

МИНИСТЕРСТВО НАУКИ И ВЫСШЕГО ОБРАЗОВАНИЯ РОССИЙСКОЙ ФЕДЕРАЦИИ
ТЕХНОЛОГИЧЕСКИЙ ИНСТИТУТ СЕРВИСА (ФИЛИАЛ)
ФЕДЕРАЛЬНОГО ГОСУДАРСТВЕННОГО БЮДЖЕТНОГО
ОБРАЗОВАТЕЛЬНОГО УЧРЕЖДЕНИЯ ВЫСШЕГО ОБРАЗОВАНИЯ
«ДОНСКОЙ ГОСУДАРСТВЕННЫЙ ТЕХНИЧЕСКИЙ УНИВЕРСИТЕТ»
В Г. СТАВРОПОЛЕ СТАВРОПОЛЬСКОГО КРАЯ
ТИС (ФИЛИАЛ) ДГТУ

УТВЕРЖДАЮ
Директор

Е.А. Дрофа

**МЕТОДИЧЕСКИЕ УКАЗАНИЯ
ДИСЦИПЛИН
(модулей)**

Учебный план

z4303015-22-1.plx

43.03.01 Сервис "Сервис энергетического оборудования и энергоаудит

Квалификация

бакалавр

Форма

обучения

заочная

МИНИСТЕРСТВО НАУКИ И ВЫСШЕГО ОБРАЗОВАНИЯ РОССИЙСКОЙ ФЕДЕРАЦИИ
ТЕХНОЛОГИЧЕСКИЙ ИНСТИТУТ СЕРВИСА (ФИЛИАЛ)
ФЕДЕРАЛЬНОГО ГОСУДАРСТВЕННОГО БЮДЖЕТНОГО
ОБРАЗОВАТЕЛЬНОГО УЧРЕЖДЕНИЯ ВЫСШЕГО ОБРАЗОВАНИЯ
«ДОНСКОЙ ГОСУДАРСТВЕННЫЙ ТЕХНИЧЕСКИЙ УНИВЕРСИТЕТ»
В Г. СТАВРОПОЛЕ СТАВРОПОЛЬСКОГО КРАЯ
ТИС (ФИЛИАЛ) ДГТУ

УТВЕРЖДАЮ
Директор

_____ Е.А. Дрофа

**МЕТОДИЧЕСКИЕ УКАЗАНИЯ
ДИСЦИПЛИН
(модулей)**

Учебный план

z4303015-22-1.plx

43.03.01 Сервис "Сервис энергетического оборудования и энергоаудит

Квалификация

бакалавр

Форма

обучения

заочная



МИНИСТЕРСТВО НАУКИ И ВЫСШЕГО ОБРАЗОВАНИЯ РОССИЙСКОЙ ФЕДЕРАЦИИ
**ФЕДЕРАЛЬНОЕ ГОСУДАРСТВЕННОЕ БЮДЖЕТНОЕ
ОБРАЗОВАТЕЛЬНОЕ УЧРЕЖДЕНИЕ ВЫСШЕГО ОБРАЗОВАНИЯ
«ДОНСКОЙ ГОСУДАРСТВЕННЫЙ ТЕХНИЧЕСКИЙ УНИВЕРСИТЕТ»**
Технологический институт сервиса (филиал) ДГТУ в г. Ставрополе
(ТИС (филиал) ДГТУ в г. Ставрополе)

МЕТОДИЧЕСКИЕ УКАЗАНИЯ

для организации самостоятельной работы
по дисциплине «Экономика и анализ деятельности предприятия»
для студентов направления подготовки
43.03.01 Сервис

Направленность (профиль) Сервис на предприятиях транспорта,
Сервис на предприятиях питания, Сервис в жилищной и
коммунально-бытовой сфере, Сервис энергетического
оборудования и энергоаудит

Методические указания по дисциплине «Экономика и анализ деятельности предприятия» содержат задания для студентов, необходимые для организации самостоятельной работы.

Проработка предложенных заданий позволит студентам приобрести необходимые знания в области изучаемой дисциплины.

Предназначены для студентов направления подготовки 43.03.01 Сервис, направленность (профиль) Сервис на предприятиях транспорта, Сервис на предприятиях питания, Сервис в жилищной и коммунально-бытовой сфере, Сервис энергетического оборудования и энергоаудит

СОДЕРЖАНИЕ

ВВЕДЕНИЕ	4
1. ОБЩАЯ ХАРАКТЕРИСТИКА САМОСТОЯТЕЛЬНОЙ РАБОТЫ	4
2. КОНТРОЛЬНЫЕ ТОЧКИ И ВИДЫ ОТЧЕТНОСТИ ПО НИМ	5
3. МЕТОДИЧЕСКИЕ РЕКОМЕНДАЦИИ ПО ИЗУЧЕНИЮ ТЕОРЕТИЧЕСКОГО МАТЕРИАЛА	5
4. МЕТОДИЧЕСКИЕ РЕКОМЕНДАЦИИ ПО ПОДГОТОВКЕ К ПРАКТИЧЕСКИМ ЗАНЯТИЯМ	6
5. МЕТОДИЧЕСКИЕ РЕКОМЕНДАЦИИ ПО ПОДГОТОВКЕ КУРСОВОЙ РАБОТЫ	7
6. МЕТОДИЧЕСКИЕ РЕКОМЕНДАЦИИ ПО ПОДГОТОВКЕ К ТЕСТИРОВАНИЮ	9
7. МЕТОДИЧЕСКИЕ РЕКОМЕНДАЦИИ ПО ВЫПОЛНЕНИЮ КОНТРОЛЬНОЙ РАБОТЫ	9
8. МЕТОДИЧЕСКИЕ РЕКОМЕНДАЦИИ ПО ПОДГОТОВКЕ К ЗАЧЕТУ	9
9. МЕТОДИЧЕСКИЕ РЕКОМЕНДАЦИИ ПО ПОДГОТОВКЕ К ЭКЗАМЕНУ	9
СПИСОК РЕКОМЕНДУЕМЫХ ИНФОРМАЦИОННЫХ ИСТОЧНИКОВ	11

ВВЕДЕНИЕ

Цель методических указаний – оказать помощь студентам в освоении курса «Экономика и анализ деятельности предприятия».

Данные методические указания направлены на систематизированное и логически последовательное изучение общих закономерностей функционирования экономики с помощью обсуждения проблемных вопросов по теме, решения проблемных задач и обсуждения ситуаций, тестов, подготовки рефератов, докладов, презентаций.

Перед началом курса целесообразно ознакомиться со структурой дисциплины на основании программы, а также с последовательностью изучения тем и их объемом. С целью оптимальной самоорганизации необходимо сопоставить эту информацию с графиком занятий и выявить наиболее затратные по времени и объему темы, чтобы заранее определить для себя периоды объемных заданий.

1. ОБЩАЯ ХАРАКТЕРИСТИКА САМОСТОЯТЕЛЬНОЙ РАБОТЫ

При изучении курса наряду с овладением студентами теоретическими положениями уделяется внимание приобретению практических навыков, с тем, чтобы они смогли успешно применять их в своей последующей работе.

Цели: формирование теоретических основ и прикладных знаний в вопросах экономики и анализа с использованием современных методов и методик оценки финансовой и управленческой отчетности организации, практическая реализация которых должна способствовать повышению качества бизнес-решений, принимаемых персоналом компании, и, в конечном счёте, приводить к росту эффективности её деятельности.

Задачи:

- изучение современного состояния теории и практики экономики и анализа (с учётом обобщения отечественного и международного опыта);
- формирование представлений о методах и приёмах проведения анализа и диагностики финансово-хозяйственной деятельности организации;
- обучение умению получать объективную информацию о работе организации, её проблемах и перспективах;
- изучение закономерностей использования экономического анализа в качестве инструмента предварительной проверки при выборе перспективных направлений инвестирования и прогнозирования будущих финансовых результатов;
- определение роли анализа в принятии долгосрочных финансовых решений, в вопросах управления собственным и заёмным капиталом организации;
- обучение расчётно-аналитическим процедурам в части определения влияния внешних и внутренних факторов на уровень результативности бизнеса организации.

Применение метода системного анализа к изучению данной дисциплины определяет следующие его задачи: изучение экономических проблем в исторической перспективе, расширение знания студентов в области экономики, развитие способности студентов к пониманию и критическому осмыслению проблем современности, обсуждаемых в средствах массовой информации, экономической литературе, а также приобретение навыков последовательно и грамотно излагать свои мысли в устной и письменной форме.

В результате освоения данной дисциплины формируются следующие компетенции у обучающегося:

ПК-6.2: Применяет технологии эффективного коммуникативного взаимодействия с клиентами

ПК-6.3: Способен разрабатывать стандарты обслуживания клиентов

Изучив данный курс, студент должен:

Знать:

основные направления анализа хозяйственной деятельности, последовательность его проведения; основные показатели, характеризующие объем производства и продаж, технико-организационный уровень и другие условия производства, использование производственных ресурсов организации, затраты, финансовые результаты и рентабельность деятельности и финансовое состояние организации;

направления использования результатов анализа хозяйственной деятельности; стандарты обслуживания

основы построения процесса эффективного взаимодействия с клиентами сервисного предприятия

Уметь:

провести экономический анализ хозяйственной деятельности организации; оценить производственный потенциал организации и его использование; провести анализ себестоимости продукции;

определить влияние на изменение производственного потенциала организации инвестиций и инноваций, выявить и обосновать условия и факторы мобилизации производственных резервов, определить финансовое состояние организации и тенденции его развития; анализировать финансовую отчетность и составлять финансовый прогноз развития организации; анализировать доходность и эффективность принимаемых финансовых и инвестиционных решений;

Владеть:

методами анализа хозяйственной деятельности, которые применяются на разных этапах и направлениях анализа; приемами выявления и оценки резервов производства;

методами инвестиционного анализа; методами анализа финансовой отчетности и финансового прогнозирования, расчетами влияния клиентоориентированных отношений на эффективность деятельности сервисного предприятия.

Самостоятельная работа по дисциплине «Экономика и анализ деятельности предприятия» выполняется с целью получения и закрепления знаний, приобретенных при изучении теоретического материала.

2. КОНТРОЛЬНЫЕ ТОЧКИ И ВИДЫ ОТЧЕТНОСТИ ПО НИМ

Контроль качества и сроков изучения тем лекций выполняется в соответствии с учебным графиком. Оформляется в виде конспектирования текста.

Контроль качества и сроков выполнения практических заданий осуществляется в соответствии с учебным графиком. Оформляется в соответствии с заданием.

Контроль качества сдачи доклада осуществляется в соответствии с учебным графиком. Оформляется в соответствии с заданием.

Успеваемость студентов по каждой дисциплине оценивается в ходе текущего контроля и промежуточной аттестации.

3. МЕТОДИЧЕСКИЕ РЕКОМЕНДАЦИИ ПО ИЗУЧЕНИЮ ТЕОРЕТИЧЕСКОГО МАТЕРИАЛА

Изучение любого раздела или темы следует начинать с ознакомления с вопросами плана изучения темы. Теоретический материал представляет собой конспект лекций, содержащий необходимый набор утверждений и формул (без детальных подробностей), но с подробным обоснованием их использования при решении конкретных экономических задач. При изучении материала необходимо помимо лекционных материалов использовать рекомендуемую основную и дополнительную литературу для лучшего усвоения материала.

Осваивать теорию следует в соответствии с той последовательностью, которая представлена в плане лекции. Методика работы с литературой предусматривает ведение записи прочитанного в виде плана - конспекта, опорного конспекта. Это позволит сделать знания системными, зафиксировать и закрепить их в памяти.

Для успешного освоения дисциплины, необходимо самостоятельно детально изучить представленные темы по рекомендуемым источникам информации. При подготовке к занятиям следует руководствоваться указаниями и рекомендациями преподавателя, использовать основную литературу из представленного им списка. Для наиболее глубокого освоения дисциплины рекомендуется изучать литературу, обозначенную как «дополнительная» в представленном списке в РПД.

Вопросы для подготовки к устному опросу текущего контроля

Какие виды методов сравнения применяются в экономическом анализе? Какие цели при этом достигаются?

Перечислите этапы многомерного сравнительного анализа.

В чем отличие текущих, прогнозных и дефлированных цен?

Какие инфляционные индексы используются для приведения цен к сопоставимому виду?

Как привести показатели к сопоставимому виду?

Перечислите основные правила составления аналитических таблиц.

Какие виды графиков и диаграмм бывают, для чего используются?

Для чего используется метод группировки?

Для чего используется балансовый метод анализа?

Как выглядит товарный баланс?

Что составляет содержание аналитического отчета?

Критерии оценки устного опроса

Полнота ответа на поставленный вопрос, умение использовать термины, приводить примеры, делать выводы.

За каждый блок в сумме обучающийся должен получить 25 баллов, из них 5 – за посещение занятий, 5 - Выполнение дополнительных заданий (доклад, статья, презентация), 10 – за выполнение тестовых заданий, 5 – за защиту лабораторных работ

Критерии получения оценки:

- результат, содержащий полный правильный ответ – максимальное количество баллов;

- результат, содержащий неполный правильный ответ (степень полноты ответа – более 60%) или ответ, содержащий незначительные неточности – 75% от максимального количества баллов;

результат, содержащий неполный правильный ответ (степень полноты ответа – от 30 до 60%) или ответ, содержащий значительные неточности – 40 % от максимального количества баллов;

- результат, содержащий неполный правильный ответ (степень полноты ответа – менее 30%), неправильный ответ (ответ не по существу задания) или отсутствие ответа – 0 % от максимального количества баллов.

4. МЕТОДИЧЕСКИЕ РЕКОМЕНДАЦИИ ПО ПОДГОТОВКЕ К ПРАКТИЧЕСКИМ ЗАНЯТИЯМ

Процесс подготовки к практическим (семинарским) занятиям включает изучение нормативных документов, обязательной и дополнительной литературы по рассматриваемому вопросу.

Непосредственное проведение практического (семинарского) занятия предполагает:

- индивидуальные выступления студентов с сообщениями по какому-либо вопросу изучаемой темы;
- фронтальное обсуждение рассматриваемой проблемы, обобщения и выводы;
- решение задач и упражнений по образцу;
- решение вариантных задач и упражнений;
- решение ситуационных производственных (профессиональных) задач;
- проектирование и моделирование разных видов и компонентов профессиональной деятельности.

Процесс подготовки к практическим (семинарским) занятиям включает изучение нормативных документов, обязательной и дополнительной литературы по рассматриваемому вопросу.

5. МЕТОДИЧЕСКИЕ РЕКОМЕНДАЦИИ ПО ПОДГОТОВКЕ КУРСОВОЙ РАБОТЫ

Тематика курсовых работ:

Анализ производства и реализации продукции.

Анализ эффективности использования трудовых ресурсов предприятия.

Анализ использования основных средств предприятия.

Анализ использования материальных ресурсов предприятия.

Анализ себестоимости продукции.

Анализ финансовых ресурсов деятельности предприятия.

Анализ использования прибыли предприятия.

Принятие управленческих решений на основе маржинального анализа.

Анализ маркетинговой деятельности предприятия как объект комплексного анализа.

Анализ производительности труда работников предприятия.

Анализ фонда заработной платы работников предприятия.

Анализ рентабельности предприятия.

Анализ безубыточности объема продаж.

Анализ формирования чистой прибыли предприятия.

Формирование и анализ прибыли в организации и пути повышения рентабельности.

Анализ использования рабочего времени как фактора роста производительности труда.

Расчет, взаимосвязь и анализ показателей внутрихозяйственной деятельности организации.

Анализ состава и структуры затрат, включаемых в себестоимость продукции (работ, услуг).

Анализ показателей эффективного использования оборотных средств организации.

Оценка финансового состояния организации и разработка мероприятий по его стабилизации

Анализ доходов, расходов и финансовых результатов деятельности организации

Анализ производительности труда и оценка влияния факторов на ее изменение

Анализ качества и конкурентоспособности продукции

Анализ себестоимости отдельных видов продукции

Анализ дебиторской и кредиторской задолженности

Анализ безубыточности объема продаж

Анализ рентабельности собственного капитала

Анализ использования рабочего времени как фактора роста производительности труда

Анализ и оценка эффективности использования собственного и заемного капитала организации

Анализ деловой активности
Анализ ликвидности и платежеспособности организации
Анализ активов организации и оценка ее имущественного положения
Особенности экономического анализа предприятий малого бизнеса
Методы оценки влияния экологических затрат на финансовые результаты фирмы
Методы определения кредитоспособности предприятия
Анализ источников финансирования текущих активов
Анализ собственных средств предприятия
Оценка эффективности использования заемных средств предприятия
Стратегия фирмы в области формирования и использования оборотного капитала
Оценка активности фирмы в области природоохранной деятельности
Методы прогнозирования потенциального банкротства фирмы
Анализ ассортимента продукции предприятия
Анализ рационального использования производственных мощностей
Оценка современного состояния и направления совершенствования аналитической работы (предприятие, организация, фирма, учреждение, город, район и пр.)
Анализ и разработка предложений по совершенствованию финансово-хозяйственной деятельности предприятия (организации, фирмы).
Анализ оборотного капитала предприятия (организации, фирмы)
Анализ факторов и резервов минимизации переменных и постоянных затрат на предприятии (организации, фирме)
Анализ себестоимости продукции и разработка рекомендаций по ее снижению на предприятии (организации, фирме)
Анализ и оценка потребностей в основном и оборотном капитале на предприятии (организации, фирме)
Анализ использования краткосрочных кредитов банка и влияние банковского кредитования на эффективность финансово-хозяйственной деятельности предприятия (организации, фирмы)

По результатам устного опроса по курсовой работе обучающемуся выставляется оценка «зачтено», или «не зачтено».

Оценка «зачтено» выставляется обучающемуся, если:

- обучающийся знает и воспроизводит основные положения дисциплины в соответствии с заданием, применяет их для выполнения типового задания, в котором очевиден способ решения;
- обучающийся демонстрирует базовые знания, умения и навыки, примененные при выполнении заданий курсовой работы;
- у обучающегося не имеется затруднений в использовании научно-понятийного аппарата в терминологии курса, а если затруднения имеются, то они незначительные;
- на дополнительные вопросы преподавателя обучающийся дал правильные или частично правильные ответы.

Компетенция(-и) или ее (их) часть(-и) сформированы на базовом уровне (уровень 1) (см. табл. 1).

Оценка «не зачтено» ставится обучающемуся, если:

- обучающийся имеет представление о содержании дисциплины, но не знает основные положения (темы, раздела, закона и т.д.), к которому относится задание, не способен выполнить задание с очевидным решением, не владеет навыками в области изучаемой дисциплины;
- обучающийся не демонстрирует базовые знания, умения и навыки, необходимые для выполнения заданий курсовой работы;

- в процессе ответа по теоретическому и практическому материалу, содержащемуся в вопросах курсовой работы, допущены принципиальные ошибки при изложении материала.

Компетенция(-и) или ее (их) часть(-и) не сформированы.

6. МЕТОДИЧЕСКИЕ РЕКОМЕНДАЦИИ ПО ПОДГОТОВКЕ К ТЕСТИРОВАНИЮ

Данный вид самостоятельной работы рабочей программой дисциплины (модуля) не предусмотрен.

7. МЕТОДИЧЕСКИЕ РЕКОМЕНДАЦИИ ПО ВЫПОЛНЕНИЮ КОНТРОЛЬНОЙ РАБОТЫ

Данный вид самостоятельной работы рабочей программой дисциплины (модуля) не предусмотрен.

8. МЕТОДИЧЕСКИЕ РЕКОМЕНДАЦИИ ПО ПОДГОТОВКЕ К ЗАЧЕТУ

Данный вид самостоятельной работы рабочей программой дисциплины (модуля) не предусмотрен.

9. МЕТОДИЧЕСКИЕ РЕКОМЕНДАЦИИ ПО ПОДГОТОВКЕ К ЭКЗАМЕНУ

Промежуточная аттестация в форме экзамена предусматривает проведение обязательной экзаменационной процедуры. Перед экзаменом студенту необходимо полностью выполнить все задания к практическим занятиям, подготовить и защитить самостоятельную работу. При наличии задолженности по текущей аттестации по данной дисциплине студент к экзамену не допускается. Экзамен по дисциплине предусмотрен в устной форме по билетам.

Вопросы для экзамена:

Перечень вопросов к экзамену:

1. Понятие об анализе хозяйственной деятельности
2. Предмет экономического анализа
3. Виды экономического анализа
4. Метод экономического анализа, его особенности
5. Методика АХД
6. Факторный анализ в АХД
7. Классификация факторов в АХД
8. Моделирование взаимосвязи в факторном анализе
9. Способ сравнения
10. Способы приведения показателей в сопоставимый вид
11. Использование относительных и средних величин
12. Способы группировки информации
13. Балансовый метод
14. Понятие и классификация хозяйственных резервов
15. Методика определения величины резервов
16. Способ цепной подстановки
17. Способ абсолютных разниц
18. Способ относительных разниц
19. Интегральный метод в АХД
20. Способ пропорционального деления и долевого участия
21. Способ логарифмирования в АХД
22. Приемы корреляционного анализа
23. Анализ динамики и выполнения плана производства и реализации продукции

24. Анализ ассортимента и структуры продукции
25. Анализ положения товаров на рынках сбыта
26. Анализ качества и конкурентоспособности продукции
27. Анализ ритмичности работы предприятия
28. Выявление факторов и резервов увеличения выпуска и реализации продукции
29. Анализ выполнения договорных обязательств и реализации продукции
30. Анализ обеспеченности предприятия трудовыми ресурсами
31. Анализ производительности труда
32. Анализ использования рабочего времени
33. Анализ формирования фонда заработной платы
34. Анализ обеспеченности предприятия основными средствами производства
35. Анализ использования производственной мощности; интенсивность и эффективность использования основных средств, технологического оборудования
36. Методика определения резервов увеличения выпуска продукции, анализ фондоотдачи и фондорентабельности.
37. Анализ обеспеченности предприятия материальными запасами
38. Анализ использования материальных резервов
39. Анализ общей суммы затрат на производство продукции и затрат на 1 рубль произведенной продукции
40. Анализ прямых материальных, трудовых и косвенных затрат
41. Выявление резервов снижения себестоимости продукции.
42. Анализ состава и динамики прибыли
43. Анализ финансовых результатов от реализации продукции и услуг и прочих доходов и расходов
44. Анализ рентабельности предприятия
45. Методика подсчета резервов увеличения суммы прибыли
46. Анализ экономического потенциала организации
47. Оценка и анализ результативности финансово-хозяйственной деятельности организации

Порядок и критерии оценивания

Экзамен является формой оценки качества освоения обучающимся образовательной программы по дисциплине. Проверка качества подготовки студентов на экзаменах заканчивается выставлением отметок по принятой пятибалльной шкале (см. п.1.2) (оценка «отлично», «хорошо», «удовлетворительно» или «неудовлетворительно»).

Распределение баллов по экзамену (промежуточная аттестация)

Вид учебных работ по дисциплине	Промежуточная аттестация	
	Оценка, баллы	Критерии оценки
Устный ответ на экзамене	Оценка «отлично» - 40 баллов	1) полно и аргументировано отвечает по содержанию вопроса; 2) обнаруживает понимание материала, может обосновать свои суждения, применить знания на практике, привести необходимые примеры; 3) излагает материал последовательно и правильно, с соблюдением исторической и хронологической последовательности. Компетенция (и) или ее часть

		сформирована
	Оценка «хорошо» - 30 - 39 баллов	ответ, удовлетворяющий тем же требованиям, что и для оценки «5», но допускает 1-2 ошибки, которые сам же исправляет. Компетенция и (или) ее часть сформирована на 2 уровне.
	Оценка «удовлетворительно» - 15 - 29 баллов	1) излагает материал неполно и допускает неточности в определении понятий или формулировке правил; 2) не умеет достаточно глубоко и доказательно обосновать свои суждения и привести свои примеры; 3) излагает материал непоследовательно и допускает ошибки. Компетенция и (или) ее часть сформирована на 1 уровне.
	Оценка «неудовлетворительно» - 0 - 14 баллов	1) студент обнаруживает незнание ответа на соответствующий вопрос; 2) допускает ошибки в формулировке определений и правил, искажающие их смысл; 3) беспорядочно и неуверенно излагает материал; 4) на дополнительные вопросы преподавателя обучающийся не дает правильные ответы. Компетенция и (или) ее часть не сформирована.
Решение экзаменационной задачи	10 баллов	Задача решена, сделан вывод
	0 баллов	Задача нерешена
Максимальная сумма баллов промежуточной аттестации - 50		

СПИСОК РЕКОМЕНДУЕМЫХ ИНФОРМАЦИОННЫХ ИСТОЧНИКОВ

Рекомендуемая литература				
Основная литература				
	Авторы, составители	Заглавие	Издательство, год	Адрес
	Авторы, составители	Заглавие	Издательство, год	Адрес
Л1.1	Долматова О. В., Сысоева Е. Н.	Анализ хозяйственной деятельности по отраслям. Управленческий анализ: Учебное пособие	Саратов: Ай Пи Эр Медиа, 2019	http://www.iprbookshop.ru/79764.html
Л1.2	Косолапова М. В., Свободин В. А.	Комплексный экономический анализ хозяйственной деятельности	Москва: Издательско-торговая корпорация "Дашков и К", 2018	http://znaniyum.com/go.php?id=343541
Дополнительная литература				
	Авторы, составители	Заглавие	Издательство, год	Адрес

Л2.1	Басовский Л.Е., Лулева А. М.	Экономический анализ (Комплексный экономический анализ хозяйственной деятельности): Учебное пособие	Москва: ООО "Научно- издательский центр ИНФРА- М", 2015	<a href="http://znani
um.com/go
.php?
id=474209">http://znani um.com/go .php? id=474209
Л2.2	Савицкая Г. В.	Анализ хозяйственной деятельности предприятия: Учебник	Москва: ООО "Научно- издательский центр ИНФРА- М", 2016	<a href="http://znani
um.com/go
.php?
id=547958">http://znani um.com/go .php? id=547958
Л2.3	Савицкая Г. В.	Анализ хозяйственной деятельности предприятия: Учебник	Москва: ООО "Научно- издательский центр ИНФРА- М", 2017	<a href="http://znani
um.com/go
.php?
id=752455">http://znani um.com/go .php? id=752455
Методические разработки				
	Авторы, составители	Заглавие	Издательство, год	Адрес
Л3.1	ДГТУ; сост. А.Г. Сапожникова	Руководство для преподавателей по организации и планированию различных видов занятий и самостоятельной работы обучающихся в Донском государственном техническом университете: метод. указания	Ростов н/Д.: ИЦ ДГТУ, 2018	<a href="https://ntb.
donstu.ru/c
ontent/ruko
vodstvo-
dlya-
prepodavat
eley-po-
organizacii
-i-
planirovani
yu">https://ntb. donstu.ru/c ontent/ruko vodstvo- dlya- prepodavat eley-po- organizacii -i- planirovani yu
Л3.2	Науменко Т. С.	Комплексный экономический анализ хозяйственной деятельности: Рабочая тетрадь для практических занятий для бакалавров направления подготовки «Экономика», профиль «Бухгалтерский учет, анализ и аудит», очной и заочной форм обучения	Краснодар, Саратов: Южный институт менеджмента, Ай Пи Эр Медиа, 2017	<a href="http://www
.iprbooksh
op.ru/6684
8.html">http://www .iprbooksh op.ru/6684 8.html
6.2. Перечень ресурсов информационно-телекоммуникационной сети "Интернет"				
Э1	Анализ хозяйственной деятельности по отраслям. Управленческий анализ Учебное пособие Долматова О. В., Сыроева Е. Н. Саратов: Ай Пи Эр Медиа 2019 148 с.			
Э2	Комплексный экономический анализ хозяйственной деятельности Косолапова М. В., Свободин В. А. Москва: Издательско-торговая корпорация "Дашков и К" 2018 248 с.			
Э3	Экономический анализ (Комплексный экономический анализ хозяйственной деятельности) Учебное пособие Басовский Л.Е., Лулева А. М. Москва: ООО "Научно-издательский центр ИНФРА-М" 2015 222 с.			
Э4	Анализ хозяйственной деятельности предприятия Учебник Савицкая Г. В. Москва: ООО "Научно-издательский центр ИНФРА-М" 2016 378 с.			
Э5	Анализ хозяйственной деятельности предприятия Учебник Савицкая Г. В. Москва: ООО "Научно-издательский центр ИНФРА-М" 2017 378 с.			
Э6	Комплексный экономический анализ хозяйственной деятельности Рабочая тетрадь для практических занятий для бакалавров направления подготовки «Экономика», профиль «Бухгалтерский учет, анализ и аудит», очной и заочной форм обучения Науменко Т. С. Краснодар, Саратов: Южный институт менеджмента, Ай Пи Эр Медиа 2017, 95 с.			
Э7	Руководство для преподавателей по организации и планированию различных видов занятий и самостоятельной работы обучающихся в Донском государственном техническом университете метод. указания ДГТУ; сост. А.Г. Сапожникова Ростов н/Д.: ИЦ ДГТУ 2018			
Перечень программного обеспечения				
6.3.1.1	Microsoft Windows XP, Microsoft Office 2007 Professional Plus.			
Перечень информационных справочных систем				
6.3.2.1	Информационная справочная система КонсультантПлюс. // Режим доступа: http://www.consultant.ru			
Э5	Экономика и анализ деятельности предприятия Учебник Резник Г. А., Маскаева А. И. Москва: ООО "Научно-издательский центр ИНФРА-М" 2013 202 с.			

Э6	Экономика и анализ деятельности предприятия. Практикум Учебное пособие Назаркина В. А., Владыкина Ю. О., Штейнгольц Б. И., Назаркина В. А. Новосибирск: Новосибирский государственный технический университет 2014 100 с.
Э7	Руководство для преподавателей по организации и планированию различных видов занятий и самостоятельной работы обучающихся в Донском государственном техническом университете метод. указания ДГТУ; сост. А.Г. Сапожникова Ростов н/Д.: ИЦ ДГТУ 2018
Перечень программного обеспечения	
	- Microsoft Windows XP, Microsoft Office 2007 Professional Plus;
	- Microsoft Windows 7, Microsoft Office 2010 Professional Plus.
Перечень информационных справочных систем	
	Информационная справочная система КонсультантПлюс. // Режим доступа: http://www.consultant.ru

МЕТОДИЧЕСКИЕ УКАЗАНИЯ

для организации самостоятельной работы
по дисциплине «Экономика и анализ деятельности предприятия»
для студентов направления подготовки
43.03.01 Сервис

Направленность (профиль) Сервис на предприятиях транспорта,
Сервис на предприятиях питания, Сервис в жилищной и
коммунально-бытовой сфере, Сервис энергетического
оборудования и энергоаудит



МИНИСТЕРСТВО НАУКИ И ВЫСШЕГО ОБРАЗОВАНИЯ РОССИЙСКОЙ ФЕДЕРАЦИИ
**ФЕДЕРАЛЬНОЕ ГОСУДАРСТВЕННОЕ БЮДЖЕТНОЕ
ОБРАЗОВАТЕЛЬНОЕ УЧРЕЖДЕНИЕ ВЫСШЕГО ОБРАЗОВАНИЯ
«ДОНСКОЙ ГОСУДАРСТВЕННЫЙ ТЕХНИЧЕСКИЙ УНИВЕРСИТЕТ»**
Технологический институт сервиса (филиал) ДГТУ в г. Ставрополе
(ТИС (филиал) ДГТУ в г. Ставрополе)

МЕТОДИЧЕСКИЕ УКАЗАНИЯ

по выполнению курсовых работ (проектов)
по дисциплине **«Экономика и анализ деятельности
предприятия»**

для студентов направления подготовки
43.03.01 Сервис

Направленность (профиль) Сервис на предприятиях питания,
Сервис транспортных средств, Сервис в жилищной и коммунально-
бытовой сфере, Сервис энергетического оборудования и
энергоаудит

Содержание

Введение	3
Цель, задачи и реализуемые компетенции	3
Структура работы	5
Общие требования к написанию и оформлению работы	6
Последовательность выполнения задания	8
Критерии оценивания работы	9
Порядок защиты работы	11
Список рекомендуемых информационных источников	11

Введение

В настоящих методических указаниях представлена методика написания курсовой работы по дисциплине «Экономика и анализ деятельности предприятия» для студентов, направления 43.03.01 «Сервис». Методические указания по проведению к курсовой работе разработаны в соответствии с рабочей программой учебной дисциплины.

Курсовая работа позволяет развить творческий потенциал студентов и подготовить их к выполнению выпускной квалификационной работы. Главное назначение курсовой работы по дисциплине «Экономика и анализ деятельности предприятия» состоит в подготовке студентов к самостоятельному выполнению исследовательской работы, связанной с проблемами в области экономики.

Цель курсовой работы — углубить и закрепить знания студентов, полученные в ходе теоретических и практических занятий по экономическому анализу, развить способность самостоятельно исследовать деятельность предприятий различных организационно-правовых форм и сфер деятельности, работающих в условиях рыночных отношений.

Цель, задачи и реализуемые компетенции

Написание курсовой работы - составная часть учебного процесса, предполагающая самостоятельную работу студента. Цели и задачи курсовой работы разнообразны: научная, познавательная, учебная, методическая. Данные цели проявляются через следующие конкретные задачи курсовой работы:

- систематизация, закрепление и расширение теоретических знаний, полученных на лекциях и семинарах по экономической безопасности;
- привитие навыков самостоятельной работы по подбору литературы, работы с научной литературой;
- умение самостоятельно систематизировать и изложить знания, полученные в процессе самостоятельного изучения литературы;
- привитие навыков научно-исследовательской работы, использование анализа и самостоятельных выводов по экономическим проблемам;
- углубленное изучение наиболее актуальных экономических проблем, уяснение связи теории с практикой в обеспечении экономической безопасности.

В результате освоения данной дисциплины формируются следующие компетенции у обучающегося:

ПК-6.2: Применяет технологии эффективного коммуникативного взаимодействия с клиентами;

ПК-6.3: Способен разрабатывать стандарты обслуживания клиентов;

Курсовая работа должна свидетельствовать о способности автора к систематизации и расширению полученных теоретических знаний, о владении практическими навыками по дисциплине «Экономика и анализ деятельности предприятия», о сформированности компетенций при решении поставленных в работе задач.

Курсовая работа должна привить студенту навыки творческого изучения и решения профессиональных задач.

Проведенное исследование может касаться чисто теоретической проблемы или ориентироваться на решение практических задач, связанных с дальнейшей профессиональной деятельностью студента.

Формулировка задания

Выбор темы производится самостоятельно, исходя из тематики, предложенной кафедрой, в соответствии со спецификой исследуемого объекта, исследовательскими интересами студента или заявкой от организации.

Во **введении** обосновывается актуальность темы и ее практическая значимость, выделяются цели и задачи курсовой работы.

Здесь же оговаривается объект исследования, круг исследуемых вопросов, обозначается фактический материал, на котором строится исследование. Введение содержит описание применяемых методов исследования и т.п.

Первая глава, как правило, носит теоретический характер. В ней освещается история исследуемого вопроса, существующий в литературе дискуссионный материал, должна быть рассмотрена законодательная и нормативная база.

При осмыслении литературной дискуссии студент должен не только отразить имеющиеся в литературе точки зрения, но и обозначить и аргументировать свою позицию по рассматриваемому вопросу. Представить по возможности имеющийся зарубежный опыт решения проблемы.

Во **второй главе** студент анализирует статистический материал, который служит базой для выводов и предложений студента. Объект исследования для анализа выбирается студентом самостоятельно.

В **третьей главе** на базе исследования, проведенного в предыдущих главах, приводятся конкретные решения задачи, предлагаемые студентом.

Предлагаемые решения должны сопровождаться иллюстративным материалом (графики, диаграммы, расчеты и т.п.).

Особое внимание следует уделить последствиям внедрения предложений студента на практику соответствующей деятельности, на изменение соответствующих экономических показателей деятельности

предприятия в случае осуществления им мероприятий, предложенных студентом.

Все выводы и рекомендации, предлагаемые в работе, должны быть обоснованы и аргументированы.

В заключении кратко упоминаются основные этапы исследования, отражаются основные результаты, полученные студентом, требуется сформулировать основные выводы и рекомендации об эффективности производства и мероприятий, направленных на обеспечение экономической безопасности организации.

Структура работы

Независимо от избранной темы рекомендуется придерживаться приведенной ниже структуры курсовой работы:

Титульный лист.

Содержание.

Задание.

Введение.

Основной текст работы.

Расчетная часть

Заключение.

Список использованных источников.

Приложения.

Основной текст работы должен состоять из введения, трех глав и заключения. Каждая глава разбивается на два-три параграфа.

Дальнейшее дробление глав и параграфов не допускается.

Объем дипломной работы студента должен составлять 35-50

страниц текста, набранного на компьютере (без учета приложений).

Примерный объем структурных частей дипломной работы (в процентах к общему объему основного текста):

- введение -5%,

- основная часть - 50%,

- расчетная часть - 40%,

- заключение - 5%.

Примерная структура работы:

1 Теоретические основы экономического анализа ...(согласно выбранной теме)

2 Основная часть (согласно выбранной теме).

2.1 Краткая организационно-экономическая характеристика объекта исследования

2.2 Анализ деятельности объекта.

3 Направления совершенствования (согласно выбранной теме)

или

Аналитическое обоснование резервов (согласно выбранной теме).
Выводы и предложения.
Список использованных источников.
Приложения.

Общие требования к написанию и оформлению работы

Текст работы должен быть машинописным на одной стороне белой бумаги формата А4 (210x290 мм). Поля должны оставаться по всем четырем сторонам листа. Размер левого поля - 30 мм, правого - 10 мм, верхнего и нижнего полей - 20 мм.

Шрифт принтера должен быть четким, черного цвета. При выполнении работы на компьютере (в текстовом редакторе WORD) необходимо установить следующие параметры:

- шрифт Times New Roman, размер шрифта 14;
- выравнивание по ширине, первая строка равна отступ 1,25 см, межстрочный интервал – 1,5 (при этом отступ справа/слева и интервал перед/после равны нулю).

Работа должна быть сброшюрована.

Фамилии, названия учреждений, организаций, фирм, название изделий и другие имена собственные в работе приводятся на языке оригинала.

Все страницы работы, включая иллюстрации и приложения, нумеруются по порядку без пропусков и повторений арабскими цифрами. Первой страницей считается титульный лист, на котором нумерация страниц не ставится. Номер страницы представляют в центре нижней части листа без точки.

Главы должны иметь порядковые номера в пределах всей работы, обозначенные арабскими цифрами без точки.

Каждый структурный элемент, в том числе главу работы необходимо начинать с нового листа (страницы). Название каждой главы записывают по центру прописными буквами с новой страницы без переносов, без точки в конце, не подчеркивая.

Название пункта, подпункта записывают с абзацного отступа 1,25, выравнивая по ширине. Заголовки подпунктов следует печатать с прописной буквы без точки в конце, не подчеркивая.

Расстояние между заголовками главы и пункта, подпункта - 1 свободная строка. Расстояние между заголовками и текстом – 1 свободная строка, между текстом и заголовком следующего пункта, подпункта – 2 свободные строки.

Формулы, за исключением формул, помещаемых в приложении, должны нумероваться сквозной нумерацией арабскими цифрами, которые записывают на уровне формулы справа в круглых скобках.

Ссылки в тексте на порядковые номера формул дают в скобках, например, ... в формулах (5, 6).

$$p = \frac{(\text{чп}_0 - \overline{\text{чп}}) * \gamma(z) + \sqrt{D\text{чп}} * \beta(z)}{\text{чп}} * 100, \quad (5)$$

$$z = \frac{(\text{чп}_0 - \overline{\text{чп}})}{\sqrt{D\text{чп}}}, \quad (6)$$

где p - риск инвестиционного проекта;

чп_0 - планируемая величина чистой прибыли, руб.;

$\overline{\text{чп}}$ - среднее значение чистой прибыли при различных вариантах, руб.;

$D\text{чп}$ - дисперсия чистой прибыли;

$\gamma(z)$ - функция Лапласа;

$\beta(z)$ - функция Гаусса.

Таблицы применяют для лучшей наглядности и удобства сравнения показателей. Название таблицы, при его наличии, должно отражать ее содержание, быть точным, кратким. Таблицы, за исключением таблиц приложений, следует нумеровать арабскими цифрами сквозной нумерацией.

Таблица _____ - _____
номер тип Название таблицы с большой буквы (точка в конце не ставится)

1	2	3	4

На все таблицы документа должны быть приведены ссылки в тексте документа, при ссылке следует писать слово «таблица» с указанием ее номера.

Иллюстрации, при необходимости, могут иметь наименование и пояснительные данные (подрисуночный текст). Слово «Рисунок» и наименование помещают после пояснительных данных и располагают следующим образом (рисунок 1).

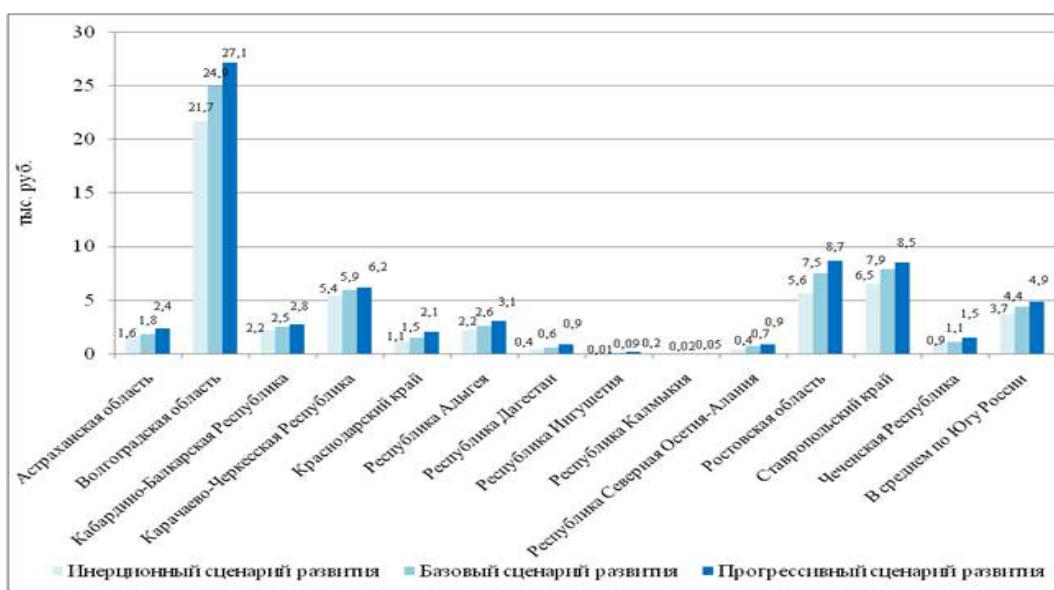


Рисунок 6.1 – Прогнозный выпуск инновационной продукции на душу населения в регионах Юга России в 2020 году, тыс. руб.

Приложения обозначают заглавными буквами русского алфавита, начиная с А, за исключением букв Ё, З, Й, О, Ч, Ь, Ы, Ъ.

Наличие списка литературы обязательно, сноски на литературу – в квадратных скобках.

Объем работы 35-45 страниц

Последовательность выполнения задания

Тематика курсовых работ разрабатывается преподавателем кафедры. Тема выбирается студентом согласно **номеру в списке в группе**. Студенту предоставляется право предложения своей тематики с необходимым обоснованием целесообразности ее разработки (Приложение А).

Преподаватель призван оказывать научно-методическую помощь студенту при самостоятельном решении им научных и практических вопросов в творческой работе, связанной с поиском новых идей. Однако за результаты проделанной работы отвечает автор-студент.

Процесс выполнения курсовой работы имеет следующие этапы

- выбор темы;
- подбор и изучение литературы по теме исследования;
- сбор информации;
- обработка информации;
- составление плана курсовой работы;
- разработка программы исследования по разделам;
- составление инструментария (макетов таблиц);
- написание чернового варианта работы;
- редактирование и оформление работы в соответствии с требованиями;
- сдача курсовой работы на проверку;
- изучение замечаний и их доработка;
- защита курсовой работы.

Для успешного выполнения и защиты курсовой работы следует учесть следующие положения:

- курсовая работа выполняется в течение изучения курса дисциплины;
- преподавателю на проверку курсовой работы требуется десять дней;
- работа над замечаниями требует от 2 до 10 дней.

После проверки работы преподаватель сообщает дату ее защиты.

Курсовая работа, считается допущенной к защите, если она представлена в завершённом виде, подписана автором и имеет отметку преподавателя о ее допуске к защите.

Критерии оценивания работы

Оценка по защите курсовой работы определяется оценками: «отлично», «хорошо», «удовлетворительно», «неудовлетворительно».

Оценка «отлично» выставляется при условии, что:

- работа выполнена самостоятельно, носит творческий характер, возможно содержание элементов научной новизны;
- собран, обобщен и проанализирован достаточный объем литературных источников;
- при написании и защите работы студентом дневного отделения продемонстрирован высокий уровень развития общекультурных и профессиональных компетенций, теоретические знания и наличие практических навыков;
- работа хорошо оформлена и своевременно представлена на кафедру, полностью соответствует требованиям, предъявляемым к содержанию и оформлению курсовых работ;
- на защите освещены все вопросы исследования, ответы студента на вопросы профессионально грамотны, исчерпывающие, результаты исследования подкреплены статистическими критериями;

Оценка «хорошо» ставится, если:

- тема работы раскрыта, однако выводы и рекомендации не всегда оригинальны и / или не имеют практической значимости, есть неточности при освещении отдельных вопросов темы;
- собран, обобщен и проанализирован необходимый объем психологической литературы, но не по всем аспектам исследуемой темы сделаны выводы и обоснованы практические рекомендации;
- при написании и защите работы студентом продемонстрирован средний уровень развития общекультурных и профессиональных компетенций, наличие теоретических знаний и достаточных практических навыков;
- работа своевременно представлена на кафедру, есть отдельные недостатки в ее оформлении;
- в процессе защиты работы были неполные ответы на вопросы.

Оценка «удовлетворительно» ставится, когда:

- тема работы раскрыта частично, но в основном правильно, допущено поверхностное изложение отдельных вопросов темы;
- в работе недостаточно полно была использована психологическая литература, выводы и практические рекомендации не отражали в достаточной степени содержание работы;
- при написании и защите работы студентом продемонстрирован удовлетворительный уровень развития общекультурных и профессиональных компетенций, поверхностный уровень теоретических знаний и практических навыков;

- работа своевременно представлена на кафедру, однако не в полном объеме по содержанию и / или оформлению соответствует предъявляемым требованиям;

- в процессе защиты выпускник недостаточно полно изложил основные положения работы, испытывал затруднения при ответах на вопросы.

Оценка «неудовлетворительно» ставится, если:

- содержание работы не раскрывает тему, вопросы изложены бессистемно и поверхностно, нет анализа практического материала, основные положения и рекомендации не имеют обоснования;

- работа не оригинальна, основана на компиляции публикаций по теме;

- при написании и защите работы студентом продемонстрирован неудовлетворительный уровень развития общекультурных и профессиональных компетенций;

- работа несвоевременно представлена на кафедру, не в полном объеме по содержанию и оформлению соответствует предъявляемым требованиям;

- на защите студент дневного отделения показал поверхностные знания по исследуемой теме, отсутствие представлений об актуальных проблемах по теме работы, плохо отвечал на вопросы.

Руководитель имеет право рекомендовать лучшие работы для использования в учебном процессе и для внедрения их в практику. В тех случаях, когда работа признается неудовлетворительной, заведующий кафедрой устанавливает, может ли студент представить ее к повторной защите с доработкой или же обязан разработать новую тему, которую рекомендует кафедра.

В случае заимствования работы у других студентов и в случае несоответствия работы предъявляемым требованиям преподаватель оставляет за собой право не допускать курсовую работу к защите. В этом случае магистр обязан в течение недели представить новую курсовую работу по другому варианту, указанному преподавателем. В противном случае студент будет считаться не выполнившим курсовую работу.

Требуемый уровень оригинальности - не менее 50%.

Порядок защиты работы

Получив от научного руководителя допуск к защите, студент начинает готовиться к защите курсовой работы, т.е. демонстрации знаний темы, умения отстаивать изложенный материал, аргументировать свои выводы и предложения.

По усмотрению научного руководителя процедура защиты курсовой работы может носить характер двустороннего взаимодействия (преподаватель – студент), а может быть и публичной, проходить в студенческой группе.

На защите студент должен кратко изложить содержание своей работы, поставленные в ней проблемы, привести сведения об источниках, на основе которых она написана. Желательно сделать презентацию работы в редакторе Power Point или PDF.

Процедура защиты предполагает устную форму ответов студента на вопросы, задаваемые научным руководителем по теме курсовой работы, поэтому студент должен подготовиться к вопросам, которые могут быть заданы по теме исследования.

Если студент хорошо подготовился к защите и дал исчерпывающие ответы на вопросы, учел замечания, содержащиеся в отзыве, а также ответил и на дополнительные вопросы научного руководителя, окончательная оценка курсовой работы может быть повышена по сравнению с первоначальной (предварительной) оценкой, отраженной в отзыве. И наоборот, если в процессе защиты студент показывает слабое знание рассматриваемых в курсовой работе вопросов или не ориентируется в собственной курсовой работе, то оценка может быть снижена вплоть до неудовлетворительной.

К текущей сессии студент допускается только после получения положительной оценки за курсовую работу по данной учебной дисциплине.

СПИСОК РЕКОМЕНДУЕМЫХ ИНФОРМАЦИОННЫХ ИСТОЧНИКОВ

Основная литература			
Авторы, составители	Заглавие	Издательство, год	Адрес

	Авторы,	Заглавие	Издательство, год	Адрес
Л1.1	Долматова О. В., Сысоева Е. Н.	Анализ хозяйственной деятельности по отраслям. Управленческий анализ: Учебное пособие	Саратов: Ай Пи Эр Медиа, 2019	http://www.iprbookshop.ru/79764.html
Л1.2	Косолапова М. В., Свободин В. А.	Комплексный экономический анализ хозяйственной деятельности	Москва: Издательско-торговая корпорация "Дашков и К", 2018	http://znaniyum.com/go.php?id=343541
Дополнительная литература				
	Авторы,	Заглавие	Издательство, год	Адрес
Л2.1	Басовский Л.Е., Лунова А. М.	Экономический анализ (Комплексный экономический анализ хозяйственной деятельности): Учебное пособие	Москва: ООО "Научно-издательский центр ИНФРА-М", 2015	http://znaniyum.com/go.php?id=474209
Л2.2	Савицкая Г. В.	Анализ хозяйственной деятельности предприятия: Учебник	Москва: ООО "Научно-издательский центр ИНФРА-М", 2016	http://znaniyum.com/go.php?id=547958
Л2.3	Савицкая Г. В.	Анализ хозяйственной деятельности предприятия: Учебник	Москва: ООО "Научно-издательский центр ИНФРА-М", 2017	http://znaniyum.com/go.php?id=752455

Рекомендуемая тематика курсовых работ

1. Анализ производства и реализации продукции.
2. Анализ эффективности использования трудовых ресурсов предприятия.
3. Анализ использования основных средств предприятия.
4. Анализ использования материальных ресурсов предприятия.
5. Анализ себестоимости продукции.
6. Анализ финансовых ресурсов деятельности предприятия.
7. Анализ использования прибыли предприятия.
8. Принятие управленческих решений на основе маржинального анализа.
9. Анализ маркетинговой деятельности предприятия как объект комплексного анализа.
10. Анализ производительности труда работников предприятия.
11. Анализ фонда заработной платы работников предприятия.
12. Анализ рентабельности предприятия.
13. Анализ безубыточности объема продаж.
14. Анализ формирования чистой прибыли предприятия.
15. Формирование и анализ прибыли в организации и пути повышения рентабельности.
16. Анализ использования рабочего времени как фактора роста производительности труда.
17. Расчет, взаимосвязь и анализ показателей внутрихозяйственной деятельности организации.
18. Анализ состава и структуры затрат, включаемых в себестоимость продукции (работ, услуг).
19. Анализ показателей эффективного использования оборотных средств организации.
20. Оценка финансового состояния организации и разработка мероприятий по его стабилизации
21. Анализ доходов, расходов и финансовых результатов деятельности организации

22. Анализ производительности труда и оценка влияния факторов на ее изменение
23. Анализ качества и конкурентоспособности продукции
24. Анализ себестоимости отдельных видов продукции
25. Анализ дебиторской и кредиторской задолженности
26. Анализ безубыточности объема продаж
27. Анализ рентабельности собственного капитала
28. Анализ использования рабочего времени как фактора роста производительности труда
29. Анализ и оценка эффективности использования собственного и заемного капитала организации
30. Анализ деловой активности предприятия
31. Анализ ликвидности и платежеспособности организации
32. Анализ активов организации и оценка ее имущественного положения
33. Особенности экономического анализа предприятий малого бизнеса
34. Методы оценки влияния экологических затрат на финансовые результаты фирмы
35. Методы определения кредитоспособности предприятия
36. Анализ источников финансирования текущих активов
37. Анализ собственных средств предприятия
38. Оценка эффективности использования заемных средств предприятия
39. Стратегия фирмы в области формирования и использования оборотного капитала
40. Оценка активности фирмы в области природоохранной деятельности
41. Методы прогнозирования потенциального банкротства фирмы
42. Анализ ассортимента продукции предприятия
43. Анализ рационального использования производственных мощностей
44. Оценка современного состояния и направления совершенствования аналитической работы (предприятие, организация, фирма, учреждение, город, район и пр.)

45. Анализ и разработка предложений по совершенствованию финансово-хозяйственной деятельности предприятия (организации, фирмы).
46. Анализ оборотного капитала предприятия (организации, фирмы)
47. Анализ факторов и резервов минимизации переменных и постоянных затрат на предприятии (организации, фирме)
48. Анализ себестоимости продукции и разработка рекомендаций по ее снижению на предприятии (организации, фирме)
49. Анализ и оценка потребностей в основном и оборотном капитале на предприятии (организации, фирме)
50. Анализ использования краткосрочных кредитов банка и влияние банковского кредитования на эффективность финансово-хозяйственной деятельности предприятия (организации, фирмы)

МЕТОДИЧЕСКИЕ УКАЗАНИЯ

по выполнению курсовых работ (проектов)
по дисциплине «**Экономика и анализ деятельности
предприятия**»

для студентов направления подготовки
43.03.01 Сервис

Направленность (профиль) Сервис на предприятиях питания,
Сервис транспортных средств, Сервис в жилищной и коммунально-
бытовой сфере, Сервис энергетического оборудования и
энергоаудит



МИНИСТЕРСТВО НАУКИ И ВЫСШЕГО ОБРАЗОВАНИЯ РОССИЙСКОЙ ФЕДЕРАЦИИ
ФЕДЕРАЛЬНОЕ ГОСУДАРСТВЕННОЕ БЮДЖЕТНОЕ
ОБРАЗОВАТЕЛЬНОЕ УЧРЕЖДЕНИЕ ВЫСШЕГО ОБРАЗОВАНИЯ
«ДОНСКОЙ ГОСУДАРСТВЕННЫЙ ТЕХНИЧЕСКИЙ УНИВЕРСИТЕТ»
Технологический институт сервиса (филиал) ДГТУ в г. Ставрополе
(ТИС (филиал) ДГТУ в г. Ставрополе)

МЕТОДИЧЕСКИЕ УКАЗАНИЯ

для организации самостоятельной работы
по дисциплине Основы предпринимательской деятельности
для студентов направления подготовки
43.03.01 «Сервис»

Методические указания по дисциплине « Основы предпринимательской деятельности» содержат задания для студентов, необходимые для организации самостоятельной работы.

Проработка предложенных заданий позволит студентам приобрести необходимые знания в области изучаемой дисциплины.

Предназначены для студентов направления подготовки 43.03.01 «Сервис»

СОДЕРЖАНИЕ

Введение

1. Общая характеристика самостоятельной работы
2. Контрольные точки и виды отчетности по ним
3. Методические рекомендации по изучению теоретического материала
4. Методические рекомендации по подготовке к практическим занятиям
5. Методические рекомендации по подготовке доклада
6. Методические рекомендации по подготовке к тестированию
7. Методические рекомендации по выполнению контрольной работы
8. Методические рекомендации по подготовке к зачету
9. Методические рекомендации по подготовке к экзамену

Список рекомендуемых информационных источников

ВВЕДЕНИЕ

Цель методических указаний – оказать помощь студентам в освоении курса «Основы предпринимательской деятельности».

Данные методические указания направлены на систематизированное и логически последовательное изучение общих закономерностей функционирования экономики с помощью обсуждения проблемных вопросов по теме, решения проблемных задач и обсуждения ситуаций, тестов, подготовки рефератов, докладов, презентаций.

Перед началом курса целесообразно ознакомиться со структурой дисциплины на основании программы, а также с последовательностью изучения тем и их объемом. С целью оптимальной самоорганизации необходимо сопоставить эту информацию с графиком занятий и выявить наиболее затратные по времени и объему темы, чтобы заранее определить для себя периоды объемных заданий.

1. ОБЩАЯ ХАРАКТЕРИСТИКА САМОСТОЯТЕЛЬНОЙ РАБОТЫ

Цель освоения дисциплины - формирование у студентов фундаментальных теоретических экономических знаний, основных методологических положений экономической организации общества и форм их реализации на различных уровнях хозяйствования.

Применение метода системного анализа к изучению данной дисциплины определяет следующие его задачи: изучение экономических проблем в исторической перспективе, расширение знания студентов в области экономики, развитие способности студентов к пониманию и критическому осмыслению проблем современности, обсуждаемых в средствах массовой информации, экономической литературе, а также приобретение навыков последовательно и грамотно излагать свои мысли в устной и письменной форме.

В результате освоения данной дисциплины формируются следующие компетенции у обучающегося:

ПК-1.2: Участвует в выборе материальных ресурсов, оборудования для осуществления процесса сервиса.

Самостоятельная работа по дисциплине «Основы предпринимательской деятельности» выполняется с целью получения и закрепления знаний, приобретенных при изучении теоретического материала.

2. КОНТРОЛЬНЫЕ ТОЧКИ И ВИДЫ ОТЧЕТНОСТИ ПО НИМ

Контроль качества и сроков изучение тем лекций выполняется в соответствии с учебным графиком. Оформляется в виде конспектирования текста.

Контроль качества и сроков выполнения практических заданий осуществляется в соответствии с учебным графиком. Оформляется в соответствии с заданием.

Контроль качества сдачи доклада осуществляется в соответствии с учебным графиком. Оформляется в соответствии с заданием.

Успеваемость студентов по каждой дисциплине оценивается в ходе текущего контроля и промежуточной аттестации.

3. МЕТОДИЧЕСКИЕ РЕКОМЕНДАЦИИ ПО ИЗУЧЕНИЮ ТЕОРЕТИЧЕСКОГО МАТЕРИАЛА

Изучение любого раздела или темы следует начинать с ознакомления с вопросами плана изучения темы. Теоретический материал представляет собой конспект лекций, содержащий необходимый набор утверждений и формул (без детальных подробностей), но с подробным обоснованием их использования при решении конкретных экономических

задач. При изучении материала необходимо помимо лекционных материалов использовать рекомендуемую основную и дополнительную литературу для лучшего усвоения материала.

Осваивать теорию следует в соответствии с той последовательностью, которая представлена в плане лекции. Методика работы с литературой предусматривает ведение записи прочитанного в виде плана - конспекта, опорного конспекта. Это позволит сделать знания системными, зафиксировать и закрепить их в памяти.

Для успешного освоения дисциплины, необходимо самостоятельно детально изучить представленные темы по рекомендуемым источникам информации. При подготовке к занятиям следует руководствоваться указаниями и рекомендациями преподавателя, использовать основную литературу из представленного им списка. Для наиболее глубокого освоения дисциплины рекомендуется изучать литературу, обозначенную как «дополнительная» в представленном списке в РПД.

Вопросы для подготовки к устному опросу текущего контроля (Блок 1)

- 1.История возникновения и сущность предпринимательства
- 2.Основные особенности и функции предпринимательств
- 3.Условия осуществления предпринимательской деятельности
- 4.Виды предпринимательской деятельности
- 5.Производственное и коммерческое предпринимательство
- 6.Финансовое и консультативное предпринимательство
- 7.Организационно-правовые формы предпринимательской деятельности
- 8.Хозяйственные товарищества и хозяйственные общества
- 9.Государственные и муниципальные унитарные предприятия
- 10.Ассоциации и союзы предпринимательских организаций
- 11.Формы предприятий
- 12.Механизм функционирования предприятия
- 13.Регулирующая роль цены
- 14.Прибыль предприятия - цель его функционирования
- 15.Общие положения бизнес-плана
- 16.Общая характеристика фирмы (резюме)
- 17.Характеристика товаров (услуг)
- 18.Рынок сбыта товаров (услуг)
- 19.Конкуренция на рынке сбыта
- 20.План маркетинга

Вопросы для подготовки к устному опросу текущего контроля (Блок 2)

- 21.План производства
- 22.Организационный план
- 23.Риски в деятельности фирмы
- 24.Финансовый план
- 25.Сущность предпринимательского риска
- 26.Классификация предпринимательских рисков и виды потерь
- 27.Факторы, влияющие на уровень предпринимательского риска
- 28.Управление предпринимательскими рисками
- 29.Анализ ценообразующих факторов
- 30.Виды цен
- 31.Этапы и методы установления цен на продукцию фирмы
- 32.Содержание и виды конкуренции
- 33.Система государственного антимонопольного регулирования
- 34.Сущность культуры предпринимательства
- 35.Культура предпринимательских организаций
- 36.Предпринимательская этика и этикет

- 37.Сущность предпринимательской тайны
- 38.Защита предпринимательской тайны
- 39.Система технологии процесса сервиса и клиентских отношений с учетом требований потребителя
- 40.Зависимость эффективности деятельности предпринимателя и степени удовлетворенности потребителя, в том числе, обслуживанием в контактной зоне
- 41.Основные психологические особенности потребителя в процессе сервисной деятельности.

Полнота ответа на поставленный вопрос, умение использовать термины, приводить примеры, делать выводы.

За каждый блок в сумме обучающийся должен получить 25 баллов, из них 5 – за посещение занятий, 5 - Выполнение дополнительных заданий (доклад, статья, презентация), 10 – за выполнение тестовых заданий

Критерии получения оценки:

- результат, содержащий полный правильный ответ – максимальное количество баллов;

- результат, содержащий неполный правильный ответ (степень полноты ответа – более 60%) или ответ, содержащий незначительные неточности– 75% от максимального количества баллов;

результат, содержащий неполный правильный ответ (степень полноты ответа – от 30 до 60%) или ответ, содержащий значительные неточности -40 % от максимального количества баллов;

- результат, содержащий неполный правильный ответ (степень полноты ответа – менее 30%), неправильный ответ (ответ не по существу задания) или отсутствие ответа – 0 % от максимального количества баллов.

4. МЕТОДИЧЕСКИЕ РЕКОМЕНДАЦИИ ПО ПОДГОТОВКЕ К ПРАКТИЧЕСКИМ ЗАНЯТИЯМ

Процесс подготовки к практическим (семинарским) занятиям включает изучение нормативных документов, обязательной и дополнительной литературы по рассматриваемому вопросу.

Непосредственное проведение практического (семинарского) занятия предполагает:

- индивидуальные выступления студентов с сообщениями по какому-либо вопросу изучаемой темы;

- фронтальное обсуждение рассматриваемой проблемы, обобщения и выводы;

- решение задач и упражнений по образцу;

- решение вариантных задач и упражнений;

- решение ситуационных производственных (профессиональных) задач;

- проектирование и моделирование разных видов и компонентов профессиональной деятельности.

Процесс подготовки к практическим (семинарским) занятиям включает изучение нормативных документов, обязательной и дополнительной литературы по рассматриваемому вопросу.

5. МЕТОДИЧЕСКИЕ РЕКОМЕНДАЦИИ ПО ПОДГОТОВКЕ ДОКЛАДА

К самостоятельной работе относится написание и защита доклада в семестре. Подготовка доклада по дисциплине «Основы предпринимательской деятельности» - один из основных этапов учебного процесса в обучении студентов, которым необходимо приобрести навыки самостоятельного исследования и представления его результатов. Тема выбирается студентом самостоятельно по согласованию с преподавателем.

Примерные темы доклада:

Уровень 1

1. Государственная регистрация предприятий и индивидуальных предпринимателей.

2. Кадровое обеспечение предпринимательства.

3. Коммерческая тайна и способы ее соблюдения.

4. Сущность и виды предпринимательского риска.

Уровень 2

5. Бизнес-планирование предпринимательства.

6. Типы предпринимательских решений и их характеристика.

7. Сущность лизинга и его применение на автотранспорте.

Уровень 3

8. Сущность культуры предпринимательства.

9. Предпринимательская этика и этикет.

10. Система технологии процесса сервиса и клиентских отношений с учетом требований потребителя

11. Зависимость эффективности деятельности предпринимателя и степени удовлетворенности потребителя, в том числе, обслуживанием в контактной зоне

12. Основные психологические особенности потребителя в процессе сервисной деятельности

Общие рекомендации по подготовке доклада

Доклад должен включать в себя введение, основную часть и заключение.

Во введении необходимо отразить обоснование актуальности выбранной темы, краткое описание текущего состояния проблемы. В нем студент должен указать цель и задачи работы, объект исследования, элементы новизны, введенные в процессе написания работы. Необходимо перечислить проблемы, которые должны быть решены в рамках выбранной темы.

Основная часть доклада должна содержать вопросы, предусмотренные в плане работы. В ней необходимо отразить теоретические основы, раскрывающие суть проблемы, проанализировать собранные материалы, характеризующие практическую сторону объекта исследования. Этот раздел может содержать рабочие таблицы, диаграммы (диаграммы и другие материалы).

В заключение необходимо отразить выводы и предложения, полученные в результате предыдущей работы. Они должны быть сформулированы четко и точно.

Список литературы включает в алфавитном порядке список современных законов и нормативных актов, соответствующей научной литературы, научных работ, статистических сборников и других источников, выпущенных не ранее пяти лет.

Оформление доклада и порядок защиты

Объем работы – 4-7 страниц пронумерованного компьютерного текста, шрифт, 14, интервал 1,5, поля стандартные. Иллюстрации, фотографии, рисунки, графики, которые появляются на тексте, должны быть пронумерованы.

Выполненный доклад проверяется преподавателем. Если доклад оформлен согласно предъявляемым требованиям, то работа допускается к защите, о чем преподавателем делаются записи на титульном листе работы. Если доклад имеет отрицательный отзыв, то документ возвращается на доработку с последующим представлением о его повторном рассмотрении.

Требуемый уровень оригинальности не менее 50%.

Доклады могут сопровождаться презентацией, отражающей основные моменты выполненного исследования.

Критерии оценки доклада

Критерий оценки реферата	Показатель	Максимальное количество баллов
1. Степень раскрытия	- соответствие содержания теме реферата;	1

сущности проблемы	- полнота и глубина раскрытия основных понятий проблемы;	1
	- умение работать с литературой, систематизировать и структурировать материал;	1
	- умение обобщать, сопоставлять различные точки зрения по рассматриваемому вопросу;	1
	- аргументировать основные положения и выводы;	1
	- умение четко и обоснованно формулировать выводы;	2
	- самостоятельность, способность к определению собственной позиции по проблеме и к практической адаптации материала	
2.Соблюдение требований по оформлению	- правильность и аккуратность оформления реферата	1
	-точность в цитировании и указании источника текстового фрагмента,	1
	- соблюдение требований к объему и структуре реферата;	1
	- грамотность и культура изложения	1
3.Уровень защиты реферата	- доклад структурирован, раскрывает тему	1
	- даны правильные, аргументированные ответы на уточняющие вопросы	2
	- слайды представлены в логической последовательности и оформление презентации;	1
	- количество слайдов не более 10	1
Максимальное количество баллов		17

Для подготовки презентации к защите реферата, обучающемуся необходимо использовать PowerPoint. Количество слайдов презентации к защите реферата – не более 10.

Максимальное количество баллов, которое обучающийся может получить за подготовку реферата и презентации к нему составляет 17 баллов. Баллы учитываются в процессе проведения текущего контроля.

17 баллов – оценка «отлично»;

12-16 баллов – оценка «хорошо»;

8-11 баллов – оценка «удовлетворительно»

Менее 8 баллов – оценка «неудовлетворительно».

6. МЕТОДИЧЕСКИЕ РЕКОМЕНДАЦИИ ПО ПОДГОТОВКЕ К ТЕСТИРОВАНИЮ

Успешное выполнение тестовых заданий является необходимым условием итоговой положительной оценки в соответствии с рейтинговой системой обучения. Выполнение тестовых заданий предоставляет студентам возможность самостоятельно контролировать уровень своих знаний, обнаруживать пробелы в знаниях и принимать меры по их ликвидации. Форма изложения тестовых заданий позволяет закрепить и восстановить в памяти пройденный материал. Тестовые задания охватывают основные вопросы по дисциплине «Основы предпринимательской деятельности».

У студента есть возможность выбора правильного ответа или нескольких правильных ответов из числа предложенных вариантов. Для выполнения тестовых заданий студенты должны изучить лекционный материал по теме, соответствующие разделы учебников, учебных пособий и других источников.

Контрольный тест выполняется студентами самостоятельно во время семинарских занятий.

Тестовые задания

Охарактеризуйте:

Производственное и коммерческое предпринимательство.....

Финансовое и консультативное предпринимательство

Хозяйственные товарищества и хозяйственные общества.....

Ассоциации и союзы предпринимательских организаций

Критерии оценивания компетенций

Оценка «отлично» выставляется студенту, если количество правильных ответов на тестовые задания превышает 90 %.

Оценка «хорошо» выставляется студенту, если количество правильных ответов на тестовые задания превышает 70 %).

Оценка «удовлетворительно» выставляется студенту, если количество правильных ответов на тестовые задания превышает 50 %).

Оценка «неудовлетворительно» выставляется студенту, если количество правильных ответов на тестовые задания составляет менее 50 %, либо ответы заимствованы.

Оформление ответов на тесты

Ответы на тесты оформляются на студентом на отдельном листе самостоятельно. В правом углу проставляется ФИО и группа, далее следует номер теста и выбранный вариант ответа.

7. МЕТОДИЧЕСКИЕ РЕКОМЕНДАЦИИ ПО ВЫПОЛНЕНИЮ КОНТРОЛЬНОЙ РАБОТЫ

Данный вид отчетности рабочей программой дисциплины (модуля) не предусмотрен

8. МЕТОДИЧЕСКИЕ РЕКОМЕНДАЦИИ ПО ПОДГОТОВКЕ К ЗАЧЕТУ

Данный вид отчетности рабочей программой дисциплины (модуля) не предусмотрен

9. МЕТОДИЧЕСКИЕ РЕКОМЕНДАЦИИ ПО ПОДГОТОВКЕ К ЭКЗАМЕНУ

Промежуточная аттестация в форме экзамена предусматривает проведение обязательной экзаменационной процедуры. Перед экзаменом студенту необходимо полностью выполнить все задания к практическим занятиям, подготовить и защитить самостоятельную работу. При наличии задолженности по текущей аттестации по данной дисциплине студент к экзамену не допускается. Экзамен по дисциплине предусмотрен в устной форме по билетам.

Вопросы к экзамену

- 1.История возникновения и сущность предпринимательства
- 2.Основные особенности и функции предпринимательств
- 3.Условия осуществления предпринимательской деятельности
- 4.Виды предпринимательской деятельности
- 5.Производственное и коммерческое предпринимательство
- 6.Финансовое и консультативное предпринимательство
- 7.Организационно-правовые формы предпринимательской деятельности
- 8.Хозяйственные товарищества и хозяйственные общества

9. Государственные и муниципальные унитарные предприятия
10. Ассоциации и союзы предпринимательских организаций
11. Формы предприятий
12. Механизм функционирования предприятия
13. Регулирующая роль цены
14. Прибыль предприятия - цель его функционирования
15. Общие положения бизнес-плана
16. Общая характеристика фирмы (резюме)
17. Характеристика товаров (услуг)
18. Рынок сбыта товаров (услуг)
19. Конкуренция на рынке сбыта
20. План маркетинга
21. План производства
22. Организационный план
23. Риски в деятельности фирмы
24. Финансовый план
25. Сущность предпринимательского риска
26. Классификация предпринимательских рисков и виды потерь
27. Факторы, влияющие на уровень предпринимательского риска
28. Управление предпринимательскими рисками
29. Анализ ценообразующих факторов
30. Виды цен
31. Этапы и методы установления цен на продукцию фирмы
32. Содержание и виды конкуренции
33. Система государственного антимонопольного регулирования
34. Сущность культуры предпринимательства
35. Культура предпринимательских организаций
36. Предпринимательская этика и этикет
37. Сущность предпринимательской тайны
38. Защита предпринимательской тайны
39. Система технологии процесса сервиса и клиентских отношений с учетом требований потребителя
40. Зависимость эффективности деятельности предпринимателя и степени удовлетворенности потребителя, в том числе, обслуживанием в контактной зоне
41. Основные психологические особенности потребителя в процессе сервисной деятельности

Порядок и критерии оценивания

Экзамен является формой оценки качества освоения обучающимся образовательной программы по дисциплине. Проверка качества подготовки студентов на

экзаменах заканчивается выставлением отметок по принятой пятибалльной шкале (см. п.1.2) (оценка «отлично», «хорошо», «удовлетворительно» или «неудовлетворительно»).

Распределение баллов по экзамену (промежуточная аттестация)

Вид учебных работ по дисциплине	Промежуточная аттестация	
	Оценка, баллы	Критерии оценки
Устный ответ на экзамене	Оценка «отлично» - 40 баллов	1) полно и аргументировано отвечает по содержанию вопроса; 2) обнаруживает понимание материала, может обосновать свои суждения, применить знания на практике, привести необходимые примеры; 3) излагает материал последовательно и правильно, с соблюдением исторической и хронологической последовательности. Компетенция (и) или ее часть сформирована
	Оценка «хорошо» - 30 - 39 баллов	ответ, удовлетворяющий тем же требованиям, что и для оценки «5», но допускает 1-2 ошибки, которые сам же исправляет. Компетенция и (или) ее часть сформирована на 2 уровне.
	Оценка «удовлетворительно» - 15 - 29 баллов	1) излагает материал неполно и допускает неточности в определении понятий или формулировке правил; 2) не умеет достаточно глубоко и доказательно обосновать свои суждения и привести свои примеры; 3) излагает материал непоследовательно и допускает ошибки. Компетенция и (или) ее часть сформирована на 1 уровне.
	Оценка «неудовлетворительно» - 0 - 14 баллов	1) студент обнаруживает незнание ответа на соответствующий вопрос; 2) допускает ошибки в формулировке определений и правил, искажающие их смысл; 3) беспорядочно и неуверенно излагает материал; 4) на дополнительные вопросы преподавателя обучающийся не дает правильные ответы. Компетенция и (или) ее часть не сформирована.
Решение экзаменационной задачи	10 баллов	Задача решена, сделан вывод
	0 баллов	Задача нерешена
Максимальная сумма баллов промежуточной аттестации - 50		

СПИСОК РЕКОМЕНДУЕМЫХ ИНФОРМАЦИОННЫХ ИСТОЧНИКОВ

6.1. Рекомендуемая литература				
6.1.1. Основная литература				
	Авторы,	Заглавие	Издательство, год	Адрес
Л1.1	Каратаева, О. Г., Гаврилова, О. С.	Организация предпринимательской деятельности: учебное пособие	Саратов: Ай Пи Эр Медиа, 2018	http://www.iprbookshop.ru/72807.html
6.1.2. Дополнительная литература				
	Авторы,	Заглавие	Издательство, год	Адрес
Л2.1	И.А. Ерёмченко, С.В. Кривошеев, В.В. Сатлер	ОСНОВЫ ПРЕДПРИНИМАТЕЛЬСКОЙ ДЕЯТЕЛЬНОСТИ: учебное пособие	, 2016	https://ntb.donstu.ru/content/osnovy-predprinimatelskoy-deyatelnosti
Л2.2	Шемятихина Л. Ю., Шипицына К. С., Синякова М. Г.	Менеджмент малого предпринимательства	, 2017	https://e.lanbook.com/book/92628
Л2.3	Турчаева, И. Н., Матчинов, В. А.	Финансовая среда предпринимательства и предпринимательские риски: учебное пособие	Саратов: Вузовское образование, 2018	http://www.iprbookshop.ru/77575.html
Л2.4	Гомилевская Г.А., Квасов А.С.	Экономика и предпринимательство в сервисе и туризме: Учебник	Москва: Издательский Центр РИО, 2018	http://znaniyum.com/go.php?id=915495
Л2.5	Губин Е. П., Лахно П.Г.	Предпринимательское право Российской Федерации: Учебник	Москва: ООО "Юридическое издательство Норма", 2018	http://znaniyum.com/go.php?id=937251
6.1.3. Методические разработки				
	Авторы,	Заглавие	Издательство, год	Адрес

ЛЗ.1	ДГТУ, Каф. "МиБТ"; сост. Т.В. Жукова	Отношения собственности в предпринимательстве: метод. указания к практическим занятиям по дисциплине «Организация предпринимательской деятельности»	Ростов н/Д.: ИЦ ДГТУ, 2018	https://ntb.donstu.ru/content/otnosheniya-sobstvennosti-v-predprinimatelstve-metodicheskie-ukazaniya-k-prakticheskim-zanyatiyam-po-discipline-organizaciya-predprinimatelskoy-deyatelnosti
6.2. Перечень ресурсов информационно-телекоммуникационной сети "Интернет"				
Э1	RU/ЭБС IPR BOOKS/72807 978-5-4486-0152-1 Организация предпринимательской деятельности Учебное пособие Каратаева О. Г., Гаврилова О. С. Саратов: Ай Пи Эр Медиа 2018 111 с. http://www.iprbookshop.ru/72807.html			
Э2	cdb9e5736b8c41c786c7578ff14500ee 978-5-7890-1127-0 ОСНОВЫ ПРЕДПРИНИМАТЕЛЬСКОЙ ДЕЯТЕЛЬНОСТИ учебное пособие И.А. Ерёмченко, С.В. Кривошеев, В.В. Сатлер 2016 https://ntb.donstu.ru/content/osnovy-predprinimatelskoy-deyatelnosti			
Э3	92628 978-5-8114-2447-4 Менеджмент малого предпринимательства Шемятихина Л. Ю., Шипицына К. С., Синякова М. Г. 2017 1-е изд. 500 с. https://e.lanbook.com/book/92628			
Э4	RU/ЭБС IPR BOOKS/77575 978-5-4487-0319-5 Финансовая среда предпринимательства и предпринимательские риски Учебное пособие Турчаева И. Н., Матчинов В. А. Саратов: Вузовское образование 2018 Финансовая среда предпринимательства и предпринимательские риски 248 с. http://www.iprbookshop.ru/77575.html			
Э5	RU\infra-m\znanium\bibl\915495 978-5-369-01712-8 Экономика и предпринимательство в сервисе и туризме Учебник Гомилевская Г.А., Квасов А.С. Москва: Издательский Центр РИО 2018 190 с. http://znanium.com/go.php?id=915495			
Э6	RU\infra-m\znanium\bibl\937251 978-5-91768-769-8 Предпринимательское право Российской Федерации Учебник Губин Е. П., Лахно П.Г. Москва: ООО "Юридическое издательство Норма" 2018 992 с. http://znanium.com/go.php?id=937251			
Э7	RU/IS/BASE/601466228 Отношения собственности в предпринимательстве метод. указания к практическим занятиям по дисциплине «Организация предпринимательской деятельности» ДГТУ, Каф. "МиБТ"; сост. Т.В. Жукова Ростов н/Д.: ИЦ ДГТУ 2018 https://ntb.donstu.ru/content/otnosheniya-sobstvennosti-v-predprinimatelstve-metodicheskie-ukazaniya-k-prakticheskim-zanyatiyam-po-discipline-organizaciya-predprinimatelskoy-deyatelnosti			
6.3.1 Перечень программного обеспечения				
6.3.1.1	Microsoft Windows 7, Microsoft Office 2010 Professional Plus.			
6.3.2 Перечень информационных справочных систем				
6.3.2.1	Информационная справочная система КонсультантПлюс.Ставропольский край // Режим доступа: http://www.consultant.ru			



МИНИСТЕРСТВО НАУКИ И ВЫСШЕГО ОБРАЗОВАНИЯ РОССИЙСКОЙ ФЕДЕРАЦИИ
ФЕДЕРАЛЬНОЕ ГОСУДАРСТВЕННОЕ БЮДЖЕТНОЕ
ОБРАЗОВАТЕЛЬНОЕ УЧРЕЖДЕНИЕ ВЫСШЕГО ОБРАЗОВАНИЯ
«ДОНСКОЙ ГОСУДАРСТВЕННЫЙ ТЕХНИЧЕСКИЙ УНИВЕРСИТЕТ»
Технологический институт сервиса (филиал) ДГТУ в г. Ставрополе
(ТИС (филиал) ДГТУ в г. Ставрополе)

МЕТОДИЧЕСКИЕ УКАЗАНИЯ

по выполнению практических работ
по дисциплине

«Психология личности и группы»

для студентов направления подготовки

43.03.01 Сервис

Направленность (профиль) Сервис энергетического оборудования и
энергоаудит

Методические указания по дисциплине «Психология личности и группы» содержат задания для студентов, необходимые для практических занятий.

Проработка предложенных заданий позволит студентам приобрести необходимые знания в области изучаемой дисциплины.

Предназначены для студентов направления подготовки 43.03.01 Сервис, направленность (профиль) Сервис энергетического оборудования и энергоаудит

Содержание

Введение	4
Практическое занятие 1. Представление о структуре личности в различных психологических теориях. Факторный анализ в изучении личности.	5
Практическое занятие 2. Личность и индивидуальность. Социализация личности. Споры о главенстве влияний среды и наследственности на развитие личности.	5
Практическое занятие 3. Познавательные психические процессы и эмоциональные состояния.	6
Практическое занятие 4. Темперамент, характер и способности человека.	6
Практическое занятие 5. Общность и социальная группа. Типы взаимоотношений в коллективе. Степень сплоченности рабочей группы.	6
Практическое занятие 6. Стил ь и социально-психологические проблемы руководства. Проблема выбора оптимального стиля руководства.	7
Практическое занятие 7. Модель конфликтного процесса и его последствия. Индивидуальная стратегия и тактика стрессоустойчивого поведения.	7
Практическое занятие 8. Психологическое воздействие: механизмы, средства и методы.	7
Список рекомендуемых информационных источников	8

ВВЕДЕНИЕ

При изучении курса наряду с овладением студентами теоретическими положениями уделяется внимание приобретению практических навыков, с тем, чтобы они смогли успешно применять их в своей последующей работе.

Целью освоения дисциплины "Психология личности и группы" является формирование у обучающихся компетенций, предусмотренных ФГОС ВО, что достигается в процессе усвоения обучающимися основных положений психологии личности и группы; знаний о психике человека, о формировании личности в процессе социализации, о становлении и развитии социальных групп; методов психологического исследования и воздействия, применяемых для решения практических задач; формирования представлений о роли психологических знаний как одного из средств решения профессиональных, социальных и практических задач; навыков использования психологических знаний для решения прикладных задач в профессиональной деятельности и личных задач, направленных на саморазвитие и самосовершенствование; навыков и умений самостоятельного расширения психологических знаний и использования их в профессиональной деятельности.

В результате освоения данной дисциплины у обучающегося формируются универсальные компетенции:

УК-3.1: Определяет свою роль в социальном взаимодействии и командной работе, исходя из стратегии сотрудничества для достижения поставленной цели.

Изучив данный курс, студент должен:

Знать:

психики человека; структуру личности и особенности ее формирования; стадии социализации личности; об индивидуальных особенностях личности; о социальных группах, их структуре, динамических процессах, происходящих в группе, стадиях развития коллектива; основные методы психологического воздействия на индивида, группы и сообщества; основные способы организации партнерской работы; условий работы в коллективе; понятие инклюзивной компетентности, ее компоненты и структуру; особенности применения базовых психологических знаний в социальной и профессиональной сферах.

Уметь:

применять полученные знания на практике при решении актуальных личностных и профессиональных проблем; эффективно организовывать работу группы; прогнозировать изменения и динамику уровня развития и функционирования личности и группы; управлять своими эмоциями и абстрагироваться от личных симпатий/антипатий; налаживать конструктивный диалог; критически оценивать личностные достоинства и недостатки; использовать личностные преимущества в учебной и профессиональной деятельности; стремиться к саморазвитию и самообразованию; планировать и осуществлять профессиональную деятельность с лицами с ограниченными возможностями здоровья и инвалидами.

Владеть:

навыками саморегуляции собственного эмоционального состояния; подбора эффективных стратегий поведения в конфликтных ситуациях; навыками критического оценивания личных достоинств и недостатков; навыками эффективного воздействия и убеждения; способами управления и руководстве малыми группами, оказывать помощь подчиненным в решении профессиональных задач; навыками взаимодействия в социальной и профессиональной сферах с лицами с ограниченными возможностями здоровья и инвалидами.

Реализация компетентного подхода предусматривает широкое использование в учебном процессе активных и интерактивных форм проведения занятий (разбор

конкретных ситуаций, собеседование) в сочетании с внеаудиторной работой с целью формирования и развития профессиональных навыков специалистов.

Лекционный курс является базой для последующего получения обучающимися практических навыков, которые приобретаются на практических занятиях, проводимых в активных формах. Методика проведения практических занятий и их содержание продиктованы стремлением как можно эффективнее развивать у студентов мышление и интуицию, необходимые современному специалисту. Активные формы семинаров открывают большие возможности для проверки усвоения теоретического и практического материала.

Практическое занятие 1

Представление о структуре личности в различных психологических теориях. Факторный анализ в изучении личности.

Цель занятия заключается в формировании у студентов универсальных компетенций УК-3.1: Определяет свою роль в социальном взаимодействии и командной работе, исходя из стратегии сотрудничества для достижения поставленной цели.

Вопросы для обсуждения

1. Личность как предмет психологического познания. Различные подходы к изучению структуры личности в отечественной психологии. Стратегии изучения организации личности по А. Асмолову.

2. Психодинамическое направление в теории личности.

2.1. Психоаналитическое учение З.Фрейда. Структура психики по Фрейду.

2.2. Индивидуальная психология А. Адлера. Понятие фиктивной цели и жизненного плана.

2.3. Общая характеристика аналитической психологии К. Юнга. Структура психики по Юнгу.

3. Бихевиоральное направление в теории личности.

3.1. Классический бихевиоризм Уотсона. Основные положения классического бихевиоризма.

3.2. Теория оперантного научения Б.Ф. Скиннера.

4. Социально-когнитивное и когнитивное направление.

4.1. Социально-когнитивная теория личности Альберта Бандуры.

4.2. Теория социального научения Джулиана Роттера.

4.3. Когнитивная теория личности Джорджа Келли. Типы личностных конструктов по Келли.

5. Диспозиционные теории личности.

5.1. Гордон Олпорт: диспозициональная теория личности.

5.2. Рэймонд Кеттел: структурная теория личности.

5.3. Ганс Айзенк: теория типов личности.

6. Гуманистическое направление в теории личности.

6.1. Теория самоактуализации А. Маслоу. Иерархия фундаментальных потребностей по А.Маслоу.

6.2. Гуманистическая психология К.Роджерса. Я-концепции личности по К.Роджерсу.

Практическое занятие 2

Личность и индивидуальность. Социализация личности. Споры о главенстве влияний среды и наследственности на развитие личности.

Цель занятия заключается в формировании у студентов универсальных

компетенций УК-3.1: Определяет свою роль в социальном взаимодействии и командной работе, исходя из стратегии сотрудничества для достижения поставленной цели.

Вопросы для обсуждения

1. Содержание понятий: «человек», «индивид», «личность», «индивидуальность», «субъект деятельности».
2. Структура индивидуальности.
3. Характеристики и отличительные признаки личности.
4. Личность как субъект межличностных отношений.
5. Психические свойства личности.
6. Определение и основные стадии социализации.
7. Психологические механизмы социализации.
8. Самореализация личности.
9. Влияние среды и наследственности на развитие личности.

Практическое занятие 3

Познавательные психические процессы и эмоциональные состояния.

Цель занятия заключается в формировании у студентов универсальных компетенций УК-3.1: Определяет свою роль в социальном взаимодействии и командной работе, исходя из стратегии сотрудничества для достижения поставленной цели.

Вопросы для обсуждения

1. Сенсорно-перцептивные процессы.
2. Память, внимание, воображение.
3. Интеллектуально-вербальная сфера человека.
4. Мотивация.
5. Эмоциональные процессы.

Практическое занятие 4

Темперамент, характер и способности человека.

Цель занятия заключается в формировании у студентов универсальных компетенций УК-3.1: Определяет свою роль в социальном взаимодействии и командной работе, исходя из стратегии сотрудничества для достижения поставленной цели.

Вопросы для обсуждения

1. Понятие о способностях. Природа человеческих способностей и их развитие.
2. Типы темпераментов.
3. Темперамент и индивидуальный стиль деятельности.
4. Характер. Типология и формирование характера.

Практическое занятие 5

Общность и социальная группа. Типы взаимоотношений в коллективе. Степень сплоченности рабочей группы.

Цель занятия заключается в формировании у студентов универсальных компетенций УК-3.1: Определяет свою роль в социальном взаимодействии и командной работе, исходя из стратегии сотрудничества для достижения поставленной цели.

Вопросы для обсуждения

1. Общение и социальная перцепция.
2. Типы и стили общения.
3. Понятие социальной группы. Малая группа и коллектив. Формирование социальной группы.
4. Феноменология малых групп.
5. Отличительные особенности коллектива. Стадии зрелости коллектива.

Практическое занятие 6

Стиль и социально-психологические проблемы руководства. Проблема выбора оптимального стиля руководства.

Цель занятия заключается в формировании у студентов универсальных компетенций УК-3.1: Определяет свою роль в социальном взаимодействии и командной работе, исходя из стратегии сотрудничества для достижения поставленной цели.

Вопросы для обсуждения

1. Взаимодействие в группе.
2. Лидерство. Виды лидеров.
3. Управленческий стиль руководителя. Характерные черты классических стилей руководства.
4. Классическая типология Курта Левина.
5. Психологические проблемы руководства. Выбор оптимального стиля руководства.

Практическое занятие 7

Модель конфликтного процесса и его последствия. Индивидуальная стратегия и тактика стрессоустойчивого поведения.

Цель занятия заключается в формировании у студентов универсальных компетенций УК-3.1: Определяет свою роль в социальном взаимодействии и командной работе, исходя из стратегии сотрудничества для достижения поставленной цели.

Вопросы для обсуждения

1. Конфликт. Функциональные и дисфункциональные конфликты. Источники возникновения конфликта.
2. Типы конфликтов. Внутриличностный конфликт. Межличностный конфликт. Конфликт между личностью и группой. Межгрупповой конфликт. Организационный конфликт.
3. Модель процесса конфликта. Способы управления конфликтной ситуацией.
4. Стресс. Природа стресса и его причины. Виды стрессов. Основные способы борьбы со стрессом. Индивидуальные методы борьбы со стрессом. Предотвращение стрессовой ситуации в организации.

Практическое занятие 8

Психологическое воздействие: механизмы, средства и методы.

Цель занятия заключается в формировании у студентов универсальных компетенций УК-3.1: Определяет свою роль в социальном взаимодействии и командной работе, исходя из стратегии сотрудничества для достижения поставленной цели.

Вопросы для обсуждения

1. Понятие психологического воздействия.
2. Предпосылки манипуляции.
3. Представление о манипуляционных технологиях.
4. Противодействие манипулированию.

СПИСОК РЕКОМЕНДУЕМЫХ ИНФОРМАЦИОННЫХ ИСТОЧНИКОВ

Основная литература				
№№	Авторы, составители	Заглавие	Издательство, год	Адрес
1.	Абдурахманов Р. А.	Социальная психология личности, общения, группы и межгрупповых отношений: Учебник	Саратов: Ай Пи Эр Медиа, 2018	http://www.iprbookshop.ru/72456.html
2.	Гуревич П. С.	Психология личности: Учебник	Москва: ООО "Научно-издательский центр ИНФРА-М", 2018	http://znanium.com/go.php?id=968740
Дополнительная литература				
№№	Авторы, составители	Заглавие	Издательство, год	Адрес
1.	Макурова В. В., Боднар Э. Л., Любякин А. А., Оконечникова Л. В., Вильгельм А. М., Сыманюк Э. Э., Оконечникова Л. В.	Социальная психология. Современная теория и практика: Учебное пособие	Екатеринбург: Уральский федеральный университет, ЭБС АСВ, 2016	http://www.iprbookshop.ru/68393.html
2.	Мальцева Ю. А., Яценко О. Ю.	Психология управления: Учебное пособие	Екатеринбург: Уральский федеральный университет, ЭБС АСВ, 2016	http://www.iprbookshop.ru/68461.html
3.	Скибицкий Э. Г., Скибицкая И. Ю., Шудра М. Г.	Общая психология. Практикум: Учебное пособие	Новосибирск: Новосибирский государственный архитектурно-строительный университет (Сибстрин), ЭБС АСВ, 2016	http://www.iprbookshop.ru/68798.html
4.	Смольникова Л. В.	Психология: Учебное пособие для студентов всех направлений	Томск: Томский государственный университет систем управления и радиоэлектроники, 2016	http://www.iprbookshop.ru/72361.html
5.	Макаров Б. В., Непогода А. В.	Психология делового общения: Учебное пособие	Саратов: Вузовское образование, 2019	http://www.iprbookshop.ru/79820.html
6.	Петрова Ю. А.	Психология делового общения и культура речи: Учебное пособие	Саратов: Вузовское образование, 2019	http://www.iprbookshop.ru/79821.html

7.	Крысько В. Г.	Социальная психология в схемах и комментариях: Учебное пособие	Москва: Вузовский учебник, 2016	http://znanium.com/go.php?id=511928
8.	Кошечкина И.П., Канке А.А.	Профессиональная этика и психология делового общения: Учебное пособие	Москва: Издательский Дом "ФОРУМ", 2016	http://znanium.com/go.php?id=518222
9.	Барышева А. Д., Матюхина Ю. А.	Этика и психология делового общения (сфера сервиса): Учебное пособие	Москва: Издательский дом "Альфа-М", 2016	http://znanium.com/go.php?id=535092
Методические разработки				
№№	Авторы, составители	Заглавие	Издательство, год	Адрес
1.	Е.В. Ежак, И.С. Мансурова	Методические указания для выполнения контрольных работ по курсу «Психология личности и группы».: методические указания	, 2011	https://ntb.donstu.ru/content/metodicheskie-ukazaniya-dlya-vypolneniya-kontrolnyh-rabot-po-kursu-psihologii-lichnosti-i-gruppy
2.	ДГТУ; сост. А.Г. Сапожникова	Руководство для преподавателей по организации и планированию различных видов занятий и самостоятельной работы обучающихся в Донском государственном техническом университете: метод.	Ростов н/Д.: ИЦ ДГТУ, 2018	https://ntb.donstu.ru/content/rukovodstvo-dlya-prepodavateley-po-organizacii-i-planirovaniyu
3.	Василенко А.Ю.	Рабочая тетрадь «Психология конфликта»	Москва: ООО "Научно-издательский центр ИНФРА-М", 2016	http://znanium.com/go.php?id=760137
Перечень ресурсов информационно-телекоммуникационной сети "Интернет"				
1.	Гусева, Т. И. Психология личности : учебное пособие / Т. И. Гусева, Т. В. Катарьян. — 2-е изд. — Саратов : Научная книга, 2019. — 159 с. — ISBN 978-5-9758-1771-6. — Текст : электронный // Электронно-библиотечная система IPR BOOKS : [сайт]. — URL:			
2.	Калина, Н. Ф. Психология личности : учебник для вузов / Н. Ф. Калина. — Москва : Академический Проект, 2015. — 216 с. — ISBN 978-5-8291-1714-6. — Текст : электронный // Электронно-библиотечная система IPR BOOKS : [сайт]. — URL:			
3.	Гуревич, П. С. Психология : учебник для студентов вузов / П. С. Гуревич. — Москва : ЮНИТИ-ДАНА, 2017. — 319 с. — ISBN 5-238-00905-4. — Текст : электронный // Электронно-библиотечная система IPR BOOKS : [сайт]. — URL: http://www.iprbookshop.ru/71045.html			

4.	Виговская, М. Е. Психология делового общения : учебное пособие для бакалавров / М. Е. Виговская, А. В. Лисевич. — 3-е изд. — Москва : Дашков и К, Ай Пи Эр Медиа, 2021. — 139 с. — ISBN 978-5-394-04357-4. — Текст : электронный // Электронно-библиотечная система IPR BOOKS : [сайт]. — URL: http://www.iprbookshop.ru/102278.html
5.	Социальная психология : учебное пособие / А. Л. Журавлев, В. П. Позняков, Е. Н. Резников [и др.] ; под редакцией А. Л. Журавлева. — 2-е изд. — Москва, Саратов : ПЕР СЭ, Ай Пи Эр Медиа, 2019. — 351 с. — ISBN 978-5-4486-0834-6. — Текст : электронный // Электронно-библиотечная система IPR BOOKS : [сайт]. — URL: http://www.iprbookshop.ru/88227.html
Перечень программного обеспечения	
1.	Microsoft Windows
2.	Microsoft Word
3.	Microsoft PowerPoint
Перечень информационных справочных систем	
1.	Мир психологии http://psychology.net.ru/
2.	Научно-популярный психологический портал https://psychojournal.ru/
3.	Психологос. Энциклопедия практической психологии
4.	Развитие личности и самопознание http://progressman.ru/

МЕТОДИЧЕСКИЕ УКАЗАНИЯ

по выполнению практических работ
по дисциплине «Психология личности и группы»
для студентов направления подготовки

43.03.01 Сервис

Направленность (профиль) Сервис энергетического оборудования и
энергоаудит



МИНИСТЕРСТВО НАУКИ И ВЫСШЕГО ОБРАЗОВАНИЯ РОССИЙСКОЙ ФЕДЕРАЦИИ
ФЕДЕРАЛЬНОЕ ГОСУДАРСТВЕННОЕ БЮДЖЕТНОЕ
ОБРАЗОВАТЕЛЬНОЕ УЧРЕЖДЕНИЕ ВЫСШЕГО ОБРАЗОВАНИЯ
«ДОНСКОЙ ГОСУДАРСТВЕННЫЙ ТЕХНИЧЕСКИЙ УНИВЕРСИТЕТ»
Технологический институт сервиса (филиал) ДГТУ в г. Ставрополе
(ТИС (филиал) ДГТУ в г. Ставрополе)

МЕТОДИЧЕСКИЕ УКАЗАНИЯ

для организации самостоятельной работы
по дисциплине
«Психология личности и группы»
для студентов направления подготовки
43.03.01 Сервис

Направленность (профиль) Сервис энергетического оборудования и
энергоаудит

Методические указания по дисциплине «Психология личности и группы» содержат задания для студентов, необходимые для организации самостоятельной работы.

Проработка предложенных заданий позволит студентам приобрести необходимые знания в области изучаемой дисциплины.

Предназначены для студентов направления подготовки 43.03.01 Сервис, направленность (профиль) Сервис энергетического оборудования и энергоаудит

СОДЕРЖАНИЕ

Введение	4
1. Общая характеристика самостоятельной работы	4
2. Контрольные точки и виды отчетности по ним	4
3. Методические рекомендации по изучению теоретического материала	4
4. Методические рекомендации по освоению лекционного материала и подготовке к практическим занятиям	6
5. Методические рекомендации по подготовке реферата	9
6. Методические рекомендации по подготовке к тестированию	12
7. Методические рекомендации по выполнению контрольной работы	13
8. Методические рекомендации по подготовке к зачёту	14
Список рекомендуемых информационных источников	15

ВВЕДЕНИЕ

Методические указания по изучению дисциплины «Психология личности и группы» представляют собой комплекс рекомендаций и разъяснений, позволяющих студенту оптимальным образом организовать процесс изучения данной дисциплины.

Данные методические указания направлены на систематизированное и логически последовательное изучение базовых принципов и проблем психологии личности и группы, методических подходов к решению общепсихологических задач, основных фактов и закономерностей психологии с помощью обсуждения проблемных вопросов по теме, решения проблемных ситуаций и задач, тестов, подготовки рефератов, презентаций.

Перед началом курса целесообразно ознакомиться со структурой дисциплины на основании программы, а также с последовательностью изучения тем и их объемом. С целью оптимальной самоорганизации необходимо сопоставить эту информацию с графиком занятий и выявить наиболее затратные по времени и объему темы, чтобы заранее определить для себя периоды объемных заданий.

1. ОБЩАЯ ХАРАКТЕРИСТИКА САМОСТОЯТЕЛЬНОЙ РАБОТЫ

Целью освоения дисциплины "Психология личности и группы" является формирование у обучающихся компетенций, предусмотренных ФГОС ВО, что достигается в процессе усвоения обучающимися основных положений психологии личности и группы; знаний о психике человека, о формировании личности в процессе социализации, о становлении и развитии социальных групп; методов психологического исследования и воздействия, применяемых для решения практических задач; формирования представлений о роли психологических знаний как одного из средств решения профессиональных, социальных и практических задач; навыков использования психологических знаний для решения прикладных задач в профессиональной деятельности и личных задач, направленных на саморазвитие и самосовершенствование; навыков и умений самостоятельного расширения психологических знаний и использования их в профессиональной деятельности.

В результате освоения данной дисциплины у обучающегося формируется универсальная компетенция:

УК-3.1: Определяет свою роль в социальном взаимодействии и командной работе, исходя из стратегии сотрудничества для достижения поставленной цели.

Часть курса должна изучаться студентом самостоятельно. Самостоятельная работа является эффективным видом обучения, ориентированным на приобретение студентами научных знаний, навыков и умений, а также их применение в дальнейшей профессиональной деятельности.

2. КОНТРОЛЬНЫЕ ТОЧКИ И ВИДЫ ОТЧЕТНОСТИ ПО НИМ

Контроль качества и сроков выполнения практических заданий осуществляется в соответствии с учебным графиком. Оформляется в соответствии с заданием.

Контроль качества реферата осуществляется в соответствии с учебным графиком. Оформляется в соответствии с заданием.

Успеваемость студентов по каждой дисциплине оценивается в ходе текущего контроля и промежуточной аттестации.

3. МЕТОДИЧЕСКИЕ РЕКОМЕНДАЦИИ ПО ИЗУЧЕНИЮ ТЕОРЕТИЧЕСКОГО МАТЕРИАЛА

Изучение любого раздела или темы следует начинать с ознакомления с вопросами плана изучения темы. При изучении материала необходимо помимо лекционных

материалов использовать рекомендуемую основную и дополнительную литературу для лучшего усвоения материала.

Осваивать теорию следует в соответствии с той последовательностью, которая представлена в плане лекции. Методика работы с литературой предусматривает ведение записи прочитанного в виде плана – конспекта, опорного конспекта. Это позволит сделать знания системными, зафиксировать и закрепить их в памяти.

Для успешного освоения дисциплины, необходимо самостоятельно детально изучить представленные темы по рекомендуемым источникам информации. При подготовке к занятиям следует руководствоваться указаниями и рекомендациями преподавателя, использовать основную литературу из представленного им списка. Для наиболее глубокого освоения дисциплины рекомендуется изучать литературу, обозначенную как «дополнительная» в представленном списке в РПД.

Вопросы для подготовки к устному опросу текущего контроля (Блок 1)

1. Личность как предмет психологического познания. Различные подходы к изучению структуры личности в отечественной психологии. Стратегии изучения организации личности по А. Асмолову.
2. Психодинамическое направление в теории личности.
3. Бихевиоральное направление в теории личности.
4. Социально-когнитивное и когнитивное направление.
5. Диспозиционные теории личности.
6. Гуманистическое направление в теории личности.
7. Содержание понятий: «человек», «индивид», «личность», «индивидуальность», «субъект деятельности». Структура индивидуальности.
8. Характеристики и отличительные признаки личности.
9. Личность как субъект межличностных отношений.
10. Психические свойства личности.
11. Определение и основные стадии социализации. Психологические механизмы социализации.
12. Самореализация личности.
13. Влияние среды и наследственности на развитие личности.
14. Сенсорно-перцептивные процессы.
15. Память, внимание, воображение.
16. Интеллектуально-вербальная сфера человека.
17. Мотивация.
18. Эмоциональные процессы.
19. Понятие о способностях. Природа человеческих способностей и их развитие.
20. Типы темпераментов.
21. Темперамент и индивидуальный стиль деятельности.
22. Характер. Типология и формирование характера.

Вопросы для подготовки к устному опросу текущего контроля (Блок 2)

1. Общение и социальная перцепция.
2. Типы и стили общения.
3. Понятие социальной группы. Малая группа и коллектив. Формирование социальной группы.
4. Феноменология малых групп.
5. Отличительные особенности коллектива. Стадии зрелости коллектива.
6. Взаимодействие в группе.
7. Лидерство. Виды лидеров.
8. Управленческий стиль руководителя. Характерные черты классических стилей руководства.
9. Классическая типология Курта Левина.

10. Психологические проблемы руководства. Выбор оптимального стиля руководства.
11. Конфликт. Функциональные и дисфункциональные конфликты. Источники возникновения конфликта.
12. Типы конфликтов. Внутриличностный конфликт. Межличностный конфликт. Конфликт между личностью и группой. Межгрупповой конфликт. Организационный конфликт.
13. Модель процесса конфликта. Способы управления конфликтной ситуацией.
14. Стресс. Природа стресса и его причины. Виды стрессов. Основные способы борьбы со стрессом. Индивидуальные методы борьбы со стрессом. Предотвращение стрессовой ситуации в организации.
15. Понятие психологического воздействия.
16. Предпосылки манипуляции.
17. Представление о манипуляционных технологиях.
18. Противодействие манипулированию.

Критерии оценки устного опроса

Обучающийся демонстрирует системные знания, умения отбирать, анализировать, обобщать, классифицировать, интерпретировать информацию. Обучающийся анализирует элементы, устанавливает связи между ними. Обучающийся демонстрирует владение концептуально-понятийным аппаратом дисциплины. Полнота ответа на поставленный вопрос, умение использовать термины, приводить примеры, делать выводы.

Критерии получения оценки:

- результат, содержащий полный правильный ответ – максимальное количество баллов (3 балла, что соответствует оценке «отлично»);
- результат, содержащий неполный правильный ответ: общие, не структурированные знания, частично сформированные умения отбирать, анализировать, обобщать, классифицировать, интерпретировать информацию; обучающийся знает, понимает основные положения дисциплины, но изложение материала не является точным, уверенным и аргументированным (2 балла, что соответствует оценке «хорошо»);
- результат, содержащий неполный правильный ответ: фрагментарные знания, слабо сформированные умения отбирать, анализировать, обобщать, классифицировать, интерпретировать информацию; затруднения в использовании научно-понятийного аппарата курса; при изложении материала обучающийся допускает неточности, нарушает последовательность в изложении (1 балл, что соответствует оценке «удовлетворительно»);
- результат, содержащий неполный правильный ответ (степень полноты ответа – менее 30%), неправильный ответ (ответ не по существу задания) или отсутствие ответа; отсутствие знаний, крайне разрозненные представления, отсутствие умений или крайне слабо сформированные умения отбирать, анализировать, обобщать, классифицировать, интерпретировать информацию. Обучающийся имеет представление о содержании дисциплины, но не знает основные положения (темы, раздела и т.д.); допущены принципиальные ошибки при изложении материала (0 баллов, что соответствует оценке «неудовлетворительно»).

4. МЕТОДИЧЕСКИЕ РЕКОМЕНДАЦИИ ПО ОСВОЕНИЮ ЛЕКЦИОННОГО МАТЕРИАЛА И ПОДГОТОВКЕ К ПРАКТИЧЕСКИМ ЗАНЯТИЯМ

Процесс подготовки к практическим (семинарским) занятиям включает изучение лекционного материала, обязательной и дополнительной литературы по рассматриваемому вопросу.

Непосредственное проведение практического (семинарского) занятия предполагает:

- индивидуальные выступления студентов с сообщениями по какому-либо вопросу изучаемой темы;

- фронтальное обсуждение рассматриваемой проблемы, обобщения и выводы;
- решение тестовых заданий;
- решение задач и упражнений по образцу;
- решение вариантов задач и упражнений;
- решение ситуационных задач.

Знакомство с дисциплиной происходит уже на первой лекции, где от обучающегося требуется не только внимание, но и самостоятельное оформление конспекта. При работе с конспектом лекций необходимо учитывать тот фактор, что одни лекции дают ответы на конкретные вопросы темы, другие – лишь выявляют взаимосвязи между явлениями, помогая студенту понять глубинные процессы развития изучаемого предмета как в истории, так и в настоящее время.

Конспектирование лекций – сложный вид вузовской аудиторной работы, предполагающий интенсивную умственную деятельность обучающегося.

Если вы слушаете учебную лекцию с целью получения фактов, для анализа и оценки содержания, то записи необходимы. Запись очень полезна при слушании, так как она помогает сконцентрироваться, дает материал для обзора и возможность возвращения к услышанному. Однако если навыки конспектирования недостаточно развиты и сами по себе требуют определенных усилий, то запись может осложнить процесс слушания. Развитию навыков конспектирования способствует соблюдение принципов рационального конспектирования.

Принципы конспектирования лекции

Основная ошибка, которую допускают многие при конспектировании устной речи, состоит в стремлении подробно записать слова лектора. Этого делать не следует, так как при этом теряется нить рассуждений и возможны пропуски. Помните, что конспект – это запись смысла, а не запись текста.

Кроме того, человек тратит силы на подробную запись (скорость письма значительно меньше скорости речи – в среднем 60 знаков в минуту), поэтому ему некогда думать над содержанием лекции. В конспекте появляются недописанные слова и фразы, которые с точки зрения их полезности нельзя сравнить с грамотными сокращениями.

Основное правило, которое рекомендуется соблюдать при конспектировании, заключается в следующем: важнее понять логику изложения в целом, чем записать несвязанные, обрывочные фрагменты. Конспект устного выступления (лекции) должен представлять собой расширенный план, отражающий его структуру и основные положения, содержащий конкретные примеры и цитаты.

При конспектировании устного выступления рекомендуется придерживаться следующих общих принципов:

1) используйте неформальную систему записи, чем более простую, тем лучше. Используйте упрощенную форму структурирования текста, которая включает короткие абзацы, предложения, части предложений, отдельные слова. Записи должны быть понятными только для вас;

2) делайте короткие записи. Записывайте только выдающиеся моменты и фактический материал. Отмечайте, как оратор делает переходы, когда повторяет свои идеи, резюмирует;

3) используйте сокращения и символы; разработайте свою систему. Постарайтесь свести время на запись к минимуму;

4) делайте разборчивые записи. Убедитесь, что они понятны для вас. Тогда, если позже вы захотите их прочесть, вы сможете их расшифровать, записав подробно;

5) помечайте важные идеи. Подчеркивайте или маркируйте важные мысли. При просмотре записей такие пометки помогут быстро освежить содержание написанного, найти нужные места и т. п. Можно делать это и с помощью разноцветных маркеров или ручек, подчеркивая термины и определения;

б) периодически просматривайте записи. В процессе учебы просматривайте записи несколько раз. Сопоставляйте новые записи со старыми. Перед зачётом или экзаменом изучите все тщательно.

Техника записи

Принципы записи устного выступления основываются на уже упоминавшемся свойстве речи – её избыточности, в силу которой некоторые слова и даже части выступления не несут существенной смысловой нагрузки, а являются как бы связывающим звеном, «заполнителем» речи. Поэтому в процессе конспектирования необходимо уметь осуществлять два вида упрощений: 1) свёртывание фраз, 2) сокращение слов.

1. Свёртывание фраз. Под свёртыванием фраз понимается процедура смысловой компрессии, т. е. выделение во фразе наиболее важных, ключевых слов, и построение из них смысловых рядов, которые и должны быть зафиксированы в конспекте.

Главное правило свертывания фраз: следует отбрасывать те слова, которые можно легко восстановить из контекста. Часто можно отбрасывать без потери смысла следующие слова в предложении:

- 1) группу подлежащего, если она повторяется из предложения в предложении; ее можно заменить соответствующим местоимением;
- 2) синонимичные прилагательные, которые используются в функции определения;
- 3) наречия степени (очень, совершенно, весьма, вполне и т. д.);
- 4) некоторые глаголы, выполняющие функцию связок (является, представляет собой и т. п.), заменяя их тире;

2. Сокращение слов. Как уже говорилось, при конспектировании необходимо использовать удобные и привычные сокращения слов, так как думать над способом сокращения во время записи некогда. Если навыки сокращений слов развиты мало, необходимо работать над их совершенствованием, добиваясь автоматизма.

Работая над конспектом лекций, всегда необходимо использовать не только учебник, но и ту литературу, которую дополнительно рекомендовал лектор (список рекомендованной литературы по дисциплине приведён в рабочей программе дисциплины и методических указаниях). Вследствие недостаточного количества аудиторных часов некоторые темы не удастся осветить в полном объёме, поэтому преподаватель, по своему усмотрению, некоторые вопросы выносит на самостоятельную работу обучающихся, рекомендуя ту или иную литературу. Кроме этого, для лучшего освоения материала и систематизации знаний по дисциплине, необходимо изучать материалы лекций, используя конспекты и учебные пособия.

Во время самостоятельной проработки лекционного материала особое внимание следует уделять возникшим вопросам, непонятым терминам, спорным точкам зрения. Подобные моменты следует выделить или выписать отдельно для дальнейшего обсуждения на практическом занятии. В случае необходимости следует обращаться к преподавателю за консультацией.

Подготовку к каждому **практическому занятию** обучающийся должен начинать с ознакомления с планом практического занятия, который отражает содержание предложенной темы. Тщательное продумывание и изучение вопросов плана основывается на проработке текущего материала лекции, а затем изучения обязательной и дополнительной литературы, рекомендованной к данной теме. Все новые понятия по изучаемой теме необходимо выучить и внести в глоссарий, который целесообразно вести с самого начала изучения курса. Результат такой работы должен проявиться в способности обучающегося свободно ответить на теоретические вопросы дисциплины, его выступлении и участии в коллективном обсуждении вопросов изучаемой темы, правильном выполнении практических заданий и успешной подготовке к иным средствам текущего контроля и промежуточной аттестации.

В процессе подготовки к практическим занятиям обучающимся необходимо обратить особое внимание на самостоятельное изучение рекомендованной литературы. При всей полноте конспектирования лекции в ней невозможно изложить весь материал вследствие лимита аудиторных часов. Поэтому самостоятельная работа с учебниками, учебными пособиями, научной, справочной литературой, материалами периодических изданий и Интернета является наиболее эффективным методом получения дополнительных знаний, позволяет значительно активизировать процесс овладения информацией, способствует более глубокому усвоению изучаемого материала, формирует у обучающихся свое отношение к конкретной проблеме. Таким образом, успешная организация времени по освоению дисциплины во многом зависит от наличия у студента умения самоорганизовывать себя и своё время для выполнения предложенных домашних заданий.

5. МЕТОДИЧЕСКИЕ РЕКОМЕНДАЦИИ ПО ПОДГОТОВКЕ РЕФЕРАТА

К самостоятельной работе относится написание и защита реферата в семестре. Подготовка реферата по дисциплине «Психология личности и группы» – важный этап учебного процесса, в ходе которого студенты демонстрируют навыки самостоятельного исследования и представления его результатов. Тема выбирается студентом самостоятельно по согласованию с преподавателем.

Примерные темы рефератов:

1. Личность и индивидуальность.
2. Отечественные и зарубежные психологические концепции личности.
3. Личность в коллективе.
4. Социальные ожидания в группе.
5. Статус личности в группе.
6. Личность и психологический климат коллектива.
7. Проблема личности и сплоченности группы.
8. Психологическая характеристика лидерства.
9. Роль и статус личности.
10. Проблема лидерства в психологии.
11. Функции руководства.
12. Психологическая характеристика стилей лидерства и руководства.
13. Власть и этика руководителя.
14. Взаимоотношения и социально-психологический климат в коллективе.
15. Сплоченность в группах и коллективе.
16. Взаимоотношения детей младшего школьного возраста.
18. Роль коллектива в подростковом возрасте.
19. Особенности развития личности в подростковом возрасте.
20. Развитие личности в ранней юности.
21. Особенности функционирования личности в период зрелости. Кризис среднего возраста.
22. Мотивационные предпосылки социализации личности.
23. Методики диагностики индивидуальных особенностей личности.
24. Общение и конфликты.
25. Приемы психологического воздействия.

Общие рекомендации по подготовке реферата

Реферат – это продукт самостоятельной работы студента, представляющий собой краткое изложение в письменном виде полученных результатов теоретического анализа определённой научной (учебно-исследовательской) темы, где автор раскрывает суть исследуемой проблемы, приводит различные точки зрения, а также собственные взгляды на неё.

Среди наиболее распространенных недостатков рефератов, созданных студентами, можно назвать

- отсутствие чёткой структуры,
- неопределённость в постановке задач,
- чрезмерно высокую степень компилятивности,
- небрежное или неправильное оформление,
- отсутствие справочно-библиографического аппарата; грубые нарушения в оформлении списка использованной литературы.

Реферат обычно имеет следующую структуру: введение, основная часть, заключение, список литературы.

Введение – это вступительная часть реферата, помещаемая перед основным текстом. В нем выявляется актуальность рассматриваемой темы, формулируются цель и задачи данного исследования, обосновывается структура работы, дается общий обзор источников по данной теме.

Основная часть реферата – это изложение намеченных в плане разделов, в каждом из которых определяется круг вопросов, сопоставляются точки зрения, решаются поставленные проблемы, делаются промежуточные

Заключение подводит итог работы. Оно может содержать краткий повтор основных тезисов работы, а также общий вывод, к которому пришел автор реферата. В заключение могут формулироваться предложения по дальнейшей научной разработке темы, даваться практические рекомендации.

Список литературы – это перечисление использованных при подготовке и написании реферата, расположенных в строго алфавитном порядке и оформленных в соответствии с требованиями.

Оформление реферата и порядок защиты

Объём работы – 5-10 страниц пронумерованного компьютерного текста, шрифт 14, интервал 1,5, поля стандартные. Иллюстрации, фотографии, рисунки, графики, которые появляются на тексте, должны быть пронумерованы.

Рефераты могут сопровождаться презентацией (в PowerPoint), отражающей основные моменты выполненного исследования. Количество слайдов презентации к защите реферата – не более 10.

Защита реферата представляет собой устное выступление с изложением основных задач и проблем темы, с раскрытием основных пунктов плана и выводов по проделанной работе. Преподаватель в ходе выступления может задавать дополнительные и уточняющие вопросы, ответы на которые позволяют сделать вывод о степени усвоения материала.

Критерии оценивания реферата

Шкала оценивания	Оценочное средство
	Реферат
5 баллов / «отлично»	Компетенция (и) или ее часть (и) сформированы на высоком уровне (уровень 3). Обучающийся демонстрирует сформированные системные знания, сформированные умения отбирать, анализировать, обобщать, классифицировать, интерпретировать информацию. Самостоятельно написанный реферат, в котором продемонстрировано умение систематизировать и структурировать материал, работать с источниками, излагать материал последовательно и грамотно, демонстрируя культуру изложения, обобщать и делать выводы; выдержано стилевое единство текста, оформление (в том числе библиографического списка), соблюдены требования к объему

	реферата.
4 балла / «хорошо»	Компетенция(-и) или ее (их) часть(-и) сформированы на среднем уровне (уровень 2). Обучающийся демонстрирует общие, но не структурированные знания, частично сформированные умения отбирать, анализировать, обобщать, классифицировать, интерпретировать информацию. Основные требования к реферату выполнены, но при этом имеются недочеты: неточности в изложении материала, может быть недостаточно полно развернута аргументация, допущены погрешности структурирования материала, оформления (в том числе библиографического списка), не выдержан объём.
3 балла / «удовлетворительно»	Компетенция(-и) или ее (их) часть(-и) сформированы на базовом уровне (уровень 1). Обучающийся демонстрирует фрагментарные знания, слабо сформированные умения отбирать, анализировать, обобщать, классифицировать, интерпретировать информацию. Неполно или непоследовательно раскрыто содержание материала, но показано общее понимание вопроса и продемонстрированы умения, достаточные для дальнейшего усвоения материала; допущены ошибки в терминологии, допущены погрешности структурирования материала, оформления (в том числе библиографического списка).
0 баллов / «неудовлетворительн о»	Компетенция(и) или ее часть (и) не сформированы. Обучающийся демонстрирует отсутствие знаний, крайне разрозненные представления, отсутствие умений или крайне слабо сформированные умения отбирать, анализировать, обобщать, классифицировать, интерпретировать информацию. Тема реферата не раскрыта, нарушена логика в изложении материала, нет необходимых обобщений и выводов; имеются грубые нарушения культуры изложения; использовано критически малое количество источников; реферат является плагиатом более чем на 90%.

Рекомендации по работе с литературой

Работа с литературой, помимо изучения материала учебников и учебных пособий, включает знакомство с монографиями и научно-исследовательскими статьями, фрагментами летописей, указов, мемуаров, законодательными актами и т.д. Развитые умения и навыки поиска нужной информации по заданной теме предполагают, что студент может извлекать необходимую информации из источников, созданных в различных знаковых системах (текст, таблица, график, диаграмма и др.); отделять основную информацию от второстепенной; критически оценивать достоверность полученной информации; переводить информацию из одной знаковой системы в другую (из текста в таблицу, из аудиовизуального ряда в текст и др.).

Умение работать с текстом приходит далеко не сразу. Наилучший способ научиться выделять главное в тексте, улавливать проблематичный характер утверждений, давать оценку авторской позиции – это сравнительное чтение, в ходе которого обучающийся знакомится с различными мнениями по одному и тому же вопросу, сравнивает весомость и доказательность аргументов сторон и делает вывод о наибольшей убедительности той или иной позиции. Если в литературе встречаются разные точки зрения по тому или иному вопросу, нельзя их отвергать, не разобравшись. При наличии расхождений между авторами необходимо найти рациональное зерно у каждого из них,

что позволит глубже усвоить предмет изучения и более критично оценивать изучаемые вопросы. Знакомясь с особыми позициями авторов, нужно определять их схожие суждения, аргументы, выводы, а затем сравнивать их между собой и применять из них ту, которая более убедительна.

Таким образом, при работе с источниками и литературой важно уметь: сопоставлять, сравнивать, классифицировать, группировать, систематизировать информацию в соответствии с определенной учебной задачей; обобщать полученную информацию, оценивать прослушанное и прочитанное; фиксировать основное содержание сообщений; формулировать устно и письменно основную идею сообщения; составлять план, формулировать тезисы; готовить и презентовать развернутые сообщения типа доклада/реферата; пользоваться реферативными и справочными материалами.

6. МЕТОДИЧЕСКИЕ РЕКОМЕНДАЦИИ ПО ПОДГОТОВКЕ К ТЕСТИРОВАНИЮ

Успешное выполнение тестовых заданий является необходимым условием итоговой положительной оценки в соответствии с рейтинговой системой обучения. Выполнение тестовых заданий предоставляет студентам возможность самостоятельно контролировать уровень своих знаний, обнаруживать пробелы в знаниях и принимать меры по их ликвидации. Форма изложения тестовых заданий позволяет закрепить и восстановить в памяти пройденный материал. Тестовые задания охватывают основные вопросы по дисциплине «Психология личности и группы».

Банк тестовых заданий включает тестовые задания следующих типов:

- задание с выбором одного ответа (закрытой и открытой формы);
- задание с множественным выбором;
- задание на установление правильной последовательности;
- задание на установление соответствия.

К заданиям закрытой формы относятся задания, при выполнении которых тестируемый выбирает правильный(-ые) ответ(-ы) из предложенного набора ответов (с единичным выбором; с множественным выбором).

К заданиям открытой формы относятся задания, при выполнении которых тестируемый самостоятельно формулирует ответ, регламентированный по содержанию и форме представления (с регламентированным ответом или свободно конструируемым ответом).

Задания на установление соответствия – это задания, при выполнении которых необходимо установить правильное соответствие между элементами двух множеств: объектов (субъектов, процессов) и их атрибутов (свойств, характеристик, структур и т.п.).

Задания на установление последовательности – это задания, при выполнении которых необходимо установить правильную последовательность действий, событий, операций (порядок среди однородных элементов некоторой группы действий, событий, операций).

В тест включаются задания различных уровней трудности. Под трудностью тестового задания понимается количество мыслительных операций и характер логических связей между ними, характеризующих продолжительность поиска и нахождения верного решения.

Для выполнения тестовых заданий студенты должны изучить лекционный материал по теме, соответствующие разделы учебников, учебных пособий и других источников.

Контрольный тест выполняется студентами самостоятельно во время практических занятий.

Критерии оценивания результатов теста

Оценка «отлично» выставляется студенту, если количество правильных ответов на тестовые задания превышает 90 %.

Оценка «хорошо» выставляется студенту, если количество правильных ответов на тестовые задания превышает 70 %.

Оценка «удовлетворительно» выставляется студенту, если количество правильных ответов на тестовые задания превышает 50 %.

Оценка «неудовлетворительно» выставляется студенту, если количество правильных ответов на тестовые задания составляет менее 50 %, либо ответы заимствованы.

Количество правильно выполненных заданий (10 вопросов)	Оценка
9-10 (90-100%)	3 балла /«отлично»
7-8 (70-80%)	2 балла /«хорошо»
6 (60%)	1 балл /«удовлетворительно»
5-0 (50% и менее)	0 баллов /«неудовлетворительно»

7. МЕТОДИЧЕСКИЕ РЕКОМЕНДАЦИИ ПО ВЫПОЛНЕНИЮ КОНТРОЛЬНОЙ РАБОТЫ (ДЛЯ ОБУЧАЮЩИХСЯ ЗАОЧНОЙ ФОРМЫ)

Письменная контрольная работа – это одна из форм оценки уровня подготовки студентов, цель которой – закрепление теоретических знаний, полученных студентами в процессе изучения данной дисциплины, и приобретение ими навыков практического анализа закономерностей исторического развития общества, умения критически оценивать надёжность источников информации, выявлять противоречивую информацию.

Выполнение контрольной работы способствует приобретению студентами навыков самостоятельной работы с первоисточниками, учебной, научной и специальной литературой, умений выделять в них главное, анализировать, обобщать, логично излагать изученный материал. Контрольная работа является отчетом о самостоятельной работе студента.

Оформление контрольной работы и порядок защиты

Контрольная работа должна иметь титульный лист и непосредственно текст. Контрольная работа должна быть аккуратно оформлена (формат А4, машинописный текст, размер левого поля 20 мм, правого – 10 мм, верхнего – 20 мм, нижнего – 20 мм, отступ красной строки 1,5, межстрочный интервал 1,5, шрифт 14, TimesNewRoman), иметь нумерацию страниц и список использованных источников, в котором указываются все использованные литературные источники, расположенные в алфавитном порядке и пронумерованные.

Контрольная работа представляется на проверку преподавателю, далее осуществляется защита в виде собеседования.

Критерии оценивания контрольной работы

По результатам устного опроса по контрольной работе обучающемуся выставляется оценка «зачтено», или «не зачтено».

Оценка «зачтено» выставляется обучающемуся, если:

– обучающийся знает и воспроизводит основные положения дисциплины в соответствии с заданием, применяет их для выполнения типового задания, в котором очевиден способ решения;

– обучающийся демонстрирует базовые знания, умения и навыки, примененные при выполнении заданий контрольной работы;

– у обучающегося не имеется затруднений в использовании научно-понятийного аппарата в терминологии курса, а если затруднения имеются, то они незначительные;

– на дополнительные вопросы преподавателя обучающийся дал правильные или частично правильные ответы.

Компетенция(-и) или ее (их) часть(-и) сформированы на базовом уровне.

Оценка «не зачтено» ставится обучающемуся, если:

– обучающийся имеет представление о содержании дисциплины, но не знает основные положения (темы, раздела, закона и т.д.), к которому относится задание, не владеет навыками в области изучаемой дисциплины;

– обучающийся не демонстрирует базовые знания, умения и навыки, необходимые для выполнения заданий контрольной работы;

– в процессе ответа по теоретическому и практическому материалу, содержащемуся в вопросах контрольной работы, допущены принципиальные ошибки при изложении материала.

Компетенция(-и) или ее (их) часть(-и) не сформированы.

Контрольная работа, признанная не отвечающей предъявляемым требованиям, возвращается студенту для доработки, при этом указываются её недостатки и даются рекомендации для их устранения. Студенту предлагается с учетом замечаний преподавателя вторично представить контрольную работу вместе с первой работой.

8. МЕТОДИЧЕСКИЕ РЕКОМЕНДАЦИИ ПО ПОДГОТОВКЕ К ЗАЧЁТУ

Процедура зачета как отдельное контрольное мероприятие проводится по следующим вопросам:

1. Общее представление о личности.
2. Соотношение понятий «индивид», «личность», «индивидуальность».
3. Представление о структуре личности в различных концепциях отечественной психологии.
4. Концепция структуры личности К.К.Платонова.
5. Понятие личности и представление о структуре личности в концепции С.Л.Рубинштейна.
6. Характеристики человека как индивида, личности и индивидуальности в работах Б.Г.Ананьева.
7. Соотношение понятий «индивид» и «личность» в подходе А.Н.Леонтьева.
8. Представление о личности в работах зарубежных психологов.
9. Компоненты личности по З.Фрейду.
10. Аналитическая психология К. Юнга.
11. Социальная среда и социализация личности.
12. Стадии и механизмы социализации личности.
13. Понятие Я-концепции.
14. Структура и функции Я-концепции.
15. Периодизация развития личности. Понятие возрастного кризиса.
16. Представление о способностях. Классификации способностей.
17. Определение, свойства, виды и характеристики ощущений.
18. Определения, свойства и классификация восприятий. Эффекты восприятия.
19. Память. Виды и процессы памяти.
20. Внимание. Свойства и виды внимания.
21. Мышление и воображение.

22. Определение, характеристика эмоций.
23. Свойства и функции эмоций.
24. Классификация эмоций.
25. Потребности, мотивация, воля.
26. Структура мотивационной сферы человека и ее характеристики.
27. Понятие стресса, фрустрации, тревожности.
28. Понятие темперамента. Психологическая характеристика различных типов темперамента.
29. Формирование характера. Соотношение характера и темперамента.
30. Понятие акцентуации характера. Основные виды акцентуаций.
31. Психология способностей, одаренности, творчества.
32. Направленность и способности личности.
33. Понятие социальной группы. Малые и большие группы.
34. Классификация, структура малой группы. Механизмы групповой динамики.
35. Типы взаимоотношений в коллективе.
36. Степень сплоченности рабочей группы.
37. Лидерство и руководство.
38. Проблема выбора оптимального стиля руководства.
39. Большие социальные группы.
40. Психология конфликта. Виды конфликтов.
41. Стратегии поведения в конфликтной ситуации.
42. Способы эффективного разрешения конфликтов.
43. Эмоциональный стресс.
44. Тактика стрессоустойчивого поведения.
45. Способы и приемы эмоциональной саморегуляции.
46. Функции и структура общения. Средства общения.
47. Психологическое воздействие: механизмы, средства и методы.
48. Механизмы психологической защиты.
49. Стадии и кризисные периоды брака.
50. Разрешение супружеских конфликтов.

Зачет выставляется по результатам работы в семестре, при сдаче всех контрольных точек, предусмотренных текущим контролем успеваемости. Для студентов ЗФО необходимо подготовить и защитить контрольную работу.

Оценка «не зачтено» выставляется обучающемуся, если:

- обучающийся имеет представление о содержании дисциплины, но не знает основные положения темы, раздела и т.д.), к которому относится задание;
- в процессе ответа по теоретическому и практическому материалу допущены грубые принципиальные ошибки. Компетенция или её часть не сформированы.

СПИСОК РЕКОМЕНДУЕМЫХ ИНФОРМАЦИОННЫХ ИСТОЧНИКОВ

Основная литература				
№№	Авторы, составители	Заглавие	Издательство, год	Адрес
1.	Абдурахманов Р. А.	Социальная психология личности, общения, группы и межгрупповых отношений: Учебник	Саратов: Ай Пи Эр Медиа, 2018	http://www.iprbookshop.ru/72456.html
2.	Гуревич П. С.	Психология личности: Учебник	Москва: ООО "Научно-издательский центр ИНФРА-М", 2018	http://znanium.com/go.php?id=968740
Дополнительная литература				
№№	Авторы, составители	Заглавие	Издательство, год	Адрес

1.	Макурова В. В., Боднар Э. Л., Любякин А. А., Оконечникова Л. В., Вильгельм А. М., Сыманюк Э. Э., Оконечникова Л. В.	Социальная психология. Современная теория и практика: Учебное пособие	Екатеринбург: Уральский федеральный университет, ЭБС АСВ, 2016	http://www.iprbookshop.ru/68393.html
2.	Мальцева Ю. А., Яценко О. Ю.	Психология управления: Учебное пособие	Екатеринбург: Уральский федеральный университет, ЭБС АСВ, 2016	http://www.iprbookshop.ru/68461.html
3.	Скибицкий Э. Г., Скибицкая И. Ю., Шудра М. Г.	Общая психология. Практикум: Учебное пособие	Новосибирск: Новосибирский государственный архитектурно- строительный университет (Сибстрин), ЭБС АСВ, 2016	http://www.iprbookshop.ru/68798.html
4.	Смольникова Л. В.	Психология: Учебное пособие для студентов всех направлений	Томск: Томский государственный университет систем управления и радиоэлектроники, 2016	http://www.iprbookshop.ru/72361.html
5.	Макаров Б. В., Непогода А. В.	Психология делового общения: Учебное пособие	Саратов: Вузовское образование, 2019	http://www.iprbookshop.ru/79820.html
6.	Петрова Ю. А.	Психология делового общения и культура речи: Учебное пособие	Саратов: Вузовское образование, 2019	http://www.iprbookshop.ru/79821.html
7.	Крысько В. Г.	Социальная психология в схемах и комментариях: Учебное пособие	Москва: Вузовский учебник, 2016	http://znanium.com/go.php?id=511928
8.	Кошечкина И.П., Канке А.А.	Профессиональная этика и психология делового общения: Учебное пособие	Москва: Издательский Дом "ФОРУМ", 2016	http://znanium.com/go.php?id=518222
9.	Барышева А. Д., Матюхина Ю. А.	Этика и психология делового общения (сфера сервиса): Учебное пособие	Москва: Издательский дом "Альфа-М", 2016	http://znanium.com/go.php?id=535092
Методические разработки				
№№	Авторы, составители	Заглавие	Издательство, год	Адрес

1.	Е.В. Ежак, И.С. Мансурова	Методические указания для выполнения контрольных работ по курсу «Психология личности и группы».: методические указания	2011	https://ntb.donstu.ru/content/metodicheskie-ukazaniya-dlya-vypolneniya-kontrolnyh-rabot-po-kursu-psihologiya-lichnosti-i-gruppy
2.	ДГТУ; сост. А.Г. Сапожникова	Руководство для преподавателей по организации и планированию различных видов занятий и самостоятельной работы обучающихся в Донском государственном техническом университете: метод.	Ростов н/Д.: ИЦ ДГТУ, 2018	https://ntb.donstu.ru/content/rukovodstvo-dlya-prepodavateley-po-organizacii-i-planirovaniyu
3.	Василенко А.Ю.	Рабочая тетрадь «Психология конфликта»	Москва: ООО "Научно-издательский центр ИНФРА-М", 2016	http://znanium.com/go.php?id=760137

Перечень ресурсов информационно-телекоммуникационной сети "Интернет"

1.	Гусева, Т. И. Психология личности : учебное пособие / Т. И. Гусева, Т. В. Катарьян. — 2-е изд. — Саратов : Научная книга, 2019. — 159 с. — ISBN 978-5-9758-1771-6. — Текст : электронный // Электронно-библиотечная система IPR BOOKS : [сайт]. — URL:			
2.	Калина, Н. Ф. Психология личности : учебник для вузов / Н. Ф. Калина. — Москва : Академический Проект, 2015. — 216 с. — ISBN 978-5-8291-1714-6. — Текст : электронный // Электронно-библиотечная система IPR BOOKS : [сайт]. — URL:			
3.	Гуревич, П. С. Психология : учебник для студентов вузов / П. С. Гуревич. — Москва : ЮНИТИ-ДАНА, 2017. — 319 с. — ISBN 5-238-00905-4. — Текст : электронный // Электронно-библиотечная система IPR BOOKS : [сайт]. — URL: http://www.iprbookshop.ru/71045.html			
4.	Виговская, М. Е. Психология делового общения : учебное пособие для бакалавров / М. Е. Виговская, А. В. Лисевич. — 3-е изд. — Москва : Дашков и К, Ай Пи Эр Медиа, 2021. — 139 с. — ISBN 978-5-394-04357-4. — Текст : электронный // Электронно-библиотечная система IPR BOOKS : [сайт]. — URL: http://www.iprbookshop.ru/102278.html			
5.	Социальная психология : учебное пособие / А. Л. Журавлев, В. П. Позняков, Е. Н. Резников [и др.] ; под редакцией А. Л. Журавлева. — 2-е изд. — Москва, Саратов : ПЕР СЭ, Ай Пи Эр Медиа, 2019. — 351 с. — ISBN 978-5-4486-0834-6. — Текст : электронный // Электронно-библиотечная система IPR BOOKS : [сайт]. — URL: http://www.iprbookshop.ru/88227.html			

Перечень программного обеспечения

1.	Microsoft Windows
2.	Microsoft Word
3.	Microsoft PowerPoint

Перечень информационных справочных систем

1.	Мир психологии http://psychology.net.ru/
2.	Научно-популярный психологический портал https://psychojournal.ru/
3.	Психологос. Энциклопедия практической психологии
4.	Развитие личности и самопознание http://progressman.ru/

МЕТОДИЧЕСКИЕ УКАЗАНИЯ

для организации самостоятельной работы
по дисциплине «Психология личности и группы»
для студентов направления подготовки

43.03.01 Сервис

Направленность (профиль) Сервис энергетического оборудования и
энергоаудит



МИНИСТЕРСТВО НАУКИ И ВЫСШЕГО ОБРАЗОВАНИЯ РОССИЙСКОЙ ФЕДЕРАЦИИ
**ФЕДЕРАЛЬНОЕ ГОСУДАРСТВЕННОЕ БЮДЖЕТНОЕ
ОБРАЗОВАТЕЛЬНОЕ УЧРЕЖДЕНИЕ ВЫСШЕГО ОБРАЗОВАНИЯ
«ДОНСКОЙ ГОСУДАРСТВЕННЫЙ ТЕХНИЧЕСКИЙ УНИВЕРСИТЕТ»**
Технологический институт сервиса (филиал) ДГТУ в г. Ставрополе
(ТИС (филиал) ДГТУ в г. Ставрополе)

МЕТОДИЧЕСКИЕ УКАЗАНИЯ

для организации самостоятельной работы
по дисциплине Введение в профессию
для студентов направления подготовки
43.03.01 «Сервис»

Методические указания по дисциплине « Введение в профессию» содержат задания для студентов, необходимые для организации самостоятельной работы.

Проработка предложенных заданий позволит студентам приобрести необходимые знания в области изучаемой дисциплины.

Предназначены для студентов направления подготовки 43.03.01 «Сервис»

СОДЕРЖАНИЕ

Введение

1. Общая характеристика самостоятельной работы
2. Контрольные точки и виды отчетности по ним
3. Методические рекомендации по изучению теоретического материала
4. Методические рекомендации по подготовке к практическим занятиям
5. Методические рекомендации по подготовке доклада
6. Методические рекомендации по подготовке к тестированию
7. Методические рекомендации по выполнению контрольной работы
8. Методические рекомендации по подготовке к зачету
9. Методические рекомендации по подготовке к экзамену

Список рекомендуемых информационных источников

ВВЕДЕНИЕ

Цель методических указаний – оказать помощь студентам в освоении курса «Введение в профессию».

Данные методические указания направлены на систематизированное и логически последовательное изучение общих закономерностей функционирования экономики с помощью обсуждения проблемных вопросов по теме, решения проблемных задач и обсуждения ситуаций, тестов, подготовки рефератов, докладов, презентаций.

Перед началом курса целесообразно ознакомиться со структурой дисциплины на основании программы, а также с последовательностью изучения тем и их объемом. С целью оптимальной самоорганизации необходимо сопоставить эту информацию с графиком занятий и выявить наиболее затратные по времени и объему темы, чтобы заранее определить для себя периоды объемных заданий.

1. ОБЩАЯ ХАРАКТЕРИСТИКА САМОСТОЯТЕЛЬНОЙ РАБОТЫ

Цель освоения дисциплины - формирование у студентов фундаментальных теоретических экономических знаний, основных методологических положений экономической организации общества и форм их реализации на различных уровнях хозяйствования.

Применение метода системного анализа к изучению данной дисциплины определяет следующие его задачи: изучение экономических проблем в исторической перспективе, расширение знания студентов в области экономики, развитие способности студентов к пониманию и критическому осмыслению проблем современности, обсуждаемых в средствах массовой информации, экономической литературе, а также приобретение навыков последовательно и грамотно излагать свои мысли в устной и письменной форме.

В результате освоения данной дисциплины формируются следующие компетенции у обучающегося:

ПК-5.3: Применяет методики экспертизы объектов сервиса.

Самостоятельная работа по дисциплине «Введение в профессию» выполняется с целью получения и закрепления знаний, приобретенных при изучении теоретического материала.

2. КОНТРОЛЬНЫЕ ТОЧКИ И ВИДЫ ОТЧЕТНОСТИ ПО НИМ

Контроль качества и сроков изучение тем лекций выполняется в соответствии с учебным графиком. Оформляется в виде конспектирования текста.

Контроль качества и сроков выполнения практических заданий осуществляется в соответствии с учебным графиком. Оформляется в соответствии с заданием.

Контроль качества сдачи доклада осуществляется в соответствии с учебным графиком. Оформляется в соответствии с заданием.

Успеваемость студентов по каждой дисциплине оценивается в ходе текущего контроля и промежуточной аттестации.

3. МЕТОДИЧЕСКИЕ РЕКОМЕНДАЦИИ ПО ИЗУЧЕНИЮ ТЕОРЕТИЧЕСКОГО МАТЕРИАЛА

Изучение любого раздела или темы следует начинать с ознакомления с вопросами плана изучения темы. Теоретический материал представляет собой конспект лекций, содержащий необходимый набор утверждений и формул (без детальных подробностей), но с подробным обоснованием их использования при решении конкретных экономических задач. При изучении материала необходимо помимо лекционных материалов

использовать рекомендуемую основную и дополнительную литературу для лучшего усвоения материала.

Осваивать теорию следует в соответствии с той последовательностью, которая представлена в плане лекции. Методика работы с литературой предусматривает ведение записи прочитанного в виде плана - конспекта, опорного конспекта. Это позволит сделать знания системными, зафиксировать и закрепить их в памяти.

Для успешного освоения дисциплины, необходимо самостоятельно детально изучить представленные темы по рекомендуемым источникам информации. При подготовке к занятиям следует руководствоваться указаниями и рекомендациями преподавателя, использовать основную литературу из представленного им списка. Для наиболее глубокого освоения дисциплины рекомендуется изучать литературу, обозначенную как «дополнительная» в представленном списке в РПД.

Вопросы для подготовки к устному опросу текущего контроля (Блок 1)

1. Методологическая основа сервисологии. История повседневности – методологическая основа сервисологии.
2. Понятие «сервис» в истории русской культуры.
3. Эволюция сервиса в мировом историческом процессе.
4. Исторические факты, определившие специфику сервисной системы России.
5. Традиционный быт русского народа.
6. Сфера быта и услуг в 18 в. (1703-1801 гг.).
7. Сфера быта и услуг в 19 в. (1801-1861 гг.).
8. Сфера услуг в пореформенный период (1861-1897 гг.).
9. Сфера быта и услуг в конце 19 – начале 20 вв. (1897-1917 гг.).
10. Советский сервис в «реабилитированной» повседневности.
11. «Красногвардейская атака» на советский быт (1917-1921 гг.).
12. Сфера услуг в годы НЭПа (1921-1929 гг.): между частным и общественным интересом.
13. Советский сервис в годы «великого перелома» (1929-1939 гг.).
14. На пути становления отрасли: восстановление и развитие сферы услуг (1945-1964 гг.).
15. Советский сервис: «бег на месте»? (1965-1985 гг.).
16. «Перестройка» и «новое мышление» в сфере услуг (1985-1991 гг.).
17. На пути к обществу глобального сервиса.
18. Традиционный «столовый обиход» средневековой Руси в контексте кулинарного сервиса.
19. Генезис ресторанного сервиса.
20. Туристский сервис в СССР в контексте развития мирового туристского обмена.
21. Обслуживание обрядов жизненного цикла (свадьба, рождение, похороны, крещение, именины и т. д.).
22. Кухня и застольное обслуживание.
23. Торговля (ярмарочная, лавочная и т. д.).
24. Парикмахерские услуги (прически, парики, стрижки и т. п.).
25. Строительство.
26. Обряды.
27. Традиционные русские праздники (святки, масленица, троица и т. п.).
28. Туризм, путешествия (виды, организация, услуги).
29. Праздники, увеселения, зрелища.
30. Развитие ресторанного бизнеса в России
31. Жилищная революция в контексте советской идеологии
32. Сервис в городе и сельской местности

Вопросы для подготовки к устному опросу текущего контроля

(Блок 2)

33. Развитие автосервиса в регионе
 34. Конкуренция на рынке ЖКХ в разный период времени в России
 35. Малый бизнес в сфере услуг
 36. Топливо-энергетическое хозяйство в России
 37. Развитие энергетики в регионе
 38. Рациональная организация труда в разных сферах обслуживания
 39. Сервис в Европе
 40. Гостеприимство в России
 41. Какие потребности населения удовлетворяет сфера услуг?
 42. По каким признакам классифицируются потребности, удовлетворяемые услугами?
 43. Дайте определение понятиям "форма обслуживания потребителей", "метод обслуживания потребителей".
 44. Какие современные формы обслуживания потребителей вы знаете?
 45. В чем сущность и особенности обслуживания потребителей в стационарных условиях и с выездом на дом к потребителю?
 46. Дайте определение понятия "контактная зона". Приведите примеры, контактных зон различных сервисных предприятий.
 47. Какие особенности имеет оснащение контактной зоны?
 48. Какие особенности имеет работа специалиста по сервису в контактной зоне?
 49. Опишите модель выбора и приобретения услуг потребителем. На какие фазы делится это действие? Дайте их характеристику.
 50. Какой документ является основанием для оказания услуг потребителю? Какая информация должна содержаться в этом документе?
 51. Дайте определение понятиям "качество услуг", "качество обслуживания", "свойство услуги (обслуживания)", "показатель качества услуги (обслуживания)".
 52. Для каких целей используются показатели качества услуг?
 53. От чего зависит качество исполнения и результата услуг?
 54. Перечислите группы показателей качества услуг и дайте их общую характеристику.
 55. Перечислите и дайте характеристику показателям назначения услуг.
 56. Перечислите и дайте характеристику показателям безопасности услуг.
 57. Перечислите и дайте характеристику показателям надежности услуг.
 58. Перечислите и дайте характеристику показателям профессионального уровня персонала.
 59. Особенности функционирования сервисных предприятий.
 60. Особенности функционирования сервисных предприятий в России.
 61. Дайте определения понятиям "сервисная деятельность", "услуга", "обслуживание", "потребитель услуги" и "исполнитель услуги".
 62. Укажите основные отличия материальных и социально-культурных услуг. Перечислите их основные виды.
 63. Перечислите основные этапы жизненного цикла услуги и дайте их характеристику.
 64. Какую роль играет сервисная деятельность в экономической и социальной жизни страны?
- Полнота ответа на поставленный вопрос, умение использовать термины, приводить примеры, делать выводы.

За каждый блок в сумме обучающийся должен получить 25 баллов, из них 5 – за посещение занятий, 5 - Выполнение дополнительных заданий (доклад, статья, презентация), 10 – за выполнение тестовых заданий

Критерии получения оценки:

- результат, содержащий полный правильный ответ – максимальное количество баллов;
- результат, содержащий неполный правильный ответ (степень полноты ответа – более 60%) или ответ, содержащий незначительные неточности – 75% от максимального количества баллов;
- результат, содержащий неполный правильный ответ (степень полноты ответа – от 30 до 60%) или ответ, содержащий значительные неточности – 40 % от максимального количества баллов;
- результат, содержащий неполный правильный ответ (степень полноты ответа – менее 30%), неправильный ответ (ответ не по существу задания) или отсутствие ответа – 0 % от максимального количества баллов.

4. МЕТОДИЧЕСКИЕ РЕКОМЕНДАЦИИ ПО ПОДГОТОВКЕ К ПРАКТИЧЕСКИМ ЗАНЯТИЯМ

Процесс подготовки к практическим (семинарским) занятиям включает изучение нормативных документов, обязательной и дополнительной литературы по рассматриваемому вопросу.

Непосредственное проведение практического (семинарского) занятия предполагает:

- индивидуальные выступления студентов с сообщениями по какому-либо вопросу изучаемой темы;
- фронтальное обсуждение рассматриваемой проблемы, обобщения и выводы;
- решение задач и упражнений по образцу;
- решение вариантных задач и упражнений;
- решение ситуационных производственных (профессиональных) задач;
- проектирование и моделирование разных видов и компонентов профессиональной деятельности.

Процесс подготовки к практическим (семинарским) занятиям включает изучение нормативных документов, обязательной и дополнительной литературы по рассматриваемому вопросу.

5. МЕТОДИЧЕСКИЕ РЕКОМЕНДАЦИИ ПО ПОДГОТОВКЕ ДОКЛАДА

К самостоятельной работе относится написание и защита доклада в семестре. Подготовка доклада по дисциплине «Введение в профессию» - один из основных этапов учебного процесса в обучении студентов, которым необходимо приобрести навыки самостоятельного исследования и представления его результатов. Тема выбирается студентом самостоятельно по согласованию с преподавателем.

Примерные темы доклада:

Выбор темы осуществляется по согласованию с преподавателем, в соответствии с профилем подготовки .

1. Особенности развития автосервисных услуг в сельской местности
2. Особенности развития автосервисных услуг в городе
3. Проблемы развития автосервисных услуг в России
4. Особенности развития автосервисных услуг в регионе
5. Перспективы развития автосервисных услуг в регионе
6. Проблемы развития автосервисных услуг в регионе
7. Экономические предпосылки развития сервиса в регионе
8. Проблемы развития сервисных услуг в сельской местности
9. Перспективы развития сервисных услуг (вашего региона, местности)
10. Проблемы развития сферы сервисных услуг в России
11. Служба быта, как социально значимый вид сервиса
12. Бытовые услуги при социализме

13. Особенности развития сервисных услуг в сельской местности
14. Современное состояние ЖКХ
15. Экономические предпосылки развития ЖКХ
16. Развитие товариществ собственников жилья
17. Плата за жилое помещение и коммунальные услуги
18. Реконструкция и капитальный ремонт жилых домов в России
19. Кризис и необходимость реформ в системе ЖКХ
20. Основные направления развития коммунального хозяйства (вашего региона, местности)
21. Обслуживание обрядов жизненного цикла (свадьба, рождение, похороны, крещение, именины и т. д.).
22. Кухня и застольное обслуживание.
23. Торговля (ярмарочная, лавочная и т. д.).
24. Парикмахерские услуги (прически, парики, стрижки и т. п.).
25. Обряды и их обслуживание.
26. Традиционные русские праздники (святки, масленица, троица и т. п.).
27. Праздники, увеселения, зрелища.
28. Развитие ресторанного бизнеса в России.
29. «Питейный сервис» в России начала 20 в.
12. Кухня и застольное обслуживание
30. Традиционные русские праздники
31. Проблемы развития сферы сервисных услуг в России
32. Торговля услугами или эксплуатация?
33. Особенности развития сервисных услуг в сельской местности
34. Экономические предпосылки развития предприятий общественного питания
35. Экономические предпосылки развития предприятий индивидуального питания
36. Характер питания 16-17 вв.
37. Обслуживание обрядов жизненного цикла
38. Проблемы развития сферы сервисных услуг в России
39. Торговля услугами или эксплуатация?
40. Особенности развития сервисных услуг в сельской местности
41. Развитие энергоснабжения в России 18-20 вв.
42. Экономические предпосылки развития сервиса в регионе
43. Солнечные батареи
44. Лунные электростанции
45. Затраты на электроосвещение общественных зданий
46. Проблемы развития сервисных услуг в регионе.

В результате подготовки доклада студент может выступать на конференциях и семинарах по этому вопросу.

Общие рекомендации по подготовке доклада

Доклад должен включать в себя введение, основную часть и заключение.

Во введении необходимо отразить обоснование актуальности выбранной темы, краткое описание текущего состояния проблемы. В нем студент должен указать цель и задачи работы, объект исследования, элементы новизны, введенные в процессе написания работы. Необходимо перечислить проблемы, которые должны быть решены в рамках выбранной темы.

Основная часть доклада должна содержать вопросы, предусмотренные в плане работы. В ней необходимо отразить теоретические основы, раскрывающие суть проблемы, проанализировать собранные материалы, характеризующие практическую сторону объекта исследования. Этот раздел может содержать рабочие таблицы, диаграммы (диаграммы и другие материалы).

В заключение необходимо отразить выводы и предложения, полученные в результате предыдущей работы. Они должны быть сформулированы четко и точно.

Список литературы включает в алфавитном порядке список современных законов и нормативных актов, соответствующей научной литературы, научных работ, статистических сборников и других источников, выпущенных не ранее пяти лет.

Оформление доклада и порядок защиты

Объем работы – 4-7 страниц пронумерованного компьютерного текста, шрифт, 14, интервал 1,5, поля стандартные. Иллюстрации, фотографии, рисунки, графики, которые появляются на тексте, должны быть пронумерованы.

Выполненный доклад проверяется преподавателем. Если доклад оформлен согласно предъявляемым требованиям, то работа допускается к защите, о чем преподавателем делаются записи на титульном листе работы. Если доклад имеет отрицательный отзыв, то документ возвращается на доработку с последующим представлением о его повторном рассмотрении.

Требуемый уровень оригинальности не менее 50%.

Доклады могут сопровождаться презентацией, отражающей основные моменты выполненного исследования.

Критерии оценки доклада

Критерий оценки реферата	Показатель	Максимальное количество баллов
1. Степень раскрытия сущности проблемы	- соответствие содержания теме реферата;	1
	- полнота и глубина раскрытия основных понятий проблемы;	1
	- умение работать с литературой, систематизировать и структурировать материал;	1
	- умение обобщать, сопоставлять различные точки зрения по рассматриваемому вопросу;	1
	- аргументировать основные положения и выводы;	1
	- умение четко и обоснованно формулировать выводы;	2
2. Соблюдение требований по оформлению	- самостоятельность, способность к определению собственной позиции по проблеме и к практической адаптации материала	
	- правильность и аккуратность оформления реферата	1
	- точность в цитировании и указании источника текстового фрагмента,	1
	- соблюдение требований к объему и структуре реферата;	1
3. Уровень защиты реферата	- грамотность и культура изложения	1
	- доклад структурирован, раскрывает тему	2
	- даны правильные, аргументированные ответы на уточняющие вопросы	1
	- слайды представлены в логической последовательности и оформление презентации;	1
	- количество слайдов не более 10	
Максимальное количество баллов		17

Для подготовки презентации к защите реферата, обучающемуся необходимо использовать PowerPoint. Количество слайдов презентации к защите реферата – не более 10.

Максимальное количество баллов, которое обучающийся может получить за подготовку реферата и презентации к нему составляет 17 баллов. Баллы учитываются в процессе проведения текущего контроля.

17 баллов – оценка «отлично»;

12-16 баллов – оценка «хорошо»;

8-11 баллов – оценка «удовлетворительно»

Менее 8 баллов – оценка «неудовлетворительно».

6. МЕТОДИЧЕСКИЕ РЕКОМЕНДАЦИИ ПО ПОДГОТОВКЕ К ТЕСТИРОВАНИЮ

Успешное выполнение тестовых заданий является необходимым условием итоговой положительной оценки в соответствии с рейтинговой системой обучения. Выполнение тестовых заданий предоставляет студентам возможность самостоятельно контролировать уровень своих знаний, обнаруживать пробелы в знаниях и принимать меры по их ликвидации. Форма изложения тестовых заданий позволяет закрепить и восстановить в памяти пройденный материал. Тестовые задания охватывают основные вопросы по дисциплине «Введение в профессию».

У студента есть возможность выбора правильного ответа или нескольких правильных ответов из числа предложенных вариантов. Для выполнения тестовых заданий студенты должны изучить лекционный материал по теме, соответствующие разделы учебников, учебных пособий и других источников.

Контрольный тест выполняется студентами самостоятельно во время семинарских занятий.

Тестовые задания

Охарактеризуйте:

Традиционный быт русского народа.....

Обслуживание обрядов жизненного цикла (свадьба, рождение, похороны, крещение, именины и т. д.).....

Малый бизнес в сфере услуг.....

Гостеприимство в России и сервис в Европе.....

Критерии оценивания компетенций

Оценка «отлично» выставляется студенту, если количество правильных ответов на тестовые задания превышает 90 %.

Оценка «хорошо» выставляется студенту, если количество правильных ответов на тестовые задания превышает 70 %).

Оценка «удовлетворительно» выставляется студенту, если количество правильных ответов на тестовые задания превышает 50 %).

Оценка «неудовлетворительно» выставляется студенту, если количество правильных ответов на тестовые задания составляет менее 50 %, либо ответы заимствованы.

Оформление ответов на тесты

Ответы на тесты оформляются на студентом на отдельном листе самостоятельно. В правом углу проставляется ФИО и группа, далее следует номер теста и выбранный вариант ответа.

7. МЕТОДИЧЕСКИЕ РЕКОМЕНДАЦИИ ПО ВЫПОЛНЕНИЮ КОНТРОЛЬНОЙ РАБОТЫ

Данный вид отчетности рабочей программой дисциплины (модуля) не предусмотрен

8. МЕТОДИЧЕСКИЕ РЕКОМЕНДАЦИИ ПО ПОДГОТОВКЕ К ЗАЧЕТУ

Промежуточная аттестация по дисциплине «Введение в профессию» проводится в форме зачета.

Вопросы к зачету:

1. Методологическая основа сервисологии. История повседневности – методологическая основа сервисологии.
 2. Понятие «сервис» в истории русской культуры.
 3. Эволюция сервиса в мировом историческом процессе.
 4. Исторические факты, определившие специфику сервисной системы России.
 5. Традиционный быт русского народа.
 6. Сфера быта и услуг в 18 в. (1703-1801 гг.).
 7. Сфера быта и услуг в 19 в. (1801-1861 гг.).
 8. Сфера услуг в пореформенный период (1861-1897 гг.).
 9. Сфера быта и услуг в конце 19 – начале 20 вв. (1897-1917 гг.).
 10. Советский сервис в «реабилитированной» повседневности.
 11. «Красногвардейская атака» на советский быт (1917-1921 гг.).
 12. Сфера услуг в годы НЭПа (1921-1929 гг.): между частным и общественным интересом.
 13. Советский сервис в годы «великого перелома» (1929-1939 гг.).
 14. На пути становления отрасли: восстановление и развитие сферы услуг (1945-1964 гг.).
 15. Советский сервис: «бег на месте»? (1965-1985 гг.).
 16. «Перестройка» и «новое мышление» в сфере услуг (1985-1991 гг.).
 17. На пути к обществу глобального сервиса.
 18. Традиционный «столовый обиход» средневековой Руси в контексте кулинарного сервиса.
 19. Генезис ресторанного сервиса.
 20. Туристский сервис в СССР в контексте развития мирового туристского обмена.
 21. Обслуживание обрядов жизненного цикла (свадьба, рождение, похороны, крещение, именины и т. д.).
 22. Кухня и застольное обслуживание.
 23. Торговля (ярмарочная, лавочная и т. д.).
 24. Парикмахерские услуги (прически, парики, стрижки и т. п.).
 25. Строительство.
 26. Обряды.
 27. Традиционные русские праздники (святки, масленица, троица и т. п.).
 28. Туризм, путешествия (виды, организация, услуги).
 29. Праздники, увеселения, зрелища.
 30. Развитие ресторанного бизнеса в России
 31. Жилищная революция в контексте советской идеологии
 32. Сервис в городе и сельской местности
- Вопросы для подготовки к устному опросу текущего контроля
(Блок 2)
33. Развитие автосервиса в регионе
 34. Конкуренция на рынке ЖКХ в разный период времени в России
 35. Малый бизнес в сфере услуг

36. Топливо-энергетическое хозяйство в России
37. Развитие энергетики в регионе
38. Рациональная организация труда в разных сферах обслуживания
39. Сервис в Европе
40. Гостеприимство в России
41. Какие потребности населения удовлетворяет сфера услуг?
42. По каким признакам классифицируются потребности, удовлетворяемые услугами?
43. Дайте определение понятиям "форма обслуживания потребителей", "метод обслуживания потребителей".
44. Какие современные формы обслуживания потребителей вы знаете?
45. В чем сущность и особенности обслуживания потребителей в стационарных условиях и с выездом на дом к потребителю?
46. Дайте определение понятия "контактная зона". Приведите примеры, контактных зон различных сервисных предприятий.
47. Какие особенности имеет оснащение контактной зоны?
48. Какие особенности имеет работа специалиста по сервису в контактной зоне?
49. Опишите модель выбора и приобретения услуг потребителем. На какие фазы делится это действие? Дайте их характеристику.
50. Какой документ является основанием для оказания услуг потребителю? Какая информация должна содержаться в этом документе?
51. Дайте определение понятиям "качество услуг", "качество обслуживания", "свойство услуги (обслуживания)", "показатель качества услуги (обслуживания)".
52. Для каких целей используются показатели качества услуг?
53. От чего зависит качество исполнения и результата услуг?
54. Перечислите группы показателей качества услуг и дайте их общую характеристику.
55. Перечислите и дайте характеристику показателям назначения услуг.
56. Перечислите и дайте характеристику показателям безопасности услуг.
57. Перечислите и дайте характеристику показателям надежности услуг.
58. Перечислите и дайте характеристику показателям профессионального уровня персонала.
59. Особенности функционирования сервисных предприятий.
60. Особенности функционирования сервисных предприятий в России.
61. Дайте определения понятиям "сервисная деятельность", "услуга", "обслуживание", "потребитель услуги" и "исполнитель услуги".
62. Укажите основные отличия материальных и социально-культурных услуг. Перечислите их основные виды.
63. Перечислите основные этапы жизненного цикла услуги и дайте их характеристику.
64. Какую роль играет сервисная деятельность в экономической и социальной жизни страны?

В таблице 2 приведено весовое распределение баллов и шкала оценивания по видам контрольных мероприятий.

В таблице 3 приведено распределение баллов по дисциплине «Введение в профессию».

Таблица 2 – Весовое распределение баллов и шкала оценивания по видам контрольных мероприятий

Текущий контроль (50 баллов)		Промежуточная аттестация	Итоговое количество баллов по результатам текущего контроля и промежуточной
Блок 1	Блок 2		

						(50 баллов)	аттестации
Лекционные занятия (X ₁)	Практические занятия (Y ₁)	Лабораторные занятия (Z ₁)	Лекционные занятия (X ₂)	Практические занятия (Y ₂)	Лабораторные занятия (Z ₂)	от 0 до 50 баллов	Менее 41 балла – не зачтено; Более 41 балла – зачтено
-	25	-	-	25	-		
Сумма баллов за 1 блок = 25			Сумма баллов за 2 блок = 25				

Для определения фактических оценок каждого показателя выставляются следующие баллы (табл.3):
Таблица 3– Распределение баллов по дисциплине

Вид учебных работ по дисциплине	Количество баллов	
	1 блок	2 блок
<i>Текущий контроль (50 баллов)</i>		
Выполнение контрольной работы в форме реферата, подготовка презентации к реферату, анализ практической ситуации	25	25
<i>Промежуточная аттестация (50 баллов)</i>		
Зачет по дисциплине «Введение в профессию» проводится в устной форме в виде тестирования. Итоговый тест состоит из 20 тестов и 1 практической ситуации. За каждое верно выполненное тестовое задание выставляется 2 балла, за неверно выполненное тестовое задание – 0 баллов. Практическая ситуация оценивается в 10 баллов.		
Сумма баллов по дисциплине 100 баллов		

Зачет является формой оценки качества освоения обучающимся образовательной программы по дисциплине. По результатам зачета обучающемуся выставляется оценка «зачтено» или «незачтено». Оценка «зачтено» выставляется на зачете обучающимся, если:

- обучающийся набрал по текущему контролю необходимые и достаточные баллы для выставления оценки автоматом;
 - обучающийся знает и воспроизводит основные положения дисциплины в соответствии с заданием, применяет их для выполнения типового задания в котором очевиден способ решения;
 - обучающийся продемонстрировал базовые знания, умения и навыки важнейших разделов программы и содержания лекционного курса;
 - у обучающегося не имеется затруднений в использовании научно-понятийного аппарата в терминологии курса, а если затруднения имеются, то они незначительные;
 - на дополнительные вопросы преподавателя обучающийся дал правильные или частично правильные ответы;
- Компетенция (и) или ее часть (и) сформированы на базовом уровне (уровень 1) (см. табл. 1).

Оценка «не зачтено» ставится на зачете обучающийся, если:

- обучающийся имеет представление о содержании дисциплины, но не знает основные положения (темы, раздела, закона и т.д.), к которому относится задание, не способен выполнить задание с очевидным решением, не владеет навыками подготовки рефератов и презентаций к ним с помощью программных продуктов, не ориентируется в практической ситуации;
 - имеются существенные пробелы в знании основного материала по программе курса;
 - в процессе ответа по теоретическому и практическому материалу, содержащемуся в вопросах зачетного билета, допущены принципиальные ошибки при изложении материала;
 - имеются систематические пропуски обучающийся лекционных, практических и лабораторных занятий по неуважительным причинам;
 - во время текущего контроля обучающийся набрал недостаточные для допуска к экзамену (зачету) баллы;
 - вовремя не подготовил отчет по практическим и лабораторным работам, предусмотренным РПД.
- Компетенция(и) или ее часть (и) не сформированы.

9. МЕТОДИЧЕСКИЕ РЕКОМЕНДАЦИИ ПО ПОДГОТОВКЕ К ЭКЗАМЕНУ

Данный вид отчетности рабочей программой дисциплины (модуля) не предусмотрен

СПИСОК РЕКОМЕНДУЕМЫХ ИНФОРМАЦИОННЫХ ИСТОЧНИКОВ

6.1. Рекомендуемая литература				
6.1.1. Основная литература				
	Авторы,	Заглавие	Издательство, год	Адрес
Л1.1	Свириденко Ю.П., Хмелев В.В.	Сервисная деятельность: Учебное пособие	Москва: ООО "Научно-издательский центр ИНФРА-М", 2019	http://znani-um.com/catalog/document?id=335952
6.1.2. Дополнительная литература				
	Авторы,	Заглавие	Издательство, год	Адрес
Л2.1	Иванова Н. С.	Сервисная деятельность: Электронное учебное пособие: учебное пособие	, 2009	http://e.lanbook.com/books/element.php?pl1_id=63846
Л2.2	Буйленко, В. Ф.	Сервисная деятельность: учебное пособие	Краснодар: Южный институт менеджмента, 2006	http://www.iprbookshop.ru/9581.html
Л2.3	Буйленко, В. Ф.	Сервисная деятельность. Организационные, этические и психологические аспекты: учебное пособие	Краснодар: Южный институт менеджмента, 2007	http://www.iprbookshop.ru/9585.html
Л2.4	Фурсов, В. А., Лазарева, Н. В., Калинин, И. В., Кудряшов, О. А.	Сервисная деятельность: учебное пособие	Ставрополь: Северо-Кавказский федеральный университет, 2015	http://www.iprbookshop.ru/63244.html
Л2.5	Романович Ж. А., Калачев С. Л.	Сервисная деятельность	Москва: Издательско-торговая корпорация "Дашков и К", 2017	http://znani-um.com/go.php?id=430365
6.1.3. Методические разработки				
	Авторы,	Заглавие	Издательство, год	Адрес
Л3.1	ДГТУ; сост. А.Г. Сапожникова	Руководство для преподавателей по организации и планированию различных видов занятий и самостоятельной работы обучающихся в Донском государственном техническом университете: метод. указания	Ростов н/Д.: ИЦ ДГТУ, 2018	https://ntb.donstu.ru/content/rukovodstvo-dlya-prepodavateley-po-organizacii-i-planirovaniyu
Л3.2	Чекмарева, Г. В.	Сервисная деятельность: учебно-методическое пособие	Новосибирск: Новосибирский государственный технический университет, 2011	http://www.iprbookshop.ru/47716.html
6.2. Перечень ресурсов информационно-телекоммуникационной сети "Интернет"				
Э1	Сервисная деятельность : учеб. пособие / Ю.П. Свириденко, В.В. Хмелев. — 2-е изд., испр. и доп. — М. : ИНФРА-М, 2019. — 174 с.			
Э2	Буйленко, В. Ф. Сервисная деятельность [Электронный ресурс] : учебное пособие / В. Ф. Буйленко. — Электрон. текстовые данные. — Краснодар : Южный институт менеджмента, 2006. — 167 с.			

Э3	Буйленко, В. Ф. Сервисная деятельность. Организационные, этические и психологические аспекты [Электронный ресурс] : учебное пособие / В. Ф. Буйленко. — Электрон. текстовые данные. — Краснодар : Южный институт менеджмента, 2007. — 146 с.
Э4	Сервисная деятельность / Романович Ж.А., Калачев С.Л., - 6-е изд. - М.:Дашков и К, 2017. - 284 с.
Э5	Сервисная деятельность [Электронный ресурс] : учебное пособие / В. А. Фурсов, Н. В. Лазарева, И. В. Калинин, О. А. Кудряшов. — Электрон. текстовые данные. — Ставрополь : Северо-Кавказский федеральный университет, 2015. — 148 с.
Э6	Иванова, Н.С. Сервисная деятельность: Электронное учебное пособие [Электронный ресурс] : учебное пособие / Н.С. Иванова. — Электрон. дан. — Санкт-Петербург : ИЭО СПбУТУиЭ, 2009. — 167 с.
Э7	Чекмарева, Г. В. Сервисная деятельность [Электронный ресурс] : учебно-методическое пособие / Г. В. Чекмарева. — Электрон. текстовые данные. — Новосибирск : Новосибирский государственный технический университет, 2011. — 40 с.
6.3.1 Перечень программного обеспечения	
6.3.1.1	Microsoft Windows XP,
6.3.1.2	Microsoft Office 2007 Professional Plus
6.3.1.3	/
6.3.1.4	Microsoft Windows 7,
6.3.1.5	Microsoft Office 2010 Professional Plus
6.3.1.6	
6.3.2 Перечень информационных справочных систем	
6.3.2.1	Информационная справочная система КонсультантПлюс.Ставропольский край // Режим доступа: http://www.consultant.ru



МИНИСТЕРСТВО НАУКИ И ВЫСШЕГО ОБРАЗОВАНИЯ РОССИЙСКОЙ ФЕДЕРАЦИИ
**ФЕДЕРАЛЬНОЕ ГОСУДАРСТВЕННОЕ БЮДЖЕТНОЕ
ОБРАЗОВАТЕЛЬНОЕ УЧРЕЖДЕНИЕ ВЫСШЕГО ОБРАЗОВАНИЯ
«ДОНСКОЙ ГОСУДАРСТВЕННЫЙ ТЕХНИЧЕСКИЙ УНИВЕРСИТЕТ»**
Технологический институт сервиса (филиал) ДГТУ в г. Ставрополе
(ТИС (филиал) ДГТУ в г. Ставрополе)

МЕТОДИЧЕСКИЕ УКАЗАНИЯ

по выполнению практических работ
по дисциплине «Введение в профессию»
для студентов направления подготовки

43.03.01 «Сервис»

Профиль «Сервис энергетического оборудования и энергоаудит»

Методические указания по дисциплине «Введение в профессию» содержат задания для студентов, необходимые для практических занятий.

Проработка предложенных заданий позволит студентам приобрести необходимые знания в области изучаемой дисциплины.

Предназначены для студентов направления подготовки 43.03.01 «Сервис»

Профиль « Сервис энергетического оборудования и энергоаудит»

Содержание

Введение

Практическое занятие 1 Сервис как исторический феномен (анализ практической ситуации)

Практическое занятие 2 Качество сервисного обслуживания, показатели качества(анализ практических ситуаций)

Практическое занятие 3 Топливо-энергетическое хозяйство в России

Практическое занятие 4 Нормативная база сервисной деятельности

Практическое занятие 5 Правовая база сервисной деятельности

Практическое занятие 6 Сервис в России: пути развития

Практическое занятие 7 Особенности сервисного обслуживания в 21 веке

Практическое занятие 8 Развитие энергетической базы сервисной деятельности в регионе

Список рекомендуемых информационных источников

ВВЕДЕНИЕ

При изучении курса наряду с овладением студентами теоретическими положениями уделяется внимание приобретению практических навыков, с тем, чтобы они смогли успешно применять их в своей последующей работе.

Целью освоения дисциплины является формирование основных теоретических и практических знаний, навыков и умений для принятия научно обоснованных решений в профессиональной деятельности будущих специалистов сервиса при организации и проведении экспертизы и диагностики объектов и систем сервиса, готовности организовать процесс сервиса, проводить выбор ресурсов и средств с учетом требований потребителя.

Задачами дисциплины являются: дать будущим специалистам необходимые и достаточные знания в области методического, информационного, технологического и технического обеспечения проведения экспертизы и диагностики; сформировать и закрепить устойчивые навыки и умения при организации и проведении экспертизы и диагностики основных объектов и систем сервиса.

В результате освоения данной дисциплины формируются следующие компетенции у обучающегося:

ПК-5.3: Применяет методики экспертизы объектов сервиса

Изучив данный курс, студент должен:

Знать:

- законодательно-нормативную базу функционирования объектов и систем сервиса;
- особенности формирования и функционирования объектов и систем сервиса;
- способы и содержание информационного обеспечения моделей и объектов экспертизы и диагностики;
- систему организации процесса сервиса, выбора ресурсов и средств с учетом требований потребителя.

Уметь:

- использовать способы формирования требований к объектам и системам сервиса;
- использовать способы и содержание информационного обеспечения моделей и объектов экспертизы и диагностики;
- использовать методы применения экспертизы и диагностирования объектов и систем сервиса, их блоков, модулей и элементов в аналоговом и дискретном исполнениях.
- реализовывать систему организации процесса сервиса, выбора ресурсов и средств с учетом требований потребителя.
- применять принципы, и положения, лежащие в основе разнообразных видах экспертизы и диагностики.

- применять методы организации проведения экспертизы и диагностики.

- использовать устройства и технические характеристики метрологического обеспечения экспертизы и диагностики.

Владеть:

-Навыками:

- осуществления экспертизы и диагностики объектов и систем сервиса на основе информационного, методического и технического обеспечения объектов и систем сервиса;

- разработки технологических карт экспертизы и диагностики всех видов объектов и систем сервиса;

- навыками организации процесса сервиса, выбора ресурсов и средств с учетом требований потребителя.

Реализация компетентного подхода предусматривает широкое использование в учебном процессе активных и интерактивных форм проведения занятий (разбор конкретных ситуаций, собеседование) в сочетании с внеаудиторной работой с целью формирования и развития профессиональных навыков специалистов.

Лекционный курс является базой для последующего получения обучающимися практических навыков, которые приобретаются на практических занятиях, проводимых в активных формах: деловые игры; ситуационные семинары. Методика проведения практических занятий и их содержание продиктованы стремлением как можно эффективнее развивать у студентов мышление и интуицию, необходимые современному специалисту. Активные формы семинаров открывают большие возможности для проверки усвоения теоретического и практического материала.

Практическое занятие 1 Сервис как исторический феномен

Цель занятия заключается в формировании у студентов компетенций в соответствии с рабочей программой

Вопросы для обсуждения

Особенности функционирования сервисных предприятий.

2. Особенности функционирования сервисных предприятий в России.

3. Дайте определения понятиям "сервисная деятельность", "услуга", "обслуживание", "потребитель услуги" и "исполнитель услуги".

4. Укажите основные отличия материальных и социально-культурных услуг. Перечислите их основные виды.

5. Перечислите основные этапы жизненного цикла услуги и дайте их характеристику.

6. Какую роль играет сервисная деятельность в экономической и социальной жизни страны?

7. Каковы особенности имеет развитие сервисной деятельности в России?

Задание 1

Вариант1

1. Охарактеризуйте традиционные формы хозяйствования русского народа
2. Строительство в 1801 – 1861 годах
3. Освещение в 1897 – 1917 годах

Вариант2

1. Охарактеризуйте крестьянскую общину как форму социальной организации русского народа
2. Домовое обслуживание в 1801 – 1861 годах
3. Проектирование, коммунальные услуги в 1897 – 1917 годах

Вариант3

1. Факторы, осложнивший развитие сферы услуг в 18 веке
2. Санитарно-гигиенические представления в 1801 – 1861 годах
3. Домовые услуги в 1897 – 1917 годах

Вариант4

1. Строительство и ЖКХ в 18 веке
2. Кухня и ресторанный сервис в 1801 – 1861 годах
3. Мастерские по ремонту в 1897 – 1917 годах

Вариант5

1. Медицинское обслуживание в 18 веке
2. Торговля в 1801 – 1861 годах
3. Медицинское обслуживание в 1897 – 1917 годах

Вариант6

1. Санитарно-гигиенические услуги в 18 веке
2. Транспортные услуги в 1801 – 1861 годах
3. Санитарно-гигиенические представления в 1897 – 1917 годах

Вариант7

1. Кухня и застольное обслуживание в 18 веке
2. Мода в 1801 – 1861 годах
3. Пищевой и ресторанный сервис в 1897 – 1917 годах

Вариант8

1. Торговля в 18 веке
2. Развитие русских курортов в 1801 – 1861 годах
3. Торговля в 1897 – 1917 годах

Вариант9

1. Гостиничный сервис в 18 веке
2. Факторы, обусловившие развитие сферы услуг в 1897 – 1917 годах
3. Индустрия моды в 1897 – 1917 годах

Вариант10

1. Факторы, обусловившие развитие сферы услуг в 1801 – 1861 годах
2. Жилищно-строительные услуги в 1897 – 1917 годах
3. Транспорт в 1897 – 1917 годах

Задание 2

Охарактеризуйте традиционные формы хозяйствования русского народа
Охарактеризуйте крестьянскую общину как форму социальной организации русского народа

1. Факторы, осложнивший развитие сферы услуг в 18 веке
2. Строительство и ЖКХ в 18 веке
3. Медицинское обслуживание в 18 веке
4. Санитарно-гигиенические услуги в 18 веке
5. Кухня и застольное обслуживание в 18 веке
6. Торговля в 18 веке
7. Гостиничный сервис в 18 веке
8. Факторы, обусловившие развитие сферы услуг в 1801 – 1861 годах
9. Строительство в 1801 – 1861 годах
10. Домовое обслуживание в 1801 – 1861 годах
11. Санитарно-гигиенические представления в 1801 – 1861 годах
12. Кухня и ресторанный сервис в 1801 – 1861 годах
13. Торговля в 1801 – 1861 годах

14. Транспортные услуги в 1801 – 1861 годах
15. Мода в 1801 – 1861 годах
16. Развитие русских курортов в 1801 – 1861 годах
17. Факторы, обусловившие развитие сферы услуг в 1897 – 1917 годах
18. Жилищно-строительные услуги в 1897 – 1917 годах
19. Освещение в 1897 – 1917 годах
20. Проектирование, коммунальные услуги в 1897 – 1917 годах
21. Домовые услуги в 1897 – 1917 годах
22. Мастерские по ремонту в 1897 – 1917 годах
23. Медицинское обслуживание в 1897 – 1917 годах
24. Санитарно-гигиенические представления в 1897 – 1917 годах
25. Пищевой и ресторанный сервис в 1897 – 1917 годах
26. Торговля в 1897 – 1917 годах
27. Индустрия моды в 1897 – 1917 годах
28. Транспорт в 1897 – 1917 годах

Практическое занятие 2 Качество сервисного обслуживания, показатели качества (анализ практических ситуаций)

Цель занятия заключается в формировании у студентов компетенций в соответствии с рабочей программой

Вопросы для обсуждения

.....1. Дайте определение понятиям "качество услуг", "качество обслуживания", "свойство услуги (обслуживания)", "показатель качества услуги (обслуживания)".

2. Для каких целей используются показатели качества услуг?
3. От чего зависит качество исполнения и результата услуг?
4. Перечислите группы показателей качества услуг и дайте их общую характеристику.
5. Перечислите и дайте характеристику показателям назначения услуг.
6. Перечислите и дайте характеристику показателям безопасности услуг.
7. Перечислите и дайте характеристику показателям надежности услуг.
8. Перечислите и дайте характеристику показателям профессионального уровня персонала.
9. Перечислите и дайте характеристику эстетическим показателям услуг.
10. Перечислите и дайте характеристику показателям информативности услуг.
11. Каковы цели, сущность и методы контроля и оценки качества услуг?

Задание 1

Составьте схему представляющую систему групповых показателей

качества услуг.

Практическое занятие 3 **Топливо-энергетическое хозяйство в России**

Цель занятия заключается в формировании у студентов компетенций в соответствии с рабочей программой

Вопросы для обсуждения

Значение топливо-энергетического комплекса в России

Топливо-энергетическая хозяйство России как энергетическая баз отрасли услуг

Состав топливо-энергетического комплекса

Электроэнергетическое хозяйство

Нефтяная промышленность

Нефтеперерабатывающая промышленность

Газовая промышленность

Угольная промышленность

Задание 1

Используя информационные материалы из открытых источников в табличной форме по отдельно взятому региону страны (по согласованию с преподавателем) представьте сведения по следующей модели:

Нефть и газ:

Вертикально-интегрированные нефтегазовые компании

Добыча и разведка

Переработка

Транспортировка

Нефтепродукты

Электроэнергетика:

Генерирующие компании

Передача и Распределение Энергии

Сбытовые компании

Распределенная генерация

Как развитие сферы сервиса в данном регионе зависит от энергетического хозяйства?

Практическое занятие 4 **Нормативная база сервисной деятельности**

Цель занятия заключается в формировании у студентов компетенций в соответствии с рабочей программой

Вопросы для обсуждения

Нормативная база сервисной деятельности

Цели и задачи правового обеспечения сервисной деятельности

Право в системе нормативного регулирования

Правовой статус государственных органов по регулированию

сервисной деятельности в России.

Классификация нормативно-правовых актов, регламентирующих сервисную деятельность.

Актуальные проблемы законодательства в сфере сервиса.

Задание 1

Составьте схему отображающую модель нормативного регулирования сервиса по уровням: международный-федеральный-отраслевой-региональный-муниципальный-предприятия.

Приведите не менее 3 примеров нормативных документов для каждого уровня.

Практическое занятие 5 Правовая база сервисной деятельности

Цель занятия заключается в формировании у студентов компетенций в соответствии с рабочей программой

Вопросы для обсуждения

Вопросы для обсуждения

Нормативная база сервисной деятельности

Цели и задачи правового обеспечения сервисной деятельности

Право в системе нормативного регулирования

Правовой статус государственных органов по регулированию сервисной деятельности в России.

Классификация нормативно-правовых актов, регламентирующих сервисную деятельность.

Актуальные проблемы законодательства в сфере сервиса.

.....

Задание 1

Составьте схему отображающую модель правового регулирования сервиса по уровням: международный-федеральный-отраслевой-региональный-муниципальный-предприятия.

Приведите не менее 3 примеров правовых актов для каждого уровня.

Практическое занятие 6 Сервис в России: пути развития

Цель занятия заключается в формировании у студентов компетенций в соответствии с рабочей программой

Вопросы для обсуждения

1. Предмет, содержание дисциплины «Введение в профессию».

2. Особенности функционирования сервисных предприятий.

3. Особенности функционирования сервисных предприятий в России.

4. Дайте определения понятиям "сервисная деятельность", "услуга", "обслуживание", "потребитель услуги" и "исполнитель услуги".

5. Укажите основные отличия материальных и социально-культурных услуг. Перечислите их основные виды.

6. Перечислите основные этапы жизненного цикла услуги и дайте их характеристику.

7. Какую роль играет сервисная деятельность в экономической и социальной жизни страны?

8. Какие особенности имеет развитие сервисной деятельности в России?

Задание 1

Разработайте схему отображающую жизненный цикл услуги.

Задание 2

Составьте сравнительную таблицу особенностей оказания услуг в России, экономически развитых и развивающихся странах (по выбору).

Страна	Россия	США(по выбору)	Китай(по выбору)	Бразилия(по выбору)	Египет(по выбору)
Особенности					

Практическое занятие 7 Особенности сервисного обслуживания в 21 веке

Цель занятия заключается в формировании у студентов компетенций в соответствии с рабочей программой

Вопросы для обсуждения

1. Дайте определение понятиям "форма обслуживания потребителей", "метод обслуживания потребителей".

2. Какие современные формы обслуживания потребителей вы знаете?

3. В чем сущность и современные особенности обслуживания потребителей в стационарных условиях и с выездом на дом к потребителю?

4. Дайте определение понятия "контактная зона". Приведите примеры, современных контактных зон различных сервисных предприятий.

5. Какие особенности имеет оснащение современной контактной зоны?

6. Какие особенности имеет работа специалиста по сервису в

контактной зоне?

Задание 1

.... Задание: Определить оптимальное количество приемщиков заказов дистанционно, чтобы длина очереди была не более 1 человека, если каждый день в среднем сервисное предприятие обслуживает $R_{дн} = \dots$ человек, среднее время приема заказа $t_{пр} = \dots$ минут. Продолжительность рабочего дня приемщиков $t_p = 8$ часов.

Методические указания к выполнению работы

Средний часовой поток заказов

$$= R_{дн} / t_p, \text{ заказов/час,}$$

(1)

где $R_{дн}$ - дневной поток заказов;

t_p - продолжительность рабочего дня приемщика.

Среднее время, необходимое для обслуживания часового потока заказов

$$60 \text{ час,} \quad (2)$$

где $t_{пр}$ - среднее время приема

Первоначальное количество приемщиков задают, исходя из формулы

$$n = \text{INT}(\dots + 1)$$

(3)

Длина очереди определяется по формуле

$$\dots, \text{ чел.,} \quad (4)$$

где \dots (5)

- элемент знаменателя формулы для определения $M_{оч}$;

(6)

- вспомогательный параметр.

Если длина очереди больше заданного максимального значения, то количество приемщиков увеличивается на 1 и снова производится расчет длины очереди.

Годовое количество дней работы пункт приема и выдачи

$$D_{ппр} = D_{г} - D_{пр}, \quad \dots \text{ дней,}$$

(7)

где $D_{г}$ – число дней в году;

$D_{пр}$ – число праздничных дней в году.

Потребное количество приемщиков

$$K_{пр} = D_{ппр} \cdot P_{рд} \cdot n / \Phi_{рв}, \text{ чел.,}$$

где $\Phi_{рв} = 1740$ часов – годовой фонд рабочего времени.

Вероятности занятости приемщиков

$$\dots, \quad (8)$$

где k - количество занятых приемщиков.

Сумма вероятностей всех возможных состояний занятости приемщиков, т.е. вероятность отсутствия очереди

$$= P(0) + P(1) + P(2) + \dots \quad (9)$$

Вероятность наличия очереди

- $R_{оч}=1-$ (10)
 Среднее время нахождения заказчика в очереди
 $T_{оч} = M_{оч} \cdot 60 /$,мин.
 (11)
 Среднее время сдачи оборудования в ремонт
 $T_{сд} = T_{оч} + T_{пр}$
 (12)

Практическое занятие 8 Развитие энергетической базы сервисной деятельности в регионе

Цель занятия заключается в формировании у студентов компетенций в соответствии с рабочей программой

- Вопросы для обсуждения
 Значение топливно-энергетического комплекса в России
 Топливо-энергетическая хозяйство России как энергетическая баз отрасли услуг
 Состав топливно-энергетического комплекса
 Электроэнергетическое хозяйство
 Нефтяная промышленность
 Нефтеперерабатывающая промышленность
 Газовая промышленность
 Задание 1

Задание:

1. Используя показатели социально-экономического развития г.Ставрополя за 2020 год (раздел 6 «Платные услуги населению»):

1.1. Определить объем платных услуг населению (всего и по видам услуг), оказанных в 2019 году (таблица 1.1)

1.2. На основе данных таблицы 1.1 определить прирост объема платных услуг населению (всего и по видам услуг) в 2020 году по отношению к 2019 году, темпы роста и темпы прироста объем платных услуг населению (всего и по видам услуг) в 2020 году по отношению к 2019 году (таблица 1.2)

1.3. Построить круговые диаграммы, отражающие структуру платных услуг населению по г.Ставрополю в 2019 и 2020 годах.

Таблица 1.1 – Объем платных услуг по г. Ставрополю за 2019 и 2020 годы

Показатель	Значение показателя				
	2019год		2020год		
	млн. руб	в процен тах к итогу	млн. руб	в процен тах к итогу	в процентах к 2011 году
Платные услуги - всего					
Бытовые услуги населению					
Транспортные					
Связи					
Жилищные					
Услуги гостиниц и аналогичных мест проживания					
Тепло и электроэнергия					
Культуры					
Туристские					
Медицинские					
Санаторно-оздоровительные					
Физкультуры и спорта					
Ветеринарные					
Правового характера					
Системы образования					
Прочие виды платных услуг					

Таблица 1.2 – Прирост, темп роста и темп прироста объем платных услуг населению по г. Ставрополю в 2020 году по сравнению с 2019 годом

Показатель	Значение показателя				
	Объем платных услуг населению, млн. руб.		В 2020 году по отношению к 2019 году		
	2019 год	2020 год	Прирост объемов услуг, млн руб.	Темп, %	
		Роста		Прироста	
Платные услуги - всего					
Бытовые услуги населению					
Транспортные					
Связи					

Жилищные					
Услуги гостиниц и аналогичных мест проживания					
Тепло и электроэнергия					
Культуры					
Туристские					
Медицинские					
Санаторно-оздоровительные					
Физкультуры и спорта					
Ветеринарные					
Правового характера					
Системы образования					
Прочие виды платных услуг					

Основная литература				
	Авторы,	Заглавие	Издательство	Адрес
ЛП.1	Лукашенко М. А., Алавердов А. Р., Безнощенко Д. В., Ионова Ю. Г., Свирина Е.	Введение в профессию: учебник	Москва: Синергия, 2018	http://biblioclub.ru/index.php?page=book&id=105910
ЛП.2	Лукашенко М. А., Алавердов А. Р., Безнощенко Д. В., Ионова Ю. Г., Свирина Е.	Введение в профессию: тетрадь-практикум	Москва: Синергия, 2018	http://biblioclub.ru/index.php?page=book&id=105917
ЛП.3	Нуралиев С. У., Нуралиева Д. С.	Введение в профессию	Москва: Издательско-торговая корпорация "Дашков и К", 2018	http://znanium.com/go.php?id=513295
Дополнительная литература				
	Авторы,	Заглавие	Издательство	Адрес
ЛП2.1	Дробышева Л. А.	Введение в профессию, маркетинг, менеджмент	Москва: Издательско-торговая корпорация "Дашков и К", 2017	http://znanium.com/go.php?id=415015
ЛП2.2	Щеглов А. Ф.	Введение в профессию: Учебно-методическое пособие	Москва: Российский государственный университет	http://www.iprb.ru/65881.htm
Методические разработки				
	Авторы,	Заглавие	Издательство	Адрес

ЛЗ.1	ДГТУ, АК; сост. Г.Р. Легоньяка	Методические указания для изучения дисциплины "Введение в профессию"	Ростов н/Д.: ИЦ ДГТУ, 2018	https://nbt.donstu.ru/content/methodical-indications-for-studying-the-discipline
Перечень ресурсов информационно-телекоммуникационной сети "Интернет"				
Э1	Введение в профессию Нуралиев С. У., Нуралиева Д. С. Москва: Издательско-торговая корпорация "Дашков и К" 2018 432 с.			
Э2	Введение в профессию тетрадь-практикум Лукашенко М. А., Алавердов А. Р., Безнощенко Д. В., Ионова Ю. Г., Свирина Е. М.			
Э3	Введение в профессию учебник Лукашенко М. А., Алавердов А. Р., Безнощенко Д. В., Ионова Ю. Г., Свирина Е. М. Москва: Синергия			
Э4	Введение в профессию Учебно-методическое пособие Щеглов А. Ф. Москва: Российский государственный университет правосудия			
Э5	Введение в профессию, маркетинг, менеджмент Дробышева Л. А. Москва: Издательско-торговая корпорация "Дашков и К" 2017 152			
Э6	Методические указания для изучения дисциплины "Введение в профессию" ДГТУ, АК; сост. Г.Р. Легоньяка		Ростов н/Д.: ИЦ	
Перечень программного обеспечения				
6.3.1.1 - Microsoft Windows 7, Microsoft Office 2010 Professional Plus.				
Перечень информационных справочных систем				
Информационная справочная система КонсультантПлюс, Ставропольский край //				



МИНИСТЕРСТВО НАУКИ И ВЫСШЕГО ОБРАЗОВАНИЯ РОССИЙСКОЙ ФЕДЕРАЦИИ
**ФЕДЕРАЛЬНОЕ ГОСУДАРСТВЕННОЕ БЮДЖЕТНОЕ
ОБРАЗОВАТЕЛЬНОЕ УЧРЕЖДЕНИЕ ВЫСШЕГО ОБРАЗОВАНИЯ
«ДОНСКОЙ ГОСУДАРСТВЕННЫЙ ТЕХНИЧЕСКИЙ УНИВЕРСИТЕТ»**
Технологический институт сервиса (филиал) ДГТУ в г. Ставрополе
(ТИС (филиал) ДГТУ в г. Ставрополе)

МЕТОДИЧЕСКИЕ УКАЗАНИЯ

по выполнению практических работ
по дисциплине

«Управление имиджем и организация деловых переговоров»
для обучающихся по направлению подготовки
43.03.01 Сервис

Профиль «Сервис энергетического оборудования и энергоаудит»

Методические указания по дисциплине «Управление имиджем и организация деловых переговоров» содержат задания для студентов, необходимые для практических занятий.

Проработка предложенных заданий позволит студентам приобрести необходимые знания в области изучаемой дисциплины.

Предназначены для студентов направления подготовки 43.03.01
Сервис
Профиль «Сервис энергетического оборудования и энергоаудит»

Содержание

Введение

Практическая работа 1 Вербальные средства коммуникации

Практическая работа 2 Невербальная коммуникация

Практическая работа 3 Манипуляции в общении

Практическая работа 4 Взаимосвязь общей самооценки и самооценки собственной внешности

Практическая работа 5 Критика и комплименты в деловой коммуникации

Практическая работа 6 Имидж делового человека

ВВЕДЕНИЕ

При изучении курса наряду с овладением студентами теоретическими положениями уделяется внимание приобретению практических навыков, с тем, чтобы они смогли успешно применять их в своей последующей работе.

ЦЕЛИ ОСВОЕНИЯ ДИСЦИПЛИНЫ

приобретение студентами теоретических знаний и практических навыков: подготовки и организации деловых переговоров; формирования имиджа фирмы; документирования управленческой деятельности; решения этических проблем; способности выделять и учитывать основные психологические особенности потребителя в процессе сервисной деятельности, способности выбирать материальные ресурсы и специальные средства для осуществления процесса сервиса, предоставления услуги с учетом специфики рабочих процессов, конструктивных решений объектов сервиса и клиентоориентированных технологий, формировать систему клиентурных отношений с потребителями услуг.

В результате освоения данной дисциплины формируются следующие компетенции у обучающегося:

ПК-2.1: Владеет клиентоориентированными технологиями в сервисной деятельности;

ПК-6.2: Применяет технологии эффективного коммуникативного взаимодействия с клиентами.

Изучив данный курс, студент должен:

Знать:

Принципы и алгоритмы позволяющие выбирать материальные ресурсы и специальные средства для осуществления процесса сервиса.

Методологию принятия решения по применению ресурсосберегающих технологий.

Процесс по формированию клиентурных отношений с потребителями услуг

Процесс предоставления услуги с учетом специфики рабочих процессов, конструктивных решений объектов сервиса и клиентоориентированных технологий.

Уметь:

Внедрять и использовать принципы и алгоритмы позволяющие выбирать материальные ресурсы и специальные средства для осуществления процесса сервиса, методы принятия решения по применению ресурсосберегающих технологий.

Организовать процесс предоставления услуги с учетом специфики рабочих процессов, конструктивных решений объектов сервиса и клиентоориентированных технологий.

Формировать систему клиентурных отношений с потребителями услуг..

Владеть:

Навыками внедрения и использования принципов и алгоритмов позволяющих выбирать материальные ресурсы и специальные средства для осуществления процесса сервиса, методов принятия решения по применению ресурсосберегающих технологий.

Навыками предоставления услуги с учетом специфики рабочих процессов, конструктивных решений объектов сервиса и клиентоориентированных технологий.

Способностью формировать систему клиентурных отношений с потребителями услуг.

Реализация компетентностного подхода предусматривает широкое использование в учебном процессе активных и интерактивных форм проведения занятий (разбор конкретных ситуаций, собеседование) в сочетании с внеаудиторной работой с целью формирования и развития профессиональных навыков специалистов.

Лекционный курс является базой для последующего получения обучающимися практических навыков, которые приобретаются на практических занятиях, проводимых в активных формах: деловые игры; ситуационные семинары. Методика проведения практических занятий и их содержание продиктованы стремлением как можно эффективнее развивать у студентов мышление и интуицию, необходимые современному специалисту. Активные формы семинаров открывают большие возможности для проверки усвоения теоретического и практического материала.

Практическое занятие 1 Вербальные средства коммуникации

Задание 1

Наугад выберите по паре слов из каждой колонки и используйте их как «затравку» для создания рассказа. На бумаге или в голове разработайте сценарий.

Фиаско	Статуя	Спираль
Океан	Ноготь	Финиш
Путешествие	Мостовая	Кнопка
Бумажник	Пальто	Вор
Дыня	Фанера	Суфле
Сон	Харизма	Ковбой
Мотоцикл	Армия	Коробка
Собака	Нос	Палка
Преступление	Хоккей	Плод

Задание 2

Изучите приведенные ниже сравнения и объясните, почему они правомочны.

- *Творчество подобно приготовлению торта.*
- *Творчество подобно падению в грязь.*
- *Творчество подобно любви.*
- *Творчество подобно починке протекающего крана.*

– *Творчество подобно заточке топора.*

Задание 3

Сравнения и метафоры объединяют вещи между собой, устанавливают их похожесть. Сравнения распознаются более легко, потому что содержат ключевые слова «как» или «подобно».

Заполните пробелы в сравнениях и метафорах:

1. *Вода для корабля то же, что _____ для бизнеса.*
2. *Цветок вызывает радость так же, как _____ гнев.*
3. *Кран для _____ то же, что _____ для свободы.*
4. *Мой дом – это _____.*
5. *Моя работа – это _____.*
6. *Беспокойство – это _____.*
7. *Правда – это _____.*
8. *Власть – это _____.*
9. *Успех – это _____.*
10. *Счастье – это _____.*
11. *Любовь – это _____.*
12. *Идеалы – это _____.*
13. *Размышление – это _____.*
14. *Жизнь – это _____.*

Задание 4

Вообразите смешение различных видов восприятия. Например, попробуйте представить себе способность ощущать вкус звуков, слышать цвета, обонять ощущения.

- *Чем пахнет слово «участвовать»?*
- *Каково на ощупь число «семь»?*
- *Какой вкус у голубого цвета?*
- *Как выглядит идея свободы?*
- *Какая форма у вторника?*
- *Каков вкус радости?*

Задание 5

Все участники плывут на корабле. Корабль плывет вдоль берегов, островов, гор, лесов; то наступает день, то приходит ночь, то налетает шторм. Каждый участник по очереди сообщает, куда плывет корабль, что видно вокруг, что происходит на борту и т.д.

Каждый участник должен произнести не менее 3–5 фраз. Так продолжается до тех пор, пока все не выскажутся, потом руководитель сообщает, что кораблик поворачивается, и участники должны повторить весь путь до порта отправления, но в обратном порядке.

Задание 6

Переведите в формы делового общения переговоры между Попом и Балдой, героями одноименной сказки А.С.Пушкина. Используйте язык бизнеса: совмещение профессий, система оплаты труда, работодатель, работник, претендент на должность,

договор, контракт, условия работы, компромисс, консенсус, виды и содержание деятельности и пр.

Эпизод первый: заключение трудового соглашения.

«Нужен мне работник:

Повар, конюх, плотник.

А где мне найти такого

Служителя не слишком дорогого?»

Балда говорит: «Буду служить тебе славно,

Усердно и очень исправно,

В год за три щелка тебе по лбу,

Есть же мне давай вареную полбу».

Призадумался поп,

Стал себе почесывать лоб.

Щелк щелку ведь рознь.

Да понадеялся он на русский авось.

Поп говорит Балде: «Ладно.

Не будет нам обоим накладно...»

Эпизод второй: отношение работника к своим обязанностям.

– Все ли условия соглашения выполняются?

– Как выполнил Балда свои обязанности?

Эпизод третий: оплата труда, оговоренная соглашением.

Справедливость каких правил делового сотрудничества подтверждают заключительные слова Балды: «Не гонялся бы ты, поп, за дешевизною».

В заключение подготовьте аналитическую информацию: какие правила составления трудового соглашения были нарушены партнерами в ситуации «Прием на работу».

Задание 7

Расскажите об одном и том же событии, используя различные стили речи.

Задание 8

Придумайте фразы со словами: *терпение, терпеливость, терпимость, толерантность*.

Задание 9

Продолжите фразы:

– Стало ясно, что трудности с каждым годом будут _____.

– Мы надеемся, что к концу года уровень производства начнет _____.

– Моя тревога _____ с каждым днем.

– Площадь засоленных почв _____ с каждым годом

(возрастать, увеличиваться, повышаться, усиливаться)

Задание 10

Подберите синонимы к слову *сказал*.

Задание 11

Выразите мысль без канцеляризмов: *Следует приложить все усилия для устранения негативных последствий этого явления.*

Задание 12

«Переведите» наукообразные фразы:

– *Для создания положительного настроения можно рекомендовать такое известное средство, как улыбка.*

– *Приступать к созданию ребенка можно только в хорошем настроении, осознавая всю полноту ответственности за это дело (из книги о самовоспитании).*

Вопросы для самоконтроля

1. Каковы функции языка в общении?
2. Чем отличается официально-деловой стиль речи?
3. Чем отличается научный стиль речи?
4. Чем отличается публицистический стиль речи?
5. Чем отличается разговорная речь?
6. Вспомните типы приема и передачи информации.

Практическое занятие 2 Невербальная коммуникация

Вопросы для самоконтроля

1. Почему важно понимать язык телодвижений?
2. Почему язык телодвижений неоднозначен?
3. Как с помощью соответствующих жестов и позы можно попытаться снять напряженное состояние партнера?
4. Перечислите жесты, свидетельствующие об уверенном и неуверенном поведении.
5. Как вы понимаете выражение «программировать пространство»?
6. Что означает организация пространственной среды?
7. Как цели делового взаимодействия отражаются в организации пространственной среды?
8. Каковы позиции за столом, о чем они могут свидетельствовать?

Задание 1

Понаблюдайте за позами и жестами людей во время занятия, совещания, на остановке, перед началом спектакля, в транспорте. Сравните свою оценку внутреннего состояния объекта наблюдения с оценкой своего товарища. Обсудите отличия.

Задание 2

Попробуйте в течение 15 минут посмотреть латиноамериканский телесериал без звука и попытайтесь по жестам и позам героев понять, что происходит на экране.

Задание 3

В общении с друзьями приобретайте навыки подражания по позе и «отзеркаливанию» жестов. Наблюдайте за изменениями состояния собеседника.

Задание 4

Попробуйте определить настроение близкого вам человека, приняв его позу.

Задание 5

Разбейтесь на пары. Первые номера начинают рассказывать вторым о том, как они провели вчерашний день. У слушающих задание – в течение первых трех минут принять позу, подражающую позе рассказчика, и «отзеркалить» его жесты. Затем принять произвольную позу и перестать «отзеркалить» партнера. Потом поменяйтесь ролями.

Результаты и ощущения обсудите в группе.

Тест «Что говорят вам мимика и жесты?»

1. Вы считаете, что мимика и жесты – это:
 - а) спонтанное выражение состояния человека в данный конкретный момент;
 - б) дополнение к речи;
 - в) «предательское» проявление нашего подсознания.
2. Считаете ли вы, что у женщин язык мимики и жестов более выразителен, чем у мужчин?
 - а) да;
 - б) нет;
 - в) не знаю;
3. Как вы здороваетесь с хорошими друзьями?
 - а) вы радостно кричите «Привет!»;
 - б) сердечным рукопожатием;
 - в) слегка обнимаете друг друга;
 - г) приветствуете их сдержанным движением руки;
 - д) целуете друг друга в щеку.
4. Какая мимика и какие жесты, по вашему мнению, означают во всем мире одно и то же? Дайте три ответа:
 - а) когда качают головой;
 - б) когда кивают головой;
 - в) когда морщат нос;
 - г) когда морщат лоб;
 - д) когда подмигивают;
 - е) когда улыбаются.
5. Какая часть тела выразительнее всего?
 - а) ступни;
 - б) ноги;
 - в) руки;
 - г) кисти;
 - д) плечи.
6. Какая часть вашего лица наиболее выразительна, по вашему мнению? Дайте два ответа:
 - а) лоб;
 - б) брови;
 - в) глаза;
 - г) нос;
 - д) губы;
 - е) уголки рта.

7. Когда вы проходите мимо витрины магазина, в которой видно ваше отражение, на что в себе вы обращаете внимание в первую очередь?

- а) как на вас сидит одежда;
- б) на прическу;
- в) на походку;
- г) на осанку;
- д) ни на что.

8. Если кто-то, разговаривая или смеясь, часто прикрывает рот рукой, в вашем представлении это означает, что:

- а) ему есть что скрывать;
- б) у него некрасивые зубы;
- в) он чего-то стыдится.

9. На что вы прежде всего обращаете внимание у вашего собеседника?

- а) на глаза;
- б) на рот;
- в) на руки;
- г) на позу.

10. Если ваш собеседник, разговаривая с вами, отводит глаза, это для вас признак:

- а) нечестности;
- б) неуверенности в себе;
- в) собранности.

11. Можно ли по внешнему виду узнать типичного преступника?

- а) да;
- б) нет;
- в) не знаю.

12. Мужчина заговаривает с женщиной. Он это делает потому, что:

- а) первый шаг всегда делают именно мужчины;
- б) женщина неосознанно дает понять, что хотела бы, чтобы с ней заговорили;
- в) он достаточно мужественен для того, чтобы рискнуть получить от ворот поворот.

13. У вас создалось впечатление, что слова человека не соответствуют тем «сигналам», которые можно уловить из его мимики и жестов. Чему вы больше поверите?

- а) словам;
- б) «сигналам»;
- в) он вообще вызовет у вас подозрение.

14. Поп-звезды представляют публике «жесты», имеющие однозначно эротический характер. Что, по-вашему, за этим кроется?

- а) просто фиглярство;
- б) они «заводят» публику;
- в) это выражение их собственного настроения.

15. Вы смотрите в одиночестве страшную детективную киноленту. Что с вами происходит?

- а) я смотрю совершенно спокойно;
- б) я реагирую на происходящее каждой клеточкой своего существа;
- в) закрываю глаза при особо страшных сценах.

16. Можно ли контролировать свою мимику?
- да;
 - нет;
 - только отдельные ее элементы.
17. При интенсивном флирте вы «изъясняетесь» преимущественно:
- глазами;
 - руками;
 - словами.
18. Считаете ли вы, что большинство наших жестов...
- «подсмотрены» у кого-то и заучены;
 - передаются из поколения в поколение;
 - заложены в нас от природы.
19. Если у человека борода, для вас это признак:
- мужественности;
 - того, что человек хочет скрыть черты своего лица;
 - того, что этот тип слишком ленив, чтобы бриться.
20. Многие люди утверждают, что правая и левая стороны лица у них отличаются друг от друга. Вы согласны с этим?
- да;
 - нет;
 - только у пожилых людей.

Ответы

- а – 2, б – 4, в – 3
- а – 1, б – 3, в – 0
- а – 4, б – 4, в – 3, г – 2, д – 4
- а – 0, б – 0, в – 1, г – 1, д – 0, е – 1
- а – 1, б – 2, в – 3, г – 4, д – 2
- а – 2, б – 1, в – 3, г – 2, д – 3, е – 2
- а – 1, б – 3, в – 3, г – 2, д – 0
- а – 3, б – 1, в – 1
- а – 3, б – 2, в – 2, г – 1
- а – 3, б – 2, в – 1
- а – 0, б – 3, в – 1
- а – 1, б – 4, в – 2
- а – 0, б – 4, в – 3
- а – 4, б – 2, в – 0
- а – 4, б – 0, в – 1
- а – 0, б – 2, в – 1
- а – 3, б – 4, в – 1
- а – 2, б – 4, в – 0
- а – 3, б – 2, в – 1
- а – 4, б – 0, в – 2

77-56 баллов – у вас отличная интуиция, вы обладаете способностью понимать других людей, у вас есть наблюдательность и чутье. Но вы слишком сильно полагаетесь в

своих суждениях на эти качества, слова имеют для вас второстепенное значение. Ваши «приговоры» слишком поспешны, и в этом кроется опасность. Делайте на это поправку, и у вас есть все шансы научиться прекрасно разбираться в людях. А ведь это важно и на работе, и в личной жизни, согласны?

55-34 баллов – вам доставляет определенное удовольствие наблюдать за другими людьми, и вы неплохо интерпретируете их мимику и жесты. Но вы еще совсем не умеете использовать эту информацию в реальной жизни, например для того, чтобы правильно строить свои отношения с окружающими. Вы склонны буквально воспринимать сказанные вам слова и руководствоваться ими.

33-11 баллов – язык мимики и жестов для вас – китайская грамота. Вам необыкновенно трудно правильно оценивать людей. И не потому, что вы на это не способны, просто вы не придаете этому значения. Постарайтесь намеренно фиксировать внимание на жестах окружающих вас людей, тренируйте наблюдательность.

Практическое занятие 3 Манипуляции в общении

Вопросы к практической работе

1. Что такое «манипуляции в общении»?
2. Какие стратегии поведения типичны для манипуляторов?
3. Как противостоять манипуляциям в общении?
4. Назовите и охарактеризуйте манипулятивные роли по Эрику Берну.
5. Каким образом можно распознать эго-состояния родителя, взрослого, ребенка?.

Задание 1

Вспомните примеры манипуляций, с которыми, возможно, вам пришлось столкнуться раньше. Удалось ли вам избежать участи жертвы манипулирования? Если да, то как? Если нет, то, что вы предполагаете предпринять сейчас?

Задание 2

Придумайте различные ситуации манипулятивного общения, например: вам необходимо попасть на киносеанс, а вы забыли билет. Найдите подход к билетерше, если это:

- а) молодая симпатичная девушка;
- б) женщина средних лет, которая стремится выглядеть моложе;
- в) сурового вида старуха;
- г) пожилой мужчина интеллигентного вида.

Задание 3

Разбейтесь на пары. Вам нужно найти способ вынудить другого сделать то, что ему не по душе, а ему – найти способ отказать «нахалу». Примеры просьб:

1. Я слышал о вас как о человеке, который никогда никому не отказывает. Не могли бы вы одолжить 50 долларов? Мне скоро должны вернуть долг, и я сразу же вам отдам.
2. Неужели вы откажетесь принять участие в этом вечере? Мы ведь не всех приглашали. Но нам известно, что вы-то знаете толк в настоящем искусстве!

Найденные приемы манипулирования и защиты от них обсудите в группе.

Задание 4

Разыграйте ситуацию «Опоздание»:

- а) на встречу с другом;
- б) на свидание;
- в) домой после обещанного срока возвращения;
- г) на деловую встречу;
- д) на встречу с потенциальным работодателем.

По условию, опоздание столь значительно, что ожидающий уже выведен из терпения.

Задание 5

Отработка позиции Взрослого. Примеры игровых ситуаций:

1. Вы пришли по объявлению в газете устраиваться на работу рекламным агентом.
2. Вы пришли к декану с просьбой разрешить сдать досрочно сессию.
3. Вы пришли к руководителю курсов английского языка с просьбой о зачислении.

Занятия в группе начались две недели назад.

4. Вы пришли к директору с просьбой дать вам внеочередной отпуск.
5. Вы пришли к директору фирмы устраиваться на работу его заместителем.

Ситуации обсуждаются в группе и комментируются.

Задание 6

Разыгрываемая ситуация. У жильца, живущего на верхнем этаже, протекает потолок из-за негодной кровли. Жилец делал телефонные заявки на ремонт крыши, но ее так и не починили. В квартире сырость. Заболел уже второй ребенок. Жилец решил идти к начальнику ЖЭС. Его цель – добиться, чтобы кровлю немедленно починили.

Условия игры. Начальник находится в позиции Родителя, исполнители роли жильца – в психологических позициях Ребенка, Родителя и Взрослого. Разговор начальника с Жильцом-Родителем заканчивается конфликтом. Разговор с Жильцом-Ребенком ни к чему начальника не обязывает. Разговор с Жильцом-Взрослым ведется в деловом тоне, жилец оставляет заявление и уходит с надеждой на то, что будет сделано все возможное.

Задания участникам игры.

1. В роли Жильца-Родителя нудно требовать, возмущаться. Увидев, что начальник «не кается», грозить ему жалобами в вышестоящие инстанции. Уйти со скандалом.

2. В роли Жильца-Ребенка нужно долго рассказывать о тяжелом положении с детьми, жаловаться, просить. Уйти, так и не назвав свой адрес.

3. В роли Жильца-Взрослого прийти с заявлением. Кратко изложить суть дела. Спокойно спросить о причине, по которой крыша до сих пор не отремонтирована. Обсудить ситуацию. Уйти, зарегистрировав заявление.

4. В роли Начальника занять агрессивную позицию в ответ на позицию Жильца-Родителя. Быстро отделаться от Жильца-Ребенка. Если ближе роль Родителя заботливого, пообещать все сделать, даже не спросив, где живет жилец. В роли Родителя-критика отчитать просителя: «У других еще не то происходит!» В ответ на вопрос Жильца-Взрослого объяснить ситуацию (один кровельщик болеет, второй давно уволился), перейти с ним на деловой тон. Возможно, принять его совет или предложение.

Практическая работа 4 Взаимосвязь общей самооценки и самооценки собственной внешности

Практическое задание:

1. Определите тип Вашей фигуры.
2. Определите свой цветовой тип.
3. Ваш гардероб составлен с учетом особенностей Вашей фигуры?

Соответствует ли Ваш гардероб Вашему цветовому типу?

Изучение особенностей антропометрических данных нужно начать, как предлагают сестры Сорины, со следующего:

1. Определение основных параметров своей фигуры: роста, пропорций, обхватов груди, бедер, талии.
2. Определение соответствия фигуры принятой стандартной типологии.
3. Сравнение фигуры с наиболее часто встречающимися нестандартными вариантами.
4. Выявление реальности кажущихся недостатков фигуры.
4. Определение цветового типа внешности.

Познакомимся с классификацией женских нестандартных фигур, наиболее часто встречающихся в России, по классификации Л.Я.Красниковой-Аксеновой. (88).

Постарайтесь определить, к какому типу фигур из классификации относится Ваша фигура.

1 тип - нормальная, пропорциональная фигура. Талия - горизонталь.

Данный тип пропорционально сложенной женщины с нормальной фигурой. У таких женщин нет обильных жировых отложений, сильно развитых мышц. Линия талии пропорционально разделяет фигуру и является горизонтальной. Нормальная осанка и небольшая, пропорциональная грудь. С такой пропорционально сложенной фигурой меньше всего проблем с одеждой.

2 тип - тип фигуры с жировым отложением на бедрах. Данный тип фигур характеризуется большим жировым отложением на бедрах, более покатыми, чем у предыдущего типа, плечами, выраженной горизонтальной линией талии. Линия талии может быть высокой (при длинном туловище), обычной и низкой (по пропорциям к туловищу). Данный тип фигур является весьма женственным, и если Вы относитесь к данному типу, то Вам будет легко превратить недостатки своей фигуры в достоинства.

3 тип - тип фигуры с жировым отложением на животе, бедрах. Данный тип фигур характеризуется обильным жировым отложением в области живота, верхней части бедер. Линия талии выражена, однако живот достаточно большой. Плечи маленькие, покатые. Длинная верхняя часть ноги до колена и укороченная голень. Ярко выражены изгибы позвоночного столба, шея короткая. Из-за жировых отложений на животе линия талии не горизонтальна и может быть асимметричной по уровням с правой и левой сторон.

4 тип - тип мужеподобной женщины. Данный тип характеризуется почти отсутствием выраженной линии талии, что придает всей фигуре мужеподобный вид. Плечи у такого типа больше бедер, бедра узкие, торс немного укорочен, ноги без ярко выраженных изгибов равномерной толщины внизу и вверху. Линия талии может быть дугообразной, негоризонтальной (приподнятой или, наоборот, опущенной спереди). Ягодицы не выступают, живот небольшой. Жировое отложение умеренное. На наш взгляд, данный тип создает впечатление сильно развитой мускулатуры, но на самом деле ее

может и не быть. Эта ассоциация возникает потому, что такая фигура содержит определенное сходство с мужской. По бокам, на бедрах возможна некоторая асимметричность жировых отложений.

5 тип - тип худой сутулой женщины. Фигура данного типа характеризуется небольшими объемами, с жиросотложениями на отдельных частях туловища (на бедрах), сутулой спиной. Из-за неправильного положения позвоночного столба, как правило, у таких фигур разноуровневая, выраженная, тонкая талия, короткая голень. Плечи спрямленные, умеренной ширины.

6 тип - плечистая, мужеподобная женщина. Данный тип отличается от предыдущего хорошо развитым плечевым поясом, более тонкими ногами, большими жиросотложениями на талии, сглаженным позвоночником без ярко выраженных изгибов вверху и внизу. У данного типа фигур короткая, толстая шея. Уровень талии - горизонтальный.

7 тип - фигуры с крутыми бедрами. У данного типа выпрямленные, широкие плечи, тонкая, выраженная талия, узкая диафрагма, большие, округлые бедра с резким изгибом от талии к бедрам, тонкими ногами (иногда худыми, П-образными с зазором посередине). Уровень талии горизонтальный. Позвоночный столб прямой, без больших изгибов, лопатки хорошо различимы. Руки тонкие.

8 тип - массивная женщина. Массивные женщины характеризуются большими жиросотложениями на руках и ногах, округлой линией плеч, жировыми складками на спине, большими жиросотложениями в области живота, ягодиц, бедер.

При относительно тонкой талии бедра смотрятся очень массивными даже при небольших обхватных размерах. Талия у данного типа женщин из-за больших жиросотложений внизу живота не горизонтальна, спереди ее уровень выше, чем сзади.

9 тип - худой плечистой женщины. У данного типа хорошо развит плечевой пояс, отсутствуют жиросотложения, узкие талия и бедра, худые ноги. Живот слегка впалый, маленькая грудь, линия талии проходит горизонтально.

Данная классификация не охватывает всего многообразия фигур, но если Вы находите в ней хотя бы элементы своей фигуры - чтение данного раздела, безусловно, пригодится.

Данное описание хорошо тем, что перед нами - реальные, живые женские фигуры с наиболее часто встречающимся комплектом особенностей, своего рода стандартная нестандартность.

Вы могли и не найти себя в вышеприведенной типологии и быть вполне нормально сложенной. Мы привели наиболее часто встречающиеся фигуры с рядом особенностей. Нижеследующая классификация дефектов для тех, у кого есть какая-то одна особенность в фигуре, которая, мягко выражаясь, не дает Вам спать, и Вы готовы идти на все, чтобы избавиться от неприятных переживаний.

Е.А.Петрова и Н.А.Коробцева предлагают свою классификацию отклонений *женской фигуры* от стандартной, содержащих 4 класса дефектов. (156, стр.31-46, 53-93).

При наличии ряда отклонений от типового телосложения появляется зрительная диспропорциональность, несоразмерность, негармоничность Вашей фигуры, которая может вызывать устойчивый дискомфорт.

Давайте проанализируем, является ли это отклонение реальным, либо только кажущимся, а затем будем жить под лозунгом: «Дефекты - в эффекты!» Итак, ниже приведены наиболее часто встречающиеся особенности фигур.

Заметим, что одна фигура может иметь несколько отклонений. Кроме того, проявление того или иного дефекта связано с наличием жировых отложений. Полнота может маскировать особенность (длинная шея) и, наоборот, усугублять его (короткая шея).

1 класс особенностей выделен, исходя из соотношений продольных размеров. Это высокий, маленький рост, отклонения в пропорциях по соотношению длины туловища к ногам (длинное туловище, короткие ноги; короткое туловище), головы к туловищу (маленькая голова, большая голова), рук к туловищу и длина шеи.

2 класс особенностей выделен по соотношениям поперечных размеров. Эти особенности связаны с отклонениями в пропорциях тела. К ним относятся: большие плечи (плечи больше бедер), маленькие плечи (плечи меньше бедер) или широкие бедра.

3 класс - особенности по форме отдельных частей туловища. Сюда относятся: большой живот (большой обхват талии), большая грудь (большой обхват груди по отношению к другим обхватам фигуры), впалая грудь (малый обхват груди по отношению к другим обхватам тела), низкая грудь (висячая форма груди, нарушающая соотношение между длиной от точки основания шеи до выступающей точки грудной железы и длиной до талии), сутулая спина (увеличение изгиба позвоночника шейного отдела вперед), покатые плечи (большой угол наклона плечевого ската по отношению к горизонтали), полные руки, худые руки.

Отдельной группой дефектов 3 класса является форма ног. (Нарушения формы и длины рук значительно легче корректируются рукавами одежды и встречаются редко). Кроме слишком худых и слишком полных ног, встречаются дефекты формы - П-образные ноги (ноги широко расставленные вверху), Х-образные, 0-образные, 0-образные вверху, 0-образные внизу, полные бедра (ниже таза - форма перевернутой бутылки или треугольника).

4 класс - дефекты, связанные с различными видами асимметрии фигуры. Сюда относятся: различная высота плечей, различная высота бедер, одна грудь меньше другой, асимметричная линия талии, разное выступание лопаток.

Научимся диагностировать наличие той или иной неблагоприятной особенности фигуры.

ВЫСОКИЙ РОСТ. Высокий рост является особенностью при определенных значениях этого параметра. Если Ваш рост превышает 179 см - Вы, несомненно, высокая. Однако при росте 173 - 179 и обхвате груди 42 и 44 см Вы будете смотреться очень высокой.

Женщины слишком высокого роста составляют относительно небольшой процент к их общему числу. Несмотря на то, что все манекенщицы, демонстрирующие одежду, не ниже 170 см, а порой и значительно выше, женщин такого роста от силы 13 процентов от общего количества.

Понятие «высокий» всегда соотносится со средней высотой населения, а также с Вашими размерами. При одном и том же росте можно восприниматься выше, если размер одежды мал, или Вы выше среднестатистического роста населения в данной местности. Согласно данным России, к среднему росту относится фигура с ростом 164 см (а значит, фигура с параметрами 170 см считается высокой). Сейчас среди молодежи за счет

акселерации средний рост достигает 168 см, следовательно, девушка ростом 170 см не считается высокой.

Договоримся, что рост будет считаться высоким, если он приближается к 180 см. Если Вы меньше этого роста, скорее это не отклонение, при условии, что Вы не очень худая.

Согласно канонизированным пропорциям фигуры голова составляет $1/7$ - $1/8$ часть тела. Измерьте свои пропорции, например по фотографии в полный рост. Возьмите высоту головы за единицу измерения (модуль). Измерьте, сколько модулей укладывается в Ваше туловище и ноги. У Вас высокий рост, если высота головы составила $1/9$ от роста.

МАЛЕНЬКИЙ РОСТ. Для России маленький рост - это рост 155 см и ниже. Для других регионов следует учитывать средний рост народонаселения.

ПОЛНАЯ ПО КОМПЛЕКЦИИ. Полнота определяется соотношением массы тела к длине. Масса тела (в кг) должна равняться длине тела минус 100 (в см). Если Ваш рост находится в пределах 8 кг к вычисленному значению - Вы не слишком полная.

Если полученное значение больше желаемого на 10 - 20кг, Вы полная. В остальных случаях мы имеем дело с комплексом полноты.

ХУДАЯ ПО КОМПЛЕКЦИИ. Худой женщина может выглядеть при небольших обхватах груди и маленьких обхватах бедер в сочетании с ростом. Очень худыми считаются женщины первой полноты и менее.

Если при обхватах груди 84, 88 и 92см обхват Ваших бедер равен или меньше соответственно 88, 92 и 96см - Вы худенькая женщина.

Женщины с большими обхватами груди - 96, 100, 104см могут также смотреться худощавыми при обхватах бедер соответственно меньше 100, 104, 108 см.

Вы совсем маленькая женщина, если Ваш обхват груди 84см и меньше (вне зависимости от Вашего роста).

Если Вы имеете стандартное сочетание обхвата груди и обхвата бедер, то есть соответственно 88 - 92, 92 - 96, 96 -100, 100 -104см, и Ваш рост более или равен 176см, Вы также будете смотреться худой, для размера 42 (обхват груди 84см) женщина выглядит худой при росте, начиная со 170см при среднем обхвате бедер. Если обхват Ваших бедер 88см - то Вы худая и при росте 164см.

БОЛЬШИЕ ПЛЕЧИ. По размерному признаку ширины плечевого ската можно лишь относительно судить о величине плеч. Так, для всех полнотных групп и всех размеров и ростов ширина плечевого ската от 12,5 до 14,5см.

Следовательно, если Ваши плечи шире 14,5см, их можно отнести к широким, хотя важно еще и зрительное соотношение пропорций ширины плеч и бедер.

Согласно классическим представлениям о пропорциях человеческой фигуры, ее ширина должна составлять чуть меньше двух модулей головы. Если взять высоту головы от подбородка до затылка и отложить в обе стороны от осевой, проходящей посередине фигуры по одному модулю, и чуть уменьшить полученный размер - получается средненормальная ширина плеч. Ширину плеч можно измерить модулем по своей фотографии, тем самым легко устанавливается наличие данного отклонения фигуры.

Ширина плеч пропорционально сложенной фигуры составляет $1/4$ роста или 21,8 процента к длине тела.

ШИРОКИЕ БЕДРА. Если Ваши бедра по ширине больше двух модулей головы, можно считать, что у Вас широкие бедра. Кроме того, бедра будут широкими при любом обхвате, если они шире плеч.

У пропорционально сложенной фигуры ширина бедер приблизительно равна ширине плеч, или составляет 17,8 процента к длине тела.

ДЛИННОЕ ТУЛОВИЩЕ. У пропорциональной фигуры высота пупка составляет $\frac{4}{6}$ к высоте фигуры, длина туловища (с головой) - $\frac{1}{2}$ от роста. Если длина туловища с головой больше $\frac{1}{2}$ роста, то у Вас длинное туловище.

Туловище является длинным, если расстояние от пола до точки под лобковым сочленением меньше $\frac{1}{2}$ высоты фигуры.

У пропорционально сложенной женщины длина туловища составляет 31,2 процента, а длина ног 53 процента к длине тела.

КОРОТКОЕ ТУЛОВИЩЕ. Коротким является туловище, если расстояние от пола до точки под лобковым сочленением больше $\frac{1}{2}$ высоты фигуры. Длина верхней части фигуры меньше $\frac{1}{2}$ роста (туловище с головой) или меньше 30 процентов к длине тела.

МАЛЕНЬКАЯ ГОЛОВА. Для размеров одежды до 52 маленькая голова составляет в обхвате 54см и менее. Для размеров одежды, начиная с 54 и более, маленькой считается голова при обхвате с 55см и менее. Данный дефект определяется опять-таки по соотношению к остальным частям тела. Даже при обхвате головы в 56см она может смотреться как маленькая. Маленькой также смотрится голова, если она составляет по отношению к высоте фигуры $\frac{1}{9}$ часть.

БОЛЬШАЯ ГОЛОВА. При любых размерах, начиная с 57см в обхвате, голова может считаться большой, а для очень крупных фигур (начиная с 54 размера одежды) - с 59 см.

Если Ваша голова по пропорциям больше $\frac{1}{8}$ длины тела, есть основание говорить о наличии рассматриваемой особенности фигуры.

ВИСЯЧАЯ ГРУДЬ. Если расстояние от подбородка до уровня груди больше модуля головы, грудь смотрится низко опущенной. У нормально сложенной фигуры высота груди составляет $\frac{1}{4}$ роста (от наиболее выступающей точки свода черепа до линии сосков).

БОЛЬШОЙ ЖИВОТ. Данный недостаток легко определяется на глаз, в зависимости от размеров тела человека, большой живот характеризуется большим обхватом талии. Для роста 164см, обхвата груди 96см, обхвата бедер 112см большим является обхват талии 80см. Большой живот часто встречается с большими массивными бедрами. Если у Вас 46 размер - большим будет живот с обхватом талии 76см и более, если Ваш размер 50 - 85см и более, если 52 - 89см и более.

Если Ваши параметры еще больше приведенных - у Вас, без сомнений, большой живот.

ЧРЕЗМЕРНО БОЛЬШАЯ ГРУДЬ. Дефект свидетельствует о наличии большого обхвата груди по размеру или пропорциям по отношению к другим частям тела. Чрезмерно большая грудь может встречаться при разных обхватах груди - 88, 92, 96см и т.д.

Если разница между обхватом груди и под грудью больше 18 см, есть основание считать, что у Вас большая грудь.

МАЛЕНЬКАЯ ГРУДЬ. Если разность между обхватом груди и обхватом под грудью небольшая (до 8см), есть основание считать Вашу грудь маленькой. Для

маленькой груди характерна плоская или впалая грудная клетка с неразвитыми грудными железами (как у девочки-подростка).

СУТУЛАЯ СПИНА. Сутулость характеризуется большим изгибом позвоночного столба в шейном отделе. Особенно заметен данный дефект при рассмотрении фигуры сбоку.

Нормальная осанка характеризуется равномерным развитием всех изгибов позвоночного столба. Если изгибы всех отделов позвоночника являются слабыми, то осанка называется выпрямленной.

Сутулая спина дает сутуловатую осанку. Сутуловатая осанка отличается резким увеличением шейного изгиба при несколько наклоненной вперед шее и уменьшением поясничного лордоза («округлая спина»).

Дефект легко обнаруживается зрительно. Выделяют два типа сутулости. Первый тип характеризуется большим шейным изгибом и уменьшенным поясничным. Второй тип характеризуется большими поясничным и шейным изгибами.

Сутулость шейного отдела определяется через размерный признак «Положение корпуса». Положение корпуса измеряют по горизонтали как расстояние от шейной точки до вертикальной плоскости. Плоскость должна касаться наиболее выступающих назад точек обеих лопаток.

Для нормальной фигуры положение корпуса составляет $6,2 + 1,25\text{см}$.

ПОКАТЫЕ ПЛЕЧИ. Покатые плечи характеризуются большим углом наклона плечевой линии по отношению к проведенной горизонтали. У фигур с нормальным наклоном плечевой линии данный угол составляет в среднем 21 градус.

КОРОТКАЯ ШЕЯ. В пропорционально сложенной фигуре шея составляет $1/3$ модуля головы (высота головы от верхней ее точки до подбородка). Высота головы и шеи составляет $1/6$ высоты фигуры. Ширина шеи составляет $1/4$ высоты головы, а обхват шеи равен обхвату икры.

Если у Вас голова с шеей составляют больше, чем $1/6$ высоты фигуры (роста) и ширина шеи больше $1/4$ высоты головы - у Вас короткая шея.

Короткую шею можно диагностировать и чисто визуально. Короткая шея нередко встречается у фигур с приподнятой высотой плеч и сутулостью.

ДЛИННАЯ ШЕЯ. Длинной считается шея, если ее общий размер с головой составляет $1/8$ и $1/9$ часть фигуры.

Длинная шея в обхвате меньше обхвата икры и ее ширина меньше $1/4$ высоты головы.

Длинная шея встречается, как правило, у людей осанистых с небольшой головой и удлинненными конечностями.

ДЕФЕКТЫ ФОРМЫ НОГ. Нами выделяются следующие дефекты формы ног: слишком полные, слишком худые, Х-образные, П-образные, широко расставленные в бедрах, 0-образные, кривые в верхней части, кривые в нижней части. Дефекты диагностируются визуально.

ВАРИАНТЫ АСИММЕТРИИ. Отдельная группа дефектов связана с асимметрией правой и левой частей туловища, встречающейся у 76 процентов женщин.

Здесь относятся: плечи разной высоты, бедра разной высоты, разная грудь, несимметричное выступание лопаток.

Определить наличие дефекта данной группы у себя несложно, это можно сделать по фотографии в анфас и в профиль Вашей фигуры в полный рост.

Обведите контуры своей фигуры, проложите дополнительные горизонтали по линии плеч, груди, талии, бедер, коленей и через верхушечную точку головы и вертикали – через середину фигуры, конец бедра, конец плеча. Вы мгновенно выявите асимметрию.

Не удивляйтесь, если ранее Вы не знали о том, что у Вас асимметрия. Не огорчайтесь, небольшая асимметрия тела есть практически у каждого человека, и, если она визуально не определяется - нет необходимости заниматься ее коррекцией. Избегайте лишь зрительных эффектов, которые могут ее подчеркнуть.

В отличие от женщин, у которых очень развито чувство формы женского тела, мужчины чаще оперируют такими категориями: «низкий», «высокий», «средний», «выше среднего», «большой», «маленький».

Определим три основных аспекта строения *мужского тела*: форма тела, пропорции и относительный рост.

ФОРМА ТЕЛА:

1. *Перевернутый треугольник.* Широкие плечи и узкие бедра, мускулистые, как Сильвестр Сталлоне, или стройные, как Джереми Айронс.
2. *Четырехгранная форма.* Если бедра и плечи у Вас примерно на одной линии, так что Ваш силуэт или контуры тела прямоугольные, Вы относитесь именно к этому типу, как и Билл Клинтон или Борис Ельцин.
3. *Грушевидная форма.* Если у Вас узкие плечи, но при этом Вы не выглядите худым, то Вы имеете именно такую форму тела.
4. *Яблокообразная форма.* Если у Вас наметился живот, Вы относитесь к этому типу. Эта форма может быть как у физически крепких мужчин, так и физически запустивших себя. У тучных, не занимающихся гимнастикой, мужчин, избыточный вес которых концентрируется в области живота, также наблюдается данная форма тела.

ПРОПОРЦИИ ТЕЛА.

1. Длинный торс, но короткие ноги.
2. Короткий торс, но длинные руки и ноги.

ОПРЕДЕЛЕНИЕ ЦВЕТОВОГО ТИПА

Практика показывает, что педагоги, отвечая на вопрос: «Знаете ли Вы свой цветовой тип?», чаще всего отвечают: «Нет». Известно, что максимального эффекта в развитии имиджа можно достичь именно благодаря правильному подбору цветовой гаммы в одежде. Наверняка Вы обращали внимание на то, что в некоторых цветах Вы выглядите превосходно, а в других - уныло, бескровно, убого. Классификация, предложенная Кэрролл Джексон в настоящее время очень популярна, она основана на определении природных красок человека и отнесении его, на основании этого, к одному из четырех цветовых типов: весеннему, летнему, осеннему или зимнему. Естественные цвета кожи, волос и глаз принадлежат к одной цветовой шкале, так как подкрашены одним и тем же пигментом, их цвет и служит критерием отнесения человека к тому или иному цветовому типу.

Самое важное, но и самое трудное решение: идут Вам теплые или холодные тона? Прочтите описание каждого цветового типа, постарайтесь найти в себе что-то общее с какими-то из них.

Весенний тип.

- Кожа: а) светлая, почти прозрачная с желтовато-золотистой подсветкой изнутри;
- б) цвет лица слоновой кости;
- в) кожа покрыта легким румянцем;
- г) щеки с розово-персиковым отливом.
- Веснушки золотистые.
- Быстро загорают (красноватый пигмент).
- Волосы: льняно-светлые, соломенно-светлые (нюансы достигают медового оттенка).
- В детстве - светловолосы.
- Глаза: голубые, бирюзовые, зеленые, золотисто-карие, редко бывают темными.

Летний тип.

- Кожа:
 - а) нежный, светлый почти молочный цвет кожи с голубоватой подкожной подсветкой;
 - б) румяные;
 - в) оливковый цвет кожи.
- Веснушки: серо-коричневые.
- Легко загорают (ореховый оттенок).
- Волосы: пепельные, мышино - серые, может быть медный отлив на солнце, черные волосы отливают синевой.
- В детстве если были светлоголовые, то скорее платинового цвета.
- Глаза: серо-голубые, светло-голубые, серо-керосиновые, серо-зеленые, орехово-карие, часто затуманены, белки лишены прозрачного блеска, скорее молочные и не контрастируют с радужной оболочкой.

Осенний тип.

- Кожа: имеет желтовато-золотистую подсветку теплых тонов:
 - а) прозрачно-бледная;
 - б) нежный оттенок шампанского;
 - в) густой золотой беж;
 - г) персиковый интенсивный.
- Как правило, нет румянца.
- Веснушки рыжеватые.
- Быстро получают солнечные ожоги.
- Волосы: рыжие - от морковно-рыжего и медно-рыжего до каштанового; русые блондинки, но с рыжеватым отливом.
- Глаза: яркие, иногда прозрачно-бездонные, иногда пылающие; от лучистого светло-голубого, стального серого, керосинового и янтарного до тростниково-зеленого и насыщенного оливкового, от золотисто-карего до темно-карего. Типичны золотые крапинки.

Зимний тип.

- Кожа: оттенок прозрачно-голубоватый:

а) белая как снег;

б) оливковый оттенок.

- Загорает плохо (светлая).
- Румянец встречается редко.
- Волосы: темные с синевой, темно-каштановые с холодным пепельным оттенком (рыжинка на концах).
- Глаза: ясные, льдисто-голубые, синие, отчетливо серые, прозрачно-зеленые и темно-карие до черных.. Редко серо-зеленые, но не приглушенные, как у летнего.

Если описание не позволило Вам наверняка определить свой цветовой тип, Вам поможет приведенный ниже тест. На перечисленные вопросы теста нужно ответить «да» или «нет» только в том случае, если вопрос имеет к Вам отношение. Например, вопрос о цвете веснушек должен остаться без ответа, если у Вас никогда их не было.

ТЕСТ ДЛЯ ОПРЕДЕЛЕНИЯ ЦВЕТОВОГО ТИПА ЧЕЛОВЕКА

ВЕСЕННИЙ ТИП

1. Ваша кожа нежная и почти прозрачная?
2. Есть ли у Вашего цвета лица нежный светло-золотистый или теплый персиковый отсвет?
3. Легко ли кровь бросается Вам в лицо? Когда вы волнуетесь или раздражены, быстро ли на Ваших щеках выступают красные пятна?
4. Имеет ли Ваше лицо природный тепло-розовый румянец, нарушающий равномерную белизну слоновой кости?
5. Ваши волосы желтовато-светлые, льняные, золотистые или слегка рыжеватые - но в любом случае все же желтоватые, а не пепельно-светлые.
6. Цвет Ваших волос теплый светло-каштановый или золотисто-русый.
7. Были ли Вы в детстве, до школы, золотистой блондинкой (золотистым блондином)?
8. Если Вы заметили в своих волосах рыжеватые отсветы, то эти искры присутствуют у вас всегда, а не только под прямыми солнечными лучами?
9. Загораете ли Вы относительно быстро?
10. Ваш загар имеет скорее золотистый или слегка красноватый оттенок (но только не серый и не ореховый)?
11. Если у Вас есть веснушки, то они золотисто-коричневые (не пепельно-коричневые)?

ЛЕТНИЙ ТИП

1. Не кажется ли Вам, что Ваша кожа плохо питается кровью, что она холодновата и кажется почти серой?
2. Ваш цвет лица в сравнении с другими скорее голубоватый, чем золотистый?
3. Если у Вас не очень светлая кожа, то не кажется ли Вам, что она розоватая или красноватая?
4. Может быть, у Вас есть чувство, что ни один из предыдущих вопросов к Вам не относится. В таком случае поставим вопрос так: не переходит ли цвет Вашей кожа в оливковый?

5. Имеют ли Ваши волосы отчетливо пепельный тон, по крайней мере, без желтизны?
6. Не думаете ли Вы, что Вам пошли бы серебристо-светлые пряди?
7. Часто ли у Вас возникает чувство, что цвет Ваших волос имеет мышинный оттенок и это надо как-то изменить?
8. Были ли Вы в дошкольном возрасте светловолосой (светловолосым), а то и вовсе белоголовой (белоголовым)?
9. Если Вы проводите отпуск в солнечном краю, то Вы все равно не становитесь такой загорелой (загорелым), как другие?
10. Ваш загар не золотисто-коричневый, а по сравнению с другими серо-коричневый или ореховый?
11. Если у Вас на солнце проступают веснушки, то они скорее серо-коричневые или серо-розовые (но не золотисто-коричневые)?

ОСЕННИЙ ТИП

1. Если у Вас светлый цвет лица, ваша кожа равномерно светлая, как слоновая кость, или светлая с веснушками?
2. У Вас бесцветные ресницы и брови?
3. Вопрос для женщин: не выглядят ли края Ваших век, если их подкрасить определенным цветом, воспаленными?
4. Если у Вас темный цвет лица, то Ваша кожа окрашена в интенсивный золотисто-рыжий цвет, как темный персик или абрикос?
5. Волосы у Вас рыжие или еще точнее: они медно-рыжие или теплые каштаново-рыжие (но ни в коем случае не голубоватые)?
6. Если Вы оцениваете себя как каштаново-коричневую (каштаново-коричневого), Ваши волосы имеют медовый оттенок, светлый или темный, но в любом случае теплый и золотисто окрашенный?
7. Вы ни в коем случае не находите в своих волосах пепельного оттенка?
8. В детстве у Вас был такой же цвет волос, что и теперь, и течении жизни Вы потемнели незначительно?
9. Если у Вас очень светлая кожа, то на солнце она вообще не загорает? Легко ли Вы получаете солнечные ожоги?
10. Если у Вас более темный цвет лица, то на солнце Ваша кожа без особой угрозы солнечных ожогов краснеет, как у индейцев?
11. Если у Вас веснушки, то они интенсивно рыжие, рыжевато-золотистые или рыжевато-коричневые?

ЗИМНИЙ ТИП.

1. Если у Вас светлая кожа, то она кажется голубоватой или фарфоровой?
2. Если у Вас темный цвет лица, то Ваша кожа окрашена не золотисто-коричневым, но имеет скорее всего холодный, переходящий в оливковый тон?
3. Вопрос для женщин: Вам нравится подводить Ваши глаза синим?
4. Ощущаете ли Вы отчетливый контраст между цветом Ваших волос, глаз и кожи?
5. Ваши волосы черные и даже с синеватым отливом?

6. Будь Ваши волосы хоть темно-коричневые, хоть посветлее, но все же они всегда имеют пепельный оттенок (голубоватый с серебряным блеском, но никогда не с золотым)?

7. Если Вы блондинка (блондин): ни одно из этих описаний не подходит к Вашим волосам. Однако все, что было относительно кожи, верно и сильный контраст имеется?

8. Вы относительно рано обнаружили у себя седину?

9. Если у Вас очень светлый цвет лица, на солнце Вы вообще не загораете или у Вас остается лишь легкий намек на загар?

10. Если у Вас темный цвет лица, загар у Вас очень глубокий?

11. Если есть веснушки, то они очень серые?

Интерпретация результатов: Сосчитайте количество «да» и «нет» в каждом разделе теста. Вы относитесь, скорее всего, к тому цветовому типу, где получили большее число «да» и меньшее число «нет».

Коррекция визуального образа: вернемся к тесту, при помощи которого определялся уровень Вашего имиджа. Проанализируйте содержание вопросов, ответы на которые не совпали с ответами имиджмейкера. Продумайте план действий, необходимый для устранения этого несоответствия и сразу приступайте к его реализации.

Предлагаем Вашему вниманию дайджест второй главы книги сестер Сориных «Одежда плюс психология. Кн.1. Презентация внешности» (156), которую они посвятили исправлению комплексов физической непривлекательности у женщин и гармонизации женской фигуры с помощью эффектов и иллюзий зрительного восприятия.

Отклонения параметров фигуры от среднетипового телосложения большинством взрослых людей воспринимается как данность. При этом некоторые женщины не задумываются над возможностью исправления своих недостатков, констатируя: «Да, я такая и себе нравлюсь». Другие стараются их исправить с помощью одежды, через занятия спортом, диетой или даже пластическими операциями. Оба указанных отношения распространены и говорят о верной самооценке и нормальной социальной адаптации человека.

Однако у части женщин переживания по поводу недостатков собственной внешности могут занимать более значительное место. Речь не идет о состоянии дисморфофобии, которая относится к компетенции психотерапевта, а о переживаниях, называемых «комплексами физической непривлекательности». В основе таких комплексов могут лежать либо действительные, либо кажущиеся недостатки фигуры или лица.

При этом человек переживает отрицательные эмоции, начинает преувеличивать свои недостатки, это влияет на его сознание и жизнь.

Существует столько типов комплексов физической непривлекательности, сколько существует частей тела человека. Наиболее часто женщины комплексуют по поводу формы ног, размера груди и полноты.

Комплексы физической непривлекательности могут преодолеваются с помощью двух взаимосвязанных тактик. Первая - это тактика психологической коррекции, вторая - зрительной коррекции внешности.

Психологическая коррекция комплексов физической непривлекательности при кажущихся недостатках должна осуществляться по индивидуальной программе с

помощью психолога, который поможет выяснить как их происхождение, так и степень влияния их на личность в целом.

Однако при умеренной степени переживаний и реальных основаниях для них необходима и собственная работа над комплексом непривлекательности.

В поведении людей с комплексами физической непривлекательности наблюдаются две тенденции: активная и пассивная. При активной позиции человек ищет средства исправления и маскировки физического недостатка. Все советы по улучшению внешности воспринимаются с благодарностью и прикладываются усилия для их реализации. Усилия приводят действительно к положительным переменам и избавляют человека от отрицательных эмоций и комплексов.

Данный пример показывает, что пассивно-избегательное поведение при наличии комплекса физического недостатка нельзя признать удачным. Надо внимательно анализировать свои переживания по поводу имеющихся физических недостатков, чтобы не допускать их влияния на Вашу судьбу и жизнь. От отрицательных эмоций, связанных с комплексом физического недостатка надо избавляться в любом случае!

Активная позиция человека в отношении своих комплексов является наиболее предпочтительной. Энергично улучшайте свою внешность, не опуская руки при неудачах, и Вы обязательно добьетесь результата! Мы живем в такое время, когда можно исправить очень серьезные последствия травм и болезней, вплоть до пересадки оторванных конечностей! У большинства людей переживания связаны с такими недостатками, которые корректируются одеждой и макияжем. Лишь в редких случаях, когда изменить внешний дефект действительно нельзя, необходимо просто игнорировать его существование и жить максимально интересной для себя жизнью.

Не следует позволять недостатку довлеть над сознанием и поведением. Вполне реально при соответствующем самоанализе и самоконтроле не допустить формирования любого комплекса непривлекательности. Мы предлагаем познакомиться с некоторыми приемами коррекции, которые помогут побороть свой комплекс неполноценности, превратить физический недостаток своей фигуры в индивидуальную особенность - иногда очень эффектную!

Вы научитесь с помощью одежды менять свою внешность в сторону более гармоничной, корректировать ее так, чтобы усиливать параметр женственности. Если в Вашей фигуре есть недостатки, то будем декомпенсировать недостаток определенными приемами, усиливающими женственность и привлекательность.

Мы разберем те особенности фигур, которые встречаются на практике, поговорим о критериях отличия дефектов реальных от мнимых, существующих лишь в нашем восприятии, освоим приемы исправления дефектов фигуры с помощью эффектов и иллюзий зрительного восприятия. Исправление недостатков фигуры необходимо не только ради красоты, но и во имя душевного здоровья, счастья, долголетия.

Как бы ни смеялись юмористы над кривыми ножками, советуя женщинам с такими ногами носить глубокое декольте, самим женщинам обычно не весело. Однако в каждой шутке есть доля истины, и если отнестись к ней серьезно, то легко понять, что в ней - золотой ключик для решения вопроса. Всемирно известный кутюрье Жирар Пипар писал: «Не надо тяготиться каким-нибудь физическим недостатком, стараясь любой ценой скрыть его и по этой причине с упрямством отрицая моду. Вы достигаете обратного

результата - привлекаете к нему внимание. Но, если у Вас красивая шея и не очень красивые ноги, постарайтесь оттенить выгодно шею и забудьте о ногах».

Переключая внимание на сильные стороны Вашей фигуры, Вы используете механизм «фигуры и фона». Сделайте акцент на сильной стороне Вашей внешности, а остальное станет нюансом, фоном. Недостатки фигуры всегда должны уходить при восприятии фигуры на задний план и восприниматься как фон, кроме случаев правильной маскировки с помощью эффектов и иллюзий зрительного восприятия.

Мы рассмотрели особенности фигуры и определили сильные стороны своей внешности. Всегда выигрышно преподнесите их в одежде и обязательно подчеркивайте. А любой недостаток из приведенных выше легко корректируется одеждой, необходимо лишь изучение своих особенностей и время на усвоение приемов коррекции.

Нижеследующее описание вооружит Вас необходимой информацией для правильного подбора одежды и сделает более уверенной в себе. Пусть Вашим девизом станет: «Не бойтесь эксперимента, пробуйте в одежде то, что Вы еще никогда не делали». От этого Вы можете значительно выиграть как внешне, так и внутренне. Помните, что неисправимых недостатков нет, есть негибкие в психологическом отношении женщины.

Конечно, речь не идет о таких особенностях, которые связаны с перенесенными травмами или увечьями (ну, например, отсутствие одной из конечностей или горбатость), которые уже неустранимы даже путем пластической хирургии. Речь идет об отклонениях, встречающихся у большинства нормальных людей. Это лишь небольшие отклонения в размерных признаках по одному или нескольким параметрам. Такие отклонения в большинстве случаев не являются дефектами в полном смысле слова. Например, можно ли называть дефектом такую индивидуальную особенность, как большая грудь? Думаем, что нет. Название дефект, как правило, возникает у самой женщины из-за наличия определенного комплекса по поводу той или иной индивидуальной особенности. Однако нам приходилось встречать женщин, воспринимающих свою большую грудь как дефект! При опросе мужчин ни один из них не назвал большую грудь дефектом фигуры! Итак, откажитесь от слова дефект по отношению к своим индивидуальным особенностям.

Помните лишь то, что наличие индивидуальных особенностей требует особо тщательного подбора конструкции и фасона носимых швейных изделий. Считайте, что даже если Ваша фигура нестандартна, Вы можете выглядеть складно и хорошо. Ваши отличия по размерным признакам от промышленных стандартов не являются поводом для несчастья!

ГАРМОНИЗАЦИЯ ФИГУРЫ С ПОМОЩЬЮ ЭФФЕКТОВ ЗРИТЕЛЬНОГО ВОСПРИЯТИЯ

При исправлении любого из недостатков необходимо помнить, что в одежде работают два основных принципа: *подобия и контраста*. Применение принципа подобия в одежде приводит к подчеркиванию какого-либо элемента внешности (как достоинства, так и недостатка). Так, вырез, повторяя овал, может подчеркнуть широкое лицо. Следовательно, нельзя применять принцип подобия относительно тех особенностей внешности, которые Вам не нравятся. Не следует подчеркивать, обтягивать одеждой ту часть тела, которая вызывает Ваше недовольство. Не делайте также в таких местах большие припуски на свободу облегания. Не допускайте зрительного акцента на этой части фигуры. Не используйте декольте на этих частях фигуры. И, наоборот, следует

помнить о том, что в своей фигуре Вы хотели бы подчеркнуть. Например, цвет платья в тон Ваших глаз выделит их.

Принцип контраста может помочь Вам в ситуациях коррекции Вашей внешности. Поэтому при широком лице лучше сделать удлиненный вырез, а прямоугольный вырез подойдет для женщины с удлиненным овалом лица. Подобранный по контрасту цвет одежды может подчеркнуть белизну Вашей кожи, либо оттенить ее. Если Вы хотите зрительно что-то уменьшить, то необходимо увеличить остальное и т.д.

Если в фигуре ряд отклонений, если Вы нашли себя среди рассмотренных наиболее часто встречающихся фигур с рядом особенностей (см. стр.80) - для Вас следующие рекомендации:

Для 1 типа.

Вам подойдут плотно облегающие вещи. Линия талии в одежде может быть завышена на естественном месте, слегка занижена. У Вас большой выбор в предпочтительной длине изделий. Плечевые накладки могут использоваться Вами не всегда, а лишь только тогда, когда это согласуется с модным направлением.

Вам подойдут самые различные стилистические решения, и в зависимости от желаемого имиджа Вы можете смело экспериментировать и применять новые стилевые решения Вашего костюма. Ваши силуэты - от прилегающего до трапеции.

Для 2 типа.

Не забывайте, что Ваши бедра будут смотреться пропорциональнее при небольших подплечиках. Главное, что независимо от моды небольшие плечевые накладки Вам не повредят. Ну, а если в моде спрямленная линия плеч - тем более! Используйте значительную плечевую накладку высотой в 1-1,5 см.

Вам не подойдут зауженные книзу юбки, так как эти модели делают зрительный акцент на бедрах, облегают и подчеркивают их форму и размер.

Для Вас подойдет прямая юбка специальной конструкции, включающей небольшие модельерские хитрости с использованием боковой вытачки и расклешения внизу.

Вам очень подойдут расклешенные юбки, но не забывайте: если у Вас тонкая талия и очень большие бедра (с разницей в обхвате более 30 см) расклевка юбки должна быть с умеренным прилеганием в области бедер. Большая прибавка по линии бедер Вам тоже не подойдет, так как данное расклешение зрительно добавит объема к Вашим бедрам. Вам, скорее всего, не подойдут облегающие брюки и лосины.

Ваш девиз - не подчеркивать объем бедер! В стилистических решениях одежды следует предпочитать романтический, фантазийный, спортивный (из спортивного - юбки в складку различного покроя). Применение романтического стиля позволит сделать правильный акцент в костюме (выше талии, на плечах, груди, руках). Поэтому носите оборки, рюшки, искусственные цветы, бусы, рукава «фонарик» и другие пышные рукава.

В выборе длины юбки необходимо быть особенно аккуратными. Удлиненные юбки, несомненно, более предпочтительны. При широких бедрах узкая короткая юбка смотрится квадратом и усиливает впечатление больших бедер, и, наоборот, удлиненная юбка скроет большой поперечный диаметр бедер. Вам придется тщательно поэкспериментировать с длиной и фасоном юбок.

Если у Вас завышенная линия талии - не носите платьев, отрезных по линии талии. Линия отреза на платье должна находиться на линии бедер. Хорошо, если отрезная линия

не горизонтальна, а овальна или с углом вниз. Юбки на фигурных кокетках тоже Ваши, особенно расклешенные внизу. Они скрадывают Ваши бедра.

Будьте внимательны при выборе светлых, крупных рисунков ткани для юбок. Такие расцветки лучше не использовать при больших бедрах или, все же используя, очень думать о фасоне.

Ваши силуэты - прилегающий (расклешенный), полуприлегающий, прямой (особой конструкции и обязательно удлиненный), трапеция.

Для 3 типа.

Необходимо подбирать такие фасоны, которые прежде всего зрительно расширяют Ваши плечи. Плечевая накладка должна использоваться в обязательном плане и ежедневно. Пусть она будет совсем небольшая, лишь для балансировки верхней и нижней частей фигуры. При асимметричной линии талии лучше ее не подчеркивать и не носить поясов, которые при движении будут занимать асимметричное положение. Вам подойдут полуприлегающий, прямой, трапециевидный силуэты.

Откажитесь от плотно облегающих изделий на туловище - они подчеркивают живот и положение линии талии. Прямая юбка подойдет Вам только в том случае, если она хитрой конструкции и обязательно ниже колена. При длинном бедре лучше не открывать колени, так как это вскроет Ваш дефект, особенно в полуприлегающем силуэте. Если же Вам хочется изделие покороче, попробуйте приоткрыть лишь часть колена, поэкспериментируйте перед зеркалом с куском ткани. Однако будьте осторожны: длина, заканчивающаяся на колене, обязывает, надо иметь красивый коленный сустав. Экспериментируйте с длиной, но однозначно: Ваша длина - любая ниже колена.

Из стилей предпочтительнее - классический, спортивный, фантазийный. Вам подойдут крупные детали в верхней части туловища, крупные, контрастные воротники, рукава с пышным вырезом под горло. Удлинят Вашу шею У-образные, фигурные вырезы. При недостаточной длине шеи избегайте водолазок, овальных вырезов. Не носите воротников-стоек и отложных воротников с отрезными стойками.

Если все-таки Вам хочется избрать длину чуть выше колена - обязателен высокий каблук. Он удлинит Вашу голень.

Для 4 типа.

Если Вы женщина с фигурой такого типа - не пугайтесь, в Вашей фигуре есть большие плюсы.

Первый плюс - это развитые плечи, следовательно, плечевые накладки Вы можете почти полностью исключить из своего гардероба. Не носите плечевых накладок даже тогда, когда этого требует мода - природа Вас обеспечила хорошей линией плечевого пояса и Вы должны пользоваться этим. Вам подойдет любая длина изделия. Открывайте ноги, если они у Вас стройные. Ноги в Вашей внешности могут быть большим козырем или плюсом. Вы смело можете одевать лосины, джинсы, легинсы и другие облегающие нижнюю часть фигуры брюки.

Отсутствие талии постарайтесь скрыть за счет полуприлегающего или прямого силуэта. Лучшее для Вас - это брюки со свободным блузоном, свитером. Ваш стиль, безусловно, спортивный.

В деловом стиле используйте брюки. А вот пиджаков классического покроя лучше избегать, чтобы меньше было ассоциаций с мужской фигурой. Вместо пиджака предпочтите блузоны, они более женственны, но обязательно свободного покроя.

Ваша юбка - это юбка, зауженная книзу и обязательно с разрезами любой, подходящей для Вас длины.

Если у Вас небольшой обхват талии, то попробуйте юбки-солнце и полусолнце любой подходящей длины. Они зрительно хорошо сбалансируют Ваши маленькие бедра, и Вы будете смотреться весьма женственно, опять таки Вам лучше носить блузку навыпуск, а не подбирать ее вниз от линии талии.

И еще один совет: используйте мудрость наших бабушек - линию талии можно затянуть!

И не забывайте, что главный козырь Вашей фигуры - это ноги, поэтому не стоит их закрывать.

Для 5 типа.

Если Вы женщина такого типа, то, несмотря на спрямленную линию плеч, Вам необходимы плечевые накладки. В данном случае при сутулой спине они будут необычной конфигурации с прибавкой от плечевого шва назад. Это должны быть индивидуально изготовленные плечевые накладки по форме под втачной рукав с большим количеством ваты (синтепона, ватина) к спине. Цель ношения таких плечевых накладок - это зрительное уменьшение изгиба позвоночника в верхней его части и спрямление спины.

Вам могут подойти приталенный, полуприлегающий, прямой и трапециевидные силуэты. В приталенном силуэте избегайте вещей, отрезных по линии талии. Лучше, если это будут блузки, пиджаки до бедер с рельефными линиями спереди и сзади. Для Вас обязательны шов посередине спинки, так как при этом можно конструктивно лучше посадить изделие на Вашу фигуру.

Носите одежду с рельефами по спинке и вытачками на талию, это позволит Вам хорошо приталить вещь и скрыть сутулость верхней части фигуры. Как правило, большой изгиб позвоночника по линии талии в женской фигуре смотрится весьма женственно и не надо бояться его подчеркнуть.

Сутулую спину легко замаскировать большим воротником, что позволит Вам не комплексовать по этому поводу.

Вам подойдут классический, романтический, фантазийный, реже - спортивный стили.

Следует придерживаться длины изделия чуть ниже колена и длиннее.

Не стоит сильно обтягивать массивную верхнюю часть бедер. К выбору юбок-клеш «солнце» и «полусолнце» следует относиться осторожно. Из расклешенных предпочтительнее юбки с расклешением книзу, со вставками. При массивных ногах в верхней их части лучше не носить облегающих юбок. Прямые юбки скорее не для Вас. Предпочитайте юбки, расклешенные от линии бедер. Не открывайте колена: при длинном и массивном бедре - это не Ваше. Из-за короткой голени Вам подойдут высокие каблуки, но при этом следует следить за осанкой. Как правило, высокий каблук изменяет положение центра тяжести фигуры и увеличивает наклон вперед, что не очень желательно при сутулости. Подберите обувь с каблуком такой высоты, при котором изменение Вашей осанки в худшую сторону не происходило бы (до 5-6 см).

Для 6 типа.

При короткой шее выбирайте вырезы, описанные нами для 4 типа.

Ваши плечи слишком большие и требуют корректировки своего размера конструкцией. Откажитесь от плечевых накладок, носите втачной рукав с сокращенной шириной плеча, а также фасон полуреглан, реглан и цельнокроеный рукав. В изделиях без рукавов уменьшайте ширину плечевого ската. Фасоны изделий без рукавов со спущенным плечевым скатом не Ваши - они зрительно удлиняют плечо.

Можно попробовать носить приталенный силуэт, но ограниченно, только с тщательно продуманной конструкцией, включая контрастные сочетания тканей и грамотно применяя знания о действии зрительных иллюзий в одежде. Приталенный силуэт для Вас должен быть продуман таким образом, чтобы он зрительно уменьшал обхват талии. Носите на талии под одеждой плотную широкую резинку. Вам подходят полуприлегающий, прямой и трапециевидный силуэты.

Избегайте классического стиля. Из классических попробуйте стиль Шанель, в нем больше женственных аксессуаров, это увеличит Вашу привлекательность.

Ваши стили, безусловно, деловой и спортивный. В деловом стиле не носите пиджаков, пусть это будут блузоны с жилетами, в которых заужена ширина плеч.

Если Ваши ноги чуть худоваты, но при этом стройные и приятной формы, то смело одевайте светлые, толстые и утепленные лосины или легинсы из трикотажных полотен подходящих расцветок (можно из ангоры с небольшим ворсом).

Для 7 типа.

Главное для Вас - с помощью фасонов замаскировать крутизну бедер, а также выступание лопаток. Плечевые накладки носите только в верхней одежде с учетом веяний моды.

Носите водолазки и прилегающие джемперы, толстые колготки, чулки, лосины.

При небольшом обхвате бедер желательны юбки в сборку от талии, расклешенные книзу, скрывающие крутые бедра и подчеркивающие тонкую талию.

Не носите зауженных прямых юбок. Прямую юбку Вам можно использовать с прямым либо объемным верхом до бедер.

Ваши стили - деловой, классический (обязательно с элементами женственности), спортивный, а также можно искать себя в романтическом, авангардистском и диффузном стилях.

При П-образных ногах этот дефект можно замаскировать расклешенными от бедер брюками либо юбкой. Избегайте юбок, расклешенных от линии талии - это усугубит восприятие величины Ваших бедер.

Поварьируйте с длиной изделия. Поэкспериментируйте с куском ткани перед зеркалом, прикрывая им часть ног, найдите длину, при которой Ваши ноги смотрелись бы наиболее выигрышно.

Вам очень подойдут приталенные жакеты с отрезной линией талии, с отрезными басками. Баски могут быть в складку, сборку, расширенные книзу, выкроенные по форме полусолнца, а также из двух, трех слоев. Лучше, если длина жакета доходит до самой широкой части бедер и отвлекает внимание от их размера.

Вам подойдет обувь на невысоком каблуке, так как при не очень стройных ногах высокий каблук приковывает к ним внимание.

Пробуйте различные силуэты, от прилегающего до трапециевидного (но обязательно с учетом Ваших бедер). Главное - скрыть округлые бедра и подчеркнуть тонкую талию. Вам требуется тщательный отбор своих моделей.

Для 8 типа.

Если Вы женщина такого типа, не отчаивайтесь, у Вашей фигуры весьма женственные очертания. Учитывайте специфику своей фигуры, всегда носите плечевые накладки вне зависимости от тенденций моды. Форма плечевых накладок - как под покрой реглан.

Вам следует избегать носить прямые юбки. Лучше - слегка расклешенные от бедер, типа юбок «колокол», высокого годе. Подойдут гофрированные юбки и юбки в складку (желательно на кокетке со складкой от бедер).

Вам необязательно закрывать колени. При выборе Длины поэкспериментируйте, но избегайте острого мини - оно подчеркнет массивность бедер.

Ваши силуэты - приталенный (с расклешением), полуприлегающий. В прямом силуэте Вы будете казаться слишком массивной, если у Вас выраженная линия талии - не скрывайте ее. Если талия неярко выражена, то предпочтите прямой силуэт, но лучше с отрезной линией талии и небольшим расклешением книзу, не меняющим силуэт.

Вам подойдет классический, романтический, фантазийный стили с расширенной линией плеч. Спортивный стиль не для Вас, за исключением юбок в складку, в целом он Вас будет грубить, как, впрочем, и деловой.

Для 9 типа.

Вы не нуждаетесь в ношении плечевых накладок. Используйте плечевые накладки лишь в авангардистском стиле при определенном веянии моды для крайнего акцента плечевого пояса. Если Вы хотите зрительно уменьшить плечи, воспользуйтесь нашими рекомендациями.

Если Вас беспокоит комплекс маленькой груди, то в разделе «Дефекты фигуры» Вы найдете рекомендации к исправлению данного дефекта. Все фасоны юбок Ваши: от прямых (для Вас обязательно зауженных книзу) до юбок «солнце».

Носите толстые колготки, легинсы, лосины. Вам подойдут покрои брюк различной конфигурации, юбки-брюки, бермуды, совсем короткие шорты. Длина изделия может быть выбрана любой.

Однако, если все-таки Вы чувствуете, что голень коротковата, применяйте каблук и выбирайте желаемую длину. Вам можно одеть самое короткое мини.

Все силуэты для Вас. Вы можете широко варьировать стилями от классического, авангардистского, романтического (со множеством оборок, желательно ниже талии) до диффузного, стиля Шанель и т.д.

Некоторые пути гармонизации **мужской фигуры** с помощью эффектов и иллюзий зрительного восприятия предлагает Мэри Спиллейн в книге «Имидж мужчины».

У мужчин, имеющих форму тела в виде перевернутого треугольника. сравнительно большая возможность выбора, но поскольку конструкция их тела резкая и выразительная, они лучше смотрятся в костюмах европейского покроя, подчеркивающего их естественный силуэт. Если у Вас именно эта форма тела, старайтесь избегать покроев с излишне подчеркнутыми плечами, то есть более широкими, чем естественная линия Ваших плеч - в противном случае вы будете выглядеть довольно дерзко и вызывающе. Для уик-эндов подходят бесформенные, свободные пиджаки, но в течение рабочей недели избегайте таких моделей.

Ваши брюки могут быть элегантными – узкий покроем с небольшими складками на поясе, можете позволить себе надеть и более модные, более пышно собранные, но это лишь в том случае, если у Вас узкие бедра и плоский таз.

Ваши резкие контуры мешают Вам носить костюмы из легких тканей - плотно-тканые материалы выглядят на Вас интереснее, так как хорошо сохраняют силуэт. Свою угловатую фигуру постарайтесь смягчить рубашками плотного хлопка с классическим или отложным воротником. Рубашки из мягкого полотна и воротники с пуговицами в уголках испортили бы Ваш облик. Это относится и к выбору галстука - отдайте предпочтение плотно-тканому шелку, например, атласному переплетению перед более мягкими материалами (такими, как шерсть или смесь хлопка с шелком).

Если у Вас четырехгранная форма тела и Вы высокого роста, Вам подойдет костюм классического европейского кроя, он создаст иллюзию более широких плеч и мягко подчеркнет общий облик. Если Вы среднего или даже маленького роста, Вам больше подойдет костюм модифицированного европейского покроя или английского покроя.

Что касается брюк, у Вас столько же возможностей, как и у мужчин с треугольной формой тела, то есть для Вас годятся брюки с незначительными или богатыми складками на поясе. Брюки примеривайте без пиджака, чтобы определить в деталях, какой стиль более всего удачен для Вас. Если у Вас довольно объемистые ягодицы, лучше предпочесть брюки с более широкими складками, в которых Вам будет удобнее сидеть.

Рубашки и воротники рекомендуются те же, что и для мужчин с треугольной формой тела: Вы будете хорошо выглядеть в традиционной «чиновничьей» рубашке из поплина с классическим воротником. Если у Вас короткая или полная шея (или то и другое), не носите мягких тканей или воротников с пуговицами в уголках.

Если у Вас грушевидная форма тела, то есть смысл начать с посещения тренажерного зала, так как укреплением определенных мышечных групп можно увеличить объем плечевого пояса. А пока следует помнить, что в приталенном костюме Вы будете выглядеть непривлекательно. Английский покроем не годится для Вас, поскольку подчеркивает линии тела. Подберите лучше модифицированный европейский покроем, оптически расширяющий плечи и несколько уравнивающий разницу между плечами и бедрами, что производит впечатление силы. Иллюзию более широких плеч создают и острые отвороты.

Независимо от того, короткая ли у Вас или полная шея, а, возможно, и то и другое, подберите для себя рубашки с отложным воротником, не привлекающим внимание. Галстуки должны быть достаточно широкими, но модными, и, разумеется, уравновешенными с шириной фасона. Узкий галстук подчеркнет бы слишком короткую верхнюю половину тела. Мужчины с полной и короткой шеей должны избегать высоких воротников. Более узкие воротники с длинными заостренными углами создают вертикальный «излом» и делают шею более стройной.

Мужчины с яблоковидной фигурой чувствуют себя более комфортно в костюме американского свободного (покроем «мешок») стиля и во многих его европейских модных бесформенных вариантах, однако эти покrojeм костюмов не производят достаточно элегантного впечатления в рабочей обстановке. Вместо них можно рекомендовать модифицированный европейский или английский стиль. Часто приходится видеть мужчин этого типа в огромных, непомерно размера, европейских костюмах, которые делают их еще более массивными, чем они есть на самом деле. Ищите простоту в стиле, что

означает: однобортные или двубортные пиджаки. Но особенно массивные мужчины с трудно различимой талией скорее могут замаскировать свой живот двубортным расстегнутым пиджаком. Если они носят жилет (то есть «тройку»), они оптически сужают силуэт в средних частях тела, и даже, иной раз, снимая в учреждении пиджак, выглядят вполне элегантно. Однако помните, что без пиджака у Вас гораздо менее респектабельный вид. Поэтому на встречи, в том числе и для неформального общения с представителями администрации, лучше надевайте пиджак.

Не выбирайте галстуки со слишком выразительным рисунком. Отдайте предпочтение элегантности, не привлекающей внимание к Вашей диафрагме. На полной шее, какая обычно бывает у этих мужчин, совершенно недопустимы тугие воротнички поплиновых рубашек. Мягкие ткани и материалы, в которых цветное волокно, например - розовое, смешано с белым, носятся превосходно, а мягкий воротник с пуговицами в уголках гораздо удобнее.

Если у Вас короткие ноги, Вам нельзя носить слишком длинные пиджаки, в которых Вы бы тонули. Пиджак должен доходить только до нижнего края ягодиц. Ваши ноги в таком случае казались бы на несколько сантиметров длиннее. Выбирайте пиджаки, застегивающиеся выше талии, а никак не ниже - чуть ли не на бедрах. Низко помещенная застежка удлиняет торс, так что ноги выглядят еще короче. Еще один совет для тех, у кого короткие ноги - никогда не носите брюк с манжетами, которые создают горизонтальную линию, сокращающую ноги.

Если у Вас короткий торс и длинные руки и ноги, то Вам не стоит носить приталенные, прилегающие крои, как, например, британский, поскольку эти пиджаки недостаточно длинны для того, чтобы уравновесить пропорции. Вам лучше выбрать европейский стиль костюмов, который может уравновесить Ваш торс, сократив длину ног.

В то время, как невысокие мужчины в рубашке с двойными манжетами выглядели бы несуразно, вам они подходят как нельзя лучше - за счет ширины и деталей манжет Ваши руки не будут казаться такими длинными.

При Ваших длинных ногах избегайте носить узкие брюки. Отдайте предпочтение более широкому крою. Удачная деталь для Вас - манжеты на брюках, которые оптически укорачивают ноги.

Крупный мужчина (высокий или крепко сложенный), надевающий галстук с узором в мелкую крапинку, выглядит неприглядно. Ему нужен галстук с выразительным узором, который гармонировал бы с его телом. Хрупкие или невысокие мужчины, или при сочетании того и другого, должны избегать броских или больших узоров. Ради равновесия они должны отдавать предпочтение средним или даже мелким рисункам. При выборе аксессуаров Вы также не должны забывать о своих размерах. Сравните часы, запонки со своим запястьем.

Чтобы хорошо выглядеть, следует принимать во внимание строение Вашего тела, если природа не отпустила Вам много от своих щедрот, воспользуйтесь приведенными выше советами.

После того как Вы определили свой цветовой тип, следует взять на заметку, что Вам более всего подойдут те цвета в одежде, которые наиболее подходят к Вашему цветовому типу.

Если Вы определили свою принадлежность к *весеннему цветовому типу*, то Вам больше подойдут следующие цвета:

- светлые и ясные: майская зелень, яблочно-зеленое, желто-зеленое, любое светящееся зеленое;
- теплые цвета, полные желтизны;
- розовый, персиковый, красный, абрикосовый, цвет лосося, кораллово-красный;
- цвет белой шерсти, золотистые оттенки верблюжьего цвета, мягкий цвет молочного шоколада;
- сливочная кремовая белизна, цвет яичной скорлупы;
- подчеркнуть загар можно при помощи теплого коричневого, золотисто-бежевого, ясной аквамариновой голубизной, светлой бирюзой;
- самые темные цвета для весеннего типа: светло-синий, нежно-фиолетовый, шоколадно-коричневый, серебристо-серый.

Не следует носить размытые тона, в них Вы будете выглядеть «пресно», сильные и темные убивают нежный цвет лица, ярко-белый – старит, черный можно использовать только в мелких аксессуарах.

Предлагаем Вам цветовые сочетания в одежде, в которых Вы будете выглядеть наиболее гармонично (таблица 1):

Таблица 1 - ЦВЕТСОЧЕТАНИЯ ДЛЯ ВЕСЕННЕГО ТИПА

Основной цвет	Дополнительные цвета
1.Серо- голубой	<ul style="list-style-type: none"> • охра, белый, коричневый • коричневый, беж • фиолетовые нюансы • фиолетовый, розовое дерево • омарово-красный, бирюзовый, белый • серебристо-серый, королевский синий, желтый • майская зелень, белый
2.Абрикосовый	<ul style="list-style-type: none"> • верблюжий, коричневый • светло-коричневый, беж, розовое дерево • светло-фиолетовый, темно-фиолетовый • серо-голубой, королевский синий, охра • небесно-голубой • белый, серебристо-серый, зеленый • красный, белый
3.Верблюжий	<ul style="list-style-type: none"> • серо-голубой, фиолетовый • королевский синий, бежево-коричневый, сиреневый • коричневый и охра • желтый, красный и белый • белый и зеленый • майский зеленый и омарово-красный • омарово-красный, небесно-голубой и красный

Если Вы определили свою принадлежность к *летнему цветотипу*, то лучшие для Вас:

- нежные аристократические тона, цвета выглядят так, как будто в них добавили немного серого, будто они припудрены розоватым или в них подмешана линия голубизна;
- вам идут почти все пастельные тона, если они содержат в себе нежные голубоватые или серые нюансы;
- ваш цвет - едко-розовый, малиновый, цвет арбузной мякоти, спелая вишня, цвет красного вина;
- вам идет любой дымчато-голубой (застиранный джинсовый голубизна - это ваш цвет), равно как и голубоватая зелень светлой бирюзы до самых темных ее оттенков;
- очень светлый, холодный лимонно-желтый цвет – Ваш;
- беспримесный белый и черный можно принять лишь в виде исключения, куда гармоничнее холодный розоватый или нежный серовато-белый, а в качестве темных - дымчатый темно-синий или коричневый с розоватым или сероватым оттенком;
- неоновый-зеленый, пронзительно-голубой или помидорно-красный цвета придадут Вашему лицу старящий лиловый оттенок;
- табу: цвет лосося, абрикоса или персика, сторонитесь морковного, осторожно используйте желтый.

Таблица 2- ЦВЕТСОЧЕТАНИЯ ДЛЯ ЛЕТНЕГО ТИПА

Основной цвет	Дополнительные цвета
1. Темно - синий	<ul style="list-style-type: none"> • цвет летней зари • зеленый, белый, красный • серый, светло-розовый, коричневый • розовый, зеленый, голубой • джинсово-голубой, красный, белый • ванильно-желтый, светло-голубой • темно-коричневый, лиловый, ванильно-желтый
2. Коричневый.	<ul style="list-style-type: none"> • джинсово-голубой • дымчато-синий, светло-зеленый, белый • серый с белым и красным • кротовый с розовым • лиловый с блеклой розой • желто с фиолетовым
3. Сиренево-розовый.	<ul style="list-style-type: none"> • лавандовый • темно-синий с едко-розовым • цвет зари с темно-коричневым • коричневый со светло-коричневым и вкраплениями темно-синего • средне-коричневый с цветом белой шерсти • серебристо-серый с желтым и джинсово-голубым

- темный и светлый смарагд с дымчато-синим

Если Вы - *осеннего цветового типа*, то Вам подходят:

- цвета теплые, земляные, будто позолоченные (если кожа светлая);
- ясные и насыщенные (персиковая кожа);
- для Вас идеальны теплые коричневые: от светлого шампанского и золотисто-бежевого до теплой ржавчины и темного шоколадного цвета;
 - золотистые и теплые красноватые оттенки коричневого придают Вашей коже свечение;
 - солнечный гороховый через оливковый и хаки до керосинового и темного хвойного - тоже Ваши;
 - темная бирюза, все красноватые оттенки синего (от сливового до фиолетового);
 - яркий оранжевый, цвет лосося, абрикосовый морковно-красный, помидорно-красный, медно-красный;
 - горчично-желтый и переходящий в рыже-кукурузный;
 - темно-шоколадный и разбавленный белый.

Не стоит носить серо-коричневый и сине-зеленый, так же следует избегать черного и пронзительно белого цветов.

Таблица 3 - ЦВЕТСОЧЕТАНИЯ ДЛЯ ОСЕННЕГО ТИПА

Основной цвет	Дополнительный цвета
1. Керосиновый	<ul style="list-style-type: none"> • оранжевый • коричневый и персиковый • ржаво-красный и тростниково-зеленый • хаки и латунный • цвет белой шерсти, ежевичный и коричневый • светло-коричневый и помидорно-красный • латунный и сливовый
2. Хаки.	<ul style="list-style-type: none"> • помидорно-красный и латунный • омарово-красный и цвет белой шерсти • ежевично-красный, сливово-синий, желто-золотой • желто-золотой и керосиновый, ржавый • тростниково-зеленый и персиковый • персиковый, сине-фиолетовый и красный • красный, коричневый и цвет белой шерсти
3. Ржаво - коричневый	<ul style="list-style-type: none"> • сливово-синий с коричневым • сине-фиолетовый с оранжевым и цветом белой шерсти • верблюжий с тростниково-зеленым • темно- и светло- керосиновый с персиковым • хвойно-зеленый с мшисто-изумрудным

	<ul style="list-style-type: none"> • красный с желтым и цветом белой шерсти • коричневый с ежевично-красным.
--	--

Если Вы определили себя как *зимний цветовой тип*, то для Вас подходят холодные, насыщенные, контрастные цвета:

- снежно-белый и ярко-черный;
- интенсивный рубиново-красный и багряный, едко-розовый, холодный лиловый и темно-фиолетовый;
- из коричневых - только горький шоколад;
- сильный синий.

Осенние краски придают Вашей коже болезненную желтизну, поэтому не следует использовать эти цвета в своей одежде.

Таблица 4 - ЦВЕТСОЧЕТАНИЯ ДЛЯ ЗИМНЕГО ТИПА

Основной цвет	Дополнительные цвета
1. Черный.	<ul style="list-style-type: none"> • едко-розовый • желтый с серым и красным • льдисто-желтый с розовым • лиловый с льдисто-лиловым и льдисто-желтым • индиго и оранжевым и серым • бутылочно-зеленый с лазурью • льдисто-зеленое с зеленым
2. Ночная синева.	<ul style="list-style-type: none"> • красно-бело-зеленое • едко-розовое с хвойно-зеленым • красно-белое • темное светло-лиловое с желтым • льдисто-розовое с темно-коричневым и серебристо-серым • свежий майский зеленый со смарагдовым • серебряно-серый с сильным желтым и вкраплением льдисто-розового
3. Красный.	<ul style="list-style-type: none"> • зеленый • серый, черный и льдисто-голубой • лиловый и розовый • белый, желтый и лиловый • черный и серебристо-серый • лазурный, темно-синий и льдисто-желтый • черно-коричневый и песочный

Таблица 5 - МАКИЯЖ

Весенний тип	Летний тип	Осенний тип	Зимний тип
--------------	------------	-------------	------------

<p>Лишь подчеркнуть природные цвета; жидкий тональный крем; светлые румяна абрикосового или персикового цвета; помада: кораллово-красная, омарово-красная; можно одинаково сильно подчеркнуть глаза и губы; цветная тушь для ресниц (под цвет глаз - превосходно).</p>	<p>Холодные краски, более интенсивные; светящаяся помада; поблескивающая косметика; румяна не должны перекрывать цвет помады; помада - розовая, увядшей розы, едко-розовая, цвет-фуксии, азалии, фиолетовые оттенки, арбузно - красный, цвет мальвы.</p>	<p>Умеренно и тонко (изысканно); базовый крем - светлый и жидкий; теплые цвета, переходящие в золотистые; помада: томатно-красная, золотисто-оранжевая, ежевичная, баклажановая; избегать светло-перламутровых, льдисто-лилового или едко-розового; тени: мед, тросниково-зеленый, теплый лиловый; можно подвести глаза, но тогда сдержаться в помаде и наоборот.</p>	<p>Самые ясные, отчетливые и холодные цвета; немного, но яркие краски; легкий налет румянца; яркая помада, к ней сдержанная прозрачная косметика для глаз со светло-темными контрастами</p>
--	--	---	---

Таблица 6 - УКРАШЕНИЯ

Весенний тип	Летний тип	Осенний тип	Зимний тип
<p>Нежные и тонкие; бирюза, желтый топаз, яркий янтарь, кораллы, слоновая кость, жемчуг кремово-белый или желтоватый; золото желтое и теплое красное золото.</p>	<p>Старинные украшения (благородная тусклость); холодные, нежные цвета: рубин, гранат чуть светящийся, голубоватый опал, нежный голубой аквамарин, серо-голубой или серо-зеленый агат, алмазы, жемчуг серый или розовый; белое и холодное красное золото, серебро.</p>	<p>Украшения с большой поверхностью (если они сверкают) из дерева, рога, под слоновую кость, из янтаря, кожи, перьев; красные кораллы, желто-золотистый топаз, теплый агат, желтоватый жемчуг; золото (кроме белого), медь, бронза.</p>	<p>Сверкающие, блестящие: бриллианты, горный хрусталь с большой поверхностью; черный оникс, голубовато-красный рубин, жемчуг белый, черный, серый- сразу несколько ниток; платина, белое золото, серебро.</p>

Перечисленные рекомендации не нужно воспринимать как догму. Если Вам не нравятся некоторые цвета Вашей палитры - проявите свою индивидуальность, подойдите

к формированию своего цветового имиджа творчески. Но, если Вам все-таки удастся остаться в пределах своей цветовой палитры - это сэкономит Ваши деньги, время и силы.

Если Вы желаете кардинально изменить свою внешность, то помните, что изменения должны происходить в сторону осветления цветового типа, но не в сторону его затемнения. Не стоит «Весне» делать из себя «Осень», а из «Лета» - «Зиму». Обратное же возможно. Так, тип «Зима» может быть смягчен почти до типа «Лета» (в холодных тонах), тип «Осень» до типа «Весна» (в теплых тонах).

Практика показывает, что такие изменения необходимо осуществлять с внесением изменений в оттенок кожи (пудра, оттеночная крем-пудра, загар). Можно человека весеннего типа превратить в тип «Лето», «Зиму» в «Осень» (но никогда, кроме как для выступлений на сцене, не следует «Лето» превращать в «Зиму»). Гардероб не в Вашем цветовом типе потребует постоянного макияжа желаемого типа. Следует здраво оценить, стоит ли менять или подстраивать свой цветовой тип, удобно ли делать это постоянно, или лучше использовать эти приемы лишь периодически, для обновления своего настроения.

Пожалуй, все-таки полностью переходить в новый цветовой тип нецелесообразно, однако использовать понравившиеся цвета в своем гардеробе из другого цветового типа Вы сможете. С возрастом женщине вообще следует переходить к краскам менее интенсивной насыщенности и из типа «Осени» стремиться к палитре «Весны», а от «Зимы» стремиться к «Лету» (если хотите достичь освежающего и омолаживающего эффекта). Можно назвать и универсальные рекомендации по цветовой палитре для достижения эффекта омоложения внешности. С возрастом в выборе цвета женщина должна руководствоваться, как советуют сестры Сорины, двумя правилами:

- избегайте черного, темных оттенков холодных цветов, коричневого, темно-зеленого и цвета загара, которые подчеркивают возраст. В крайнем случае, используйте эти цвета в сочетании, где к лицу идет светлый и оживляющий лицо тон;

- избегайте ярких кричащих тонов, так как они по контрасту подчеркивают увядание.

Замечена определенная связь цветовых типов со стилевым решением одежды (хотя в принципе одежда любого стиля может быть решена в палитре подходящей Вам цветовой шкалы). Так, «Зима» хорошо сочетается с авангардистским и деловым стилем, «Осень» - с авангардистским, фольклорным и деловым, «Весна» гармонична в романтическом, а «Лето» - в деловом и спортивном стилях.

Конечный эффект Вашего образа зависит от сочетания цветового типа со стилистическим решением одежды и аксессуаров, что определяется тенденциями современной моды. Но есть еще нюансы, о которых женщины часто забывают. Например, о сочетании запахов и цветового типа. Однако это также необходимо учитывать при имиджировании. Выбирая духи, следует помнить о том, что есть холодные и теплые оттенки запахов, которые лучше сочетаются с соответствующими палитрами. Не следует сочетать приторно сладкие цветочные ароматы с зимней палитрой красок, а весенние ароматы накладывать на краски увядающей природы.

Каждый цветовой тип вносит значительный вклад в формирование имиджа. Это влияние можно измерить по нескольким параметрам. Так, тип «Зима» - это имидж яркой, эффектной, холодно-недоступной, при определенных сочетаниях - роковой женщины, знающей себе цену. Тип «Осень» - роскошная, яркая, энергичная, коварная и хитрая

женщина. Тип «Весна» - нежная, женственная, слабая. Тип «Лето» - деловая, уверенная, подтянутая, аристократичная.

Сейчас многие проявляют интерес к астрологии и, вероятно, поэтому на лекциях по прикладной цветопсихологии слушатели часто задают вопросы о цветах, которые, если верить астрологам, благоприятно влияют на здоровье и придают каждому знаку зодиака магическую привлекательность. В таблице № 7 мы разместили информацию о том, какие цвета более подходят для людей родившихся под тем или иным знаком зодиака.

Таблица 7 -

Знак зодиака	Соответствующие цвета
ОВЕН	малиновый, красный, золотисто-желтый, а также все блестящие;
ТЕЛЕЦ	все весенние цвета: лимонный, белый, зеленый, сиреневый;
БЛИЗНЕЦЫ	солнечно-оранжевый, бледно-желтый, серо-голубой, фиолетовый.
РАК	бледно-лиловый, серебряный, цвет зеленого горошка, бледно-оранжевый.
ЛЕВ	алый, желто-коричневый, пурпурный и черный;
ДЕВА	белый, светло-голубой, зеленый;
ВЕСЫ	темно-голубой, пурпурный, цвет морской волны.
СКОРПИОН	крово-красный, алый, малиновый, все огненные цвета;
СТРЕЛЕЦ	синий, зеленый, фиолетовый, багровый;
КОЗЕРОГ	черный, темно-коричневый, пепельно-серый, синий, бледно-желтый;
ВОДОЛЕЙ	сине-зеленый, ультрамарин, фиолетовый;
РЫБЫ	цвет морской волны, бледно-лиловый, синий, стальной, красно-фиолетовый.

Практическое занятие 6 Имидж делового человека

Практическое задание:

Предположим, что уровень развития любого человеческого качества можно условно изобразить в виде вертикальной линии. Нижняя точка этой линии будет символизировать самый низкий уровень развития этого качества, а верхняя - максимально высокий. На рисунке 1 нарисовано семь таких линий для обозначения ряда психологических особенностей человека (Рис. 1А) и семь линий для характеристики Вашей внешности (Рис. 1Б).

Ваша задача: на каждой линии отметить знаком (-) уровень развития у себя данного качества, знаком (+) - уровень, которого Вы хотели бы достичь.

<i>Психологические качества</i>	<i>Характеристики внешности</i>
1) Ум	1) красота внешности
2) способности	2) полнота
3) характер	3) пропорциональность телосложения
4) авторитет у людей	4) симметричность тела
5) привлекательность	5) умение одеваться
6) уверенность в себе	6) гармоничность цветового сочетания
7) деловитость	7) соответствие фигуры стандартной

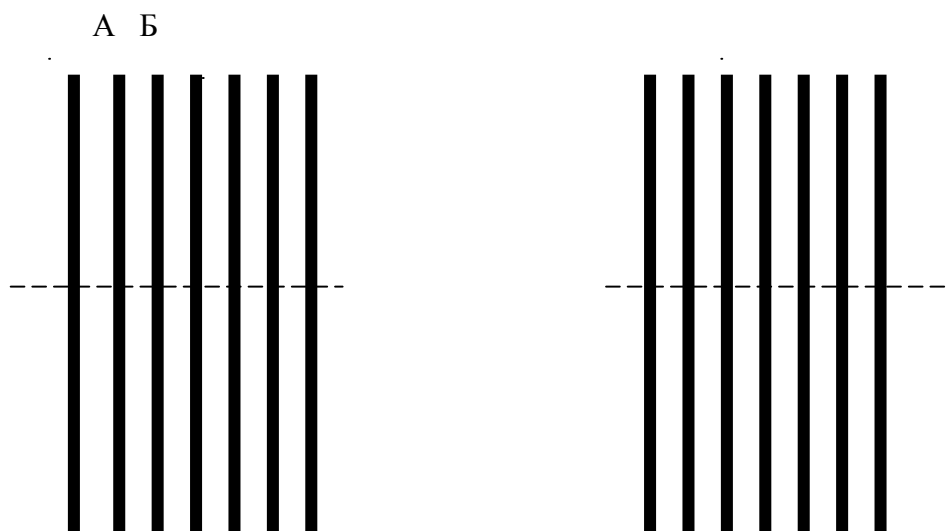


Рис.1

А теперь посмотрим, что у нас получилось. Выразим каждый ответ в баллах. Для этого измерим с помощью линейки расстояние в миллиметрах от нижней точки каждой линии, условно принимая его за 0, до отметки «+» и получим количество баллов по желательному уровню развития качества (или уровню притязания). Измерив расстояние от нижней точки линии до отметки «-» мы получаем балл самооценки качества. Каждая линия у нас как бы шкала для оценки от 0 до 100 баллов, где 1мм равен 1 баллу. Результаты внесем в таблицу:

Данные самооценки психологических качеств и характеристик внешности

Уровень развития	Оцениваемая группа параметров	
	1. Психологические качества	2. Характеристики внешности

качеств	11	22	33	44	55	66	77	11	22	33	44	55	66	77
Желательный уровень «+»														
Реальный уровень «-»														
Расхождение между желаемым и реальным														

Заполнив первую и вторую строки таблицы, посчитаем показатель расхождения между желаемым уровнем (уровнем притязания) и самооценкой. Для этого вычтем из показателя первой строки показатели второй в каждом столбце таблицы.

Если уровень притязания больше уровня самооценки, число будет положительным, если наоборот - отрицательным (не забудьте его записать со знаком «-»).

Теперь определим среднюю арифметическую величину расхождения между уровнем притязания и самооценкой реального уровня отдельно для группы психологических качеств и для группы качеств внешности. Для этого суммируем все семь показателей психологических качеств (не забывая об алгебраических знаках, т.к. прибавить отрицательное число - это значит вычесть его абсолютное значение) и разделим полученный показатель на 7. Аналогичную процедуру выполним для показателей второй группы (качеств внешности).

Теперь обсудим результаты. Вначале прокомментируем значение частных показателей.

Уровень притязаний по отдельным шкалам и средний показатель по уровню притязания может быть у молодых женщин:

- низким - ниже 55 баллов, средним - 55 -74 балла, высоким - 75- 89 баллов, очень высоким - от 90 до 100 баллов.

С возрастом показатели несколько уменьшаются. *Оптимальным* для человека считается показатель от 75 до 89 баллов, более высокое значение говорит о нереалистичном и некритичном отношении к себе, а показатель ниже 55 свидетельствует о заниженном уровне притязания, что в жизни не совсем хорошо. Если мы мало на что претендуем, то не многого и достигаем!

Показатели самооценки колеблются: низкий показатель - ниже 45 баллов, средний - от 45 до 59 баллов, высокий - от 60 до 74 баллов, очень высокий - 75 - 100 баллов.

Реалистичный человек имеет показатели в диапазоне от 45 до 74 баллов. Показатели ниже 45 баллов говорят об очень низкой самооценке, что обычно связано с излишней критичностью, наличием психологических проблем.

Сопоставив аналогичные средние показатели психологических качеств и характеристик внешности, Вы получите наглядную картину связи Вашей общей самооценки и самооценки вашей внешности в настоящее время и на перспективу (сравнивая уровни притязания). Чаще всего эти показатели одной высоты, либо попадают в соседние интервалы. Очень высокую самооценку личности часто имеют люди с высокой самооценкой внешности, а низкая самооценка сочетается с критичным отношением к своей внешности. Бывают, конечно, люди, имеющие низкую самооценку внешности и

высоко оценивающие свою личность в целом. Но низкая общая самооценка очень тесно связана с неудовлетворенностью своим внешним видом. А его улучшение поднимает общую самооценку человека.

Нам осталось понять, о чем говорят *показатели расхождения между уровнем притязания и уровнем самооценки*.

Если частные и средние показатели *положительные*, то это свидетельствует о наличии перспектив развития того или иного качества в сторону его увеличения.

Нулевой показатель может быть понят либо как полная удовлетворенность положением вещей, либо как абсолютная непритязательность и безразличие к возможностям перемен.

Полученный *отрицательный* показатель говорит о необходимости изменений в сторону уменьшения либо общей самооценки личности, либо самооценки внешности.

Человек без особых психологических проблем имеет обычно положительный показатель расхождения между уровнем желаемого, который не превышает 15-20 баллов. Большее расхождение указывает на определенные внутренние проблемы, либо на глубокую неудовлетворенность своей внешностью.

ФОРМИРОВАНИЕ ОБЪЕКТИВНОЙ САМООЦЕНКИ ВНЕШНОСТИ

Для этого, прежде всего, нужно посмотреть, на каком уровне Ваш имидж сегодня. Мужчины могут определить свой уровень имиджа, ответив на вопросы следующего теста:

ИМИДЖ МУЖЧИНЫ

1. Какой галстук Вы бы выбрали на собеседовании при устройстве на работу:
 - а) синий;
 - б) красный;
 - в) броский;
 - г) сдержанных тонов.
2. Придают ли Вам волосы на переносице более мужественный вид?
3. Какие носки Вы предпочитаете носить:
 - а) невысокие;
 - б) средне-высокие;
 - в) высокие.
4. Ваша мама (любимая женщина) подарила вам галстук, который Вам не нравится. Носите ли Вы его?
5. Вы покупаете себе новый костюм или рубашку лишь тогда, когда износите старую?
6. Покупаете ли Вы рубашку и галстук в общей упаковке?
7. Сегодня у вас серьезная встреча. Оденетесь ли Вы так же, как обычно, или иначе?
8. Носите ли Вы летом, в жару, под пиджак рубашку с короткими рукавами?
9. В течение последних десяти лет Вы носите одну и ту же прическу?
10. Как часто Вы чистите туфли:
 - а) каждый день;
 - б) через три дня;
 - в) когда она приобретает заношенный вид.
11. Пользуетесь ли Вы одноразовыми ручками?

12. Делаете ли Вы маникюр каждую неделю?
13. Вешаете ли Вы костюм на проволочную вешалку?
14. Имеют ли некоторые из Ваших сорочек простые манжеты с пуговицами, а сверху того и петли для запонок, чтобы была возможность выбора?
15. Есть ли на Ваших часах какой-то рисунок из пластика или разноцветные мотивы?
16. Если вес Вашего тела колеблется, носите ли Вы тесные костюмы, напоминающие о потребляемых калориях?
17. Меняете ли Вы рубашку каждый день?
18. Принимаете ли Вы душ каждое утро?
19. Предпочитаете ли Вы носить цветные, «веселые» носки, как выражение своей индивидуальности?
20. Знаете ли Вы свой цветовой тип?
21. Ходите ли Вы в парикмахерскую по крайней мере один раз в месяц?
22. Соответствует ли качество Вашей обуви, портфеля (кейса, папки) и часов Вашему социальному статусу и успеху.
23. Пользуетесь ли Вы одеколонами с сильными мужскими запахами?
24. Любите ли Вы носить на работу мягкие, пушистые свитера?
25. Предпочитаете ли Вы носить обтягивающие плавки?

Для того чтобы определить, сколько очков вы набрали, необходимо сравнить свои ответы с теми, что приведены ниже. За каждый правильный ответ засчитайте себе одно очко.

1. а), г). Для собеседования при устройстве на работу требуется сдержанный, модернизированный классический внешний облик. Поэтому не пытайтесь произвести впечатление Вашим развеселым галстуком или агрессивным цветом, каким является красный. Выберите качественный шелковый галстук с мягким рисунком сдержанных цветов, например, синий. Профессор Том Портер из Оксфордского Политехникума провел в 1991 году опрос, согласно которому большинство руководителей отделов личного состава считают синие галстуки самыми удачными на приемном собеседовании.

2. Нет. Волоски на переносице и самому ухоженному мужчине придадут неряшливый вид. Непривлекательные волоски удалите пинцетом или горячим воском, и вид у Вас станет более аккуратным.

3. Нет. Только итальянцы, французы и японцы считают место от шиколотки до колена наименее эрогенной зоной. Лучше закрыть его средне-высокими или высокими носками. Англичане и немцы еще не усвоили этого, и им удается «взбодрить» женщин и себя всякий раз, когда они кладут ногу на ногу.

4. Нет. Ваш галстук - самое красноречивое выражение Вашей индивидуальности, положения и компетенции. Сохраните мамин «горе-галстук» для семейных праздников.

5. Нет. Ваш гардероб должен предоставлять Вам достаточный выбор, чтобы два-три дня костюм мог «отдохнуть». К новому костюму неплохо купить две-три рубашки.

6. Нет. Научитесь сочетать цвета, ткани и рисунок так, чтобы они соответствовали Вам. Заранее выбранным комбинациям недостает творческого подхода.

7. Да и нет. Перед серьезной встречей Вам необходимо взвесить, что, прежде всего, Вы хотите выразить и убедиться, соответствует ли этим целям Ваш костюм, рубашка и галстук. Кстати, преуспевающий мужчина следит за тем, чтобы каждый день быть хорошо одетым. Так что идет ли речь о запланированной встрече или нет - он всегда выглядит респектабельно.

8. Нет. Если Вы работаете в тропиках и без кондиционера, имейте в виду: рубашка с короткими рукавами годится для счетовода на пенсии. Летом необходимый комфорт создадут качественные легкие шерстяные костюмы и рубашки с длинными рукавами из воздушного хлопка.

9. Нет. Линии и структура Ваших волос, несомненно, изменились за последние десять лет. Если Вы носите одну и ту же прическу постоянно, то выглядите старше своих лет. Как раз время посетить хорошего парикмахера и освежить себя.

10. б). Обрекая свою обувь на произвол погодных явлений, Вы сокращаете срок ее службы. После каждых трех носок почистите ее, как только снимите с ноги - теплая кожа лучше адсорбирует крем для обуви.

11. Нет. Рекламные ручки годятся для учеников и подсобных секретарей. Ручка - важное дополнение, подчеркивающее Ваш успех и стиль.

12. Да. Мужчины обращают большое внимание на руки других. Если Вы страстный садовод или любите мастерить что-то дома, постарайтесь раз в две недели сделать маникюр или научитесь делать его сами.

13. Нет. Проволочная вешалка портит форму костюма. Потратьтесь на качественные деревянные или пластмассовые вешалки, имеющие специальную форму для мужских костюмов.

14. Нет. Избегайте любого дизайна, стремящегося достичь слишком многого сразу. Простые манжеты с пуговицами и двойными петлями для запонок не элегантны. Запонки носите только на сорочках с плотными двойными манжетами.

15. Нет. Веселые пластиковые часы подходят для уик-энда или для юношей переходного возраста. Водонепроницаемые модели или часы с миникалькулятором никого уже не поразят, а лишь испортят профессиональный элегантный имидж.

16. Нет. Если Вы носите костюмы «обнадеживающего» размера, вид у Вас неаккуратный и чувствуете Вы себя в нем неуютно. Если у Вас проблемы с весом, но Вам не хотелось бы менять стиль жизни и худеть, покупайте костюмы тогда, когда Вы прибавляете в весе.

17. Да. Личная гигиена - основа основ каждого профессионала, а когда Вы регулярно общаетесь с людьми, она для Вас тем более неизбежна. Каждый день надевайте чистую рубашку.

18. Да. Каждое утро принимайте душ и чистите зубы не только днем и вечером, но и после обеда.

19. Нет. Носки с «забавными» мотивами или иными новшествами - выражение дерзости и незрелости. К костюмам, которые Вы носите на работу, купите однотонные носки в цветовой гамме брюк или туфлей.

20. Да. Знание своего цветового типа поможет Вам выбирать те цвета в одежде, в которых Вы будете выглядеть наиболее выигрышно.

21. Нет. Линии и структура Ваших волос, несомненно, изменились за последние 10 лет. Если Вы носите одну и ту же прическу постоянно, Вы выглядите старше своих лет. Как раз время посетить хорошего парикмахера и оживить себя.

22. Да. Имеет ли смысл тратить уйму денег на костюм, но экономить на туфлях? Примите к сведению, что свой имидж Вам следует «венчать» такими высококачественными дополнениями, какие Вы только можете себе позволить..

23. Нет. Имидж человека, как мозаика, складывается из многочисленных составляющих, и часто такие «мелочи», как запах пота, неприятный запах изо рта, резкий парфюмерный запах разрушают позитивный образ партнера по общению. Ольфакторный сигнал, исходящий от педагога, является показателем его общего культурного уровня.

24. Нет. В наше время существует некоторая знаковая система внешних атрибутов человека, его одежды, кодирующая его принадлежность к той или иной сфере. Исследования показывают, что кроме цены на статус указывает выбор силуэта одежды. На высокий статус указывает строгая, официальная одежда, силуэт которой приближается к вытянутому прямоугольнику, на низкий – силуэт, приближающийся к шару, именно такой силуэт имеет мягкий свитер или пуловер.

25. Да. Мужчины в обтягивающих плавках подвергаются опасности обнаружить такие же непривлекательные «врезающиеся» линии, как и женщины в тесных юбках. Следите за тем, чтобы нижнее белье хорошо «сидело».

- Если вы получили от 20 до 25 очков, ваш имидж в полном порядке. Вероятно, вы каждый день задумываетесь над своим видом и прилагаете надлежащие усилия, чтобы производить хорошее впечатление.

- Если вы получили от 15 до 20 очков, ваш имидж «устарел». Вы не уделяете достаточного внимания тем вещам, которые помогли бы вам в полную меру использовать свои способности. Пришло время пересмотреть деловой имидж и привести его в порядок.

- Если вы получили менее 15 очков, ваш имидж мешает вашим деловым перспективам. Вы даже не сознаете своей несобранности и тех отрицательных «сигналов», которые исходят от вас.

Тест составлен автором на основе книги Мэри Спиллейн «Имидж мужчины. Пособие для преуспевающего мужчины».

Женщины могут определить свой уровень имиджа, ответив на следующие вопросы:

ИМИДЖ ЖЕНЩИНЫ

1. Тратите ли Вы утром, собираясь на работу, менее 15 минут (без учета душа)?
2. Носите ли Вы серьги (клипсы) каждый день?
3. Подстригаетесь ли Вы каждые шесть - восемь недель?
4. Требуют ли Ваши волосы более 10 - минутного ухода по утрам?
5. Пользуетесь ли Вы цветными лаками для ногтей, гармонирующими с Вашей внешностью и помадой?
6. Делаете ли Вы маникюр каждую неделю?
7. Употребляете ли Вы косметику каждый день когда идете на работу или лишь когда Вам предстоит важный разговор или совещание?
8. Поднимается ли у Вас на несколько сантиметров юбка, когда Вы садитесь?
9. Подправляете ли Вы макияж в течение дня?

10. Можете ли Вы определить разницу между 5 и 20 денье (единица веса шелковой и нейлоновой пряжи)?
11. Составляют ли Ваш гардероб одежда преимущественно темно-синего, серого или иных нейтральных цветов?
12. Носите ли Вы ремни (хотя на юбке нет шлевок)?
13. Знаете ли Вы, какая длина рабочей юбки для Вас самая подходящая?
14. Знаете ли Вы, какой стиль одежды Вам более всего к лицу? Можете ли Вы назвать себя стильной женщиной?
15. Носите ли Вы летом (на работу) платья и блузки без рукавов, чтобы было прохладнее?
16. Носите ли Вы высокие каблуки, чтобы казаться выше?
17. Вставляете ли Вы натяжные колодки в туфли, когда снимаете их после работы?
18. В тот день, когда Вам предстоит важная встреча, Вы одеваетесь иначе, чем обычно?
19. Есть ли в Вашем гардеробе специальный костюм (платье) и дополнения для деловых ужинов?
20. Соответствует ли качество Ваших туфель, сумки или портфельчика и часов Вашему положению и достигнутому успеху?

21. Знаете ли Вы свой цветовой тип?

Для того чтобы определить, сколько очков Вы набрали, необходимо сравнить Ваши ответы с теми, что приведены ниже. За каждый правильный ответ Вам засчитывается одно очко.

1. Нет. Wash & Go (умыться и идти), хотя и прекрасное название для шампуня, но это катастрофа , если выражает те усилия , которые Вы ежедневно тратите на свою внешность. Ваш макияж и волосы требует ежедневно 15-20 минут, одежда и дополнения к ней еще 10 минут. Таким образом, максимальное время - полчаса.
2. Да. Серьги для женщины так же важны, как галстук для мужчины.
3. Да. Если Вы не стрижете волос дольше восьми недель, они теряют форму.
5. Нет. Прически, требующие ежедневно более 10 минут, рассчитаны лишь на незамужних женщин - ранних пташек. Вы облегчите себе жизнь, если потратитесь на прическу, требующую минимальных усилий при желаемой форме.
5. Нет. Цветной лак для ногтей годится для женщин, работающих в области моды или косметики. В иных случаях он мешает и не создает образа занятой своей работой женщины. Лучше обработайте ногти пилочкой и покройте их прозрачным или светлым нейтральным лаком.
6. Да. Руки, ногти - неотъемлемые элементы в Вашем повседневном общении. Уделяйте им хотя бы минимальное внимание.
7. Да. Женщины, употребляющие макияж, больше ценятся и быстрее продвигаются по службе. Научитесь использовать для работы цвета, которые выглядят естественнее и мягче.
8. Нет. Когда Вы садитесь и юбка поднимается вверх, значит, она слишком коротка или узка. Подберите более элегантный и свободный стиль юбки и брюк, которые хорошо сидят, не обтягивают фигуру и всегда остаются на нужном месте.

9. Да. Если утром Вы наложите хороший макияж (по проверенному Вами методу), достаточно к обеду оживить лицо пудрой и раз-другой обвести помадой рот - в зависимости от того, как часто Вы оказываетесь в этот день на людях.

10. Да. Если Вы не знаете разницы между чулками, разными по степени плотности, Вы можете снизить общее впечатление от Вашего вида. Сочетайте толщину, плотность и текстуру чулок с зимним и летним гардеробом.

11. Нет. Нейтральные цвета - основная опора любого рабочего гардероба, но убедите себя, что Вы не настолько сдержаны, чтобы Ваша внешность казалась такой скучной.

12. Да. Пояс завершает юбку и брюки. Качественный пояс, гармонирующий с большинством Ваших туфель, можно надевать ко многим Вашим туалетам.

13. Да. Забудьте о том, что Вы видите на демонстрации мод. Из предложенной шкалы выберите то, что больше всего Вам идет. Если не знаете, какая длина юбки Вам больше всего подходит, присмотритесь к себе: вероятно в каких-то юбках Вы смотрите более коренастой, в каких-то - явно неказистой.

14. Да. Для жакетов, платьев, юбок и брюк весьма важны покрой, материал, текстура и рисунок. Подумайте над недочетами своего гардероба. В некоторых платьях Вы, возможно, выглядите полнее, чем в действительности. Почему? Попробуйте догадаться.

15. Нет. Платье без рукавов не вызывает большого доверия к Вашему авторитету. Руки всегда должны быть закрыты хотя бы до локтя, а на каждую важную встречу наденьте жакет, невзирая на жару.

16. Нет. На высоких каблуках большинство женщин - и небольших и высоких, двигается неуверенно. Если Вы невысокого роста, обувь без каблуков не удлинит Вас, но в туфлях на среднем каблуке, скажем 4-5 см., Вы будете выглядеть хорошо и элегантно, в них будет удобно ходить.

17. Да. Если Ваши туфли валяются под кроватью или разбросаны по всей квартире, затраты на обувь будут напрасны. Колодки продлевают ее жизнь на годы. В ящике она не пылится и не обесцвечивается так, как на дневном свету.

18. Да и Нет. Естественно, что на особенно важной встрече Вам хочется выглядеть как можно лучше, однако если допустить, что Вы всегда хорошо одеты, то Вас не должна пугать никакая импровизированная встреча с любым высокопоставленным лицом.

19. Да. Многие деловые женщины недооценивают важность рабочих общественных мероприятий, таких, как приглашение на рюмочку вина или на ужин после рабочего дня. Оденьтесь и приведите себя в такой вид, чтобы элегантно выглядеть и днем и вечером. Оживите макияж и чуть подушитесь - это приподнимет Ваш имидж.

20. Да. Имеет ли смысл тратить уйму денег на костюм, но экономить на туфлях? Примите к сведению, что свой имидж Вам следует «венчать» такими высококачественными дополнениями, какие Вы только можете себе позволить.

21. Да. Знание своего цветового типа поможет Вам выбирать те цвета в одежде, в которых Вы будете выглядеть наиболее выигрышно.

• Если Вы получили от 16 до 21 очка, Ваш имидж в полном порядке. Поймите, что Вы ежедневно должны стремиться к тому, чтобы производить хорошее впечатление. Следите за этим.

- Если Вы заработали от 11 до 16 очков, Ваш имидж, вероятно, устарел. Не соответствуя Вашим потенциальным возможностям, он не способствует Вашему успеху. Пришло время пересмотреть свой рабочий имидж и несколько его модернизировать.

- Если Вы получили менее 11 очков, Ваш имидж мешает вам жить. Вы не осознаете, что производите неблагоприятное впечатление на окружающих Вас людей, посылая им неверные сигналы.

Тест адаптирован автором на основе книги Мэри Спиллейн «Имидж женщины. Пособие для преуспевающей женщины».

Практическое занятие 5 Критика и комплименты в деловой коммуникации

Вопросы для самоконтроля

1. Что представляет собой комплимент?
2. Нужно ли говорить комплименты при деловом взаимодействии?
3. Зачем нужно делать комплименты?
4. Почему замеченные «не слишком заметные детали» вызывают больше положительных эмоций?
5. Как персонафицировать комплимент?
6. Как целесообразно вести себя в ответ на комплимент?
7. Какова роль комплимента в снятии эмоционального напряжения?
8. Когда уместно говорить комплименты?
9. В чем преимущества комплимента, сделанного на фоне антикомплимента?
10. Перечислите положительные чувства, которые испытывает человек, слушающий комплименты в свой адрес?
11. В чем суть приема «золотые слова»?

Задание 1

Все участники занятия садятся в большой круг, каждый должен внимательно посмотреть на партнера, сидящего слева, и подумать о том, какая черта характера, какая привычка этого человека ему нравится, и он хочет сказать об этом, то есть сделать комплимент.

Начинает любой из членов группы, который готов сказать приятные слова своему партнеру, сидящему слева. Во время высказывания все участники должны внимательно слушать выступающего. Тот участник, которому сделан комплимент, должен, как минимум, поблагодарить, а затем, установив контакт с партнером, сидящим слева от него, сделать свой комплимент; и так по кругу, пока все участники не обменяются комплиментами.

Задание 2

Разделитесь на пары и в течение одной минуты говорите друг другу приятные слова. Каждый выбирает комплимент, который наиболее ему понравился.

Задание 3

По кругу в произвольном порядке передается какой-нибудь предмет. Участник, передающий предмет, должен назвать качество, которое объединяет его с тем человеком, которому он передает предмет.

При этом он начинает свою фразу словами: «*Имя*, я думаю, нас с тобой объединяет...» и называет это качество, например: «Мы с тобой одинаково общительны».

Тот, кто получает предмет, отвечает: «Я согласен», если он согласен, или «Я подумаю», если не согласен. Даже если вы не согласны, что у вас есть это качество, все равно то, что сообщает партнер, несет в себе определенную полезную информацию о том, как мы выглядим в глазах других людей.

Задание 4

Участникам предлагается выявить в других людях качества, вызывающие восхищение, уважение или симпатию.

Задание выполняется по кругу или письменно. Партнером в этом задании становится тот участник занятия, с кем меньше всего знакомы. Что усложняет задачу. Первый, кто начинает, говорит: «*Имя*. Мне нравится в тебе...». Человек, в свою очередь, должен назвать те чувства, которые возникли у него в ответ на эти слова.

Так как большинство участников, реагируя на слова, говорят чаще всего, что им приятно или неприятно, то необходимо усложнить задачу до осознания чувств, например, говоря о положительных эмоциональных состояниях, необходимо их конкретизировать: мне радостно, я получил удовольствие, испытал восторг, почувствовал себя счастливым, появилась надежда, уверенность в себе. Меня охватила гордость, я торжествовал и т.п.

Задания для самостоятельной работы

1. Найдите сходство (общность) с человеком, которого вы узнали всего несколько дней или даже часов назад. Постарайтесь найти не одно и даже не три, а, скажем, 20 качеств, являющихся общими для вас с этим человеком.

2. Найдите общее с человеком, который вам очень не нравится. Постарайтесь найти не одно и даже не три, а, скажем, 20 качеств, являющихся общими для вас с этим человеком.

3. Попробуйте в течение дня не менее 2-5 раз подчеркнуть значимость тех людей, с которыми вы работаете, общаетесь – корректно оценивайте существенность их вклада в общее дело. Отмечайте удачные идеи, предложения, выражайте им уважение, симпатию и т.д. Искреннее признание достоинств другого человека не только поможет снять напряжение в отношениях, но и разовьет способность к безусловному принятию других людей.

Вопросы для самоконтроля

1. Какие значения имеет термин «критика»?
2. Считаете ли вы критику эффективным средством делового взаимодействия?
3. Какие виды деструктивной критики вы знаете?
4. Вспомните характеристики позитивной критики.
5. Какова цель щадящей критики?
6. При каких формах деловой коммуникации уместна критика?
7. При каких формах деловой коммуникации критика неуместна? Почему?
8. Прежде чем выступить с критикой, что необходимо сделать?
9. Каковы психологические издержки критики?

10. Как вести себя, если критикуют вас?
11. Что относится к технике нейтрализации замечаний?
12. Какие приемы используются для снижения негативного воздействия замечаний?
13. Как вы понимаете позитивные установки на восприятие критики?
14. Должна ли меняться тактика реагирования на замечания в зависимости от того, объективны они или субъективны?

Задание 1

Проанализируйте ситуации, разработайте механизм критики для каждой ситуации, проведите дискуссию по обсуждению предлагаемых вариантов критики, выберите наиболее конструктивные приемы.

Ситуация 1

Подчиненный вам работник, талантливый специалист творческого типа, в возрасте, обладает статусом и личностными достижениями, пользуется большой популярностью у деловых партнеров, решает любые проблемы и великолепно взаимодействует. Вместе с тем, у вас не сложились отношения с этим работником. Он не воспринимает вас как руководителя, ведет себя достаточно самоуверенно и амбициозно. В его работе вы нашли некоторые недочеты и решили высказать ему критические замечания, однако ваш предыдущий опыт свидетельствует о его негативной реакции на критику: он становится раздражительным и настороженным. Как вести себя?

Ситуация 2

Вслед за кратким выговором вы сказали работнику несколько приятных слов. Наблюдая за партнером вы заметили, что его лицо, поначалу несколько напряженное, быстро повеселело. К тому же он начал как всегда шутить и балагурить, рассказал пару свежих анекдотов и историю, которая сегодня произошла у него в доме. В конце разговора вы поняли, что критика, с которой вы начали разговор, не только не была воспринята, но и как бы забыта. Вероятно, он услышал только приятную часть разговора. Что вы предпримете?

Ситуация 3

Всякий раз, когда вы ведете серьезный разговор с одной из ваших подчиненных, критикуете ее работу и спрашиваете, почему она так поступает, она отделяется молчанием. Вам это неприятно, вы не знаете толком, с чем связано ее молчание, воспринимает она критику или нет, вы расстраиваетесь и злитесь. Что можно предпринять, чтобы изменить ситуацию?

Ситуация 4

Вы критикуете одну свою служащую, она реагирует очень эмоционально. Вам приходится каждый раз свертывать беседу и не доводить разговор до конца. Вот и сейчас, после ваших замечаний – она расплакалась. Как добиться того, чтобы довести до нее свои соображения?

Ситуация 5

У вас есть несколько подчиненных, которые совершают немотивированные действия. Вы видите их постоянно вместе, при этом вам кажется, что вы знаете, кто у них неформальный лидер. Вам нужно заставить их хорошо работать, а не устраивать «тусовки» прямо на рабочем месте. Вы не знаете, какой интерес их объединяет. Что вы предпримете для изменения ситуации и улучшения работы?

Ситуация 6

Вы приняли на работу молодого способного специалиста, только окончившего престижный институт. Он отлично справляется с работой. Уже закончил несколько проектов, и клиенты им очень довольны. Вместе с тем он резок и заносчив в общении с другими работниками, особенно с обслуживающим персоналом. Вы каждый день получаете такого рода сигналы, а сегодня поступило письменное заявление по поводу его грубости. Какие замечания и каким образом необходимо сделать молодому специалисту, чтобы изменить его стиль общения в коллективе?

Ситуация 7

Во время делового взаимодействия с вами ваш сотрудник «вышел из себя», не принимая ваших замечаний по поводу очередного рекламного проекта. Вы не можете позволить подчиненному так себя вести. Ведь это подрывает ваш авторитет. Что вы предпримете?

Ситуация 8

Ваш заместитель, очень опытный специалист, он действительно знает работу как «свои пять пальцев», практически он незаменим, когда он рядом, вы уверены, что все будет хорошо. Однако вы знаете, что он бесчувственный человек и никакие «человеческие» проблемы его не интересуют. От этого в коллективе последнее время стало тревожно, некоторые коллеги собираются подать заявление об уходе, так как он их обидел. Вы пытались в неформальной беседе с ним это обсудить, но он даже не понимает, о чем вы говорите, его интересует только план и прибыль. Как нужно воздействовать на своего заместителя, чтобы изменить стиль его взаимодействия с персоналом? Что вы предпримете?

СПИСОК РЕКОМЕНДУЕМЫХ ИНФОРМАЦИОННЫХ ИСТОЧНИКОВ

6.1. Рекомендуемая литература				
6.1.1. Основная литература				
	Авторы, составители	Заглавие	Издательство, год	Адрес
Л1.1	Гойхман О.Я., Гончарова Л.М.	Бизнес-коммуникации в сервисе: документационные, речевые, имиджевые и рекламные технологии: Учебное пособие	Москва: ООО "Научно-издательский центр ИНФРА-М", 2018	http://znani.um.com/go.php?id=943272
6.1.2. Дополнительная литература				
	Авторы, составители	Заглавие	Издательство, год	Адрес
Л2.1	Виговская М. Е.	Профессиональная этика и этикет: Учебное пособие для бакалавров	Москва: Дашков и К, Ай Пи Эр Медиа, 2018	http://www.iprbookshop.ru/75205.html
Л2.2	Белобрагин, В. В.	Психология имиджа: учебно-методическое пособие	Москва: Научный консультант, 2018	http://www.iprbookshop.ru/80797.html
Л2.3	Родыгина Н. Ю.	Этика деловых отношений: Учебник и практикум	Москва: Издательство Юрайт, 2018	https://www.biblio-online.ru/book/etika-delovyh-otnosheniy-419351

Л2.4	Черкашина Т.Т.	Язык деловых межкультурных коммуникаций: Учебник	Москва: ООО "Научно-издательский центр ИНФРА-М", 2018	http://znanium.com/go.php?id=972338
------	----------------	---	---	---

6.1.3. Методические разработки

	Авторы, составители	Заглавие	Издательство, год	Адрес
Л3.1	ДГТУ; сост. А.Г. Сапожникова	Руководство для преподавателей по организации и планированию различных видов занятий и самостоятельной работы обучающихся в Донском государственном техническом университете: метод. указания	Ростов н/Д.: ИЦ ДГТУ, 2018	https://ntb.donstu.ru/content/rukovodstvo-dlya-prepodavateley-po-organizacii-i-planirovaniyu

6.2. Перечень ресурсов информационно-телекоммуникационной сети "Интернет"

Э1	RU\infra-m\znanium\bibl\943272 978-5-16-012633-3 Бизнес-коммуникации в сервисе: документационные, речевые, имиджевые и рекламные технологии Учебное пособие Гойхман О.Я., Гончарова Л.М. Москва: ООО "Научно- издательский центр ИНФРА-М" 2018 229 с. http://znanium.com/go.php?id=943272			
Э2	RU/ЭБС IPR BOOKS/75205 978-5-394-02409-2 Профессиональная этика и этикет Учебное пособие для бакалавров Виговская М. Е. Москва: Дашков и К, Ай Пи Эр Медиа 2018 144 с. http://www.iprbookshop.ru/75205.html			
Э3	RU/ЭБС IPR BOOKS/80797 978-5-6040635-4-5 Психология имиджа Учебно-методическое пособие Белобрагин В. В. Москва: Научный консультант 2018 72 с. http://www.iprbookshop.ru/80797.html			
Э4	RU/URAIT/419351 978-5-534-06869-6 Этика деловых отношений Учебник и практикум Родыгина Н. Ю. Москва: Издательство Юрайт 2018 431с. https://www.biblio-online.ru/book/etika-delovyh-otnosheniy-419351			
Э5	RU\infra-m\znanium\bibl\972338 978-5-16-012114-7 Язык деловых межкультурных коммуникаций Учебник Черкашина Т.Т. Москва: ООО "Научно-издательский центр ИНФРА-М" 2018 368 с. http://znanium.com/go.php?id=972338			
Э6	RU/IS/BASE/595520566 Руководство для преподавателей по организации и планированию различных видов занятий и самостоятельной работы обучающихся в Донском государственном техническом университете метод. указания ДГТУ; сост. А.Г. Сапожникова Ростов н/Д.: ИЦ ДГТУ 2018 https://ntb.donstu.ru/content/rukovodstvo-dlya-prepodavateley-po-organizacii-i-planirovaniyu			

6.3.1 Перечень программного обеспечения

6.3.1.1 Microsoft Windows 7, Microsoft Office 2010 Professional Plus.

6.3.2 Перечень информационных справочных систем

6.3.2.1 Информационная справочная система КонсультантПлюс.Ставропольский край // Режим доступа:<http://www.consultant.ru>



МИНИСТЕРСТВО НАУКИ И ВЫСШЕГО ОБРАЗОВАНИЯ РОССИЙСКОЙ ФЕДЕРАЦИИ
**ФЕДЕРАЛЬНОЕ ГОСУДАРСТВЕННОЕ БЮДЖЕТНОЕ
ОБРАЗОВАТЕЛЬНОЕ УЧРЕЖДЕНИЕ ВЫСШЕГО ОБРАЗОВАНИЯ
«ДОНСКОЙ ГОСУДАРСТВЕННЫЙ ТЕХНИЧЕСКИЙ УНИВЕРСИТЕТ»**
Технологический институт сервиса (филиал) ДГТУ в г. Ставрополе
(ТИС (филиал) ДГТУ в г. Ставрополе)

МЕТОДИЧЕСКИЕ УКАЗАНИЯ

для организации самостоятельной работы
по дисциплине Управление имиджем и организация деловых
переговоров
для студентов направления подготовки
43.03.01 «Сервис»
Профиль «Сервис энергетического оборудования и энергоаудит»

Методические указания по дисциплине « Управление имиджем и организация деловых переговоров» содержат задания для студентов, необходимые для организации самостоятельной работы.

Проработка предложенных заданий позволит студентам приобрести необходимые знания в области изучаемой дисциплины.

Предназначены для студентов направления подготовки 43.03.01 «Сервис»

Профиль « Сервис энергетического оборудования и энергоаудит»

СОДЕРЖАНИЕ

Введение

1. Общая характеристика самостоятельной работы
2. Контрольные точки и виды отчетности по ним
3. Методические рекомендации по изучению теоретического материала
4. Методические рекомендации по подготовке к практическим занятиям
5. Методические рекомендации по подготовке доклада
6. Методические рекомендации по подготовке к тестированию
7. Методические рекомендации по выполнению контрольной работы
8. Методические рекомендации по подготовке к зачету
9. Методические рекомендации по подготовке к экзамену

Список рекомендуемых информационных источников

ВВЕДЕНИЕ

Цель методических указаний – оказать помощь студентам в освоении курса «Управление имиджем и организация деловых переговоров».

Данные методические указания направлены на систематизированное и логически последовательное изучение общих закономерностей функционирования экономики с помощью обсуждения проблемных вопросов по теме, решения проблемных задач и обсуждения ситуаций, тестов, подготовки рефератов, докладов, презентаций.

Перед началом курса целесообразно ознакомиться со структурой дисциплины на основании программы, а также с последовательностью изучения тем и их объемом. С целью оптимальной самоорганизации необходимо сопоставить эту информацию с графиком занятий и выявить наиболее затратные по времени и объему темы, чтобы заранее определить для себя периоды объемных заданий.

1. ОБЩАЯ ХАРАКТЕРИСТИКА САМОСТОЯТЕЛЬНОЙ РАБОТЫ

Цель освоения дисциплины - формирование у студентов фундаментальных теоретических экономических знаний, основных методологических положений экономической организации общества и форм их реализации на различных уровнях хозяйствования.

Применение метода системного анализа к изучению данной дисциплины определяет следующие его задачи: изучение экономических проблем в исторической перспективе, расширение знания студентов в области экономики, развитие способности студентов к пониманию и критическому осмыслению проблем современности, обсуждаемых в средствах массовой информации, экономической литературе, а также приобретение навыков последовательно и грамотно излагать свои мысли в устной и письменной форме.

В результате освоения данной дисциплины формируются следующие компетенции у обучающегося:

ПК-6.2: Применяет технологии эффективного коммуникативного взаимодействия с клиентами;

ПК-2.1: Владеет клиентоориентированными технологиями в сервисной деятельности.

Самостоятельная работа по дисциплине «Управление имиджем и организация деловых переговоров» выполняется с целью получения и закрепления знаний, приобретенных при изучении теоретического материала.

2. КОНТРОЛЬНЫЕ ТОЧКИ И ВИДЫ ОТЧЕТНОСТИ ПО НИМ

Контроль качества и сроков изучения тем лекций выполняется в соответствии с учебным графиком. Оформляется в виде конспектирования текста.

Контроль качества и сроков выполнения практических заданий осуществляется в соответствии с учебным графиком. Оформляется в соответствии с заданием.

Контроль качества сдачи доклада осуществляется в соответствии с учебным графиком. Оформляется в соответствии с заданием.

Успеваемость студентов по каждой дисциплине оценивается в ходе текущего контроля и промежуточной аттестации.

3. МЕТОДИЧЕСКИЕ РЕКОМЕНДАЦИИ ПО ИЗУЧЕНИЮ ТЕОРЕТИЧЕСКОГО МАТЕРИАЛА

Изучение любого раздела или темы следует начинать с ознакомления с вопросами плана изучения темы. Теоретический материал представляет собой конспект лекций,

содержащий необходимый набор утверждений и формул (без детальных подробностей), но с подробным обоснованием их использования при решении конкретных экономических задач. При изучении материала необходимо помимо лекционных материалов использовать рекомендуемую основную и дополнительную литературу для лучшего усвоения материала.

Осваивать теорию следует в соответствии с той последовательностью, которая представлена в плане лекции. Методика работы с литературой предусматривает ведение записи прочитанного в виде плана - конспекта, опорного конспекта. Это позволит сделать знания системными, зафиксировать и закрепить их в памяти.

Для успешного освоения дисциплины, необходимо самостоятельно детально изучить представленные темы по рекомендуемым источникам информации. При подготовке к занятиям следует руководствоваться указаниями и рекомендациями преподавателя, использовать основную литературу из представленного им списка. Для наиболее глубокого освоения дисциплины рекомендуется изучать литературу, обозначенную как «дополнительная» в представленном списке в РПД.

Вопросы для подготовки к устному опросу текущего контроля (Блок 1)

1. Имиджология в комплексе наук. Цель и задачи предмета, его содержание.
2. Сущность и атрибуты имиджа. Развитие взаимоотношений взаимодействия и взаимоотношений людей в обществе.
3. Формирование благоприятного психологического климата в коллективе
4. Оценка нравственной обстановки в коллективе
5. Конфликт и его решение
6. Искусство публичной речи
7. Культура организации делового общения.
8. Деловые беседы, переговоры.
9. Совещания, презентации
10. Саморазвитие в процессе оптимизации делового общения.

Вопросы для подготовки к устному опросу текущего контроля (Блок 2)

11. Этикет, манеры поведения личности.
12. Деловое общение в работе менеджера
13. Разновидности форм и методов делового общения
14. Вербальное общение.
15. Невербальная коммуникация.
16. Культура оформления документов в деловом общении
17. Эффективность имиджирования.
18. Преодоление причин неэффективного делового общения.
20. Основные психологические особенности потребителя в процессе сервисной деятельности.

Полнота ответа на поставленный вопрос, умение использовать термины, приводить примеры, делать выводы.

За каждый блок в сумме обучающийся должен получить 25 баллов, из них 5 – за посещение занятий, 5 - Выполнение дополнительных заданий (доклад, статья, презентация), 10 – за выполнение тестовых заданий

Критерии получения оценки:

- результат, содержащий полный правильный ответ – максимальное количество баллов;

- результат, содержащий неполный правильный ответ (степень полноты ответа – более 60%) или ответ, содержащий незначительные неточности – 75% от максимального количества баллов;

результат, содержащий неполный правильный ответ (степень полноты ответа – от 30 до 60%) или ответ, содержащий значительные неточности -40 % от максимального

количества баллов;

- результат, содержащий неполный правильный ответ (степень полноты ответа – менее 30%), неправильный ответ (ответ не по существу задания) или отсутствие ответа – 0 % от максимального количества баллов.

4. МЕТОДИЧЕСКИЕ РЕКОМЕНДАЦИИ ПО ПОДГОТОВКЕ К ПРАКТИЧЕСКИМ ЗАНЯТИЯМ

Процесс подготовки к практическим (семинарским) занятиям включает изучение нормативных документов, обязательной и дополнительной литературы по рассматриваемому вопросу.

Непосредственное проведение практического (семинарского) занятия предполагает:

- индивидуальные выступления студентов с сообщениями по какому-либо вопросу изучаемой темы;

- фронтальное обсуждение рассматриваемой проблемы, обобщения и выводы;

- решение задач и упражнений по образцу;

- решение вариантных задач и упражнений;

- решение ситуационных производственных (профессиональных) задач;

- проектирование и моделирование разных видов и компонентов профессиональной деятельности.

Процесс подготовки к практическим (семинарским) занятиям включает изучение нормативных документов, обязательной и дополнительной литературы по рассматриваемому вопросу.

5. МЕТОДИЧЕСКИЕ РЕКОМЕНДАЦИИ ПО ПОДГОТОВКЕ ДОКЛАДА

К самостоятельной работе относится написание и защита доклада в семестре. Подготовка доклада по дисциплине «Управление имиджем и организация деловых переговоров» - один из основных этапов учебного процесса в обучении студентов, которым необходимо приобрести навыки самостоятельного исследования и представления его результатов. Тема выбирается студентом самостоятельно по согласованию с преподавателем.

Темы докладов:

Уровень 1

1.Формирование представлений об имидже в культуре второй половины XX века

2.Роль репутации в формировании имиджа

3.Мониторинг сформированного имиджа. Пути и средства корректировки имиджа

4.Предмет и законы имиджологии

5.Проблема оценки составляющих корпоративного имиджа

6.Фирменный стиль как средство создания визуального имиджа организации

7.Основные понятия имиджологии. Имиджмейкинг, имидж-билдинг

8.Соотношение корпоративной философии и корпоративного имиджа:

Теоретический и прикладной аспекты

9.Пути и методы оптимизации текущего имиджа.

10.Проблема соотношения имиджмейкинга и PR в разработке и поддержании имиджа: теоретический и прикладной аспекты.

11.Социальный имидж организации

12.Нейтрализация последствий воздействия «черного» PR средствами имидж-билдинга

13.Имидж как система и процесс. Формирование имидж-модели. Проблемы практической реализации имидж-модели.

14.Бизнес-имидж организации

15. Акция как средство управления имиджем. Методы разработки и реализации сценария акции
16. Структура имиджа. Структурный подход к формированию имиджа
17. Образ Российского бизнеса: пути становления и проблемы
18. Имидж и образ: соотношение имиджмейкинга и рекламной деятельности
19. Типология имиджей
20. Роль PR в формировании позитивного корпоративного имиджа
21. Этические и коммуникативные проблемы имиджмейкинга
22. Функции персонального имиджа
23. Имидж политика: теоретические проблемы, методы анализа
24. Имидж делового человека
25. Функции имиджа организации
26. Соотношение общего и индивидуального в имидже политического лидера
27. Особенности имиджа деловой женщины
28. Анализ имиджа конкретного исторического лица (власть, политика, искусство)
29. Имидж в публичной политике. Трансляция методов создания имиджа политика из смежных сфер (бизнес, шоу-бизнес и т.п.)
30. Деловое общение и управление им
31. Генезис деятельности по формированию имиджа. Анализ имиджа социально-исторического типа (фараон, свободный гражданин, монах, рыцарь, буржуа и т.п.)
32. Роль аудитории (обратной связи с аудиторией) в формировании (управлении) имиджа
33. Общение как социально-психологическая категория
34. Эстетический аспект имиджа. Специфика эстетического компонента в имиджевом решении
35. Проблемы создания и восприятия имиджа в шоу-бизнесе. Специфика имиджа в шоу-бизнесе (примеры: Леди ГАГА)
36. Коммуникативная культура в деловом общении
37. Психологический аспект персонального имиджа. Условия и предпосылки формирования эффективного персонального имиджа
38. Имидж творческого человека: необходимые элементы, стратегии продвижения
39. Управление деловым общением
40. Профессиональные требования к имиджу (для конкретной профессии, например бизнес-тренер, социальный работник)
41. Имидж женщины (политика, бизнес и т.п.)
42. Природные предпосылки формирования персонального имиджа
- Уровень 2
43. Имидж и мода. Имидж лидеров моды на разных исторических этапах
44. Основы деловой риторики
45. Имидж делового человека. Проблемы формирования и поддержания персонального имиджа в бизнес-среде
46. Корпоративный имидж: сущность, функции, структура стратегии формирования
47. Культура речи в деловом общении
48. Проблема соотношения имиджевых и этикетных требований в бизнес-сфере
49. Корпоративный имидж и репутация
50. Культура дискуссии
51. Роль корпоративной культуры в формировании имиджа фирмы
52. Социальный имидж организации: анализ конкретного примера
53. Особенности делового поведения
54. Имидж как объект моделирования. Алгоритмы формирования имиджа
55. Имидж города (региона): определение необходимых элементов, закономерности их взаимодействия, соотношение стихийного и рационально формируемого имиджей

56. Основы невербального общения
57. Визуальное, вербальное, событийное, контекстное измерения имиджа
58. Социокультурные составляющие имиджа современного российского города (архитектура, история, символика, реклама, организация пространства, экология и т.п.)
59. Этические нормы телефонного разговора
60. Место «Я-концепции» в структуре персонального имиджа
61. Имидж специализированного издания (медиасобытия)
62. Культура делового письма
63. Инструментарий имиджологии. Типология средств создания имиджа. Условия и границы их применения
64. Управление имиджем в политической среде
65. Правила подготовки публичного выступления
66. Проблема соотношения субъекта и контекста в имиджевом решении
67. Стрессы в деловом общении
68. Правила проведения собеседования
69. Мифологизация как инструмент формирования имиджа (политика, шоу-бизнес, брендинг)
70. Имидж общественного (религиозного) движения
71. Правила подготовки и проведения служебных совещаний
72. Роль стереотипов в создании и восприятии имиджа
73. Роль имиджа в туристическом бизнесе
74. Правила проведения переговоров с иностранными партнерами
- Уровень 3
75. Проблема визуализации имиджа
76. Управление имиджем (на примере организации или персонала)
77. Этикет деловых приемов
78. Роль цвета в создании имиджа (пример: роль цвета в создании имиджа ювелирной компании; известных футбольных команд и др.)
79. Проблемы антикризисного управления имиджем
80. Искусство комплимента
81. Роль выразительных форм в создании имиджа
82. Проблемы продвижения модных образцов средствами PR и имиджмейкинга
83. Правила вручения подарков
84. Роль жестов и мимики в построении и восприятии имиджа
85. Сайт как средство формирования (управления) имиджа
86. Имидж продукта и пользования продуктом
87. Основные психологические особенности потребителя в процессе сервисной деятельности.

В результате подготовки доклада студент может выступать на конференциях и семинарах по этому вопросу.

Общие рекомендации по подготовке доклада

Доклад должен включать в себя введение, основную часть и заключение.

Во введении необходимо отразить обоснование актуальности выбранной темы, краткое описание текущего состояния проблемы. В нем студент должен указать цель и задачи работы, объект исследования, элементы новизны, введенные в процессе написания работы. Необходимо перечислить проблемы, которые должны быть решены в рамках выбранной темы.

Основная часть доклада должна содержать вопросы, предусмотренные в плане работы. В ней необходимо отразить теоретические основы, раскрывающие суть проблемы, проанализировать собранные материалы, характеризующие практическую сторону объекта исследования. Этот раздел может содержать рабочие таблицы, диаграммы (диаграммы и другие материалы).

В заключение необходимо отразить выводы и предложения, полученные в результате предыдущей работы. Они должны быть сформулированы четко и точно.

Список литературы включает в алфавитном порядке список современных законов и нормативных актов, соответствующей научной литературы, научных работ, статистических сборников и других источников, выпущенных не ранее пяти лет.

Оформление доклада и порядок защиты

Объем работы – 4-7 страниц пронумерованного компьютерного текста, шрифт, 14, интервал 1,5, поля стандартные. Иллюстрации, фотографии, рисунки, графики, которые появляются на тексте, должны быть пронумерованы.

Выполненный доклад проверяется преподавателем. Если доклад оформлен согласно предъявляемым требованиям, то работа допускается к защите, о чем преподавателем делаются записи на титульном листе работы. Если доклад имеет отрицательный отзыв, то документ возвращается на доработку с последующим представлением о его повторном рассмотрении.

Требуемый уровень оригинальности не менее 50%.

Доклады могут сопровождаться презентацией, отражающей основные моменты выполненного исследования.

Критерии оценки доклада

Критерий оценки реферата	Показатель	Максимальное количество баллов
1. Степень раскрытия сущности проблемы	- соответствие содержания теме реферата;	1
	- полнота и глубина раскрытия основных понятий проблемы;	1
	- умение работать с литературой, систематизировать и структурировать материал;	1
	- умение обобщать, сопоставлять различные точки зрения по рассматриваемому вопросу;	1
	- аргументировать основные положения и выводы;	1
	- умение четко и обоснованно формулировать выводы;	2
2. Соблюдение требований по оформлению	- самостоятельность, способность к определению собственной позиции по проблеме и к практической адаптации материала	
	- правильность и аккуратность оформления реферата	1
	- точность в цитировании и указании источника текстового фрагмента,	1
	- соблюдение требований к объему и структуре реферата;	1
3. Уровень защиты реферата	- грамотность и культура изложения	1
	- доклад структурирован, раскрывает тему	2
	- даны правильные, аргументированные ответы на уточняющие вопросы	1
	- слайды представлены в логической последовательности и оформление презентации;	1
	- количество слайдов не более 10	
Максимальное количество баллов		17

Для подготовки презентации к защите реферата, обучающемуся необходимо использовать PowerPoint. Количество слайдов презентации к защите реферата – не более 10.

Максимальное количество баллов, которое обучающийся может получить за подготовку реферата и презентации к нему составляет 17 баллов. Баллы учитываются в процессе проведения текущего контроля.

17 баллов – оценка «отлично»;

12-16 баллов – оценка «хорошо»;

8-11 баллов – оценка «удовлетворительно»

Менее 8 баллов – оценка «неудовлетворительно».

6. МЕТОДИЧЕСКИЕ РЕКОМЕНДАЦИИ ПО ПОДГОТОВКЕ К ТЕСТИРОВАНИЮ

Успешное выполнение тестовых заданий является необходимым условием итоговой положительной оценки в соответствии с рейтинговой системой обучения. Выполнение тестовых заданий предоставляет студентам возможность самостоятельно контролировать уровень своих знаний, обнаруживать пробелы в знаниях и принимать меры по их ликвидации. Форма изложения тестовых заданий позволяет закрепить и восстановить в памяти пройденный материал. Тестовые задания охватывают основные вопросы по дисциплине «Управление имиджем и организация деловых переговоров».

У студента есть возможность выбора правильного ответа или нескольких правильных ответов из числа предложенных вариантов. Для выполнения тестовых заданий студенты должны изучить лекционный материал по теме, соответствующие разделы учебников, учебных пособий и других источников.

Контрольный тест выполняется студентами самостоятельно во время семинарских занятий.

Тестовые задания

Охарактеризуйте:

Деловые беседы, переговоры.....

Вербальное общение.....

Искусство публичной речи.....

Критерии оценивания компетенций

Оценка «отлично» выставляется студенту, если количество правильных ответов на тестовые задания превышает 90 %.

Оценка «хорошо» выставляется студенту, если количество правильных ответов на тестовые задания превышает 70 %).

Оценка «удовлетворительно» выставляется студенту, если количество правильных ответов на тестовые задания превышает 50 %).

Оценка «неудовлетворительно» выставляется студенту, если количество правильных ответов на тестовые задания составляет менее 50 %, либо ответы заимствованы.

Оформление ответов на тесты

Ответы на тесты оформляются на студентом на отдельном листе самостоятельно. В правом углу проставляется ФИО и группа, далее следует номер теста и выбранный вариант ответа.

7. МЕТОДИЧЕСКИЕ РЕКОМЕНДАЦИИ ПО ВЫПОЛНЕНИЮ КОНТРОЛЬНОЙ РАБОТЫ

Данный вид отчетности рабочей программой дисциплины (модуля) не предусмотрен

8. МЕТОДИЧЕСКИЕ РЕКОМЕНДАЦИИ ПО ПОДГОТОВКЕ К ЗАЧЕТУ

Промежуточная аттестация по дисциплине «Управление имиджем и организация деловых переговоров» проводится в форме зачета.

Вопросы к зачету:

1. Имиджелогия в комплексе наук. Цель и задачи предмета, его содержание.
2. Сущность и атрибуты имиджа. Развитие взаимоотношений людей в обществе.
3. Формирование благоприятного психологического климата в коллективе
4. Оценка нравственной обстановки в коллективе
5. Конфликт и его решение
6. Искусство публичной речи
7. Культура организации делового общения.
8. Деловые беседы, переговоры.
9. Совещания, презентации
10. Саморазвитие в процессе оптимизации делового общения.
11. Этикет, манеры поведения личности.
12. Деловое общение в работе менеджера
13. Разновидности форм и методов делового общения
14. Вербальное общение.
15. Невербальная коммуникация.
16. Культура оформления документов в деловом общении
17. Эффективность имиджирования.
18. Преодоление причин неэффективного делового общения.

20. Основные психологические особенности потребителя в процессе сервисной деятельности

В таблице 2 приведено весовое распределение баллов и шкала оценивания по видам контрольных мероприятий.

В таблице 3 приведено распределение баллов по дисциплине «Управление имиджем и организация деловых переговоров».

Таблица 2 – Весовое распределение баллов и шкала оценивания по видам контрольных мероприятий

Текущий контроль (50 баллов)						Промежуточная аттестация (50 баллов)	Итоговое количество баллов по результатам текущего контроля и промежуточной аттестации		
Блок 1			Блок 2						
Лекционные занятия (X ₁)	Практические занятия (Y ₁)	Лабораторные занятия (Z ₁)	Лекционные занятия (X ₂)	Практические занятия (Y ₂)	Лабораторные занятия (Z ₂)	от 0 до 50 баллов	Менее 41 балла – не зачтено; Более 41 балла – зачтено		
-	25	-	-	25	-				
Сумма баллов за 1 блок = 25			Сумма баллов за 2 блок = 25						

Для определения фактических оценок каждого показателя выставляются следующие баллы (табл.3):

Таблица 3– Распределение баллов по дисциплине

Вид учебных работ по дисциплине	Количество баллов	
	1 блок	2 блок
<i>Текущий контроль (50 баллов)</i>		
Выполнение контрольной работы в форме реферата, подготовка презентации к реферату, анализ практической ситуации	25	25
<i>Промежуточная аттестация (50 баллов)</i>		

Зачет по дисциплине «Управление имиджем и организация деловых переговоров» проводится в устной форме в виде тестирования. Итоговый тест состоит из 20 тестов и 1 практической ситуации. За каждое верно выполненное тестовое задание выставляется 2 балла, за неверно выполненное тестовое задание – 0 баллов. Практическая ситуация оценивается в 10 баллов.

Сумма баллов по дисциплине 100 баллов

Зачет является формой оценки качества освоения обучающимся образовательной программы по дисциплине. По результатам зачета обучающемуся выставляется оценка «зачтено» или «незачтено». Оценка «зачтено» выставляется на зачете обучающимся, если:

- обучающийся набрал по текущему контролю необходимые и достаточные баллы для выставления оценки автоматом;
- обучающийся знает и воспроизводит основные положения дисциплины в соответствии с заданием, применяет их для выполнения типового задания в котором очевиден способ решения;
- обучающийся продемонстрировал базовые знания, умения и навыки важнейших разделов программы и содержания лекционного курса;
- у обучающегося не имеется затруднений в использовании научно-понятийного аппарата в терминологии курса, а если затруднения имеются, то они незначительные;
- на дополнительные вопросы преподавателя обучающийся дал правильные или частично правильные ответы;

Компетенция (и) или ее часть (и) сформированы на базовом уровне (уровень 1) (см. табл. 1).

Оценка «не зачтено» ставится на зачете обучающийся, если:

- обучающийся имеет представление о содержании дисциплины, но не знает основные положения (темы, раздела, закона и т.д.), к которому относится задание, не способен выполнить задание с очевидным решением, не владеет навыками подготовки рефератов и презентаций к ним с помощью программных продуктов, не ориентируется в практической ситуации;
 - имеются существенные пробелы в знании основного материала по программе курса;
 - в процессе ответа по теоретическому и практическому материалу, содержащемуся в вопросах зачетного билета, допущены принципиальные ошибки при изложении материала;
 - имеются систематические пропуски обучающийся лекционных, практических и лабораторных занятий по неуважительным причинам;
 - во время текущего контроля обучающийся набрал недостаточные для допуска к экзамену (зачету) баллы;
 - вовремя не подготовил отчет по практическим и лабораторным работам, предусмотренным РПД.
- Компетенция(и) или ее часть (и) не сформированы.

9. МЕТОДИЧЕСКИЕ РЕКОМЕНДАЦИИ ПО ПОДГОТОВКЕ К ЭКЗАМЕНУ

Данный вид отчетности рабочей программой дисциплины (модуля) не предусмотрен

СПИСОК РЕКОМЕНДУЕМЫХ ИНФОРМАЦИОННЫХ ИСТОЧНИКОВ

6.1. Рекомендуемая литература				
6.1.1. Основная литература				
	Авторы,	Заглавие	Издательство, год	Адрес
Л1.1	Гойхман О.Я., Гончарова Л.М.	Бизнес-коммуникации в сервисе: документационные, речевые, имиджевые и рекламные технологии: Учебное пособие	Москва: ООО "Научно-издательский центр ИНФРА-М", 2018	http://znani.um.com/go.php?id=943272
6.1.2. Дополнительная литература				
	Авторы,	Заглавие	Издательство, год	Адрес
Л2.1	Виговская М. Е.	Профессиональная этика и этикет: Учебное пособие для бакалавров	Москва: Дашков и К, Ай Пи Эр Медиа, 2018	http://www.iprbookshop.ru/75205.html
Л2.2	Белобрагин, В. В.	Психология имиджа: учебно-методическое пособие	Москва: Научный консультант, 2018	http://www.iprbookshop.ru/80797.html

Л2.3	Родыгина Н. Ю.	Этика деловых отношений: Учебник и практикум	Москва: Издательство Юрайт, 2018	https://www.biblio-online.ru/book/etika-delovyh-otnosheniy-419351
Л2.4	Черкашина Т.Т.	Язык деловых межкультурных коммуникаций: Учебник	Москва: ООО "Научно-издательский центр ИНФРА-М", 2018	http://znanium.com/go.php?id=972338
6.1.3. Методические разработки				
	Авторы, составители	Заглавие	Издательство, год	Адрес
Л3.1	ДГТУ; сост. А.Г. Сапожникова	Руководство для преподавателей по организации и планированию различных видов занятий и самостоятельной работы обучающихся в Донском государственном техническом университете: метод. указания	Ростов н/Д.: ИЦ ДГТУ, 2018	https://ntb.donstu.ru/content/rukovodstvo-dlya-prepodavateley-po-organizacii-i-planirovaniyu
6.2. Перечень ресурсов информационно-телекоммуникационной сети "Интернет"				
Э1	RU\infra-m\znanium\bibl\943272 978-5-16-012633-3 Бизнес-коммуникации в сервисе: документационные, речевые, имиджевые и рекламные технологии Учебное пособие Гойхман О.Я., Гончарова Л.М. Москва: ООО "Научно-издательский центр ИНФРА-М" 2018 229 с. http://znanium.com/go.php?id=943272			
Э2	RU/ЭБС IPR BOOKS/75205 978-5-394-02409-2 Профессиональная этика и этикет Учебное пособие для бакалавров Виговская М. Е. Москва: Дашков и К, Ай Пи Эр Медиа 2018 144 с. http://www.iprbookshop.ru/75205.html			
Э3	RU/ЭБС IPR BOOKS/80797 978-5-6040635-4-5 Психология имиджа Учебно-методическое пособие Белобрагин В. В. Москва: Научный консультант 2018 72 с. http://www.iprbookshop.ru/80797.html			
Э4	RU/URAIT/419351 978-5-534-06869-6 Этика деловых отношений Учебник и практикум Родыгина Н. Ю. Москва: Издательство Юрайт 2018 431с. https://www.biblio-online.ru/book/etika-delovyh-otnosheniy-419351			
Э5	RU\infra-m\znanium\bibl\972338 978-5-16-012114-7 Язык деловых межкультурных коммуникаций Учебник Черкашина Т.Т. Москва: ООО "Научно-издательский центр ИНФРА-М" 2018 368 с. http://znanium.com/go.php?id=972338			
Э6	RU/IS/BASE/595520566 Руководство для преподавателей по организации и планированию различных видов занятий и самостоятельной работы обучающихся в Донском государственном техническом университете метод. указания ДГТУ; сост. А.Г. Сапожникова Ростов н/Д.: ИЦ ДГТУ 2018 https://ntb.donstu.ru/content/rukovodstvo-dlya-prepodavateley-po-organizacii-i-planirovaniyu			
6.3.1 Перечень программного обеспечения				
6.3.1.1	Microsoft Windows 7, Microsoft Office 2010 Professional Plus.			
6.3.2 Перечень информационных справочных систем				
6.3.2.1	Информационная справочная система КонсультантПлюс.Ставропольский край // Режим доступа: http://www.consultant.ru			



МИНИСТЕРСТВО НАУКИ И ВЫСШЕГО ОБРАЗОВАНИЯ РОССИЙСКОЙ ФЕДЕРАЦИИ
ФЕДЕРАЛЬНОЕ ГОСУДАРСТВЕННОЕ БЮДЖЕТНОЕ
ОБРАЗОВАТЕЛЬНОЕ УЧРЕЖДЕНИЕ ВЫСШЕГО ОБРАЗОВАНИЯ
«ДОНСКОЙ ГОСУДАРСТВЕННЫЙ ТЕХНИЧЕСКИЙ УНИВЕРСИТЕТ»
Технологический институт сервиса (филиал) ДГТУ в г. Ставрополе
(ТИС (филиал) ДГТУ в г. Ставрополе)

МЕТОДИЧЕСКИЕ УКАЗАНИЯ

по выполнению практических работ
по дисциплине «Технологические процессы в сервисе»
для студентов направления подготовки
43.03.01 Сервис

Направленность (профиль) Сервис на предприятиях транспорта,
Сервис на предприятиях питания, Сервис в жилищной и
коммунально-бытовой сфере, Сервис энергетического
оборудования и энергоаудит

Содержание

Практическое занятие 1. Этапы технологических процессов на предприятиях сервиса	3
Практическое занятие 2. Операции технологических процессов на предприятиях сервиса.....	4
Практическое занятие 3. Продукт (услуга) предприятий сервиса как результат технологических процессов.....	5
Практическое занятие 4. Продукт предприятий сервиса и его особенности	6
Практическое занятие 5. Специфика требований к качеству, сложности продукта	7
Практическое занятие 6. Профессиональные качества, умения специалиста, осуществляющего услуги и производящего продукт разного уровня сложности	9
Практическое занятие 7. Нормативная документация технологических процессов предприятий сервиса	12
Практическое занятие 8. Функциональные обязанности специалистов предприятий сервиса	13
Практическое занятие 8. Специальные технологии в сфере сервиса.....	14
Список рекомендуемой литературы.....	15

Тема 1. Этапы технологических процессов на предприятиях сервиса

Форма проведения: традиционный семинар.

Цель занятия: сформировать представление о существующих этапах технологических процессов на предприятиях сервиса и его практической значимости для деятельности предприятия, учреждения сервиса.

Вопросы для обсуждения:

1. Понятие технологического процесса, его характеристики.
2. Технологические процессы в сервисе.
3. Технологические процессы на предприятиях индустрии моды и красоты.
4. Технологии процесса сервиса.
5. Техническое обеспечение технологических процессов на предприятиях сервиса.
6. Этапы технологических процессов на предприятиях сервиса.

Содержание темы:

Понятие технологического процесса, его характеристики. Технологические процессы в сервисе – это совокупность этапов, которые проходят материалы, полуфабрикаты изделий и сами изделия на пути превращения в готовую продукцию (услугу). Технологические процессы на предприятиях сервиса - это совокупность операций по удовлетворению потребностей клиента, выполняемых в соответствии с технологической документацией на данный вид услуги. Технологии процесса сервиса, ресурсы и технические средства для его реализации. Техническое обеспечение технологических процессов на предприятиях сервиса. Этапы технологических процессов на предприятиях сервиса.

Основные понятия темы: технологический процесс, технологии, технологические этапы.

Рекомендации по проведению практического занятия: занятие проходит в форме обсуждения основных вопросов содержания изучаемой темы.

Задание для самостоятельной работы:

1. Какова специфика технологического процесса на предприятиях сервиса?
2. Как можно воспользоваться различными технологиями процессов на предприятиях питания или автосервиса?
3. Раскройте содержание основных этапов технологических процессов на предприятиях сервиса.
4. В чем состоит техническое обеспечение технологических процессов на предприятиях сервиса?

Критерии оценки самостоятельной работы:

Знание и понимание проблемы – 1 балл;

Умение обоснованно и аргументировано выразить мысль – 1 балл;

Грамотность письменной и устной речи – 0,5 балла;

Соответствие теме – 1 балл;

Образность, выразительность – 0,5 балла;

Отражение современных проблем – 1 балл.

Максимальное количество баллов – 5.

Тема 2. Операции технологических процессов на предприятиях сервиса

Форма проведения: круглый стол с презентацией докладов.

Цель занятия: сформировать представление об основных операциях технологических процессов на предприятиях сервиса; актуализировать способность дискутировать.

Вопросы для обсуждения:

1. Характерные особенности предприятий сервиса, оказывающих производственные виды услуг.
2. Специфика продукта, материалов, требований к качеству, сложности.
3. Требования к профессиональному уровню специалиста.
4. Виды операций технологических процессов на предприятиях сервиса.

Содержание темы

Характерные особенности предприятий сервиса, оказывающих производственные виды услуг: оказание услуг по индивидуальным заказам населения и реализация услуги без участия торговых организаций; учет требований каждого конкретного потребителя (заказчика) в отношении способа оказания услуг, формы обслуживания, вида дополнительных услуг. Специфика продукта, полуфабрикатов, требований к качеству, сложности, что должно соответствовать требованиям и вкусу заказчика, не навредить его здоровью. Требования к профессиональному уровню специалиста, осуществляющего услуги и производящего продукт разного уровня сложности. Виды операций технологических процессов на предприятиях сервиса.

Основные понятия темы: индивидуальный заказ, способ оказания услуг, форма обслуживания, дополнительные виды услуг на предприятии питания.

Рекомендации по проведению занятия

1. Цель занятия – раскрыть характерные особенности предприятий сервиса, оказывающих производственные виды услуг и выявить специфику операций технологических процессов на предприятиях сервиса.
2. Участники – все студенты. Роль модератора осуществляет преподаватель. Форма проведения - круглый стол с презентацией докладов.
3. Порядок проведения: участники готовят выступления по содержанию вопросов для обсуждения.
4. Подведение итогов. Модератор обобщает результаты и сводит высказанные предложения в сводный документ.

Задание для самостоятельной работы:

1. Назовите основные особенности предприятий сервиса, оказывающих производственные виды услуг.
2. Составьте профиограмму специалиста в сфере сервиса.
3. Опишите специфику продукта, материалов, требований к качеству сложности.
4. Сделайте анализ основных операций технологических процессов на различных предприятиях сервиса.

Критерии оценки самостоятельной работы:

Знание и понимание проблемы – 1 балл;

Умение обоснованно и аргументировано выразить мысль – 1 балл;

Грамотность письменной и устной речи – 0,5 балла;

Соответствие теме – 1 балл;

Образность, выразительность – 0,5 балла;

Отражение современных проблем – 1 балл.

Максимальное количество баллов – 5.

Тема 3. Продукт (услуга) предприятий сервиса как результат технологических процессов

Форма проведения: учебная дискуссия.

Цель занятия: сформировать представление о продукте (услугах) предприятий сервиса как о результате технологического процесса; актуализировать способность дискутировать.

Вопросы для обсуждения:

1. Продукт (услуга) предприятий сервиса: определение понятия, подходы, виды.
2. Технологический процесс на предприятиях сервиса.
3. Предоставление гостиничных услуг как технологический процесс.

Содержание темы:

Понятие об услуге (продукте) и сервисной деятельности. Функции сферы услуг. Структура сферы услуг и классификация типов и видов услуг. Общероссийские классификаторы услуг населению. Технологические процессы, включающие технологические циклы (вспомогательные и обслуживающие), технологические операции и технологические элементы. Технология сервисных услуг. Технологические операции основного цикла. Службы предприятия сервиса. Унифицированные технологии в сервисе. Структура пространственной организации технологических процессов. Структура монопространства технологического процесса. Унифицированная технология сервисных услуг. Основные понятия темы: услуга, продукт сервисной деятельности, технологический процесс, технологические циклы, технологические операции.

Рекомендации по проведению практического занятия

Все студенты делятся на 3 группы, все группы готовят материалы по перечисленным выше проблемам. Дискуссию открывает преподаватель, освещая основные противоречия в представленных вопросах, затем каждая группа студентов представляет свои материалы, идет обсуждение по каждому вопросу. Главная задача преподавателя – направить обсуждение таким образом, чтобы студенты смогли не просто обменяться мнениями по каждому вопросу, но выработать собственное решение проблемы.

Для обсуждения 3 вопроса студенты третьей подгруппы представляют презентации, иллюстрирующие примеры описания основных технологических операций в сфере сервиса.

Задание для самостоятельной работы:

1. Что входит в понятие «сфера услуг»?
2. Дайте определения понятиям «услуга» и «сервис».
3. Поясните понятия «обслуживание» и «услуга».
4. Перечислите функции сферы услуг.
5. Определите роль сферы услуг в общественном разделении труда.
6. Классификации сферы услуг в соответствии с функциональной направленностью.
7. Классификация сервисных процессов с процессной (операционной) точки зрения.
8. Общероссийские классификаторы услуг населению. Отраслевая классификация услуг.
9. Опишите типичные технологические процессы и их продукты в различных областях сервисной сферы.

Критерии оценки самостоятельной работы:

Знание и понимание проблемы – 1 балл;

Умение обоснованно и аргументировано выражать мысль – 1 балл;

Грамотность письменной и устной речи – 0,5 балла;

Соответствие теме – 1 балл;

Образность, выразительность – 0,5 балла;

Отражение современных проблем – 1 балл.

Максимальное количество баллов – 5.

Тема 4. Продукт предприятий сервиса и его особенности

Форма занятия: семинар - обсуждение письменных рефератов.

Цель занятия: актуализировать способность осуществлять сбор и систематизацию научной информации по исследуемой проблематике; навыки в составлении обзоров, аннотаций, рефератов и библиографии по интересующей проблеме и решать с их помощью современные исследовательские проблемы, использовать новейший отечественный и зарубежный опыт и применять современную аппаратуру, оборудование, информационные технологии.

Вопросы для обсуждения и темы рефератов:

1. Эволюция понятия «товар».
2. Характеристики услуг.
3. Отличие услуги от материально-вещественного товара.
4. Особенности продукта сервисной сферы.

Рекомендации по проведению практического занятия

Назначаются докладчики из числа наиболее активных студентов, которые заранее готовят реферат по одной из тем, назначаются по 2 оппонента на каждый реферат из числа студентов группы. Оппоненты знакомятся заранее с рефератом, автор которых в течение 10-15 мин. излагает основное его содержание. После ответа на вопросы и выступления оппонентов развертывается дискуссия по проблемам, поднятым в работе. В конце занятия преподаватель оценивает содержание реферата, методику сообщения автора, а также выступления оппонентов и всех участников семинара.

Содержание темы:

Понятие товара. Т. Левитт, Ф. Котлер. Как специфической экономической категории услугам, несмотря на их разнообразие, присущи характеристики, которые являются уникальными и присуще всем услугам: неосязаемость, неотделимость от источника, непостоянство (гетерогенность) качества услуг, недолговечность и отсутствие собственности. Отличительные характеристики материально-вещественных товаров и услуг: Материально-вещественные товары Услуги - вещь - деятельность, процесс - осязаемость - неосязаемость - материализация в вещи, могут накапливаться - процесс, деятельность не могут накапливаться - производство, хранение и распределение отделено от потребления - производство и потребление осуществляются одновременно - потребитель не участвует в производстве - потребитель участвует в производственном процессе - передача собственности - нет передачи собственности - однородные ресурсы и получаемые товары - неоднородность (изменчивость) потребляемых ресурсов и результатов - редко индивидуальные товары - индивидуальность услуг - товар получает только один покупатель единовременно - одну и ту же услугу можно несколько раз перепродать разным покупателям - качественно определены - неопределенность качества

Основные понятия темы: товар, услуга.

Задания для самостоятельной работы:

1. Определите свойства услуги как товара.
2. Назовите три уровня товара (согласно Ф. Котлеру) и место сервисной деятельности в создании «подкрепления» товару.
3. Назовите основные характеристики услуг.
4. Какими средствами парикмахер может повысить осязаемость своей услуги?
5. В чем причина непостоянства качества услуг или гетерогенность услуг?
6. О какой характеристике услуг идет речь в следующем примере? Специалист косметического салона способен обслужить 10 клиентов в час. В период с 10 до 11 часов нет клиентов, в следующий час к нему собралась очередь в 20 человек.
7. В чем отличие услуг от материального продукта? Что в них общего?

Критерии оценки самостоятельной работы: Доклад оценивается по следующим критериям: Информационная емкость - 2 балла; Компактность – 1 балл; Анализ материала – 2 балла; Максимальное количество баллов – 5.

Тема 5. Специфика требований к качеству, сложности продукта

Форма занятия: традиционный семинар.

Цель занятия: сформировать способность самостоятельно формулировать цели, ставить конкретные задачи при исследовании в области менеджмента качества с использованием новейшего отечественного и зарубежного опыта и с применением современной аппаратуры, оборудования, информационных технологий.

Вопросы для обсуждения:

1. Показатели качества услуги (продукта).
2. Модель качества услуг (продукта).
3. Сервисные гарантии.
4. Производительность труда в сфере услуг.
5. Требования, предъявляемые к качеству товара в сфере сервиса.

Содержание темы

Показатели качества услуги (продукта). Потребителям труднее определить качество услуг, чем качество товаров; качество услуги является результатом сравнения ожиданий потребителя и реального уровня предоставления услуги; оценка качества услуги происходит как на основании результата, так и процесса предоставления услуги. Признаки качества: степень доступности (удобство расположения, простота доступа к услуге и простота пользования, возможность быстрой связи с диспетчером при возникновении проблемы); доверие (репутация поставщика услуг, его честность, наличие гарантии на свою работу); понимание проблем клиента (умение войти в положение клиента, вникнуть в нестандартные финансовые проблемы, подстроиться под удобный для клиента график, готовность учитывать особенности постоянных клиентов); надежность (способность предоставить услугу на обещанном уровне, качественно с первого раза, способность предоставить услугу в срок, без ошибок); безопасность (отсутствие опасности, риска или сомнений, например, безопасно ли пользоваться этим банкоматом в темное время суток, насколько безопасны применяемые материалы и технологии); компетенция персонала (наличие у сотрудников навыков и знаний, необходимых для оказания услуги, профессионализм действий и решений); уровень коммуникации (умение выслушать клиента и передать ему информацию на доступном для него языке, готовность избегать профессионального жаргона, выслушать клиента в случае обращения с жалобой, оповещение клиента об изменениях, связанных с характером работы); скорость реакции сотрудников (желание помочь клиенту и обслужить максимально быстро, готовность предоставления услуги в удобное для клиента время); вежливость персонала (учтивость, обходительность, внимательность и дружелюбие обслуживающего персонала); осязаемые характеристики (обстановка и внешний вид помещений, оборудования, внешний вид персонала, четкость информационных материалов). Модель качества услуг (продукта). К. Лавлок, Парасураман. Гарантии позволяют устанавливать четкие стандарты, указывая как клиентам, так и персоналу компании, в чем заключаются основные цели сервисной фирмы. Обещание денежной компенсации в случае недобросовестного обслуживания побуждает менеджеров относиться к гарантиям очень серьезно, поскольку они влекут за собой дополнительные финансовые затраты для их фирм. Гарантии требуют разработки систем эффективной обратной связи с клиентами, которая подсказывает фирме, какие действия следует предпринять для исправления ситуации. Гарантии помогают сервисным компаниям понять причину неудач и побуждают их заблаговременно выявлять потенциальные недостатки и избавляться от них. Гарантии укрепляют рынок услуг, снижая риск, связанный с приобретением той или иной услуги, и способствуют формированию долговременной приверженности клиентов по отношению к сервисным фирмам. Производительность труда в сфере услуг. Требования, предъявляемые к качеству товара в сфере сервиса. Управление качеством сервисного продукта. Требования к качеству

сервисного продукта. Сложности управления качеством сервисных слуг. Условия создания качественного сервиса на предприятии. Комфорт как инструмент в создании качественного сервисного продукта.

Рекомендации по проведению: занятие проходит в форме обсуждения основных вопросов содержания изучаемой темы. Основные понятия темы: качество услуг, сервисные гарантии, производительность труда, управление качеством продукта (услуги).

Задание для самостоятельной работы:

1. В чем заключаются основные сложности определения качества услуг?
2. Концепция воспринятого или объективного качества лежит в основе определения качества услуг?
3. Поясните концепцию воспринятого качества К. Гронруза.
4. Перечислите детерминанты качества услуг.
5. Какие компоненты определенной услуги в сфере индустрии моды и красоты деятельности включают техническое, функциональное качество и социальное качество?
6. Какие компоненты определенной услуги в ателье включают техническое, функциональное качество и социальное качество?
7. Каким образом модель качества услуг, основанная на разрыве, используется для определения качества услуг? Объясните причину возникновения разрывов в модели.
8. Каков механизм оценки продукта потребителем?
9. С какой целью организации внедряют сервисные гарантии?
10. Назовите основные способы повышения эффективности (производительности) труда в сфере услуг.

Критерии оценки самостоятельной работы:

Знание и понимание проблемы – 1 балл;

Умение обоснованно и аргументировано выразить мысль – 1 балл;

Грамотность устной речи – 1 балл;

Соответствие теме – 1 балл;

Образность, выразительность – 1 балл;

Максимальное количество баллов – 5.

Тема 6. Профессиональные качества, умения специалиста, осуществляющего услуги и производящего продукт разного уровня сложности

Форма проведения: открытая дискуссия.

Цель занятия: актуализировать способность выступать с докладами и сообщениями и участвовать в обсуждении проблемы профессионализма и качества предоставления услуг в сфере сервиса.

Вопросы для обсуждения:

1. Нормативно-законодательные документы, регулирующие требования к профессионально-важным качествам специалиста сферы сервиса.
2. Анализ социологических исследований за последние 10 лет: определение динамики изменения требований к представителям профессии в сфере сервиса.
3. Е.В. Шевцова характеризует коммуникативную культуру как условие и предпосылку эффективности профессиональной деятельности и как цель профессионального самосовершенствования.
4. Психологические особенности профессиональной деятельности и профессиональных качеств в современных исследованиях отечественных и зарубежных психологов.
5. Особенности профессиональной деятельности в сфере сервиса.
6. Специфика профессионально значимых качеств менеджера туристской фирмы, автосалона, администратора ресторана, гостиницы, салона красоты, ателье и др.

Содержание темы

В условиях современного общества модель специалиста должна включать в себя набор профессионально важных качеств, необходимых для осуществления трудовой деятельности в определенной профессиональной сфере, и в то же время быть гибкой, динамичной, постоянно корректируемой в связи с изменениями требований к профессии и специальности, состоянием рынка труда, с учетом объективных факторов научно-технического прогресса, воздействия многочисленных экономических, политических, социальных, демографических и других факторов. Федеральные законы «Об основах туристской деятельности в Российской Федерации» и Федеральная целевая программа «Развитие туризма в Российской Федерации», стандарты третьего поколения. Анализ проведенных в последние годы исследований позволяет сделать вывод, что современный, быстро меняющийся рынок труда вносит свои коррективы, в том числе и в набор профессиональных качеств, которые наиболее востребованы работодателями и что сегодня наиболее ценны такие профессиональные качества специалиста, как коммуникабельность, креативность, позитивное мышление, стрессоустойчивость, ориентированность на результат, энергичность, мобильность, способность быстро адаптироваться к изменяющимся условиям и принимать самостоятельные решения. Потенциальные работники наряду с профессионализмом должны обладать широким кругозором, множеством дополнительных навыков (компьютерная грамотность, вождение автомобиля, знание одного или нескольких иностранных языков и т.д.), иметь опыт работы за рубежом и цели в карьере. Е.В. Шевцова характеризует коммуникативную культуру как условие и предпосылку эффективности профессиональной деятельности и как цель профессионального самосовершенствования. Теоретические подходы социальных и организационных психологов, представлены в работах таких исследователей как: Климов Е.А., Шадриков В.Д., Рубинштейн С.Л., Деркач А.А., Руденко А.М., Довгалева М.А.; в трудах практиков и теоретиков туристского бизнеса Дурович А.П., Квартальнов В.А., Чудновский А.Д. и др. По мнению Т. Парсонса, коммуникационный процесс представляет собой необходимую предпосылку становления всех социальных систем, потому что именно он обеспечивает связь между людьми и группами, организацию совместной деятельности, разделение труда, следовательно, «удивительная сложность систем человеческой деятельности невозможна без относительно стабильных символических систем, а последние создаются и

функционируют только благодаря процессам коммуникации». По определению А. В. Мудрика, коммуникативная культура как компонент профессиональной культуры личности будущего специалиста представляет собой систему знаний, норм, ценностей и образцов поведения, принятых в обществе и умение органично, естественно и непринужденно реализовать их в деловом и эмоциональном общении. К коммуникативным знаниям можно отнести обобщенный опыт человечества в коммуникативной деятельности, к коммуникативным умениям - комплекс коммуникативных действий, основанных на высокой теоретической и практической подготовленности личности к межличностному общению, позволяющий творчески использовать коммуникативные знания. В основе коммуникативной культуры лежит общая культура личности, которая представляет собой высокий уровень ее развития, выражающийся в системе потребностей, социальных качеств, в стиле деятельности и поведения. Возрастание роли коммуникационного процесса в обществе существенно меняет систему требований, которые предъявляет общество по отношению к выпускнику вуза. Коммуникативный минимум менеджера включает в себя грамотную тактику общения, управление вниманием партнера, аудитории, собственным вниманием, знание стилей общения и грамотное их применение. Коммуникативная культура является составной частью профессионализма менеджеров туризма и сервиса всех уровней, деятельность которых связана с общением, так как менеджмент – особая область профессиональной коммуникации, где специалист должен, прежде всего, овладеть базовыми знаниями основ теории и практики коммуникации: от теоретических аксиом коммуникативистики, законов эффективного общения, принципов профессиональной этики до практических моделей основных жанров речи, обслуживающих профессионально-ориентированную коммуникацию. Управление и власть могут быть реализованы в обществе только посредством коммуникации. В коммуникативной среде сервисной сферы особую роль играет овладение социальными ролями. Е.А. Климов выделяет следующие значения понятия «профессия» как: общность людей, занимающихся близкими проблемами и ведущих примерно одинаковый образ жизни; область приложения сил связана с выделением (и уточнением) самого объекта и предмета профессиональной деятельности; деятельность и область проявления личности; исторически развивающаяся система; реальность, творчески формируемая самим субъектом труда. Климов Е.А. К профессионально значимым качествам такого типа профессии как «Человек - человек» (Ч - Ч) относятся: коммуникабельность, экстраверсия, направленность на общение, самооценка, подвижность нервных процессов, стрессоустойчивость, направленность на «дело». Основные понятия темы: профессия, профессионально важные качества, коммуникативная культура, коммуникативный процесс, коммуникативная среда сервисной сферы.

Задания для самостоятельной работы:

1. Назовите основные нормативно-законодательные документы, регулирующие требования к профессионально-важным качествам специалиста сферы сервиса.
2. Проведите анализ социологических исследований за последние 10 лет: определение динамики изменения требований к представителям профессии в сфере сервиса.
3. Охарактеризуйте коммуникативную культуру согласно теории Е.В. Шевцовой как условие и предпосылку эффективности профессиональной деятельности и как цель профессионального самосовершенствования.
4. Составьте рейтинг психологических особенностей профессиональной деятельности и профессиональных качеств, представленных в современных исследованиях отечественных и зарубежных психологов.
5. Составьте таблицу, раскрывающую особенности профессиональной деятельности в сфере сервиса.

6. Составьте модель специалиста сферы сервиса, отражающую специфику профессионально значимых качеств администратора торгового зала ресторана или менеджера туристской фирмы или администратора автосалона (по выбору студента).

Критерии оценки самостоятельной работы:

Знание и понимание проблемы – 1 балл;

Умение обоснованно и аргументировано выражать мысль – 1 балл;

Грамотность устной речи – 1 балл;

Соответствие теме – 1 балл;

Образность, выразительность – 1 балл;

Максимальное количество баллов – 5.

Тема 7. Нормативная документация технологических процессов предприятий сервиса

Форма проведения: семинар – круглый стол.

Цель занятия: сформировать у студентов готовность к кооперации с будущими коллегами, умение обоснованно высказывать собственную точку зрения, представление о существующей нормативной документации, регламентирующей технологические процессы предприятий сервиса.

Вопросы для обсуждения

1. Нормативная документация технологических процессов в целом.
2. Параметры технологических процессов, установленные в нормативной документации.
3. Нормативные требования к профессиональным знаниям и умениям специалиста.
4. Нормативные требования к контролю качества процесса сервиса.

Содержание темы

Нормативная документация технологических процессов в целом, в т.ч. контактной зоны. Требования к качеству процессов сервиса, параметры технологических процессов, установленные в нормативной документации. Нормативные требования к профессиональным знаниям и умениям специалиста, осуществляющего услуги и производящего продукт разного уровня сложности на предприятиях питания или автосервиса. Нормативные требования к контролю качества процесса сервиса, параметров технологических процессов, используемых материальных ресурсов. Рекомендации по проведению занятия: Цель проведения: организовать дискуссию по поставленным вопросам. Студенты заранее готовят презентации. В итоге доклады должны быть преобразованы в список практических рекомендаций по применению нормативной документации при организации технических процессов в сервисе питания или автосервиса. Преподаватели заранее просматривают подготовленные материалы.

Основные понятия темы: нормативный документ, регламент, контактная зона, процессы сервиса.

Задания для самостоятельной работы:

1. Проанализируйте нормативную документацию технологических процессов в целом, в т.ч. контактной зоны, регламентирующую деятельность на предприятиях индустрии сервиса.
2. Какие требования предъявляются к качеству процессов сервиса, параметрам технологических процессов? В какой нормативной документации они установлены?
3. Какие существуют нормативные требования к профессиональным знаниям и умениям специалиста, осуществляющего услуги и производящего продукт разного уровня сложности на предприятиях питания или предприятиях автосервиса?
4. Какие применяются нормативные требования к контролю качества процесса сервиса, параметров технологических процессов, используемых материальных ресурсов?

Критерии оценки самостоятельной работы:

Доклад оценивается по следующим критериям:

Информационная емкость - 2 балла;

Компактность – 1 балл;

Анализ материала – 2 балла;

Максимальное количество баллов – 5 балла.

Тема 8. Функциональные обязанности специалистов предприятий сервиса

Форма проведения: круглый стол с презентацией докладов.

Цель занятия: сформировать представление о возможностях практического применения знаний в области технологических процессов на предприятиях индустрии моды и красоты специалистами предприятий сервиса; актуализировать способность дискутировать.

Вопросы для обсуждения:

1. Нормативно-законодательная база, отражающая функциональные обязанности различных специалистов предприятий сервиса.
2. Описание должности специалиста предприятий сервиса.
3. Типовые инструкции, отражающие функциональные обязанности специалистов предприятий сервиса.

Содержание темы:

Нормативно-законодательная база, отражающая функциональные обязанности различных специалистов предприятий сервиса. Описание должности специалиста предприятий сервиса (профессиограмму) с точки зрения профессиональных навыков, знаний, требований к ней. Это должен быть полный перечень должностных и функциональных задач, выполняемых сотрудником в течение рабочего дня, как основных, так и дополнительных, с обязательным описанием всех требуемых для этого профессиональных знаний, навыков. Типовые инструкции, отражающие функциональные обязанности специалистов предприятий сервиса: должностные обязанности; права; ответственность; документы, регламентирующие деятельность; условия работы; условия оплаты труда. Основные понятия темы: функциональные обязанности, инструкция, должностные инструкции, должностные обязанности, профессиограмма.

Рекомендации по проведению практического занятия

1. Цель занятия – сформировать представление о возможностях практического применения знаний в области технологических процессов на предприятиях индустрии моды и красоты специалистами предприятий сервиса.
2. Участники – все студенты. Роль модератора осуществляет преподаватель. Форма проведения - круглый стол с презентацией докладов.
3. Порядок проведения: Участники готовят выступления по содержанию вопросов для обсуждения.
4. Подведение итогов. Модератор обобщает результаты и сводит высказанные предложения в сводный документ, определяет последовательность функциональных обязанностей специалистов предприятий сферы сервиса.

Задание для самостоятельной работы:

1. Проанализируйте действующую в РФ нормативно-законодательную базу, отражающую функциональные обязанности различных специалистов предприятий сервиса.
2. Составьте описание должности различных специалистов предприятий сервиса (профессиограмма).
3. Разработайте должностные инструкции для специалистов предприятий сервиса.

Критерии оценки самостоятельной работы:

Знание и понимание проблемы – 1 балл;

Умение обоснованно и аргументировано выразить мысль – 1 балл;

Грамотность письменной и устной речи – 0,5 балла;

Соответствие теме – 1 балл;

Образность, выразительность – 0,5 балла;

Отражение современных проблем – 1 балл.

Максимальное количество баллов – 5.

Тема 9. Специальные технологии в сфере сервиса

Форма проведения: круглый стол с презентацией докладов.

Цель занятия: сформировать представление о возможностях практического применения знаний в области изготовления продукта в сфере сервиса или услуги; актуализировать способность дискутировать.

Вопросы для обсуждения:

1. Технологии процесса.
2. Технические средства предприятий сервиса.
3. Технические средства оказания различных видов сервисных услуг.
4. Обеспечение технологических процессов.

Содержание темы:

Технологии процесса, ресурсы и технические средства изготовления швейных изделий различного ассортимента, оказания сервисных услуг; основы конструкторско-технологического и организационного обеспечения технологических процессов в сервисе.

Основные понятия темы: технология процесса, технические средства конструкторско-технологического обеспечения технологических процессов, организационное обеспечение технологических процессов.

Рекомендации по проведению практического занятия

1. Цель занятия – сформировать представление о возможностях практического применения знаний в области изготовления продукта в сфере сервиса или услуги.

2. Участники – все студенты. Роль модератора осуществляет преподаватель. Форма проведения - круглый стол с презентацией докладов.

3. Порядок проведения: Участники готовят выступления по содержанию вопросов для обсуждения.

4. Подведение итогов. Модератор обобщает результаты и сводит высказанные предложения в сводный документ, определяет основные ключевые этапы конструкторско-технологического и организационного обеспечения технологических процессов в сервисе.

Задание для самостоятельной работы:

1. Какие применяются технологии процесса, ресурсы и технические средства для сервисных продуктов различного ассортимента?

2. Какие применяются технологии процесса, ресурсы и технические средства для оказания сервисных услуг?

3. Разработайте памятку для специалиста по конструкторско-технологическому и организационному обеспечению технологических процессов в сервисе.

Критерии оценки самостоятельной работы:

Знание и понимание проблемы – 1 балл;

Умение обоснованно и аргументировано выражать мысль – 1 балл;

Грамотность письменной и устной речи – 0,5 балла;

Соответствие теме – 1 балл;

Образность, выразительность – 0,5 балла;

Отражение современных проблем – 1 балл.

Максимальное количество баллов – 5.

Список литературы

Основная литература				
	Авторы,	Заглавие	Издательство, год	Адрес
Л1.1	Ярушин С. Г.	Технологические процессы в машиностроении: Учебник	Москва: Издательство Юрайт, 2019	https://www.biblio-online.ru/book/tehnologicheskie-processy-v-mashinostr-oenii-427029
Л1.2	Алхименкова Л. В.	Технологические процессы в швейной промышленности: комплексный процесс подготовки производства к переходу на выпуск новой продукции учебное пособие	Екатеринбург: Архитектон, 2016	http://biblioclub.ru/index.php?page=book&id=455412
Дополнительная литература				
	Авторы,	Заглавие	Издательство, год	Адрес
Л2.1	Потловский К. Г.	Базовые технологические процессы микросистемной техники	, 2013	http://elibrary.ru/books/element.php?pl1_id=52271
Л2.2	Луценко О. В.	Технологические процессы, производства и оборудование: Учебное пособие	Белгород: Белгородский государственный технологический университет им. В.Г. Шухова, ЭБС АСВ, 2012	http://www.iprbookshop.ru/28408.html
Л2.3	Абугов М. Б., Алёшичев С. Е., Балюбаш В. А., Стегаличев Ю. Г.	Технологические процессы и производства: Учебное пособие	Санкт-Петербург: Университет ИТМО, Институт холода и биотехнологий, 2013	http://www.iprbookshop.ru/68204.html
Л2.4	Пузряков А. Ф., Ставровский М. Е.	Технологические процессы в сервисе: Учебное пособие	Москва: Издательский дом "Альфа-М", 2011	http://znaniyum.com/go.php?id=221242
Методические разработки				
	Авторы,	Заглавие	Издательство, год	Адрес

ЛЗ.1	Д.С. Апрышкин, А.Д. Гришков, Н.П. Погорелов	Технологические процессы технического обслуживания и ремонта автомобилей. Методические указания к практическим работам: методические указания	, 2016	https://ntb.donstu.ru/content/tehnologicheskiye-processy-tehnicheskogo-obsluzhivaniya-i-remonta-avtomobilyu-metodicheskiye-ukazaniya-k-prakticheskim-rabotam
ЛЗ.2	Самойлова Л. Н., Юрьева Г. Ю., Гирн А. В.	Технологические процессы в машиностроении. Лабораторный практикум	, 2017	https://elibrary.ru/book/93719
Перечень ресурсов информационно-телекоммуникационной сети "Интернет"				
Э1	Технологические процессы в машиностроении Учебник Ярушин С. Г. Москва: Издательство Юрайт 2019 564			
Э2	Технологические процессы в швейной промышленности комплексный процесс подготовки производства к переходу на выпуск новой продукции учебное пособие Алхименкова Л. В. Екатеринбург: Архитектон 2016 133 с.			
Э3	Технологические процессы в сервисе Учебное пособие Пузряков А. Ф., Ставровский М. Е. Москва: Издательский дом "Альфа-М" 2011 240 с.			
Э4	Базовые технологические процессы микросистемной техники Потловский К. Г. 2013 64 с.			
Э5	Технологические процессы и производства Учебное пособие Абугов М. Б., Алёшичев С. Е., Балобаш В. А., Стегаличев Ю. Г. Санкт-Петербург: Университет ИТМО, Институт холода и биотехнологий 2013 Технологические процессы и производства 94 с.			
Э6	Технологические процессы в машиностроении. Лабораторный практикум Самойлова Л. Н., Юрьева Г. Ю., Гирн А. В. 2017 3-е изд., стер. 1 156 с.			
Э7	Технологические процессы технического обслуживания и ремонта автомобилей. Методические указания к практическим работам методические указания Д.С. Апрышкин, А.Д. Гришков, Н.П. Погорелов 2016			
Э8	Луценко, О. В. Технологические процессы, производства и оборудование [Электронный ресурс] : учебное пособие / О. В. Луценко. — Электрон. текстовые данные. — Белгород : Белгородский государственный технологический университет им. В.Г. Шухова, ЭБС АСВ, 2012. — 90 с.			
Перечень программного обеспечения				
6.3.1.1	- Microsoft Windows XP, Microsoft Office 2007 Professional Plus;			
6.3.1.2	- Windows XP SP3, Microsoft Office 2007 Professional Plus.			
Перечень информационных справочных систем				
6.3.2.1	Информационная справочная система КонсультантПлюс. // Режим доступа: http://www.consultant.ru			



МИНИСТЕРСТВО НАУКИ И ВЫСШЕГО ОБРАЗОВАНИЯ РОССИЙСКОЙ ФЕДЕРАЦИИ
ФЕДЕРАЛЬНОЕ ГОСУДАРСТВЕННОЕ БЮДЖЕТНОЕ
ОБРАЗОВАТЕЛЬНОЕ УЧРЕЖДЕНИЕ ВЫСШЕГО ОБРАЗОВАНИЯ
«ДОНСКОЙ ГОСУДАРСТВЕННЫЙ ТЕХНИЧЕСКИЙ УНИВЕРСИТЕТ»
Технологический институт сервиса (филиал) ДГТУ в г. Ставрополе
(ТИС (филиал) ДГТУ в г. Ставрополе)

МЕТОДИЧЕСКИЕ УКАЗАНИЯ

для организации самостоятельной работы
по дисциплине «Технологические процессы в сервисе»
для студентов направления подготовки
43.03.01 Сервис

Направленность (профиль) Сервис на предприятиях транспорта,
Сервис на предприятиях питания, Сервис в жилищной и коммунально-
бытовой сфере, Сервис энергетического оборудования и энергоаудит

Методические указания по дисциплине «Технологические процессы в сервисе» содержат задания для студентов, необходимые для организации самостоятельной работы.

Проработка предложенных заданий позволит студентам приобрести необходимые знания в области изучаемой дисциплины.

Предназначены для студентов направления подготовки 43.03.01 Сервис

СОДЕРЖАНИЕ

ВВЕДЕНИЕ	4
1. ОБЩАЯ ХАРАКТЕРИСТИКА САМОСТОЯТЕЛЬНОЙ РАБОТЫ	4
2. КОНТРОЛЬНЫЕ ТОЧКИ И ВИДЫ ОТЧЕТНОСТИ ПО НИМ	4
3. МЕТОДИЧЕСКИЕ РЕКОМЕНДАЦИИ ПО ИЗУЧЕНИЮ ТЕОРЕТИЧЕСКОГО МАТЕРИАЛА ..	4
4. МЕТОДИЧЕСКИЕ РЕКОМЕНДАЦИИ ПО ПОДГОТОВКЕ К ПРАКТИЧЕСКИМ ЗАНЯТИЯМ.	5
5. МЕТОДИЧЕСКИЕ РЕКОМЕНДАЦИИ ПО ПОДГОТОВКЕ ДОКЛАДА.....	5
6. МЕТОДИЧЕСКИЕ РЕКОМЕНДАЦИИ ПО ПОДГОТОВКЕ К ТЕСТИРОВАНИЮ	7
7. МЕТОДИЧЕСКИЕ РЕКОМЕНДАЦИИ ПО ВЫПОЛНЕНИЮ КОНТРОЛЬНОЙ РАБОТЫ	7
8. МЕТОДИЧЕСКИЕ РЕКОМЕНДАЦИИ ПО ПОДГОТОВКЕ К ЗАЧЕТУ	9
9. МЕТОДИЧЕСКИЕ РЕКОМЕНДАЦИИ ПО ПОДГОТОВКЕ К ЭКЗАМЕНУ	9
СПИСОК РЕКОМЕНДУЕМЫХ ИНФОРМАЦИОННЫХ ИСТОЧНИКОВ	10

ВВЕДЕНИЕ

Цель методических указаний – оказать помощь студентам в освоении курса «Технологический процессы в сервисе».

Данные методические указания направлены на систематизированное и логически последовательное изучение общих закономерностей функционирования экономики с помощью обсуждения проблемных вопросов по теме, решения проблемных задач и обсуждения ситуаций, тестов, подготовки рефератов, докладов, презентаций.

Перед началом курса целесообразно ознакомиться со структурой дисциплины на основании программы, а также с последовательностью изучения тем и их объемом. С целью оптимальной самоорганизации необходимо сопоставить эту информацию с графиком занятий и выявить наиболее затратные по времени и объему темы, чтобы заранее определить для себя периоды объемных заданий.

1. ОБЩАЯ ХАРАКТЕРИСТИКА САМОСТОЯТЕЛЬНОЙ РАБОТЫ

Цель освоения дисциплины - формирование у студентов фундаментальных теоретических экономических знаний, основных методологических положений экономической организации общества и форм их реализации на различных уровнях хозяйствования.

Применение метода системного анализа к изучению данной дисциплины определяет следующие его задачи: изучение экономических проблем в исторической перспективе, расширение знания студентов в области экономики, развитие способности студентов к пониманию и критическому осмыслению проблем современности, обсуждаемых в средствах массовой информации, экономической литературе, а также приобретение навыков последовательно и грамотно излагать свои мысли в устной и письменной форме.

В результате освоения данной дисциплины формируются следующие компетенции у обучающегося:

ПК-1.3: Применяет методы использования типовых технологических процессов

ПК-2.3: Участвует в организации процесса предоставления услуги в рамках согласованных условий

ПК-3.2: Участвует в разработке технологической документации для осуществления процесса сервиса

Самостоятельная работа по дисциплине «Технологический процессы в сервисе» выполняется с целью получения и закрепления знаний, приобретенных при изучении теоретического материала.

2. КОНТРОЛЬНЫЕ ТОЧКИ И ВИДЫ ОТЧЕТНОСТИ ПО НИМ

Контроль качества и сроков изучения тем лекций выполняется в соответствии с учебным графиком. Оформляется в виде конспектирования текста.

Контроль качества и сроков выполнения практических заданий осуществляется в соответствии с учебным графиком. Оформляется в соответствии с заданием.

Контроль качества сдачи доклада осуществляется в соответствии с учебным графиком. Оформляется в соответствии с заданием.

Успеваемость студентов по каждой дисциплине оценивается в ходе текущего контроля и промежуточной аттестации.

3. МЕТОДИЧЕСКИЕ РЕКОМЕНДАЦИИ ПО ИЗУЧЕНИЮ ТЕОРЕТИЧЕСКОГО МАТЕРИАЛА

Изучение любого раздела или темы следует начинать с ознакомления с вопросами плана изучения темы. Теоретический материал представляет собой конспект лекций, содержащий необходимый набор утверждений и формул (без детальных подробностей), но с подробным обоснованием их использования при решении конкретных экономических задач. При изучении материала необходимо помимо лекционных материалов использовать рекомендуемую основную и дополнительную литературу для лучшего усвоения материала.

Осваивать теорию следует в соответствии с той последовательностью, которая представлена в плане лекции. Методика работы с литературой предусматривает ведение записи прочитанного в виде плана - конспекта, опорного конспекта. Это позволит сделать знания системными, зафиксировать и закрепить их в памяти.

Для успешного освоения дисциплины, необходимо самостоятельно детально изучить представленные темы по рекомендуемым источникам информации. При подготовке к занятиям следует руководствоваться указаниями и рекомендациями преподавателя, использовать основную литературу из представленного им списка. Для наиболее глубокого освоения дисциплины рекомендуется изучать литературу, обозначенную как «дополнительная» в представленном списке в РПД.

Вопросы для подготовки к устному опросу текущего контроля

Типовые задачи оценки и оптимизации надежности технических средств сервиса.

Основные элементы расчета надежности технологических систем сервиса по критериям эффективности.

Функции распределения параметров технологических систем сервиса и методы их оценки.

Методы повышения работоспособности технических средств.

Общие принципы классификации технических средств предприятий автомобилей.

Группы технических средств. Назначение, технико-эксплуатационные свойства и их изменение в процессе эксплуатации.

Стандартизация и унификация. Функциональные и принципиальные схемы технических средств, технологических машин и оборудования.

Критерии оценки устного опроса

Полнота ответа на поставленный вопрос, умение использовать термины, приводить примеры, делать выводы.

За каждый блок в сумме обучающийся должен получить 25 баллов, из них 5 – за посещение занятий, 5 - Выполнение дополнительных заданий (доклад, статья, презентация), 10 – за выполнение тестовых заданий, 5 – за защиту лабораторных работ

Критерии получения оценки:

- результат, содержащий полный правильный ответ – максимальное количество баллов;
- результат, содержащий неполный правильный ответ (степень полноты ответа – более 60%) или ответ, содержащий незначительные неточности – 75% от максимального количества баллов;
- результат, содержащий неполный правильный ответ (степень полноты ответа – от 30 до 60%) или ответ, содержащий значительные неточности -40 % от максимального количества баллов;
- результат, содержащий неполный правильный ответ (степень полноты ответа – менее 30%), неправильный ответ (ответ не по существу задания) или отсутствие ответа – 0 % от максимального количества баллов.

4. МЕТОДИЧЕСКИЕ РЕКОМЕНДАЦИИ ПО ПОДГОТОВКЕ К ПРАКТИЧЕСКИМ ЗАНЯТИЯМ

Процесс подготовки к практическим (семинарским) занятиям включает изучение нормативных документов, обязательной и дополнительной литературы по рассматриваемому вопросу.

Непосредственное проведение практического (семинарского) занятия предполагает:

- индивидуальные выступления студентов с сообщениями по какому-либо вопросу изучаемой темы;
- фронтальное обсуждение рассматриваемой проблемы, обобщения и выводы;
- решение задач и упражнений по образцу;
- решение вариантных задач и упражнений;
- решение ситуационных производственных (профессиональных) задач;
- проектирование и моделирование разных видов и компонентов профессиональной деятельности.

Процесс подготовки к практическим (семинарским) занятиям включает изучение нормативных документов, обязательной и дополнительной литературы по рассматриваемому вопросу.

5. МЕТОДИЧЕСКИЕ РЕКОМЕНДАЦИИ ПО ПОДГОТОВКЕ ДОКЛАДА

К самостоятельной работе относится написание и защита доклада в семестре. Подготовка доклада по дисциплине «Технологические процессы в сервисе» - один из основных этапов учебного процесса в обучении студентов, которым необходимо приобрести навыки самостоятельного исследования и представления его результатов. Тема выбирается студентом самостоятельно по согласованию с преподавателем.

Примерные темы доклада:

1. Маршрутно-операционное описание технологического процесса
2. Эргономические показатели технологических процессов

- 3.Операционная карта
- 4.Закономерность развития технологического процесса
- 5.Основной комплект документов единичного технологического процесса
- 6.Технико-экономические показатели технологических процессов
- 7.Дополнительный комплект документов единичного технологического процесса
- 8.Принципы разработки технологии новых услуг
- 9.Полный комплект документов единичного технологического процесса
- 10.Область применения новых технологий в сфере сервиса
- 11.Инструментальные технологии
- 12.Основные причины инвестиций в новые технологии

В результате подготовки доклада студент может выступать на конференциях и семинарах по этому вопросу.

Общие рекомендации по подготовке доклада

Доклад должен включать в себя введение, основную часть и заключение.

Во введении необходимо отразить обоснование актуальности выбранной темы, краткое описание текущего состояния проблемы. В нем студент должен указать цель и задачи работы, объект исследования, элементы новизны, введенные в процессе написания работы. Необходимо перечислить проблемы, которые должны быть решены в рамках выбранной темы.

Основная часть доклада должна содержать вопросы, предусмотренные в плане работы. В ней необходимо отразить теоретические основы, раскрывающие суть проблемы, проанализировать собранные материалы, характеризующие практическую сторону объекта исследования. Этот раздел может содержать рабочие таблицы, диаграммы (диаграммы и другие материалы).

В заключение необходимо отразить выводы и предложения, полученные в результате предыдущей работы. Они должны быть сформулированы четко и точно.

Список литературы включает в алфавитном порядке список современных законов и нормативных актов, соответствующей научной литературы, научных работ, статистических сборников и других источников, выпущенных не ранее пяти лет.

Оформление доклада и порядок защиты

Объем работы – 4-7 страниц пронумерованного компьютерного текста, шрифт, 14, интервал 1,5, поля стандартные. Иллюстрации, фотографии, рисунки, графики, которые появляются на тексте, должны быть пронумерованы.

Выполненный доклад проверяется преподавателем. Если доклад оформлен согласно предъявляемым требованиям, то работа допускается к защите, о чем преподавателем делаются записи на титульном листе работы. Если доклад имеет отрицательный отзыв, то документ возвращается на доработку с последующим представлением о его повторном рассмотрении.

Требуемый уровень оригинальности не менее 50%.

Доклады могут сопровождаться презентацией, отражающей основные моменты выполненного исследования.

Критерии оценки доклада

Критерий оценки реферата	Показатель	Максимальное количество баллов
1.Степень раскрытия сущности проблемы	- соответствие содержания теме реферата;	1
	- полнота и глубина раскрытия основных понятий проблемы;	1
	- умение работать с литературой, систематизировать и структурировать материал;	1
	- умение обобщать, сопоставлять различные точки зрения по рассматриваемому вопросу;	1
	- аргументировать основные положения и выводы;	1
	- умение четко и обоснованно формулировать выводы;	2
	- самостоятельность, способность к	

	определению собственной позиции по проблеме и к практической адаптации материала	
2.Соблюдение требований по оформлению	- правильность и аккуратность оформления реферата	1
	-точность в цитировании и указании источника текстового фрагмента,	1
	- соблюдение требований к объему и структуре реферата;	1
	- грамотность и культура изложения	1
3.Уровень защиты реферата	- доклад структурирован, раскрывает тему	1
	- даны правильные, аргументированные ответы на уточняющие вопросы	2
	- слайды представлены в логической последовательности и оформление презентации;	1
	- количество слайдов не более 10	1
Максимальное количество баллов		17

Для подготовки презентации к защите реферата, обучающемуся необходимо использовать PowerPoint. Количество слайдов презентации к защите реферата – не более 10.

Максимальное количество баллов, которое обучающийся может получить за подготовку реферата и презентации к нему составляет 17 баллов. Баллы учитываются в процессе проведения текущего контроля.

17 баллов – оценка «отлично»;

12-16 баллов – оценка «хорошо»;

8-11 баллов – оценка «удовлетворительно»

Менее 8 баллов – оценка «неудовлетворительно».

6. МЕТОДИЧЕСКИЕ РЕКОМЕНДАЦИИ ПО ПОДГОТОВКЕ К ТЕСТИРОВАНИЮ

Данный вид самостоятельной работы рабочей программой дисциплины (модуля) не предусмотрен

7. МЕТОДИЧЕСКИЕ РЕКОМЕНДАЦИИ ПО ВЫПОЛНЕНИЮ КОНТРОЛЬНОЙ РАБОТЫ

Контрольная работа, как одна из форм оценки уровня подготовки студентов, ставит своей целью закрепление теоретических знаний, полученных студентами в процессе изучения данной дисциплины, и приобретение ими навыков практического анализа особенностей функционирования организаций в современных условиях.

Выполнение контрольной работы способствует приобретению студентами навыков самостоятельной работы с первоисточниками, учебной, научной и специальной литературой, умений выделять в них главное, анализировать, обобщать, логично излагать изученный материал.

Целью написания контрольной работы является создание у студента целостного впечатления о профессиональной деятельности, что способствует выработке у студентов умения ориентироваться в законодательстве и самостоятельно принимать решения по практическим ситуациям; закрепить знания, полученные в результате самостоятельной работы над учебным материалом.

Основными целями написания контрольной работы являются: расширение и углубление знаний обучающихся, выработка приемов и навыков в анализе теоретического и практического материала, а также обучение логично, правильно, ясно, последовательно и кратко излагать свои мысли в письменном виде. Обучающийся, со своей стороны, при выполнении контрольной работы должен показать умение работать с литературой, давать анализ соответствующих источников, аргументировать сделанные в работе выводы и, главное, – раскрыть выбранную тему.

Изучение курса «Технологические процессы в сервисе» предполагает выполнение одной контрольной работы, при выполнении которой необходимо выполнить задания по номеру в таблице.

№ варианта	№ задания
0	1,11,7
1	2,12,8
2	3,13,4

3	4,11,3
4	5,8,14
5	6,10,2
6	7,13, 1
7	8,9,3
8	9,10,1
9	10,5,9

Задания для контрольных работ

1 Функциональные и принципиальные схемы работы узлов и агрегатов технологических машин и оборудования.

2 Пункт приема и выдачи автомобилей. Порядок осмотра транспортного средства. Работа с клиентом. Заполняемая документация.

3 Участок диагностики систем, узлов и агрегатов транспортного средства.

4 Участок мойки автомобилей. Современные способы мойки легковых и грузовых автомобилей, автобусов.

5 Участок ремонта электрооборудования и аккумуляторных батарей автомобиля

6 Участок смазки автомобиля.

7 Участок ремонта топливной аппаратуры и системы питания автомобиля.

8 Агрегатный участок. Место участка в технологической цепи ремонта транспортного средства, агрегата, узла, детали.

9 Шиномонтажный участок

10 Цех по ремонту, правке, подготовке и покраске кузовов автомобилей.

11 Вспомогательные и административно-бытовые помещения

12 Ремонтная зона предприятий автосервиса

14 Производственно-техническая база предприятий отрасли

Критерии оценивания контрольной работы

Уровень качества письменной контрольной работы студента определяется с использованием следующей системы оценок:

Таблица 6 - Критерии оценки контрольной работы

Критерии оценки	Максимальное количество баллов
выполнение заданий	
1	3
2	3
3	3
4	3
5	3
6	2
Максимальное количество баллов	17

По результатам устного опроса по контрольной работе обучающемуся выставляется оценка «зачтено», или «не зачтено».

Оценка «зачтено» выставляется обучающемуся, если:

- обучающийся знает и воспроизводит основные положения дисциплины в соответствии с заданием, применяет их для выполнения типового задания, в котором очевиден способ решения;

- обучающийся демонстрирует базовые знания, умения и навыки, примененные при выполнении заданий контрольной работы;

- у обучающегося не имеется затруднений в использовании научно-понятийного аппарата в терминологии курса, а если затруднения имеются, то они незначительные;

- на дополнительные вопросы преподавателя обучающийся дал правильные или частично правильные ответы.

Компетенция(-и) или ее (их) часть(-и) сформированы на базовом уровне (уровень 1) (см. табл.).

Оценка «не зачтено» ставится обучающемуся, если:

- обучающийся имеет представление о содержании дисциплины, но не знает основные положения (темы, раздела, закона и т.д.), к которому относится задание, не способен выполнить задание с очевидным решением, не владеет навыками в области изучаемой дисциплины;

- обучающийся не демонстрирует базовые знания, умения и навыки, необходимые для выполнения заданий контрольной работы;

- в процессе ответа по теоретическому и практическому материалу, содержащемуся в вопросах контрольной работы, допущены принципиальные ошибки при изложении материала.

Компетенция(-и) или ее (их) часть(-и) не сформированы.

Контрольная работа, признанная не отвечающей предъявляемым требованиям, возвращается студенту для доработки, при этом указываются ее недостатки и даются рекомендации для их устранения. Студенту предлагается с учетом замечаний преподавателя вторично представить контрольную работу вместе с первой работой.

8. МЕТОДИЧЕСКИЕ РЕКОМЕНДАЦИИ ПО ПОДГОТОВКЕ К ЗАЧЕТУ

Данный вид самостоятельной работы рабочей программой дисциплины (модуля) не предусмотрен

9. МЕТОДИЧЕСКИЕ РЕКОМЕНДАЦИИ ПО ПОДГОТОВКЕ К ЭКЗАМЕНУ

Промежуточная аттестация в форме экзамена предусматривает проведение обязательной экзаменационной процедуры. Перед экзаменом студенту необходимо полностью выполнить все задания к практическим занятиям, подготовить и защитить самостоятельную работу. При наличии задолженности по текущей аттестации по данной дисциплине студент к экзамену не допускается. Экзамен по дисциплине предусмотрен в устной форме по билетам.

Вопросы для экзамена:

1. Понятия и определения технологических процессов.
2. Типизация технологических процессов
3. Основы проектирования технологических процессов в сервисе.
4. Порядок проектирования технологических процессов в сервисе
5. Технологическая подготовка производства.
6. Виды технологических процессов
7. Виды технологических баз
8. Оценка технологичности
9. Автоматизация проектирования технологических процессов сервиса.
10. Выбор варианта технологического процесса по единичному показателю
11. Выбор варианта технологического процесса по комплексному показателю
12. Документирование технологического процесса
13. Нормативно-правовые документы регулирующие разработку новых технологий
14. Технологическая карта
15. Этапы технологического процесса
16. Стадии подготовки технологической документации
17. Понятие материального объекта сервиса
18. Техническое нормирование технологических процессов
19. Технологические операции
20. Комплект документов технологического процесса
21. Комплект технологической документации
22. Организационно-технологические документы
23. Новые технологии в сфере сервиса
24. Комплект проектной технологической документации
25. Пути совершенствования технологических процессов
26. Системы оценки показателей качества услуг сервиса.
27. Маршрутное описание технологического процесса
28. Показатели технологичности
29. Операционное описание технологического процесса
30. Патентно-правовые показатели технологических процессов

Порядок и критерии оценивания

Экзамен является формой оценки качества освоения обучающимся образовательной программы по дисциплине. Проверка качества подготовки студентов на экзаменах заканчивается выставлением

отметок по принятой пятибалльной шкале (см. п.1.2) (оценка «отлично», «хорошо», «удовлетворительно» или «неудовлетворительно»).

Распределение баллов по экзамену (промежуточная аттестация)

Вид учебных работ по дисциплине	Промежуточная аттестация	
	Оценка, баллы	Критерии оценки
Устный ответ на экзамене	Оценка «отлично» - 40 баллов	1) полно и аргументировано отвечает по содержанию вопроса; 2) обнаруживает понимание материала, может обосновать свои суждения, применить знания на практике, привести необходимые примеры; 3) излагает материал последовательно и правильно, с соблюдением исторической и хронологической последовательности. Компетенция (и) или ее часть сформирована
	Оценка «хорошо» - 30 - 39 баллов	ответ, удовлетворяющий тем же требованиям, что и для оценки «5», но допускает 1-2 ошибки, которые сам же исправляет. Компетенция и (или) ее часть сформирована на 2 уровне.
	Оценка «удовлетворительно» - 15 - 29 баллов	1) излагает материал неполно и допускает неточности в определении понятий или формулировке правил; 2) не умеет достаточно глубоко и доказательно обосновать свои суждения и привести свои примеры; 3) излагает материал непоследовательно и допускает ошибки. Компетенция и (или) ее часть сформирована на 1 уровне.
	Оценка «неудовлетворительно» - 0 - 14 баллов	1) студент обнаруживает незнание ответа на соответствующий вопрос; 2) допускает ошибки в формулировке определений и правил, искажающие их смысл; 3) беспорядочно и неуверенно излагает материал; 4) на дополнительные вопросы преподавателя обучающийся не дает правильные ответы. Компетенция и (или) ее часть не сформирована.
Решение экзаменационной задачи	10 баллов	Задача решена, сделан вывод
	0 баллов	Задача нерешена
Максимальная сумма баллов промежуточной аттестации - 50		

СПИСОК РЕКОМЕНДУЕМЫХ ИНФОРМАЦИОННЫХ ИСТОЧНИКОВ

Основная литература

Авторы,	Заглавие	Издательство, год	Адрес

Л1.1	Ярушин С. Г.	Технологические процессы в машиностроении: Учебник	Москва: Издательство Юрайт, 2019	https://www.biblionline.ru/book/tehnologicheskie-processy-v-mashinostroenii-427029
Л1.2	Алхименкова Л. В.	Технологические процессы в швейной промышленности: комплексный процесс подготовки производства к переходу на выпуск новой продукции учебное пособие	Екатеринбург: Архитектон, 2016	http://biblioclub.ru/index.php?page=book&id=455412

Дополнительная литература

	Авторы,	Заглавие	Издательство, год	Адрес
Л2.1	Потловский К. Г.	Базовые технологические процессы микросистемной техники	, 2013	http://elibrary.ru/element.php?pl1_id=52271
Л2.2	Луценко О. В.	Технологические процессы, производства и оборудование: Учебное пособие	Белгород: Белгородский государственный технологический университет им. В.Г. Шухова, ЭБС АСВ, 2012	http://www.iprbookshop.ru/28408.html
Л2.3	Абугу М. Б., Алешин С. Е., Балобаш В. А., Стегаличев Ю. Г.	Технологические процессы и производства: Учебное пособие	Санкт-Петербург: Университет ИТМО, Институт холода и биотехнологий, 2013	http://www.iprbookshop.ru/68204.html
Л2.4	Пузырьков А. Ф., Ставроцкий М. Е.	Технологические процессы в сервисе: Учебное пособие	Москва: Издательский дом "Альфа-М", 2011	http://znanium.com/go.php?id=221242

Методические разработки

	Авторы,	Заглавие	Издательство, год	Адрес
Л3.1	Д.С. Апрышкин, А.Д. Гришков, Н.П. Погорелов	Технологические процессы технического обслуживания и ремонта автомобилей. Методические указания к практическим работам: методические указания	, 2016	https://ntb.donstu.ru/content/tehnologicheskie-processy-tehnicheskogo-obsluzhivaniya-i-remonta-avtomobilyu-metodicheskie-ukazaniya-k-prakticheskim-rabotam

ЛЗ.2	Самойлова Л. Н., Юрьева Г. Ю., Гирн А. В.	Технологические процессы в машиностроении. Лабораторный практикум	, 2017	https://e.lanbook.com/book/93719
Перечень ресурсов информационно-телекоммуникационной сети "Интернет"				
Э1	Технологические процессы в машиностроении Учебник Ярушин С. Г. Москва: Издательство Юрайт 2019 564			
Э2	Технологические процессы в швейной промышленности комплексный процесс подготовки производства к переходу на выпуск новой продукции учебное пособие Алхименкова Л. В. Екатеринбург: Архитектон 2016 133 с.			
Э3	Технологические процессы в сервисе Учебное пособие Пузряков А. Ф., Ставровский М. Е. Москва: Издательский дом "Альфа-М" 2011 240 с.			
Э4	Базовые технологические процессы микросистемной техники Потловский К. Г. 2013 64 с.			
Э5	Технологические процессы и производства Учебное пособие Абугов М. Б., Алёшичев С. Е., Балюбаш В. А., Стегаличев Ю. Г. Санкт-Петербург: Университет ИТМО, Институт холода и биотехнологий 2013 Технологические процессы и производства 94 с.			
Э6	Технологические процессы в машиностроении. Лабораторный практикум Самойлова Л. Н., Юрьева Г. Ю., Гирн А. В. 2017 3-е изд., стер. 1 156 с.			
Э7	Технологические процессы технического обслуживания и ремонта автомобилей. Методические указания к практическим работам методические указания Д.С. Апрышкин, А.Д. Гришков, Н.П. Погорелов 2016			
Э8	Луценко, О. В. Технологические процессы, производства и оборудование [Электронный ресурс] : учебное пособие / О. В. Луценко. — Электрон. текстовые данные. — Белгород : Белгородский государственный технологический университет им. В.Г. Шухова, ЭБС АСВ, 2012. — 90 с.			
Перечень программного обеспечения				
6.3.1.1	- Microsoft Windows XP, Microsoft Office 2007 Professional Plus;			
6.3.1.2	- Windows XP SP3, Microsoft Office 2007 Professional Plus.			
Перечень информационных справочных систем				
6.3.2.1	Информационная справочная система КонсультантПлюс. // Режим доступа: http://www.consultant.ru			

МЕТОДИЧЕСКИЕ УКАЗАНИЯ

для организации самостоятельной работы
по дисциплине «Технологические процессы в сервисе»
для студентов направления подготовки
43.03.01 Сервис

Направленность (профиль) Сервис на предприятиях транспорта,
Сервис на предприятиях питания, Сервис в жилищной и
коммунально-бытовой сфере, Сервис энергетического
оборудования и энергоаудит



МИНИСТЕРСТВО НАУКИ И ВЫСШЕГО ОБРАЗОВАНИЯ РОССИЙСКОЙ ФЕДЕРАЦИИ
ФЕДЕРАЛЬНОЕ ГОСУДАРСТВЕННОЕ БЮДЖЕТНОЕ
ОБРАЗОВАТЕЛЬНОЕ УЧРЕЖДЕНИЕ ВЫСШЕГО ОБРАЗОВАНИЯ
«ДОНСКОЙ ГОСУДАРСТВЕННЫЙ ТЕХНИЧЕСКИЙ УНИВЕРСИТЕТ»
Технологический институт сервиса (филиал) ДГТУ в г. Ставрополе
(ТИС (филиал) ДГТУ в г. Ставрополе)

МЕТОДИЧЕСКИЕ УКАЗАНИЯ

по выполнению практических работ
по дисциплине «Экология здоровья»
для обучающихся по направлению подготовки
43.03.01 Сервис
профиль " Сервис энергетического оборудования и энергоаудит "
для студентов всех форм обучения

Методические указания по дисциплине «Экология здоровья» содержат задания для студентов, необходимые для практических занятий.

Проработка предложенных заданий позволит студентам приобрести необходимые знания в области изучаемой дисциплины.

Предназначены для студентов направления подготовки

43.03.01 Сервис

профиль " Сервис энергетического оборудования и энергоаудит "

Содержание

Введение	4
Практическое занятие 1	
Определение гармоничности физического развития по антропометрическим данным	4
Практическое занятие 2	
Исследование физиологических механизмов адаптации организма к низким и высоким температурам	8
Практическое занятие 3	
Влияние факторов внешней среды на реализацию генотипа и фенотипа	12
Практическое занятие 4	
Биологические ритмы и их адаптивная роль в антропогенных экосистемах	22
Практическое занятие 5	
Антропогенные факторы среды и их влияние на организм человека	25
Практическое занятие 6	
Влияние биотических факторов среды на организм человека	31
Практическое занятие 7	
Определение питательных веществ, необходимых организму человека	36
Практическое занятие 8	
Социально-демографические проблемы в экологии человека	43
Практическое занятие 9	
Определение функционального состояния и адаптивных возможностей организма	
Список рекомендуемых информационных источников	46

ВВЕДЕНИЕ

При изучении курса наряду с овладением студентами теоретическими положениями уделяется внимание приобретению практических навыков, с тем, чтобы они смогли успешно применять их в своей последующей работе.

Цель освоения дисциплины - формирование у студентов фундаментальных теоретических знаний, основных методологических положений по основным экологическим факторам и физиологическим механизмам формирования, развития и сохранения здоровья человека; сформировать представление о влиянии окружающей среды на оптимизацию функционального состояния человека

Применение метода системного анализа к изучению данной дисциплины определяет следующие его задачи: изучение экономических проблем в исторической перспективе, расширение знания студентов в области экономики, развитие способности студентов к пониманию и критическому осмыслению проблем современности, обсуждаемых в средствах массовой информации, литературе, а также приобретение навыков последовательно и грамотно излагать свои мысли в устной и письменной форме.

В результате освоения данной дисциплины формируются следующие компетенции у обучающегося:

ОК-9: Готовность пользоваться основными методами защиты производственного персонала и населения от возможных последствий аварий, катастроф, стихийных бедствий.

Изучив данный курс, студент должен:

Знать методы защиты производственного персонала и населения от возможных последствий аварий, катастроф, стихийных бедствий.

Уметь пользоваться основными методами защиты производственного персонала и населения от возможных последствий аварий, катастроф, стихийных бедствий.

Владеть основными методами защиты производственного персонала и населения от возможных последствий аварий, катастроф, стихийных бедствий.

Реализация компетентностного подхода предусматривает широкое использование в учебном процессе активных и интерактивных форм проведения занятий (разбор конкретных ситуаций, собеседование) в сочетании с внеаудиторной работой с целью формирования и развития профессиональных навыков специалистов.

Лекционный курс является базой для последующего получения обучающимися практических навыков, которые приобретаются на практических занятиях, проводимых в активных формах: деловые игры; ситуационные семинары. Методика проведения практических занятий и их содержание продиктованы стремлением как можно эффективнее развивать у студентов мышление и интуицию, необходимые современному специалисту. Активные формы семинаров открывают большие возможности для проверки усвоения теоретического и практического материала.

Практическое занятие 1

Определение гармоничности физического развития по антропометрическим данным

Цель занятия заключается в формировании у студентов профессиональной компетенции: ОК-9.

Цель работы: знакомство с методами исследования физического развития, привитие навыков антропометрии; оценка показателей здоровья студентов, их соответствия возрастным нормам.

Оборудование: ростомер, напольные весы, сантиметровая лента (2–3 шт.), различные динамометры, спирометры, спирт, вата.

Ход работы

Определение показателей физического развития

Задание 1. Измерение длины тела (роста).

Антропометрические измерения лучше провести в первой половине дня, без верхней одежды и обуви. Студенты работают в парах. Измерьте рост с помощью ростомера. При измерении длины тела обследуемый должен стоять на платформе ростомера, выпрямившись, слегка выпятив грудь и втянув живот, руки по швам, пятки вместе, носки врозь, касаясь вертикальной стойки ростомера пятками, ягодицами, межлопаточной областью, а голову держать так, чтобы верхний край уха и нижний край глазницы находились на одном уровне.

Задание 2. Определение массы тела.

Определение массы тела производится путем взвешивания испытуемого на медицинских напольных весах, которые перед началом взвешивания обязательно должны быть отрегулированы. При взвешивании испытуемый должен аккуратно встать на середину площадки весов.

Задание 3. Измерение окружности грудной клетки.

Окружность грудной клетки (ОГК) измеряется при максимальном вдохе, максимальном выдохе и при спокойном дыхании с помощью сантиметровой ленты. Лента располагается сзади под углом лопатки, спереди – по нижнему краю околососковых кружков. У девочек лента спереди проводится на уровне края четвертого ребра. Разность в окружности грудной клетки при максимальном вдохе и максимальном выдохе составляет экскурсию грудной клетки.

Задание 5. Определение жизненной емкости легких.

Жизненная емкость легких (ЖЕЛ) измеряется при помощи спирометра и выражается в кубических сантиметрах. Испытуемый должен сделать максимальный вдох и затем постепенно выдыхать воздух через мундштук в спирометр (мундштук предварительно необходимо обработать спиртом). Измерение повторить 2–3 раза, учитывается максимальный показатель.

Задание 6. Измерение силы сжатия кисти.

Сила сжатия измеряется при помощи динамометра, который испытуемый сжимает по очереди то правой, то левой рукой. При этом рука должна быть вытянута до уровня плеча. Становая сила измеряется с помощью станового динамометра.

Обработка результатов и выводы

Каждый студент, определив собственные показатели физического развития, заносит их в тетрадь в виде таблицы:

Ф.И.О.	Длина тела, см	Масса тела, кг	ОГК в покое, см	ЖЕЛ, мл	Сила кисти, кг
Пример	182	65	84	4600	52
Стандарт	174,8	64,7	86,7	4522	48,6
$\pm\sigma$	6,5	8,7	6,0	660	11,7

Затем необходимо произвести оценку собственного физического развития с использованием двух методов.

А. Метод стандартов или средних антропометрических данных

Антропометрические стандарты – это средние величины показателей физического развития, полученные путем статистической обработки большого числа измерений у лиц одного пола, возраста, профессии, проживающих в одной местности. Правильно оценить тот или иной показатель можно только путем сравнения его численного значения со средней величиной.

Оценка физического развития по методу стандартов производится с помощью таблиц, в которых представлены антропометрические стандарты различных возрастно-половых групп населения. Эти данные можно получить в региональных медицинских учреждениях или из специальной литературы.

Среднестатистические показатели роста, массы тела, ОГК в покое, ЖЕЛ, силы правой (для левшей – левой), характерные для данной возрастной группы, в нашем примере соответственно равны: 174,8; 64,70; 86,70; 3912; 48,6.

Для определения степени соответствия вашего уровня физического развития (УФР) среднестатистическому, необходимо найти разницу между индивидуальными показателями (опыт) и найденными среднестатистическими показателями (стандарт), вычитая последнее. Частное от деления положительной или отрицательной разницы на величину среднеквадратического отклонения (сигма) каждого показателя укажет вам на степень соответствия или несоответствия вашего развития среднестатистической норме для данного региона:

$$\text{УФР} = \text{Опыт} - \text{Стандарт} / \sigma$$

В нашем примере частное от деления разности между ростом обследуемого и его среднеарифметической величиной для роста составило:

$$\frac{182 - 174,8}{6,5} = 1,12.$$

Расчет для массы тела производим аналогичным

$$\frac{65 - 64,7}{8,7} = 0,03;$$

Для ОГК: $\frac{84 - 86,7}{6,0} = - 0,45;$

Для ЖЕЛ: $\frac{4600 - 4522}{660} = 0,12;$

Для силы правой руки: $\frac{52 - 48,6}{11,7} = 0,29$

На сколько отклоняется в большую или меньшую сторону частное, полученное при делении, на столько же показатели испытуемого отклоняются от средних показателей. Если частное составит до $\pm 0,67$, то данный показатель физического развития считается средним; если частное составит более $\pm 0,67$, но не более ± 2 , показатель оценивается как «выше и ниже среднего»; если частное превышает ± 2 , показатель оценивается как высокий или низкий.

В нашем примере рост обследуемого оказался выше среднего (+1,12), масса тела – средняя (+0,03), ОГК – средняя (0,45), ЖЕЛ – средняя (+0,12), сила правой кисти – средняя (+0,29).

Аналогично рассуждая, приводя соответствующие расчеты, студенты оценивают каждый отдельный показатель собственного физического развития и записывают соответствующие выводы в тетрадь.

После оценки отдельных показателей необходимо сделать общую оценку физического развития испытуемого, которая дается по большинству одинаково выраженных признаков. Большое значение имеют функциональные признаки: ЖЕЛ, сила правой кисти, ОГК. В тех случаях, когда масса тела и рост испытуемого оказываются высокими, а функциональные показатели низкими или ниже средних, к общей оценке физического развития следует добавить слово «дисгармоничное».

В приведенном примере общая оценка физического развития студента следующая: физическое развитие среднее, гармоничное при высоком росте.

В конце работы каждый студент формулирует и записывает в тетрадь вывод, в котором дается общая оценка его физического развития.

Б. Метод индексов

Применяется для ориентировочной оценки антропометрических данных. Он может использоваться в том случае, если нет подходящих антропометрических стандартов. Недостаточная достоверность оценки по индексам связана с тем, что в них обычно не учитывается возраст, профессия и т. п. Индексы представляют собой определенное арифметическое соотношение двух-трех показателей физического развития, принимаемое за норму.

1. Весо-ростовой индекс (индекс Кетле) определяет, сколько массы тела должно приходиться на сантиметр роста. Он рассчитывается путем деления массы тела испытуемого на его рост (соответственно в граммах и сантиметрах). У мужчин на каждый сантиметр роста должно приходиться 350–400 г массы тела, у женщин – 325–375 г. Если индекс у обследуемого больше или меньше этих цифр, можно говорить об излишке или, наоборот, недостатке массы. Чаще всего индекс бывает больше приведенных цифр, и в таких случаях необходимо выяснить, за счет чего это происходит: увеличения подкожной жировой клетчатки или хорошо развитой мускулатуры:

$$\text{ВРИ} = \frac{\text{масса}}{\text{рост}}.$$

2. Росто-весовой показатель (в кг) равен длине тела в см минус 100. Этот наиболее простой и общедоступный показатель наиболее применим для оценки физического развития взрослых людей низкого роста (155–164 см). При росте 165–174 см нужно вычитать не 100, а 105, при росте 175–185 см вычитается 110. РВП = рост – 100.

3. Жизненный индекс характеризует функциональные возможности дыхательного аппарата. Он определяется путем деления ЖЕЛ (мл) на массу тела (кг), т. е. рассчитывается, какой объем легких приходится на 1 кг массы тела:

$$\text{ЖИ} = \frac{\text{ЖЕЛ}}{\text{Вес}}.$$

У мужчин индекс должен быть не менее 65–70 мл/кг. У женщин индекс должен быть не менее 55–60 мл/кг. Средние показатели жизненного индекса в разном возрасте приведены в таблице:

Возраст, годы	Мальчики	Девочки
7 – 10	51 – 55	42 – 49
11 – 13	49 – 53	42 – 46
14 – 15	53 – 57	46 – 51
16 – 18	55 – 63	48 – 55

4. Индекс пропорциональности развития грудной клетки (индекс Эрисмана) равен разности:

$$\text{ИПР} = \text{ОГ (в покое)} - \frac{\text{рост}}{2}$$

Он составляет от 3 до 6 см для мужчин и от -1,5 до 3 см для женщин. Если индекс равен или превышает названные цифры, это указывает на хорошее развитие грудной клетки; если он ниже указанных величин или имеет отрицательное значение, это свидетельствует об узкогрудии.

5. Индекс крепости телосложения (индекс Пинье) выражает разность между ростом стоя и суммой массы тела и окружности грудной клетки на выдохе:

$$X = P - (M+O),$$

где: X – индекс,

P – рост стоя в см,

M – масса тела в кг,

O – окружность грудной клетки в фазе выдоха в см.

Чем меньше разность, тем выше показатель физического развития, крепости телосложения (при отсутствии избыточных жировых отложений). Индекс меньше 10 – телосложение крепкое, от 10 до 20 – хорошее, от 21 до 25 – среднее, от 26 до 35 – слабое, более 36 – очень слабое.

Производя соответствующие расчеты, сделайте выводы по каждому индексу отдельно и общий вывод по большинству показателей.

Вопросы для самоподготовки

1. Что такое здоровье человека?
2. Какие показатели здоровья населения вам известны?
3. Перечислите известные вам способы оценки показателей популяционного здоровья.
4. В чем сущность метода стандартов и метода индексов?

Практическое занятие 2

Исследование физиологических механизмов адаптации организма к низким и высоким температурам

Процесс адаптации зависит от ряда факторов изменений в окружающей среде и физиологических особенностей организма. Современный человек живет в самых разнообразных климатических условиях. Внутренняя температура тела организма регулируется центральной нервной системой. Например в условиях жаркого климата терморегуляция в значительной мере определяется скоростью теплоотдачи через кожу. Эта скорость зависит от интенсивности кровотока в сосудах кожи и от импульсов, поступающих по нервным волокнам к потовым железам. Значительного увеличения кровотока в условиях, когда организму необходимо максимально повысить теплоотдачу (например, при тепловом ударе), можно достигнуть только увеличением количества крови, выбрасываемой сердцем в аорту. Поэтому даже при отсутствии двигательной активности у человека при повышении температуры окружающей среды возрастает частота сердечных сокращений и систолический объем крови.

Практическая работа

Цель работы: определить адаптивные возможности организма к низким температурам.

Оборудование: секундомер, фанендоскоп, аппарат для измерения артериального давления, горячая вода, емкость для воды (2 – 3 литра), термометр (медицинский, электрический, водный), спирт.

Ход работы

Задание 1. Исследование реакций адаптации организма к высоким температурам

В данном эксперименте выявляют реакцию центра терморегуляции и вегетативной нервной системы на интенсивное тепловое раздражение одной руки. При этом для поддержания постоянства внутренней температуры тела должна увеличиться теплоотдача. Необходимые для этого приспособительные реакции системы кровообращения оценивают, измеряя частоту сокращений сердца, кровотока в руке и температуру кожи. В течение всего опыта измеряют внутреннюю температуру, а также наблюдают за уровнем потоотделения и окраской кожи. В идеальном опыте все эти показатели регистрируют и сопоставляют между собой, измерив их у одного испытуемого. Разумеется, в течение какого-то периода необходимо проводить контрольные наблюдения, чтобы установить исходные значения. Однако для такого эксперимента требуется минимум 6 наблюдателей, и при проведении лабораторных занятий лучше ограничиться регистрацией только некоторых параметров.

Перед проведением опыта у 2–3 испытуемых из разных климатических зон в состоянии покоя в течение нескольких минут на одной руке измеряют через каждую минуту систолическое и диастолическое давление и пульс до тех пор, пока показания не станут стабильными. Частоту пульса у запястья подсчитывают за 10 сек., полученный результат умножают на 6.

Затем кисть испытуемого погружают до кисти на 1 мин в емкость с горячей водой, $t = 50-60^{\circ}\text{C}$. Через 30–60 с после этого измеряют систолическое и диастолическое давление.

Кроме того, на ощупь или при помощи специального прибора подсчитывают частоту пульса. После того, как руку вынут из воды, делают измерения через каждую минуту до тех пор, пока все измеряемые величины не вернуться к исходному уровню.

Температуру кожи у испытуемого измеряют в течение всего эксперимента. Для этого на лбу, на тыльной стороне руки и на кончике пальца испытуемого рисуют чернилами по кружку. Через каждые 3 мин электрическим термометром измеряют в этих точках температуру.

Температуру тела измеряют при помощи медицинского термометра в полости рта. Через каждые 2 мин записывают показания термометра, стряхивают его и снова дают испытуемому.

Наблюдая за кожей лица испытуемого, отмечают момент начала и окончания потоотделения.

Отмечают также изменения цвета лица и рук испытуемого.

Обработка результатов и выводы

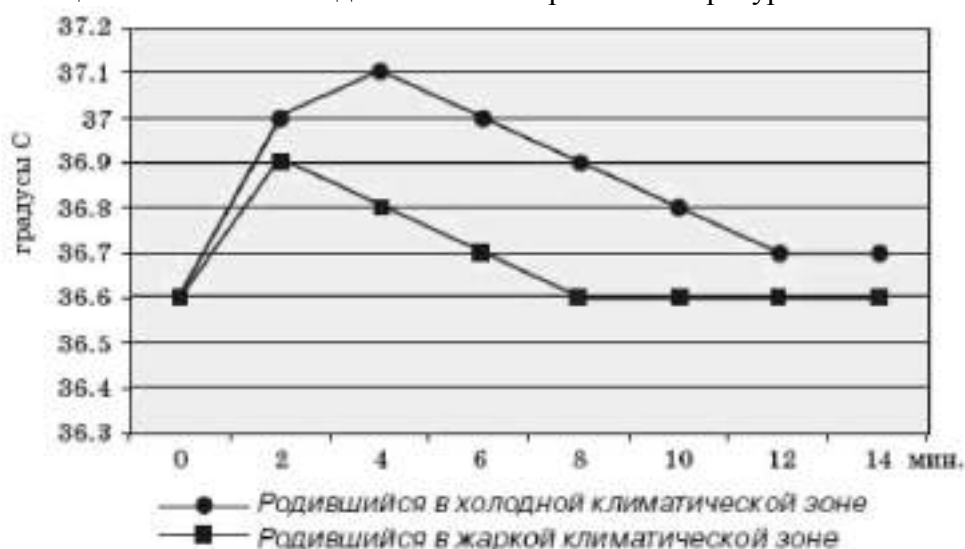
Постройте график по всем полученным результатам. Сделайте вывод о влиянии климата на диапазон адаптивных возможностей.

Пример. Исходная температура тела у студента, родившегося и выросшего в условиях холодного климата, составляла $36,6^{\circ}\text{C}$, частота пульса – 68 уд./мин, артериальное давление – 120/ 70 мм рт. ст. У студента, родившегося и выросшего в условиях жаркого климата, названные показатели имели следующие величины – $36,6^{\circ}\text{C}$, 72 уд./мин. и 120/80 мм рт. ст. соответственно. После пребывания кисти руки в горячей воде в течение 1 мин исследуемые показатели изменились. У первого студента температура тела поднялась до $37,0^{\circ}\text{C}$, частота пульса возросла до 82 уд./мин., величина систолического давления до 135 мм рт. ст., у второго студента температура тела увеличилась до $36,9^{\circ}\text{C}$, частота пульса до 78 уд./мин, величина систолического давления

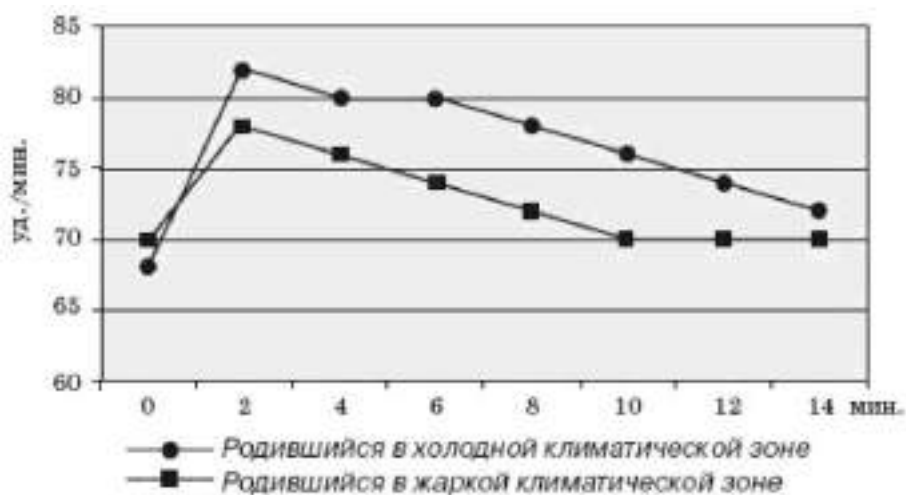
до 130 мм рт. ст. Динамика восстановления температуры тела и частоты сердечных сокращений у студентов из разных климатических зон отражена на рисунках.

Вывод. Согласно полученным данным, жители северных областей дают более выраженную реакцию со стороны температуры тела и сердечно-сосудистой системы, чем жители южных областей. Снижение скорости восстановления изотермии и частоты сердечных сокращений у студента, родившегося и выросшего в условиях холодного климата указывает на снижение скорости адаптации к высоким температурам и более низкие адаптивные возможности их организма к данному фактору среды.

Реакции на тепловое воздействие со стороны температуры тела



Изменение частоты пульса в ответ на тепловое воздействие



Физиологические механизмы адаптации организма к низким температурам можно исследовать с помощью *простой пробы* – опускания руки в воду со льдом. Эта проба позволяет также измерить адаптивную реакцию организма на интенсивное холодное раздражение.

Задание 2. Вначале у испытуемого, который спокойно сидит на стуле, измеряют через каждую минуту систолическое и диастолическое давление и пульс до тех пор, пока показания не станут стабильными. Частоту пульса у запястья подсчитывают за 10 с, полученный результат умножают на 6.

Задание 3. Руку испытуемого погружают до кисти на 1 мин в холодную воду 0°C. Через 30–60 с после этого измеряют систолическое и диастолическое давление. Кроме того, на ощупь или при помощи специального прибора подсчитывают частоту пульса.

После того, как руку вынут из воды, делают измерения через каждую минуту до тех пор, пока все измеряемые величины не вернуться к исходному уровню. Отмечают изменения цвета лица и рук испытуемого.

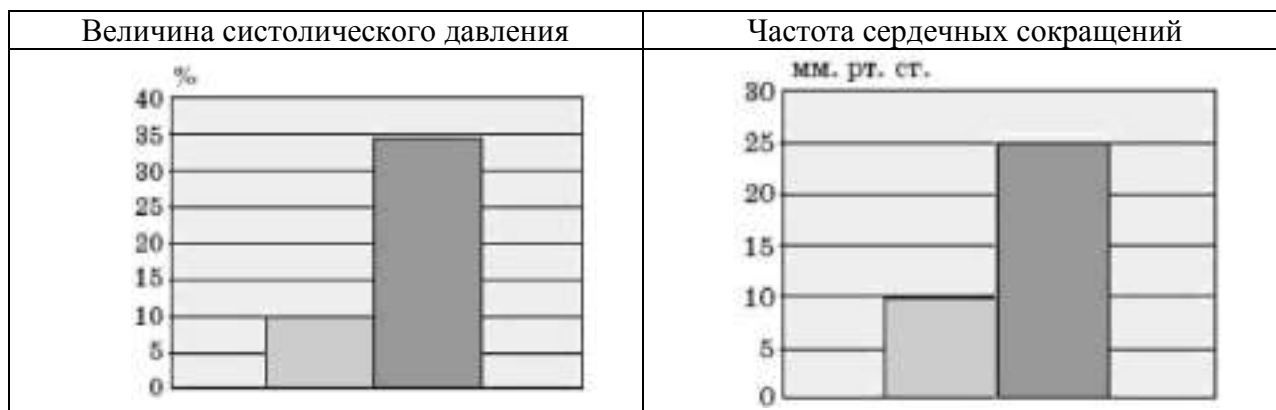
У молодых людей систолическое давление может повышаться на 20–30 мм рт. ст. Люди, привыкшие к холодному климату, показывают менее значительную реакцию и испытывают менее сильную боль.

Субъективные ощущения. Запишите со слов испытуемого, какие ощущения он испытывал и насколько сильной была боль.

Проведите исследования у 3–4 студентов, родившихся в разных климатических условиях, а также у проживающих в разных по укладу и материальному достатку семьях.

Обработка результатов и выводы. Постройте график по всем полученным результатам. Сделайте вывод о влиянии климато-географических и социальных факторов на адаптивные возможности организма.

Пример. У студента, родившегося и выросшего до поступления в институт в условиях низких среднегодовых температур, при погружении руки в холодную воду наблюдалось повышение частоты пульса на 10 %, повышение систолического давления – на 10 мм рт. ст., а у студента, родившегося и выросшего в условиях жаркого климата – соответственно на 34 % и 25 мм рт. ст. При этом у последнего испытуемого, в отличие от предыдущего, непосредственно после погружения руки отмечали задержку дыхания и побледнение кожи, что обусловлено резким сужением поверхностно расположенных кровеносных сосудов. Графическое отображение результатов исследования отчетливо показывает разную степень выраженности реакции вегетативных систем организма на холодовое воздействие.



Вопросы для самоподготовки

1. Что такое окружающая среда и среда обитания?
2. Что входит в понятия «макроклимат» и «микроклимат»?
3. Обоснуйте взаимосвязь географического фона и неинфекционных и инфекционных болезней?
4. Какова роль природно-климатических факторов в адаптации организма?
5. В чем заключается классификация сред обитания человека в соответствии с широтой местности?
6. Какова взаимосвязь среды обитания человека и его хозяйственной деятельности?
7. Каким может быть результат внедрения человеческих сообществ в природные экосистемы? (Состояние устойчивого или динамического равновесия).
8. Какие типы адаптации человеческого организма к факторам среды вы знаете?
9. Какое влияние оказывает климат на состояние здоровья?

Практическое занятие 3 Влияние факторов внешней среды на реализацию генотипа и фенотипа

Цель работы: ознакомиться с генеалогическим методом исследования наследственных данных путем составления генеалогической таблицы семьи. Исследовать генотипические и фенотипические особенности высшей нервной деятельности. Составить характеристику генотипических и фенотипических личностных качеств и выявить влияние окружающей среды на формирование фенотипа.

Оборудование: таблицы с изображением схем родословных, бланк опросника Айзенка, ключ к опроснику, ответный лист, таблица с изображением пяти геометрических фигур.

Ход работы

Задание 1. Выявление наследственных признаков и признаков, появление которых может быть обусловлено влиянием внешней среды

Проведите сбор генетического материала для последующего составления генеалогической таблицы семьи. Соберите сведения, касающиеся особенностей проявления у членов семьи какого-либо нормального признака (цвет глаз, волос, кожи, рост, близнецовость и т. д.) или патологического (сахарный диабет, близорукость, гипертоническая болезнь, язвенная болезнь двенадцатиперстной кишки, желудка и т. д.). Сбор сведений проводите путем тщательного и полного изучения индивидуальных особенностей каждого из членов семьи. От этого зависит достоверность генетических сведений и правильность составления родословных.

Соберите сведения в трех поколениях семьи, куда входят пробанд (человек, на которого составляется родословная), его братья и сестры, его дети, племянники и племянницы, поколение родителей, их братья и сестры, двоюродные братья и сестры, поколение дедов и бабок по обеим родительским линиям. Собранные сведения по каждому из членов семьи должны отразить: фамилию, имя, отчество, возраст, пол, особенности труда и быта, характеристику изучаемого признака. Собранный генетический материал используйте для составления генеалогической таблицы семьи, соблюдая принятые в медицинской генетике условные обозначения, приведенные на рисунке:

Условные обозначения для составления семейных генеалогических таблиц



Поместите
составляемой
изучаемой семьи

в

центр
таблицы
пробанда.

Расположите в один ряд, в порядке рождения, слева направо всех его братьев и сестер и соедините их графическим коромыслом. Выше укажите родителей, соединив их друг с другом линией брака и, кроме того, графическим коромыслом. Для отражения родственных связей пробанда обозначьте в составляемой таблице и всех остальных его

родственников, расположив представителей одного поколения на одних горизонтальных линиях.

Далее соедините между собой горизонтальными и вертикальными линиями всех лиц одного поколения, обозначив их арабскими цифрами, и всех лиц разных поколений, обозначив их римскими цифрами. Для облегчения ориентировки в семейной таблице в отношении изучаемых признаков следует пользоваться цветными карандашами.

После составления подробной характеристики каждого члена семьи с указанием поколения и места в таблице, произведите тщательный генетический анализ особенностей наследования изучаемого признака. Прежде всего обратите внимание на многократную повторяемость изучаемого признака у отдельных членов семьи на протяжении ряда поколений. Анализируя особенности проявления признака у тех или иных членов семьи, попытайтесь оценить характер его наследования (доминантный или рецессивный тип). Необходимо также учитывать, что в характере появления тех или иных признаков в поколениях существенную роль может играть не только генотипическое предрасположение, но и влияние факторов окружающей среды (условия труда, быта и т. д.).

Обработка результатов и выводы.

При выявлении в родословной таблице повторяемости одной и той же патологии в ряде поколений сопоставьте полученные вами данные с данными медицинской генетики. Сделайте соответствующие выводы.

Задание 2. Изучение типологических свойств личности с помощью теста Айзенка

Эксперимент проводится индивидуально или в группе.

Экспериментатор предлагает испытуемым отвечать, не раздумывая, так как важна первая реакция на вопросы опросника Айзенка.

Отвечать на вопрос только «да» или «нет», знаком «+» или «-» отмечая в соответствующей графе ответного листа.

Протокол

Фамилия, имя, отчество _____

Дата _____ Возраст _____ Образование _____

Ответный лист

№№	Ответы		№№	Ответы		№№	Ответы	
	Да	Нет		Да	Нет		Да	Нет
1.			20.			39.		
2.			21.			40.		
3.			22.			41.		
4.			23.			42.		
5.			24.			43.		
6.			25.			44.		
7.			26.			45.		
8.			27.			46.		
9.			28.			47.		
10.			29.			48.		
11.			30.			49.		
12.			31.			50.		
13.			32.			51.		
14.			33.			52.		
15.			34.			53.		
16.			35.			54.		
17.			36.			55.		
18.			37.			56.		

19.			38.			57.		
-----	--	--	-----	--	--	-----	--	--

ЛИЧНОСТНЫЙ ОПРОСНИК

1. Часто ли вы испытываете тягу к новым впечатлениям: к тому, чтобы «встряхнуться», испытать возбуждение?
2. Часто ли вы нуждаетесь в друзьях, которые вас понимают, могут одобрить или утешить?
3. Вы человек беспечный?
4. Не находите ли вы, что вам очень трудно отвечать «нет»?
5. Задумываетесь ли вы перед тем, как что-нибудь предпринять?
6. Если вы обещаете что-то сделать, всегда ли вы сдерживаете свои обещания (независимо от того, удобно вам или нет)?
7. Часто ли у вас бывают спады и подъемы настроения?
8. Обычно вы поступаете и говорите быстро, не раздумывая?
9. Часто ли вы чувствуете себя несчастным человеком, без достаточных на то причин?
10. Сделали бы вы почти все, что угодно, на спор?
9. Возникает ли у вас чувство робости и ощущение стыда, когда вы хотите завести разговор с симпатичной (-ным) незнакомкой (-цем)?
11. Выходите ли вы иногда из себя, злитесь ли?
12. Часто ли вы действуете под влиянием минутного настроения?
13. Часто ли вы беспокоитесь из-за того, что сделали или сказали что-нибудь такое, что не следовало бы делать или говорить?
14. Предпочитаете ли вы обычно книги встречам с людьми?
15. Легко ли вас обидеть?
16. Любите ли вы часто бывать в компании?
17. Бывают ли у вас иногда мысли, которые вы хотели бы скрыть от других?
18. Верно ли, что вы иногда полны энергии так, что все горит в руках, а иногда совсем вялы?
19. Предпочитаете ли вы иметь поменьше друзей, но зато особенно близких вам?
20. Часто ли вы мечтаете?
21. Когда на вас кричат, вы отвечаете тем же?
22. Часто ли вас беспокоит чувство вины?
23. Все ли ваши привычки хороши и желательны?
25. Способны ли вы дать волю своим чувствам и вовсю повеселиться в компании?
26. Считаете ли вы себя человеком возбудимым и чувствительным?
27. Считают ли вас человеком живым и веселым?
28. Часто ли, сделав какое-нибудь важное дело, вы испытываете чувство, что могли бы сделать лучше?
29. Вы больше молчите, когда находитесь в обществе других людей?
30. Вы иногда сплетничаете?
31. Бывает ли, что вам не спится из-за того, что разные мысли лезут в голову?
32. Если вы хотите узнать о чем-нибудь, то вы предпочитаете прочитать об этом в книге, нежели спросить?
33. Бывают ли у вас сердцебиения?
34. Нравится ли вам работа, которая требует от вас постоянного внимания?
34. Бывают ли у вас приступы дрожи?
35. Всегда ли вы платили за провоз багажа на транспорте, если бы не опасались проверки?

36. Вам неприятно находиться в обществе, где подшучивают друг над другом?
37. Раздражительны ли вы?
38. Нравится ли вам работа, которая требует быстроты действий?
39. Волнуетесь ли вы по поводу каких – то неприятных событий, которые могли бы произойти?
40. Вы ходите медленно и неторопливо?
41. Вы когда-нибудь опаздывали на свидание или на работу?
42. Часто ли вам снятся кошмары?
43. Верно ли, что вы так любите поговорить, что никогда не упускаете случая поговорить с незнакомым человеком?
44. Беспокоят ли вас какие-нибудь боли?
45. Вы чувствовали себя очень несчастным, если длительное время были лишены широкого общения с людьми?
46. Можете ли вы назвать себя нервным человеком?
47. Есть ли среди ваших знакомых люди, которые вам явно не нравятся?
48. Можете ли вы сказать, что вы весьма уверенный в себе человек?
49. Легко ли вы обижаетесь, когда люди указывают на ваши ошибки в работе или на ваши личные промахи?
50. Вы считаете, что трудно получить настоящее удовольствие от вечеринки?
51. Беспокоит ли вас чувство, что вы чем-то хуже других?
52. Легко ли вам внести оживление в довольно скучную компанию?
53. Бывает ли, что вы говорите о вещах, в которых не разбираетесь?
54. Беспокоитесь ли вы о своем здоровье?
55. Любите ли вы подшучивать над другими?
56. Страдаете ли вы от бессонницы?

Ключ

Экстраверсия – вопросы 1, 3, 8, 10, 13, 17, 22, 25, 27, 39, 44, 46, 49, 53, 56 – ответы «да»; вопросы 5, 15, 20, 29, 32, 37, 41, 51 – ответы «нет».

Нейротизм – вопросы 2, 4, 7, 11, 14, 16, 19, 21, 23, 26, 28, 31, 33, 35, 38, 40, 43, 45, 47, 50, 52, 55, 57 – ответы «да».

Ложь – вопросы 6, 24, 36 – ответы «да»; вопросы: 12, 18, 30, 42, 48, 54 – ответы «нет».



Круг Айзенка

Обработка результатов и выводы.

Используя ключ, подсчитайте баллы по показателям: Э – экстраверсия, Н – нейротизм, Л – ложь (каждый ответ, совпадающий с ключом, оценивается как один балл). Результаты запишите в протокол.

С помощью «круга Айзенка» на основе полученных показателей Э и Н определите тип темперамента и оцените характеристики показателей. При анализе результатов эксперимента следует придерживаться следующих ориентиров. Экстраверсия-интроверсия: 12 – среднее значение, >15 – экстраверт, >19 – глубокий экстраверт, < 9 – интроверт, < 5 глубокий интроверт.

Нейротизм: 9-13 – среднее значение нейротизма, >15 – высокий уровень нейротизма, >19 – очень высокий уровень нейротизма, < 7 – низкий уровень нейротизма.

Ложь: = 4 – норма, > 4 – неискренность в ответах, свидетельствующая также о некоторой демонстративности поведения и ориентированности испытуемого на социальное одобрение. На основании полученных данных по определенным испытуемым и группе в целом пишутся заключения и, по возможности, даются рекомендации, где, например, указываются пути самокоррекции тех свойств личности, показатели которых оказались либо чрезмерно высокими, либо, напротив, крайне низкими. Так, ярким экстравертам следует посоветовать сузить круг друзей, увеличив глубину общения, и наблюдать, а со временем и тщательно контролировать излишнюю импульсивность своего поведения.

Задание 2. Характеристика типа высшей нервной деятельности по анамнестической схеме

В отечественной литературе также имеется тестовая методика для определения типов ВНД по показателям силы нервных процессов, их уравновешенности и подвижности.

Работа выполняется в паре или в группе. Испытуемому предлагается ответить на 42 вопроса. Ответы должны быть выражены в баллах. Если какие-то утверждения не вполне соответствуют вашему Я, выбирайте ответ в соответствии с тем, что бывает чаще. Оценка проводится по следующей шкале:

	Баллы
Утвердительный ответ:	
а) в высшей степени;	+3
б) в средней степени;	+2
в) в малой степени.	+1
Неопределенный ответ	
Отрицательный ответ	
а) в высшей степени;	-1
б) в средней степени;	-2
в) в малой степени.	-3

Показатели силы нервной системы

1. В конце каждого занятия не чувствую усталости, материал усваиваю хорошо как в начале, так и в конце занятия.

2. В конце учебного года занимаюсь с той же активностью и продуктивностью, что и в начале.
3. Сохраняю высокую работоспособность до конца в период экзаменов и зачетов.
4. Быстро восстанавливаю силы после сессии, любой работы.
5. В ситуациях опасности действую смело, легко, подавляя излишнее волнение, неуверенность, страх.
6. Склонен к риску, к острым ощущениям во время сдачи экзаменов и в других ситуациях, требующих энергичных действий.
7. На собраниях, заседаниях смело высказываю свое мнение, критикую недостатки своих товарищей.
8. Стремлюсь участвовать в общественной работе.
9. Неудачные попытки (при решении задач, сдаче зачетов и т. д.) мобилизуют меня на достижение поставленной цели.
10. В случае неудачного ответа на экзаменах, получения двойки, незачета настойчиво готовлюсь к пересдаче.
11. Порицания родителей, преподавателей, товарищей (неудовлетворительная оценка, выговор, наказание) оказывают положительное влияние на мое состояние и поведение.
12. Безразличен к насмешкам, шуткам.
13. Легко сосредотачиваюсь и поддерживаю внимание во время умственной работы при помехах (хождение, разговоры).
14. После неприятностей легко успокаиваюсь и сосредотачиваюсь на работе.

Показатели уравновешенности нервных процессов

15. Спокойно делаю трудную и неинтересную работу.
16. Перед экзаменами, выступлениями сохраняю спокойствие.
17. Накануне экзаменов, переезда, путешествия поведение обычное.
18. Хорошо сплю перед серьезными испытаниями (соревнования и др.).
19. Сдерживаю себя, легко и быстро успокаиваюсь.
20. В волнующих ситуациях (спор, ссора) владею собой, спокоен.
21. Характерна вспыльчивость и раздражительность по любому поводу.
22. Проявляю сдержанность, самообладание при неожиданном известии.
23. Легко храню в секрете неожиданную новость.
24. Начатую работу всегда довожу до конца.
25. Тщательно готовлюсь к решению сложных вопросов.
26. Настроение ровное, спокойное.
27. Активность в учебной работе, физической работе проявляется равномерно, без периодических спадов и подъемов.
28. Равномерная и плавная речь, сдержанные движения.

Показатели подвижности нервных процессов

29. Стремлюсь скорее начать выполнение всех учебных и общественных поручений.
30. Спешу, поэтому допускаю много ошибок.
31. К выполнению заданий приступаю сразу, не всегда обдумывая их.
32. Легко изменяю привычки, навыки и легко их приобретаю.
33. Быстро привыкаю к новым людям, к новым условиям жизни.
34. Люблю быть с людьми, легко завожу знакомства.

35. Быстро втягиваюсь в новую работу.
36. Легко перехожу от одной работы к другой.
37. Люблю, когда задания часто меняются.
38. Легко и быстро засыпаю, просыпаюсь и встаю.
39. Легко переключаюсь от переживания неудач и неприятностей к деятельности.
40. Чувства ярко проявляются в эмоциях, в мимике и вегетативных реакциях (краснею, бледнею, бросаю в пот, дрожь, ощущаю сухость во рту и т. д.).
41. Часто меняется настроение по любому поводу.
42. Речь и движения быстрые.

Ответы, выраженные в баллах, занесите в таблицу:

Сила		Уравновешенность		Подвижность	
Номер показателя	Оценка	Номер показателя	Оценка	Номер показателя	Оценка
1...14		15...28		29...42	
Суммы баллов со знаком «+»		Суммы баллов со знаком «+»		Суммы баллов со знаком «+»	
Сумма баллов со знаком «-»		Сумма баллов со знаком «-»		Сумма баллов со знаком «-»	
Алгебраическая сумма баллов, %		Алгебраическая сумма баллов, %		Алгебраическая сумма баллов, %	

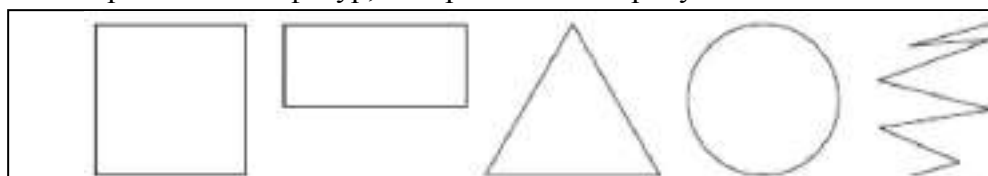
Обработка результатов и выводы

Сложите в каждой графе баллы со знаком «+» и со знаком «-», переведите их в проценты. За 100% принимается общее число оценок, умноженное на максимальный балл. На основании полученных данных сделайте заключение о выраженности силы, уравновешенности, подвижности нервных процессов, придерживаясь следующих ориентировочных границ: 50% и более – высокая, 49–25% – средняя, 24-0% – низкая. Соответствующие границам цифры со знаком «+» характеризуют высокую, среднюю и низкую выраженность силы, уравновешенности и подвижности нервной системы, со знаком «-» – слабость, неуравновешенность и инертность.

Сопоставьте результаты исследования по тесту Айзенка и анамнестической схеме, учитывая, что для холерика характерны неуравновешенность и высокая сила и подвижность нервной системы, для сангвиника – уравновешенность, высокая сила и подвижность нервной системы, для флегматика – низкая подвижность нервной системы, для меланхолика – слабая, малоподвижная нервная система.

Задание 3. Определение типа личности, сформировавшегося в результате взаимодействия организма с окружающей средой

Посмотрите на пять фигур, изображенных на рисунке:



Выберите из них ту фигуру, в отношении которой вы можете сказать: «Это я!» Постарайтесь почувствовать свою форму, не занимаясь логическим анализом и построением умозаключений. Если вы испытываете сильное затруднение, выберите из

фигур ту, которая первой привлекла вас, когда вы посмотрели на таблицу с их изображением. Напишите ее под № 1. Теперь проранжируйте оставшиеся фигуры в порядке вашего предпочтения и запишите их названия под соответствующими номерами. Если вы выберете все пять фигур, то фигура под № 5 будет не вашей. На этом заканчивается первый этап работы.

В выбранной вами фигуре (или ряде фигур) отлиты ваши субъективные построения и объективные задатки, или, другими словами, выбранная фигура отражает результат взаимодействия генотипа и внешней среды. Какую бы фигуру вы не поместили на первом месте – это ваша истинная фигура. Она отражает типологические особенности личности, обусловленной генетически. Именно она дает возможность определить ваши доминирующие черты характера и особенности поведения.

Остальные четыре фигуры – это своеобразные модуляторы, которые могут окрашивать «ведущую мелодию» вашего поведения. Они обусловлены влиянием на генотип воспитания и среды, которая вас окружала в периоды становления личности. Сила их влияния убывает с увеличением порядкового номера. И если некоторые характеристики фигуры, стоящей на втором месте, вы, вероятно, сможете обнаружить в своем поведении, то фигура, занимающая последнее, пятое место, дает о себе знать, когда вы явно не в себе (и, очевидно, себе не нравитесь).

Более важно для вас другое значение последней фигуры – она указывает на форму человека, взаимодействие с которым будет представлять для вас наибольшие трудности.

Следующий этап – расшифровка вашего знака с помощью таблицы: «Признаки для экспресс-диагностики формы личности».

Если большинство качеств, перечисленных в характеристике вашей основной формы, соответствуют вашему «я», остается только заполнить свою чистую форму и учитывать ее в дальнейшем при поведении в семье, коллективе, обществе.

Если же, ознакомившись с характеристикой своей основной формы, вы готовы воскликнуть: «Это не я! Я совершенно другой (другая!)» – не отчаивайтесь.

Поданным автором теста, погрешность психометрического теста составляет около 15 %. Причин, по которым вы выбрали «не свою» форму, может быть несколько:

1. Негативная установка или настороженное отношение к тестированию.
2. Возможно, в данный момент вы претерпеваете какие-то изменения, стремясь к своему идеалу, который расходится с вашим внутренним «я». Поэтому вы выберете ту форму, которой хотите быть, вместо той, которой вы сейчас являетесь.
3. Вы находитесь в необычном, несвойственном для вас состоянии, обусловленном какими-то объективными или субъективными причинами.

Могут быть и другие причины, но, независимо от причины, поступите следующим образом. Прочитайте внимательно описания всех пяти фигур и просто выберите для себя ту из них, которая больше всего соответствует вашей личности и поведению. Она и будет вашей основной формой.

Наконец, может оказаться, что ни одна фигура вам полностью не подходит, скорее, вас можно описать комбинацией из двух или даже трех форм. В таком случае постарайтесь ограничить себя комбинацией из двух форм и решить, какая из них является доминантной, а какая – подчиненной. Впишите подчиненную форму в доминантную – это и будет ваша форма личности, или фенотип.

Если вашей доминирующей формой является Зигзаг, то его волнистая линия подчеркивает подчиненную форму. В качестве подчиненной формы Зигзаг как бы проникает в доминантную, нарушая ее форму (контур).



Теперь, когда вы разобрались со своей основной формой, вернитесь к той, которую вы поставили на последнее место. Это – ваша проблемная форма. Именно с такими людьми у вас скорее всего будут возникать конфликты и непонимание. Хорошо запомните характеристику их формы и учитывайте это при необходимости общения с этими людьми. Это позволит вам адекватно реагировать на них и комфортно жить в занимаемой вами социальной экологической нише.

Внимание! Не спешите переделывать исходный результат психометрического теста. Не торопитесь отказываться от выбранной вами основной формы, даже если окажется, что она не совсем вам подходит (или совсем не подходит). Сначала подумайте. Дело в том, что не все формы для нас одинаково привлекательны: в одних мы видим больше достоинств, в других – меньше. Но выбранная по первому внутреннему побуждению, а не по уму форма – это ваше собственное «я», от которого никуда не уйти. Его можно только «изогнуть» в желаемую для вас форму. При этом вы должны учитывать особенности характера и поведения других форм личности, с которыми вам приходится общаться в социальной среде, – семье, трудовом коллективе и т.д. Хорошая социальная адаптация предполагает знание сущности главных психометрических конфликтов между различными формами личности и использование рекомендуемых авторами теста направлений изгибания личности.

1. Квадрат-Зигзаг. Существо конфликта состоит в том, что самый организованный человек сталкивается с самым неорганизованным.

Направление изгибания квадрата: следует научиться ценить творческие изгибы Зигзага и проявлять большую терпимость к его возбуждению, безалаберности и стихийности создающего беспорядок поведения.

Направление изгибания Зигзага: нужно постараться умерить свой восторг и эмоции и быть более логичным и последовательным в диалоге с Квадратом.

2. Треугольник – Круг. Расходятся между собой в направлении личности: эгоизм против альтруизма.

Направление изгибания Треугольника: при принятии решений необходимо помнить о потребностях других людей и уменьшить свою категоричность и авторитарность.

Направление изгибания Круга: следует меньше внимания обращать на внешнюю сторону поведения Треугольника и попытаться если не сердцем, то хотя бы разумом признать ценность для других и, следовательно, право на существование «треугольного» стиля деятельности.

3. Квадрат – Круг. Причины конфликта: а) в различии направленности личности: у Квадратов на дело, на решение задачи, у Кругов – на общение, на благополучие людей; б) в различной эмоциональной конституции: Квадраты холодны, толстокожи, избегают переживаний и особенно сосредоточия на них, тогда как Круги живут чувствами (как своими собственными, так и других людей).

Направление изгибания Квадрата: нужно быть внимательнее к личности партнера, стать более открытым, доступным и не стесняться эмоций.

Направление изгибания Круга: умерить свои чувства и больше опираться на интеллект, для того, чтобы отделить суть дела от личных отношений.

4. Треугольник – Зигзаг. Суть конфликта: Треугольник считает Зигзага несерьезным человеком, а Зигзаг считает Треугольника эгоцентристом и притом лишенным чувства юмора.

Направление изгибания Треугольника: научиться отделять второстепенное в Зигзагах от главного – способности генерировать свои идеи – и ценить эту способность по достоинству.

Направление изгибания Зигзага: подходить к Треугольнику прежде всего как к человеку, способному осуществить его идеи. И только!

5. Прямоугольник – Любая форма. Причина конфликта в постоянном изменении Прямоугольника и непредсказуемости его поведения. Направление изгибания выбирается всякий раз в соответствии с той доминирующей формой, которую Прямоугольник принимает в конкретной ситуации.

6. Треугольник – Треугольник. Причина конфликта – одинаково сильные установки на победу.

Направление изгибания: научиться выслушивать друг друга и уважать ту силу, которой обладает партнер; стараться найти разумный компромисс, а не переубеждать друг друга.

Вряд ли сказанное для вас в новинку. Мы составили эту сводку, чтобы облегчить вам работу по претворению обобщенного сценария изгибания форм личности в конкретный план поведения в обществе. С той же целью мы составили для вас еще одну сводку – перечень наиболее эффективных обращений к различным формам личности, которые помогут вам убедить их в правильности вашей точки зрения на ту или иную проблему. Итак, что производит неизгладимое впечатление на людей следующих форм личности:

1. Квадратов. Последовательно излагаемые объективные данные, по возможности в письменной форме. Помните, Квадраты поклоняются Логосу.

2. Треугольников. Рафинированная, сжатая до предела (существа дела) информация, поданная как «единственно верный» (справедливый) способ решить проблему.

3. Прямоугольников. Все, что соответствует его моментальному состоянию. Действуйте по обстановке.

4. Кругов. Информация, эмоционально окрашенная как вашим личным отношением к ней, так и отношением всех других вовлеченных лиц. Помните, Круги поклоняются Пафосу.

5. Зигзагов. Информация, в правильность которой вы искренне верите, поданная как новое, уникальное, революционное решение проблемы. Вы не должны сдерживать охватившее вас возбуждение и энтузиазм.

Обращаем внимание и на то, что сценарием сознательного изгибания основной формы личности можно пользоваться не только для краткосрочного, разового приспособления к человеку другой формы с целью выиграть спор или добиться повышения в должности, но и для относительно длительного приспособления (а также сокращения сроков адаптации) к другим людям, например, в случае организации временных групп для работы над каким-то проектом.

Но лучше всего по возможности оставаться самим собой, так как это оптимальный вариант, и всегда помнить о том, что и другие имеют на это право.

Обработка результатов и выводы

Сопоставьте особенности поведения, свойственные вам, согласно результатам исследования по тесту Айзенка, анамнестической схеме и психометрическому тесту. Сделайте вывод, как повлияла среда на реализацию вашего генотипа.

Пример. Согласно результатам первых двух тестов, вы по генотипу выраженный холерик с присущими ему свойствами: импульсивный, переменчивый, обидчивый, беспокойный, агрессивный, возбудимый, активный, оптимистичный.

Результаты психометрического теста показали, что вам характерны такие черты, как контактность, доброжелательность, забота о других, спокойствие, уступчивость, гибкий распорядок дня, доверчивость, что в определенной мере указывает на принадлежность к сангвинику. Следовательно в ходе онтогенеза окружающая вас среда способствовала коррекции генетически детерминированного типа ВНД в силу его пластичности.

Вопросы для самоподготовки

1. Дайте определение генотипа и фенотипа.

2. Фенотип как результат взаимодействия генотипа и среды.
3. Методы изучения роли факторов среды в реализации генотипа.
4. Тератогенные факторы.

Практическое занятие 4 Биологические ритмы и их адаптивная роль в антропогенных экосистемах

Цель работы: определить хронобиологический тип по опроснику-тесту.

Оборудование: опросник.

Ход работы

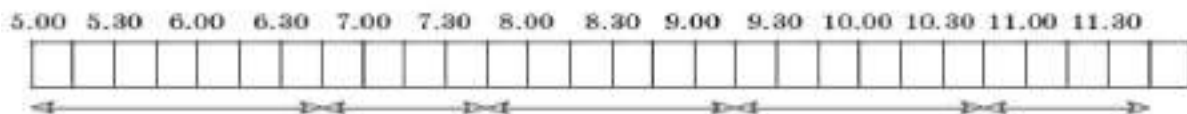
Задание 1. Определение хронобиологического типа (хронобиотипа).

С помощью предлагаемого теста определите свой хронобиотип. При выполнении тестового задания придерживайтесь следующих рекомендаций:

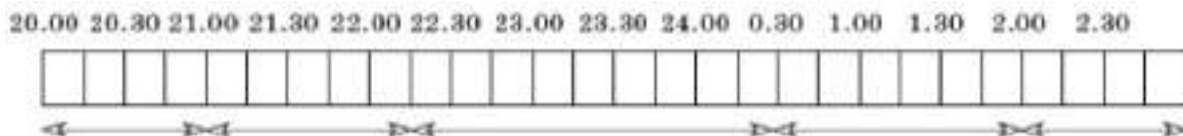
1. Прежде чем ответить, добросовестно прочитайте каждый вопрос.
2. Ответить необходимо на все вопросы в заданной последовательности.
3. На каждый вопрос надо ответить независимо от другого вопроса.
4. Для всех вопросов даны на выбор ответы с оценочной шкалой. Перечеркните крестиком только один ответ.
5. На каждый вопрос просьба ответить как можно откровеннее.

Вопросы с приложенными оценочными тестами

1. Когда вы предпочитаете вставать, если имеете совершенно свободный от планов день и можете руководствоваться только личными чувствами?
(Перечеркните крестиком только одну клеточку).



2. Когда вы предпочитаете ложиться спать, если совершенно свободны от планов на вечер и можете руководствоваться только личными чувствами?



(Перечеркните крестиком только одну клеточку). Часы суток:

3. Какова степень вашей зависимости от будильника, если утром вы должны вставать в определенное время?
Совсем независим – 4
Иногда зависим – 3

В большой степени зависим – 2

Полностью зависим – 1

4. Как легко вы встаете утром при обычных условиях?

Очень тяжело – 1

Относительно тяжело – 2

Сравнительно легко – 3

Очень легко – 4

5. Как вы деятельны в первые полчаса после утреннего вставания?

Большая вялость – 1

Небольшая вялость – 2

Относительно деятелен – 3

Очень деятелен – 4

6. Какой у вас аппетит после утреннего вставания в первые полчаса?

Совсем нет аппетита – 1

Слабый аппетит – 2

Сравнительно хороший аппетит – 3

Очень хороший аппетит – 4

7. Как вы себя чувствуете в первые полчаса после утреннего вставания?

Очень усталым – 1

Усталость в небольшой степени – 2

Относительно бодр – 3

Очень бодр – 4

8. Если у вас на следующий день нет никаких обязанностей, когда вы ложитесь спать по сравнению с вашим обычным временем отхода ко сну?

Всегда или почти всегда в обычное время – 4

Позднее обычного менее, чем на 1 час – 3

На 1–2 часа позднее обычного – 2

Позднее обычного больше, чем на 2 часа – 1

9. Вы решили заниматься физкультурой (физзарядкой, физической тренировкой).

Ваш друг предложил заниматься дважды в неделю, по 1 часу утром, между 7 и 8 часами. Будет ли это благоприятным временем для вас?

Мне это время очень благоприятно – 4

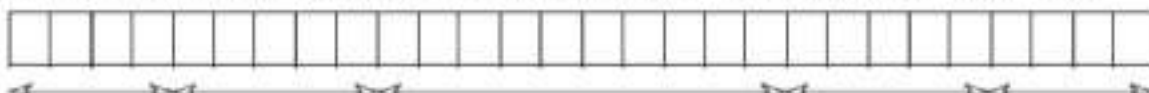
Для меня это время относительно приемлемо – 3

Мне будет относительно трудно – 2

Мне будет очень трудно – 1

10. В какое время вечером вы так сильно устаете, что должны идти спать?

20.00 20.30 21.00 21.30 22.00 22.30 23.00 23.30 24.00 0.30 1.00 1.30 2.00 2.30



(Перечеркните крестиком только одну клеточку). Часы суток:

5

4

3

2

1

11. Вас собираются нагрузить 2-часовой работой в период наивысшего уровня вашей работоспособности. Какой из 4-х данных сроков вы выберете, если вы совершенно свободны от дневных планов и можете руководствоваться только личными чувствами?

8.00-10.00 – 6

11.00-13.00 – 4

15.00-17.00 – 2

19.00-21.00 – 0

12. Если вы ложитесь спать в 23.00, то какова степень вашей усталости?

Очень усталый – 5

Относительно усталый – 3

Слегка усталый – 2

Совсем не усталый – 0

13. Какие-то обстоятельства заставили вас лечь спать на несколько часов позднее обычного. На следующее утро нет необходимости вставать в обычное для вас время. Какой из 4-х указанных возможных вариантов будет соответствовать вашему состоянию?

Я просыпаюсь в обычное для себя время и не хочу спать – 4

Я просыпаюсь в обычное для себя время и продолжаю дремать – 3

Я просыпаюсь в обычное для себя время и снова засыпаю – 2

Я просыпаюсь позднее, чем обычно – 1

14. Вам предстоит какая-либо работа или отъезд ночью, между 4 и 6 часами. На следующий день у вас нет никаких обязанностей. Какую из следующих возможностей вы выберете?

Сплю сразу после ночной работы – 1

Перед ночной работой дремлю, а после нее сплю – 2

Перед ночной работой сплю, а после нее дремлю – 3

Полностью высыпаюсь перед ночной работой – 4

15. Вы должны в течение 2-х часов выполнять тяжелую физическую работу. Какие часы вы выберете, если у вас полностью свободный график дня и вы можете руководствоваться только личными чувствами?

8.00–10.00 – 4

11.00–13.00 – 3

15.00–17.00 – 2

19.00–21.00 – 1

16. У вас возникло решение серьезно заниматься закаливанием организма. Друг предложил делать это дважды в неделю, по 1 часу, между 22 и 23 часами. Как вас будет устраивать это время?

Да, полностью устраивает. Буду в хорошей форме – 1

Буду в относительно хорошей форме – 2

Через некоторое время буду в плохой форме – 3

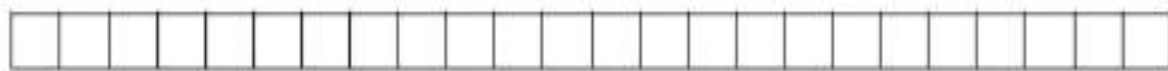
Нет, это время меня не устраивает – 4

17. Представьте, что вы сами можете выбрать график своего рабочего времени. Какой 5-часовой непрерывный график работы вы выберете, чтобы работа стала для вас интереснее и приносила большее удовлетворение?

(Перечеркните крестиками пять клеточек).

Часы суток:

24 1 2 3 4 5 6 7 8 9 10 11 12 13 14 15 16 17 18 19 20 21 22 23



5

(При подсчете берется большее цифровое значение).

18. В какой час суток вы чувствуете себя «на высоте»? (Перечеркните крестиком только одну клеточку).

Часы суток:

24	1	2	3	4	5	6	7	8	9	10	11	12	13	14	15	16	17	18	19	20	21	22	23	

←-----> ←-----> ←-----> ←-----> ←----->

5 4 3 2 1

19. Иногда говорят «утренний человек» и «вечерний человек». К какому типу вы себя относите?

Четко к утреннему типу - «Жаворонок» – 6

Скорее, к утреннему типу, чем к вечернему – 4

Индифферентный тип - «Голубь» – 3

Скорее, к вечернему типу, чем к утреннему – 2

Четко к вечернему типу - «Сова» – 0

Обработка результатов и выводы

Подсчитайте сумму баллов и, пользуясь схемой оценки, определите, к какому хронобиологическому типу вы относитесь: «Голубь», «Сова» или «Жаворонок».

Схема оценки хронобиологического типа человека по опроснику-тесту:

«Жаворонок» (четко выраженный утренний тип) 69 баллов Слабо выраженный утренний тип 59–69 баллов

«Голубь» (индифферентный тип) 42–58 баллов

Слабо выраженный вечерний тип 31–41 балл

«Сова» (сильно выраженный вечерний тип) 31 балл

Вопросы для самоподготовки

1. Дайте определение хронэкологии.
2. Какова история биоритмологии?
3. Дайте определение понятию «биологические ритмы».
4. Какое значение имеют биологические ритмы для здоровья человека?
5. Каковы физиологические основы биологических ритмов?

Практическое занятие 5

Антропогенные факторы среды и их влияние на организм человека

Цель занятия заключается в формировании у студентов профессиональной компетенции: ОК-9.

Цель работы: ознакомление с основными видами антропогенных загрязнений окружающей среды и методами их экспрессного анализа. Определение способов защиты.

Оборудование: пишущие принадлежности, микрокалькулятор.

Ход работы

Задание 1. Определить количество антропогенных загрязнений, попадающих в окружающую среду в результате работы автотранспорта.

1. Выберите участок автотрассы вблизи учебного заведения (места жительства, отдыха) длиной 0,5–1 км, имеющий хороший обзор (из окна, из парка, с прилегающей территории).

2. Измерьте шагами длину участка (в м), предварительно определив среднюю длину своего шага.

3. Определите число единиц автотранспорта, проходящего по участку в течение 20 минут, 1 часа. При этом заполняйте таблицу:

Учетная таблица

Тип автотранспорта	Кол-во, шт. автом.	Всего за 20 мин. N _j , (штук)	За 1 час, N _j , (штук)	Общий путь За 1 ч., L, км
Легковые автомобили	...	14	42	
Грузовые автомобили				
Автобусы				
Дизельные грузовые автомобили				

Количество выбросов вредных веществ, поступающих от автотранспорта в атмосферу, может быть оценено расчетным методом. Исходными данными для расчета количества выбросов являются:

– число единиц автотранспорта, проезжающего по выделенному участку автотрассы в единицу времени;

– нормы расхода топлива автотранспортом (средние нормы расхода топлива автотранспортом при движении в условиях города приведены в таблице).

Нормы расхода топлива

Тип автотранспорта	Средние нормы расхода топлива (л на 100 км)	Удельный расход топлива Y _i (л на 1 км)
Легковые автомобили	11-13	0,11-0,13
Грузовые автомобили	29-33	0,29-0,33
Автобусы	41-44	0,41-0,44
Дизельные грузовые автомобили	31-34	0,31-0,34

Значения эмпирических коэффициентов (K), определяющих выброс вредных веществ от автотранспорта в зависимости от вида горючего, приведены в таблице:

Коэффициенты выброса

Вид топлива	Значение коэффициента (K)		
	Угарный газ	Углеводороды	Диоксид азота
Бензин	0,6	0,1	0,04
Дизельное топливо	0,1	0,03	0,04

Коэффициент K численно равен количеству вредных выбросов соответствующего компонента при сгорании в двигателе автомашины количества топлива, равного удельному расходу (л/км). ($K = v$ (моль))

Обработка результатов и выводы

Рассчитайте общий путь, пройденный выявленным числом автомобилей каждого типа за 1 час (L, км), по формуле:

$$L_j = N_j * L, \text{ где}$$

j – обозначение типа автотранспорта;

L – длина участка, км, (0,5 или 1 км);

N_j – число автомобилей каждого типа за 1 час.

Рассчитайте количество топлива (Q_j , л) разного вида, сжигаемого при этом двигателями автомашин, по формуле:

$$Q_j = L_j * Y_j.$$

Определите общее количество сожженного топлива каждого вида ($\sum(Q_j)$) и занесите результаты в таблицу:

Расход топлива

Тип автомобиля	N_j	Q_j	
		Бензин	Дизельное топливо
1. Легковые автомобили	14		
2. Грузовые автомобили			
3. Автобусы			
4. Дизельные грузовые автомобили			
Всего (Σ)			

Рассчитайте объем выделившихся вредных веществ в литрах при нормальных условиях по каждому виду топлива и всего, занесите результат в таблицу:

$$V = v * V_m, \text{ где } V_m = 22,4 \text{ л/моль}$$

$$v = K$$

Объем выбросов

Вид топлива	V, л	v количество вредных веществ, моль		
		Угарный газ CO	Углеводороды CxHy	Диоксид азота NO ₂
Бензин				
Дизельное топливо				
Всего				

Рассчитайте массу выделившихся вредных веществ по формуле:

$$m = v * M, \text{ где}$$

M - молекулярная масса вещества,

Например:

$$M(CO) = 12 + 16 = 28 \text{ г/моль}$$

$$M(NO_2) = 14 + 16 * 2 = 46 \text{ г/моль}$$

$$M(CH_4) = 12 + 1 * 4 = 16 \text{ г/моль}$$

Принимая во внимание близость к автомагистрали жилых и общественных зданий, сделайте вывод об экологической обстановке в районе исследованного вами участка автомагистрали.

Задание 2. Изучение влияния токсичных металлов на организм.

Существуют необходимые для жизни элементы – это так называемые биогенные элементы. Есть вещества, полезные в малых дозах, но вредные в больших. К ним относится медь. И, наконец, целый ряд элементов не имеет никакой ценности для организма, и они являются ядовитыми в любых количествах. К этой группе относятся свинец, кадмий, ртуть и алюминий. Эти металлы могут серьезно нарушать состояние здоровья человека (см. таблицы, приводимые ниже). Поэтому следует избегать поступления в организм токсичных металлов.

Токсичные металлы

Свинец: источники, эффекты, защитные средства.

ИСТОЧНИКИ		
— выбросы авиационных двигателей	— инсектициды	
— маслянистые краски на свинцовой основе	— трубы из свинца или со свинцовым покрытием	
— автомобильные аккумуляторы	— процесс получения свинца из руды	
— удобрения из костной муки — пыль и частицы от красок на свинцовой основе	— автомобильное топливо с повышенным содержанием свинца (выхлопные газы)	
— керамические покрытия на фарфоре	— овощи, выращенные вблизи автомагистрали	
— дым сигарет	— припой	
ПОТЕНЦИАЛЬНЫЕ ЭФФЕКТЫ		
— спастические боли в животе	— нарушение роста и развития новорожденных	
— анемия	— влияние на синтез витамина D	
— артрит	— поражение почек	
— повышенная возбудимость	— поражение печени	
— перенапряжение	— психические заболевания	
— влияние на синтез гемоглобина	— потеря аппетита	
— нарушение детородной функции у женщин	— неврологические нарушения	
— параличи	— общая слабость	
	— ослабление иммунитета	
ЗАЩИТНЫЕ СРЕДСТВА		
— витамины группы B	— витамин C	— витамин D
— кальций	— магний	— цинк
— пектиновые соединения	— альгинат натрия	— различные сорта капусты

Ртуть: источники, эффекты, защитные средства.

ИСТОЧНИКИ	
— химические удобрения	— гербициды
— загрязненные виды крупных рыб	— некоторые косметические средства (особенно кремы для смягчения кожи)
— пестициды	— лекарства
— взрывчатые вещества	— фунгициды
— фотопленки	— пластмассы
— промышленные отходы	— вододисперсионные краски

ПОТЕНЦИАЛЬНЫЕ ЭФФЕКТЫ	
— разнообразные аллергические реакции	— поражение почек — депрессивные состояния
— артрит — потеря веса — врожденные дефекты	— неврологические нарушения, приводящие к эпилепсии, инсульту и обширному склерозу
— нарушения мозговой деятельности	— ослабление иммунной системы
— нарушение структуры соединительной ткани локтевого и коленного суставов	— вредное воздействие на развитие плода
— ухудшение зрения, катаракта и слепота	— уменьшение количества лейкоцитов
ЗАЩИТНЫЕ СРЕДСТВА	
— пищевые волокна	— хорошее питание
— различные сорта капусты	— селен

Кадмий: источники, эффекты, защитные средства.

ИСТОЧНИКИ		
— дым сигар	— промышленное загрязнение воздуха	
— дым сигарет	— металлургия	
— удобрения	— дым из печных труб	
— плодородный слой почвы	— обработанные зерна злаков	
ПОТЕНЦИАЛЬНЫЕ ЭФФЕКТЫ		
— подавлен не антител	— нарушение метаболизма кальция	
— шелушение кожи	— поражение почек	
— сердечные заболевания	— выпадение волос	
— гипертония	— потеря цинка организмом	
ЗАЩИТНЫЕ СРЕДСТВА		
— витамин С и другие антиоксиданты	— различные сорта капусты	— кальцин
— пищевые волокна	— селен	— цинк

Алюминий: источники, эффекты, защитные средства.

ИСТОЧНИКИ	
— банки из алюминия	— кухонная посуда
— дезодоранты	— алюминиевая фольга
— антиокислитель	— питьевая вода
— прессовочные порошки с алюмосульфатом натрия	— солонина — противни и сковородки
— постоянное употребление столовой соли	— стабилизированный аспирин — некоторые сорта сыра
ПОТЕНЦИАЛЬНЫЕ ЭФФЕКТЫ	
— анемия — низкий уровень кальция	— нарушение функций щитовидной железы
— болезнь Альцгеймера — колит	— изменения в клетках мозга и нервной системы
— агрессивность подростков	— повышенная возбудимость у детей

— неврологические изменения	
— угнетение функции паращитовидной железы	—диализное слабоумие —головные боли

Антропогенные факторы оказывают на человека не только непосредственное влияние, изменяя химический состав вдыхаемого воздуха и питьевой воды, но и опосредованное, вызывая нарушения экологического равновесия в природе. В свою очередь, перенос и рассеивание загрязнений в биосфере обусловлены не только абиотическими факторами (циркуляция атмосферы, течения в океане и др.), загрязнения поглощаются живыми организмами и, перемещаясь по пищевым цепям, увеличивают свою концентрацию. В трофических цепях экосистем химические вещества концентрируются.

Большинство вредных химических веществ из почвы и воды попадает в организм растений, а затем животных и, обладая низким периодом полувыведения, аккумулируются в них. Высокотоксичными в этих случаях могут стать зерновые культуры, продукты шельфовой зоны, мясо крупного рогатого скота. Высокий коэффициент кумуляции многих химических веществ, попадающих с продуктами питания в организм человека, способствует накоплению их в организме тех групп населения, которые проживают в химически загрязненных районах. Превышение максимально недействующих доз (МНД), к которым человеческий организм приспособился в ходе естественной эволюции, приводит к срыву защитных механизмов и развитию патологии.

Обработка результатов и выводы

1. Используя приведенные сведения о наиболее распространенных токсичных металлах, начертите схему взаимосвязи источников токсичных веществ природной среды и человека:



2. Составьте схему переноса металлов между природными средами:



Сделайте вывод о возможных путях попадания токсичных металлов в организм человека и мерах предосторожности.

Вопросы для самоподготовки

1. Что такое антропогенные факторы среды?

2. Перечислите токсичные вещества, обладающие способностью накопления в природной среде и в организме человека.
3. Какие токсичные вещества приводят к высокой утомляемости человека, понижению его физической и умственной работоспособности и повышенной чувствительности к инфекциям, особенно при стрессовых воздействиях?
4. Какие источники способствуют накоплению солей тяжелых металлов в организме человека?
5. Какие средства следует применять для защиты организма от антропогенных экотоксикантов?

Практическое занятие 6

Влияние биотических факторов среды на организм человека

Цель занятия заключается в формировании у студентов профессиональной компетенции: ОК-9

Цель работы: изучить комнатные растения, выделяющие в окружающую среду фитонциды. Составить список растений, необходимых вам с учетом вашего здоровья и эстетического восприятия.

Оборудование: набор комнатных растений, выделяющих фитонциды; литература.

Ход работы

Задание 1. Ознакомиться с фитонцидными растениями и выявить возможности их использования в интерьере.

Задание 2. Рассмотрите живые экземпляры предложенных растений. Изучите их морфологические признаки: строение стебля, листьев, цветков, плодов.

Задание 3. Ознакомьтесь со свойствами наиболее изученных фитонцидных растений, с отношением к ним человека, сложившимся в ходе исторического развития общества. Соотнесите их со своим состоянием здоровья, эстетическим восприятием.

Пример комнатных растений, обладающих фитонцидными свойствами

1. *Агава американская* – *Agave americana* L. (Агавовые – Agavaceae Endl.) (рис. 1). Агавы – представители флоры юга США, Мексики, Центральной Америки и Вест-Индии. Крупные многолетние розеточные листовые суккуленты, монокарпики. Листья до 1–2 м длиной и 20–25 см шириной, серовато-зеленые, мощные, твердые, мясистые, ланцетные, широкие, по краям имеются крепкие шипы. К вершине лист суживается, переходя в острый крупный шип. Цветет раз в жизни. Неприхотлива, любит светлые солнечные места. Переносит понижение температуры до + 3–5 °С. Полив летом ежедневно и обильно, зимой раз в неделю, можно реже, в зависимости от температуры и влажности воздуха. Обладает фитонцидными свойствами, очищает воздух в помещении от микробов.



Рис. 1. Агава американская *Agave americana* L. (Агавовые Agavaceae Endl.).

2. *Алоэ древовидное* – *Aloe arborescens* Mill. (Асфodelовые – *Asphodelaceae* Juss.) (рис. 2). Родина – Южная Африка. Вечнозеленое суккулентное древовидное растение 1–4 м высоты. Стебли прямостоячие, ветвящиеся, в нижней части с многочисленными следами от листьев. Листья расположены поочередно, сочные, мясистые, сизоватозеленые, сближенные в верхней части стебля в виде розетки, стеблеобъемлющие, мечевидные, окаймленные мягкими шипами. Цветки оранжевые, поникающие на тонких цветоножках; собраны в соцветие – густая кисть, которая появляется из пазух верхних листьев. Широко распространенное в комнатной культуре растение. Издревле считается растением, отпугивающим от жилища злых духов, поэтому очень часто веточку алоэ подвешивали у входа в жилище. Оздоровливает воздух в помещении благодаря выраженным фитонцидным свойствам. Предпочитает светлые солнечные места, переносит низкие температуры до 3–5°C.

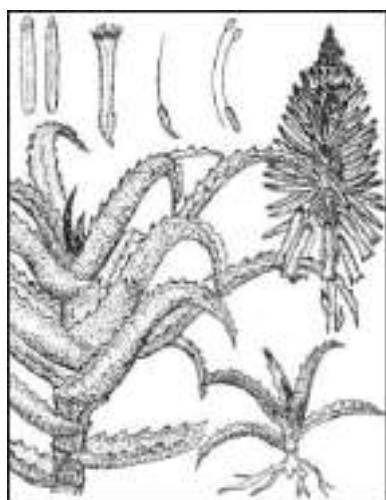


Рис. 2. Алоэ древовидное *Aloe arborescens* Mill.

3. *Каланхоэ перистое* – *Kalanchoe pinnata* (Lam.) Peresson (Толстянковые – *Crassulaceae* DC.) (рис. 3). Родина – Южная и тропическая Африка и о. Мадагаскар. Многолетнее вечнозеленое растение высотой до 1 м и более. Листья мясистые, сочные, в нижней части стебля цельные, яйцевидные, крупные, в верхней части перистые, с 3–5 долями, в большинстве продолговато-яйцевидные, края листьев зубчатые, на которых в большом количестве развиваются «детки» – молодые растения. Цветки зеленовато-бело-розовые, с трубкой венчика до 3,5 см, собраны в верхушечные метельчатые соцветия. Цветет обильно с января до конца мая. Лекарственное и декоративное растение для комнатной культуры. Предпочитает светлые солнечные места.



Рис. 3. Каланхоэ перистое – *Kalanchoe pinnata* (Lam.) Peresson

4. *Лимон обыкновенный* – *Citrus limon* Burm. (Рутовые – *Rutaceae* Lindl.) (рис. 4). Родина – Юго-Восточная Азия. Вечнозеленое дерево высотой до 3–5 (7) м. Побеги с колючками. Листья кожистые, продолговато-яйцевидные, с крылатыми черешками. Цветки белые с розовым оттенком, пазушные, одиночные или в малоцветковых кистях, с тонким нежным ароматом. Плод –

«померанец» светло-желтого цвета, с трудно отделяющейся коркой. В листьях и плодах содержится эфирное масло, витамины С, В1, В2, РР. Лекарственное, пищевое и декоративное растение. Выращивают в светлых (южной экспозиции) помещениях с зимней температурой не ниже 13 °С.



Рис. 4. Лимон обыкновенный – *Citrus limon* Burm.

5. *Мирт обыкновенный* – *Myrtus communis* L. (Миртовые – Myrtaceae R. Br.) (рис. 5). Родина– Средиземноморье. Вечнозеленый густолиственный кустарник до 1 м высоты, с четырехгранными мелковолосистыми побегами, листья темно-зеленые, мелкие, кожистые, ланцетные или овальные, заостренные, с многочисленными железками, содержащими эфирные масла, что обуславливает приятный аромат. Цветки белые, с желтоватым или розовым оттенком, до 2 см в диаметре, одиночные, пазушные, очень душистые. Плод – темно-синяя ягода. Мирт содержит большое количество эфирного масла, антибиотики, фитонциды. Применяется в парфюмерной промышленности и медицине. В помещении, где находится, выполняет санитарную роль, благодаря выраженным фитонцидным свойствам. Выращивают в прохладных помещениях. Растение светолюбивое, устойчивое к колебаниям температуры и влажности воздуха.



Рис. 5. Мирт обыкновенный – *Myrtus communis* L.

6. *Пеларгония розовый* – *Pelargonium roseum* Willd. (Гераниевые – Geraniaceae Juss.) (рис. 6). Растение гибридного происхождения. Вечнозеленый кустарник до 1,52 м высоты. Надземные части растения мягкоопушенные, обладающие сильным, приятным запахом. Стебель прямостоящий. Листья на длинных черешках глубоко пяти-, семи-пальчато раздельные. Цветки розовые, собраны в простой зонтик. Пеларгония – хорошее средство для вдыхания при головной боли. Декоративное, лекарственное. Широко используется в комнатной культуре. Нетребовательно к свету и температуре.



Рис. 6. Пеларгония розовый – *Pelargonium roseum* Willd.

7. *Розмарин лекарственный* – *Rosmarinus officinalis* L. (Губоцветные – Lamiaceae Lindl.) (рис. 7). Родина – Средиземноморье, Альпы. Вечнозеленый кустарник 0,5–1,5 (2) м высоты. Зеленые части растения с характерным запахом. Листья расположены супротивно, продолговато-линейные, сверху темно – зеленые, снизу беловолючные, с резко выступающей средней жилкой с эфиромасличными железками. Цветки бледно-фиолетово-голубые, почти сидячие, собраны по 5-10 в кистевидные соцветия на концах веточек. Обладает ценными лекарственными, выраженными фитонцидными свойствами. Очищает воздух помещения от микробов. В странах Средиземноморья, Европы в средние века существовало поверье, что присутствие розмарина в доме действительно против старости, чумы и ведьм. По преданиям народов Европы, цветущие розмарины приносят в дом мир и счастье. Розмарин летом содержат на светлом окне, зимой – в прохладной комнате.



Рис. 7. Розмарин лекарственный – *Rosmarinus officinalis* L.

8. *Эвкалипт шаровидный* – *Eucalyptus globulus* Labill. (Миртовые – Myrtaceae R. Br.) (рис. 8). Родина – Австралия и сопредельные острова. Вечнозеленое быстрорастущее дерево. Кора ствола гладкая, беловато – серая. У растений хорошо выражена гетерофилия (разнолистность). Листья молодых растений сидячие, расположены супротивно, яйцевидные; старых – темно-зеленые, с очередным листорасположением, короткочерешковые, яйцевидные или ланцетные, серповидные или косо-заостренные. Цветки одиночные, пазушные, сидячие или расположены на короткой цветоножке. Лекарственное и декоративное растение, обладает фитонцидными свойствами. Предпочитают солнечные места. Зимовать растения могут в прохладном помещении, летом их выносят на балкон или открытую террасу.



Рис. 8. Эвкалипт шаровидный – *Eucalyptus globulus* Labill.

9. *Акалифа Уилкса* – *Acalypha wilcensiana* Muell. (Молочайные – Euphorbiaceae) (рис. 9). Родина – Острова Тихого океана, Индия, Южная Америка. Листья супротивные, яйцевидные, заостренные на концах, оригинальной окраски: на бронзово– зеленоватом фоне разбросаны медно– красные пятна, у некоторых других видов окаймлены желтой, белой, бордовой полосой. Цветки в колосовидных соцветиях, невзрачные. Декоративное растение с выраженными

фитонцидными свойствами. Предпочитает солнечные места, высокую влажность воздуха, температуры не ниже 10 °С.



Рис. 9. Акалифа Уилкса – *Acalypha wilcensiana* Muell.

10. *Плющ обыкновенный* – *Hedera Helix* (Аралиевые – Araliaceae) (рис. 10). Родина – Европа, Азия, Северная Африка. Стебли длинные, повисающие. На стеблях имеются воздушные корни-присоски, с помощью которых растение взбирается по стенам. Листья у растений разных сортов от тройчатых до пальчатых форм, с различной степенью рассеченности листовой пластинки.



Рис. 10. Плющ обыкновенный – *Hedera Helix*

Цветки мелкие, собраны в соцветия – метелки. Обладает декоративными и фитонцидными свойствами. Прекрасный очиститель воздуха. Неприхотлив, легко переносит рассеянный свет.

11. *Хлорофитум хохлатый* – *Chlorophytum comosum* L. (Лилейные – Liliaceae Juss.) (рис. 11). Родина – Южная Африка. Ампельное растение с линейными или мечевидными листьями, собранными в прикорневые розетки. Около корневой шейки вырастают длинные поникшие цветоносы, на которых после цветения возникают «детки» (маленькие розетки листьев с воздушными корнями), используемые затем для вегетативного размножения. Цветки мелкие, белые, расположены на концах стеблей. Нетребователен к условиям полива и ухода. Обладает значительными фитонцидными свойствами.



Рис. 11. Хлорофитум хохлатый – *Chlorophytum comosum* L.

Обработка результатов и выводы 1. Пользуясь литературными данными, составьте списки из 10–20 комнатных растений, обладающих фитонцидными свойствами, с указанием их особенностей, занесите результаты в таблицу:

Название	Красиво цветущие растения	Декоративные лиственные растения	Требования к свету	Фитонцидные и другие полезные свойства

2. Оформите в лабораторной тетради план интерьерного озеленения помещения в зависимости от его функционального назначения (на выбор): вестибюля, административно-служебного помещения, аудитории, лаборатории, зимнего сада, застекленной галереи, длинного коридора, лестничной клетки, больничной палаты и др. – с учетом освещенности и температуры этих помещений.

Вопросы для самоподготовки

1. Что относится к биотическим факторам среды?
2. Каковы виды взаимоотношений человека с растениями, животными и себе подобными?
3. Каково значение комнатных растений в жизни человека?
4. Какие вещества могут обуславливать фитонцидные свойства растений?
5. Экологические аспекты инфекционных заболеваний.

Практическое занятие 7

Определение питательных веществ, необходимых организму человека

Цель занятия заключается в формировании у студентов профессиональной компетенции:
ОК-9

Цель работы: определить достаточность микроэлементов и витаминов А, В, С, D, Е в организме.

Оборудование: тесты на обеспеченность организма микроэлементами и витаминами.

Ход работы

Задание. Определение обеспеченности витаминами и микроэлементами организма человека

При помощи тестов определите, достаточно ли ваш организм обеспечен микроэлементами и витаминами.

Тест на обеспеченность магнием

Вопрос	Да	Нет
Часто ли у вас бывают судороги (в частности, ночные судороги икроножных мышц)?		
Страдаете ли вы болями в сердце, учащенным сердцебиением и сердечной аритмией?		
Часто ли у вас случается защемление нервов, например, в области спины?		
Часто ли вы ощущаете онемение, например, в руках?		
Часто ли вам угрожают стрессовые ситуации?		
Регулярно ли вы употребляете алкогольные напитки?		
Регулярно ли вы применяете мочегонные средства?		

Много ли вы занимаетесь спортом?		
Предпочитаете ли вы белый хлеб и изделия из белой муки?		
Редко ли вы употребляете в пищу салат и зеленые овощи?		
Во время готовки картофеля и овощей используете ли вы длительную водную обработку?		
При покупке минеральной воды обращаете ли вы внимание на содержание в ней магния?		

Если на большинство вопросов вы ответили «нет», то ваш организм в достаточной степени обеспечен магнием.

Тест на обеспеченность калием

Вопрос	Да	Нет
Страдаете ли вы мышечной слабостью?		
Повышено ли у вас давление?		
Склонны ли вы к отекам?		
Страдаете ли вы от пассивной деятельности кишечника?		
Принимаете ли вы регулярно мочегонные препараты?		
Употребляете ли вы регулярно в большом количестве алкогольные напитки?		
Очень ли активно вы занимаетесь спортом?		
Едите ли вы мало свежих фруктов?		
Редко ли салат и овощи попадают на ваш стол?		
Едите ли вы мало картофеля?		
Во время готовки картофеля и овощей используете ли вы длительную водную обработку?		
Редко ли вы употребляете фруктовые и овощные соки?		
Редко ли вы едите сухофрукты?		

Если на большинство вопросов вы ответили «нет», то ваш организм в достаточной степени обеспечен калием.

Тест на обеспеченность железом

Вопрос	Да	Нет
Часто ли вы чувствуете усталость и подавленность?		
Произошли ли у вас в последнее время изменения волос и ногтей (например, нетипичная бледность и шероховатость кожи, ломкие волосы, вмятины на ногтях)?		
Теряете ли вы в последнее время много крови, например, в авариях или через донорство?		
Обильны ли ваши менструации?		
Вы беременны?		
Занимаетесь ли вы профессиональным спортом?		
Редко ли вы употребляете мясо?		
Выпиваете ли вы более трех чашек черного чая или кофе в день?		
Едите ли вы мало овощей?		

Если на большинство вопросов вы ответили «нет», то ваш организм в достаточной степени обеспечен железом.

Тест на обеспеченность кальцием

Вопрос	Да	Нет
Страдаете ли вы остеопорозы?		

Бывает ли у вас аллергия, например, на солнце?		
Принимаете ли вы регулярно препараты с кортизоном?		
Часто ли у вас бывают судороги?		
Вы беременны?		
Выпиваете ли вы ежедневно меньше 1 стакана молока?		
Употребляете ли вы мало таких молочных продуктов, как йогурт или сыр?		
Пьете ли вы ежедневно напитки типа «кола»?		
Употребляете ли вы мало зеленых овощей?		
Вы едите много мяса и колбасы?		

Если на большинство вопросов вы ответили «нет», то ваш организм в достаточной степени обеспечен кальцием.

Тест на обеспеченность витамином А и бета-каротином

Вопрос	Да	Нет
Страдаете ли вы «куриной слепотой»?		
Часто ли вы ночью водите машину?		
Много ли вы работаете с экраном компьютера?		
Ваша кожа сухая и шелушащаяся?		
Страдаете ли вы повышенной восприимчивостью к инфекции?		
Вы много курите?		
Вы редко едите темно-зеленые овощи, такие, как листовая салат, зеленая капуста или шпинат?		
Редко ли попадают в ваше меню сладкий перец, морковь и помидоры?		

Если на большинство вопросов вы ответили «нет», то ваш организм в достаточной степени обеспечен витамином А и бета-каротином.

Тест на обеспеченность витамином D

Вопрос	Да	Нет
Страдаете ли вы остеопорозом?		
Избегаете ли вы солнца?		
Вы едите мало рыбы, мяса и яиц?		
Избегаете ли вы масла или маргарина?		
Вы не едите грибы?		

Если на большинство вопросов вы ответили «нет», то ваш организм в достаточной степени обеспечен витамином D.

Тест на обеспеченность витаминами группы В

Вопрос	Да	Нет
Часто ли вы чувствуете себя неспособным к деятельности и лишенным энергии?		
Легко ли вы раздражаетесь?		
Часто ли вы подвергаетесь стрессам?		
Есть ли у вас проблемы с кожей, например, сухая кожа, трещины в уголках рта?		
Вы регулярно употребляете алкогольные напитки?		
Отдаете ли вы предпочтение продуктам из муки грубого помола?		

Вы не едите мясо вообще?		
--------------------------	--	--

Если на большинство вопросов вы ответили «нет», то ваш организм в достаточной степени обеспечен витаминами группы В.

Тест на обеспеченность витамином С

Вопрос	Да	Нет
Страдаете ли вы частыми простудами или повышенной восприимчивостью к инфекциям?		
Вы выкуриваете больше сигарет в день?		
Часто ли вы принимаете медикаменты с ацетилсалициловой кислотой и обезболивающие?		
Редко ли вы едите свежие овощи?		
Вы едите мало сырых салатов?		
Часто ли вы едите сохраняющуюся в тепле или вновь разогретую еду?		
Вы варите овощи и картофель в большом количестве воды?		

Если на большинство вопросов вы ответили «нет», то ваш организм в достаточной степени обеспечен витамином С.

Тест на обеспеченность витамином Е

Вопрос	Да	Нет
Страдаете ли вы нарушениями кровоснабжения?		
У вас слабые соединительные ткани?		
Образуются ли у вас после повреждения некрасивые шрамы?		
Часто ли вы бываете на солнце?		
Вы курите?		
Часто ли вы подвергаетесь негативному влиянию, например, смога или выхлопных газов?		
Часто ли вы употребляете растительные масла?		
Вы не употребляете растительный маргарин?		
Вы не употребляете продукты из муки грубого помола?		

Если на большинство вопросов вы ответили «нет», то ваш организм в достаточной степени обеспечен витамином Е.

Обработка результатов и выводы.

Проанализируйте результаты тестовых заданий и сделайте вывод о степени обеспеченности вашего организма витаминами, макро- и микроэлементами.

Вопросы для самоподготовки

1. Что включает в себя понятие «энергетические потребности»?
2. Какие пищевые вещества необходимы для жизнедеятельности? Дайте им характеристику.
3. Как отражается на здоровье человека дефицит витаминов?
4. Для каких районов характерны заболевания, обусловленные недостатком йода, магния, кальция, молибдена?
5. Течение каких болезней определяет недостаток ряда микроэлементов?

Практическое занятие 8

Социально-демографические проблемы в экологии человека

Цель занятия заключается в формировании у студентов профессиональной компетенции:

Цель работы: выявить основные стрессогенные факторы среды. Определить, часто ли ваш организм подвергается стрессовым ситуациям.

Оборудование: контурные карты, набор тестов, калькулятор.

Ход работы

Задание 1. Сделайте анализ демографической ситуации в современном мире. Рассмотрите таблицу и составьте свой прогноз последствий такого роста населения планеты.

Год	Численность населения
1830	около 1 млрд. человек
через 100 лет – 1930	более 2 млрд. человек
через 30 лет – 1960	3 млрд. человек
через 15 лет – 1960	4 млрд. человек
через 15 лет – 1975	более 5 млрд. человек
через 12 лет – 1987	более 6 млрд. человек
через 12 лет - 1999	около 7 млрд. человек

Обработка результатов и выводы

Отметьте на контурной карте районы с наиболее высокой плотностью населения. На основании теоретического анализа сделайте вывод о роли демографического фактора в создании социальной напряженности и формировании стресс-реакции. Предложите свою программу, направленную на решение экологических и социальных проблем в условиях роста населения, не учитывая ограничения рождаемости.

Задание 2. Определение частоты воздействия стрессоров

О том, что реакция на действие раздражителей началась, можно определить по следующим признакам:

- учащенный пульс;
- повышенное потоотделение;
- ускоренное биение сердца;
- боли в желудке;
- напряжение мышц рук и ног;
- учащенное дыхание;
- зубная боль;
- напряжение мышц челюстей;
- потеря усидчивости;
- суматошные мысли;
- непривычные эмоции.

Если вы сочли, что переживаете что-нибудь из перечисленного, значит, ваш организм готовится дать отпор стрессору. Описанные симптомы характерны для всех млекопитающих, но человеческий мозг реагирует на стресс с существенными отличиями, благодаря особенностям психики.

Определите, часто ли вы подвержены ниже перечисленным реакциям психики, характерным для стрессовых ситуаций (сколько раз в день, неделю, месяц?):

- неспособность сосредоточиться;
- затруднение в принятии простых решений;
- отсутствие уверенности в себе;
- раздражительность, частые вспышки гнева;
- беспокойство, смятение;

– беспричинный страх или полная паника.

Стресс способен сильно повлиять на поведение. Вспомните, случались ли с вами в течение прошедших последних месяцев (если да, то как часто) какие-либо из этих проявлений:

- начал (а) курить;
- употреблять слишком много лекарств;
- переживать явление нервного тика;
- дергать волосы, грызть ногти, постукивать ногами и т. д.;
- стал (а) рассеянным (ой);
- часто попадать в неприятности;
- беспричинно агрессивным (ой);
- слишком много спать или мучиться бессонницей;
- употреблять слишком много алкоголя или транквилизаторов;
- приобрел (а) непомерный аппетит или начисто лишился (ась) его;
- неосторожен (а) на дорогах.

Обработка результатов и выводы

Рассчитайте среднюю частоту встречаемости со стрессорными факторами среды. Постройте график возникших стрессорных реакций за последнюю неделю, месяц. Сделайте вывод.

Определите, по возможности, дни наибольшей уязвимости вашего организма в течение недели, месяца и старайтесь в эти дни быть предельно осторожными.

Задание 2. Знакомство с методиками управления течением стрессорных реакций

Каждый человек может научиться управлять собственными реакциями в напряженных ситуациях. Есть четыре основных метода работы с эмоциональным состоянием:

- а) укрепление общего состояния здоровья с помощью правильного питания, полноценного отдыха, занятий спортом и т. д.;
- б) изменение ситуации, то есть вы избавляетесь от того, что вызывает беспокойство, насколько это возможно;
- в) изменение отношения к ситуации;
- г) умение расслабиться и не пребывать в обычном для стресса напряжении.

Для того, чтобы научиться лучше понимать себя, управлять своими чувствами и поступками, можно применить методики индивидуального планирования.

1. Внутренний диалог. Мы часто выражаем свои надежды и убеждения, разговаривая с собой, причем часто выражаем свои отрицательные эмоции по отношению к себе. Полезно проанализировать то, как вы говорите с собой.

Для анализа стрессовой ситуации можно применить следующие вопросы:

- что произошло (где, когда, с кем, почему?);
- как вы реагировали?
- что вы думали при этом?
- как вы чувствовали себя после этого?

Напишите ответы, которые вы использовали при оценке какой-либо стрессовой ситуации и продумайте – конструктивно ли вы себя вели. Обдумайте, как вы будете себя вести в других случаях, аналогичных этому.

2. Положительные утверждения. Вместо негативных утверждений, после событий, вызвавших стресс, или готовясь к стрессовой ситуации, используйте следующие фразы при ответе на вопрос «что делать?»:

- надо выработать план действий;
- лучше поразмыслить, что я смогу сделать, чем понапрасну нервничать;
- не нужно самобичеваний, разумнее все обдумать;
- не стоит переживать, это все равно не поможет;

- может, я вовсе и не тревожусь, а лишь хочу противостоять ситуации.
- Для сопротивления стрессу и управления ситуацией применяйте следующие фразы:
- я могу принять вызов;
- постепенно я могу уладить ситуацию;
- надо думать не о том, как мне страшно, а о том, что я могу сделать;
- нужно говорить по сути дела;
- напряжение помогает мне справиться с ситуацией;
- теперь можно расслабиться, я контролирую ситуацию. Медленный глубокий вдох.

Отлично.

Для повышения уверенности в себе используйте утверждения:

- Сработало! Я смог это сделать!
- Надо рассказать приятелю, то-то он удивится!
- Все прошло не так плохо, как я ожидал.
- Я переживал больше, чем следовало.
- Я очень доволен своими успехами.

3. Нереальные установки. Чем их больше, тем сильнее вероятность психических заболеваний. А не придерживаетесь ли вы подобных установок?

Вам необходимо постоянно получать доказательства любви и одобрения со стороны людей, мнение которых имеет для вас большое значение.

Вам беспрестанно хочется доказать свою полную компетентность во всем или же в отдельных вопросах.

Вы рассматриваете свою жизнь как сплошную цепь неудач и невезения, если наступает черная полоса.

Людей, нанесших вам обиду или причинивших вред, вы относите к категории злобных ничтожеств и постоянно рассказываете о них, проклинаете, обличаете во всех смертных грехах.

Ваши мысли и переживания заняты тем, что кажется вам опасным или вызывает страх.

Весь мир и так плох, а если вы не можете найти выход из неприятной ситуации, он просто ужасен.

Вы не можете избавиться от уныния и враждебности.

Для вас легче избегать жизненных трудностей, чем бороться, воспитывая свой характер.

Вы всегда помните о своем прошлом. Оно и по сей день определяет ваши мысли и поступки.

Вы находите счастье в бездействии. Ваша инертность устраивает вас.

Избавьтесь от этих и подобных нереальных установок, если они у вас есть!

Модели поведения в стрессовой ситуации

Напряжение		
Событие	Мысли, приводящие к стрессу	Стрессовые реакции
Преподаватель спрашивает вас о качестве проделанной работы, о ее выполнении	Вы работу не выполнили. Мысли: «Ну вот, опять не везет, как всегда»	Угнетенное состояние
Расслабление и управление ситуацией		
Преподаватель спрашивает вас о качестве проделанной работы, о ее выполнении	Вы работу не выполнили, признайте за собой это, но это не смертельно. Прислушайтесь к преподавателю, спросите о новых сроках сдачи работы, спросите совет по методике выполнения	Чувство уверенности, что работа будет выполнена

Обработка результатов и выводы

Применив вышеперечисленные методики на ранних стадиях стрессов, вы сможете избежать развития ОАС и сделать свою жизнь более продуктивной и интересной.

Вопросы для самоподготовки

1. В чем сущность теории «Общего адаптационного синдрома» Г. Селье?
2. Как организм реагирует на стресс в каждую из фаз?
3. Как сказывается стресс на поведении?
4. Назовите причины стресса.
5. Что входит в понятие «демография»?
6. Каковы демографические ожидания?
7. Перечислите методы управления эмоциональным состоянием в стрессовой ситуации.

Практическое занятие 9

Определение функционального состояния и адаптивных возможностей организма

Цель занятия заключается в формировании у студентов профессиональной компетенции: ОК-9

Цель работы: оценить функциональное состояние организма с помощью различных проб, выявить уровень физического развития и физической работоспособности, а также состояние здоровья.

Оборудование: секундомер или часы с секундной стрелкой, скамейка для степ-теста, калькулятор, фонендоскоп, напольные весы, тонометр.

Ход работы

Задание 1. Исследование функционального состояния системы кровообращения с помощью ортостатической пробы.

Студенты работают в парах. Многократно подсчитывается пульс (если есть возможность, то измеряется и артериальное давление) до получения стабильного результата в положении стоя и в положении лежа. Затем проводят те же измерения сразу после изменения положения тела и по истечении 1,3,5 и 10 минут. Таким образом оценивается быстрота восстановления частоты пульса и величины артериального давления.

Обработка результатов и выводы

По результатам исследования постройте графики. Сделайте вывод о функциональном состоянии системы кровообращения. Обычно частота пульса достигает первоначального значения (замеренного в положении стоя и до проведения пробы) через 2 минуты. Хорошей переносимостью пробы считается учащение пульса не более чем на 11 ударов, удовлетворительной – на 12–18 ударов, неудовлетворительной – на 19 ударов и более.

Задание 2. Определение функционального состояния сердечнососудистой системы с помощью пробы Маринэ

Студенты работают в парах. Измеряется величина артериального давления и подсчитывается частота пульса в состоянии покоя. Затем обследуемый выполняет 20 низких (глубоких) приседаний (ноги на ширине плеч, руки вытянуты вперед) в течение 30 с. Непосредственно после нагрузки и вплоть до полного восстановления измеряют все показатели.

Обработка результатов и выводы

По результатам исследования постройте графики. Определите, насколько участился пульс по сравнению с исходным (в процентах). Сделайте вывод с учетом того, что у здоровых людей состояние сердечно-сосудистой системы оценивается как хорошее

при учащении пульса не более, чем на 50–75 % и как неудовлетворительное – при учащении пульса более, чем на 75 %. После проведения пробы при здоровой реакции на физическую нагрузку систолическое (верхнее) артериальное давление возрастает на 25–40 мм рт. ст., а диастолическое (нижнее) остается на прежнем уровне или незначительно снижается (на 5-10 мм рт. ст.). Восстановление пульса длится от 1 до 3 мин, а артериального давления – от 3 до 4 мин.

Задание 3. Определение функционального состояния системы дыхания с помощью пробы Штанге

Студенты работают в парах. Подсчитывается частота пульса в минуту в состоянии покоя. Затем в положении сидя после глубокого вдоха и выдоха делают вдох глубиной 80 % максимального. Затем, задержав дыхание на возможно долгий срок, закрывают рот, зажимают нос пальцами. В конце вдоха включают секундомер и измеряют время задержки дыхания. Сразу же после окончания задержки дыхания определяют частоту пульса (за 1 минуту).

Информативность этого теста можно увеличить, если сразу после задержки дыхания измерить частоту дыхания.

Сделайте вывод о функциональном состоянии системы дыхания с учетом среднестатистических данных, согласно которым здоровые нетренированные люди способны задерживать дыхание на 30–55 с, тренированные – на 60–90 с. При утомлении, перетренированности время задержки дыхания снижается. У хорошо тренированных людей дыхание не должно учащаться, так как возникшая кислородная задолженность у них погашается за счет углубления, а не учащения дыхания.

Задание 4. Оценка состояния здоровья и резервных возможностей адаптационных систем с помощью теста МПК

Наиболее распространен косвенный метод определения МПК. С этой целью применяют метод «степ-теста» (восхождение на ступеньку высотой 30–35 см для детей и 50 см для взрослых).

Работа проводится в группе. Перед выполнением нагрузки у испытуемого определяют массу тела. Затем по команде экспериментатора испытуемый начинает восхождение на ступеньку в среднем темпе (20 восхождений в мин.) в течение 4-х минут.

Обработка результатов и выводы

Зная массу тела испытуемого, высоту скамейки и количество циклов в минуту, рассчитывают мощность работы по формуле:

$$N = P \cdot h \cdot n \cdot K \quad \text{где,}$$

N – мощность работы, кгм/мин; P – масса тела испытуемого; h – высота скамейки (м); n – число циклов; K – коэффициент, учитывающий величину работы при спуске со ступеньки (таблица 1).

1. Коэффициенты подъема и спуска для детей и взрослых

Возраст, лет	Коэффициент подъема и спуска	
	Мальчики (юноши)	Девочки (девушки)
8-13	1,2	1,3
13-14	1,3	1,3
15-16	1,5	1,3
17 и более	1,6	1,5

Например, мальчик 13 лет массой 40 кг совершил восхождение на скамейку с частотой 20 подъемов (циклов) в минуту. Следовательно, мощность выполненной им нагрузки составляет:

$$N = 40 \cdot 0,3 \cdot 20 \cdot 1,3 = 312 \text{ кгм/мин.}$$

Затем по формуле Добельна рассчитывают величину МПК в л/мин:

$$\text{МПК} = \frac{A \times N}{H - \Pi} \times K, \text{ л/мин, где}$$

N – мощность работы, кгм/мин;

H – пульс на 5-й минуте, уд/мин;

A – коэффициент поправки к формуле в зависимости от возраста и пола (таблица 2);

Π – возрастно-половой коэффициент поправки к пульсу (таблица 2);

K – возрастной коэффициент (таблица 3).

2. Поправочные коэффициенты зависимости от возраста и пола для расчета величины МПК

Возраст, годы	Коэффициент А		Коэффициент Π	
	Мальчики	Девочки	Мальчики	Девочки
6-8	1,05	0,80	-30	-30
9	1.11	0,85	30	30
10	1.11	0.95	-30	-30
11	1,15	0,95	-40	-30
12-3	1,20	0,95	-50	-40
14	1,25	1,05	-60	-40
15	1,27	1,05	-60	-40
16	1,29	1,10	-60	-40
Взрослые	1,29	1,29	-60	-40

3. Величина возрастного коэффициента

Возраст, лет	К	Возраст, лет	К	Возраст, лет	К
6-8	0,931	14	0,883	20	0,834
9	0,922	15	0,878	21	0,831
10	0,914	16	0,808	22	0,823
11	0,907	17	0,800	23	0,817
12	0.900	18	0, 853	24	0.809
13	0,891	19	0,846	25	0,799

Затем рассчитывают относительную величину МПК (на кг массы тела) по формуле:

$$\text{МПК/кг} = \text{МПК}, \text{ мл/мин/Р, кг}$$

Где: Р – масса тела, кг.

Сравнивая полученные результаты с данными оценочной таблицы, определяют уровень физической работоспособности:

Оценка физической работоспособности по показателям МПК/кг

Возраст	МПК, мл/ мин /кг		Оценка
	Мужчины	Женщины	
6-8	44,0	37,5	Низкая Удовлетворительная Высокая
	53,0	42,0	
	54,0	49,5	
10-11	43,0	41,6	
	45,0	43,6	

	47,0	45,6	
12-13	41,0	37,5	
	43,0	39,5	
	45,0	41,5	
14-15	43,6	35,5	
	45,5	37,5	
	47,5	39,5	
16-18	42,0	35,0	
	45,0	39,0	
	47,0	41,0	
19-28	29,4	28,0	
	38,2	40,0	
	47,0	44,0	
29-39	27,0	30	
	35,0	34	
	43,6	41	
50-59	25	26	
	31	32	
	37	40	

По результатам работы сделайте вывод об адаптивных возможностях и состоянии здоровья обследуемого.

Пример. После проведения тестирования и выполнения расчетов выявили, что величина МПК/кг у студента 19 лет составляет 32,4 мл/мин/кг. Полученный результат свидетельствует о том, что у данного студента низкая физическая работоспособность и, соответственно, низкие резервные возможности адаптационных систем организма. По всей видимости, у него слабое здоровье. Это может послужит причиной снижения резистентности не только к физическим нагрузкам, но и к различного рода заболеваниям.

Вопросы для самоподготовки

1. Дайте определение адаптации и степени адаптации.
2. Какие системы относятся к ведущим адаптационным системам организма?
3. Как изменяется состояние ведущих адаптационных систем при нарушении адаптации?
4. Что включает в себя выражение «кризис внутренней среды организма»?
5. Чем обусловлены различия в показателях популяционного здоровья городского и сельского населения?

СПИСОК РЕКОМЕНДУЕМЫХ ИНФОРМАЦИОННЫХ ИСТОЧНИКОВ

6.1. Рекомендуемая литература			
6.1.1. Основная литература			
Авторы,	Заглавие	Издательство, год	Адрес

Л1.1	Баулин, С. И.	Физиология человека: учебное пособие	Саратов: Саратовский государственный технический университет имени Ю.А. Гагарина, ЭБС АСВ, 2015	http://www.iprbookshop.ru/76528.html
Л1.2	Прохоров Б.Б., Черковец М.В.	Общая экология человека: Учебник	Москва: ООО "Научно-издательский центр ИНФРА-М", 2016	http://znani.um.com/go.php?id=522979
Л1.3	Зименкова Ф.Н.	Питание и здоровье: Учебное пособие	Москва: Московский педагогический государственный университет, 2014	http://znani.um.com/catalog/document?id=25068
6.1.2. Дополнительная литература				
	Авторы,	Заглавие	Издательство, год	Адрес

	Авторы, составители	Заглавие	Издательство, год	Адрес
Л2.1	Бурак, И. И., Сычик, С. И., Шевчук, Л. М., Бортновский, В. Н., Григорьева, С. В., Гузик, Е. О., Дроздова, Е. В., Зятиков, Е. С., Ильюкова, И. И., Итпаева-Людчик, С. Л., Миклис, Н. И., Николаенко, Е. В., Соколов, С. М., Суворова, И. В., Федоренко, Е. В., Филонов, В. П., Филонюк, В. А., Хайрулина, С. И., Шевляков, В. В., Щербинская, И. П., Юркевич, А. Б., Бурак, И. И., Сычик, С. И., Шевчук, Л. М.	Гигиена и экология человека: учебное пособие	Минск: Вышэйшая школа, 2015	http://www.iprbookshop.ru/48002.html
Л2.2	Бароненко В. А., Рапопорт Л. А.	Здоровье и физическая культура студента: Учебное пособие	Москва: Издательский дом "Альфа-М", 2014	http://znani.um.com/go.php?id=432358

6.1.3. Методические разработки

	Авторы, составители	Заглавие	Издательство, год	Адрес
Л3.1	ДГТУ; сост. А.Г. Сапожникова	Руководство для преподавателей по организации и планированию различных видов занятий и самостоятельной работы обучающихся в Донском государственном техническом университете: метод. указания	Ростов н/Д.: ИЦ ДГТУ, 2018	https://ntb.donstu.ru/content/rukovodstvo-dlya-prepodavateley-po-organizacii-i-planirovaniyu

6.2. Перечень ресурсов информационно-телекоммуникационной сети "Интернет"

Э1	Баулин С.И. Физиология человека [Электронный ресурс] : учебное пособие / С.И. Баулин. — Электрон. текстовые данные. — Саратов: Саратовский государственный технический университет имени Ю.А. Гагарина, ЭБС АСВ, 2015. — 176 с.
Э2	Общая экология человека: Учебник / Б.Б. Прохоров, М.В. Черковец. - М.: НИЦ ИНФРА-М, 2016. - 424 с.
Э3	Питание и здоровье: Учебное пособие / Зименкова Ф.Н. - М.:МПГУ, 2014. - 168 с.
Э4	Гигиена и экология человека [Электронный ресурс] : учебное пособие / И.И. Бурак [и др.]. — Электрон. текстовые данные. — Минск: Вышэйшая школа, 2015. — 272 с.
Э5	Здоровье и физическая культура студента: Учебное пособие / В.А. Бароненко, Л.А. Рапопорт. - 2-е изд., перераб. - М.: Альфа-М: НИЦ ИНФРА-М, 2014. - 336 с.
Э6	Руководство для преподавателей по организации и планированию различных видов занятий и самостоятельной работы обучающихся в Донском государственном техническом университете : методические указания. – Ростов-на- Дону : Донской гос. тех. ун-т, 2018. – 24 с.
6.3.1 Перечень программного обеспечения	
6.3.1.1	- Microsoft Windows XP, Microsoft Office 2007 Professional Plus;
6.3.1.2	- Microsoft Windows 7, Microsoft Office 2010 Professional Plus.
6.3.2 Перечень информационных справочных систем	
6.3.2.1	Информационная справочная система КонсультантПлюс. // Режим доступа: http://www.consultant.ru

МЕТОДИЧЕСКИЕ УКАЗАНИЯ

по выполнению практических работ
по дисциплине «Экология здоровья»
для студентов направления подготовки
43.03.01 Сервис
профиль " Сервис энергетического оборудования и энергоаудит "



МИНИСТЕРСТВО НАУКИ И ВЫСШЕГО ОБРАЗОВАНИЯ РОССИЙСКОЙ ФЕДЕРАЦИИ
**ФЕДЕРАЛЬНОЕ ГОСУДАРСТВЕННОЕ БЮДЖЕТНОЕ
ОБРАЗОВАТЕЛЬНОЕ УЧРЕЖДЕНИЕ ВЫСШЕГО ОБРАЗОВАНИЯ
«ДОНСКОЙ ГОСУДАРСТВЕННЫЙ ТЕХНИЧЕСКИЙ УНИВЕРСИТЕТ»**
Технологический институт сервиса (филиал) ДГТУ в г. Ставрополе
(ТИС (филиал) ДГТУ в г. Ставрополе)

МЕТОДИЧЕСКИЕ УКАЗАНИЯ

для организации самостоятельной работы
по дисциплине «Экология здоровья»
для студентов направления подготовки
43.03.01 Сервис
профиль " Сервис энергетического оборудования и энергоаудит "

Методические указания по дисциплине «Экология здоровья» содержат задания для студентов, необходимые для организации самостоятельной работы.

Проработка предложенных заданий позволит студентам приобрести необходимые знания в области изучаемой дисциплины.

Предназначены для студентов направления подготовки 43.03.01 Сервис профиль " Сервис энергетического оборудования и энергоаудит "

СОДЕРЖАНИЕ

Введение	4
1. Общая характеристика самостоятельной работы	4
2. Контрольные точки и виды отчетности по ним	4
3. Методические рекомендации по изучению теоретического материала	4
4. Методические рекомендации по подготовке к практическим занятиям	6
5. Методические рекомендации по подготовке доклада	7
6. Методические рекомендации по подготовке к тестированию	9
7. Методические рекомендации по выполнению контрольной работы	12
8. Методические рекомендации по подготовке к зачету	14
Список рекомендуемых информационных источников	16

ВВЕДЕНИЕ

Цель методических указаний – оказать помощь студентам в освоении курса «Экология здоровья».

Данные методические указания направлены на систематизированное и логически последовательное изучение общих закономерностей функционирования экономики с помощью обсуждения проблемных вопросов по теме, решения проблемных задач и обсуждения ситуаций, тестов, подготовки рефератов, докладов, презентаций.

Перед началом курса целесообразно ознакомиться со структурой дисциплины на основании программы, а также с последовательностью изучения тем и их объемом. С целью оптимальной самоорганизации необходимо сопоставить эту информацию с графиком занятий и выявить наиболее затратные по времени и объему темы, чтобы заранее определить для себя периоды объемных заданий.

1. ОБЩАЯ ХАРАКТЕРИСТИКА САМОСТОЯТЕЛЬНОЙ РАБОТЫ

Цель освоения дисциплины - формирование у студентов фундаментальных теоретических знаний, основных методологических положений и направления деятельности государства и общества по сохранению и улучшению здоровья человека.

Применение метода системного анализа к изучению данной дисциплины определяет следующие его задачи: сформировать представление о влиянии окружающей среды на оптимизацию функционального состояния человека, а также приобретение навыков последовательно и грамотно излагать свои мысли в устной и письменной форме.

В результате освоения данной дисциплины формируются следующие компетенции у обучающегося:

УК-6.1: Использует инструменты и методы управления временем при выполнении конкретных задач, проектов, при достижении поставленных целей

УК-7.2: Соблюдает и пропагандирует нормы здорового образа жизни в различных жизненных ситуациях и в профессиональной деятельности

Самостоятельная работа по дисциплине «Экология здоровья» выполняется с целью получения и закрепления знаний, приобретенных при изучении теоретического материала.

2. КОНТРОЛЬНЫЕ ТОЧКИ И ВИДЫ ОТЧЕТНОСТИ ПО НИМ

Контроль качества и сроков изучение тем лекций выполняется в соответствии с учебным графиком. Оформляется в виде конспектирования текста.

Контроль качества и сроков выполнения практических заданий осуществляется в соответствии с учебным графиком. Оформляется в соответствии с заданием.

Контроль качества сдачи доклада осуществляется в соответствии с учебным графиком. Оформляется в соответствии с заданием.

Успеваемость студентов по каждой дисциплине оценивается в ходе текущего контроля и промежуточной аттестации.

3. МЕТОДИЧЕСКИЕ РЕКОМЕНДАЦИИ ПО ИЗУЧЕНИЮ ТЕОРЕТИЧЕСКОГО МАТЕРИАЛА

Изучение любого раздела или темы следует начинать с ознакомления с вопросами плана изучения темы. Теоретический материал представляет собой конспект лекций, содержащий необходимый набор утверждений и формул (без детальных подробностей), но с подробным обоснованием их использования при решении конкретных экономических задач. При изучении материала необходимо помимо лекционных материалов использовать рекомендуемую основную и дополнительную литературу для лучшего усвоения материала.

Осваивать теорию следует в соответствии с той последовательностью, которая представлена в плане лекции. Методика работы с литературой предусматривает ведение записи прочитанного в виде плана - конспекта, опорного конспекта. Это позволит сделать знания системными, зафиксировать и закрепить их в памяти.

Для успешного освоения дисциплины, необходимо самостоятельно детально изучить представленные темы по рекомендуемым источникам информации. При подготовке к занятиям следует руководствоваться указаниями и рекомендациями преподавателя, использовать основную литературу из представленного им списка. Для наиболее глубокого освоения дисциплины рекомендуется изучать литературу, обозначенную как «дополнительная» в представленном списке в РПД.

Вопросы для подготовки к устному опросу текущего контроля (Блок 1)

1. Физиология крови и сердца
2. Физиология сосудистой системы
3. Физиология лимфатической системы
4. Физиология дыхания
5. Пищеварение, обмен веществ и энергии
6. Каково кислотно-основное состояние крови?
7. Назовите форменные элементы крови.
8. Что собой представляет резус фактор и группа крови?
9. Назовите этапы дыхания.
10. Основные типы пищеварения.
11. Что собой представляет метаболизм человека?
12. Определение понятия здоровья, болезни и промежуточных состояний человека.
13. Показатели индивидуального здоровья человека.
14. Факторы, оказывающие влияние и влияющие на здоровье человека. Факторы риска для здоровья человека.
15. Влияние природно-экологических факторов на здоровье человека.
16. Влияние социально-экологических факторов на здоровье человека.
17. Общие понятия демографии.
18. Общие показатели естественного движения численности населения.
19. Структура причин смертности.
20. Понятие о популяционном здоровье и основные подходы к его оценке.
21. Значение формирования, сохранения и управления здоровьем в жизни человека.
22. Основные направления формирования ЗОЖ.
23. Питание и здоровье человека.
24. Личная гигиена и здоровье
25. Двигательная активность и здоровье.

Вопросы для подготовки к устному опросу текущего контроля (Блок 2)

1. Источники финансирования медицинского страхования в РФ.
2. Структура учреждений здравоохранения и медико-санитарная помощь населению.
3. Особенности организации медицинской помощи женщинам и детям.
4. Травматический шок.
5. Синдром длительного сдавливания, неотложная помощь.

6. Раны, их характеристика, осложнения.
7. Переломы и их виды. Особенности переломов у детей. Первая помощь.
8. Закрытые и открытые повреждения черепа, челюстно-лицевой области.
9. Ранняя терапия трахеи, крупных сосудов шеи.
10. Повреждение позвоночника, первая помощь. Особенности мобилизации.
11. Признаки проникающих и непроникающих ранений в грудной клетке, ранения легких и сердца. Первая помощь, правила транспортировки.
12. Признаки закрытых повреждений паренхиматозных органов. Помощь, осложнения, правила транспортировки.
13. Реанимационные мероприятия у детей и взрослых.
14. Ожоги, их виды, первая помощь.
15. Отморожения, их виды, неотложная помощь.
16. Первая помощь при электротравмах и утоплении.
17. Первая помощь при отравлении грибами,
18. Первая помощь при отравлении ядовитыми растениями.
19. Первая помощь при укусах змей.

Критерии оценки устного опроса

Полнота ответа на поставленный вопрос, умение использовать термины, приводить примеры, делать выводы.

За каждый блок в сумме обучающийся должен получить 25 баллов, из них 5 – за посещение занятий, 5 - Выполнение дополнительных заданий (доклад, статья, презентация), 10 – за выполнение тестовых заданий, 5 – за защиту лабораторных работ

Критерии получения оценки:

- результат, содержащий полный правильный ответ – максимальное количество баллов;

- результат, содержащий неполный правильный ответ (степень полноты ответа – более 60%) или ответ, содержащий незначительные неточности– 75% от максимального количества баллов;

результат, содержащий неполный правильный ответ (степень полноты ответа – от 30 до 60%) или ответ, содержащий значительные неточности -40 % от максимального количества баллов;

- результат, содержащий неполный правильный ответ (степень полноты ответа – менее 30%), неправильный ответ (ответ не по существу задания) или отсутствие ответа – 0 % от максимального количества баллов.

4. МЕТОДИЧЕСКИЕ РЕКОМЕНДАЦИИ ПО ПОДГОТОВКЕ К ПРАКТИЧЕСКИМ ЗАНЯТИЯМ

Процесс подготовки к практическим (семинарским) занятиям включает изучение нормативных документов, обязательной и дополнительной литературы по рассматриваемому вопросу.

Непосредственное проведение практического (семинарского) занятия предполагает:

- индивидуальные выступления студентов с сообщениями по какому-либо вопросу изучаемой темы;

- фронтальное обсуждение рассматриваемой проблемы, обобщения и выводы;

- решение задач и упражнений по образцу;

- решение вариантных задач и упражнений;

- решение ситуационных производственных (профессиональных) задач;

- проектирование и моделирование разных видов и компонентов профессиональной деятельности.

Процесс подготовки к практическим (семинарским) занятиям включает изучение нормативных документов, обязательной и дополнительной литературы по рассматриваемому вопросу.

5. МЕТОДИЧЕСКИЕ РЕКОМЕНДАЦИИ ПО ПОДГОТОВКЕ ДОКЛАДА

К самостоятельной работе относится написание и защита доклада в семестре. Подготовка доклада по дисциплине «Экология здоровья» - один из основных этапов учебного процесса в обучении студентов, которым необходимо приобрести навыки самостоятельного исследования и представления его результатов. Тема выбирается студентом самостоятельно по согласованию с преподавателем.

Примерные темы доклада:

1. Гигиенические нормативы на производстве (выбор производства в соответствии с выбранным профилем обучения).
2. Физическое развитие и акселерация.
3. Старение организма и продолжительность жизни в России.
4. Старение организма и продолжительность жизни в мире. Биологический возраст.
5. Причины и последствия роста численности человечества. Проблема голода.
6. Экологические особенности вида - человек разумный.
7. Экологические потребности человека и их биологические причины.
8. Причины и последствия урбанизации.
9. Качество медицинского обеспечения и здоровье человека.
10. Условия и образ жизни человека в 21 веке.
11. Особенности возрастной гигиены.
12. Характеристика возрастного травматизма и первая помощь при них.
13. Гигиена и здоровье человека.
14. Генетические факторы и здоровье человека.
15. Безопасность продовольственного сырья и продуктов для сохранения здоровья человека.
16. Иммуитет и здоровье человека.
17. Наиболее опасные вирусы и микроорганизмы современности.
18. Достоинства и недостатки диет для развития организма.
19. Гиподинамия в 21 веке.
20. Компьютеризация – как экологический фактор.
21. Мировые эпидемии.
22. Выделение. Физиология почек.
23. Физиология анализаторов.
24. Вегетативная нервная система.
25. Физиология центральной нервной системы.

В результате подготовки доклада студент может выступать на конференциях и семинарах по этому вопросу.

Общие рекомендации по подготовке доклада

Доклад должен включать в себя введение, основную часть и заключение.

Во введении необходимо отразить обоснование актуальности выбранной темы, краткое описание текущего состояния проблемы. В нем студент должен указать цель и

задачи работы, объект исследования, элементы новизны, введенные в процессе написания работы. Необходимо перечислить проблемы, которые должны быть решены в рамках выбранной темы.

Основная часть доклада должна содержать вопросы, предусмотренные в плане работы. В ней необходимо отразить теоретические основы, раскрывающие суть проблемы, проанализировать собранные материалы, характеризующие практическую сторону объекта исследования. Этот раздел может содержать рабочие таблицы, диаграммы и другие материалы.

В заключение необходимо отразить выводы и предложения, полученные в результате предыдущей работы. Они должны быть сформулированы четко и точно.

Список литературы включает в алфавитном порядке список современных законов и нормативных актов, соответствующей научной литературы, научных работ, статистических сборников и других источников, выпущенных не ранее пяти лет.

Оформление доклада и порядок защиты

Объем работы – 4-7 страниц пронумерованного компьютерного текста, шрифт, 14, интервал 1,5, поля стандартные. Иллюстрации, фотографии, рисунки, графики, которые появляются на тексте, должны быть пронумерованы.

Выполненный доклад проверяется преподавателем. Если доклад оформлен согласно предъявляемым требованиям, то работа допускается к защите, о чем преподавателем делаются записи на титульном листе работы. Если доклад имеет отрицательный отзыв, то документ возвращается на доработку с последующим представлением о его повторном рассмотрении.

Требуемый уровень оригинальности не менее 50%.

Доклады могут сопровождаться презентацией, отражающей основные моменты выполненного исследования.

Критерии оценки доклада

Критерий оценки реферата	Показатель	Максимальное количество баллов
1. Степень раскрытия сущности проблемы	- соответствие содержания теме реферата;	1
	- полнота и глубина раскрытия основных понятий проблемы;	1
	- умение работать с литературой, систематизировать и структурировать материал;	1
	- умение обобщать, сопоставлять различные точки зрения по рассматриваемому вопросу;	1
	- аргументировать основные положения и выводы;	1
	- умение четко и обоснованно формулировать выводы;	2
2. Соблюдение требований по оформлению	- самостоятельность, способность к определению собственной позиции по проблеме и к практической адаптации материала	
	- правильность и аккуратность оформления реферата	1
	- точность в цитировании и указании источника текстового фрагмента,	1
	- соблюдение требований к объему и структуре реферата;	1
	- грамотность и культура изложения	1

3.Уровень защиты реферата	- доклад структурирован, раскрывает тему	1
	- даны правильные, аргументированные ответы на уточняющие вопросы	2
	- слайды представлены в логической последовательности и оформлении презентации;	1
	- количество слайдов не более 10	1
Максимальное количество баллов		17

Для подготовки презентации к защите реферата, обучающемуся необходимо использовать PowerPoint. Количество слайдов презентации к защите реферата – не более 10.

Максимальное количество баллов, которое обучающийся может получить за подготовку реферата и презентации к нему составляет 17 баллов. Баллы учитываются в процессе проведения текущего контроля.

17 баллов – оценка «отлично»;

12-16 баллов – оценка «хорошо»;

8-11 баллов – оценка «удовлетворительно»

Менее 8 баллов – оценка «неудовлетворительно».

6. МЕТОДИЧЕСКИЕ РЕКОМЕНДАЦИИ ПО ПОДГОТОВКЕ К ТЕСТИРОВАНИЮ

Успешное выполнение тестовых заданий является необходимым условием итоговой положительной оценки в соответствии с рейтинговой системой обучения. Выполнение тестовых заданий предоставляет студентам возможность самостоятельно контролировать уровень своих знаний, обнаруживать пробелы в знаниях и принимать меры по их ликвидации. Форма изложения тестовых заданий позволяет закрепить и восстановить в памяти пройденный материал. Тестовые задания охватывают основные вопросы по дисциплине «Экология здоровья».

У студента есть возможность выбора правильного ответа или нескольких правильных ответов из числа предложенных вариантов. Для выполнения тестовых заданий студенты должны изучить лекционный материал по теме, соответствующие разделы учебников, учебных пособий и других источников.

Контрольный тест выполняется студентами самостоятельно во время семинарских занятий.

Тестовые задания

1. Термин «гигиена»:

- а) наука о жилище;
- б) наука о форме и строении человека;
- в) наука о правильном и рациональном образе жизни;**
- г) наука о жизнедеятельности живого организма.

2. Прибор, используемый для непрерывной, автоматической записи давления воздуха:

- а) гигрограф;
- б) термограф;
- в) психрометр;
- г) барограф.**

3. Источником оксидов углерода в воздухе является:

- а) транспорт;**
- б) уличная пыль;

- в) дыхание;
- г) промышленное предприятие, выбрасывающее с дымом сернистый газ.

4. Цифровой показатель концентрации кислорода в атмосфере:

- а) 78%;
- б) 21%;**
- в) 0,93 %;
- г) 0,04%.

5. Антирахитическим действием обладают:

- а) инфракрасные лучи;
- б) синие лучи;
- в) ультрафиолетовые лучи;**
- г) красные лучи.

6. Соединения серы, находящиеся в воздухе способствуют:

- а) раздражению дыхательных путей;**
- б) образованию метгемоглобина;
- в) образованию карбоксигемоглобина;
- г) заболеванию кариесом.

7. Для оценки температурного режима используют:

- а) термометр;**
- б) барометр;
- в) анемометр;
- г) катотермометр.

8. Заболевания жителей эндемическим зобом связано:

- а) с повышенным содержанием фтора в почве и воде;
- б) с пониженным содержанием йода в почве, воде;**
- в) с повышенным содержанием йода в почве и воде;
- г) с пониженным содержанием фтора в почве и воде.

9. Микроэлемент, отсутствие или малое количество которого вызывает кариес зубов:

- а) свинца;
- б) селена;
- в) цинка;
- г) фтора.**

10. Ионы, обуславливающие жесткость воды:

- а) железо, хлор;
- б) кальций, магний;**
- в) натрий, кальций;
- г) медь, магний.

11. Суточная потребность человека в углеводах (в г) в сутки:

- а) 50 – 80;
- б) 150 – 200;
- в) 350 – 400;**
- г) 500 – 700.

12. Продукт, являющийся основным источником фосфора:

- а) курага, урюк;
- б) горох, фасоль;
- в) рыба;**
- г) печень говяжья, яйца.

13. Суточная потребность человека в жире (в г) в сутки составляет:

- а) 30–40;
- б) 50–70;
- в) 80–100;**
- г) 100–120.

14. Источником кальция в пище является:

- а) творог;**
- б) печень говяжья;
- в) картофель;
- г) изюм.

15. Оптимальное распределение калорийности пищи в % (при 3-х разовом питании):

- а) 30–45–25;**
- б) 15–50–35;
- в) 20–60–20;
- г) 25–50–25.

16. Рекомендуемая ориентация жилых помещений:

- а) северная;
- б) юго-восточная;**
- в) северо-западная;
- г) северо-восточная.

17. Положительная сторона урбанизации:

- а) интенсивное загрязнение окружающей среды
- б) изменение микроклиматических условий
- в) высокий уровень культуры**
- г) уменьшение интенсивности солнечной радиации

18. Доля значения образа жизни в формировании здоровья населения:

- а) 51%**
- б) 9%
- в) 20%

19. Понятие «низкая физическая активность» (гиподинамия) включает в себя:

- а) отказ от занятий спортом
- б) занятия в группах здоровья
- в) малоподвижную деятельность на протяжении более чем 50% времени**

20. Основные принципы закаливания:

- а) учет состояния здоровья и степени закаленности;
- б) постепенность;
- в) комплексность;
- г) все перечисленное верно.**

21. Условие, способствующее развитию близорукости у детей и подростков:

- а) недостаточность освещения рабочего места;
- б) правильная ориентация окон;
- в) наличие арматуры на лампах;
- г) достаточное освещение.

22. Общие требования, предъявляемые к школьной мебели:

- а) соответствие росту учащихся;
- б) окраска в светлых тонах;
- в) легкость;
- г) **все перечисленное верно.**

23. Ускорение темпов роста и развития детей называется:

- а) дистрофия;
- б) ожирение;
- в) **акселерация.**

Критерии оценивания компетенций

Оценка «отлично» выставляется студенту, если количество правильных ответов на тестовые задания превышает 90 %.

Оценка «хорошо» выставляется студенту, если количество правильных ответов на тестовые задания превышает 70 %).

Оценка «удовлетворительно» выставляется студенту, если количество правильных ответов на тестовые задания превышает 50 %).

Оценка «неудовлетворительно» выставляется студенту, если количество правильных ответов на тестовые задания составляет менее 50 %, либо ответы заимствованы.

Оформление ответов на тесты

Ответы на тесты оформляются на студентом на отдельном листе самостоятельно. В правом углу проставляется ФИО и группа, далее следует номер теста и выбранный вариант ответа.

7. МЕТОДИЧЕСКИЕ РЕКОМЕНДАЦИИ ПО ВЫПОЛНЕНИЮ КОНТРОЛЬНОЙ РАБОТЫ

Контрольная работа, как одна из форм оценки уровня подготовки студентов, ставит своей целью закрепление теоретических знаний, полученных студентами в процессе изучения данной дисциплины, и приобретение ими навыков практического анализа особенностей функционирования организаций в современных условиях.

Выполнение контрольной работы способствует приобретению студентами навыков самостоятельной работы с первоисточниками, учебной, научной и специальной литературой, умений выделять в них главное, анализировать, обобщать, логично излагать изученный материал.

Целью написания контрольной работы является создание у студента целостного впечатления о профессиональной деятельности, что способствует выработке у студентов умения ориентироваться в законодательстве и самостоятельно принимать решения по практическим ситуациям; закрепить знания, полученные в результате самостоятельной работы над учебным материалом.

К выполнению контрольной работы студенты приступают только после усвоения всех тем программы. Контрольная работа является отчетом о самостоятельной работе студента.

Контрольная работа представляет собой сквозное занятие по основным темам курса и подготовка теоретического материала по следующим вопросам:

1. Гигиенические нормативы на производстве (выбор производства в соответствии с выбранным профилем обучения).
2. Физическое развитие и акселерация.
3. Старение организма и продолжительность жизни в России.
4. Старение организма и продолжительность жизни в мире. Биологический возраст.
5. Причины и последствия роста численности человечества. Проблема голода.
6. Экологические особенности вида - человек разумный.
7. Экологические потребности человека и их биологические причины.
8. Причины и последствия урбанизации.
9. Качество медицинского обеспечения и здоровье человека.
10. Условия и образ жизни человека в 21 веке.
11. Особенности возрастной гигиены.
12. Характеристика возрастного травматизма и первая помощь при них.
13. Гигиена и здоровье человека.
14. Генетические факторы и здоровье человека.
15. Безопасность продовольственного сырья и продуктов для сохранения здоровья человека.
16. Иммунитет и здоровье человека.
17. Наиболее опасные вирусы и микроорганизмы современности.
18. Достоинства и недостатки диет для развития организма.
19. Гиподинамия в 21 веке.
20. Компьютеризация – как экологический фактор.
21. Мировые эпидемии.
22. Выделение. Физиология почек.
23. Физиология анализаторов.
24. Вегетативная нервная система.
25. Физиология центральной нервной системы.

Оформление контрольной работы и порядок защиты

Контрольная работа должна иметь титульный лист, план работы, непосредственно текст (условие задач и решение).

Контрольная работа должна быть аккуратно оформлена (формат А4, машинописный текст, размер левого поля 20 мм, правого – 10 мм, верхнего – 20 мм, нижнего – 20 мм, отступ красной строки 1,5, межстрочный интервал 1,5, шрифт 14, TimesNewRoman), иметь нумерацию страниц и список использованных источников, в котором указываются все использованные литературные источники, расположенные в алфавитном порядке и пронумерованные.

Контрольная работа представляется на проверку преподавателю, далее осуществляется защита в виде собеседования.

Критерии оценивания контрольной работы

Уровень качества письменной контрольной работы студента определяется с использованием следующей системы оценок:

Таблица 6 - Критерии оценки контрольной работы

Критерии оценки	Максимальное количество баллов

выполнение заданий	
1	3
2	3
3	3
4	3
5	3
6	2
Максимальное количество баллов	17

По результатам устного опроса по контрольной работе обучающемуся выставляется оценка «зачтено», или «не зачтено».

Оценка «зачтено» выставляется обучающемуся, если:

- обучающийся знает и воспроизводит основные положения дисциплины в соответствии с заданием, применяет их для выполнения типового задания, в котором очевиден способ решения;
- обучающийся демонстрирует базовые знания, умения и навыки, примененные при выполнении заданий контрольной работы;
- у обучающегося не имеется затруднений в использовании научно-понятийного аппарата в терминологии курса, а если затруднения имеются, то они незначительные;
- на дополнительные вопросы преподавателя обучающийся дал правильные или частично правильные ответы.

Компетенция(-и) или ее (их) часть(-и) сформированы на базовом уровне (уровень 1) (см. табл.).

Оценка «не зачтено» ставится обучающемуся, если:

- обучающийся имеет представление о содержании дисциплины, но не знает основные положения (темы, раздела, закона и т.д.), к которому относится задание, не способен выполнить задание с очевидным решением, не владеет навыками в области изучаемой дисциплины;
- обучающийся не демонстрирует базовые знания, умения и навыки, необходимые для выполнения заданий контрольной работы;
- в процессе ответа по теоретическому и практическому материалу, содержащемуся в вопросах контрольной работы, допущены принципиальные ошибки при изложении материала.

Компетенция(-и) или ее (их) часть(-и) не сформированы.

Контрольная работа, признанная не отвечающей предъявляемым требованиям, возвращается студенту для доработки, при этом указываются ее недостатки и даются рекомендации для их устранения. Студенту предлагается с учетом замечаний преподавателя вторично представить контрольную работу вместе с первой работой.

8. МЕТОДИЧЕСКИЕ РЕКОМЕНДАЦИИ ПО ПОДГОТОВКЕ К ЗАЧЕТУ

Зачет выставляется по результатам работы в семестре, при сдаче всех контрольных точек, предусмотренных текущим контролем успеваемости.

Процедура зачета (дифференцированного зачета) как отдельное контрольное мероприятие проводится по следующим **вопросам**:

1. Физиология крови и сердца
2. Физиология сосудистой системы
3. Физиология лимфатической системы
4. Физиология дыхания
5. Пищеварение, обмен веществ и энергии
6. Каково кислотно-основное состояние крови?

7. Назовите форменные элементы крови.
8. Что собой представляет резус фактор и группа крови?
9. Назовите этапы дыхания.
10. Основные типы пищеварения.
11. Что собой представляет метаболизм человека?
12. Определение понятия здоровья, болезни и промежуточных состояний человека.
13. Показатели индивидуального здоровья человека.
14. Факторы, оказывающие влияние и влияющие на здоровье человека. Факторы риска для здоровья человека.
15. Влияние природно-экологических факторов на здоровье человека.
16. Влияние социально-экологических факторов на здоровье человека.
17. Общие понятия демографии.
18. Общие показатели естественного движения численности населения.
19. Структура причин смертности.
20. Понятие о популяционном здоровье и основные подходы к его оценке.
21. Значение формирования, сохранения и управления здоровьем в жизни человека.
22. Основные направления формирования ЗОЖ.
23. Питание и здоровье человека.
24. Личная гигиена и здоровье
25. Двигательная активность и здоровье.
26. Основные понятия медицинской микробиологии
27. Особенности инфекционного процесса.
28. Периоды течения инфекционного заболевания и их характеристика. Понятие о симптомокомплексе.
29. Общая характеристика основных противоэпидемических мероприятий: дезинфекции, дезинсекции, дератизации. Особенности применения методов и способов в зависимости от конкретных условий.
30. Определение иммунитета, его виды. Факторы, оказывающие влияние на иммунитет человека.
31. Понятие об иммунопрепаратах. Виды, показания и противопоказания к применению.
32. Определение и понятие о психоактивных веществах, их характеристика.
33. 2. Факторы, способствующие появлению и развитию вредных привычек у человека.
34. О рисках распространения злоупотреблением психоактивными веществами.
35. Психо-физиологические механизмы формирования алкогольной зависимости.
36. Характеристика алкогольного опьянения.
37. Специфичность стадий наркотического опьянения.
38. Особенности формирования наркоманической зависимости.
39. Влияние никотина на нервную систему человека и формирование болезненного пристрастия к табаку.
40. Определение стресса как защитно-приспособительной реакции организма. Виды стрессов. Эустресс и дистресс.
41. Понятие о стрессорах и их классификация.
42. Механизм развития общего адаптационного синдрома (ОАС).

43. Значение общего адаптационного синдрома для формирования устойчивости организма к различным патологическим воздействиям.
44. Основные принципы предупреждения негативного действия стресса на человека.
45. Традиционные и нетрадиционные методы профилактики дистрессов.
46. Общая характеристика неврозов. Причины и риск развития невротических состояний.
47. Основные причины появления неврастении. Клинические признаки невроза.
48. Основные принципы лечения и профилактики неврозов.
49. Факторы риска развития истерии.
50. Истерический припадок – основной признак развития невроза.
51. Дифференциальная диагностика истерического и эпилептического припадков.
52. Охрана здоровья населения и основные принципы здравоохранения.
53. Системы и формы здравоохранения.
54. Медицинское страхование граждан.
55. Источники финансирования медицинского страхования в РФ.
56. Структура учреждений здравоохранения и медико-санитарная помощь населению.
57. Особенности организации медицинской помощи женщинам и детям.
58. Травматический шок.
59. Синдром длительного сдавливания, неотложная помощь.
60. Раны, их характеристика, осложнения.
61. Переломы и их виды. Особенности переломов у детей. Первая помощь.
62. Закрытые и открытые повреждения черепа, челюстно-лицевой области.
63. Ранняя терапия трахеи, крупных сосудов шеи.
64. Повреждение позвоночника, первая помощь. Особенности мобилизации.
65. Признаки проникающих и непроникающих ранений в грудной клетке, ранения легких и сердца. Первая помощь, правила транспортировки.
66. Признаки закрытых повреждений паренхиматозных органов. Помощь, осложнения, правила транспортировки.
67. Реанимационные мероприятия у детей и взрослых.
68. Ожоги, их виды, первая помощь.
69. Отморожения, их виды, неотложная помощь.
70. Первая помощь при травмах.

СПИСОК РЕКОМЕНДУЕМЫХ ИНФОРМАЦИОННЫХ ИСТОЧНИКОВ

Рекомендуемая литература				
Основная литература				
	Авторы,	Заглавие	Издательство, год	Адрес
Л1.1	Баулин, С. И.	Физиология человека: учебное пособие	Саратов: Саратовский государственный технический университет имени Ю.А. Гагарина, ЭБС АСВ 2019	http://www.iprbookshop.ru/76528.html

Л1.2	Прохоров Б.Б., Черковец М.В.	Общая экология человека: Учебник	Москва: ООО "Научно- издательский центр ИНФРА- М", 2018	http://znani um.com/go .php? id=522979
Л1.3	Зименкова Ф.Н.	Питание и здоровье: Учебное пособие	Москва: Московский педагогический государственный университет, 2017	http://znani um.com/ca talog/docu ment? id=25068
Дополнительная литература				

	Авторы,	Заглавие	Издательство,	Адрес
Л2.1	Бурак, И. И., Сычик, С. И., Шевчук, Л. М., Бортновский, В. Н., Григорьева, С. В., Гузик, Е. О., Дроздова, Е. В., Зятников, Е. С., Ильюкова, И. И., Итпаева-Людчик, С. Л., Миклис, Н. И., Николаенко, Е. В., Соколов, С. М., Суворова, И. В., Федоренко, Е. В., Филонов, В. П., Филонюк, В. А., Хайрулина, С. И., Шевляков, В. В., Щербинская, И. П., Юркевич, А. Б.,	Гигиена и экология человека: учебное пособие	Минск: Вышэйшая школа, 2015	http://www .iprbooksh op.ru/4800 2.html
Л2.2	Бароненко В. А., Рапопорт Л. А.	Здоровье и физическая культура студента: Учебное пособие	Москва: Издательский дом "Альфа-М", 2014	http://znani um.com/go .php? id=432358

6.1.3. Методические разработки

	Авторы,	Заглавие	Издательство,	Адрес
Л3.1	ДГТУ; сост. А.Г. Сапожникова	Руководство для преподавателей по организации и планированию различных видов занятий и самостоятельной работы обучающихся в Донском государственном техническом университете: метод. указания	Ростов н/Д.: ИЦ ДГТУ, 2018	https://ntb. donstu.ru/c ontent/ruko vodstvo- dlya- prepodavat eley-po- organizacii -i- planirovani yu

Перечень ресурсов информационно-телекоммуникационной сети "Интернет"

Э1	Баулин С.И. Физиология человека [Электронный ресурс] : учебное пособие / С.И. Баулин. — Электрон. текстовые данные. — Саратов: Саратовский государственный технический университет имени Ю.А. Гагарина, ЭБС АСВ, 2015. — 176 с.			
Э2	Общая экология человека: Учебник / Б.Б. Прохоров, М.В. Черковец. - М.: НИЦ ИНФРА-М, 2016. -			
Э3	Питание и здоровье: Учебное пособие / Зименкова Ф.Н. - М.:МПГУ, 2014. - 168 с.			
Э4	Гигиена и экология человека [Электронный ресурс] : учебное пособие / И.И. Бурак [и др.]. — Электрон. текстовые данные. — Минск: Вышэйшая школа, 2015. — 272 с.			

Э5	Здоровье и физическая культура студента: Учебное пособие / В.А. Бароненко, Л.А. Рапопорт. - 2-е изд., перераб. - М.: Альфа-М: НИЦ ИНФРА-М, 2014. - 336 с.
Э6	Руководство для преподавателей по организации и планированию различных видов занятий и самостоятельной работы обучающихся в Донском государственном техническом университете : методические указания. – Ростов-на- Дону : Донской гос. тех. ун-т, 2018. – 24 с.
Перечень программного обеспечения	
6.3.1.1	- Microsoft Windows XP, Microsoft Office 2007 Professional Plus;
6.3.1.2	- Microsoft Windows 7, Microsoft Office 2010 Professional Plus.
Перечень информационных справочных систем	
6.3.2.1	Информационная справочная система КонсультантПлюс. // Режим доступа: http://www.consultant.ru

МЕТОДИЧЕСКИЕ УКАЗАНИЯ

для организации самостоятельной работы
по дисциплине «Экология здоровья»
для студентов направления подготовки
43.03.01 Сервис
профиль " Сервис энергетического оборудования и энергоаудит "



МИНИСТЕРСТВО НАУКИ И ВЫСШЕГО ОБРАЗОВАНИЯ РОССИЙСКОЙ ФЕДЕРАЦИИ
ФЕДЕРАЛЬНОЕ ГОСУДАРСТВЕННОЕ БЮДЖЕТНОЕ
ОБРАЗОВАТЕЛЬНОЕ УЧРЕЖДЕНИЕ ВЫСШЕГО ОБРАЗОВАНИЯ
«ДОНСКОЙ ГОСУДАРСТВЕННЫЙ ТЕХНИЧЕСКИЙ УНИВЕРСИТЕТ»
Технологический институт сервиса (филиал) ДГТУ в г. Ставрополе
(ТИС (филиал) ДГТУ в г. Ставрополе)

МЕТОДИЧЕСКИЕ УКАЗАНИЯ

для организации самостоятельной работы
по дисциплине «Основы функционирования систем сервиса»
для студентов направления подготовки

43.03.01 Сервис

Направленность (профиль) Сервис на предприятиях транспорта,
Сервис на предприятиях питания, Сервис в жилищной и
коммунально-бытовой сфере, Сервис энергетического
оборудования и энергоаудит

Методические указания по дисциплине «Основы функционирования систем сервиса» содержат задания для студентов, необходимые для организации самостоятельной работы.

Проработка предложенных заданий позволит студентам приобрести необходимые знания в области изучаемой дисциплины.

СОДЕРЖАНИЕ

ВВЕДЕНИЕ	4
1. ОБЩАЯ ХАРАКТЕРИСТИКА САМОСТОЯТЕЛЬНОЙ РАБОТЫ.....	4
2. КОНТРОЛЬНЫЕ ТОЧКИ И ВИДЫ ОТЧЕТНОСТИ ПО НИМ	5
3. МЕТОДИЧЕСКИЕ РЕКОМЕНДАЦИИ ПО ИЗУЧЕНИЮ ТЕОРЕТИЧЕСКОГО МАТЕРИАЛА	5
4. МЕТОДИЧЕСКИЕ РЕКОМЕНДАЦИИ ПО ПОДГОТОВКЕ К ПРАКТИЧЕСКИМ ЗАНЯТИЯМ	6
5. МЕТОДИЧЕСКИЕ РЕКОМЕНДАЦИИ ПО ПОДГОТОВКЕ ДОКЛАДА	6
6. МЕТОДИЧЕСКИЕ РЕКОМЕНДАЦИИ ПО ПОДГОТОВКЕ К ТЕСТИРОВАНИЮ	8
7. МЕТОДИЧЕСКИЕ РЕКОМЕНДАЦИИ ПО ВЫПОЛНЕНИЮ КОНТРОЛЬНОЙ РАБОТЫ.....	8
8. МЕТОДИЧЕСКИЕ РЕКОМЕНДАЦИИ ПО ПОДГОТОВКЕ К ЗАЧЕТУ	11
9. МЕТОДИЧЕСКИЕ РЕКОМЕНДАЦИИ ПО ПОДГОТОВКЕ К ЭКЗАМЕНУ	12
СПИСОК РЕКОМЕНДУЕМЫХ ИНФОРМАЦИОННЫХ ИСТОЧНИКОВ.....	15

ВВЕДЕНИЕ

Цель методических указаний – оказать помощь студентам в освоении курса «Основы функционирования систем сервиса».

Данные методические указания направлены на систематизированное и логически последовательное изучение общих закономерностей функционирования сферы сервиса с помощью обсуждения проблемных вопросов по теме, решения проблемных задач и обсуждения ситуаций, тестов, подготовки рефератов, докладов, презентаций.

Перед началом курса целесообразно ознакомиться со структурой дисциплины на основании программы, а также с последовательностью изучения тем и их объемом. С целью оптимальной самоорганизации необходимо сопоставить эту информацию с графиком занятий и выявить наиболее затратные по времени и объему темы, чтобы заранее определить для себя периоды объемных заданий.

1. ОБЩАЯ ХАРАКТЕРИСТИКА САМОСТОЯТЕЛЬНОЙ РАБОТЫ

Цель дисциплины - дать теоретические и практические знания студентам, позволяющие проводить анализ основ функционирования систем сервиса.

Задачи дисциплины:

- формирование у студентов принципов и методов проектирования систем сервиса;
- изучение анализа надежности систем сервиса;
- освоение студентами современного оборудования;
- формирование у студентов практических навыков выбора оптимальных решений при проектировании систем сервиса.

В результате освоения данной дисциплины формируются следующие компетенции у обучающегося:

профиль «Сервис в жилищной и коммунально-бытовой сфере»

ПК-3.1: Использует критерии выбора материальных ресурсов и специальных средств для осуществления процесса сервиса

ПК-4.2: Применяет геоинформационные технологии для оптимизации логистических схем взаимодействия со структурными подразделениями и партнерами

профиль «Сервис на предприятиях питания»

ПК-1.2: Участвует в разработке системы клиентских отношений

ПК-5.2: Применяет информационно-технологические инновации, связанные с внедрением нового программного обеспечения, автоматизацией процессов, новых технических и технологических решений

профиль «Сервис транспортных средств»

ПК-3.1: Использует критерии выбора материальных ресурсов и специальных средств для осуществления процесса сервиса

ПК-4.2: Применяет геоинформационные технологии для оптимизации логистических схем взаимодействия со структурными подразделениями и партнерами

профиль «Сервис энергетического оборудования и энергоаудит»

ПК-1.2: Участвует в выборе материальных ресурсов, оборудования для осуществления процесса сервиса

ПК-5.2: Анализирует методы устранения выявленных неисправностей объектов сервиса

Самостоятельная работа по дисциплине «Основы функционирования систем сервиса» выполняется с целью получения и закрепления знаний, приобретенных при изучении теоретического материала.

2. КОНТРОЛЬНЫЕ ТОЧКИ И ВИДЫ ОТЧЕТНОСТИ ПО НИМ

Контроль качества и сроков изучения тем лекций выполняется в соответствии с учебным графиком. Оформляется в виде конспектирования текста.

Контроль качества и сроков выполнения практических заданий осуществляется в соответствии с учебным графиком. Оформляется в соответствии с заданием.

Контроль качества сдачи доклада осуществляется в соответствии с учебным графиком. Оформляется в соответствии с заданием.

Успеваемость студентов по каждой дисциплине оценивается в ходе текущего контроля и промежуточной аттестации.

3. МЕТОДИЧЕСКИЕ РЕКОМЕНДАЦИИ ПО ИЗУЧЕНИЮ ТЕОРЕТИЧЕСКОГО МАТЕРИАЛА

Изучение любого раздела или темы следует начинать с ознакомления с вопросами плана изучения темы. Теоретический материал представляет собой конспект лекций, содержащий необходимый набор утверждений и формул (без детальных подробностей), но с подробным обоснованием их использования при решении конкретных экономических задач. При изучении материала необходимо помимо лекционных материалов использовать рекомендуемую основную и дополнительную литературу для лучшего усвоения материала.

Осваивать теорию следует в соответствии с той последовательностью, которая представлена в плане лекции. Методика работы с литературой предусматривает ведение записи прочитанного в виде плана - конспекта, опорного конспекта. Это позволит сделать знания системными, зафиксировать и закрепить их в памяти.

Для успешного освоения дисциплины, необходимо самостоятельно детально изучить представленные темы по рекомендуемым источникам информации. При подготовке к занятиям следует руководствоваться указаниями и рекомендациями преподавателя, использовать основную литературу из представленного им списка. Для наиболее глубокого освоения дисциплины рекомендуется изучать литературу, обозначенную как «дополнительная» в представленном списке в РПД.

Вопросы для подготовки к устному опросу

1 Сущность технического прогресса в системе обеспечения сервисными услугами населения.

2 Основные направления системы сервиса.

3 Общехозяйственные задачи сервиса

4 Изучение основных вариантов функционирования систем сервиса

5 Системы сервиса и их характеристики

6 Законы статики функционирования систем сервиса

7 Законы развития систем сервиса

8 Особенности и свойства производственных систем сервиса

9 Функциональные подсистемы предприятия сервиса

10 Производственные системы и их закономерности

11 Реализация принципа рациональной организации производственных процессов на примере поточных линий

12 Анализ системы обслуживания потребителей

13 Классификация и принципы функционирования производственных процессов систем сервиса

14 Организация производственного процесса систем сервиса во времени и пространстве.

Критерии оценки устного опроса

Полнота ответа на поставленный вопрос, умение использовать термины, приводить примеры, делать выводы.

За каждый блок в сумме обучающийся должен получить 25 баллов, из них 5 – за посещение занятий, 5 - Выполнение дополнительных заданий (доклад, статья, презентация), 10 – за выполнение тестовых заданий, 5 – за защиту лабораторных работ

Критерии получения оценки:

- результат, содержащий полный правильный ответ – максимальное количество баллов;

- результат, содержащий неполный правильный ответ (степень полноты ответа – более 60%) или ответ, содержащий незначительные неточности– 75% от максимального количества баллов;

результат, содержащий неполный правильный ответ (степень полноты ответа – от 30 до 60%) или ответ, содержащий значительные неточности -40 % от максимального количества баллов;

- результат, содержащий неполный правильный ответ (степень полноты ответа – менее 30%), неправильный ответ (ответ не по существу задания) или отсутствие ответа – 0 % от максимального количества баллов.

4. МЕТОДИЧЕСКИЕ РЕКОМЕНДАЦИИ ПО ПОДГОТОВКЕ К ПРАКТИЧЕСКИМ ЗАНЯТИЯМ

Процесс подготовки к практическим (семинарским) занятиям включает изучение нормативных документов, обязательной и дополнительной литературы по рассматриваемому вопросу.

Непосредственное проведение практического (семинарского) занятия предполагает:

- индивидуальные выступления студентов с сообщениями по какому-либо вопросу изучаемой темы;

- фронтальное обсуждение рассматриваемой проблемы, обобщения и выводы;

- решение задач и упражнений по образцу;

- решение вариантных задач и упражнений;

- решение ситуационных производственных (профессиональных) задач;

- проектирование и моделирование разных видов и компонентов профессиональной деятельности.

Процесс подготовки к практическим (семинарским) занятиям включает изучение нормативных документов, обязательной и дополнительной литературы по рассматриваемому вопросу.

5. МЕТОДИЧЕСКИЕ РЕКОМЕНДАЦИИ ПО ПОДГОТОВКЕ ДОКЛАДА

К самостоятельной работе относится написание и защита доклада в семестре. Подготовка доклада по дисциплине «Основы функционирования систем сервиса» - один из основных этапов учебного процесса в обучении студентов, которым необходимо приобрести навыки самостоятельного исследования и представления его результатов. Тема выбирается студентом самостоятельно по согласованию с преподавателем.

Примерные темы доклада:

1. Кинематический и силовой расчёт передачи вращательного движения
2. Расчёт на прочность сварного соединения встык.
3. Расчёт на прочность сварного соединения внахлестку.
4. Расчет незатянутого винтового соединения, нагруженного осевой силой.
5. Расчет затянутого винтового соединения (болт затянут, внешняя нагрузка отсутствует).
6. Расчет резьбового соединения нагруженного силами, сдвигающими детали в плоскости стыка, винт поставлен с зазором.
7. Расчет резьбового соединения нагруженного силами, сдвигающими детали в плоскости стыка, винт поставлен без зазора.

8. Научно-техническая информация, необходимая для осуществления сервисного обслуживания

В результате подготовки доклада студент может выступать на конференциях и семинарах по этому вопросу.

Общие рекомендации по подготовке доклада

Доклад должен включать в себя введение, основную часть и заключение.

Во введении необходимо отразить обоснование актуальности выбранной темы, краткое описание текущего состояния проблемы. В нем студент должен указать цель и задачи работы, объект исследования, элементы новизны, введенные в процессе написания работы. Необходимо перечислить проблемы, которые должны быть решены в рамках выбранной темы.

Основная часть доклада должна содержать вопросы, предусмотренные в плане работы. В ней необходимо отразить теоретические основы, раскрывающие суть проблемы, проанализировать собранные материалы, характеризующие практическую сторону объекта исследования. Этот раздел может содержать рабочие таблицы, диаграммы (диаграммы и другие материалы).

В заключение необходимо отразить выводы и предложения, полученные в результате предыдущей работы. Они должны быть сформулированы четко и точно.

Список литературы включает в алфавитном порядке список современных законов и нормативных актов, соответствующей научной литературы, научных работ, статистических сборников и других источников, выпущенных не ранее пяти лет.

Оформление доклада и порядок защиты

Объем работы – 4-7 страниц пронумерованного компьютерного текста, шрифт, 14, интервал 1,5, поля стандартные. Иллюстрации, фотографии, рисунки, графики, которые появляются на тексте, должны быть пронумерованы.

Выполненный доклад проверяется преподавателем. Если доклад оформлен согласно предъявляемым требованиям, то работа допускается к защите, о чем преподавателем делаются записи на титульном листе работы. Если доклад имеет отрицательный отзыв, то документ возвращается на доработку с последующим представлением о его повторном рассмотрении.

Требуемый уровень оригинальности не менее 50%.

Доклады могут сопровождаться презентацией, отражающей основные моменты выполненного исследования.

Критерии оценки доклада

Критерий оценки реферата	Показатель	Максимальное количество баллов
1. Степень раскрытия сущности проблемы	- соответствие содержания теме реферата;	1
	- полнота и глубина раскрытия основных понятий проблемы;	1
	- умение работать с литературой, систематизировать и структурировать материал;	1
	- умение обобщать, сопоставлять различные точки зрения по рассматриваемому вопросу;	1
	- аргументировать основные положения и выводы;	1
	- умение четко и обоснованно формулировать выводы;	2
	- самостоятельность, способность к определению собственной позиции по проблеме и к практической адаптации материала	

2.Соблюдение требований по оформлению	- правильность и аккуратность оформления реферата	1
	-точность в цитировании и указании источника текстового фрагмента,	1
	- соблюдение требований к объему и структуре реферата;	1
	- грамотность и культура изложения	1
3.Уровень защиты реферата	- доклад структурирован, раскрывает тему	1
	- даны правильные, аргументированные ответы на уточняющие вопросы	2
	- слайды представлены в логической последовательности и оформление презентации;	1
	- количество слайдов не более 10	1
Максимальное количество баллов		17

Для подготовки презентации к защите реферата, обучающемуся необходимо использовать PowerPoint. Количество слайдов презентации к защите реферата – не более 10.

Максимальное количество баллов, которое обучающийся может получить за подготовку реферата и презентации к нему составляет 17 баллов. Баллы учитываются в процессе проведения текущего контроля.

17 баллов – оценка «отлично»;

12-16 баллов – оценка «хорошо»;

8-11 баллов – оценка «удовлетворительно»

Менее 8 баллов – оценка «неудовлетворительно».

6. МЕТОДИЧЕСКИЕ РЕКОМЕНДАЦИИ ПО ПОДГОТОВКЕ К ТЕСТИРОВАНИЮ

Данный вид отчетности рабочей программой дисциплины (модуля) не предусмотрен

7. МЕТОДИЧЕСКИЕ РЕКОМЕНДАЦИИ ПО ВЫПОЛНЕНИЮ КОНТРОЛЬНОЙ РАБОТЫ

Основными целями написания контрольной работы являются: расширение и углубление знаний обучающихся, выработка приемов и навыков в анализе теоретического и практического материала, а также обучение логично, правильно, ясно, последовательно и кратко излагать свои мысли в письменном виде. Обучающийся, со своей стороны, при выполнении контрольной работы должен показать умение работать с литературой, давать анализ соответствующих источников, аргументировать сделанные в работе выводы и, главное, – раскрыть выбранную тему.

Изучение курса «Основы функционирования систем сервиса» предполагает выполнение одной контрольной работы, при выполнении которой необходимо выполнить задания по номеру в таблице.

№ варианта	№ задания
0	1,11,21
1	2,12,22

2	3,13,23
3	4,14,24
4	5,15,25
5	6,16,26
6	7,17,27
7	8,18,28
8	9,19,29
9	10,20,30

Задания для контрольных работ

- 1 Особенности систем сервиса на предприятиях сервиса (по различным направлениям)
- 2 Основные направления повышения надежности систем сервиса (по различным видам услуг)
- 3 Основные задачи кинематического исследования машин и механизмов
- 4 Характеристики передач различного типа, использование их в системах сервиса
- 5 Характеристики основных типов соединений
- 6 Применение преобразовательных и аналоговых устройств в технических средствах сервиса
- 7 Основные виды электрических машин
- 8 Оптимизация выбора технических средств сервиса для услуг различного вида.
- 9 Типовые решения систем сервиса бытовых устройств
- 10 Характеристика неразъемных соединений и использование их в технических средствах сервиса
- 11 Характеристика разъемных соединений и использование их в технических средствах сервиса
- 12 Использование зубчатых передач в машинах систем сервиса и методика расчета основных параметров
- 13 Использование ременных передач в машинах систем сервиса и методика расчета основных параметров
- 14 Характеристика ременных вариаторов и использование их в технических средствах сервиса
- 15 Характеристика фрикционных передач, используемых в системах сервиса
- 16 Методика расчета винтовых передач и использование их в технических средствах сервиса
- 17 Характеристики рычажных механизмов и использование их в технических средствах
- 18 Методика расчета зубчатых передач (цилиндрические, конические, прямозубые, косозубые и т.д.)
- 19 Изготовление зубчатых колес и расчет условий работоспособности
- 20 Характеристики редукторов и использование их в системах сервиса. Машиностроительные материалы и использование их в системах сервисного обслуживания
- 21 Использование планетарных передач в технических средствах сервиса
- 22 Методика расчета червячных передач по допустимым напряжениям
- 23 Методика расчета валов и использование их в технических средствах
- 24 Методика расчета подшипников скольжения и использование их в технических средствах сервиса
- 25 Методика расчета подшипников качения и использование их в технических средствах сервиса

26 Особенности конструирования и изготовления подшипниковых узлов. Характеристика муфт различного назначения и использование их в технических средствах сервиса

27 Характеристика деталей-энергонакопителей и использование их в технических средствах сервиса

28 Характеристика маховиков различного вида и использование их в технических средствах сервиса

29 Характеристика полупроводниковых приборов и использование их в технических средствах сервиса

30 Использование импульсных схем в технических средствах сервиса

Критерии оценивания контрольной работы

Уровень качества письменной контрольной работы студента определяется с использованием следующей системы оценок:

Таблица 6 - Критерии оценки контрольной работы

Критерии оценки	Максимальное количество баллов
выполнение заданий	
1	3
2	3
3	3
4	3
5	3
6	2
Максимальное количество баллов	17

По результатам устного опроса по контрольной работе обучающемуся выставляется оценка «зачтено», или «не зачтено».

Оценка «зачтено» выставляется обучающемуся, если:

- обучающийся знает и воспроизводит основные положения дисциплины в соответствии с заданием, применяет их для выполнения типового задания, в котором очевиден способ решения;

- обучающийся демонстрирует базовые знания, умения и навыки, примененные при выполнении заданий контрольной работы;

- у обучающегося не имеется затруднений в использовании научно-понятийного аппарата в терминологии курса, а если затруднения имеются, то они незначительные;

- на дополнительные вопросы преподавателя обучающийся дал правильные или частично правильные ответы.

Компетенция(-и) или ее (их) часть(-и) сформированы на базовом уровне (уровень 1) (см. табл.).

Оценка «не зачтено» ставится обучающемуся, если:

- обучающийся имеет представление о содержании дисциплины, но не знает основные положения (темы, раздела, закона и т.д.), к которому относится задание, не способен выполнить задание с очевидным решением, не владеет навыками в области изучаемой дисциплины;

- обучающийся не демонстрирует базовые знания, умения и навыки, необходимые для выполнения заданий контрольной работы;

- в процессе ответа по теоретическому и практическому материалу, содержащемуся в вопросах контрольной работы, допущены принципиальные ошибки при изложении материала.

Компетенция(-и) или ее (их) часть(-и) не сформированы.

Контрольная работа, признанная не отвечающей предъявляемым требованиям, возвращается студенту для доработки, при этом указываются ее недостатки и даются рекомендации для их устранения. Студенту предлагается с учетом замечаний преподавателя вторично представить контрольную работу вместе с первой работой.

8. МЕТОДИЧЕСКИЕ РЕКОМЕНДАЦИИ ПО ПОДГОТОВКЕ К ЗАЧЕТУ

Вопросы к зачету:

1. Аксиомы статики.
2. Связи и их реакции.
3. Геометрический способ сложения сил.
4. Равновесие системы сходящихся сил.
5. Момент силы относительно центра или точки.
6. Пара сил. Момент пары.
7. Приведение плоской системы сил к данному центру.
8. Условия равновесия произвольной плоской системы сил.
9. Равновесие системы тел.
10. Законы трения скольжения.
11. Равновесие при наличии трения.
12. Трение качения и вращения.
13. Момент пары сил как вектор.
14. Приведение пространственной системы сил к данному центру.
15. Сложение параллельных сил. Центр параллельных сил.
16. Центр тяжести твердого тела.
17. Способы задания движения точки.
18. Вектор скорости точки.
19. Вектор ускорения точки.
20. Поступательное и вращательное движения твердого тела.
21. Угловая скорость и угловое ускорение.
22. Скорости и ускорения точек вращающегося тела.
23. Плоскопараллельное движение твердого тела.
24. Определение скоростей точек плоской фигуры.
25. Определение ускорений точек плоской фигуры.
26. Сложное движение точки.
27. Теорема сложения скоростей.
28. Теорема сложения ускорений. Ускорение Кориолиса.
29. Сложное движение твердого тела.
30. Законы динамики.
31. Дифференциальные уравнения движения точки.
32. Относительное движение материальной точки.
33. Общие теоремы динамики точки.
34. Количество движения.
35. Импульс силы.
36. Работа силы.
37. Мощность.
38. Потенциальная энергия
39. Кинетическая энергия
40. Механическая система. Силы внешние и внутренние.
41. Масса системы.
42. Дифференциальные уравнения движения системы.
43. Закон сохранения движения центра масс.
44. Количество движения системы.
45. Главный момент количеств движения системы.

46. Кинетическая энергия системы. Теорема Кенига.
47. Задачи и методы сопротивления материалов
48. Связи и опорные устройства
49. Внешние и внутренние силы. Метод сечений
50. Напряжения
51. Перемещения и деформации
52. Виды испытаний материалов
53. Классификация механизмов, узлов и деталей машин
54. Резьбовые соединения
55. Фрикционно-винтовые (клеммовые) соединения
56. Передача винт – гайка
57. Шпоночные и шлицевые соединения
58. Соединения деталей с натягом
59. Сварные соединения
60. Кинематические и силовые соотношения в передачах
61. Прямозубые цилиндрические передачи
62. Косозубые цилиндрические передачи
63. Конические зубчатые передачи
64. Червячные передачи
65. Волновые зубчатые передачи
66. Планетарные зубчатые передачи
67. Критерии работоспособности и расчет ременной передачи
68. Критерий работоспособности и расчет цепных передач
69. Расчетные нагрузки и методы расчета валов и осей
70. Подшипники скольжения
71. Подшипники качения
72. Классификация и порядок выбора муфт
73. Содержание и порядок конструирования
74. Основные требования, предъявляемые к машине на стадии проектирования
75. Оценка экономической эффективности разрабатываемой машины

9. МЕТОДИЧЕСКИЕ РЕКОМЕНДАЦИИ ПО ПОДГОТОВКЕ К ЭКЗАМЕНУ

Промежуточная аттестация в форме экзамена предусматривает проведение обязательной экзаменационной процедуры. Перед экзаменом студенту необходимо полностью выполнить все задания к практическим занятиям, подготовить и защитить самостоятельную работу. При наличии задолженности по текущей аттестации по данной дисциплине студент к экзамену не допускается. Экзамен по дисциплине предусмотрен в устной форме по билетам.

Вопросы для экзамена:

1. Принципы преобразования электрической энергии
2. Назначение и принцип действия трансформатора
3. Классификация трансформаторов
4. Устройство трансформатора
5. Режимы работы трансформаторов
6. Потери и КПД трансформатора
7. Трёхфазные трансформаторы, схемы и группы соединения обмоток
8. Автотрансформаторы и измерительные трансформаторы
9. Электрическая машина постоянного тока
10. Принцип действия генератора и двигателя постоянного тока
11. Устройство коллекторной машины постоянного тока
12. Электродвижущая сила и электромагнитный момент машины постоянного

тока

13. Способы возбуждения машин постоянного тока
14. Основные характеристики генераторов постоянного тока
15. Двигатели постоянного тока, пуск в ход двигателя постоянного тока
16. Механическая и рабочая характеристики двигателя постоянного тока
17. Потери и КПД машин постоянного тока
18. Устройство и принцип действия асинхронных машин
19. Режимы работы асинхронной машины
20. Потери и КПД асинхронного двигателя
21. Электромагнитный момент и механическая характеристика асинхронного двигателя
22. Пуск асинхронных двигателей
23. Рабочие характеристики асинхронного двигателя
24. Регулирование частоты вращения асинхронных двигателей
25. Устройство и принцип действия синхронной машины
26. Возбуждение синхронных машин
27. Параллельная работа синхронных генераторов
28. Потери и КПД синхронных машин
29. Пуск трехфазного синхронного двигателя
30. Турбогенераторы. Гидрогенераторы
31. Основные режимы работы электропривода
32. Выбор мощности электродвигателя
33. Управление электроприводом
34. Электронно-дырочный переход и его свойства
35. Полупроводниковые диоды
36. Биполярные транзисторы
37. Полевые транзисторы
38. Тиристоры
39. Интегральные микросхемы
40. Оптоэлектронные устройства
41. Индикаторные приборы
42. Принципы построения источников вторичного электропитания
43. Классификация ИВЭП
44. Выпрямители: классификация и основные параметры
45. Управляемый выпрямитель
46. Стабилизаторы напряжения и тока
47. Сглаживающие фильтры
48. Классификация и основные характеристики усилителей электрических сигналов
49. Принцип действия усилителя электрических сигналов
50. Обратные связи в усилителях электрических сигналов
51. Дифференциальный каскад
52. Операционные усилители
53. Импульсные усилители мощности
54. Автогенераторные устройства
55. Диоды, триоды, тетроды и пентоды
56. Газоразрядные приборы
57. Понятие о фотоэлектронных приборах и устройствах
58. Интегрирующие и дифференцирующие цепи
59. Логические элементы
60. Ограничители электрических сигналов
61. Счетчики, регистры, сумматоры
62. Запоминающие устройства – триггеры

63. Аналого-цифровые преобразователи
64. Цифро-аналоговые преобразователи
65. Программируемые устройства. Микропроцессоры
66. Регистрирующие приборы и устройства
67. Классификация электроизмерительных приборов
68. Погрешности электрических измерений и классы точности приборов
69. Электронные и цифровые измерительные приборы
70. Измерение неэлектрических величин

Порядок и критерии оценивания

Экзамен является формой оценки качества освоения обучающимся образовательной программы по дисциплине. Проверка качества подготовки студентов на экзаменах заканчивается выставлением отметок по принятой пятибалльной шкале (см. п.1.2) (оценка «отлично», «хорошо», «удовлетворительно» или «неудовлетворительно»).

Распределение баллов по экзамену (промежуточная аттестация)

Вид учебных работ по дисциплине	Промежуточная аттестация	
	Оценка, баллы	Критерии оценки
Устный ответ на экзамене	Оценка «отлично» - 40 баллов	1) полно и аргументировано отвечает по содержанию вопроса; 2) обнаруживает понимание материала, может обосновать свои суждения, применить знания на практике, привести необходимые примеры; 3) излагает материал последовательно и правильно, с соблюдением исторической и хронологической последовательности. Компетенция (и) или ее часть сформирована
	Оценка «хорошо» - 30 - 39 баллов	ответ, удовлетворяющий тем же требованиям, что и для оценки «5», но допускает 1-2 ошибки, которые сам же исправляет. Компетенция и (или) ее часть сформирована на 2 уровне.
	Оценка «удовлетворительно» - 15 - 29 баллов	1) излагает материал неполно и допускает неточности в определении понятий или формулировке правил; 2) не умеет достаточно глубоко и доказательно обосновать свои суждения и привести свои примеры; 3) излагает материал непоследовательно и допускает ошибки. Компетенция и (или) ее часть сформирована на 1 уровне.
	Оценка «неудовлетворительно» - 0 - 14 баллов	1) студент обнаруживает незнание ответа на соответствующий вопрос; 2) допускает ошибки в формулировке определений и правил, искажающие их смысл; 3) беспорядочно и неуверенно излагает материал;

		4) на дополнительные вопросы преподавателя обучающийся не дает правильные ответы. Компетенция и (или) ее часть не сформирована.
Решение экзаменационной задачи	10 баллов	Задача решена, сделан вывод
	0 баллов	Задача нерешена
Максимальная сумма баллов промежуточной аттестации - 50		

СПИСОК РЕКОМЕНДУЕМЫХ ИНФОРМАЦИОННЫХ ИСТОЧНИКОВ

Рекомендуемая литература				
Основная литература				
	Авторы,	Заглавие	Издательство, год	Адрес
Л1.1	Мальшина Н. А.	Моделирование и оптимизация процессов и систем сервиса: Учебное пособие	Саратов: Вузовское образование, 2019	http://www.iprbookshop.ru/79773.html
6.1.2. Дополнительная литература				
	Авторы,	Заглавие	Издательство, год	Адрес
Л2.1	А.С.	Основы функционирования систем сервиса. Часть 1. Системы сервиса и надежность их функционирования: учеб. пособие	, 2005	https://ntb.donstu.ru/content/osnovy-funkcionirovaniya-sistemy-servisa-chast-1-sistemy-servisa-i-nadezhnost-ih-funkcionirovaniya
Л2.2	А.С.	Основы функционирования систем сервиса. Часть 2. Кинематические характеристики механизмов: учеб. пособие	, 2005	https://ntb.donstu.ru/content/osnovy-funkcionirovaniya-sistemy-servisa-chast-2-kinematicheskie-harakteristiki-mehanizmov

Л2.3	А.С.	Основы функционирования систем сервиса. Часть 3. Типы передач, виды передаточных механизмов и их характеристики: учеб. пособие	, 2005	https://ntb.donstu.ru/content/osnovy-funkcionirovaniya-sistem-servisa-chast-3-tipy-peredach-vidy-peredatochnyh-mehanizmov-i-ih-harakteristiki
Л2.4	А.С.	Основы функционирования систем сервиса. Часть 4. Типы соединения деталей: учеб. пособие	, 2005	https://ntb.donstu.ru/content/osnovy-funkcionirovaniya-sistem-servisa-chast-4-tipy-soedineniya-a-detaley
Л2.5	Советов В. М., Артищенко В. М.	Основы функционирования систем сервиса: Учебное пособие	Москва: Издательский дом "Альфа-М", 2014	http://znani.um.com/go.php?id=427170
Методические разработки				
	Авторы,	Заглавие	Издательство, год	Адрес
Л3.1	А.С.	Основы функционирования систем сервиса. Часть 1.: практикум	, 2011	https://ntb.donstu.ru/content/osnovy-funkcionirovaniya-sistem-servisa-chast-1-praktikum
Перечень ресурсов информационно-телекоммуникационной сети "Интернет"				
Э1	Моделирование и оптимизация процессов и систем сервиса Учебное пособие Мальшина Н. А. Саратов: Вузовское образование 2019 127 с.			

Э2	Основы функционирования систем сервиса. Часть 1. Системы сервиса и надежность их функционирования учеб. пособие А.С. 2005
Э3	Основы функционирования систем сервиса. Часть 2. Кинематические характеристики механизмов учеб. пособие А.С. 2005
Э4	Основы функционирования систем сервиса. Часть 3. Типы передач, виды передаточных механизмов и их характеристики учеб. пособие А.С. 2005
Э5	Основы функционирования систем сервиса. Часть 4. Типы соединения деталей учеб. пособие А.С. 2005
Э6	Основы функционирования систем сервиса Учебное пособие Советов В. М., Артюшенко В. М. Москва: Издательский дом "Альфа-М" 2014 624 с.
Э7	Основы функционирования систем сервиса. Часть 1. практикум А.С. 2011
- Перечень программного обеспечения	
6.3.1.1	- Microsoft Windows XP, Microsoft Office 2007 Professional Plus;
6.3.1.2	- Microsoft Windows 7, Microsoft Office 2010 Professional Plus
Перечень информационных справочных систем	
6.3.2.1	Информационная справочная система КонсультантПлюс. // Режим доступа: http://www.consultant.ru

МЕТОДИЧЕСКИЕ УКАЗАНИЯ

для организации самостоятельной работы
по дисциплине «Основы функционирования систем сервиса»
для студентов направления подготовки

43.03.01 Сервис

Направленность (профиль) Сервис на предприятиях транспорта,
Сервис на предприятиях питания, Сервис в жилищной и
коммунально-бытовой сфере, Сервис энергетического
оборудования и энергоаудит



**МИНИСТЕРСТВО ОБРАЗОВАНИЯ И НАУКИ РОССИЙСКОЙ
ФЕДЕРАЦИИ
ТЕХНОЛОГИЧЕСКИЙ ИНСТИТУТ СЕРВИСА (ФИЛИАЛ)
ФЕДЕРАЛЬНОГО ГОСУДАРСТВЕННОГО БЮДЖЕТНОГО
ОБРАЗОВАТЕЛЬНОГО УЧРЕЖДЕНИЯ ВЫСШЕГО ОБРАЗОВАНИЯ
«ДОНСКОЙ ГОСУДАРСТВЕННЫЙ ТЕХНИЧЕСКИЙ УНИВЕРСИТЕТ»
В Г. СТАВРОПОЛЕ СТАВРОПОЛЬСКОГО КРАЯ
(ТИС (ФИЛИАЛ) ДГТУ)**

**МЕТОДИЧЕСКИЕ УКАЗАНИЯ
К практическим занятиям
по дисциплине
«Основы функционирования систем сервиса»
для обучающихся по направлению подготовки (специальности)
*43.03.01 «Сервис»***

Ставрополь
2018

Практические занятия № 1

ИЗУЧЕНИЕ МЕТОДИКИ РАСЧЕТА КОСОЗУБЫХ ЦИЛИНДРИЧЕСКИХ ЗАЦЕПЛЕНИЙ

1 Теоретическое обоснование

Цилиндрические зубчатые зацепления относятся к числу наиболее распространенных механических передач, поэтому предпочтительно осваивать методику расчета подобных передач именно на зацеплениях данного типа.

Рекомендуется следующий порядок расчета.

1. Подобрать материалы для изготовления зубчатых колес и задаться видом термообработки.
2. Определить допускаемые контактные напряжения и напряжения изгиба для материалов колес.
3. Найти межосевое расстояние передачи и модуль зацепления.
4. Определить геометрические параметры зубчатых колес.
5. Проверить пригодность заготовок и найти усилия в зацеплении.
6. Проверить прочность зацепления по контактным напряжениям и напряжениям изгиба.

Необходимые нормативные и справочные материалы содержатся в литературных источниках [1-6].

2 Пример решения задачи

Рассчитать косозубую передачу одноступенчатого цилиндрического редуктора общего назначения по следующим исходным данным:

- мощность на ведомом валу редуктора – $P_2 = 6,6$ кВт;
- частота вращения ведомого вала – $n_2 = 120$ мин⁻¹;
- передаточное число – $u = 4$;
- передача неревверсивная;
- нагрузка близка к постоянной;
- редуктор предназначен для длительной работы.

Крутящий момент на ведомом валу редуктора и частота вращения ведущего вала

$$T_2 = \frac{30 \cdot P_2}{\pi \cdot n_2} = \frac{30 \cdot 6,6 \cdot 10^3}{3,14 \cdot 120} = 526 \text{ Нм};$$

$$n_1 = n_2 \cdot u = 120 \cdot 4 = 480 \text{ мин}^{-1}.$$

Желая получить ограниченные габариты редуктора, принимаем для изготовления зубчатых колес одну и ту же марку стали – сталь 40ХН, но с различной термообработкой. Для шестерни – улучшенная поковка с закалкой ТВЧ поверхности зубьев до твердости 49...59 HRC при диаметре заготовки до 200 мм, а для колеса – улучшенная поковка с твердостью 269...302 HB при ширине заготовки до 115 мм. В качестве расчетных параметров принимаем среднее значение твердости как наиболее вероятное: 51HRC для материала шестерни и 285HB для материала колеса, что обеспечит взаимную приработку зубьев зацепления.

Допускаемые контактные напряжения

$$[\sigma_H] = \frac{\sigma_{H_0} K_{HL}}{S_H},$$

где $\sigma_{H_01} = 17HRC + 200 = 17 \cdot 51 + 200 = 1067 \text{ МПа}$ - предел контактной выносливости материала шестерни;

$\sigma_{H_02} = 2HB + 70 = 2 \cdot 285 + 70 = 640 \text{ МПа}$ – то же самое для материала колеса;

$S_H = 1,2$ и $S_H = 1,1$ – коэффициент безопасности для материала шестерни и колеса;

$K_{HL} = 1$ – коэффициент долговечности при длительном сроке службы редуктора. Тогда

$$[\sigma_{H_1}] = \frac{1067 \cdot 1}{1,2} = 889 \text{ МПа}, \quad [\sigma_{H_2}] = \frac{640 \cdot 1}{1,1} = 582 \text{ МПа}.$$

Среднее допускаемое контактное напряжение

$$[\sigma_H] = 0,45([\sigma_{H_1}] + [\sigma_{H_2}]) = 0,45(889 + 582) = 662 \text{ МПа} \leq \\ \leq 1,23[\sigma_{H_2}] = 1,23 \cdot 582 = 716 \text{ МПа}.$$

Допускаемое напряжение изгиба

$$[\sigma_F] = \frac{\sigma_{F_0}}{S_F} K_{FC} K_{FL},$$

где $\sigma_{F_01} = 550 \text{ МПа}$ – предел изгибной выносливости материала шестерни;

$\sigma_{F_02} = 1,8 \text{ НВ} = 1,8 \cdot 285 = 513 \text{ МПа}$ - предел изгибной выносливости материала колеса;

$S_{F1} = S_{F2} = 1,75$ – коэффициент безопасности;

$K_{FC} = K_{FL} = 1$ – для нереверсивных и длительно работающих передач.

Отсюда

$$[\sigma_{F_1}] = \frac{550}{1,75} \cdot 1 \cdot 1 = 314 \text{ МПа}, \quad [\sigma_{F_2}] = \frac{513}{1,75} \cdot 1 \cdot 1 = 293 \text{ МПа}.$$

Межосевое расстояние передачи

$$a_w = K_a \cdot (u \pm 1) \cdot \sqrt[3]{\frac{T_2 \cdot K_{H\beta}}{\psi_{ba} \cdot [\sigma_H]^2 \cdot u^2}} = 43 \cdot (4 + 1) \sqrt[3]{\frac{526 \cdot 10^3 \cdot 1,04}{0,4 \cdot 662^2 \cdot 4^2}} = 123 \text{ мм},$$

где $\psi_{ba} = 0,4$ – коэффициент при симметричном расположении колес;

$K_{H\beta} = 1,04$ – коэффициент для прирабатывающихся зубьев колес и коэффициенте $\psi_{bd} = 0,5 \psi_{ba} (u + 1) = 0,5 \cdot 0,4 (4 + 1) = 1$.

По стандарту принимаем $a_w = 125 \text{ мм}$.

Ширина зубчатого венца колеса: $b_2 = \psi_{ba} \cdot a_w = 0,4 \cdot 125 = 50 \text{ мм}$.

Ширина зубчатого венца шестерни: $b_1 = 1,12 \cdot b_2 = 1,12 \cdot 50 = 56 \text{ мм}$.

Что соответствует стандартным значениям этого параметра.

Нормальный модуль зацепления

$$m = m_n = \frac{5,8 \cdot T_2 \cdot 10^3 \cdot (u+1)}{u \cdot a_w \cdot b_2 \cdot [\sigma_F]_2} = \frac{5,8 \cdot 526 \cdot 10^3 \cdot (4+1)}{4 \cdot 125 \cdot 50 \cdot 293} = 2,1 \text{ мм.}$$

Принимаем стандартное значение $m = 2,5$ мм.

Принимаем предварительно угол наклона зубьев $\beta = 10^\circ$ и определим число зубьев шестерни и колеса:

$$z_1 = \frac{2a_w \cdot \cos \beta}{(u+1) \cdot m_n} = \frac{2 \cdot 125 \cdot \cos 10^\circ}{(4+1) \cdot 2,5} = 19,7; \quad z_2 = z_1 \cdot u = 19,7 \cdot 4 = 78,78.$$

Принимаем $z_1 = 20$ и $z_2 = 78$.

Найдем фактический угол наклона зубьев

$$\beta_\phi = \arccos[0,5(z_1 + z_2) \cdot m_n / a_w] = \arccos[0,5(20 + 78) \cdot 2,5 / 125] = 11,478^\circ.$$

Фактическое передаточное число

$$u_\phi = z_2 / z_1 = 98 / 20 = 3,9.$$

Отклонение от заданного передаточного числа

$$\Delta u = (u_\phi - u) / u = (3,9 - 4) / 4 = -0,025 \approx -2,5\% < 4\%.$$

Таблица 1 – Геометрические параметры зубчатых колес

Параметр	Расчетные значения
Делительный диаметр	$d_1 = mz_1 / \cos \beta = 2,5 \cdot 20 / \cos 11,478^\circ = 51,02$ мм. $d_2 = mz_2 / \cos \beta = 2,5 \cdot 78 / \cos 11,478^\circ = 198,98$ мм.
Диаметр вершин зубьев	$d_{a1} = d_1 + 2m = 51,02 + 2 \cdot 2,5 = 56,02$ мм. $d_{a2} = d_2 + 2m = 198,08 + 2 \cdot 2,5 = 203,98$ мм.
Диаметр впадин зубьев	$d_{f1} = d_1 - 2,5m = 51,02 - 2,5 \cdot 2,5 = 44,77$ мм. $d_{f2} = d_2 - 2,5m = 198,98 - 2,5 \cdot 2,5 = 192,73$ мм.

Проверим пригодность заготовок колёс. Для этого находим диаметр заготовки шестерни: $D_{заг.} = d_{a1} + b = 56,02 + 6 = 62,02$ мм, что меньше допустимого значения 200 мм. Размер заготовки колеса: $S_{заг.} = b_2 + 4 = 50 + 4 = 54$ мм, что меньше допустимого значения 115 мм.

Окружная скорость колес

$$v = \pi d_1 n_1 / 6 \cdot 10^4 = 3,14 \cdot 51,02 \cdot 480 / 6 \cdot 10^4 = 1,28 \text{ м/с.}$$

При такой скорости назначаем 8-ю степень точности изготовления колес, что позволит снизить динамические нагрузки.

Силы в зацеплении:

$$\text{окружное усилие} - F_t = 2T_2/d_2 = 2 \cdot 526 \cdot 10^3 / 198,98 = 5286 \text{ Н;}$$

$$\text{радиальная сила} - F_r = F_t \text{tg}\alpha / \cos\beta = 5286 \cdot \text{tg}20^\circ / \cos 11,47^\circ = 1964 \text{ Н;}$$

$$\text{осевое усилие} - F_a = F_t \text{tg}\beta = 5286 \cdot \text{tg}11,47^\circ = 1072 \text{ Н.}$$

Расчетное контактное напряжение

$$\begin{aligned} \sigma_H &= Z_M Z_H Z_\varepsilon \frac{u_\phi + 1}{u_\phi} \sqrt{\frac{T_2 \cdot 10^3 K_{H\beta} K_{H\nu} K_{H\alpha} (u_\phi + 1)}{2a_w^3 \psi_{ba}}} = \\ &= 275 \cdot 1,746 \cdot 0,746 \cdot \frac{3,9 + 1}{3,9} \sqrt{\frac{526 \cdot 10^3 \cdot 1,04 \cdot 1,03 \cdot 1,06 \cdot (3,9 + 1)}{2 \cdot 125^3 \cdot 0,4}} = 613 \text{ МПа,} \end{aligned}$$

где $Z_M = 275$ - коэффициент, учитывающий механические свойства материала колёс;

$$Z_H = \sqrt{\frac{2 \cos \beta_\phi}{\sin 2\alpha}} = \sqrt{\frac{2 \cdot \cos 11,478^\circ}{\sin 40^\circ}} = 1,746 - \text{коэффициент формы сопряженных поверхностей зубьев;}$$

пряженных поверхностей зубьев;

$$Z_\varepsilon = 1/\sqrt{\varepsilon_\alpha} = 1/\sqrt{1,72} = 0,762 - \text{коэффициент суммарной длины кон-}$$

тактных линий, где ε_α - коэффициент торцового перекрытия:

$$\begin{aligned} \varepsilon_\alpha &= [1,88 - 3,2(1/z_1 + 1/z_2)] \cos \beta_\phi = \\ &= [1,88 - 3,2(1/20 + 1/78)] \cdot \cos 11,478^\circ = 1,72; \end{aligned}$$

$K_{H\alpha} = 1,06$ - коэффициент неравномерности распределения нагрузки между зубьями;

$$K_{H\nu} = 1,03 - \text{коэффициент динамической нагрузки.}$$

Полученное значение контактного напряжения не превышает допустимого значения в 662 МПа.

Проверочный расчёт на изгибную выносливость зубьев колес производится по формуле

$$\sigma_F = \frac{2T_2 \cdot 10^3 Y_F Y_\beta K_{F\beta} K_{Fv} K_{F\alpha}}{z_1^2 u_\phi \psi_{ed} m^3} \leq [\sigma_F]_{1,2},$$

где Y_F - коэффициент формы зубьев шестерни и колеса, который находится по эквивалентному числу зубьев:

$$z_{v1} = z_1 / \cos^3 \beta_\phi = 20 / \cos^3 11,478^\circ = 21,27;$$

$$z_{v2} = z_2 / \cos^3 \beta = 78 / \cos^3 11,478^\circ = 82,9.$$

В этом случае $Y_{F1} = 4,02$, $Y_{F2} = 3,6$.

Y_β - коэффициент, учитывающий угол наклона зубьев

$$Y_\beta = 1 - (1 / \beta_\phi) = 1 - (1 / 11,478^\circ) = 0,913;$$

$K_{F\beta} = 1,1$ - коэффициент концентрации нагрузки;

$K_{Fv} = 1,05$ - коэффициент динамической нагрузки;

$K_{F\alpha} = 1,1$ - коэффициент неравномерности распределения нагрузки.

Сравнительная характеристика прочности зубьев на изгиб:

$$[\sigma_F]_1 / Y_{F1} = 314 / 4,02 = 78,1 \text{ МПа};$$

$$[\sigma_F]_2 / Y_{F2} = 293 / 3,6 = 81,4 \text{ МПа}.$$

Прочность зубьев шестерни оказалась ниже прочности зубьев колеса, поэтому проверяем на прочность зубья шестерни

$$\sigma_{F1} = \frac{2 \cdot 526 \cdot 10^3 \cdot 4,02 \cdot 0,913 \cdot 1,1 \cdot 1,05 \cdot 1,1}{20^2 \cdot 3,9 \cdot 1 \cdot 2,5^3} = 201,25 \text{ МПа} \leq [\sigma_F]_1 = 314 \text{ МПа}.$$

Таким образом, прочность зубьев на контактную прочность и изгиб обеспечена.

3 Задачи

По условию рассмотренной выше задачи рассчитать косозубые передачи одноступенчатого цилиндрического редуктора, варианты и исходные данные к которым приведены в таблице 2. Недостающими справочными материалами следует задаться самостоятельно по литературным источникам [1-6].

Таблица 2 – Исходные данные к задачам

Вариант	Мощность на ведомом валу, P_2 , кВт	Частота вращения ведомого вала, n_2 , мин ⁻¹	Передаточное число
1	5,2	145	4,0
2	4,3	83	3,15
3	6,4	162	2,5
4	3,5	76	6,3
5	2,8	105	5,0
6	5,8	148	3,15
7	4,7	92	4,0
8	1,5	36	6,3
9	2,8	84	4,0
10	3,6	120	5,0
11	4,2	72	2,5
12	6,2	142	2,0
13	5,1	57	3,15
14	3,8	73	5,0
15	4,7	136	4,0

4 Литература

4.1 Основная литература

1. **Иванов М.Н.** Детали машин: Учеб. / М.Н. Иванов; Под ред. В.А. Финогенова. – М.: Высшая школа, 1998.
2. **Колпаков А.П.** Проектирование и расчет механических передач: Учеб. пособие / А.П. Колпаков, И.Е. Карнаухов. – М.: Колос, 2000.

3. **Скойбеда А.Т.** Детали машин и основы конструирования: Учеб. / А.Т. Скойбеда, А.В. Кузьмин, Н.Н. Макейчик. – Минск: Вышэйшая школа, 2000.
4. **Дунаев П.Ф.** Конструирование узлов и деталей машин. Учеб. пос. / П.Ф. Дунаев, О.П. Леликов. – М.: Высшая школа, 2000.
5. **Детали машин:** Учеб. Рек. МО / Л.А. Андриенко, Б.А. Байков, И.К. Ганулич и др. ; Под ред. О.А. Ряховского. – М.: Изд – во МГТУ им. Н.Э. Баумана, 2002.
6. **Шейнблит А.Е.** Курсовое проектирование деталей машин: Учеб. пос. Рек. МО / А.Е. Шейнблит. – Калининград: Янтарный сказ, 2002.

4.2 Дополнительная литература

1. **Анурьев В.И.** Справочник конструктора – машиностроителя. В 3-х т. Т. 1 / В.И. Анурьев; Под ред. И.Н. Жестковой. – М.: Машиностроение, 1999.
2. **Анурьев В.И.** Справочник конструктора – машиностроителя. В 3-х т. Т. 2 / В.И. Анурьев; Под ред. И.Н. Жестковой. – М.: Машиностроение, 1999.
3. **Анурьев В.И.** Справочник конструктора – машиностроителя. В 3-х т. Т. 3 / В.И. Анурьев; Под ред. И.Н. Жестковой. – М.: Машиностроение, 1999.
4. **Машиностроение:** Энциклопедия. Т. 4-1: Детали машин. Конструкционная прочность. Трение, износ и смазка / Под ред. К.В. Фролова. – М.: Машиностроение, 1995.

Практические занятия № 2

ИЗУЧЕНИЕ МЕТОДИКИ РАСЧЕТА КОНИЧЕСКИХ ЗАЦЕПЛЕНИЙ С КРУГОВЫМИ ЗУБЬЯМИ

1 Теоретическое обоснование

Конические зубчатые зацепления предназначены для передачи крутящего момента под углом 90^0 . Конические передачи с круговыми зубьями получили большее распространение, т.к. обладают повышенной нагрузочной способностью, более долговечны и работают с меньшим шумом.

Рекомендуется следующий порядок расчета этих передач:

1. Подобрать материалы для изготовления зубчатых колес и задаться видом термообработки.
2. Определить допускаемые контактные напряжения и напряжения изгиба для материалов колес.
3. Найти внешний делительный диаметр колеса и модуль зацепления.
4. Определить геометрические параметры зубчатых колес.
5. Проверить прочность зацепления по контактным напряжениям и напряжениям изгиба.

Необходимые нормативные и справочные материалы содержатся в литературных источниках [1-6].

2 Пример решения задачи

Рассчитать коническую передачу с круговыми зубьями одноступенчатого редуктора общего назначения по следующим исходным данным:

- крутящий момент на ведомом валу редуктора – $T_2 = 235 \text{ Нм}$;
- частота вращения ведущего вала – $n_1 = 1290 \text{ мин}^{-1}$;
- передаточное число – $u = 2,5$;
- передача неревверсивная;
- нагрузка близка к постоянной;
- редуктор предназначен для длительной работы.

С целью снижения номенклатуры материалов для изготовления шестерни и колеса принимаем одну и ту же марку стали – сталь 35ХМ. Термообработка – улучшение с закалкой ТВЧ до твердости поверхностей зубьев 49...65HRC (среднее значение 51HRC) при предполагаемом диаметре заготовки шестерни до 200 мм и ширине заготовки колеса до 115 мм.

Допускаемое контактное напряжение

$$[\sigma_H] = \frac{\sigma_{H_0} K_{HL}}{S_H} = \frac{1067 \cdot 1}{1,2} = 889 \text{ МПа},$$

где $\sigma_{H_0} = 17 \text{ HRC} + 200 = 17 \cdot 51 + 200 = 1067 \text{ МПа}$ - предел контактной выносливости материалов шестерни и колеса;

$S_H = 1,2$ – коэффициент безопасности для материала шестерни и колеса;

$K_{HL} = 1$ – коэффициент долговечности при длительном сроке службы редуктора.

Допускаемое напряжение изгиба

$$[\sigma_F] = \frac{\sigma_{F_0}}{S_F} K_{FC} K_{FL} = \frac{650}{1,75} \cdot 1 \cdot 1 = 370 \text{ МПа},$$

где $\sigma_{F_0} = 650 \text{ МПа}$ – предел изгибной выносливости материалов шестерни и колеса;

$S_{F1} = S_{F2} = 1,75$ – коэффициент безопасности;

$K_{FC} = K_{FL} = 1$ – для нереверсивных и длительно работающих передач.

Коэффициент ширины зубчатого венца

$$\psi_d = 0,166 \sqrt{u^2 + 1} = 0,166 \sqrt{2,5^2 + 1} = 0,45.$$

В этом случае коэффициент концентрации нагрузки $K_{H\beta} = 1,3$.

При HB_1 и $HB_2 \geq 350$ коэффициент вида конических колес по контактными напряжениям: $\Theta_H = 0,81 + 0,15u = 0,81 + 0,15 \cdot 2,5 = 1,185$.

Тогда внешний делительный диаметр колеса

$$d_{e2} \geq 165 \cdot \sqrt[3]{\frac{T_2 \cdot 10^3 \cdot u \cdot K_{H\beta}}{\Theta_H \cdot [\sigma_H]^2}} = 165 \cdot \sqrt[3]{\frac{235 \cdot 10^3 \cdot 2,5 \cdot 1,3}{1,185 \cdot 889^2}} = 154,15 \text{ мм.}$$

Принимаем стандартное значение $d_{e2} = 160$ мм и ширину зубчатого венца $b_2 = 25$ мм.

Тогда внешний окружной модуль

$$m_{te} = \frac{14T_2 \cdot 10^3 K_{F\beta}}{\Theta_F d_{e2} b [\sigma_F]_2} = \frac{14 \cdot 235 \cdot 10^3 \cdot 1,45}{0,925 \cdot 160 \cdot 25 \cdot 370} = 3,485 \text{ мм,}$$

где $K_{F\beta} = 1 + (K_{H\beta} - 1)1,5 = 1 + (1,3 - 1) \cdot 1,5 = 1,45$ – коэффициент концентрации нагрузки;

$\Theta_F = 0,65 + 0,11u = 0,65 + 0,11 \cdot 2,5 = 0,925$ – коэффициент вида конических колес по напряжениям изгиба.

Число зубьев шестерни и колеса

$$z_2 = d_{e2} / m_{te} = 160 / 3,485 = 45,91; z_1 = z_2 / u = 45,91 / 2,5 = 18,36.$$

Принимаем $z_2 = 45$ и $z_1 = 18$. Тогда фактическое передаточное число

$$u_{\phi} = z_2 / z_1 = 45 / 18 = 2,5 \text{ – совпадает с исходным.}$$

Углы делительных конусов

$$\delta_2 = \arctg U = \arctg 2,5 = 68,2^\circ; \delta_1 = 90^\circ - \delta_2 = 90^\circ - 68,2^\circ = 21,8^\circ.$$

Внешнее конусное расстояние

$$R_e = m_{te} z_2 / 2 \sin \delta_2 = 3,485 \cdot 45 / 2 \cdot \sin 68,2^\circ = 84,45 \text{ мм.}$$

Уточним ширину зубчатого венца

$$b_2 = K_{be} R_e \approx 0,285 R \cdot 84,45 = 24 \text{ мм,}$$

что не превышает предварительно принятое значение $b_2 = 25$ мм.

Геометрические параметры зубчатых колес:

делительные диаметры

$$d_{e1} = m_{te} z_1 = 3,485 \cdot 18 = 62,73 \text{ мм;}$$

$$d_{e2} = m_{te} z_2 = 3,485 \cdot 45 = 156,825 \text{ мм};$$

среднее конусное расстояние

$$R = R_e - 0,5b = 84,45 - 0,5 \cdot 25 = 71,95 \text{ мм};$$

средние диаметры колес

$$d_1 = 0,857 d_{e1} = 0,857 \cdot 62,73 = 53,76 \text{ мм};$$

$$d_2 = 0,857 d_{e2} = 0,857 \cdot 156,825 = 134,4 \text{ мм}.$$

Проверим пригодность заготовок колёс. Диаметр заготовки шестерни - $D_{заг} = d_{ae1} + 6 \text{ мм} = 62,73 + 6 = 68,73 \text{ мм}$, что не превышает 200 мм. Размер заготовки колеса - $S_{заг} = 8m_{te} = 8 \cdot 3,485 = 27,88 \text{ мм}$, что не превышает 115 мм.

Расчетное контактное напряжение

$$\begin{aligned} \sigma_H &= \frac{Z_M Z_H Z_\varepsilon}{d_1 u_\phi} \sqrt{\frac{2T_2 \cdot 10^3 K_{H\beta} K_{H\gamma} K_{H\alpha} \sqrt{u_\phi^2 + 1}}{\Theta_H b}} = \\ &= \frac{275 \cdot 1,6 \cdot 0,823}{53,76 \cdot 2,5} \sqrt{\frac{2 \cdot 235 \cdot 10^3 \cdot 1,3 \cdot 1,05 \cdot 1,07 \cdot \sqrt{2,5^2 + 1}}{1,185 \cdot 25}} = 673 \text{ МПа}, \end{aligned}$$

где $Z_M = 275$ - коэффициент, учитывающий механические свойства материала колёс;

$Z_H = 1,6$ - коэффициент формы сопряженных зубьев;

$Z_\varepsilon = \sqrt{1/\varepsilon_\alpha} = \sqrt{1/1,454} = 0,823$ - коэффициент суммарной длины контактных линий, где коэффициент торцового перекрытия

$$\begin{aligned} \varepsilon_\alpha &= [1,88 - 3,2(1/z_{v1} + 1/z_{v2})] \cos \beta_n = \\ &= [1,88 - 3,2(1/35,3 + 1/220,6)] \cos 35^\circ = 1,454, \end{aligned}$$

где z_{v1} и z_{v2} - эквивалентное число зубьев:

$$z_{v1} = z_1 / (\cos \delta_1 \cos^3 \beta_n) = 18 / (\cos 21,8^\circ \cdot \cos^3 35^\circ) = 35,3;$$

$$z_{v2} = z_2 / (\cos \delta_2 \cos^3 \beta_n) = 45 / (\cos 68,2^\circ \cdot \cos^3 35^\circ) = 220,6;$$

$K_{Hv} = 1,05$ - коэффициент динамической нагрузки при 8-й степени точности и окружной скорости

$$V_1 = \pi d_1 n_1 / 60 \cdot 10^3 = 3,14 \cdot 53,76 \cdot 1290 / 6 \cdot 10^4 = 3,63 \text{ м/с};$$

$K_{H\alpha} = 1,07$ - коэффициент распределения нагрузки между зубьями.

Проверочный расчёт конических колёс на изгибную выносливость производим по формуле

$$\sigma_{F2} = \frac{2 \cdot 10^3 T_2 Y_\beta Y_{F2} K_{F\beta} K_{Fv} K_{F\alpha}}{\Theta_F d_1 b m u_\phi} \leq [\sigma_F]_2,$$

где Y_F - коэффициент формы зубьев (для найденного эквивалентного числа зубьев принимаем $Y_{F1} = 3,75$ и $Y_{F2} = 3,6$);

Y_β - коэффициент, учитывающий угол наклона зубьев:

$$Y_\beta = 1 - (\beta_n / 140) = 1 - (35 / 140) = 0,75;$$

$K_{Fv} = 1,03$ - коэффициент динамической нагрузки;

$K_{F\alpha} = 1,1$ - коэффициент, учитывающий распределение нагрузки между зубьями.

Отсюда

$$\sigma_{F2} = \frac{2 \cdot 10^3 \cdot 235 \cdot 0,75 \cdot 3,6 \cdot 1,45 \cdot 1,03 \cdot 1,1}{0,925 \cdot 53,76 \cdot 25 \cdot 3,2 \cdot 2,5} = 209,6 \text{ МПа};$$

$$\sigma_{F1} = \sigma_{F2} Y_{F1} / Y_{F2} = 209,6 \cdot 3,75 / 3,6 = 218,35 \leq [\sigma_F] = 370 \text{ МПа}.$$

Таким образом, прочность зацепления обеспечена как по контактным напряжениям, так и по напряжениям изгиба.

3 Задачи

По рассмотренному выше условию рассчитать конические зацепления с круговыми зубьями. Варианты и исходные данные к задачам приведены в таблице 3. Недостающими справочными материалами следует задаться самостоятельно по литературным источникам [1-6].

Таблица 3 – Исходные данные к задачам

Вариант	Мощность на ведомом валу, P_2 , кВт	Частота вращения ведомого вала, n_2 , мин ⁻¹	Передаточное число
1	5,2	145	4,0
2	4,3	83	3,15
3	6,4	162	2,5
4	3,5	76	6,3
5	2,8	105	5,0
6	5,8	148	3,15
7	4,7	92	4,0
8	1,5	36	6,3
9	2,8	84	4,0
10	3,6	120	5,0
11	4,2	72	2,5
12	6,2	142	2,0
13	5,1	57	3,15
14	3,8	73	5,0
15	4,7	136	4,0

4 Литература

4.1 Основная литература

1. **Иванов М.Н.** Детали машин: Учеб. / М.Н. Иванов; Под ред. В.А. Финогенова. – М.: Высшая школа, 1998.
2. **Колпаков А.П.** Проектирование и расчет механических передач: Учеб. пособие / А.П. Колпаков, И.Е. Карнаухов. – М.: Колос, 2000.

3. **Скойбеда А.Т.** Детали машин и основы конструирования: Учеб. / А.Т. Скойбеда, А.В. Кузьмин, Н.Н. Макейчик. – Минск: Вышэйшая школа, 2000.
4. **Дунаев П.Ф.** Конструирование узлов и деталей машин. Учеб. пос. / П.Ф. Дунаев, О.П. Леликов. – М.: Высшая школа, 2000.
5. **Детали машин:** Учеб. Рек. МО / Л.А. Андриенко, Б.А. Байков, И.К. Ганулич и др. ; Под ред. О.А. Ряховского. – М.: Изд – во МГТУ им. Н.Э. Баумана, 2002.
6. **Шейнблит А.Е.** Курсовое проектирование деталей машин: Учеб. пос. Рек. МО / А.Е. Шейнблит. – Калининград: Янтарный сказ, 2002.

4.2 Дополнительная литература

1. **Анурьев В.И.** Справочник конструктора – машиностроителя. В 3-х т. Т. 1 / В.И. Анурьев; Под ред. И.Н. Жестковой. – М.: Машиностроение, 1999.
2. **Анурьев В.И.** Справочник конструктора – машиностроителя. В 3-х т. Т. 2 / В.И. Анурьев; Под ред. И.Н. Жестковой. – М.: Машиностроение, 1999.
3. **Анурьев В.И.** Справочник конструктора – машиностроителя. В 3-х т. Т. 3 / В.И. Анурьев; Под ред. И.Н. Жестковой. – М.: Машиностроение, 1999.
4. **Машиностроение:** Энциклопедия. Т. 4-1: Детали машин. Конструкционная прочность. Трение, износ и смазка / Под ред. К.В. Фролова. – М.: Машиностроение, 1995.

Практические занятия № 3

ИЗУЧЕНИЕ МЕТОДИКИ РАСЧЕТА ЧЕРВЯЧНЫХ ПЕРЕДАЧ

1 Теоретическое обоснование

Червячные передачи предназначены для передачи крутящего момента под углом 90^0 . Эти передачи работают по принципу винтовой пары и обеспечивают большое редуцирование, плавность и бесшумность работы, способны к самоторможению. Главные недостатки – низкий к.п.д., повышенный износ и нагрев зацепления, склонность к заеданию.

Рекомендуется следующий порядок расчета этих передач:

1. Подобрать материалы для изготовления зубчатого колеса и червяка.
2. Определить допускаемые контактные напряжения и напряжения изгиба для материала колеса.
3. Найти межосевое расстояние передачи, модуль зацепления и коэффициент диаметра червяка.
4. Определить геометрические параметры колеса и червяка.
5. Проверить прочность зацепления по контактным напряжениям и напряжениям изгиба.

Необходимые нормативные и справочные материалы содержатся в литературных источниках [1-6].

2 Пример решения задачи

Рассчитать червячную передачу редуктора с нижним расположением червяка по следующим исходным данным:

- мощность на валу червячного колеса – $P_2 = 2,2$ кВт;
- частота вращения червяка – $n_1 = 1440$ мин⁻¹;
- передаточное число – $u = 20$;
- передача нереверсивная;
- нагрузка близка к постоянной;
- редуктор предназначен для длительной работы.

Крутящий момент на ведомом валу редуктора и частота вращения этого вала

$$T_2 = \frac{30 \cdot P_2}{\pi \cdot n_2} = \frac{30 \cdot 2,2 \cdot 10^3}{3,14 \cdot 72} = 292 \text{ Нм};$$

$$n_2 = n_1/u = 1440 / 20 = 72 \text{ мин}^{-1}.$$

Принимаем число заходов червяка $z_1 = 2$, тогда $z_2 = z_1 \cdot u = 20 \cdot 2 = 40$.

Ориентировочное значение скорости скольжения

$$v_s = 4,3 \cdot 10^{-4} n_1 \sqrt{T_2} = 4,3 \cdot 10^{-4} \cdot 1440 \sqrt{292} = 4,0 \text{ м/с}.$$

При такой окружной скорости принимаем для венца червячного колеса безоловянистую бронзу БрА9ЖЗЛ (отливка в кокиль).

В качестве материала червяка принимаем сталь 20Х, термообработка – улучшение заготовки до НВ300...400, цементация и закалка витков до HRC57...63 с последующей шлифовкой и полировкой.

Допускаемые контактные напряжения для безоловянистых бронз

$$[\sigma_H]_2 = 300 - 25V_s = 300 - 25 \cdot 4 = 200 \text{ МПа}.$$

Допускаемые напряжения изгиба

$$[\sigma_F]_2 = (0,25\sigma_T + 0,08\sigma_b) K_{FL} = (0,25 \cdot 230 + 0,08 \cdot 500) \cdot 0,543 = 53 \text{ МПа},$$

где $\sigma_b = 500 \text{ МПа}$ и $\sigma_T = 230 \text{ МПа}$ – предел прочности и предел текучести материала колеса; $K_{HL} = 0,543$ – коэффициент долговечности при неограниченном сроке службы.

Межосевое расстояние передачи

$$a_w = 61 \cdot \sqrt[3]{\frac{T_2 \cdot 10^3}{[\sigma_H]_2^2}} = 61 \cdot \sqrt[3]{\frac{292 \cdot 10^3}{200^2}} = 118,8 \text{ мм}.$$

По ГОСТ 2144 – 76 принимаем $a_w = 125 \text{ мм}$.

Предварительное значение модуля зацепления

$$m = (1,4 \dots 1,7) a_w / z_2 = (1,4 \dots 1,7) \cdot 125 / 40 = 4,4 \dots 5,3 \text{ мм}.$$

По ГОСТ 2144 – 76 принимаем $m = 5$ мм.

Предварительное значение коэффициента диаметра червяка

$$q \geq 0,25z_2 = 0,25 \cdot 40 = 10.$$

Геометрические параметры червячной передачи:

делительные диаметры

$$d_1 = qm = 10 \cdot 5 = 50 \text{ мм}; \quad d_2 = mz_2 = 5 \cdot 40 = 200 \text{ мм};$$

диаметры вершин витков червяка и зубьев колеса

$$d_{a1} = d_1 + 2m = 50 + 2 \cdot 5 = 60 \text{ мм};$$

$$d_{a2} = d_2 + 2m = 200 + 2 \cdot 5 = 210 \text{ мм};$$

диаметры впадин витков червяка и зубьев колеса

$$d_{f1} = d_1 - 2,4m = 50 - 2,4 \cdot 5 = 38 \text{ мм};$$

$$d_{f2} = d_2 - 2,4m = 200 - 2,4 \cdot 5 = 188 \text{ мм};$$

наибольший диаметр колеса

$$d_{am2} \geq d_{a2} + 6m / (z_1 + 2) = 210 + 6 \cdot 5 / (2 + 2) = 217,5 \text{ мм};$$

длина нарезной части червяка

$$b_1 \geq (11 + 0,06z_2)m + 25 = (11 + 0,06 \cdot 40) \cdot 5 + 25 = 92 \text{ мм};$$

ширина венца червячного колеса

$$b_2 \geq 0,75d_{a1} = 0,75 \cdot 60 = 45 \text{ мм}.$$

Угол подъема витка червяка

$$\operatorname{tg} \gamma = z_1 / q = 2 / 10 = 0,2; \quad \gamma = 11,31^\circ.$$

Фактическая скорость скольжения

$$V_{s\phi} = \pi d_1 n_1 / (60 \cdot 10^3 \cos \gamma) = 3,14 \cdot 50 \cdot 1440 / (60 \cdot 10^3 \cdot \cos 11,31^\circ) = 3,9 \text{ м/с}.$$

Уточним коэффициент полезного действия червячной передачи

$$\eta_\phi = \operatorname{tg} \gamma / \operatorname{tg}(\gamma + \varphi) = \operatorname{tg} 11,31^\circ / \operatorname{tg}(11,31^\circ + 1,7^\circ) = 0,87,$$

где $\gamma = 11,31^\circ$ - делительный угол подъёма витка червяка.

Уточним допускаемые контактные напряжения

$$[\sigma_H]_{2\phi} = 300 - 25V_{s\phi} = 300 - 25 \cdot 3,9 = 202,5 \text{ МПа.}$$

Расчетное контактное напряжение для зубьев червячного колеса

$$\begin{aligned} \sigma_{H2} &= \frac{170q}{z_2} \sqrt{\left[\frac{(z_2/q) + 1}{a_w} \right]^3} T_{2\phi} \cdot 10^3 K_{H\beta} K_{HV} = \\ &= \frac{170 \cdot 10}{40} \sqrt{\left[\frac{(40/10) + 1}{125} \right]^3} 292 \cdot 10^3 \cdot 1 \cdot 1,1 = 187 \text{ МПа} \leq [\sigma_H]_{2\phi} = 202,5 \text{ МПа,} \end{aligned}$$

где $K_{H\beta} = 1$ – коэффициент концентрации нагрузки;

$K_{HV} = 1,1$ – коэффициент динамической нагрузки.

Расчетное напряжение изгиба в зубьях колеса

$$\begin{aligned} \sigma_{F2} &= \frac{1,5T_2 \cdot 10^3 Y_{F2} K_{F\beta} K_{FV} \cos \gamma}{d_1 d_2 m} = \\ &= \frac{1,5 \cdot 292 \cdot 10^3 \cdot 1,52 \cdot 1 \cdot 1,1 \cdot \cos 11,31^\circ}{50 \cdot 200 \cdot 5} = 14,36 \text{ МПа} \leq [\sigma_F]_2, \end{aligned}$$

где $Y_{F2} = 1,52$ – коэффициент формы при эквивалентном числе зубьев колеса $z_{v2} = z_2 / \cos^3 \gamma = 40 / \cos^3 11,31^\circ = 42,4$.

Таким образом, прочность зацепления обеспечена как по контактным напряжениям, так и по напряжениям изгиба.

3 Задачи

По рассмотренному выше условию рассчитать червячные зацепления. Варианты и исходные данные к задачам приведены в таблице 3. Недостающими справочными материалами следует задаться самостоятельно по литературным источникам [1 - 2].

Таблица 4 – Исходные данные к задачам

Вариант	Мощность на валу червячного колеса, P_2 , кВт	Частота вращения червяка, n_1 , мин ⁻¹	Передаточное число
1	5,2	1450	20
2	4,3	830	16
3	6,4	1420	25
4	3,5	760	12,5
5	2,8	1056	20
6	5,8	1485	32
7	4,7	928	25
8	1,5	1362	20
9	2,8	840	16
10	3,6	1200	20
11	4,2	720	12,5
12	6,2	1420	25
13	5,1	957	32
14	3,8	873	16
15	4,7	1360	20

4 Литература

4.1 Основная литература

1. **Иванов М.Н.** Детали машин: Учеб. / М.Н. Иванов; Под ред. В.А. Фионогенова. – М.: Высшая школа, 1998.
2. **Детали машин:** Учеб. Рек. МО / Л.А. Андриенко, Б.А. Байков, И.К. Ганулич и др.; Под ред. О.А. Ряховского. – М.: Изд – во МГТУ им. Н.Э. Баумана, 2002.

4.2 Дополнительная литература

- Анурьев В.И.** Справочник конструктора – машиностроителя. В 3-х т. Т. 2 / В.И. Анурьев; Под ред. И.Н. Жестковой. – М.: Машиностроение, 1999.

Практические занятия № 4

ИЗУЧЕНИЕ МЕТОДИКИ РАСЧЕТА СВАРНЫХ СОЕДИНЕНИЙ

1 Теоретическое обоснование

Сварные соединения – это неразъемные соединения, которые чаще выполняются методом электродуговой сварки. К преимуществам этих соединений относится: герметичность, технологичность и экономичность, а основные недостатки – коробление деталей, изменение структуры металла, недостаточная прочность при переменной и ударной нагрузке. Основным критерием работоспособности сварных соединений – прочность.

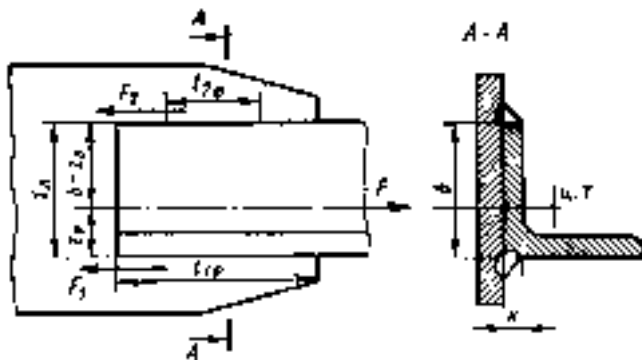
Рекомендуется следующий порядок расчета:

1. Составить схему сварного соединения.
2. Определить допускаемые напряжения для сварного шва.
3. При проектном расчете из условия прочности найти геометрические параметры сварного соединения
4. При проверочном расчете найти рабочие напряжения в сварном шве и сравнить их с допустимыми значениями.

Необходимые нормативные и справочные материалы содержатся в литературных источниках [1-2].

2 Пример решения задачи

Определить длину лобового и фланговых швов для приварки равнополочного уголка ($100 \times 100 \times 10$ мм; $z_0 = 28,3$ мм по ГОСТ 8509 – 72), нагруженного растягивающей нагрузкой.



Материал уголка и косынки – сталь Ст3 ($\sigma_T = 220$ МПа). Сварка ручная дуговая электродами Э42А. Катет шва принять равным толщине полки уголка.

Рисунок 1- Расчетная схема

Определим предельную нагрузку из условия прочности уголка на растяжение

$$F = [\sigma_p] \cdot A = 157 \cdot 19,2 \cdot 10^3 = 301,4 \text{ кН},$$

где $[\sigma_p] = \sigma_T / s = 220 / 1,4 = 157$ МПа – допустимое напряжение растяжения для материала уголка;

$A = 19,2 \text{ см}^2$ – площадь поперечного сечения уголка (ГОСТ 8509-72).

Допускаемое напряжение среза для сварного шва

$$[\tau_{cp}^*] = \varphi \cdot [\sigma_p] = 0,65 \cdot 157 = 102 \text{ МПа},$$

где $\varphi = 0,65$ – коэффициент понижения основного допускаемого напряжения.

Требуемая длина всех швов

$$l_{ш} = F / (0,7 \cdot k \cdot [\tau_{cp}^*]) = 301,4 \cdot 10^3 / (0,7 \cdot 10 \cdot 102) = 422 \text{ мм}.$$

Принимаем длину лобового шва $l_l = b = 100$ мм. В этом случае суммарная длина фланговых швов

$$l_{\phi} = l_{\phi 1} + l_{\phi 2} = l_{ш} - l_l = 422 - 100 = 322 \text{ мм}.$$

Используя известное соотношение $l_{\phi 1} / l_{\phi 2} = (b - z_0) / z_0$, получим:

$$l_{1\phi} = l_{\phi} \cdot (b - z_0) / b = 322 \cdot (100 - 28,3) / 100 = 230,87 \text{ мм};$$

$$l_{2\phi} = l_{\phi} - l_{1\phi} = 322 - 230,87 = 91,12 \text{ мм}.$$

3 Задачи

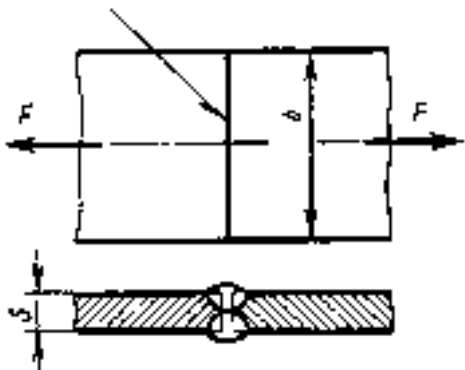


Рисунок 2 – Расчетная схема

Задача №1. Рассчитать стыковое сварное соединение сечением $b \times \delta = 120 \times 10$ мм, нагруженное усилием $F = 138$ кН. Материал деталей – сталь 45 ($\sigma_T = 360$ МПа, $[s] = 2$). Сварка ручная дуговая электродами Э50 (коэффициент $\varphi = 0,9$). Нагрузка постоянная.

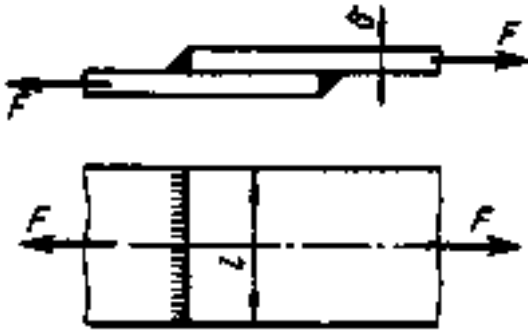


Рисунок 3 – Расчетная схема

Задача №2. Рассчитать нахлесточное сварное соединение. Нагрузка $F=200$ кН, ширина пластин $l=96$ мм. Материал деталей – сталь 30 ($\sigma_T = 300$ МПа, $[s]=1,8$). Сварка автоматическая (коэффициент $\phi=0,65$), нагрузка – постоянная.

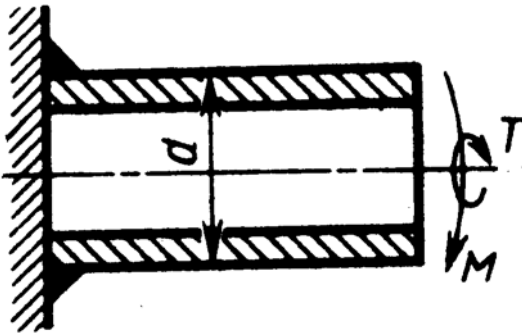


Рисунок 4 – Расчетная схема

Задача №3. Проверить прочность сварного соединения, нагруженного крутящим моментом $T=21,5$ кН·м и изгибающим моментом $M=2,7$ кН·м. Диаметр трубы $d=120$ мм, толщина стенки - $\delta=12$ мм. Материал деталей – сталь 50 ($\sigma_T=360$ МПа, $[s]=2$). Сварка ручная, электродами Э42А (коэффициент $\phi=0,65$). Нагрузка постоянная.

4 Литература

4.1 Основная литература

1. **Иванов М.Н.** Детали машин: Учеб. / М.Н. Иванов; Под ред. В.А. Финогенова. – М.: Высшая школа, 1998.
2. **Детали машин:** Учеб. Рек. МО / Л.А. Андриенко, Б.А. Байков, И.К. Ганулич и др. ; Под ред. О.А. Ряховского. – М.: Изд – во МГТУ им. Н.Э. Баумана, 2002.

4.2 Дополнительная литература

- Анурьев В.И.** Справочник конструктора – машиностроителя. В 3-х т. Т. 2 / В.И. Анурьев; Под ред. И.Н. Жестковой. – М.: Машиностроение, 1999.

Практические занятия № 5

ИЗУЧЕНИЕ МЕТОДИКИ РАСЧЕТА РЕЗЬБОВЫХ СОЕДИНЕНИЙ

1 Теоретическое обоснование

Резьбовые соединения – это самый распространенный вид разъемных соединений, которые выполняются с помощью крепежных деталей (болтов, винтов, шпилек, гаек и т.д.). Основным элементом этих соединений является резьба, а основным критерием работоспособности – прочность.

Рекомендуется следующий порядок расчета резьбовых соединений:

1. Составить схему соединения.
2. Определить допускаемые напряжения.
3. В случае проектного расчета из условия прочности найти геометрические параметры резьбового соединения.
4. В случае проверочного расчета найти рабочие напряжения в резьбовом соединении и сравнить их с допустимыми значениями.

Необходимые нормативные и справочные материалы содержатся в литературных источниках [1-3].

2 Пример решения задачи

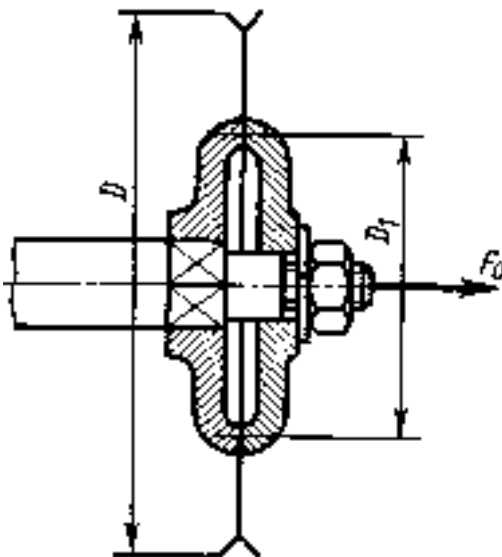


Рисунок 5 – Расчетная схема

Дисковая пила диаметром $D = 600$ мм закреплена на валу между двумя шайбами со средним диаметром $D_1 = 150$ мм и удерживается от проворачивания силами трения, создаваемыми затяжкой гайки. Материал вала сталь 35 ($\sigma_T = 300$ МПа). Коэффициент трения между пилой и шайбами $f = 0,12$. Пила преодолевает сопротивление резанию $F = 450$ Н. Необходимо найти диаметр нарезной части вала.

Для надежной работы пилы необходимо, чтобы момент сил трения был больше момента сил резания не менее чем на 25%, т.е.

$$M_{\text{тр}} \geq 1,25 M_{\text{рез}} \quad \text{или} \quad F_{\text{тр}} \cdot D_1 \geq 1,25 F \cdot D.$$

Откуда сила трения между пилой и шайбами

$$F_{\text{тр}} \geq 1,25 F D / D_1 = 1,25 \cdot 450 \cdot 600 / 150 = 2250 \text{ Н.}$$

Тогда сила, с которой должна быть зажата пила,

$$F_n = F_{\text{тр}} / f = 2250 / 0,12 = 18,7 \cdot 10^3 \text{ Н.}$$

Допускаемое напряжение растяжения для материала вала

$$[\sigma_p] = \sigma_T / [s] = 300 / 3 = 100 \text{ МПа,}$$

где $[s] = 3$ – коэффициент запаса прочности.

Внутренний диаметр нарезной части вала

$$d_1 \geq \sqrt{\frac{1,3 \cdot 4 \cdot F_n}{\pi \cdot [\sigma_p]}} = \sqrt{\frac{1,3 \cdot 4 \cdot 18,7 \cdot 10^3}{3,14 \cdot 100}} = 17,7 \text{ мм.}$$

По ГОСТ 9150 – 81 принимаем метрическую резьбу М20 с внутренним диаметром $d_1 = 17,65$ мм.

3 Задачи

Задача №1. Болт М16 затягивается гаечным ключом, длина рукоятки которого $L = 20d$. Сила рабочего на ключе $F_p = 200$ Н. Материал винтовой пары – сталь 45 ($\sigma_T = 360$ МПа).

Определить силу затяжки болта F_a , если коэффициент трения в резьбе и на торце гайки $f_p = f_m = 0,12$. Найти КПД винтовой пары, выигрыш в силе и проверить условие самоторможения.

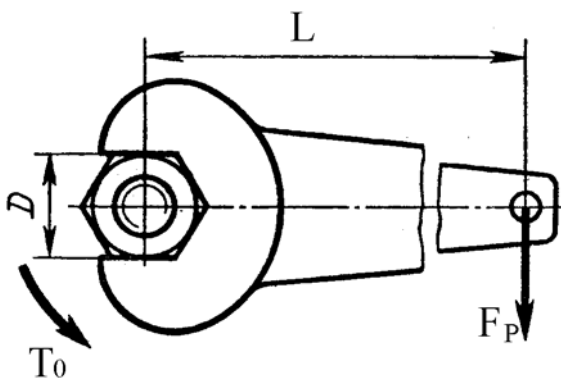


Рисунок 1 – Расчетная схема

Задача №2. По исходным данным и результатам решения предыдущей задачи, проверить стержень винта на прочность и определить высоту гайки из расчета на срез и смятие при $[\sigma_{см}] = 0,8\sigma_T$ и $[\tau_{ср}] = 0,4\sigma_T$.

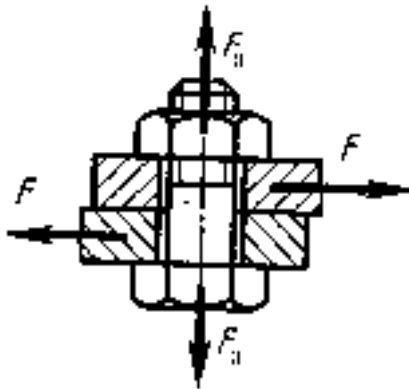


Рисунок 2 – Расчетная схема

Задача №3. Рассчитать болты, соединяющие две стальные планки по следующим исходным данным: сдвигающая сила $F = 4,5$ кН; число болтов $z = 2$; коэффициент трения в стыке $f = 0,16$; коэффициент запаса по сдвигу $K = 1,8$; материал болтов – сталь 30 ($\sigma_T = 300$ МПа, $[s] = 2,8$).

Расчет выполнить для двух вариантов: болт поставлен с зазором и без зазора.

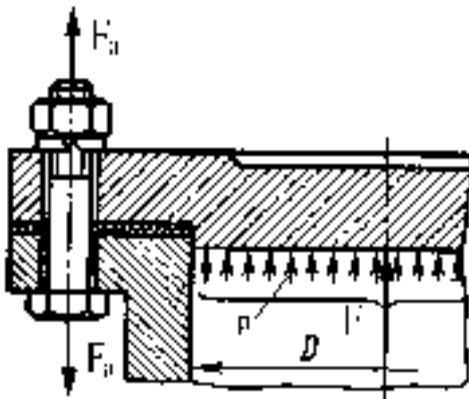


Рисунок 3 – Расчетная схема

Задача №4. Рассчитать болты, соединяющие крышку с сосудом для сжатого воздуха по следующим исходным данным: давление $p = 0,6$ МПа; диаметр цилиндра $D = 480$ мм; число болтов $z = 12$; материал болтов – сталь 20 ($\sigma_T = 240$ МПа, $[s] = 2,2$); материал прокладки – полиэтилен; коэффициент внешней нагрузки $\chi = 0,5$; коэффициент запаса $K = 3$.

4 Литература

4.1 Основная литература

1. Иванов М.Н. Детали машин: Учеб. / М.Н. Иванов; Под ред. В.А. Финюгина. – М.: Высшая школа, 1998.

2. **Скойбеда А.Т.** Детали машин и основы конструирования: Учеб. / А.Т. Скойбеда, А.В. Кузьмин, Н.Н. Макейчик. – Минск: Вышэйшая школа, 2000.
3. **Детали машин:** Учеб. Рек. МО / Л.А. Андриенко, Б.А. Байков, И.К. Ганулич и др.; Под ред. О.А. Ряховского. – М.: Изд – во МГТУ им. Н.Э. Баумана, 2002.

4.2 Дополнительная литература

1. **Анурьев В.И.** Справочник конструктора – машиностроителя. В 3-х т. Т. 1 / В.И. Анурьев; Под ред. И.Н. Жестковой. – М.: Машиностроение, 1999.
2. **Анурьев В.И.** Справочник конструктора – машиностроителя. В 3-х т. Т. 2 / В.И. Анурьев; Под ред. И.Н. Жестковой. – М.: Машиностроение, 1999.
3. **Анурьев В.И.** Справочник конструктора – машиностроителя. В 3-х т. Т. 3 / В.И. Анурьев; Под ред. И.Н. Жестковой. – М.: Машиностроение, 1999.

Практические занятия № 6

ИЗУЧЕНИЕ МЕТОДИКИ РАСЧЕТА ШПОНОЧНЫХ И ШЛИЦЕВЫХ СОЕДИНЕНИЙ

1 Теоретическое обоснование

Шпоночные и шлицевые соединения служат для закрепления деталей на валах и для передачи крутящего момента от вала к установленным деталям (зубчатым колесам, шкивам, муфтам и т.д.) или наоборот. Среди всех типов соединений наибольшее распространение получили соединения призматическими шпонками, прямобочными шлицами и зубьями.

Рекомендуется следующий порядок расчета:

1. Составить схему шпоночного или шлицевого соединения.
2. Определить допускаемые напряжения.
3. В случае проектного расчета из условия прочности найти геометрические параметры соединения.
4. В случае проверочного расчета найти рабочие напряжения в соединении и сравнить их с допустимыми значениями.

Необходимые нормативные и справочные материалы содержатся в литературных источниках [1-3].

2 Пример решения задачи

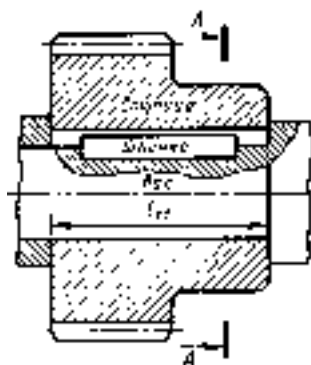
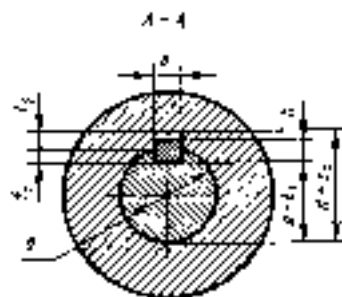


Рисунок 1 – Расчетная схема



Для соединения стальной шестерни с валом подобрать и проверить прочность призматической шпонки по следующим исходным данным: диаметр вала $d = 50$ мм; длина ступицы $l_{ст} = 70$ мм; передаваемый момент $T = 470$ Нм.

При диаметре вала $d = 50$ мм по ГОСТ 23360 – 78 принимаем размеры сечения шпонки: $b = 14$ мм; $h = 9$ мм; $t_1 = 5,5$ мм.

При длине ступицы $l_{ст} = 70$ мм принимаем из стандартного ряда длину шпонки $l = 63$ мм. Рабочая длина шпонки в этом случае

$$l_p = l - b = 63 - 14 = 49 \text{ мм.}$$

Расчетное напряжение определяем из условия прочности

$$\sigma_{см} = \frac{2 \cdot T}{d \cdot (h - t_1) \cdot l_p} = \frac{2 \cdot 470 \cdot 10^3}{50 \cdot (9 - 5,5) \cdot 49} = 110 \text{ МПа} \leq [\sigma_{см}] = 125 \text{ МПа},$$

где $[\sigma_{см}] = 125$ Мпа – допустимое напряжение смятия.

Таким образом, условие прочности выполняется.

3 Задачи

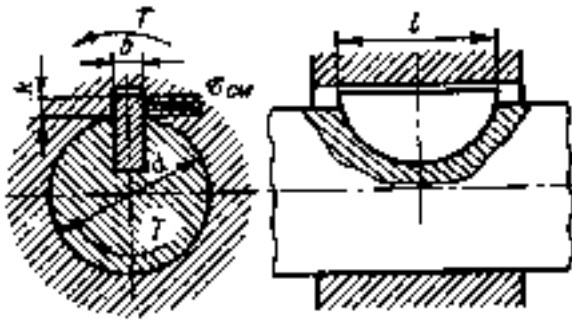


Рисунок 2 – Расчетная схема

Задача №1. Подобрать по ГОСТ 24071 – 80 сегментную шпонку для соединения стальной ступицы с валом и проверить ее прочность. Исходные данные: диаметр вала $d = 48$ мм; передаваемый момент $T = 120$ Нм; допускаемое напряжение $[\sigma_{см}] = 100$ МПа.

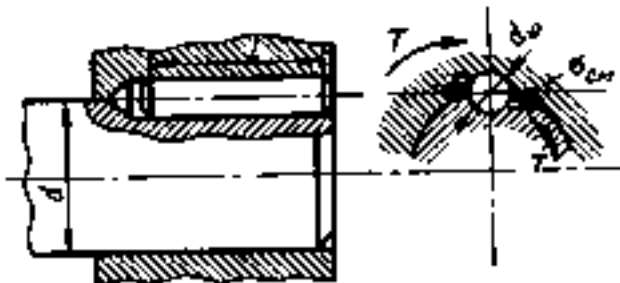


Рисунок 3 – Расчетная схема

Задача № 2. Определить диаметр цилиндрической шпонки для крепления ступицы колеса к валу. Диаметр вала $d = 52$ мм. Передаваемый крутящий момент $T = 210$ Нм. Длина шпонки $l = 64$ мм. Допускаемое напряжение $[\sigma_{см}] = 110$ Мпа.

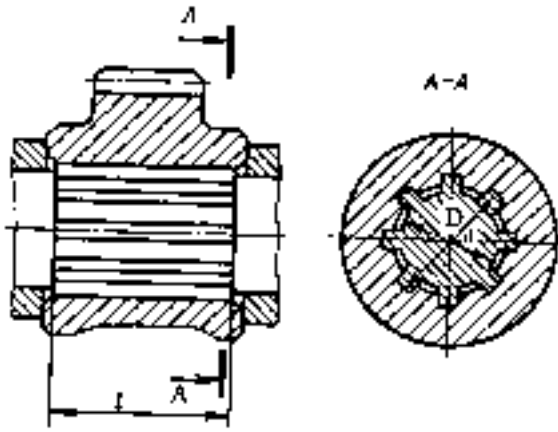


Рисунок 4 – Расчетная схема

Задача № 3. Проверить прочность неподвижного шлицевого соединения шестерни с валом. Размеры соединения: $z \times d \times D = 8 \times 42 \times 46$, $f = 0,4$ мм. Рабочая длина шлицев $l = 50$ мм, передаваемый момент $T = 360$ Нм. Допускаемое напряжение смятия $[\sigma_{см}] = 80$ Мпа. Коэффициент неравномерности нагрузки $K_{\Sigma} = 0,75$.

4 Литература

4.1 Основная литература

1. **Иванов М.Н.** Детали машин: Учеб. / М.Н. Иванов; Под ред. В.А. Финюгина. – М.: Высшая школа, 1998.
2. **Скойбеда А.Т.** Детали машин и основы конструирования: Учеб. / А.Т. Скойбеда, А.В. Кузьмин, Н.Н. Макейчик. – Минск: Вышэйшая школа, 2000.
3. **Детали машин:** Учеб. Рек. МО / Л.А. Андриенко, Б.А. Байков, И.К. Ганулич и др.; Под ред. О.А. Ряховского. – М.: Изд – во МГТУ им. Н.Э. Баумана, 2002.

4.2 Дополнительная литература

1. **Анурьев В.И.** Справочник конструктора – машиностроителя. В 3-х т. Т. 1 / В.И. Анурьев; Под ред. И.Н. Жестковой. – М.: Машиностроение, 1999.
2. **Анурьев В.И.** Справочник конструктора – машиностроителя. В 3-х т. Т. 2 / В.И. Анурьев; Под ред. И.Н. Жестковой. – М.: Машиностроение, 1999.

Практические занятия № 7

ИЗУЧЕНИЕ МЕТОДИКИ РАСЧЕТА СОЕДИНЕНИЙ С ГАРАНТИРОВАННЫМ НАТЯГОМ

1 Теоретическое обоснование

Соединения с натягом занимают промежуточное положение между разъемными и неразъемными соединениями. Среди всех типов соединений с натягом наибольшее распространение получили цилиндрические соединения.

Рекомендуется следующий порядок расчета этих соединений:

1. Составить схему соединения с натягом.
2. Определить среднее контактное давление.
3. Найти действительный натяг и подобрать стандартную посадку.
4. Проверить прочность соединения.

Необходимые нормативные и справочные материалы содержатся в литературных источниках [1-3].

2 Пример решения задачи

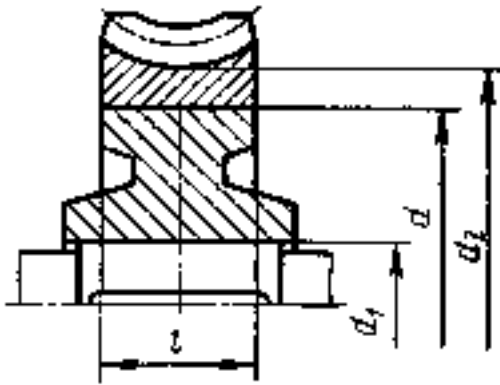


Рисунок 1 - Расчетная схема

Подобрать посадку с натягом зубчатого венца червячного колеса на колесный центр. Соединение нагружено крутящим моментом $T = 72$ Нм и осевой силой $F_a = 160$ Н. Материал венца – бронза БрОФ10-1 (отливка в землю), $\sigma_{T2} = 14$ МПа. Материал колесного центра – сталь 40Л. Диаметр впадин зубьев колеса $d_2 = 258$ мм. Диаметр и длина посадочной поверхности колесного центра: $d = 240$ мм, $l = 40$ мм. Диаметр вала $d_1 = 45$ мм. При работе передачи зубчатый венец может нагреваться до $t_2 = 50^\circ$, а колесный центр до $t_1 = 50^\circ$.

Определим среднее контактное давление

$$p = \frac{K \cdot \sqrt{F_a^2 + (2T/d)^2}}{f \cdot \pi \cdot d \cdot l} = \frac{3 \cdot \sqrt{160^2 + (2 \cdot 72 \cdot 10^3 / 240)^2}}{0,07 \cdot 3,14 \cdot 240 \cdot 40} = 0,88 \text{ МПа},$$

где $K = 3$ – коэффициент запаса сцепления;

$f = 0,07$ – коэффициент сцепления.

Требуемый расчетный натяг

$$N_p = p \cdot d \left(\frac{c_1}{E_1} + \frac{c_2}{E_2} \right) = 0,88 \cdot 240 \cdot \left(\frac{0,7}{2,1 \cdot 10^5} + \frac{13,8}{0,9 \cdot 10^5} \right) = 0,033 \text{ мм},$$

где $E_1 = 2,1 \cdot 10^5$ МПа – модуль упругости стали;

$E_2 = 0,9 \cdot 10^5$ МПа – модуль упругости бронзы;

$$c_1 = \frac{1 + (d_1/d)^2}{1 - (d_1/d)^2} - \mu_1 = \frac{1 + (45/240)^2}{1 - (45/240)^2} - 0,3 = 0,7 - \text{коэффициент жесткости}$$

колесого центра;

$$c_2 = \frac{1 + (d/d_2)^2}{1 - (d/d_2)^2} + \mu_2 = \frac{1 + (240/248)^2}{1 - (240/248)^2} + 0,35 = 13,8 - \text{коэффициент жесткости}$$

бронзового венца,

где $\mu_1 = 0,3$ – коэффициент Пуассона стали;

$\mu_2 = 0,35$ – коэффициент Пуассона бронзы.

Принимаем шероховатость посадочных поверхностей зубчатого венца и колесного центра $R_{a1} = R_{a2} = 1,6$ мкм. Тогда поправка на обмятие микронеровностей

$$u = 5,5 \cdot (R_{a1} + R_{a2}) = 5,5 \cdot (1,6 + 1,6) = 17 \text{ мкм} = 0,017 \text{ мм}.$$

Поправка на температурную деформацию

$$\Delta_t = d \cdot \left[(t_2 - 20^0) \cdot \alpha_2 - (t_1 - 20^0) \cdot \alpha_1 \right] = \\ = 240 \cdot \left[(60^0 - 20^0) \cdot 19 \cdot 10^{-6} - (50^0 - 20^0) \cdot 12 \cdot 10^{-6} \right] = 0,096 \text{ мм},$$

где $\alpha_1 = 19 \cdot 10^{-6}$ и $\alpha_2 = 12 \cdot 10^{-6}$ – температурные коэффициенты линейного расширения бронзы и стали.

Отсюда минимальный требуемый натяг

$$[N_{\min}] = N_p + u + \Delta_t = 0,033 + 0,017 + 0,096 = 146 \text{ мкм.}$$

Максимально контактное давление, допускаемое прочностью зубчатого венца

$$[p_{\max}] = 0,5 \cdot \sigma_{T2} [1 - (d/d_2)^2] = 0,5 \cdot 14 \cdot [1 - (240/258)^2] = 9,4 \text{ МПа.}$$

Максимальная деформация соединения, допускаемая прочностью зубчатого венца

$$[\Delta_{\max}] = [p_{\max}] \cdot N_p / p = 9,4 \cdot 0,033 / 0,88 = 0,355 \text{ мм.}$$

Максимально допустимый натяг соединения из условия прочности зубчатого венца

$$[N_{\max}] = [\Delta_{\max}] + u = 0,355 + 0,017 = 0,372 \text{ мм.}$$

Исходя из минимального и максимально допустимого натяга подбираем для диаметра 240 мм посадку Н7/у7. В этом случае диаметр отверстия венца будет иметь верхнее отклонение +0,046 мм и нижнее отклонение равное нулю. Соответственно наружный диаметр колесного центра будет иметь верхнее отклонение + 0,33 мм и нижнее отклонение +0,284 мм.

3 Задачи

Рассчитать цилиндрическое соединение зубчатого колеса с валом, нагруженное осевой силой и крутящим моментом, по исходным данным, приведенным в таблице 5. По результатам расчета подобрать стандартную посадку, проверить соединение на прочность и составить схему полей допусков.

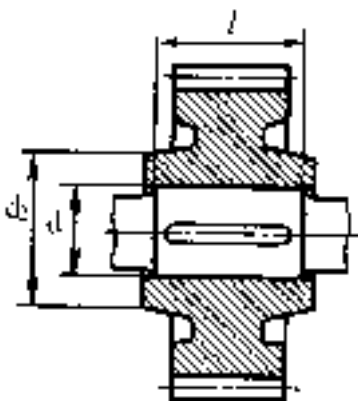


Рисунок 2 – Расчетная схема

Таблица 5 – Исходные данные к задачам

Вариант	d, мм	d ₂ , мм	l, мм	T, Нм	F _a , Н	R _{a1} =R _{a2} , мкм	f	К	Материал	
									вала	колеса
1	50	110	76	1260	2,4	0,8	0,12	1,8	Ст. 45	Ст. 35
2	64	120	80	1380	2,7	0,63	0,10	1,6	Ст. 50	Ст. 30
3	46	95	70	656	1,8	0,4	0,13	2,0	Ст. 35	Ст. 20
4	60	106	84	1208	2,6	1,0	0,14	1,7	Ст. 50	Ст. 45
5	36	70	62	565	1,2	0,315	0,09	2,5	Ст. 20	Ст. 50
6	75	140	100	1500	3,2	1,6	0,12	2,8	Ст. 45	Ст. 35
7	56	106	88	1180	2,33	0,8	0,16	2,0	Ст. 50	Ст. 20
8	84	150	120	1820	3,8	1,25	0,12	2,6	Ст40Х	Ст. 30
9	52	116	80	1150	2,0	0,63	0,14	3,0	Ст. 45	Ст. 20
10	68	128	100	1452	2,96	2,0	0,13	2,9	Ст. 40	Ст. 45

4 Литература

4.1 Основная литература

1. **Иванов М.Н.** Детали машин: Учеб. / М.Н. Иванов; Под ред. В.А. Финогенова. – М.: Высшая школа, 1998.
2. **Скойбеда А.Т.** Детали машин и основы конструирования: Учеб. / А.Т. Скойбеда, А.В. Кузьмин, Н.Н. Макейчик. – Минск: Вышэйшая школа, 2000.
3. **Детали машин:** Учеб. Рек. МО / Л.А. Андриенко, Б.А. Байков, И.К. Ганулич и др.; Под ред. О.А. Ряховского. – М.: Изд – во МГТУ им. Н.Э. Баумана, 2002.

4.2 Дополнительная литература

1. **Анурьев В.И.** Справочник конструктора – машиностроителя. В 3-х т. Т. 1 / В.И. Анурьев; Под ред. И.Н. Жестковой. – М.: Машиностроение, 1999.

СОДЕРЖАНИЕ

	Введение	3
1	Изучение методики расчета косозубых цилиндрических зацеплений	4
2	Изучение методики расчета конических зацеплений с круговыми зубьями	12
3	Изучение методики расчета червячных передач	19
4	Изучение методики расчета сварных соединений	24
5	Изучение методики расчета резьбовых соединений	27
6	Изучение методики расчета шпоночных и шлицевых соединений	31
7	Изучение методики расчета соединений с гарантированным натягом	34



МИНИСТЕРСТВО НАУКИ И ВЫСШЕГО ОБРАЗОВАНИЯ РОССИЙСКОЙ ФЕДЕРАЦИИ
**ФЕДЕРАЛЬНОЕ ГОСУДАРСТВЕННОЕ БЮДЖЕТНОЕ
ОБРАЗОВАТЕЛЬНОЕ УЧРЕЖДЕНИЕ ВЫСШЕГО ОБРАЗОВАНИЯ
«ДОНСКОЙ ГОСУДАРСТВЕННЫЙ ТЕХНИЧЕСКИЙ УНИВЕРСИТЕТ»**
Технологический институт сервиса (филиал) ДГТУ в г. Ставрополе
(ТИС (филиал) ДГТУ в г. Ставрополе)

МЕТОДИЧЕСКИЕ УКАЗАНИЯ

по выполнению практических работ
по дисциплине
«РЕГИОНАЛЬНАЯ СТРАТЕГИЯ РАЗВИТИЯ СЕРВИСА»
для обучающихся по направлению подготовки
43.03.01 Сервис
Профиль «Сервис энергетического оборудования и энергоаудит»

Методические указания по дисциплине «РЕГИОНАЛЬНАЯ СТРАТЕГИЯ РАЗВИТИЯ СЕРВИСА» содержат задания для студентов, необходимые для практических занятий.

Проработка предложенных заданий позволит студентам приобрести необходимые знания в области изучаемой дисциплины.

Предназначены для студентов направления подготовки 43.03.01
Сервис
Профиль «Сервис энергетического оборудования и энергоаудит»

Содержание

Введение

ПРАКТИЧЕСКОЕ ЗАНЯТИЕ

Пространственная структура районирования в РФ. Пространственная структура экономического районирования в СКФО

ВВЕДЕНИЕ

При изучении курса наряду с овладением студентами теоретическими положениями уделяется внимание приобретению практических навыков, с тем, чтобы они смогли успешно применять их в своей последующей работе.

Формирование системы теоретических знаний и практических навыков, необходимых для: разработки стратегии развития сервиса в регионе; планирования размещения предприятий сервиса; построения системы региональных организаций и разработки управленческих решений; формирования структуры стратегического и оперативного менеджмента, обеспечивающей устойчивое развитие сферы сервиса региона; способности использовать основы экономических знаний при оценке эффективности результатов деятельности в различных сферах; готовности к планированию производственно-хозяйственной деятельности предприятия сервиса в зависимости от изменения конъюнктуры рынка и спроса потребителей, в том числе с учетом социальной политики государства; способности к диверсификации сервисной деятельности в соответствии с этнокультурными, историческими и религиозными традициями; применения методов развития клиентурных отношений с потребителями услуг на основе повышения конкурентоспособности сервисного предприятия, принципов и алгоритмов разработки стандартов обслуживания клиентов

В результате освоения данной дисциплины формируются следующие компетенции у обучающегося:

ПК-6.1: Применяет методы развития клиентурных отношений с потребителями услуг на основе повышения конкурентоспособности сервисного предприятия;

ПК-6.3: Способен разрабатывать стандарты обслуживания клиентов.

Изучив данный курс, студент должен:

Знать:

фрагментарные знания порядка и инструментария разработки стандартов обслуживания клиентов

общие, но не структурированные знания порядка и инструментария разработки стандартов обслуживания клиентов

сформированные знания порядка и инструментария разработки стандартов обслуживания клиентов

Уметь:

частично освоенные умения разработки стандартов обслуживания клиентов

освоенные умения разработки стандартов обслуживания клиентов

освоенная система умения разработки стандартов обслуживания клиентов

Владеть:

частично освоенные навыки разработки стандартов обслуживания клиентов

освоенные навыки разработки стандартов обслуживания клиентов

разработки стандартов обслуживания клиентов.

Реализация компетентностного подхода предусматривает широкое использование в учебном процессе активных и интерактивных форм проведения занятий (разбор конкретных ситуаций, собеседование) в сочетании с внеаудиторной работой с целью формирования и развития профессиональных навыков специалистов.

Лекционный курс является базой для последующего получения обучающимися практических навыков, которые приобретаются на практических занятиях, проводимых в активных формах: деловые игры; ситуационные семинары. Методика проведения практических занятий и их содержание продиктованы стремлением как можно эффективнее развивать у студентов мышление и интуицию, необходимые современному специалисту. Активные формы семинаров открывают большие возможности для проверки усвоения теоретического и практического материала.

ПРАКТИЧЕСКОЕ ЗАНЯТИЕ

Пространственная структура районирования в РФ. Пространственная структура экономического районирования в СКФО

Цель работы: Закрепление теоретических знаний по теме: «Пространственная структура экономического районирования и территориальная организация в хозяйства в России», приобретение практических навыков по определению границ субъектов Федерации и хозяйственных районов.

Задание:

1. На контурной карте Юга России обозначьте государственную границу РФ.
2. На контурной карте Юга России обозначьте границы федеральных округов.
3. Нанесите на контурную карту названия округов и их столиц.
4. На контурной карте юга России выделите границы Северо-Кавказского федерального округа.
5. На контурной карте юга России выделите границы субъектов РФ и нанесите их названия.
6. Нанесите на контурную карту юга России названия центров субъектов РФ.
7. Нанесите на контурную карту юга России крупнейшие и крупные промышленные пункты и укажите их специализацию.
8. Ответьте на вопросы к практической работе.

Вопросы к практической работе

1. Дайте определение понятиям: теория, методология, методика.
2. Назовите основные стороны метода курса.
3. Что выступает основой экономического районирования?
4. Дайте определение экономического района (региона).
5. Назовите основные типы регионов.
6. Что означает территориальная организация хозяйства страны?
7. В чем заключаются основные особенности исторического развития сервисной отрасли в дореволюционной России?
8. Основные черты развития службы быта в советский период.
9. Современные тенденции развития сервиса в России.
10. В чем заключается инновационный характер формирования сферы сервиса в XXI веке?

СПИСОК РЕКОМЕНДУЕМЫХ ИНФОРМАЦИОННЫХ ИСТОЧНИКОВ

6.1. Рекомендуемая литература				
6.1.1. Основная литература				
	Авторы, составители	Заглавие	Издательство, год	Адрес
Л1.1	Селищева Т.А.	Региональная экономика: Учебник	Москва: ООО "Научно-издательский центр ИНФРА-М", 2018	http://znani.um.com/catalog/document?id=304347
6.1.2. Дополнительная литература				
	Авторы, составители	Заглавие	Издательство, год	Адрес
Л2.1	Морозова Т. Г., Победина М. П., Поляк Г. Б., Шишов С. С., Барменкова Н. А., Борзов С. М., Семикина Г. Ю., Шубцова Л. В., Морозова Т. Г.	Региональная экономика: Учебник для студентов вузов, обучающихся по экономическим специальностям	Москва: ЮНИТИ-ДАНА, 2012	http://www.iprbookshop.ru/8122.html
Л2.2	Киселева, Н. Н., Данченко, Н. В., Браткова, В. В.	Государственная региональная политика: учебное пособие	Ставрополь: Северо-Кавказский федеральный университет, 2015	http://www.iprbookshop.ru/62928.html

Л2.3	Морозова, Т. Г., Победина, М. П., Поляк, Г. Б., Шишов, С. С., Барменкова, Н. А., Борзов, С. М., Семикина, Г. Ю., Шубцова, Л. В.,	Региональная экономика: учебник для студентов вузов, обучающихся по экономическим специальностям	Москва: ЮНИТИ-ДАНА, 2017	http://www.iprbookshop.ru/71047.html
Л2.4	Поляк, Г. Б., Тупчиенко, В. А., Барменкова, Н. А., Шишов, С. С., Шубцова, Л. В., Семикина, Г. Ю., Борзов, С. М., Поляк, Г. Б.	Региональная экономика: учебник для студентов вузов, обучающихся по экономическим специальностям	Москва: ЮНИТИ-ДАНА, 2017	http://www.iprbookshop.ru/74943.html
Л2.5	Белокрылова О. С., Киселева Н. Н.	Региональная экономика и управление: Учебное пособие	Москва: Издательский дом "Альфа-М", 2015	http://znani.um.com/go.php?id=474239

6.1.3. Методические разработки				
	Авторы,	Заглавие	Издательство, год	Адрес
ЛЗ.1	Пищулин В. Н.	Экономика и предпринимательство в социально-культурном сервисе и туризме: учебно-методическое пособие	Елец: Елецкий государственный университет им. И. А. Бунина, 2010	https://biblioclub.ru/index.php?page=book&id=272406
6.2. Перечень ресурсов информационно-телекоммуникационной сети "Интернет"				
Э1	RU\infra-m\znanium\bibl\947765	Региональная экономика Учебник Селищева Т.А. Москва: ООО "Научно-издательский центр ИНФРА-М" 2018 469 с. http://znanium.com/go.php?id=947765		
Э2	RU/ЭБС IPR BOOKS/8122	Региональная экономика Учебник для студентов вузов, обучающихся по экономическим специальностям Морозова Т. Г., Победина М. П., Поляк Г. Б., Шишов С. С., Барменкова Н. А., Борзов С. М., Семикина Г. Ю., Шубцова Л. В., Морозова Т. Г. Москва: ЮНИТИ-ДАНА 2012 526 с. http://www.iprbookshop.ru/8122.html		
Э3	RU/ЭБС IPR BOOKS/62928	Государственная региональная политика Учебное пособие Киселева Н. Н., Данченко Н. В., Браткова В. В. Ставрополь: Северо-Кавказский федеральный университет 2015 159 с. http://www.iprbookshop.ru/62928.html		
Э4	RU/ЭБС IPR BOOKS/71047	Региональная экономика Учебник для студентов вузов, обучающихся по экономическим специальностям Морозова Т. Г., Победина М. П., Поляк Г. Б., Шишов С. С., Барменкова Н. А., Борзов С. М., Семикина Г. Ю., Шубцова Л. В., Морозова Т. Г. Москва: ЮНИТИ-ДАНА 2017 526 с. http://www.iprbookshop.ru/71047.html		
Э5	RU/ЭБС IPR BOOKS/74943	Региональная экономика Учебник для студентов вузов, обучающихся по экономическим специальностям Поляк Г. Б., Тупчиенко В. А., Барменкова Н. А., Шишов С. С., Шубцова Л. В., Семикина Г. Ю., Борзов С. М., Поляк Г. Б. Москва: ЮНИТИ-ДАНА 2017 Региональная экономика 463 с. http://www.iprbookshop.ru/74943.html		
Э6	RU\infra-m\znanium\bibl\474239	Региональная экономика и управление Учебное пособие Белокрылова О. С., Киселева Н. Н. Москва: Издательский дом "Альфа-М" 2015 1 240 с. http://znanium.com/go.php?id=474239		
Э7	VIBLIOTCLUB\0000272406	Экономика и предпринимательство в социально-культурном сервисе и туризме учебно- методическое пособие Пищулин В. Н. Елец: ЕГУ им. И.А. Бунина 2010 92 с. http://biblioclub.ru/index.php?page=book&id=272406		
6.3.1 Перечень программного обеспечения				
6.3.1.1	Microsoft Windows 7, Microsoft Office 2010 Professional Plus.			
6.3.2 Перечень информационных справочных систем				
6.3.2.1	Информационная справочная система КонсультантПлюс. // Режим доступа: http://www.consultant.ru			



МИНИСТЕРСТВО НАУКИ И ВЫСШЕГО ОБРАЗОВАНИЯ РОССИЙСКОЙ ФЕДЕРАЦИИ
**ФЕДЕРАЛЬНОЕ ГОСУДАРСТВЕННОЕ БЮДЖЕТНОЕ
ОБРАЗОВАТЕЛЬНОЕ УЧРЕЖДЕНИЕ ВЫСШЕГО ОБРАЗОВАНИЯ
«ДОНСКОЙ ГОСУДАРСТВЕННЫЙ ТЕХНИЧЕСКИЙ УНИВЕРСИТЕТ»**
Технологический институт сервиса (филиал) ДГТУ в г. Ставрополе
(ТИС (филиал) ДГТУ в г. Ставрополе)

МЕТОДИЧЕСКИЕ УКАЗАНИЯ

для организации самостоятельной работы
по дисциплине Региональная стратегия развития сервиса
для студентов направления подготовки
43.03.01 «Сервис»

Методические указания по дисциплине « Региональная стратегия развития сервиса» содержат задания для студентов, необходимые для организации самостоятельной работы.

Проработка предложенных заданий позволит студентам приобрести необходимые знания в области изучаемой дисциплины.

Предназначены для студентов направления подготовки 43.03.01 «Сервис»

СОДЕРЖАНИЕ

Введение

1. Общая характеристика самостоятельной работы
 2. Контрольные точки и виды отчетности по ним
 3. Методические рекомендации по изучению теоретического материала
 4. Методические рекомендации по подготовке к практическим занятиям
 5. Методические рекомендации по подготовке доклада
 6. Методические рекомендации по подготовке к тестированию
 7. Методические рекомендации по выполнению контрольной работы
 8. Методические рекомендации по подготовке к зачету
 9. Методические рекомендации по подготовке к экзамену
- Список рекомендуемых информационных источников

ВВЕДЕНИЕ

Цель методических указаний – оказать помощь студентам в освоении курса «Региональная стратегия развития сервиса».

Данные методические указания направлены на систематизированное и логически последовательное изучение общих закономерностей функционирования экономики с помощью обсуждения проблемных вопросов по теме, решения проблемных задач и обсуждения ситуаций, тестов, подготовки рефератов, докладов, презентаций.

Перед началом курса целесообразно ознакомиться со структурой дисциплины на основании программы, а также с последовательностью изучения тем и их объемом. С целью оптимальной самоорганизации необходимо сопоставить эту информацию с графиком занятий и выявить наиболее затратные по времени и объему темы, чтобы заранее определить для себя периоды объемных заданий.

1. ОБЩАЯ ХАРАКТЕРИСТИКА САМОСТОЯТЕЛЬНОЙ РАБОТЫ

Цель освоения дисциплины - формирование у студентов фундаментальных теоретических экономических знаний, основных методологических положений экономической организации общества и форм их реализации на различных уровнях хозяйствования.

Применение метода системного анализа к изучению данной дисциплины определяет следующие его задачи: изучение экономических проблем в исторической перспективе, расширение знания студентов в области экономики, развитие способности студентов к пониманию и критическому осмыслению проблем современности, обсуждаемых в средствах массовой информации, экономической литературе, а также приобретение навыков последовательно и грамотно излагать свои мысли в устной и письменной форме.

В результате освоения данной дисциплины формируются следующие компетенции у обучающегося:

ПК-6.1: Применяет методы развития клиентурных отношений с потребителями услуг на основе повышения конкурентоспособности сервисного предприятия;

ПК-6.3: Способен разрабатывать стандарты обслуживания клиентов.

Самостоятельная работа по дисциплине «Региональная стратегия развития сервиса» выполняется с целью получения и закрепления знаний, приобретенных при изучении теоретического материала.

2. КОНТРОЛЬНЫЕ ТОЧКИ И ВИДЫ ОТЧЕТНОСТИ ПО НИМ

Контроль качества и сроков изучения тем лекций выполняется в соответствии с учебным графиком. Оформляется в виде конспектирования текста.

Контроль качества и сроков выполнения практических заданий осуществляется в соответствии с учебным графиком. Оформляется в соответствии с заданием.

Контроль качества сдачи доклада осуществляется в соответствии с учебным графиком. Оформляется в соответствии с заданием.

Успеваемость студентов по каждой дисциплине оценивается в ходе текущего контроля и промежуточной аттестации.

3. МЕТОДИЧЕСКИЕ РЕКОМЕНДАЦИИ ПО ИЗУЧЕНИЮ ТЕОРЕТИЧЕСКОГО МАТЕРИАЛА

Изучение любого раздела или темы следует начинать с ознакомления с вопросами плана изучения темы. Теоретический материал представляет собой конспект лекций, содержащий необходимый набор утверждений и формул (без детальных подробностей),

но с подробным обоснованием их использования при решении конкретных экономических задач. При изучении материала необходимо помимо лекционных материалов использовать рекомендуемую основную и дополнительную литературу для лучшего усвоения материала.

Осваивать теорию следует в соответствии с той последовательностью, которая представлена в плане лекции. Методика работы с литературой предусматривает ведение записи прочитанного в виде плана - конспекта, опорного конспекта. Это позволит сделать знания системными, зафиксировать и закрепить их в памяти.

Для успешного освоения дисциплины, необходимо самостоятельно детально изучить представленные темы по рекомендуемым источникам информации. При подготовке к занятиям следует руководствоваться указаниями и рекомендациями преподавателя, использовать основную литературу из представленного им списка. Для наиболее глубокого освоения дисциплины рекомендуется изучать литературу, обозначенную как «дополнительная» в представленном списке в РПД.

Вопросы для подготовки к устному опросу текущего контроля (Блок 1)

1. Дайте определение понятиям: теория, методология, методика.
2. Назовите основные стороны метода курса.
3. Что выступает основой экономического районирования?
4. Дайте определение экономического района (региона).
5. Назовите основные типы регионов.
6. Что означает территориальная организация хозяйства страны?
7. Современные тенденции развития сервиса в России.
8. Назовите основные задачи по достижению главной цели сервиса.
9. В чем заключается концепция развития региональной сферы сервиса?
10. Назовите основные задачи по реализации концепции развития региональной сферы сервиса.
11. Каковы основные принципы формирования сервисной региональной стратегии?
12. Перечислите основные этапы разработки региональной сервисной стратегии и дайте краткую характеристику.
13. В чем состоит основное назначение программы реализации региональной стратегии?
14. Каково содержание основной части программы реализации региональной стратегии?
15. В чем состоит значение регионального социально-экономического мониторинга?
16. Какими параметрами определяются конкурентные преимущества предприятий сферы сервиса?
17. В чем заключается системный анализ состояния региональной отрасли обслуживания населения?
18. Назовите основные этапы системного анализа региональной экономики.
19. Каковы основные принципы формирования региональной экономической модели?
20. Назовите основные методы прогнозирования численности населения и охарактеризуйте их сущность.
21. Какова структура регионального дохода?
22. Сформируйте территориальную размещенческую задачу.
23. Каковы определяющие факторы в создании сервисной фирмы?
24. Назовите базовые элементы при определении оптимального варианта размещения промышленного предприятия.
25. Каковы основные элементы производственной инфраструктуры?
26. Перечислите основные рычаги регулирования занятости населения региона.

Вопросы для подготовки к устному опросу текущего контроля

(Блок 2)

27. Каковы основные принципы современного природопользования?
28. Назовите основные функции регионального менеджмента.
29. Дайте определение сервисного менеджмента.
30. В чем заключаются общие цели региональной организации сервисной отрасли?
31. Каковы основные элементы стратегического управления отраслью?
32. Перечислите принципы стратегического планирования.
33. Что представляет собой технология стратегического планирования?
34. Какова последовательность разработки организационной структуры аппарата управления отраслью сервиса?
35. Какими тремя основными параметрами определяется качество управления организационной структурой?
36. Перечислите основные организационные структуры и их отличительные черты.
37. Каковы основные функции оперативного менеджмента?
38. Охарактеризуйте механизмы управления по степени их влияния на функционирование региональной экономики.
39. Каковы формы осуществления функций оперативного управления сферой сервиса?
40. В чем состоят основные задачи контроля как функции управления?
41. Какие субъекты и факторы образуют внутреннюю среду организации?
42. Назовите и охарактеризуйте основные задачи организации в качестве связующего процесса.
43. Каковы основные характеристики внешней среды? В чем заключаются различия между средами прямого и косвенного воздействия?
44. Охарактеризуйте конечную цель регионального менеджмента и основные задачи в плане работы с потребителями.
45. Дайте определение коммуникационному процессу и назовите основные цели коммуникаций.
46. Дайте определение управленческому решению и охарактеризуйте его двойственный характер.
47. В чем состоит суть управленческого решения применительно к сфере сервиса?
48. Назовите основные этапы разработки и реализации принятия решений.
49. Дайте определение мониторингу и назовите его основные этапы.
50. В чем заключаются основные комплексы задач мониторинга?
51. Система экономических знаний при оценке эффективности результатов деятельности в различных сферах;
52. Система региональных экономических связей, система планирования производственно-хозяйственной деятельности предприятия сервиса в зависимости от изменения конъюнктуры рынка и спроса потребителей, в том числе с учетом социальной политики государства;
53. Особенности диверсификации сервисной деятельности в соответствии с этнокультурными, историческими и религиозными традициями.

Полнота ответа на поставленный вопрос, умение использовать термины, приводить примеры, делать выводы.

За каждый блок в сумме обучающийся должен получить 25 баллов, из них 5 – за посещение занятий, 5 - Выполнение дополнительных заданий (доклад, статья, презентация), 10 – за выполнение тестовых заданий

Критерии получения оценки:

- результат, содержащий полный правильный ответ – максимальное количество баллов;
- результат, содержащий неполный правильный ответ (степень полноты ответа – более 60%) или ответ, содержащий незначительные неточности – 75% от

максимального количества баллов;

результат, содержащий неполный правильный ответ (степень полноты ответа – от 30 до 60%) или ответ, содержащий значительные неточности -40 % от максимального количества баллов;

- результат, содержащий неполный правильный ответ (степень полноты ответа – менее 30%), неправильный ответ (ответ не по существу задания) или отсутствие ответа – 0 % от максимального количества баллов.

4. МЕТОДИЧЕСКИЕ РЕКОМЕНДАЦИИ ПО ПОДГОТОВКЕ К ПРАКТИЧЕСКИМ ЗАНЯТИЯМ

Процесс подготовки к практическим (семинарским) занятиям включает изучение нормативных документов, обязательной и дополнительной литературы по рассматриваемому вопросу.

Непосредственное проведение практического (семинарского) занятия предполагает:

- индивидуальные выступления студентов с сообщениями по какому-либо вопросу изучаемой темы;

- фронтальное обсуждение рассматриваемой проблемы, обобщения и выводы;

- решение задач и упражнений по образцу;

- решение вариантных задач и упражнений;

- решение ситуационных производственных (профессиональных) задач;

- проектирование и моделирование разных видов и компонентов профессиональной деятельности.

Процесс подготовки к практическим (семинарским) занятиям включает изучение нормативных документов, обязательной и дополнительной литературы по рассматриваемому вопросу.

5. МЕТОДИЧЕСКИЕ РЕКОМЕНДАЦИИ ПО ПОДГОТОВКЕ ДОКЛАДА

К самостоятельной работе относится написание и защита доклада в семестре. Подготовка доклада по дисциплине «Региональная стратегия развития сервиса» - один из основных этапов учебного процесса в обучении студентов, которым необходимо приобрести навыки самостоятельного исследования и представления его результатов. Тема выбирается студентом самостоятельно по согласованию с преподавателем.

Темы докладов:

Уровень 1

1. Предмет, основные термины и методы курса.

2. Структура экономического районирования России.

3. Территориальная организация хозяйства Российской Федерации.

4. Историческое развитие сферы услуг в России.

5. Современные тенденции развития сервисной отрасли в Российской Федерации.

6. Цели и задачи региональной сферы обслуживания населения.

7. Современная концепция развития сервиса в регионе.

8. Системный анализ в рамках разработки сервисной стратегии.

9. Прогнозирование численности и состава населения региона.

10. Оценка регионального дохода и платёжного баланса.

Уровень 2

11. Решение региональной размещенческой задачи.

12. Социальные основы размещения сервисных предприятий.

13. Экологические аспекты развития городских и сельских поселений.

14. Современная теория сервисного менеджмента.

15. Стратегическое планирование.

16. Построение региональных организаций.

17. Оперативный региональный менеджмент.
 18. Организация работы персонала.
 19. Среда региональной отрасли обслуживания и связующие процессы между субъектами.

Уровень 3

20. Коммуникационные процессы в региональном управлении.
 21. Управленческие решения.
 22. Этапы разработки и методы реализации решений.
 23. Мониторинг регионального развития сферы сервиса.
 24. Система экономических знаний при оценке эффективности результатов деятельности в различных сферах.
 25. Система региональных экономических связей, система планирования производственно-хозяйственной деятельности предприятия сервиса в зависимости от изменения конъюнктуры рынка и спроса потребителей, в том числе с учетом социальной политики государства.

26. Особенности диверсификации сервисной деятельности в соответствии с этнокультурными, историческими и религиозными традициями.

В результате подготовки доклада студент может выступать на конференциях и семинарах по этому вопросу.

Общие рекомендации по подготовке доклада

Доклад должен включать в себя введение, основную часть и заключение.

Во введении необходимо отразить обоснование актуальности выбранной темы, краткое описание текущего состояния проблемы. В нем студент должен указать цель и задачи работы, объект исследования, элементы новизны, введенные в процессе написания работы. Необходимо перечислить проблемы, которые должны быть решены в рамках выбранной темы.

Основная часть доклада должна содержать вопросы, предусмотренные в плане работы. В ней необходимо отразить теоретические основы, раскрывающие суть проблемы, проанализировать собранные материалы, характеризующие практическую сторону объекта исследования. Этот раздел может содержать рабочие таблицы, диаграммы (диаграммы и другие материалы).

В заключение необходимо отразить выводы и предложения, полученные в результате предыдущей работы. Они должны быть сформулированы четко и точно.

Список литературы включает в алфавитном порядке список современных законов и нормативных актов, соответствующей научной литературы, научных работ, статистических сборников и других источников, выпущенных не ранее пяти лет.

Оформление доклада и порядок защиты

Объем работы – 4-7 страниц пронумерованного компьютерного текста, шрифт, 14, интервал 1,5, поля стандартные. Иллюстрации, фотографии, рисунки, графики, которые появляются на тексте, должны быть пронумерованы.

Выполненный доклад проверяется преподавателем. Если доклад оформлен согласно предъявляемым требованиям, то работа допускается к защите, о чем преподавателем делаются записи на титульном листе работы. Если доклад имеет отрицательный отзыв, то документ возвращается на доработку с последующим представлением о его повторном рассмотрении.

Требуемый уровень оригинальности не менее 50%.

Доклады могут сопровождаться презентацией, отражающей основные моменты выполненного исследования.

Критерии оценки доклада

Критерий оценки реферата	Показатель	Максимальное количество баллов
1. Степень раскрытия	- соответствие содержания теме реферата;	1

сущности проблемы	- полнота и глубина раскрытия основных понятий проблемы;	1
	- умение работать с литературой, систематизировать и структурировать материал;	1
	- умение обобщать, сопоставлять различные точки зрения по рассматриваемому вопросу;	1
	- аргументировать основные положения и выводы;	1
	- умение четко и обоснованно формулировать выводы;	2
	- самостоятельность, способность к определению собственной позиции по проблеме и к практической адаптации материала	
2.Соблюдение требований по оформлению	- правильность и аккуратность оформления реферата	1
	-точность в цитировании и указании источника текстового фрагмента,	1
	- соблюдение требований к объему и структуре реферата;	1
	- грамотность и культура изложения	1
3.Уровень защиты реферата	- доклад структурирован, раскрывает тему	1
	- даны правильные, аргументированные ответы на уточняющие вопросы	2
	- слайды представлены в логической последовательности и оформление презентации;	1
	- количество слайдов не более 10	1
Максимальное количество баллов		17

Для подготовки презентации к защите реферата, обучающемуся необходимо использовать PowerPoint. Количество слайдов презентации к защите реферата – не более 10.

Максимальное количество баллов, которое обучающийся может получить за подготовку реферата и презентации к нему составляет 17 баллов. Баллы учитываются в процессе проведения текущего контроля.

17 баллов – оценка «отлично»;

12-16 баллов – оценка «хорошо»;

8-11 баллов – оценка «удовлетворительно»

Менее 8 баллов – оценка «неудовлетворительно».

6. МЕТОДИЧЕСКИЕ РЕКОМЕНДАЦИИ ПО ПОДГОТОВКЕ К ТЕСТИРОВАНИЮ

Успешное выполнение тестовых заданий является необходимым условием итоговой положительной оценки в соответствии с рейтинговой системой обучения. Выполнение тестовых заданий предоставляет студентам возможность самостоятельно контролировать уровень своих знаний, обнаруживать пробелы в знаниях и принимать меры по их ликвидации. Форма изложения тестовых заданий позволяет закрепить и восстановить в памяти пройденный материал. Тестовые задания охватывают основные вопросы по дисциплине «Региональная стратегия развития сервиса».

У студента есть возможность выбора правильного ответа или нескольких правильных ответов из числа предложенных вариантов. Для выполнения тестовых заданий студенты должны изучить лекционный материал по теме, соответствующие разделы учебников, учебных пособий и других источников.

Контрольный тест выполняется студентами самостоятельно во время семинарских занятий.

Тестовые задания

Охарактеризуйте:

Современные тенденции развития сервиса в России.....

концепция развития региональной сферы сервиса.....

основные принципы формирования сервисной региональной стратегии.....

значение регионального социально-экономического мониторинга.....

Критерии оценивания компетенций

Оценка «отлично» выставляется студенту, если количество правильных ответов на тестовые задания превышает 90 %.

Оценка «хорошо» выставляется студенту, если количество правильных ответов на тестовые задания превышает 70 %).

Оценка «удовлетворительно» выставляется студенту, если количество правильных ответов на тестовые задания превышает 50 %).

Оценка «неудовлетворительно» выставляется студенту, если количество правильных ответов на тестовые задания составляет менее 50 %, либо ответы заимствованы.

Оформление ответов на тесты

Ответы на тесты оформляются на студентом на отдельном листе самостоятельно. В правом углу проставляется ФИО и группа, далее следует номер теста и выбранный вариант ответа.

7. МЕТОДИЧЕСКИЕ РЕКОМЕНДАЦИИ ПО ВЫПОЛНЕНИЮ КОНТРОЛЬНОЙ РАБОТЫ

Данный вид отчетности рабочей программой дисциплины (модуля) не предусмотрен

8. МЕТОДИЧЕСКИЕ РЕКОМЕНДАЦИИ ПО ПОДГОТОВКЕ К ЗАЧЕТУ

Промежуточная аттестация по дисциплине «Региональная стратегия развития сервиса» проводится в форме зачета.

Вопросы к зачету:

1. Дайте определение понятиям: теория, методология, методика.
2. Назовите основные стороны метода курса.
3. Что выступает основой экономического районирования?
4. Дайте определение экономического района (региона).
5. Назовите основные типы регионов.
6. Что означает территориальная организация хозяйства страны?
7. Современные тенденции развития сервиса в России.
8. Назовите основные задачи по достижению главной цели сервиса.
9. В чем заключается концепция развития региональной сферы сервиса?
10. Назовите основные задачи по реализации концепции развития региональной сферы сервиса.
11. Каковы основные принципы формирования сервисной региональной стратегии?
12. Перечислите основные этапы разработки региональной сервисной стратегии и дайте краткую характеристику.
13. В чем состоит основное назначение программы реализации региональной стратегии?

14. Каково содержание основной части программы реализации региональной стратегии?
15. В чем состоит значение регионального социально-экономического мониторинга?
16. Какими параметрами определяются конкурентные преимущества предприятий сферы сервиса?
17. В чем заключается системный анализ состояния региональной отрасли обслуживания населения?
18. Назовите основные этапы системного анализа региональной экономики.
19. Каковы основные принципы формирования региональной экономической модели?
20. Назовите основные методы прогнозирования численности населения и охарактеризуйте их сущность.
21. Какова структура регионального дохода?
22. Сформируйте территориальную размещенческую задачу.
23. Каковы определяющие факторы в создании сервисной фирмы?
24. Назовите базовые элементы при определении оптимального варианта размещения промышленного предприятия.
25. Каковы основные элементы производственной инфраструктуры?
26. Перечислите основные рычаги регулирования занятости населения региона.
27. Каковы основные принципы современного природопользования?
28. Назовите основные функции регионального менеджмента.
29. Дайте определение сервисного менеджмента.
30. В чем заключаются общие цели региональной организации сервисной отрасли?
31. Каковы основные элементы стратегического управления отраслью?
32. Перечислите принципы стратегического планирования.
33. Что представляет собой технология стратегического планирования?
34. Какова последовательность разработки организационной структуры аппарата управления отраслью сервиса?
35. Какими тремя основными параметрами определяется качество управления организационной структурой?
36. Перечислите основные организационные структуры и их отличительные черты.
37. Каковы основные функции оперативного менеджмента?
38. Охарактеризуйте механизмы управления по степени их влияния на функционирование региональной экономики.
39. Каковы формы осуществления функций оперативного управления сферой сервиса?
40. В чем состоят основные задачи контроля как функции управления?
41. Какие субъекты и факторы образуют внутреннюю среду организации?
42. Назовите и охарактеризуйте основные задачи организации в качестве связующего процесса.
43. Каковы основные характеристики внешней среды? В чем заключаются различия между средами прямого и косвенного воздействия?
44. Охарактеризуйте конечную цель регионального менеджмента и основные задачи в плане работы с потребителями.
45. Дайте определение коммуникационному процессу и назовите основные цели коммуникаций.
46. Дайте определение управленческому решению и охарактеризуйте его двойственный характер.

47. В чем состоит суть управленческого решения применительно к сфере сервиса?

48. Назовите основные этапы разработки и реализации принятия решений.

49. Дайте определение мониторингу и назовите его основные этапы.

50. В чем заключаются основные комплексы задач мониторинга?

51. Система экономических знаний при оценке эффективности результатов деятельности в различных сферах;

52. Система региональных экономических связей, система планирования производственно-хозяйственной деятельности предприятия сервиса в зависимости от изменения конъюнктуры рынка и спроса потребителей, в том числе с учетом социальной политики государства;

53. Особенности диверсификации сервисной деятельности в соответствии с этнокультурными, историческими и религиозными традициями.

В таблице 2 приведено весовое распределение баллов и шкала оценивания по видам контрольных мероприятий.

В таблице 3 приведено распределение баллов по дисциплине «Региональная стратегия развития сервиса».

Таблица 2 – Весовое распределение баллов и шкала оценивания по видам контрольных мероприятий

Текущий контроль (50 баллов)						Промежуточная аттестация (50 баллов)	Итоговое количество баллов по результатам текущего контроля и промежуточной аттестации		
Блок 1			Блок 2						
Лекционные занятия (X ₁)	Практические занятия (Y ₁)	Лабораторные занятия (Z ₁)	Лекционные занятия (X ₂)	Практические занятия (Y ₂)	Лабораторные занятия (Z ₂)	от 0 до 50 баллов	Менее 41 балла – не зачтено; Более 41 балла – зачтено		
-	25	-	-	25	-				
Сумма баллов за 1 блок = 25			Сумма баллов за 2 блок = 25						

Для определения фактических оценок каждого показателя выставляются следующие баллы (табл.3):

Таблица 3– Распределение баллов по дисциплине

Вид учебных работ по дисциплине	Количество баллов	
	1 блок	2 блок
<i>Текущий контроль (50 баллов)</i>		
Выполнение контрольной работы в форме реферата, подготовка презентации к реферату, анализ практической ситуации	25	25
<i>Промежуточная аттестация (50 баллов)</i>		
Зачет по дисциплине «Региональная стратегия развития сервиса» проводится в устной форме в виде тестирования. Итоговый тест состоит из 20 тестов и 1 практической ситуации. За каждое верно выполненное тестовое задание выставляется 2 балла, за неверно выполненное тестовое задание – 0 баллов. Практическая ситуация оценивается в 10 баллов.		
Сумма баллов по дисциплине 100 баллов		

Зачет является формой оценки качества освоения обучающимся образовательной программы по дисциплине. По результатам зачета обучающемуся выставляется оценка «зачтено» или «незачтено». Оценка «зачтено» выставляется на зачете обучающимся, если:

- обучающийся набрал по текущему контролю необходимые и достаточные баллы для выставления оценки автоматом;
- обучающийся знает и воспроизводит основные положения дисциплины в соответствии с заданием, применяет их для выполнения типового задания в котором очевиден способ решения;
- обучающийся продемонстрировал базовые знания, умения и навыки важнейших разделов программы и содержания лекционного курса;

- у обучающегося не имеется затруднений в использовании научно-понятийного аппарата в терминологии курса, а если затруднения имеются, то они незначительные;
- на дополнительные вопросы преподавателя обучающийся дал правильные или частично правильные ответы;

Компетенция (и) или ее часть (и) сформированы на базовом уровне (уровень 1) (см. табл. 1).

Оценка «не зачтено» ставится на зачете обучающийся, если:

- обучающийся имеет представление о содержании дисциплины, но не знает основные положения (темы, раздела, закона и т.д.), к которому относится задание, не способен выполнить задание с очевидным решением, не владеет навыками подготовки рефератов и презентаций к ним с помощью программных продуктов, не ориентируется в практической ситуации;
 - имеются существенные пробелы в знании основного материала по программе курса;
 - в процессе ответа по теоретическому и практическому материалу, содержащемуся в вопросах зачетного билета, допущены принципиальные ошибки при изложении материала;
 - имеются систематические пропуски обучающийся лекционных, практических и лабораторных занятий по неуважительным причинам;
 - во время текущего контроля обучающийся набрал недостаточные для допуска к экзамену (зачету) баллы;
 - вовремя не подготовил отчет по практическим и лабораторным работам, предусмотренным РПД.
- Компетенция(и) или ее часть (и) не сформированы.

9. МЕТОДИЧЕСКИЕ РЕКОМЕНДАЦИИ ПО ПОДГОТОВКЕ К ЭКЗАМЕНУ

Данный вид отчетности рабочей программой дисциплины (модуля) не предусмотрен

СПИСОК РЕКОМЕНДУЕМЫХ ИНФОРМАЦИОННЫХ ИСТОЧНИКОВ

6.1. Рекомендуемая литература				
6.1.1. Основная литература				
	Авторы,	Заглавие	Издательство, год	Адрес
Л1.1	Селищева Т.А.	Региональная экономика: Учебник	Москва: ООО "Научно-издательский центр ИНФРА-М", 2018	http://znani.um.com/catalog/document?id=304347
6.1.2. Дополнительная литература				
	Авторы,	Заглавие	Издательство, год	Адрес
Л2.1	Морозова Т. Г., Победина М. П., Поляк Г. Б., Шишов С. С., Барменкова Н. А., Борзов С. М., Семикина Г. Ю., Шубцова Л. В., Морозова Т. Г.	Региональная экономика: Учебник для студентов вузов, обучающихся по экономическим специальностям	Москва: ЮНИТИ-ДАНА, 2012	http://www.iprbookshop.ru/8122.html
Л2.2	Киселева, Н. Н., Данченко, Н. В., Браткова, В. В.	Государственная региональная политика: учебное пособие	Ставрополь: Северо-Кавказский федеральный университет, 2015	http://www.iprbookshop.ru/62928.html
Л2.3	Морозова, Т. Г., Победина, М. П., Поляк, Г. Б., Шишов, С. С., Барменкова, Н. А., Борзов, С. М., Семикина, Г. Ю., Шубцова, Л. В.,	Региональная экономика: учебник для студентов вузов, обучающихся по экономическим специальностям	Москва: ЮНИТИ-ДАНА, 2017	http://www.iprbookshop.ru/71047.html
	Авторы,	Заглавие	Издательство, год	Адрес

Л2.4	Поляк, Г. Б., Тупчиенко, В. А., Барменкова, Н. А., Шишов, С. С., Шубцова, Л. В., Семикина, Г. Ю., Борзов, С. М., Поляк, Г. Б.	Региональная экономика: учебник для студентов вузов, обучающихся по экономическим специальностям	Москва: ЮНИТИ-ДАНА, 2017	http://www.iprbookshop.ru/74943.html
Л2.5	Белокрылова О. С., Киселева Н. Н.	Региональная экономика и управление: Учебное пособие	Москва: Издательский дом "Альфа-М", 2015	http://znanium.com/go.php?id=474239
6.1.3. Методические разработки				
	Авторы,	Заглавие	Издательство, год	Адрес
Л3.1	Пищулин В. Н.	Экономика и предпринимательство в социально-культурном сервисе и туризме: учебно-методическое пособие	Елец: Елецкий государственный университет им. И. А. Бунина, 2010	https://biblioclub.ru/index.php?page=book&id=272406
6.2. Перечень ресурсов информационно-телекоммуникационной сети "Интернет"				
Э1	RU\infra-m\znanium\bibl\947765 Региональная экономика Учебник Селищева Т.А. Москва: ООО "Научно-издательский центр ИНФРА-М" 2018 469 с. http://znanium.com/go.php?id=947765			
Э2	RU/ЭБС IPR BOOKS/8122 Региональная экономика Учебник для студентов вузов, обучающихся по экономическим специальностям Морозова Т. Г., Победина М. П., Поляк Г. Б., Шишов С. С., Барменкова Н. А., Борзов С. М., Семикина Г. Ю., Шубцова Л. В., Морозова Т. Г. Москва: ЮНИТИ-ДАНА 2012 526 с. http://www.iprbookshop.ru/8122.html			
Э3	RU/ЭБС IPR BOOKS/62928 Государственная региональная политика Учебное пособие Киселева Н. Н., Данченко Н. В., Браткова В. В. Ставрополь: Северо-Кавказский федеральный университет 2015 159 с. http://www.iprbookshop.ru/62928.html			
Э4	RU/ЭБС IPR BOOKS/71047 Региональная экономика Учебник для студентов вузов, обучающихся по экономическим специальностям Морозова Т. Г., Победина М. П., Поляк Г. Б., Шишов С. С., Барменкова Н. А., Борзов С. М., Семикина Г. Ю., Шубцова Л. В., Морозова Т. Г. Москва: ЮНИТИ-ДАНА 2017 526 с. http://www.iprbookshop.ru/71047.html			
Э5	RU/ЭБС IPR BOOKS/74943 Региональная экономика Учебник для студентов вузов, обучающихся по экономическим специальностям Поляк Г. Б., Тупчиенко В. А., Барменкова Н. А., Шишов С. С., Шубцова Л. В., Семикина Г. Ю., Борзов С. М., Поляк Г. Б. Москва: ЮНИТИ-ДАНА 2017 Региональная экономика 463 с. http://www.iprbookshop.ru/74943.html			
Э6	RU\infra-m\znanium\bibl\474239 Региональная экономика и управление Учебное пособие Белокрылова О. С., Киселева Н. Н. Москва: Издательский дом "Альфа-М" 2015 1 240 с. http://znanium.com/go.php?id=474239			
Э7	BIBLIOTEC\0000272406 Экономика и предпринимательство в социально-культурном сервисе и туризме учебно- методическое пособие Пищулин В. Н. Елец: ЕГУ им. И.А. Бунина 2010 92 с. http://biblioclub.ru/index.php?page=book&id=272406			
6.3.1 Перечень программного обеспечения				
6.3.1.1	Microsoft Windows 7, Microsoft Office 2010 Professional Plus.			
6.3.2 Перечень информационных справочных систем				
6.3.2.1	Информационная справочная система КонсультантПлюс. // Режим доступа: http://www.consultant.ru			



МИНИСТЕРСТВО НАУКИ И ВЫСШЕГО ОБРАЗОВАНИЯ РОССИЙСКОЙ ФЕДЕРАЦИИ
**ФЕДЕРАЛЬНОЕ ГОСУДАРСТВЕННОЕ БЮДЖЕТНОЕ
ОБРАЗОВАТЕЛЬНОЕ УЧРЕЖДЕНИЕ ВЫСШЕГО ОБРАЗОВАНИЯ
«ДОНСКОЙ ГОСУДАРСТВЕННЫЙ ТЕХНИЧЕСКИЙ УНИВЕРСИТЕТ»**
Технологический институт сервиса (филиал) ДГТУ в г. Ставрополе
(ТИС (филиал) ДГТУ в г. Ставрополе)

МЕТОДИЧЕСКИЕ УКАЗАНИЯ

по выполнению практических работ
по дисциплине
«МЕТОДОЛОГИЯ ФОРМИРОВАНИЯ НОВЫХ УСЛУГ В СЕРВИСЕ»
для обучающихся по направлению подготовки
43.03.01 Сервис
Профиль «Сервис энергетического оборудования и энергоаудит»

Методические указания по дисциплине «МЕТОДОЛОГИЯ ФОРМИРОВАНИЯ НОВЫХ УСЛУГ В СЕРВИСЕ» содержат задания для студентов, необходимые для практических занятий.

Проработка предложенных заданий позволит студентам приобрести необходимые знания в области изучаемой дисциплины.

Предназначены для студентов направления подготовки 43.03.01
Сервис
Профиль «Сервис энергетического оборудования и энергоаудит»

Содержание

Введение

ПРАКТИЧЕСКОЕ ЗАНЯТИЕ 1

Пространственная структура районирования в РФ

ПРАКТИЧЕСКОЕ ЗАНЯТИЕ 2

Пространственная структура экономического районирования в СКФО

ПРАКТИЧЕСКОЕ ЗАНЯТИЕ 3

Анализ динамики объема и структуры бытовых услуг населению в СКФО

ПРАКТИЧЕСКОЕ ЗАНЯТИЕ 4

Статистика населения

ПРАКТИЧЕСКОЕ ЗАНЯТИЕ 5

Прогнозирование объема услуг статистическими методами

ПРАКТИЧЕСКОЕ ЗАНЯТИЕ 6

Прогнозирование объема услуг с использованием рядов динамики

ПРАКТИЧЕСКОЕ ЗАНЯТИЕ 7

Стратегическое планирование в сфере сервиса

ПРАКТИЧЕСКОЕ ЗАНЯТИЕ 8

Разработка структуры управления сервисным предприятием

ВВЕДЕНИЕ

При изучении курса наряду с овладением студентами теоретическими положениями уделяется внимание приобретению практических навыков, с тем, чтобы они смогли успешно применять их в своей последующей работе.

Формирование системы теоретических знаний и практических навыков, необходимых для: разработки стратегии формирования новых услуг в регионе; планирования размещения предприятий сервиса; построения системы региональных организаций и разработки управленческих решений; формирования структуры стратегического и оперативного менеджмента, обеспечивающей устойчивое развитие сферы сервиса региона; способности использовать основы экономических знаний при оценке эффективности результатов деятельности в различных сферах; готовности к планированию производственно-хозяйственной деятельности предприятия сервиса в зависимости от изменения конъюнктуры рынка и спроса потребителей, в том числе с учетом социальной политики государства; способности к диверсификации сервисной деятельности в соответствии с этнокультурными, историческими и религиозными традициями.

В результате освоения данной дисциплины формируются следующие компетенции у обучающегося:

ПК-5.1: Использует организационно- управленческие инновации, связанные с новыми формами управления, видами услуг, более эффективными формами обслуживания.

Изучив данный курс, студент должен:

Знать:

Как участвовать в разработке инновационных решений при осуществлении сервисной деятельности.

Уметь:

Участвовать в разработке инновационных решений при осуществлении сервисной деятельности.

Владеть:

Навыками участия в разработке инновационных решений при осуществлении сервисной деятельности.

Реализация компетентного подхода предусматривает широкое использование в учебном процессе активных и интерактивных форм проведения занятий (разбор конкретных ситуаций, собеседование) в сочетании с внеаудиторной работой с целью формирования и развития профессиональных навыков специалистов.

Лекционный курс является базой для последующего получения обучающимися практических навыков, которые приобретаются на практических занятиях, проводимых в активных формах: деловые игры; ситуационные семинары. Методика проведения практических занятий и их содержание продиктованы стремлением как можно эффективнее развивать у студентов мышление и интуицию, необходимые современному специалисту.

Активные формы семинаров открывают большие возможности для проверки усвоения теоретического и практического материала.

ПРАКТИЧЕСКОЕ ЗАНЯТИЕ 1

Пространственная структура районирования в РФ

Тема работы: Пространственная структура районирования в СКФО

Цель работы: Закрепление теоретических знаний по теме: «Пространственная структура экономического районирования и территориальная организация в хозяйства в России», приобретение практических навыков по определению границ субъектов Федерации и хозяйственных районов.

Задание:

1. На контурной карте Юга России обозначьте государственную границу РФ.
2. На контурной карте Юга России обозначьте границы федеральных округов.
3. Нанесите на контурную карту названия округов и их столиц.
4. На контурной карте юга России выделите границы Северо-Кавказского федерального округа.
5. На контурной карте юга России выделите границы субъектов РФ и нанесите их названия.
6. Нанесите на контурную карту юга России названия центров субъектов РФ.
7. Нанесите на контурную карту юга России крупнейшие и крупные промышленные пункты и укажите их специализацию.
8. Ответьте на вопросы к практической работе.

Вопросы к практической работе

1. Дайте определение понятиям: теория, методология, методика.
2. Назовите основные стороны метода курса.
3. Что выступает основой экономического районирования?
4. Дайте определение экономического района (региона).
5. Назовите основные типы регионов.
6. Что означает территориальная организация хозяйства страны?

7. В чем заключаются основные особенности исторического развития сервисной отрасли в дореволюционной России?
8. Основные черты развития службы быта в советский период.
9. Современные тенденции развития сервиса в России.
10. В чем заключается инновационный характер формирования сферы сервиса в XXI веке?

ПРАКТИЧЕСКОЕ ЗАНЯТИЕ 2

Пространственная структура экономического районирования в СКФО

Цель работы: Закрепление теоретических знаний по теме: «Концепция развития сервиса в регионе», приобретение практических навыков по определению границ субъектов Федерации и хозяйственных районов.

Задание:

1. На контурной карте Юга России обозначьте границу края.
2. На контурной карте Ставропольского края обозначьте границы административных районов.
3. Нанесите на контурную карту названия районов и их административных центров.
4. Составьте перечень административных районов Ставропольского края.
5. Составьте перечень муниципальных образований краевого подчинения.
6. Для одного из районов Ставропольского края (по выбору студента, согласованному с преподавателем):
 - 1) нанесите на контурную карту все населенные пункты и укажите их названия;
 - 2) укажите численность населения и площадь;
 - 3) рассчитайте среднюю плотность населения в районе и сравните ее со среднекраевой;
 - 4) укажите основные направления хозяйственной деятельности в районе;
 - 5) определите наиболее перспективные направления сервисной деятельности в районе.

Вопросы к практической работе

11. Назовите основные задачи по достижению главной цели сервиса.
12. В чем заключается концепция развития региональной сферы сервиса?
13. Назовите основные задачи по реализации концепции.
14. Каковы основные принципы формирования сервисной региональной стратегии?
15. Назовите основные инструменты реализации сервисной стратегии.
16. Каковы исходные положения методологии разработки региональной стратегии? Что такое инновационная модель развития?
17. Перечислите основные этапы разработки региональной сервисной стратегии и дайте краткую характеристику.
18. В чем состоит основное назначение программы реализации региональной стратегии?
19. Каково содержание основной части программы?
20. В чем состоит значение регионального социально-экономического мониторинга?

ПРАКТИЧЕСКОЕ ЗАНЯТИЕ 3

Анализ динамики объема и структуры бытовых услуг населению в СКФО

Цель работы: «Закрепление теоретических знаний по теме «Рынок услуг в рамках инновационной модели развития»

Задание:

1.Используя показатели социально-экономического развития г.Ставрополя за 2019 год (раздел 6 «Платные услуги населению):

1.1.Определить объем платных услуг населению (всего и по видам услуг), оказанных в 2019 году (таблица 3.1)

1.2.На основе данных таблицы 3.1 определить прирост объема платных услуг населению (всего и по видам услуг) в 2019 году по отношению к 2018

году, темпы роста и темпы прироста объем платных услуг населению (всего и по видам услуг) в 2019 году по отношению к 2018 году (таблица 3.2)

1.3. Построить круговые диаграммы, отражающие структуру платных услуг населению по г. Ставрополю в 2018 и 2019 годах.

2. Письменно ответить на вопросы к практической работе

Т а б л и ц а 3 . 1 – Объем платных услуг по г. Ставрополю за 2008 и 2009 годы

Показатель	Значение показателя				
	2018 год		2019 год		
	млн. руб	в % к итогу	млн. руб	% к итогу	в % к 2008 году
1	2	3	4	5	6
Платные услуги - всего		100	18840,4	100	109,2
Бытовые услуги			1475,1		107,1
Транспортные			777,4		103,0
Связи			9597,5		110,8
Жилищные			497,6		102,7
Услуги гостиниц			122,0		101,7
Коммунальные			2134,1		105,2
Культуры			67,4		73,7
Туристские			65,3		105,2
Медицинские			1055,9		103,6
Санаторно-			8,5		95,1
Физкультуры и спорта			11,3		106,1
Ветеринарные			22,3		92,5
Правового характера			918,8		129,1
Системы образования			1917,1		110,9
Прочие виды платных			170,1		101,1

Таблица 3.2 – Прирост, темп роста и темп прироста объем платных услуг населению по г. Ставрополю в 2019 году по сравнению с 2018 годом

Показатель	Значение показателя				
	Объем платных услуг населению, млн. руб.		В 2019 году по отношению к 2018 году		
	2018 год	2019 год	Прирост объемов услуг, млн руб.	Темп, %	
		Роста		Прироста	
1	2	3	4	5	6
Платные услуги - всего		18840,4			
Бытовые услуги населению		1475,1			
Транспортные		777,4			
Связи		9597,5			
Жилищные		497,6			
Услуги гостиниц		122,0			
Коммунальные		2134,1			
Культуры		67,4			
Туристские		65,3			
Медицинские		1055,9			
Санаторно-оздоровительные		8,5			
Физкультуры и спорта		11,3			
Ветеринарные		22,3			
Правового характера		918,8			
Системы образования		1917,1			
Прочие виды платных услуг		170,1			

Контрольные вопросы

1. Какими параметрами определяются конкурентные преимущества предприятий сферы сервиса?
3. В чем заключается системный анализ состояния региональной отрасли обслуживания населения?

3. Назовите основные этапы системного анализа региональной экономики.

4. Каковы основные принципы формирования региональной экономической модели.

5. Назовите основные методы прогнозирования численности населения и охарактеризуйте их сущность.

6. Какова структура регионального дохода?

7. Дайте определение платежного баланса.

8. Что представляет собой межотраслевой баланс?

ПРАКТИЧЕСКОЕ ЗАНЯТИЕ 4

Тема работы: «Статистика населения».

Цель работы: «Закрепление теоретических знаний по теме «Прогнозирование демографического развития региона», приобретение практических навыков по расчету показателей, характеризующих естественное движение населения в текущем периоде.

Задание:

1. Движение населения Российской Федерации в 20__ году характеризовалось данными, приведенными в таблице 4.1.

Таблица 4.1 – Движение населения Российской Федерации в 20__ году, тыс. чел.

Показатель	Значение показателя		
	на начало года	на конец года	в течение года
Численность населения			-
Численность женщин в возрасте 15 – 49 лет			-
Родилось	-	-	
Умерло	-	-	

1.1. Рассчитать коэффициенты естественного движения населения: рождаемости, смертности, естественного прироста (убыли), плодovitости.

1.2. Рассчитать коэффициент жизнненности В.Н. Покровского.

1.3. На основании расчетов сделать вывод о демографической ситуации в стране в 20__ году.

3. Аналогичные расчеты выполнить на основании статистических данных по г. Ставрополю за 20__ год (коэффициент плодovitости и коэффициент жизнненности В.Н. Покровского для г. Ставрополя не рассчитывать)

3. Письменно ответить на вопросы к практической работе.

Указания к выполнению работы

Статистика населения изучает численность, состав, естественное и миграционное движение, динамику демографических процессов, а также прогнозирование численности и состава населения на перспективу.

Основными источниками данных о населении являются перепись населения, текущий учет демографических событий (рождений, смертей, браков и разводов), текущий учет миграции, выборочные обследования и регистры населения.

При определении численности населения используются следующие показатели: постоянное население (ПН), наличное население (НН), временно присутствующее (ВП), временно отсутствующее (ВО), Между численностью постоянного и наличного населения существует следующая зависимость:

$$\text{ПН} = \text{НН} - \text{ВП} + \text{ВО}.$$

Для изучения состава населения используются группировки по различным признакам.

Основными показателями, характеризующими естественное движение населения, являются показатели рождаемости, смертности, естественного прироста, показатели брачности и рождаемости. Статика определяет их

абсолютные величины: число родившихся (N), умерших (M), естественный прирост (убыль) населения ($\Delta S_{ест} = N - M$), число браков и разводов.

Основными показателями миграции населения являются показатели прибытия или выбытия населения, изменение численности населения за счет миграции. Определяются абсолютные показатели: численность прибывших (P), число выбывших (B), миграционный прирост или сальдо миграции ($M = P - B$), объем миграции ($Q = P + B$).

Наряду с абсолютными показателями рассчитываются также относительные показатели на отношение к 1000 человек населения (в промилле, ‰). Относительные показатели естественного движения населения: общие и возрастные коэффициенты рождаемости, суммарный коэффициент рождаемости, общие и возрастные коэффициенты смертности, коэффициенты младенческой и материнской смертности, общие коэффициенты брачности и разводимости..

Относительные показатели механического движения населения: коэффициенты миграции по прибытию) и выбытию, коэффициент миграционного прироста (убыли), коэффициент миграционного оборота, коэффициент эффективности миграции.

Оценка общей численности населения производится ежегодно на основе итогов последней переписи населения и данных текущего учета методом демографического баланса. К численности населения территории по данным последней переписи (на 1 января) прибавляется число родившихся и прибывших на данную территорию вычитается число умерших и выбывших с данной территории.

Для перспективных расчетов половозрастной структуры используется когортно-компонентный метод расчета и прогноза.

Демографические прогнозы строятся по 3-вариантной схеме:

- 1) низкий или пессимистический;
- 2) высокий (оптимистический);
- 3) средний (постепенное улучшение).

Среднегодовая численность населения (S):

$$\bar{S} = \frac{S_y + S_k}{2} \quad (4.1)$$

Общий коэффициент рождаемости (K):

$$K_{\text{общ}} = \frac{N}{S} \times 1000 \quad (4.2)$$

Общий коэффициент смертности ($K_{\text{смерт}}$):

$$K_{\text{смерт}} = \frac{M}{S} \times 1000 \quad (4.3)$$

Коэффициент естественного прироста (убыли), ($K_{\text{естест.пр.уб}}$):

$$K_{\text{естест.пр.уб}} = K_{\text{рожд.}} - K_{\text{смерт}} \quad (4.4)$$

Среднегодовая численность женщин детородного возраста

$$\bar{S}_{\text{жен(15-49)}} = \frac{S_{\text{ж}} + S_{\text{к}}}{2} \quad (4.5)$$

Коэффициенты плодovitости ($K_{\text{пл}}$):

$$K_{\text{пл}} = \frac{N}{S_{\text{жен(15-49)}}} \times 1000 \quad (4.6)$$

Коэффициент жизненности В.Н. Покровского

$$K_{\text{жизн.}} = \frac{N}{M} \quad (4.7)$$

Контрольные вопросы

1. Какими параметрами определяются конкурентные преимущества предприятий сферы сервиса?
2. В чем заключается системный анализ состояния региональной отрасли обслуживания населения?
3. Назовите основные этапы системного анализа региональной экономики.
4. Каковы основные принципы формирования региональной экономической модели?
5. Назовите основные методы прогнозирования численности населения и охарактеризуйте их сущность.
6. Какова структура регионального дохода?
7. Дайте определение платежного баланса.
8. Что представляет собой межотраслевой баланс?
9. Сформируйте территориальную размещенческую задачу.
10. Каковы определяющие факторы в создании сервисной фирмы?
11. Каковы основные элементы производственной инфраструктуры?
12. Перечислите основные рычаги регулирования занятости населения региона.

ПРАКТИЧЕСКОЕ ЗАНЯТИЕ 5

Прогнозирование объема услуг статистическими методами

Цель работы: «Закрепление теоретических знаний по теме «Стратегическое планирование», приобретение практических навыков по прогнозированию объемов услуг с использованием рядов динамики.

Задание:

1. Используя статистические данные по г.Ставрополю за 2015 – 2019 годы составить прогноз общего объема услуг населению и в расчете на 1 жителя на 2020 год. Расчеты произвести, используя средний абсолютный прирост и средний годовой коэффициент роста. Сравнить полученные результаты.
2. Полученные результаты изобразить графически.
3. Письменно ответить на вопросы к практической работе.

Указания к выполнению работы

Статистические методы прогнозирования основаны на анализе рядов динамики. На первом этапе обобщаются данные ряда динамики и строится прогностическая модель, на основании которой на втором этапе находят прогнозные значения показателя. В качестве прогностических наиболее часто используют:

- трендовые модели на основе аналитического выравнивания;
- численные модели, полученные при помощи методов скользящих и экспоненциальных средних;
- модели на основе авторегрессии;
- эконометрические модели.

Точность прогнозов во многом зависит от выполнения условий, гипотез и предположений, положенных в основу прогностической модели, например, наличия в социально-экономических процессах определенной степени инерционности.

Кроме статистических способов, используются непараметрические методы статистики, которые применяются для исследования генеральной совокупности с неизвестной функциональной формой распределения. Например, при анализе нечисловой информации широко используются методы, основанные на рангах, порядковых статистиках, выборочных долях, оцифровке данных.

На основе выявленных особенностей и закономерностей изменения явлений в прошлом исследователи стремились предугадать поведение ряда в будущем, т. е. пытались строить различные прогнозы путем экстраполяции (продления) рядов. Экстраполяция ряда динамики - это распространение тенденций, установленных в прошлом, на будущий период. Экстраполяция может использоваться в предположении, что

- тенденции, сложившиеся в прошлом, не изменятся и в будущем;

– аналитическое представление ряда динамики достаточно точно и надежно отражает эти тенденции.

Математические методы экстраполяции сводятся к определению значений, которые будет принимать показатель, если известен ряд значений в прошлые моменты времени.

В ряде случаев используется только несколько последних точек ряда динамики. Если их две - экстраполяция сводится к проведению через них прямой и называется линейной.

Во многих случаях перед экстраполяцией производится выравнивание рядов динамики в целях устранения нехарактерных для них отклонений. Среди наиболее распространенных методов решения этой задачи - метод наименьших квадратов.

Модели экстраполяции успешно используются в рамках среднесрочного горизонта прогнозирования, но не обеспечивают надежных результатов на более отдаленную перспективу. Под горизонтом прогнозирования понимается период, для которого прогноз действителен с заданной точностью. Иногда этот термин трактуется как промежуток времени, на который рассчитывается прогноз. Для последней трактовки лучше использовать термин «глубина прогнозирования».

Таким образом, экстраполяцию ряда динамики можно осуществлять различными способами. Но независимо от способа любая экстраполяция обязательно основывается на предположении о том, что закономерность (тенденция) изменения изучаемого явления, выявленная в прошлом для определенного периода времени, сохранится на ограниченном отрезке времени в будущем. Поэтому любому прогнозированию в виде экстраполяции ряда должен предшествовать анализ «длительных» рядов динамики для определения тенденций. А так как в действительности тенденция развития, в свою очередь, может изменяться, то данные, полученные путем экстраполяции ряда, надо рассматривать как вероятностные оценки.

Статистические данные об объемах услуг населению за 2015 – 2019 годы по г. Ставрополю приведены в таблице 5.1.

Т а б л и ц а 5.1 – Объем платных услуг населению за 2015 – 2019 годы по г. Ставрополю

Год	Объем услуг, млн. руб.	Численность населения, тыс. чел.	Объем услуг в расчете на одного жителя, тыс. руб.
20__			
20__			
20__			
20__			
20__			

Для составления прогноза с использованием среднего абсолютного прироста определяют абсолютный прирост объемов услуг за каждый год, а затем вычисляют средний абсолютный прирост (таблица 5.2 и 5.3)

Т а б л и ц а 5.2 – Объем платных услуг населению, млн. руб.

Год	2015	2016	2017	2018	2019	Σ
Объем услуг						—
Абсолютный прирост	—					

Т а б л и ц а 5.3 – Объем платных услуг населению в расчете на одного жителя, тыс. руб.

Год	2015	2016	2017	2018	2019	Σ
Объем услуг						—
Абсолютный прирост	—					

Средний абсолютный годовой прирост объема услуг, млн. руб.

$$\overline{\Delta Q} = \frac{\sum_{i=2}^n \Delta Q_i}{n-1}, \quad (5.1)$$

где ΔQ_i - абсолютный прирост объема платных услуг населению в i – том году по отношению к $(i - 1)$ году, млн. руб.;

n – число членов ряда динамики.

Прогнозируемый объем услуг, млн. руб.

$$Q_k = Q_1 + (m - 1) \times \overline{\Delta Q}, \quad (5.2)$$

где m – порядковый номер года, на который составляется прогноз.

Средний абсолютный годовой прирост объема услуг в расчете на одного жителя, тыс. руб.

$$\overline{\Delta q} = \frac{\sum_{i=2}^n \Delta q_i}{n-1}, \quad (5.3)$$

где Δq_i - абсолютный прирост объема платных услуг населению в расчете на одного жителя в i – том году по отношению к $(i - 1)$ году, тыс. руб.;

n – число членов ряда динамики.

Прогнозируемый объем услуг,

$$q_k = q_1 + (m - 1) \times \overline{\Delta q}, \quad (5.4)$$

где m – порядковый номер года, на который составляется прогноз.

Для составления прогноза с использованием среднего коэффициента роста определяют коэффициент роста объемов услуг за каждый год, а затем вычисляют средний абсолютный прирост (таблица 5.4 и 5.5)

Т а б л и ц а 5.4 – Объем платных услуг населению, млн. руб.

Год	2015	2016	2017	2018	2019	П
Объем услуг						—
Коэффициент роста	—					

Т а б л и ц а 5.5 – Объем платных услуг населению в расчете на одного жителя, тыс. руб.

Год	2015	2016	2017	2018	2019	П
Объем услуг						—
Коэффициент роста	—					

Средний коэффициент роста объемов услуг

$$k = \sqrt[n]{\prod k_i} \quad (5.5)$$

где k_i – коэффициент роста объема платных услуг населению в i – том году по отношению к $(i - 1)$ году, млн. руб.;

n – число членов ряда динамики.

Прогнозируемый объем услуг, млн. руб.

$$Q = Q_1 \times k^{m-1} \quad (5.6)$$

где Q_1 – объем услуг, оказанных в первом году, млн.руб.;

m – порядковый номер года, на который составляется прогноз.

Средний коэффициент роста объемов услуг в расчете на одного жителя

$$k_1 = \sqrt[n]{\prod k_{1i}} \quad (5.5)$$

где k_{li} – коэффициент роста объема платных услуг населению в расчете на одного жителя в i – том году по отношению к $(i - 1)$ году, млн. руб.;

n – число членов ряда динамики.

Прогнозируемый объем услуг в расчете на одного жителя, тыс. руб.

$$q = q_1 \times k^{m-1} \quad (5.6)$$

где q_1 – объем услуг, оказанных одному жителю в первом году, млн.руб.;

m – порядковый номер года, на который составляется прогноз.

Контрольные вопросы

1. Какие модели чаще всего используют в качестве прогностических?
2. От чего зависит точность прогнозов?
3. Дайте определение понятия «Экстраполяция ряда динамики»
4. Из каких предположений исходят, применяя экстраполяцию ряда динамики для прогнозирования.
5. Какая экстраполяция ряда динамики называется линейной?
6. Что понимают под горизонтом прогнозирования?
7. Почему данные, полученные путем экстраполяции ряда, надо рассматривать как вероятностные оценки.

ПРАКТИЧЕСКОЕ ЗАНЯТИЕ 6

Прогнозирование объема услуг с использованием рядов динамики

Цель работы: «Закрепление теоретических знаний по теме «Стратегическое планирование», приобретение практических навыков по прогнозированию объемов услуг с использованием рядов динамики.

Задание:

- 1.Используя статистические данные по г.Ставрополю за 2015 – 2019 год составить прогноз общего объема услуг населению, численности населения и объема услуг в расчете на 1 жителя на 2020 и 2021 годы, используя для выравнивания ряда линейное уравнение. Сравнить полученные результаты с результатами, полученными в практической работе №5.
- 2.Полученные результаты изобразить графически.
- 3.Письменно ответить на вопросы к практической работе.

Указания к выполнению работы

1.Статистические методы прогнозирования основаны на анализе рядов динамики. На первом этапе обобщаются данные ряда динамики и строится прогностическая модель, на основании которой на втором этапе находят прогнозные значения показателя. В качестве прогностических наиболее часто используют:

- трендовые модели на основе аналитического выравнивания;
- численные модели, полученные при помощи методов скользящих и экспоненциальных средних;
- модели на основе авторегрессии;
- эконометрические модели.

Точность прогнозов во многом зависит от выполнения условий, гипотез и предположений, положенных в основу прогностической модели, например, наличия в социально-экономических процессах определенной степени инерционности.

На основе выявленных особенностей и закономерностей изменения явлений в прошлом исследователи стремились предугадать поведение ряда в

будущем, т. е. пытались строить различные прогнозы путем экстраполяции (продления) рядов. Экстраполяция ряда динамики - это распространение тенденций, установленных в прошлом, на будущий период. Экстраполяция может использоваться в предположении, что

- тенденции, сложившиеся в прошлом, не изменятся и в будущем;
- аналитическое представление ряда динамики достаточно точно и надежно отражает эти тенденции.

Математические методы экстраполирования сводятся к определению значений, которые будет принимать показатель, если известен ряд значений в прошлые моменты времени.

В ряде случаев используется только несколько последних точек ряда динамики. Если их две - экстраполяция сводится к проведению через них прямой и называется линейной.

Во многих случаях перед экстраполяцией производится выравнивание рядов динамики в целях устранения нехарактерных для них отклонений. Среди наиболее распространенных методов решения этой задачи - метод наименьших квадратов.

Модели экстраполяции успешно используются в рамках среднесрочного горизонта прогнозирования, но не обеспечивают надежных результатов на более отдаленную перспективу. Под горизонтом прогнозирования понимается период, для которого прогноз действителен с заданной точностью. Иногда этот термин трактуется как промежуток времени, на который рассчитывается прогноз. Для последней трактовки лучше использовать термин «глубина прогнозирования».

Таким образом, экстраполяцию ряда динамики можно осуществлять различными способами. Но независимо от способа любая экстраполяция обязательно основывается на предположении о том, что закономерность (тенденция) изменения изучаемого явления, выявленная в прошлом для определенного периода времени, сохранится на ограниченном отрезке времени в будущем. Поэтому любому прогнозированию в виде

экстраполяции ряда должен предшествовать анализ «длительных» рядов динамики для определения тенденций. А так как в действительности тенденция развития, в свою очередь, может изменяться, то данные, полученные путем экстраполяции ряда, надо рассматривать как вероятностные оценки.

2. Статистические данные об объемах услуг населению за 2002 - 2008 годы по г. Ставрополю целесообразно свести в таблице 6.1.

Таблица 6.1 – Объем платных услуг населению за 2015 - 2019 годы по г. Ставрополю

Год	Объем услуг, млн. руб.	Численность населения, тыс. чел.	Объем услуг в расчете на одного жителя, тыс. руб.
20__			
20__			
20__			
20__			
20__			
20__			
20__			

3. Линейное уравнение тренда имеет вид

$$\bar{y} = a_0 + a_1 t \quad (6.1)$$

4. Для расчета параметров a_0 и a_1 по способу наименьших квадратов необходимо решить систему уравнений

$$a_0 n + a_1 \sum_{i=1}^n t = \sum_{i=1}^n y_i$$

$$a_0 \sum_{i=1}^n t + a_1 \sum_{i=1}^n t^2 = \sum_{i=1}^n t y_i \quad (6.1)$$

5. Расчеты целесообразно вести в табличной форме. При нечетном количестве членов ряда динамики $t = 0$ целесообразно присвоить показателю, стоящему в середине ряда (таблицы 6.2 – 6.4)

Т а б л и ц а 6.2 – Динамика объема услуг по г.Ставрополю за 2015 – 2019 годы

Год	Объем услуг, млн. руб.	t	t ²	ty
20__				
20__				
20__				
20__				
20__				
20__				
20__				
	Итого			

Т а б л и ц а 6.3 – Динамика численности населения г.Ставрополя за 2015 – 2019 годы

Год	Численность населения, тыс. чел	t	t ²	ty
20__				
20__				
20__				
20__				
20__				
20__				
20__				
	Итого			

Т а б л и ц а 6.4 – Динамика объема услуг в расчете на одного жителя по г.Ставрополю за 2015 – 2019 годы

Год	Объем услуг в расчете на одного жителя, тыс. руб.	t	t ²	ty
20__				
20__				
20__				
20__				
20__				
20__				
20__				
	Итого			

Контрольные вопросы

8. Какие модели чаще всего используют в качестве прогностических?
9. От чего зависит точность прогнозов?
10. Дайте определение понятия «Экстраполяция ряда динамики»
11. Из каких предположений исходят, применяя экстраполяцию ряда динамики для прогнозирования.
12. Какая экстраполяция ряда динамики называется линейной?
13. Что понимают под горизонтом прогнозирования?
14. Почему данные, полученные путем экстраполяции ряда, надо рассматривать как вероятностные оценки.

ПРАКТИЧЕСКОЕ ЗАНЯТИЕ 7

Стратегическое планирование в сфере сервиса

Цель работы: «Закрепление теоретических знаний по теме «Стратегическое планирование», приобретение практических навыков по прогнозированию объемов услуг с использованием рядов динамики.

Задание:

- 1.Используя статистические данные по г.Ставрополю за 2015 – 2019 годы составить прогноз общего объема услуг населению и в расчете на 1 жителя на 2020 год. Расчеты произвести, используя средний абсолютный прирост и средний годовой коэффициент роста. Сравнить полученные результаты.
- 2.Полученные результаты изобразить графически.
- 3.Письменно ответить на вопросы к практической работе.

Указания к выполнению работы

Статистические методы прогнозирования основаны на анализе рядов динамики. На первом этапе обобщаются данные ряда динамики и строится прогностическая модель, на основании которой на втором этапе находят прогнозные значения показателя. В качестве прогностических наиболее часто используют:

- трендовые модели на основе аналитического выравнивания;
- численные модели, полученные при помощи методов скользящих и экспоненциальных средних;
- модели на основе авторегрессии;
- эконометрические модели.

Точность прогнозов во многом зависит от выполнения условий, гипотез и предположений, положенных в основу прогностической модели, например, наличия в социально-экономических процессах определенной степени инерционности.

Кроме статистических способов, используются непараметрические методы статистики, которые применяются для исследования генеральной совокупности с неизвестной функциональной формой распределения. Например, при анализе нечисловой информации широко используются методы, основанные на рангах, порядковых статистиках, выборочных долях, оцифровке данных.

На основе выявленных особенностей и закономерностей изменения явлений в прошлом исследователи стремились предугадать поведение ряда в будущем, т. е. пытались строить различные прогнозы путем экстраполяции (продления) рядов. Экстраполяция ряда динамики - это распространение тенденций, установленных в прошлом, на будущий период. Экстраполяция может использоваться в предположении, что

- тенденции, сложившиеся в прошлом, не изменятся и в будущем;
- аналитическое представление ряда динамики достаточно точно и надежно отражает эти тенденции.

Математические методы экстраполирования сводятся к определению значений, которые будет принимать показатель, если известен ряд значений в прошлые моменты времени.

В ряде случаев используется только несколько последних точек ряда динамики. Если их две - экстраполяция сводится к проведению через них прямой и называется линейной.

Во многих случаях перед экстраполяцией производится выравнивание рядов динамики в целях устранения нехарактерных для них отклонений. Среди наиболее распространенных методов решения этой задачи - **метод наименьших квадратов**.

Модели экстраполяции успешно используются в рамках среднесрочного горизонта прогнозирования, но не обеспечивают надежных результатов на более отдаленную перспективу. Под горизонтом прогнозирования понимается период, для которого прогноз действителен с заданной точностью. Иногда этот термин трактуется как промежуток времени, на который рассчитывается прогноз. Для последней трактовки лучше использовать термин «глубина прогнозирования».

Таким образом, экстраполяцию ряда динамики можно осуществлять различными способами. Но независимо от способа любая экстраполяция обязательно основывается на предположении о том, что закономерность (тенденция) изменения изучаемого явления, выявленная в прошлом для

определенного периода времени, сохранится на ограниченном отрезке времени в будущем. Поэтому любому прогнозированию в виде экстраполяции ряда должен предшествовать анализ «длительных» рядов динамики для определения тенденций. А так как в действительности тенденция развития, в свою очередь, может изменяться, то данные, полученные путем экстраполяции ряда, надо рассматривать как вероятностные оценки.

Статистические данные об объемах услуг населению за 2015 – 2019 годы по г. Ставрополю приведены в таблице 5.1.

Т а б л и ц а 5.1 – Объем платных услуг населению за 2015 – 2019 годы по г. Ставрополю

Год	Объем услуг, млн. руб.	Численность населения, тыс. чел.	Объем услуг в расчете на одного жителя, тыс. руб.
20__			
20_			
20_			
20_			
20_			

Для составления прогноза с использованием среднего абсолютного прироста определяют абсолютный прирост объемов услуг за каждый год, а затем вычисляют средний абсолютный прирост (таблица 5.2 и 5.3)

Т а б л и ц а 5.2 – Объем платных услуг населению, млн. руб.

Год	2015	2016	2017	2018	2019	Σ
Объем услуг						—
Абсолютный прирост	—					

Таблица 5.3 – Объем платных услуг населению в расчете на одного жителя, тыс. руб.

Год	2015	2016	2017	2018	2019	Σ
Объем услуг						—
Абсолютный прирост	—					

Средний абсолютный годовой прирост объема услуг, млн. руб.

$$\overline{\Delta Q} = \frac{\sum_{i=2}^n \Delta Q_i}{n-1}, \quad (5.1)$$

где ΔQ_i - абсолютный прирост объема платных услуг населению в i – том году по отношению к $(i - 1)$ году, млн. руб.;

n – число членов ряда динамики.

Прогнозируемый объем услуг, млн. руб.

$$Q_k = Q_1 + (m - 1) \times \overline{\Delta Q}, \quad (5.2)$$

где m – порядковый номер года, на который составляется прогноз.

Средний абсолютный годовой прирост объема услуг в расчете на одного жителя, тыс. руб.

$$\overline{\Delta q} = \frac{\sum_{i=2}^n \Delta q_i}{n-1}, \quad (5.3)$$

где Δq_i - абсолютный прирост объема платных услуг населению в расчете на одного жителя в i – том году по отношению к $(i - 1)$ году, тыс. руб.;

n – число членов ряда динамики.

Прогнозируемый объем услуг,

$$q_k = q_1 + (m - 1) \times \overline{\Delta q}, \quad (5.4)$$

где m – порядковый номер года, на который составляется прогноз.

Для составления прогноза с использованием среднего коэффициента роста определяют коэффициент роста объемов услуг за каждый год, а затем вычисляют средний абсолютный прирост (таблица 5.4 и 5.5)

Т а б л и ц а 5.4 – Объем платных услуг населению, млн. руб.

Год	2015	2016	2017	2018	2019	П
Объем услуг						—
Коэффициент роста	—					

Т а б л и ц а 5.5 – Объем платных услуг населению в расчете на одного жителя, тыс. руб.

Год	2015	2016	2017	2018	2019	П
Объем услуг						—
Коэффициент роста	—					

Средний коэффициент роста объемов услуг

$$k = \sqrt[n]{\prod k_i} \quad (5.5)$$

где k_i – коэффициент роста объема платных услуг населению в i – том году по отношению к $(i - 1)$ году, млн. руб.;

n – число членов ряда динамики.

Прогнозируемый объем услуг, млн. руб.

$$Q = Q_1 \times k^{m-1} \quad (5.6)$$

где Q_1 – объем услуг, оказанных в первом году, млн.руб.;

m – порядковый номер года, на который составляется прогноз.

Средний коэффициент роста объемов услуг в расчете на одного жителя

$$k_1 = \sqrt[n]{\prod k_{1i}} \quad (5.5)$$

где k_{1i} – коэффициент роста объема платных услуг населению в расчете на одного жителя в i – том году по отношению к $(i - 1)$ году, млн. руб.;

n – число членов ряда динамики.

Прогнозируемый объем услуг в расчете на одного жителя, тыс. руб.

$$q = q_1 \times k^{m-1} \quad (5.6)$$

где q_1 – объем услуг, оказанных одному жителю в первом году, млн.руб.;

m – порядковый номер года, на который составляется прогноз.

Контрольные вопросы

15. Какие модели чаще всего используют в качестве прогностических?
16. От чего зависит точность прогнозов?
17. Дайте определение понятия «Экстраполяция ряда динамики»
18. Из каких предположений исходят, применяя экстраполяцию ряда динамики для прогнозирования.

19. Какая экстраполяция ряда динамики называется линейной?
20. Что понимают под горизонтом прогнозирования?
21. Почему данные, полученные путем экстраполяции ряда, надо рассматривать как вероятностные оценки.

ПРАКТИЧЕСКОЕ ЗАНЯТИЕ 8

Разработка структуры управления сервисным предприятием

Цель занятия заключается в формировании у студентов компетенций в соответствии с рабочей программой

Задание: Определить оптимальное количество приемщиков заказов дистанционно, чтобы длина очереди была не более 1 человека, если каждый день в среднем сервисное предприятие обслуживает $R_{дн} = \text{___}$ человек, среднее время приема заказа $t_{пр} = \text{___}$ минут. Продолжительность рабочего дня приемщиков $t_p = 8$ часов.

Методические указания к выполнению работы

Средний часовой поток заказов
 $= R_{дн} / t_p, \text{ заказов/час,}$

(1)

где $R_{дн}$ - дневной поток заказов;

t_p - продолжительность рабочего дня приемщика.

Среднее время, необходимое для обслуживания часового потока заказов

60 час, (2)

где $t_{пр}$ - среднее время приема

Первоначальное количество приемщиков задают, исходя из формулы

$n = \text{INT}(\text{___} + 1)$

(3)

Длина очереди определяется по формуле

, чел., (4)

где (5)

- элемент знаменателя формулы для определения $M_{оч}$;

(6)

- вспомогательный параметр.

Если длина очереди больше заданного максимального значения, то количество приемщиков увеличивается на 1 и снова производится расчет длины очереди.

Годовое количество дней работы пункт приема и выдачи

$D_{ппр} = D_{г} - D_{пр}, \text{ дней,}$

(7)

где $D_{г}$ – число дней в году;

$D_{пр}$ – число праздничных дней в году.

Потребное количество приемщиков
 $K_{пр} = D_{ппр} \cdot P_{рд} \cdot n / \Phi_{рв}$, чел.,
 где $\Phi_{рв} = 1740$ часов –годовой фонд рабочего времени.
 Вероятности занятости приемщиков

(8)

где k - количество занятых приемщиков.

Сумма вероятностей всех возможных состояний занятости приемщиков, т.е. вероятность отсутствия очереди

$$= P(0) + P(1) + P(2) + \dots \quad (9)$$

Вероятность наличия очереди

$$P_{оч} = 1 - \dots \quad (10)$$

Среднее время нахождения заказчика в очереди

$$T_{оч} = M_{оч} \cdot 60 / \dots, \text{мин.}$$

(11)

Среднее время сдачи оборудования в ремонт

$$T_{сд} = T_{оч} + T_{пр}$$

(12)

СПИСОК РЕКОМЕНДУЕМЫХ ИНФОРМАЦИОННЫХ ИСТОЧНИКОВ

6.1. Рекомендуемая литература				
6.1.1. Основная литература				
	Авторы,	Заглавие	Издательство, год	Адрес
Л1.1	Селищева Т.А.	Региональная экономика: Учебник	Москва: ООО "Научно-издательский центр ИНФРА-М", 2018	http://znani.um.com/catalog/document?id=304347
6.1.2. Дополнительная литература				
	Авторы,	Заглавие	Издательство, год	Адрес
Л2.1	Морозова Т. Г., Победина М. П., Поляк Г. Б., Шишов С. С., Барменкова Н. А., Борзов С. М., Семикина Г. Ю., Шубцова Л. В., Морозова Т. Г.	Региональная экономика: Учебник для студентов вузов, обучающихся по экономическим специальностям	Москва: ЮНИТИ-ДАНА, 2012	http://www.iprbookshop.ru/8122.html
Л2.2	Киселева, Н. Н., Данченко, Н. В., Браткова, В. В.	Государственная региональная политика: учебное пособие	Ставрополь: Северо-Кавказский федеральный университет, 2015	http://www.iprbookshop.ru/62928.html
	Авторы,	Заглавие	Издательство, год	Адрес
Л2.3	Морозова, Т. Г., Победина, М. П., Поляк, Г. Б., Шишов, С. С., Барменкова, Н. А., Борзов, С. М., Семикина, Г. Ю., Шубцова, Л. В.,	Региональная экономика: учебник для студентов вузов, обучающихся по экономическим специальностям	Москва: ЮНИТИ-ДАНА, 2017	http://www.iprbookshop.ru/71047.html

Л2.4	Поляк, Г. Б., Тупчиенко, В. А., Барменкова, Н. А., Шишов, С. С., Шубцова, Л. В., Семикина, Г. Ю., Борзов, С. М., Поляк, Г. Б.	Региональная экономика: учебник для студентов вузов, обучающихся по экономическим специальностям	Москва: ЮНИТИ-ДАНА, 2017	http://www.iprbookshop.ru/74943.html
Л2.5	Белокрылова О. С., Киселева Н. Н.	Региональная экономика и управление: Учебное пособие	Москва: Издательский дом "Альфа-М", 2015	http://znanium.com/go.php?id=474239
6.1.3. Методические разработки				
	Авторы,	Заглавие	Издательство, год	Адрес
Л3.1	Пищулин В. Н.	Экономика и предпринимательство в социально-культурном сервисе и туризме: учебно-методическое пособие	Елец: Елецкий государственный университет им. И. А. Бунина, 2010	https://biblioclub.ru/index.php?page=book&id=272406
6.2. Перечень ресурсов информационно-телекоммуникационной сети "Интернет"				
Э1	RU\infra-m\znanium\bibl\947765 Региональная экономика Учебник Селищева Т.А. Москва: ООО "Научно-издательский центр ИНФРА-М" 2018 469 с. http://znanium.com/go.php?id=947765			
Э2	RU/ЭБС IPR BOOKS/8122 Региональная экономика Учебник для студентов вузов, обучающихся по экономическим специальностям Морозова Т. Г., Победина М. П., Поляк Г. Б., Шишов С. С., Барменкова Н. А., Борзов С. М., Семикина Г. Ю., Шубцова Л. В., Морозова Т. Г. Москва: ЮНИТИ-ДАНА 2012 526 с. http://www.iprbookshop.ru/8122.html			
Э3	RU/ЭБС IPR BOOKS/62928 Государственная региональная политика Учебное пособие Киселева Н. Н., Данченко Н. В., Браткова В. В. Ставрополь: Северо-Кавказский федеральный университет 2015 159 с. http://www.iprbookshop.ru/62928.html			
Э4	RU/ЭБС IPR BOOKS/71047 Региональная экономика Учебник для студентов вузов, обучающихся по экономическим специальностям Морозова Т. Г., Победина М. П., Поляк Г. Б., Шишов С. С., Барменкова Н. А., Борзов С. М., Семикина Г. Ю., Шубцова Л. В., Морозова Т. Г. Москва: ЮНИТИ-ДАНА 2017 526 с. http://www.iprbookshop.ru/71047.html			
Э5	RU/ЭБС IPR BOOKS/74943 Региональная экономика Учебник для студентов вузов, обучающихся по экономическим специальностям Поляк Г. Б., Тупчиенко В. А., Барменкова Н. А., Шишов С. С., Шубцова Л. В., Семикина Г. Ю., Борзов С. М., Поляк Г. Б. Москва: ЮНИТИ-ДАНА 2017 Региональная экономика 463 с. http://www.iprbookshop.ru/74943.html			
Э6	RU\infra-m\znanium\bibl\474239 Региональная экономика и управление Учебное пособие Белокрылова О. С., Киселева Н. Н. Москва: Издательский дом "Альфа-М" 2015 1 240 с. http://znanium.com/go.php?id=474239			
Э7	BIBLIOTEC\0000272406 Экономика и предпринимательство в социально-культурном сервисе и туризме учебно- методическое пособие Пищулин В. Н. Елец: ЕГУ им. И.А. Бунина 2010 92 с. http://biblioclub.ru/index.php?page=book&id=272406			
6.3.1 Перечень программного обеспечения				
6.3.1.1	Microsoft Windows 7, Microsoft Office 2010 Professional Plus.			
6.3.2 Перечень информационных справочных систем				
6.3.2.1	Информационная справочная система КонсультантПлюс. // Режим доступа: http://www.consultant.ru			



МИНИСТЕРСТВО НАУКИ И ВЫСШЕГО ОБРАЗОВАНИЯ РОССИЙСКОЙ ФЕДЕРАЦИИ
**ФЕДЕРАЛЬНОЕ ГОСУДАРСТВЕННОЕ БЮДЖЕТНОЕ
ОБРАЗОВАТЕЛЬНОЕ УЧРЕЖДЕНИЕ ВЫСШЕГО ОБРАЗОВАНИЯ
«ДОНСКОЙ ГОСУДАРСТВЕННЫЙ ТЕХНИЧЕСКИЙ УНИВЕРСИТЕТ»**
Технологический институт сервиса (филиал) ДГТУ в г. Ставрополе
(ТИС (филиал) ДГТУ в г. Ставрополе)

МЕТОДИЧЕСКИЕ УКАЗАНИЯ

для организации самостоятельной работы
по дисциплине Методология формирования новых услуг в сервисе
для студентов направления подготовки
43.03.01 «Сервис»

Методические указания по дисциплине «Методология формирования новых услуг в сервисе» содержат задания для студентов, необходимые для организации самостоятельной работы.

Проработка предложенных заданий позволит студентам приобрести необходимые знания в области изучаемой дисциплины.

Предназначены для студентов направления подготовки 43.03.01 «Сервис»

СОДЕРЖАНИЕ

Введение

1. Общая характеристика самостоятельной работы
 2. Контрольные точки и виды отчетности по ним
 3. Методические рекомендации по изучению теоретического материала
 4. Методические рекомендации по подготовке к практическим занятиям
 5. Методические рекомендации по подготовке доклада
 6. Методические рекомендации по подготовке к тестированию
 7. Методические рекомендации по выполнению контрольной работы
 8. Методические рекомендации по подготовке к зачету
 9. Методические рекомендации по подготовке к экзамену
- Список рекомендуемых информационных источников

ВВЕДЕНИЕ

Цель методических указаний – оказать помощь студентам в освоении курса «Методология формирования новых услуг в сервисе».

Данные методические указания направлены на систематизированное и логически последовательное изучение общих закономерностей функционирования экономики с помощью обсуждения проблемных вопросов по теме, решения проблемных задач и обсуждения ситуаций, тестов, подготовки рефератов, докладов, презентаций.

Перед началом курса целесообразно ознакомиться со структурой дисциплины на основании программы, а также с последовательностью изучения тем и их объемом. С целью оптимальной самоорганизации необходимо сопоставить эту информацию с графиком занятий и выявить наиболее затратные по времени и объему темы, чтобы заранее определить для себя периоды объемных заданий.

1. ОБЩАЯ ХАРАКТЕРИСТИКА САМОСТОЯТЕЛЬНОЙ РАБОТЫ

Цель освоения дисциплины - формирование у студентов фундаментальных теоретических экономических знаний, основных методологических положений экономической организации общества и форм их реализации на различных уровнях хозяйствования.

Применение метода системного анализа к изучению данной дисциплины определяет следующие его задачи: изучение экономических проблем в исторической перспективе, расширение знания студентов в области экономики, развитие способности студентов к пониманию и критическому осмыслению проблем современности, обсуждаемых в средствах массовой информации, экономической литературе, а также приобретение навыков последовательно и грамотно излагать свои мысли в устной и письменной форме.

В результате освоения данной дисциплины формируются следующие компетенции у обучающегося:

УК-6.1: Использует инструменты и методы управления временем при выполнении конкретных задач, проектов, при достижении поставленных целей;

УК-6.3: Оценивает требования рынка труда и предложения образовательных услуг для выстраивания траектории собственного профессионального роста.

Самостоятельная работа по дисциплине «Методология формирования новых услуг в сервисе» выполняется с целью получения и закрепления знаний, приобретенных при изучении теоретического материала.

2. КОНТРОЛЬНЫЕ ТОЧКИ И ВИДЫ ОТЧЕТНОСТИ ПО НИМ

Контроль качества и сроков изучение тем лекций выполняется в соответствии с учебным графиком. Оформляется в виде конспектирования текста.

Контроль качества и сроков выполнения практических заданий осуществляется в соответствии с учебным графиком. Оформляется в соответствии с заданием.

Контроль качества сдачи доклада осуществляется в соответствии с учебным графиком. Оформляется в соответствии с заданием.

Успеваемость студентов по каждой дисциплине оценивается в ходе текущего контроля и промежуточной аттестации.

3. МЕТОДИЧЕСКИЕ РЕКОМЕНДАЦИИ ПО ИЗУЧЕНИЮ ТЕОРЕТИЧЕСКОГО МАТЕРИАЛА

Изучение любого раздела или темы следует начинать с ознакомления с вопросами плана изучения темы. Теоретический материал представляет собой конспект лекций,

содержащий необходимый набор утверждений и формул (без детальных подробностей), но с подробным обоснованием их использования при решении конкретных экономических задач. При изучении материала необходимо помимо лекционных материалов использовать рекомендуемую основную и дополнительную литературу для лучшего усвоения материала.

Осваивать теорию следует в соответствии с той последовательностью, которая представлена в плане лекции. Методика работы с литературой предусматривает ведение записи прочитанного в виде плана - конспекта, опорного конспекта. Это позволит сделать знания системными, зафиксировать и закрепить их в памяти.

Для успешного освоения дисциплины, необходимо самостоятельно детально изучить представленные темы по рекомендуемым источникам информации. При подготовке к занятиям следует руководствоваться указаниями и рекомендациями преподавателя, использовать основную литературу из представленного им списка. Для наиболее глубокого освоения дисциплины рекомендуется изучать литературу, обозначенную как «дополнительная» в представленном списке в РПД.

Вопросы для подготовки к устному опросу текущего контроля (Блок 1)

1. Дайте определение понятиям: теория, методология, методика.
2. Назовите основные стороны метода курса.
3. Что выступает основой экономического районирования?
4. Дайте определение экономического района (региона).
5. Назовите основные типы регионов.
6. Что означает территориальная организация хозяйства страны?
7. Современные тенденции развития сервиса в России.
8. Назовите основные задачи по достижению главной цели сервиса.
9. В чем заключается концепция развития региональной сферы сервиса?
10. Назовите основные задачи по реализации концепции развития региональной сферы сервиса.
11. Каковы основные принципы формирования сервисной региональной стратегии?
12. Перечислите основные этапы разработки региональной сервисной стратегии и дайте краткую характеристику.
13. В чем состоит основное назначение программы реализации региональной стратегии?
14. Каково содержание основной части программы реализации региональной стратегии?
15. В чем состоит значение регионального социально-экономического мониторинга?
16. Какими параметрами определяются конкурентные преимущества предприятий сферы сервиса?
17. В чем заключается системный анализ состояния региональной отрасли обслуживания населения?
18. Назовите основные этапы системного анализа региональной экономики.
19. Каковы основные принципы формирования региональной экономической модели?
20. Назовите основные методы прогнозирования численности населения и охарактеризуйте их сущность.
21. Какова структура регионального дохода?
22. Сформируйте территориальную размещенческую задачу.
23. Каковы определяющие факторы в создании сервисной фирмы?
24. Назовите базовые элементы при определении оптимального варианта размещения промышленного предприятия.
25. Каковы основные элементы производственной инфраструктуры?
26. Перечислите основные рычаги регулирования занятости населения региона.

Вопросы для подготовки к устному опросу текущего контроля

(Блок 2)

27. Каковы основные принципы современного природопользования?
28. Назовите основные функции регионального менеджмента.
29. Дайте определение сервисного менеджмента.
30. В чем заключаются общие цели региональной организации сервисной отрасли?
31. Каковы основные элементы стратегического управления отраслью?
32. Перечислите принципы стратегического планирования.
33. Что представляет собой технология стратегического планирования?
34. Какова последовательность разработки организационной структуры аппарата управления отраслью сервиса?
35. Какими тремя основными параметрами определяется качество управления организационной структурой?
36. Перечислите основные организационные структуры и их отличительные черты.
37. Каковы основные функции оперативного менеджмента?
38. Охарактеризуйте механизмы управления по степени их влияния на функционирование региональной экономики.
39. Каковы формы осуществления функций оперативного управления сферой сервиса?
40. В чем состоят основные задачи контроля как функции управления?
41. Какие субъекты и факторы образуют внутреннюю среду организации?
42. Назовите и охарактеризуйте основные задачи организации в качестве связующего процесса.
43. Каковы основные характеристики внешней среды? В чем заключаются различия между средами прямого и косвенного воздействия?
44. Охарактеризуйте конечную цель регионального менеджмента и основные задачи в плане работы с потребителями.
45. Дайте определение коммуникационному процессу и назовите основные цели коммуникаций.
46. Дайте определение управленческому решению и охарактеризуйте его двойственный характер.
47. В чем состоит суть управленческого решения применительно к сфере сервиса?
48. Назовите основные этапы разработки и реализации принятого решения.
49. Дайте определение мониторингу и назовите его основные этапы.
50. В чем заключаются основные комплексы задач мониторинга?
51. Система экономических знаний при оценке эффективности результатов деятельности в различных сферах;
52. Система региональных экономических связей, система планирования производственно-хозяйственной деятельности предприятия сервиса в зависимости от изменения конъюнктуры рынка и спроса потребителей, в том числе с учетом социальной политики государства;
53. Особенности диверсификации сервисной деятельности в соответствии с этнокультурными, историческими и религиозными традициями.

Полнота ответа на поставленный вопрос, умение использовать термины, приводить примеры, делать выводы.

За каждый блок в сумме обучающийся должен получить 25 баллов, из них 5 – за посещение занятий, 5 - Выполнение дополнительных заданий (доклад, статья, презентация), 10 – за выполнение тестовых заданий

Критерии получения оценки:

- результат, содержащий полный правильный ответ – максимальное количество баллов;
- результат, содержащий неполный правильный ответ (степень полноты

ответа – более 60%) или ответ, содержащий незначительные неточности – 75% от максимального количества баллов;

результат, содержащий неполный правильный ответ (степень полноты ответа – от 30 до 60%) или ответ, содержащий значительные неточности – 40 % от максимального количества баллов;

- результат, содержащий неполный правильный ответ (степень полноты ответа – менее 30%), неправильный ответ (ответ не по существу задания) или отсутствие ответа – 0 % от максимального количества баллов.

4. МЕТОДИЧЕСКИЕ РЕКОМЕНДАЦИИ ПО ПОДГОТОВКЕ К ПРАКТИЧЕСКИМ ЗАНЯТИЯМ

Процесс подготовки к практическим (семинарским) занятиям включает изучение нормативных документов, обязательной и дополнительной литературы по рассматриваемому вопросу.

Непосредственное проведение практического (семинарского) занятия предполагает:

- индивидуальные выступления студентов с сообщениями по какому-либо вопросу изучаемой темы;

- фронтальное обсуждение рассматриваемой проблемы, обобщения и выводы;

- решение задач и упражнений по образцу;

- решение вариантных задач и упражнений;

- решение ситуационных производственных (профессиональных) задач;

- проектирование и моделирование разных видов и компонентов профессиональной деятельности.

Процесс подготовки к практическим (семинарским) занятиям включает изучение нормативных документов, обязательной и дополнительной литературы по рассматриваемому вопросу.

5. МЕТОДИЧЕСКИЕ РЕКОМЕНДАЦИИ ПО ПОДГОТОВКЕ ДОКЛАДА

К самостоятельной работе относится написание и защита доклада в семестре. Подготовка доклада по дисциплине «Методология формирования новых услуг в сервисе» - один из основных этапов учебного процесса в обучении студентов, которым необходимо приобрести навыки самостоятельного исследования и представления его результатов. Тема выбирается студентом самостоятельно по согласованию с преподавателем.

Темы докладов:

Уровень 1

1. Предмет, основные термины и методы курса.

2. Структура экономического районирования России.

3. Территориальная организация хозяйства Российской Федерации.

4. Историческое развитие сферы услуг в России.

5. Современные тенденции развития сервисной отрасли в Российской Федерации.

6. Цели и задачи региональной сферы обслуживания населения.

7. Современная концепция развития сервиса в регионе.

8. Системный анализ в рамках разработки сервисной стратегии.

9. Прогнозирование численности и состава населения региона.

10. Оценка регионального дохода и платёжного баланса.

Уровень 2

11. Решение региональной размещенческой задачи.

12. Социальные основы размещения сервисных предприятий.

13. Экологические аспекты развития городских и сельских поселений.

14. Современная теория сервисного менеджмента.

15. Стратегическое планирование.

16. Построение региональных организаций.
17. Оперативный региональный менеджмент.
18. Организация работы персонала.
19. Среда региональной отрасли обслуживания и связующие процессы между субъектами.

Уровень 3

20. Коммуникационные процессы в региональном управлении.
21. Управленческие решения.
22. Этапы разработки и методы реализации решений.
23. Мониторинг регионального развития сферы сервиса.
24. Система экономических знаний при оценке эффективности результатов деятельности в различных сферах.
25. Система региональных экономических связей, система планирования производственно-хозяйственной деятельности предприятия сервиса в зависимости от изменения конъюнктуры рынка и спроса потребителей, в том числе с учетом социальной политики государства.
26. Особенности диверсификации сервисной деятельности в соответствии с этнокультурными, историческими и религиозными традициями.

В результате подготовки доклада студент может выступать на конференциях и семинарах по этому вопросу.

Общие рекомендации по подготовке доклада

Доклад должен включать в себя введение, основную часть и заключение.

Во введении необходимо отразить обоснование актуальности выбранной темы, краткое описание текущего состояния проблемы. В нем студент должен указать цель и задачи работы, объект исследования, элементы новизны, введенные в процессе написания работы. Необходимо перечислить проблемы, которые должны быть решены в рамках выбранной темы.

Основная часть доклада должна содержать вопросы, предусмотренные в плане работы. В ней необходимо отразить теоретические основы, раскрывающие суть проблемы, проанализировать собранные материалы, характеризующие практическую сторону объекта исследования. Этот раздел может содержать рабочие таблицы, диаграммы (диаграммы и другие материалы).

В заключение необходимо отразить выводы и предложения, полученные в результате предыдущей работы. Они должны быть сформулированы четко и точно.

Список литературы включает в алфавитном порядке список современных законов и нормативных актов, соответствующей научной литературы, научных работ, статистических сборников и других источников, выпущенных не ранее пяти лет.

Оформление доклада и порядок защиты

Объем работы – 4-7 страниц пронумерованного компьютерного текста, шрифт, 14, интервал 1,5, поля стандартные. Иллюстрации, фотографии, рисунки, графики, которые появляются на тексте, должны быть пронумерованы.

Выполненный доклад проверяется преподавателем. Если доклад оформлен согласно предъявляемым требованиям, то работа допускается к защите, о чем преподавателем делаются записи на титульном листе работы. Если доклад имеет отрицательный отзыв, то документ возвращается на доработку с последующим представлением о его повторном рассмотрении.

Требуемый уровень оригинальности не менее 50%.

Доклады могут сопровождаться презентацией, отражающей основные моменты выполненного исследования.

Критерии оценки доклада

Критерий оценки реферата	Показатель	Максимальное количество баллов
--------------------------	------------	--------------------------------

1. Степень раскрытия сущности проблемы	- соответствие содержания теме реферата;	1
	- полнота и глубина раскрытия основных понятий проблемы;	1
	- умение работать с литературой, систематизировать и структурировать материал;	1
	- умение обобщать, сопоставлять различные точки зрения по рассматриваемому вопросу;	1
	- аргументировать основные положения и выводы;	1
	- умение четко и обоснованно формулировать выводы;	2
2. Соблюдение требований по оформлению	- самостоятельность, способность к определению собственной позиции по проблеме и к практической адаптации материала	
	- правильность и аккуратность оформления реферата	1
	- точность в цитировании и указании источника текстового фрагмента,	1
	- соблюдение требований к объему и структуре реферата;	1
3. Уровень защиты реферата	- грамотность и культура изложения	1
	- доклад структурирован, раскрывает тему	1
	- даны правильные, аргументированные ответы на уточняющие вопросы	2
	- слайды представлены в логической последовательности и оформление презентации;	1
	- количество слайдов не более 10	1
Максимальное количество баллов		17

Для подготовки презентации к защите реферата, обучающемуся необходимо использовать PowerPoint. Количество слайдов презентации к защите реферата – не более 10.

Максимальное количество баллов, которое обучающийся может получить за подготовку реферата и презентации к нему составляет 17 баллов. Баллы учитываются в процессе проведения текущего контроля.

17 баллов – оценка «отлично»;

12-16 баллов – оценка «хорошо»;

8-11 баллов – оценка «удовлетворительно»

Менее 8 баллов – оценка «неудовлетворительно».

6. МЕТОДИЧЕСКИЕ РЕКОМЕНДАЦИИ ПО ПОДГОТОВКЕ К ТЕСТИРОВАНИЮ

Успешное выполнение тестовых заданий является необходимым условием итоговой положительной оценки в соответствии с рейтинговой системой обучения. Выполнение тестовых заданий предоставляет студентам возможность самостоятельно контролировать уровень своих знаний, обнаруживать пробелы в знаниях и принимать меры по их ликвидации. Форма изложения тестовых заданий позволяет закрепить и восстановить в памяти пройденный материал. Тестовые задания охватывают основные вопросы по дисциплине «Методология формирования новых услуг в сервисе».

У студента есть возможность выбора правильного ответа или нескольких правильных ответов из числа предложенных вариантов. Для выполнения тестовых заданий студенты должны изучить лекционный материал по теме, соответствующие разделы учебников, учебных пособий и других источников.

Контрольный тест выполняется студентами самостоятельно во время семинарских занятий.

Тестовые задания

Охарактеризуйте:

Современные тенденции развития сервиса в России.....

концепция развития региональной сферы сервиса.....

основные принципы формирования сервисной региональной стратегии.....

значение регионального социально-экономического мониторинга.....

Критерии оценивания компетенций

Оценка «отлично» выставляется студенту, если количество правильных ответов на тестовые задания превышает 90 %.

Оценка «хорошо» выставляется студенту, если количество правильных ответов на тестовые задания превышает 70 %).

Оценка «удовлетворительно» выставляется студенту, если количество правильных ответов на тестовые задания превышает 50 %).

Оценка «неудовлетворительно» выставляется студенту, если количество правильных ответов на тестовые задания составляет менее 50 %, либо ответы заимствованы.

Оформление ответов на тесты

Ответы на тесты оформляются на студентом на отдельном листе самостоятельно. В правом углу проставляется ФИО и группа, далее следует номер теста и выбранный вариант ответа.

7. МЕТОДИЧЕСКИЕ РЕКОМЕНДАЦИИ ПО ВЫПОЛНЕНИЮ КОНТРОЛЬНОЙ РАБОТЫ

Данный вид отчетности рабочей программой дисциплины (модуля) не предусмотрен

8. МЕТОДИЧЕСКИЕ РЕКОМЕНДАЦИИ ПО ПОДГОТОВКЕ К ЗАЧЕТУ

Промежуточная аттестация по дисциплине «Методология формирования новых услуг в сервисе» проводится в форме зачета.

Вопросы к зачету:

1. Дайте определение понятиям: теория, методология, методика.
2. Назовите основные стороны метода курса.
3. Что выступает основой экономического районирования?
4. Дайте определение экономического района (региона).
5. Назовите основные типы регионов.
6. Что означает территориальная организация хозяйства страны?
7. Современные тенденции развития сервиса в России.
8. Назовите основные задачи по достижению главной цели сервиса.
9. В чем заключается концепция развития региональной сферы сервиса?
10. Назовите основные задачи по реализации концепции развития региональной сферы сервиса.
11. Каковы основные принципы формирования сервисной региональной стратегии?
12. Перечислите основные этапы разработки региональной сервисной стратегии и дайте краткую характеристику.
13. В чем состоит основное назначение программы реализации региональной стратегии?

14. Каково содержание основной части программы реализации региональной стратегии?
15. В чем состоит значение регионального социально-экономического мониторинга?
16. Какими параметрами определяются конкурентные преимущества предприятий сферы сервиса?
17. В чем заключается системный анализ состояния региональной отрасли обслуживания населения?
18. Назовите основные этапы системного анализа региональной экономики.
19. Каковы основные принципы формирования региональной экономической модели?
20. Назовите основные методы прогнозирования численности населения и охарактеризуйте их сущность.
21. Какова структура регионального дохода?
22. Сформируйте территориальную размещенческую задачу.
23. Каковы определяющие факторы в создании сервисной фирмы?
24. Назовите базовые элементы при определении оптимального варианта размещения промышленного предприятия.
25. Каковы основные элементы производственной инфраструктуры?
26. Перечислите основные рычаги регулирования занятости населения региона.
27. Каковы основные принципы современного природопользования?
28. Назовите основные функции регионального менеджмента.
29. Дайте определение сервисного менеджмента.
30. В чем заключаются общие цели региональной организации сервисной отрасли?
31. Каковы основные элементы стратегического управления отраслью?
32. Перечислите принципы стратегического планирования.
33. Что представляет собой технология стратегического планирования?
34. Какова последовательность разработки организационной структуры аппарата управления отраслью сервиса?
35. Какими тремя основными параметрами определяется качество управления организационной структурой?
36. Перечислите основные организационные структуры и их отличительные черты.
37. Каковы основные функции оперативного менеджмента?
38. Охарактеризуйте механизмы управления по степени их влияния на функционирование региональной экономики.
39. Каковы формы осуществления функций оперативного управления сферой сервиса?
40. В чем состоят основные задачи контроля как функции управления?
41. Какие субъекты и факторы образуют внутреннюю среду организации?
42. Назовите и охарактеризуйте основные задачи организации в качестве связующего процесса.
43. Каковы основные характеристики внешней среды? В чем заключаются различия между средами прямого и косвенного воздействия?
44. Охарактеризуйте конечную цель регионального менеджмента и основные задачи в плане работы с потребителями.
45. Дайте определение коммуникационному процессу и назовите основные цели коммуникаций.
46. Дайте определение управленческому решению и охарактеризуйте его двойственный характер.

47. В чем состоит суть управленческого решения применительно к сфере сервиса?

48. Назовите основные этапы разработки и реализации принятого решения.

49. Дайте определение мониторингу и назовите его основные этапы.

50. В чем заключаются основные комплексы задач мониторинга?

51. Система экономических знаний при оценке эффективности результатов деятельности в различных сферах;

52. Система региональных экономических связей, система планирования производственно-хозяйственной деятельности предприятия сервиса в зависимости от изменения конъюнктуры рынка и спроса потребителей, в том числе с учетом социальной политики государства;

53. Особенности диверсификации сервисной деятельности в соответствии с этнокультурными, историческими и религиозными традициями.

В таблице 2 приведено весовое распределение баллов и шкала оценивания по видам контрольных мероприятий.

В таблице 3 приведено распределение баллов по дисциплине «Методология формирования новых услуг в сервисе».

Таблица 2 – Весовое распределение баллов и шкала оценивания по видам контрольных мероприятий

Текущий контроль (50 баллов)						Промежуточная аттестация (50 баллов)	Итоговое количество баллов по результатам текущего контроля и промежуточной аттестации		
Блок 1			Блок 2						
Лекционные занятия (X_1)	Практические занятия (Y_1)	Лабораторные занятия (Z_1)	Лекционные занятия (X_2)	Практические занятия (Y_2)	Лабораторные занятия (Z_2)	от 0 до 50 баллов	Менее 41 балла – не зачтено; Более 41 балла – зачтено		
-	25	-	-	25	-				
Сумма баллов за 1 блок = 25			Сумма баллов за 2 блок = 25						

Для определения фактических оценок каждого показателя выставляются следующие баллы (табл.3):

Таблица 3 – Распределение баллов по дисциплине

Вид учебных работ по дисциплине	Количество баллов	
	1 блок	2 блок
<i>Текущий контроль (50 баллов)</i>		
Выполнение контрольной работы в форме реферата, подготовка презентации к реферату, анализ практической ситуации	25	25
<i>Промежуточная аттестация (50 баллов)</i>		
Зачет по дисциплине «Методология формирования новых услуг в сервисе» проводится в устной форме в виде тестирования. Итоговый тест состоит из 20 тестов и 1 практической ситуации. За каждое верно выполненное тестовое задание выставляется 2 балла, за неверно выполненное тестовое задание – 0 баллов. Практическая ситуация оценивается в 10 баллов.		
Сумма баллов по дисциплине 100 баллов		

Зачет является формой оценки качества освоения обучающимся образовательной программы по дисциплине. По результатам зачета обучающемуся выставляется оценка «зачтено» или «незачтено». Оценка «зачтено» выставляется на зачете обучающимся, если:

- обучающийся набрал по текущему контролю необходимые и достаточные баллы для выставления оценки автоматом;
- обучающийся знает и воспроизводит основные положения дисциплины в соответствии с заданием, применяет их для выполнения типового задания в котором очевиден способ решения;
- обучающийся продемонстрировал базовые знания, умения и навыки важнейших разделов программы и содержания лекционного курса;

- у обучающегося не имеется затруднений в использовании научно-понятийного аппарата в терминологии курса, а если затруднения имеются, то они незначительные;
 - на дополнительные вопросы преподавателя обучающийся дал правильные или частично правильные ответы;
- Компетенция (и) или ее часть (и) сформированы на базовом уровне (уровень 1) (см. табл. 1).
Оценка «не зачтено» ставится на зачете обучающийся, если:
- обучающийся имеет представление о содержании дисциплины, но не знает основные положения (темы, раздела, закона и т.д.), к которому относится задание, не способен выполнить задание с очевидным решением, не владеет навыками подготовки рефератов и презентаций к ним с помощью программных продуктов, не ориентируется в практической ситуации;
 - имеются существенные пробелы в знании основного материала по программе курса;
 - в процессе ответа по теоретическому и практическому материалу, содержащемуся в вопросах зачетного билета, допущены принципиальные ошибки при изложении материала;
 - имеются систематические пропуски обучающийся лекционных, практических и лабораторных занятий по неуважительным причинам;
 - во время текущего контроля обучающийся набрал недостаточные для допуска к экзамену (зачету) баллы;
 - вовремя не подготовил отчет по практическим и лабораторным работам, предусмотренным РПД.
- Компетенция(и) или ее часть (и) не сформированы.

9. МЕТОДИЧЕСКИЕ РЕКОМЕНДАЦИИ ПО ПОДГОТОВКЕ К ЭКЗАМЕНУ

Данный вид отчетности рабочей программой дисциплины (модуля) не предусмотрен

СПИСОК РЕКОМЕНДУЕМЫХ ИНФОРМАЦИОННЫХ ИСТОЧНИКОВ

6.1. Рекомендуемая литература				
6.1.1. Основная литература				
	Авторы,	Заглавие	Издательство, год	Адрес
Л1.1	Селищева Т.А.	Региональная экономика: Учебник	Москва: ООО "Научно-издательский центр ИНФРА-М", 2018	http://znani.um.com/catalog/document?id=304347
6.1.2. Дополнительная литература				
	Авторы,	Заглавие	Издательство, год	Адрес
Л2.1	Морозова Т. Г., Победина М. П., Поляк Г. Б., Шишов С. С., Барменкова Н. А., Борзов С. М., Семикина Г. Ю., Шубцова Л. В., Морозова Т. Г.	Региональная экономика: Учебник для студентов вузов, обучающихся по экономическим специальностям	Москва: ЮНИТИ-ДАНА, 2012	http://www.iprbookshop.ru/8122.html
Л2.2	Киселева, Н. Н., Данченко, Н. В., Браткова, В. В.	Государственная региональная политика: учебное пособие	Ставрополь: Северо-Кавказский федеральный университет, 2015	http://www.iprbookshop.ru/62928.html
Л2.3	Морозова, Т. Г., Победина, М. П., Поляк, Г. Б., Шишов, С. С., Барменкова, Н. А., Борзов, С. М., Семикина, Г. Ю., Шубцова, Л. В.,	Региональная экономика: учебник для студентов вузов, обучающихся по экономическим специальностям	Москва: ЮНИТИ-ДАНА, 2017	http://www.iprbookshop.ru/71047.html
	Авторы,	Заглавие	Издательство, год	Адрес

Л2.4	Поляк, Г. Б., Тупчиенко, В. А., Барменкова, Н. А., Шишов, С. С., Шубцова, Л. В., Семикина, Г. Ю., Борзов, С. М., Поляк, Г. Б.	Региональная экономика: учебник для студентов вузов, обучающихся по экономическим специальностям	Москва: ЮНИТИ-ДАНА, 2017	http://www.iprbookshop.ru/74943.html
Л2.5	Белокрылова О. С., Киселева Н. Н.	Региональная экономика и управление: Учебное пособие	Москва: Издательский дом "Альфа-М", 2015	http://znanium.com/go.php?id=474239
6.1.3. Методические разработки				
	Авторы,	Заглавие	Издательство, год	Адрес
Л3.1	Пищулин В. Н.	Экономика и предпринимательство в социально-культурном сервисе и туризме: учебно-методическое пособие	Елец: Елецкий государственный университет им. И. А. Бунина, 2010	https://biblioclub.ru/index.php?page=book&id=272406
6.2. Перечень ресурсов информационно-телекоммуникационной сети "Интернет"				
Э1	RU\infra-m\znanium\bibl\947765 Региональная экономика Учебник Селищева Т.А. Москва: ООО "Научно-издательский центр ИНФРА-М" 2018 469 с. http://znanium.com/go.php?id=947765			
Э2	RU/ЭБС IPR BOOKS/8122 Региональная экономика Учебник для студентов вузов, обучающихся по экономическим специальностям Морозова Т. Г., Победина М. П., Поляк Г. Б., Шишов С. С., Барменкова Н. А., Борзов С. М., Семикина Г. Ю., Шубцова Л. В., Морозова Т. Г. Москва: ЮНИТИ-ДАНА 2012 526 с. http://www.iprbookshop.ru/8122.html			
Э3	RU/ЭБС IPR BOOKS/62928 Государственная региональная политика Учебное пособие Киселева Н. Н., Данченко Н. В., Браткова В. В. Ставрополь: Северо-Кавказский федеральный университет 2015 159 с. http://www.iprbookshop.ru/62928.html			
Э4	RU/ЭБС IPR BOOKS/71047 Региональная экономика Учебник для студентов вузов, обучающихся по экономическим специальностям Морозова Т. Г., Победина М. П., Поляк Г. Б., Шишов С. С., Барменкова Н. А., Борзов С. М., Семикина Г. Ю., Шубцова Л. В., Морозова Т. Г. Москва: ЮНИТИ-ДАНА 2017 526 с. http://www.iprbookshop.ru/71047.html			
Э5	RU/ЭБС IPR BOOKS/74943 Региональная экономика Учебник для студентов вузов, обучающихся по экономическим специальностям Поляк Г. Б., Тупчиенко В. А., Барменкова Н. А., Шишов С. С., Шубцова Л. В., Семикина Г. Ю., Борзов С. М., Поляк Г. Б. Москва: ЮНИТИ-ДАНА 2017 Региональная экономика 463 с. http://www.iprbookshop.ru/74943.html			
Э6	RU\infra-m\znanium\bibl\474239 Региональная экономика и управление Учебное пособие Белокрылова О. С., Киселева Н. Н. Москва: Издательский дом "Альфа-М" 2015 1 240 с. http://znanium.com/go.php?id=474239			
Э7	BIBLIOTEC\0000272406 Экономика и предпринимательство в социально-культурном сервисе и туризме учебно- методическое пособие Пищулин В. Н. Елец: ЕГУ им. И.А. Бунина 2010 92 с. http://biblioclub.ru/index.php?page=book&id=272406			
6.3.1 Перечень программного обеспечения				
6.3.1.1	Microsoft Windows 7, Microsoft Office 2010 Professional Plus.			
6.3.2 Перечень информационных справочных систем				
6.3.2.1	Информационная справочная система КонсультантПлюс. // Режим доступа: http://www.consultant.ru			



МИНИСТЕРСТВО НАУКИ И ВЫСШЕГО ОБРАЗОВАНИЯ РОССИЙСКОЙ ФЕДЕРАЦИИ
ФЕДЕРАЛЬНОЕ ГОСУДАРСТВЕННОЕ БЮДЖЕТНОЕ
ОБРАЗОВАТЕЛЬНОЕ УЧРЕЖДЕНИЕ ВЫСШЕГО ОБРАЗОВАНИЯ
«ДОНСКОЙ ГОСУДАРСТВЕННЫЙ ТЕХНИЧЕСКИЙ УНИВЕРСИТЕТ»
Технологический институт сервиса (филиал) ДГТУ в г. Ставрополе
(ТИС (филиал) ДГТУ в г. Ставрополе)

МЕТОДИЧЕСКИЕ УКАЗАНИЯ

по выполнению практических работ
по дисциплине «Гидравлика»
для студентов направления подготовки
43.03.01 Сервис

Направленность профиль "Сервис в жилищной и коммунально-бытовой сфере", "Сервис транспортных средств", "Сервис энергетического оборудования и энергоаудит"

Методические указания по дисциплине «Гидравлика» содержат задания для студентов, необходимые для практических занятий.

Проработка предложенных заданий позволит студентам приобрести необходимые знания в области изучаемой дисциплины.

Предназначены для студентов направления подготовки 43.03.01 Сервис

Направленность профиль "Сервис в жилищной и коммунально-бытовой сфере",
"Сервистранспортных средств", "Сервис энергетического оборудования и энергоаудит"

Содержание

Введение

Практическое занятие 1 Решение задач с применением основных законов гидростатики.

Практическое занятие 2 Решение задач с применением уравнения Д.Бернулли.

Практическое занятие 3 Решение задач по расчету сложного трубопровода, сифона, гидравлического удара.

Практическое занятие 4 Построение универсальной характеристики насоса и гидравлической сети, определение рабочей точки.

Список рекомендуемых информационных источников

ВВЕДЕНИЕ

При изучении курса наряду с овладением студентами теоретическими положениями уделяется внимание приобретению практических навыков, с тем, чтобы они смогли успешно применять их в своей последующей работе.

Цель освоения дисциплины – получение знаний о законах равновесия и движения жидкостей и о способах применения этих законов при решении практических задач.

Применение метода системного анализа к изучению данной дисциплины определяет следующие его задачи: изучение проблем в исторической перспективе, расширение знания студентов, развитие способности студентов к пониманию и критическому осмыслению проблем современности, обсуждаемых в средствах массовой информации, литературы, а также приобретение навыков последовательно и грамотно излагать свои мысли в устной и письменной форме

В результате освоения данной дисциплины формируются следующие компетенции у обучающегося:

ПК-2.2: анализирует рабочие процессы, конструктивные решения объектов сервиса

ПК-1.3: Применяет методы использования типовых технологических процессов

Изучив данный курс, студент должен:

Знать:

Фундаментальные положения теории гидравлики, основные принципы воздействия жидкости, находящейся в относительном покое, на твердые стенки емкости в котором находится жидкость;

Приборы для измерения давления, расхода жидкости и скорости;

Основные уравнения движения жидкости по трубопроводам

Уметь:

Определять давление в сосудах, используя различные приборы;

Определять силы действующие на плоские и криволинейные стенки

Определять величину расхода жидкости протекающей по трубопроводу.

Владеть:

Постановки и решения инженерных задач.

Расчета жидких потоков;

Реализация компетентностного подхода предусматривает широкое использование в учебном процессе активных и интерактивных форм проведения занятий (разбор конкретных ситуаций, собеседование) в сочетании с внеаудиторной работой с целью формирования и развития профессиональных навыков специалистов.

Лекционный курс является базой для последующего получения обучающимися практических навыков, которые приобретаются на практических занятиях, проводимых в активных формах: деловые игры; ситуационные семинары. Методика проведения практических занятий и их содержание продиктованы стремлением как можно эффективнее развивать у студентов мышление и интуицию, необходимые современному специалисту. Активные формы семинаров открывают большие возможности для проверки усвоения теоретического и практического материала.

Введение

Методические указания для проведения лабораторных и практических занятий по учебной дисциплине «Гидравлика и гидравлические машины» предназначены для реализации государственных требований к минимуму

содержания и уровню подготовки выпускников по специальности 140102 «Теплоснабжение и теплотехническое оборудование» и является единой для всех форм обучения.

Методические указания предназначены для студентов и преподавателей. Учебная дисциплина «Гидравлика и гидравлические машины» является основой для специальных дисциплин в структуре профессиональной образовательной программы по специальности.

Лабораторные и практические занятия предназначены для более углубленного изучения основных теоретических положений курса, получения навыков использования их в практике.

В результате выполнения практического задания студент должен научиться разрабатывать и внедрять основные законы гидравлики, самостоятельно находить решения, создавать идеи, учиться их анализировать, пытаться применять на практике исследовательские методы.

При проведении лабораторного или практического занятия необходимо прослеживать взаимосвязь с другими дисциплинами и будущей профессиональной деятельностью.

В процессе выполнения задания у студентов формируется интерес к профессии, совершенствуются навыки самостоятельной работы, работы с литературой, развиваются творческие способности.

При проведении лабораторного или практического занятия необходимо соблюдать единство терминологии и международной системы единиц СИ.

Методические указания содержат подробные рекомендации и пояснения для выполнения задания, перечень отчетных работ и форму отчетности, структуру отчетной работы и рекомендуемые критерии оценки.

В методических указаниях приведен перечень вопросов необходимых для проведения контроля и самоконтроля, для подготовки к защите выполненного задания.

Практическое занятие № 1 - Решение задач с применением основных законов гидростатики

Цель работы:

- усвоить основные расчетные зависимости гидростатики;
- научиться применять основные законы гидростатики для решения практических задач;
- обратить внимание на разные системы единиц.

1 Пример решения задачи

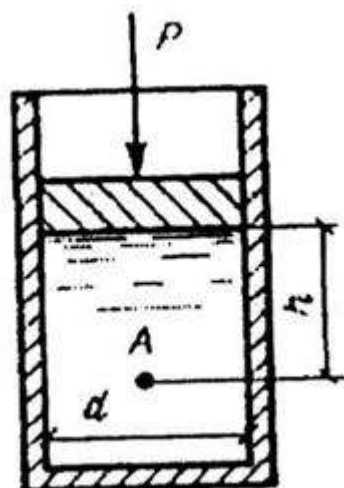


Рисунок 7

Определить абсолютное и избыточное гидростатическое давление воды ($\gamma=9790 \text{ Н/м}^3$) в точке А на глубине $p=0,5\text{ м}$ от поршня (см.рисунок), если на поршень диаметром $d=200\text{ мм}$ действует сила $P=6,2 \text{ кН}$, а атмосферное давление $p_a=0,1 \text{ МПа}$.

Решение. Избыточное гидростатическое давление на поверхности жидкости от действия поршня равно:

$$p_{\text{зб.п.}} = P/S = 4P/\pi d^2 = 4 \cdot 6200 / (3,14 \cdot 0,2^2) = 0,2 \text{ МПа}$$

Избыточное гидростатическое давление в точке А от столба жидкости равно:

$$p_{\text{зб.ж.}} = \gamma p = 9790 \cdot 0,5 = 4895 \text{ Па} = 0,005 \text{ МПа}$$

Абсолютное гидростатическое давление в точке А:

$$p_{\text{бс}} = p_a + p_{\text{зб.п.}} + p_{\text{зб.ж.}} = 0,1 + 0,2 + 0,005 = 0,305 \text{ МПа}$$

2 Задачи для решения

2.1 Определить удельный вес γ и плотность ρ жидкости, если вес 10 л ее равен 95Н.

2.2 Манометр, установленный на паровом котле, показывает давление 1,8МПа.

Найти давление пара в котле, если атмосферное давление 99 кПа (0,099МПа).

2.3 Вакууметр показывает разрежение 80кПа. Каково должно быть давление в сосуде, если атмосферное давление по барометру составляет 1 00кПа.

2.4 Жидкость с уд.весом $\gamma=8000 \text{ Н/м}^3$ обладает динамической вязкостью $\mu=0,002 \text{ Па}\cdot\text{с}$. Определить ее кинематическую вязкость.

2.5 Уровень мазута в вертикальном цилиндрическом баке диаметром 2м за некоторое время понизился на 0,5м. Определить количество израсходованного мазута (в весовых единицах), если плотность его при температуре окружающей среды 20°C равна $\rho=990 \text{ кг/м}^3$.

2.6 Определить показание пружинного манометра, установленного на глубине $p=3\text{ м}$ от поверхности в закрытом резервуаре с бензином, плотность которого $\rho=720 \text{ кг/м}^3$, давление на поверхность $p_0=24,5 \cdot 10^4 \text{ Па}$, $p_{\text{атм}}=9,8 \cdot 10^4 \text{ Па}$.

2.7 Определить суммарное усилие, воспринимаемое болтами смотрового люка $d=1\text{ м}$, расположенного на глубине $p_c=5\text{ м}$ от свободной поверхности закрытого резервуара с водой ($p_0=p_{\text{атм}}$) $\rho_v=998,2 \text{ кг/м}^3$.

2.8 Цилиндрический бак наполнен жидкостью удельным весом $\gamma=8850 \text{ Н/м}^3$ до высоты $h=3\text{ м}$; свободная поверхность жидкости находится под давлением p_0 сжатого до 0,2МПа воздуха. Определить гидростатический и пьезометрический напор жидкости в баке, если его дно поднято над плоскостью отсчета на высоту $l=2\text{ м}$.

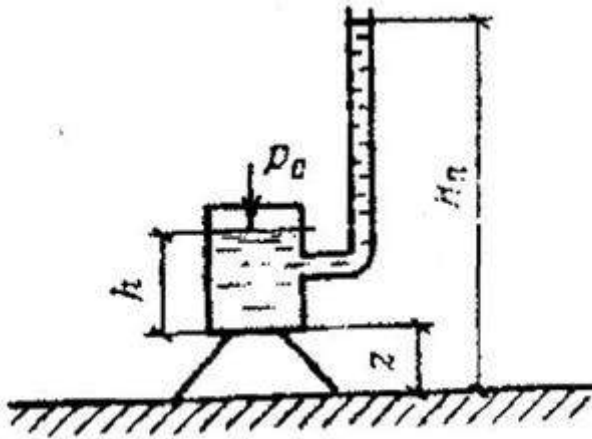


Рисунок 8

2.9 Гидравлический домкрат имеет диаметр большого поршня $D=250\text{мм}$ и диаметр малого поршня $d=25\text{мм}$. Плечи-рычага: $a=1\text{м}$ и $b=0,2\text{м}$. Определить усилие F , которое необходимо приложить на конце рычага, чтобы поднять груз $G=2 \cdot 10^4\text{ Н}$.

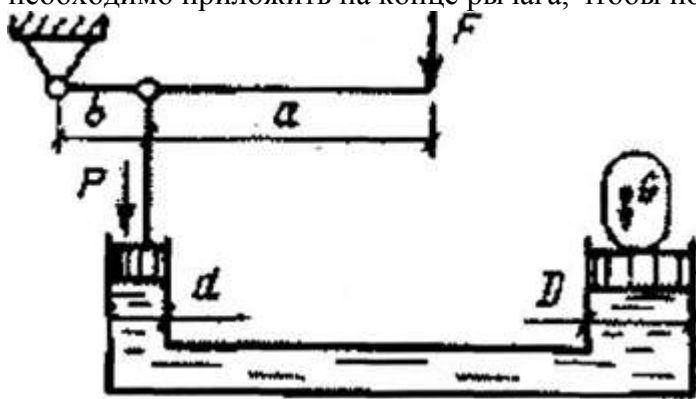


Рисунок 9

3 Контрольные вопросы

- Что такое гидростатическое давление и его единицы?
- Закон Паскаля и его практическое применение.
- Основные физические свойства жидкости.
- Вязкость жидкости и единицы ее измерения.

Практическое занятие № 2 - Решение задач с применением уравнения Д.Бернулли

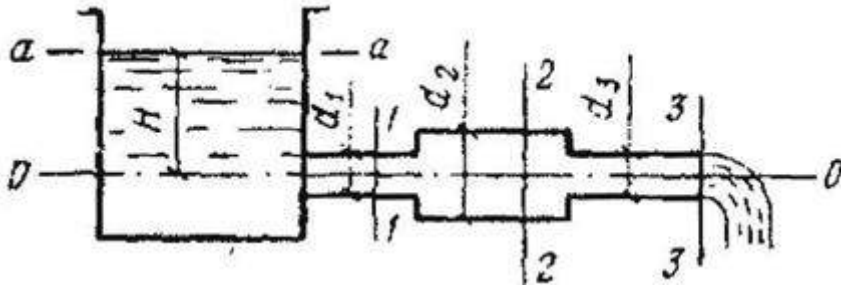
Цель занятия:

- уметь применять уравнение Д.Бернулли для решения практических задач;
- по найденным параметрам построить диаграмму уравнения Д.Бернулли.

1 Пример решения задачи

Из отверстия в боковой стенке открытого сосуда по горизонтальной трубе переменного сечения (см.рис.) вытекает вода. Определить, пренебрегая потерями напора, расход воды Q , а также средние скорости и гидродинамические давления в сечениях

трубопроводов 1-1, 2-2, если уровень воды в сосуде постоянный ($H=1\text{м}$) и $d_1=0,1\text{м}$; $d_2=0,25\text{м}$; $d_3=0,15\text{м}$. истечение происходит в атмосферу.



Решение. Выбирают плоскость сравнения по оси трубы 0-0 и составляют уравнение Д.Бернулли для сечений а-а и 3-3:

$$H + p_a/\gamma + v_a^2/2g = p_a/\gamma + v_3^2/2g \quad (10)$$

Учитывая, что при постоянном уровне жидкости в сосуде $\chi_a=0$, находят среднюю скорость потока в сечении 3-3 и 2-2:

$$v_3 = \sqrt{2gH} \quad (11)$$

$$v_3 = \sqrt{2 \cdot 9,81 \cdot 1} = 4,43 \text{ м/с}$$

Используя уравнение неразрывности, находят средние скорости в сечении 1-1

$$v_1 = \frac{v_3 S_3}{S_1} = \frac{v_3 d_3^2}{d_1^2} \quad (12)$$

$$v_1 = \frac{4,43 \cdot 0,15^2}{0,1^2} = 10 \text{ м/с}$$

$$v_2 = \frac{v_3 d_3^2}{d_2^2} \quad (13)$$

$$v_2 = \frac{4,43 \cdot 0,15^2}{0,25^2} = 1,6 \text{ м/с}$$

Составляют уравнение Д.Бернулли для сечений 1-1 и 3-3:

$$p_1/\gamma + v_1^2/2g = p_a/\gamma + v_3^2/2g \quad (14)$$

$$p_1 = p_a + \gamma/2g(v_3^2 - v_1^2) \quad (15)$$

$$p_1 = 10^5 + 9790/(2 \cdot 9,87)(4,43^2 - 10^2) = 59000 \text{ Па}$$

Составляют уравнение Д.Бернулли для сечений 2-2 и 3-3 откуда:

$$p_2/\gamma + v_2^2/2g = p_a/\gamma + v_3^2/2g \quad (16)$$

$$p_2 = p_a + \gamma/2g(v_3^2 - v_2^2) \quad (17)$$

$$p_2 = 0,1 \cdot 10^6 + 9790/(2 \cdot 9,87)(4,43^2 - 1,6^2) = 108700 \text{ Па} = 108,7 \text{ кПа}$$

Определяют объемный расход:

$$Q = v_1 S_1 = v_1 \pi d_1^2 / 4 \quad (18)$$

$$Q = 10 \cdot 3,14 \cdot 0,1^2 / 4 = 0,0786 \text{ м}^3/\text{с}$$

2 Применяя уравнение Д.Бернулли

Найти параметры характеризующие движение- жидкости.

Из отверстия в боковой стенке сосуда по горизонтальной трубе переменного сечения (см.рис.выше) вытекает вода. Определить расход воды Q, а также

средние j скорости и давления в сечениях трубопровода 1-1, 2-2, 3-3, предполагая уровень . воды в сосуде постоянным и пренебрегая гидравлическими сопротивлениями, при # ' следующих данных: $H=2\text{м}$, $d_1=7,5\text{см}$, $e_2=25\text{см}$, $e_3=10\text{см}$.

3 Контрольные вопросы

- Написать уравнение Д.Бернулли для струйки идеальной жидкости и реального потока.
- Знать физический и энергетический смысл каждого члена уравнения; Д.Бернулли.
- Знать, как строится диаграмма уравнения Д.Бернулли.

Практическая работа № 3

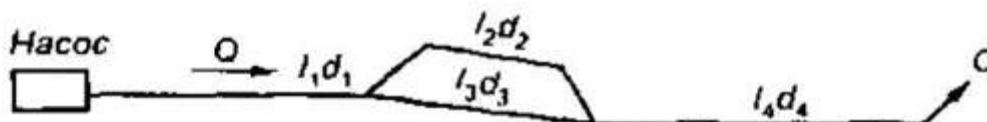
Решение задач по расчету сложного трубопровода, сифона, гидравлического удара

Цель работы: усвоить принцип действия, область применения и практическую методику расчета сложного трубопровода, сифона и гидравлического удара в напорных трубах.

1 Расчет сложного трубопровода

Сложным называется трубопровод гидравлической системы, представляющий собой сеть труб, состоящую из основной магистральной трубы и ряда отходящих от нее ответвлений.

Рассмотрим пример расчета одного из видов сложных трубопроводов.



Пример. Стальной трубопровод имеет параллельное ответвление (рисунок 2)

Рисунок 2— Расчетная схема

Длина участков трубопровода l_1, l_2, l_3, l_4 , диаметры участков d_1, d_2, d_3, d_4 .
 Определить давление, создаваемое насосом для подачи по трубопроводу воды с расходом Q при отметке оси насоса $z_{\text{нас}}$, напоре в конце трубопровода H_k .

Методика решения. Определим расходы в параллельных участках трубопровода, принимая в первом приближении удельные сопротивления по таблице 1 при скорости движения $V > 1,2 \text{ м/с}$ и решаем систему уравнений:

$$Q_2 = Q_3 \sqrt{\frac{S_{02\text{мм}^2}}{S_{03\text{мм}^2}}}$$

$$Q = Q_2 + Q_3, \quad (21)$$

где: Q_2, Q_3 – расход воды в соответствующих участках трубопровода, л/с;
 l_i, l_3 – длина соответствующих участков трубопровода, м; S_{02}, S_{03} - удельные сопротивления соответствующих участков трубопровода, определяемые по таблице 1.1, $\text{с}^2/\text{м}^6$.

Примечание. Удельное сопротивление определяется из уравнения Д.Бернулли по следующему соотношению:

$$S_{0\text{мм}^6} = \frac{8\lambda}{\pi^2 g d^5}, \quad (22)$$

где: g – коэффициент гидравлического трения;
 d - диаметр трубопровода, м.

Таблица 4 – К определению коэффициентов B и $L'_{\text{онв}}$ в уравнении Бернулли

Диаметр условного прохода t_f , мм	Стальные трубы			Чугунные трубы		
	Расчетный внутренний диаметр d_a , мм	b , $\text{с}^2/\text{м}^2$	S_{02} , $\text{с}^2/\text{м}^6$	Расчетный внутренний диаметр d^2 мм		$S_{0\text{мм}^6}$, $\text{с}^2/\text{м}^6$
60	64	4920	3686	51,6	11 690	It 540
60	70	3440	2292	–	–	–
75	83	1741	929			–
90	95	1014	454	82.6	1178	953
100	114	506,5	173	102	754,7	312
125	133	264,2	76,4	127,2	316,2	96,7
150	158	132J	30,7	152.4	153,25	37,1
175	170	98.9	20.8			–
200	209	43,3	6.96	202.6	49,23	8.09
250	260	18,07	2.19	253	20,2	2.53
300	311	8,84	0,85	304.4	9.62	0,95
350	363	4.76	0,373	352,4	5,37	0,437
400	414	2,81	0.186	401.4	3.2	0,219
450	466	1,753	0,099	450.6	2	0,199
500	516	1,15	0,058	500,8	1,315	0,0678
600	616	0,574	0.0226	600,2	0.637	0,026
700	706	0.332	0,011	699.4	0,346	0.0115
800	804	0.197	0.00551	799.8	0.202	0.00567
900	904	0.124	0,00296	899,2	0,127	0.00305
1000	1004	0,0812	0,0017	998,4	0.0832	0.00175
1200	1202	0.0397	0.00654	1199.2	0,0399	0,000663
ПОД	1400	0,0275	0,000292	–	–	–

1500	1500	0,0163	0.000202	–	–	–
1600	1600	0,0126	0.000144		–	–

Уточняем скорости движения воды на параллельных участках и удельные сопротивления, учитывая поправочный коэффициент θ и значения внутренних диаметров труб.

Поправочный коэффициент θ определяется в зависимости от скорости:

Скорость V , м/с	0,2	0,4	0,6	0,8	0,9	1	1,1	1,2
Коэффициенте	1,41	1,2	1,11	1,06	1,04	1,03	1,015	1

$$V_2 = \frac{4Q_2}{\pi d^2 \theta}, \quad (23)$$

$$V_3 = \frac{4Q_3}{\pi d^2 \theta}, \quad (24)$$

где: πd – расчетный внутренний диаметр, определяемый по таблице 1, м.

Уточненное значение удельного сопротивления S_0 :

$$S_0 = \theta S_{0200}, \quad (25)$$

Тогда уточненное соотношение расходов:

$$Q_2 = Q_3 \sqrt{\frac{S_{03} l_3}{S_{02} l_2}}, \quad (26)$$

Определяем скорости и удельные сопротивления на первом и четвертом участках трубопровода:

$$V_1 = V_2 = \frac{4Q}{\pi d^2 \theta}, \quad (27)$$

$$S_{01} = S_{04} = \theta S_{0100}, \quad (28)$$

Определяем напор, создаваемый насосом:

$$H_{\text{нас}} = H_{\text{г}} - f_{\text{нас}} + \sum SQ^2 l, \quad (29)$$

Определяем давление, создаваемое насосом:

$$P_{\text{нас}} = \rho g H_{\text{нас}}, \quad (30)$$

где: ρ - плотность воды, принимаем $\rho=1000\text{кг/м}^3$.

Вариант параметров для расчета выбираем из таблицы 4 в соответствии с порядковым номером студента в журнале.

Таблица 5 – Варианты заданных для расчета параметров

Вариант	Заданные параметры										
	li, м	2,М	3, м	U, м	di,ММ	lг,ММ	сз,ММ	l4,ММ	Q,л/с	нас,м	Hк,м
1	200	200	150	300	300	250	200	300	75	5	20
2	250	250	200	400	350	300	250	350	80	6	15
3	300	300	350	350	320	200	250	320	85	4	17
4	500	500	400	350	150	125	100	150	82	5	15
5	350	350	300	450	450	400	350	450	90	5	20
6	200	200	150	300	300	250	200	300	75	5	20
7	250	250	200	400	350	300	250	350	80	6	15

8	300	300	350	350	320	200	250	320	85	4	17
9	500	500	400	350	150	125	100	150	82	5	15
10	350	350	300	450	450	400	350	450	90	5	20
11	200	200	150	300	300	250	200	300	75	5	20
12	250	250	200	400	350	300	250	350	80	6	15
13	300	300	350	350	320	200	250	320	85	4	17
14	500	500	400	350	150	125	100	150	82	5	15
15	350	350	300	450	450	400	350	450	90	5	20

2 Сифон

Сифоном называется самотечный трубопровод, часть которого находится выше уровня жидкости в сосуде (рисунок 3), откуда она подается. Движение жидкости из сосуда А в сосуд В происходит вследствие разности уровней Н.

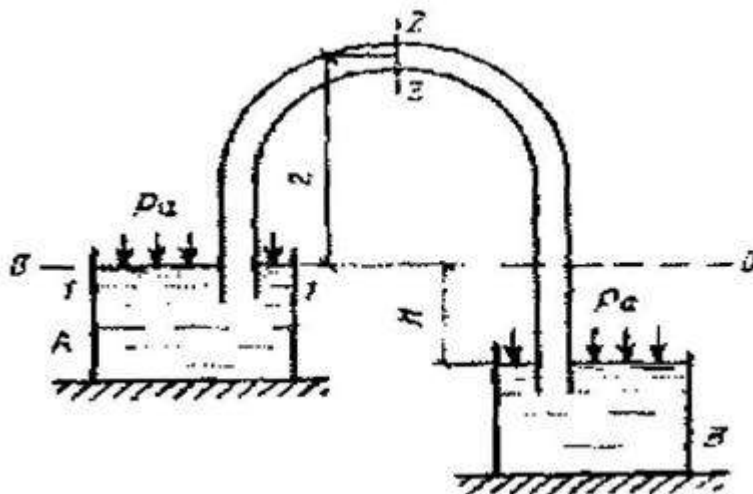


Рисунок 3

В сечении 2-2, соответствующем наивысшей точке сифона, создается вакуум, обеспечивающий подъем жидкости над плоскостью 0-0 и, следовательно, способствующий движению жидкости в сифоне. Чтобы последний начал работать, необходимо из него удалить воздух, т.е. создать разрежение. Для этого или отсасывают воздух из верхней части сифона, или заполняют трубу извне перекачиваемой жидкостью.

Расчетом обычно определяют пропускную способность сифона и предельное значение высоты λ. Поскольку сифон является коротким трубопроводом, его пропускная способность может быть определена по формуле:

$$Q = \mu S \sqrt{2gH}, \quad (31)$$

где: Q – расход жидкости, м³/с;
 μ – коэффициент расхода;
 S – площадь поперечного сечения, м²;
 H – разность уровней в сосудах, м.

Из уравнения Д.Бернулли, составленного для сечений 1-1 и 2-2 относительно плоскости сравнения 0-0, совпадающей с поверхностью жидкости в сосуде А, находится высота λ.:

$$Z = h_{\text{вак}} - \left(1 + \frac{\lambda L}{d} + \sum \zeta \right) \frac{v^2}{2g}, \quad (32)$$

Минимально допустимое давление p_2 зависит от температуры жидкости и для нормальной работы сифона необходимо, чтобы это давление было больше давления насыщения паров жидкости, ($p_s=4,24 \cdot 10^3$ МПа при $t=30^\circ\text{C}$), в противном случае в сифоне возникает кавитация.

При инженерных расчетах давление p_2 назначают с запасом на 20-30 кПа больше давления p_s , чтобы обеспечить нормальную работу сифона. Следовательно, высоту h следует принимать такой, чтобы высота $h_{\text{вак}}$ не превышала 7 м.

3 Гидравлический удар в трубах

Под гидравлическим ударом понимают резкое увеличение давления в трубопроводах при внезапной остановке движущейся в них жидкости. Гидравлический удар может иметь место, например, при быстром закрытии различных запорных приспособлений, устанавливаемых на трубопроводах (задвижка, кран), внезапной остановке насосов, перекачивающих жидкость, аварии на трубопроводе (разрыв, нарушение стыка) и других причин. Особенно опасен гидравлический удар в длинных трубопроводах, в которых движутся значительные массы жидкости с большими скоростями, в связи с чем в движущейся жидкости появляются силы инерции, которые и вызывают резкое и значительное повышение давления. В этих случаях, если не принять соответствующих предупредительных мер, гидравлический удар может привести к повреждению мест соединений отдельных труб (стыки, фланцы, раструбы), разрыву стенок трубопровода, поломке насосов и т.д.

Впервые гидравлический удар в трубах был изучен Н.Е. Жуковским, который в 1898 г. дал теоретическое обоснование этого явления и предложил метод его расчета. Формула Н.Е. Жуковского имеет вид:

$$\Delta p = \rho c v, \quad (33)$$

Где: Δp – ударное давление, Н/м²;
 ρ – плотность жидкости, кг/м³;
 v – скорость движения жидкости в трубопроводе, м/с;
 c – скорость распространения ударной волны, которая в обычных условиях приближенно принимается в равной 1200 м/с для стальных труб и 1000 м/с - для чугунных.

Задачи

3.1 Определить повышение давления Δp , возникающее при внезапном закрытии задвижки на водопроводной трубе, если скорость движения воды 1 м/с. Скорость распространения ударной волны c принять равной 1000 м/с.

3.2 Определить мгновенное повышение давления в трубе при гидравлическом ударе, если внутренний диаметр ее $d=200$ мм, а расход воды $Q=200$ м³/ч. Скорость распространения ударной волны $c=1200$ м/с.

3.3 Определить минимальное время закрытия задвижки на трубопроводе длиной $l=500$ м при скорости воды $v=2$ м/с, если допустимое повышение давления не должно превышать 0,5 МПа.

4 Контрольные вопросы

- 1 Какой трубопровод называют сложным?
- 2 Как найти суммарную характеристику трубопровода при последовательном и параллельном соединении отдельных его участков?
- 3 Сифон. Его принцип действия, область применения и основы расчета.
- 4 Назовите причины возникновения гидравлического удара в трубах, методы борьбы с ним и основы расчета.

Практическая работа № 4

Построение универсальной характеристики насоса и гидравлической сети, определение рабочей точки

Цель работы:

- закрепить знание в области теории лопастных гидромашин, изучить конструкцию центробежного насоса, принцип его работы и особенности эксплуатации насосных установок;
- ознакомиться с методами испытания центробежного насоса, усвоить правила эксплуатации насосных установок; приобрести навыки по организации и проведению экспериментов, по обработке и анализу результатов опытов при снятии индивидуальной характеристики насоса

1 Конструкция центробежного насоса и его основные параметры

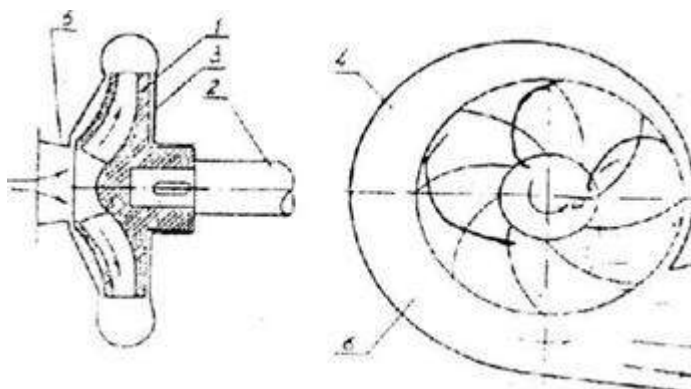


Рисунок 4. Схема центробежного насоса

Центробежные насосы относятся к классу гидравлических лопастных машин, предназначенных для перемещения жидкости путем преобразования механической энергии двигателя в энергию потока жидкости (энергию давления). Основными элементами одноступенчатого (одноколесного) центробежного насоса (рисунок 4) являются:

рабочее колесо I представляющее собой отливку в виде двух круглых дисков – ведущего, закрепляемого жестко на валу, и ведомого, и ведомого, соединенного жестко с ведущими лопастями криволинейной формы, между которыми образованы каналы для движения перекачиваемой жидкости;

вал 2 крепится в опорных подшипниках;

спиральная камера 4 представляет собой внутреннюю часть корпуса 3 и служит для формирования потока жидкости;

крышка всасывания 5 соединяется с всасывающим трубопроводом и служит для подвода потока жидкости к рабочему колесу;

диффузор 6 служит для отвода жидкости к напорном патрубку и преобразованию динамического (скоростного) напора потока в статический.

Центробежные насосы конструктивно просты, могут работать от любого привода в том числе и от электродвигателя без применения промежуточных редукторов, поэтом удобны в эксплуатации.

Перед запуском насоса его внутренние полости и всасывающий трубопровод заполняются водой (производят заливку насоса). При вращении рабочего колеса в его внутренних каналах под действием центробежных сил происходит перемещение жидкости от центра (оси колеса) к периферии, т.е. радиальном направлении. На основе условия сохранения энергии и неразрывности потока по подводу 5 начинает поступать жидкость в рабочее колесо из всасывающего трубопровода под действием разности атмосферного давления и давления перед рабочим колесом. Количество жидкости, протекающей через рабочее колесо зависит от частоты вращения рабочего колеса, его конструктивных параметров (площади живого сечения потока) и других параметров.

Основными параметрами, характеризующими работу насоса являются: напор H - энергия, сообщаемая насосом каждому килограмму перекачиваемой жидкости; подача Q - количество жидкости, перекачиваемой насосом в единицу времени; потребляемая мощность N и коэффициент полезного действия насоса.

2 Индивидуальная характеристика центробежного насоса

Зависимость напора H , создаваемого насосом, потребляемой насосом мощности N и полного коэффициента полезного действия η от подачи Q насоса при постоянной частоте вращения вала называется индивидуальной характеристикой насоса. Графически эти зависимости изображаются в виде кривых (рис.2):

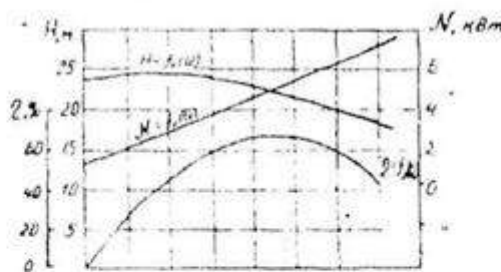


Рис.2 Характеристика центробежного насоса

$H = f_1(Q)$ - напорная характеристика насоса. $N = f_2(Q)$ - характеристика мощности на валу насоса; $\eta = f_3(Q)$ - к.п.д. насоса.

По этим характеристикам можно судить об изменениях напора, мощности и к.п.д. в зависимости от изменения режима работы, т.е. подачи насоса. Оптимальный режим работы соответствует максимальному значению к.п.д. (η_{max}) - Область промышленного использования насоса определяется зоной оптимального режима, т.е. величиной его к.п.д.

$$\eta_{max} = (0,85 + 0,9)\eta_{max}, \quad (34)$$

3 Описание лабораторной установки

Схема установки для испытания центробежного насоса и снятия индивидуальной характеристики представлена рисунке 3

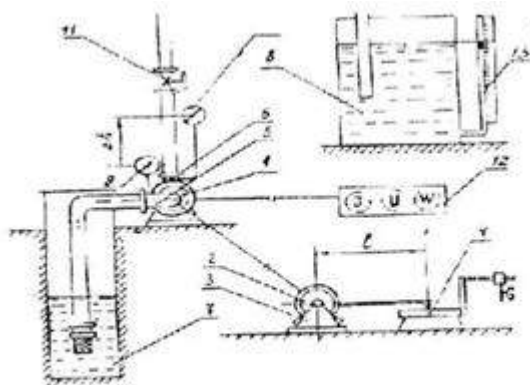


Рис.3 Схема экспериментальной установки

Установка состоит из одноступенчатого центробежного насоса 1, электродвигателя 2 с оборудованными на нем мотор-весами 3-4 (для измерения момента (мощности) на валу насоса, всасывающего 5 и нагнетательного 6 трубопроводов, приемного резервуара 7, мерного бака 8 и задвижки 11 для регулирования расхода жидкости через напорный трубопровод, который соответствует подаче насоса. Во всасывающем трубопроводе установлен вакуумметр 9 для измерения вакуума перед рабочим колесом. В нагнетательном трубопроводе установлен манометр 10 для измерения напора (давления) создаваемого насосом. Уровень воды в мерном баке 8 измеряется по водомерному стеклу 13. Для измерения электрических величин (потребляемой электродвигателем мощности, напряжения и силы тока) используется КИП (контрольно-измерительный прибор) 12, состоящий из ваттметра, вольтметра и амперметра.

Перед запуском насоса уровень воды в приемном баке 7 выше насоса, т.е. насос залит водой.

4 Методика испытания центробежного насоса

Для снятия индивидуальной характеристики насоса с помощью установки (рис.3) определяют подачу Q , напор H , потребляемую мощность N и к.п.д. η_j при различных режимах работ насоса.

С помощью задвижки 11 создается местное сопротивление в нагнетательном трубопроводе 6, т.е. изменяется площадь живого сечения потока жидкости от нуля (задвижка закрыта) до максимума (задвижка полностью открыта). При фиксированных промежуточных положениях задвижки замеряется подача насоса Q с помощью мерного бака 8, площадь сечения которого равна $S = 160 \times 100 \text{ см}^2$.

В каждом опыте по водомерному стеклу 13 фиксируется время t подъема уровня воды h в баке на 5 или 10 см. т.е. время наполнения объема AV .

Подача насоса в каждом опыте равна:

$$Q = 3600 \frac{AV}{t}, \quad (35)$$

где: $AV = Sh$ – объем воды, подаваемой в мерный бак. м;
 t – время наполнения объема AV , с.

Создаваемый насосом напор измеряется с помощью вакуумметра 9 и манометра 10 и может быть подсчитан как сумма:

$$H = H_M + H_B + h_0 + \frac{g_u^2 - g_v^2}{2g} \text{ м.вод.столба} \quad (36)$$

где: H_M – манометрическое давление в нагнетательном трубопроводе, м.вод.столба;
 H_B – вакуум во всасывающем трубопроводе, м.вод.столба;
 h_0 – вертикальное расстояние от места подсоединения вакуумметра до центра шкалы манометра, м;

z_u, i_{9B} – средние скорости воды во всасывающем и нагнетательном трубопроводах, м/с.

Шкала манометра проградуирована в технических фтмосферах (кгс/см²); и вакуумметра - в кгс/см².

Определение величин H_M и H_B в единицах напора (м.вод.столба) осуществляют по уравнениям:

$$H_M = 10 \cdot P_M, \quad (37)$$

$$H_B = 10 P_B, \quad (38)$$

где: P_M – показания манометра (кгс/см²);
 P_B – показания вакуумметра (кгс/см²).

Средние скорости воды в трубопроводах можно подсчитать:

– для всасывающего:

$$v_B = \frac{Q}{\pi \cdot R_B^2}, \quad (39)$$

– для нагнетательного:

$$v_M = \frac{Q}{\pi \cdot R_M^2}, \quad (40)$$

где: R_B и R_M - внутренние радиусы всасывающего и нагнетательного трубопроводов.

Электрическая мощность W , потребляемая двигателем из сети, может быть замерена с помощью трехфазного ваттметра, по схеме двух ваттметров (схема Арона), одним ваттметром с переключением (пофазное определение мощности), или с помощью амперметра и вольтметра, а также механическим методом. Зная характеристику электродвигателя ($\cos \varphi$ и к.п.д. η_m , разных нагрузках), определяют мощность на валу электродвигателя:

$$N = W \cdot \eta_m, \quad (41)$$

или

$$N = 0,001 \cdot 1,73 U I \cos \varphi \cdot \eta_m, \quad (42)$$

где: U – напряжение, вольтах;

I – сила тока, амперах; $\cos \varphi, \eta_m$ - коэффициент мощности и к.п.д. электродвигателя могут быть взяты по характеристике электродвигателя. При механическом методе мощность определяется при помощи мотор - весов, путём измерения момента на валу насоса:

$$N_s = \frac{\pi G \ell n}{102 \cdot 30}, \quad (43)$$

где: ℓ – плеча рычага мотор-весов, м;

G – показание весов, кг;

n – частота вращения вала электродвигателя, об/мин. Коэффициент полезного действия насоса ε /определяется как отношение полезной мощности насоса N к мощности на валу электродвигателя N_s .

$$\eta = \frac{QH}{102 \cdot N_e \cdot 3600}, \quad (44)$$

где: $\gamma = 1000$ кг/м объёмный вес воды.
Полезная мощность насоса:

$$N = \frac{QH}{102 \cdot 3600}, \quad (45)$$

5 Порядок проведения работы

1 Ознакомиться с лабораторной установкой, измерительными приборами и инструкцией по выполнению лабораторной работы.

2 Произвести заливку насоса и всасывающего трубопровода.

3 Выпустить воздух из трубок манометра и вакуумметра через проливочные краны и закрыть краны.

4 Закрыть задвижку 11 в напорном трубопроводе 6.

5 Включить электродвигатель, снять показания приборов (манометра, вакуумметра, вольтметра, амперметра, ваттметра, и мотор - весов) и данные занести в протокол измерений.

6 Постепенно открывать задвижку 11, изменяя напор насоса. При фиксированном положении задвижки произвести замер подачи насоса по наполнению воды в мерный бак. При этом снять показания всех приборов. Опыт повторить 5-6 раз, устанавливая напор по шкале манометра через равные промежутки деления шкалы и данные замеров занести в протокол измерений.

7 После проведения последнего опыта, выключить приборы закрыть задвижку 11, выключить электродвигатель.

8 По данным протокола измерений заполнить таблицу № 1 данных испытаний и по ним построить индивидуальную характеристику насоса (рисунок 2).

6 Протокол измерений

Диаметр всасывающего трубопровода $D_B = 120$ мм; Диаметр нагнетательного трубопровода $D_M = 90$ мм

№№ п/п	Измеряемая величина	№№ замеров					
		1	2	3	4	5	6
1	Давление, P_m кгс/см ² (отсчёт по манометру)						
2	Вакуум, P_v кгс/см ² (отсчёт по вакуумметру)						
3	Расход воды, $Q = A \cdot v$ м ³ /с						i

7 Содержание отчёта

- 1 Цель работы.
- 2 Краткое изложение основных теоретических положений.
- 3 Принципиальная схема центробежного насоса.
- 4 Схема лабораторной установки, описание основных её элементов и методики проведения исследований.
- 5 Исходные данные исследования, протокол измерения и таблица опытных данных.
- 6 Индивидуальная характеристика насоса.
- 7 Выводы по работе.

Практическая работа № 5

Изучение устройства насосного и вентиляционного оборудования энергетического предприятия

Цель работы:

- изучить конструкцию и характеристики центробежных вентиляторов;
- изучить принцип действия и особенности конструкции центробежных вентиляторов, выполненных по различным аэродинамическим схемам
- получение практических навыков по определению параметров центробежных вентиляторов

1 Конструкция центробежных вентиляторов

Вентиляторами называют гидравлические машины с рабочим органом в виде лопаточного колеса, предназначенные для перемещения воздуха или другого газа при потерях давления в сетях не свыше 1500 Па. В центробежном вентиляторе поток воздуха, поступающий во вращающееся лопаточное рабочее колесо, изменяет направление движения с осевого на радиальное, а в осевом вентиляторе направление потока не меняется.

Взаимозависимость основных параметров вентиляторов в соответствии с теорией подобия определяется при максимальном КПД безразмерным числом n_y – критерием быстроходности

$$n_y = 53 \frac{Q^{1/2}}{P^{3/4}} \omega \quad (46)$$

где Q – производительность, м³/с;

P – давление в Па, приведённое к стандартной плотности воздуха $\rho = 1,2 \text{ кг/м}^3$;

ω – угловая частота вращения, 1/с.

Области применения центробежных вентиляторов соответствуют значения быстроходности $n_y < 100$, а осевых - $n_y > 100$.

Проточную часть вентилятора характеризует его аэродинамическая схема, где приведены все размеры, выраженные в процентах от диаметра D рабочего колеса. На рис. 1 приведена для примера аэродинамическая схема вентилятора Ц4-70.

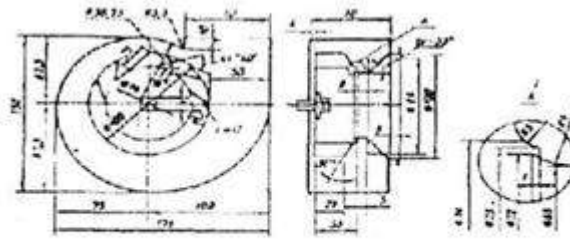


Рисунок 1 Аэродинамическая схема центробежного вентилятора Ц4-70 (все размеры даны в % от диаметра колеса D)

Вентиляторы разных размеров и конструкций, выполненных по одной аэродинамической схеме относятся к одному типу. Основными элементами вентилятора являются входной патрубок, рабочее колесо и спиральный корпус.

Входной патрубок (рисунок 2).

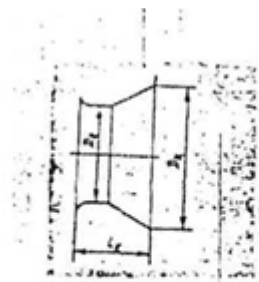


Рис.2 Входной патрубок

Служит для подвода поступающего в вентилятор воздуха. Его форма и размеры характеризуются длиной L_k , диаметром D_k входного отверстия, диаметром D_k - входного отверстия, диаметром D_0 минимального по площади сечения. Диаметр D_0 называют диаметром входа в вентилятор. Рабочее колесо осуществляет передачу энергии от привода протекающему через вентилятор воздуху. При вращении рабочего колеса воздух, поступающий через входное отверстие, попадает в каналы между лопатками и под воздействием центробежной силы перемещается по этим каналам, собирается спиральным корпусом и направляется в его выпускное отверстие. Колесо обычно состоит из переднего и заднего дисков (рисунок 3), между которыми с одинаковым шагом установлены лопатки. В ряде случаев используются колёса полуоткрытого типа без переднего диска. Размеры рабочего колеса характеризуются его диаметром D определяемым по концам лопаток. Диаметр рабочего колеса вентилятора, выраженный в дециметрах, соответствует номеру вентилятора. Так, вентилятор № 5 имеет диаметр рабочего колеса $D = 0,5$ м. Задний диск рабочего колеса обычно выполняют плоским; передней диск может быть плоским или коническим.



Рис. 3. Рабочее колесо
1 - передний диск; 2 - задний диск; 3 - лопатки

Передние диски более сложной формы практически не применяются, Меридиональное сечение рабочего колеса характеризуется двумя параметрами: V_1 - шириной на входе; v_2 - шириной при входе на лопатки. Лопатки рабочего колеса обычно имеют цилиндрическую форму; их устанавливают перпендикулярно плоскости заднего диска. Выходные кромки лопаток могут быть загнутыми вперед ($D > 90^\circ$) (рисунок 4), радиальными ($D = 90^\circ$) и загнутыми назад ($D < 90^\circ$).

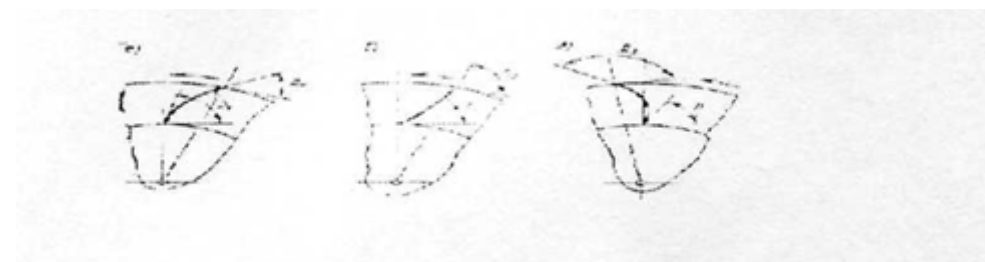


Рис.4 Формы лопаток рабочих колёс центробежных вентиляторов:
а - загнутая назад; б - радиальная; в - загнутая вперёд

Наиболее часто лопатки делают загнутыми вперед, что позволяет уменьшать габариты вентилятора. В настоящее время выпускают вентиляторы и с лопатками загнутыми назад, что приводит к увеличению КПД и уменьшению шума, хотя габариты вентилятора несколько увеличиваются.

Входные кромки лопаток для обеспечения безударного входа потока воздуха следует всегда отгибать в направлении вращения ($\alpha < 90^\circ$). Лопатки могут быть тонкими (листовыми) или профильными. Желательно применение профилированных объемных лопаток.

Спиральный корпус. Для отвода в определенном направлении воздуха, выходящего из рабочего колеса, а также для частичного преобразования динамического потока воздуха в статическое служит спиральный корпус. Он обычно имеет постоянную ширину B (рисунок 5), несколько превышающую ширину рабочего колеса. Обечайка спирального корпуса чаще всего бывает очерчена или по логарифмической кривой или дугами окружности.



Рис. 5 Спиральный корпус:
1-обечайка; 2-язык

Вблизи рабочего колеса обечайка переходит в так называемый язык. Часть спирального корпуса, ограниченную этим языком и являющейся продолжением обечайки плоскостью, выходной частью корпуса. Длиной выходного отверстия корпуса C и его шириной B , характеризует площадь выходного сечения вентилятора. В отдельных случаях вместо обычного спирального корпуса за рабочим колесом может быть установлен радиальный лопаточный или безлопаточный диффузор, а также корпус другого вида: с двумя и более выходными отверстиями и т.д.

Для присоединения вентилятора к сети на входе в вентилятор часто устанавливают входную коробку, на выходе из него - диффузор (рис.6). Последний обеспечивает также дополнительное преобразование динамического давления выходящего из спирального корпуса в статическое.

Для регулирования режимов работы вентилятора в ряде случаев применяют направляющие аппараты различных типов. Наиболее широкое распространение получили осевые направляющие аппараты, которые устанавливают обычно на входных патрубках вентиляторов. Центробежные вентиляторы в совокупности с входной коробкой, диффузором и направляющим аппаратом или с одним из этих элементов, составляет вентиляторную установку.

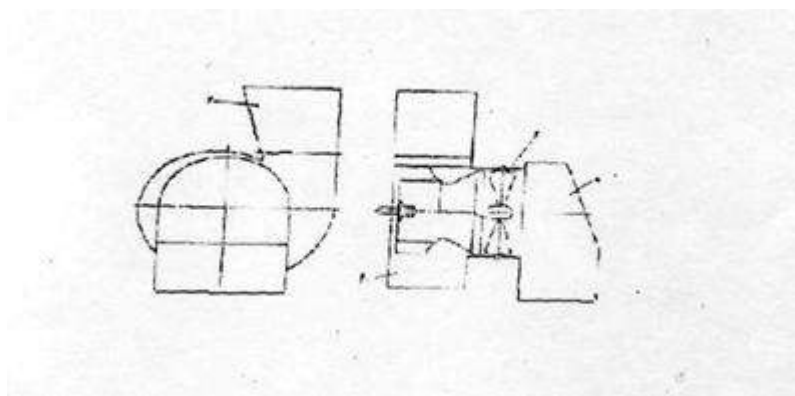


Рис. 6. Вентиляторная установка
1-диффузор; 2- центробежный вентилятор; 3-осевой направляющий аппарат; 4-входная коробка

2 Характеристики и выбор центробежных вентиляторов

Характеристика вентилятора графически выражает связь между основными параметрами его работы. Полная характеристика вентилятора определённых геометрических размеров при перемещении воздуха неизменной плотности и неизменной частоте вращения выражает зависимость между производительностью Q ($\text{м}^3/\text{с}$),

полным P , статическим $P_{ст}$ давлением (Па), потребляемой мощностью N (кВт), полным η и статическим $\eta_{ст}$ КПД.

Характеристику определяют по данным аэродинамических испытаний вентилятора (рисунок 7)

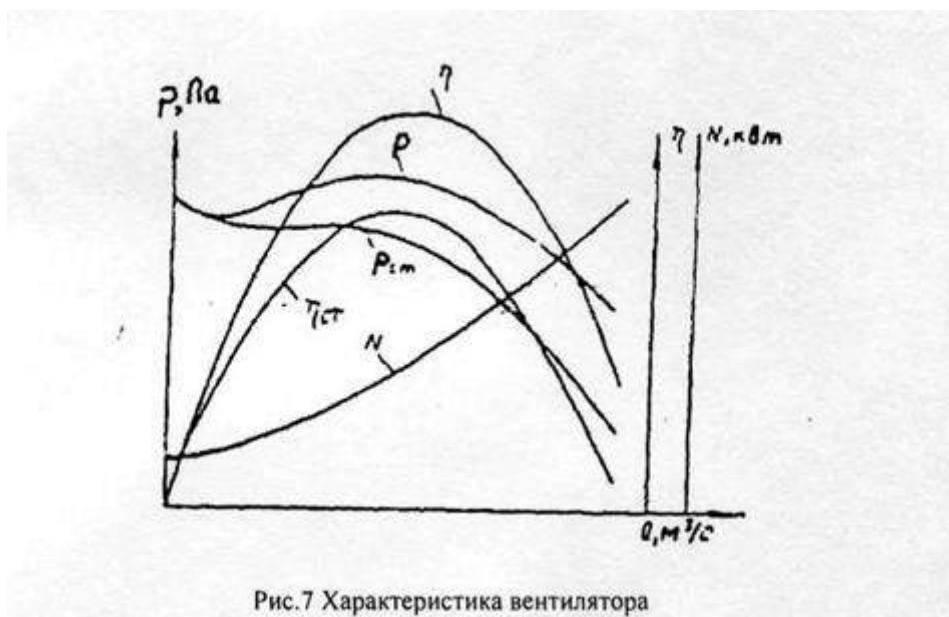


Рис. 7 Характеристика вентилятора

Характеристика вентилятора может быть получена также пересчётом данных, полученных при испытаниях этого же вентилятора с другой угловой частотой вращения или пересчётом данных, полученных при испытании вентилятора другого типоразмера. На основании теории подобия установлены следующие соотношения между аэродинамическими параметрами и размерами одного типа вентиляторов

$$P_2 = P_1 \left(\frac{n_2}{n_1} \right)^2 \left(\frac{D_2}{D_1} \right)^2, \quad (47)$$

$$Q_2 = Q_1 \left(\frac{n_2}{n_1} \right) \left(\frac{D_2}{D_1} \right)^3, \quad (48)$$

$$N_2 = N_1 \left(\frac{n_2}{n_1} \right)^3 \left(\frac{D_2}{D_1} \right)^5, \quad (49)$$

При подборе вентилятора наиболее удобны и наглядны характеристики, построенные для каждого вентилятора при разных частотах вращения. Они строятся с нанесением кривых $P = f(Q)$ для различных частот вращения ($\eta = \text{const}$ и кривых, соединяющих точки с одинаковыми значениями КПД) кривые $\eta = \text{const}$ (рисунок 8).

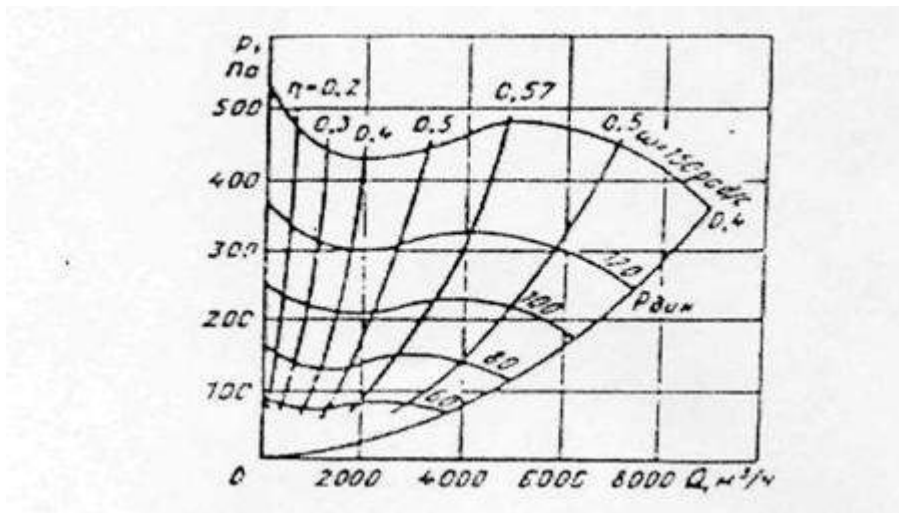


Рисунок 8 Характеристика вентилятора при различных частотах вращения

Следует иметь в виду, что не рекомендуется применять вентилятор при режимах работы, когда $z / < 0,97 \eta_{\max}$, где η_{\max} - максимальное значение КПД вентилятора.

~ Исходными для подбора вентилятора являются полученные из расчёта сети значения Q и P , приведённые к стандартной плотности воздуха $\rho = 1,2 \text{ кг/м}^3$, а также соображения конструктивного и эксплуатационного характера. Но всегда необходимо стремиться к выбору такого вентилятора, который будет работать наиболее экономично, т.е. при наибольшем КПД.

Перед- выбором вентилятора, рассчитывая на его наиболее удобное непосредственное соединение с электродвигателем, полезно подсчитать значение критерия быстроходности для стандартных частот вращения n в 75; 100; 150% 300 1/с ($n=720; 960; 1450; 2900$ 1/мин) по формуле (I). Если критерий $p_v < 100$, то выгоден центробежный вентилятор. После этого необходимо выбрать наиболее подходящую серию вентиляторов, выпускаемых промышленностью.

Когда выбрана и серия, то остаётся выбрать размер вентилятора (номер) и на его характеристике по точке пересечения координат заданных Q и P определить соответствующие n и z .

При этом мощность вентилятора определяется по формуле:

$$N = \frac{Q_p}{1000\eta}, \quad (50)$$

где Q – производительность, м³/с;

P – давление, Па;

η – КПД вентилятора.

В качестве примера на рис. 9 приведена универсальная характеристика вентилятора Ц4-70 № 5.

Воспользовавшись этой характеристикой необходимо определить давление P , создаваемое вентилятором, его КПД и мощность N , если потребная производительность

составляет $Q = 1,95$ и $1,1 \text{ м}^3/\text{с}$, а вентилятор непосредственно соединён с электродвигателем, с частотой вращения соответственно 1450 и 960 1/мин.

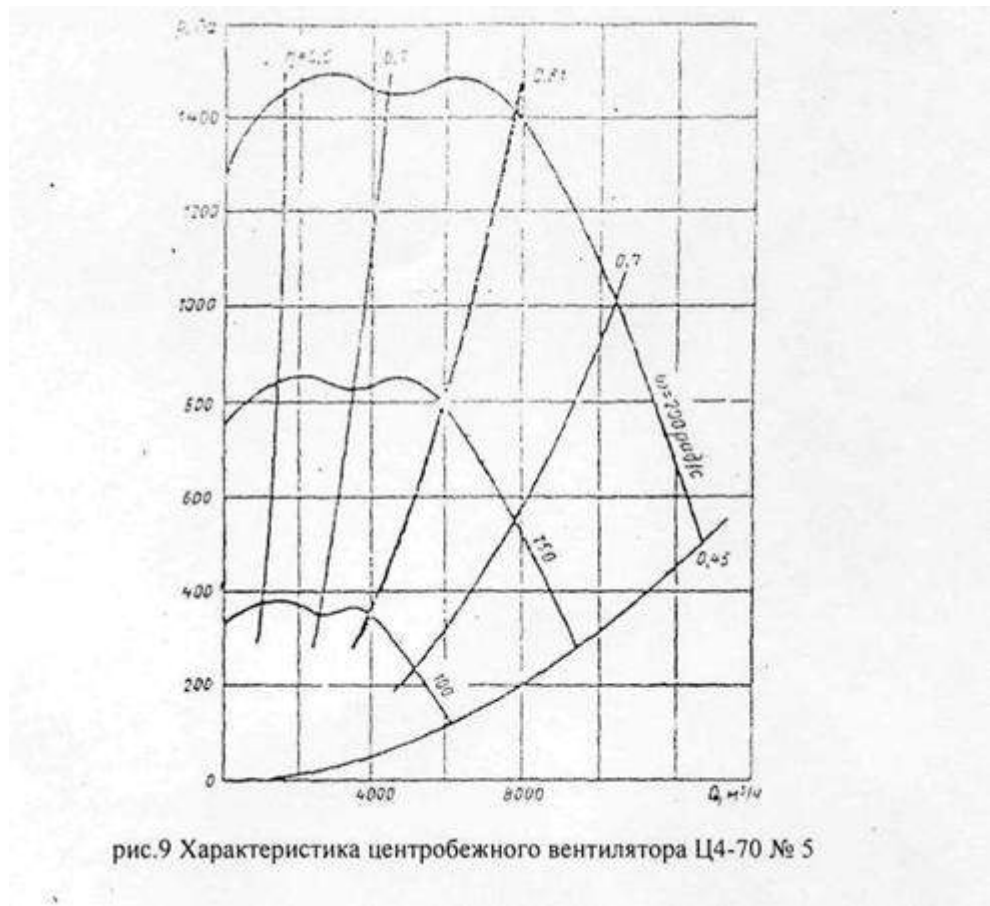


рис.9 Характеристика центробежного вентилятора Ц4-70 № 5

3 Вопросы для самопроверки

Как определяется критерий быстроходности.

При каких значениях критерия быстроходности применяются центробежные вентиляторы.

Что такое аэродинамическая схема вентилятора.

Как изменяется давление вентилятора, его КПД и мощность при увеличении производительности.

СПИСОК РЕКОМЕНДУЕМЫХ ИНФОРМАЦИОННЫХ ИСТОЧНИКОВ

6.1. Рекомендуемая литература				
6.1.1. Основная литература				
	Авторы,	Заглавие	Издательство, год	Адрес
Л1.1	Бабаев М. А.	Гидравлика: Учебное пособие	Саратов: Научная книга, 2012	http://www.iprbookshop.ru/8192.html

Л1.2	Удовин В. Г., Оденбах И. А.	Гидравлика: Учебное пособие	Оренбург: Оренбургский государственный университет, ЭБС АСВ, 2014	http://www. .iprbooksh op.ru/3362 5.html
6.1.2. Дополнительная литература				
	Авторы,	Заглавие	Издательство, год	Адрес
Л2.1	Шейпак А. А.	Гидравлика и гидропневмопривод. Основы механики жидкости и газа: учебник	Москва: ООО "Научно-издательский центр ИНФРА-М", 2017	http://znani um.com/go .php? id=544277
6.1.3. Методические разработки				
	Авторы,	Заглавие	Издательство, год	Адрес
Л3.1	Ю.И. Бабенков, А.И. Озерский, Ю.В. Коваленко, В.В. Романов, Г.А. Галка	Проектирование и гидравлический расчет газонефтепровода. Методические указания к курсовой работе по дисциплинам «Гидравлика», «Гидрогазодинамика», «Механика жидкости и газа»: методические указания	, 2013	https://ntb. donstu.ru/c ontent/proe ktirovanie- i- gidravliche skiy- raschet- gazoneftep rovoda- metodiches kie- ukazaniya- k-kursovoy -rabote-po- disciplina m- gidravlika- gidrogazod inamika- mehnika- zhidkosti-i- gaza
Л3.2	Елин Н. Н., Кормашова Е. Р.	Методические материалы по изучению курса «Гидравлика»	Иваново: Ивановский государственный архитектурно- строительный университет, ЭБС АСВ, 2007	http://www .iprbooksh op.ru/1773 1.html
6.2. Перечень ресурсов информационно-телекоммуникационной сети "Интернет"				
Э1	Иваненко, И. И. Гидравлика [Электронный ресурс] : учебное пособие / И. И. Иваненко. — Электрон. текстовые данные. — СПб. : Санкт-Петербургский государственный архитектурно-строительный университет, ЭБС АСВ, 2012. — 150 с. — 978-5-9227-0412-6. — Режим доступа:			
Э2	Крохалёв, А. А. Гидравлика [Электронный ресурс] : учебное пособие / А. А. Крохалёв, А. Б. Шушпанников. — Электрон. текстовые данные. — Кемерово : Кемеровский технологический институт пищевой промышленности, 2006. — 98 с. — 5-89289-336-7. — Режим доступа:			
Э3	Цупров, А. Н. Практикум по гидравлике и гидроприводу [Электронный ресурс] : учебное пособие / А. Н. Цупров. — Электрон. текстовые данные. — Липецк : Липецкий государственный технический университет, ЭБС АСВ, 2013. — 66 с. — 978-5-88247-620-4. — Режим доступа:			
6.3.1 Перечень программного обеспечения				
6.3.1.1	Microsoft Windows			
6.3.1.2	Microsoft Office Word			
6.3.1.3	Microsoft Office Excel			
6.3.1.4	Microsoft Office PowerPoint			
6.3.2 Перечень информационных справочных систем				

6.3.2.1	Государственная информационная система жилищно-коммунального хозяйства. Режим доступа: https://dom.gosuslugi.ru/#!/main
6.3.2.2	Географическая информационно-справочная система жилищно-коммунального хозяйства. Режим доступа: https://gis-zkh.ru/ .
6.3.2.3	Профессиональные базы данных Системы «Техэксперт». Режим доступа: https://tech.company-dis.ru .
6.3.2.4	Система Управление МКД – экспертно-справочная система для специалистов УО, ТСЖ, ЖСК. Доступ: https://vip.lumd.ru/ .
6.3.2.5	КонсультантПлюс. Режим доступа: www.consultant.ru .
6.3.2.6	Международные базы данных Scopus . Режим доступа: www.scopus.com .
6.3.2.7	Web of Science. Режим доступа: apps.webofknowledge.com .

МЕТОДИЧЕСКИЕ УКАЗАНИЯ

по выполнению практических работ
по дисциплине «Гидравлика»
для студентов направления подготовки
43.03.01 Сервис

Направленность профиль "Сервис в жилищной и коммунально-бытовой сфере", "Сервис транспортных средств", "Сервис энергетического оборудования и энергоаудит"



МИНИСТЕРСТВО НАУКИ И ВЫСШЕГО ОБРАЗОВАНИЯ РОССИЙСКОЙ ФЕДЕРАЦИИ
ФЕДЕРАЛЬНОЕ ГОСУДАРСТВЕННОЕ БЮДЖЕТНОЕ
ОБРАЗОВАТЕЛЬНОЕ УЧРЕЖДЕНИЕ ВЫСШЕГО ОБРАЗОВАНИЯ
«ДОНСКОЙ ГОСУДАРСТВЕННЫЙ ТЕХНИЧЕСКИЙ УНИВЕРСИТЕТ»
Технологический институт сервиса (филиал) ДГТУ в г. Ставрополе
(ТИС (филиал) ДГТУ в г. Ставрополе)

МЕТОДИЧЕСКИЕ УКАЗАНИЯ

для организации самостоятельной работы
по дисциплине «Гидравлика»
для студентов направления подготовки
43.03.01 Сервис

Направленность профиль "Сервис в жилищной и коммунально-бытовой сфере", "Сервис транспортных средств", "Сервис энергетического оборудования и энергоаудит"

Методические указания по дисциплине «Гидравлика» содержат задания для студентов, необходимые для организации самостоятельной работы.

Проработка предложенных заданий позволит студентам приобрести необходимые знания в области изучаемой дисциплины.

Предназначены для студентов направления подготовки 43.03.01 Сервис
Направленность профиль "Сервис в жилищной и коммунально-бытовой сфере", "Сервис транспортных средств"

СОДЕРЖАНИЕ

Введение

1. Общая характеристика самостоятельной работы
 2. Контрольные точки и виды отчетности по ним
 3. Методические рекомендации по изучению теоретического материала
 4. Методические рекомендации по подготовке к практическим занятиям
 5. Методические рекомендации по подготовке доклада
 6. Методические рекомендации по подготовке к тестированию
 7. Методические рекомендации по выполнению контрольной работы
 8. Методические рекомендации по подготовке к зачету
 9. Методические рекомендации по подготовке к экзамену
- Список рекомендуемых информационных источников

ВВЕДЕНИЕ

Цель методических указаний – оказать помощь студентам в освоении курса «Гидравлика».

Данные методические указания направлены на систематизированное и логически последовательное изучение общих закономерностей функционирования с помощью обсуждения проблемных вопросов по теме, решения проблемных задач и обсуждения ситуаций, тестов, подготовки рефератов, докладов, презентаций.

Перед началом курса целесообразно ознакомиться со структурой дисциплины на основании программы, а также с последовательностью изучения тем и их объемом. С целью оптимальной самоорганизации необходимо сопоставить эту информацию с графиком занятий и выявить наиболее затратные по времени и объему темы, чтобы заранее определить для себя периоды объемных заданий.

1. ОБЩАЯ ХАРАКТЕРИСТИКА САМОСТОЯТЕЛЬНОЙ РАБОТЫ

Цель освоения дисциплины – получение знаний о законах равновесия и движения жидкостей и о способах применения этих законов при решении практических задач.

Применение метода системного анализа к изучению данной дисциплины определяет следующие ее задачи: изучение проблем в исторической перспективе, расширение знания студентов, развитие способности студентов к пониманию и критическому осмыслению проблем современности, обсуждаемых в средствах массовой информации, литературы, а также приобретение навыков последовательно и грамотно излагать свои мысли в устной и письменной форме.

В результате освоения данной дисциплины формируются следующие компетенции у обучающегося:

ПК-2.2: анализирует рабочие процессы, конструктивные решения объектов сервиса

ПК-1.3: Применяет методы использования типовых технологических процессов

Самостоятельная работа по дисциплине «Гидравлика» выполняется с целью получения и закрепления знаний, приобретенных при изучении теоретического материала.

2. КОНТРОЛЬНЫЕ ТОЧКИ И ВИДЫ ОТЧЕТНОСТИ ПО НИМ

Контроль качества и сроков изучения тем лекций выполняется в соответствии с учебным графиком. Оформляется в виде конспектирования текста.

Контроль качества и сроков выполнения практических заданий осуществляется в соответствии с учебным графиком. Оформляется в соответствии с заданием.

Контроль качества сдачи доклада осуществляется в соответствии с учебным графиком. Оформляется в соответствии с заданием.

Успеваемость студентов по каждой дисциплине оценивается в ходе текущего контроля и промежуточной аттестации.

3. МЕТОДИЧЕСКИЕ РЕКОМЕНДАЦИИ ПО ИЗУЧЕНИЮ ТЕОРЕТИЧЕСКОГО МАТЕРИАЛА

Изучение любого раздела или темы следует начинать с ознакомления с вопросами плана изучения темы. Теоретический материал представляет собой конспект лекций, содержащий необходимый набор утверждений и формул (без детальных подробностей), но с подробным обоснованием их использования при решении конкретных экономических задач. При изучении материала необходимо помимо лекционных материалов использовать рекомендуемую основную и дополнительную литературу для лучшего усвоения материала.

Осваивать теорию следует в соответствии с той последовательностью, которая представлена в плане лекции. Методика работы с литературой предусматривает ведение записи прочитанного в виде плана - конспекта, опорного конспекта. Это позволит сделать знания системными, зафиксировать и закрепить их в памяти.

Для успешного освоения дисциплины, необходимо самостоятельно детально изучить представленные темы по рекомендуемым источникам информации. При подготовке к занятиям следует руководствоваться указаниями и рекомендациями преподавателя, использовать основную литературу из представленного им списка. Для наиболее глубокого освоения дисциплины рекомендуется изучать литературу, обозначенную как «дополнительная» в представленном списке в РПД.

Вопросы для подготовки к устному опросу текущего контроля (Блок 1)

Вопросы для подготовки к устному опросу текущего контроля (Блок 1)

1. Основные свойства жидкостей и газов и силы действующие в них.
2. Капельные жидкости и газы. Плотность и объемный вес жидкости.
3. Вязкость жидкости.
4. Свойства гидростатического давления в точке.
5. Дифференциальные уравнения равновесия жидкостей - уравнение Эйлера.
6. Основные уравнения гидростатики.
7. Определение величины абсолютного и избыточного давления. Закон Паскаля.
8. Гидростатические машины. Гидравлический пресс.
9. Эпюр гидростатического давления.
10. Сообщающиеся сосуды. Приборы для измерения давления.
11. Статическое давление жидкости на плоскую стенку. Центр гидростатического давления.
12. Статическое давление на криволинейные поверхности.
13. Поверхности равного давления жидкости находящейся в относительном покое.
14. Закон Архимеда.
15. Основные понятия и задачи гидродинамики. Схема движения жидкости.

Вопросы для подготовки к устному опросу текущего контроля (Блок 2)

16. Гидравлические элементы потока. Уравнение неразрывности.
17. Дифференциальные уравнения движения идеальной жидкости (уравнение Эйлера).
18. Уравнение Бернулли струйки идеальной жидкости.
19. Физическая сущность и геометрическое представление уравнения Бернулли.
20. Уравнение Бернулли для элементарной струйки реальной жидкости и потока.
21. Два режима движения жидкости.
22. Потери напора при равномерном движении жидкости.
23. Потери напора в круглой трубе при ламинарном режиме движения.
24. Механизм турбулентного потока. Поле скоростей в турбулентном потоке.
25. Коэффициент сопротивления трения по длине трубопровода при турбулентном движении.
26. Потеря энергии в местных сопротивлениях.
27. Методы расчета простейших трубопроводов при движении капельных жидкостей и газов.
28. Построение линии энергии и пьезометрической линии при движении жидкостей.
29. Истечение жидкости из отверстий при постоянном уровне.
30. Истечение жидкости из отверстий при переменном уровне.
31. Основы гидродинамической теории смазки.
32. Виды трения. Основные уравнения (уравнение Навье-Стокса и Рейкольдса).
33. Распределение давления в смазочном слое.

4. МЕТОДИЧЕСКИЕ РЕКОМЕНДАЦИИ ПО ПОДГОТОВКЕ К ПРАКТИЧЕСКИМ ЗАНЯТИЯМ

Процесс подготовки к практическим (семинарским) занятиям включает изучение нормативных документов, обязательной и дополнительной литературы по рассматриваемому вопросу.

Непосредственное проведение практического (семинарского) занятия предполагает:

- индивидуальные выступления студентов с сообщениями по какому-либо вопросу изучаемой темы;
- фронтальное обсуждение рассматриваемой проблемы, обобщения и выводы;
- решение задач и упражнений по образцу;
- решение вариантных задач и упражнений;
- решение ситуационных производственных (профессиональных) задач;
- проектирование и моделирование разных видов и компонентов профессиональной деятельности.

Процесс подготовки к практическим (семинарским) занятиям включает изучение нормативных документов, обязательной и дополнительной литературы по рассматриваемому вопросу.

5. МЕТОДИЧЕСКИЕ РЕКОМЕНДАЦИИ ПО ПОДГОТОВКЕ РЕФЕРАТА

К самостоятельной работе относится написание и защита реферата в семестре. Подготовка реферата по дисциплине «Гидравлика» - один из основных этапов учебного процесса в обучении студентов,

которым необходимо приобрести навыки самостоятельного исследования и представления его результатов. Тема выбирается студентом самостоятельно по согласованию с преподавателем.

Примерные темы рефератов:

1. Гидравлика и пневмопривод
2. Гидравлика сооружений
3. Гидравлика трубопроводов
4. Гидравлика гидроприводов
5. Компрессорное и насосное оборудование
6. Гидравлика и пневматика
7. Пневматика и пневмопривод

В результате подготовки реферата студент может выступать на конференциях и семинарах по этому вопросу.

Общие рекомендации по подготовке реферата

Реферат должен включать в себя введение, основную часть и заключение.

Во введении необходимо отразить обоснование актуальности выбранной темы, краткое описание текущего состояния проблемы. В нем студент должен указать цель и задачи работы, объект исследования, элементы новизны, введенные в процессе написания работы. Необходимо перечислить проблемы, которые должны быть решены в рамках выбранной темы.

Основная часть реферата должна содержать вопросы, предусмотренные в плане работы. В ней необходимо отразить теоретические основы, раскрывающие суть проблемы, проанализировать собранные материалы, характеризующие практическую сторону объекта исследования. Этот раздел может содержать рабочие таблицы, диаграммы (диаграммы и другие материалы).

В заключение необходимо отразить выводы и предложения, полученные в результате предыдущей работы. Они должны быть сформулированы четко и точно.

Список литературы включает в алфавитном порядке список современных законов и нормативных актов, соответствующей научной литературы, научных работ, статистических сборников и других источников, выпущенных не ранее пяти лет.

Оформление реферата и порядок защиты

Объем работы – 4-7 страниц пронумерованного компьютерного текста, шрифт, 14, интервал 1,5, поля стандартные. Иллюстрации, фотографии, рисунки, графики, которые появляются на тексте, должны быть пронумерованы.

Выполненный доклад проверяется преподавателем. Если доклад оформлен согласно предъявляемым требованиям, то работа допускается к защите, о чем преподавателем делаются записи на титульном листе работы. Если доклад имеет отрицательный отзыв, то документ возвращается на доработку с последующим представлением о его повторном рассмотрении.

Требуемый уровень оригинальности не менее 50%.

Доклады могут сопровождаться презентацией, отражающей основные моменты выполненного исследования.

Критерии оценки реферата

Критерий оценки реферата	Показатель	Максимальное количество баллов
1. Степень раскрытия сущности проблемы	- соответствие содержания теме реферата;	1
	- полнота и глубина раскрытия основных понятий проблемы;	1
	- умение работать с литературой, систематизировать и структурировать материал;	1
	- умение обобщать, сопоставлять различные точки зрения по рассматриваемому вопросу;	1
	- аргументировать основные положения и выводы;	1
	- умение четко и обоснованно формулировать выводы;	2
	- самостоятельность, способность к	

	определению собственной позиции по проблеме и к практической адаптации материала	
2.Соблюдение требований по оформлению	- правильность и аккуратность оформления реферата	1
	-точность в цитировании и указании источника текстового фрагмента,	1
	- соблюдение требований к объему и структуре реферата;	1
	- грамотность и культура изложения	1
3.Уровень защиты реферата	- доклад структурирован, раскрывает тему	1
	- даны правильные, аргументированные ответы на уточняющие вопросы	2
	- слайды представлены в логической последовательности и оформление презентации;	1
	- количество слайдов не более 10	1
Максимальное количество баллов		17

Для подготовки презентации к защите реферата, обучающемуся необходимо использовать PowerPoint. Количество слайдов презентации к защите реферата – не более 10.

Максимальное количество баллов, которое обучающийся может получить за подготовку реферата и презентации к нему составляет 17 баллов. Баллы учитываются в процессе проведения текущего контроля.

17 баллов – оценка «отлично»;

12-16 баллов – оценка «хорошо»;

8-11 баллов – оценка «удовлетворительно»

Менее 8 баллов – оценка «неудовлетворительно».

6. МЕТОДИЧЕСКИЕ РЕКОМЕНДАЦИИ ПО ПОДГОТОВКЕ К ЗАЧЕТУ

Процедура зачета (дифференцированного зачета) как отдельное контрольное мероприятие проводится по следующим вопросам.

1. Основные свойства жидкостей и газов и силы действующие в них.
2. Капельные жидкости и газы. Плотность и объемный вес жидкости.
3. Вязкость жидкости.
4. Свойства гидростатического давления в точке.
5. Дифференциальные уравнения равновесия жидкостей - уравнение Эйлера.
6. Основные уравнения гидростатики.
7. Определение величины абсолютного и избыточного давления. Закон Паскаля.
8. Гидростатические машины. Гидравлический пресс.
9. Эпюр гидростатического давления.
10. Сообщающиеся сосуды. Приборы для измерения давления.
11. Статическое давление жидкости на плоскую стенку. Центр гидростатического давления.
12. Статическое давление на криволинейные поверхности.
13. Поверхности равного давления жидкости находящейся в относительном покое.
14. Закон Архимеда.
15. Основные понятия и задачи гидродинамики. Схема движения жидкости.
16. Гидравлические элементы потока. Уравнение неразрывности.
17. Дифференциальные уравнения движения идеальной жидкости (уравнение Эйлера).
18. Уравнение Бернулли струйки идеальной жидкости.
19. Физическая сущность и геометрическое представление уравнения Бернулли.
20. Уравнение Бернулли для элементарной струйки реальной жидкости и потока.
21. Два режима движения жидкости.
22. Потери напора при равномерном движении жидкости.
23. Потери напора в круглой трубе при ламинарном режиме движения.
24. Механизм турбулентного потока. Поле скоростей в турбулентном потоке.

25. Коэффициент сопротивления трения по длине трубопровода при турбулентном движении.
26. Потеря энергии в местных сопротивлениях.
27. Методы расчета простейших трубопроводов при движении капельных жидкостей и газов.
28. Построение линии энергии и пьезометрической линии при движении жидкостей.
29. Истечение жидкости из отверстий при постоянном уровне.
30. Истечение жидкости из отверстий при переменном уровне.
31. Основы гидродинамической теории смазки.
32. Виды трения. Основные уравнения (уравнение Навье-Стокса и Рейнольдса).
33. Распределение давления в смазочном слое.

Зачет выставляется по результатам работы в семестре, при сдаче всех контрольных точек, предусмотренных текущим контролем успеваемости.

СПИСОК РЕКОМЕНДУЕМЫХ ИНФОРМАЦИОННЫХ ИСТОЧНИКОВ

6.1. Рекомендуемая литература

6.1.1. Основная литература

	Авторы,	Заглавие	Издательство, год	Адрес
Л1.1	Бабаяев М. А.	Гидравлика: Учебное пособие	Саратов: Научная книга, 2012	http://www.iprbookshop.ru/8192.html
Л1.2	Удовин В. Г., Оденбах И. А.	Гидравлика: Учебное пособие	Оренбург: Оренбургский государственный университет, ЭБС АСВ, 2014	http://www.iprbookshop.ru/33625.html

6.1.2. Дополнительная литература

	Авторы,	Заглавие	Издательство, год	Адрес
Л2.1	Шейпак А. А.	Гидравлика и гидропневмопривод. Основы механики жидкости и газа: учебник	Москва: ООО "Научно-издательский центр ИНФРА-М", 2017	http://znaniyum.com/go.php?id=544277

6.1.3. Методические разработки

	Авторы,	Заглавие	Издательство, год	Адрес
Л3.1	Ю.И. Бабенков, А.И. Озерский, Ю.В. Коваленко, В.В. Романов, Г.А. Галка	Проектирование и гидравлический расчет газонефтепровода. Методические указания к курсовой работе по дисциплинам «Гидравлика», «Гидрогазодинамика», «Механика жидкости и газа»: методические указания	, 2013	https://ntb.donstu.ru/content/proektirovanie-i-gidravlicheskiy-raschet-gazonefteprovoda-metodicheskie-ukazaniya-k-kursovoy-rabote-po-disciplinam-gidravlika-gidrogazodinamika-mekhanika-zhidkosti-i-gaza

ЛЗ.2	Елин Н. Н., Кормашова Е. Р.	Методические материалы по изучению курса «Гидравлика»	Иваново: Ивановский государственный архитектурно- строительный университет, ЭБС АСВ, 2007	http://www .iprbooksh op.ru/1773 1.html
6.2. Перечень ресурсов информационно-телекоммуникационной сети "Интернет"				
Э1	Иваненко, И. И. Гидравлика [Электронный ресурс] : учебное пособие / И. И. Иваненко. — Электрон. текстовые данные. — СПб. : Санкт-Петербургский государственный архитектурно-строительный университет, ЭБС АСВ, 2012. — 150 с. — 978-5-9227-0412-6. — Режим доступа:			
Э2	Крохалёв, А. А. Гидравлика [Электронный ресурс] : учебное пособие / А. А. Крохалёв, А. Б. Шушпанников. — Электрон. текстовые данные. — Кемерово : Кемеровский технологический институт пищевой промышленности, 2006. — 98 с. — 5-89289-336-7. — Режим доступа:			
Э3	Цупров, А. Н. Практикум по гидравлике и гидроприводу [Электронный ресурс] : учебное пособие / А. Н. Цупров. — Электрон. текстовые данные. — Липецк : Липецкий государственный технический университет, ЭБС АСВ, 2013. — 66 с. — 978-5-88247-620-4. — Режим доступа:			
6.3.1 Перечень программного обеспечения				
6.3.1.1	Microsoft Windows			
6.3.1.2	Microsoft Office Word			
6.3.1.3	Microsoft Office Excel			
6.3.1.4	Microsoft Office PowerPoint			
6.3.2 Перечень информационных справочных систем				
6.3.2.1	Государственная информационная система жилищно-коммунального хозяйства. Режим доступа: https://dom.gosuslugi.ru/#!/main			
6.3.2.2	Географическая информационно-справочная система жилищно-коммунального хозяйства. Режим доступа: https://gis-zkh.ru/ .			
6.3.2.3	Профессиональные базы данных Системы «Техэксперт». Режим доступа: https://tech.company-dis.ru .			
6.3.2.4	Система Управление МКД – экспертно-справочная система для специалистов УО, ТСЖ, ЖСК. Доступ: https://vip.lumd.ru/ .			
6.3.2.5	КонсультантПлюс. Режим доступа: www.consultant.ru .			
6.3.2.6	Международные базы данных Scopus . Режим доступа: www.scopus.com .			
6.3.2.7	Web of Science. Режим доступа: apps.webofknowledge.com .			

МЕТОДИЧЕСКИЕ УКАЗАНИЯ

для организации самостоятельной работы
по дисциплине «Гидравлика»
для студентов направления подготовки
43.03.01 Сервис

Направленность профиль "Сервис в жилищной и коммунально-
бытовой сфере"



МИНИСТЕРСТВО НАУКИ И ВЫСШЕГО ОБРАЗОВАНИЯ РОССИЙСКОЙ ФЕДЕРАЦИИ
**ФЕДЕРАЛЬНОЕ ГОСУДАРСТВЕННОЕ БЮДЖЕТНОЕ
ОБРАЗОВАТЕЛЬНОЕ УЧРЕЖДЕНИЕ ВЫСШЕГО ОБРАЗОВАНИЯ
«ДОНСКОЙ ГОСУДАРСТВЕННЫЙ ТЕХНИЧЕСКИЙ УНИВЕРСИТЕТ»**
Технологический институт сервиса (филиал) ДГТУ в г. Ставрополе
(ТИС (филиал) ДГТУ в г. Ставрополе)

МЕТОДИЧЕСКИЕ УКАЗАНИЯ

по выполнению практических работ
по дисциплине «Механика жидкости и газа»
для студентов направления подготовки
43.03.015 Технологии, конструирование и оборудование
Направленность (профиль) Сервис энергетического оборудования и энергоаудит

Методические указания по дисциплине «Механика жидкости и газа» содержат задания для студентов, необходимые для практических занятий.

Проработка предложенных заданий позволит студентам приобрести необходимые знания в области изучаемой дисциплины.

Предназначены для студентов направления подготовки 43.03.015 Технологии, конструирование и оборудование. Направленность (профиль) Сервис энергетического оборудования и энергоаудит

Содержание

Введение

Практическое занятие 1 Гидростатические машины.

Практическое занятие 2 Расчет трубопроводов.

Практическое занятие 3 Истечение жидкости из отверстий.

Практическое занятие 4 Гидроприводы.

Список рекомендуемых информационных источников

ВВЕДЕНИЕ

При изучении курса наряду с овладением студентами теоретическими положениями уделяется внимание приобретению практических навыков, с тем, чтобы они смогли успешно применять их в своей последующей работе.

Цель освоения дисциплины – Подготовка обучающихся связанных с разработкой и эксплуатацией машин и приборов бытового назначения, автотранспортных средств, теплоэнергетики, гидроэнергетики использующих законы равновесия и движения жидких и газообразных тел и применение этих законов для решения технических задач.

Применение метода системного анализа к изучению данной дисциплины определяет следующие его задачи: изучение проблем в исторической перспективе, расширение знания студентов, развитие способности студентов к пониманию и критическому осмыслению проблем современности, обсуждаемых в средствах массовой информации, литературы, а также приобретение навыков последовательно и грамотно излагать свои мысли в устной и письменной форме

В результате освоения данной дисциплины формируются следующие компетенции у обучающегося:

ПК-1.3: Применяет методы использования типовых технологических процессов

ПК-2.2: Анализирует рабочие процессы, конструктивные решения объектов сервиса

Изучив данный курс, студент должен:

Знать:

Фундаментальные положения теории гидравлики, основные принципы воздействия жидкости, находящейся в относительном покое, на твердые стенки емкости в котором находится жидкость;

Приборы для измерения давления, расхода жидкости и скорости;

Основные уравнения движения жидкости по трубопроводам

Уметь:

Определять давление в сосудах, используя различные приборы;

Определять силы действующие на плоские и криволинейные стенки

Определять величину расхода жидкости протекающей по трубопроводу.

Владеть:

Постановки и решения инженерных задач.

Расчета жидких потоков;

Реализация компетентностного подхода предусматривает широкое использование в учебном процессе активных и интерактивных форм проведения занятий (разбор конкретных ситуаций, собеседование) в сочетании с внеаудиторной работой с целью формирования и развития профессиональных навыков специалистов.

Лекционный курс является базой для последующего получения обучающимися практических навыков, которые приобретаются на практических занятиях, проводимых в активных формах: деловые игры; ситуационные семинары. Методика проведения практических занятий и их содержание продиктованы стремлением как можно эффективнее развивать у студентов мышление и интуицию, необходимые современному специалисту. Активные формы семинаров открывают большие возможности для проверки усвоения теоретического и практического материала.

Практическая работа 1

Гидростатические машины.

Цель: «Изучить принцип действия гидростатических машин и научиться решать задачи».

Ход работы.

Наиболее часто применяются гидравлический пресс и гидравлический аккумулятор.

Принцип действия гидравлического пресса.

Устройства гидравлического пресса: пресс со-стоит из 2 цилиндров (малого и большого), соединённых трубкой. В малом цилиндре находятся поршень, соединённый с рычагом, имеющий

неподвижную шарнирную опору, а в большом цилиндре – поршень, на котором помещается прессуемое тело. Рычаг приводится в действие вручную или при помощи специального двигателя. При этом поршень начинает движение вниз, и оказывать на находящуюся под ним жидкость давление, которое передаётся на поршень и заставляет его двигаться вверх до тех пор, пока тело не войдёт в соприкосновение с неподвижной плиткой. Уравнение равновесия относительно вращения: $Q(a+b)=F1a=Q(a+b)/a$

Гидравлическое давление жидкости на поршень большого цилиндра: $P=4F1/Pd1$

Сила давления: $F2=P*Pd/4=Q(d2/d1)*(a+b)/a$.

Действительная сила давления: $F2=Q(d2/d1)*(a+b)/a\eta$, где η – коэффициент полезного действия.

Гидравлический пресс используют для получения больших сжимающих усилий, например при ковке, прессования металлов, а также при испытании различных материалов.

Гидравлический аккумулятор применяется в тех случаях, когда необходимо выполнить коротковременную работу требующую значительных механических усилий. Например при поднятии тяжестей, при закрытие и открытие ворот шлюзов.

Задача 1.

а) Определить усилие Q , которую необходимо приложить на конце рычага, гидравлического домкрата, чтобы поднять груз весом 20кН.

б) Определить максимальную грузоподъёмность домкрата G из условия, что усилия Q на конце рычага будет превышать 100Н.

$D=250\text{mm}$

Решение: $d=25$; $\eta=0,8$ а) $F=Q(D/d)*(a+b)\eta$

$a=1\text{m}$; $b=0.2\text{m}$ $Q=F/(D/d)*(a+b)\eta=41.6\text{H}$

Q - ? б) $G=100(250/25)*(1.2/0.2)*0.8=$

$=48\text{kH}$

Задача 2.

Найти величину и точку приложения равнодействующей сил гидростатического давления воды на прямоугольный вертикальный щит, шириной 2,8м, если глубина воды с одной стороны 3м, а с другой 2м.

$R=F1-F2$

Дано: Решение:

$h1=3$

$h2=2$

$B=2.8$

R - ?

ПРАКТИЧЕСКАЯ РАБОТА №2

Расчет трубопроводов

Определение сил гидростатического давления, сил давления на стенки.

Тема работы: Решение задач по расчету гидростатического давления в резервуарах и трубопроводах.

Цели работы:

- закрепление теоретических знаний по теме «Гидростатика»;
- научиться расчету гидростатического давления в резервуарах и трубопроводах.

1 Краткие теоретические сведения

Гидравликой называют науку, изучающую законы равновесий и движения различных жидкостей.

Жидкости характеризуются определенными физическими свойствами: плотностью, удельным весом, сжимаемостью, вязкостью и др.

Плотностью ρ называется масса жидкости, содержащейся в единице объема, кг/м³:

$$\rho = M/V \quad (1)$$

Для дистиллированной воды при 4 °С $\rho = 1000$ кг/м³.

Удельным весом y жидкости называется вес единицы объема жидкости, Н/м³:

$$y = G/V = mg/(m/p) = pg, \quad (2)$$

где $g = 9,81$ м/с² — ускорение свободного падения. Для дистиллированной воды при 4 °С $y = 9806$ Н/м³.

Удельным объемом v жидкости называется объем, занимаемый единицей массы жидкости, м³/кг:

$$v = V/M = 1/\rho \quad (3)$$

Сжимаемость (или объемная упругость) жидкости характеризуется коэффициентом сжимаемости (или объемного сжатия). Под упругой сжимаемостью жидкости понимают ее способность принимать прежний объем V после снятия нагрузки Δp . Отношение относительного изменения объема жидкости $\Delta V/V$ к изменению давления Δp и называется коэффициентом объемного сжатия:

$$p_v = -(\Delta V/V)/\Delta p. \quad (4)$$

При изменении давления до 500 атм = 49 МПа коэффициент p_v для воды практически постоянен и равен $4,9 \cdot 10^{-10}$ м²/Н.

Величина, обратная коэффициенту сжимаемости, называется **модулем объемной упругости**

$$E_0 = 1/p_v = -\Delta p/(\Delta V/V). \quad (5)$$

Для воды в обычных условиях $E_0 = 2,03 \cdot 10^9$ Па - $2,07 \cdot 10^4$ кгс/см².

Вязкость — это свойство жидкости оказывать сопротивление относительному движению (сдвигу) слоев жидкости.

Основное уравнение гидростатики. Абсолютное давление в любой точке жидкости на глубине h равно сумме поверхностного давления p_0 и избыточного давления, созданного весом столба жидкости, ρgh .

$$P = P_0 + \rho gh \quad (6)$$

Закон Паскаля. Давление, приложенное к внешней поверхности жидкости, не нарушающее ее равновесия, передается всем точкам этой жидкости без изменения.

$$P_2 = p_1 F_2 = P_j (F_2/F) = P_i (d_2/d_1)^2 \quad (7)$$

Закон Архимеда. На тело, погруженное в жидкость, действует выталкивающая сила, направленная вертикально вверх и равная весу жидкости, вытесненной телом.

$$P = P_2 - P_1 = p_{зк} - g - h - F = p_{зк} - g - V = P_A$$

(8)

где $\rho g V$ — вес жидкости, вытесненной телом.

Давление жидкости на плоскую стенку. Полная сила давления жидкости на плоскую стенку равна произведению площади стенки на гидростатическое давление в центре тяжести этой площади.

$$P = (p_0 + \rho gh_c) F = p_c F \quad (9)$$

Гидравлическим радиусом R_s . Отношение площади живого сечения потока к смоченному периметру:

$$R_a = F/\Pi \quad (10)$$

Уравнением неразрывности потока. При установившемся движении несжимаемой жидкости произведение площади живого сечения на среднюю скорость потока есть величина постоянная.

$$F v_{ср} = const \text{ (вдоль потока)} \quad (11)$$

1 Практическая часть

Задача 1.

Уровень мазута в вертикальном цилиндрическом баке, диаметром d , за некоторое время понизился на Ah м. Определить количество израсходованного мазута, если его плотность при температуре окружающей среды 20°C равна $\rho = 990 \text{ кг/м}^3$.

	1	2	3	4	5	6	7	8	9
d	2	3	4	5	4,5	3,5	2,5	5,5	6
Ah	0,2	0,3	0,4	0,5	0,6	0,5	0,4	0,5	0,6

Задача 2.

По условиям гидравлического испытания водопровода диаметром d мм и длиной l м давление должно быть поднято от атмосферного до 2 МПа. Определить объем воды, который потребуется дополнительно подать в трубопровод.

	1	2	3	4	5	6	7	8	9
d	200	250	300	350	220	320	240	340	210
l	1000	1200	1400	1100	1500	1300	1700	1600	1300

Задача 3.

Как изменится объем воды в системе отопления, имеющей емкость V , после подогрева воды от начальной температуры $t_{хол}$ до $t_{гор}$? Температурный коэффициент объемного расширения воды принять равным.

	1	2	3	4	5	6	7	8	9
V ,	100	105	110	115	120	115	110	105	100
$t_{хол}$	5	8	10	12	15	5	8	10	12
$t_{гор}$	95	90	100	95	100	105	110	90	105

Задача 4.

Определить изменение объема 27 т нефтепродукта в хранилище при колебании температуры от $t_{хол}$ до $t_{гор}$ °С если при $t_{хол}$ плотность $\rho_{хол}$ кг/м³, а температурный коэффициент объемного расширения $\beta_t=0,001$ 1/°С.

	1	2	3	4	5	6	7	8	9
$\rho_{хол}$	900	850	800	850	900	850	800	900	850
$t_{хол}$	20	25	30	20	30	35	20	25	30
$t_{гор}$	50	55	60	65	60	55	50	65	60

Задача 5.

Прямоугольный открытый резервуар предназначен для хранения V, m^3 воды. Определить силы давления на стенки и дно резервуара, если ширина дна a , а длина L .

	1	2	3	4	5	6	7	8	9
V	30	35	38	40	42	4.0	38	35	30
A	3	3,5	4	4,5	3	3,5	4	4,5	4,5
L	5	5,5	6	6,5	5	5,5	6	6,5	6

Задача 6.

Вертикальный цилиндрический резервуар емкостью V м и высотой h м заполнен водой. Определить силы давления воды на боковую стенку и дно резервуара.

	1	2	3	4	5	6	7	8	9
V	314	315	316	317	318	319	320	321	322
h	4	4,2	4,4	4,8	5,0	5,2	5,4	5,8	6,0

ПРАКТИЧЕСКАЯ РАБОТА №3

Истечение жидкости из отверстий

Определение коэффициентов скорости и расхода при истечении жидкости из отверстия и насадков.

Цель: Формирование практических навыков определения коэффициентов скорости и расхода при истечении жидкости из отверстия и насадков.

Литература: В.Г. Ерохин, М.Г. Маханько «Сборник задач по основам гидравлики и теплотехники», М.: «Энергия», 1979, стр. 26, 34-35

Задачи составлены на основе задач 1-66, 1-67, 1-68, 1-69

Оборудование и принадлежности: инструкционная карта, калькулятор, справочные таблицы.

Расчетные формулы:

Скорость истечения через отверстие в тонкой стенке:

$$v = \phi \sqrt{2gH}$$

Расход жидкости через отверстие или насадок:

$$V = \mu vF$$

Значение коэффициента скорости $\phi=0,97-0,98$

Коэффициент расхода для насадков различных типов

Тип насадка	μ
Внешний цилиндрический	0,82
Внутренний цилиндрический	0,71
Сходящийся конический	0,92
Расходящийся конический	0,57
Коноидальный	0,97

Задание: Решите задачи по вариантам

На оценку «3»	На оценку «4»	На оценку «5»
1,4	1,2,4	1,2,3,4

Задачи для совместного решения:

Задача 1: Определить скорость истечения и расход воды из бака через круглое отверстие диаметром $d=10$ см, если превышение уровня воды над центром отверстий $H=5$ м. Коэффициент расхода $\mu=0,62$

Задача 2: Определить утечку воды из тепловой сети через образовавшееся в результате аварии отверстие в стенке трубопровода. Избыточное давление в сети $p_{изб}=4$ кгс/см², температура воды $t=95^{\circ}\text{C}$ ($\rho_{в}=1000$ кг/м³), площадь отверстия $F=1$ см². Коэффициент расхода отверстия $\mu=1$.

Задача 3: Определить количество воды, поступающее в корпусе судна через пробоину площадью $F=0,1$ м² в течение $T=1$ часа, если центр пробоины расположен на $H=5$ метров ниже уровня воды за бортом. Коэффициент расхода $\mu=0,6$.

Задача 4: Определить расход воды, вытекающей из бассейна:

- А) через отверстие в стенке
- Б) через внутренний цилиндрический насадок
- В) через внешний цилиндрический насадок
- Г) через коноидальный насадок.

Внутренний диаметр выходных отверстий $d=100$ мм. Высота уровня воды над центром отверстия $H=5$ м.

Задачи для самостоятельного решения:

Исходные данные для задачи 1:

	вар 1	вар 2	вар 3	вар 4	вар 5	вар 6
$d=10$ см	$d=12$ см	$d=14$ см	$d=16$ см	$d=13$ см	$d=15$ см	$d=17$ см
$H=5$ м	$H=4$ м	$H=3$ м	$H=6$ м	$H=7$ м	$H=8$ м	$H=9$ м
$\mu=0,62$	$\mu=0,62$	$\mu=0,62$	$\mu=0,62$	$\mu=0,62$	$\mu=0,62$	$\mu=0,62$

Исходные данные для задачи 2:

	вар 1	вар 2	вар 3	вар 4	вар 5	вар 6
$p_{изб}=4$ кгс/см ²	$p_{изб}=4,2$ кгс/см ²	$p_{изб}=4,4$ кгс/см ²	$p_{изб}=4,6$ кгс/см ²	$p_{изб}=4,8$ кгс/см ²	$p_{изб}=5$ кгс/см ²	$p_{изб}=5,2$ кгс/см ²
$t=95^{\circ}\text{C}$	$t=90^{\circ}\text{C}$	$t=91^{\circ}\text{C}$	$t=92^{\circ}\text{C}$	$t=93^{\circ}\text{C}$	$t=94^{\circ}\text{C}$	$t=96^{\circ}\text{C}$
$\rho_{в}=1000$	$\rho_{в}=990$	$\rho_{в}=980$	$\rho_{в}=970$	$\rho_{в}=960$	$\rho_{в}=950$	$\rho_{в}=940$

кг/м ³	кг/м ³	кг/м ³	кг/м ³	кг/м ³	кг/м ³	кг/м ³
F = 1 см ²	F = 1,1 см ²	F = 1,2 см ²	F = 1,3 см ²	F = 1,4 см ²	F = 1,5 см ²	F = 1,6 см ²
μ = 1	μ = 1	μ = 1	μ = 1	μ = 1	μ = 1	μ = 1

Исходные данные для задачи 3:

	вар 1	вар 2	вар 3	вар 4	вар 5	вар 6
F = 0,1 м ²	F = 0,2 м ²	F = 0,3 м ²	F = 0,4 м ²	F = 0,2 м ²	F = 0,3 м ²	F = 0,4 м ²
T = 1 час	T = 1 час	T = 1 час	T = 1 час	T = 1 час	T = 1 час	T = 1 час
H=5м	H=7 м	H=6,5 м	H=6 м	H=5,5м	H=7,5м	H=8м
μ= 0,6	μ= 0,6	μ= 0,6	μ= 0,6	μ= 0,6	μ= 0,6	μ= 0,6

Исходные данные для задачи 4:

	вар 1	вар 2	вар 3	вар 4	вар 5	вар 6
d= 100 мм	d= 100 мм	d= 100 мм	d= 100 мм	d= 100 мм	d= 100 мм	d= 100 мм
H=5м	H=5м	H=5м	H=5м	H=5м	H=5м	H=5м

Пример решения задачи:

Задача 1: Определить скорость истечения и расход воды из бака через круглое отверстие диаметром d= 20 см, если превышение уровня воды над центром отверстий H=2м. Коэффициент расхода μ= 0,62

Решение: Примем φ = 0,97. Скорость истечения через отверстие в тонкой стенке определим по

формуле $v = \phi \sqrt{2gH} = 0,97 \sqrt{2 \times 9,81 \times 2} = 5,85 \frac{м}{с}$.

Расход воды определим по формуле $V = \mu v F$

Площадь сечения круглого отверстия определим как площадь круга

$$F = \frac{d^2}{4} = \frac{3,14 \times 0,2^2}{4} = 0,314 \text{ м}^2.$$

Тогда $V = 0,62 \times 5,85 \times 0,314 = 1,14 \text{ м}^3/\text{с}$

Ответ: $v = 5,85 \text{ м/с}$ $V = 1,14 \text{ м}^3/\text{с}$

Контрольные вопросы:

1. Как определить скорость истечения и расход через отверстие в тонкой стенке?
2. Виды насадков.
3. Как влияет на скорость истечения и расход форма отверстия и его расположение?
4. Как влияют насадки на скорость истечения и расход?

Практическая работа №4 Гидроприводы

Цель работы: ознакомление с основами гидравлики и гидропривода; изучение принципов работы и методов проектирования гидравлических схем различных устройств; изучение видов и свойств гидравлических жидкостей.

ОБЩИЕ СВЕДЕНИЯ

Гидравлика относится к числу древнейших наук. Первые гидравлические системы водоснабжения и ирригации были известны человеку задолго до нашей эры. Уже в Древнем Египте, Индии и Китае, странах Ближнего Востока умели строить на реках плотины и водяные мельницы, оросительные системы на рисовых полях, в которых использовались водоподъемные машины. В Риме за шесть столетий до нашей эры был построен водопровод, что свидетельствует о высокой технической культуре того времени. В III веке до нашей эры Архимед изобрел машину для подъема воды, названную «архимедовым винтом» и ставшую прообразом современных гидравлических насосов.

Очевидно, что техническое совершенствование гидравлических и пневматических систем не могло происходить без фундаментальных научных разработок, начало которым положил трактат Архимеда «О плавании тел».

В XV–XVII веках в трудах Леонардо да Винчи, Галилео Галилея, Исаака Ньютона были сформулированы отдельные законы равновесия и движения жидкости, а в середине XVIII века Д. Бернулли и Л. Эйлер заложили теоретические основы гидромеханики как науки.

В XIX–XX веках гидромеханика получила дальнейшее развитие в трудах Дж. Г. Стокса, О. Рейнольдса, Н. Е. Жуковского, Н. П. Петрова, Л. Прандтля и других ученых. Этот период характеризуется бурным развитием науки и техники, поэтому в трудах по гидромеханике большое внимание уделяется вопросам, представляющим практический интерес.

Формируется раздел гидромеханики, рассматривающий законы равновесия и движения жидкости в открытых и закрытых руслах и способы их применения для решения технических задач. Этот раздел гидромеханики получает название «гидравлика».

Таким образом, гидравликой называется наука о законах равновесия и движения жидкостей и способах приложения этих законов к решению практических задач. В гидравлике чаще всего рассматривается движение потоков жидкости, ограниченных твердыми стенками, то есть движение в открытых и закрытых руслах, каналах, трубопроводах и т. п.

Объектом изучения в гидравлике являются жидкости, чаще всего – так называемые капельные жидкости, то есть жидкости, которые в малых объемах под действием сил поверхностного натяжения приобретают сферическую форму.

В настоящее время жидкости находят очень широкое применение в изделиях машиностроения. Это смазывающие, охлаждающие жидкости, топлива, рабочие жидкости всевозможных гидроприводов и, наконец, объекты добычи (нефть, газовый конденсат, вода и др.). По этой причине знание свойств жидкостей и законов, которым они подчиняются, необходимо как изготовителям машиностроительной продукции, так и специалистам, занимающимся ее эксплуатацией.

Гидравлика, как прикладная наука, является научной основой для расчета и проектирования современных гидравлических и пневматических систем и их элементов.

Энергия давления жидкости очень широко используется в различных областях машиностроения, в частности в гидроприводе.

Гидроприводом называется совокупность устройств, предназначенных для приведения в движение механизмов и машин посредством рабочей жидкости, находящейся под давлением, с одновременным выполнением функций регулирования и реверсирования скорости движения выходного звена гидродвигателя.

Трудно назвать отрасль современной промышленности, где бы не применялся гидропривод. Высокая эффективность, большие технические возможности делают его почти универсальным средством, используемым в различных технологических процессах.

Гидроприводы применяются в металлургии и энергетике, в металлообработке и производстве изделий из пластмасс, в подъемно-транспортном и деревообрабатывающем оборудовании, в строительстве, производстве сельскохозяйственной техники, автомобилестроении и т. д.

Приводы в промышленном производстве обеспечивают прямолинейное или вращательное движение деталей и узлов, их поднятие или опускание, движение с нагрузкой, поддержание заданной скорости перемещения, ускорение, позиционирование, комбинирование производственных процессов и т. д. В зависимости от применяемого приводного двигателя различают электро-, гидро- и пневмоприводы. Каждый из этих приводов имеет свои достоинства и недостатки. В табл. 1.1 представлен сравнительный анализ приводов.

Таблица 1.1

Сравнительный анализ приводов

Параметры	Электроприводы	Гидроприводы	Пневмоприводы
Затраты на энергоснабжение	Низкие	Высокие	Очень высокие

Передача энергии	На неограничен- ное расстояние со скоростью света	На расстояние до 100 м, скорость – до 6 м/с, передача сигналов – до 100 м/с	На расстояние до 1000 м, скорость – до 40 м/с, передача сигналов – до 40 м/с
Накопление энергии	Затруднено	Ограничено	Легко осуществимо
Линейное перемещение	Затруднительно, дорого, низкие усилия	Просто, высокие усилия, хорошее регулирование скорости	Просто, невысокие усилия, скорость зависит от нагрузки
Вращательное движение	Просто, можно обеспечить высокие мощности	Просто, высокий вращающий момент, невысокие обороты	Просто, невысокий вращающий момент, высокая скорость вращения
Рабочая скорость исполнительного механизма	Зависит от конкретных условий	До 0,5 м/с	2,5 м/с и выше
Усилия	Высокие, не допускаются перегрузки	До 3000 кН, защищены от перегрузок	До 30 кПа, защищены от перегрузок
Точность позиционирования	Плюс-минус 1 мкм и выше	До плюс-минус 1 мкм	До 0,1 мм
Жесткость	Высокая – при использовании механических промежуточных элементов	Высокая, так как масло практически несжимаемо	Низкая, так как газ сжимаем
Утечки и их последствия	Отсутствуют	Создают загрязнение, при наличии утечек пожароопасны	Вреда, кроме потерь энергии, нет, взрывобезопасны
Влияние окружающей среды	Практически нечувствительны к изменению температур	Чувствительны к изменению температур	Практически нечувствительны к колебаниям температуры

Основные преимущества гидропривода:

- большая передаваемая мощность на единицу массы привода;
- широкий диапазон бесступенчатого регулирования скорости вы-ходного звена;
- точность позиционирования деталей;
- простота управления и автоматизации;
- простота предохранения приводного двигателя и исполнительных органов машин от перегрузок;

— высокая надежность, которая обеспечивается за счет смазки тру-щихся поверхностей при применении минеральных масел в качестве ра-бочих жидкостей.

Недостатки гидропривода:

- в процессе эксплуатации происходят утечки рабочей жидкости че-рез уплотнения и зазоры, особенно при высоких значениях давления;
- нагрев рабочей жидкости, что в ряде случаев требует применения специальных охладительных устройств и средств тепловой защиты;
- необходимость обеспечения в процессе эксплуатации чистоты ра-бочей жидкости и защиты от проникновения в нее воздуха;
- пожароопасность (в случае применения горючей рабочей жидкости). Однако при правильном конструировании узлов привода и грамот-ной его эксплуатации некоторые из перечисленных недостатков можно устранить или значительно уменьшить их негативное влияние.

По принципу действия гидроприводы бывают динамического (гид- ротурбина, водяное колесо) и объемного типа. В промышленности в ос- новном применяются гидроприводы объемного типа.

В объемных гидроприводах используется потенциальная энергия давления рабочей жидкости. Объемный гидропривод состоит из гидропе- редачи, устройств управления, вспомогательных устройств и гидрочиний (рис. 1.1).

Объемный гидропривод

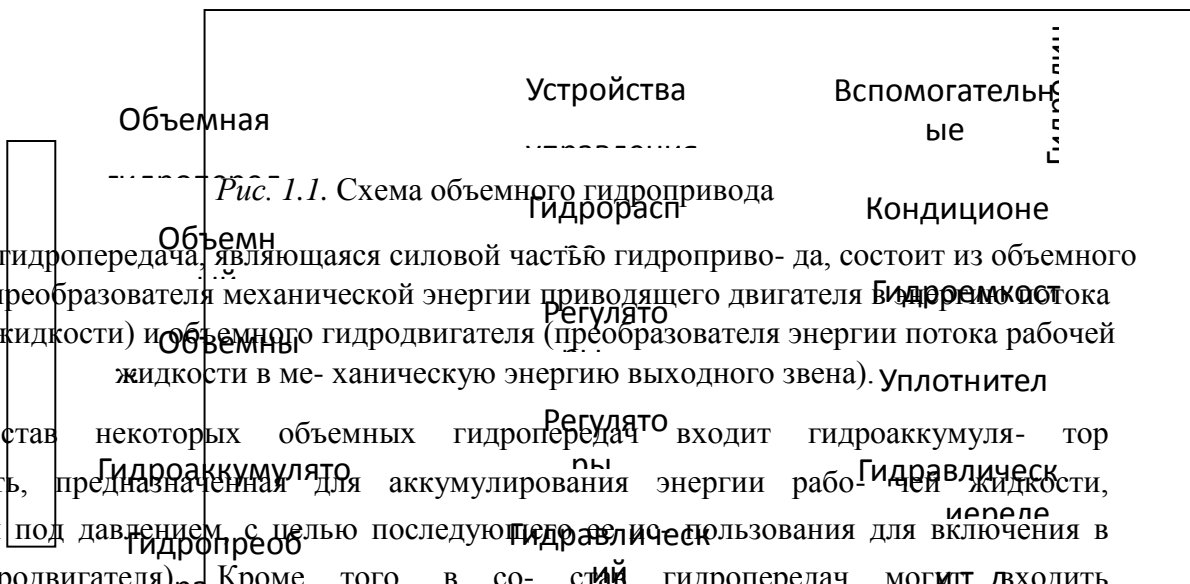


Рис. 1.1. Схема объемного гидропривода

Объемная гидропередача, являющаяся силовой частью гидроприво- да, состоит из объемного насоса (преобразователя механической энергии приводящего двигателя рабочей жидкости) и объемного гидродвигателя (преобразователя энергии потока рабочей жидкости в ме- ханическую энергию выходного звена).

В состав некоторых объемных гидропередач входит гидроаккумуля- тор (гидроемкость, предназначенная для аккумулирования энергии рабо- чей жидкости, находящейся под давлением, с целью последующего использования для включения в работу гидродвигателя).

Кроме того, в со- став гид- ромашин для преобразования энергии потока рабочей жидкости с одни- ми значениями давления p и расхода Q в энергию другого потока с другими значениями p и Q .

Устройства управления предназначены для управления потоком или другими устройствами гидропривода. При этом под управлением потоком понимается изменение или поддержание на определенном уровне давления и расхода в гидросистеме, а также изменение направления движения потока рабочей жидкости. К устройствам управления относятся:

— гидрораспределители, служащие для изменения направления движения потока рабочей жидкости, обеспечения требуемой последовательности включения в работу гидродвигателей, реверсирования движения их выходных звеньев и т. д.;

— регуляторы давления (предохранительный, редуцирующий, переливной и другие клапаны), предназначенные для регулирования давления рабочей жидкости в гидросистеме;

— регуляторы расхода (делители и сумматоры потоков, дроссели и регуляторы потока, направляющие клапаны), с помощью которых управляют потоком рабочей жидкости;

— гидравлические усилители, необходимые для управления работой насосов, гидродвигателей или других устройств управления посредством рабочей жидкости с одновременным усилением мощности сигнала управления.

Вспомогательные устройства обеспечивают надежную работу всех элементов гидропривода. К ним относятся: кондиционеры рабочей жидкости (фильтры, теплообменные аппараты и др.), уплотнители, гидравлические реле давления, гидроемкости (гидробаки и гидроаккумуляторы рабочей жидкости) и др.

Состав вспомогательных устройств устанавливается исходя из назначения гидропривода и условий, в которых он эксплуатируется.

Гидролинии (трубы, рукава высокого давления, каналы и соединения) предназначены для прохождения рабочей жидкости по ним в процессе работы объемного гидропривода.

В зависимости от своего назначения гидролинии, входящие в общую гидросистему, подразделяются на всасывающие, напорные, сливные, дренажные и гидролинии управления.

В зависимости от конструкции и типа входящих в состав гидродвигателей элементов объемные гидроприводы можно классифицировать по нескольким признакам.

По характеру движения выходного звена гидродвигателя:

— гидропривод вращательного движения (рис. 1.2), в котором в качестве гидродвигателя применяется гидромотор с неограниченным вращательным движением ведомого звена (вала или корпуса);

— гидропривод поступательного движения (рис. 1.3), в котором в качестве гидродвигателя применяется гидроцилиндр – двигатель с возвратно-поступательным движением ведомого звена (штока поршня, плунжера или корпуса);

— гидропривод поворотного движения (рис. 1.4), в котором в качестве гидродвигателя применен поворотный гидроцилиндр, ведомое звено (вал или корпус) которого совершает возвратно-поворотное движение на угол меньше 360° .

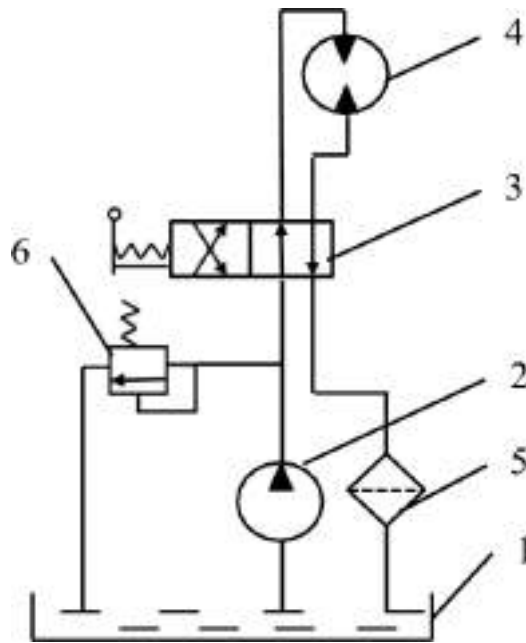


Рис. 1.2. Схема гидропривода с выходным звеном вращательного движения:

1 – гидробак; 2 – насос; 3 – гидрораспределитель; 4 – гидромотор;

5 – фильтр; 6 – редукционный клапан

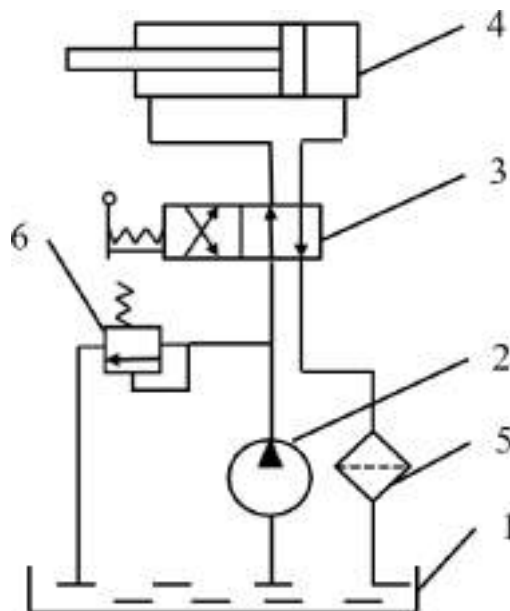


Рис. 1.3. Схема гидропривода с выходным звеном
возвратно-поступательного движения:

1 – гидробак; 2 – насос; 3 – гидрораспределитель;
4 – гидроцилиндр; 5 – фильтр; 6 – редукционный клапан

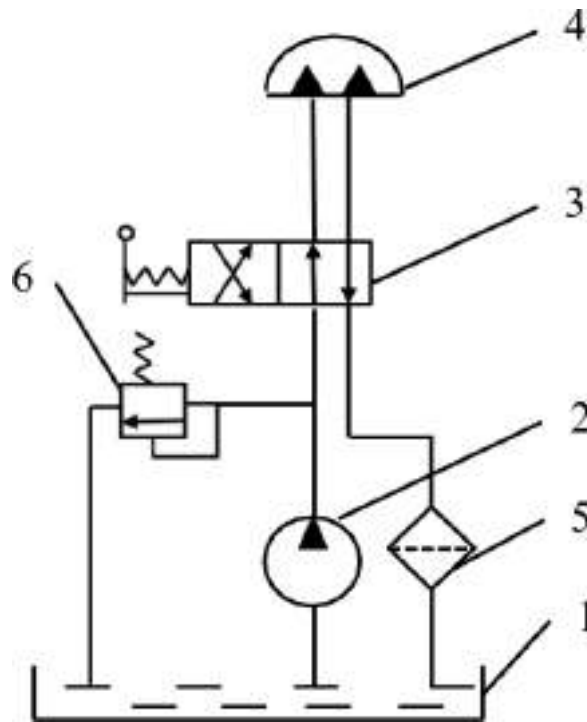


Рис. 1.4. Схема гидропривода с выходным звеном поворотного движения:

1 – гидробак; 2 – насос; 3 – гидрораспределитель;
4 – поворотный гидроцилиндр; 5 – фильтр; 6 – редукционный клапан

По возможности регулирования:

– регулируемый гидропривод, в котором в процессе его эксплуатации скорость выходного звена гидродвигателя можно изменять по требуемому закону. В свою очередь, регулирование может быть дроссельным (рис. 1.5, а), объемным (рис. 1.5, б), объемно-дроссельным. Регулирование может быть ручным или автоматическим. В зависимости от задач регулирования гидропривод может быть стабилизированным, программным или следящим;

– нерегулируемый гидропривод, у которого нельзя изменять скорость движения выходного звена гидродвигателя в процессе эксплуатации.

По схеме циркуляции рабочей жидкости:

– гидропривод с замкнутой схемой циркуляции (рис. 1.6), в котором рабочая жидкость от гидродвигателя возвращается во всасывающую гидрролинию насоса. Гидропривод с замкнутой циркуляцией рабочей жидкости компактен, имеет небольшую массу и допускает большую частоту

вращения ротора насоса без опасности возникновения кавитации, поскольку в такой системе во всасывающей линии давление всегда превышает атмосферное. К недостаткам следует отнести плохие условия для охлаждения рабочей жидкости, а также необходимость сливать из гидро- системы рабочую жидкость при замене или ремонте гидроаппаратуры;

– гидропривод с разомкнутой системой циркуляции (рис. 1.5), в которой рабочая жидкость постоянно сообщается с гидробаком или атмосферой. Преимущество такой схемы – хорошие условия для охлаждения и очистки рабочей жидкости. Однако такие гидроприводы громоздки и имеют большую массу, а частота вращения ротора насоса ограничивается допустимыми (из условий бескавитационной работы насоса) скоростями движения рабочей жидкости во всасывающем трубопроводе.

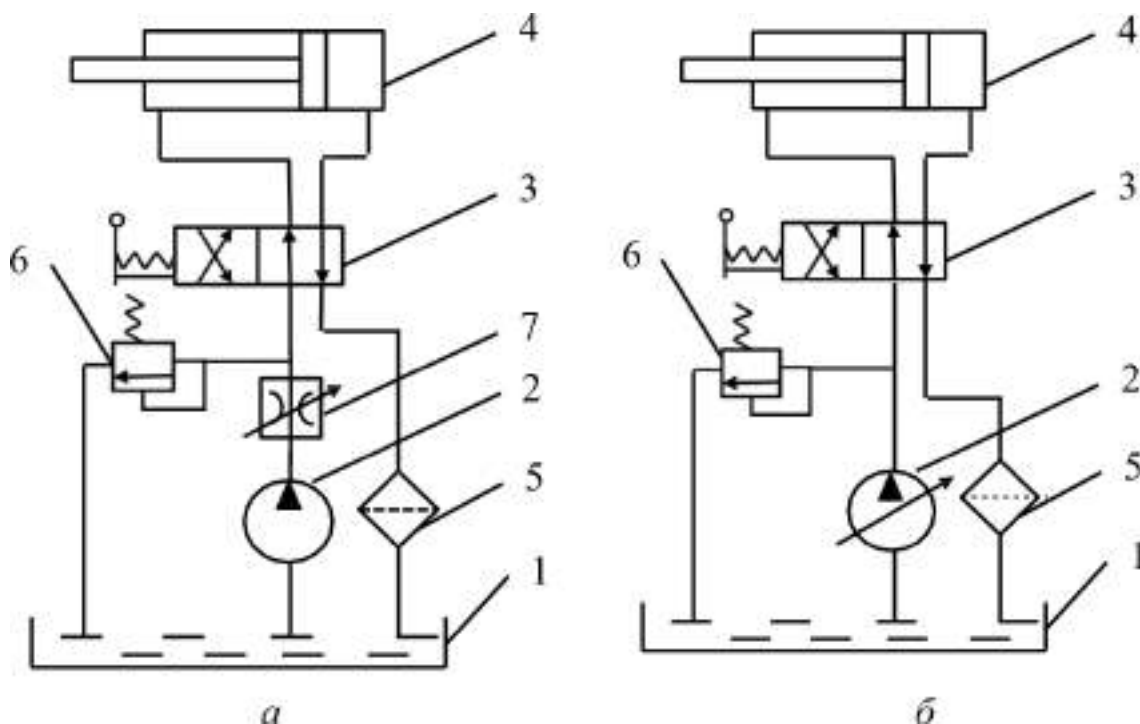


Рис. 1.5. Схемы гидроприводов с дроссельным (а) и объемным (б) регулированием:

1 – гидробак; 2 – насос; 3 – гидрораспределитель;

4 – поворотный гидроцилиндр; 5 – фильтр;

6 – редукционный клапан; 7 – дроссель

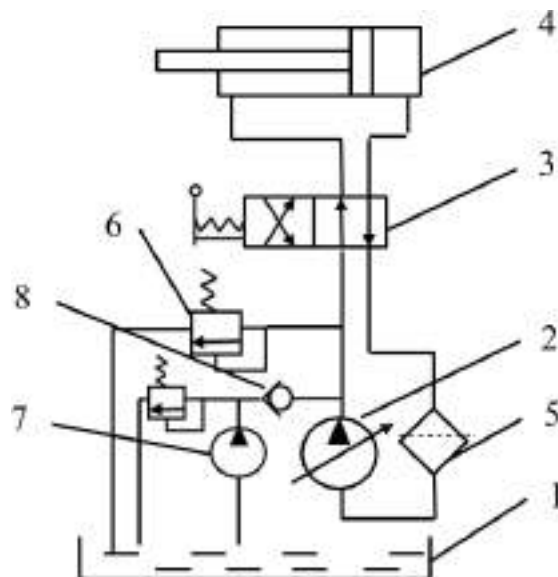


Рис. 1.6. Схема гидропривода с замкнутой системой циркуляции:

- 1 – гидробак; 2 – насос; 3 – гидрораспределитель;
 4 – гидроцилиндр; 5 – фильтр; 6 – редукционный клапан;
 7 – подпитывающий насос; 8 – обратный клапан

По источнику подачи рабочей жидкости:

– насосные гидроприводы, в которых рабочая жидкость подается в гидродвигатели насосами, входящими в состав этих гидроприводов;

– аккумуляторные гидроприводы, в которых рабочая жидкость подается в гидродвигатели из гидроаккумуляторов, предварительно заряженных от внешних источников, не входящих в состав данных гидроприводов;

– магистральные гидроприводы, в которых рабочая жидкость подается к гидродвигателям от специальной магистрали, не входящей в состав этих приводов.

По типу приводящего двигателя гидроприводы могут быть с электроприводом, с приводом от ДВС, турбин и т. д.

Гидравлические символы и стандарты

Принципиальная схема пневмогидравлического объекта определяет состав его элементов, связи между ними и дает полное представление о принципах работы изделия. Для обозначения каждого из входящих в схему элементов (узлов) используют простые символы, которые назы-

ваются условными обозначениями. Каждый символ в какой-то мере отражает функцию или конструкцию элемента схемы. Наличие косой стрелки, перечеркивающей тот или иной символ, означает, что для данного конструктивного элемента существует возможность настройки. Выполнять схемы желательно так, чтобы меньше было пересечений линий связи.

Корректно выполненная принципиальная схема облегчает разработку конструкции объекта, отдельных его агрегатов, а также используется при эксплуатации и ремонте гидropневматических объектов.

Все гидравлические и пневматические аппараты, устройства управления и контрольно-измерительные приборы обозначаются на гидравлических схемах по ГОСТ 2.781–96. Также имеется международный стандарт DIN ISO 1219.

Ниже приведены условные обозначения, установленные международным стандартом DIN ISO 1219.

Гидронасосы и гидромоторы

Гидронасосы и гидромоторы изображают на схемах окружностями с обозначением ведущего или ведомого валов. Направление потока рабочей жидкости указывает треугольник, расположенный внутри окружности.

Треугольник зачернен, если символы используют для обозначения гидравлических систем, в которых рабочей средой являются жидкости. Если же речь идет о газообразных средах, как это имеет место в пневматических системах, изображаются лишь контурные треугольники. Символы для обозначения гидромоторов отличаются от символов, обозначающих гидронасосы, только противоположной направленностью стрелок для указания направления потока рабочей жидкости. На рис. 1.7 представлены условные обозначения нерегулируемых гидронасосов и гидромоторов.

Распределители

Распределители изображают на схемах несколькими квадратами, расположенными вплотную друг к другу. Число квадратов указывает на количество возможных положений распределителя. Стрелки в квадратах указывают направление протекания рабочей жидкости.

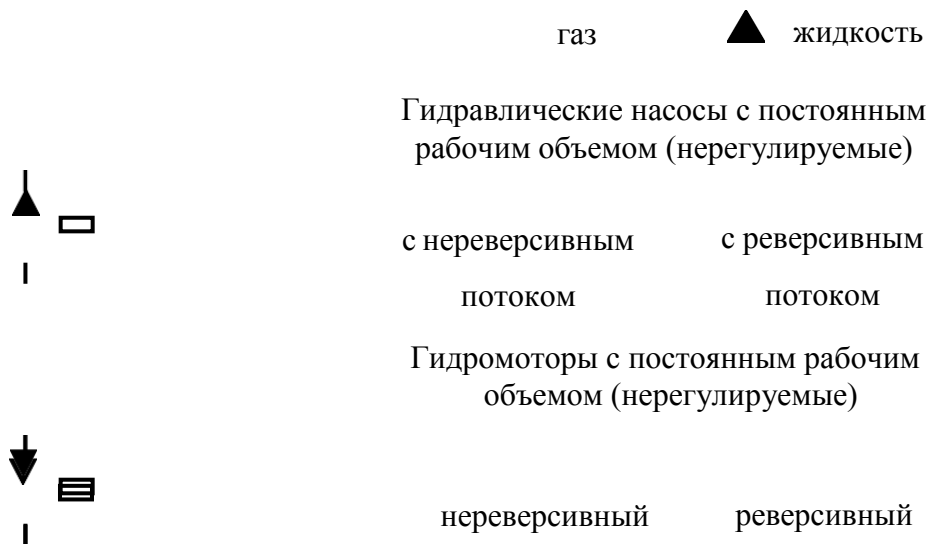


Рис. 1.7. Условные обозначения нерегулируемых гидронасосов и гидромоторов

Линии показывают, каким образом связаны между собой каналы распределителя в различных его положениях.

Для условного обозначения входов и выходов (штуцеров) на распределителях пользуются либо буквами P, T, A, B и L, либо подряд буквами A, B, C, D..., причем первый вариант задается стандартом в качестве предпочтительного. Условные обозначения всегда относятся к нейтральному положению распределителя. В тех случаях, когда клапан такого положения не имеет, обозначение относится к положению, которое распределитель занимает в исходном состоянии гидросистемы.

Нейтральным является такое положение распределителя, которое он занимает автоматически после прекращения действия управляющей силы. В названии распределителей всегда сначала указывают количество присоединяемых линий, а затем – количество положений, которые они могут принимать. Распределители имеют как минимум два положения

и не менее двух присоединительных штуцеров.

В этом случае обозначение распределителя выглядит так: распределитель 2/2 (читается как «распределитель два на два»). Другие возможные распределители и их условные обозначения представлены на рис. 1.8.

Количество присоединяемых линий

Количество положений переключения (позиций)

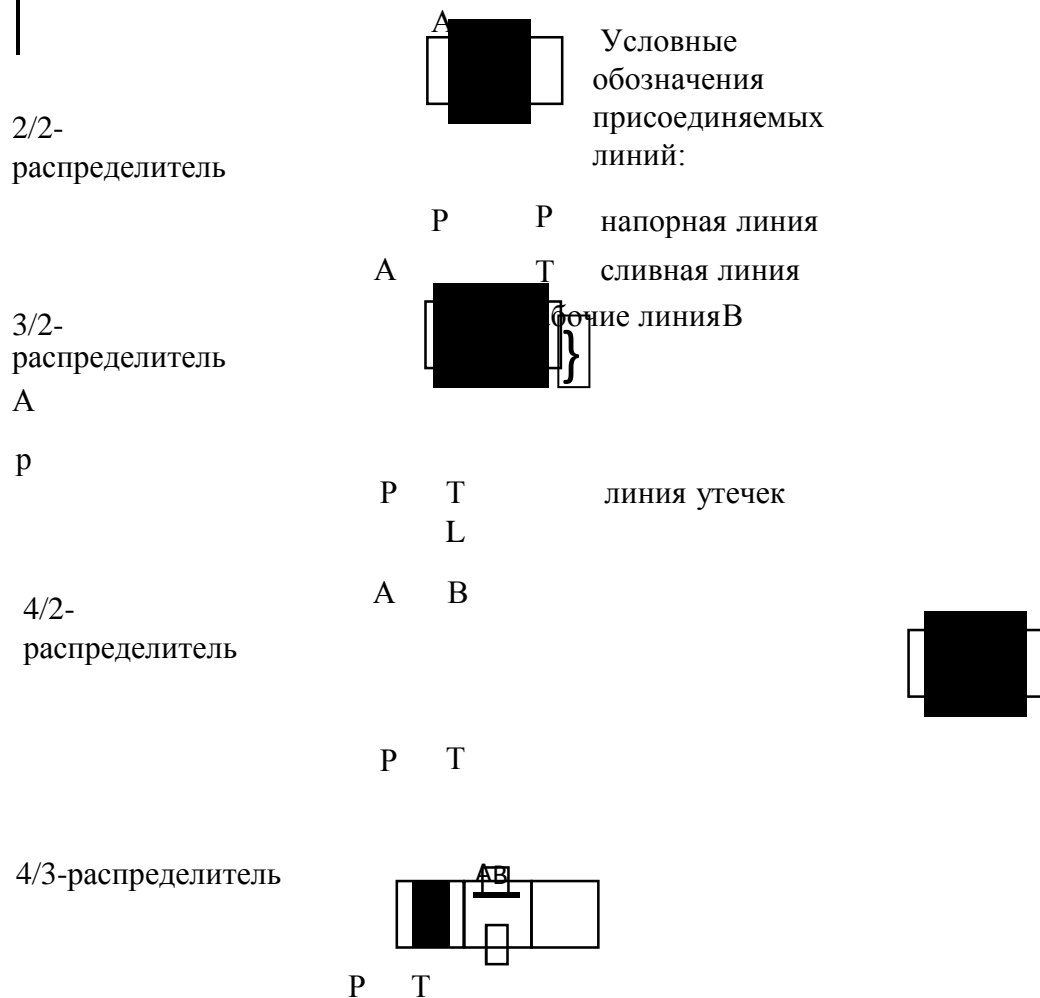


Рис. 1.8. Условные обозначения распределителей

Способы управляющего воздействия

Положение золотника распределителя можно изменять посредством различных управляющих воздействий (рис. 1.9). Условное изображение дополняется символом для обозначения способа такого воздействия. При некоторых из представленных способов управляющего воздействия, например посредством ручной кнопки, педали, толкателя, обязательно предусмотрена пружина, предназначенная для возврата распределителя в исходное положение. У распределителя с рукояткой и фиксатором возврат в исходное положение может осуществляться повторным нажатием рукоятки.

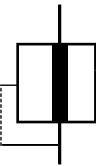
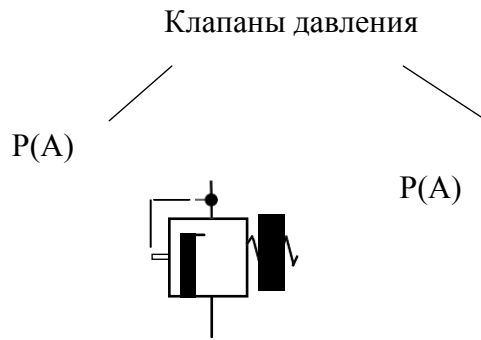
Клапаны давления

Клапаны давления (рис. 1.10) изображают на схемах квадратом. Стрелка в квадрате указывает направление течения рабочей жидкости. Присоединяемые к клапанам линии могут обозначаться буквами Р (подвод давления) и Т (присоединение к баку) или буквами А и В. Положение стрелки в квадрате указывает, какому состоянию (открытому или закрытому) соответствует нейтральное положение клапана.

Рис. 1.10. Условные обозначения клапанов

Клапаны давления подразделяются на напорные и редукционные (рис. 1.11).

Напорный клапан давления в нейтральном положении закрыт и реагирует на величину управляющего давления на входе. Это давление на управляющую линию, отходящую от входа, воздействует в клапане на поверхность поршня, который удерживается усилием пружины, противодействующим давлению. Если сила, являющаяся результатом воздействия давления на поверхность поршня, превышает усилие пружины, клапан открывается. Таким образом, клапан может быть настроен на определенное фиксированное значение давления.



A(B)

напорный

редукционный

Рис. 1.11. Условные обозначения напорного и редукционного клапанов

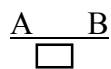
Редукционный клапан в нейтральном положении открыт, реагирует на величину управляющего давления на выходе. Это давление через управляющую линию воздействует в клапане на поверхность поршня и создает силу, которой противодействует усилие пружины. Если создаваемое давлением на выходе усилие становится больше усилия пружины, клапан начинает закрываться. Процесс закрытия вызывает падение давления на участке от входа к выходу клапана. При достижении давлением на выходе некоторой определенной величины клапан закрывается полностью. На входе этого клапана устанавливается максимальное давление, соответствующее поддерживаемому в гидросистеме, а на выходе – пониженное. Следовательно, редукционный клапан может быть настроен только на давление меньшее, чем то, на которое может быть настроен напорный клапан.

Гидроаппараты управления расходом

К ним относятся прежде всего дроссели и регуляторы расхода. Различают дроссели, свойства которых зависят от вязкости рабочей жидкости, и дроссели, устойчивые по отношению к изменению вязкости рабочей жидкости. Дроссели последнего типа называют диафрагмами. Дроссели являются гидравлическими сопротивлениями в гидросистеме.

Двухлинейный регулятор расхода состоит из двух дросселей, из которых один является регулируемым (настроечным), устойчивым к изменению вязкости жидкости (диафрагмой), а другой – регулирующим дросселирующим элементом. Его дросселирующая щель меняется при изменении давлений. Регуляторы расхода этого типа условно обозначают прямоугольниками, в которых изображают символ постоянного дросселя и стрелку для клапана постоянной разности давлений (рис. 1.12). Стрелка, проходящая наискось через прямоугольник, указывает, что гидроаппарат является регулируемым. Детальное изображение двухлинейного регулятора расхода показано на рис. 1.13.

Дроссели



постоянный

Диафрагмы



постоянная



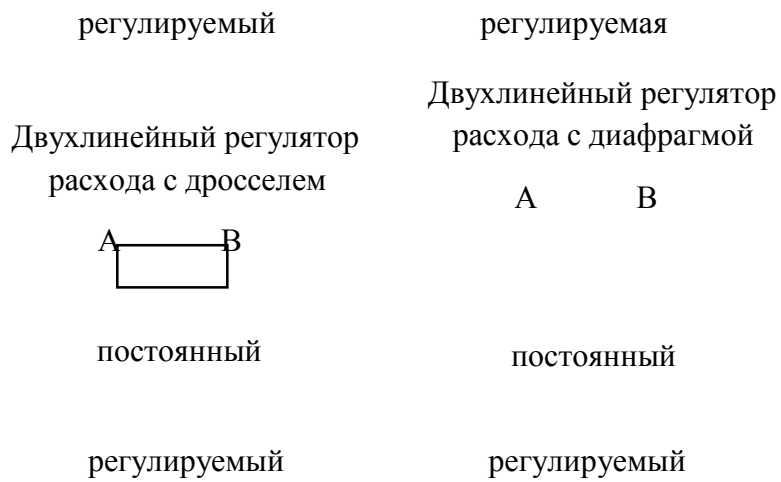
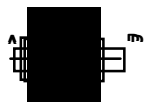


Рис. 1.12. Условные обозначение гидроаппаратов управления расходом



Рис. 1.13. Двухлинейный регулятор расхода

Запорные клапаны

Обратные гидроклапаны (рис. 1.14) символически изображают в виде шарика, который плотно прижат к седлу. Само это седло рисуется в форме открытого треугольника, в котором находится шарик. Разумеется, вершина этого треугольника указывает не направление протекания рабочей жидкости, а направление, в котором клапан заперт для потока жидкости.



Рис. 1.14. Условные обозначения запорных клапанов

Гидрозамки изображают в виде квадрата, в который помещен символ для условного обозначения обратного клапана. На возможность управления таким клапаном указывает подвод управляющего трубопровода, изображаемого на схеме пунктирной линией. Штуцер для подсоединения управляющей линии обозначают буквой Х.

Гидроаппараты, запорно-регулирующим элементом которых является кран, условно обозначают на схемах двумя треугольниками, направленными друг к другу вершинами. У этих гидроаппаратов любое из промежуточных положений проходного сечения можно получить с помощью соответствующей рукоятки. Иначе говоря, речь идет о плавно регулируемых гидроаппаратах, имеющих много положений регулирования. Такие запорные краны могут быть использованы в качестве дросселей.

Гидроцилиндры

Различают гидроцилиндры одностороннего (рис. 1.15) и двухстороннего (рис. 1.16) действия. В гидроцилиндрах одностороннего действия предусмотрен только один присоединительный штуцер, т. е. воздействию рабочей жидкости подвергается только передняя поверхность поршня.



с возвратом поршня под действием
внешней силы



с возвратом поршня под действием
усилия пружины

телескопический гидроцилиндр

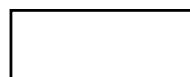
A symbol for a telescopic hydraulic cylinder, consisting of a rectangle with a smaller rectangle inside it, representing the nested cylinders.

Рис. 1.15. Условные обозначения гидроцилиндров одностороннего действия

Возврат поршня у таких гидроцилиндров осуществляется либо под действием внешних сил (на схеме в таких случаях цилиндры изображают без опорной крышки), либо под действием пружины (при этом пружину изображают соответствующим символом).

Гидроцилиндры двухстороннего действия имеют два штуцера для подачи рабочей жидкости в обе полости цилиндра. Символ для условного обозначения гидроцилиндра двухстороннего действия с односторонним штоком иллюстрирует его особенность: передняя поверхность поршня по площади больше, чем поверхность поршня со стороны штока. Для цилиндров же с двухсторонним штоком по условному обозначению на схеме не трудно заметить, что площадь поверхности поршня с обеих сторон одинакова (гидроцилиндры, обеспечивающие равные скорости перемещения в обоих направлениях).

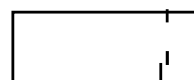
с односторонним штоком



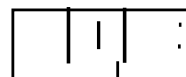
с двухсторонним штоком



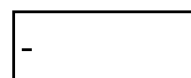
дифференциальный гидроцилиндр



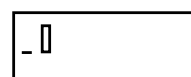
телескопический гидроцилиндр



с односторонним демпфированием поршня в конечном положении



с демпфированием поршня в конечных положениях



с регулируемым демпфированием поршня в конечных положениях

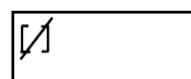


Рис. 1.16. Условные обозначения гидроцилиндров двухстороннего действия

Условное обозначение дифференциального гидроцилиндра отличается от символа гидроцилиндра двухстороннего действия двумя штрихами, наносимыми на изображение конца штока поршня. Соотношение площадей поршня в этом случае составляет 2:1.

Телескопические гидроцилиндры двухстороннего действия, как и такие же гидроцилиндры одностороннего действия, условно обозначаются на схемах в виде поршней, вставленных один в другой.

Для условного обозначения гидроцилиндра с демпфированием в конечных положениях на схемах используют прямоугольники, изображаемые на поршне. *Передача энергии и подготовка рабочего тела*

Для условного обозначения передачи энергии и подготовки среды, передающей давление (рабочего тела), на схемах соединений применяют символы, представленные на рис. 1.17.

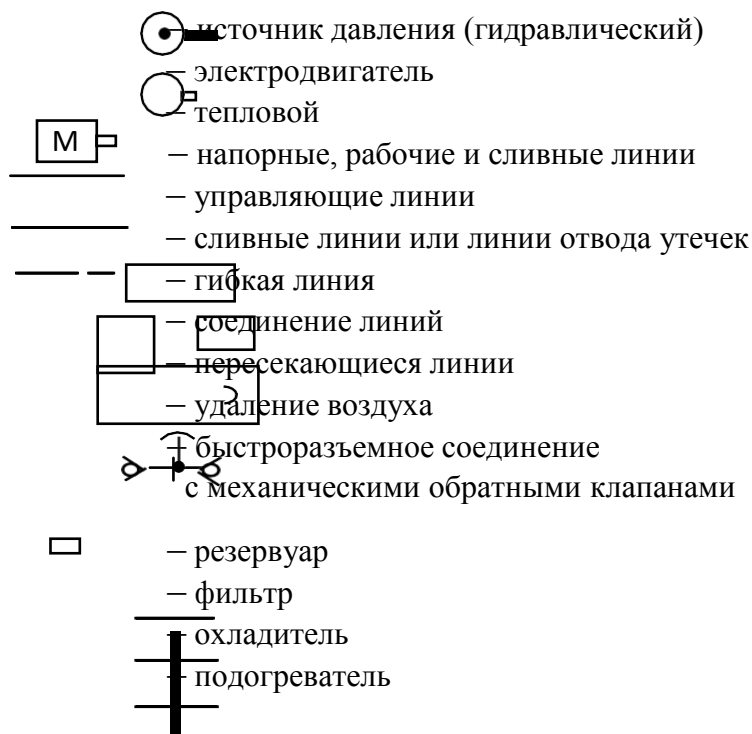
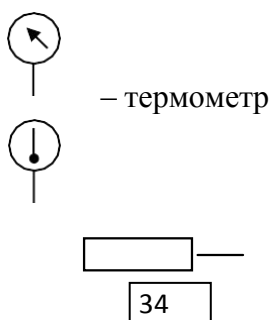


Рис. 1.17. Символы, используемые для условного обозначения передачи энергии и подготовки рабочего тела

Измерительные приборы

Измерительные приборы на схемах соединений условно обозначаются символами, представленными на рис. 1.18. манометр



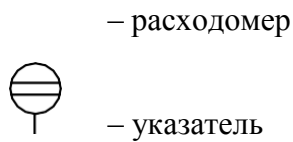


Рис. 1.18. Условные обозначения измерительных приборов

Обозначение остальных гидравлических и пневматических аппаратов можно посмотреть в DIN ISO 1219.

Физические основы гидравлики

Для изучения принципов функционирования элементов гидропривода необходимо знать физические основы гидравлики.

К основным свойствам жидкости относятся: плотность, вязкость, поверхностное натяжение.

Плотность жидкостей

Под плотностью жидкости понимают массу жидкости, заключенную в единице объема:

$$\rho = \frac{M}{V}, \quad (1.1)$$

где M – масса жидкости в объеме V .

Согласно принятой гипотезе сплошности, масса жидкости распределена в объеме непрерывно и в общем случае неравномерно.

Вследствие этого помимо средней плотности, определяемой по выражению (1.1), плотность среды в произвольной точке определится как

$$\rho = \lim_{V \rightarrow 0} \frac{M}{V}. \quad (1.2)$$

$$\Delta V \ll 0 \ll V$$

Предел берется при стягивании объема ΔV к точке.

Наряду с плотностью широко используется понятие удельного объема, который является величиной, обратной плотности:

$$\nu = \frac{1}{\rho} \quad (1.3)$$

Плотность жидкости меняется с изменением давления и температуры. Эта зависимость существенно различается для капельных жидкостей и газов.

Сжимаемость капельных жидкостей под действием давления характеризуется коэффициентом объемного сжатия β_V , который представляет собой относительное изменение объема жидкости на единицу изменения давления:

$$\beta_V = - \frac{1}{V} \frac{\Delta V}{\Delta p}, \quad (1.4)$$

где V – первоначальный объем жидкости; ΔV – изменение этого объема при увеличении давления на Δp .

При увеличении давления происходит уменьшение объема жидкости, чем и объясняется знак «минус».

Величина, обратная коэффициенту объемного сжатия, представляет собой модуль упругости жидкости:

$$E_0 = \frac{1}{\beta_V} \quad (1.5)$$

Коэффициенты β_V и, следовательно, E_0 слабо изменяются при изменении температуры и давления для капельных жидкостей, и средние значения для воды составляют соответственно: $\beta_V = 5 \cdot 10^{-10} \text{ Па}^{-1}$; $E_0 = 2 \cdot 10^9 \text{ Па}$.

Прочность жидкости на разрыв весьма мала и в практических расчетах не учитывается.

Температурное расширение капельных жидкостей характеризуется коэффициентом температурного расширения, выражающим относительное увеличение объема жидкости при увеличении температуры на ΔT :

$$\alpha_T = \frac{\Delta V}{V \Delta T} \quad (1.6)$$

Коэффициент температурного расширения для капельных жидкостей незначителен также для воды и при температуре от 283 до 293 К и давлении 0,10 МПа составляет $\alpha_T = 0,00015 \text{ K}^{-1}$.

С учетом вышеизложенного, изменение плотности жидкости при изменении температуры запишется в виде:

$$\rho_T = \rho_0 \left[1 - \frac{\alpha_T (T - T_0)}{1} \right] \quad (1.7)$$

Для идеальных газов изменение плотности при изменении давления и температуры определится как

$$\rho = \rho_0 \frac{p T_0}{p_0 T} \quad (1.8)$$

Вязкость жидкостей

Свойство жидкостей оказывать сопротивление сдвигу называется вязкостью. При движении жидкости происходит относительное перемещение частиц, что приводит к появлению силы трения между ними, причем количественное значение ее пропорционально вязкости жидкости. Рассмотрим движение жидкости вдоль плоской стенки (рис. 1.19). При ламинарном движении жидкость движется параллельными слоями, скорость которых вследствие тормозящего эффекта уменьшается от максимального значения до нуля по мере приближения к стенке.

Рассматривая два слоя жидкости, А и В, расположенных друг от друга на расстоянии Δy , нетрудно заметить, что значение их скоростей отличается на величину Δu . Величина Δu за единицу времени представляет со-

бой абсолютный сдвиг слоя В по слою А, а отношение $\frac{\Delta u}{\Delta y}$ представля-ет собой градиент скорости, или относительный сдвиг.

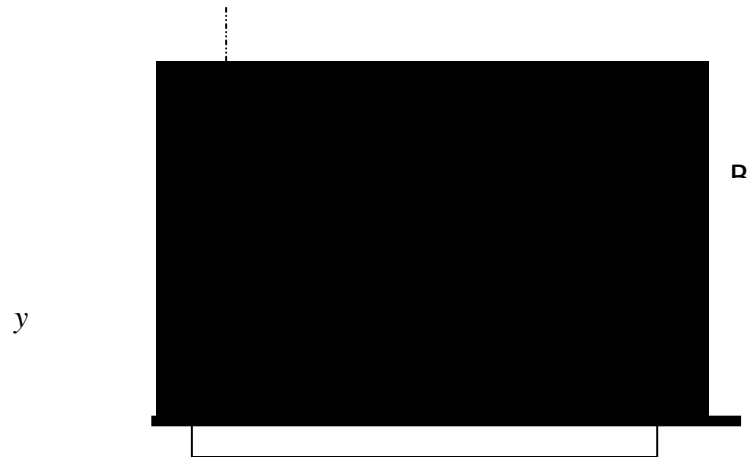


Рис. 1.19. Движение жидкости вдоль плоской стенки

Силу трения на единицу площади, представляющую собой величину касательного напряжения τ , можно определить как

$$\tau = \mu \frac{du}{dy} \quad (1.9)$$

В том случае, если слои будут находиться на бесконечно малом рас- стоянии друг от друга, величина μ определится как

$$\mu = \tau \frac{dy}{du} \quad (1.10)$$

Коэффициент μ характеризует сопротивляемость жидкости сдвигу и называется абсолютной или динамической вязкостью.

Первым на существование зависимости между касательным напря- жением и градиентом скорости указал Ньютон, и поэтому она называется законом трения Ньютона.

Полную силу трения можно определить как

$$T = \mu S \frac{du}{dy}, \quad (1.11)$$

dy

где S – площадь трущихся слоев.

В том случае, когда градиент скорости отрицателен, в записанных выше формулах в правой части ставится знак «минус».

Наряду с коэффициентом динамической вязкости η в гидрогазодинамике широко используется понятие коэффициента кинематической вязкости:

$$\nu = \frac{\eta}{\rho} \quad (1.12)$$

Название кинематической вязкости получила вследствие того, что ее размерности отсутствуют единицы силы. Динамическая вязкость имеет размерность Па·с, а кинематическая вязкость – м²/с.

Необходимо отметить, что с увеличением температуры вязкость капельных жидкостей уменьшается, причем весьма значительно, а вязкость газов увеличивается. Это объясняется тем, что с увеличением температуры газа интенсивность теплового движения молекул возрастает, что приводит к увеличению вязкости. В капельных жидкостях молекулы не могут двигаться в разных направлениях, а могут только колебаться вокруг своего среднего положения. С увеличением температуры средние скорости колебательных движений молекул увеличиваются, тем самым ослабляются удерживающие связи и приобретает большая подвижность молекул, а это приводит к уменьшению вязкости. Для чистой пресной воды зависимость динамической вязкости от температуры определяется по формуле Пуазейля:

$$\eta = \frac{0,0179}{1 + 0,0368t + 0,000221t^2} \quad (1.13)$$

С увеличением температуры от 0 до 100 °С динамическая вязкость воды уменьшается почти в 7 раз. Вода принадлежит к наименее вязким жидкостям. Наименьшую вязкость имеет жидкая углекислота (в 50 раз меньше вязкости воды).

Поверхностное натяжение

При контакте капельной жидкости с другой капельной жидкостью, газом или твердым телом молекулы жидкости, расположенные на поверх-

ности, находятся в условиях, отличных от условий, в которых находятся молекулы внутри жидкости, так как последние окружены молекулами со всех сторон. Вследствие этого энергия поверхностных молекул отличается от энергии молекул в объеме жидкости на величину, называемую поверхностной энергией. Эта энергия пропорциональна площади поверхности раздела S :

$$\mathcal{E}_n = \sigma S, \quad (1.14)$$

где σ – коэффициент поверхностного натяжения, зависящий от природы соприкасающихся сред.

Коэффициент поверхностного натяжения можно представить в виде:

$$\sigma = \frac{F}{l}, \quad (1.15)$$

где F – сила поверхностного натяжения; l – длина линии, ограничивающей поверхность раздела.

Поверхностное натяжение жидкости чувствительно к ее чистоте и температуре. При увеличении температуры поверхностное натяжение жидкости уменьшается, а в критической точке, где отсутствует различие между паром и жидкостью, равно нулю. Вещества, способствующие повышению поверхностного натяжения, называются поверхностно-активными веществами (ПАВ).

Гидростатическое давление. Закон Паскаля

Выделим в сосуде с жидкостью на глубине h площадку f и спроектируем ее на свободную поверхность (рис. 1.20).

Получим параллелепипед с равными верхним и нижним основаниями. На нижнее основание действует сила гидростатического давления P , равная весу выделенного столба:

$$P = \rho g V = \rho g f h. \quad (1.16)$$

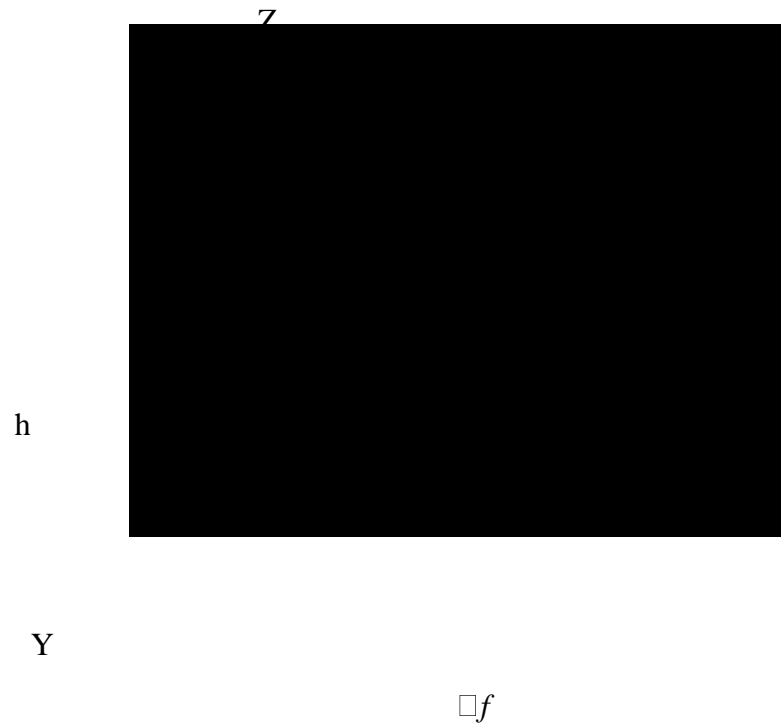


Рис. 1.20. Сосуд с жидкостью

Отношение этой силы к площади площадки df , на которую она действует, называется средним гидростатическим давлением: $P_{\text{ср}}$

$$P_{\text{ср}} = \frac{F}{df} = \rho g h. \quad (1.17)$$

Гидростатическое давление p – это скалярная величина, характеризующая напряженное состояние жидкости. Давление равно модулю нормального напряжения в точке $p = |\sigma|$.

Давление в системе СИ измеряется в паскалях: $\text{Па} = \text{Н}/\text{м}^2$. Связь единиц давления в различных системах измерения такая:

$$100\,000 \text{ Па} = 0,1 \text{ МПа} = 1 \text{ кгс}/\text{см}^2 = 1 \text{ ат} = 10 \text{ м вод. ст.}$$

Два свойства гидростатического давления:

1. Давление в покоящейся жидкости на контакте с твердым телом вызывает напряжения, направленные перпендикулярно к поверхности раздела.

2. Давление в любой точке жидкости действует одинаково по всем направлениям. Это свойство отражает скалярность давления.

В случае равновесия жидкости в поле земного тяготения $x = 0$; $y = 0$;
 $z = -g$.

Тогда основное дифференциальное уравнение гидростатики запишется в виде:

$$dp = -\rho g dz. \quad (1.18)$$

Интегрируя данное уравнение, получаем:

$$\frac{p}{\rho g} = z + C = \text{const.} \quad (1.19)$$

Для определения постоянной интегрирования C рассмотрим резервуар, наполненный водой (рис. 1.21), со свободной поверхностью.

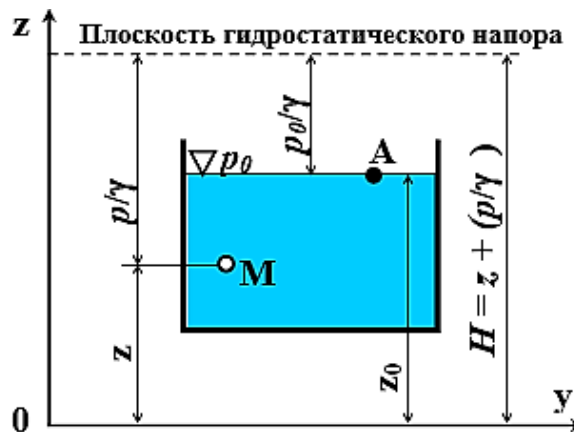


Рис. 1.21. Схема к выводу уравнения гидростатики

Тогда для точки А, лежащей на поверхности, $p = p_0$ и $z = z_0$. Произвольная интегрирования C уравнения (1.19) определится как

$$C = \frac{p_0}{\rho g} - z_0$$

и уравнение (1.18) запишется в виде:

$$(1.20)$$

$$\frac{p}{\rho g} = z + \frac{p_0}{\rho g} - z_0, \quad (1.21)$$

или

$$p = p_0 - \rho g(z_0 - z). \quad (1.22)$$

Данное уравнение называют основным уравнением гидростатики.

Величины z и p / ρ часто называют в гидростатике геометрической и пьезометрической высотами.

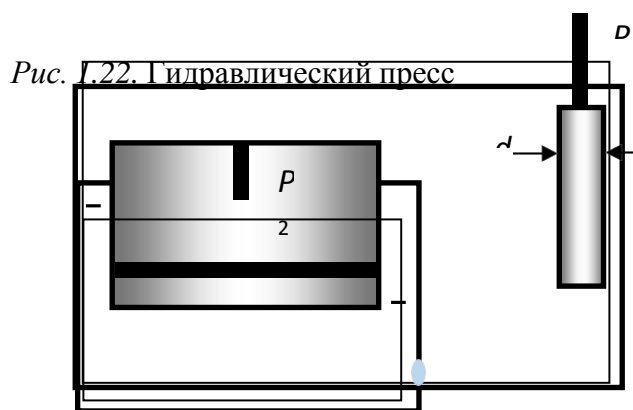
Величина $H = C$, определяемая как сумма двух высот, называется гидростатическим напором.

Принимая во внимание, что разность $(z_0 - z)$ представляет собой глубину h погружения данной точки под уровень свободной поверхности, основное уравнение гидростатики можно записать в виде

$$p = p_0 + \rho g h. \quad (1.23)$$

Необходимо отметить, что полученное выражение можно трактовать так: сумма удельной потенциальной энергии положения z и удельной потенциальной энергии давления p / ρ есть величина постоянная во всех точках данной покоящейся массы жидкости. Из записанного выше уравнения следует, что в любой точке жидкости (на любой глубине h) гидростатическое давление p зависит от величины внешнего давления p_0 на свободной поверхности. При увеличении внешнего давления точно на ту же величину увеличится и давление в данной точке. Таким образом, согласно закону Паскаля, жидкость обладает свойством передавать внешнее давление всем расположенным внутри нее частицам без изменения.

Использование закона Паскаля можно рассмотреть на примере гидравлического пресса (рис. 1.22).



Особенностью работы прессы является возможность создания больших усилий на рабочем поршне при небольших исходных усилиях.

Согласно закону Паскаля, давление, развиваемое силой P_1 , передается на рабочий поршень, создавая полезную силу P_2 , равную:

$$P_2 = P_1 \frac{D^2}{d^2} \quad (1.24)$$

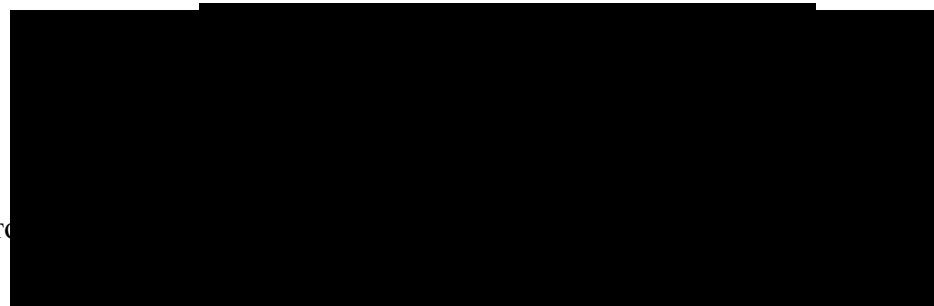
$$F_2 = F_1 \frac{D^2}{d^2}$$

Таким образом, усилие, с которым мы действуем на вспомогательный поршень, увеличивается пропорционально отношению квадратов диаметров поршней.

Уравнение неразрывности потока

Уравнение неразрывности потока отражает закон сохранения массы: количество вытекающей жидкости равно количеству вытекающей. Например, на рис. 1.23 расходы во входном и выходном сечениях трубы равны: $q_1 = q_2$.

Учитывая, что



$$V_1 \omega_1 = V_2 \omega_2 \quad (1.25)$$

А если выразим скорость для выходного сечения:

$$V_2 = V_1 \omega_1 / \omega_2 \quad (1.26)$$

то можно заметить, что она увеличивается обратно пропорционально уменьшению площади живого сечения потока. Такая обратная зависимость между скоростью и площадью является важным следствием уравнения неразрывности и применяется в технике, например при тушении пожара для получения сильной и дальнобойной струи воды.

ПРАКТИЧЕСКАЯ ЧАСТЬ

Задание

• Ознакомиться и кратко законспектировать общие сведения об основах гидравлики и гидропривода.

- Изучить условия задач и самостоятельно их решить.
- Ответить на контрольные вопросы.

Условия задач

1. Малый поршень гидравлического пресса за один ход опускается на расстояние $h_1 = 0,2$ м, а большой поршень поднимается на высоту $h_2 = 0,01$ м. С какой силой F_2 действует пресс на зажатое в нем тело, если на малый поршень действует сила $F_1 = 500$ Н?

2. Определить давление бензина на дно цистерны, если высота столба бензина 2,4 м, а его плотность 710 кг/м³.

3. В цилиндре с маслом на поршень действует сила 40 Н. Чему равна сила давления на внутреннюю поверхность цилиндра площадью 8 дм²? Площадь поршня $2,5$ см². Вес масла не учитывайте.

4. Площадь малого поршня гидравлического пресса равна 10 см², большого – 50 см². На малый поршень поместили гирию массой 1 кг. Какой груз нужно поместить на большой поршень, чтобы жидкость осталась в равновесии?

5. На какой глубине давление воды в море равно 412 кПа?

6. Брусок массой $m = 2$ кг имеет форму параллелепипеда. Лежа на одной из граней, он оказывает давление $p_1 = 1$ кПа, лежа на другой – давление 2 кПа, стоя на третьей – давление 4 кПа. Каковы размеры бруска?

Контрольные вопросы

1. Дайте определение гидравлики.
2. Перечислите основные этапы развития механики жидкости и газа.
3. Назовите основные физические свойства жидкости.
4. Что такое равновесное состояние жидкости?
5. Перечислите силы, действующие на жидкость.
6. Напишите основное уравнение гидростатики.
7. Что такое поверхность уровня?
8. Напишите основной закон Паскаля, приведите пример его применения.
9. Что такое абсолютное, избыточное и вакуумметрическое давление?

СПИСОК РЕКОМЕНДУЕМЫХ ИНФОРМАЦИОННЫХ ИСТОЧНИКОВ

6.1. Рекомендуемая литература				
6.1.1. Основная литература				
	Авторы,	Заглавие	Издательство,	Адрес
Л1.1	Бабаев М. А.	Гидравлика: Учебное пособие	Саратов: Научная книга, 2012	http://www.iprbookshop.ru/8192 .
Л1.2	Удовин, В. Г., Оденбах, И. А.	Гидравлика: учебное пособие	Оренбург: Оренбургский государственный университет,	http://www.iprbookshop.ru/33625.html
6.1.2. Дополнительная литература				
	Авторы,	Заглавие	Издательство,	Адрес
Л2.1	Шейпак А. А.	Гидравлика и гидропневмопривод. Основы механики жидкости и газа: учебник	Москва: ООО "Научно- издательский центр ИНФРА-	http://znanium.com/go.php?id=544277
6.1.3. Методические разработки				
	Авторы,	Заглавие	Издательство,	Адрес
Л3.1	Ю.И. Бабенков, А.И. Озерский, Ю.В. Коваленко, В.В. Романов, Г.А. Галка	Проектирование и гидравлический расчет газонефтепровода. Методические указания к курсовой работе по дисциплинам «Гидравлика», «Гидрогазодинамика», «Механика жидкости и газа».: методические указания	, 2013	https://ntb.donstu.ru/content/proektirovanie-i-gidravlicheskiy-raschet-gazonefteprovoda-metodicheskie-ukazaniya-k-kursovoy-rabote-po-disciplinam-m-gidravlika-gidrogazodinamika
Л3.2	Елин Н. Н., Кормашова Е. Р.	Методические материалы по изучению курса «Гидравлика»	Иваново: Ивановский государственный архитектурно- строительный университет	http://www.iprbookshop.ru/17731.html
6.2. Перечень ресурсов информационно-телекоммуникационной сети "Интернет"				
Э1	1. Основы гидравлики, теплотехники и аэродинамики: [Текст] Учебник / О.Н. Брюханов, В.И. Коробко, А.Т. Мелик-Аракелян. - М.: НИЦ Инфра-М, 2013. - 254 с.			
Э2	4. Гидравлика: [Текст] Учебник / Б.В. Ухин, А.А. Гусев. - М.: НИЦ Инфра-М, 2012. - 432 с. - http://www.znanium.com			
Э3	3. Гидрогазодинамика: [Текст] Учебное пособие / А.А. Кудинов. - М.: НИЦ ИНФРА-М, 2013. - 336с. http://www.znanium.com			
6.3.1 Перечень программного обеспечения				

6.3.1.1	Microsoft Office Word
6.3.1.2	Microsoft Office Excel
6.3.1.3	Microsoft Office PowerPoint
6.3.1.4	Microsoft Office 2007 Professional Plus лицензионное соглашение № 44290865
6.3.2 Перечень информационных справочных систем	
6.3.2.1	1. ЭБС IPRbooks www.iprbookshop.ru
6.3.2.2	2. ЭБС «Лань» https://e.lanbook.com
6.3.2.3	3. ЭБС «Университетская библиотека онлайн» www.biblioclub.ru
6.3.2.4	4. ЭБС elibrary. ru www.elibrary.ru
6.3.2.5	5. БД Виртуальный читальный зал диссертаций РГБ www.library.mstu.edu.ru
6.3.2.6	6. ЭБС «Гребенников» http://grebennicon.ru
6.3.2.7	7. «КонсультантПлюс □ Ставропольский край». http://www.consultant.ru

МЕТОДИЧЕСКИЕ УКАЗАНИЯ

по выполнению практических работ
по дисциплине «Механика жидкости и газа»
для студентов направления подготовки
43.03.015 Технологии, конструирование и оборудование
Направленность (профиль) Сервис энергетического оборудования и энергоаудит



МИНИСТЕРСТВО НАУКИ И ВЫСШЕГО ОБРАЗОВАНИЯ РОССИЙСКОЙ ФЕДЕРАЦИИ
**ФЕДЕРАЛЬНОЕ ГОСУДАРСТВЕННОЕ БЮДЖЕТНОЕ
ОБРАЗОВАТЕЛЬНОЕ УЧРЕЖДЕНИЕ ВЫСШЕГО ОБРАЗОВАНИЯ
«ДОНСКОЙ ГОСУДАРСТВЕННЫЙ ТЕХНИЧЕСКИЙ УНИВЕРСИТЕТ»**
Технологический институт сервиса (филиал) ДГТУ в г. Ставрополе
(ТИС (филиал) ДГТУ в г. Ставрополе)

МЕТОДИЧЕСКИЕ УКАЗАНИЯ

для организации самостоятельной работы
по дисциплине «Механика жидкости и газа»

для студентов направления подготовки

43.03.015 Технологии, конструирование и оборудование

Направленность (профиль) Сервис энергетического оборудования и
энергоаудит

Методические указания по дисциплине «Механика жидкости и газа» содержат задания для студентов, необходимые для организации самостоятельной работы.

Проработка предложенных заданий позволит студентам приобрести необходимые знания в области изучаемой дисциплины.

Предназначены для студентов направления подготовки 43.03.015 Технологии, конструирование и оборудование. Направленность (профиль) Сервис энергетического оборудования и энергоаудит

СОДЕРЖАНИЕ

Введение

1. Общая характеристика самостоятельной работы
 2. Контрольные точки и виды отчетности по ним
 3. Методические рекомендации по изучению теоретического материала
 4. Методические рекомендации по подготовке к практическим занятиям
 5. Методические рекомендации по подготовке доклада
 6. Методические рекомендации по подготовке к тестированию
 7. Методические рекомендации по выполнению контрольной работы
 8. Методические рекомендации по подготовке к зачету
 9. Методические рекомендации по подготовке к экзамену
- Список рекомендуемых информационных источников

ВВЕДЕНИЕ

Цель методических указаний – оказать помощь студентам в освоении курса «Механика жидкости и газа».

Данные методические указания направлены на систематизированное и логически последовательное изучение общих закономерностей функционирования с помощью обсуждения проблемных вопросов по теме, решения проблемных задач и обсуждения ситуаций, тестов, подготовки рефератов, докладов, презентаций.

Перед началом курса целесообразно ознакомиться со структурой дисциплины на основании программы, а также с последовательностью изучения тем и их объемом. С целью оптимальной самоорганизации необходимо сопоставить эту информацию с графиком занятий и выявить наиболее затратные по времени и объему темы, чтобы заранее определить для себя периоды объемных заданий.

1. ОБЩАЯ ХАРАКТЕРИСТИКА САМОСТОЯТЕЛЬНОЙ РАБОТЫ

Цель освоения дисциплины – Подготовка обучающихся связанных с разработкой и эксплуатацией машин и приборов бытового назначения, автотранспортных средств, теплоэнергетики, гидроэнергетики использующих законы равновесия и движения жидких и газообразных тел и применение этих законов для решения технических задач.

Применение метода системного анализа к изучению данной дисциплины определяет следующие его задачи: изучение проблем в исторической перспективе, расширение знания студентов, развитие способности студентов к пониманию и критическому осмыслению проблем современности, обсуждаемых в средствах массовой информации, литературы, а также приобретение навыков последовательно и грамотно излагать свои мысли в устной и письменной форме.

В результате освоения данной дисциплины формируются следующие компетенции у обучающегося:

ПК-1.3: Применяет методы использования типовых технологических процессов

ПК-2.2: Анализирует рабочие процессы, конструктивные решения объектов сервиса

Самостоятельная работа по дисциплине «Механика жидкости и газа» выполняется с целью получения и закрепления знаний, приобретенных при изучении теоретического материала.

2. КОНТРОЛЬНЫЕ ТОЧКИ И ВИДЫ ОТЧЕТНОСТИ ПО НИМ

Контроль качества и сроков изучение тем лекций выполняется в соответствии с учебным графиком. Оформляется в виде конспектирования текста.

Контроль качества и сроков выполнения практических заданий осуществляется в соответствии с учебным графиком. Оформляется в соответствии с заданием.

Контроль качества сдачи доклада осуществляется в соответствии с учебным графиком. Оформляется в соответствии с заданием.

Успеваемость студентов по каждой дисциплине оценивается в ходе текущего контроля и промежуточной аттестации.

3. МЕТОДИЧЕСКИЕ РЕКОМЕНДАЦИИ ПО ИЗУЧЕНИЮ ТЕОРЕТИЧЕСКОГО МАТЕРИАЛА

Изучение любого раздела или темы следует начинать с ознакомления с вопросами плана изучения темы. Теоретический материал представляет собой конспект лекций, содержащий необходимый набор утверждений и формул (без детальных подробностей), но с подробным обоснованием их использования при решении конкретных экономических задач. При изучении материала необходимо помимо лекционных материалов использовать рекомендуемую основную и дополнительную литературу для лучшего усвоения материала.

Осваивать теорию следует в соответствии с той последовательностью, которая представлена в плане лекции. Методика работы с литературой предусматривает ведение записи прочитанного в виде плана - конспекта, опорного конспекта. Это позволит сделать знания системными, зафиксировать и закрепить их в памяти.

Для успешного освоения дисциплины, необходимо самостоятельно детально изучить представленные темы по рекомендуемым источникам информации. При подготовке к занятиям следует руководствоваться указаниями и рекомендациями преподавателя, использовать основную литературу из

представленного им списка. Для наиболее глубокого освоения дисциплины рекомендуется изучать литературу, обозначенную как «дополнительная» в представленном списке в РПД.

Вопросы для подготовки к устному опросу текущего контроля (Блок 1)

1. Основные свойства жидкостей и газов и силы действующие в них.
2. Капельные жидкости и газы. Плотность и объемный вес жидкости.
3. Вязкость жидкости.
4. Свойства гидростатического давления в точке.
5. Дифференциальные уравнения равновесия жидкостей - уравнение Эйлера.
6. Основные уравнения гидростатики.
7. Определение величины абсолютного и избыточного давления. Закон Паскаля.
8. Гидростатические машины. Гидравлический пресс.
9. Эпюр гидростатического давления.
10. Сообщающиеся сосуды. Приборы для измерения давления.
11. Статическое давление жидкости на плоскую стенку. Центр гидростатического давления.
12. Статическое давление на криволинейные поверхности.
13. Поверхности равного давления жидкости находящейся в относительном покое.
14. Закон Архимеда.
15. Основные понятия и задачи гидродинамики. Схема движения жидкости.
16. Гидравлические элементы потока. Уравнение неразрывности.
17. Дифференциальные уравнения движения идеальной жидкости (уравнение Эйлера).
18. Уравнение Бернулли струйки идеальной жидкости.
19. Физическая сущность и геометрическое представление уравнения Бернулли.
20. Уравнение Бернулли для элементарной струйки реальной жидкости и потока.
21. Два режима движения жидкости.
22. Потери напора при равномерном движении жидкости.
23. Потери напора в круглой трубе при ламинарном режиме движения.
24. Механизм турбулентного потока. Поле скоростей в турбулентном потоке.
25. Коэффициент сопротивления трения по длине трубопровода при турбулентном движении.
26. Потеря энергии в местных сопротивлениях.
27. Методы расчета простейших трубопроводов при движении капельных жидкостей и газов.
28. Построение линии энергии и пьезометрической линии при движении жидкостей.
29. Истечение жидкости из отверстий при постоянном уровне.
30. Истечение жидкости из отверстий при переменном уровне.
31. Основы гидродинамической теории смазки.
32. Виды трения. Основные уравнения (уравнение Навье-Стокса и Рейкольдса).
33. Распределение давления в смазочном слое.

Критерии оценки устного опроса

Полнота ответа на поставленный вопрос, умение использовать термины, приводить примеры, делать выводы.

За каждый блок в сумме обучающийся должен получить 25 баллов, из них 5 – за посещение занятий, 5 - Выполнение дополнительных заданий (доклад, статья, презентация), 10 – за выполнение тестовых заданий, 5 – за защиту лабораторных работ

Критерии получения оценки:

- результат, содержащий полный правильный ответ – максимальное количество баллов;
- результат, содержащий неполный правильный ответ (степень полноты ответа – более 60%) или ответ, содержащий незначительные неточности – 75% от максимального количества баллов;
- результат, содержащий неполный правильный ответ (степень полноты ответа – от 30 до 60%) или ответ, содержащий значительные неточности -40 % от максимального количества баллов;
- результат, содержащий неполный правильный ответ (степень полноты ответа – менее 30%), неправильный ответ (ответ не по существу задания) или отсутствие ответа – 0 % от максимального количества баллов.

4. МЕТОДИЧЕСКИЕ РЕКОМЕНДАЦИИ ПО ПОДГОТОВКЕ К ПРАКТИЧЕСКИМ ЗАНЯТИЯМ

Процесс подготовки к практическим (семинарским) занятиям включает изучение нормативных документов, обязательной и дополнительной литературы по рассматриваемому вопросу.

Непосредственное проведение практического (семинарского) занятия предполагает:

- индивидуальные выступления студентов с сообщениями по какому-либо вопросу изучаемой темы;

- фронтальное обсуждение рассматриваемой проблемы, обобщения и выводы;
- решение задач и упражнений по образцу;
- решение вариантных задач и упражнений;
- решение ситуационных производственных (профессиональных) задач;
- проектирование и моделирование разных видов и компонентов профессиональной деятельности.

Процесс подготовки к практическим (семинарским) занятиям включает изучение нормативных документов, обязательной и дополнительной литературы по рассматриваемому вопросу.

5. МЕТОДИЧЕСКИЕ РЕКОМЕНДАЦИИ ПО ПОДГОТОВКЕ РЕФЕРАТОВ

К самостоятельной работе относится написание и защита доклада в семестре. Подготовка доклада по дисциплине «Механика жидкости и газа» - один из основных этапов учебного процесса в обучении студентов, которым необходимо приобрести навыки самостоятельного исследования и представления его результатов. Тема выбирается студентом самостоятельно по согласованию с преподавателем.

Примерные темы рефератов:

1. Механика жидкости и газа и пневмопривод
2. Механика жидкости и газа сооружений
3. Механика жидкости и газа трубопроводов
4. Механика жидкости и газа гидроприводов
5. Компрессорное и насосное оборудование
6. Механика жидкости и газа и пневматика
7. Пневматика и пневмопривод

В результате подготовки реферата студент может выступать на конференциях и семинарах по этому вопросу.

Общие рекомендации по подготовке реферата

Доклад должен включать в себя введение, основную часть и заключение.

Во введении необходимо отразить обоснование актуальности выбранной темы, краткое описание текущего состояния проблемы. В нем студент должен указать цель и задачи работы, объект исследования, элементы новизны, введенные в процессе написания работы. Необходимо перечислить проблемы, которые должны быть решены в рамках выбранной темы.

Основная часть доклада должна содержать вопросы, предусмотренные в плане работы. В ней необходимо отразить теоретические основы, раскрывающие суть проблемы, проанализировать собранные материалы, характеризующие практическую сторону объекта исследования. Этот раздел может содержать рабочие таблицы, диаграммы (диаграммы и другие материалы).

В заключение необходимо отразить выводы и предложения, полученные в результате предыдущей работы. Они должны быть сформулированы четко и точно.

Список литературы включает в алфавитном порядке список современных законов и нормативных актов, соответствующей научной литературы, научных работ, статистических сборников и других источников, выпущенных не ранее пяти лет.

Оформление реферата и порядок защиты

Объем работы – 4-7 страниц пронумерованного компьютерного текста, шрифт, 14, интервал 1,5, поля стандартные. Иллюстрации, фотографии, рисунки, графики, которые появляются на тексте, должны быть пронумерованы.

Выполненный доклад проверяется преподавателем. Если доклад оформлен согласно предъявляемым требованиям, то работа допускается к защите, о чем преподавателем делаются записи на титульном листе работы. Если доклад имеет отрицательный отзыв, то документ возвращается на доработку с последующим представлением о его повторном рассмотрении.

Требуемый уровень оригинальности не менее 50%.

Доклады могут сопровождаться презентацией, отражающей основные моменты выполненного исследования.

Критерии оценки реферата

Критерий оценки реферата	Показатель	Максимальное количество баллов
--------------------------	------------	--------------------------------

1. Степень раскрытия сущности проблемы	- соответствие содержания теме реферата;	1
	- полнота и глубина раскрытия основных понятий проблемы;	1
	- умение работать с литературой, систематизировать и структурировать материал;	1
	- умение обобщать, сопоставлять различные точки зрения по рассматриваемому вопросу;	1
	- аргументировать основные положения и выводы;	1
	- умение четко и обоснованно формулировать выводы;	2
	- самостоятельность, способность к определению собственной позиции по проблеме и к практической адаптации материала	
2. Соблюдение требований по оформлению	- правильность и аккуратность оформления реферата	1
	- точность в цитировании и указании источника текстового фрагмента,	1
	- соблюдение требований к объему и структуре реферата;	1
	- грамотность и культура изложения	1
3. Уровень защиты реферата	- доклад структурирован, раскрывает тему	1
	- даны правильные, аргументированные ответы на уточняющие вопросы	2
	- слайды представлены в логической последовательности и оформление презентации;	1
	- количество слайдов не более 10	1
Максимальное количество баллов		17

Для подготовки презентации к защите реферата, обучающемуся необходимо использовать PowerPoint. Количество слайдов презентации к защите реферата – не более 10.

Максимальное количество баллов, которое обучающийся может получить за подготовку реферата и презентации к нему составляет 17 баллов. Баллы учитываются в процессе проведения текущего контроля.

17 баллов – оценка «отлично»;

12-16 баллов – оценка «хорошо»;

8-11 баллов – оценка «удовлетворительно»

Менее 8 баллов – оценка «неудовлетворительно».

6. МЕТОДИЧЕСКИЕ РЕКОМЕНДАЦИИ ПО ПОДГОТОВКЕ К ЗАЧЕТУ

Процедура зачета (дифференцированного зачета) как отдельное контрольное мероприятие проводится по следующим вопросам.

1. Основные свойства жидкостей и газов и силы действующие в них.
2. Капельные жидкости и газы. Плотность и объемный вес жидкости.
3. Вязкость жидкости.
4. Свойства гидростатического давления в точке.
5. Дифференциальные уравнения равновесия жидкостей - уравнение Эйлера.
6. Основные уравнения гидростатики.
7. Определение величины абсолютного и избыточного давления. Закон Паскаля.
8. Гидростатические машины. Гидравлический пресс.
9. Эпюр гидростатического давления.

Примечание [Н1]: Если по дисциплине нет такой формы отчетности, то содержание раздела удаляется и пишется текст: Данный вид отчетности рабочей программой дисциплины (модуля) не предусмотрен

10. Сообщающиеся сосуды. Приборы для измерения давления.
11. Статическое давление жидкости на плоскую стенку. Центр гидростатического давления.
12. Статическое давление на криволинейные поверхности.
13. Поверхности равного давления жидкости находящейся в относительном покое.
14. Закон Архимеда.
15. Основные понятия и задачи гидродинамики. Схема движения жидкости.
16. Гидравлические элементы потока. Уравнение неразрывности.
17. Дифференциальные уравнения движения идеальной жидкости (уравнение Эйлера).
18. Уравнение Бернулли струйки идеальной жидкости.
19. Физическая сущность и геометрическое представление уравнения Бернулли.
20. Уравнение Бернулли для элементарной струйки реальной жидкости и потока.
21. Два режима движения жидкости.
22. Потери напора при равномерном движении жидкости.
23. Потери напора в круглой трубе при ламинарном режиме движения.
24. Механизм турбулентного потока. Поле скоростей в турбулентном потоке.
25. Коэффициент сопротивления трения по длине трубопровода при турбулентном движении.
26. Потеря энергии в местных сопротивлениях.
27. Методы расчета простейших трубопроводов при движении капельных жидкостей и газов.
28. Построение линии энергии и пьезометрической линии при движении жидкостей.
29. Истечение жидкости из отверстий при постоянном уровне.
30. Истечение жидкости из отверстий при переменном уровне.
31. Основы гидродинамической теории смазки.
32. Виды трения. Основные уравнения (уравнение Навье-Стокса и Рейнольдса).
33. Распределение давления в смазочном слое.

Зачет выставляется по результатам работы в семестре, при сдаче всех контрольных точек, предусмотренных текущим контролем успеваемости.

СПИСОК РЕКОМЕНДУЕМЫХ ИНФОРМАЦИОННЫХ ИСТОЧНИКОВ

6.1. Рекомендуемая литература				
6.1.1. Основная литература				
	Авторы,	Заглавие	Издательство, год	Адрес
Л1.1	Бабаев М. А.	Гидравлика: Учебное пособие	Саратов: Научная книга, 2012	http://www.iprbookshop.ru/8192.html
Л1.2	Удовин, В. Г., Оденбах, И. А.	Гидравлика: учебное пособие	Оренбург: Оренбургский государственный университет, ЭБС АСВ, 2014	http://www.iprbookshop.ru/33625.html
6.1.2. Дополнительная литература				
	Авторы,	Заглавие	Издательство, год	Адрес
Л2.1	Шейпак А. А.	Гидравлика и гидропневмопривод. Основы механики жидкости и газа: учебник	Москва: ООО "Научно-издательский центр ИНФРА-М", 2017	http://znanium.com/go.php?id=544277
6.1.3. Методические разработки				
	Авторы,	Заглавие	Издательство, год	Адрес

ЛЗ.1	Ю.И. Бабенков, А.И. Озерский, Ю.В. Коваленко, В.В. Романов, Г.А. Галка	Проектирование и гидравлический расчет газонефтепровода. Методические указания к курсовой работе по дисциплинам «Гидравлика», «Гидрогазодинамика», «Механика жидкости и газа»: методические указания	, 2013	https://ntb.donstu.ru/content/proektirovaniye-i-gidravlicheskiy-raschet-gazonefteprovoda-metodicheskie-ukazaniya-k-kursovoy-rabote-po-disciplinam-gidravlika-gidro-gazodinamika-mekhanika-zhidkosti-i-gaza
ЛЗ.2	Елин Н. Н., Кормашова Е. Р.	Методические материалы по изучению курса «Гидравлика»	Иваново: Ивановский государственный архитектурно-строительный университет, ЭБС АСВ, 2007	http://www.iprbookshop.ru/17731.html

6.2. Перечень ресурсов информационно-телекоммуникационной сети "Интернет"

Э1	1. Основы гидравлики, теплотехники и аэродинамики: [Текст] Учебник / О.Н. Брюханов, В.И. Коробко, А.Т. Мелик -Аракелян. - М.: НИЦ Инфра-М, 2013. - 254 с. http://www.znaniium.com
Э2	4. Гидравлика: [Текст] Учебник / Б.В. Ухин, А.А. Гусев. - М.: НИЦ Инфра-М, 2012. - 432 с.: http://www.znaniium.com
Э3	3. Газодинамика: [Текст] Учебное пособие / А.А. Кудинов. - М.: НИЦ ИНФРА-М, 2013. -336с. http://www.znaniium.com

6.3.1 Перечень программного обеспечения

6.3.1.1	Microsoft Office Word
6.3.1.2	Microsoft Office Excel
6.3.1.3	Microsoft Office PowerPoint
6.3.1.4	Microsoft Office 2007 Professional Plus лицензионное соглашение № 44290865

6.3.2 Перечень информационных справочных систем

6.3.2.1	1. ЭБС IPRbooks www.iprbookshop.ru
6.3.2.2	2. ЭБС «Лань» https://e.lanbook.com
6.3.2.3	3. ЭБС «Университетская библиотека онлайн» www.biblioclub.ru
6.3.2.4	4. ЭБС elibrary. ru www.elibrary.ru
6.3.2.5	5. БД Виртуальный читальный зал диссертаций РГБ www.library.mstu.edu.ru
6.3.2.6	6. ЭБС «Гребенников» http://grebennicon.ru
6.3.2.7	7. «КонсультантПлюс» Ставропольский край». http://www.consultant.ru

МЕТОДИЧЕСКИЕ УКАЗАНИЯ

для организации самостоятельной работы
по дисциплине «Механика жидкости и газа»
для студентов направления подготовки
43.03.015 Технологии, конструирование и оборудование
Направленность (профиль) Сервис энергетического оборудования и
энергоаудит



МИНИСТЕРСТВО НАУКИ И ВЫСШЕГО ОБРАЗОВАНИЯ РОССИЙСКОЙ ФЕДЕРАЦИИ

ФЕДЕРАЛЬНОЕ ГОСУДАРСТВЕННОЕ БЮДЖЕТНОЕ

**ОБРАЗОВАТЕЛЬНОЕ УЧРЕЖДЕНИЕ ВЫСШЕГО ОБРАЗОВАНИЯ
«ДОНСКОЙ ГОСУДАРСТВЕННЫЙ ТЕХНИЧЕСКИЙ УНИВЕРСИТЕТ»**

Технологический институт сервиса (филиал) ДГТУ в г. Ставрополе

(ТИС (филиал) ДГТУ в г. Ставрополе

МЕТОДИЧЕСКИЕ УКАЗАНИЯ

по выполнению практических работ
по дисциплине «Электротехника»
для студентов направления подготовки 43.03.01 Сервис

Направленность профиль "Сервис в жилищной и коммунально-бытовой сфере", "Сервис транспортных средств", "Сервис энергетического оборудования и энергоаудит"

Методические указания по дисциплине «Электротехника» содержат задания для студентов, необходимые для практических занятий.

Проработка предложенных заданий позволит студентам приобрести необходимые знания в области изучаемой дисциплины.

Предназначены для студентов направления подготовки 43.03.01 Сервис

Направленность профиль "Сервис в жилищной и коммунально-бытовой сфере", "Сервис транспортных средств", "Сервис энергетического оборудования и энергоаудит"

Содержание

Введение

Практическое занятие 1 «Расчет смешанного соединения конденсаторов»

Практическое занятие 2 «Расчет смешанного соединения резисторов»

Практическое занятие 3 Резонансные явления в электрической цепи переменного тока.

Практическое занятие 4 Расчет трехфазной электрической цепи.

Практическое занятие 5 Расчет параметров однофазного трансформатора.

Практическое занятие 6 Изучение конструкции измерительного механизма электроизмерительного прибора.

Список рекомендуемых информационных источников

ВВЕДЕНИЕ

При изучении курса наряду с овладением студентами теоретическими положениями уделяется внимание приобретению практических навыков, с тем, чтобы они смогли успешно применять их в своей последующей работе.

Цель освоения дисциплины – теоретическая и практическая подготовка бакалавров не электротехнических специальностей в области электротехники и электроники в такой степени, чтобы они могли выбирать необходимые электротехнические, электронные, электроизмерительные устройства, уметь их правильно эксплуатировать и составлять совместно с инженерами-электриками технические задания на разработку электрических частей автоматизированных установок для управления производственными процессами.

Применение метода системного анализа к изучению данной дисциплины определяет следующие его задачи: изучение проблем в исторической перспективе, расширение знания студентов, развитие способности студентов к пониманию и критическому осмыслению проблем современности, обсуждаемых в средствах массовой информации, литературы, а также приобретение навыков последовательно и грамотно излагать свои мысли в устной и письменной форме

В результате освоения данной дисциплины формируются следующие компетенции у обучающегося:

ПК-1.3: Применяет методы использования типовых технологических процессов.

ПК-2.2: анализирует рабочие процессы, конструктивные решения объектов сервиса.

Изучив данный курс, студент должен:

Знать:

- основные понятия и законы электротехники и электроники;
- методы анализа простых электрических и магнитных цепей, переходных процессов в электрических цепях;
- основы электробезопасности при эксплуатации электротехнических устройств;
- основы электроники;
- параметры и характеристики элементной базы аналоговой и цифровой электроники;
- основные элементы теории автоматического регулирования.

Уметь:

- собирать простые электрические и электронные схемы;
- пользоваться аналоговыми, цифровыми электроизмерительными приборами и приборами для автоматического измерения и контроля технологических переменных в производстве изделий легкой промышленности.

Владеть:

- терминологией в области электротехники, электроники и автоматики;
- методами и приемами синтеза простых электротехнических и электронных устройств;
- методами контроля за правильной эксплуатацией автоматизированного технологического оборудования.

Реализация компетентного подхода предусматривает широкое использование в учебном процессе активных и интерактивных форм проведения занятий (разбор конкретных ситуаций, собеседование) в сочетании с внеаудиторной работой с целью формирования и развития профессиональных навыков специалистов.

Лекционный курс является базой для последующего получения обучающимися практических навыков, которые приобретаются на практических занятиях, проводимых в активных формах: деловые игры; ситуационные семинары. Методика проведения

практических занятий и их содержание продиктованы стремлением как можно эффективнее развивать у студентов мышление и интуицию, необходимые современному специалисту. Активные формы семинаров открывают большие возможности для проверки усвоения теоретического и практического материала.

Практическая работа №1 **«Расчет смешанного соединения конденсаторов»**

Цель: закрепить знания методов расчета электрической емкости и зарядов конденсаторов при их смешанном соединении.

Теоретические сведения

Электрический конденсатор—это система из двух проводников (обкладок, пластин), разделенных диэлектриком.

Конденсаторы обладают свойством накапливать на своих обкладках электрические заряды, равные по величине и противоположные по знаку.

Электрический заряд q каждой из обкладок пропорционален напряжению U между ними:

$$q = C \cdot U$$

Величину C , равную отношению заряда одной из обкладок конденсатора к напряжению между ними, называют *электрической емкостью конденсатора* и выражают в фарадах (Ф).

Емкость конденсатора зависит от геометрических размеров, формы, взаимного расположения и расстояния между обкладками, а также от свойств диэлектрика.

Конденсаторы могут быть соединены последовательно, параллельно и смешанно (последовательно-параллельно).

Последовательное соединение



При таком на обкладках всех конденсаторов будут одинаковые по величине заряды:

$$q = q_1 = q_2 = \dots = q_n$$

Напряжения на конденсаторах будут различны, так как они зависят от их емкостей:

$$U_1 = \frac{q_1}{c_1}; U_2 = \frac{q_2}{c_2} \dots U_n = \frac{q_n}{c_n}$$

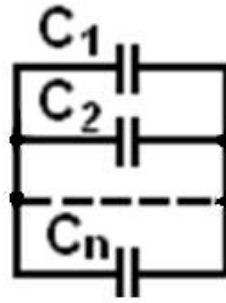
Общее напряжение:

$$U = U_1 + U_2 + \dots + U_n$$

Общая, или эквивалентная, емкость

$$C = \frac{q}{U} \text{ или } \frac{1}{C} = \frac{1}{c_1} + \frac{1}{c_2} + \dots + \frac{1}{c_n}$$

Параллельное соединение



При параллельном соединении напряжение на всех конденсаторах одинаковое. Заряды на обкладках отдельных конденсаторов при различной их емкости:

$$q_1 = C_1 \cdot U, q_2 = C_2 \cdot U \dots q_n = C_n \cdot U$$

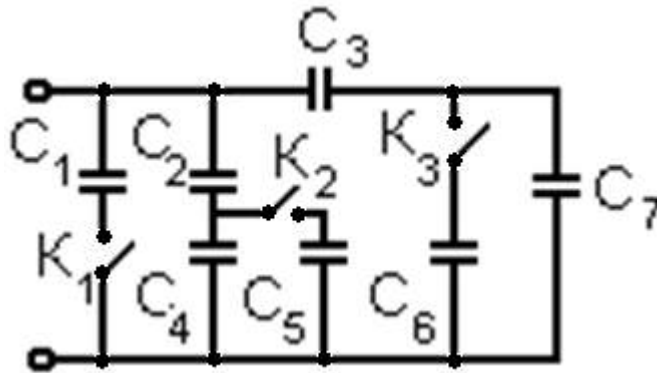
Заряд, полученный всеми параллельно соединенными конденсаторами:

$$q = q_1 + q_2 + \dots + q_n$$

Общая (эквивалентная) емкость:

$$C = C_1 + C_2 + \dots + C_n$$

Задание



1. Определить эквивалентную емкость батареи конденсаторов, соединенных по схеме, при соответствующих положениях ключей.
- 2.

Вариант	Положение ключей			C ₁ , мкФ	C ₂ , мкФ	C ₃ , мкФ	C ₄ , мкФ	C ₅ , мкФ	C ₆ , мкФ	C ₇ , мкФ
	K ₁	K ₂	K ₃							
1	0	0	0	2	1	3	1	3	1	1
2	1	0	0	3	1	1	2	2	1	3

3	0	1	0	1	1	2	2	3	3	0,5
4	0	0	1	2	1	1	1	3	2	1
5	1	1	0	1	2	2	3	1	2	2
6	1	0	1	0,5	3	3	2	1	3	1
7	0	1	1	2	3	3	0,5	1	1	2
8	1	1	1	2	1	1	2	1	3	3
9	1	0	0	1	0,5	1	3	3	0,5	2
10	0	0	1	1	3	1	2	2	3	2

3. Для случая, когда ключи K_1 , K_2 и K_3 разомкнуты, найти заряды на каждом конденсаторе и общий заряд схемы.

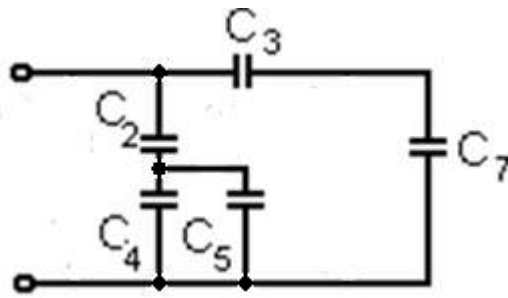
№ варианта	C_2 , мкФ	C_3 , мкФ	C_4 , мкФ	C_7 , мкФ	U_2 , В	U_3 , В	U_4 , В	U_7 , В
1	5	10	2	4	10	10	25	25
2	3	2	4	5	20	25	15	10
3	4	5	3	2	30	20	40	50
4	5	4	4	5	40	50	50	40
5	4	4	10	3	50	30	20	40
6	6	5	12	4	30	20	12	4
7	10	13	8	5	40	25	50	65
8	8	4	4	8	10	20	20	10
9	20	8	6	5	15	25	50	40
10	2	7	2	3	50	30	50	70

Порядок выполнения расчета

Задание 1

1. Для своих данных начертить исходную схему.

Вариант	Положение ключей			C_1 , мкФ	C_2 , мкФ	C_3 , мкФ	C_4 , мкФ	C_5 , мкФ	C_6 , мкФ	C_7 , мкФ
	K_1	K_2	K_3							
1	0	1	0	1	1	1	1	1	1	1



2. Рассчитать последовательное соединение C_3 - C_7 :

$$\frac{1}{C_{37}} = \frac{1}{C_3} + \frac{1}{C_7} = \frac{1}{1} + \frac{1}{1} = 2 \quad C_{37} = \frac{1}{2} \text{ мкФ}$$

3. Рассчитать параллельное соединение C_4 - C_5 :

$$C_{45} = C_4 + C_5 = 1 + 1 = 2 \text{ мкФ}$$

4. Рассчитать последовательное соединение C_2 - C_{45} :

$$\frac{1}{C_{245}} = \frac{1}{C_2} + \frac{1}{C_{45}} = \frac{1}{1} + \frac{1}{2} = \frac{3}{2} \\ C_{245} = \frac{2}{3} \text{ мкФ}$$

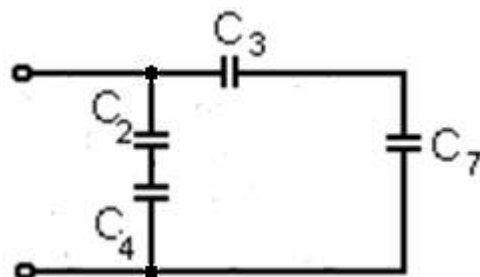
5. Найти эквивалентную емкость, рассчитав параллельное соединение C_{245} - C_{37} :

$$C = C_{245} + C_{37} = \frac{2}{3} + \frac{1}{2} = \frac{7}{6} = 1\frac{1}{6} \text{ мкФ}$$

Задание 2

1. Для своих данных начертить исходную схему.

№ варианта	C_2 , мкФ	C_3 , мкФ	C_4 , мкФ	C_7 , мкФ	U_2 , В	U_3 , В	U_4 , В	U_7 , В
1	7	5	4	6	20	30	35	25



2. Рассчитать заряды на каждом конденсаторе:

$$q_2 = C_2 \cdot U_2 = 7 \cdot 20 = 140 \text{ Кл} \\ q_3 = C_3 \cdot U_3 = 5 \cdot 30 = 150 \text{ Кл} \\ q_4 = C_4 \cdot U_4 = 4 \cdot 35 = 140 \text{ Кл} \\ q_7 = C_7 \cdot U_7 = 6 \cdot 25 = 150 \text{ Кл}$$

3. Рассчитать общий заряд схемы:

$$\begin{aligned}q &= q_{24} + q_{37} \\q_{24} &= q_2 = q_4 \\q_{37} &= q_3 = q_7 \\q &= 140 + 150 = 290 \text{ Кл}\end{aligned}$$

4. Проверка:

$$q = C \cdot U = \frac{58}{11} \cdot 55 = 290 \text{ Кл},$$

где

$$\begin{aligned}C &= \frac{C_2 \cdot C_4}{C_2 + C_4} + \frac{C_3 \cdot C_7}{C_3 + C_7} = \frac{7 \cdot 4}{7 + 4} + \frac{5 \cdot 6}{5 + 6} = \frac{28 + 30}{11} = \frac{58}{11} \text{ мкФ} \\U &= U_2 + U_4 = U_3 + U_7 = 20 + 35 = 30 + 25 = 55 \text{ В}\end{aligned}$$

Практическая работа №2 «Расчет смешанного соединения резисторов»

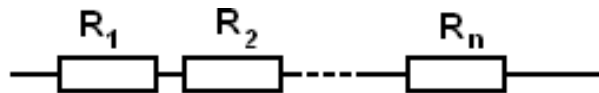
Цель: закрепить знания методов расчета эквивалентного сопротивления резисторов при их смешанном соединении.

Теоретические сведения

Отдельные проводники электрической цепи могут быть соединены между собой последовательно, параллельно и смешанно (последовательно-параллельно).

Последовательное соединение

Проводники соединены таким образом, что по ним проходит один и тот же ток.



Сила тока в цепи:

$$I = I_1 = I_2 = \dots = I_n$$

Общее напряжение:

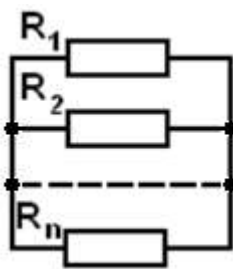
$$U = U_1 + U_2 + \dots + U_n$$

Эквивалентное сопротивление:

$$R = R_1 + R_2 + \dots + R_n$$

Параллельное соединение

Два или более число проводников присоединены к двум узловым точкам.



Сила тока в цепи:

$$I = I_1 + I_2 + \dots + I_n$$

Общее напряжение:

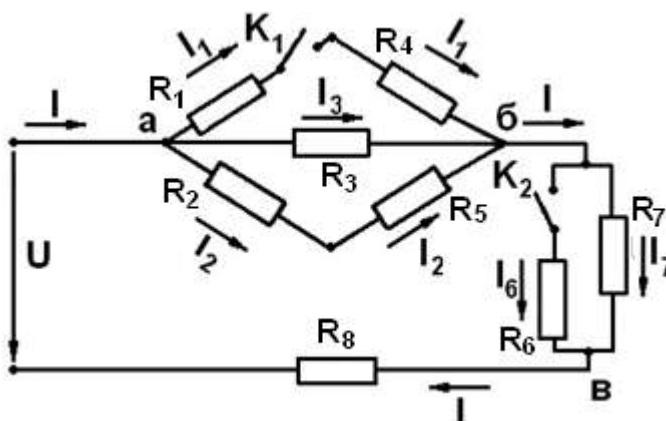
$$U = U_1 = U_2 = \dots = U_n$$

Эквивалентное сопротивление:

$$R = \frac{U}{I} \text{ или } \frac{1}{R} = \frac{1}{R_1} + \frac{1}{R_2} + \dots + \frac{1}{R_n}$$

Задание

Определить общее сопротивление цепи, токи во всех ветвях и напряжения на каждом сопротивлении, если напряжение $U=120$ В.

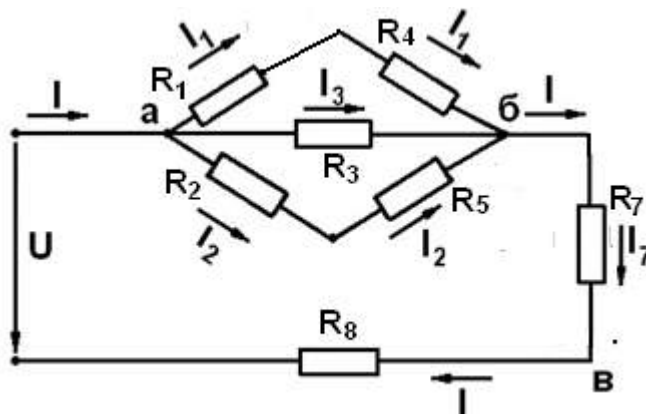


Вариант	Положение ключей		R ¹ , Ом	R ² , Ом	R ³ , Ом	R ⁴ , Ом	R ⁵ , Ом	R ⁶ , Ом	R ⁷ , Ом	R ⁸ , Ом
	K ¹	K ²								
1	1	0	2	1,5	3	1	1,5	3	6	3
2	0	1	2	1,5	3	1	1,5	3	6	3
3	1	0	2	1,5	3	1	1,5	3	6	3
4	0	1	2	1,5	3	1	1,5	3	6	3
5	1	0	1	3	6	1,5	3	1,5	2	4

6	0	1	1	3	6	1,5	3	1,5	2	4
7	0	1	1	3	6	1,5	3	1,5	2	4
8	1	0	1	3	6	1,5	3	1,5	2	4
9	0	1	6	4	2	3	2	8	4	2
10	1	0	2	1,5	1	3	1,5	6	3	3

Порядок выполнения расчета

- Для своих данных начертить исходную схему.



Вариант	Положение ключей		R ¹ , Ом	R ² , Ом	R ³ , Ом	R ⁴ , Ом	R ⁵ , Ом	R ⁶ , Ом	R ⁷ , Ом	R ⁸ , Ом
	K ¹	K ²								
1	1	0	1,5	2	1	3	1,5	3	3	6

- Рассчитать последовательное соединение R₁-R₄:

$$R_{14} = R_1 + R_4 = 1,5 + 3 = 4,50\text{Ом}$$

- Рассчитать параллельное соединение R₁₄-R₃:

$$\frac{1}{R_{134}} = \frac{1}{R_3} + \frac{1}{R_{14}} = \frac{1}{1} + \frac{1}{4,5} = \frac{11}{9} R_{134} = \frac{9}{11}\text{Ом}$$

- Рассчитать последовательное соединение R₂-R₅:

$$R_{25} = R_2 + R_5 = 2 + 1,5 = 3,50\text{Ом}$$

- Рассчитать параллельное соединение R₁₃₄-R₂₅:

$$\frac{1}{R_{12345}} = \frac{1}{R_{134}} + \frac{1}{R_{25}} = \frac{11}{9} + \frac{1}{3,5} = \frac{95}{63} R_{12345} = \frac{63}{95} \text{ Ом}$$

6. Найти эквивалентное сопротивление, рассчитав последовательное соединение R_{12345} - R_{78} :

$$R = R_{12345} + (R_7 + R_8) = \frac{63}{95} + (3 + 6) = 9,7 \text{ Ом}$$

7. Найти общий ток в цепи:

$$I = \frac{U}{R} = \frac{120}{9,7} = 12,4 \text{ А}$$

8. Найти токи на сопротивлениях R_7 и R_8 :

$$I_7 = I_8 = I = 12,4 \text{ А}$$

9. Найти напряжения на сопротивлениях R_7 и R_8 :

$$U_7 = IR_7 = 12,4 \cdot 3 = 37,2 \text{ В} \quad U_8 = IR_8 = 12,4 \cdot 6 = 74,4 \text{ В}$$

10. Найти напряжение между точками а и б:

$$U_{аб} = U - U_7 - U_8 = 120 - 37,2 - 74,4 = 8,4 \text{ В}$$

11. Найти ток на сопротивлениях R_1 и R_4 :

$$I_1 = \frac{U_{аб}}{R_{14}} = \frac{8,4}{4,5} = 1,8 \text{ А}$$

12. Найти ток на сопротивлениях R_2 и R_5 :

$$I_2 = \frac{U_{аб}}{R_{25}} = \frac{8,4}{3,5} = 2,3 \text{ А}$$

13. Найти ток на сопротивлении R_3 :

$$I_3 = \frac{U_{аб}}{R_3} = \frac{8,4}{1} = 8,4 \text{ А}$$

14. Проверка:

$$\begin{aligned} I &= I_1 + I_2 + I_3 \\ 1,8 + 2,3 + 8,4 &= 12,5 \text{ А} \\ 12,5 \text{ А} &\approx 12,4 \text{ А} \end{aligned}$$

Практическая работа №3 «Расчет неразветвленных электрических цепей переменного тока»

Цель: закрепить знания методов расчета параметров неразветвленных электрических цепей переменного тока.

Теоретические сведения

Реактивное сопротивление цепи равно разности индуктивных и емкостных сопротивлений:

$$X = X_L - X_C \text{ (брать все } X \text{ из схемы)}$$

Формула для полного сопротивления цепи имеет вид:

$$Z = \sqrt{R^2 + (X_L - X_C)^2}$$

Эту формулу нужно привести в соответствие со своей схемой, следуя указаниям:

- если одно из этих сопротивлений в схеме отсутствует, то брать его за ноль;
- если каких-то сопротивлений два, то при их подставке в формулу складывают; причем X_L всегда берут с «плюсом», а X_C - с «минусом».

Ток в цепи можно найти несколькими способами:

$$I = \sqrt{\frac{P}{R}}; \quad I = \sqrt{\frac{Q}{X}}; \quad I = \sqrt{\frac{S}{Z}}; \quad I = \frac{U}{Z}; \quad I = \frac{U_R}{R}; \quad I = \frac{U_X}{X}$$

Напряжения в цепи также можно найти по нескольким формулам:

$$U_R = IR; \quad U_L = IX_L; \quad U_C = IX_C; \quad U = IZ$$

Коэффициент мощности равен отношению активного сопротивления к полному:

$$\cos\phi = \frac{R}{Z}$$

$\sin\phi$ находят как отношение реактивного сопротивления к полному:

$$\sin\phi = \frac{X}{Z}$$

Формулы для мощности цепи имеют вид:

$$\begin{aligned} \text{активная} \quad P &= U \cdot I \cdot \cos\phi \\ \text{реактивная} \quad Q &= U \cdot I \cdot \sin\phi \\ \text{полная} \quad S &= U \cdot I \end{aligned}$$

Для построения векторной диаграммы необходимо:

1. Составить уравнение $\vec{U} = \vec{U}_R + \vec{U}_L + \vec{U}_C \dots$ (векторно сложить в порядке схемы соответствующие напряжения).
2. Выбрать масштаб, т.е. поделить все значения напряжений на одно число, чтобы результат деления было удобно строить в сантиметрах.

$$\left| \begin{array}{l} U_{\dots} = \dots \text{ В} \\ U_{\dots} = \dots \text{ В} \\ U_{\dots} = \dots \text{ В} \\ I_{\dots} = \dots \text{ А} \end{array} \right.$$

3. После этого построить векторную диаграмму по масштабу и в соответствии с уравнением.

ПРИМЕЧАНИЕ:

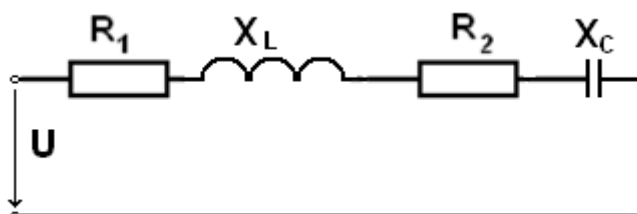
- a) первым всегда строят ток I ;
- b) вектор U_R всегда идет параллельно току;

- с) вектор U_L перпендикулярно току вверх;
- д) U_C перпендикулярно току вниз;
- е) итоговый вектор U соединяет начало первого вектора с концом последнего.

Проверка: длина вектора U в сантиметрах, измеренная по линейке, должна совпадать с расчетной величиной.

Задание

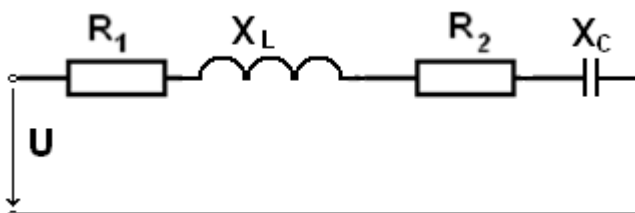
Неразветвленная цепь переменного тока содержит активные и реактивные сопротивления, величины которых заданы в таблице. Кроме того, известна одна из дополнительных величин. Определить следующие величины, если они не заданы в таблице вариантов: полное сопротивление цепи; напряжение, приложенное к цепи; силу тока в цепи; активную, реактивную и полную мощности; $\cos \varphi$; $\sin \varphi$.



Вариант	R^1 , Ом	R^2 , Ом	X^L , Ом	X^C , Ом	Дополнительная величина
1	8	4	18	2	$I = 10\text{A}$
2	10	20	50	10	$P = 120\text{ Вт}$
3	3	1	5	2	$P^2 = 100\text{ Вт}$
4	12	20	30	6	$U^1 = 72\text{ В } I = 1\text{ А}$
5	4	8	18	2	$U = 40\text{ В}$
6	2	1	4	8	$Q^1 = -96\text{ вар}$
7	1	3	2	5	$Q^{C1} = -125\text{ вар}$
8	1	2	8	4	$S = 80\text{ В}\cdot\text{А}$
9	20	10	10	50	$Q = -640\text{ вар}$
10	8	4	6	22	$P^1 = 32\text{ Вт}$

Порядок выполнения расчета

1. Начертить исходную схему.



Вариант	R^1 , Ом	R^2 , Ом	X^L , Ом	X^C , Ом	Дополнительная величина
1	2	6	12	6	$Q = 150$ вар

2. Найти реактивное сопротивление:

$$X = X_L - X_C = 12 - 6 = 60 \text{ Ом}$$

3. Найти полное сопротивление цепи:

$$Z = \sqrt{R^2 + (X_L - X_C)^2} = \sqrt{(R_1 + R_2)^2 + (X_L - X_C)^2} = \sqrt{(2 + 6)^2 + (12 - 6)^2} = 100 \text{ м}$$

4. Найти ток:

$$I = \sqrt{\frac{Q}{X}} = \sqrt{\frac{150}{6}} = 5 \text{ А}$$

5. Найти напряжения:

$$\begin{aligned} U_{R1} &= IR_1 = 5 \cdot 2 = 10 \text{ В} & U_{R2} &= IR_2 = 5 \cdot 6 = 30 \text{ В} \\ U_L &= IX_L = 5 \cdot 12 = 60 \text{ В} & U_C &= IX_C = 5 \cdot 6 = 30 \text{ В} \\ U &= IZ = 5 \cdot 10 = 50 \text{ В} \end{aligned}$$

6. Найти $\cos\phi$ и $\sin\phi$:

$$\cos\phi = \frac{R}{Z} = \frac{R_1 + R_2}{Z} = \frac{2 + 6}{10} = 0,8 \quad \sin\phi = \frac{X}{Z} = \frac{X_L - X_C}{Z} = \frac{12 - 6}{10} = 0,6$$

7. Найти мощности:

активная

$$P = U \cdot I \cdot \cos\phi = 50 \cdot 5 \cdot 0,8 = 200 \text{ Вт}$$

реактивная

$$Q = U \cdot I \cdot \sin\phi = 50 \cdot 5 \cdot 0,6 = 150 \text{ вар}$$

полная

$$S = U \cdot I = 50 \cdot 5 = 250 \text{ В} \cdot \text{А}$$

8. Построить векторную диаграмму:

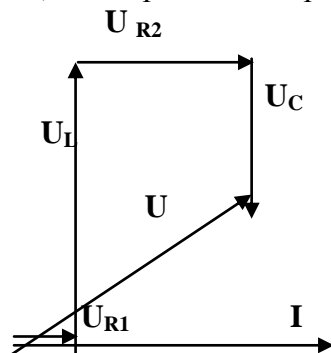
а) Векторно сложить соответствующие напряжения в порядке схемы

$$\vec{U} = \vec{U}_{R1} + \vec{U}_L + \vec{U}_{R2} + \vec{U}_C$$

b) Выбрать масштаб, т.е. поделить все значения напряжений на одно число, чтобы результат деления было удобно строить в сантиметрах.

$U_{R1} = 10 \text{ В}$		1 см
$U_L = 60 \text{ В}$		6 см
$U_{R2} = 30 \text{ В}$: 10	3 см
$U_C = 30 \text{ В}$		3 см
$U = 50 \text{ В}$		5 см
<hr/>		
$I = 5 \text{ А}$: 1	5 см

c) Построить векторную диаграмму по масштабу и в соответствии с уравнением.



Описание:

1. Первым строят ток I , горизонтально, длиной 5 см;
2. Вектор U_{R1} идет параллельно току, длиной 1 см;
3. Вектор U_L перпендикулярно току вверх, от конца вектора U_{R1} , длиной 6 см;
4. Вектор U_{R2} идет параллельно току, от конца вектора U_L , длиной 3 см;
5. U_C перпендикулярно току вниз, от конца вектора U_{R2} , длиной 3 см;
6. Итоговый вектор U соединяет начало первого вектора U_{R1} с концом последнего U_C .

U_C .

Проверка: длина вектора U в сантиметрах, измеренная по линейке, равна 5 см, что совпадает с расчетной величиной.

Практическая работа №4 «Расчет трехфазных цепей»

Цель: закрепить знания методов расчета параметров трехфазных цепей переменного тока.

Теоретические сведения

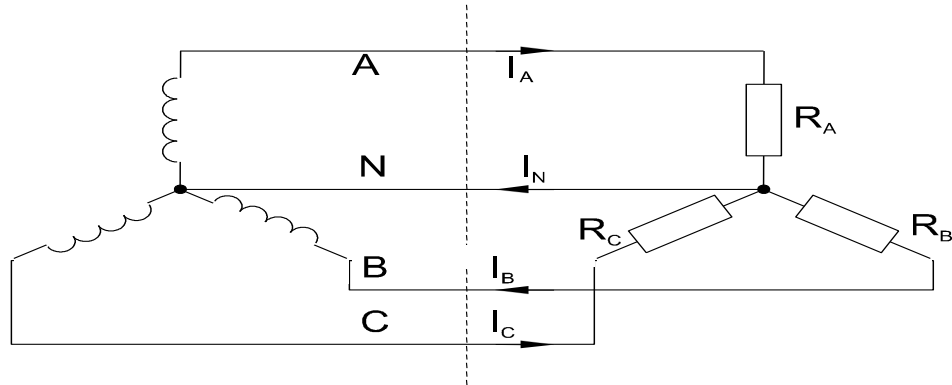
Электрические цепи, которые состоят из совокупности переменных ЭДС одной частоты и сдвинутых по фазе друг относительно друга на треть периода называют трехфазной системой переменного тока. Однофазная цепь, входящая в систему данной многофазной цепи называется *фазой*.

В трехфазных системах обмотки генератора и электроприемника соединяют по схемам «звезда» или «треугольник». Если нагрузки (приемники) соединены в трехфазную цепь по схеме «звезда», то к сопротивлениям нагрузки приложены фазные напряжения. Линейные токи равны фазным и определяются по закону Ома:

$$I_A = \frac{U_A}{R_A}; \quad I_B = \frac{U_B}{R_B}; \quad I_C = \frac{U_C}{R_C},$$

а ток в нейтрали равен векторной сумме этих токов:

$$\vec{I}_N = \vec{I}_A + \vec{I}_B + \vec{I}_C$$

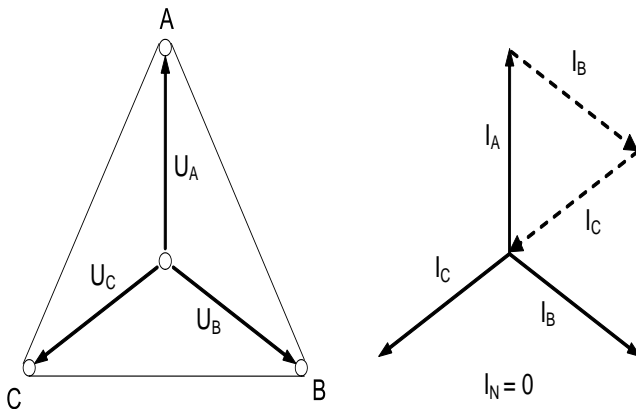


При симметричных напряжениях U_A, U_B, U_C и одинаковых сопротивлениях $R_A = R_B = R_C = R$ токи I_A, I_B, I_C также симметричны и их векторная сумма (I_N) равна нулю. Тогда

$$I_{\text{л}} = I_{\phi} = \frac{U_{\phi}}{R}; \quad I_N = 0$$

а напряжение $U_{\text{л}} = \sqrt{3}U_{\phi}$

Векторные диаграммы имеют вид:



Мощность трёхфазной нагрузки складывается из мощностей фаз:

$$\sum P = P_A + P_B + P_C$$

Когда нагрузка симметричная и чисто резистивная, имеем

$$\sum P = P_A + P_B + P_C = 3P_{\phi} = 3U_{\phi} \cdot I_{\phi}$$

При смешанной (активно-индуктивной или активно-емкостной) нагрузке:
активная мощность

$$\sum P = 3U_{\phi} \cdot I_{\phi} \cdot \cos\varphi = \sqrt{3}U_{л} \cdot I_{л} \cdot \cos\varphi$$

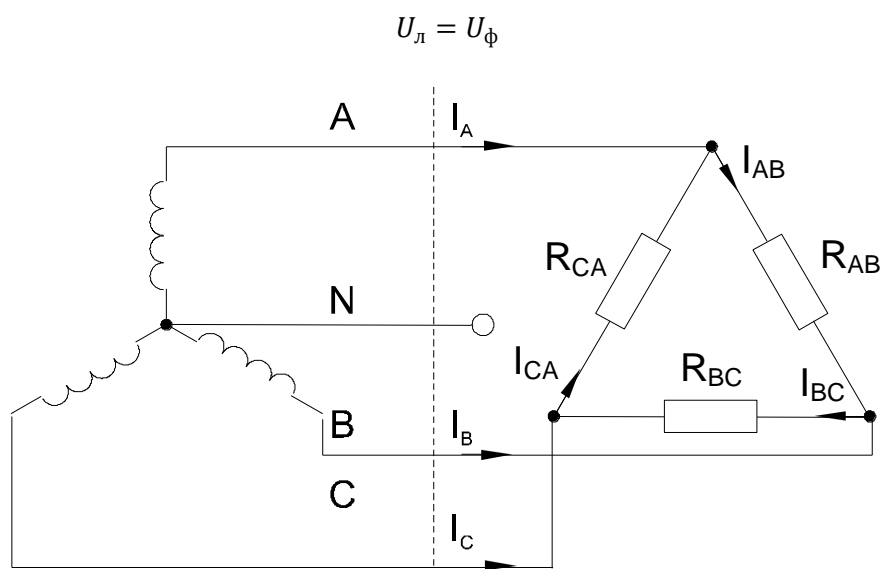
реактивная мощность

$$\sum Q = 3U_{\phi} \cdot I_{\phi} \cdot \sin\varphi = \sqrt{3}U_{л} \cdot I_{л} \cdot \sin\varphi$$

полная мощность

$$S = \sqrt{P^2 + Q^2} = 3U_{\phi} \cdot I_{\phi} = \sqrt{3}U_{л} \cdot I_{л}$$

Если нагрузки (приемники) соединены в трехфазную цепь по схеме «треугольник», нагрузка R_{AB} , R_{BC} и R_{CA} каждой фазы включается на полное линейное напряжение, которое равно фазному:



Фазные токи I_{AB} , I_{BC} и I_{CA} определяются по закону Ома:

$$I_{AB} = \frac{U_{AB}}{R_{AB}}; \quad I_{BC} = \frac{U_{BC}}{R_{BC}}; \quad I_{CA} = \frac{U_{CA}}{R_{CA}}$$

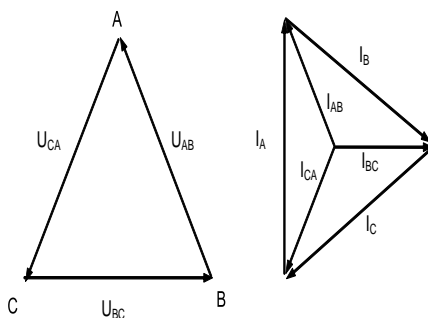
Линейные токи определяются по первому закону Кирхгофа:

$$\vec{I}_A = \vec{I}_{AB} - \vec{I}_{CA}; \quad \vec{I}_B = \vec{I}_{BC} - \vec{I}_{AB}; \quad \vec{I}_C = \vec{I}_{CA} - \vec{I}_{BC}$$

При симметричных напряжениях U_{AB} , U_{BC} , U_{CA} и одинаковых нагрузках фаз $R_{AB} = R_{BC} = R_{CA} = R$ токи также симметричны:

$$I_L = \sqrt{3}I_\phi = \sqrt{3}\frac{U_\phi}{R}$$

Векторные диаграммы имеют вид:



Мощность, потребляемая трехфазной нагрузкой при ее соединении в «треугольник», складывается из мощностей фаз

$$\sum P = P_{AB} + P_{BC} + P_{CA}$$

При симметричной или чисто активной нагрузке

$$\sum P = 3P_\phi = 3 \cdot U_\phi \cdot I_\phi$$

При смешанной (активно-индуктивной или активно-емкостной) нагрузке:
активная мощность

$$\sum P = 3U_\phi \cdot I_\phi \cdot \cos\varphi = \sqrt{3}U_L \cdot I_L \cdot \cos\varphi$$

реактивная мощность

$$\sum Q = 3U_\phi \cdot I_\phi \cdot \sin\varphi = \sqrt{3}U_L \cdot I_L \cdot \sin\varphi$$

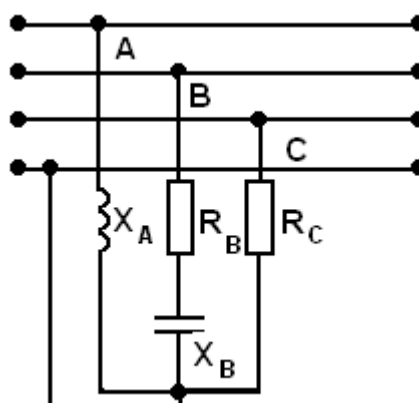
полная мощность

$$S = \sqrt{P^2 + Q^2} = 3U_\phi \cdot I_\phi = \sqrt{3}U_L \cdot I_L$$

Задание

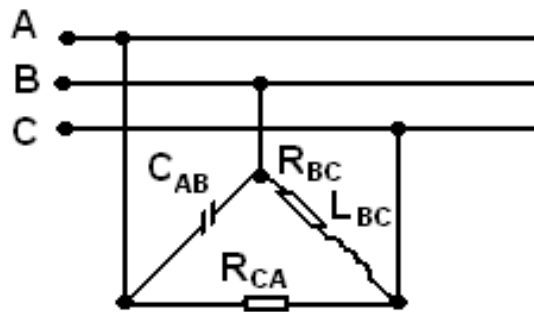
1. В трехфазную четырехпроводную сеть включили звездой несимметричную нагрузку: в фазу А – индуктивный элемент с индуктивностью L_A , в фазу В – резистор с сопротивлением R_B , и емкостный элемент с емкостью C_B , в фазу С – резистор с сопротивлением R_C . Линейное напряжением сети $U_{НОМ}$. Определить фазные токи I_A , I_B , I_C , активную мощность цепи P , реактивную мощность Q и полную мощность S .

Вариант	R^B , Ом	R^C , Ом	L^A , мГн	C^B , мкФ	U_H , В	f, Гц
1	25	5	10	100	380	50
2	5	10	20	200	220	50
3	10	15	15	300	380	50
4	15	20	25	400	220	50
5	20	25	12	500	380	50
6	25	5	24	600	220	50
7	5	10	22	700	380	50
8	10	15	14	800	220	50
9	15	20	18	900	380	50
10	20	25	30	100	220	50



2. В трехфазную сеть включили треугольником несимметричную нагрузку. В фазу АВ – емкостный элемент C_{AB} , в фазу ВС – индуктивный элемент с активным сопротивлением R_{BC} и индуктивностью L_{BC} , в фазу С – резистор с сопротивлением R_{CA} . Линейное напряжением сети U_H . Определить фазные токи I_{AB} , I_{BC} , I_{CA} , активную мощность цепи P , реактивную мощность Q и полную мощность трехфазной цепи S .

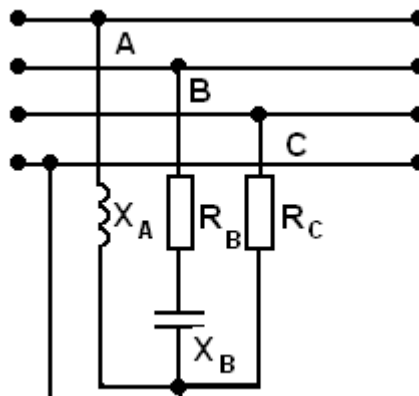
Вариант	$R_{BC},$ Ом	$R_{CA},$ Ом	$L_{BC},$ мГн	$C_{AB},$ мкФ	$U_H,$ В	$f,$ Гц
1	4	10	10	320	220	50
2	2	5	12	310	127	50
3	6	15	14	300	220	50
4	8	20	16	280	127	50
5	12	15	18	330	220	50
6	8	10	20	325	127	50
7	6	5	18	290	220	50
8	4	20	10	310	127	50
9	2	15	14	315	220	50
10	4	5	12	270	127	50



Порядок выполнения расчета

Задание 1

1. Начертить исходную схему



Вариант	R^B , Ом	R^C , Ом	L^A , мГн	C^B , мкФ	U_H , В	f, Гц
1	8	5	31,8	600	380	50

2. Определить фазные напряжения:

$$U_\phi = U_A = U_B = U_C; \quad U_H = U_L$$

В четырехпроводной цепи при любой нагрузке фаз выполняется соотношение:

$$U_\phi = U_A = U_B = U_C = \frac{U_H}{\sqrt{3}} = \frac{380}{\sqrt{3}} = 220\text{В}$$

3. Определить сопротивление индуктивного элемента L_A :

$$X_A = 2\pi \cdot f \cdot L_A = 2 \cdot 3,14 \cdot 50 \cdot 31,8 \cdot 10^{-3} = 100\text{м}$$

4. Определить сопротивление емкостного элемента C_B :

$$X_B = \frac{1}{2\pi \cdot f \cdot C_B} = \frac{1}{2 \cdot 3,14 \cdot 50 \cdot 600 \cdot 10^{-6}} = 60\text{м}$$

5. Определить полное сопротивление в фазе В:

$$Z_B = \sqrt{R_B^2 + (-X_B)^2} = \sqrt{8^2 + (-6)^2} = 100\text{м}$$

6. Найти фазные токи, применяя закон Ома для участка цепи:

$$I_A = \frac{U_A}{X_A} = \frac{220}{10} = 22\text{А}$$

$$I_B = \frac{U_B}{Z_B} = \frac{220}{10} = 22\text{А}$$

$$I_C = \frac{U_C}{R_C} = \frac{220}{5} = 44\text{А}$$

7. Определить активную мощность фаз:

$$P_A = I_A^2 \cdot R_A = 0\text{Вт}$$

$$P_B = I_B^2 \cdot R_B = 22^2 \cdot 8 = 3872\text{Вт}$$

$$P_C = I_C^2 \cdot R_C = 44^2 \cdot 5 = 9680\text{Вт}$$

$$\sum P = P_A + P_B + P_C = 3872 + 9680 = 13552\text{Вт}$$

8. Определить реактивную мощность фаз:

$$Q_A = I_A^2 \cdot X_A = 22^2 \cdot 10 = 4840\text{вар}$$

$$Q_B = I_B^2 \cdot X_B = 22^2 \cdot (-6) = -2904\text{вар}$$

$$Q_C = I_C^2 \cdot X_C = 0\text{вар}$$

$$\sum Q = Q_A + Q_B + Q_C = 4840 - 2904 = 1936\text{вар}$$

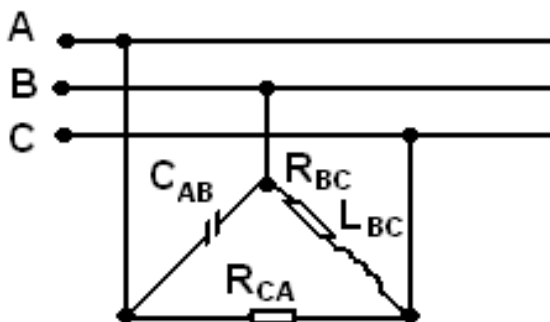
9. Полная мощность трехфазной цепи равна:

$$S = \sqrt{P^2 + Q^2} = \sqrt{13552^2 + 1936^2} = 13686 \text{ В} \cdot \text{А} = 13,7 \text{ кВ} \cdot \text{А}$$

Задание 2

В трехфазную сеть включили треугольником несимметричную нагрузку. В фазу АВ – емкостный элемент C_{AB} , в фазу ВС – индуктивный элемент с активным сопротивлением R_{BC} и индуктивностью L_{BC} , в фазу С – резистор с сопротивлением R_{CA} . Линейное напряжением сети U_H . Определить фазные токи I_{AB} , I_{BC} , I_{CA} , активную мощность цепи P , реактивную мощность Q и полную мощность трехфазной цепи S .

Вариант	R_{BC} , Ом	R_{CA} , Ом	L_{BC} , мГн	C_{AB} , мкФ	U_H , В	f , Гц
1	4	10	9,55	318,5	220	50



1. При соединении потребителей треугольником выполняется соотношение:

$$U_H = U_L = U_\phi = U_{AB} = U_{BC} = U_{CA} = 220 \text{ В};$$

2. Определить сопротивление емкостного элемента в фазе АВ:

$$X_{AB} = \frac{1}{2\pi \cdot f \cdot C_{AB}} = \frac{1}{2 \cdot 3,14 \cdot 50 \cdot 318,5 \cdot 10^{-6}} = 100 \text{ Ом}$$

3. Определить сопротивление индуктивного элемента в фазе ВС:

$$X_{BC} = 2\pi \cdot f \cdot L_{BC} = 2 \cdot 3,14 \cdot 50 \cdot 9,55 \cdot 10^{-3} = 30 \text{ Ом}$$

4. Определить полное сопротивление фазы ВС:

$$Z_{BC} = \sqrt{R_{BC}^2 + X_{BC}^2} = \sqrt{4^2 + 3^2} = 5 \text{ Ом}$$

5. Определить фазные токи:

$$I_{AB} = \frac{U_{AB}}{X_{AB}} = \frac{220}{10} = 22 \text{ А}$$

$$I_{BC} = \frac{U_{BC}}{Z_{BC}} = \frac{220}{5} = 44 \text{ А}$$

$$I_{CA} = \frac{U_{CA}}{R_{CA}} = \frac{220}{10} = 22 \text{ А}$$

6. Определить активную мощность фаз:

$$P_{AB} = I_{AB}^2 \cdot R_{AB} = 0 \text{ Вт}$$

$$P_{BC} = I_{BC}^2 \cdot R_{BC} = 44^2 \cdot 4 = 7744 \text{ Вт}$$

$$P_{CA} = I_{CA}^2 \cdot R_{CA} = 22^2 \cdot 10 = 4840 \text{ Вт}$$

$$\sum P = P_{AB} + P_{BC} + P_{CA} = 7744 + 4840 = 12584 \text{ Вт}$$

7. Определить реактивную мощность фаз:

$$Q_{AB} = I_{AB}^2 \cdot (-X_{AB}) = 22^2 \cdot (-10) = -4840 \text{ вар}$$

$$Q_{BC} = I_{BC}^2 \cdot X_{BC} = 44^2 \cdot 3 = 5808 \text{ вар}$$

$$Q_{CA} = I_{CA}^2 \cdot X_{CA} = 0 \text{ вар}$$

$$\sum Q = Q_{AB} + Q_{BC} + Q_{CA} = -4840 + 5808 = 968 \text{ вар}$$

8. Определить полную мощность трехфазной цепи:

$$S = \sqrt{P^2 + Q^2} = \sqrt{12584^2 + 968^2} = 12638 \text{ В} \cdot \text{А} = 12,6 \text{ кВ} \cdot \text{А}$$

СПИСОК РЕКОМЕНДУЕМЫХ ИНФОРМАЦИОННЫХ ИСТОЧНИКОВ

6.1. Рекомендуемая литература				
6.1.1. Основная литература				
	Авторы,	Заглавие	Издательство,	Адрес
Л1.1	Иванов И. И., Соловьев Г. И., Фролов В. Я.	Электротехника и основы электроники: учебник	, 2017	https://e.lanbook.com/book/9376
Л1.2	Белов Н. В., Волков Ю. С.	Электротехника и основы электроники	, 2012	http://e.lanbook.com/books/element.php?pl1_cid=25&pl1_id=3
6.1.2. Дополнительная литература				
	Авторы,	Заглавие	Издательство,	Адрес
Л2.1	Горденко Д. В., Никулин В. И., Резеньков Д. Н.	Электротехника и электроника: Практикум	Саратов: Ай Пи Эр Медиа, 2018	http://www.iprbookshop.ru/7029
Л2.2	Алиев И. И.	Электротехника и электрооборудование: Справочник. Учебное пособие для вузов	Саратов: Вузовское образование,	http://www.iprbookshop.ru/9654
Л2.3	Сперанская Л. А., Лаврентьев В. В., Волченков В. И.	Журнал лабораторных работ по курсу «Электротехника и электроника» (раздел «Линейные электрические цепи»)	, 2010	http://e.lanbook.com/books/element.php?pl1_id=52
6.1.3. Методические разработки				
	Авторы,	Заглавие	Издательство,	Адрес
Л3.1	Афанасьева Н. А., Ерофеева И. А.	Электротехника и электроника: Методические указания к практическим занятиям по курсу «Электротехника и электроника» для преподавателей и студентов очной и	Санкт- Петербург: Университет ИТМО, Институт	http://www.iprbookshop.ru/68731.html
6.2. Перечень ресурсов информационно-телекоммуникационной сети "Интернет"				
Э1	Иванов И. И., Соловьев Г. И., Фролов В. Я. Электротехника и основы электроники: Учебник. 7-е изд., перераб. и доп. — СПб.: Издательство «Лань», 2012. — 736 с.: <i>ил.</i> (Учебники для вузов. Специальная литература). Режим доступа: https://www.lanbook.com/book/9376			
Э2	Чернышов, Н.Г. Общая электротехника и электроника: Учебное пособие [Электронный ресурс] / Н.Г. Чернышов. – Тамбов: ТГТУ, 2004. – Режим доступа: https://www.tgtu.ru/			
6.3.1 Перечень программного обеспечения				
6.3.1.1	Microsoft Windows			
6.3.1.2	Microsoft Office Word			
6.3.1.3	Microsoft Office Excel			
6.3.1.4	Microsoft Office PowerPoint			
6.3.1.5				
6.3.2 Перечень информационных справочных систем				
6.3.2.1	Государственная информационная система жилищно-коммунального хозяйства. Режим доступа: https://dom.gosuslugi.ru/#!/main			
6.3.2.2	Географическая информационно-справочная система жилищно-коммунального хозяйства. Режим доступа: https://gis-zkh.ru/			
6.3.2.3	Профессиональные базы данных Системы «Техэксперт». Режим доступа:			
6.3.2.4	Система Управление МКД – экспертно-справочная система для специалистов УО, ТСЖ, ЖСК. Доступ: https://vip.lumd.ru/			

6.3.2.5	КонсультантПлюс. Режим доступа: www.consultant.ru .
6.3.2.6	Международные базы данных
6.3.2.7	Scopus . Режим доступа: www.scopus.com .
6.3.2.8	Web of Science. Режим доступа: apps.webofknowledge.com .

МЕТОДИЧЕСКИЕ УКАЗАНИЯ

по выполнению практических работ
по дисциплине «Электротехника»
для студентов направления подготовки
43.03.01 Сервис

Направленность профиль "Сервис в жилищной и коммунально-бытовой сфере", "Сервис транспортных средств", "Сервис энергетического оборудования и энергоаудит"



МИНИСТЕРСТВО НАУКИ И ВЫСШЕГО ОБРАЗОВАНИЯ РОССИЙСКОЙ ФЕДЕРАЦИИ
ФЕДЕРАЛЬНОЕ ГОСУДАРСТВЕННОЕ БЮДЖЕТНОЕ
ОБРАЗОВАТЕЛЬНОЕ УЧРЕЖДЕНИЕ ВЫСШЕГО ОБРАЗОВАНИЯ
«ДОНСКОЙ ГОСУДАРСТВЕННЫЙ ТЕХНИЧЕСКИЙ УНИВЕРСИТЕТ»
Технологический институт сервиса (филиал) ДГТУ в г. Ставрополе
(ТИС (филиал) ДГТУ в г. Ставрополе)

МЕТОДИЧЕСКИЕ УКАЗАНИЯ

для организации самостоятельной работы
по дисциплине «Электротехника»
для студентов направления подготовки 43.03.01 Сервис

Направленность профиль "Сервис в жилищной и коммунально-бытовой
сфере", "Сервис транспортных средств", "Сервис энергетического
оборудования и энергоаудит"

Методические указания по дисциплине «Электротехника» содержат задания для студентов, необходимые для организации самостоятельной работы.

Проработка предложенных заданий позволит студентам приобрести необходимые знания в области изучаемой дисциплины.

Предназначены для студентов направления подготовки 43.03.01 Сервис

Направленность профиль "Сервис в жилищной и коммунально-бытовой сфере", "Сервис транспортных средств", "Сервис энергетического оборудования и энергоаудит"

СОДЕРЖАНИЕ

Введение

1. Общая характеристика самостоятельной работы
 2. Контрольные точки и виды отчетности по ним
 3. Методические рекомендации по изучению теоретического материала
 4. Методические рекомендации по подготовке к практическим занятиям
 5. Методические рекомендации по подготовке доклада
 6. Методические рекомендации по подготовке к тестированию
 7. Методические рекомендации по выполнению контрольной работы
 8. Методические рекомендации по подготовке к зачету
 9. Методические рекомендации по подготовке к экзамену
- Список рекомендуемых информационных источников

ВВЕДЕНИЕ

Цель методических указаний – оказать помощь студентам в освоении курса «Электротехника».

Данные методические указания направлены на систематизированное и логически последовательное изучение общих закономерностей функционирования с помощью обсуждения проблемных вопросов по теме, решения проблемных задач и обсуждения ситуаций, тестов, подготовки рефератов, докладов, презентаций.

Перед началом курса целесообразно ознакомиться со структурой дисциплины на основании программы, а также с последовательностью изучения тем и их объемом. С целью оптимальной самоорганизации необходимо сопоставить эту информацию с графиком занятий и выявить наиболее затратные по времени и объему темы, чтобы заранее определить для себя периоды объемных заданий.

1. ОБЩАЯ ХАРАКТЕРИСТИКА САМОСТОЯТЕЛЬНОЙ РАБОТЫ

Цель освоения дисциплины – теоретическая и практическая подготовка бакалавров не электротехнических специальностей в области электротехники и электроники в такой степени, чтобы они могли выбирать необходимые электротехнические, электронные, электроизмерительные устройства, уметь их правильно эксплуатировать и составлять совместно с инженерами-электриками технические задания на разработку электрических частей автоматизированных установок для управления производственными процессами.

Применение метода системного анализа к изучению данной дисциплины определяет следующие его задачи: изучение проблем в исторической перспективе, расширение знания студентов, развитие способности студентов к пониманию и критическому осмыслению проблем современности, обсуждаемых в средствах массовой информации, литературы, а также приобретение навыков последовательно и грамотно излагать свои мысли в устной и письменной форме.

В результате освоения данной дисциплины формируются следующие компетенции у обучающегося:

ПК-2.2: Анализирует рабочие процессы, конструктивные решения объектов сервиса.

ПК-1.3: Применяет методы использования типовых технологических процессов.

Самостоятельная работа по дисциплине «Электротехника» выполняется с целью получения и закрепления знаний, приобретенных при изучении теоретического материала.

2. КОНТРОЛЬНЫЕ ТОЧКИ И ВИДЫ ОТЧЕТНОСТИ ПО НИМ

Контроль качества и сроков изучение тем лекций выполняется в соответствии с учебным графиком. Оформляется в виде конспектирования текста.

Контроль качества и сроков выполнения практических заданий осуществляется в соответствии с учебным графиком. Оформляется в соответствии с заданием.

Контроль качества сдачи доклада осуществляется в соответствии с учебным графиком. Оформляется в соответствии с заданием.

Успеваемость студентов по каждой дисциплине оценивается в ходе текущего контроля и промежуточной аттестации.

3. МЕТОДИЧЕСКИЕ РЕКОМЕНДАЦИИ ПО ИЗУЧЕНИЮ ТЕОРЕТИЧЕСКОГО МАТЕРИАЛА

Изучение любого раздела или темы следует начинать с ознакомления с вопросами плана изучения темы. Теоретический материал представляет собой конспект лекций, содержащий необходимый набор утверждений и формул (без детальных подробностей), но с подробным обоснованием их использования при решении конкретных экономических задач. При изучении материала необходимо помимо лекционных материалов использовать рекомендуемую основную и дополнительную литературу для лучшего усвоения материала.

Осваивать теорию следует в соответствии с той последовательностью, которая представлена в плане лекции. Методика работы с литературой предусматривает ведение записи прочитанного в виде плана - конспекта, опорного конспекта. Это позволит сделать знания системными, зафиксировать и закрепить их в памяти.

Для успешного освоения дисциплины, необходимо самостоятельно детально изучить представленные темы по рекомендуемым источникам информации. При подготовке к занятиям следует

руководствоваться указаниями и рекомендациями преподавателя, использовать основную литературу из представленного им списка. Для наиболее глубокого освоения дисциплины рекомендуется изучать литературу, обозначенную как «дополнительная» в представленном списке в РПД.

Вопросы для подготовки к устному опросу текущего контроля (Блок 1)

Вопросы для подготовки к устному опросу текущего контроля (Блок 1)

2. Классификация цепей и их элементов.
3. Топологические понятия: ветвь, узел.
4. Мгновенная мощность и энергия.
5. Энергетический баланс в электрической цепи.
6. Преобразования в электрических цепях постоянного тока.
7. Основные законы и соотношения для цепей постоянного тока.
8. Расчет простых цепей постоянного тока.
9. Электрические цепи однофазного синусоидального тока.
10. Основные понятия и определения.
11. Преимущества переменного тока.
12. Векторные диаграммы.

Вопросы для подготовки к устному опросу текущего контроля (Блок 2)

13. Действующее значение синусоидального тока и напряжения.
14. Простые цепи синусоидального тока: резистор, индуктивная катушка и конденсатор в цепи синусоидального тока.
15. Смешанная нагрузка при синусоидальном напряжении.
16. Полная мощность и коэффициент мощности.
17. Трехфазные цепи синусоидального тока.
18. Трехфазный генератор. Активная, реактивная и полная мощность.
19. Трансформаторы. Принцип действия, устройство, назначение.
20. Асинхронный двигатель. Принцип действия, устройство, назначение.
21. Однофазный асинхронный двигатель. Принцип действия, устройство, назначение.
22. Коллекторные машины переменного тока.
23. Синхронная машина.
24. Машины постоянного тока
25. Электрические измерения

Критерии оценки устного опроса

Полнота ответа на поставленный вопрос, умение использовать термины, приводить примеры, делать выводы.

За каждый блок в сумме обучающийся должен получить 25 баллов, из них 5 – за посещение занятий, 5 - Выполнение дополнительных заданий (доклад, статья, презентация), 10 – за выполнение тестовых заданий, 5 – за защиту лабораторных работ

Критерии получения оценки:

- результат, содержащий полный правильный ответ – максимальное количество баллов;
- результат, содержащий неполный правильный ответ (степень полноты ответа – более 60%) или ответ, содержащий незначительные неточности – 75% от максимального количества баллов;
- результат, содержащий неполный правильный ответ (степень полноты ответа – от 30 до 60%) или ответ, содержащий значительные неточности – 40 % от максимального количества баллов;
- результат, содержащий неполный правильный ответ (степень полноты ответа – менее 30%), неправильный ответ (ответ не по существу задания) или отсутствие ответа – 0 % от максимального количества баллов.

4. МЕТОДИЧЕСКИЕ РЕКОМЕНДАЦИИ ПО ПОДГОТОВКЕ К ПРАКТИЧЕСКИМ ЗАНЯТИЯМ

Процесс подготовки к практическим (семинарским) занятиям включает изучение нормативных документов, обязательной и дополнительной литературы по рассматриваемому вопросу.

Непосредственное проведение практического (семинарского) занятия предполагает:

- индивидуальные выступления студентов с сообщениями по какому-либо вопросу изучаемой темы;
- фронтальное обсуждение рассматриваемой проблемы, обобщения и выводы;

- решение задач и упражнений по образцу;
- решение вариантных задач и упражнений;
- решение ситуационных производственных (профессиональных) задач;
- проектирование и моделирование разных видов и компонентов профессиональной деятельности.

Процесс подготовки к практическим (семинарским) занятиям включает изучение нормативных документов, обязательной и дополнительной литературы по рассматриваемому вопросу.

5. МЕТОДИЧЕСКИЕ РЕКОМЕНДАЦИИ ПО ПОДГОТОВКЕ К ЭКЗАМЕНУ

Промежуточная аттестация в форме экзамена предусматривает проведение обязательной экзаменационной процедуры. Перед экзаменом студенту необходимо полностью выполнить все задания к практическим занятиям, подготовить и защитить самостоятельную работу. При наличии задолженности по текущей аттестации по данной дисциплине студент к экзамену не допускается. Экзамен по дисциплине предусмотрен в устной форме по билетам.

Вопросы для экзамена:

2. Классификация цепей и их элементов.
3. Топологические понятия: ветвь, узел.
4. Мгновенная мощность и энергия.
5. Энергетический баланс в электрической цепи.
6. Преобразования в электрических цепях постоянного тока.
7. Основные законы и соотношения для цепей постоянного тока.
8. Расчет простых цепей постоянного тока.
9. Электрические цепи однофазного синусоидального тока.
10. Основные понятия и определения.
11. Преимущества переменного тока.
12. Векторные диаграммы.
13. Действующее значение синусоидального тока и напряжения.
14. Простые цепи синусоидального тока: резистор, индуктивная катушка и конденсатор в цепи синусоидального тока.
15. Смешанная нагрузка при синусоидальном напряжении.
16. Полная мощность и коэффициент мощности.
17. Трехфазные цепи синусоидального тока.
18. Трехфазный генератор. Активная, реактивная и полная мощность.
19. Трансформаторы. Принцип действия, устройство, назначение.
20. Асинхронный двигатель. Принцип действия, устройство, назначение.
21. Однофазный асинхронный двигатель. Принцип действия, устройство, назначение.
22. Коллекторные машины переменного тока.
23. Синхронная машина.
24. Машины постоянного тока
25. Электрические измерения

Порядок и критерии оценивания

Экзамен является формой оценки качества освоения обучающимся образовательной программы по дисциплине. Проверка качества подготовки студентов на экзаменах заканчивается выставлением отметок по принятой пятибалльной шкале (см. п.1.2) (оценка «отлично», «хорошо», «удовлетворительно» или «неудовлетворительно»).

Распределение баллов по экзамену (промежуточная аттестация)

Вид учебных работ по дисциплине	Промежуточная аттестация	
	Оценка, баллы	Критерии оценки
Устный ответ на экзамене	Оценка «отлично» - 40 баллов	1) полно и аргументировано отвечает по содержанию вопроса; 2) обнаруживает понимание материала, может обосновать свои суждения, применить знания на практике, привести необходимые примеры; 3) излагает материал последовательно и правильно, с

		соблюдением исторической и хронологической последовательности. Компетенция (и) или ее часть сформирована
	Оценка «хорошо» - 30 - 39 баллов	ответ, удовлетворяющий тем же требованиям, что и для оценки «5», но допускает 1-2 ошибки, которые сам же исправляет. Компетенция и (или) ее часть сформирована на 2 уровне.
	Оценка «удовлетворительно» - 15 - 29 баллов	1) излагает материал неполно и допускает неточности в определении понятий или формулировке правил; 2) не умеет достаточно глубоко и доказательно обосновать свои суждения и привести свои примеры; 3) излагает материал непоследовательно и допускает ошибки. Компетенция и (или) ее часть сформирована на 1 уровне.
	Оценка «неудовлетворительно» - 0 - 14 баллов	1) студент обнаруживает незнание ответа на соответствующий вопрос; 2) допускает ошибки в формулировке определений и правил, искажающие их смысл; 3) беспорядочно и неуверенно излагает материал; 4) на дополнительные вопросы преподавателя обучающийся не дает правильные ответы. Компетенция и (или) ее часть не сформирована.
Решение экзаменационной задачи	10 баллов	Задача решена, сделан вывод
	0 баллов	Задача нерешена
Максимальная сумма баллов промежуточной аттестации - 50		

СПИСОК РЕКОМЕНДУЕМЫХ ИНФОРМАЦИОННЫХ ИСТОЧНИКОВ

6.1. Рекомендуемая литература				
6.1.1. Основная литература				
	Авторы, составители	Заглавие	Издательство, год	Адрес
Л1.1	Иванов И. И., Соловьев Г. И., Фролов В. Я.	Электротехника и основы электроники: учебник	, 2017	https://e.lanbook.com/book/93764
Л1.2	Белов Н. В., Волков Ю. С.	Электротехника и основы электроники	, 2012	http://e.lanbook.com/books/element.php?pl1_cid=25&pl1_id=3553
6.1.2. Дополнительная литература				
	Авторы, составители	Заглавие	Издательство, год	Адрес
Л2.1	Горденко Д. В., Никулин В. И., Резеньков Д. Н.	Электротехника и электроника: Практикум	Саратов: Ай Пи Эр Медиа, 2018	http://www.iprbookshop.ru/70291.html
Л2.2	Алиев И. И.	Электротехника и электрооборудование: Справочник. Учебное пособие для вузов	Саратов: Вузовское образование, 2014	http://www.iprbookshop.ru/9654.html
Л2.3	Сперанская Л. А., Лаврентьев В. В., Волченков В. И.	Журнал лабораторных работ по курсу «Электротехника и электроника» (раздел «Линейные электрические цепи»)	, 2010	http://e.lanbook.com/books/element.php?pl1_id=52357

6.1.3. Методические разработки

	Авторы, составители	Заглавие	Издательство, год	Адрес
ЛЗ.1	Афанасьева Н. А., Ерофеева И. А.	Электротехника и электроника: Методические указания к практическим занятиям по курсу «Электротехника и электроника» для преподавателей и студентов очной и заочной форм обучения	Санкт-Петербург: Университет ИТМО, Институт холода и биотехнологий, 2009	http://www.iprbookshop.ru/68731.html

6.2. Перечень ресурсов информационно-телекоммуникационной сети "Интернет"

Э1	Иванов И. И., Соловьев Г. И., Фролов В. Я. Электротехника и основы электроники: Учебник. 7-е изд., перераб. и доп. — СПб.: Издательство «Лань», 2012. — 736 с.: ил. — (Учебники для вузов. Специальная литература) . Режим доступа: http://www.iprbookshop.ru/18867
Э2	Чернышов, Н.Г. Общая электротехника и электроника: Учебное пособие [Электронный ресурс]/Н.Г. Чернышов. – Тамбов: ТГТУ, 2004 . Режим доступа: http://www.iprbookshop.ru/18984

6.3.1 Перечень программного обеспечения

6.3.1.1	Microsoft Windows
6.3.1.2	Microsoft Office Word
6.3.1.3	Microsoft Office Excel
6.3.1.4	Microsoft Office PowerPoint

6.3.2 Перечень информационных справочных систем

6.3.2.1	Государственная информационная система жилищно-коммунального хозяйства. Режим доступа: https://dom.gosuslugi.ru/#!/main
6.3.2.2	Географическая информационно-справочная система жилищно-коммунального хозяйства. Режим доступа: https://gis-zkh.ru/ .
6.3.2.3	Профессиональные базы данных Системы «Техэксперт». Режим доступа: https://tech.company-dis.ru .
6.3.2.4	Система Управление МКД – экспертно-справочная система для специалистов УО, ТСЖ, ЖСК. Доступ: https://vip.lumd.ru/ .
6.3.2.5	КонсультантПлюс. Режим доступа: www.consultant.ru .
6.3.2.6	Международные базы данных
6.3.2.7	Scopus . Режим доступа: www.scopus.com .
6.3.2.8	Web of Science. Режим доступа: apps.webofknowledge.com .

МЕТОДИЧЕСКИЕ УКАЗАНИЯ

для организации самостоятельной работы
по дисциплине «Электротехника»
для студентов направления подготовки

43.03.01 Сервис

Направленность профиль "Сервис в жилищной и коммунально-бытовой сфере", "Сервис транспортных средств", "Сервис энергетического оборудования и энергоаудит"



МИНИСТЕРСТВО НАУКИ И ВЫСШЕГО ОБРАЗОВАНИЯ РОССИЙСКОЙ ФЕДЕРАЦИИ
**ФЕДЕРАЛЬНОЕ ГОСУДАРСТВЕННОЕ БЮДЖЕТНОЕ
ОБРАЗОВАТЕЛЬНОЕ УЧРЕЖДЕНИЕ ВЫСШЕГО ОБРАЗОВАНИЯ
«ДОНСКОЙ ГОСУДАРСТВЕННЫЙ ТЕХНИЧЕСКИЙ УНИВЕРСИТЕТ»**
Технологический институт сервиса (филиал) ДГТУ в г. Ставрополе
(ТИС (филиал) ДГТУ в г. Ставрополе)

МЕТОДИЧЕСКИЕ УКАЗАНИЯ

по выполнению практических работ
по дисциплине «Общая электротехника и электроника»
для студентов направления подготовки 43.03.01 Сервис

Направленность (профиль) "Сервис в жилищной и коммунально-бытовой сфере", "Сервис транспортных средств", "Сервис энергетического оборудования и энергоаудит"

Методические указания по дисциплине «Общая электротехника и электроника» содержат задания для студентов, необходимые для практических занятий.

Проработка предложенных заданий позволит студентам приобрести необходимые знания в области изучаемой дисциплины.

Предназначены для студентов направления подготовки 43.03.01 Сервис

Направленность (профиль) "Сервис в жилищной и коммунально-бытовой сфере", "Сервис транспортных средств", "Сервис энергетического оборудования и энергоаудит"

Содержание

Введение

Практическое занятие 1 Опытная проверка законов Кирхгофа

Практическое занятие 2 Преобразования в цепях постоянного тока

Практическое занятие 3 Резонансные явления в электрической цепи переменного тока.

Практическое занятие 4 Расчет цепей постоянного тока по законам Кирхгофа. Расчет цепей постоянного тока методом контурных токов.

Практическое занятие 5 Расчёт трансформаторов и автотрансформаторов.

Практическое занятие 6 Устройство асинхронных двигателей с короткозамкнутым и фазным ротором. Пуск асинхронных двигателей. Регулирование частоты вращения асинхронных двигателей

Практическое занятие 7 Исследование выпрямителей переменного тока

Практическое занятие 8 Элементная база электрических и электронных схем

Список рекомендуемых информационных источников

ВВЕДЕНИЕ

При изучении курса наряду с овладением студентами теоретическими положениями уделяется внимание приобретению практических навыков, с тем, чтобы они смогли успешно применять их в своей последующей работе.

Цель освоения дисциплины – теоретическая и практическая подготовка бакалавров не электротехнических специальностей в области электротехники и электроники в такой степени, чтобы они могли выбирать необходимые электротехнические, электронные, электроизмерительные устройства, уметь их правильно эксплуатировать и составлять совместно с инженерами-электриками технические задания на разработку электрических частей автоматизированных установок для управления производственными процессами.

Применение метода системного анализа к изучению данной дисциплины определяет следующие его задачи: изучение проблем в исторической перспективе, расширение знания студентов, развитие способности студентов к пониманию и критическому осмыслению проблем современности, обсуждаемых в средствах массовой информации, литературы, а также приобретение навыков последовательно и грамотно излагать свои мысли в устной и письменной форме

В результате освоения данной дисциплины формируются следующие компетенции у обучающегося:

ПК-1.3: Применяет методы использования типовых технологических процессов.

ПК-2.2: анализирует рабочие процессы, конструктивные решения объектов сервиса.

Изучив данный курс, студент должен:

Знать:

- основные понятия и законы электротехники и электроники;
- методы анализа простых электрических и магнитных цепей, переходных процессов в электрических цепях;
- основы электробезопасности при эксплуатации электротехнических устройств;
- основы электроники;
- параметры и характеристики элементной базы аналоговой и цифровой электроники;
- основные элементы теории автоматического регулирования.

Уметь:

- собирать простые электрические и электронные схемы;
- пользоваться аналоговыми, цифровыми электроизмерительными приборами и приборами для автоматического измерения и контроля технологических переменных в производстве изделий легкой промышленности.

Владеть:

- терминологией в области электротехники, электроники и автоматики;
- методами и приемами синтеза простых электротехнических и электронных устройств;
- методами контроля за правильной эксплуатацией автоматизированного технологического оборудования.

Реализация компетентного подхода предусматривает широкое использование в учебном процессе активных и интерактивных форм проведения занятий (разбор конкретных ситуаций, собеседование) в сочетании с внеаудиторной работой с целью формирования и развития профессиональных навыков специалистов.

Лекционный курс является базой для последующего получения обучающимися практических навыков, которые приобретаются на практических занятиях, проводимых в активных формах: деловые игры; ситуационные семинары. Методика проведения

практических занятий и их содержание продиктованы стремлением как можно эффективнее развивать у студентов мышление и интуицию, необходимые современному специалисту. Активные формы семинаров открывают большие возможности для проверки усвоения теоретического и практического материала.

Практическая работа 1 Опытная проверка законов Кирхгофа

Цель работы: экспериментально проверить справедливость законов Кирхгофа, научиться составлять баланс мощности

Рабочее задание.

- 1) Собрать цепь (рис.1.1.)
- 2) Установить на источниках питания постоянного тока значения ЭДС равные 15 и 9 В, соответственно.
- 3) Измерить показания приборов и записать их в таблицу 1.1
- 4) Изменить значения сопротивлений и повторить эксперимент

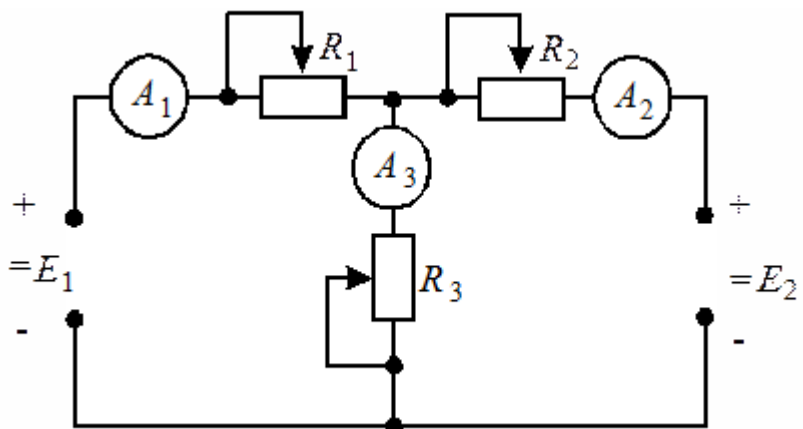


Рисунок 1.1 – Исследуемая электрическая цепь

Таблица 1.1 – Результаты эксперимента для двух опытов

Эксперимент Расчет

E_1	E_2	I_1	I_2	I_3	U_1	U_2	U_3	R_1	R_2	R_3
В	В	А	А	А	В	В	В	Ом	Ом	Ом

5) Проверить выполнение законов Кирхгофа и баланса мощности по экспериментальным данным:

- а) Записать систему уравнений по законам Кирхгофа (в общем виде):

б) Проверить выполнение законов Кирхгофа для первого опыта (подставить в уравнения в общем виде результаты эксперимента для первого опыта):

в) Проверить баланс мощности для первого опыта (записать формулы и подставить числа):

$$P_{\text{ист}} =$$

$$P_{\text{потр}} =$$

г) Проверить выполнение законов Кирхгофа для второго опыта (подставить в уравнения в общем виде результаты эксперимента для второго опыта):

д) Проверить баланс мощности для второго опыта (записать формулы и подставить числа):

$$P_{\text{ист}} =$$

$$P_{\text{потр}} =$$

Выводы:

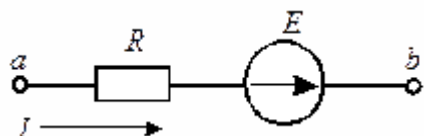
Контрольные вопросы

1 Укажите все правильные формулы закона Ома для участка цепи, не содержащего ЭДС.

1) $U = \frac{R}{I}$ 2) $I = \frac{U}{R}$ 3) $U = \frac{I}{R}$ 4) $U = RI$

5) $R = \frac{I}{U}$ 6) $R = \frac{U}{I}$ 7) $I = UR$

2 Укажите правильную формулу закона Ома для участка цепи, содержащего ЭДС.



1) $I = \frac{\varphi_a - \varphi_b - E}{R}$

2) $I = \frac{\varphi_a - \varphi_b + E}{R}$

$$3) \quad I = \frac{\varphi_b - \varphi_a + E}{R} \qquad 4) \quad I = (\varphi_b - \varphi_a + E)R$$

3 Укажите все правильные формулы для расчета мощности, выделяемой на сопротивлении.

$$1) P = UI \qquad 2) P = U^2 R \qquad 3) P = I^2 R$$

$$4) P = \frac{I^2}{R} \qquad 5) P = \frac{U}{I} \qquad 6) P = \frac{U^2}{R}$$

4 Закончите формулировку первого закона Кирхгофа: «Алгебраическая сумма токов, подтекающих к любому узлу схемы равна.....»

- 1) Алгебраической сумме ЭДС.
- 2) Нулю.
- 3) Алгебраической сумме падений напряжения.

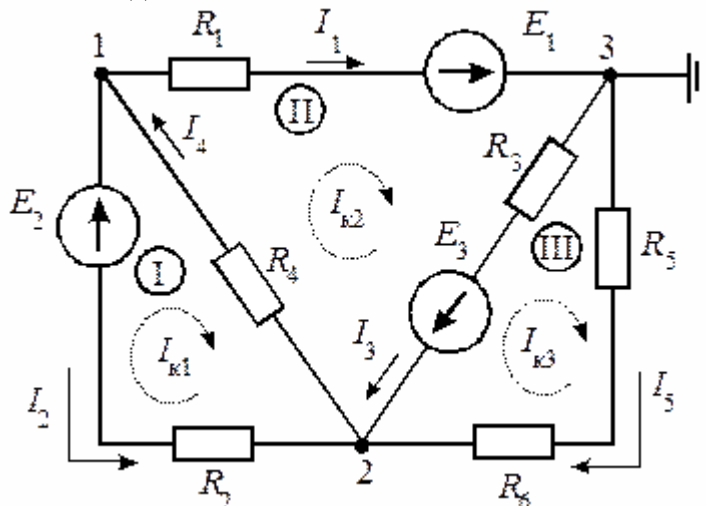
5 Закончите формулировку второго закона Кирхгофа: «Алгебраическая сумма падений напряжения в любом замкнутом контуре равна...»

- 1) Нулю.
- 2) Алгебраической сумме токов.
- 3) Алгебраической сумме ЭДС вдоль того же контура.

6 Закончите формулировку «баланса мощностей»: «Для любой замкнутой электрической цепи сумма мощностей, развиваемых источниками электрической энергии равна...»

- 1) Сумме токов во всех узлах.
- 2) Сумме ЭДС в цепи.
- 3) Сумме мощностей, расходуемых в приемниках энергии.

7 Укажите, сколько уравнений по законам Кирхгофа необходимо составить для расчета токов в данной схеме.



- 1) 6 уравнений (из них 3 – по I закону, 3 – по II закону).
- 2) 5 уравнений (из них 2 – по I закону, 3 – по II закону).
- 3) 3 уравнения (из них 1 – по I закону, 2 – по II закону).

4) 5 уравнений (из них 3 – по I закону, 2 – по II закону).

8 Какое из уравнений, записанное для узла 1 по I закону Кирхгофа правильное?

1) $-I_1 - I_2 + I_4 = 0$

2) $I_1 + I_2 + I_4 = 0$

3) $I_2 + I_4 = 0$

9 Какое из уравнений, записанное для контура II по II закону Кирхгофа является правильным?

1) $R_1 I_1 - R_3 I_3 - R_4 I_4 = E_1 - E_3$

2) $R_1 I_1 + R_3 I_3 + R_4 I_4 = E_1 + E_3$

3) $(R_1 + R_2 + R_3) I_1 = E_1$

Практическое занятие 2 Преобразования в цепях постоянного тока

Цель работы - освоить методику расчета цепей постоянного тока методом свертывания.

Теоретическая часть

В соответствии с методом свертывания, отдельные участки схемы упрощают и постепенным преобразованием приводят схему к одному эквивалентному (входному) сопротивлению, включенному к зажимам источника.

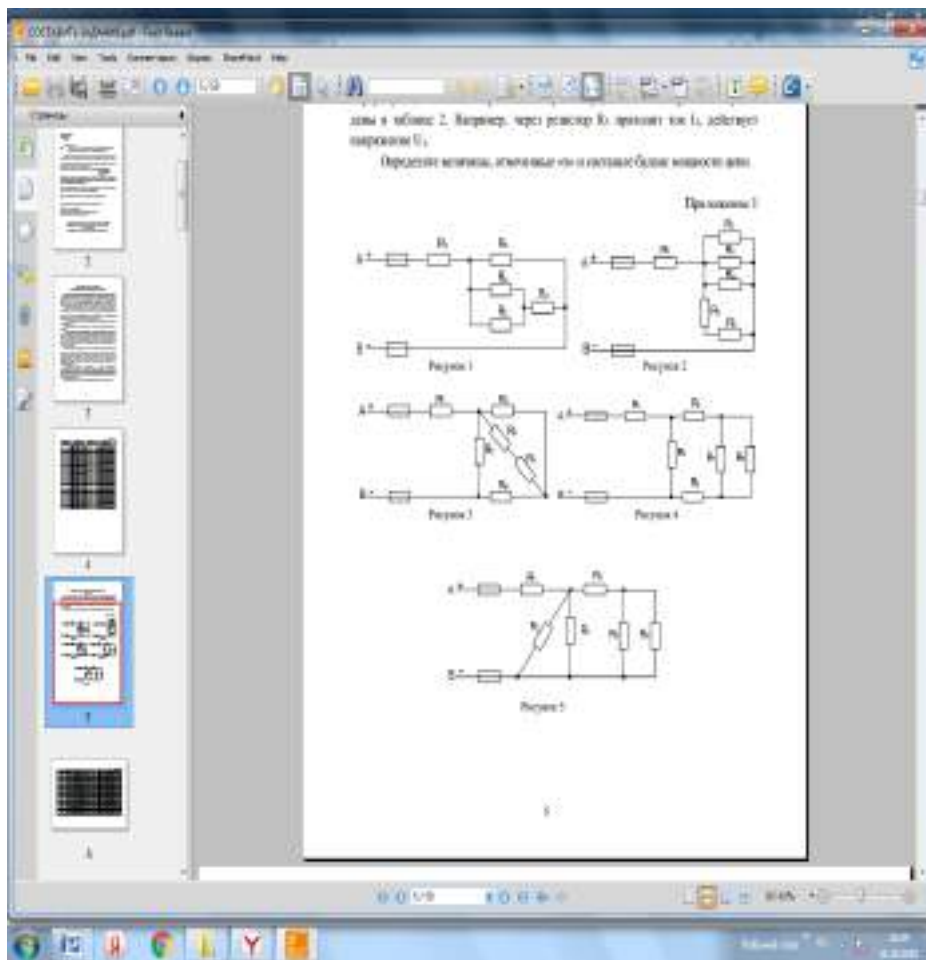
Схема упрощается с помощью замены группы последовательно или параллельно соединенных сопротивлений одним, эквивалентным по сопротивлению.

Задание

Цепь постоянного тока содержит несколько резисторов, соединенных смешанно. Схема цепи с указанием сопротивлений резисторов приведена на соответствующем рисунке. Номер рисунка, заданные значения одного из напряжений или токов и величина, подлежащая определению, приведены в таблице 1. Всюду индекс тока или напряжения совпадает с индексом резистора, по которому проходит этот ток или на котором действует это напряжение. Например, через резистор R_3 проходит ток I_3 и на нем действует напряжение U_3 .

Таблица 1 – Исходные данные

Номер варианта	Номер рисунка	R_1	R_2	R_3	R_4	R_5	R_6	Дополнительный параметр	Найти
1	1	2	4	12	3	6	-	$U_{AB}=100В$	I_4
2	2	4	2	6	4	10	2	$U_{AB}=50В$	I_6
3	3	10	15	10	5	10	4	$U_6=16В$	U_2
4	4	4	10	4	10	15	6	$U_2=120В$	I_3
5	5	3	6	6	3	12	4	$U_{AB}=90В$	U_5
6	1	2	4	12	3	6	-	$I_1=20А$	U_{AB}
7	2	4	2	6	4	10	2	$I_1=5А$	U_{AB}
8	3	10	15	10	5	10	4	$U_2=60В$	I_5
9	4	4	10	4	10	15	6	$I_3=20А$	U_{AB}
10	5	3	6	6	3	12	4	$U_5=90В$	I_6



Практическое занятие 3

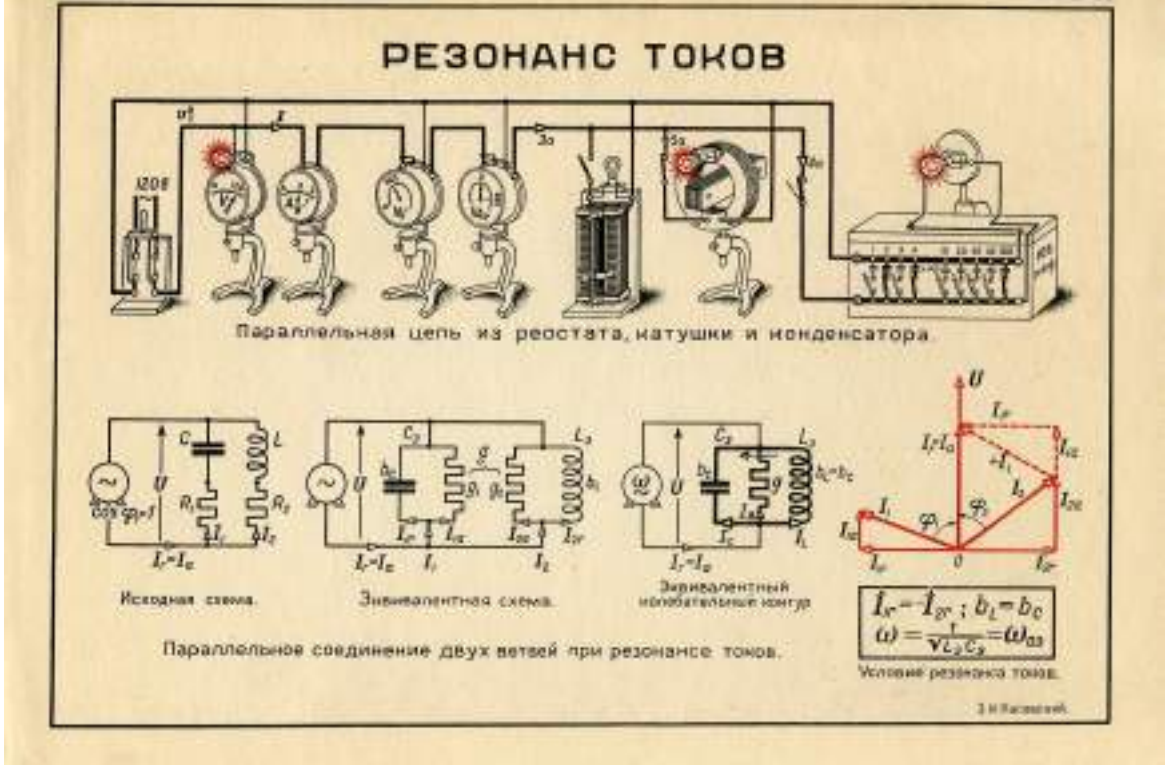
Резонансные явления в электрической цепи переменного тока.

Резонанс переменного электрического тока

Знание физики и теории этой науки напрямую связано с ведением домашнего хозяйства, ремонтом, строительством и машиностроением. Предлагаем рассмотреть, что такое резонанс токов и напряжений в последовательном контуре RLC, какое основное условие его образования, а также расчет.

Что такое резонанс?

Определение явления по ТОЭ: электрический резонанс происходит в электрической цепи при определенной резонансной частоте, когда некоторые части сопротивлений или проводимостей элементов схемы компенсируют друг друга. В некоторых схемах это происходит, когда импеданс между входом и выходом схемы почти равен нулю, и функция передачи сигнала близка к единице. При этом очень важна добротность данного контура.



Соединение двух ветвей при резонансе

Признаки резонанса:

1. Составляющие реактивных ветвей тока равны между собой $I_{PC} = I_{PL}$, противофаза образовывается только при равенстве чистой активной энергии на входе;
2. Ток в отдельных ветках, превышает весь ток определенной цепи, при этом ветви совпадают по фазе.

Иными словами, резонанс в цепи переменного тока подразумевает специальную частоту, и определяется значениями сопротивления, емкости и индуктивности. Существует два типа резонанса токов:

1. Последовательный;
2. Параллельный.

Для последовательного резонанса условие является простым и характеризуется минимальным сопротивлением и нулевой фазе, он используется в реактивных схемах, также его применяет разветвленная цепь. Параллельный резонанс или понятие RLC-контур происходит, когда индуктивные и емкостные данные равны по величине, но компенсируют друг друга, так как они находятся под углом 180 градусов друг от друга. Это соединение должно быть постоянно равным указанной величине. Он получил более широкое практическое применение. Резкий минимум импеданса, который ему свойствен, является полезным для многих электрических бытовых приборов. Резкость минимума зависит от величины сопротивления.

Схема RLC (или контур) является электрической схемой, которая состоит из резистора, катушки индуктивности, и конденсатора, соединенных последовательно или параллельно. Параллельный колебательный контур RLC получил свое название из-за аббревиатуры физических величин, представляющих собой соответственно сопротивление, индуктивность и емкость. Схема образует гармонический осциллятор для тока. Любое колебание индуцированного в цепи тока, затухает с течением времени, если движение направленных частиц, прекращается источником. Этот эффект резистора называется затуханием. Наличие сопротивления также уменьшает пиковую резонансную частоту. Некоторые сопротивление являются неизбежными в реальных схемах, даже если резистор не включен в схему.

Применение

Практически вся силовая электротехника использует именно такой колебательный контур, скажем, силовой трансформатор. Также схема необходима для настройки работы телевизора, емкостного генератора, сварочного аппарата, радиоприемника, её применяет технология «согласование» антенн телевидения, где нужно выбрать узкий диапазон частот некоторых используемых волн. Схема RLC может быть использована в качестве полосового, режекторного фильтра, для датчиков для распределения нижних или верхних частот.

Резонанс даже использует эстетическая медицина (микротоковая терапия), и биорезонансная диагностика.

Принцип резонанса токов

Мы можем сделать резонансную или колебательную схему в собственной частоте, скажем, для питания конденсатора, как демонстрирует следующая диаграмма:

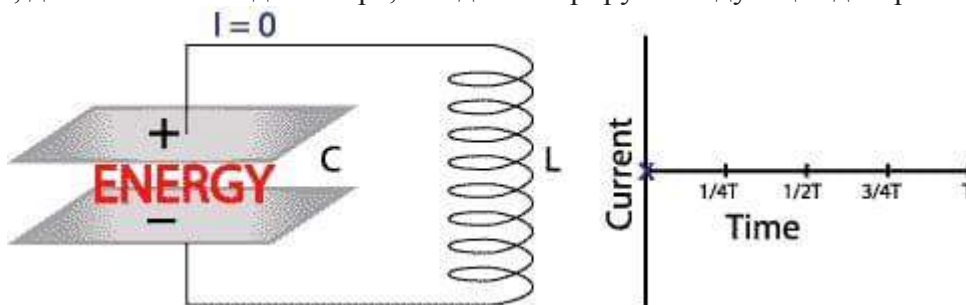


Схема для питания конденсатора

Переключатель будет отвечать за направление колебаний.

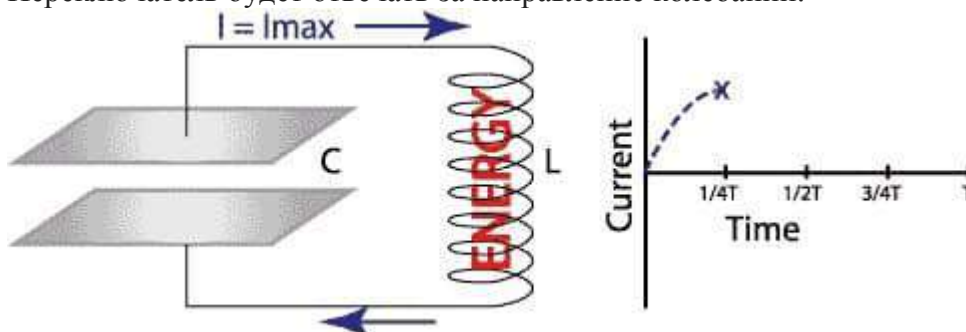


Схема: переключатель резонансной схемы

Конденсатор сохраняет весь ток в тот момент, когда время = 0. Колебания в цепи измеряются при помощи амперметров.

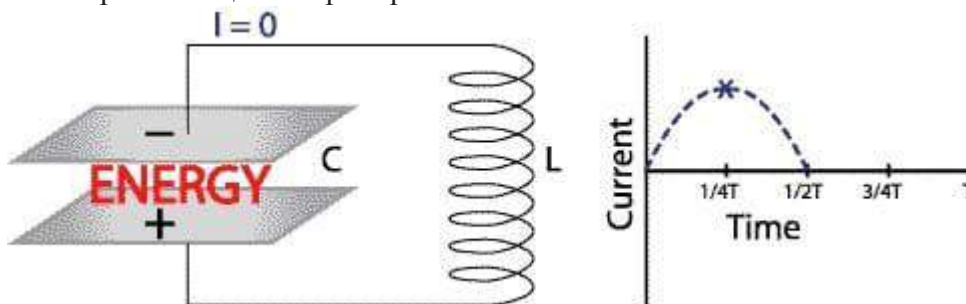


Схема: ток в резонансной схеме равен нулю

Направленные частицы перемещаются в правую сторону. Катушка индуктивности принимает ток из конденсатора.

Когда полярность схемы приобретает первоначальный вид, ток снова возвращается в теплообменный аппарат.

Теперь направленная энергия снова переходит в конденсатор, и круг повторяется опять.

В реальных схемах смешанной цепи всегда есть некоторое сопротивление, которое заставляет амплитуду направленных частиц расти меньше с каждым кругом. После нескольких смен полярности пластин, ток снижается до 0. Данный процесс называется

синусоидальным затухающим волновым сигналом. Как быстро происходит этот процесс, зависит от сопротивления в цепи. Но при этом сопротивление не изменяет частоту синусоидальной волны. Если сопротивление достаточно высокой, ток не будет колебаться вообще.

Обозначение переменного тока означает, что выходя из блока питания, энергия колеблется с определенной частотой. Увеличение сопротивления способствует к снижению максимального размера текущей амплитуды, но это не приводит к изменению частоты резонанса (резонансной). Зато может образоваться вихретоковый процесс. После его возникновения в сетях возможны перебои.

Расчет резонансного контура

Нужно отметить, что это явление требует весьма тщательного расчета, особенно, если используется параллельное соединение. Для того чтобы в технике не возникали помехи, нужно использовать различные формулы. Они же Вам пригодятся для решения любой задачи по физике из соответствующего раздела.

Очень важно знать, значение мощности в цепи. Средняя мощность, рассеиваемая в резонансном контуре, может быть выражена в терминах среднеквадратичного напряжения и тока следующим образом:

$$R_{\text{ср}} = I^2_{\text{конт}} * R = (V^2_{\text{конт}} / Z^2) * R.$$

При этом, помните, что коэффициент мощности при резонансе равен $\cos \varphi = 1$

Сама же формула резонанса имеет следующий вид:

Нулевой импеданс в резонансе определяется при помощи такой формулы:

Резонансная частота колебаний может быть аппроксимирована следующим образом:

Как правило, схема не будет колебаться, если сопротивление (R) не является достаточно низким, чтобы удовлетворять следующим требованиям:

Для получения точных данных, нужно стараться не округлять полученные значения вследствие расчетов. Многие физики рекомендуют использовать метод, под названием векторная диаграмма активных токов. При правильном расчете и настройке приборов, у Вас получится хорошая экономия переменного тока.

Практическое занятие 4

Расчет цепей постоянного тока по законам Кирхгофа. Расчет цепей постоянного тока методом контурных токов.

Законы Кирхгофа.

Первый закон Кирхгофа относится к узлу и гласит: **алгебраическая сумма токов, сходящихся в узле равна нулю.**

$$\sum_{i=0}^n I_i = 0, \tag{1.12}$$

где i – номер тока

n – число токов, сходящихся в узле.

Обычно подходящие к узлу токи считают положительными, а уходящие отрицательными, хотя можно считать и наоборот.

Например, для узла, изображенного на рис. 1.7, считая подходящие токи положительными, уравнение первого закона Кирхгофа запишется так:

$$I_1 + I_2 - I_3 = 0. \quad (1.13)$$

Если считать подходящие токи отрицательными, то уравнение первого закона Кирхгофа примет вид:

$$-I_1 - I_2 + I_3 = 0. \quad (1.14)$$

Второй закон Кирхгофа относится к контуру электрической цепи и гласит: **алгебраическая сумма электродвижущих сил, действующих в контуре равна алгебраической сумме падений напряжений в том же контуре:**

$$\sum_{i=1}^n E_i = \sum_{i=1}^n I_i R_i, \quad (1.15)$$

где i – номер ветви контура
 n – число ветвей контура.

Токи, протекающие в ветвях контура, и ЭДС, действующие в контуре считаются положительными, если их направление совпадает с направлением обхода контуров.

Например, для фрагмента цепи, изображенной на рис. 1.8 уравнение второго закона Кирхгофа запишется так:

$$E_1 - E_2 = I_1 R_1 - I_2 R_2 + I_3 R_3 - I_4 R_4$$

ЭДС E_2 и I_4 взяты со знаком “-”, т.к. их направление не совпадает с указанным направлением обхода контура. В уравнение не вошли внутренние сопротивления источников r_1 , т.к. на схеме указаны идеальные источники с $r_1 = 0$ и $r_2 = 0$.

Рис. 1.8. Фрагмент сложной электрической цепи

Расчет цепей методом непосредственного применения законов Кирхгофа.

Метод непосредственного применения законов Кирхгофа является универсальным методом, применимым к цепям любой сложности постоянного и переменного токов. Рассчитать цепь это значит, по данным значениям электродвижущих сил и параметров элементов определить величины и направления токов во всех ветвях. Для определения токов сложной цепи необходимо составить столько уравнений, сколько неизвестных токов

$$p = n + (m - 1), \quad (1.16)$$

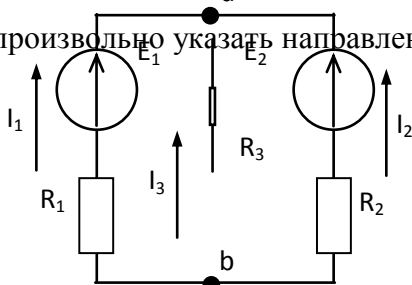
где p – число необходимых уравнений;

n – число независимых контуров;

m – число узлов.

При расчете следует придерживаться следующей последовательности:

– произвольно указать направления токов во всех ветвях;



- выбрать направления обхода контуров (лучше, если во всех контурах это направление будет одним и тем же);
- составить уравнения по первому закону Кирхгофа для всех узлов, кроме одного;
- составить уравнения по второму закону Кирхгофа для всех независимых контуров;
- решить полученную систему уравнений любым известным методом.

Пусть необходимо составить систему уравнений для нахождения токов цепи, представленной на рис. 1.9. Произвольно выбранные направления токов в ветвях и направления обхода указаны на рисунке. По первому закону Кирхгофа для узла “а” имеем:

$$I_1 + I_2 + I_3 = 0$$

По второму закону Кирхгофа для контура $E_1R_3R_1E_1$ имеем:

$$E_1 = I_1R_1 - I_3R_3$$

Аналогично для контура $R_3E_2R_2R_3$ имеем:

$$-E_2 = -I_2R_2 + I_3R_3$$

Приводим систему уравнений к нормальному виду:

$$I_1 + I_2 + I_3 = 0$$

$$R_1I_1 + 0I_2 - R_3I_3 = E_1$$

$$0I_1 - R_2I_2 + R_3I_3 = -E_2$$



При расчете на ЭВМ составляется матрица коэффициентов, которая вводится в память машины. Количество строк в матрице должно быть равно количеству уравнений.

Таблица 1.1

Матрица коэффициентов

№ уравнения	Коэффициент при токе I_1	Коэффициент при токе I_2	Коэффициент при токе I_3	Свободный член
1	1	1	1	0
2	R_1	0	$-R_3$	E_1
3	0	$-R_2$	R_3	$-E_2$

Если в результате расчета некоторые токи получатся отрицательными, это значит, что их направление было выбрано не верно и его надо сменить на обратное.

Расчет цепей методом контурных токов.

Этот метод рационально использовать при расчете цепей с большим количеством узлов, т.к. он позволяет почти вдвое сократить количество уравнений по сравнению с методом непосредственного применения законов Кирхгофа. В методе контурных токов независимыми переменными являются контурные токи, условно замыкающиеся по элементам независимых контуров.

Чтобы найти контурные токи каждого независимого контура, необходимо составить уравнения второго закона Кирхгофа и решить полученную систему уравнений.

При расчете рекомендуется придерживаться следующей последовательности:

- выделить все независимые контуры
- указать направления обхода контуров (желательно одно и то же для всех контуров)
- указать направления контурных токов в каждом контуре (рекомендуется направления контурных токов выбирать совпадающими с направлением обхода)

Рис. 1.10. Контурные токи в цепи
 – для всех независимых контуров составить уравнения второго закона Кирхгофа
 – решить полученную систему уравнений любым известным методом

- по вычисленным значениям контурных токов определить величины токов в ветвях и их направления.

Рассмотрим цепь, представленную на рис. 1.10. Она имеет два независимых контура: $E_1R_3R_1E_1$ и $R_3E_2R_2R_3$. Направления контурных токов и направления обхода указаны на рисунке. Нетрудно видеть, что в смежной ветви R_3 , которая принадлежит двум контурам сразу, протекают два контурных тока I_{K1} и I_{K2} , но в противоположных направлениях.

$$\left\{ \begin{aligned} E_1 &= I_{K1} (R_1 + R_3) - I_{K2}R_3 \\ -E_2 &= -I_{K1} R_3 + I_{K2} (R_2 + R_3) \end{aligned} \right.$$

Решение полученной системы уравнений проводится так же, как изложено выше для метода непосредственного применения законов Кирхгофа. Токи в ветвях, принадлежащих одному контуру, равны соответствующему контурному току. Если же контурный ток отрицателен, то ток в ветви, принадлежащей только этому контуру, будет равен контурному току по величине, но будет иметь противоположное направление.

Например, пусть контурные токи в ветвях цепи, представленной на рис. 1.10 равны: $I_{K1} = 7$ А, $I_{K2} = -5$ А. Тогда $I_1 = I_{K1} = 7 = 7$ А и протекает в резисторе R_1 так же, как контурный ток I_{K1} по схеме сверху вниз. Ток $I_2 = -I_{K2} = -(-5) = 5$ А и протекает в резисторе R_2 по схеме снизу вверх. Токи в смежных ветвях, принадлежащие одновременно двум контурам и по которым протекают два контурных тока, находятся как алгебраическая сумма протекающих в этих ветвях контурных токов. Направление тока в смежной ветви определяется направлением большего контурного тока в этой ветви. Например, в ветви R_3 , цепи представленной на рис. 1.10, протекают контурный ток $I_{K1} = 7$ А по схеме сверху вниз и контурный ток $I_2 = -5$ А по схеме снизу вверх. $I_{K1} > I_2$ и $I_3 = I_{K1} - I_2 = 7 - (-5) = 12$ А. Ток I_3 имеет такое же направление, что и ток I_{K1} , т.е. по схеме сверху вниз.

Расчет цепей методом эквивалентного преобразования.

Расчет цепей методом эквивалентного преобразования применяют для цепей с одним источником электроэнергии со смешанным соединением приемников. Смешанным соединением приемников называется сочетание их последовательных и параллельных соединений.

По методу эквивалентных преобразований отдельные участки цепи с последовательным или параллельным включением приемников заменяют одним эквивалентным приемником. Постепенным преобразованием участков цепь приводят к простейшей, состоящей из одного эквивалентного элемента.

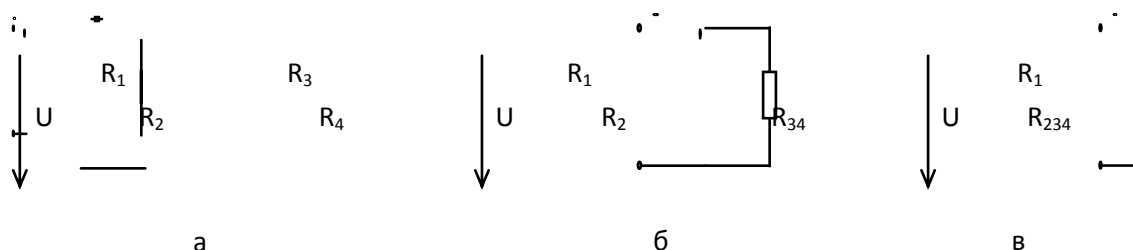


Рис. 1.11. Цепь со смешанным соединением приемников (а) и эквивалентные ей схемы (б) и (в)

Например, в цепи представленной на рис. 1.11а приемники R_3 и R_4 соединены последовательно и их можно заменить одним эквивалентным с сопротивлением

$$R_{34} = R_3 + R_4.$$

После замены цепь принимает вид, представленный на рис. 1.11б, в которой приемник R_2 и эквивалентный приемник R_{34} включены параллельно. Параллельный участок $R_2 - R_{34}$ также можно заменить одним эквивалентным с сопротивлением

$$R_{234} = \frac{R_2 \cdot R_{34}}{R_2 + R_{34}}$$

после чего цепь принимает вид, представленный на рис. 1.11в, элементы которой соединены последовательно.

Входное сопротивление этой цепи $R_{1234} = R_1 + R_{234}$

позволяет найти ток I_1 исходной цепи рис. 1.11а, пользуясь законом Ома

$$I_1 = \frac{U}{R_{1234}}.$$

Напряжение на участке R_{234} легко найти по закону Ома для пассивного участка цепи

$$U_{234} = I_1 R_{234}.$$

Токи в ветвях R_2 и R_{34} также находятся по закону Ома

$$I_2 = \frac{U_{234}}{R_2}, I_{34} = \frac{U_{234}}{R_{34}}.$$

Токи $I_3 = I_4$, т.к. приемники R_3 и R_4 включены последовательно, они равны току I_{34} .

Расчет цепей методом наложения.

Метод наложения применяется для цепей со смешанным соединением приемников, имеющих несколько источников энергии. Он основан на принципе суперпозиции, который применительно к электрической цепи гласит:

если в цепи действует несколько источников энергии, то токи в ее ветвях можно рассматривать как алгебраическую сумму токов от действия каждого источника в отдельности.

При расчете цепей по методу наложения поочередно исключают все источники ЭДС кроме одного и определяют токи в ветвях, эти токи называются частичными или парциальными.

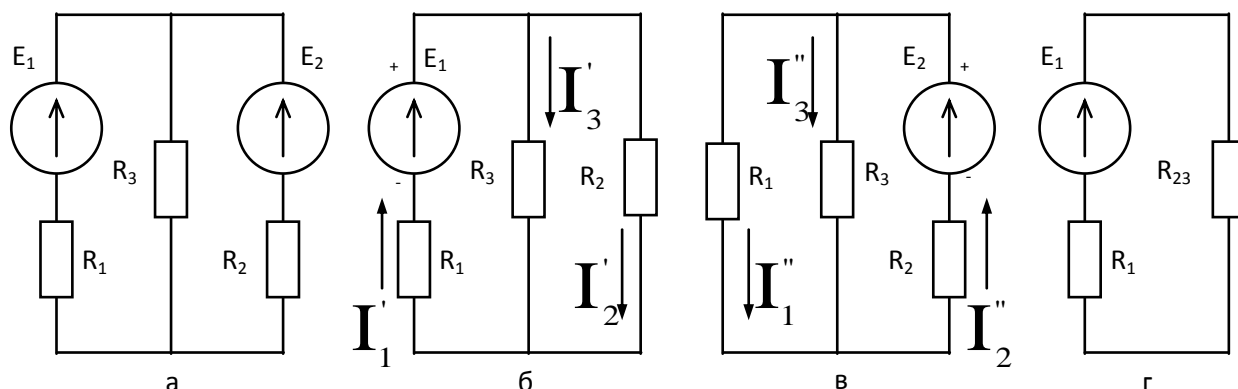


Рис. 1.12. Схемы цепи для определения токов по методу наложения: (а) – исходная, (б) – от ЭДС E_1 , (в) – от ЭДС E_2 , (г) – для определения эквивалентного сопротивления цепи

Для цепи, представленной на рис. 1.12а исключаем ЭДС E_2 , тогда цепь принимает вид, представленный на рис. 1.12б. Направления парциальных токов I'_1 , I'_2 и I'_3 представлены в соответствии с направлением ЭДС E_1 . Парциальные токи находим по методу эквивалентного преобразования. Приемники R_2 и R_3 включены параллельно, их можно заменить одним эквивалентным с сопротивлением

$$R_{23} = \frac{R_2 \cdot R_3}{R_2 + R_3}.$$

После замены цепь принимает вид, представленный на рис. 1.12г, ее элементы включены последовательно и ток I_1' можно определить по закону Ома

$$I_1' = \frac{E_1}{R_1 + R_{23}}.$$

Напряжение на участке R_{23} можно найти по закону Ома для участка цепи

$$U_{23} = I_1' \cdot R_{23}.$$

Зная напряжение U_{23} легко определить токи I_2' и I_3'

$$I_2' = \frac{U_{23}}{R_2}, I_3' = \frac{U_{23}}{R_3}.$$

Парциальные токи от действия источника E_2 находятся аналогично, пользуясь схемой 1.12 в.

Токи в ветвях исходной цепи находятся алгебраическим суммированием соответствующих парциальных токов:

$$I_1' \text{ и } I_1^{\prime\prime}, I_2' \text{ и } I_2^{\prime\prime}, I_3' \text{ и } I_3^{\prime\prime}.$$

Пусть парциальные токи имеют следующие значения:

$$I_1' = 17 \text{ А}, I_2' = 7 \text{ А}, I_3' = 10 \text{ А}, I_1^{\prime\prime} = 2 \text{ А}, I_2^{\prime\prime} = 6 \text{ А}, I_3^{\prime\prime} = 4 \text{ А}.$$

Ток I_1' , образованный первым источником E_1 течет по схеме снизу вверх, а ток $I_1^{\prime\prime}$, образованный вторым источником E_2 , течет по схеме сверху вниз, рис. 1.12б и рис. 1.12в. Причем $I_1' > I_1^{\prime\prime}$, следовательно

$$I_1 = I_1' - I_1^{\prime\prime} = 17 - 2 = 15 \text{ А}$$

и имеет направление большего тока I_1' , т.е. по схеме снизу вверх. Аналогично находятся токи I_2 и I_3

$$I_2 = I_2' - I_2^{\prime\prime} = 7 - 6 = 1 \text{ А},$$

$$I_3 = I_3' + I_3^{\prime\prime} = 10 + 4 = 14 \text{ А}.$$

Практическое занятие 5 Расчёт трансформаторов и автотрансформов.

Практическая работа № 10 особенности расчета трансформаторов

Цель работы: изучить особенности работы трансформаторов, рассмотреть расчет параметров трехфазного трансформатора.

Подготовка к работе: *Трансформатором* называют электротехническое устройство, служащее для преобразования переменного тока одного напряжения в переменный ток другого напряжения той же частоты.

Трансформаторы широко применяются в системах передачи и распределения электрической энергии. В электроэнергетических системах при передаче от электростанций к потребителям электроэнергия неоднократно преобразуется: сначала

повышается напряжение в целях уменьшения потерь в линиях электропередач, а затем снижается до значений, обеспечивающих эффективную и безопасную работу электротехнических устройств.

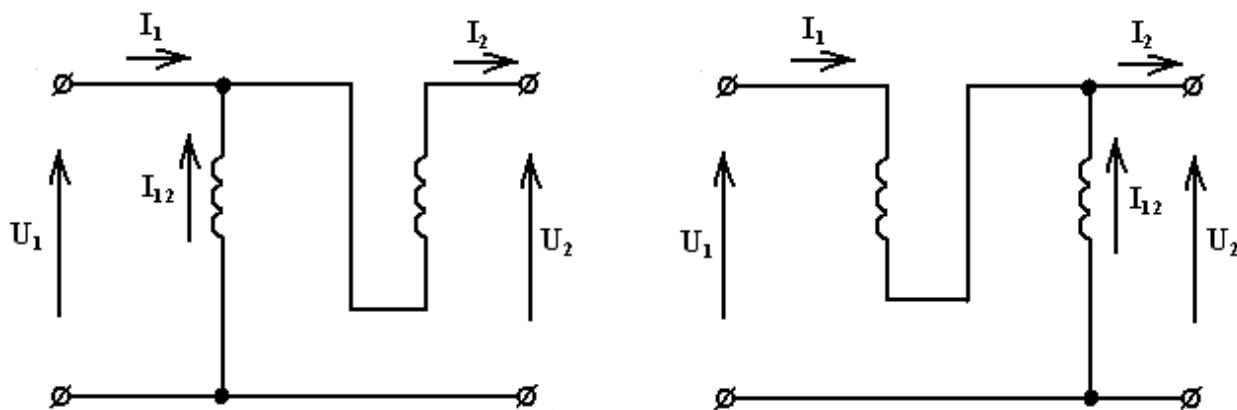
Преобразование напряжения в трансформаторах осуществляется переменным магнитным потоком индуктивно – связанных между собой двух обмоток. Обмотка, подключаемая к источнику электрической энергии, называется *первичной*, другая обмотка, на которую включена нагрузка – *вторичной*. Если через трансформатор необходимо осуществить питание двух и более нагрузок с разным напряжением, то выполняется соответствующее число вторичных обмоток.

По назначению трансформаторы делятся на силовые и специального назначения (измерительные, сварочные, пиктрансформаторы, согласующие и др.).

Преобразование переменного напряжения может быть осуществлено с использованием *автотрансформатора*. В отличие от трансформатора обмотки автотрансформатора электрически соединены.

У *понижающего* автотрансформатора обмотка вторичного напряжения является частью обмотки первичного напряжения. У *повышающего*, наоборот, обмотка первичного напряжения является частью обмотки вторичного напряжения. Таким образом, в автотрансформаторе кроме магнитной связи между первичной и вторичной обмотками имеется и электрическая связь.

Электрические схемы понижающего и повышающего автотрансформатора представлены на рис.1.



а) б)

Рис.1

В режиме холостого хода ($I_2 = 0$), пренебрегая потоком рассеяния, сопротивлением обмоток и потерями в стали, напряжения U_1 и U_2 будут равны.

$$U_1 \approx E_1 = 4,44 \cdot f \cdot \omega_1 \cdot \Phi_{0m} \quad (1)$$

$$U_2 \approx E_2 = 4,44 \cdot f \cdot \omega_2 \cdot \Phi_{0m} \quad (2)$$

Коэффициент трансформации равен отношению первичного и вторичного напряжения.

$$k_{\text{тр}} = U_1/U_2 = \omega_1/\omega_2 \quad (3)$$

К трансформаторам специального назначения относятся трансформаторы, работающие в особых режимах (насыщенной или ненасыщенной магнитной цепи, короткого замыкания или холостого хода и др.) и предназначенные, например, для расширения пределов измерения приборов (измерительные трансформаторы тока и напряжения), для преобразования формы кривой напряжения (пиктрансформаторы), для системы защиты (быстронасыщающиеся), для электрической изоляции от первичной цепи (измерительные трансформаторы, изолирующие трансформаторы и т.д.).

Измерительные трансформаторы напряжения используются для включения вольтметров, частотомеров, обмотки напряжения ваттметров и счетчиков.

Измерительные трансформаторы тока предназначены для подключения амперметров, реле, токовых обмоток ваттметров и счетчиков.

На рис.2. показана схема включения измерительных приборов через измерительные трансформаторы в однофазную цепь. Для безопасности прикосновения к приборам один зажим вторичной обмотки трансформаторов заземляют.

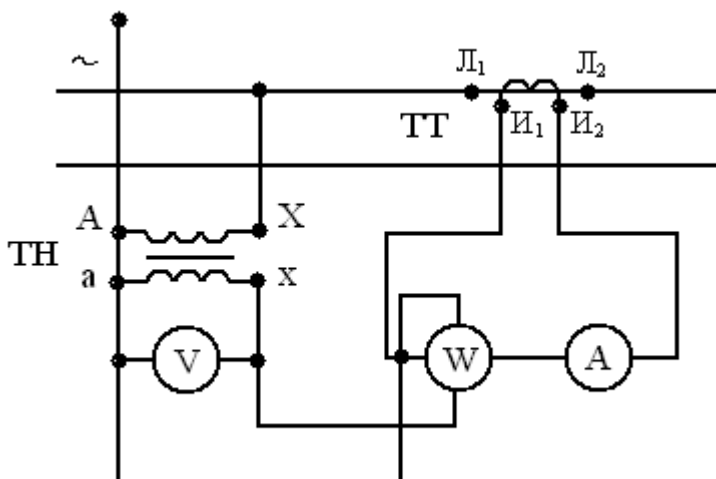


Рис.2.

Измерительный трансформатор напряжения работает в режиме, близком к холостому ходу.

Поскольку нормальным режимом работы трансформатора тока является режим короткого замыкания, то для переключений во вторичной цепи устанавливаются приспособления, замыкающие выходные зажимы вторичной обмотки.

Основными параметрами трансформатора являются:

- номинальная мощность $S_{\text{ном}}$ (кВА) – это полная мощность которую трансформатор, установленный на открытом воздухе, может непрерывно отдавать в течение срока службы 20 – 25 лет при номинальном напряжении и температуре от 5°C до 40°C
- номинальные первичное и вторичное напряжения $U_{\text{н1}}$ и $U_{\text{н2}}$ (В)
- номинальные первичные и вторичные токи $I_{\text{н1}}$ и $I_{\text{н2}}$ (А), определяемые

- для однофазного трансформатора: $I_{H1} = S_{НОМ}/U_{H1}$; $I_{H2} = S_{НОМ}/U_{H2}$ (4)

- для трехфазного трансформатора: $I_{H1} = S_{НОМ}/(\sqrt{3}\cdot U_{H1})$; $I_{H2} = S_{НОМ}/(\sqrt{3}\cdot U_{H2})$ (5)

- коэффициент нагрузки $k_n = S_{нагрузки}/S_{НОМ}$ где (6)

$$S_{нагрузки} = P_{нагрузки}/\cos\varphi_{нагрузки}$$

- КПД трансформатора при фактической нагрузке

$$\eta_{\phi} = (k_n \cdot S_{НОМ} \cdot \cos\varphi) / (k_n \cdot S_{НОМ} \cdot \cos\varphi + P_{ст} + P_{0НОМ} \cdot k_n^2) \text{ где (7)}$$

$P_{ст}$ - потери в магнитопроводе,

$P_{0НОМ}$ - потери в обмотках, принимаются из технических данных трансформаторов.

Ход работы:

Заполнить таблицу 1, имея исходные данные:

Для трехфазного масляного трансформатора известен тип, первичное и вторичное напряжения, потери в обмотках и магнитопроводе, а так же коэффициент мощности и активная мощность нагрузки.

Таблица 1

Вар	Тип трансф.	$S_{НОМ}$	U_{H1}	U_{H2}	$P_{ст}$	$P_{0НОМ}$	$P_{НОМ}$	$\cos\varphi_n$	I_{H1}	I_{H2}	k_n	$I_{\phi 1}$	$I_{\phi 2}$	η_n	η_{ϕ}	k_T
		кВА	кВ	кВ	кВт	кВт	кВт	-	А	А	-	А	А	-	-	-
1	ТМ-25	25	6	0,23	0,13	0,69	20	0,89								
2	ТМ-40	40	10	0,4	0,175	1	33	0,91								
3	ТМ-63	63	6	0,23	0,24	1,47	56	0,95								
4	ТМ-100	100	10	0,4	0,33	2,27	94	0,93								
5	ТМ-160	160	6	0,23	0,51	3,1	148	1								
6	ТМ-250	250	10	0,4	0,74	4,2	224	0,88								
7	ТМ-400	400	6	0,23	0,95	5,5	361	0,9								
8	ТМ-630	630	10	0,4	1,31	7,6	582	0,94								
9	ТМ-1000	1000	6	0,23	2,45	12,2	925	0,88								

10	ТМ-1600	1600	10	0,4	3,3	18	1420	0,92								
----	---------	------	----	-----	-----	----	------	------	--	--	--	--	--	--	--	--

Примечание.

Фактические токи $I_{\phi 1} = k_n \cdot I_{n1}$, $I_{\phi 2} = k_n \cdot I_{n2}$ (8)

Номинальный КПД $\eta_{ном} = (S_{ном} \cdot \cos\phi) / (S_{ном} \cdot \cos\phi + P_{ст} + P_{0ном})$ (9)

Коэффициент трансформации $k_{тр} = U_{n1} / U_{n2}$ (10)

Контрольные вопросы

1. Каким образом в трансформаторах осуществляется преобразование напряжения?
2. Чем отличаются понижающий автотрансформатор от повышающего?
Начертите электрические схемы автотрансформаторов.
- +3. Написать формулы ЭДС индукции, наводимой в обмотках трансформатора.
4. Написать формулу коэффициента трансформации.
5. Начертить схему включения измерительных трансформаторов. В каком режиме работает:
 - а) трансформатор тока?
 - б) трансформатор напряжения?

Практическое занятие 6

Устройство асинхронных двигателей с короткозамкнутым и фазным ротором. Пуск асинхронных двигателей. Регулирование частоты вращения асинхронных двигателей

Цель работы: изучить характеристики и особенности расчета асинхронных двигателей

Подготовка к работе: Асинхронные двигатели получили широкое применение в качестве электропривода различных механизмов. В настоящее время только в России ежегодно производится около десятков миллионов штук (80% всех двигателей) асинхронных двигателей от нескольких ватт до нескольких сот киловатт.

Мощность электрических потерь в роторе асинхронного двигателя пропорциональна скольжению. Полезная мощность на валу двигателя P_2 меньше механической на величину мощности механических потерь.

КПД равен отношению $\eta = P_2/P_1$, (1)

где P_1 – мощность потребляемая из сети. Номинальный КПД современных асинхронных двигателей составляет 0,75 – 0,95.

Вращающий электромагнитный момент двигателя в соответствии с законом электромагнитных сил равен

$$M = c_m \Phi I_{2s} \cos \psi_{2s} \quad (2)$$

где ψ_{2s} - фазовый сдвиг тока I_2 относительно потока Φ .

Механическая характеристика $M(s)$ асинхронного двигателя, построенная с учетом зависимости $I_{2s}(s)$ и $\cos \psi_{2s}(s)$, представлена на рис.1.

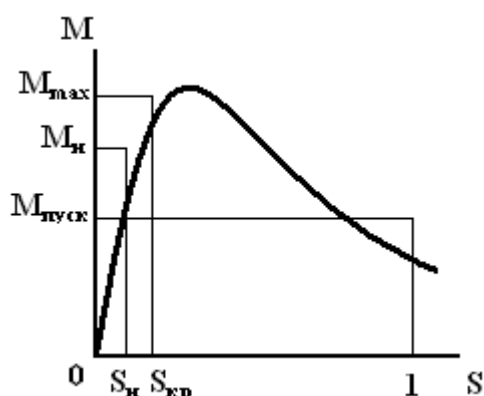


Рис.1.

У асинхронных двигателей обычно $M_{max}/M_{пуск} = (0,06-1,5)$, $M_{max}/M_H = (1,5-2)$.

При пуске асинхронного двигателя $\cos \varphi$ очень мал и пусковой ток в обмотке статора может возрасти в 5-7 раз по сравнению с номинальным током I_n , а при частых пусках наблюдается сильный перегрев и выход из строя двигателя.

Ограничение пускового тока и регулирование пускового момента осуществляется двумя способами: изменением частоты питающего напряжения и увеличением активного сопротивления цепи обмотки ротора в период пуска двигателя.

Семейство механических характеристик асинхронного двигателя при частотном регулировании и приводимого во вращение механизма $n(M_T)$ представлены на

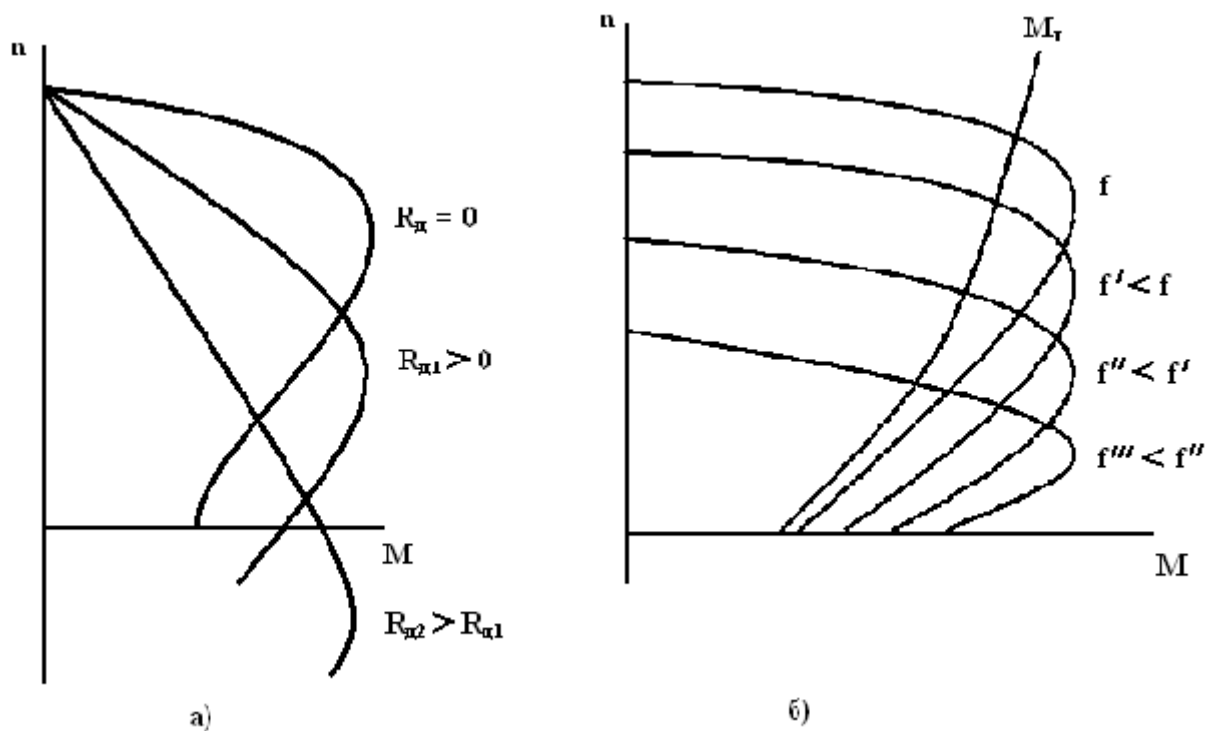


Рис.2.

Ограничение пускового тока в двигателях с короткозамкнутым ротором осуществляется с помощью *глубокопазной* обмотки или обмотки в виде *двойной «беличьей клетки»*.

Регулирование частоты вращения ротора асинхронного двигателя при заданном противодействующем моменте, как это следует из выражения

$$n_2 = n_1 (1 - S) = (1 - S) \omega_1 / p = (1 - S) 2\pi f_1 / p \quad (3)$$

может быть осуществлено тремя способами: изменением частоты питающего напряжения f_1 , переключением числа пар полюсов p и изменением скольжения S .

Первый способ регулирования частоты вращения является наиболее перспективным, т.к. он обеспечивает глубокое, плавное и экономичное регулирование частоты вращения. Однако для его выполнения требуется специальный источник питания, обеспечивающий $U/f = \text{const}$. В качестве такого источника используют синхронные генераторы с приводом от двигателя постоянного тока. В последнее время для частотного регулирования разработаны статические источники питания на транзисторах и тиристорах.

Регулирование частоты вращения асинхронного двигателя изменением числа пар полюсов осуществляется лишь ступенями.

Регулирование частоты вращения изменением скольжения достигается включением регулировочного резистора в цепь ротора. Недостатком этого способа является увеличение электрических потерь в цепи ротора, которые пропорциональны скольжению. Однако этот способ позволяет осуществить плавную регулировку, поэтому он получил наибольшее распространение.

Ход работы:

Трехфазный асинхронный двигатель серии 4А работает от сети 380В с частотой 50Гц

Заполнить таблицу 2, используя данные из таблицы 1.

Таблица 1

вар	Тип	P_2	n_2	$\cos\varphi$	$\frac{I_{пуск}}{I_{ном}}$	$\frac{M_{пуск}}{M_{ном}}$	$\frac{M_{max}}{M_{ном}}$	$\eta_{ном}$
№	двигателя							
		кВт	об / мин					
1	4А112М2СУ3	7,5	2900	0,88	7,5	2,0	2,2	0,870
2	4А132М2СУ3	11,0	2900	0,90	7,5	1,6	2,2	0,880
3	4А90L4У3	2,2	1400	0,83	6,0	2,0	2,2	0,800
4	4А112М4СУ1	5,5	1450	0,85	7,0	2,0	2,2	0,850
5	4АР160М4У3	18,5	1465	0,87	7,5	2,0	2,2	0,885
6	4А250S4У3	75,0	1480	0,90	7,5	1,2	2,2	0,930
7	4А100L6У3	2,2	950	0,73	5,5	2,0	2,0	0,810
8	4АР180М6У3	18,5	970	0,80	6,5	2,0	2,2	0,870
9	4АР160S8У3	7,5	730	0,75	6,5	1,8	2,2	0,860
10	4АР160М6У3	15,0	975	0,83	7,0	2,2	2,2	0,875

Таблица 2

вар	n_1	S	P_1	f_2	$I_{ном}$	$I_{пуск}$	$M_{ном}$	$M_{пус}$	M_{max}	$2p$	Σp
№											
	об / мин		кВт	Гц	А	А	Нм	Нм	Нм		кВт
1											
2											
3											
4											
5											
6											

7											
8											
9											
10											

Контрольные вопросы

1. Почему двигатель называется асинхронным?
2. В каком случае скольжение двигателя равно 0 или 1 и почему?
3. Начертить механическую характеристику асинхронного двигателя. Чему равна перегрузочная способность двигателя?
- +4. В связи с чем ограничивают пусковой ток асинхронного двигателя?
5. Назовите два способа пуска двигателей.
6. Перечислите методы регулирования асинхронных двигателей. Какой из способов получил наибольшее распространение?

Практическое занятие 7 Исследование выпрямителей переменного тока

Цель работы: научиться выбирать типы полупроводниковых диодов для схем выпрямителей переменного тока.

Подготовка к работе:

В промышленности и в быту для питания силовых и осветительных электроустановок используется главным образом переменный ток. Однако для электрохимических производств, электрифицированного транспорта, сварочных работ, зарядки аккумуляторов, питания электронной аппаратуры и т.д. требуется ток постоянный. Но применение генераторов постоянного тока для этих целей не всегда целесообразно. Поэтому используются устройства, преобразующие переменный ток в постоянный. Такие устройства называют *выпрямителями*, а процесс преобразования переменного тока в постоянный получил название *выпрямления*.

В данной работе рассматриваются выпрямители переменного тока, собранные на полупроводниковых диодах.

Существуют различные схемы выпрямителей: однополупериодная, двухполупериодная, мостовая, трехфазная и т.д.

При решении задач следует помнить, что основными параметрами диодов являются допустимый ток $I_{доп.}$, на который рассчитан диод, и обратное напряжение $U_{обр.}$, которое выдерживает диод без пробоя в непроводящий период. Обычно при составлении реальной схемы выпрямителя задаются значением мощности потребителя P_g (Вт), получающего

питание от данного выпрямителя, и выпрямленным напряжением U_g (В), при котором работает потребитель постоянного тока.

Отсюда нетрудно определить ток потребителя

$$I_g = \frac{P_g}{U_g} \quad (1)$$

Сравнивая ток потребителя с допустимым током диода $I_{доп.}$, выбирают диоды для схемы выпрямителя.

Для однополупериодного выпрямителя ток через диод равен току потребителя, т.е. надо соблюдать условие

$$I_{доп} \geq I_g$$

Для двухполупериодной и мостовой схем выпрямления ток диода равен половине тока потребителя, т.е. следует соблюдать условие

$$I_{доп} \geq 0,5 \cdot I_g$$

Для трехфазного выпрямителя ток через диод составляет треть тока потребителя, следовательно, необходимо, чтобы :

$$I_{доп} \geq \frac{1}{3} \cdot I_g$$

Напряжение, действующее на диод в непроводящий период, U_B зависит от той схемы, которая применяется:

для однополупериодного и двухполупериодного выпрямителя $U_B = 3,14 \cdot U_g$ (2)

для трехфазного выпрямителя $U_B = 2,1 \cdot U_g$, (3)

для мостового выпрямителя $U_B = 1,57 \cdot U_g$. (4)

При выборе диода, следовательно, должно соблюдаться условие: $U_{обр} \geq U_B$.

Пример решения задачи:

Составить схему мостового выпрямителя, используя один из четырех диодов:

Таблица 1

Тип диода	$I_{доп.}$ (А)	$U_{обр.}$ (В)
Д 218	0,1	1000

Д 222	0,4	600
КД 202 Н	1	500
Д 215 Б	2	200

Мощность потребителя $P_g = 300$ Вт, напряжение $U_g = 200$ В.

Решение:

$$I_g = \frac{P_g}{U_g} = \frac{300}{200} = 1,5 \text{ A}$$

1. Определим ток потребителя

2. Напряжение, действующее на диод в непроводящий период для мостовой схемы выпрямителя.

$$= 1,57 \cdot 200 = 314 \text{ В}$$

3. Выбираем диод из условия: $I_{доп} \geq 0,5 \cdot I_g \geq 0,5 \cdot 1,5 \geq 0,75 \text{ A}$, $U_{обр} \geq U_B \geq 314 \text{ В}$

4. Этим условиям удовлетворяет диод КД 202 Н

$$I_{доп} = 1 \geq 0,75 \text{ A}, \quad U_{обр} = 500 \geq 314 \text{ В}$$

5. Составляем схему мостового выпрямителя (рис.1). В этой схеме каждый из диодов имеет параметры диода КД202Н; $I_{доп.} = 1 \text{ A}$; $U_{обр} = 500 \text{ В}$.

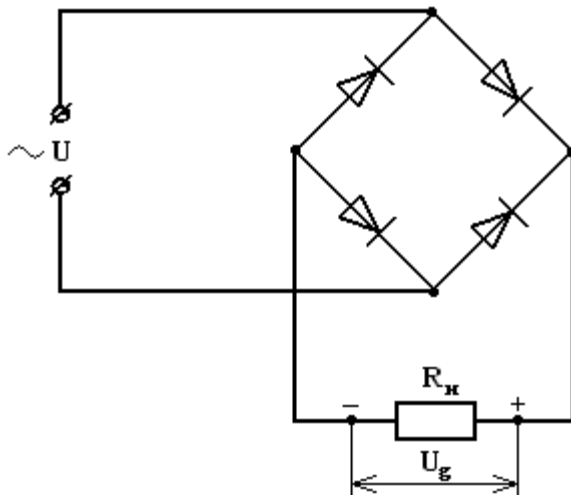


Рис.1

Ход выполнения работы:

Переписать условие задачи. Данные для своего варианта выписать из таблицы 2. Параметры диодов взять из таблицы 3. Решение необходимо выполнять по действиям с нумерацией и краткими пояснениями.

Ответить на контрольные вопросы.

Задача: Составить схему выпрямителя, используя один из трех диодов (а,б,в)

Таблица 2

Вариант	Схемы выпрямления	Типы диодов			P _г , Вт	U _г , В
		а	б	в		
1	Трехфазная	Д224	Д207	Д214Б	90	30
2	Однополупериодная	Д242Б	Д224А	Д221	50	10
3	Мостовая	Д218	Д222	Д232Б	150	300
4	Трехфазная	Д215	Д234Б	Д218	100	400
5	Однополупериодная	Д209	Д303	Д7Г	100	40
6	Мостовая	Д221	Д214Б	Д244	100	40
7	Трехфазная	Д244А	Д7Г	Д210	60	80
8	Однополупериодная	Д224Б	Д302	Д205	20	80
9	Мостовая	Д215	Д242А	Д210	700	50
10	Трехфазная	Д304	Д244	Д226	200	40

Таблица 3

Тип диода	I _{доп} (А)	U _{обр} (В)	Тип диода	I _{доп} (А)	U _{обр} (В)	Тип диода	I _{доп} (А)	U _{обр} (В)
Д7Г	0,3	200	Д222	0,4	600	Д242Б	2	100
Д205	0,4	400	Д224	5	50	Д243	5	200
Д207	0,1	200	Д224А	10	50	Д243А	10	200
Д209	0,1	400	Д224Б	2	50	Д243Б	2	200
Д210	0,1	500	Д226	0,3	400	Д244	5	50
Д211	0,1	600	Д226А	0,3	300	Д244А	10	50
Д214	5	100	Д231	10	300	Д244Б	2	50
Д214А	10	100	Д231Б	5	300	Д302	1	200
Д214Б	2	100	Д232	10	400	Д303	3	150
Д215	5	200	Д232Б	5	400	Д304	3	100
Д215А	10	200	Д233	10	500	Д305	6	50
Д215Б	2	200	Д233Б	5	500	КД202А	3	50
Д217	0,1	800	Д234Б	5	600	КД202Н	1	500
Д218	0,1	1000	Д242	5	100			
Д221	0,4	400	Д242А	10	100			

Контрольные вопросы:

1. Для чего необходимы выпрямители?
- +2. Назовите основные параметры полупроводниковых диодов.
3. Начертите вольт-амперную характеристику диода.

Практическое занятие 8

Элементная база электрических и электронных схем

Цель работы: научиться осуществлять выбор элементной базы в зависимости от объекта установки и условий эксплуатации проектируемого электронного средства, разрабатывать и оформлять перечень элементов для схемы электрической принципиальной.

Исходные данные: Блок [управления шаговым двигателем](#)

Контрольные вопросы

1. Какие стандарты используются для формирования требований к аппаратуре по механическим и климатическим воздействующим факторам внешней среды в условиях хранения, транспортировки и эксплуатации?

ГОСТ 16019-2001 устанавливает требования к аппаратуре по стойкости к воздействию механических и климатических факторов и определяет семь групп аппаратуры в зависимости от объекта установки.

ГОСТ 15150-69 определяет исполнения машин, приборов и других технических изделий для различных климатических районов, [устанавливает категории](#), условия эксплуатации, хранения и транспортирования с учётом воздействия климатических факторов внешней среды. Стандартом предусмотрено одиннадцать вариантов климатических исполнений, внутри которых дополнительно выделяются категории.

2. Как осуществляется выбор элементной базы проектируемого ЭС?

Выбор элементной базы производится на основе электрической принципиальной схемы, с учётом требований, прописанных в техническом задании. Эксплуатационная надёжность элементной базы определяется правильным выбором элементов, и [использованием устройства в режимах](#), не превышающих допустимые.

3. По каким правилам осуществляется занесение элементов в перечень?

При занесении в перечень элементов с одинаковым наименованием и буквенным позиционным обозначением, но отличающихся техническими характеристиками и другими данными, допускается в графе «Наименование» записывать общее наименование этих элементов, а в [общем наименовании - наименование](#), тип и обозначение документа, на основании которого эти элементы применены. В случае присвоения позиционных обозначений элементам в пределах групп устройств или при вхождении в изделие одинаковых функциональных групп, то элементы, относящиеся к устройствам (функциональным группам), заносят в перечень отдельно. Занесение элементов, входящих в [каждое устройство или функциональную группу](#), начинают с записи наименования устройства (функциональной группы) в графе «Наименование», причём ниже наименования оставляют одну пустую строку, а выше - не менее одной строки.

4. Какую информацию указывают в графе «Примечание»?

Если в составе изделия имеются элементы, не являющиеся самостоятельными конструкциями, то при внесении их в перечень графу «Наименование» не заполняют, а в графу «Примечание» записывают поясняющую надпись или ссылку на неё на поле схемы.

5. В чём отличия занесения в перечень отечественной и зарубежной элементной базы?

На отечественную элементную базу указывают технические условия или государственные стандарты (например, стабилитрон 2С156А СМ3.362.805 ТУ), а на импортную - название производителя.

СПИСОК РЕКОМЕНДУЕМЫХ ИНФОРМАЦИОННЫХ ИСТОЧНИКОВ

6.1.1. Основная литература				
	Авторы,	Заглавие	Издательство,	Адрес
Л1.1	Белов Н. В., Волков Ю. С.	Электротехника и основы электроники	, 2012	http://e.lanbook.com/books/element.php?pl1_cid=25&pl1_id=3
Л1.2	Иванов И. И., Соловьев Г. И., Фролов В. Я.	Электротехника и основы электроники: учебник	, 2017	https://e.lanbook.com/book/9376
6.1.2. Дополнительная литература				
	Авторы,	Заглавие	Издательство,	Адрес
Л2.1	Сперанская Л. А., Лаврентьев В. В., Волченсков В. И.	Журнал лабораторных работ по курсу «Электротехника и электроника» (раздел «Линейные электрические цепи»)	, 2010	http://e.lanbook.com/books/element.php?pl1_id=52
Л2.2	Алиев, И. И.	Электротехника и электрооборудование: справочник. учебное пособие для вузов	Саратов: Вузовское образование,	http://www.iprbookshop.ru/9654
Л2.3	Горденко, Д. В., Никулин, В. И., Резеньков,	Электротехника и электроника: практикум	Саратов: Ай Пи Эр Медиа, 2018	http://www.iprbookshop.ru/7029
6.2. Перечень ресурсов информационно-телекоммуникационной сети "Интернет"				
Э1	Иванов И. И., Соловьев Г. И., Фролов В. Я. Электротехника и основы электроники: Учебник. 7-е изд., перераб. и доп. — СПб.: Издательство «Лань», 2012. — 736 с.: ил.			
Э2	Чернышов, Н.Г. Общая электротехника и электроника: Учебное пособие [Электронный ресурс]/Н.Г. Чернышов — Тамбов: ТГТУ, 2004. Режим			
6.3.2.5	КонсультантПлюс. Режим доступа: www.consultant.ru .			
6.3.2.6	Международные базы данных			
6.3.2.7	Scopus . Режим доступа: www.scopus.com .			
6.3.2.8	Web of Science. Режим доступа: apps.webofknowledge.com .			

МЕТОДИЧЕСКИЕ УКАЗАНИЯ

по выполнению практических работ
по дисциплине «Общая электротехника и электроника»
для студентов направления подготовки
43.03.01 Сервис

Направленность профиль "Сервис в жилищной и коммунально-бытовой сфере", "Сервис транспортных средств", "Сервис энергетического оборудования и энергоаудит"



МИНИСТЕРСТВО НАУКИ И ВЫСШЕГО ОБРАЗОВАНИЯ РОССИЙСКОЙ ФЕДЕРАЦИИ
ФЕДЕРАЛЬНОЕ ГОСУДАРСТВЕННОЕ БЮДЖЕТНОЕ
ОБРАЗОВАТЕЛЬНОЕ УЧРЕЖДЕНИЕ ВЫСШЕГО ОБРАЗОВАНИЯ
«ДОНСКОЙ ГОСУДАРСТВЕННЫЙ ТЕХНИЧЕСКИЙ УНИВЕРСИТЕТ»
Технологический институт сервиса (филиал) ДГТУ в г. Ставрополе
(ТИС (филиал) ДГТУ в г. Ставрополе)

МЕТОДИЧЕСКИЕ УКАЗАНИЯ

для организации самостоятельной работы
по дисциплине «Общая электротехника и электроника»
для студентов направления подготовки 43.03.01 Сервис

Направленность (профиль) "Сервис в жилищной и коммунально-бытовой
сфере", "Сервис транспортных средств", "Сервис энергетического
оборудования и энергоаудит"

Методические указания по дисциплине «Общая электротехника и электроника» содержат задания для студентов, необходимые для организации самостоятельной работы.

Проработка предложенных заданий позволит студентам приобрести необходимые знания в области изучаемой дисциплины.

Предназначены для студентов направления подготовки 43.03.01 Сервис

Направленность (профиль) "Сервис в жилищной и коммунально-бытовой сфере", "Сервис транспортных средств", "Сервис энергетического оборудования и энергоаудит"

СОДЕРЖАНИЕ

Введение

1. Общая характеристика самостоятельной работы
 2. Контрольные точки и виды отчетности по ним
 3. Методические рекомендации по изучению теоретического материала
 4. Методические рекомендации по подготовке к практическим занятиям
 5. Методические рекомендации по подготовке доклада
 6. Методические рекомендации по подготовке к тестированию
 7. Методические рекомендации по выполнению контрольной работы
 8. Методические рекомендации по подготовке к зачету
 9. Методические рекомендации по подготовке к экзамену
- Список рекомендуемых информационных источников

ВВЕДЕНИЕ

Цель методических указаний – оказать помощь студентам в освоении курса «Общая электротехника и электроника».

Данные методические указания направлены на систематизированное и логически последовательное изучение общих закономерностей функционирования с помощью обсуждения проблемных вопросов по теме, решения проблемных задач и обсуждения ситуаций, тестов, подготовки рефератов, докладов, презентаций.

Перед началом курса целесообразно ознакомиться со структурой дисциплины на основании программы, а также с последовательностью изучения тем и их объемом. С целью оптимальной самоорганизации необходимо сопоставить эту информацию с графиком занятий и выявить наиболее затратные по времени и объему темы, чтобы заранее определить для себя периоды объемных заданий.

1. ОБЩАЯ ХАРАКТЕРИСТИКА САМОСТОЯТЕЛЬНОЙ РАБОТЫ

Цель освоения дисциплины – теоретическая и практическая подготовка бакалавров не электротехнических специальностей в области электротехники и электроники в такой степени, чтобы они могли выбирать необходимые электротехнические, электронные, электроизмерительные устройства, уметь их правильно эксплуатировать и составлять совместно с инженерами-электриками технические задания на разработку электрических частей автоматизированных установок для управления производственными процессами.

Применение метода системного анализа к изучению данной дисциплины определяет следующие ее задачи: изучение проблем в исторической перспективе, расширение знания студентов, развитие способности студентов к пониманию и критическому осмыслению проблем современности, обсуждаемых в средствах массовой информации, литературы, а также приобретение навыков последовательно и грамотно излагать свои мысли в устной и письменной форме.

В результате освоения данной дисциплины формируются следующие компетенции у обучающегося:

ПК-2.2: Анализирует рабочие процессы, конструктивные решения объектов сервиса.

ПК-1.3: Применяет методы использования типовых технологических процессов.

Самостоятельная работа по дисциплине «Общая электротехника и электроника» выполняется с целью получения и закрепления знаний, приобретенных при изучении теоретического материала.

2. КОНТРОЛЬНЫЕ ТОЧКИ И ВИДЫ ОТЧЕТНОСТИ ПО НИМ

Контроль качества и сроков изучения тем лекций выполняется в соответствии с учебным графиком. Оформляется в виде конспектирования текста.

Контроль качества и сроков выполнения практических заданий осуществляется в соответствии с учебным графиком. Оформляется в соответствии с заданием.

Контроль качества сдачи доклада осуществляется в соответствии с учебным графиком. Оформляется в соответствии с заданием.

Успеваемость студентов по каждой дисциплине оценивается в ходе текущего контроля и промежуточной аттестации.

3. МЕТОДИЧЕСКИЕ РЕКОМЕНДАЦИИ ПО ИЗУЧЕНИЮ ТЕОРЕТИЧЕСКОГО МАТЕРИАЛА

Изучение любого раздела или темы следует начинать с ознакомления с вопросами плана изучения темы. Теоретический материал представляет собой конспект лекций, содержащий необходимый набор утверждений и формул (без детальных подробностей), но с подробным обоснованием их использования при решении конкретных экономических задач. При изучении материала необходимо помимо лекционных материалов использовать рекомендуемую основную и дополнительную литературу для лучшего усвоения материала.

Осваивать теорию следует в соответствии с той последовательностью, которая представлена в плане лекции. Методика работы с литературой предусматривает ведение записи прочитанного в виде плана - конспекта, опорного конспекта. Это позволит сделать знания системными, зафиксировать и закрепить их в памяти.

Для успешного освоения дисциплины, необходимо самостоятельно детально изучить представленные темы по рекомендуемым источникам информации. При подготовке к занятиям следует руководствоваться указаниями и рекомендациями преподавателя, использовать основную литературу из представленного им списка. Для наиболее глубокого освоения дисциплины рекомендуется изучать литературу, обозначенную как «дополнительная» в представленном списке в РПД.

Вопросы для подготовки к устному опросу текущего контроля (Блок 1)

1. Элементы электрической цепи.
2. Линейные электрические цепи.
3. Ветви, узлы и контуры электрической цепи.
4. Закон Ома для участка цепи.
5. Законы Кирхгофа.
6. Преобразование простых электрических цепей (последовательное соединение резисторов).
7. Преобразование простых электрических цепей (параллельное соединение резисторов).
8. Расчет цепи методом уравнений Кирхгофа.
9. Расчет цепи методом контурных токов.
10. Расчет цепи методом узловых напряжений.
11. Синусоидальный переменный ток, его параметры.
12. Графическое и векторное представление синусоидального переменного тока.
13. Действующее значение синусоидальных токов и напряжения.
14. Среднее значение синусоидальных токов и напряжения.
15. Цепь переменного тока с активным сопротивлением.
16. Цепь переменного тока с емкостью.
17. Цепь переменного тока с индуктивностью.
18. Цепь переменного тока при последовательном соединении R, L, C .
19. Цепь переменного тока при параллельном соединении R, L, C .
20. Основные величины характеризующие магнитное поле и магнитную цепь.
21. Закон Ома для магнитных цепей.
22. Законы Кирхгофа для магнитных цепей.
23. Основные свойства нелинейных резистивных цепей переменного тока.
24. Трехфазная система.
25. Соединение «звезда»
26. Соединение «треугольник»
27. Нелинейные элементы в цепях электрического тока.

Вопросы для подготовки к устному опросу текущего контроля (Блок 2)

28. Статическое и динамическое сопротивления.
29. Методика расчета цепей постоянного тока с нелинейными элементами.
30. Переходные процессы в электрических цепях.
31. Начальные условия и законы коммутации.
32. Переходные процессы в цепи переменного тока содержащей R и L .
33. Переходные процессы в цепи переменного тока содержащей R и C .
34. Назначение, устройство, принцип действия трансформаторов.
35. Уравнения трансформаторов.
36. Принцип действия, конструкция машин постоянного тока.
37. Уравнения машин постоянного тока.
38. Способы возбуждения машин постоянного тока.
39. Принцип действия, конструкция асинхронных машин.
40. Характеристики асинхронных машин.
41. Асинхронные конденсаторные двигатели.
42. Принцип действия, конструкция синхронных машин.
43. Принцип действия, конструкция шаговых электродвигателей.
44. Полупроводниковые диоды, прямое и обратное включение.
45. Биполярные транзисторы.
46. Полевые транзисторы.
47. Тиристоры.
48. Структурные схемы источников вторичного питания.

49. Однофазная однополупериодная схема выпрямления.
50. Однофазная двухполупериодная схема выпрямления.
51. Трехфазная однополупериодная схема выпрямления.
52. Трехфазная двухполупериодная схема выпрямления.
53. Сглаживающие фильтры.
54. Классификация, основные параметры и характеристики усилителей.
55. Генераторы прямоугольных импульсов.
56. Генераторы линейно-изменяющегося напряжения.
57. Цифровое представление преобразуемой информации.
58. Основные логические операции.
59. Основные логические элементы.
60. Микропроцессоры.

Критерии оценки устного опроса

Полнота ответа на поставленный вопрос, умение использовать термины, приводить примеры, делать выводы.

За каждый блок в сумме обучающийся должен получить 25 баллов, из них 5 – за посещение занятий, 5 - Выполнение дополнительных заданий (доклад, статья, презентация), 10 – за выполнение тестовых заданий, 5 – за защиту лабораторных работ

Критерии получения оценки:

- результат, содержащий полный правильный ответ – максимальное количество баллов;
- результат, содержащий неполный правильный ответ (степень полноты ответа – более 60%) или ответ, содержащий незначительные неточности – 75% от максимального количества баллов;
- результат, содержащий неполный правильный ответ (степень полноты ответа – от 30 до 60%) или ответ, содержащий значительные неточности -40 % от максимального количества баллов;
- результат, содержащий неполный правильный ответ (степень полноты ответа – менее 30%), неправильный ответ (ответ не по существу задания) или отсутствие ответа – 0 % от максимального количества баллов.

4. МЕТОДИЧЕСКИЕ РЕКОМЕНДАЦИИ ПО ПОДГОТОВКЕ К ПРАКТИЧЕСКИМ ЗАНЯТИЯМ

Процесс подготовки к практическим (семинарским) занятиям включает изучение нормативных документов, обязательной и дополнительной литературы по рассматриваемому вопросу.

Непосредственное проведение практического (семинарского) занятия предполагает:

- индивидуальные выступления студентов с сообщениями по какому-либо вопросу изучаемой темы;
- фронтальное обсуждение рассматриваемой проблемы, обобщения и выводы;
- решение задач и упражнений по образцу;
- решение вариантных задач и упражнений;
- решение ситуационных производственных (профессиональных) задач;
- проектирование и моделирование разных видов и компонентов профессиональной деятельности.

Процесс подготовки к практическим (семинарским) занятиям включает изучение нормативных документов, обязательной и дополнительной литературы по рассматриваемому вопросу.

5. МЕТОДИЧЕСКИЕ РЕКОМЕНДАЦИИ ПО ПОДГОТОВКЕ К ЭКЗАМЕНУ

Промежуточная аттестация в форме экзамена предусматривает проведение обязательной экзаменационной процедуры. Перед экзаменом студенту необходимо полностью выполнить все задания к практическим занятиям, подготовить и защитить самостоятельную работу. При наличии задолженности по текущей аттестации по данной дисциплине студент к экзамену не допускается. Экзамен по дисциплине предусмотрен в устной форме по билетам.

Вопросы для экзамена:

2. Классификация цепей и их элементов.
3. Топологические понятия: ветвь, узел.
4. Мгновенная мощность и энергия.
5. Энергетический баланс в электрической цепи.

6. Преобразования в электрических цепях постоянного тока.
7. Основные законы и соотношения для цепей постоянного тока.
8. Расчет простых цепей постоянного тока.
9. Электрические цепи однофазного синусоидального тока.
10. Основные понятия и определения.
11. Преимущества переменного тока.
12. Векторные диаграммы.
13. Действующее значение синусоидального тока и напряжения.
14. Простые цепи синусоидального тока: резистор, индуктивная катушка и конденсатор в цепи синусоидального тока.
15. Смешанная нагрузка при синусоидальном напряжении.
16. Полная мощность и коэффициент мощности.
17. Трехфазные цепи синусоидального тока.
18. Трехфазный генератор. Активная, реактивная и полная мощность.
19. Трансформаторы. Принцип действия, устройство, назначение.
20. Асинхронный двигатель. Принцип действия, устройство, назначение.
21. Однофазный асинхронный двигатель. Принцип действия, устройство, назначение.
22. Коллекторные машины переменного тока.
23. Синхронная машина.
24. Машины постоянного тока
25. Электрические измерения

Порядок и критерии оценивания

Экзамен является формой оценки качества освоения обучающимся образовательной программы по дисциплине. Проверка качества подготовки студентов на экзаменах заканчивается выставлением отметок по принятой пятибалльной шкале (см. п.1.2) (оценка «отлично», «хорошо», «удовлетворительно» или «неудовлетворительно»).

Распределение баллов по экзамену (промежуточная аттестация)

Вид учебных работ по дисциплине	Промежуточная аттестация	
	Оценка, баллы	Критерии оценки
Устный ответ на экзамене	Оценка «отлично» - 40 баллов	1) полно и аргументировано отвечает по содержанию вопроса; 2) обнаруживает понимание материала, может обосновать свои суждения, применить знания на практике, привести необходимые примеры; 3) излагает материал последовательно и правильно, с соблюдением исторической и хронологической последовательности. Компетенция (и) или ее часть сформирована
	Оценка «хорошо» - 30 - 39 баллов	ответ, удовлетворяющий тем же требованиям, что и для оценки «5», но допускает 1-2 ошибки, которые сам же исправляет. Компетенция и (или) ее часть сформирована на 2 уровне.
	Оценка «удовлетворительно» - 15 - 29 баллов	1) излагает материал неполно и допускает неточности в определении понятий или формулировке правил; 2) не умеет достаточно глубоко и доказательно обосновать свои суждения и привести свои примеры; 3) излагает материал непоследовательно и допускает ошибки. Компетенция и (или) ее часть сформирована на 1 уровне.
	Оценка «неудовлетворительно» - 0 - 14 баллов	1) студент обнаруживает незнание ответа на соответствующий вопрос; 2) допускает ошибки в формулировке определений и правил, искажающие их смысл;

		3) беспорядочно и неуверенно излагает материал; 4) на дополнительные вопросы преподавателя обучающийся не дает правильные ответы. Компетенция и (или) ее часть не сформирована.
Решение экзаменационной задачи	10 баллов	Задача решена, сделан вывод
	0 баллов	Задача нерешена
Максимальная сумма баллов промежуточной аттестации - 50		

СПИСОК РЕКОМЕНДУЕМЫХ ИНФОРМАЦИОННЫХ ИСТОЧНИКОВ

6.1. Рекомендуемая литература				
6.1.1. Основная литература				
	Авторы, составители	Заглавие	Издательство, год	Адрес
Л1.1	Иванов И. И., Соловьев Г. И., Фролов В. Я.	Общая электротехника и электроника и электроника основы электроники: учебник	, 2017	https://elibrary.ru/book/93764
Л1.2	Белов Н. В., Волков Ю. С.	Общая электротехника и электроника и электроника основы электроники	, 2012	http://elibrary.ru/books/element.php?pl1_cid=25&pl1_id=3553
6.1.2. Дополнительная литература				
	Авторы, составители	Заглавие	Издательство, год	Адрес
Л2.1	Горденко Д. В., Никулин В. И., Резеньков Д. Н.	Общая электротехника и электроника и электроника Практикум	Саратов: Ай Пи Эр Медиа, 2018	http://www.iprbookshop.ru/70291.html
Л2.2	Алиев И. И.	Общая электротехника и электроника и электроника электрооборудование: Справочник. Учебное пособие для вузов	Саратов: Вузовское образование, 2014	http://www.iprbookshop.ru/9654.html
Л2.3	Сперанская Л. А., Лаврентьев В. В., Волченков В. И.	Журнал лабораторных работ по курсу «Общая электротехника и электроника и электроника» (раздел «Линейные электрические цепи»)	, 2010	http://elibrary.ru/books/element.php?pl1_id=52357
6.1.3. Методические разработки				
	Авторы, составители	Заглавие	Издательство, год	Адрес
Л3.1	Афанасьева Н. А., Ерофеева И. А.	Общая электротехника и электроника и электроника электроника: Методические указания к практическим занятиям по курсу «Общая электротехника и электроника и электроника» для преподавателей и студентов очной и заочной форм обучения	Санкт-Петербург: Университет ИТМО, Институт холода и биотехнологий, 2009	http://www.iprbookshop.ru/68731.html
6.2. Перечень ресурсов информационно-телекоммуникационной сети "Интернет"				
Э1	Иванов И. И., Соловьев Г. И., Фролов В. Я. Общая электротехника и электроника и электроника основы электроники: Учебник. 7-е изд., перераб. и доп. — СПб.: Издательство «Лань», 2012. — 736 с.: ил. — (Учебники для вузов. Специальная литература) . Режим доступа: http://www.iprbookshop.ru/18867			
Э2	Чернышов, Н.Г. Общая электротехника и электроника и электроника электроника: Учебное пособие [Электронный ресурс]/Н.Г. Чернышов. – Тамбов: ТГТУ, 2004 . Режим доступа: http://www.iprbookshop.ru/18984			
6.3.1 Перечень программного обеспечения				
6.3.1.1	Microsoft Windows			
6.3.1.2	Microsoft Office Word			
6.3.1.3	Microsoft Office Excel			
6.3.1.4	Microsoft Office PowerPoint			
6.3.2 Перечень информационных справочных систем				
6.3.2.1	Государственная информационная система жилищно-коммунального хозяйства. Режим доступа: https://dom.gosuslugi.ru/#!/main			

6.3.2.2	Географическая информационно-справочная система жилищно-коммунального хозяйства. Режим доступа: https://gis-zkh.ru/ .
6.3.2.3	Профессиональные базы данных Системы «Техэксперт». Режим доступа: https://tech.company-dis.ru .
6.3.2.4	Система Управление МКД – экспертно-справочная система для специалистов УО, ТСЖ, ЖСК. Доступ: https://vip.lumd.ru/ .
6.3.2.5	КонсультантПлюс. Режим доступа: www.consultant.ru .
6.3.2.6	Международные базы данных
6.3.2.7	Scopus . Режим доступа: www.scopus.com .
6.3.2.8	Web of Science. Режим доступа: apps.webofknowledge.com .

МЕТОДИЧЕСКИЕ УКАЗАНИЯ

для организации самостоятельной работы
по дисциплине «Общая электротехника и электроника»
для студентов направления подготовки

43.03.01 Сервис

Направленность профиль "Сервис в жилищной и коммунально-бытовой сфере", "Сервис транспортных средств", "Сервис энергетического оборудования и энергоаудит"



МИНИСТЕРСТВО НАУКИ И ВЫСШЕГО ОБРАЗОВАНИЯ РОССИЙСКОЙ ФЕДЕРАЦИИ
ФЕДЕРАЛЬНОЕ ГОСУДАРСТВЕННОЕ БЮДЖЕТНОЕ
ОБРАЗОВАТЕЛЬНОЕ УЧРЕЖДЕНИЕ ВЫСШЕГО ОБРАЗОВАНИЯ
«ДОНСКОЙ ГОСУДАРСТВЕННЫЙ ТЕХНИЧЕСКИЙ УНИВЕРСИТЕТ»
Технологический институт сервиса (филиал) ДГТУ в г. Ставрополе
(ТИС (филиал) ДГТУ в г. Ставрополе)

МЕТОДИЧЕСКИЕ УКАЗАНИЯ

по выполнению практических работ
по дисциплине «Системный анализ в сервисе»
для студентов направления подготовки
43.03.01 Сервис

Методические указания по дисциплине «Системный анализ в сервисе» содержат задания для студентов, необходимые для практических занятий.

Проработка предложенных заданий позволит студентам приобрести необходимые знания в области изучаемой дисциплины.

Предназначены для студентов направления подготовки 43.03.01 Сервис

Содержание

Введение	
Практическое занятие 1	
Бизнес-процесс и его составляющие	
Практическое занятие 2	
Системы и их свойства	
Практическое занятие 3	
Системное мышление	
Практическое занятие 4	
Особенности моделирования сервисной деятельности	
Практическое занятие 5	
Модели-схемы процессов и систем сервиса	
Практическое занятие 6	
Математическое моделирование сервисной деятельности	
Практическое занятие 7	
Построение бизнес-процессов предприятий сервиса	
Практическое занятие 8	
Исследование по вопросам оптимизации процессов и систем сервиса	
Список рекомендуемых информационных источников	

ВВЕДЕНИЕ

При изучении курса наряду с овладением студентами теоретическими положениями уделяется внимание приобретению практических навыков, с тем, чтобы они смогли успешно применять их в своей последующей работе.

Цель освоения дисциплины - изучение обучающимися основ системного подхода при рассмотрении и анализе организации экономической и управленческой деятельности, рассмотрение основных принципов декомпозиции и синтеза при анализе систем, классификации задач системного анализа, принципов оптимизации ресурсов, методов условной и безусловной оптимизации, создание у обучающихся целостного представления о процессах исследования различных систем, а также формирование у обучающихся знаний и умений, необходимых для успешного применения на практике системного подхода при рассмотрении систем и свободной ориентировки при дальнейшем профессиональном самообразовании в области экономической, математической и компьютерной подготовки.

Применение метода системного анализа к изучению данной дисциплины определяет следующие его задачи: изучение экономических проблем в исторической перспективе, расширение знания студентов в области экономики, развитие способности студентов к пониманию и критическому осмыслению проблем современности, обсуждаемых в средствах массовой информации, экономической литературе, а также приобретение навыков последовательно и грамотно излагать свои мысли в устной и письменной форме.

В результате освоения данной дисциплины формируются следующие компетенции у обучающегося:

ПК-4.1: Использует условия разработки, продвижения и реализации услуг на основе выявления специфических потребностей клиентов.

Изучив данный курс, студент должен:

Знать:

- основы системного анализа в сервисе;
- основы системного анализа и системного подхода к потребностям клиентов;
- пути оптимизации работы предприятий сферы сервиса

Уметь:

- организовывать бизнес-процессы в сервисе;
- моделировать процессы и системы сервиса;
- использовать современные технологии оптимизации бизнес-процессов в сфере сервиса

Владеть:

- навыками построения бизнес-процессов в сервисе;
- системным мышлением при оптимизации работы предприятий сферы сервиса;
- навыками разработки программ оптимизации работы предприятий сервиса.

Реализация компетентного подхода предусматривает широкое использование в учебном процессе активных и интерактивных форм проведения занятий (разбор конкретных ситуаций, собеседование) в сочетании с внеаудиторной работой с целью формирования и развития профессиональных навыков специалистов.

Лекционный курс является базой для последующего получения обучающимися практических навыков, которые приобретаются на практических занятиях, проводимых в активных формах: деловые игры; ситуационные семинары. Методика проведения практических занятий и их содержание продиктованы стремлением как можно эффективнее развивать у студентов мышление и интуицию, необходимые современному специалисту. Активные формы семинаров открывают большие возможности для проверки усвоения теоретического и практического материала.

Практическое занятие 1 **Бизнес-процесс и его составляющие**

Цель занятия заключается в формировании у студентов профессиональной компетенции:
ПК-4.1

Вопросы для обсуждения

1. Что означает термин «процесс»?
2. Что понимают под бизнес-процессом?
3. Каково место услуги в сервисной деятельности?
4. В чем заключается взаимосвязь услуги и бизнес-процесса в сервисной деятельности?
5. Какие вы знаете признаки бизнес-процесса?
6. Какие существуют способы классификации бизнес-процессов?
7. Что такое процесс обслуживания и что он в себя включает?
8. Что относят к основным процессам сервисного предприятия?
9. Что относят к вспомогательным процессам сервисного предприятия?

Задание 1

Для предприятия индустрии спорта выделите основные и вспомогательные процессы:

- а) фитнес-клуба;
- б) горнолыжного центра;
- в) конно-спортивной школы;
- г) Дворца спорта.

Задание 2

Дайте (в письменном виде) Ваше определение понятиям:

моделирование,
элемент,
система,
комплекс,
структура,
функции системы,
анализ.

Задание 3

Согласно представленной ниже тематики рефератов, заслушать доклады студентов и обсудить их. Докладчику дать ответы на возможные вопросы студенческой аудитории.

Темы рефератов:

1. Предпосылки возникновения системного анализа.
2. Цели и задачи системного анализа.
3. Бизнес-процесс и его составляющие.
4. Классификация бизнес-процессов.
5. Признаки бизнес-процесса.

Практическое занятие 2 Системы и их свойства

Цель занятия заключается в формировании у студентов профессиональной компетенции:
ПК-4.1

Вопросы для обсуждения

1. Что такое система и приведите примеры систем?
2. В чем состоят особенности и виды системных проблем?
3. Перечислите и дайте характеристику общих понятий теории систем.
4. Что такое система и каковы ее свойства?
5. По каким признакам, и на какие виды классифицируются системы?
6. Что такое системы массового обслуживания?

Задание 1

В индустрии спорта активно используются такие системы массового обслуживания, как спортивные сооружения (стадионы, спорткомплексы, ледовые арены и пр.), спортивные организации всех организационно-правовых форм (единоличные владения, партнерства, акционерные общества всех типов), билетные кассы, предприятия торговли и многие другие объекты. В спортивной индустрии и других отраслях экономики используется большое количество систем массового обслуживания, каждая из которых содержит различное число каналов обслуживания, имеет свою производительность и организационную структуру.

В. В. Галкин приводит пример прикладного применения теории массового обслуживания в индустрии спорта.

Исходные данные: стадион небольшого города обслуживает касса с одним окном. В дни проведения соревнований численность покупателей билетов возрастает и интенсивность покупок составляет 0,45 чел/мин. Кассир затрачивает на обслуживание болельщика в среднем 2 мин.

Задание: определить среднее число покупателей у кассы и среднее время, затрачиваемое болельщиком на приобретение билета.

Решение: данная процедура обслуживания моделируется одно-канальной системой массового обслуживания с ожиданием без ограничений на длину очереди и на время ожидания. Исходя из характеристик состояния системы, число каналов $n = 1$; интенсивность входного потока $\lambda = 0,45$ чел/мин; среднее время обслуживания одной заявки $T_{об} = 2$ мин., рассчитаем интенсивность потока обслуживания μ и нагрузку системы ρ :

$$\mu = 1/T_{об} = 0,5 \text{ (чел/мин)},$$

$$\rho = \lambda/\mu = 0,45/0,5 = 0,9 \text{ (Эрланга)}.$$

Тогда среднее число покупателей у кассы определится как

$$N_{сис} = \rho/(1 - \rho) = 0,9/(1 - 0,9) = 9 \text{ (чел.)}.$$

Среднее время, которое болельщик затрачивает на приобретение билета, складывается из среднего времени пребывания в очереди. Его можно подсчитать по формуле

$$T_{сис} = 1/(1 - \rho) = 1/0,5(1 - 0,9) = 20 \text{ (мин.)}.$$

Таким образом, получаем следующий результат: очередь у кассы в среднем составляет 9 человек, а время, затрачиваемое болельщиком на приобретение входного билета на стадион – 20 мин. Очевидно, что такой результат не является удовлетворительным и в «пиковые» периоды администрации стадиона следует подключать к продаже билетов еще одного кассира.

Задание 2

Согласно представленной ниже тематики рефератов, заслушать доклады студентов и обсудить их. Докладчику дать ответы на возможные вопросы студенческой аудитории.

Темы рефератов:

1. Особенности и виды системных проблем.
2. Общие понятия теории систем.
3. Система и ее свойства.
4. Классификация систем.
5. Системы массового обслуживания.

Практическое занятие 3

Системное мышление

Цель занятия заключается в формировании у студентов профессиональной компетенции: ПК-4.1

Вопросы для обсуждения

1. Что такое системное мышление?
2. Какие основные цели системы вы знаете?
3. Что составляет структуру системы?
4. Что такое программа развития предприятия сервиса?
5. Назовите возможные направления самосовершенствования, которые может применить любой человек для развития собственного системного мышления.

Задание 1

Опишите деятельность человека (биографию, сферу деятельности и ее главные результаты), который, на ваш взгляд, обладает системным мышлением.

Покажите, по каким именно признакам вы определили наличие у этого человека системного мышления, как именно оно проявлялось в его деятельности.

Покажите, как вел себя человек с системным мышлением в случае переломных событий в своей жизни и жизни своей страны, в случае открывающихся возможностей и успеха и, напротив, неудач, угроз и вызовов.

Расскажите об известных вам способах самовоспитания и самосовершенствования этого человека.

Задание 2

Самодиагностируйте развитие системного мышления в соответствии с данными таблицы 1.

Уровни	Поведенческие проявления
3-й уровень мастерства	<p>В дополнение к уровню 2:</p> <ul style="list-style-type: none"> • эффективно достраивает целостную картину ситуации даже в условиях недостатка информации. Делает верные выводы на основании неполных и/или противоречивых данных; • при необходимости продуцирует новые концепции, позволяющие найти решение особо трудных практических задач
2-й уровень опыта	<p>В дополнение к уровню 1:</p> <ul style="list-style-type: none"> • анализируя информацию, отделяет главное от второстепенного; • видит причинно-следственные связи, выявляет основные закономерности при анализе любых вопросов, в том числе выходящих за рамки его непосредственных интересов и компетентности; • видит барьеры на пути достижения поставленных целей и способы их преодоления; • мыслит вариативно: предлагает несколько различных решений проблемы, не ограничивается стандартными вариантами; • эффективно анализирует большие объемы информации, комплексные и многофакторные явления
1-й начальный уровень	<ul style="list-style-type: none"> • видит разные факторы, влияющие на ситуацию; • структурирует информацию на основе значимых, не противоречащих друг другу критериев; • делает логичные, непротиворечивые выводы; • в знакомой области видит причинно-следственные связи и основные закономерности, формирует системное понимание ситуации; • умеет соотносить имеющуюся информацию и бизнес-цели организации
0-й уровень некомпетентности	<ul style="list-style-type: none"> • не склонен к анализу, действует по наитию. • не выделяет главного, оставляет без внимания значимые аспекты ситуации; • принимает необдуманные решения. Не оценивает риски и последствия

Практическое занятие 4 **Особенности моделирования сервисной деятельности**

Цель занятия заключается в формировании у студентов профессиональной компетенции: ПК-4.1

Вопросы для обсуждения

1. Что такое модель?
2. Перечислите области применения моделей
3. Требования к моделям
4. Что такое моделирование?
5. Назовите достоинства математического моделирования

Задание 1

Зная, что *Текстовая модель в сервисе (вербальная модель, краткое описание)* – это набор требований, выявленных в результате исследования рынка услуг, согласованных с заказчиком и учитывающих возможности исполнителя услуг. К этим моделям можно, например, отнести: тексты, описывающие алгоритмы деятельности, технологические карты, стандарты обслуживания и др.; текстовое описание объектов и процессов – должностные и технологические инструкции, программы обслуживания, расписание движения транспорта, графики выхода на работу и др.,

- приведите примеры текстовых моделей в сервисе, относящихся к вашему профилю направления обучения;

- дайте характеристику выбранным Вами описаниям;

- какие Вы знаете стандарты обслуживания, приведите примеры;

- приведите примеры должностных инструкций по Вашему профилю направления подготовки.

Задание 2

Рассмотрите модель написания научной публикации (таблица 1) как текст, описывающий алгоритм деятельности.

Написание научной публикации есть творческий процесс и, как всякое творчество от идеи до ее воплощения в жизнь, всегда *индивидуально*. Однако при этом можно определить и некоторые методологические подходы к его осуществлению. Так, процесс работы над публикацией можно разбить на десять этапов.

Таблица 1. Модель написания научной публикации

Этап	Содержание этапа
I	Анализ собственной деятельности
II	Регулярное самообразование, сбор данных по теме исследования
III	Согласование своего материала с научным руководителем и тематикой печатного издания или конференции, семинара
IV	Продумывание названия статьи или тезисов
V	Соблюдение нормативных (оформительских) требований издателей журнала или организаторов конференций
VI	Формулирование актуальности темы и цели публикации
VII	Изложение содержания основного материала
VIII	Формулирование выводов и рекомендаций
IX	Работа над библиографическим списком
X	Передача материала организаторам конференции

На каждом этапе решаются свои задачи. Например, для реализации первых двух этапов нужна регулярная работа автора по саморазвитию, самоусовершенствованию, психологическому настраиванию себя на творчество как способ осмысления жизни.

Проанализируйте каждый последующий этап модели написания научной публикации.

Практическое занятие 5 **Модели-схемы процессов и систем сервиса**

Цель занятия заключается в формировании у студентов профессиональной компетенции:
ПК-4.1

Вопросы для обсуждения

1. Что включает в себя процесс моделирования?
2. В чем заключается основная цель моделирования?
3. Перечислите основные задачи моделирования
4. Из каких этапов состоит моделирование?

Задание 1

В зависимости от целей моделирование может проводиться на двух уровнях: качественном и количественном. Соответственно применяются модели: изобразительные (наглядные) и конструктивные.

Модели-схемы соответствуют качественному уровню моделирования и представляют собой наглядное изображение некоего процесса.

Рассмотрите модель целей организации («Дерево целей»), представленной на рисунке 1.

Дерево целей – это иерархическое визуальное представление достижения целей; принцип, при котором главная цель достигается за счет совокупности второстепенных и дополнительных целей. Модель целей организации содержит в себе как описание собственно целей и их характеристик, так и взаимосвязей между ними. В рамках этой модели между ее элементами устанавливаются иерархические отношения «цель – средство», предполагающие, что достижение каждой нижестоящей цели становится одним из средств для достижения вышестоящей.

Составьте модель-схему целей предприятия согласно Вашему профилю направления подготовки.

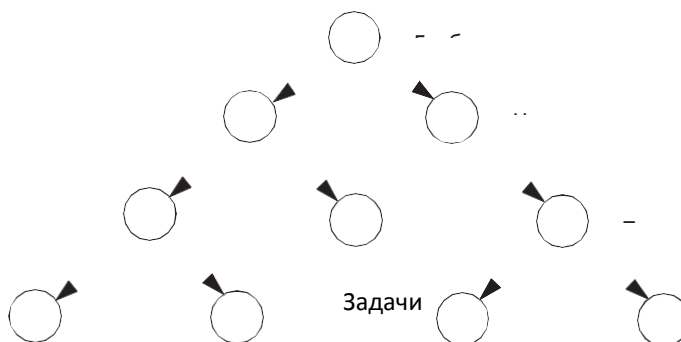


Рисунок 1 «Дерево целей»

Задание 2

С помощью кругов Эйлера решите задачу: из 100 детей, отдыхающих в детском оздоровительном лагере, кататься на сноуборде умеют 30 ребят, на скейтборде – 28, на роликах – 42. При этом и на скейтборде, и на сноуборде одновременно умеют кататься 8 детей, на скейтборде и на роликах – 10, на сноуборде и на роликах – 5, а на всех трех – 3. Сколько детей не умеют кататься ни на сноуборде, ни на скейтборде, ни на роликах?

Практическое занятие 6

Математическое моделирование сервисной деятельности

Цель занятия заключается в формировании у студентов профессиональной компетенции: ПК-4.1

Вопросы для обсуждения

1. Что такое математическое моделирование?
2. На каких принципах строится математическое моделирование?
- 3.
- 5.

Задание 1

Приведите не менее трех примеров актуальных проблем в сфере сервиса. Проанализируйте одну из проблемных ситуаций.

Задание 2

Практическое занятие 7

Построение бизнес-процессов предприятий сервиса

Цель занятия заключается в формировании у студентов профессиональной компетенции: ПК-4.1

Вопросы для обсуждения

1. Дайте определение понятию - критерий оптимизации
2. Что такое оптимизация бизнес-процессов?
3. Задачи построения бизнес-процессов предприятий сервиса
4. Какие приемы оптимизации Вы знаете?
- 5.

Задание 1

Приведите пример удачного использования в практике сервиса приемов оптимизации:

- вынесение цели за рамки процесса;
- исключение лишних шагов из процесса;
- изменение последовательности этапов исполнения процесса;
- дробление операций;
- вынесение операций за рамки основного процесса;
- объединение операций во времени и(или) пространстве;
- передача части функций машине.

Задание 2

В соответствии с принципами эргономики предложите не менее трех мероприятий, способных повысить производительность труда на вашем рабочем/учебном месте.

Задание 3

Подготовьте эссе на тему «Если бы губернатором был я», в котором обоснуйте актуальность разработки областной целевой программы, ориентированной на решение проблем сферы сервиса на уровне вашего региона.

Задание 4

Современное общество часто называют информационным. Для него характерно слишком быстрое распространение информационных технологий. Поэтому специалисты не успевают изучить возможные опасности для здоровья, связанные с чрезмерным пристрастием к относительно недавно появившимся вещам – сотовым телефонам и компьютерам. К настоящему времени выявлены риски, связанные, во-первых, с электромагнитным облучением; во-вторых, с появлением патологий, обусловленных положением тела перед компьютером, и, в-третьих, с ростом стрессов, вызванных информационными технологиями.

Излучение компьютерного монитора к настоящему моменту мало изучено. Однако установлено, что наиболее сильные уровни излучений наблюдаются от верхней и боковых стенок монитора. Известно, что в нашем организме наиболее уязвимы к действиям излучений живые ткани с плохой циркуляцией крови и регуляцией температуры. Например, хрусталик глаза. Поэтому при контакте с монитором надо беречь глаза. Перед тем как приступить к работе, необходимо отрегулировать высоту монитора таким образом, чтобы верхняя часть экрана находилась на уровне глаз или немного ниже. Взгляд должен быть направлен немного вниз, когда вы смотрите в центр экрана. Расстояние от глаз до монитора должно составлять (ПОСТРОЙТЕ БИЗНЕС-ПРОЦЕСС ПРОДОЛЖИВ ЕГО ОПИСАНИЕ).....

Следует помнить, что работа за компьютером вызывает усталость, в связи с чем необходимо периодически устраивать небольшие перерывы и менять положение тела.

Соблюдая требования эргономики и уделяя должное внимание комфорту рабочих мест, возможно легко оптимизировать рабочие места сотрудников, добившись существенного роста производительности труда.

Практическое занятие 8

Исследование по вопросам оптимизации процессов и систем сервиса

Цель занятия заключается в формировании у студентов профессиональной компетенции: ПК-4.1

Задание 1

По заданию преподавателя на примере конкретного предприятия сервиса, с использованием списка литературы настоящего учебного пособия выполните исследование по проблеме оптимизации процессов и систем сервиса.

Примерные темы исследований:

1. Оптимизация ассортимента услуг;

2. Оптимизация баз данных клиентов;
3. Оптимизация календаря мероприятий;
4. Оптимизация персонала предприятия сервиса;
5. Оптимизация потоков посетителей предприятия сервиса;
6. Оптимизация продаж услуг предприятия сервиса;
7. Оптимизация контактной зоны предприятия сервиса;
8. Оптимизация работы офиса;
9. Оптимизация расходов времени персонала;
10. Оптимизация сайта предприятия сервиса;
11. Поисковая оптимизация.

5

СПИСОК РЕКОМЕНДУЕМЫХ ИНФОРМАЦИОННЫХ ИСТОЧНИКОВ

Основная литература			
Авторы, составители	Заглавие	Издательство, год	Адрес

Л1.1	Булыгина О.В., Емельянов А.А.	Системный анализ в управлении: Учебное пособие	Москва: Издательство "ФОРУМ", 2017	http://znani.um.com/go.php?id=900361
Дополнительная литература				
	Авторы, составители	Заглавие	Издательство, год	Адрес
Л2.1	В.П. Димитров, Л.В. Борисова, Б.Б. Жмайлов	Введение в системный анализ: учебное пособие	, 2013	https://ntb.donstu.ru/content/vvedenie-v-sistemnyy-analiz
	Авторы, составители	Заглавие	Издательство, год	Адрес
Л2.2	Крюков, С. В.	Системный анализ: теория и практика: учебное пособие	Ростов-на-Дону: Издательство Южного федерального университета, 2011	http://www.iprbookshop.ru/47127.html
Л2.3	Яковлев, С. В.	Теория систем и системный анализ: учебное пособие. лабораторный практикум	Ставрополь: Северо-Кавказский федеральный университет, 2014	http://www.iprbookshop.ru/63141.html
Методические разработки				
	Авторы, составители	Заглавие	Издательство, год	Адрес
Л3.1	ДГТУ; сост. А.Г. Сапожникова	Руководство для преподавателей по организации и планированию различных видов занятий и самостоятельной работы обучающихся в Донском государственном техническом университете: метод. указания	Ростов н/Д.: ИЦ ДГТУ, 2018	https://ntb.donstu.ru/content/rukovodstvo-dlya-prepodavateley-po-organizacii-i-planirovaniyu
Л3.2	Корчагина, В. А., Багищева, Ю. Н., Лебедев, В. В.	Методические указания к практическим занятиям по курсу «Системный анализ»	Липецк: Липецкий государственный технический университет, ЭБС АСВ, 2012	http://www.iprbookshop.ru/17696.html
Перечень ресурсов информационно-телекоммуникационной сети "Интернет"				
Э1	Пятецкий В.Е. Методы принятия оптимальных управленческих решений [Электронный ресурс]: моделирование принятия решений. Учебное пособие/ Пятецкий В.Е., Литвяк В.С., Литвин И.З.— Электрон. текстовые данные.— М.: Издательский Дом МИСиС, 2014.— 133 с. - Режим доступа:			
Э2	Силич В.А. Теория систем и системный анализ [Электронный ресурс]: учебное пособие/ Силич В.А., Силич М.П.— Электрон. текстовые данные.— Томск: Томский государственный университет систем управления и радиоэлектроники, 2011.— 276 с. - Режим доступа: http://www.iprbookshop.ru/13987 .			
Э3	Клименко И.С. Теория систем и системный анализ [Электронный ресурс]: учебное пособие/ Клименко И.С.— Электрон. текстовые данные.— М.: Российский новый университет, 2014.— 264 с. - Режим доступа: http://www.iprbookshop.ru/21322 . - Режим доступа: http://www.iprbookshop.ru/21322 .			
Э4	Качала В.В. Основы теории систем и системного анализа [Электронный ресурс]: учебное пособие для вузов/ Качала В.В.— Электрон. текстовые данные.— М.: Горячая линия - Телеком, 2012.— 210 с.— Режим доступа: http://www.iprbookshop.ru/12020 .			
Э5	Вдовин В.М. Теория систем и системный анализ [Электронный ресурс]: учебник для бакалавров/ Вдовин В.М., Суркова Л.Е, Валентинов В.А.— Электрон. текстовые данные.— М.: Дашков и К, 2014.— 644 с. - Режим доступа: http://www.iprbookshop.ru/24820 .			

Э6	Системный анализ, оптимизация и принятие решений [Электронный ресурс]: методические указания и задания для самостоятельной работы/ — Электрон. текстовые данные.— Липецк: Липецкий государственный технический университет, ЭБС АСВ, 2014.— 17 с. - Режим доступа:
Э7	Клименко И.С. Теория систем и системный анализ [Электронный ресурс]: учебное пособие/ Клименко И.С.— Электрон. текстовые данные.— М.: Российский новый университет, 2014.— 264 с. - Режим доступа: http://www.iprbookshop.ru/21322 .

МЕТОДИЧЕСКИЕ УКАЗАНИЯ

по выполнению практических работ
по дисциплине «Системный анализ в сервисе»
для студентов направления подготовки
43.03.01 Сервис



МИНИСТЕРСТВО НАУКИ И ВЫСШЕГО ОБРАЗОВАНИЯ РОССИЙСКОЙ ФЕДЕРАЦИИ
**ФЕДЕРАЛЬНОЕ ГОСУДАРСТВЕННОЕ БЮДЖЕТНОЕ
ОБРАЗОВАТЕЛЬНОЕ УЧРЕЖДЕНИЕ ВЫСШЕГО ОБРАЗОВАНИЯ
«ДОНСКОЙ ГОСУДАРСТВЕННЫЙ ТЕХНИЧЕСКИЙ УНИВЕРСИТЕТ»**
Технологический институт сервиса (филиал) ДГТУ в г. Ставрополе
(ТИС (филиал) ДГТУ в г. Ставрополе)

МЕТОДИЧЕСКИЕ УКАЗАНИЯ

для организации самостоятельной работы
по дисциплине «Системный анализ в сервисе»
для студентов направления подготовки
43.03.01 Сервис

Методические указания по дисциплине «Системный анализ в сервисе» содержат задания для студентов, необходимые для организации самостоятельной работы.

Проработка предложенных заданий позволит студентам приобрести необходимые знания в области изучаемой дисциплины.

Предназначены для студентов направления подготовки 43.03.01 Сервис

СОДЕРЖАНИЕ

Введение

1. Общая характеристика самостоятельной работы
 2. Контрольные точки и виды отчетности по ним
 3. Методические рекомендации по изучению теоретического материала
 4. Методические рекомендации по подготовке к практическим занятиям
 5. Методические рекомендации по подготовке доклада
 6. Методические рекомендации по подготовке к тестированию
 7. Методические рекомендации по выполнению контрольной работы
 8. Методические рекомендации по подготовке к зачету
 9. Методические рекомендации по подготовке к экзамену
- Список рекомендуемых информационных источников

ВВЕДЕНИЕ

Цель методических указаний – оказать помощь студентам в освоении курса «Системный анализ в сервисе».

Данные методические указания направлены на систематизированное и логически последовательное изучение общих закономерностей функционирования экономики с помощью обсуждения проблемных вопросов по теме, решения проблемных задач и обсуждения ситуаций, тестов, подготовки рефератов, докладов, презентаций.

Перед началом курса целесообразно ознакомиться со структурой дисциплины на основании программы, а также с последовательностью изучения тем и их объемом. С целью оптимальной самоорганизации необходимо сопоставить эту информацию с графиком занятий и выявить наиболее затратные по времени и объему темы, чтобы заранее определить для себя периоды объемных заданий.

1. ОБЩАЯ ХАРАКТЕРИСТИКА САМОСТОЯТЕЛЬНОЙ РАБОТЫ

Цель освоения дисциплины - - изучение обучающимися основ системного подхода при рассмотрении и анализе организации экономической и управленческой деятельности, рассмотрение основных принципов декомпозиции и синтеза при анализе систем, классификации задач системного анализа, принципов оптимизации ресурсов, методов условной и безусловной оптимизации, создание у обучающихся целостного представления о процессах исследования различных систем, а также формирование у обучающихся знаний и умений, необходимых для успешного применения на практике системного подхода при рассмотрении систем и свободной ориентировки при дальнейшем профессиональном самообразовании в области экономической, математической и компьютерной подготовки.

Применение метода системного анализа к изучению данной дисциплины определяет следующие его задачи: изучение экономических проблем в исторической перспективе, расширение знания студентов в области экономики, развитие способности студентов к пониманию и критическому осмыслению проблем современности, обсуждаемых в средствах массовой информации, экономической литературе, а также приобретение навыков последовательно и грамотно излагать свои мысли в устной и письменной форме.

В результате освоения данной дисциплины формируются следующие компетенции у обучающегося:

ПК-4.1: Использует условия разработки, продвижения и реализации услуг на основе выявления специфических потребностей клиентов.

Изучив данный курс, студент должен:

Знать:

- основы системного анализа в сервисе;
- основы системного анализа и системного подхода к потребностям клиентов;
- пути оптимизации работы предприятий сферы сервиса

Уметь:

- организовывать бизнес-процессы в сервисе;
- моделировать процессы и системы сервиса;
- использовать современные технологии оптимизации бизнес-процессов в сфере сервиса

Владеть:

- навыками построения бизнес-процессов в сервисе;
- системным мышлением при оптимизации работы предприятий сферы сервиса;
- навыками разработки программ оптимизации работы предприятий сервиса.

Самостоятельная работа по дисциплине «Системный анализ в сервисе» выполняется с целью получения и закрепления знаний, приобретенных при изучении теоретического материала.

2. КОНТРОЛЬНЫЕ ТОЧКИ И ВИДЫ ОТЧЕТНОСТИ ПО НИМ

Контроль качества и сроков изучения тем лекций выполняется в соответствии с учебным графиком. Оформляется в виде конспектирования текста.

Контроль качества и сроков выполнения практических заданий осуществляется в соответствии с учебным графиком. Оформляется в соответствии с заданием.

Контроль качества сдачи доклада осуществляется в соответствии с учебным графиком. Оформляется в соответствии с заданием.

Успеваемость студентов по каждой дисциплине оценивается в ходе текущего контроля и промежуточной аттестации.

3. МЕТОДИЧЕСКИЕ РЕКОМЕНДАЦИИ ПО ИЗУЧЕНИЮ ТЕОРЕТИЧЕСКОГО МАТЕРИАЛА

Изучение любого раздела или темы следует начинать с ознакомления с вопросами плана изучения темы. Теоретический материал представляет собой конспект лекций, содержащий необходимый набор утверждений и формул (без детальных подробностей), но с подробным обоснованием их использования при решении конкретных экономических задач. При изучении материала необходимо помимо лекционных материалов использовать рекомендуемую основную и дополнительную литературу для лучшего усвоения материала.

Осваивать теорию следует в соответствии с той последовательностью, которая представлена в плане лекции. Методика работы с литературой предусматривает ведение записи прочитанного в виде плана - конспекта, опорного конспекта. Это позволит сделать знания системными, зафиксировать и закрепить их в памяти.

Для успешного освоения дисциплины, необходимо самостоятельно детально изучить представленные темы по рекомендуемым источникам информации. При подготовке к занятиям следует руководствоваться указаниями и рекомендациями преподавателя, использовать основную литературу из представленного им списка. Для наиболее глубокого освоения дисциплины рекомендуется изучать литературу, обозначенную как «дополнительная» в представленном списке в РПД.

Вопросы для подготовки к устному опросу текущего контроля (Блок 1)

1. Бизнес-процесс и его составляющие
2. Классификация бизнес-процессов
3. Признаки бизнес-процесса
4. Общие понятия теории систем.
5. Система и ее свойства.
6. Классификация систем.
7. Сущность и принципы системного подхода.
8. Основные понятия системного анализа.
9. Структура системного анализа.
10. Основы теории управления.
11. Основные группы функций управления.
12. Структура системы с управлением.
13. Аксиомы теории управления.
14. Основные пути совершенствования системы с управлением.
15. Модель общей задачи принятия решений.
16. Проблемы комплексной оценки сложных систем.
17. Этапы оценивания сложных систем.
18. Типы шкал. Преобразование измерений.

Вопросы для подготовки к устному опросу текущего контроля (Блок 2)

- 20 Понятие критерия качества.
- 21 Частные и обобщенный показатель качества.
- 22 Критерии пригодности, оптимальности и превосходства при оценивании качества системы.
- 23 Показатели качества операции.
- 24 Критерии эффективности функционирования системы.
- 25 Критерии эффективности в случае детерминированных, вероятностных и неопределенных операций.
- 26 Основы теории полезности. Основные аксиомы теории полезности.
- 27 Функция полезности, этапы ее определения.
- 28 Оценивание систем в условиях определенности. Принцип Парето.
- 29 Метода решения задач векторной оптимизации.
- 30 Модель ситуационного управления.
- 31 Особенности оценки систем в условиях неопределенности.
- 32 Критерии, используемые для оценки систем в неопределенных ситуациях.
- 33 Функции моделирования.
- 34 Виды моделирования. Классификация моделей.
- 35 Принципы математического моделирования
- 36 Гомеостатическая концепция моделирования.
- 37 Этапы построения системной модели.
- 38 Постановка задачи логико-лингвистического моделирования.
- 39 Языковые средства «мягких вычислений». Нечеткие множества и операции над ними.
- 40 Поиск решения на семантических сетях.

Критерии оценки устного опроса

Полнота ответа на поставленный вопрос, умение использовать термины, приводить примеры, делать выводы.

За каждый блок в сумме обучающийся должен получить 25 баллов, из них 5 – за посещение занятий, 5 - Выполнение дополнительных заданий (доклад, статья, презентация), 10 – за выполнение тестовых заданий, 5 – за защиту практических (лабораторных) работ

Критерии получения оценки:

- результат, содержащий полный правильный ответ – максимальное количество баллов;

- результат, содержащий неполный правильный ответ (степень полноты ответа – более 60%) или ответ, содержащий незначительные неточности – 75% от максимального количества баллов;

результат, содержащий неполный правильный ответ (степень полноты ответа – от 30 до 60%) или ответ, содержащий значительные неточности -40 % от максимального количества баллов;

- результат, содержащий неполный правильный ответ (степень полноты ответа – менее 30%), неправильный ответ (ответ не по существу задания) или отсутствие ответа – 0 % от максимального количества баллов.

4. МЕТОДИЧЕСКИЕ РЕКОМЕНДАЦИИ ПО ПОДГОТОВКЕ К ПРАКТИЧЕСКИМ ЗАНЯТИЯМ

Процесс подготовки к практическим (семинарским) занятиям включает изучение нормативных документов, обязательной и дополнительной литературы по рассматриваемому вопросу.

Непосредственное проведение практического (семинарского) занятия предполагает:

- индивидуальные выступления студентов с сообщениями по какому-либо вопросу изучаемой темы;
- фронтальное обсуждение рассматриваемой проблемы, обобщения и выводы;
- решение задач и упражнений по образцу;
- решение вариантных задач и упражнений;
- решение ситуационных производственных (профессиональных) задач;
- проектирование и моделирование разных видов и компонентов профессиональной деятельности.

Процесс подготовки к практическим (семинарским) занятиям включает изучение нормативных документов, обязательной и дополнительной литературы по рассматриваемому вопросу.

5. МЕТОДИЧЕСКИЕ РЕКОМЕНДАЦИИ ПО ПОДГОТОВКЕ ДОКЛАДА

К самостоятельной работе относится написание и защита доклада в семестре. Подготовка доклада по дисциплине «Системный анализ в сервисе» - один из основных этапов учебного процесса в обучении студентов, которым необходимо приобрести навыки самостоятельного исследования и представления его результатов. Тема выбирается студентом самостоятельно по согласованию с преподавателем.

Примерные темы доклада:

- 1 Предпосылки возникновения системного анализа.
- 2 Цели и задачи системного анализа.
- 3 Особенности и виды системных проблем.
- 4 Общие понятия теории систем.
- 5 Система и ее свойства.
- 6 Классификация систем.
- 7 Сущность и принципы системного подхода.
- 8 Основные понятия системного анализа.
- 9 Структура системного анализа.
- 10 Основы теории управления.
- 11 Основные группы функций управления.
- 12 Структура системы с управлением.
- 13 Аксиомы теории управления.
- 14 Основные пути совершенствования системы с управлением.
- 15 Модель общей задачи принятия решений.
- 16 Проблемы комплексной оценки сложных систем.
- 17 Этапы оценивания сложных систем.
- 18 Типы шкал. Преобразование измерений.
- 19 Методы качественного оценивания систем.
- 20 Понятие критерия качества.
- 21 Частные и обобщенный показатель качества.
- 22 Критерии пригодности, оптимальности и превосходства при оценивании качества системы.
- 23 Показатели качества операции.
- 24 Критерии эффективности функционирования системы.
- 25 Критерии эффективности в случае детерминированных, вероятностных и неопределенных операций.
- 26 Основы теории полезности. Основные аксиомы теории полезности.
- 27 Функция полезности, этапы ее определения.
- 28 Оценивание систем в условиях определенности. Принцип Парето.
- 29 Метода решения задач векторной оптимизации.
- 30 Модель ситуационного управления.
- 31 Особенности оценки систем в условиях неопределенности.

- 32 Критерии, используемые для оценки систем в неопределенных ситуациях.
- 33 Функции моделирования.
- 34 Виды моделирования. Классификация моделей.
- 35 Принципы математического моделирования
- 36 Гомеостатическая концепция моделирования.
- 37 Этапы построения системной модели.
- 38 Постановка задачи логико-лингвистического моделирования.
- 39 Языковые средства «мягких вычислений». Нечеткие множества и операции над ними.
- 40 Поиск решения на семантических сетях.

В результате подготовки доклада студент может выступать на конференциях и семинарах по этому вопросу.

Общие рекомендации по подготовке доклада

Доклад должен включать в себя введение, основную часть и заключение.

Во введении необходимо отразить обоснование актуальности выбранной темы, краткое описание текущего состояния проблемы. В нем студент должен указать цель и задачи работы, объект исследования, элементы новизны, введенные в процессе написания работы. Необходимо перечислить проблемы, которые должны быть решены в рамках выбранной темы.

Основная часть доклада должна содержать вопросы, предусмотренные в плане работы. В ней необходимо отразить теоретические основы, раскрывающие суть проблемы, проанализировать собранные материалы, характеризующие практическую сторону объекта исследования. Этот раздел может содержать рабочие таблицы, диаграммы (диаграммы и другие материалы).

В заключение необходимо отразить выводы и предложения, полученные в результате предыдущей работы. Они должны быть сформулированы четко и точно.

Список литературы включает в алфавитном порядке список современных законов и нормативных актов, соответствующей научной литературы, научных работ, статистических сборников и других источников, выпущенных не ранее пяти лет.

Оформление доклада и порядок защиты

Объем работы – 4-7 страниц пронумерованного компьютерного текста, шрифт, 14, интервал 1,5, поля стандартные. Иллюстрации, фотографии, рисунки, графики, которые появляются на тексте, должны быть пронумерованы.

Выполненный доклад проверяется преподавателем. Если доклад оформлен согласно предъявляемым требованиям, то работа допускается к защите, о чем преподавателем делаются записи на титульном листе работы. Если доклад имеет отрицательный отзыв, то документ возвращается на доработку с последующим представлением о его повторном рассмотрении.

Требуемый уровень оригинальности не менее 50%.

Доклады могут сопровождаться презентацией, отражающей основные моменты выполненного исследования.

Критерии оценки доклада

Критерий оценки реферата	Показатель	Максимальное количество баллов
1. Степень раскрытия сущности проблемы	- соответствие содержания теме реферата;	1
	- полнота и глубина раскрытия основных понятий проблемы;	1
	- умение работать с литературой, систематизировать и структурировать материал;	1
	- умение обобщать, сопоставлять различные точки зрения по рассматриваемому вопросу;	1

	- аргументировать основные положения и выводы; - умение четко и обоснованно формулировать выводы; - самостоятельность, способность к определению собственной позиции по проблеме и к практической адаптации материала	1 2
2.Соблюдение требований по оформлению	- правильность и аккуратность оформления реферата -точность в цитировании и указании источника текстового фрагмента, - соблюдение требований к объему и структуре реферата; - грамотность и культура изложения	1 1 1 1
3.Уровень защиты реферата	- доклад структурирован, раскрывает тему - даны правильные, аргументированные ответы на уточняющие вопросы - слайды представлены в логической последовательности и оформление презентации; - количество слайдов не более 10	1 2 1 1
Максимальное количество баллов		17

Для подготовки презентации к защите реферата, обучающемуся необходимо использовать PowerPoint. Количество слайдов презентации к защите реферата – не более 10.

Максимальное количество баллов, которое обучающийся может получить за подготовку реферата и презентации к нему составляет 17 баллов. Баллы учитываются в процессе проведения текущего контроля.

17 баллов – оценка «отлично»;

12-16 баллов – оценка «хорошо»;

8-11 баллов – оценка «удовлетворительно»

Менее 8 баллов – оценка «неудовлетворительно».

6. МЕТОДИЧЕСКИЕ РЕКОМЕНДАЦИИ ПО ПОДГОТОВКЕ К ТЕСТИРОВАНИЮ

Успешное выполнение тестовых заданий является необходимым условием итоговой положительной оценки в соответствии с рейтинговой системой обучения. Выполнение тестовых заданий предоставляет студентам возможность самостоятельно контролировать уровень своих знаний, обнаруживать пробелы в знаниях и принимать меры по их ликвидации. Форма изложения тестовых заданий позволяет закрепить и восстановить в памяти пройденный материал. Тестовые задания охватывают основные вопросы по дисциплине «Системный анализ в сервисе».

У студента есть возможность выбора правильного ответа или нескольких правильных ответов из числа предложенных вариантов. Для выполнения тестовых заданий студенты должны изучить лекционный материал по теме, соответствующие разделы учебников, учебных пособий и других источников.

Контрольный тест выполняется студентами самостоятельно во время семинарских занятий.

Тестовые задания

1. Совокупность всех объектов, изменение свойств которых влияет на системы, а также тех объектов, чьи свойства меняются в результате

поведения системы, это:

- a) среда;
- b) подсистема;
- c) компоненты.

2. Простейшая, неделимая часть системы, определяемая в зависимости от цели построения и анализа системы:

- a) компонент;
- b) наблюдатель;
- c) элемент;
- d) атом.

3. Компонент системы-это:

- a) часть системы, обладающая свойствами системы и имеющая собственную подцель;
- b) предел членения системы с точки зрения аспекта рассмотрения;
- c) средство достижения цели;
- d) совокупность однородных элементов системы.

4. Ограничение системы свободы элементов определяют понятием

- a) критерий;
- b) цель;
- c) связь;
- d) страта.

5. Способность системы в отсутствии внешних воздействий сохранять своё состояние сколь угодно долго определяется понятием

- a) устойчивость;
- b) развитие;
- c) равновесие;
- d) поведение.

6. Объединение некоторых параметров системы в параметре более высокого уровня -это

- a) синергия;
- b) агрегирование;
- c) иерархия.

7. Сетевая структура представляет собой

- a) декомпозицию системы во времени;
- b) декомпозицию системы в пространстве;
- c) относительно независимые, взаимодействующие между собой подсистемы;
- d) взаимоотношения элементов в пределах определённого уровня

8. Уровень иерархической структуры, при которой система представлена в виде взаимодействующих подсистем, называется

- a) стратой;
- b) эшелон;
- c) слоем.

9. Какого вида структуры систем не существует

- a) с произвольными связями;

- b)горизонтальной;
- c)смешанной;
- d)матричной.

10. Какие из перечисленных методов не относятся к специальным методам моделирования

- a)топология;
- b)комбинаторика;
- c)метод решающих матриц;
- d)имитационное моделирование.

11. Составляющими ситуационного моделирования являются:

- a)теоретико-множественный, логический и лингвистический методы;
- b)аналитический и логический;
- c)математический;
- d)нет правильного ответа.

12. Метод «прогнозного графа» характерен для:

- a)имитационного моделирования;
- b)метода постепенной формализации задач;
- c)ситуационного подхода;
- d)структурно-лингвистического моделирования.

13.Какие этапы определяют процесс собственного формирования модели:

- a)поиск–рекомендация;
- b)начальный вариант – оценка варианта;
- c)определение цели – нахождение альтернатив;
- d)нет верного ответа

14. Какой из перечисленных методов основывается на применении специализированного языка, разрабатываемого с помощью выразительных средств теории множеств:

- a)теория информационных целей;
- b)имитационное моделирование
- c)метод типа «Дельфи»;
- d)ситуационное моделирование.

16. В каких случаях разрабатывается и применяется методика системного анализа:

- a)известны все данные по проблемной ситуации;
- b)данные известны частично, но составляют необходимый минимум;
- c)нет достаточных сведений;
- d)всегда.

17. В связи, с чем процесс принятия решения делится на подпроцессы:

- a)объединение подэтапов в единую методику не пригодно к практическому применению;
- b)разработка отдельных методик для всех возможных процессов;
- c)оба ответа верны;
- d)нет верного ответа.

18. К вопросам решаемым при разработке системного анализа не относится:

- a)определение проблемы;
- b)рассмотрение всех областей выделяемой проблемы;

- с) выделение этапов решения;
- д) анализ вариантов.

19. Форма существования материи в пространстве и времени:

- а) информационное пространство;
- б) информационный поток;
- с) информационное поле;
- д) информационный барьер.

20. Принцип, в соответствии с которым естественные процессы текут в направлении снижения потенциала материи:

- а) принцип наименьшего действия;
- б) фундаментальный принцип материализма об адекватности отражения;
- с) принцип объективной логики;
- д) принцип конечности скорости распространения информации.

Критерии оценивания компетенций

Оценка «отлично» выставляется студенту, если количество правильных ответов на тестовые задания превышает 90 %.

Оценка «хорошо» выставляется студенту, если количество правильных ответов на тестовые задания превышает 70 %).

Оценка «удовлетворительно» выставляется студенту, если количество правильных ответов на тестовые задания превышает 50 %).

Оценка «неудовлетворительно» выставляется студенту, если количество правильных ответов на тестовые задания составляет менее 50 %, либо ответы заимствованы.

Оформление ответов на тесты

Ответы на тесты оформляются на студентом на отдельном листе самостоятельно. В правом углу проставляется ФИО и группа, далее следует номер теста и выбранный вариант ответа.

7. МЕТОДИЧЕСКИЕ РЕКОМЕНДАЦИИ ПО ВЫПОЛНЕНИЮ КОНТРОЛЬНОЙ РАБОТЫ

Контрольная работа, как одна из форм оценки уровня подготовки студентов, ставит своей целью закрепление теоретических знаний, полученных студентами в процессе изучения данной дисциплины, и приобретение ими навыков практического анализа особенностей функционирования организаций в современных условиях.

Выполнение контрольной работы способствует приобретению студентами навыков самостоятельной работы с первоисточниками, учебной, научной и специальной литературой, умений выделять в них главное, анализировать, обобщать, логично излагать изученный материал.

Целью написания контрольной работы является создание у студента целостного впечатления о профессиональной деятельности, что способствует выработке у студентов умения ориентироваться в законодательстве и самостоятельно принимать решения по практическим ситуациям; закрепить знания, полученные в результате самостоятельной работы над учебным материалом.

К выполнению контрольной работы студенты приступают только после усвоения всех тем программы. Контрольная работа является отчетом о самостоятельной работе студента.

Контрольная работа представляет собой сквозное занятие по основным темам курса.

Работа состоит из 2-х вопросов, варианты определяются по последней цифре зачетной книжки, например: цифра 8, значит необходимо в контрольной работе ответить на вопросы 8 и 18 или 28 и 38.

Вопросы к контрольной работе:

- 1 Предпосылки возникновения системного анализа.
- 2 Цели и задачи системного анализа.
- 3 Особенности и виды системных проблем.
- 4 Общие понятия теории систем.
- 5 Система и ее свойства.
- 6 Классификация систем.
- 7 Сущность и принципы системного подхода.
- 8 Основные понятия системного анализа.
- 9 Структура системного анализа.
- 10 Основы теории управления.
- 11 Основные группы функций управления.
- 12 Структура системы с управлением.
- 13 Аксиомы теории управления.
- 14 Основные пути совершенствования системы с управлением.
- 15 Модель общей задачи принятия решений.
- 16 Проблемы комплексной оценки сложных систем.
- 17 Этапы оценивания сложных систем.
- 18 Типы шкал. Преобразование измерений.
- 19 Методы качественного оценивания систем.
- 20 Понятие критерия качества.
- 21 Частные и обобщенный показатель качества.
- 22 Критерии пригодности, оптимальности и превосходства при оценивании качества системы.
- 23 Показатели качества операции.
- 24 Критерии эффективности функционирования системы.
- 25 Критерии эффективности в случае детерминированных, вероятностных и неопределенных операций.
- 26 Основы теории полезности. Основные аксиомы теории полезности.
- 27 Функция полезности, этапы ее определения.
- 28 Оценивание систем в условиях определенности. Принцип Парето.
- 29 Метода решения задач векторной оптимизации.
- 30 Модель ситуационного управления.
- 31 Особенности оценки систем в условиях неопределенности.
- 32 Критерии, используемые для оценки систем в неопределенных ситуациях.
- 33 Функции моделирования.
- 34 Виды моделирования. Классификация моделей.
- 35 Принципы математического моделирования
- 36 Гомеостатическая концепция моделирования.
- 37 Этапы построения системной модели.
- 38 Постановка задачи логико-лингвистического моделирования.
- 39 Языковые средства «мягких вычислений». Нечеткие множества и операции над ними.
- 40 Поиск решения на семантических сетях.

Оформление контрольной работы и порядок защиты

Контрольная работа должна иметь титульный лист, план работы, непосредственно текст (условие задач и решение).

Контрольная работа должна быть аккуратно оформлена (формат А4, машинописный текст, размер левого поля 20 мм, правого – 10 мм, верхнего – 20 мм,

нижнего – 20 мм, отступ красной строки 1,5, межстрочный интервал 1,5, шрифт 14, TimesNewRoman), иметь нумерацию страниц и список использованных источников, в котором указываются все использованные литературные источники, расположенные в алфавитном порядке и пронумерованные.

Контрольная работа представляется на проверку преподавателю, далее осуществляется защита в виде собеседования.

Критерии оценивания контрольной работы

Уровень качества письменной контрольной работы студента определяется с использованием следующей системы оценок:

Таблица 6 - Критерии оценки контрольной работы

Критерии оценки	Максимальное количество баллов
выполнение заданий	
1	3
2	3
3	3
4	3
5	3
6	2
Максимальное количество баллов	17

По результатам устного опроса по контрольной работе обучающемуся выставляется оценка «зачтено», или «не зачтено».

Оценка «зачтено» выставляется обучающемуся, если:

- обучающийся знает и воспроизводит основные положения дисциплины в соответствии с заданием, применяет их для выполнения типового задания, в котором очевиден способ решения;
- обучающийся демонстрирует базовые знания, умения и навыки, примененные при выполнении заданий контрольной работы;
- у обучающегося не имеется затруднений в использовании научно-понятийного аппарата в терминологии курса, а если затруднения имеются, то они незначительные;
- на дополнительные вопросы преподавателя обучающийся дал правильные или частично правильные ответы.

Компетенция(-и) или ее (их) часть(-и) сформированы на базовом уровне (уровень 1) (см. табл.).

Оценка «не зачтено» ставится обучающемуся, если:

- обучающийся имеет представление о содержании дисциплины, но не знает основные положения (темы, раздела, закона и т.д.), к которому относится задание, не способен выполнить задание с очевидным решением, не владеет навыками в области изучаемой дисциплины;
- обучающийся не демонстрирует базовые знания, умения и навыки, необходимые для выполнения заданий контрольной работы;
- в процессе ответа по теоретическому и практическому материалу, содержащемуся в вопросах контрольной работы, допущены принципиальные ошибки при изложении материала.

Компетенция(-и) или ее (их) часть(-и) не сформированы.

Контрольная работа, признанная не отвечающей предъявляемым требованиям, возвращается студенту для доработки, при этом указываются ее недостатки и даются рекомендации для их устранения. Студенту предлагается с учетом замечаний преподавателя вторично представить контрольную работу вместе с первой работой.

8. МЕТОДИЧЕСКИЕ РЕКОМЕНДАЦИИ ПО ПОДГОТОВКЕ К ЗАЧЕТУ

Процедура зачета (дифференцированного зачета) как отдельное контрольное мероприятие проводится по следующим вопросам.

1. Бизнес-процесс и его составляющие
2. Классификация бизнес-процессов
3. Признаки бизнес-процесса
4. Общие понятия теории систем.
5. Система и ее свойства.
6. Классификация систем.
7. Сущность и принципы системного подхода.
8. Основные понятия системного анализа.
9. Структура системного анализа.
10. Основы теории управления.
11. Основные группы функций управления.
12. Структура системы с управлением.
13. Аксиомы теории управления.
14. Основные пути совершенствования системы с управлением.
15. Модель общей задачи принятия решений.
16. Проблемы комплексной оценки сложных систем.
17. Этапы оценивания сложных систем.
18. Типы шкал. Преобразование измерений.
19. Методы качественного оценивания систем.
20. Понятие критерия качества.
21. Частные и обобщенный показатель качества.
22. Критерии пригодности, оптимальности и превосходства при оценивании качества системы.
23. Показатели качества операции.
24. Критерии эффективности функционирования системы.
25. Критерии эффективности в случае детерминированных, вероятностных и неопределенных операций.
26. Основы теории полезности. Основные аксиомы теории полезности.
27. Функция полезности, этапы ее определения.
28. Оценивание систем в условиях определенности. Принцип Парето.
29. Метод решения задач векторной оптимизации.
30. Модель ситуационного управления.
31. Особенности оценки систем в условиях неопределенности.
32. Критерии, используемые для оценки систем в неопределенных ситуациях.
33. Функции моделирования.
34. Виды моделирования. Классификация моделей.
35. Принципы математического моделирования
36. Гомеостатическая концепция моделирования.
37. Этапы построения системной модели.
38. Постановка задачи логико-лингвистического моделирования.
39. Нечеткие множества и операции над ними.
40. Поиск решения на семантических сетях.

Зачет выставляется по результатам работы в семестре, при сдаче всех контрольных точек, предусмотренных текущим контролем успеваемости.

9. МЕТОДИЧЕСКИЕ РЕКОМЕНДАЦИИ ПО ПОДГОТОВКЕ К ЭКЗАМЕНУ

Данный вид отчетности рабочей программой дисциплины (модуля) не предусмотрен

СПИСОК РЕКОМЕНДУЕМЫХ ИНФОРМАЦИОННЫХ ИСТОЧНИКОВ

Основная литература				
	Авторы, составители	Заглавие	Издательство, год	Адрес
Л1.1	Булыгина О.В., Емельянов А.А.	Системный анализ в управлении: Учебное пособие	Москва: Издательство "ФОРУМ", 2017	http://znani.um.com/go.php?id=900361
Дополнительная литература				
	Авторы, составители	Заглавие	Издательство, год	Адрес
Л2.1	В.П. Димитров, Л.В. Борисова, Б.Б. Жмайлов	Введение в системный анализ: учебное пособие	, 2013	https://ntb.donstu.ru/content/vvedenie-v-sistemnyy-analiz
Методические разработки				
	Авторы, составители	Заглавие	Издательство, год	Адрес
Л2.2	Крюков, С. В.	Системный анализ: теория и практика: учебное пособие	Ростов-на-Дону: Издательство Южного федерального университета, 2011	http://www.iprbookshop.ru/47127.html
Л2.3	Яковлев, С. В.	Теория систем и системный анализ: учебное пособие. лабораторный практикум	Ставрополь: Северо-Кавказский федеральный университет, 2014	http://www.iprbookshop.ru/63141.html
Методические разработки				
	Авторы, составители	Заглавие	Издательство, год	Адрес
Л3.1	ДГТУ; сост. А.Г. Сапожникова	Руководство для преподавателей по организации и планированию различных видов занятий и самостоятельной работы обучающихся в Донском государственном техническом университете: метод. указания	Ростов н/Д.: ИЦ ДГТУ, 2018	https://ntb.donstu.ru/content/rukovodstvo-dlya-prepodavateley-po-organizacii-i-planirovaniyu
Л3.2	Корчагина, В. А., Багищева, Ю. Н., Лебедев, В. В.	Методические указания к практическим занятиям по курсу «Системный анализ»	Липецк: Липецкий государственный технический университет, ЭБС АСВ, 2012	http://www.iprbookshop.ru/17696.html
Перечень ресурсов информационно-телекоммуникационной сети "Интернет"				
Э1	Пятецкий В.Е. Методы принятия оптимальных управленческих решений [Электронный ресурс]: моделирование принятия решений. Учебное пособие/ Пятецкий В.Е., Литвяк В.С., Литвин И.З.— Электрон. текстовые данные.— М.: Издательский Дом МИСиС, 2014.— 133 с. - Режим доступа:			
Э2	Силич В.А. Теория систем и системный анализ [Электронный ресурс]: учебное пособие/ Силич В.А., Силич М.П.— Электрон. текстовые данные.— Томск: Томский государственный университет систем управления и радиоэлектроники, 2011.— 276 с. - Режим доступа: http://www.iprbookshop.ru/13987 .			
Э3	Клименко И.С. Теория систем и системный анализ [Электронный ресурс]: учебное пособие/ Клименко И.С.— Электрон. текстовые данные.— М.: Российский новый университет, 2014.— 264 с. - Режим доступа: http://www.iprbookshop.ru/21322 . - Режим доступа: http://www.iprbookshop.ru/21322 .			
Э4	Качала В.В. Основы теории систем и системного анализа [Электронный ресурс]: учебное пособие для вузов/ Качала В.В.— Электрон. текстовые данные.— М.: Горячая линия - Телеком, 2012.— 210 с.— Режим доступа: http://www.iprbookshop.ru/12020 .			

Э5	Вдовин В.М. Теория систем и системный анализ [Электронный ресурс]: учебник для бакалавров/ Вдовин В.М., Суркова Л.Е, Валентинов В.А.— Электрон. текстовые данные.— М.: Дашков и К, 2014.— 644 с. - Режим доступа: http://www.iprbookshop.ru/24820 .
Э6	Системный анализ, оптимизация и принятие решений [Электронный ресурс]: методические указания и задания для самостоятельной работы/ — Электрон. текстовые данные.— Липецк: Липецкий государственный технический университет, ЭБС АСВ, 2014.— 17 с. - Режим доступа:
Э7	Клименко И.С. Теория систем и системный анализ [Электронный ресурс]: учебное пособие/ Клименко И.С.— Электрон. текстовые данные.— М.: Российский новый университет, 2014.— 264 с. - Режим доступа: http://www.iprbookshop.ru/21322 .

МЕТОДИЧЕСКИЕ УКАЗАНИЯ

для организации самостоятельной работы
по дисциплине «Системный анализ в сервисе»
для студентов направления подготовки
43.03.01 Сервис



МИНИСТЕРСТВО НАУКИ И ВЫСШЕГО ОБРАЗОВАНИЯ РОССИЙСКОЙ ФЕДЕРАЦИИ
**ФЕДЕРАЛЬНОЕ ГОСУДАРСТВЕННОЕ БЮДЖЕТНОЕ
ОБРАЗОВАТЕЛЬНОЕ УЧРЕЖДЕНИЕ ВЫСШЕГО ОБРАЗОВАНИЯ
«ДОНСКОЙ ГОСУДАРСТВЕННЫЙ ТЕХНИЧЕСКИЙ УНИВЕРСИТЕТ»**
Технологический институт сервиса (филиал) ДГТУ в г. Ставрополе
(ТИС (филиал) ДГТУ в г. Ставрополе)

МЕТОДИЧЕСКИЕ УКАЗАНИЯ

по выполнению практических работ
по дисциплине «Основы системного анализа»
для студентов направления подготовки
43.03.01 Сервис

Направленность (профиль) Сервис на предприятиях транспорта,
Сервис на предприятиях питания, Сервис в жилищной и коммунально-
бытовой сфере, Сервис энергетического оборудования и энергоаудит

Методические указания по дисциплине «Основы системного анализа» содержат задания для студентов, необходимые для практических занятий.

Проработка предложенных заданий позволит студентам приобрести необходимые знания в области изучаемой дисциплины.

Предназначены для студентов направления подготовки 43.03.01 Сервис, Направленность (профиль) Сервис на предприятиях транспорта, Сервис на предприятиях питания, Сервис в жилищной и коммунально-бытовой сфере, Сервис энергетического оборудования и энергоаудит

Содержание

ВВЕДЕНИЕ	4
ПРАКТИЧЕСКАЯ РАБОТА 1. РЕШЕНИЕ ЛОГИЧЕСКИХ ЗАДАЧ	4
ПРАКТИЧЕСКАЯ РАБОТА 2. СИСТЕМЫ И ИХ СВОЙСТВА	12
ПРАКТИЧЕСКАЯ РАБОТА 3. ДЕКОМПОЗИЦИЯ И АГРЕГИРОВАНИЕ СИСТЕМЫ	15
ПРАКТИЧЕСКАЯ РАБОТА 4. ПРИНЯТИЕ РЕШЕНИЙ В СЛОЖНЫХ СИСТЕМАХ	18
ПРАКТИЧЕСКАЯ РАБОТА 5. МАТЕМАТИЧЕСКИЕ МЕТОДЫ АНАЛИЗА СИСТЕМ	28
Список литературы.....	37

Введение

При изучении курса наряду с овладением студентами теоретическими положениями уделяется внимание приобретению практических навыков, с тем, чтобы они смогли успешно применять их в своей последующей работе.

Цель изучения дисциплины «Основы системного анализа» - изучение обучающимися основ системного подхода при рассмотрении и анализе организации экономической и управленческой деятельности, рассмотрение основных принципов декомпозиции и синтеза при анализе систем, классификации задач системного анализа, принципов оптимизации ресурсов, методов условной и безусловной оптимизации, методов линейного, параметрического и динамического программирования, создание у обучающихся целостного представления о процессах исследования различных систем, а также формирование у обучающихся знаний и умений, необходимых для успешного применения на практике системного подхода при рассмотрении систем и свободной ориентировки при дальнейшем профессиональном самообразовании в области экономической, математической и компьютерной подготовки.

Применение метода системного анализа к изучению данной дисциплины определяет следующие его задачи: изучение экономических проблем в исторической перспективе, расширение знания студентов в области экономики, развитие способности студентов к пониманию и критическому осмыслению проблем современности, обсуждаемых в средствах массовой информации, литературе, а также приобретение навыков последовательно и грамотно излагать свои мысли в устной и письменной форме.

В результате освоения данной дисциплины формируются следующие компетенции у обучающегося:

ПК-4.1: Использует условия разработки, продвижения и реализации услуг на основе выявления специфических потребностей клиентов

Изучив данный курс, студент должен:

Знать:

- различные модели по управлению проектами с учетом рисков;
- методику осуществления оценки качества управления системами

Уметь:

- применять на практике методы качественного и количественного оценивания систем;
- пользоваться офисными приложениями при проведении расчетов моделей

Владеть:

- моделированием предметных областей в экономике;
- семантическими моделями для различных систем;
- логистическим подходом при решении задач анализа сложных систем

Реализация компетентностного подхода предусматривает широкое использование в учебном процессе активных и интерактивных форм проведения занятий (разбор конкретных ситуаций, собеседование) в сочетании с внеаудиторной работой с целью формирования и развития профессиональных навыков специалистов.

Лекционный курс является базой для последующего получения обучающимися практических навыков, которые приобретаются на практических занятиях, проводимых в активных формах: деловые игры; ситуационные семинары. Методика проведения практических занятий и их содержание продиктованы стремлением как можно эффективнее развивать у студентов мышление и интуицию, необходимые современному специалисту. Активные формы семинаров открывают большие возможности для проверки усвоения теоретического и практического материала.

ПРАКТИЧЕСКАЯ РАБОТА 1. Решение логических задач

Цель занятия заключается в формировании у студентов профессиональной компетенции: ПК-4.1

Математическая модель общей задачи линейного программирования имеет вид:

1) функция цели $F=c_1x_1+c_2x_2+\dots+c_nx_n$.

2) система ограничений

$$a_{11}x_1+a_{12}x_2+\dots+a_{1n}x_n \leq b_1$$

$$a_{21}x_1+a_{22}x_2+\dots+a_{2n}x_n \leq b_2$$

.....

$$a_{m1}x_1+a_{m2}x_2+\dots+a_{mn}x_n \leq b_m$$

3) неотрицательность переменных $x_i \geq 0, i = \overline{1;n}$

Алгоритм симплексного метода решения задач линейного программирования.

1. Общая задача линейного программирования сводится к канонической задаче введением столько вспомогательных переменных, сколько неравенств содержит система ограничений (т. е. система ограничений неравенств сводится к эквивалентной системе уравнений).

2. Функция цели выражается через вспомогательные переменные и записывается в таком виде, как уравнения системы ограничений (все переменные - в левой части, свободный член - в правой).

3. Составляется 1-я симплекс-таблица. В базис записываются переменные, относительно которых разрешена система ограничений (т. е. базисная переменная присутствует только в одном из уравнения системы с коэффициентом, равном единице) проще всего за базисные принять вспомогательные переменные. Базисных переменных должно быть столько, сколько уравнений содержит система ограничений. В 1-й строке таблицы перечисляются все переменные и отводится столбец для свободных членов. Последняя строка таблицы описывает поведение функции цели. Под переменной x_1 1-й строки записываются в столбец коэффициенты при x_1 системы ограничений и в последней строке - коэффициент при x_1 , функции цели и т. д.

4. Каждая симплекс-таблица дает решение задачи линейного программирования: свободные переменные (т. е. переменные, которых нет в базисе) равны нулю, базисные переменные равны соответствующим свободным членам

5. Критерием оптимальности решения является отсутствие отрицательных элементов в последней строке таблицы.

6. Для улучшения решения необходимо от одной симплекс-таблицы перейти к другой. Для этого в предыдущей таблице находят ключевой (ведущий) столбец, соответствующий наименьшему отрицательному элементу последней строки таблицы. Затем находят ключевую (ведущую) строку, соответствующую минимальному отношению свободных членов к соответствующим положительным элементам ключевого столбца. На пересечении ключевого столбца и строки имеем ключевой элемент.

7. Заполнение следующей симплекс-таблицы начинаем с заполнения базиса: из базиса предыдущей таблицы выводится переменная, соответствующая ключевой строке, и на ее место вводится переменная, соответствующая ключевому столбцу. Затем заполняется главная строка новой таблицы (бывшая ключевая строка). Ее элементы получают делением элементов ключевой строки предыдущей таблицы на ключевой элемент. Все остальные элементы вычисляются по правилу прямоугольника:

Прежн. эл-т * Ключ. эл-т – Эл. соотв. прежн. в ключ. строке * Эл. соотв. прежн в ключ. столбце

Новый эл-т = _____

Ключевой элемент

Замечание. Следует знать, что все элементы бывшего ключевого столбца будут равны нулю, кроме бывшего ключевого элемента, который станет единицей. Все столбцы, соответствующие нулям в ключевой строке, и все строки, соответствующие нулям в ключевом столбце, переписываются без изменения (хотя их можно пересчитывать и по правилу прямоугольника).

8. Преобразования симплекс-таблиц производят, пока не получат оптимального решения (см. пункт 5).

Задача 1

Финансово - промышленная группа продает два вида пакетов акций, состоящих из акций трех акционерных обществ: «Альфа», «Бета», «Гамма». Один пакет 1-го вида состоит из $a_1 = 12$ акций АО «Альфа», $a_2 = 12$ акций АО «Бета», $a_3 = 6$ акций «Гамма». Один пакет второго вида со-

стоит из $b_1 = 12$ акций АО «Альфа», $b_2 = 6$ акций АО «Бета», $b_3 = 12$ акций АО «Гамма».

Финансово-промышленная группа располагает следующим запасом акций: АО «Альфа» – $d_1 = 1080$ акций, АО «Бета» - $d_2 = 840$ акций, АО- «Гамма» - $d_3 = 840$ акций. Прибыль от продажи одного пакета первого вида составляет $a = 3$ тыс. руб., одного пакета второго вида - $b = 2$ тыс. руб. Найти план продажи пакетов акций, обеспечивающий наибольшую прибыль. Задачу решить симплексным и геометрическим методами.

Решение

Составим математическую модель данной экономической задачи на планирование наиболее выгодной продажи акций.

Очевидно, что чем больше будет продано акций, тем больше будет прибыль, но неограниченно увеличивать число проданных пакетов акций невозможно из-за ограниченного наличия акций. Итак, неизвестно, сколько следует продать пакетов 1-го вида и сколько пакетов II-го вида.

Поэтому пусть пакетов 1-го вида следует продать x_1 штук, пакетов вида II-го – x_2 штук.

Тогда прибыль от реализации всех пакетов 1-го и II-го видов выразится функцией цели $F\{12x_1 + 12x_2 \leq 1080, | \{12x_1 + 6x_2 \leq 840, | = 3x_1 + 2x_2. \quad (1)$

На переменные этой функции запасами акций накладываются ограничения в виде неравенств. По смыслу задачи переменные x_1 и x_2 должны быть неотрицательными:

$\{x_1 \geq 0, |$ Соотношения (1), (2) составляют математическую модель задачи на планирование продаж акций. Все соотношения являются линейными, значит, это задача линейного программирования, и это общая задача, так как система ограничений (2) содержит неравенства. Чтобы решить задачу симплексным методом, ее надо преобразовать к каноническому виду. Для этого неравенства системы (2) следует преобразовать в уравнения, введя столько вспомогательных неотрицательных переменных, сколько неравенств содержит система (2):

$\{y_1 \cdot y_2 \cdot y_3 \geq 0.$ Мысленно этих переменных состоит в том, что это число непроданных акций соответственно АО «Альфа», «Бета» и «Гамма».

Если к левой части 1-го неравенства системы (2) прибавить y_1 , то получим уравнение $12x_1 + 12x_2 + y_1 = 1080.$

Поступая аналогично со 2-м и 3-м неравенствами, получим систему уравнений $\{12x_1 + 12x_2 + y_1 = 1080, | \{12x_1 + 6x_2 + y_2 = 840 |$

Функцию цели выразим через новые переменные

$F = 3x_1 + 2x_2 + 0 \cdot y_1 + 0 \cdot y_2 + 0 \cdot y_3,$ тем запишем функцию F в таком же виде, в каком записаны все уравнения системы (5) (в левой части - все переменные, в правой - свободные члены): $F - 3x_1 - 2x_2 - 0 \cdot y_1 - 0 \cdot y_2 - 0 \cdot y_3 = 0 \quad (6)$

Соотношения (6), (5), (3) и (4) составляют модель задачи линейного программирования в канонической форме.

Теперь можно составить первую симплекс-таблицу.

Симплекс-таблица 1-я

Базис	x_1	x_2	y_1	y_2	y_3	своб.ч л.
y_1	12	12	1	0	0	1080
y_2	12	6	0	1	0	840
y_3	6	12	0	0	1	840
F	-3	-2	0	0	0	0

Каждая симплекс-таблица дает допустимое решение задачи: переменные, которых нет в базисе, т. е. свободные переменные, равны нулю, а базисные переменные равны соответствующим свободным членам.

Итак, 1-е решение (I план продажи):

$x_1 = 0; x_2 = 0; y_1 = 1080; y_2 = 840; y_3 = 840; F = 0.$

Из этого плана следует, что ни пакетов 1-го вида, ни пакетов 2-го вида продавать не будем и, очевидно, прибыль будет равна нулю, т. е. это плохое решение.

Смысл симплексного метода заключается в том, что, получив любое допустимое решение преобразованием симплекс-таблиц, это решение улучшается, пока не получится оптимальное решение.

Критерием оптимальности решения является отсутствие отрицательных элементов в последней строке симплекс-таблицы.

Так как в последней строке 1-ой симплекс-таблицы есть отрицательные элементы, то 1-ое решение не является оптимальным. Перейдем ко 2-й симплекс-таблице.

Для перехода к следующей симплекс-таблице необходимо в данной таблице найти ключевой (ведущий) столбец и ключевую (ведущую) строку.

Ключевой столбец соответствует наименьшему отрицательному элементу последней строки таблицы. В этом случае это «-3». Отметим ключевой столбец.

$\min\left\{\frac{1080}{12}; \frac{840}{12}; \frac{840}{6}\right\} = \min\{90; 70; 140\} = 70$. Ключевая строка соответствует минимальному частному свободных членов и соответствующих положительных элементов ключевого столбца, т.е.

ключевой будет 2-я строка, отметим ее.

На пересечении ключевого столбца и строки находится ключевой элемент в данном случае это 12.

Из базиса исключается переменная, соответствующая ключевой строке т.е. y_2 , и вводится переменная, соответствующая ключевому столбцу, т.е. x_1 .

Заполнение следующей симплекс-таблицы начинаем с заполнения бывшей ключевой строки (главная строка). Ее элементы получаются делением прежних элементов на ключевой элемент. Затем заполняется бывший ключевой столбец, его элементы равны нулю, кроме уже записанной единицы. Столбцы, соответствующие нулям в ключевой строке и строки, соответствующие нулям в ключевом столбце, переписываются без изменения.

Все остальные элементы пересчитываются по правилу прямоугольника:

$$\begin{aligned}
 y_1x_2: \frac{12 \cdot 12 - 12 \cdot 6}{12} &= 6; \\
 Fx_2: \frac{-2 \cdot 12 - (-3) \cdot 6}{12} &= -\frac{1}{2}; \\
 y_3y_2: \frac{0 \cdot 12 - 1 \cdot 6}{12} &= -\frac{1}{2}; \\
 y_3x_2: \frac{12 \cdot 12 - 6 \cdot 6}{12} &= 9; \\
 y_1y_2: \frac{0 \cdot 12 - 12 \cdot 1}{12} &= -1 \\
 Fy_2: \frac{0 \cdot 12 - (-3) \cdot 1}{12} &= \frac{1}{4}; \\
 y_1\text{св.ч.}: \frac{1080 \cdot 12 - 12 \cdot 840}{12} &= 240; \\
 y_3\text{св.ч.}: \frac{840 \cdot 12 - 6 \cdot 840}{12} &= 420; \\
 F\text{св.ч.}: \frac{0 \cdot 12 - (-3) \cdot 840}{12} &= 210.
 \end{aligned}$$

Базис	x_1	x_2	y_1	y_2	y_3	своб.ч л.
y_1	0	6	1	-1	0	240
x_1	1	1/2	0	1/12	0	70
y_3	0	9	0	-1/2	1	420
F	0	-1/2	0	1/4	0	210

2-е решение (2-й план): $x_1=70$; $x_2=0$; $y_1=240$; $y_2=0$; $y_3=420$; $F=210$.

Второй план лучше «первого» уже есть прибыль но этот план не является оптимальным т.к. в последней строке 2-й симплекс-таблицы есть отрицательный элемент. Будем улучшать этот план перейдя к 3-й симплекс-таблице.

Вновь определяем ключевой столбец соответствующий наименьшему отрицательному элементу в последней строке (в том случае такой элемент один, это 1/2) и ключевой столбец 2-й

Ключевая строка соответствует

$$\min \left\{ \frac{240}{6}; \frac{70}{1/2}; \frac{420}{9} \right\} = \min \left\{ 40; 140; 46\frac{2}{3} \right\} = 40$$

ключевой строкой будет 1-я и ключевым элементом «б»

Вычисляем элементы 3-й симплекс-таблицы

$$\begin{aligned} x_1 y_1: \frac{0 \cdot 6 - 1/2 \cdot 1}{6} &= -\frac{1}{12} \\ y_3 y_1: \frac{0 \cdot 6 - 1 \cdot 9}{6} &= -\frac{3}{2} \\ F y_1: \frac{0 \cdot 6 - (-1/2) \cdot 1}{12} &= \frac{1}{12} \\ x_1 y_2: \frac{1/12 \cdot 6 - (-1) \cdot 1/2}{12} &= \frac{1}{6} \\ y_1 y_2: \frac{-1/2 \cdot 6 - 1/2 \cdot (-1)}{6} &= -\frac{5}{12} \\ F y_2: \frac{1/4 \cdot 6 - (-1/2) \cdot (-1)}{6} &= \frac{1}{6} \\ x_1 \text{ св.член.: } \frac{70 \cdot 6 - 240 \cdot 1/2}{6} &= 50 \\ y_3 \text{ св.член.: } \frac{420 \cdot 6 - 240 \cdot 9}{6} &= 60 \\ F_1 \text{ св.член.: } \frac{210 \cdot 6 - 240 \cdot (-1/2)}{6} &= 230 \end{aligned}$$

Симплекс-таблица 3-я

ис	Баз	x	x2	y1	y2	y3	сво б. чл.
	x2	0	1	1/6	-1/6	0	40
	x1	1	0	-	1/6	0	50
	y3	0	0	1/12	-	1	60
	F	0	0	3/2	5/12	0	230
				1/1	1/6		
			2				

3-е решение (3-й план) $x_1=50; x_2=40; y_1=0; y_2=0, y_3=60, F=230$

Так как в последней строке симплекс-таблицы нет отрицательных элементов, то третье решение является оптимальным. Итак, для получения оптимальной прибыли в 230 тыс. рублей от продажи 2-х видов пакетов акций необходимо продать 50 пакетов 1-го вида, а пакетов 11-го вида - 40. При этом плане акции АО «Альфа» и АО «Бета» будут проданы все, а акций АО «Гамма» останется 60 пакетов.

Задача 2

Предположим, что для производства двух видов продукции А и В можно использовать материал трех сортов. При этом на изготовление единицы изделия вида А расходуется $a_1=7$ кг материала первого сорта, $a_2=6$ кг материала второго сорта и $a_3=1$ кг материала третьего сорта. На изготовление единицы изделия вида В расходуется $b_1=3$ кг материала 1-го сорта, $b_2=3$ кг материала 2-го сорта и $b_3=2$ кг материала 3-го сорта. На складе фабрики имеется всего: материала первого сорта $d_1=1365$ кг, материала 2-го сорта $d_2=1245$ кг, материала 3-го сорта $d_3=650$ кг.

От реализации единицы готовой продукции вида А фабрика имеет прибыль $\alpha=6$ тыс. руб., а от продукции вида В прибыль составляет $\beta=5$ тыс. руб. Определить максимальную прибыль от реализации всей продукции видов А и В. Решить задачу симплексным геометрическим методами.

Решение

Составим математическую модель данной экономической задачи на планирование производства. Обозначим через x_1 - количество изделия вида А, которое необходимо произвести для получения максимальной прибыли, через x_2 - количество изделий вида В.

Тогда прибыль производства выразится следующей функцией цели:

$$F=6x_1+5x_2 \quad (7)$$

На переменные этой функции запасами сырья накладываются ограничения

$$\{7x_1 + 3x_2 \leq 1365 \mid \{6x_1 + 3x_2 \leq 1245 \mid \quad (8)$$

т. к- количество продукции не может быть отрицательным, то,

$$\{x_1 \geq 0\} \quad (9)$$

Соотношения (7), (8) и (9) и составляют математическую модель данной задачи. Это общая задача линейного программирования. Для решения этой задачи симплексным методом преобразуем ее к каноническому виду. введя вспомогательные переменные:

$$y_1, y_2, y_3, \quad (10)$$

где y_1, y_2, y_3 - остатки сырья соответственно 1-го, 2-го и 3-го видов.

Тогда система неравенств (8) преобразуется в систему уравнений:

$$\{7x_1 + 3x_2 \leq 1365 \mid \{6x_1 + 3x_2 \leq 1245 \mid (11)$$

и функцию цели преобразуем к виду: $F=6x_1+5x_2+0y_1+0y_2+0y_3$ или

$$F-6x_1-5x_2-0y_1-0y_2-0y_3=0. \quad (12)$$

Соотношения (12), (11), (9) и (10) составляют математическую модель данной задачи в канонической форме. Составим первую симплекс-таблицу.

Симплекс-таблица 1-я

Базис		x_1	x_2	y_1	y_2	y_3	Свободные члены
1	y_1	7	3	1	0	0	1365
2	y_2	6	3	0	1	0	1245
3	y_3	1	2	0	0	1	650
	F	-6	-5	0	0	0	0

1 - е решение (1-й план): $x_1=0, x_2=0, y_1=1365, y_2=1245, y_3=650, F=0$. Это решение не является оптимальным, т. к. в последней строке таблицы есть отрицательные элементы. Перейдем ко 2-й симплекс-таблице. Ключевой столбец соответствует наименьшему отрицательному элементу в последней строке, это «6» и столбец 1-й, отметим его.

Ключевая строка соответствует: $\min\{1365/7; 1245/6; 650/1\} = \min\{195; 207.5; 650\} = 195$ т. е. ключевой строкой будет 1-я строка, отметим ее. На пересечении ключевых столбца и строки находится ключевой элемент, в данном случае это «7». Из базиса исключается переменная, соответствующая ключевой строке, т. е. y_1 и вводится переменная, соответствующая ключевому столбцу, т.е. x_1 .

Заполнение следующей симплекс-таблицы начинаем с заполнения строки, соответствующей бывшей ключевой строке (главная строка). Ее элементы получаются делением прежних элементов на ключевой элемент. Затем заполняется столбец, соответствующий бывшему ключевому столбцу, его элементы равны нулю, кроме уже записанной единицы. Столбцы, соответствующие нулям в ключевой строке, и строки, соответствующие нулям в ключевом столбце, переписываются без изменения. Все остальные элементы пересчитываются по правилу прямоугольника

$$y_2x_2: \frac{3 \cdot 7 - 3 \cdot 6}{7} = \frac{3}{7} \quad y_3y_1: \frac{0 \cdot 7 - 1 \cdot 1}{12} = -\frac{1}{7} \quad y_3y_2: \frac{2 \cdot 7 - 3 \cdot 1}{7} = \frac{4}{7}$$

$$Fy_2: \frac{-5 \cdot 7 - 3 \cdot (-6)}{7} = -\frac{17}{7} \quad Fy_1: \frac{0 \cdot 7 - 1 \cdot (-6)}{7} = \frac{6}{7}$$

$$y_1y_2: \frac{0 \cdot 7 - 1 \cdot 0}{7} = -\frac{6}{7}$$

Симплекс-таблица 2-я

Базис	x_1	x_2	y_1	y_2	y_3	Свободные члены
x_1	1	$3/7$	$1/7$	0	0	195
y_2	0	$3/7$	$-1/7$	1	0	75
y_3	0	$11/7$	$-1/7$	0	1	455

F	0	-	6/	0	0	1170
		17/7	7			

2-е решение (2-й план): $x_1=195$; $x_2=0$; $y_1=0$; $y_2=75$; $y_3=-455$; $F=1170$. Решение неоптимальное, т. к. в последней строке есть отрицательный элемент. Будем улучшать это решение, перейдя к 3-й симплекс-таблице. Ключевым столбцом будет 2-й, ключевой строкой - строка, соответствующая $\min\{\frac{195}{3/7}; \frac{75}{3/7}; \frac{455}{3/7}\} = \min\{455; 175; 289,5\} = 175$, т. е. 2-я строка и ключевой элемент «3/7». Переход к 3-й симплекс-таблице осуществляем так же, как ко 2-й.

Симплекс -таблица 3-я

Базис	x1	x2	y1	y2	y3	Свобо дные члены
x1	1	0	1	-1	0	120
x2	0	1	-2	7/3	0	175
y3	0	0	3	-11/3	1	180
F	0	0	-4	17/3	0	1595

3-е решение (3-й план): $x_1=120$; $x_2=175$; $y_1=y_2=0$; $y_3=180$; $F=1595$. Решение неоптимальное, т. к. в последней строке есть отрицательный элемент.

Перейдем к 4-й симплекс-таблице. Для этого найдем ключевые столбец и строку.

Ключевым столбцом будет 3-й, ключевой строкой - строка, соответствующая $\min\{120/1; 180/3\} = \min\{120; 60\} = 60$, т. е. 3-я строка. Симплекс-таблица 4-я

Базис	x1	x2	y1	y2	y3	Свобо дные члены
x1	1	0	0	2/9	-1/3	60
x2	0	1	0	-1/9	2/3	295
y1	0	0	1	-11/9	1/3	60
F	0	0	0	7/9	4/3	1835

4-е решение (4-й план) $x_1=60$; $x_2=295$; $y_1=60$; $y_2=y_3=0$; $F=1835$. План оптимальный.

Итак, для получения максимальной прибыли в 1835тыс руб. необходимо изготовить 60 единиц изделий вида А, изделия вида В - 295 единиц.

При таком плане сырья 1 -го сорта останется 60 кг., сырье 2-го и 3-го сортов израсходуется полностью.

ПРАКТИЧЕСКАЯ РАБОТА 2. Системы и их свойства

Цель занятия заключается в формировании у студентов профессиональной компетенции: ПК-4.1

Поиски более эффективных способов планирования сложных процессов привели к созданию новых методов - методов сетевого планирования и управления (СПУ).

Сетевой график - это наглядное отображение плана работ или операций. Главными элементами сетевого графика являются события и работы. События не имеют протяженности во времени, работа - это протяженный во времени процесс. Событие - это результат окончания работы. Каждая работа имеет предшествующее событие и последующим событием завершается.

На сетевом графике события изображаются кружочками, а работы - стрелками. События подразделяются на исходные, промежуточные, завершающие. Только исходное событие не имеет входящих стрелок, и только завершающее событие не имеет выходящих стрелок. Все промежуточные работы имеют входящие и выходящие стрелки. На графике не должно быть петель и циклов, так как они по существу означают, что началом некоторой работы является ее же завершение. Любые два события должны быть связаны не более чем одной работой.

Обычно сначала составляют предварительный сетевой график, а затем, пользуясь определенными приемами (их рассмотрим на примере), улучшают его, делают более четким и наглядным.

В сетевой модели не должно быть «тупиковых» событий, т. е. событий, из которых не выходит ни одна работа, за исключением завершающего события, и не должно быть «хвостовых» событий (кроме исходного), которым не предшествует хотя бы одна работа.

Упорядочение сетевого графика заключается в таком расположении событий и работ, при котором для любой работы предшествующее ей событие расположено левее и имеет меньший номер по сравнению с завершающим эту работу событием. В упорядоченном сетевом графике все работы, стрелки, направлены слева направо: от событий с меньшими номерами к событиям с большими номерами.

Каждому событию приписывается определенный номер. Работа, соединяющая стрелкой два события i и j , определяется как работа (i, j) причем $i < j$. Каждая работа (i, j) характеризуется длительностью t_{ij} (в часах, днях, месяцах), t_{ij} проставляется над стрелкой сетевого графика.

Одно из важнейших понятий сетевого графика - понятие пути. *Путь* - любая последовательность работ, в которой конечное событие каждой работы совпадает с начальным событием следующей за ней работы.

Полный путь - это путь, началом которого является исходное событие, а концом завершающее.

Наиболее продолжительный полный путь в сетевом графике называется критическим. Критическими называются также работы и события, расположенные на этом пути. Критические события на сетевом графике обозначаются двойными кружочками, критические работы - двойными стрелками.

Важнейшим этапом сетевого планирования является анализ сетевого графика по критерию времени. Анализ делается для того, чтобы узнать за какой ранний срок можно выполнить весь комплекс работ, на каких работах имеются резервы, какие работы являются самыми напряженными, каким образом, используя обнаруженные резервы ускорить выполнение всего проекта.

Для каждого события СПУ рассчитывают три характеристики: ранний, поздний срок совершения события, а также его резерв.

Определение 1. Ранний возможный срок $i_p(j)$ наступления события J - это минимальное время за которое может осуществиться событие j (наиболее раннее время окончания всех входящих в событие j работ, либо раннее время выходящих из события j работ).

Для расчета $I_p(j)$ используется формула:

$\{t_p(i) = t_p(i) + t_y, |$ если в событие j входит одна стрелка; если в событие j входит несколько стрелок (1)

Определение 2. Поздний допустимый срок $t_n(i)$ наступления события I - это максимальный срок, который не нарушает следующих за ним событий.

Поздний допустимый срок $t_n(i)$ вычисляется по формуле:

$$\{t_n(j) - t_y, |$$

Расчет ранних и поздних сроков наступления событий дает другой способ нахождения критического пути. У работ, лежащих на критическом пути совпадают ранние и поздние сроки событий.

Все события, за исключением событий, принадлежащих критическому пути, имеют резерв $R(i)$.

$$R(i) = t_n(i) - t_p(i). \quad (3)$$

Резерв $R(i)$ показывает, на какой предельно допустимый срок можно задержать наступление данного события, не вызывая и при этом увеличение срока выполнения всего комплекса работ.

Для всех работ (i, j) на основе ранних и поздних сроков свершения событий можно определить четыре вида резервов времени выполнения работы (i, j) .

1. Полный резерв $R_n = t_n(j) - t_p(i) - t_{ij}$ (4)

2. Гарантийный резерв $R_r = t_n(j) - t_n(i) - t_{ij}$ (5)

3. Свободный резерв $R_c = t_3(j) - t_p(i) - t_{ij}$ (6)
4. Независимый резерв $R_n = t_p(j) - t_n(i) - t_{ij}$ (7)

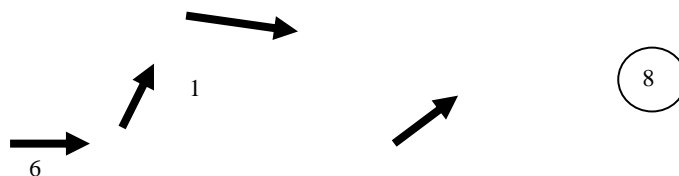
Для работ, лежащих на критическом пути, все 4 резерва времени равны нулю.

Задача 1

Код	t_{ij}	Код	t_{ij}
1-2	3	4-5	1
2-3	6	5-6	3
2-4	5	6-7	5
3-4	2	7-8	2
3-5	1	7-10	3
3-6	2	8-10	4
3-9	14	10-11	2

Решение:

Как следует из перечня работ, исходным событием сетевого графика является событие 1, а завершающим - событие 11. Полагая на сетевых графиках изменение времени слева направо, поместим событие 1 в левую часть графика, а событие 11 – в правую часть графика, разместив между ними промежуточные события в некотором порядке, соответствующим их номерам. События свяжем работами – стрелками в соответствии с перечнем работ. График примет вид:



В упорядоченном графике над каждой работой стрелкой укажем продолжительность работы. Найдем все возможные полные пути графика и вычислим их продолжительность.

- T1: 1→2→4→5→6→7→10→11; T1=3+5+1+5+3+2=22
- T2: 1→2→4→5→6→7→8→10→11; T2=3+5+1+3+5+2+4+2=25
- T3: 1→2→3→4→5→6→7→10→11; T3=3+6+2+1+3+5+3+2=25
- T4: 1→2→3→4→5→6→7→8→10→11; T4=3+6+2+1+3+5+2+4+2=28
- T5: 1→2→3→5→6→7→10→11; T5=3+6+1+3+5+3+2=23
- T6: 1→2→3→5→6→7→8→10→11; T6=3+6+1+3+5+2+4+2=26
- T7: 1→2→3→6→7→10→11; T7=3+6+2+5+3+2=21
- T8: 1→2→3→6→7→8→10→11; T8=3+6+2+5+2+4+2=24
- T9: 1→2→3→9→10→11; T9=3+6+14+1+2=26

Самый продолжительный путь – это путь T4 с продолжительностью 28 дней. Итак, T4 критический путь. Это последовательность работ (1,2), (2,3), (3,4), (4,5), (5,6), (6,7), (7,8), (8,10), (10,11). Вычислим для каждого события ранние и поздние сроки наступления событий.

- $t_p(1)=0$
- $t_p(2) = t_p(1) + t_{12} = 0 + 3 = 3$
- $t_p(3) = t_p(2) + t_{23} = 3 + 6 = 9$
- $t_p(4) = \max[t_p(2) + t_{24}; t_p(3) + t_{34}] = \max[3 + 5; 9 + 2] = 11$
- $t_p(5) = \max[t_p(3) + t_{35}; t_p(4) + t_{45}] = \max[9 + 1; 11 + 1] = 12$
- $t_p(6) = \max[t_p(3) + t_{36}; t_p(5) + t_{56}] = \max[9 + 2; 12 + 3] = 15$
- $t_p(7) = t_p(6) + t_{67} = 15 + 5 = 20$

$$t_p(8) = t_p(7) + t_{78} = 20 + 2 = 22$$

$$t_p(3) = t_p(3) + t_{39} = 9 + 14 = 23$$

$$t_p(10) = \max[t_p(7) + t_{710}; t_p(8) + t_{810}; t_p(9) + t_{910}] = \max[20 + 3; 22 + 4; 23 + 1] = 26$$

$$t_p(11) = t_p(10) + t_{1011} = 26 + 2 = 28$$

Полагаем $t_n(11) = 28$

$$t_n(10) = t_n(11) - t_{1011} = 28 - 2 = 26$$

$$t_n(9) = t_n(10) - t_{910} = 26 - 1 = 25$$

$$t_n(8) = t_n(10) - t_{810} = 26 - 4 = 22$$

$$t_n(7) = \min[t_n(10) - t_{710}; t_n(8) - t_{78}] = 20$$

$$t_n(6) = t_n(7) - t_{67} = 20 - 5 = 15$$

$$t_n(5) = t_n(10) - t_{810} = 26 - 4 = 22$$

$$t_n(4) = t_n(10) - t_{810} = 26 - 4 = 22$$

Код работы	$t(i, j)$	Начало работы		Конец работы		R_n	R_r	R_c	R_n
		Ранний срок	Поздний срок	Ранний срок	Поздний срок				
1,2	3	0	0	3	3	0	0	0	0
2,3	6	3	3	9	9	0	0	0	0
2,4	5	3	3	11	11	3	3	3	3
3,4	2	9	9	11	11	0	0	0	0
3,5	1	9	9	12	12	2	2	2	2
3,6	2	9	9	15	15	4	4	4	4
3,9	14	9	9	23	25	2	2	0	0
4,5	1	11	11	12	12	0	0	0	0
5,6	3	12	12	15	15	0	0	0	0
6,7	5	15	15	20	20	0	0	0	0
7,8	2	20	20	22	22	0	0	0	0
7,10	3	20	20	26	26	3	3	3	3
8,10	4	22	22	26	26	0	0	0	0
9,10	1	23	25	26	26	2	0	2	0
10,11	2	26	26	28	28	0	0	0	0

ПРАКТИЧЕСКАЯ РАБОТА 3. Декомпозиция и агрегирование системы

Цель занятия заключается в формировании у студентов профессиональной компетенции: ПК-4.1

Каждая система массового обслуживания состоит из одного или нескольких каналов обслуживания. Например, если в магазине одна касса или на аэродроме одна взлетно-посадочная полоса, то мы имеем дело с одноканальной системой массового обслуживания. Чаще приходится иметь дело с многоканальными системами массового обслуживания.

Бывают системы, в которых заявки определенного вида обслуживаются вне очереди. Например, на аэродроме с одной взлетно-посадочной полосой преимущество отдается самолетам, идущим на посадку.

Различают системы, в которых возможны очереди (например, магазин), и системы без очередей - если все каналы обслуживания заняты, заявка получает отказ в обслуживании, например, если занят телефонный номер.

Особое место занимают системы массового обслуживания с "нетерпеливыми" заявками, например, система ПВО: самолет (заявка) стремится вылететь из зоны обстрела ПВО, не дожидаясь, пока его «обслужат» (уничтожат).

В связи с разнообразием систем возникают разные задачи и разные методы их решения. Одной из самых распространенных является задача об оптимальном количестве каналов в системе массового обслуживания. Если каналов мало - возникают очереди, если много - каналы

простаивают. То и другое увеличивает затраты.

Поток событий – последовательность однородных событий, следующих одно за другим в какие-то случайные моменты времени (поток покупателей, вызовов на тел. станции).

Поток характеризуется интенсивностью λ – частотой появления событий или средним числом событий, поступающих в СМО в ед. времени.

Поток событий называется регулярным, если событие следует одно за другим через определенные промежутки времени (поток изделий на конвейере).

Поток событий называется стационарным, если его вероятностные характеристики не зависят от времени.

Поток событий называется потоком без последствия, если для 2-х непересекающихся участков времени τ_1 и τ_2 – число событий, попадающих на один из них, не зависит от числа событий, попадающих на другие.

Поток событий называется простейшим, если он одновременно стационарен, ординарен и не имеет последствия.

При наложении большого числа n независимых, стационарных и ординарных потоков получается поток, близкий к простейшему с $\lambda = \sum_{i=1}^n \lambda_i$

$$P_m(\tau) = \frac{(\lambda\tau)^m}{m!} e^{-\lambda\tau}$$

дисперсия $\sigma^2 = \lambda\tau^2 = \text{mat. ожиданию}$ случайной величины, если $m=0$, $P_0(\tau) = e^{-\lambda\tau}$

$F(t) = P = 1 - e^{-\lambda t}$ – вероятность, что не произойдет ни одно действие.

Плотность вероятности случайной величины $\varphi(t) = F'(t) = \lambda e^{-\lambda t}$

Мат. ожидание. $\alpha = \tau = \frac{1}{\lambda}$

СМО с отказами.

Показатели эффективности СМО A – абсолютная пропускная способность СМО, т.е. среднее число заявок, обслуживаемых в ед. времени

Q – относительная пропускная способность, т.е. средняя доля пришедших заявок, обслуживаемых системой.

$P_{\text{отк}}$ – вероятность отказа

k – среднее число каналов

Одноканальная система с отказами

Имеется 1 канал с интенсивностью λ – поток заявок

M – интенсивность обслуживания

Система S имеет два состояния: S_0 – канал свободен p_0 , S_1 – канал занят p_1

$$\{\lambda p_0 = M p_1 \mid \{M p_1 = \lambda p_0\}$$

тогда

$$p_0 = \frac{M}{\lambda + M} \quad p_1 = \frac{\lambda}{\lambda + M}$$

$$Q = \frac{M}{\lambda + M} \quad P_{\text{отк}} = \frac{\lambda}{\lambda + M}$$

$$A = \frac{\lambda M}{\lambda + M} = Q \lambda$$

Многоканальная система с отказами

Формулы Эрланга для определения предельных вероятностей.

$$p_0 = \left(1 + p + \frac{p^2}{2!} + \dots + \frac{p^n}{n!}\right)^{-1},$$

$$p_1 = p p_0, p_2 = \frac{p^2}{2!} p_0, \dots, p_n = \frac{p^n}{n!} p_0,$$

Вероятность отказа $P_{\text{отк}} = \frac{p^n}{n!} p_0$

Относительная пропускная способность $Q = 1 - P_{\text{отк}}$

Абсолютная пропускная способность $A = \lambda Q$

Среднее число занятых каналов $\bar{k} = \frac{A}{M_{\text{или } k}} = p \left(1 - \frac{p^n}{n!} p_0\right)$

СМО с очередью

СМО с неограниченной очередью. Одноканальная система.

Кроме A , Q и $P_{отк}$ рассматриваются также $L_{сист}$ – среднее число заявок в системе, $T_{сист}$ – среднее время пребывания заявки в системе, $L_{оч}$ – среднее число заявок в очереди, $T_{оч}$ – среднее время пребывания заявки в очереди, $P_{зан}$ – вероятность того, что канал занят

Предельные вероятности

$$p_0 = (1 + \frac{\lambda}{M} + \dots + \frac{\lambda^k}{M^k} + \dots)^{-1} = (1 + \rho + \dots + \rho^k + \dots)^{-1} \quad p_1 = \rho(1 - \rho), \dots, p_k = \rho^k(1 - \rho), \dots$$

Среднее число заявок в системе

$$L_{сист} = \sum_{k=1}^{\infty} k p_k$$

$$L_{оч} = L_{сист} - L_{об}$$

$L_{об}$ – среднее число заявок, находящихся под обслуживанием.

$$L_{об} = 0 \cdot p_0 + 1(1 - p_0) = 1 - p_0 = P_{зан}$$

Среднее время пребывания заявки в системе

$$T_{сист} = \frac{1}{\lambda} L_{сист}$$

Среднее время пребывания заявки в очереди

$$T_{оч} = \frac{1}{\lambda} L_{оч}$$

СМО с неограниченной очередью. Многоканальная система.

Предельные вероятности

$$p_0 = (1 + \frac{\rho}{1!} + \dots + \frac{\rho^n}{n!} + \frac{\rho^{n+1}}{n!(n-\rho)})^{-1} \quad p_1 = \frac{\rho}{1!} p_0, \dots, p_n = \frac{\rho^n}{n!} p_0, \dots$$

Вероятность того, что заявка окажется в очереди

$$P_{оч} = \frac{\rho^{n+1}}{n!(n-\rho)} p_0$$

Среднее число занятых каналов $\bar{k} = \frac{\lambda}{M} = \rho$

Среднее число заявок в очереди

$$L_{оч} = \frac{\rho^{n+1} p_0}{n n! (1 - \frac{\rho}{n})^2}$$

Среднее число заявок в системе $L_{сист} = L_{оч} + \rho$

СМО с ограниченной очередью

Показатели	Одноканальная СМО с ограниченной очередью	Многоканальная СМО с ограниченной очередью
Предельные вероятности	$p_0 = \frac{1 - \rho}{1 - \rho^{m+2}}$ $p_1 = \rho p_0, \dots, p_k = \rho^k p_0$	$p_0 = (1 + \frac{\rho}{1!} + \dots + \frac{\rho^{n+1}(1 - (\rho/n)^m)}{n n! (1 - \rho/n)})^{-1}$ $p_1 = \frac{\rho}{1!} p_0, \dots, p_n = \frac{\rho^n}{n!} p_0, \dots, p_{n+r} = \frac{\rho^{n+r}}{n^r n!} p_0 (r = 1, \dots, m)$
Вероятность отказа	$P_{отк} = \rho^{m+1} p_0$	$P_{отк} = \frac{\rho^{m+r}}{n^m n!} p_0$
Абсолютная пропускная способность	$A = \lambda Q$	$A = \lambda Q$
Относительная пропускная способность	$Q = 1 - P_{отк}$	$Q = 1 - P_{отк}$
Среднее число заявок в очереди	$L_{оч} = \rho^2 \frac{(1 - \rho^m(m+1 - m\rho))}{(1 - \rho^{m+2})(1 - \rho)}$	$L_{оч} = \frac{\rho^{n+1} p_0 (1 - (m+1 - m\frac{\rho}{n})(\frac{\rho}{n})^m)}{n n! (1 - \frac{\rho}{n})^2}$
Среднее число заявок под обслуживанием	$L_{об} = 1 - p_0$	$\bar{k} = \rho (1 - \frac{\rho^{n+m}}{n^m n!} p_0)$
Среднее число заявок в системе	$L_{сист} = L_{оч} + L_{об}$	$L_{сист} = L_{оч} + \bar{k}$

ПРАКТИЧЕСКАЯ РАБОТА 4. Принятие решений в сложных системах

Цель занятия заключается в формировании у студентов профессиональной компетенции: ПК-

4.

Модель Уилсона

Математические модели управления запасами (УЗ) позволяют найти оптимальный уровень запасов некоторого товара, минимизирующий суммарные затраты на покупку, оформление и доставку заказа, хранение товара, а также убытки от его дефицита. **Модель Уилсона** является простейшей моделью УЗ и описывает ситуацию закупки продукции у внешнего поставщика, которая характеризуется следующими *допущениями*:

- интенсивность потребления является априорно известной и постоянной величиной;
- заказ доставляется со склада, на котором хранится ранее произведенный товар;
- время поставки заказа является известной и постоянной величиной;
- каждый заказ поставляется в виде одной партии;
- затраты на осуществление заказа не зависят от размера заказа;
- затраты на хранение запаса пропорциональны его размеру;
- отсутствие запаса (дефицит) является недопустимым.

Входные параметры модели Уилсона

- 1) v – интенсивность (скорость) потребления запаса, [ед.тов./ед.т];
- 2) s – затраты на хранение запаса, [руб./ед.тов. · ед.т];
- 3) K – затраты на осуществление заказа, включающие оформление и доставку заказа, [руб.];
- 4) t_d – время доставки заказа, [ед.т].

Выходные параметры модели Уилсона

- 1) Q – размер заказа, [ед.тов.];
- 2) L – общие затраты на управление запасами в единицу времени, [руб./ед.т];
- 3) t – период поставки, т.е. время между подачами заказа или между поставками, [ед.т];
- 4) h_0 – **точка заказа**, т.е. размер запаса на складе, при котором надо подавать заказ на доставку очередной партии, [ед.тов.].

Циклы изменения уровня запаса в модели Уилсона графически представлены на рис.1. Максимальное количество продукции, которая находится в запасе, совпадает с размером заказа Q .

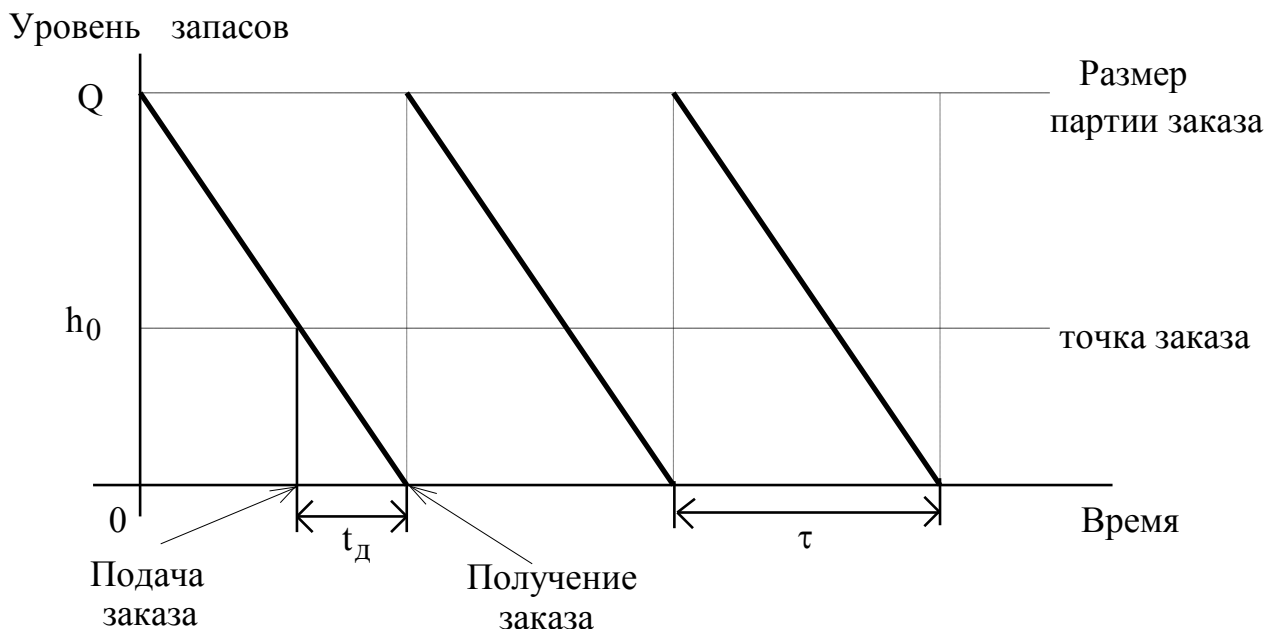


Рис. 1. График циклов изменения запасов в модели Уилсона

Формулы модели Уилсона

$$Q_w = \sqrt{\frac{2Kv}{s}} \quad (\text{формула Уилсона}),$$

1) (

где Q_w – оптимальный размер заказа в модели Уилсона;

$$L = K \cdot \frac{v}{Q} + s \cdot \frac{Q}{2};$$

$$t = \frac{Q}{v};$$

$$h_0 = vt_d.$$

График затрат на УЗ в модели Уилсона представлен на рис. 2

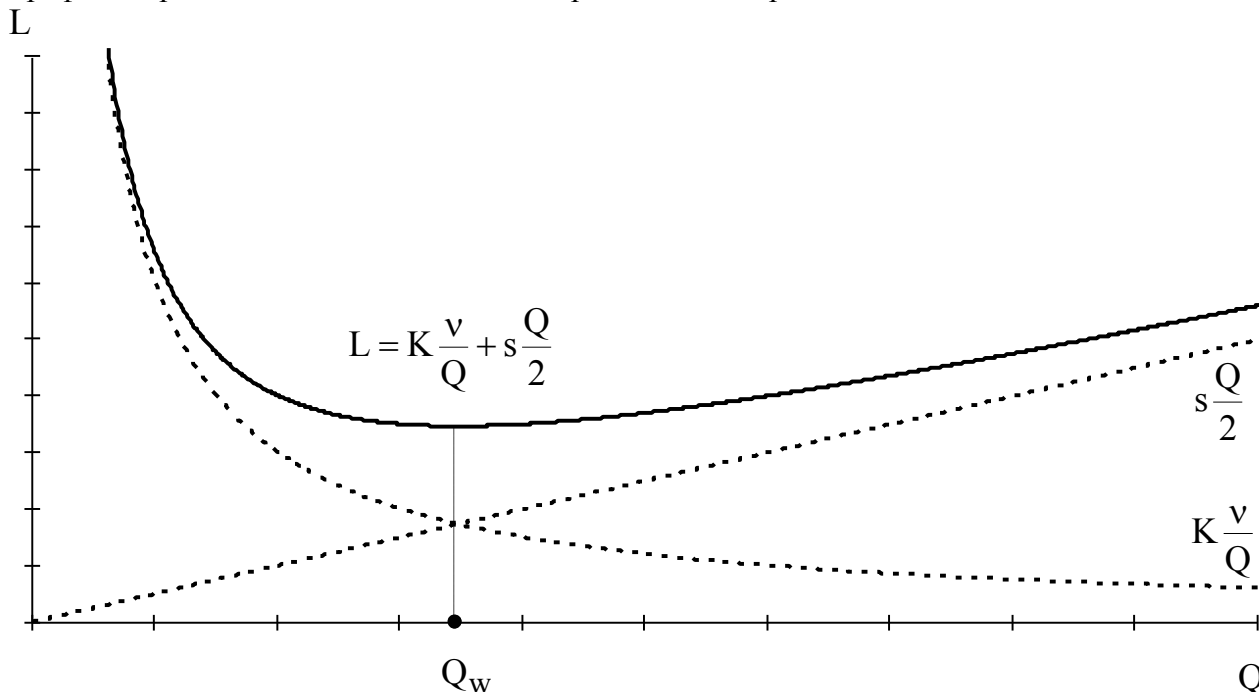


Рис. 2. График затрат на УЗ в модели Уилсона

Модель планирования экономического размера партии

Модель Уилсона, используемую для моделирования процессов закупки продукции у внешнего поставщика, можно модифицировать и применять в случае собственного производства продукции. На рис. 3 схематично представлен некоторый производственный процесс. На первом станке производится партия деталей с интенсивностью λ деталей в единицу времени, которые используются на втором станке с интенсивностью v [дет./ед.т].



Рис. 3. Схема производственного процесса

Входные параметры модели планирования экономического размера партии

- 1) λ – интенсивность производства продукции первым станком, [ед.тов./ед.т];
- 2) v – интенсивность потребления запаса, [ед.тов./ед.т];
- 3) s – затраты на хранение запаса, [руб./ед.тов. · ед.т];
- 4) K – затраты на осуществление заказа, включающие подготовку (переналадку) первого станка для производства продукции, потребляемой на втором станке, [руб.];
- 5) t_n – время подготовки производства (переналадки), [ед.т].

Выходные параметры модели планирования экономического размера партии

- 1) Q – размер заказа, [ед.тов.];
- 2) L – общие затраты на управление запасами в единицу времени, [руб./ед.т];
- 3) t – период запуска в производство партии заказа, т.е. время между включениями в работу первого станка, [ед.т];
- 4) h_0 – точка заказа, т.е. размер запаса, при котором надо подавать заказ на производство очередной партии, [ед.тов.].

Изменение уровня запасов происходит следующим образом (рис. 4):

- в течение времени t_1 работают оба станка, т.е. продукция производится и потребляется одновременно, вследствие чего запаса накапливается с интенсивностью $(\lambda - v)$;
- в течение времени t_2 работает только второй станок, потребляя накопившийся запас с интенсивностью v .

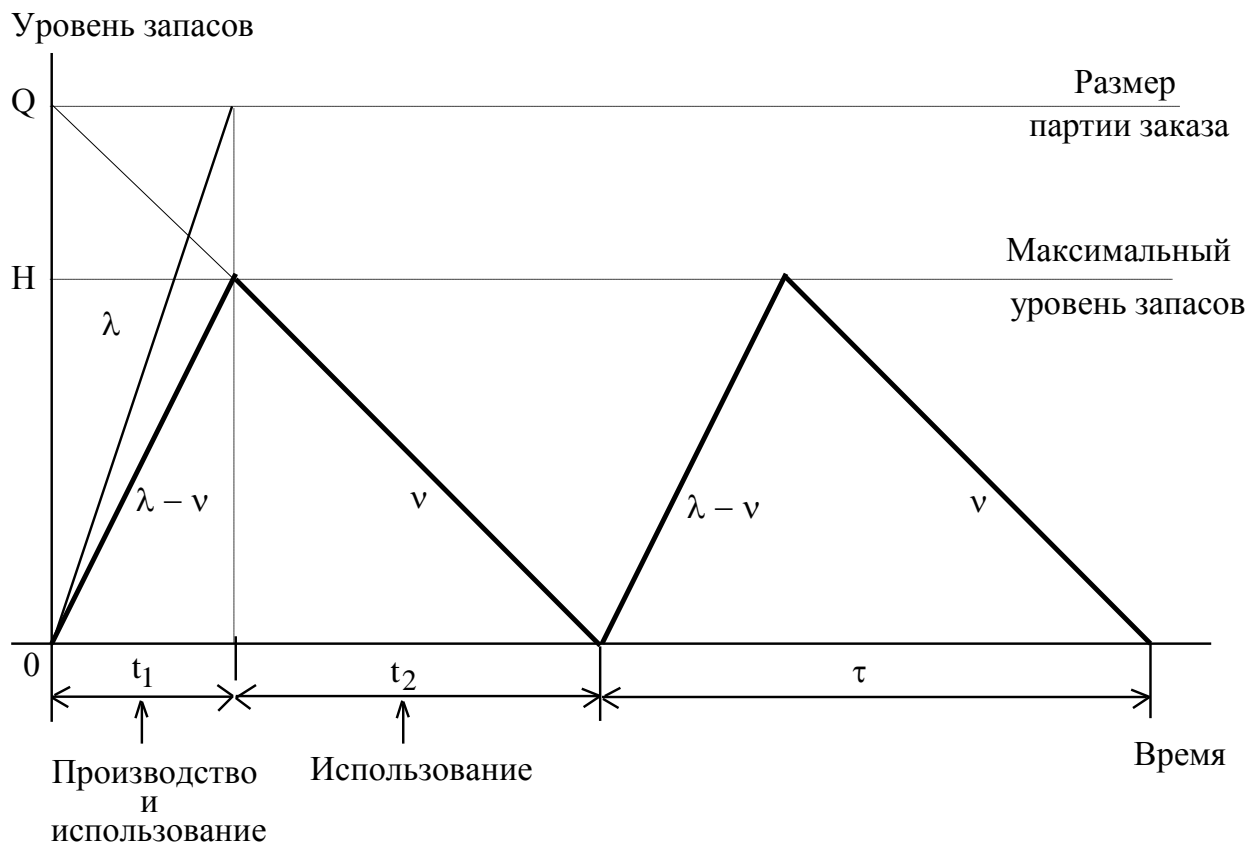


Рис.4. График циклов изменения запасов в модели планирования экономического размера партии

Формулы модели экономического размера партии

$$Q^* = \sqrt{\frac{2Kv\lambda}{s(\lambda-v)}} \text{ или } Q^* = \sqrt{\frac{2Kv}{s(1-v/\lambda)}}$$

где * – означает оптимальность размера заказа;

$$L = K \frac{v}{Q} + s \frac{Q(\lambda-v)}{2\lambda} \text{ или } L = K \frac{v}{Q} + \frac{sQ(1-v/\lambda)}{2};$$

$$H = \frac{Q(\lambda-v)}{\lambda} \text{ или } H = Q(1-v/\lambda);$$

$$\tau = \frac{Q}{v}; \quad h_0 = vt_n.$$

Основная сложность при решении задач по УЗ состоит в правильном определении входных параметров задачи, поскольку не всегда в условии их числовые величины задаются в явном виде. При использовании формул модели УЗ необходимо внимательно следить за тем, чтобы все используемые в формуле числовые величины были согласованы по единицам измерения. Так, например, оба параметра s и v должны быть приведены к одним и тем же временным единицам (к дням, к сменам или к годам), параметры K и s должны измеряться в одних и тех же денежных

единицах и т.д.

Задача № 1

Объем продажи некоторого магазина составляет в год 500 упаковок супа в пакетах. Величина спроса равномерно распределяется в течение года. Цена покупки одного пакета равна 2 руб. За доставку заказа владелец магазина должен заплатить 10 руб. Время доставки заказа от поставщика составляет 12 рабочих дней (при 6-дневной рабочей неделе). По оценкам специалистов, издержки хранения в год составляют 40 коп. за один пакет. Необходимо определить: сколько пакетов должен заказывать владелец магазина для одной поставки; частоту заказов; точку заказа. Известно, что магазин работает 300 дней в году.

Решение

Примем за единицу времени год, тогда $v = 500$ шт. пакетов в год, $K = 10$ руб., $s = 0,4$ руб./шт. · год. Поскольку пакеты супа заказываются со склада поставщика, а не производятся самостоятельно, то будем использовать модель Уилсона.

$$Q_w = \sqrt{\frac{2Kv}{s}} = \sqrt{\frac{2 \cdot 10 \cdot 500}{0,4}} = 158,11 \approx 158 \text{ штук.}$$

Поскольку число пакетов должно быть целым, то будем заказывать по 158 штук. При расчете других параметров задачи будем использовать не $q = 158,11$, а $Q=158$. Годовые затраты на УЗ равны

$$L = K \cdot \frac{v}{Q} + s \cdot \frac{Q}{2} = 10 \cdot \frac{500}{158} + 0,4 \cdot \frac{158}{2} = 63,25 \text{ рублей в год.}$$

Подачу каждого нового заказа должна производиться через

$$\tau = \frac{Q}{v} = \frac{158}{500} = 0,316 \text{ года.}$$

Поскольку известно, что в данном случае год равен 300 рабочим дням, то

$$\tau = 0,316 \text{ год} \cdot 300 \frac{\text{раб. дней}}{\text{год}} = 94,8 \approx 95 \text{ рабочих дней.}$$

Заказ следует подавать при уровне запаса, равном

$$h_0 = v\tau = \frac{500}{300} \cdot 12 = 20 \text{ пакетам,}$$

т.е. эти 20 пакетов будут проданы в течение 12 дней, пока будет доставляться заказ.

Задача №2

На некотором станке производятся детали в количестве 2000 штук в месяц. Эти детали используются для производства продукции на другом станке с интенсивностью 500 шт. в месяц. По оценкам специалистов компании, издержки хранения составляют 50 коп. в год за одну деталь. Стоимость производства одной детали равна 2,50 руб., а стоимость на подготовку производства составляет 1000 руб. Каким должен быть размер партии деталей, производимой на первом станке, с какой частотой следует запускать производство этих партий?

Решение

$K = 1000$ руб., $\lambda = 2000$ шт. в месяц или 24000 шт. в год, $v = 500$ шт. в месяц или 6000 шт. в год, $s = 0,50$ руб. в год за деталь. В данной ситуации необходимо использовать модель планирования экономического размера партии.

$$Q = \sqrt{\frac{2Kv\lambda}{s(\lambda-v)}} = \sqrt{\frac{2 \cdot 1000 \cdot 6000 \cdot 24000}{0,50(24000-6000)}} = 5656,9 \approx 5657 \text{ шт.}$$

Частота запуска деталей в производство равна

$$t = \frac{Q}{v} = \frac{5657}{6000} = 0,94 \text{ года или } 11,28 \text{ месяцев.}$$

Общие затраты на УЗ составляют

$$L = K \frac{v}{Q} + s \frac{Q(\lambda-v)}{2\lambda} = \frac{1000 \cdot 6000}{5657} + \frac{0,50 \cdot 5657 \cdot 18000}{2 \cdot 24000} = 2121,32 \text{ руб. в год.}$$

Модель управления запасами, учитывающая скидки

Уравнение общих затрат для ситуации, когда учитываются затраты на покупку товара, имеет вид

$$L = K \frac{v}{Q} + s \frac{Q}{2} + cv \text{ [руб./ед.т]}, \quad (2)$$

где c – цена товара [руб./ед.тов.]; cv – затраты на покупку товара в единицу времени [руб./ед.т]. Если цена закупки складированного товара постоянна и не зависит от Q , то ее включение в уравнение общих затрат приводит к перемещению графика этого уравнения параллельно оси Q и не изменяет его формы (см. рис.5). Т.е. в случае постоянной цены товара ее учет не меняет оптимального решения Q_w .

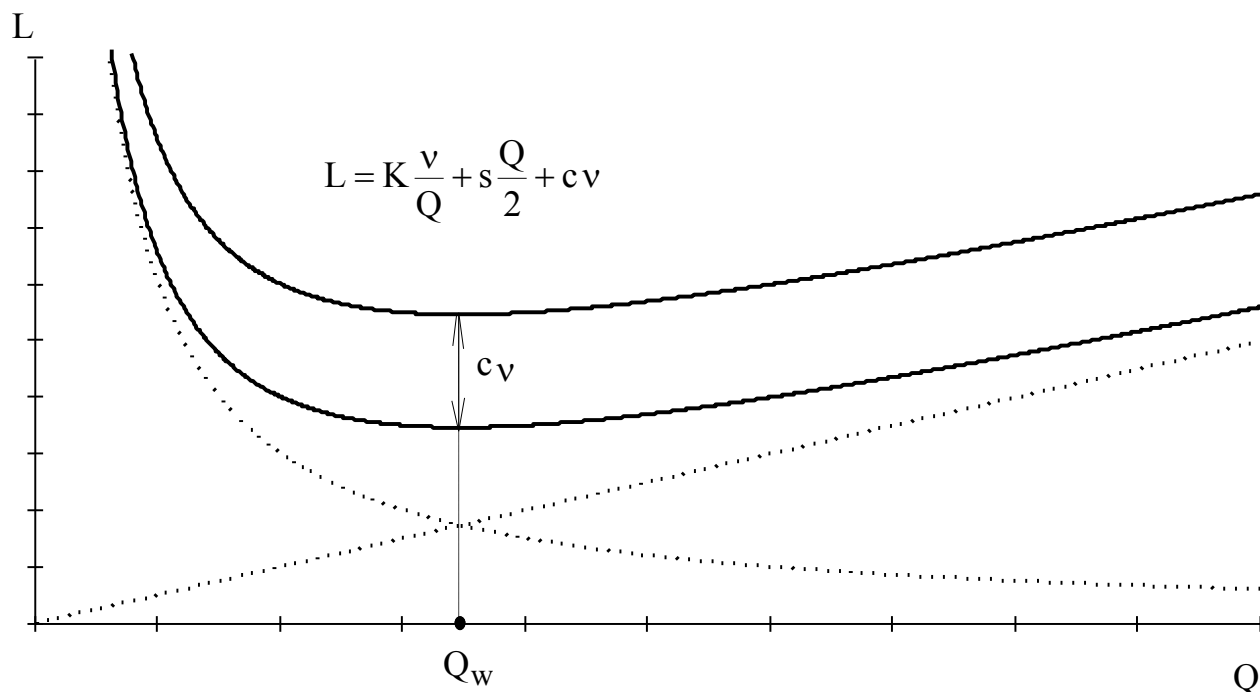


Рис.5 График затрат на УЗ с учетом затрат на покупку

Если на заказы большого объема предоставляются скидки, то заказы на более крупные партии повлекут за собой увеличение затрат на хранение, но это увеличение может быть компенсировано снижением закупочной цены. Таким образом, оптимальный размер заказа может изменяться по сравнению с ситуацией отсутствия скидок. Поэтому затраты на приобретение товара необходимо учитывать в модели покупок со скидками.

Новые входные параметры модели, учитывающей скидки

- 1) $Q_{\delta 1}, Q_{\delta 2}$ – **точки разрыва цен**, т.е. размеры покупок, при которых начинают действовать соответственно первая и вторая скидки, [ед.тов.];
- 2) c, c_1, c_2 – соответственно исходная цена, цена с первой скидкой, цена со второй скидкой, [руб./ед.тов.].

Влияние единственной скидки на общие затраты на УЗ показано на рис.6

Чтобы определить оптимальный размер заказа Q , необходимо проанализировать, в какую из трех областей попадает точка разрыва цены $Q_{\delta 1}$ (см. рис.6). Правило выбора Q для случая с одной скидкой имеет вид:

$$Q = \{Q_w, \text{ если } 0 \leq Q_{p1} < Q_w \text{ (область I) , } | \{Q_{p1}, \text{ если } Q_w \leq Q_{p1} < Q_1 \text{ (область II) , } | \quad (3)$$

Правильность решения задач с УЗ со скидками в большой степени определяется *качественно построенным графиком* общих затрат с указанием на графике всех параметров, используемых при решении. Поэтому в первую очередь необходимо анализировать ситуацию графически и только после этого проводить численные вычисления. Например, если внимательно проанализировать ситуации на рис.6, то можно принимать решение без непосредственного использования правила (2). Зрительно легко определить более "выгодный" объем заказа, найдя точку, координата которой по оси L лежит ниже других вариантов заказов.

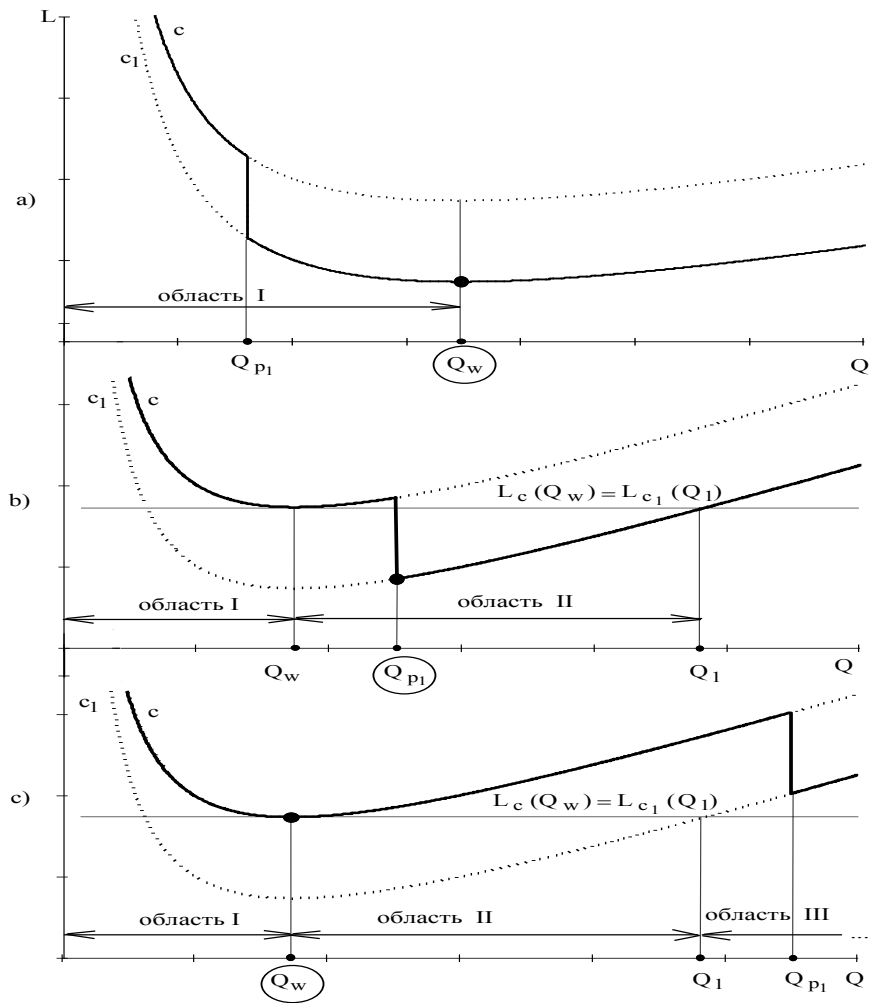


Рис.6 График затрат с учетом скидок: а) $q = q_w$; б) $q = q_{p1}$; в) $q = q_w$

При решении задач с двумя скидками сначала находится оптимальный объем заказа с учетом первой скидки, а затем рассматривается вторая скидка, т.е. обе подзадачи решаются по правилу (3).

Задача №01

Пусть затраты на заказ равны 10 руб., затраты на хранение продукции 1 руб. в сутки, интенсивность потребления товара 5 шт. в день, цена товара – 2 руб. за штуку, а при объеме закупки 15 шт. и более – 1 руб. Определите оптимальный размер заказа, цену покупки и затраты на УЗ.

Решение

Начинаем решение с приблизительного построения пунктирными линиями графиков двух функций общих затрат, соответствующих двум ценам, которые указываем над соответствующими линиями затрат: $c = 2$ руб./шт. и $c_1 = 1$ руб./шт. (рис.7).

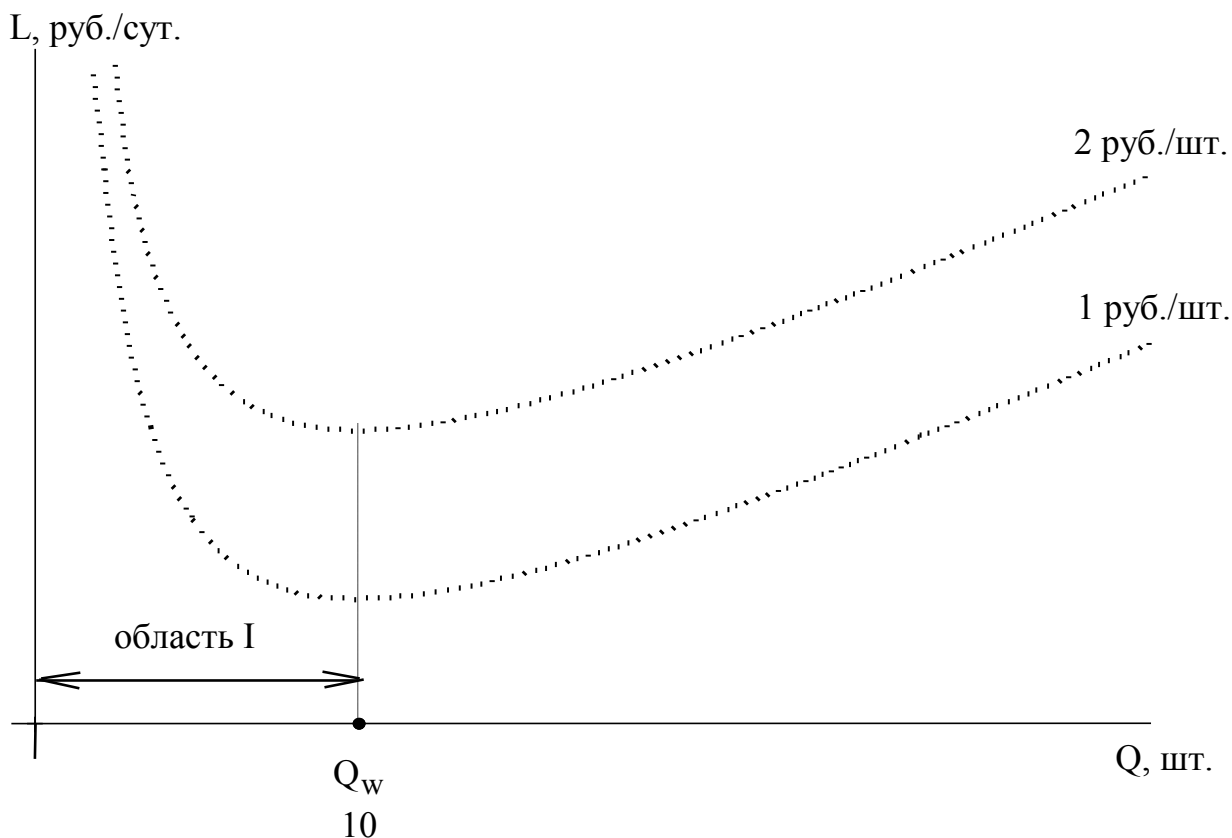


Рис.7 Общие затраты на УЗ к задаче №01

Поскольку объем заказа, задаваемый формулой Уилсона (1), легко определяется зрительно как точка минимума обеих функций, то без предварительных вычислений *графически* находим объем Уилсона q_w и отмечаем его на графике.

Только после этого, используя параметры $k = 10$ руб., $v = 5$ шт. в день, $s = 1$ руб. за 1 шт. в сутки, вычисляем значение q_w и подписываем его на графике под обозначением q_w .

$$q_w = \sqrt{\frac{2 \cdot 10 \cdot 5}{1}} = 10 \text{ [шт.]}$$

Очевидно, что в область I $q_{p1} = 15$ шт. не попадает, т.к. $q_{p1} > q_w$. Таким образом, q_{p1} может попасть в области II или III. Границей между этими областями служит размер заказа q_1 , уравнивающий общие затраты при цене со скидкой 1 руб./шт. и затраты при заказе q_w по исходной цене 2 руб./шт. Сначала строим q_1 *графически* (рис.8).

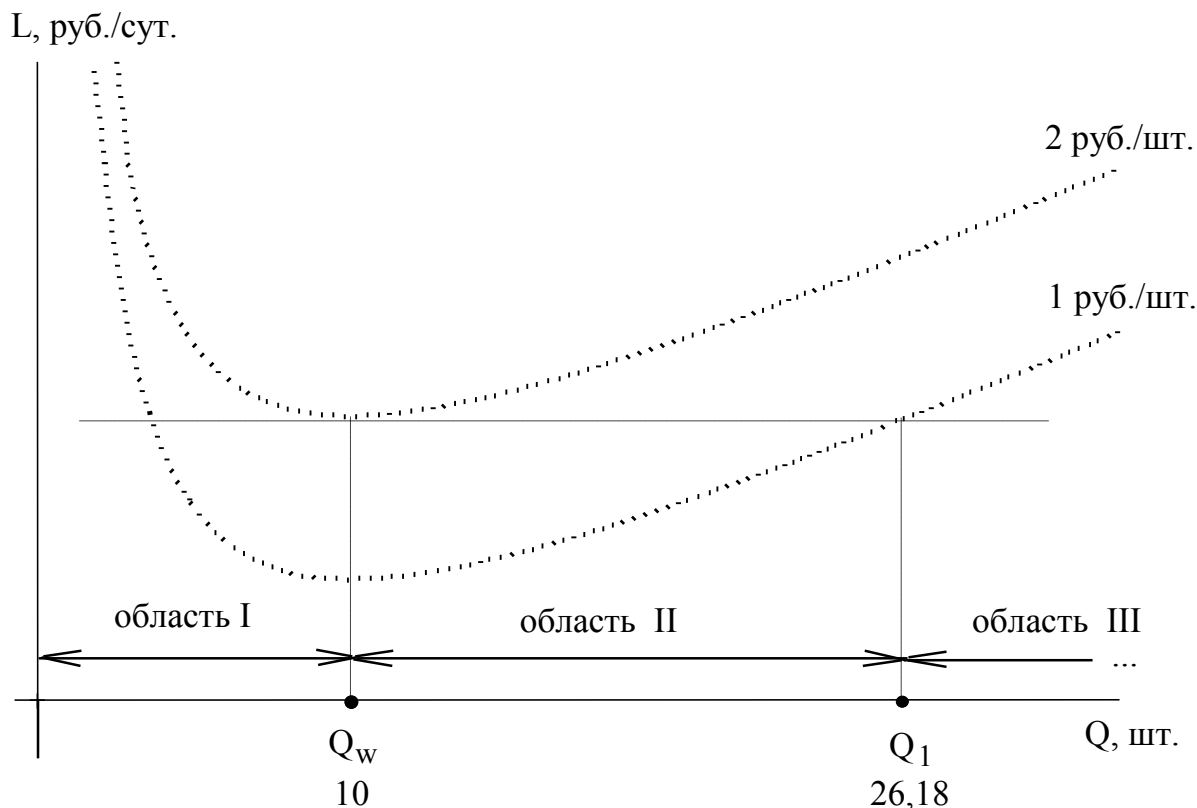


Рис. 8 Построение Q_1 на графике общих затрат УЗ задаче №01

Только после этого найдем Q_1 численно. Используя рис.8, запишем выражение, показывающее равенство затрат,

$$L_{c_2}(Q_w) = L_{c_1}(Q_1), \quad (4)$$

с численными значениями параметров:

$$L_{2 \text{ руб./шт.}}(10) = L_{1 \text{ руб./шт.}}(Q_1).$$

После использования (2) для раскрытия левой и правой частей (4) получаем

$$L_{2 \text{ руб.}}(Q) = K \cdot \frac{v}{Q} + s \cdot \frac{Q}{2} + cv = 10 \cdot \frac{5}{10} + 1 \cdot \frac{10}{2} + 2 \cdot 5 = 20 \text{ [руб./сут.]},$$

$$L_{1 \text{ руб.}}(Q_1) = K \cdot \frac{v}{Q_1} + s \cdot \frac{Q_1}{2} + c_1 v = 10 \cdot \frac{5}{Q_1} + 1 \cdot \frac{Q_1}{2} + 1 \cdot 5 = \frac{50}{Q_1} + \frac{Q_1}{2} + 5,$$

$$\frac{50}{Q_1} + \frac{Q_1}{2} + 5 = 20,$$

$$Q_1^2 - 30Q_1 + 100 = 0,$$

$$Q_1 = 26,18 \text{ шт. или } Q_1 = 3,82 \text{ шт.}$$

Всегда выбираем больший из корней $Q_1 = 26,18$, т.к. меньший по значению корень не дает нам информации о границе областей II и III, и отмечаем *численное значение* 26,18 на графике.

Таким образом, точка разрыва цен $Q_{p1} = 15$ попадает в область II, т.к.

$$10 \leq 15 \leq 26,18 \quad (Q \leq Q_{p1} \leq Q_1).$$

Отметим эту точку на графике в любом месте области II (9).

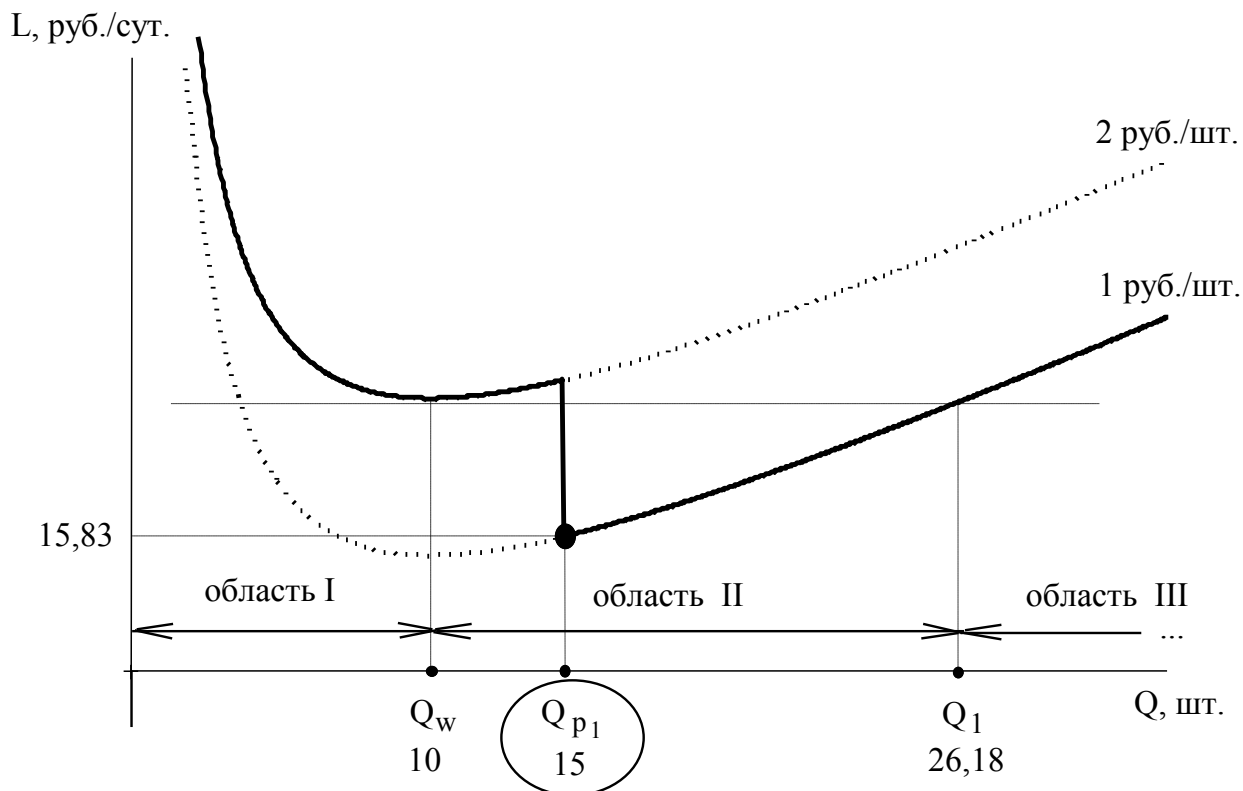


Рис.9 Оптимальное решение задачи №01

После этого *сплошной линией* обведем те участки обеих функций затрат, которые соответствуют действующим ценам, т.е. до объема $Q_{p1} = 15$ обведем верхнюю линию затрат, а после – нижнюю.

Согласно правилу (3) и графику (см. рис 9) оптимальным является объем заказа $Q = 15$ шт. по цене 1 руб./шт. Таким образом, в данной ситуации скидкой пользоваться выгодно. Общие затраты при этом составляют $L_1(15) = 10 \cdot \frac{5}{15} + 1 \cdot \frac{15}{2} + 1 \cdot 5 = 15,83$ [руб./сут.]. Если бы заказывали по 10 шт. товара, то общие затраты составили бы 20 рублей, т.е. при заказе в 15 шт. экономия средств составляет 4,17 рублей в сутки.

Задача №2

Рассмотрим задачу № 1. Пусть поставщик супа в пакетах предоставляет следующие скидки

Размер заказа	Цена, руб./шт.
1–199	2
200–499	1,96 (2% скидки)
500 и более	1,92 (4% скидки)

Следует ли владельцу магазина воспользоваться одной из скидок, предоставляемых поставщиком? Каковы при этом будут размер заказа и общие затраты на УЗ?

Решение

1. Строим пунктирными линиями графики трех функций затрат и обозначаем на них соответствующие цены $c = 2$, $c_1 = 1,96$ и $c_2 = 1,92$ (рис.10). Строим на графике точку, соответствующую Q_w .

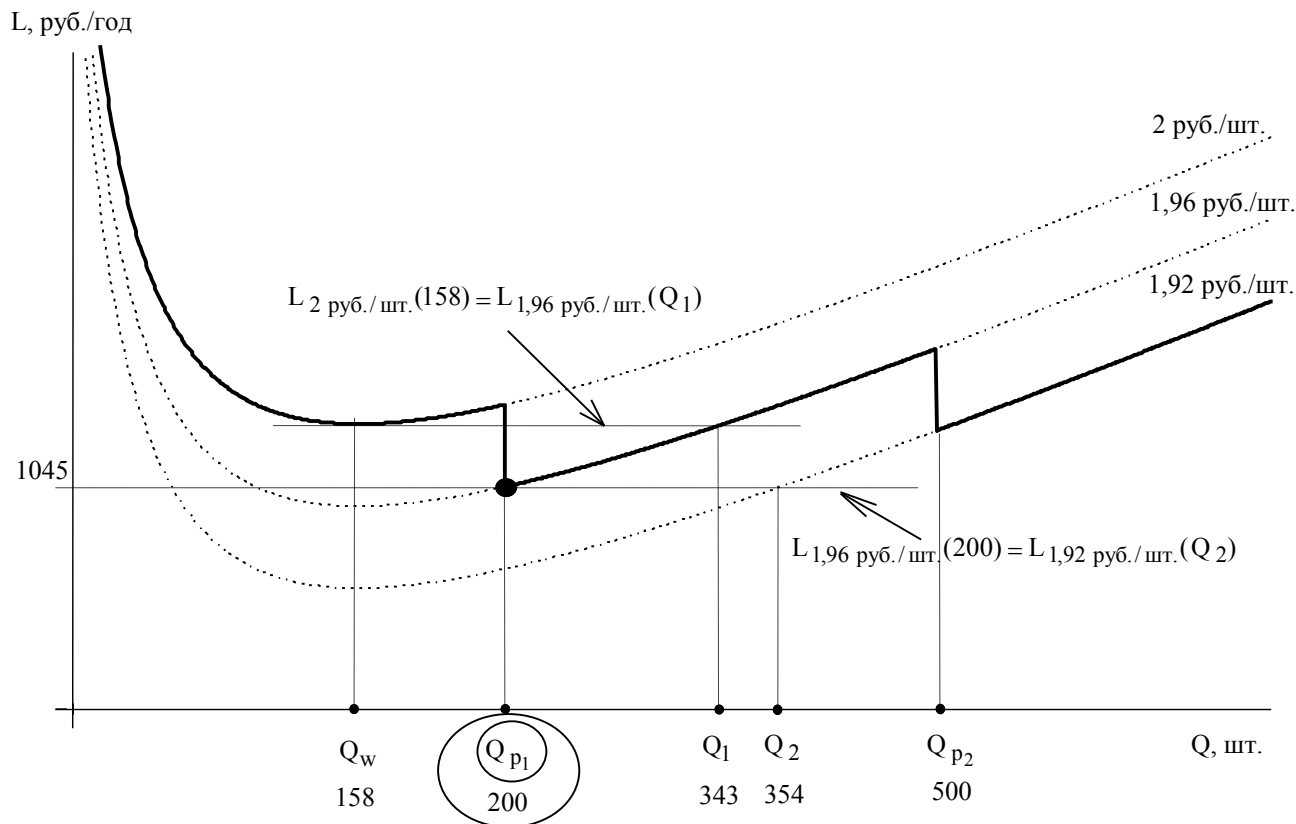


Рис.10 Решение задачи №2 с двумя скидками

2. Вычисляем значение $q_w=158$, отмечаем это значение на графике.
3. Поскольку $q_{p1} = 200$ не попадает в область I, то необходимо найти границу областей II и III. Для этого строим на графике уровень затрат, соответствующий заказу q_w и цене $c=2$ руб. до пересечения со второй линией затрат, и *графически* находим и строим q_1 .

4. Находим q_1 *численно*, используя выражение

$$L_c(Q_w) = L_{c_1}(Q_1) \text{ или } L_{2 \text{ руб./шт.}}(158) = L_{1,96 \text{ руб./шт.}}(Q_1);$$

$$Q_1 = 343 \text{ [шт.]}$$

5. Используя правило (3) и график на рис.6, находим более дешевый объем заказа (с учетом только первой скидки)

$$Q^1 = q_{p1} = 200 \text{ [шт.]}$$

6. Чтобы рассмотреть вторую скидку, построим на графике уровень затрат, соответствующий заказу, оптимальному при действии только первой скидки, т.е. $Q^1 = q_{p1} = 200$ и цене $c_1 = 1,96$ руб./шт. При пересечении этого уровня и третьей линии общих затрат *графически определяем* q_2 .

7. Находим *численно* $q_2=354$, исходя из выражения

$$L_{c_1}(Q^1) = L_{c_2}(Q_2) \text{ или } L_{1,96 \text{ руб.}}(200) = L_{1,92 \text{ руб.}}(Q_2).$$

8. Используя правило (3) и график затрат, находим наиболее дешевый объем заказа с учетом первой и второй скидок

$$Q = q_{p1} = 200 \text{ шт.}$$

Таким образом, пользоваться второй скидкой владельцу магазина невыгодно. Оптимальный для него вариант – заказывать 200 пакетов по цене 1,96 руб./шт.

ПРАКТИЧЕСКАЯ РАБОТА 5. Математические методы анализа систем

Цель занятия заключается в формировании у студентов профессиональной компетенции: ПК-4.1

Теоретическая часть

Представим автомобиль как некоторую систему S с дискретными состояниями S_1, S_2, \dots, S_n , которая переходит из состояния S_i в состояние $S_j (i = 1, 2, \dots, n, j = 1, 2, \dots, n)$ под воздействием

$$T_{\text{вых}} = 60 \text{ дней};$$

– среднее время замены агрегата

$$T_5 = 5,0 \text{ дней.}$$

$$\lambda_{13} = \exp(-0,8 + 0,08 \cdot L);$$

$$\lambda_{15} = \exp(-0,4 + 0,004 \cdot L);$$

$$\lambda_{17} = \frac{1}{\ell_{\text{cc}} \cdot T_{\text{вых}}} = \frac{1}{0,25 \cdot 60} = 0,6667;$$

$$\lambda_{31} = \frac{1}{T_3} = \frac{1}{1} = 1;$$

$$\lambda_{35} = 0,1;$$

$$\lambda_{37} = 0,01;$$

$$\lambda_{51} = \frac{1}{T_5} = \frac{1}{5} = 0,2;$$

$$\lambda_{53} = 0,02;$$

$$\lambda_{57} = 0,002.$$

Составим систему дифференциальных уравнений Колмогорова для вероятностей состояний P_i , где $i=1, 3, 5, 7$:

$$\frac{dP_1}{dL} = -P_1 \cdot (\lambda_{13} + \lambda_{15} + \lambda_{17}) \cdot \ell_{\text{cc}} + \lambda_{31} \cdot P_3 + \lambda_{51} \cdot P_5;$$

$$\frac{dP_3}{dL} = -P_3 \cdot (\lambda_{31} + \lambda_{35} + \lambda_{37}) + \lambda_{13} \cdot P_1 \cdot \ell_{\text{cc}} + \lambda_{53} \cdot P_5; \quad (*)$$

$$\frac{dP_5}{dL} = -P_5 \cdot (\lambda_{51} + \lambda_{53} + \lambda_{57}) + \lambda_{15} \cdot P_1 \cdot \ell_{\text{cc}} + \lambda_{35} \cdot P_3;$$

$$\frac{dP_7}{dL} = \lambda_{17} \cdot P_1 \cdot \ell_{\text{cc}} + \lambda_{37} \cdot P_3 + \lambda_{57} \cdot P_5.$$

Решим эту систему методом Рунге-Кутты с использованием стандартной программы на ЭВМ при следующих условиях:

а) пределы интегрирования: нижний – 0, верхний – 35;

б) шаг интегрирования – 0,5;

в) начальные условия: $P_1(L) = 1, P_3(L) = 0, P_5(L) = 0, P_7(L) = 0$;

г) результаты выведения на печать с точностью $E = 10^{-3}$ в точках 1,5,...,35.

Для решения задач можно воспользоваться программным продуктом MATHCAD 6.0 PLUS.

Получим значение коэффициента выпуска автомобиля $P_1(L)$ и построим график зависимости коэффициента выпуска от пробега автомобиля L (табл.3).

Таблица 3 – Результаты решения

L	$P_1(L)$	$P_3(L)$	$P_5(L)$	$P_7(L)$
1	0,787	0,0622	0,136	0,0152
5	0,512	0,0824	0,345	0,0614
10	0,419	0,0972	0,376	0,108
15	0,364	0,123	0,363	0,150
20	0,312	0,156	0,344	0,188
25	0,260	0,193	0,323	0,224
30	0,162	0,269	0,281	0,288

Для того, чтобы определить влияние на изменение коэффициента выпуска среднесуточного пробега ℓ_{cc} и среднего времени простоя в ремонте T_3 , изменим эти показатели. Увеличим ℓ_{cc} и T_3 на 50%. Тогда:

$$\ell_{\text{cc}} = 0,375 \text{ тыс. км.}; T_3 = 1,5 \text{ дня.}$$

С изменением этих показателей:

$$\lambda_{17} = 0,0444;$$

$$\lambda_{31} = \frac{1}{T_3} = \frac{2}{3} = 0,6667;$$

$$\lambda_{35} = 0,0667;$$

$$\lambda_{37} = 0,0067.$$

Остальные λ_{ij} остаются без изменения.

Решим систему методом Рунге-Кутты с использованием стандартной программы на ПЭВМ с учетом новых значений интенсивностей и ℓ_{cc} .

Получим новые значения коэффициента выпуска автомобиля $P_1(L)$ (табл. 4). Построим график зависимости коэффициента выпуска от пробега.

Таблица 4 – Результаты решения

L	$P_1(L)$	$P_3(L)$	$P_5(L)$	$P_7(L)$
1	0,694	0,102	0,189	0,0144
5	0,387	0,142	0,418	0,0534
10	0,314	0,162	0,433	0,0915
15	0,266	0,200	0,408	0,126
20	0,221	0,246	0,375	0,158
25	0,177	0,295	0,341	0,187
30	0,137	0,341	0,308	0,214
35	0,103	0,383	0,276	0,239

Вывод: при увеличении среднего времени простоя автомобиля в ремонте и среднесуточного пробега на 50% коэффициент выпуска уменьшается. Это подтверждается графически (рис. 1). Полученная математическая модель (*) функционирования автомобиля позволяет проследить влияние различных условий эксплуатации на коэффициент выпуска автомобиля.

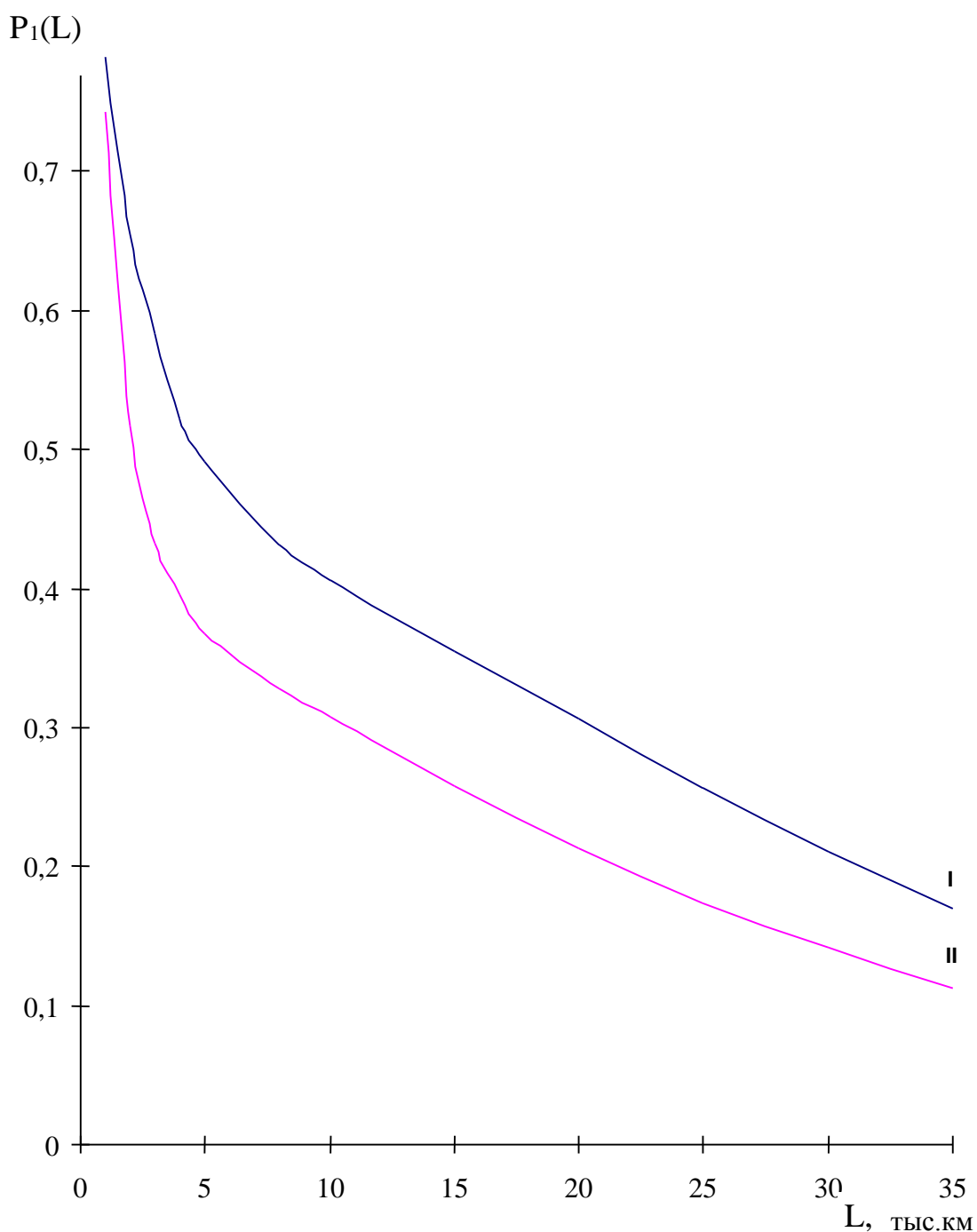


Рисунок 1 – График зависимости $P_1(L)$

Задание

1. Построить размеченный граф состояний системы S – автомобиль по заданной матрице переходов.
2. Определить интенсивности λ_{ij} .
Исходные данные для определения λ_{ij} :
 - среднесуточный пробег;
 - среднее время простоя автомобиля в текущем ремонте;
 - среднее время простоя по организационным причинам;
 - остальные данные выбираются, исходя из профессиональных соображений.
3. Составить систему дифференциальных уравнений Колмогорова и решить ее методом Рунге-Кутты с использованием стандартной программы на ЭВМ при следующих условиях:
 - a) пределы интегрирования: нижний – 0, верхний 20;
 - b) шаг интегрирования - 0,5;
 - c) начальные условия $P_1(L) = 1, P_j(L) = 0, j = 2, 3, \dots, n$;
 - d) результаты вывести на печать в точках 1, 5, 10, 15, 20 с точностью $E = 10^{-3}$.
4. Получить значения коэффициента выпуска автомобиля $P_1(L)$ и построить график зависимости коэффициента выпуска от пробега.
5. Определить влияние на изменение коэффициента выпуска среднесуточного пробега и среднего времени простоя в ремонте; изменение значения этих показателей на 40 и 60 %. Построить графики.

№ 6

Состояния автомобиля

Матрица возможных переходов

	1	2	5	8
1	0	1	1	1
2	1	0	1	0
5	1	1	0	0
8	0	0	0	0

№ 7

Состояния автомобиля

Матрица возможных переходов

	1	2	3	4	8
1	0	1	1	1	1
2	1	0	0	0	0
3	1	0	0	0	0
4	1	1	1	0	0
8	0	0	0	0	0

№ 8

Состояния автомобиля

Матрица возможных переходов

	1	2	3	7
1	0	1	1	1
2	1	0	0	0
3	1	0	0	0
7	1	1	1	0

№ 9

Состояния автомобиля

Матрица возможных переходов

	1	2	3	4	7
1	0	1	1	1	1
2	1	0	0	0	0
3	1	1	0	1	1
4	1	1	1	0	1
7	1	1	1	1	0

№ 10

Состояния автомобиля

Матрица возможных переходов

	1	2	3	5	6
1	0	1	1	1	1
2	1	0	0	1	1
3	1	0	0	1	1
5	1	1	0	0	1
6	1	1	1	1	0

№ 11

Состояния автомобиля

Матрица возможных переходов

	1	2	3	4	6	7
1	0	1	1	1	1	1
2	1	0	1	1	1	1
3	1	0	0	0	1	1
4	1	1	1	0	1	1

6	1	1	1	1	0	1
7	1	1	1	1	1	0

№ 12

Состояния автомобиля

Матрица возможных переходов

	1	2	3	8
1	0	1	1	1
2	1	0	1	0
3	1	1	0	0
8	0	0	0	0

№ 13

Состояния автомобиля

Матрица возможных переходов

	1	2	3	5	8
1	0	1	1	1	1
2	1	0	1	0	0
3	1	1	0	1	0
5	1	1	0	0	0
8	0	0	0	0	0

№ 14

Состояния автомобиля

Матрица возможных переходов

	1	3	5	7
1	0	1	1	1
3	1	0	1	1
5	1	1	0	1
7	0	0	0	0

№ 15

Состояния автомобиля

Матрица возможных переходов

	1	3	5	6	7
1	0	1	1	1	1
3	1	0	1	1	1
5	1	0	0	1	1
6	1	1	1	0	1
7	1	1	1	1	0

№ 16

Состояния автомобиля

Матрица возможных переходов

	1	2	5	7	8
1	0	1	1	1	1
2	1	0	1	1	1
5	1	1	0	1	0
7	1	1	1	0	0
8	0	0	0	0	0

№ 17

Состояния автомобиля

Матрица возможных переходов

	1	2	5	7
1	0	1	1	1

2	1	0	1	1
5	1	1	0	1
7	1	1	1	0

№ 18

Состояния автомобиля

Матрица возможных переходов

	1	2	5	8
1	0	1	1	1
2	1	0	1	0
5	1	1	0	0
8	0	0	0	0

№ 19

Состояния автомобиля

Матрица возможных переходов

	1	2	5	6	8
1	0	1	1	1	1
2	1	0	1	1	0
5	1	1	0	1	0
6	1	1	1	0	0
8	0	0	0	0	0

№ 20

Состояния автомобиля

Матрица возможных переходов

	1	2	5	6	7	8
1	0	1	1	1	1	1
2	1	0	1	1	1	0
5	1	1	0	1	1	0
6	1	1	1	0	1	0
7	1	1	1	1	0	0
8	0	0	0	0	0	0

Вопросы

- 1 Что такое марковский процесс?
- 2 Как построить граф состояний?
- 3 Как составить систему дифференциальных уравнений Колмогорова?

Список литературы

Основная литература				
	Авторы,	Заглавие	Издательство,	Адрес
Л1.1	Булыгина О.В., Емельянов А.А.	Системный анализ в управлении: Учебное пособие	Москва: Издательство "ФОРУМ", 2017	http://znani.um.com/go.php?id=900361
Дополнительная литература				
	Авторы,	Заглавие	Издательство,	Адрес
Л2.1	В.П. Димитров, Л.В. Борисова, Б.Б. Жмайлов	Введение в системный анализ: учебное пособие	, 2013	https://ntb.donstu.ru/content/vvedenie-v-sistemnyy-
Л2.2	Крюков С. В.	Системный анализ: теория и практика: Учебное пособие	Ростов-на-Дону: Южный федеральный университет, 2011	http://www.iprbookshop.ru/4712
Л2.3	Яковлев С. В.	Теория систем и системный анализ: Учебное пособие. Лабораторный практикум	Ставрополь: Северо-Кавказский федеральный университет, 2014	http://www.iprbookshop.ru/63141.html
Методические разработки				
	Авторы,	Заглавие	Издательство,	Адрес
Л3.1	ДГТУ, Каф. "ТВВБиСК"; сост.: С.А. Стельмах и др.	Методические указания для практических работ по дисциплине «Системный анализ при проектировании машин и оборудования предприятий строительных материалов и изделий»	Ростов н/Д.: ИЦ ДГТУ, 2018	https://ntb.donstu.ru/content/metodicheskie-ukazaniya-dlya-prakticheskikh-rabot-po-discipline-sistemnyy-analiz-pri-proektirovani-mashin-i-oborudovaniya-predpriyati-y-stroitelnyh-materialov-i-izdeliy
Л3.2	Корчагина В. А., Багищева Ю. Н., Лебедев В. В.	Методические указания к практическим занятиям по курсу «Системный анализ»	Липецк: Липецкий государственный технический университет, ЭБС АСВ, 2012	http://www.iprbookshop.ru/17696.html

ЛЗ. 3	ДГТУ; сост. А.Г. Сапожникова	Руководство для преподавателей по организации и планированию различных видов занятий и самостоятельной работы обучающихся в Донском государственном техническом университете: метод. указания	Ростов н/Д.: ИЦ ДГТУ, 2018	https://ntb.donstu.ru/content/rukovodstvo-dlya-prepodavateley-po-organizacii-i-planirovani
Перечень ресурсов информационно-телекоммуникационной сети "Интернет"				
Э1	Пятецкий В.Е. Методы принятия оптимальных управленческих решений [Электронный ресурс]: моделирование принятия решений. Учебное пособие/ Пятецкий В.Е., Литвяк В.С., Литвин И.З.— Электрон. текстовые данные.— М.: Издательский Дом МИСиС, 2014.— 133 с. - Режим доступа: http://www.iprbookshop.ru/56567 .			
Э2	Силич В.А. Теория систем и системный анализ [Электронный ресурс]: учебное пособие/ Силич В.А., Силич М.П.— Электрон. текстовые данные.— Томск: Томский государственный университет систем управления и радиоэлектроники, 2011.— 276 с. - Режим доступа: http://www.iprbookshop.ru/13987 .			
Э3	Клименко И.С. Теория систем и системный анализ [Электронный ресурс]: учебное пособие/ Клименко И.С.— Электрон. текстовые данные.— М.: Российский новый университет, 2014.— 264 с. - Режим доступа: http://www.iprbookshop.ru/21322 . - Режим доступа: http://www.iprbookshop.ru/21322 .			
Э4	Качала В.В. Основы теории систем и системного анализа [Электронный ресурс]: учебное пособие для вузов/ Качала В.В.— Электрон. текстовые данные.— М.: Горячая линия - Телеком, 2012.— 210 с.— Режим доступа: http://www.iprbookshop.ru/12020 .			
Э5	Вдовин В.М. Теория систем и системный анализ [Электронный ресурс]: учебник для бакалавров/ Вдовин В.М., Суркова Л.Е, Валентинов В.А.— Электрон. текстовые данные.— М.: Дашков и К, 2014.— 644 с. -Режим доступа: http://www.iprbookshop.ru/24820 .			
Э6	Системный анализ, оптимизация и принятие решений [Электронный ресурс]: методические указания и задания для самостоятельной работы/ — Электрон. текстовые данные.— Липецк: Липецкий государственный технический университет, ЭБС АСВ, 2014.— 17 с. - Режим доступа: http://www.iprbookshop.ru/55156 .			
Э7	Клименко И.С. Теория систем и системный анализ [Электронный ресурс]: учебное пособие/ Клименко И.С.— Электрон. текстовые данные.— М.: Российский новый университет, 2014.— 264 с. - Режим доступа: http://www.iprbookshop.ru/21322 .			
Перечень программного обеспечения				
1	Microsoft Windows 7, Microsoft Office 2010 Professional Plus.			

МЕТОДИЧЕСКИЕ УКАЗАНИЯ

по выполнению практических работ
по дисциплине «Основы системного анализа»
для студентов направления подготовки
43.03.01 Сервис

Направленность (профиль) Сервис на предприятиях транспорта,
Сервис на предприятиях питания, Сервис в жилищной и коммунально-
бытовой сфере, Сервис энергетического оборудования и энергоаудит



МИНИСТЕРСТВО НАУКИ И ВЫСШЕГО ОБРАЗОВАНИЯ РОССИЙСКОЙ ФЕДЕРАЦИИ
**ФЕДЕРАЛЬНОЕ ГОСУДАРСТВЕННОЕ БЮДЖЕТНОЕ
ОБРАЗОВАТЕЛЬНОЕ УЧРЕЖДЕНИЕ ВЫСШЕГО ОБРАЗОВАНИЯ
«ДОНСКОЙ ГОСУДАРСТВЕННЫЙ ТЕХНИЧЕСКИЙ УНИВЕРСИТЕТ»**
Технологический институт сервиса (филиал) ДГТУ в г. Ставрополе
(ТИС (филиал) ДГТУ в г. Ставрополе)

МЕТОДИЧЕСКИЕ УКАЗАНИЯ

для организации самостоятельной работы
по дисциплине «Основы системного анализа»
для студентов направления подготовки
43.03.01 Сервис

Направленность (профиль) Сервис на предприятиях транспорта,
Сервис на предприятиях питания, Сервис в жилищной и коммунально-
бытовой сфере, Сервис энергетического оборудования и энергоаудит

Методические указания по дисциплине «Основы системного анализа» содержат задания для студентов, необходимые для организации самостоятельной работы.

Проработка предложенных заданий позволит студентам приобрести необходимые знания в области изучаемой дисциплины.

СОДЕРЖАНИЕ

ВВЕДЕНИЕ	4
1. ОБЩАЯ ХАРАКТЕРИСТИКА САМОСТОЯТЕЛЬНОЙ РАБОТЫ.....	4
2. КОНТРОЛЬНЫЕ ТОЧКИ И ВИДЫ ОТЧЕТНОСТИ ПО НИМ	4
3. МЕТОДИЧЕСКИЕ РЕКОМЕНДАЦИИ ПО ИЗУЧЕНИЮ ТЕОРЕТИЧЕСКОГО МАТЕРИАЛА	4
4. МЕТОДИЧЕСКИЕ РЕКОМЕНДАЦИИ ПО ПОДГОТОВКЕ К ПРАКТИЧЕСКИМ ЗАНЯТИЯМ	5
5. МЕТОДИЧЕСКИЕ РЕКОМЕНДАЦИИ ПО ПОДГОТОВКЕ ДОКЛАДА	6
6. МЕТОДИЧЕСКИЕ РЕКОМЕНДАЦИИ ПО ПОДГОТОВКЕ К ТЕСТИРОВАНИЮ	7
7. МЕТОДИЧЕСКИЕ РЕКОМЕНДАЦИИ ПО ВЫПОЛНЕНИЮ КОНТРОЛЬНОЙ РАБОТЫ	12
8. МЕТОДИЧЕСКИЕ РЕКОМЕНДАЦИИ ПО ПОДГОТОВКЕ К ЗАЧЕТУ.....	15
9. МЕТОДИЧЕСКИЕ РЕКОМЕНДАЦИИ ПО ПОДГОТОВКЕ К ЭКЗАМЕНУ	15
СПИСОК РЕКОМЕНДУЕМЫХ ИНФОРМАЦИОННЫХ ИСТОЧНИКОВ.....	16

ВВЕДЕНИЕ

Цель методических указаний – оказать помощь студентам в освоении курса «Основы системного анализа».

Данные методические указания направлены на систематизированное и логически последовательное изучение общих закономерностей функционирования экономики с помощью обсуждения проблемных вопросов по теме, решения проблемных задач и обсуждения ситуаций, тестов, подготовки рефератов, докладов, презентаций.

Перед началом курса целесообразно ознакомиться со структурой дисциплины на основании программы, а также с последовательностью изучения тем и их объемом. С целью оптимальной самоорганизации необходимо сопоставить эту информацию с графиком занятий и выявить наиболее затратные по времени и объему темы, чтобы заранее определить для себя периоды объемных заданий.

1. ОБЩАЯ ХАРАКТЕРИСТИКА САМОСТОЯТЕЛЬНОЙ РАБОТЫ

Цель изучения дисциплины «Основы системного анализа» - изучение обучающимися основ системного подхода при рассмотрении и анализе организации экономической и управленческой деятельности, рассмотрение основных принципов декомпозиции и синтеза при анализе систем, классификации задач системного анализа, принципов оптимизации ресурсов, методов условной и безусловной оптимизации, методов линейного, параметрического и динамического программирования, создание у обучающихся целостного представления о процессах исследования различных систем, а также формирование у обучающихся знаний и умений, необходимых для успешного применения на практике системного подхода при рассмотрении систем и свободной ориентировки при дальнейшем профессиональном самообразовании в области экономической, математической и компьютерной подготовки.

Применение метода системного анализа к изучению данной дисциплины определяет следующие его задачи: изучение экономических проблем в исторической перспективе, расширение знания студентов в области экономики, развитие способности студентов к пониманию и критическому осмыслению проблем современности, обсуждаемых в средствах массовой информации, литературе, а также приобретение навыков последовательно и грамотно излагать свои мысли в устной и письменной форме.

В результате освоения данной дисциплины формируются следующие компетенции у обучающегося:

ПК-4.1: Использует условия разработки, продвижения и реализации услуг на основе выявления специфических потребностей клиентов

Самостоятельная работа по дисциплине «Основы системного анализа» выполняется с целью получения и закрепления знаний, приобретенных при изучении теоретического материала.

2. КОНТРОЛЬНЫЕ ТОЧКИ И ВИДЫ ОТЧЕТНОСТИ ПО НИМ

Контроль качества и сроков изучения тем лекций выполняется в соответствии с учебным графиком. Оформляется в виде конспектирования текста.

Контроль качества и сроков выполнения практических заданий осуществляется в соответствии с учебным графиком. Оформляется в соответствии с заданием.

Контроль качества сдачи доклада осуществляется в соответствии с учебным графиком. Оформляется в соответствии с заданием.

Успеваемость студентов по каждой дисциплине оценивается в ходе текущего контроля и промежуточной аттестации.

3. МЕТОДИЧЕСКИЕ РЕКОМЕНДАЦИИ ПО ИЗУЧЕНИЮ ТЕОРЕТИЧЕСКОГО МАТЕРИАЛА

Изучение любого раздела или темы следует начинать с ознакомления с вопросами плана изучения темы. Теоретический материал представляет собой конспект лекций, содержащий необходимый набор утверждений и формул (без детальных подробностей), но с подробным обоснованием их использования при решении конкретных экономических задач. При изучении материала необходимо помимо лекционных материалов использовать рекомендуемую основную и дополнительную литературу для лучшего усвоения материала.

Осваивать теорию следует в соответствии с той последовательностью, которая представлена в плане лекции. Методика работы с литературой предусматривает ведение записи прочитанного в виде плана - конспекта, опорного конспекта. Это позволит сделать знания системными, зафиксировать и закрепить их в памяти.

Для успешного освоения дисциплины, необходимо самостоятельно детально изучить представленные темы по рекомендуемым источникам информации. При подготовке к занятиям следует руководствоваться указаниями и рекомендациями преподавателя, использовать основную литературу из представленного им списка. Для наиболее глубокого освоения дисциплины рекомендуется изучать литературу, обозначенную как «дополнительная» в представленном списке в РПД.

Вопросы для подготовки к устному опросу

1. Что послужило причиной возникновения новой научной дисциплины «Системный анализ»?
2. Дайте определение «системного анализа».
3. Методы каких дисциплин используются в системном анализе?
4. Перечислите основные задачи системного анализа.
5. На какие виды можно разделить проблемы?
6. Какие проблемы являются предметом системного анализа?
7. Перечислите особенности системных проблем.
8. В чем заключается конфликтность системных проблем?
9. Охарактеризуйте свойство неопределенности системных проблем.
10. Что характеризует свойство неоднозначности системных проблем?

Критерии оценки устного опроса

Полнота ответа на поставленный вопрос, умение использовать термины, приводить примеры, делать выводы.

За каждый блок в сумме обучающийся должен получить 25 баллов, из них 5 – за посещение занятий, 5 - Выполнение дополнительных заданий (доклад, статья, презентация), 10 – за выполнение тестовых заданий, 5 – за защиту лабораторных работ

Критерии получения оценки:

- результат, содержащий полный правильный ответ – максимальное количество баллов;
- результат, содержащий неполный правильный ответ (степень полноты ответа – более 60%) или ответ, содержащий незначительные неточности – 75% от максимального количества баллов;
- результат, содержащий неполный правильный ответ (степень полноты ответа – от 30 до 60%) или ответ, содержащий значительные неточности -40 % от максимального количества баллов;
- результат, содержащий неполный правильный ответ (степень полноты ответа – менее 30%), неправильный ответ (ответ не по существу задания) или отсутствие ответа – 0 % от максимального количества баллов.

4. МЕТОДИЧЕСКИЕ РЕКОМЕНДАЦИИ ПО ПОДГОТОВКЕ К ПРАКТИЧЕСКИМ ЗАНЯТИЯМ

Процесс подготовки к практическим (семинарским) занятиям включает изучение нормативных документов, обязательной и дополнительной литературы по рассматриваемому вопросу.

Непосредственное проведение практического (семинарского) занятия предполагает:

- индивидуальные выступления студентов с сообщениями по какому-либо вопросу изучаемой темы;
- фронтальное обсуждение рассматриваемой проблемы, обобщения и выводы;
- решение задач и упражнений по образцу;
- решение вариантных задач и упражнений;
- решение ситуационных производственных (профессиональных) задач;
- проектирование и моделирование разных видов и компонентов профессиональной деятельности.

Процесс подготовки к практическим (семинарским) занятиям включает изучение нормативных документов, обязательной и дополнительной литературы по рассматриваемому вопросу.

5. МЕТОДИЧЕСКИЕ РЕКОМЕНДАЦИИ ПО ПОДГОТОВКЕ ДОКЛАДА

К самостоятельной работе относится написание и защита доклада в семестре. Подготовка доклада по дисциплине «Основы системного анализа» - один из основных этапов учебного процесса в обучении студентов, которым необходимо приобрести навыки самостоятельного исследования и представления его результатов. Тема выбирается студентом самостоятельно по согласованию с преподавателем.

Примерные темы доклада:

- 1 Предпосылки возникновения системного анализа.
- 2 Цели и задачи системного анализа.
- 3 Особенности и виды системных проблем.
- 4 Общие понятия теории систем.
- 5 Система и ее свойства.
- 6 Классификация систем.
- 7 Сущность и принципы системного подхода.
- 8 Основные понятия системного анализа.
- 9 Структура системного анализа.
- 10 Основы теории управления.
- 11 Основные группы функций управления.
- 12 Структура системы с управлением.
- 13 Аксиомы теории управления.
- 14 Основные пути совершенствования системы с управлением.
- 15 Модель общей задачи принятия решений.
- 16 Проблемы комплексной оценки сложных систем.
- 17 Этапы оценивания сложных систем.
- 18 Типы шкал. Преобразование измерений.
- 19 Методы качественного оценивания систем.
- 20 Понятие критерия качества.
- 21 Частные и обобщенный показатель качества.
- 22 Критерии пригодности, оптимальности и превосходства при оценивании качества системы.
- 23 Показатели качества операции.
- 24 Критерии эффективности функционирования системы.
- 25 Критерии эффективности в случае детерминированных, вероятностных и неопределенных операций.
- 26 Основы теории полезности. Основные аксиомы теории полезности.
- 27 Функция полезности, этапы ее определения.
- 28 Оценивание систем в условиях определенности. Принцип Парето.
- 29 Метода решения задач векторной оптимизации.
- 30 Модель ситуационного управления.
- 31 Особенности оценки систем в условиях неопределенности.
- 32 Критерии, используемые для оценки систем в неопределенных ситуациях.
- 33 Функции моделирования.
- 34 Виды моделирования. Классификация моделей.
- 35 Принципы математического моделирования
- 36 Гомеостатическая концепция моделирования.
- 37 Этапы построения системной модели.
- 38 Постановка задачи логико-лингвистического моделирования.
- 39 Языковые средства «мягких вычислений». Нечеткие множества и операции над ними.
- 40 Поиск решения на семантических сетях.

В результате подготовки доклада студент может выступать на конференциях и семинарах по этому вопросу.

Общие рекомендации по подготовке доклада

Доклад должен включать в себя введение, основную часть и заключение.

Во введении необходимо отразить обоснование актуальности выбранной темы, краткое описание текущего состояния проблемы. В нем студент должен указать цель и задачи работы, объект исследования, элементы новизны, введенные в процессе написания работы. Необходимо перечислить проблемы, которые должны быть решены в рамках выбранной темы.

Основная часть доклада должна содержать вопросы, предусмотренные в плане работы. В ней необходимо отразить теоретические основы, раскрывающие суть проблемы, проанализировать собранные материалы, характеризующие практическую сторону объекта исследования. Этот раздел может содержать рабочие таблицы, диаграммы (диаграммы и другие материалы).

В заключение необходимо отразить выводы и предложения, полученные в результате предыдущей работы. Они должны быть сформулированы четко и точно.

Список литературы включает в алфавитном порядке список современных законов и нормативных актов, соответствующей научной литературы, научных работ, статистических сборников и других источников, выпущенных не ранее пяти лет.

Оформление доклада и порядок защиты

Объем работы – 4-7 страниц пронумерованного компьютерного текста, шрифт, 14, интервал 1,5, поля стандартные. Иллюстрации, фотографии, рисунки, графики, которые появляются на тексте, должны быть пронумерованы.

Выполненный доклад проверяется преподавателем. Если доклад оформлен согласно предъявляемым требованиям, то работа допускается к защите, о чем преподавателем делаются записи на титульном листе работы. Если доклад имеет отрицательный отзыв, то документ возвращается на доработку с последующим представлением о его повторном рассмотрении.

Требуемый уровень оригинальности не менее 50%.

Доклады могут сопровождаться презентацией, отражающей основные моменты выполненного исследования.

Критерии оценки доклада

Критерий оценки реферата	Показатель	Максимальное количество баллов
1. Степень раскрытия сущности проблемы	- соответствие содержания теме реферата;	1
	- полнота и глубина раскрытия основных понятий проблемы;	1
	- умение работать с литературой, систематизировать и структурировать материал;	1
	- умение обобщать, сопоставлять различные точки зрения по рассматриваемому вопросу;	1
	- аргументировать основные положения и выводы;	1
	- умение четко и обоснованно формулировать выводы;	1
	- самостоятельность, способность к определению собственной позиции по проблеме и к практической адаптации материала	2
2. Соблюдение требований по оформлению	- правильность и аккуратность оформления реферата	1
	- точность в цитировании и указании источника текстового фрагмента,	1
	- соблюдение требований к объему и структуре реферата;	1
	- грамотность и культура изложения	1
3. Уровень защиты реферата	- доклад структурирован, раскрывает тему	1
	- даны правильные, аргументированные ответы на уточняющие вопросы	2
	- слайды представлены в логической последовательности и оформление презентации;	1
	- количество слайдов не более 10	1
Максимальное количество баллов		17

Для подготовки презентации к защите реферата, обучающемуся необходимо использовать PowerPoint. Количество слайдов презентации к защите реферата – не более 10.

Максимальное количество баллов, которое обучающийся может получить за подготовку реферата и презентации к нему составляет 17 баллов. Баллы учитываются в процессе проведения текущего контроля.

17 баллов – оценка «отлично»;

12-16 баллов – оценка «хорошо»;

8-11 баллов – оценка «удовлетворительно»

Менее 8 баллов – оценка «неудовлетворительно».

6. МЕТОДИЧЕСКИЕ РЕКОМЕНДАЦИИ ПО ПОДГОТОВКЕ К ТЕСТИРОВАНИЮ

Данный вид отчетности рабочей программой дисциплины (модуля) не предусмотрен

7. МЕТОДИЧЕСКИЕ РЕКОМЕНДАЦИИ ПО ВЫПОЛНЕНИЮ КОНТРОЛЬНОЙ РАБОТЫ

Данный вид отчетности рабочей программой дисциплины (модуля) не предусмотрен

8. МЕТОДИЧЕСКИЕ РЕКОМЕНДАЦИИ ПО ПОДГОТОВКЕ К ЗАЧЕТУ

Вопросы для проведения зачета

Дайте определение понятия «система».

Какие элементы включает система?

Что понимается под входами и выходами системы?

Опишите понятие цель.

Какова сущность закона управления системой?

каковы основные черты системного подхода?

Перечислите основные задачи системного анализа.

Охарактеризуйте основные принципы системного анализа.

Как определить систему, используя теоретико-множественный подход?

Как применяется системный анализ при изучении систем?

Что понимается под системным подходом?

Какие типы систем Вы знаете?

Как определить систему, используя семантическую модель?

Какие системы относятся к сложным?

Какими основными признаками характеризуются сложные системы?

Что такое элемент системы?

Что такое подсистема?

Что понимается под внешней средой системы?

Как можно охарактеризовать элемент?

Что понимается под процессом функционирования системы?

Зачем используется моделирование систем?

Что понимается под моделью системы?

Как определить структуру системы?

Какие типы моделей систем Вы знаете?

Какие виды моделирования систем Вы знаете?

Каковы основные принципы построения математических моделей?

Какие типы задач решаются при анализе системы?

Для каких целей производится оценка сложных систем?

Каковы основные этапы оценивания сложных систем?

Что называется шкалой в современной теории измерений?

Как определяется тип шкалы?

Какие шкалы называются шкалами номинального типа?

Какая шкала называется ранговой?

Когда применяются ранговые шкалы?

Какие шкалы относятся к шкалам типа интервалов?

Какая шкала называется шкалой отношений?

Какие шкалы относятся к шкалам типа разностей?

Какая шкала называется абсолютной шкалой?

Какие системы управления относятся к двухшкальным?

Где применяются абсолютные шкалы?

Какие правила надо соблюдать при работе с величинами, измеренными в разных шкалах?

Когда используется среднеарифметическое, среднегеометрическое, среднегармоническое?

Какие критерии качества используются при оценивании качества систем с управлением?

В чем разница между количественными и качественными методами оценивания систем?

Какие качественные методы оценивания систем чаще всего применяются?

В чем заключается метод типа «Мозговая атака»?

Какие методы относятся к методам экспертных оценок?

В чем заключается сущность метода Дельфи?

Охарактеризуйте метод анализа иерархий и области его применения.

Что такое ранжирование переменных?

Опишите порядок проведения экспертизы.

Опишите порядок проведения опроса при анкетировании.

Как в методе анализа иерархий определяется вектор локальных приоритетов?

Как оценить согласованность мнений в методах экспертных оценок?

Как в методе анализа иерархий определяется матрица глобальных приоритетов?

Каковы основные этапы метода анализа иерархий?

Опишите процесс построения матрицы попарных сравнений.

Какие возможности табличных процессоров используют при проведении расчетов по методу анализа иерархий?

Какие основные методы количественной оценки систем Вы знаете?

Какие основные методы количественной оценки Вы знаете?

Как производится оценка сложных систем на основе теории полезности?

В чем заключается сущность методов векторной оптимизации?

Какие методы решения задач векторной оптимизации Вы знаете?

Как осуществляется оценка сложных систем в условиях риска?

Как осуществляется оценка сложных систем в условиях риска на основе функции полезности?

Что лежит в основе метода ситуационного управления?

Где используются размерные переменные?

Какие пакеты прикладных программ можно использовать при проведении математических вычислений?

Охарактеризуйте понятие организационной структуры.

Перечислите основные характеристики организационной структуры.

Дайте описание основных видов организационных структур.

Как определяется качество управления системы?

В чем заключается принцип необходимого разнообразия Эшби?

Перечислите критерии ценности информации о системе.

Что такое эвристика?

Что понимается под качеством управления системы?

Как определяется степень соответствия решений состояниям объекта управления?

Какие пакеты прикладных программ можно использовать при проведении работ по анализу и синтезу систем?

Дайте определение модели системы.

Перечислите основных функций организационно-технического управления.

В чем заключается главная особенность функции оперативного управления?

Каковы различия функций оперативного и стратегического управления?

Опишите особенности модели функции контроля.

Что понимается под функцией управления системой?

Как производится содержательное описание функций управления?

Перечислите методы прогнозирования.

Опишите работу модели общей задачи принятия решения.

Дайте определение функции планирования.

Что такое «обратная связь»?

Как определяется понятие риска?

В чем заключается суть принятия решений с помощью дерева решений?

Дайте определение критерия устойчивости системы.

В чем заключается логистический подход при решении задач управления?

Опишите процедуры, выполняемые при планировании эксперимента.

Зачем необходимо производить планирование эксперимента?

Что понимается под сложностью системы?

Перечислите известные Вам области применения системного анализа.

В чем заключаются особенности исследования сложных систем?

Что понимается под имитационным моделированием системы или процесса?

Какие особенности существуют при построении имитационной модели системы?

Критерии оценки:

При ответе обучающийся может получить максимальное количество баллов: за первый вопрос – 25 баллов, за второй вопрос – 35 баллов, за третий вопрос – 40 баллов (итого максимальное количество баллов за зачет – 100 баллов).

По итогу ответа обучающемуся выставляется оценка «зачтено» или «не зачтено».

9. МЕТОДИЧЕСКИЕ РЕКОМЕНДАЦИИ ПО ПОДГОТОВКЕ К ЭКЗАМЕНУ

Данный вид отчетности рабочей программой дисциплины (модуля) не предусмотрен

СПИСОК РЕКОМЕНДУЕМЫХ ИНФОРМАЦИОННЫХ ИСТОЧНИКОВ

Основная литература				
	Авторы, составители	Заглавие	Издательство, год	Адрес
Л1.1	Бульгина О.В., Емельянов А.А.	Системный анализ в управлении: Учебное пособие	Москва: Издательство "ФОРУМ", 2017	http://znani-um.com/go.php?id=900361
Дополнительная литература				
	Авторы, составители	Заглавие	Издательство, год	Адрес
Л2.1	В.П. Димитров, Л.В. Борисова, Б.Б. Жмайлов	Введение в системный анализ: учебное пособие	, 2013	https://ntb.donstu.ru/content/vvedenie-v-sistemnyy-analiz
Л2.2	Крюков С. В.	Системный анализ: теория и практика: Учебное пособие	Ростов-на-Дону: Южный федеральный университет, 2011	http://www.iprbookshop.ru/47127.html
Л2.3	Яковлев С. В.	Теория систем и системный анализ: Учебное пособие. Лабораторный практикум	Ставрополь: Северо- Кавказский федеральный университет, 2014	http://www.iprbookshop.ru/63141.html
Методические разработки				
	Авторы, составители	Заглавие	Издательство, год	Адрес
Л3.1	ДГТУ, Каф. "ТВВБиСК"; сост.: С.А. Стельмах и др.	Методические указания для практических работ по дисциплине «Системный анализ при проектировании машин и оборудования предприятий строительных материалов и изделий»	Ростов н/Д.: ИЦ ДГТУ, 2018	https://ntb.donstu.ru/content/metodicheskie-ukazaniya-dlya-prakticheskikh-robot-po-discipline-sistemnyy-analiz-pri-proektirovaniimashin-i-oborudovaniapredpriyatiystroitelnyhmaterialov-i-izdeliy

ЛЗ.2	Корчагина В. А., Батищева Ю. Н., Лебедев В. В.	Методические указания к практическим занятиям по курсу «Системный анализ»	Липецк: Липецкий государственный технический университет, ЭБС АСВ, 2012	http://www. .iprbooksh op.ru/17696.html
ЛЗ.3	ДГТУ; сост. А.Г. Сапожникова	Руководство для преподавателей по организации и планированию различных видов занятий и самостоятельной работы обучающихся в Донском государственном техническом университете: метод. указания	Ростов н/Д.: ИЦ ДГТУ, 2018	https://ntb. donstu.ru/c ontent/ruko vodstvo- dlya- prepodavat eley-po- organizacii -i- planirovani yu

Перечень ресурсов информационно-телекоммуникационной сети "Интернет"

Э1	Пятецкий В.Е. Методы принятия оптимальных управленческих решений [Электронный ресурс]: моделирование принятия решений. Учебное пособие/ Пятецкий В.Е., Литвяк В.С., Литвин И.З.— Электрон. текстовые данные.— М.: Издательский Дом МИСиС, 2014.— 133 с. - Режим доступа: http://www.iprbookshop.ru/56567 .			
Э2	Силич В.А. Теория систем и системный анализ [Электронный ресурс]: учебное пособие/ Силич В.А., Силич М.П.— Электрон. текстовые данные.— Томск: Томский государственный университет систем управления и радиоэлектроники, 2011.— 276 с. - Режим доступа: http://www.iprbookshop.ru/13987 .			
Э3	Клименко И.С. Теория систем и системный анализ [Электронный ресурс]: учебное пособие/ Клименко И.С.— Электрон. текстовые данные.— М.: Российский новый университет, 2014.— 264 с. - Режим доступа: http://www.iprbookshop.ru/21322 . - Режим доступа: http://www.iprbookshop.ru/21322 .			
Э4	Качала В.В. Основы теории систем и системного анализа [Электронный ресурс]: учебное пособие для вузов/ Качала В.В.— Электрон. текстовые данные.— М.: Горячая линия - Телеком, 2012.— 210 с.— Режим доступа: http://www.iprbookshop.ru/12020 .			
Э5	Вдовин В.М. Теория систем и системный анализ [Электронный ресурс]: учебник для бакалавров/ Вдовин В.М., Суркова Л.Е, Валентинов В.А.— Электрон. текстовые данные.— М.: Дашков и К, 2014.— 644 с. -Режим доступа: http://www.iprbookshop.ru/24820 .			
Э6	Системный анализ, оптимизация и принятие решений [Электронный ресурс]: методические указания и задания для самостоятельной работы/ — Электрон. текстовые данные.— Липецк: Липецкий государственный технический университет, ЭБС АСВ, 2014.— 17 с. - Режим доступа: http://www.iprbookshop.ru/55156 .			
Э7	Клименко И.С. Теория систем и системный анализ [Электронный ресурс]: учебное пособие/ Клименко И.С.— Электрон. текстовые данные.— М.: Российский новый университет, 2014.— 264 с. - Режим доступа: http://www.iprbookshop.ru/21322 .			

Перечень программного обеспечения

1	Microsoft Windows 7, Microsoft Office 2010 Professional Plus.
---	---

МЕТОДИЧЕСКИЕ УКАЗАНИЯ

для организации самостоятельной работы
по дисциплине «Основы системного анализа»
для студентов направления подготовки
43.03.01 Сервис

Направленность (профиль) Сервис на предприятиях транспорта,
Сервис на предприятиях питания, Сервис в жилищной и
коммунально-бытовой сфере, Сервис энергетического
оборудования и энергоаудит



МИНИСТЕРСТВО НАУКИ И ВЫСШЕГО ОБРАЗОВАНИЯ РОССИЙСКОЙ ФЕДЕРАЦИИ
**ФЕДЕРАЛЬНОЕ ГОСУДАРСТВЕННОЕ БЮДЖЕТНОЕ
ОБРАЗОВАТЕЛЬНОЕ УЧРЕЖДЕНИЕ ВЫСШЕГО ОБРАЗОВАНИЯ
«ДОНСКОЙ ГОСУДАРСТВЕННЫЙ ТЕХНИЧЕСКИЙ УНИВЕРСИТЕТ»**
Технологический институт сервиса (филиал) ДГТУ в г. Ставрополе
(ТИС (филиал) ДГТУ в г. Ставрополе)

МЕТОДИЧЕСКИЕ УКАЗАНИЯ

по выполнению практических работ
по дисциплине «Теплотехника»
для студентов направления подготовки
43.03.01 Сервис

Направленность профиль "Сервис в жилищной и коммунально-бытовой сфере",
"Сервис транспортных средств", "Сервис энергетического оборудования и энергоаудит"

Методические указания по дисциплине «Теплотехника» содержат задания для студентов, необходимые для практических занятий.

Проработка предложенных заданий позволит студентам приобрести необходимые знания в области изучаемой дисциплины.

Предназначены для студентов направления подготовки 43.03.01 Сервис

Направленность профиль "Сервис в жилищной и коммунально-бытовой сфере", "Сервис транспортных средств", "Сервис энергетического оборудования и энергоаудит".

Содержание

Введение

Практическое занятие 1 Основные параметры состояния рабочего тела.

Практическое занятие 2 Идеальный газ. Уравнение состояния идеального газа.

Практическое занятие 3 Смеси идеальных газов.

Практическое занятие 4 Первый закон термодинамики.

Практическое занятие 5 Теплоемкость газов.

Практическое занятие 6 Термодинамические процессы изменения состояния газов.

Практическое занятие 7 Круговые термодинамические процессы.

Практическое занятие 8 Теплообмен теплопроводностью через плоскую стенку.

Список рекомендуемых информационных источников

ВВЕДЕНИЕ

При изучении курса наряду с овладением студентами теоретическими положениями уделяется внимание приобретению практических навыков, с тем, чтобы они смогли успешно применять их в своей последующей работе.

Цель освоения дисциплины:

Теоретическая и практическая подготовка будущих специалистов к методам получения, преобразования, передачи и использования теплоты в такой степени оптимизации, чтобы они могли выбирать и при необходимости эксплуатировать необходимое теплотехническое оборудование при максимальной экономии ТЭР и материалов, интенсификации технологических процессов, а также выявлять возможности использования вторичных энергоресурсов и защиты окружающей среды.

Задачей дисциплины "Теплотехника" является формирование у студентов знаний основ преобразования энергии, законов термодинамики и тепломассообмена, термодинамических процессов и циклов, свойств существенных для отрасли рабочих тел, горения, энерготехнологии, энергосбережения, расчета теплообменных аппаратов, теплосиловых установок и других теплотехнических устройств, применяемых в отрасли, систем теплоснабжения; умения рассчитывать состояния рабочих тел, термодинамические процессы и циклы, теплообменные процессы, аппараты и другие основные технические устройства отрасли, определять меры по тепловой защите и организации систем охлаждения, рассчитывать и выбирать рациональные системы теплоснабжения, преобразования и использования энергии.

Применение метода системного анализа к изучению данной дисциплины определяет следующие его задачи: изучение проблем в исторической перспективе, расширение знания студентов, развитие способности студентов к пониманию и критическому осмыслению проблем современности, обсуждаемых в средствах массовой информации, литературы, а также приобретение навыков последовательно и грамотно излагать свои мысли в устной и письменной форме

В результате освоения данной дисциплины формируются следующие компетенции у обучающегося:

ПК-3.1: Использует критерии выбора материальных ресурсов и специальных средств для осуществления процесса сервиса.

ПК-3.3: Использует методы принятия решения по применению ресурсосберегающих технологий.

Изучив данный курс, студент должен:

Знать:

о современных энергоресурсах Земли и перспективах их реального использования;

о принципах работы применяемых в отрасли устройств, связанных с получением,

преобразованием, передачей и использованием теплоты;

о влиянии теплотехнических устройств на состояние окружающей среды.

Уметь:

уметь проводить термодинамические расчеты рабочих процессов в теплосиловых установках и других теплотехнических устройствах, применяемых в отрасли;

уметь рассчитывать и выбирать рациональные системы теплоснабжения, преобразования и использования энергии, рациональные системы охлаждения и термостатирования оборудования, применяемого в отрасли;

уметь рассчитывать тепловые режимы энергоустановок, их узлов и элементов.

Владеть:

самостоятельного подхода и прогнозирования различных физических явлений, в профессиональной деятельности осуществлять их качественный и количественный анализ.

Реализация компетентного подхода предусматривает широкое использование в учебном процессе активных и интерактивных форм проведения занятий (разбор конкретных ситуаций, собеседование) в сочетании с внеаудиторной работой с целью формирования и развития профессиональных навыков специалистов.

Лекционный курс является базой для последующего получения обучающимися практических навыков, которые приобретаются на практических занятиях, проводимых в активных формах: деловые игры; ситуационные семинары. Методика проведения практических занятий и их содержание продиктованы стремлением как можно эффективнее развивать у студентов мышление и интуицию, необходимые современному специалисту. Активные формы семинаров открывают большие возможности для проверки усвоения теоретического и практического материала.

Практическая работа 1

Основные параметры состояния рабочего тела

Величины, характеризующие тело в данном состоянии, называют параметрами состояния. Основными параметрами состояния являются: давление, температура, удельный объем.

Давление – это результат ударов беспорядочно движущихся молекул газа, находящихся в замкнутом сосуде, о стенки этого сосуда.

Давление определяется отношением силы, действующей нормально, к площади этой поверхности:

$$p = \frac{F_n}{S} \text{ (Н / м}^2\text{)}, \quad (1.1)$$

где F_n – нормальная составляющая силы (Н); S – площадь поверхности (м^2). Давление в

Международной системе единиц (СИ) измеряют в паскалях (Па), $1 \text{ Па} = 1 \text{ (Н / м}^2\text{)}$. На практике используют и другие единицы давления (табл. 1 приложения).

Из молекулярно-кинетической теории газов давление определяется отношением:

$$p = \frac{2 N m \overline{w^2}}{3 V} = \frac{2}{3} n \frac{m \overline{w^2}}{2}, \quad (1.2)$$

где N – полное число молекул в объеме сосуда V , $n = \frac{N}{V}$ – число молекул, заключенных

в единице объема (n – концентрация молекул), m – масса молекулы, $\overline{w^2}$ – средняя

квадратичная скорость поступательного движения молекул. Согласно (1.2) давление

идеального газа равно $\frac{2}{3}$ средней кинетической энергии (E) поступательного движения

молекул, содержащихся в единице объема $p = \frac{2}{3} nE$.

В термодинамике параметром состояния является *абсолютное давление*, которое определяется суммой

$$p = p_{\text{изб}} + p_{\text{атм}} \quad (1.3)$$

Избыточное давление $p_{\text{изб}}$, измеряемое манометром, показывает избыток давления измеряемой среды над **атмосферным давлением** $p_{\text{атм}}$ окружающей среды.

Если абсолютное давление P ниже атмосферного, то возникает разрежение.

Давление разрежения $p_{\text{вак}}$ измеряется вакуумметром. Тогда

$$p = p_{\text{атм}} - p_{\text{вак}}. \quad (1.4)$$

При измерении давления высотой ртутного столба (воды, спирта и др.) следует иметь в виду, что показание прибора зависит не только от давления измеряемой среды, но и от температуры ртути, так как с изменением последней изменяется также и плотность

ртути. При температуре ртути выше 0°C плотность ее меньше, а, следовательно, показания приборов выше, чем при том же давлении и температуре ртути ниже 0°C . Для удобства расчета приводят показания ртутных приборов к 0°C по формуле:

$$p_0 = p(1 - 0,000172t), \quad (1.5)$$

где p_0 - показание ртутного прибора, приведенное к 0°C ; P – показание прибора при t 0°C окружающей среды; величина $0,000172 \text{ град}^{-1}$ - коэффициент объемного расширения ртути.

Температура – величина, характеризующая тепловое состояние тела. Она связана со средней кинетической энергией поступательного движения молекул. Чем больше средняя скорость движения молекул, тем выше температура тела. Взаимосвязь между средней кинетической энергией поступательного движения молекул и абсолютной температурой идеального газа (T) выражается соотношением

$$\frac{mv^2}{2} = \frac{3}{2} \kappa T, \quad (1.6)$$

где $\kappa = 1,38 \cdot 10^{-23} \text{ Дж/К}$ постоянная Больцмана.

Различают две основные температурные шкалы: термодинамическую и международную практическую. Термодинамическая температура (T) измеряется по абсолютной температурной шкале в Кельвинах (K), температура по международной практической шкале (t) измеряется в градусах Цельсия ($^{\circ}\text{C}$). Они связаны между собой:

$$TK = t^{\circ}\text{C} + 273,15. \quad (1.7)$$

Для практических расчетов принимают

$$TK = t^{\circ}\text{C} + 273.$$

Удельный объем вещества определяется как отношение объема V к массе вещества, занимающей этот объем

$$v = \frac{V}{M} (\text{м}^3 / \text{кг}). \quad (1.8)$$

Величина, обратная удельному объему, представляет собой плотность вещества ($\text{кг} / \text{м}^3$).

$$\rho = \frac{1}{v} = \frac{M}{V}. \quad (1.9)$$

Из уравнений следует, что $v \cdot \rho = 1$

Задачи

1.1. Избыточное давление в теплообменнике, измеряемое пружинным манометром, $p_{ман} = 1520 \text{ кПа}$. Атмосферное давление по ртутному барометру составляет 770 мм рт.ст. при температуре 35°C . Определить абсолютное давление в теплообменнике.

Решение. Показание ртутного барометра необходимо привести к 0°C . Используя табл. 1 приложения, давление пересчитывают в единицы системы Си.

$$p_{обар} = p_{бар} (1 - 0,000172t) = 770(1 - 0,000172 \cdot 35) = 765,3646 \text{ мм рт.ст.} = \\ = 102 \\ 040 \text{ Па} = 102,04 \text{ кПа}$$

$$p_{абс} = p_{ман} + p_{обар} = 1520 + 102 = 1622 \text{ кПа} = 16,22 \text{ бар.}$$

1.2. Давление в паровом котле $p = 0,04 \text{ МПа}$ при барометрическом давлении $p_{01} = 720 \text{ мм рт. ст.}$ Чему равно избыточное давление в котле, если показание барометра повысится до $p_{02} = 785 \text{ мм рт. ст.}$, а состояние пара в котле остается прежним.

1.3. Ртутный вакуумметр, присоединенный к сосуду, показывает разрежение $p = 70 \text{ кПа}$ при температуре ртути в вакууме $t = 20^\circ\text{C}$. Давление атмосферы по ртутному барометру составляет 760 мм рт. ст. при 18°C . Определить абсолютное давление в сосуде.

1.4. Давление воздуха измеряется ртутным барометром и равно 765 мм рт. ст. Температура воздуха равна 20°C . Выразить это давление в технических атмосферах, Па, физических атмосферах, барах.

1.5. Каково давление газа, если средняя скорость его молекул 500 м/с , а его плотность $\rho = 1,35 \text{ кг/м}^3$?

Решение. Давление газа по молекулярно-кинетической теории вещества:

$$p = \frac{2}{3} \frac{N m w^2}{V},$$

произведение $N \cdot m = M$, где M – масса газа

$$p = \frac{1}{3} \frac{M}{V} \cdot w^2 = \frac{1}{3} \rho \cdot w^2 = \frac{1,35 \cdot 500^2}{3} = 11,25 \cdot 10^4 \text{ Па} = 0,11 \text{ МПа}$$

1.6. Как велико число молекул какого-либо газа в 1 см^3 при достижимом современными средствами давлении, равном $1 \cdot 10^{-7} \text{ Па}$ при температуре 27°C ?

1.7. Определить среднюю кинетическую энергию и концентрацию молекул одноатомного газа при температуре 290 К и давлении $0,8 \text{ МПа}$.

1.8. Определить полную кинетическую энергию молекул азота, занимающих при давлении $9,66Н / м^2$ объем, равный $10^{-3} м^3$.

1.9. Определить плотность водорода, если в объеме $10^{-5} м^3$ содержится 10^{17} молекул.

Практическая работа 2

Идеальный газ. Уравнение состояния идеального газа

Все рабочие тела состоят из хаотически движущихся молекул, между которыми действуют силы взаимного притяжения или отталкивания. Знак силы молекулярного взаимодействия определяется расстоянием между молекулами. При низких давлениях и сравнительно высоких температурах, когда расстояния между молекулами газа значительны, а силы молекулярного взаимодействия малы, свойства реальных газов близки к свойствам идеального газа.

Идеальный газ- это модель реального газа, у которого отсутствуют силы взаимодействия между молекулами, а сами молекулы представляют собой материальные точки, не имеющие собственного объема. Если газы находятся в состояниях близких к сжижению, то нельзя пренебрегать силами взаимодействия между молекулами и их объемами, такие газы называются *реальными*.

Уравнение состояния идеального газа было получено французским физиком Клапейроном в 1834 г. Уравнение связывает между собой основные параметры состояния - p , и T . В зависимости от единиц, в которых задано количество газа, уравнение может иметь одну из форм.

Для 1 кг газа

$$p\nu = RT . \quad (2.1)$$

Для произвольного количества газа M

$$pV = MRT , \quad (2.2)$$

где V - объем газа ($м^3$); M - масса газа ($кг$); R – характеристическая газовая постоянная ($Дж / кг \cdot K$). Значения газовой постоянной R для различных газов приведены в табл. 3 приложения.

Уравнение для 1 *кмоль* газа было впервые предложено Д. И. Менделеевым в 1874 г. и называется уравнением Менделеева – Клапейрона

$$pV_{\mu} = R_{\mu} \cdot T \quad (2.3)$$

(- масса газа, численно равная его молярной массе и выраженная в $кг$, определяет 1 *кмоль* газа).

В этом уравнении V_μ - объем, занимаемый 1 *кмоль* газа. В соответствии с законом Авогадро (1811г.) объем 1 *кмоль* для всех газов, находящихся при одинаковых давлении и температуре, является *величиной постоянной*. Например, при нормальных физических условиях (НФУ): $p_n = 1 \text{ атм} = 760 \text{ мм рт.ст.} = 1,013 \cdot 10^5 \text{ Па}$, $T_n = 273 \text{ К}$, $V_{\mu n} = 22,4 \text{ м}^3 / \text{кмоль}$.

Учитывая, что при одинаковых (p и T) все газы имеют один объем V_μ , величина, определяемая как

$$\frac{pV_\mu}{T} = \mu \cdot R = \text{const}, \quad (2.4)$$

$$R_\mu = \mu \cdot R, \quad (2.5)$$

где $R_\mu = 8314 \text{ Дж/кмоль} \cdot \text{К}$ называется универсальной газовой постоянной.

Задачи

2.1. Привести объем, занимаемый 1,9 кг углекислого газа при 97°C и давлении 250 кПа, к нормальным физическим условиям.

Решение: Объем газа V , находящийся при любых физических условиях (p и T), может быть приведен к НФУ (p_n и T_n)

Для двух различных состояний газа из уравнения (2.2) следует

$$\frac{p_1 V_1}{T_1} = \frac{p_n V_n}{T_n} \quad \Longrightarrow \quad V_n = \frac{p_1 V_1 \cdot T_n}{T_1 \cdot p_n}.$$

Объем V_1 , занимаемый CO_2 , по условию задачи равен:

$$V_1 = \frac{MRT}{P} = \frac{1,9 \cdot 189 \cdot 370}{250000} = 0,531 \text{ м}^3.$$

Объем CO_2 при нормальных условиях

$$V_n = \frac{250000 \cdot 0,531 \cdot 273}{370 \cdot 101325} = 0,967 \text{ м}^3.$$

2.2. Привести объем, занимаемый 3,5 кг азота 100°C и давлении 300 кПа, к нормальным физическим условиям, определить плотность азота при НФУ.

2.3. В сосуде находится воздух под разрежением 10 кПа при температуре 0°C . Ртутный барометр показывает 99725 Па при температуре 20°C . Определить удельный объем и плотность воздуха при этих условиях.

2.4. Объем пузырька воздуха по мере всплывания его со дна озера на поверхность увеличивается в три раза. Какова глубина озера?

Решение. Считаем, что температура воды в озере постоянна на любой глубине. Тогда из уравнения состояния

$$p_1 V_1 = p_2 V_2,$$

где p_1, p_2 - давление воздуха в пузырьке у дна и поверхности озера соответственно; V_1, V_2 - объемы пузырьков у дна и поверхности озера.

Давление p_2 в пузырьке воздуха у поверхности равно атмосферному давлению p_0 , т. е. $p_2 = p_0$. Тогда

$$p_1 V_2 = 3 p_0 V_1,$$

$$p_1 = 3 p_0.$$

Увеличение давления у дна озера

$$\Delta p = p_1 - p_0 = 2 p_0$$

из гидростатики $\Delta p = \rho g h$, где ρ - плотность воды, h - глубина озера. Из двух последних уравнений: $2 p_0 = \rho g h$,

$$h = \frac{2 p_0}{\rho \cdot g} = \frac{2 \cdot 1,013 \cdot 10^5}{10^3 \cdot 9,8} \approx 20,6 \text{ м}.$$

2.5. Во сколько раз объем определенной массы газа при -20°C меньше, чем при 20°C , если давление в обоих случаях одинаково?

2.6. Паротурбинная установка мощностью $500\,000 \text{ кВт}$ расходует 335 г условного топлива на $1 \text{ кВт} \cdot \text{ч}$. Определить массу воздуха, которую необходимо подать в топку котла за 1 ч , если для сжигания 1 кг топлива требуется до 16 м^3 воздуха при давлении 750 мм рт. ст. , приведенном к 0°C при 15°C .

Решение. На один час работы установки требуется топлива:

$$500\,000 \cdot 0,335 = 167\,500 \text{ кг} / \text{ч},$$

На каждый кг топлива необходимо подать воздуха в топку 16 м^3 , для 1 ч работы требуется воздуха:

$$167\,500 \cdot 16 = 2\,680\,000 \text{ м}^3 / \text{ч}.$$

Масса этого воздуха составляет

$$M = \frac{pV}{RT} = \frac{1 \cdot 10^5 \cdot 2\,680\,000}{287 \cdot 288} \approx 3\,220\,000 \text{ кг} / \text{ч}.$$

2.7. Производительность воздушного компрессора при нормальных физических условиях $V_n = 500 \text{ м}^3 / \text{ч}$. Чему равна массовая производительность компрессора?

2.8. Баллон с азотом емкостью 40 л находится под давлением 20 МПа при 18 °С, после израсходования части азота давление упало до 7,5 МПа, а температура до 10 °С. Определить массу израсходованного азота.

2.9. Определить массу воздуха в баллоне вместимостью 100 л при $t = 30$ °С и давлении по манометру 1100 кПа, давление по барометру составляет 750 мм рт. ст. при 25 °С.

2.10. Абсолютное давление азота в сосуде при комнатной температуре $t = 20$ °С составляет $p = 22$ бар. В сосуде азот нагревают, причем известно, что предельное избыточное давление, при котором возможна безопасная работа, составляет 60 бар. Определить температуру, до которой возможно нагревание азота. Барометрическое давление равно 750 мм рт. ст.

2.11. $0,37 \cdot 10^{-3}$ кг газообразного органического вещества, формула которого $C_n H_n$ при температуре 400 К и абсолютном давлении 0,0958 МН/м² имеет объем $164 \cdot 10^{-6}$ м³. Определить, что это за вещество.

2.12. Определить подъемную силу воздушного шара, наполненного водородом, если объем его на поверхности земли равен 1 м³ при давлении 100 кПа и температуре 15 °С.

2.13. Шар объемом $V = 0,1$ м³, сделанный из тонкой бумаги, наполняют горячим воздухом, имеющим температуру $T_2 = 340$ К. Температура окружающего воздуха $T_1 = 290$ К. Давление воздуха внутри шара и атмосферное давление одинаковы и равны 100 кПа. При каком значении массы M бумажной оболочки шар будет подниматься?

2.14. Какое количество вещества содержится в газе, если при давлении 200 кПа и температуре 240 К его объем равен 40 л.?

2.15. Воздух объемом 1,45 м³, находящийся при температуре 20 °С и давлении 100 кПа, перевели в жидкое состояние. Какой объем займет жидкий воздух, если его плотность $\rho = 861$ кг/м³.

2.16. Вычислить давление 1 моля молекул газа, занимающего при температуре 300 К объем 1 л.

2.17. Как изменится объем пузырька воздуха при всплывании его со дна озера глубиной 20 м к поверхности воды? Температура воды у дна озера и у поверхности одинакова. Атмосферное давление принять равным 10^5 Па.

2.18. На поверхности Венеры температура и атмосферное давление соответственно равны 750 К и 9120 кПа. Найти плотность атмосферы у поверхности планеты, считая, что она состоит из углекислого газа

Практическая работа 3

Смеси идеальных газов

Под газовой смесью понимают смесь идеальных газов, не вступающих в химическое взаимодействие друг с другом. Такая смесь сама является идеальной, и ее состояние описывается характеристическим уравнением:

$$\text{для } 1 \text{ кг смеси} \quad p_{см} = R_{см} T, \quad (3.1)$$

$$\text{для } M \text{ кг смеси} \quad pV_{см} = MR_{см} T, \quad (3.2)$$

где $R_{см}$ – газовая постоянная смеси.

$$\text{Для } 1 \text{ кмолья смеси} \quad pV_{\mu} = R_{\mu} T, \quad (3.3)$$

где $V_{\mu} = v_{\mu} \cdot \mu_{см}$ – объем 1 кмолья смеси;

$v_{см}$ – удельный объем смеси ($\text{м}^3 / \text{кг}$);

$\mu_{см}$ – средний молекулярный вес смеси (кг/кмоль).

Газовая смесь идеальных газов подчиняется закону Дальтона: общее давление смеси газов равно сумме парциальных давлений отдельных газов, составляющих смесь

$$p = p_1 + p_2 + \dots + p_n = \sum_{i=1}^n p_i = p, \quad (3.4)$$

где p_1, p_2, p_i – парциальные давления или собственные давления компонентов, входящих в состав смеси;

n – число компонентов смеси.

Задачей расчета газовой смеси является определение на основании заданного состава смеси средней молекулярной массы ($\mu_{см}$) или газовой постоянной смеси газов ($R_{см}$), после чего получение всех остальных параметров можно подсчитать по уравнению состояния.

Газовая смесь может быть задана массовыми и объемными долями.

Массовая доля – отношение массы каждого газа к общей массе смеси

$$g_i = \frac{M_i}{M_{см}} \quad (3.5)$$

Сумма масс всех газов равна общей массе смеси

$$M_1 + M_2 + \dots + M_n = \sum_{i=1}^n M_i = M_{см}, \quad (3.6)$$

отсюда следует равенство

$$g_1 + g_2 + \dots + g_n = \sum_{i=1}^n g_i = 1 \quad (3.7)$$

Объемной долей называется отношение парциального (приведенного) объема каждого газа к объему смеси газов

$$r_i = \frac{V_i}{V_{см}}, \quad (3.8)$$

где V_i - парциальные объемы каждого газа,

$V_{см}$ – объем смеси газов.

Парциальным объемом называется объем, который занимал бы этот газ, если бы его температура и давление равнялись температуре и давлению смеси газов

$$V_1 + V_2 + \dots + V_n = \sum_{i=1}^n V_i, \quad (3.9)$$

отсюда следует

$$r_1 + r_2 + \dots + r_n = \sum_{i=1}^n r_i = 1. \quad (3.10)$$

Если смесь задана массовыми долями, то

$$R_{см} = \sum_{i=1}^n r_i \cdot g_i, \quad (3.11)$$

$$\mu_{см} = \frac{R_{см}}{R} = \frac{8314}{\sum_{i=1}^n R_i \cdot g_i}. \quad (3.12)$$

Если смесь задана объемными долями, то

$$R_{см} = \frac{1}{\sum_{i=1}^n \frac{r_i}{R_i}}, \quad (3.13)$$

или

$$R_{см} = \frac{8314}{\mu_{см}} = \frac{8314}{\sum_{i=1}^n \mu_i \cdot r_i}, \quad (3.14)$$

где

$$\mu_{см} = \sum_{i=1}^n \mu_i r_i. \quad (3.15)$$

Между удельными объемами, плотностями, молекулярными массами и газовыми постоянными какого-нибудь газа и всей смеси на основании закона Авагадро и уравнения Менделеева – Клапейрона существует следующая зависимость:

$$\frac{\rho_i}{\rho_{см}} = \frac{V}{V_i} = \frac{\mu_i}{\mu_{см}} = \frac{R_{см}}{R_i}. \quad (3.16)$$

Связь между массовыми и объемными долями выражается равенством:

$$g_i = \frac{M_i}{M_{см}} = \frac{\rho_i V_i}{\rho_{см} V_{см}} = \frac{\rho_i \cdot r_i}{\rho_{см}} = \frac{V_{см} \cdot r_i}{V_i} = \frac{\mu_i}{\mu_{см}} \cdot r_i = \frac{R_{см} \cdot r_i}{R_i} \quad (3.17)$$

$$r_i = \frac{\rho_{см}}{\rho_i} \cdot g_i = \frac{V_i}{V_{см}} \cdot g_i = \frac{\mu_{см}}{\mu_i} \cdot g_i = \frac{R_i}{R_{см}} \cdot g_i \quad (3.18)$$

Парциальные давления газов, входящих в смесь, составляют:

$$p_i = r_i \cdot p_{см}$$

Задачи

3.1. Определить газовую постоянную газовой смеси, состоящей по массе из 6,67% водорода и окиси углерода. Найти удельный объем смеси при $p = 760 \text{ мм рт. ст.}$ и при $t = 0^\circ \text{C}$.

3.2. В продуктах сгорания содержится по объему 12,2% CO_2 ; 0,4% CO ; 7,1% O_2 ; и 80,3% N_2 . Определить массовый состав продуктов сгорания, среднюю молекулярную массу и газовую постоянную газовой смеси.

3.3. Смесь состоит из 10 объемов водорода и одного объема кислорода. Определить газовую постоянную, удельный объем и плотность смеси, если давление смеси составляет 1 бар, а температура равна 273 К.

3.4. Смесь 10 кг кислорода и 15 кг азота имеет давление 3 бар и температуру 27°C . Определить удельную газовую постоянную смеси, ее объем и парциальные давления.

3.5. Влажный воздух состоит из 23,0% кислорода, 76,0% азота и 1,0% водяного пара. Определить молекулярную массу смеси, объемный состав, газовую постоянную смеси, парциальные давления кислорода, азота, водяного пара, если давление воздуха 750 мм рт. ст., $\mu_{\text{пар}} = 18 \text{ кг / кмоль}$.

3.6. Смесь газов задана массовыми долями: 14% CO_2 , 10% O_2 , 76% N_2 . Определить, до какого давления нужно сжать эту смесь для того, чтобы при температуре 300°C плотность смеси стала равной $\rho_{см} = 0,184 \text{ кг / м}^3$.

3.7. Определить газовую постоянную, плотность и парциальные давления для смеси, состоящей из 20 массовых долей воздуха и одной массовой доли светильного газа. Плотность светильного газа при нормальных физических условиях равна $0,52 \text{ кг / м}^3$.

3.8. $0,3 \text{ м}^3$ воздуха смешиваются с 0,5 кг углекислого газа. Оба газа до смешивания имели следующие параметры $p = 6 \text{ бар}$ и $t = 45^\circ \text{C}$. Определить парциальные давления углекислого газа и воздуха после смешивания.

3.9. В сосуде находится смесь, которая состоит из одного киломоля кислорода и двух киломолей азота при температуре 30°C и давлении 1 бар. Определить плотность смеси, массовый и объемный состав, а также парциальные давления кислорода и азота.

3.10. Сосуд разделен перегородкой на две части, объемы которых $V_1 = 1,5 \text{ м}^3$ и $V_2 = 1 \text{ м}^3$. В части V_1 содержится углекислый газ при давлении $p_1 = 5 \text{ бар}$ и $t_1 = 30^{\circ}\text{C}$, а в части V_2 - кислород при давлении $p_2 = 2 \text{ бар}$ и $t_2 = 57^{\circ}\text{C}$. Определить массовые и объемные доли углекислого газа и кислорода, среднюю молекулярную массу и газовую постоянную газовой смеси, а также парциальные давления углекислого газа и кислорода после того, как перегородка была убрана.

3.11. Определить удельный объем пара натрия при $p = 1 \text{ МН/м}^2$ и температуре $t = 927^{\circ}\text{C}$, если известно, что при этих температурах пар натрия является смесью одноатомных и двухатомных молекул следующего состава: $r_{\text{Na}} = 0,8628$, $r_{\text{Na}_2} = 0,1372$. Найти парциальные давления одноатомных и двухатомных молекул пара натрия.

3.12. Сосуд разделен перегородкой на две части, объемы которых $V_1 = 1,5 \text{ м}^3$ и $V_2 = 1 \text{ м}^3$. В части V_1 содержится 10 кг азота при $t = 120^{\circ}\text{C}$, а в части V_2 содержится 5 кг гелия при $t = 860^{\circ}\text{C}$. Определить давление и температуру смеси, доли компонентов и парциальные давления азота и гелия после окончания процесса смешивания.

Практическая работа 4

Первый закон термодинамики

Первый закон термодинамики (закон сохранения и превращения энергии): энергия не создается и не уничтожается, различные формы энергии могут превращаться одна в другую в строго эквивалентных соотношениях. Полная энергия тела равна сумме внешней кинетической энергии макроскопического движения, внешней потенциальной энергии (положение в поле силы тяжести, электрическом или магнитном полях) и внутренней энергии, обусловленной кинетической энергией движения и взаимодействия составляющих тело частиц. В термодинамической системе предполагается, что изменяется объем неподвижного рабочего тела, а внешние потенциальные поля отсутствуют. Тогда полная энергия совпадает с внутренней.

Математическое выражение первого закона термодинамики для произвольного количества рабочего тела

$$Q = \Delta U + L, \quad (4.1)$$

где Q – количество теплоты, сообщенной телу;

$\otimes U$ – изменение внутренней энергии;

L – совершенная работа.

Теплота, сообщенная системе, расходуется на увеличение внутренней энергии ($\otimes U$) и на совершение системной работы против внешних сил. Закон справедлив как для обратимых, так и для необратимых процессов.

Величины Q и L не являются параметрами состояния системы, так как характеризуют не состояние рабочего тела, а процесс его изменения и зависят от того, как процесс совершается.

Выражение первого закона термодинамики для 1 кг рабочего тела

$$q = \otimes u + l \quad (4.2)$$

и в дифференциальной форме

$$dq = du + dl. \quad (4.3)$$

Работа термодинамического процесса L зависит от характера процесса и для 1 кг газа может быть вычислена по формуле

$$l = \int_{v_1}^{v_2} p \cdot dv, \quad (4.4)$$

где dV – элементарное изменение объема.

Работа процесса считается положительной при расширении $dv > 0$ и отрицательной при сжатии $dv < 0$.

Площадь, ограниченная кривой, характеризующей процесс в p -координатах, соответствует работе процесса (рис.1).

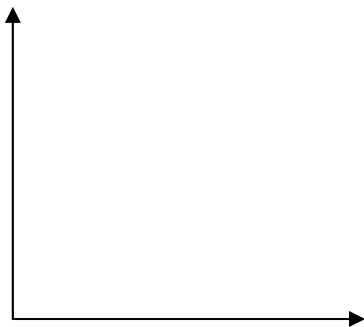


Рис.1. Графическое определение величины работы расширения в системе p -координат

При постоянном объеме из выражений (4.3;4.4) имеем : $du = c_v \cdot dT$. Эта формула справедлива для определения изменения внутренней энергии идеального газа во всех термодинамических процессах при изменении температуры от T_1 и T_2 .

$$\oint u = u_2 - u_1 = c_v(T_2 - T_1), \quad (4.5)$$

где c_v – массовая теплоемкость газа при $V=const$.

Выражение $dq=du+dl$ имеет место для закрытых систем, где нет видимого потока газа.

В установках, где газ перемещается с большой скоростью (турбина, реактивный двигатель), пренебрегать изменением кинетической энергии движущихся масс нельзя, поэтому уравнение первого закона термодинамики для **газового потока** примет вид

$$Q = \oint U + 0,5M(W_2^2 - W_1^2) + L \quad (4.6)$$

или

$$dq = du + w \cdot dw + dl, \quad (4.7)$$

где L – работа против внешних сил;

W_1 и W_2 - скорость газа соответственно на входе и выходе из канала, по которому движется поток;

$w \cdot dw$ - изменение кинетической энергии потока.

При движении газа подводимая к нему теплота в общем случае будет затрачиваться на изменение его внутренней и кинетической энергии, а также на совершение работы против внешних сил.

Задачи

4.1. Какова внутренняя энергия 10 моль одноатомного газа при $27^{\circ}C$?

Решение. Внутренняя энергия одного атома

$$u = \frac{3}{2}kT.$$

Универсальная газовая постоянная

$$R_{\mu} = k \cdot N_A,$$

$$k = \frac{R_{\mu}}{N_A};$$

10 моль содержат $10 \cdot N_A$ - атомов, где $N_A = 6,022 \cdot 10^{23}$ моль⁻¹ число Авогадро определяет количество атомов в 1 моле

$$u = \frac{3 \cdot R \mu \cdot 10 N_A \cdot T}{2 \cdot N_A} = \frac{3}{2} \nu \cdot R \mu \cdot T = 15 \cdot 8,31 \cdot 300 = 37395 \text{ Дж} \approx 37,4 \text{ кДж}$$

4.2. Какова внутренняя энергия гелия, заполняющего аэростат объемом 60 м^3 при давлении 100 кПа ?

Решение. Уравнение состояния гелия

$$pV = \frac{M}{\mu} R \cdot T = \nu R \mu T,$$

$$\nu = \frac{M}{\mu} - \text{число киломолей.}$$

Внутренняя энергия гелия

$$u = \frac{3}{2} \nu R T,$$

отсюда

$$pV = \frac{3}{2} u$$

$$u = \frac{3}{2} pV = \frac{3 \cdot 100 \cdot 10^3 \cdot 60}{2} = 9 \cdot 10^6 \text{ Дж}.$$

4.3. Как изменится внутренняя энергия одноатомного газа при изобарном нагревании, при изохорном охлаждении, при изотермическом сжатии?

4.4. При уменьшении объема одноатомного газа в 3,6 раза его давление увеличилось на 20%. Во сколько раз изменилась внутренняя энергия?

4.5. Сравнить внутренние энергии кислорода и водорода при одинаковой температуре. Массы газов одинаковы.

4.6. Для изобарного нагревания газа на 500 К , количество вещества которого равно 800 моль , сообщили $9,4 \text{ МДж}$ теплоты. Определить работу газа и приращение его внутренней энергии.

4.7. При расширении одноатомного газа от $0,2$ до $0,5 \text{ м}^3$ его давление возросло от 404 до 808 кПа . Найти работу газа, количество теплоты, подведенной к газу и изменение внутренней энергии.

Практическая работа 5

Теплоемкость газов

Удельной теплоемкостью называется количество теплоты, необходимое для нагревания единицы газа на один градус.

В зависимости от выбранной количественной единицы газа различают массовую c (кДж/кг К), объемную c' ($\text{кДж/м}^3 \text{ К}$) и мольную c (кДж/кг К) теплоемкости.

При определении объемной теплоемкости (c') принято брать 1 м^3 при нормальных физических условиях, поскольку при разных давлениях и температурах в 1 м^3 содержится разное количество газа.

Массовая, объемная и мольная теплоемкости связаны между собой следующими соотношениями:

$$c = \frac{\mu c}{\mu} ; c' = \frac{\mu c}{22,4} ; c' = \frac{c}{V_H} = c \cdot \rho_H,$$

где V_H и ρ_H - удельный объем и плотность при НФУ.

Теплоемкость газа зависит от природы газа, давления, его температуры и процесса подвода теплоты (см. табл. 4-10 приложения).

Различают *истинную* и *среднюю теплоемкости*.

Средней теплоемкостью c_T в заданном интервале температур от T_1 до T_2 будет являться отношение:

$$c_m = \frac{\otimes q}{\otimes T} = \frac{q_{1-2}}{T_2 - T_1} . \quad (5.1)$$

Если бесконечно уменьшать интервал температур ($\otimes T \rightarrow 0$), то получим значение теплоемкости при заданной температуре, т.е. *истинную теплоемкость*.

$$c = \lim_{\otimes T \rightarrow 0} \left(\frac{\otimes q}{\otimes T} \right) = \frac{dq}{dT} , \quad (5.2)$$

Из формулы истинной теплоемкости

$$q_{1-2} = \int_{T_1}^{T_2} c \cdot dT , \quad (5.3)$$

q_{1-2} - количество теплоты, которое сообщают 1 кг газа при нагревании его от начальной температуры T_1 до конечной T_2 .

В практических расчетах при определении количества теплоты q_{1-2} обычно применяют средние значения теплоемкости. Формула для расчета средней массовой теплоемкости

$$c_m = c_{\frac{t_1+t_2}{2}} = \frac{c \cdot t_2 - c \cdot t_1}{t_2 - t_1} , \quad (5.4)$$

где $c_0^{t_2}$ и $c_0^{t_1}$ - средние массовые теплоемкости соответственно в интервале температур от 0 до t_2 и от 0 до t_1 берутся из таблиц теплоемкостей (см. табл. 4-10 приложения). Разность $c_0^{t_2} \cdot t_2$ и $c_0^{t_1} \cdot t_1$ есть теплота нагревания тела (q_{1-2}) от t_1 до t_2 . При делении этого количества теплоты на разность $(t_2 - t_1)$ получаем среднюю теплоемкость газа в рассматриваемом интервале температур. Это значение теплоемкости соответствует интервалу $(T_1 \div T_2)$, определяемому в К.

Зависимость истинной теплоемкости от температуры $c=f(t)$ может быть представлена в виде

$$c = a + bt, \quad (5.5)$$

где коэффициенты a и b определяются экспериментально. Если истинная теплоемкость подчиняется линейной зависимости (5.5), то ее среднее значение для интервала температур $(t_1 \div t_2)$ определяется по формуле:

$$c_m = a + \frac{b}{2} (t_1 + t_2). \quad (5.6)$$

В этом случае при расчетах используются данные табл. 4 приложения.

В зависимости от процесса, при котором происходит нагревание или охлаждение рабочего тела ($p = const$, $v = const$), в формуле (5.4) ставится соответствующее значение теплоемкости ($c_p^{t_1, t_2}$ или $c_v^{t_1, t_2}$).

Массовые изобарная c_p и изохорная c_v теплоемкости связаны **соотношением Майера**

$$c_p - c_v = R. \quad (5.7)$$

Для мольных теплоемкостей формула Майера

$$\mu c_p - \mu c_v = R\mu \quad (8314 \text{ Дж} / \text{кмоль} \cdot \text{К}). \quad (5.8)$$

Постоянная теплоемкость

В приближенных расчетах иногда можно считать, что теплоемкость газа не зависит от температуры и является величиной постоянной. Согласно молекулярно-кинетической теории, газы с одинаковым числом атомов имеют одинаковые мольные теплоемкости. Значения теплоемкостей, подсчитанных согласно молекулярно-кинетической теории, приведены в следующей таблице:

Атомность газов	μ_{c_v} кДж/кмоль К	μ_{c_p} кДж/кмоль К
Одноатомный	12,6	20,9
Двухатомный	20,8	29,1
Трех-и многоатомный	29,8	37,7

Пример: имеем идеальный кислород O_2 . Молекулярная масса $\mu_{O_2} = 32$ кг/кмоль (табл. 3 приложения). Массовая теплоемкость кислорода при постоянном объеме $c_v = \mu_{c_v} / \mu_{O_2} = 20,8 / 32 = 0,650$ кДж / кг · К. Массовая теплоемкость кислорода при постоянном давлении $c_p = \mu_{c_p} / \mu_{O_2} = 29,1 / 32 = 0,909$ кДж / кг · К, удельная газовая постоянная кислорода $R_{O_2} = c_p - c_v = 0,909 - 0,650 = 0,259$ кДж/кг К = 259 кДж / кг · К.

Теплоемкость смеси

Теплоемкость смеси рассчитывают в зависимости от способа задания смеси. Если смесь задана массовыми долями, то

$$c_{см} = \sum g_i c_i \quad (\text{кДж} / \text{кг} \cdot \text{К}), \quad (5.9)$$

где c_i - массовые теплоемкости отдельных газов, входящих в смесь (берутся из таблиц теплоемкостей).

Если смесь задана объемными долями, то

$$c'_{см} = \sum r_i \cdot c'_i \quad (\text{кДж} / \text{м}^3 \cdot \text{К}), \quad (5.10)$$

где c'_i - объемные теплоемкости отдельных газов, входящих в состав смеси.

Если смесь задана долями моля, то

$$\mu_{c_{см}} = \sum r_i \cdot \mu_{c_i} \quad (\text{кДж} / \text{кмоль} \cdot \text{К}), \quad (5.11)$$

где μ_{c_i} - мольные теплоемкости отдельных газов, входящих в смесь.

Задачи

5.1. Найти среднюю объемную теплоемкость для азота при $P=const$ и $V=const$ в интервале температур от $t_1 = 200$ °С до $t_2 = 900$ °С, считая зависимость теплоемкости от температуры: а) нелинейной; б) линейной.

5.2. Определить среднюю массовую теплоемкость для кислорода при $p=const$ в пределах от 350 до 1000 °С, считая зависимость теплоемкости от температуры: а) нелинейной; б) линейной.

5.3. Определить изменение внутренней энергии 0,4 кг азота при расширении его в цилиндре с подвижным поршнем, если в результате процесса температура азота растет от 150 до 500⁰С . Решить задачу, пользуясь таблицами теплоемкости.

5.4. В регенеративном подогревателе газовой турбины воздух нагревается при постоянном давлении от $t_1 = 130$ °С до $t_2 = 900$ °С . Определить количество тепла, сообщенное воздуху в единицу времени, если расход его составляет 250 кг/ч. Для решения воспользоваться таблицами теплоемкости.

5.5. Определить количество теплоты, необходимое для нагревания 3 кг воздуха от $t_1 = 100$ °С до $t_2 = 600$ °С при постоянном давлении. Теплоемкость воздуха считать зависящей от температуры.

5.6. Баллон с водородом выносится из помещения с температурой $t_1 = 5$ °С в машинный зал, где температура достигает величины 25 °С . Определить количество тепла, полученное газом после выравнивания температуры, если начальное давление в баллоне составляло 120 бар. Объем баллона 40 дм³. Определить также изменение энтальпии водорода.

5.7. Определить изменение внутренней энергии и энтальпии кислорода в интервале температур от 100 до 300 °С . До подвода теплоты газ занимал объем 140 л и имел избыточное давление $p_1 = 2,3$ МПа.

5.8. Чему равна внутренняя энергия $M=0,012$ кг кислорода при температуре $t = 700$ °С , если при этом $\frac{1}{3}$ молекул диссоциирована на атомы.

5.9. Каковы удельные теплоемкости c_p и c_v смеси 0,004 кг углекислого газа и 0,01 кг кислорода?

5.10. Смешаны (по объему) две части водорода и одна часть кислорода. Общая масса смеси $M=0,353$ кг, изменение температур $\Delta t = 7$ °С . Определить изменение внутренней энергии смеси.

5.11. Определить изменение энтропии 1 кг кислорода в процессе расширения. Начальные параметры $t_1 = 300$ °С , $p_1 = 3,0$ МН / м², конечные $t_2 = 400$ °С , $p_2 = 0,4$ МН / м². Расчет произвести при двух случаях: при постоянной теплоемкости и переменной теплоемкости.

5.12. Определить средние мольную, объемную и массовую теплоемкости в процессах при постоянном давлении и постоянном объеме в интервале температур от 0 °С до

1300 °C для смеси газов, имеющей следующий массовый состав: CO_2 - 8%; CO - 2%; N_2 - 85%; H_2 - 5%.

5.13. Вычислить среднюю массовую теплоемкость воздуха, состоящего из 23,2 массовых частей кислорода и 76,8 азота, в пределах температур от 200 до 800 °C, считая зависимость теплоемкости от температуры прямолинейной.

5.14. Определить среднюю массовую теплоемкость c_p для газовой смеси, состоящей по объему 12,2% CO_2 ; 0,4% CO ; 7,1% O_2 и 80,3% N_2 , в пределах от 350 до 1000 °C, считая зависимость теплоемкости от температуры: нелинейной и линейной.

5.15. Вычислить среднюю массовую и объемную теплоемкости окиси углерода при $V=const$ для интервала температур от 0 до 1200 °C, если известно, что $\mu c_{pm}^{1200} = 7,689 \text{ ккал / моль} \cdot K$.

5.16. В закрытом сосуде емкостью $V=2 \text{ м}^3$ находится газ, состоящий по массе из углекислого газа $CO_2=35\%$, азота $N_2=60\%$ и кислорода $O_2=5\%$ под давлением $p_1=0,6 \text{ МПа}$ и температуре $t_1=50 \text{ }^\circ\text{C}$. Газ нагревается до температуры $t_2=140 \text{ }^\circ\text{C}$. Определить объемный состав, удельную газовую постоянную, среднюю молекулярную массу, массу газа и количество теплоты, затраченной на нагрев газа. Теплоемкость смеси считать постоянной, ее значение определить согласно данным, полученным на основе молекулярно-кинетической теории.

5.17. В закрытом сосуде емкостью $V=2 \text{ м}^3$ находится газ, состоящий по объему из водорода $H_2=15\%$, углекислого газа $CO_2=15\%$ и азота $N_2=70\%$, под давлением $P_1=0,2 \text{ МПа}$ и температуре $t_1=20 \text{ }^\circ\text{C}$. К газу подведена теплота $Q=170 \text{ кДж}$. Определить массовый состав, удельную газовую постоянную, среднюю молекулярную массу, массу газа и конечную температуру. Теплоемкость смеси считать постоянной, подсчитываемой на основе молекулярно-кинетической теории.

Практическая работа 6

Термодинамические процессы изменения состояния газов

Все реальные процессы изменения состояния газа, происходящие в различных теплотехнических устройствах, являются процессами неравновесными, однако при расчетах в технической термодинамике с достаточной степенью точности их заменяют соответствующими равновесными процессами.

Равновесный процесс – это процесс, обеспечивающий непрерывную последовательность равновесных состояний, через которые проходит рассматриваемая система при изменении своего состояния.

Характеристическое уравнение состояния является уравнением равновесного состояния газа, при котором давление, температура и удельный объем в каждый момент времени будут одинаковы во всей массе газа.

Основными термодинамическими процессами являются изохорный, изобарный, изотермический и адиабатный процессы, причем все они охватываются общим понятием политропных процессов.

Изохорный процесс

Изохорным называется процесс, протекающий при постоянном объеме ($V=const$). Примером изохорного процесса может служить охлаждение или нагревание газа в закрытом сосуде. Графически в координатах p - и T - s процесс представлен на рис.2.

Из уравнения состояния следует, что при $V=const$ отношения $\frac{P}{T} = const$.

Связь между параметрами начального и конечного состояния газа выражается законом Шарля:

$$\frac{p_1}{p_2} = \frac{T_1}{T_2}. \quad (6.1)$$

Аналитическое выражение первого закона термодинамики $dq=du+pd$ для изохорного процесса, в котором $dV=0$, принимает вид: $dq=du$, или в конечной форме

$$q = u_2 - u_1. \quad (6.2)$$

В изохорном процессе все подводимое (или отводимое) тепло расходуется на изменение внутренней энергии газа.

Работа изменения объема 1 кг газа равна нулю

$$l = \int_{v_1}^{v_2} p \cdot dv = 0. \quad (6.3)$$

Согласно определению истинной теплоемкости (5.2)

$$dq = c_v \cdot dT,$$

поэтому

$$du = c_v \cdot dT$$

и

$$u_2 - u_1 = c_v(T_2 - T_1). \quad (6.4)$$

Поскольку внутренняя энергия идеального газа является функцией состояния и ее изменение не зависит от характера процесса, то формула (6.4) справедлива для любого процесса.

В теплотехнических расчетах следует учитывать зависимость теплоемкости газа от температуры, поэтому тепло изохорного процесса определяется по формуле

$$q = c_{v_0} (t_2 - t_1) = c_{v_0} \cdot t_2 - c_{v_0} \cdot t_1 \quad (6.5)$$

или

$$Q = M \cdot c_{v_m} (t_2 - t_1) = V_H \cdot c_{v_m} (t_2 - t_1) ,$$

в которой значения теплоемкости берутся из таблиц.

Изменение энтропии в изохорном процессе определяется из следующего соотношения:

$$s_2 - s_1 = c_v \ln \frac{T_2}{T_1} = c_v \ln \frac{P_2}{P_1} \quad (\text{кДж} / \text{кг} \cdot \text{К}) . \quad (6.6)$$

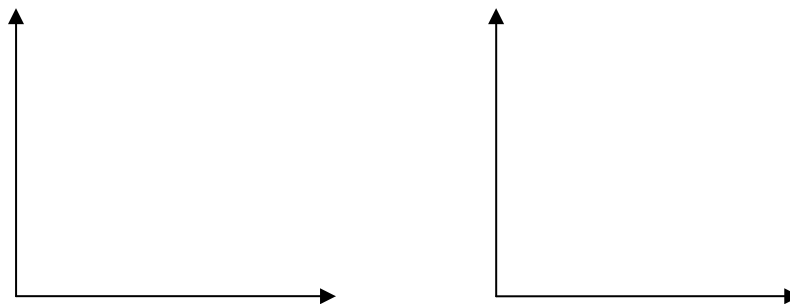


Рис.2. Изохорный процесс. В процессе 1-2 энтропия возрастает $\otimes S > 0$, теплота сообщается телу; в процессе 1-3 энтропия убывает $\otimes S < 0$; теплота отводится. Площадь под кривой отображает количество теплоты, сообщенной или отведенной от газа

Изобарный процесс

Процесс, протекающий при постоянном давлении ($P = const$), называется изобарным. Графически процесс представлен на рис.3. Связь между параметрами в начальном и конечном состояниях в изобарном процессе определяется законом Гей-Люссака

$$\frac{v_1}{v_2} = \frac{T_1}{T_2} \quad (6.7)$$

Выражение первого закона термодинамики для изобарного процесса принимает вид:

$$q = u_2 - u_1 + p \int_{v_1}^{v_2} p \cdot dv = u_2 - u_1 + p(v_2 - v_1) = (u_2 + pv_2) - (u_1 + pv_1) = i_2 - i_1 \quad (6.8)$$

В изобарном процессе все проводимое тепло расходуется на изменении **энтальпии** газа, из выражения $i = u + pV$ следует также

$$\otimes i = (u_2 - u_1) + R(T_2 - T_1) = (c_v + R)(T_2 - T_1) - c_p(T_2 - T_1), \quad (6.9)$$

$$dq = di = c_p \cdot dT,$$

где di - элементарное количество теплоты, сообщенное телу при $p = const$.

Энтальпия является функцией состояния, и ее изменение не зависит от вида процесса, формула (6.8) справедлива для любого процесса.

Тепло изобарного процесса определяется по формуле

$$q = c_p \int_{t_1}^{t_2} dt = c_p (t_2 - t_1) = c_p \cdot t_2 - c_p \cdot t_1, \quad (6.10)$$

$$Q = Mc_p m(t_2 - t_1) = V_n \cdot c'_p m(t_2 - t_1).$$

Средние значения теплоемкостей берутся из таблиц.

Работа изменения объема в изобарном процессе, следуя выражению (4.4), определяется по формуле

$$l = p(v_2 - v_1) = R(T_2 - T_1). \quad (6.11)$$

Последнее выражение позволяет выявить физический смысл газовой постоянной R : это работа расширения 1 кг идеального газа при изобарном нагревании его на один градус.

Изменение энтропии в изобарном процессе определяется из выражения

$$s_2 - s_1 = c_p \ln \frac{V_2}{V_1} = c_p \ln \frac{T_2}{T_1}. \quad (6.12)$$

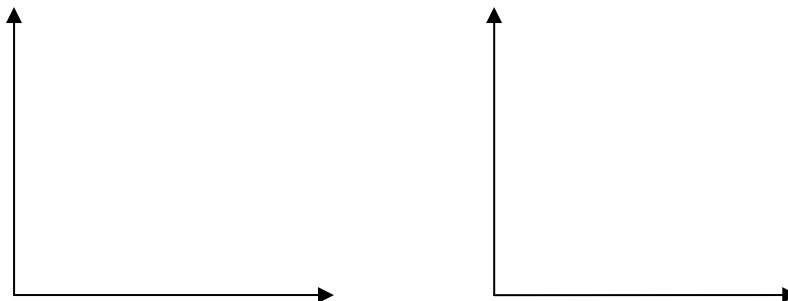


Рис.3. Изобарный процесс. Процесс 1-2 соответствует изобарному расширению $dv > 0$, процесс 1-3 изобарное сжатие $dv < 0$. При изобарном расширении теплота подводится и температура растет, при сжатии 1-3 теплота отводится, температура падает

Изотермический процесс

Процесс, протекающий при постоянной температуре ($T=const$), называется изотермическим. Из характеристического уравнения состояния следует, что при $T=const$

$$p = const. \quad (6.13)$$

Это выражение определяет уравнение изотермического процесса. Уравнение, связывающее между собой параметры состояния p и v при $T=const$, является уравнением закона Бойля – Мариотта. В соответствии с этим законом соотношение между начальными и конечными параметрами в процессе:

$$p_1 v_1 = p_2 v_2 \quad \text{или} \quad \frac{p_1}{p_2} = \frac{v_2}{v_1}. \quad (6.14)$$

На $p-v$ – диаграмме процесс отображается равнобокой гиперболой (рис.4), на $T-s$ – диаграмме – это прямая, параллельная оси абсцисс.

Так как температура в изотермическом процессе не изменяется, то не изменяется и внутренняя энергия газа $\Delta u = c_v(T_2 - T_1) = 0$ остается величиной постоянной. Энтальпия газа так же, как и внутренняя энергия, остается постоянной. Следовательно, в соответствии с первым законом термодинамики получим $q=l$, т. е. все тепло, затрачиваемое на изотермический процесс, расходуется на совершение работы изменения объема газа

$$q = \int_{v_1}^{v_2} p \cdot dv = l. \quad (6.15)$$

Для идеального газа $p = \frac{RT}{v}$, следовательно,

$$q = l = \int_{v_1}^{v_2} \frac{RT}{v} \cdot dv = RT \int_{v_1}^{v_2} \frac{dv}{v} = RT \ln \frac{v_2}{v_1} \quad (6.16)$$

или

$$q = l = RT \ln \frac{p_1}{p_2}. \quad (6.17)$$

Выражение (6.17) показывает, что если $v_2 > v_1$, то $q > 0$ и $l > 0$. Это означает, что при подводе теплоты газ расширяется и работа его положительна. Если же $v_2 < v_1$, то $q < 0$ и $l < 0$, т. е. при отводе теплоты газ сжимается и работа отрицательная.

Теплоту изотермического процесса можно определить также графически на $T-s$ диаграмме, количество теплоты будет равно площади прямоугольника с высотой T и основанием Δs :

$$q = T(s_2 - s_1). \quad (6.18)$$

Изменение энтропии ($ds = \frac{dq}{T}$) будет определяться из следующего уравнения:

$$s_2 - s_1 = R \ln \frac{v_2}{v_1} + R \ln \frac{p_1}{p_2}. \quad (6.19)$$

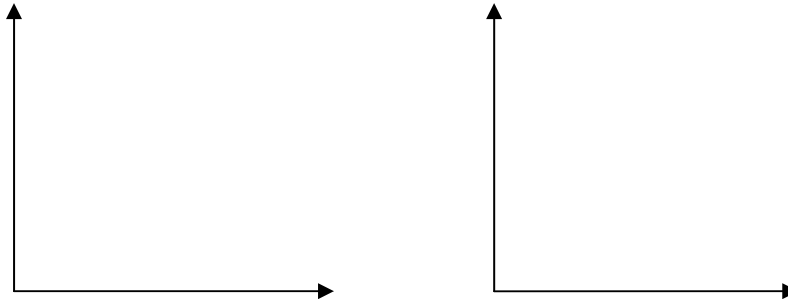


Рис.4. Изотермический процесс. Процесс 1-2 соответствует изотермическому расширению ($dv > 0$) с подводом теплоты ($dq > 0$); процесс 1-3 - сжатию ($dv < 0$) с отводом теплоты ($dq < 0$)

Адиабатный процесс

Адиабатным ($dq=0$) называется процесс, протекающий без теплообмена между рабочим телом и окружающей средой. Быстрые процессы расширения или сжатия газа могут рассматриваться как адиабатные при условии, что время изменения объема значительно меньше времени, необходимого для установления теплового равновесия с окружающей средой. Уравнение адиабатного процесса (адиабаты) может быть получено из выражения первого закона термодинамики, представленного в двух формах:

$$dq = du + pdv = c_v \cdot dT + pdv = 0, \quad (6.20)$$

$$dq = di - vdp = c_p \cdot dT - vdp = 0. \quad (6.21)$$

Из этих уравнений имеем

$$c_v \cdot dT = -pdv,$$

$$c_p \cdot dT = vdp.$$

Разделив второе равенство на первое, получим

$$\frac{c_p}{c_v} = -\frac{vdp}{pdv}. \quad (6.22)$$

Отношение теплоемкостей $k = \frac{c_p}{c_v}$ - показатель адиабаты, $k > 1$.

После разделения переменных получим дифференциальное уравнение адиабаты

$$\frac{dp}{p} + k \frac{dv}{v} = 0. \quad (6.23)$$

После интегрирования, считая $k = const$, получим:

$$\ln p + k \ln v = const \quad (6.24)$$

или

$$p \cdot v^k = const. \quad (6.25)$$

Уравнение (6.25) называется уравнением адиабаты Пуассона. График адиабатного процесса представлен на рис.5.

На основании этого уравнения и уравнения состояния (2.1) может быть получено соотношение между параметрами состояния в адиабатном процессе

$$\frac{p_2 v_2^k}{p_1 v_1^k} = \frac{v_2^k}{v_1^k} = \frac{p_1^{1/k} T_2^{1/k-1}}{p_1^{1/k} T_1^{1/k-1}} = \frac{T_2^{1/k-1}}{T_1^{1/k-1}} = \frac{T_2^{k-1}}{T_1^{k-1}} \quad (6.26)$$

В адиабатном процессе количество теплоты, подведенной к системе (или отведенной), равно нулю, поскольку система не обменивается теплотой с окружающей средой. Следовательно, в соответствии с первым законом термодинамики работа адиабатного процесса:

$$l = -\Delta u = -c_v(T_2 - T_1). \quad (6.27)$$

При адиабатном расширении газа работа ($l > 0$) совершается за счет уменьшения внутренней энергии. Уменьшение внутренней энергии сопровождается снижением температуры ($T_2 < T_1$).

Учитывая, что $c_p - c_v = R$ и $c_p = k \cdot c_v$, имеем $c_v = \frac{R}{k-1}$.

С учетом этого выражения работа адиабатного процесса имеет вид

$$l = \frac{1}{k-1}(RT_1 - RT_2) = \frac{1}{k-1}(p_1 v_1 - p_2 v_2). \quad (6.28)$$

Изменение энтропии для обратимого адиабатного процесса $ds=0$, так как $dq=0$ ($ds = \frac{dq}{T}$), энтропия системы сохраняется постоянной. Адиабатный процесс является изоэнтропным процессом.

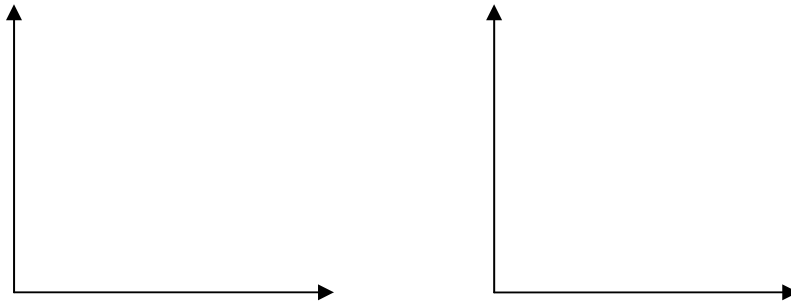


Рис.5. Адиабатный процесс. Процесс 1-2 соответствует адиабатному расширению за счет уменьшения внутренней энергии, сопровождается уменьшением температуры от T_1 до T_2 . Процесс 1-3 – сжатие, сопровождается увеличением температуры и ростом внутренней энергии

Полиτροпный процесс

Полиτροпный процесс описывается уравнением вида $PV^n = const$, его график называется полиτροпой. Показатель полиτροпы n может быть любым числом, но постоянным для данного процесса. Любой из четырех основных термодинамических процессов можно представить как частный случай полиτροпного процесса: при $n = \pm\infty$ получим изохорный процесс $V = const$, при $n = 0$ получим изобару $p = const$, при $n = 1$ процесс является изотермическим $pV = const$, при значении полиτροпы $n = k$ уравнение полиτροпы превращается в уравнение адиабаты $pV^k = const$.

Так как уравнение полиτροпного процесса сходно с уравнением адиабатного процесса, то соотношения между параметрами состояния в полиτροпном процессе будут такими же, как в адиабатном:

$$\frac{p_2}{p_1} = \left(\frac{V_1}{V_2}\right)^n = \left(\frac{T_2}{T_1}\right)^{\frac{n}{n-1}} = \left(\frac{p_1}{p_2}\right)^{\frac{n-1}{n}} \quad (6.29)$$

По аналогии **уравнение работы** 1 кг газа в полиτροпном процессе может быть представлено в виде:

$$l = \frac{1}{n-1} (p_1 V_1 - p_2 V_2), \quad (6.30)$$

$$l = \frac{R}{n-1} (T_1 - T_2). \quad (6.31)$$

По структуре формула уравнения полиτροпы аналогична уравнению адиабаты. Однако между ними есть принципиальная разница: в адиабатном процессе система не

обменивается теплотой с внешней средой ($dq=0$), в политропном процессе теплообмен с внешней средой существует ($dq \neq 0$).

Теплота политропного процесса по первому закону термодинамики:

$$q = \otimes u + l = c_v (T_2 - T_1) + \frac{R}{n-1} (T_2 - T_1) = c_v \frac{n-k}{n-1} (T_2 - T_1), \quad (6.32)$$

где $c_n = c_v \frac{n-k}{n-1}$ теплоемкость политропного процесса,

тогда

$$q = c_n (T_2 - T_1) / \quad (6.33)$$

Изменение энтропии в политропном процессе можно определить следующим образом:

$$ds = \frac{dq}{T} = c_n \frac{dT}{T} = c_v \frac{n-k}{n-1} \cdot \frac{dT}{T}. \quad (6.34)$$

После интегрирования получим

$$\otimes s = c_v \frac{n-k}{n-1} \ln \frac{T_2}{T_1}. \quad (6.35)$$

При расчетах политропных процессов требуется знание **показателя политропы n** . В соответствии с уравнением политропного процесса

$$p_1 v_1^n = p_2 v_2^n, \quad (6.36)$$

логарифмируя это выражение, получим

$$\ln p_1 + n \ln v_1 = \ln p_2 + n \ln v_2, \quad (6.37)$$

отсюда

$$n = \frac{\ln \frac{p_1}{p_2}}{\ln \frac{v_2}{v_1}}. \quad (6.38)$$

Диаграмма политропных процессов представлена на рис.6.

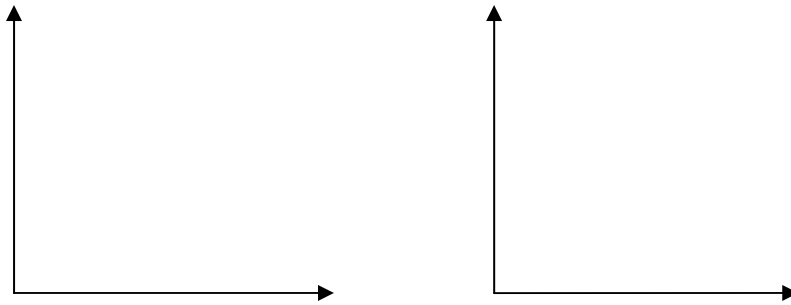


Рис.6. Диаграмма политропных процессов. По показателю политропы n можно установить относительное расположение процессов и выяснить характер процессов: имеет место подвод или отвод теплоты ($q > 0$ или $q < 0$), расширение или сжатие ($l > 0$ или $l < 0$), увеличение или уменьшение внутренней энергии ($\otimes u > 0$ или $\otimes u < 0$)

Задачи

6.1. Найти массу, изменение энтропии и конечную температуру кислорода, содержащегося в сосуде емкостью $V_1 = 300$ л при абсолютном давлении $p_1 = 900$ кПа при температуре $t_1 = 47$ °С. Определить также количество теплоты, которое нужно подвести, чтобы повысить давление (при $\gamma = const$) до $p_2 = 3000$ кПа. Удельная теплоемкость зависит от температуры.

Решение: Масса кислорода

$$M = \frac{p_1 V_1}{RT_1} = \frac{900 \cdot 10^3 \cdot 0,3}{259,8 \cdot 320} = 3,25 \text{ кг}.$$

Температура в конце процесса

$$\frac{T_2}{T_1} = \left(\frac{p_2}{p_1}\right)^{\frac{1}{\gamma}}; T_2 = \frac{T_1 \cdot T_2}{p_1} = \frac{320 \cdot 3000 \cdot 10^3}{300 \cdot 10^3} = 1067 \text{ К}.$$

Количество теплоты, сообщенной на изменение внутренней энергии, находится по формуле

$$Q = \otimes U = M \cdot \frac{(c_{v,0}^{t_2} \cdot t_2 - c_{v,0}^{t_1} \cdot t_1)(t_2 - t_1)}{(t_2 - t_1)} = 3,25(0,7557 \cdot 794 - 0,66 \cdot 47) = 1849,2 \text{ кДж},$$

где $c_{v,0}^{t_2}$ и $c_{v,0}^{t_1}$ взяты из таблицы 5 приложения.

Изменения энтропии

$$\otimes S = s_2 - s_1 = M c_{v,0}^{t_1} \ln \frac{1067}{320} = 3,25 \cdot 0,707 \cdot \ln \frac{1067}{320} = 2,767 \text{ кДж / кг} \cdot \text{К}$$

6.2. В закрытом сосуде $V=0,6 \text{ м}^3$ содержится воздух при $p_1 = 1 \text{ МПа}$ и $t = 20^\circ\text{C}$. В результате охлаждения сосуда воздух теряет 100 кДж . Определить, какое давление и температура устанавливаются при этом в сосуде, $c_{\text{возд}} = \text{const} = 0,723 \text{ кДж/кгК}$.

6.3. В цилиндре карбюраторного ДВС после сжатия горючей смеси оказывается давление $p_1 = 15,0 \text{ бар}$ и температура $t_1 = 365^\circ\text{C}$. В этот момент смесь поджигается при помощи электрической свечи, после чего происходит быстрый процесс горения, протекающий практически при $V = \text{const}$. Определить давление и температуру в конце процесса, условно заменяя процесс горения смеси обратимым изохорным процессом, в котором к рабочему телу подводится тепло $q_v = 480 \text{ кДж/кг}$. Рабочее тело при этом считать обладающим свойствами воздуха, а его теплоемкость $c_v = 0,72 \text{ кДж/кг}$, независимой от температуры.

6.4. В газгольдере объемом 15 м^3 находится метан при $p_1 = 0,8 \text{ МПа}$ и $t_1 = 10^\circ\text{C}$. Благодаря солнечной радиации температура газа в течение дня повысилась на $\Delta t = 15\text{К}$. Как возросло давление газа в газгольдере и какое количество теплоты воспринял газ?

6.5. В закрытом сосуде объемом $V = 0,6 \text{ м}^3$ содержится воздух при давлении $p_1 = 5 \text{ атм.}$ и температуре $t_1 = 20^\circ\text{C}$. В результате охлаждения сосуда воздух теряет 25 ккал . Определить, какое давление и температура при этом устанавливаются в сосуде.

6.6. В баллоне объемом $0,12 \text{ м}^3$ содержится воздух при абсолютном давлении $1 \cdot 10^6 \text{ Н/м}^2$ и температуре 50°C . Определить конечное давление, сообщенное количество теплоты, изменение энтропии при повышении температуры воздуха до 150°C .

6.7. В закрытом сосуде объемом $0,8 \text{ м}^3$ находится двуокись углерода при $p_1 = 2,2 \text{ МПа}$ и $t_1 = 20^\circ\text{C}$. Газу сообщается $Q = 4600 \text{ кДж}$ теплоты. Определить температуру и давление двуокиси углерода в конце процесса, считая теплоемкость постоянной и принимая ее по молекулярно-кинетической теории.

6.8. Азот в количестве 10 м^3 (приведенный к нормальным условиям) заключили в герметически закрытый сосуд и нагрели до температуры $t_1 = 1450^\circ\text{C}$. Давление P_1 при этом стало равным $3,8 \text{ МПа}$. Затем газ охладили до температуры $t_2 = 47^\circ\text{C}$. Каким стало давление после охлаждения и сколько теплоты отведено? Решите задачу, считая теплоемкость независимой от температуры.

6.9. Кислород в количестве $0,16 \text{ кг}$ нагревают от 50°C до 60°C . Определить количество поглощенного тепла и изменение внутренней энергии в случае, если процесс происходит: при постоянном объеме, при постоянном давлении.

6.10. Азот в количестве $0,2 \text{ кг}$ нагревается при постоянном давлении от 20°C до 100°C . Какое количество теплоты поглощается при этом? Каков прирост внутренней энергии газа? Какую внешнюю работу производит газ?

6.11. Азот в количестве 3 м^3 при нагревании от $t_1 = 25^\circ\text{C}$ до $t_2 = 350^\circ\text{C}$ расширяется при постоянном избыточном давлении $0,3 \text{ МПа}$. Какую работу при этом совершает азот? Атмосферное давление принять равным 730 мм рт.ст.

6.12. Определить, какое количество тепла необходимо отвести при изобарном охлаждении окиси углерода от начальной температуры $t_1 = 300^\circ\text{C}$ до конечной $t_2 = 100^\circ\text{C}$. Начальный объем CO $V_1 = 5 \text{ м}^3$, а давление $P = 4 \text{ атм.}$ Какова при этом величина затраченной работы? Теплоемкость CO принять независимой от температуры и равной $c_p = 1,039 \text{ кДж/кгК.}$

6.13. В цилиндре, площадь поперечного сечения которого равна 1 дм^2 , под поршнем находится $\frac{1}{2}$ моля азота при $t_1 = 63^\circ\text{C}$. Поршень находится под постоянной внешней нагрузкой 2 кН . Газу извне сообщается теплота $Q = 6300 \text{ кДж}$, вследствие чего он расширяется, отодвигая поршень. Атмосферное давление $0,1 \text{ МПа}$. Определите параметры p_1, V_1, t в конце процесса, изменение внутренней энергии, изменения энтальпии и работу расширения.

6.14. Азот занимает объем $0,5 \text{ м}^3$ и находится под давлением 200 кПа . Газ сначала нагревают при постоянном давлении до объема 2 м^3 , а затем при постоянном объеме повышают давление до 800 кПа . Построить график процесса в P - координатах и определить изменение внутренней энергии, количество теплоты и работу, совершаемую газом в этих процессах.

6.15. Какое количество теплоты необходимо затратить, чтобы нагреть 2 м^3 воздуха при постоянном избыточном давлении $p_1 = 0,2 \text{ МПа}$ от $t_1 = 100^\circ\text{C}$ до $t_2 = 500^\circ\text{C}$? Какую работу при этом совершает воздух? Давление атмосферы принять равным 1 атм.

6.16. Воздух в количестве 12 кг при абсолютном давлении 6 бар и температуре 300 К расширяется при $T = \text{const}$, при этом объем возрастает в 4 раза. Определить начальные и конечные параметры воздуха, количество подведенной теплоты и работу расширения.

6.17. На изотермическое сжатие 10 кг кислорода в компрессоре затрачена механическая работа $L = 100\,000 \text{ кДж}$. определить конечное давление газа и количество отведенного тепла, если известно, что начальные температура и давление кислорода равны $p_1 = 1 \text{ атм, } t_1 = 27^\circ\text{C}$.

6.18. Азот с приведенным к нормальным условиям объемом $V_H = 3,5 \text{ м}^3$ находится в первоначальном состоянии $p_1 = 0,11 \text{ МПа}$ и $t_2 = 25 \text{ }^\circ\text{C}$. Его подвергают изотермическому сжатию до давления $p_2 = 2,4 \text{ МПа}$. Определить удельные объемы в начальном и конечном состояниях, работу, затраченную на сжатие, и теплоту, отведенную от газа.

6.19. Оксид углерода с приведенным к нормальным условиям объемом $V_H = 0,5 \text{ м}^3$ имеет параметры $p_1 = 2,5 \text{ бар}$ и $t_2 = 350 \text{ }^\circ\text{C}$. В изотермическом процессе к газу подводится теплота $Q = 85 \text{ кДж}$. Найдите параметры начального и конечного состояний, работу расширения, изменение внутренней энергии и энтальпии.

6.20. Изотермическому сжатию подвергается 8 кг углекислого газа при давлении $P = 245 \text{ кПа}$ и температуре $T = 295 \text{ К}$. В результате объем уменьшается в $1,5$ раза. Определить начальные и конечные параметры рабочего тела, затраченную работу и отведенную теплоту.

6.21 При адиабатном расширении 1 кг воздуха ($\kappa = 1,4$) температура его падает на 120 К . Какова полученная в процессе расширения работа и сколько теплоты следовало бы подвести к воздуху, чтобы ту же работу получить в изотермическом процессе?

6.22. Азот из баллона емкостью $0,05 \text{ м}^3$ выпускается в атмосферу настолько быстро, что теплообмен между ней и азотом в баллоне не успевает совершиться. До выпуска давление в баллоне было $p_1 = 1,2 \text{ МПа}$ и температура $t_1 = 27 \text{ }^\circ\text{C}$. После закрытия вентиля температура в баллоне стала $t_2 = 0,0 \text{ }^\circ\text{C}$. Какова масса выпущенного азота и каким стало давление в баллоне после выпуска азота?

6.23. Адиабатным сжатием повысили температуру воздуха в двигателе так, что она стала равной температуре воспламенения нефти, объем при этом уменьшился в 14 раз. Определить конечную температуру и конечное давление воздуха, если $p_1 = 0,1 \text{ МПа}$ и $t_1 = 100 \text{ }^\circ\text{C}$.

6.24. В двигателе Дизеля топливо, впрыскиваемое в цилиндр, самовоспламеняется при соприкосновении со сжатым воздухом, имеющим температуру большую, температуры воспламенения топлива. Определить минимально необходимую степень сжатия $\varepsilon = V_1/V_2$ и давление в конце сжатия, если температура воспламенения топлива равна $630 \text{ }^\circ\text{C}$. Перед началом сжатия воздух в цилиндре имеет параметры $p_1 = 0,97 \text{ бар}$, $t_2 = 60 \text{ }^\circ\text{C}$. Сжатие считать обратимым адиабатным. Задачу решить, не учитывая зависимость теплоемкости от температуры и принимая $\kappa = 1,40$.

6.25. Воздух из начального состояния 1 с $t_1 = 20 \text{ }^\circ\text{C}$ сжимается адиабатно до объема, составляющего $1/3$ начального, а затем расширяется изотермически, в результате этих двух процессов объем воздуха принимает начальное значение. Определить работу, произведенную 1 кг воздуха.

6.26. Водород массой 0,2 кг находится в цилиндре под подвижным поршнем при $T=300 \text{ }^\circ\text{C}$. В процессе адиабатного расширения объем газа увеличивается в 5 раз. Затем водород подвергается изотермическому сжатию. При этом объем уменьшается в 5 раз. Построить график процесса в P и Ts – координатах, определить температуру в конце адиабатного расширения, работу, совершаемую газом в этих процессах, и изменение энтропии.

6.27. Воздух в количестве 1 кг последовательно меняет свое состояние. Начальные параметры воздуха $p_1 = 0,2 \cdot 10^6 \text{ Па}$ и $t_2 = 37 \text{ }^\circ\text{C}$. Сначала газ изобарно расширяется до объема $V_2 = 2,85V_1$, затем адиабатно сжимается до состояния $p_3 = 2,8 \text{ МПа}$ и, наконец, изотермически расширяется до $V_4 = V_2$. Определить недостающие параметры во всех точках, подведенную или отведенную теплоту, изменение внутренней энергии и работу расширения (сжатия).

6.28. Некоторое количество воздуха, имеющего при нормальных физических условиях объем 7 м^3 , расширяется с понижением температуры от 50 до $20 \text{ }^\circ\text{C}$. Начальное давление равно 40 ат . Определить показатель политропы n , работу расширения L и изменение энтропии газа, если от него отведено в процессе $Q=300 \text{ кДж}$ теплоты.

Решение: Количество отведенной теплоты Q для политропного процесса определяется по формуле

$$Q = Mc \frac{k-n}{v} (T_2 - T_1),$$

где $M = V \cdot \rho_0 = 7 \cdot 1,293 = 9,051 \text{ кг}$;

$\rho_0 = 1,293 \text{ кг/м}^3$ - плотность воздуха при НФУ;

$k = 1,4$ – показатель адиабаты;

$c_v = 0,716 \text{ кДж/кгК}$.

Из формулы для Q можно найти показатель политропы n , т. к. величина Q задана по условию задачи. Отсюда $n=1,157$. Работа расширения будет

$$L = \frac{MR}{n-1} (T_2 - T_1) = \left(\frac{9,057 \cdot 0,287(323 - 393)}{1,157 - 1} \right) = 496,4 \text{ кДж}.$$

Изменение энтропии

$$\Delta S = Mc \frac{k-n}{n-1} \ln\left(\frac{T_1}{T_2}\right) = 9,051 \cdot 0,716 \frac{1,4 - 1,157}{1,157 - 1} \ln\left(\frac{323}{293}\right) = 0,978 \text{ кДж/К}.$$

6.29. 1 кг воздуха при давлении $p_1 = 0,5 \text{ МПа}$ и $t_1 = 111^\circ \text{C}$ расширяется политропно, давление при этом падает до $p_2 = 0,1 \text{ МПа}$. Определить конечное состояние воздуха: изменение внутренней энергии, количество подведенной теплоты и полученную работу, если показатель политропы $n=1,2$.

6.30. Воздух в количестве 3 кг при $p_1 = 1 \text{ бар}$ и $T_1 = 300 \text{ К}$ сжимается по политропе до $p_2 = 0,15 \text{ бар}$ и $T_2 = 500 \text{ К}$. Определить показатель политропы n , конечный и начальный объем воздуха, работу сжатия, изменение внутренней энергии и количество отведенной теплоты.

6.31. Определить показатель политропы и дать характеристику процесса, в котором газ отдает 300 кДж теплоты, а 100 кДж взято из внутренней энергии.

6.32. Процесс изменения состояния 1 кг водорода протекает от начального состояния 1 ($p_1 = 6 \text{ атм}$, $t_1 = 150^\circ \text{C}$) до некоторого состояния 2, в котором давление $p_2 = 1 \text{ атм}$. Определить подведенное количество тепла, совершенную водородом работу и изменение внутренней энергии, если процесс является: изохорным, изобарным, изотермическим, адиабатным, политропным с $n=1,2$.

6.33. Определить, является ли политропным (если является, то каково значение показателя политропы n) процесс расширения кислорода, для которого известны параметры трех точек: $p_1 = 40 \text{ атм}$; $t_1 = 300^\circ \text{C}$; $p_2 = 20 \text{ атм}$; $v_2 = 0,1 \text{ м}^3 / \text{кг}$; $t_3 = 50^\circ \text{C}$; $v_3 = 0,427 \text{ м}^3 / \text{кг}$.

6.34. В политропном процессе температура воздуха уменьшается с 120°C до 50°C . Начальное давление воздуха $p_1 = 5 \text{ бар}$. Определить изменение энтропии воздуха, если воздуху в рассматриваемом процессе, сообщается 60 кДж теплоты. Теплоемкость воздуха $c_v = 0,72 \text{ кДж} / \text{кгК}$.

Практическая работа 7

Круговые термодинамические процессы

Круговые термодинамические процессы (циклы) лежат в основе работы тепловых двигателей и холодильных установок. Для непрерывной работы двигателя необходим круговой процесс, т. е. рабочее тело поочередно и многократно проходит из состояния расширения в состояние сжатия (рис.7). В процессе расширения газ производит работу

против сил внешнего давления, величина которой в расчете на 1 кг газа $l_{1a2} = \int_{v_1}^{v_2} p dv$. Для того чтобы вернуть газ в исходное состояние, необходимо его сжать, затратив работу

$l_{2b1} = \int_{v_2}^{v_1} p dv$. В количественном выражении работа расширения и сжатия разные. При этом, чтобы двигатель совершил полезную работу, необходимо, чтобы линия процесса сжатия ($2b1$) проходила ниже процесса расширения ($1a2$). В этом случае разность между работами расширения и сжатия (графически - площадь фигуры, ограниченная линиями процессов расширения и сжатия на $p - v$ диаграмме) будет отличной от нуля. Эта разность называется **полезной работой цикла**

$$l_u = l_{1a2} - |l_{2b1}|. \quad (7.1)$$

Полезная работа передается потребителю.

Процесс расширения рабочего тела происходит в результате подвода к нему теплоты q_1 , процесс сжатия – при отводе теплоты в количестве q_2 .

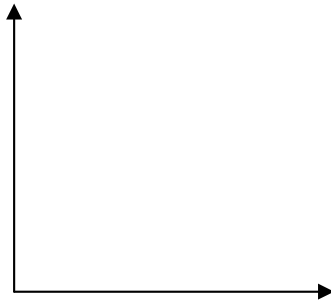


Рис.7. Произвольный обратимый термодинамический цикл

По второму закону термодинамики процесс преобразования теплоты в работу в тепловых двигателях сопровождается процессом передачи теплоты холодному источнику

$$q_u = q_1 - |q_2|. \quad (7.2)$$

Для кругового процесса в соответствии с первым законом термодинамики $l_u = q_u$:

$$l_u = q_1 - |q_2|. \quad (7.3)$$

О величине работы цикла можно также судить и по площади на $T - s$ диаграмме.

Эффективность работы теплового цикла оценивается термическим КПД.

Термодинамический КПД – это отношение полезной работы цикла к подведенной теплоте

$$\eta_t = 1 - \frac{l_u}{q_1}. \quad (7.4)$$

После замены l_u на $q_1 - q_2$ выражение (7.4) приводится к виду

$$\eta_t = 1 - \frac{|q_2|}{q_1}. \quad (7.5)$$

Термический КПД показывает какая часть подведенной теплоты (q_1) превращается в полезную работу, $\eta_t < 1$.

Из второго закона термодинамики: невозможен вечный двигатель второго рода, т. е. двигатель, в котором вся подведенная к нему теплота превращалась бы в полезную работу.

В заданном диапазоне температур T_1 и T_2 наибольший термический КПД имеет обратимый **цикл Карно**, для которого

$$\eta_{tk} = \frac{T_1 - T_2}{T_1} = 1 - \frac{T_2}{T_1}. \quad (7.6)$$

Однако практически цикл Карно в тепловых двигателях не осуществляется. В настоящее время двигатели внутреннего сгорания работают по циклам Отто, Дизеля, Тринклера.

Обратный цикл *1-в-2-а-1* осуществляется против часовой стрелки (рис.7). Работа расширения рабочего тела в обратном цикле (площадь под кривой *1-в-2*) меньше работы сжатия (площадь под кривой *2-а-1*). Для осуществления такого цикла должна быть подведена работа извне от какого-либо внешнего источника работы. По обратному циклу работают холодильные установки.

Задачи

7.1. Определить термический КПД теплового двигателя, работающего по обратимому циклу Карно. Температура подвода тепла 500°C , температура отвода тепла 20°C . Определить также, сколько подводится и отводится тепла в этом двигателе, если мощность его равна $N=500\text{ кВт}$.

Решение: КПД цикла Карно определяется по формуле

$$\eta_t = \frac{T_1 - T_2}{T_1} = \frac{773 - 293}{773} = 0,62, \quad \eta_t = 62\% .$$

КПД также равен $\eta = \frac{L}{Q_1}$.

Работа, совершаемая за 1 с, $L = N \cdot t = 5 \cdot 10^6 \text{ Вт}$,

поэтому теплота, подводимая за 1 с, $Q_1 = \frac{L}{\eta} = \frac{5 \cdot 10^6}{0,62} = 8,06 \cdot 10^6 \text{ (Дж/с=Вт)}$.

Поскольку $L = Q_1 - Q_2$, то количество отводимой теплоты за 1 с

$$Q_2 = Q_1 - L = 8,06 \cdot 10^6 - 5 \cdot 10^6 = 3,06 \cdot 10^6 \text{ (Дж/с)}.$$

7.2. Определить КПД тепловой машины, если за один цикл была произведена работа $3,5 \cdot 10^3 \text{ Дж}$ и холодильнику передано $16 \cdot 10^3 \text{ Дж}$ тепла.

7.3. Цикл, совершаемый 1 кг кислорода, теплоемкость которого считается постоянной, состоит из трех процессов: изотермы, изобары и адиабаты. Известны параметры $t_1 = t_2 = 230 \text{ }^\circ\text{C}$ и $p_2 = p_3 = 80 \text{ атм}$, а также термический КПД этого цикла $\eta_t = 0,235$. Определить параметры $(p, , t, s)$ характерных точек цикла.

7.4. Двухатомный газ совершает круговой процесс, состоящий из двух изохор и двух изобар. Определить КПД этого цикла, если предельные значения величины объема газа $0,1 \text{ м}^3$ и $0,25 \text{ м}^3$, а давления $1 \cdot 10^5 \text{ Па}$ и $2,5 \cdot 10^5 \text{ Па}$.

7.5. Применяемый в двигателях внутреннего сгорания цикл состоит из двух изохор и двух адиабат. Каков термический КПД такого двигателя, если горючая смесь сжимается до объема $2 \cdot 10^{-3} \text{ м}^3$, а ход и диаметр поршня соответственно равны $0,4 \text{ м}$ и $0,15 \text{ м}$? Считать, что весь цикл происходит с двухатомным газом.

7.6. Двигатель внутреннего сгорания Дизеля имеет степень сжатия $\frac{v_1}{v_2} = 16$, степень адиабатного расширения $\frac{v_3}{v_1} = 6,4$. Какое минимальное количество нефти должен потреблять двигатель в час, если мощность двигателя $N = 1472 \text{ Вт}$, показатель адиабаты $\kappa = 1,33$, калорийность нефти $46 \cdot 10^6 \text{ Дж/кг}$.

Практическая работа 8

Теплообмен теплопроводностью через плоскую стенку

Самопроизвольный необратимый процесс передачи теплоты в пространстве с неоднородным распределением температуры называется **теплообменом**.

Теория теплообмена изучает процессы и законы передачи теплоты. Теплообмен между телами возможен лишь при наличии разности температур между ними.

Различают три основные формы передачи теплоты: теплопроводность, конвективный теплообмен и лучистый теплообмен.

Теплопроводность – процесс распространения теплоты в теле посредством передачи кинетической энергии от более нагретых структурных частиц (молекул, атомов, электронов) к менее нагретым при соприкосновении частиц внутри тела. При этом в газах и жидкостях перенос энергии осуществляется путем теплового движения молекул. Молекула, обладающая большей кинетической энергией, ударившись о молекулу с меньшей энергией, передает последней часть своей энергии, что приводит к выравниванию температуры в теле.

Конвективный теплообмен – перенос теплоты при перемещении и перемешивании более нагретых макрочастиц рабочего тела с менее нагретыми.

Лучистый теплообмен (или тепловое излучение) – перенос теплоты от одного нагретого тела к другому в форме электромагнитных волн, которые, падая на другие тела, частично или полностью поглощаются этими телами и вызывают их нагрев.

В реальных условиях может иметь место сложный теплообмен, включающий все три способа передачи тепла.

В твердых телах перенос теплоты теплопроводностью осуществляется вследствие упругих колебаний кристаллической решетки. В металлах основную роль в переносе энергии играет движение свободных электронов, колебания решетки играют второстепенную роль.

Связь между количеством теплоты dQ , передаваемой теплопроводностью через элементарную площадку dF , расположенную на изотермической поверхности, за промежуток времени $d\tau$, устанавливается **законом Фурье**, согласно которому

$$dQ = -\lambda \cdot dF \cdot \text{grad}T \cdot d\tau = -\lambda \cdot dF \cdot d\tau \frac{\partial T}{\partial n} \quad (8.1)$$

где $\frac{\partial T}{\partial n}$ - температурный градиент.

Температурным градиентом называется предел отношения изменения температуры $\otimes T$ к расстоянию между изотермами по нормали n .

$$\lim_{\otimes T \rightarrow 0} \frac{\otimes T}{\otimes n} = \frac{\partial T}{\partial n} = \text{grad}T, \text{к/м}. \quad (8.2)$$

Составляющие градиента по осям координат равны соответствующим частным производным.

Минус в первой части уравнения (8.1) показывает, что направление теплового потока противоположно направлению градиента температуры. Положительным направлением градиента считается направление в сторону возрастания температуры.

Множитель пропорциональности $\lambda \left(\frac{Вт}{м \cdot К} \right)$ называется **коэффициентом теплопроводности**. Коэффициент теплопроводности имеет максимальные значения для чистых металлов и минимальные – для газов.

Количество теплоты, проходящей через единицу изотермической поверхности в единицу времени, называется **плотностью теплового потока**.

$$q = -\lambda \frac{\partial T}{\partial n} = -\lambda \cdot grad T . \quad (8.3)$$

При стационарном тепловом режиме форма и положение изотермических поверхностей в рабочем теле не изменяются.

Плотность теплового потока через плоскую **однородную однослойную** стенку толщиной δ при стационарном режиме согласно закону Фурье определяется:

$$q = \frac{\lambda}{\delta} (T_1 - T_2) , \quad (8.4)$$

где T_1 и T_2 - температуры на наружных поверхностях стенки.

Полный тепловой поток через стенку площадью F за время

$$Q = qF\tau = \frac{\lambda}{\delta} \Delta T \cdot F \cdot \tau , \quad (8.5)$$

где $\frac{\lambda}{\delta}$ - термическая проводимость стенки, $(Вт / м^2 \cdot К)$;

$\frac{\delta}{\lambda}$ - термическое сопротивление стенки $(м^2 \cdot К / Вт)$

Температура в любом сечении стенки

$$T = -\left(\frac{q}{\lambda} \right) x + T_1 , \quad (8.6)$$

где x – толщина стенки в некотором сечении.

Плотность теплового потока через **многослойную стенку** при стационарном тепловом режиме

$$q = \frac{T_1 - T_{n+1}}{\sum \frac{\delta_i}{\lambda_i}} = \frac{\Delta T}{R} , \quad (8.7)$$

где n – количество слоев в многослойной стенке.

Термическое сопротивление R многослойной стенки равно сумме термических сопротивлений отдельных слоев стенки

$$R = \frac{\delta_1}{\lambda_1} + \frac{\delta_2}{\lambda_2} + \dots + \frac{\delta_n}{\lambda_n}. \quad (8.8)$$

При стационарном режиме передачи теплоты $q_1 = q_2 = \dots = q_n = const$, т. е. тепловой поток одинаков для каждого слоя. Тогда для каждого слоя многослойной стенки можно записать

$$q = \frac{\lambda_1 (T_1 - T_2)}{\delta_1}; \quad q = \frac{\lambda_2 (T_2 - T_3)}{\delta_2}; \quad q = \frac{\lambda_n (T_n - T_{n+1})}{\delta_n}. \quad (8.9)$$

Задачи

8.1. Определить количество тепла, теряемого помещением в течение суток через кирпичную стенку длиной 5 м, высотой 3 м и толщиной 375 мм. Температура внутренней поверхности стенки $t_1 = 15^\circ\text{C}$, а наружной $t_2 = -10^\circ\text{C}$. Коэффициент теплопроводности красного кирпича $\lambda = 0,77$ (Вт/мК). Как изменится теплопроводность, если кирпичную стенку заменить деревянной (сосновой) при толщине $\delta = 180$ мм. Все остальные условия сохраняются. Для сосны поперек волокон коэффициент теплопроводности $\lambda = 0,105$ (Вт/мК).

Решение: плотность теплового потока через кирпичную стенку

$$q_1 = \frac{\lambda_1 (t_1 - t_2)}{\delta_1} = \frac{0,77 \cdot 25}{0,375} = 51,4 \frac{\text{Вт}}{\text{м}^2}.$$

Полный тепловой поток через кирпичную стенку

$$Q_1 = q_1 \cdot F \cdot \tau = 51,4 \cdot 15 \cdot 24 \cdot 3600 = 66\,500 \text{ кДж}.$$

Плотность теплового потока через деревянную стенку

$$q_2 = \frac{\lambda_2 (t_1 - t_2)}{\delta_2} = \frac{0,105}{0,18} = 14,6 \frac{\text{Вт}}{\text{м}^2}.$$

Полный тепловой поток через деревянную стенку

$$Q_2 = q_2 \cdot F \cdot \tau = 14,6 \cdot 15 \cdot 24 \cdot 3600 = 18\,921 \text{ кДж}.$$

Несмотря на то, что деревянная стенка в два раза тоньше кирпичной, теплопроводность ее примерно в три раза меньше.

8.2. Определить тепловой поток и термическое сопротивление кирпичной стенки высотой 5 м, шириной 4 м и толщиной 200 мм, если температуры поверхностей стенки $t_1 = 900^\circ\text{C}$ и $t_2 = 120^\circ\text{C}$. Коэффициент теплопроводности кирпича $\lambda = 0,77$ Вт/мК.

8.3. Стены сушильной камеры выполнены из слоя красного кирпича толщиной $\delta_1 = 200 \text{ мм}$ с коэффициентом теплопроводности $\lambda_1 = 0,7 \text{ Вт / м} \cdot \text{К}$ и слоя строительного волокна $\lambda_2 = 0,0465 \text{ Вт / м} \cdot \text{К}$. Температура на внешней поверхности слоя $t_3 = 30 \text{ }^\circ\text{C}$ и на внешней поверхности кирпичного слоя $t_1 = 100 \text{ }^\circ\text{C}$. Вычислить температуру в плоскости соприкосновения слоев t_2 и толщину войлочного δ_2 при условии, что тепловой поток через 1 м стенки камеры составляет $q = 110 \text{ Вт / м}^2$. Определить термическое сопротивление стенки сушильной камеры.

8.4. Плоская стенка печи состоит из двух слоев: огнеупорного кирпича толщиной $\delta_1 = 300 \text{ мм}$ и строительного кирпича $\delta_2 = 150 \text{ мм}$. Температура внутренней поверхности стенки $t_1 = 1280 \text{ }^\circ\text{C}$, температура наружной поверхности стенки $t_3 = 100 \text{ }^\circ\text{C}$. Определить q – плотность теплового потока, R – термическое сопротивление стенки и температуру стенки на границе слоев при стационарной теплопроводности, коэффициент теплопроводности огнеупорного кирпича $\lambda_1 = 1,168 \text{ Вт / м} \cdot \text{К}$ и строительного кирпича $\lambda_2 = 0,6 \text{ Вт / м} \cdot \text{К}$.

8.5 Вычислить плотность теплового потока, проходящего через стенку камеры парового котла толщиной 600 мм. Стенка состоит из трех слоев: шамотного кирпича толщиной 200 мм, изоляционной прослойки из шлака толщиной 130 мм и красного кирпича толщиной 270 мм. Температура на внутренней поверхности топочной камеры $t_{\text{в}} = 1500 \text{ }^\circ\text{C}$, а наружной $t_{\text{н}} = 50 \text{ }^\circ\text{C}$. Коэффициенты теплопроводности: шамотного кирпича $\lambda_1 = 1,28 \text{ Вт / м} \cdot \text{К}$, изоляционной прослойки $\lambda_2 = 0,15 \text{ Вт / м} \cdot \text{К}$ и красного кирпича $\lambda_3 = 0,8 \text{ Вт / м} \cdot \text{К}$. Чему равно термическое сопротивление этой трехслойной стенки?

Приложение

Таблица 1. Соотношения между единицами измерения давления

Наименование единиц	Паскаль, Па	Бар, бар	Техническая атмосфера, ат, кгс/см ²	Физическая атмосфера, атм	Давление, ммрт.ст. ¹	Давление, мм вод.ст. ²
1 Па, Н/м ²	1	10 ⁻⁵	1,01972 10 ⁻⁵	0,98692 10 ⁻⁵	7,5024 10 ⁻³	0,101972
1 бар	10 ⁵	1	1,01972	0,98692	750,24	10197,2
1 кгс/см ² = 1 ат	9,80665 10 ⁴	0,980665	1	0,96784	735,55	10 ⁴
1 атм (физ.)	1,01325 10 ⁵	1,01325	1,03325	1	760	1,03323 10 ⁴
1 мм рт.ст.	133,322	133,322 10 ⁻⁵	1,35951 10 ⁻³	1,31579 10 ⁻³	1	13,5951
1 мм вод.ст.	9,80665	9,80665 10 ⁻⁵	10 ⁻⁴	0,96784 10 ⁻⁴	7,3555 10 ⁻²	1

¹ При t = 0 °С и нормальном ускорении силы тяжести g_H = 9,80665 м/с²
 При t = 4 °С и g_H = 9,80665 м/с²

Таблица 2. Соотношение между единицами измерения энергии

Единицы измерения	кДж	ккал	Кгс м	кВт ч	Лошадиная сила - час л.с ч
1 кДж = 10 ³ Дж	1	0,238846	101,972	0,27778 10 ³	0,37767 10 ⁻³
1 ккал	4,1868	1	426,94	1,163 10 ³	1,5813 10 ⁻³
1 кгс м	0,980665 10 ⁻²	0,23423 10 ²	1	2,7239 10 ⁶	3,7037 10 ⁻⁶
1 кВт ч	3,6 10 ³	859,845	367098	1	1,35962
1 л.с ч	2647,80	632,41	270000	0,7355	1

Таблица 3. Характеристики некоторых газов

Газ	Химическая формула	Молекулярная масса, , кг/кмоль	Удельная газовая постоянная, R, Дж/кг К	Плотность, , кг/м ³
Воздух	-	28,96	286,4	1,298
Кислород	O ₂	32,00	259,8	1,429
Азот	N ₂	28,02	296,7	1,251
Водород	H ₂	2,016	4124,0	0,0899
Оксид углерода	CO	28,00	297,0	1,250
Диоксид углерода	CO ₂	44,00	189,0	1,997

Таблица 4. Средняя теплоемкость газов в пределах от 0 до 1500 °С

линейная зависимость

Газ	Массовая теплоемкость c _{хм} , кДж/(кг град)	Объемная теплоемкость c' _{vm} кДж/(м ³ град)
Воздух	c _{vm} =0,7088+0,000093 t	c' _{vm} =0,9157+0,0001201t
	c _{pm} =0,9956+0,000093 t	c' _{pm} =1,5287+0,0001201 t
H ₂	c _{vm} =10,12+0,0005945 t	c' _{vm} =0,9094+0,0000523 t
	c _{pm} =14,33+0,0005945 t	c' _{pm} =1,28+0,0000523 t
N ₂	c _{vm} =0,7304+0,00008955 t	c' _{vm} =0,9131+0,0001107t
	c _{pm} =1,032+0,00008955t	c' _{pm} =1,306+0,00011071
O ₂	c _{vm} =0,6594+0,0001065t	c _{vm} =0,943+0,0001577t
	c _{pm} =0,919+0,0001065 t	c' _{pm} =1,313+0,0001577t
CO	c _{vm} =0,7331+0,00009681t	c' _{vm} =0,9173+0,000121 t
	c _{pm} =1,035+0,00009681 t	c' _{pm} =1,291+0,000121 t
H ₂ O	c _{vm} =1,372+0,0003111 t	c' _{vm} =1,102+0,0002498 t
	c _{pm} =1,833+0,0003111t	c' _{pm} =1,473+0,0002498t
CO ₂	c _{vm} =0,6837+0,0002406 t	c' _{vm} =1,3423+0,0004723 t
	c _{pm} =0,8725+0,0002406 t	c' _{pm} =1,7132+0,0004723t

Таблица 5. Средняя массовая теплоемкость газов при постоянном объеме C_{vm} , кДж / (кг · К)

°C	O ₂	N ₂ (атмосферный)	CO	CO ₂	H ₂ O	SO ₂	Воздух (абсолютно сухой)
0	0,6548	0,7352	0,7427	0,6259	1,3980	0,447	0,7164
100	0,6632	0,7365	0,7448	0,6770	1,4114	0,507	0,7193
200	0,6753	0,7394	0,7494	0,7214	1,4323	0,532	0,7243
300	0,6900	0,7448	0,7570	0,7599	1,4574	0,557	0,7319
400	0,7051	0,7524	0,7666	0,7938	1,4863	0,578	0,7415
500	0,7193	0,7616	0,7775	0,8240	1,5160	0,595	0,7519
600	0,7327	0,7716	0,7892	0,8508	1,5474	0,607	0,7624
700	0,7448	0,7821	0,8009	0,8746	1,5805	0,624	0,7733
800	0,7557	0,7926	0,8122	0,8964	1,6140	0,632	0,7842
900	0,7658	0,8030	0,8231	0,9157	1,6483	0,645	0,7942
1000	0,7750	0,8127	0,8336	0,9332	1,6823	0,653	0,8039
1100	0,7834	0,8219	0,8432	0,9496	1,7158	0,662	0,8127
1200	0,7913	0,8307	0,8566	0,9638	1,7488	0,666	0,8215
1300	0,7984	0,8390	0,8608	0,9772	1,7815	-	0,8294
1400	0,8051	0,8470	0,8688	0,9893	1,8129	-	0,8369

Таблица 6. Средняя массовая теплоемкость газов при постоянном давлении C_{pm} , кДж/(кг · К)

t, °C	O ₂	N ₂	CO	CO ₂	H ₂ O	SO ₂	Воздух (абсолютно сухой)
0	0,9148	1,0304	1,0396	0,8148	1,8594	0,607	1,0036
100	0,9232	1,0316	1,0417	0,8658	1,8728	0,636	1,0061
200	0,9353	1,0346	1,0463	0,9102	1,8937	0,662	1,0115
300	0,9500	1,0400	1,0538	0,9487	1,9192	0,687	1,0191
400	0,9651	1,0475	1,0634	0,9826	1,9477	0,708	1,0283
500	0,9793	1,0567	1,0748	1,0128	1,9778	0,724	1,0387
600	0,9927	1,0668	1,0861	1,0396	2,0092	0,737	1,0496
700	1,0048	1,0777	1,0978	1,0639	2,0419	0,754	1,0605
800	1,0157	1,0881	1,1091	1,0852	2,0754	0,762	1,0710
900	1,0258	1,0982	1,1200	1,1045	2,1097	0,775	1,0815
1000	1,0350	1,1078	1,1304	1,1225	2,1436	0,783	1,0907
1100	1,0434	1,1170	1,1401	1,1384	2,1771	0,791	1,0999
1200	1,0509	1,1258	1,4493	1,1530	2,2106	0,795	1,1082
1300	1,0580	1,1342	1,1577	1,1660	2,2429	-	1,1166
1400	1,0647	1,1422	1,1656	1,1782	2,2743	-	1,1242
1500	1,0714	1,1497	1,1731	1,1895	2,3048	-	1,1313
1600	1,0773	1,1564	1,1798	1,1995	2,3346	-	1,1380
1700	1,0831	1,1631	1,1865	1,209Ь	2,3630	-	1,1443
1800	1,0886	1,1690	1,1924	1,2179	2,3907	-	1,1501
1900	1,0940	1,1748	1,1983	1,2259	2,4166	-	1,1560
2000	1,0990	1,1803	1,2033	1,2334	2,4422	-	1,1610

Таблица 7. Средняя объемная теплоемкость газов при постоянном объеме C_{pm} , кДж / (м³ · К)

t, °C	O ₂	N ₂	CO	CO ₂	H ₂ O	SO ₂	Воздух (абсолютно сухой)
0	0,9349	0,9236	0,9282	1,2288	1,1237	1,361	0,9261
100	0,9466	0,9249	0,9307	1,3293	1,1342	1,440	0,9295
200	0,9642	0,9286	0,9363	1,4164	1,1514	1,516	0,9362
300	0,9852	0,9357	0,9458	1,4918	1,1715	1,587	0,9462
400	1,0065	0,9454	0,9579	1,5587	1,1945	1,645	0,9579
500	1,0270	0,9567	0,9718	1,6178	1,2188	1,700	0,9718
600	1,0459	0,9692	0,9864	1,6701	1,2439	1,742	0,9856
700	1,0634	0,9826	1,0011	1,7174	1,2703	1,779	0,9998
800	1,0789	0,9960	1,0153	1,7601	1,2971	1,813	1,0132
900	1,0936	1,0086	1,0287	1,7982	1,3247	1,842	1,0262
1000	1,1066	1,0207	1,0417	1,8326	1,3519	1,867	1,0387
1100	1,1183	1,0325	1,0538	1,8640	1,3791	1,888	1,0505
1200	1,1296	1,0434	1,0651	1,8929	1,4059	1,905	1,0618
1300	1,1396	1,0542	1,0756	1,9188	1,4319	-	1,0722
1400	1,1493	1,0639	1,0856	1,9427	1,4570	-	1,0819
1500	1,1585	1,0731	1,0948	1,9644	1,4817	-	1,0911
1600	1,1669	1,0819	1,1036	1,9845	1,5052	-	1,0999
1700	1,1752	1,0902	1,1116	2,0034	1,5286	-	1,1078
1800	1,1832	1,0978	1,1191	2,0205	1,5504	-	1,1158
1900	1,1907	1,1049	1,1262	2,0365	1,5713	-	1,1229
2000	1,1978	1,1116	1,1329	2,0511	1,5918	-	1,1296

Таблица 8. Средняя объемная теплоемкость газов при постоянном давлении C_{pm} , кДж / (м³ · К)

t, °C	O ₂	N ₂	CO	CO ₂	H ₂ O	SO ₂	Воздух (абсолютно сухой)
0	1,3059	1,2946	1,2992	1,5998	1,493	1,733	1,2971
100	1,3176	1,2958	1,3017	1,7003	1,502	1,813	1,3004
200	1,3352	1,2996	1,3071	1,7873	1,5223	1,888	1,3071
300	1,3561	1,3067	1,3167	1,8627	1,5424	1,955	1,3172
400	1,3775	1,3163	1,3289	1,9297	1,5654	2,018	1,3289
500	1,3980	1,3276	1,3427	1,9887	1,5897	2,068	1,3427
600	1,4168	1,3402	1,3574	2,0411	1,6148	2,114	1,3565
700	1,4344	1,3536	1,3720	2,0884	1,6412	2,152	1,3708
800	1,4499	1,3670	1,3862	2,1311	1,6680	2,181	1,3842
900	1,4645	1,3796	1,3396	2,1692	1,6957	2,215	1,3976
1000	1,4775	1,3917	1,4126	2,2035	1,7229	2,236	1,4097
1100	1,4892	1,4034	1,4248	2,2349	1,7501	2,261	1,4214
1200	1,5005	1,4143	1,4361	2,2638	1,7769	2,278	1,4327
1300	1,5106	1,4252	1,4465	2,2898	1,8028	-	1,4432
1400	1,5202	1,4348	1,4566	2,3136	1,8280	-	1,4528
1500	1,5294	1,4440	1,4658	2,3354	1,8527	-	1,4620
1600	1,5378	1,4528	1,4746	2,3555	1,8761	-	1,4708
1700	1,5462	1,4612	1,4825	2,3743	1,8996	-	1,4867
1800	1,5541	1,4687	1,4901	2,3915	1,9213	-	1,4867
1900	1,5617	1,4758	1,4972	2,4074	1,9423	-	1,4939
2000	1,5692	1,4825	1,5039	2,4221	1,9628	-	1,5010

Таблица 9. Средняя молярная теплоемкость газов при постоянном объеме μC_{vm} , кДж/(моль · К)

t, °C	O ₂	N ₂	CO	CO ₂	H ₂ O	SO ₂	Воздух (абсолютно сухой)
0	20,959	20,704	20,808	27,545	25,184	30,52	20,758
100	21,223	20,733	20,863	29,797	25,426	32,52	20,838
200	21,616	20,800	20,988	31,744	25,803	34,00	20,984
300	22,085	20,972	21,202	33,440	26,260	35,55	21,206
400	22,563	21,185	21,474	34,935	26,775	36,89	21,474
500	23,019	21,449	21,784	36,258	27,315	38,06	21,780
600	23,446	21,729	22,110	37,438	27,880	39,02	22,090
700	23,835	22,027	22,437	38,498	28,474	39,90	22,408
800	24,187	22,320	22,755	39,448	29,077	40,61	22,713
900	24,510	22,609	23,061	40,302	29,693	42,28	23,006
1000	24,803	22,881	23,350	41,077	30,304	41,83	23,283
1100	25,071	23,140	23,622	41,784	30,911	42,33	23,547
1200	25,318	23,322	23,877	42,425	31,510	42,75	23,794
1300	25,548	23,626	24,112	43,007J	32,092	-	24,028
1400	25,761	23,848	24,338	43,543	32,661	-	24,250
1500	^ 25,967	24,057	24,543	44,033	33,210	-	24,459
1600	26,159	24,250	24,736	44,485	33,741	-	24,652
1700	26,343	24,434	25,916	44,903	34,261	-	24,836
1800	26,519	24,602	24,087	45,289	34,755	-	25,004
1900	26,691	24,765	25,246	45,644	35,224	-	25,167
2000	26,854	24,916	25,393	45,975	35,680	-	25,326

Таблица 10. Средняя молярная теплоемкость газов при постоянном объеме μC_{pm} , кДж/(моль · К)

t, °C	O ₂	N ₂	CO	CO ₂	H ₂ O	SO ₂	Воздух (абсолютно сухой)
0	29,274	29,019	29,123	35,860	33,499	38,85	29,073
100	29,538	29,048	29,178	38,112	33,741	40,65	29,152
200	29,931	29,132	29,303	40,059	34,118	42,33	29,299
300	30,400	29,287	29,517	41,755	34,575	43,88	29,521
400	30,878	29,500	29,789	43,250	35,090	45,22	29,789
500	31,334	29,764	30,099	44,573	35,630	46,39	30,095
600	31,761	30,044	30,425	45,453	36,195	47,35	30,405
700	32,150	30,341	30,752	46,813	36,789	48,23	30,723
800	32,502	30,635	31,070	47,763	37,392	48,94	31,028
900	32,825	30,924	31,376	48,617	38,008	49,61	31,321
1000	33,118	31,196	31,665	49,392	38,619	50,16	31,598
1100	33,386	31,455	31,937	50,099	39,226	50,66	31,862
1200	33,633	31,707	32,192	50,740	39,825	51,08	32,109
1300	33,863	31,941	32,427	51,322	40,407	-	32,343
1400	34,076	32,163	32,653	51,858	40,976	-	32,575
1500	34,282	32,372	32,858	52,348	41,525	-	32,774
1600	34,484	32,565	33,051	52,800	42,056	-	32,967
1700	34,658	32,749	33,231	53,218	42,576	-	33,151
1800	34,834	32,917	33,402	53,504	43,070	-	33,319
1900	35,006	33,080	33,561	53,959	43,539	-	33,482
2000	35,169	33,231	33,708	54,290	43,995	-	33,641



МИНИСТЕРСТВО НАУКИ И ВЫСШЕГО ОБРАЗОВАНИЯ РОССИЙСКОЙ ФЕДЕРАЦИИ
ФЕДЕРАЛЬНОЕ ГОСУДАРСТВЕННОЕ БЮДЖЕТНОЕ
ОБРАЗОВАТЕЛЬНОЕ УЧРЕЖДЕНИЕ ВЫСШЕГО ОБРАЗОВАНИЯ
«ДОНСКОЙ ГОСУДАРСТВЕННЫЙ ТЕХНИЧЕСКИЙ УНИВЕРСИТЕТ»
Технологический институт сервиса (филиал) ДГТУ в г. Ставрополе
(ТИС (филиал) ДГТУ в г. Ставрополе)

МЕТОДИЧЕСКИЕ УКАЗАНИЯ

для организации самостоятельной работы
по дисциплине «Теплотехника»

для студентов направления подготовки 43.03.01 Сервис

Направленность (профиль) "Сервис в жилищной и коммунально-бытовой
сфере", "Сервис транспортных средств", "Сервис энергетического
оборудования и энергоаудит"

Методические указания по дисциплине «Теплотехника» содержат задания для студентов, необходимые для организации самостоятельной работы.

Проработка предложенных заданий позволит студентам приобрести необходимые знания в области изучаемой дисциплины.

Предназначены для студентов направления подготовки 43.03.01 Сервис
Направленность (профиль) "Сервис в жилищной и коммунально-бытовой сфере", "Сервис
транспортных средств", "Сервис энергетического оборудования и энергоаудит"

СОДЕРЖАНИЕ

Введение

1. Общая характеристика самостоятельной работы
 2. Контрольные точки и виды отчетности по ним
 3. Методические рекомендации по изучению теоретического материала
 4. Методические рекомендации по подготовке к практическим занятиям
 5. Методические рекомендации по подготовке доклада
 6. Методические рекомендации по подготовке к тестированию
 7. Методические рекомендации по выполнению контрольной работы
 8. Методические рекомендации по подготовке к зачету
 9. Методические рекомендации по подготовке к экзамену
- Список рекомендуемых информационных источников

ВВЕДЕНИЕ

Цель методических указаний – оказать помощь студентам в освоении курса «Теплотехника».

Данные методические указания направлены на систематизированное и логически последовательное изучение общих закономерностей функционирования с помощью обсуждения проблемных вопросов по теме, решения проблемных задач и обсуждения ситуаций, тестов, подготовки рефератов, докладов, презентаций.

Перед началом курса целесообразно ознакомиться со структурой дисциплины на основании программы, а также с последовательностью изучения тем и их объемом. С целью оптимальной самоорганизации необходимо сопоставить эту информацию с графиком занятий и выявить наиболее затратные по времени и объему темы, чтобы заранее определить для себя периоды объемных заданий.

1. ОБЩАЯ ХАРАКТЕРИСТИКА САМОСТОЯТЕЛЬНОЙ РАБОТЫ

Цель освоения дисциплины:

Теоретическая и практическая подготовка будущих специалистов к методам получения, преобразования, передачи и использования теплоты в такой степени оптимизации, чтобы они могли выбирать и при необходимости эксплуатировать необходимое теплотехническое оборудование при максимальной экономии ТЭР и материалов, интенсификации технологических процессов, а также выявлять возможности использования вторичных энергоресурсов и защиты окружающей среды.

Задачей дисциплины "Теплотехника" является формирование у студентов знаний основ преобразования энергии, законов термодинамики и тепломассообмена, термодинамических процессов и циклов, свойств существенных для отрасли рабочих тел, горения, энерготехнологии, энергосбережения, расчета теплообменных аппаратов, теплосиловых установок и других теплотехнических устройств, применяемых в отрасли, систем теплоснабжения; умения рассчитывать состояния рабочих тел, термодинамические процессы и циклы, теплообменные процессы, аппараты и другие основные технические устройства отрасли, определять меры по тепловой защите и организации систем охлаждения, рассчитывать и выбирать рациональные системы теплоснабжения, преобразования и использования энергии.

Применение метода системного анализа к изучению данной дисциплины определяет следующие его задачи: изучение проблем в исторической перспективе, расширение знания студентов, развитие способности студентов к пониманию и критическому осмыслению проблем современности, обсуждаемых в средствах массовой информации, литературы, а также приобретение навыков последовательно и грамотно излагать свои мысли в устной и письменной форме.

В результате освоения данной дисциплины формируются следующие компетенции у обучающегося:

ПК-3.1: Использует критерии выбора материальных ресурсов и специальных средств для осуществления процесса сервиса.

ПК-3.3: Использует методы принятия решения по применению ресурсосберегающих технологий.

Самостоятельная работа по дисциплине «Теплотехника» выполняется с целью получения и закрепления знаний, приобретенных при изучении теоретического материала.

2. КОНТРОЛЬНЫЕ ТОЧКИ И ВИДЫ ОТЧЕТНОСТИ ПО НИМ

Контроль качества и сроков изучения тем лекций выполняется в соответствии с учебным графиком. Оформляется в виде конспектирования текста.

Контроль качества и сроков выполнения практических заданий осуществляется в соответствии с учебным графиком. Оформляется в соответствии с заданием.

Контроль качества сдачи доклада осуществляется в соответствии с учебным графиком. Оформляется в соответствии с заданием.

Успеваемость студентов по каждой дисциплине оценивается в ходе текущего контроля и промежуточной аттестации.

3. МЕТОДИЧЕСКИЕ РЕКОМЕНДАЦИИ ПО ИЗУЧЕНИЮ ТЕОРЕТИЧЕСКОГО МАТЕРИАЛА

Изучение любого раздела или темы следует начинать с ознакомления с вопросами плана изучения темы. Теоретический материал представляет собой конспект лекций, содержащий необходимый набор утверждений и формул (без детальных подробностей), но с подробным обоснованием их использования при решении конкретных экономических задач. При изучении материала необходимо помимо лекционных материалов использовать рекомендуемую основную и дополнительную литературу для лучшего усвоения материала.

Осваивать теорию следует в соответствии с той последовательностью, которая представлена в плане лекции. Методика работы с литературой предусматривает ведение записи прочитанного в виде плана - конспекта, опорного конспекта. Это позволит сделать знания системными, зафиксировать и закрепить их в памяти.

Для успешного освоения дисциплины, необходимо самостоятельно детально изучить представленные темы по рекомендуемым источникам информации. При подготовке к занятиям следует руководствоваться указаниями и рекомендациями преподавателя, использовать основную литературу из представленного им списка. Для наиболее глубокого освоения дисциплины рекомендуется изучать литературу, обозначенную как «дополнительная» в представленном списке в РПД.

Вопросы для подготовки к устному опросу текущего контроля (Блок 1)

1. Техническая термодинамика. Основные понятия и определения.
2. Первый закон термодинамики. Второй закон термодинамики.
3. Термодинамические процессы.
4. Реальные газы.
5. Водяной пар.
6. Термодинамические циклы.
7. Основы теории теплообмена.
8. Теплопроводность.
9. Конвективный теплообмен.
10. Тепловое излучение.
11. Теплопередача.
12. Типы и расчет теплообменных аппаратов.
13. Теплоэнергетические установки.
14. Энергетическое топливо.
15. Котельные установки.

Вопросы для подготовки к устному опросу текущего контроля (Блок 2)

16. Структурные изменения в современной теплоэнергетике и характерные направления ее развития.
17. Расчет годовых расходов тепла на отопление и вентиляцию общественных зданий.
18. Методика гидравлического расчета трубопроводов системы горячего водоснабжения.
19. Классификация потребителей тепла по режиму потребления и их характеристика.
20. Уравнение Ван-дер-Ваальса и параметры критического состояния воды.
21. Основные физические принципы работы водоструйного элеватора.
22. Нормативный метод расчета тепловых нагрузок на отопление жилых зданий.
23. Сравнительный анализ схем вводов закрытых систем теплоснабжения.
24. Задачи и принцип регулирования температуры на вводах местных систем горячего водоснабжения.
25. Нормативные методы расчета тепловых нагрузок на вентиляцию и тепловыделения жилых зданий.
26. Характеристика схем абонентских вводов открытых систем теплоснабжения.
27. Ограничительные условия, обязательные к выполнению при построении пьезометрических графиков.
28. Методика расчета часовых расходов тепла на горячее водоснабжение жилых зданий.
29. Характеристика схем вводов закрытых систем теплоснабжения
30. Задачи и принципы автоматического регулирования тепловых пунктов.
31. Виды колебаний тепловых нагрузок горячего водоснабжения и методика их расчета.
32. Присоединение местных систем теплопотребления к тепловым сетям.
33. Назначение и принцип работы регулятора давления непрямого действия.
33. Методика расчета пиковых тепловых технологических нагрузок.

Критерии оценки устного опроса

Полнота ответа на поставленный вопрос, умение использовать термины, приводить примеры, делать выводы.

За каждый блок в сумме обучающийся должен получить 25 баллов, из них 5 – за посещение занятий, 5 - Выполнение дополнительных заданий (доклад, статья, презентация), 10 – за выполнение тестовых заданий, 5 – за защиту лабораторных работ

Критерии получения оценки:

- результат, содержащий полный правильный ответ – максимальное количество баллов;
- результат, содержащий неполный правильный ответ (степень полноты ответа – более 60%) или ответ, содержащий незначительные неточности– 75% от максимального количества баллов;
- результат, содержащий неполный правильный ответ (степень полноты ответа – от 30 до 60%) или ответ, содержащий значительные неточности -40 % от максимального количества баллов;
- результат, содержащий неполный правильный ответ (степень полноты ответа – менее 30%), неправильный ответ (ответ не по существу задания) или отсутствие ответа – 0 % от максимального количества баллов.

4. МЕТОДИЧЕСКИЕ РЕКОМЕНДАЦИИ ПО ПОДГОТОВКЕ К ПРАКТИЧЕСКИМ ЗАНЯТИЯМ

Процесс подготовки к практическим (семинарским) занятиям включает изучение нормативных документов, обязательной и дополнительной литературы по рассматриваемому вопросу.

Непосредственное проведение практического (семинарского) занятия предполагает:

- индивидуальные выступления студентов с сообщениями по какому-либо вопросу изучаемой темы;
- фронтальное обсуждение рассматриваемой проблемы, обобщения и выводы;
- решение задач и упражнений по образцу;
- решение вариантных задач и упражнений;
- решение ситуационных производственных (профессиональных) задач;
- проектирование и моделирование разных видов и компонентов профессиональной деятельности.

Процесс подготовки к практическим (семинарским) занятиям включает изучение нормативных документов, обязательной и дополнительной литературы по рассматриваемому вопросу.

5. МЕТОДИЧЕСКИЕ РЕКОМЕНДАЦИИ ПО ПОДГОТОВКЕ РЕФЕРАТА

К самостоятельной работе относится написание и защита доклада в семестре. Подготовка доклада по дисциплине «Теплотехника» - один из основных этапов учебного процесса в обучении студентов, которым необходимо приобрести навыки самостоятельного исследования и представления его результатов. Тема выбирается студентом самостоятельно по согласованию с преподавателем.

Примерные темы реферата:

1. Использование вторичных энергоресурсов и отходов в качестве энергетического топлива.
2. Смешанные системы теплоснабжения (на примере использования котельной, ветрогенератора, гелиоустановки и др.).
3. Прогнозы располагаемых запасов топлива и их исчерпания. Проблемы добычи и транспорта энергетического топлива.
4. Ядерное топливо. Прогнозы располагаемых запасов и их исчерпания. Проблемы производства и транспорта ядерного топлива. Проблемы экологической безопасности при производстве и транспорте ядерного топлива.
5. Газификация углей. Проблемы и перспективы.
6. Перспективы применения ПГУ на базе газификации твердых топлив
7. Искусственное композиционное жидкое топливо из угля и эффективность его использования
8. Рабочие тела циклов. Бинарные циклы.
9. Работа ТЭС в условиях рынка электроэнергии. Критерии техникоэкономической оптимизации оборудования и схем ТЭС в рыночных условиях
10. Совершенствование схем и оборудования ТЭС
11. Использование турбинных экономайзеров в блоках повышенной эффективности
12. Газо-турбинные надстройки ТЭЦ
13. Воздействие энергетики на климат Земли
14. Аккумулирование тепловой и электрической энергии
15. Утилизация избыточной теплоты в теплоэнергетических системах
16. Совершенствование котельного оборудования ТЭС
17. Совершенствование турбинного оборудования ТЭС
18. Способы и эффективность перевода котельных в малые ТЭЦ
19. Технологии усовершенствования топочных процессов
20. Проблемы эксплуатации влажнопаровых турбин.
21. Проблемы эксплуатации теплофикационных ПТУ.
22. Проблемы эксплуатации оборудования ПГУ.
23. Начальные параметры рабочего тела в паровых и газовых турбинах
24. Определение потерь тепла трубопроводами при различных способах прокладки. Мероприятия для снижения расхода тепла в системах теплоснабжения. Современные виды теплоизоляции.

25. Выравнивание графиков нагрузки энергосистем и электростанций за счет использования аккумуляторов тепла и ГАЭС. Особенности расчета затрат топлива при использовании аккумуляторов тепла.
26. Выбор емкости аккумуляторов тепла и ГАЭС в энергосистеме.
27. Система оперативного дистанционного контроля за состоянием тепловых сетей. Снижение потерь тепла системами теплоснабжения для сокращения потребления топливно-энергетических ресурсов.
28. Использование холодильных машин в системах энергоснабжения

В результате подготовки реферата студент может выступать на конференциях и семинарах по этому вопросу.

Общие рекомендации по подготовке реферата

Реферат должен включать в себя введение, основную часть и заключение.

Во введении необходимо отразить обоснование актуальности выбранной темы, краткое описание текущего состояния проблемы. В нем студент должен указать цель и задачи работы, объект исследования, элементы новизны, введенные в процессе написания работы. Необходимо перечислить проблемы, которые должны быть решены в рамках выбранной темы.

Основная часть доклада должна содержать вопросы, предусмотренные в плане работы. В ней необходимо отразить теоретические основы, раскрывающие суть проблемы, проанализировать собранные материалы, характеризующие практическую сторону объекта исследования. Этот раздел может содержать рабочие таблицы, диаграммы (диаграммы и другие материалы).

В заключение необходимо отразить выводы и предложения, полученные в результате предыдущей работы. Они должны быть сформулированы четко и точно.

Список литературы включает в алфавитном порядке список современных законов и нормативных актов, соответствующей научной литературы, научных работ, статистических сборников и других источников, выпущенных не ранее пяти лет.

Оформление реферата и порядок защиты

Объем работы – 4-7 страниц пронумерованного компьютерного текста, шрифт, 14, интервал 1,5, поля стандартные. Иллюстрации, фотографии, рисунки, графики, которые появляются на тексте, должны быть пронумерованы.

Выполненный доклад проверяется преподавателем. Если доклад оформлен согласно предъявляемым требованиям, то работа допускается к защите, о чем преподавателем делаются записи на титульном листе работы. Если доклад имеет отрицательный отзыв, то документ возвращается на доработку с последующим представлением о его повторном рассмотрении.

Требуемый уровень оригинальности не менее 50%.

Доклады могут сопровождаться презентацией, отражающей основные моменты выполненного исследования.

Критерии оценки реферата

Критерий оценки реферата	Показатель	Максимальное количество баллов
1. Степень раскрытия сущности проблемы	- соответствие содержания теме реферата;	1
	- полнота и глубина раскрытия основных понятий проблемы;	1
	- умение работать с литературой, систематизировать и структурировать материал;	1
	- умение обобщать, сопоставлять различные точки зрения по рассматриваемому вопросу;	1
	- аргументировать основные положения и выводы;	1
	- умение четко и обоснованно формулировать выводы;	1
	- самостоятельность, способность к определению собственной позиции по проблеме и к практической адаптации материала	2
2. Соблюдение требований по оформлению	- правильность и аккуратность оформления реферата	1
	- точность в цитировании и указании источника текстового фрагмента,	1
	- соблюдение требований к объему и структуре реферата;	1
	- грамотность и культура изложения	1

3.Уровень защиты реферата	- доклад структурирован, раскрывает тему	1
	- даны правильные, аргументированные ответы на уточняющие вопросы	2
	- слайды представлены в логической последовательности и оформление презентации;	1
	- количество слайдов не более 10	1
Максимальное количество баллов		17

Для подготовки презентации к защите реферата, обучающемуся необходимо использовать PowerPoint. Количество слайдов презентации к защите реферата – не более 10.

Максимальное количество баллов, которое обучающийся может получить за подготовку реферата и презентации к нему составляет 17 баллов. Баллы учитываются в процессе проведения текущего контроля.

17 баллов – оценка «отлично»;

12-16 баллов – оценка «хорошо»;

8-11 баллов – оценка «удовлетворительно»

Менее 8 баллов – оценка «неудовлетворительно».

6. МЕТОДИЧЕСКИЕ РЕКОМЕНДАЦИИ ПО ПОДГОТОВКЕ К ЗАЧЕТУ

Процедура зачета (дифференцированного зачета) как отдельное контрольное мероприятие проводится по следующим вопросам.

1. Техническая термодинамика. Основные понятия и определения.
2. Первый закон термодинамики. Второй закон термодинамики.
3. Термодинамические процессы.
4. Реальные газы.
5. Водяной пар.
6. Термодинамические циклы.
7. Основы теории теплообмена.
8. Теплопроводность.
9. Конвективный теплообмен.
10. Тепловое излучение.
11. Теплопередача.
12. Типы и расчет теплообменных аппаратов.
13. Теплоэнергетические установки.
14. Энергетическое топливо.
15. Котельные установки.
16. Структурные изменения в современной теплоэнергетике и характерные направления ее развития.
17. Расчет годовых расходов тепла на отопление и вентиляцию общественных зданий.
18. Методика гидравлического расчета трубопроводов системы горячего водоснабжения.
19. Классификация потребителей тепла по режиму потребления и их характеристика.
20. Уравнение Ван-дер-Ваальса и параметры критического состояния воды.
21. Основные физические принципы работы водоструйного элеватора.
22. Нормативный метод расчета тепловых нагрузок на отопление жилых зданий.
23. Сравнительный анализ схем вводов закрытых систем теплоснабжения.
24. Задачи и принцип регулирования температуры на вводах местных систем горячего водоснабжения.
25. Нормативные методы расчета тепловых нагрузок на вентиляцию и тепловыделения жилых зданий.
26. Характеристика схем абонентских вводов открытых систем теплоснабжения.
27. Ограничительные условия, обязательные к выполнению при построении пьезометрических графиков.
28. Методика расчета часовых расходов тепла на горячее водоснабжение жилых зданий.
29. Характеристика схем вводов закрытых систем теплоснабжения
30. Задачи и принципы автоматического регулирования тепловых пунктов.
31. Виды колебаний тепловых нагрузок горячего водоснабжения и методика их расчета.
32. Присоединение местных систем теплопотребления к тепловым сетям.
33. Назначение и принцип работы регулятора давления непрямого действия.

33. Методика расчета пиковых тепловых технологических нагрузок.

Зачет выставляется по результатам работы в семестре, при сдаче всех контрольных точек, предусмотренных текущим контролем успеваемости.

СПИСОК РЕКОМЕНДУЕМЫХ ИНФОРМАЦИОННЫХ ИСТОЧНИКОВ

6.1. Рекомендуемая литература				
6.1.1. Основная литература				
	Авторы,	Заглавие	Издательство, год	Адрес
Л1.1	Гдалев А. В., Козлов А. В., Сапронова Ю. И., Майоров С. Г.	Теплотехника: Учебное пособие	Саратов: Научная книга, 2012	http://www.iprbookshop.ru/6350.html
Л1.2	Сборщиков Г. С., Чибизова С. И.	Теплофизика и теплотехника. Теплофизика: Практикум	Москва: Издательский Дом МИСиС, 2012	http://www.iprbookshop.ru/56201.html
6.1.2. Дополнительная литература				
	Авторы,	Заглавие	Издательство, год	Адрес
Л2.1	Аругонов В. А., Капитанов В. А., Левицкий И. А., Шибалов С. Н.	Теплофизика, теплотехника, теплообмен. Механика жидкостей и газов: Лабораторный практикум	Москва: Издательский Дом МИСиС, 2007	http://www.iprbookshop.ru/56121.html
6.1.3. Методические разработки				
	Авторы,	Заглавие	Издательство, год	Адрес
Л3.1	Круглов Г. А., Булгакова Р. И., Круглова Е. С., Андреева М. В.	Теплотехника. Практический курс	, 2017	https://e.lanbook.com/book/96253
6.2. Перечень ресурсов информационно-телекоммуникационной сети "Интернет"				
Э1	Кудинов, И. В. Теоретические основы теплотехники. Часть I. Термодинамика [Электронный ресурс] : учебное пособие / И. В. Кудинов, Е. В. Стефанюк. — Электрон. текстовые данные. — Самара : Самарский государственный архитектурно-строительный университет, ЭБС АСВ, 2013. — 172 с. — 978-5-9585-0554-8. — Режим доступа: http://www.iprbookshop.ru/22626.html			
Э2	Стоянов, Н. И. Теоретические основы теплотехники (техническая термодинамика и тепломассообмен) [Электронный ресурс] : учебное пособие / Н. И. Стоянов, С. С. Смирнов, А. В. Смирнова. — Электрон. текстовые данные. — Ставрополь : Северо-Кавказский федеральный университет, 2014. — 226 с. — 2227-8397. — Режим доступа: http://www.iprbookshop.ru/63139.html			
6.3.1 Перечень программного обеспечения				
6.3.1.1	Microsoft Windows			
6.3.1.2	Microsoft Office Word			
6.3.1.3	Microsoft Office Excel			
6.3.1.4	Microsoft Office PowerPoint			
6.3.2 Перечень информационных справочных систем				
6.3.2.1	Государственная информационная система жилищно-коммунального хозяйства. Режим доступа: https://dom.gosuslugi.ru/#!/main			
6.3.2.2	Географическая информационно-справочная система жилищно-коммунального хозяйства. Режим доступа: https://gis-zkh.ru/ .			
6.3.2.3	Профессиональные базы данных Системы «Техэксперт». Режим доступа: https://tech.company-dis.ru .			
6.3.2.4	Система Управление МКД – экспертно-справочная система для специалистов УО, ТСЖ, ЖСК. Доступ: https://vip.lumd.ru/ .			
6.3.2.5	КонсультантПлюс. Режим доступа: www.consultant.ru .			

МЕТОДИЧЕСКИЕ УКАЗАНИЯ

для организации самостоятельной работы
по дисциплине «Теплотехника»
для студентов направления подготовки
43.03.01 Сервис

Направленность профиль "Сервис в жилищной и коммунально-бытовой сфере", "Сервис транспортных средств", "Сервис энергетического оборудования и энергоаудит"



МИНИСТЕРСТВО НАУКИ И ВЫСШЕГО ОБРАЗОВАНИЯ РОССИЙСКОЙ ФЕДЕРАЦИИ
**ФЕДЕРАЛЬНОЕ ГОСУДАРСТВЕННОЕ БЮДЖЕТНОЕ
ОБРАЗОВАТЕЛЬНОЕ УЧРЕЖДЕНИЕ ВЫСШЕГО ОБРАЗОВАНИЯ
«ДОНСКОЙ ГОСУДАРСТВЕННЫЙ ТЕХНИЧЕСКИЙ УНИВЕРСИТЕТ»**
Технологический институт сервиса (филиал) ДГТУ в г. Ставрополе
(ТИС (филиал) ДГТУ в г. Ставрополе)

МЕТОДИЧЕСКИЕ УКАЗАНИЯ

по выполнению практических работ
по дисциплине «Основы теплообеспечения объектов энергетики»
для студентов направления подготовки 43.03.01 Сервис
Направленность (профиль) Сервис энергетического оборудования и
энергоаудит

Методические указания по дисциплине «Основы теплообеспечения объектов энергетики» содержат задания для студентов, необходимые для практических занятий.

Проработка предложенных заданий позволит студентам приобрести необходимые знания в области изучаемой дисциплины.

Предназначены для студентов направления подготовки 43.03.01 Сервис
Направленность (профиль) " Сервис энергетического оборудования и энергоаудит "

Содержание

Введение

Практическое занятие 1 Составление тепловой схемы и исследование тепловых характеристик с использованием старого котла

Практическое занятие 2 Расчет показателей ионообменного умягчения питательной воды для тепловых сетей и систем горячего водоснабжения.

Список рекомендуемых информационных источников

ВВЕДЕНИЕ

При изучении курса наряду с овладением студентами теоретическими положениями уделяется внимание приобретению практических навыков, с тем, чтобы они смогли успешно применять их в своей последующей работе.

Цель освоения дисциплины – Целью настоящей дисциплины является освоение теоретических положений и эффективное использование их в современных централизованных системах теплоснабжения промышленных и коммунально – бытовых объектов городов и индустриальных центров.

Применение метода системного анализа к изучению данной дисциплины определяет следующие его задачи: изучение проблем в исторической перспективе, расширение знания студентов, развитие способности студентов к пониманию и критическому осмыслению проблем современности, обсуждаемых в средствах массовой информации, литературы, а также приобретение навыков последовательно и грамотно излагать свои мысли в устной и письменной форме

В результате освоения данной дисциплины формируются следующие компетенции у обучающегося:

ПК-3.1: Использует критерии выбора материальных ресурсов и специальных средств для осуществления процесса сервиса.

ПК-3.3: Использует методы принятия решения по применению ресурсосберегающих технологий.

Изучив данный курс, студент должен:

Знать:

Квалифицированно производить расчеты элементов и оборудования систем теплоснабжения и качественно оформлять технические решения.

Уметь:

Проводить испытания теплоиспользующих установок в промышленных, гражданских и сельскохозяйственных зданиях.

Владеть:

При решении научно-технических, организационно-технических и конструкторско-технологических задач в области теплоснабжения.

Реализация компетентностного подхода предусматривает широкое использование в учебном процессе активных и интерактивных форм проведения занятий (разбор конкретных ситуаций, собеседование) в сочетании с внеаудиторной работой с целью формирования и развития профессиональных навыков специалистов.

Лекционный курс является базой для последующего получения обучающимися практических навыков, которые приобретаются на практических занятиях, проводимых в активных формах: деловые игры; ситуационные семинары. Методика проведения практических занятий и их содержание продиктованы стремлением как можно эффективнее развивать у студентов мышление и интуицию, необходимые современному специалисту. Активные формы семинаров открывают большие возможности для проверки усвоения теоретического и практического материала.

Практическое занятие 1

Составление тепловой схемы и исследование тепловых характеристик с использованием котла

Цель: получение навыков в составлении тепловых схем с использованием котла

Распределение тепла, выделившегося при сжигании топлива, на полезное тепло и на потери тепла, сопровождающие работу котла, называется *тепловым балансом котельного агрегата*. За величину прихода тепла принимают тепло, внесенное в топку котла с рабочим топливом, т. е. низшую теплоту сгорания топлива.

При сжигании твердого и жидкого топлива тепловой баланс котла составляют в килоджоулях (килокалориях) и относят к 1 кг израсходованного топлива, а при сжигании газообразного топлива баланс составляют также в килоджоулях (килокалориях) и относят к 1 м³ газа, введенного в топку котельного агрегата. В обоих случаях тепловой баланс можно представить также в процентах.

Уравнение теплового баланса котельного агрегата в килоджоулях при сжигании 1 кг твердого или 1 м³ газообразного топлива можно представить следующим образом:

$$Q_p^p = Q_1 + Q_2 + Q_3 + Q_4 + Q_5 + Q_6$$

где Q_p^p — располагаемое тепло, введенное в котел; Q_1 — тепло, полезно использованное в котле на получение пара или горячей воды; Q_2 — потери тепла с дымовыми газами, уходящими из котла; Q_3 — потери тепла от химической неполноты сгорания топлива; Q_4 — потери тепла от механической неполноты сгорания топлива; Q_5 — потери тепла в окружающую среду; Q_6 — потери с физическим теплом шлаков, удаляемых из топки.

В располагаемое тепло Q_p^p , приходящееся на 1 кг или 1 м³ топлива, входит тепло, вносимое в топку самим топливом, но так как величина физического тепла топлива исключительно мала и не превышает 0,1 — 0,2% теплоты сгорания топлива, ее обычно исключают и принимают $Q_p^p = Q_H^p$

Разделив каждый член уравнения теплового баланса котельного агрегата из левой и правой частей на Q_H^p и умножив его на 100, получим тепловой баланс в процентах от теплоты сгорания:

$$100 = q_1 + q_2 + q_3 + q_4 + q_5 + q_6$$

где

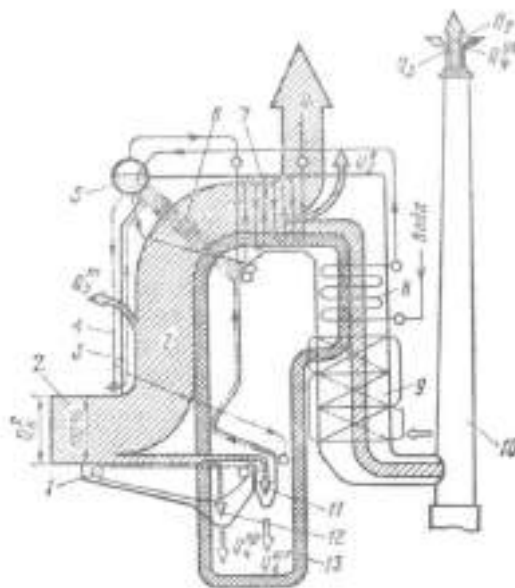
$$q_1 = \frac{Q_1}{Q_H^p} 100\%;$$

$$q_2 = \frac{Q_2}{Q_H^p} 100\% \text{ и т. д.}$$

При сжигании жидкого и газообразного топлива потери тепла q_4 и q_6 отсутствуют, и уравнение теплового баланса котельного агрегата в процентах:

$$100 = q_1 + q_2 + q_3 + q_5$$

Рассмотрим составные части теплового баланса. Схема теплового баланса котельного агрегата показана на рисунке, где 1 — цепная решетка, 2 — Топочная камера, 3 — экранные трубы, 4 — опускные трубы экранов, 5 — барабан котла, 6 — конвективный пучок, 7 — паро-перегреватель, 8 — водяной экономайзер, 9 — воздухоподогреватель, 10 — дымовая труба, 11 — бункера для шлака, 12 — бункер для провала, 13 — замкнутый тепловой поток подогрева воздуха.



Полезно использованное тепло q_1 . Полезно использованным считается тепло, затраченное на получение пара заданного давления и температуры, начиная от температуры питательной воды, поступающей в водяной экономайзер.

При нагреве воды в котле упругость образующегося в нем пара и давление возрастают, одновременно увеличивается и температура кипения воды (выше 100°C), которая зависит от давления: чем выше Давление, тем выше температура кипения.

Пар, находящийся в котле вместе с кипящей водой, называется *насыщенным*, температура, при которой происходит кипение жидкости (при данном давлении), — *температурой кипения* или *температурой насыщения* и обозначается $t_{\text{н}}$.

Массовая доля сухого насыщенного пара во влажном паре называется *степенью сухости пара*, обозначается буквой x и выражается в долях или процентах. Влажность пара в паровых котлах составляет от 0 до 0,1%, а при неблагоприятных условиях достигает больших значений. Если в насыщенном паре нет капелек воды, то он называется *сухим насыщенным паром* ($x = 1$ или $x = 100\%$).

Количество тепла, расходуемое для нагрева 1 кг воды от 0°C до температуры кипения при постоянном давлении, называется *теплотой* или *энтальпией жидкости* и обозначается z' .

Количество тепла, которое требуется для того, чтобы при неизменном давлении и температуре превратить 1 кг кипящей воды в пар, называется *скрытой теплотой парообразования* и обозначается буквой $г$.

Общее теплосодержание сухого насыщенного пара, кДж/кг (ккал/кг), складывается из теплосодержания жидкости при температуре кипения и скрытой теплоты парообразования $i'' = i' + r$.

При степени сухости пара равной x , теплосодержание влажного пара $i = i' + rx$, так как в пар превращается не вся кипящая вода. Параметры водяного пара приведены в табл. 15.

Таблица 15. Параметры водяного пара

Абсолютное давление p , МПа (кгс/см ²)	Температура насыщения t_n , °С	Энтальпия жидкости I'		Теплота парообразования r		Энтальпия сухого насыщенного пара $I'' = I' + r$		Удельный объем сухого насыщенного пара V'' , м ³ /кг
		кДж/кг	ккал/кг	кДж/кг	ккал/кг	кДж/кг	ккал/кг	
0,1 (1)	99,1	415,6	99,2	2260,5	539,5	2676,6	638,8	1,725
0,9 (9)	174,5	739,5	176,5	2035,5	485,8	2775,0	662,3	0,219
1,4 (14)	194,1	826,7	197,3	1964,7	468,9	2791,4	666,2	0,1434
2,4 (24)	220,7	947,8	226,2	1856,2	443,0	2803,9	669,2	0,085
3,9 (40)	249,1	1082,7	258,4	1720,4	410,6	2813,0	669,0	0,0508

Пар, температура которого выше температуры насыщения при данном давлении, называется *перегретым*. Количество тепла, расходуемое для получения 1 кг перегретого пара из воды при 0°С; называется *энтальпией* или теплосодержанием перегретого пара и обозначается $i_{пе}$. Параметры перегретого пара, вырабатываемого в котлах низкого и среднего давления, приведены в табл. 16.

Таблица 16. Параметры перегретого пара, вырабатываемого в котлах низкого и среднего давления

Абсолютное давление p , МПа (кгс/см ²)	Температура перегретого пара t , °С	Энтальпия перегретого пара / _{пе}		Удельный объем V , м ³ /кг
		кДж/кг	ккал/кг	
0,9 (9)	225	2891,5	690,1	0,2501
	250	2946,4	703,2	0,2647
	440	3353,3	800,3	0,3693
	540	3569,9	852,0	0,4227
	570	3635,2	867,6	0,4387
	225	2870,6	685,1	0,1567
1,4 (14)	250	2928,4	698,9	0,1669
	440	3346,6	798,7	0,2361
	540	3564,4	850,7	0,2709
	570	3631,0	866,6	0,2813
	225	—	—	—
2,4 (24)	250	2886,5	688,9	0,0932
	440	3332,3	795,3	0,1363
	540	3554,4	848,3	0,1570
	570	3622,3	864,5	0,1632
	225	—	—	—
	250	2806,0	669,7	0,0510
	440	3309,3	789,8	0,0808
	540	3521,3	850,4	0,0946
570	3609,3	861,4	0,0971	

Рассчитать потери тепла q_2 с уходящими газами в окружающую среду.

Эти потери в процентах определяются как разность энтальпий продуктов сгорания, уходящих из котельного агрегата, и холодного воздуха, поступающего в агрегат.

При сжигании твердого топлива

$$q_2 = (I_{yx} - \alpha_{yx} I_{x,v}^o)(100 - q_4) / Q_H^p$$

где I_{yx} — энтальпия уходящих газов при коэффициенте избытка воздуха за агрегатом α_{yx} и температуре уходящих газов, кДж/кг (ккал/кг); $I_{x,v}^o$ — энтальпия воздуха, теоретически необходимого для горения, при температуре, с которой он поступает в котельный агрегат, кДж/кг (ккал/кг).

Множитель 100 — q_4 вводится в формулу потому, что энтальпии дымовых газов и воздуха, необходимого для горения, определяются для 1 кг действительно сожженного топлива, а не для 1 кг топлива, поступившего в топку.

При сжигании жидкого и газообразного топлива

$$q_2 = \frac{I_{yx} - \alpha_{yx} I_{x,v}^o}{Q_H^p} \cdot 100\%$$

q_2 в значительной степени зависят от режима работы и состояния качества эксплуатации котельного агрегата. Например, потери тепла с уходящими газами в котлах, оснащенных топками с ручным обслуживанием, бывают велики из-за периодичности загрузки топлива, неравномерного выделения тепла и расхода воздуха.

Рассчитать потери тепла q_3 от химической неполноты горения. При сжигании твердых топлив показателем химической неполноты горения является присутствие в уходящих дымовых газах окиси углерода, а при сжигании газообразного топлива — окиси углерода и метана.

Зная содержание окиси углерода в отходящих дымовых газах, определяют потерю тепла от неполноты горения. Обычно потеря тепла от неполноты горения составляет 3—7% в зависимости от рода топлива, а при большом недостатке воздуха может быть до 25% и больше. Например, 1% окиси углерода в уходящих газах соответствует примерно 6—7% потери тепла топлива.

Для полного сжигания топлива в топке котла нужно необходимое количество кислорода для горения летучих горючих веществ, соответствующая температура в топке (при пониженных температурах углерод не вступает в реакцию), достаточное время пребывания горючих частиц в топке и хорошее перемешивание топлива с воздухом.

При наиболее экономичной работе котельного агрегата содержание двуокиси углерода CO_2 в дымовых газах в зависимости от рода топлива должно быть 13 — 15%. При большем коэффициенте избытка воздуха содержание двуокиси углерода за счет разбавления его воздухом в продуктах сгорания может снизиться до 3—5%, однако резко возрастет потеря тепла с уходящими газами. При нормальном ведении режима горения $q_3 = 1\%$ для слоевых и 0—0,5% для пылеугольных топок.

Рассчитать потери тепла q_4 от механической неполноты горения. Потери тепла от механической неполноты горения состоят из потерь от провала несгоревших частиц топлива через колосники в зольник и уноса мелких частиц топлива в газоходы котла. Эти потери зависят от конструкции колосниковой решетки, силы тяги, размеров кусков топлива и его спекаемости.

Потери с уносом могут быть значительными при слоевом сжигании, если дутье слишком сильное и тяга излишне велика. В этом случае происходит большой вынос мелких частиц топлива, которые представляют собой несгоревший кокс.

Особенно нежелательна смесь крупного топлива с мелочью. В этом случае горение слоя получается неоднородным: мелочь выгорает быстрее и потоком воздуха выдувается из слоя, образуя кратеры, через которые в топку поступает лишний воздух, охлаждая ее. Крупные куски топлива покрываются шлаковой коркой и полностью не выгорают.

В среднем потери с механической неполнотой сгорания для пылеугольных топок составляют 1%, а для слоевых от 5 до 7,5%.

Рассчитать потери тепла q_5 в окружающую среду. Потери тепла нагретыми внешними поверхностями в окружающую среду зависят от типа и паропроизводительности котла, его конструкция, качества обмуровки и нагрузки котлоагрегата.

Если в процессе эксплуатации котлоагрегата будут часто и на продолжительное время открывать дверки и лючки, то потери на лучеиспускание в окружающую среду возрастут. Возрастут потери также при сквозняках в котельном помещении.

Рассчитать потери тепла q_6 с физическим теплом шлаков, удаляемых из топки котла. Эти потери учитывают только при сжигании твердых топлив как в кусковом, так и в пылевидном состоянии. Они зависят от зольности топлива и системы шлакозолоудаления. С увеличением зольности потеря тепла возрастает.

Практическое занятие 2

Расчет показателей ионообменного умягчения питательной воды для тепловых сетей и систем горячего водоснабжения.

Расчет дозы реагентов для умягчения исследуемой воды

Цель: получение навыков в расчете показателей ионообменного умягчения питательной воды для тепловых сетей и систем горячего водоснабжения.

Теоретическая часть

Использование жестких вод для хозяйственно-бытовых и промышленных нужд приводит к весьма нежелательным последствиям:

- усиление коррозии паровых котлов и теплообменников вследствие гидролиза магниевых солей и повышения концентрации водородных ионов в растворе;
- отложение накипи на поверхности теплообменных аппаратов (котлов, холодильников) снижает экономичность работы этих установок. Это приводит к образованию вздутий и трещин в трубах паровых котлов;
- в жесткой воде плохо развариваются продукты, понижается их питательная ценность. Белки переходят в нерастворимое состояние, плохо усваиваются организмом;

- преждевременный износ тканей при стирке в жесткой воде и перерасход моющего средства. Волокна тканей сорбируют кальциевые и магниевые мыла, а это делает их хрупкими и ломкими.

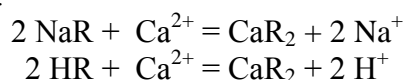
Для умягчения воды в промышленности и в быту используют термический, реагентный и ионообменный методы.

Термический метод применяют для устранения карбонатной (временной) жесткости воды. При кипячении гидрокарбонаты металлов разрушаются, образуя труднорастворимые вещества:



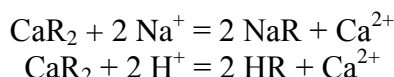
Общая жесткость воды уменьшается на величину карбонатной жесткости.

Ионообменный метод широко применяется в промышленности. Жесткость воды устраняют с помощью ионитов (ионообменных смол). Воду фильтруют через ионообменные смолы (катиониты), при этом ионы кальция и магния замещаются на катионы H^+ , Na^+ , образуя растворимые соединения, не обуславливающие жесткость воды. Процесс ионного обмена можно представить схемой:



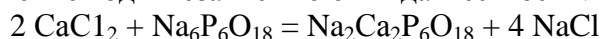
где: NaR, HR – условное обозначение катионита в Na^+ - и H^+ – форме.

После замещения всех ионов H^+ , Na^+ в катионите ионами кальция или магния его регенерируют (восстанавливают), пропуская через смолу концентрированный раствор хлорида натрия или кислоты:



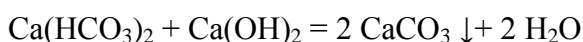
Реагентный метод заключается в обработке воды различными химическими вещества (реагентами), которые осаждают ионы кальция и магния и умягчают воду.

Фосфатный метод основан на использовании гексаметафосфата натрия, что обеспечивает глубокое умягчение воды независимо от вида жесткости:



Известково-содовый метод умягчения воды является одним из самых распространенных, рекомендованных СНиП 2.04.02-84. Известь устраняет *карбонатную* жесткость воды, а сода – *некарбонатную*. При использовании этого метода можно достичь величины остаточной жесткости 0,5 - 1,0 мг-экв/дм³ и карбонатной жесткости 0,8 - 1,2 мг-экв/дм³. Нижние пределы жесткости могут быть получены при нагреве воды до 35-40^oС.

Карбонатную жесткость устраняют добавлением к воде щелочи (гидроксида кальция - гашеной извести):

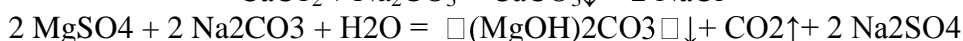
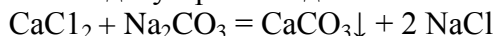


Дозу извести в мг/дм³ рассчитывают по формуле:

$$\text{Дизвести} = 28 \cdot \left[\text{Жк} + \frac{[\text{CO}_2]}{22} + \frac{[\text{Mg}^{2+}]}{12,16} + \frac{\text{Дк}}{\text{Эк}} + 0,5 \right] \text{ мг/дм}^3$$

где: **Дизвести** – доза извести для 1дм³ умягчаемой воды в расчете на СаО, мг/дм³; **СО₂** – содержание свободной углекислоты, мг/дм³; **[Mg²⁺]** – содержание Mg²⁺, мг/дм³; **Жк** – жесткость карбонатная, мг-экв/дм³; **Дк** – доза коагулянта, мг/дм³; **Эк** – эквивалент коагулянта, мг/экв – мг; **0,5** – избыток извести для ускорения процесса, мг-экв/дм³; **28** – эквивалент СаО.

Некарбонатную жесткость воды устраняют добавлением к воде соды:



Дозу соды в мг/дм³ рассчитывают по формуле:

$$\text{Дсоды} = 53 \cdot \left[\text{Жнк} + \frac{\text{Дк}}{\text{Эк}} + 1 \right], \text{ мг/дм}^3$$

где: $D_{\text{соды}}$ – доза соды для 1 дм^3 умягчаемой воды, мг/дм^3 ; $J_{\text{нк}}$ – жесткость некарбонатная, мг-экв/дм^3 ; $D_{\text{к}}$, $E_{\text{к}}$ – см. выше; **1** – избыток соды для ускорения процесса; **53** – эквивалент соды.

Примечание: При условии $J_{\text{нк}} > J_{\text{к}}$, содержании $[\text{Mg}^{2+}] \leq 15 \text{ мг/дм}^3$ и перманганатной окисляемости $\leq 10 \text{ мг } \text{O}_2/\text{дм}^3$ в производственных условиях можно использовать не осветлители с взвешенным осадком, а вихревые реакторы, что позволяет не применять коагулянты и из приведенных формул определения Дизвести и $D_{\text{соды}}$ исключить член .

Пример решения индивидуального задания

Пример.

Условие задания: Рассчитать дозу извести и соды для умягчения исследуемой воды, если известно, что:

Состав воды:			
$J_{\text{к}}$, мг-экв/дм ³	$J_{\text{общ}}$, мг-экв/дм ³	$[\text{Mg}^{2+}]$, мг/дм ³	$[\text{CO}_2]$, мг/дм ³
6,8	8,5	55	120

Решение

1). Рассчитать $J_{\text{нк}}$ для исходной воды по формуле:

$$J_{\text{нк}} = J_{\text{общ}} - J_{\text{к}} = 8,5 - 6,8 = 1,7 \text{ мг-экв/дм}^3$$

По формуле СНиПа рассчитать дозу соды в мг/дм^3 :

$$D_{\text{соды}} = 53 \cdot [J_{\text{нк}} + 1] = 53 \cdot [1,7 + 1] = 143 \text{ мг/дм}^3 = \mathbf{0,143 \text{ г}}$$

Поскольку для умягчения используют **10%**-ый раствор соды Na_2CO_3 ($\rho = 1,05 \text{ г/см}^3$), вычисляем объем этого раствора:

10 г Na_2CO_3 содержится в 100 г раствора

0,143 г Na_2CO_3 ----- в x г раствора

$$x = \frac{0,143 \cdot 100}{10} = 1,43 \text{ г } 10\% \text{ раствора } \text{Na}_2\text{CO}_3$$

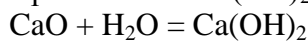
Объем 10%-ого раствора соды для умягчения воды:

$$V(10\% \text{Na}_2\text{CO}_3) = \frac{m}{\rho} = \frac{1,43}{1,05} = 1,36 \text{ см}^3$$

2) По формуле СНиПа рассчитать дозу извести (CaO) в мг/дм^3 :

$$D_{\text{извести}} = 28 \cdot \left[J_{\text{к}} + \frac{[\text{CO}_2]}{22} + \frac{[\text{Mg}^{2+}]}{12,16} + 0,5 \right] = 28 \cdot \left[6,8 + \frac{120}{22} + \frac{55}{12,16} + 0,5 \right] = \mathbf{484 \text{ мг/дм}^3}$$

CaO реагирует с водой с образованием Ca(OH)_2 по уравнению:



Поэтому следует пересчитать дозу CaO в Ca(OH)_2 :

$$M(\text{CaO}) = 56 \text{ г/моль}; \quad M(\text{Ca(OH)}_2) = 74 \text{ г/моль}$$

Тогда:

74 мг Ca(OH)_2 содержат 56 мг CaO

x мг Ca(OH)_2 ----- **484 мг** CaO

$$x = \frac{74 \cdot 484}{56} = 640 \text{ мг} = 0,64 \text{ г } \text{Ca(OH)}_2$$

Поскольку для умягчения используют **0,5%**-ый раствор извести Ca(OH)_2 ($\rho = 1,03 \text{ г/см}^3$), вычисляем объем этого раствора:

0,5 г Ca(OH)_2 содержится в 100 г раствора

0,64 г Ca(OH)_2 ----- в x г раствора

$$x = \frac{0,64 \cdot 100}{0,5} = 128 \text{ г } 0,5\% \text{ раствора } \text{Ca(OH)}_2$$

Объем 0,5%-ого раствора извести для умягчения воды:

$$V(0,5\% \text{Ca(OH)}_2) = \frac{m}{\rho} = \frac{128}{1,03} = 124 \text{ см}^3$$

Индивидуальные задания

Условия заданий

Таблица 2.1

Показатели жесткости исследуемой воды

Наименование показателя:	Содержание в:	
	мг-экв/дм ³	мг/дм ³
Ca ²⁺	3,99	3,99 • 20,04 = 80
Mg ²⁺	4,52	4,52 • 12,16 = 55
Жесткость общая, Жо	8,5	-
Жесткость карбонатная, Жк	6,8	-
Жесткость некарбонатная, Жнк	1,7	-

Индивидуальные задания

Условие задания (табл. 2.2): Рассчитать карбонатную, некарбонатную и общую жесткость воды.

Таблица 2.2

Состав исследуемой воды

№ задания	Объем воды, V(H ₂ O), м ³	Содержание ионов (m) в г:			Концентрация CO ₂ , мг/дм ³
		HCO ₃ ⁻	Ca ²⁺	Mg ²⁺	
1	2,02	274,7	80,8	48,48	12,5
2	1,2	144,0	72	28,8	7,4
3	3,2	480,0	96	198,4	15,3
4	4,1	561,7	500,2	307,5	20,1
5	3,5	1050,0	294	217	70,1
6	1,8	225,0	180	153	15,2
7	3,3	775,5	297	254,1	50,4
8	1,3	163,8	65	31,2	7,1
9	1,5	184,5	90	69	10,2
10	1,9	220,4	171	76	15,8
11	2,1	390,6	105	100,8	18,9
12	3,5	1172,5	420	350	116
13	2,6	559,0	150,8	114,4	14,2
14	2,9	449,5	272,6	217,5	20,2
15	4,6	308,2	345	400,2	5,2
16	5,9	472,0	483,8	395,3	9,2
17	8,2	516,6	508,4	360,8	5,8
18	2,9	87,0	171,1	92,8	2,2
19	2,3	747,5	195,5	149,5	78,2
20	3,6	176,4	367,2	306	2,3

21	3,4	408,0	224,4	193,8	14,2
22	4,1	533,0	323,9	221,4	11,4
23	2,5	652,5	225	172,5	52,4
24	3,6	432,0	324	158,4	10,8
25	5	1000,0	500	320	33,2
26	0,4	72,0	38	27,2	26,1
27	1,6	259,2	104	67,2	15,1
28	0,9	126,0	80,1	60,3	15,2
29	2,6	343,2	247	169	14,1
30	1,2	192,0	108	93,6	19,9
31	2,1	235,2	199,5	88,2	18,5
32	1,1	171,6	79,2	55	15,1
33	3,6	846,0	471,6	367,2	62,3
34	4,2	483,0	344,4	201,6	9,3
35	3,3	412,5	316,8	254,1	13,2
36	1,7	173,4	130,9	151,3	7,1
37	3,2	576,0	204,8	281,6	18,5
38	1,5	244,5	96	84	15
39	1,8	216,0	106,2	61,2	7,5
40	1,2	378,0	116,4	80,4	68,2
41	2,4	261,6	244,8	208,8	10,1
42	3,3	300,3	198	181,5	8,1
43	2,4	348,0	213,6	98,4	16,1
44	2,5	627,5	230	160	50,1
45	4,6	552,0	276	211,6	7,4
46	5,5	1149,5	489,5	407	33,1
47	8,7	1626,9	809,1	591,6	28,1
48	2,5	430,0	142,5	110	15,0
49	2,38	345,1	230,86	164,22	18,2
50	3,61	476,5	357,39	227,43	15,0

Задание № 1. Написать уравнения реакций известково-содового умягчения;

Задание № 2. Рассчитать дозу извести и соды для известково – содового умягчения воды.

Использовать результаты расчетов показателей жесткости воды и магния (в мг/дм³) из табл.2.1; а также данные по содержанию углекислого газа из табл. 2.2.

СПИСОК РЕКОМЕНДУЕМЫХ ИНФОРМАЦИОННЫХ ИСТОЧНИКОВ

6.1. Рекомендуемая литература				
6.1.1. Основная литература				
	Авторы, составители	Заглавие	Издательство, год	Адрес
Л1.1	Л.В. Моргун, А.Ю. Богатина, В.Н. Моргун	Технология теплоизоляционных материалов: учебное пособие	, 2013	https://ntb.donstu.ru/content/tehnologiya-teploizolyatsionnykh-materialov
Л1.2	Дерюгин В. В., Васильев В. Ф., Уляшева В. М.	Тепломассообмен: учебное пособие	, 2018	https://e.lanbook.com/book/107285
6.1.2. Дополнительная литература				
	Авторы,	Заглавие	Издательство,	Адрес
Л2.1	В.Б. Воржев, И.Н. Жигулин, А.А. Лаврентьев, Е.Н. Ладоша, Д.В. Тринц, Д.С. Цымбалов, О.В. Яценко	Компьютерное моделирование электрических и тепловых процессов: учебное пособие	, 2013	https://ntb.donstu.ru/content/kompyuternoe-modelirovaniye-elektricheskikh-i-teplovyykh-processov
Л2.2	Е.Е. Новгородский, В.В. Бесчетный	Энергосбережение в системах теплогоснабжения и вентиляция: учебное пособие	, 2012	https://ntb.donstu.ru/content/energosberezheniye-v-sistemah-teploobrazovaniya-i-ventilyatsiya
Л2.3	Семенов Б. А.	Инженерный эксперимент в промышленной теплотехнике, теплоэнергетике и теплотехнологиях	, 2013	http://e.lanbook.com/books/element.php?pl1_cid=25&pl1_id=5107
6.1.3. Методические разработки				
	Авторы, составители	Заглавие	Издательство,	Адрес
Л3.1	Котович А. В., Станкевич И. В.	Решение задач теплопроводности методом конечных элементов	, 2010	http://e.lanbook.com/books/element.php?pl1_id=52184
6.2. Перечень ресурсов информационно-телекоммуникационной сети "Интернет"				

Э1	Гдалев А.В. Теплотехника: учебное пособие / Гдалев А.В., Козлов А.В., Сапронова Ю.И., Майоров С.Г.— С.: Научная книга, 2012. 287— с.— Режим доступа: http://www.iprbookshop.ru/8387 .
Э2	Кудинов И.В. Теоретические основы теплотехники. Часть I. Термодинамика: учебное пособие / Кудинов И.В., Стефанюк Е.В.— С.: Самарский государственный архитектурно-строительный университет, ЭБС АСВ, 2013. 172— с.— Режим доступа: http://www.iprbookshop.ru/6263 .
6.3.1 Перечень программного обеспечения	
6.3.1.1	Microsoft Windows
6.3.1.2	Microsoft Office Word
6.3.1.3	Microsoft Office Excel
6.3.1.4	Microsoft Office PowerPoint
6.3.2 Перечень информационных справочных систем	
6.3.2.1	АвтоСправочник. Справочно - информационная система
6.3.2.2	Режим доступа: http://avtomanuali.ru/avtosoft/2281-avtospravochnik-spravochno-in.html .
6.3.2.3	Профессиональные базы данных Системы «Техэксперт». Режим доступа: https://tech.company-dis.ru .
6.3.2.4	КонсультантПлюс. Режим доступа: www.consultant.ru .
6.3.2.5	Международные базы данных
6.3.2.6	Scopus . Режим доступа: www.scopus.com .
6.3.2.7	Web of Science. Режим доступа: apps.webofknowledge.com

МЕТОДИЧЕСКИЕ УКАЗАНИЯ

по выполнению практических работ

по дисциплине «Основы теплообеспечения объектов энергетики»
для студентов направления подготовки 43.03.01 Сервис
Направленность (профиль) Сервис энергетического оборудования и
энергоаудит



МИНИСТЕРСТВО НАУКИ И ВЫСШЕГО ОБРАЗОВАНИЯ РОССИЙСКОЙ ФЕДЕРАЦИИ
**ФЕДЕРАЛЬНОЕ ГОСУДАРСТВЕННОЕ БЮДЖЕТНОЕ
ОБРАЗОВАТЕЛЬНОЕ УЧРЕЖДЕНИЕ ВЫСШЕГО ОБРАЗОВАНИЯ
«ДОНСКОЙ ГОСУДАРСТВЕННЫЙ ТЕХНИЧЕСКИЙ УНИВЕРСИТЕТ»**
Технологический институт сервиса (филиал) ДГТУ в г. Ставрополе
(ТИС (филиал) ДГТУ в г. Ставрополе)

МЕТОДИЧЕСКИЕ УКАЗАНИЯ

для организации самостоятельной работы
по дисциплине «Тепломассообменные процессы и установки»
для студентов направления подготовки
43.03.01 Сервис
Направленность (профиль) Сервис транспортных средств

Методические указания по дисциплине «Тепломассообменные процессы и установки» содержат задания для студентов, необходимые для организации самостоятельной работы.

Проработка предложенных заданий позволит студентам приобрести необходимые знания в области изучаемой дисциплины.

Предназначены для студентов направления подготовки 43.03.01 Сервис Направленность (профиль) Сервис транспортных средств

СОДЕРЖАНИЕ

Введение

1. Общая характеристика самостоятельной работы
 2. Контрольные точки и виды отчетности по ним
 3. Методические рекомендации по изучению теоретического материала
 4. Методические рекомендации по подготовке к практическим занятиям
 5. Методические рекомендации по подготовке доклада
 6. Методические рекомендации по подготовке к тестированию
 7. Методические рекомендации по выполнению контрольной работы
 8. Методические рекомендации по подготовке к зачету
 9. Методические рекомендации по подготовке к экзамену
- Список рекомендуемых информационных источников

ВВЕДЕНИЕ

Цель методических указаний – оказать помощь студентам в освоении курса «Тепломассообменные процессы и установки».

Данные методические указания направлены на систематизированное и логически последовательное изучение общих закономерностей функционирования с помощью обсуждения проблемных вопросов по теме, решения проблемных задач и обсуждения ситуаций, тестов, подготовки рефератов, докладов, презентаций.

Перед началом курса целесообразно ознакомиться со структурой дисциплины на основании программы, а также с последовательностью изучения тем и их объемом. С целью оптимальной самоорганизации необходимо сопоставить эту информацию с графиком занятий и выявить наиболее затратные по времени и объему темы, чтобы заранее определить для себя периоды объемных заданий.

1. ОБЩАЯ ХАРАКТЕРИСТИКА САМОСТОЯТЕЛЬНОЙ РАБОТЫ

Цель освоения дисциплины – Целью настоящей дисциплины является освоение теоретических положений и эффективное использование их в современных централизованных системах теплоснабжения промышленных и коммунально – бытовых объектов городов и индустриальных центров.

Применение метода системного анализа к изучению данной дисциплины определяет следующие его задачи: изучение проблем в исторической перспективе, расширение знания студентов, развитие способности студентов к пониманию и критическому осмыслению проблем современности, обсуждаемых в средствах массовой информации, литературы, а также приобретение навыков последовательно и грамотно излагать свои мысли в устной и письменной форме.

В результате освоения данной дисциплины формируются следующие компетенции у обучающегося:

ПК-3.1: Использует критерии выбора материальных ресурсов и специальных средств для осуществления процесса сервиса.

ПК-3.3: Использует методы принятия решения по применению ресурсосберегающих технологий.

Самостоятельная работа по дисциплине «Тепломассообменные процессы и установки» выполняется с целью получения и закрепления знаний, приобретенных при изучении теоретического материала.

2. КОНТРОЛЬНЫЕ ТОЧКИ И ВИДЫ ОТЧЕТНОСТИ ПО НИМ

Контроль качества и сроков изучения тем лекций выполняется в соответствии с учебным графиком. Оформляется в виде конспектирования текста.

Контроль качества и сроков выполнения практических заданий осуществляется в соответствии с учебным графиком. Оформляется в соответствии с заданием.

Контроль качества сдачи доклада осуществляется в соответствии с учебным графиком. Оформляется в соответствии с заданием.

Успеваемость студентов по каждой дисциплине оценивается в ходе текущего контроля и промежуточной аттестации.

3. МЕТОДИЧЕСКИЕ РЕКОМЕНДАЦИИ ПО ИЗУЧЕНИЮ ТЕОРЕТИЧЕСКОГО МАТЕРИАЛА

Изучение любого раздела или темы следует начинать с ознакомления с вопросами плана изучения темы. Теоретический материал представляет собой конспект лекций, содержащий необходимый набор утверждений и формул (без детальных подробностей), но с подробным обоснованием их использования при решении конкретных экономических задач. При изучении материала необходимо помимо лекционных материалов использовать рекомендуемую основную и дополнительную литературу для лучшего усвоения материала.

Осваивать теорию следует в соответствии с той последовательностью, которая представлена в плане лекции. Методика работы с литературой предусматривает ведение записи прочитанного в виде плана - конспекта, опорного конспекта. Это позволит сделать знания системными, зафиксировать и закрепить их в памяти.

Для успешного освоения дисциплины, необходимо самостоятельно детально изучить представленные темы по рекомендуемым источникам информации. При подготовке к занятиям следует руководствоваться указаниями и рекомендациями преподавателя, использовать основную литературу из представленного им списка. Для наиболее глубокого освоения дисциплины рекомендуется изучать литературу, обозначенную как «дополнительная» в представленном списке в РПД.

Вопросы для подготовки к устному опросу текущего контроля (Блок 1)

1. Проблемы и перспективы развития централизованных систем теплоснабжения.
2. Методика гидравлического расчета водонагревателей.
3. Назначение и принцип работы регулятора расхода непрямого действия.
4. Структурные изменения в современной теплоэнергетике и характерные направления ее развития.
5. Расчет годовых расходов тепла на отопление и вентиляцию общественных зданий.
6. Методика гидравлического расчета трубопроводов системы горячего водоснабжения.
7. Классификация потребителей тепла по режиму потребления и их характеристика.
8. Уравнение Ван-дер-Ваальса и параметры критического состояния воды.
9. Основные физические принципы работы водоструйного элеватора.
10. Нормативный метод расчета тепловых нагрузок на отопление жилых зданий.
11. Сравнительный анализ схем вводов закрытых систем теплоснабжения.
12. Задачи и принцип регулирования температуры на вводах местных систем горячего водоснабжения.
13. Нормативные методы расчета тепловых нагрузок на вентиляцию и тепловыделения жилых зданий.
14. Характеристика схем абонентских вводов открытых систем теплоснабжения.
15. Ограничительные условия, обязательные к выполнению при построении пьезометрических графиков.
16. Методика расчета часовых расходов тепла на горячее водоснабжение жилых зданий.
17. Характеристика схем вводов закрытых систем теплоснабжения.
18. Задачи и принципы автоматического регулирования тепловых пунктов.
19. Виды колебаний тепловых нагрузок горячего водоснабжения и методика их расчета.
20. Присоединение местных систем теплоснабжения к тепловым сетям.
21. Назначение и принцип работы регулятора давления непрямого действия.
22. Методика расчета пиковых тепловых технологических нагрузок.
23. Общая характеристика, достоинства и недостатки паровых систем теплоснабжения.
24. Необходимые условия и принципы подключения к теплосети абонентов по независимым и насосным схемам.
25. Определение годовых расходов тепла сезонными потребителями.
26. Сравнительный анализ схем абонентских вводов открытых систем теплоснабжения.
27. Методика расчета линейных потерь давления для гидравлически шероховатых труб.
28. Построение графика продолжительности сезонной нагрузки.
29. Общая характеристика и конструктивные особенности скоростных теплообменников.
30. Принципы построения линии не вскипания на пьезометрических графиках.

Вопросы для подготовки к устному опросу текущего контроля (Блок 2)

31. Расчет годовых расходов тепла круглогодичными потребителями.
32. Достоинства и недостатки открытых и закрытых двухтрубных систем теплоснабжения.
33. Методика расчета линейных потерь давления для гидравлически гладких труб.
34. Общая характеристика централизованных систем теплоснабжения.
35. Методика определения температурного напора теплообменников.
36. Основные требования к качеству горячей воды.
37. Схемы включения аккумуляторов тепла и определение их емкости.
38. Методика расчета элеватора в оптимальном режиме.
39. Разновидности систем горячего водоснабжения.
40. Вода и водяной пар - как теплоносители: их характеристика, достоинства и недостатки.
41. Методика теплового расчета скоростных водоводяных теплообменников.
42. Методика теплотехнического расчета трубопроводов теплотрассы.
43. Сравнительная характеристика одно- и многотрубных водяных систем теплоснабжения.
44. Методика расчета элеватора на перепад давлений, превышающий минимальный.
45. Назначение и принцип работы регулятора давления прямого действия.
46. Общая характеристика централизованных систем теплоснабжения.
47. Методика теплового расчета скоростных и емкостных пароводяных теплообменников.
48. Методика построения пьезометрических графиков, понятие о пьезометрическом напоре.
49. Общая характеристика и конструктивные особенности емкостных теплообменников.
50. Вывод основных уравнений материального и теплового балансов элеватора.
51. Назначение и принципы функционирования регулятора расхода прямого действия.
52. Общая характеристика и конструктивные особенности емкостных теплообменников.
53. Необходимые условия и принципы подключения к теплосети абонентов по элеваторной схеме.
54. Методика расчета часовых расходов тепла на горячее водоснабжение жилых зданий.
55. Сравнительная характеристика одно- и многотрубных водяных систем теплоснабжения.
56. Схемы включения аккумуляторов тепла и определение их емкости.
57. Технико-экономический принцип формирования нормируемых тепловых потерь теплотрасс.
58. Классификация потребителей тепла по режиму потребления и их характеристика.
59. Достоинства и недостатки различных систем горячего водоснабжения.
60. Назначение баков аккумуляторов горячей воды и методика их расчета.

Критерии оценки устного опроса

Полнота ответа на поставленный вопрос, умение использовать термины, приводить примеры, делать выводы.

За каждый блок в сумме обучающийся должен получить 25 баллов, из них 5 – за посещение занятий, 5 - Выполнение дополнительных заданий (доклад, статья, презентация), 10 – за выполнение тестовых заданий, 5 – за защиту лабораторных работ

Критерии получения оценки:

- результат, содержащий полный правильный ответ – максимальное количество баллов;
- результат, содержащий неполный правильный ответ (степень полноты ответа – более 60%) или ответ, содержащий незначительные неточности – 75% от максимального количества баллов;
- результат, содержащий неполный правильный ответ (степень полноты ответа – от 30 до 60%) или ответ, содержащий значительные неточности – 40 % от максимального количества баллов;
- результат, содержащий неполный правильный ответ (степень полноты ответа – менее 30%), неправильный ответ (ответ не по существу задания) или отсутствие ответа – 0 % от максимального количества баллов.

4. МЕТОДИЧЕСКИЕ РЕКОМЕНДАЦИИ ПО ПОДГОТОВКЕ К ПРАКТИЧЕСКИМ ЗАНЯТИЯМ

Процесс подготовки к практическим (семинарским) занятиям включает изучение нормативных документов, обязательной и дополнительной литературы по рассматриваемому вопросу.

Непосредственное проведение практического (семинарского) занятия предполагает:

- индивидуальные выступления студентов с сообщениями по какому-либо вопросу изучаемой темы;
- фронтальное обсуждение рассматриваемой проблемы, обобщения и выводы;
- решение задач и упражнений по образцу;
- решение вариантных задач и упражнений;
- решение ситуационных производственных (профессиональных) задач;
- проектирование и моделирование разных видов и компонентов профессиональной деятельности.

Процесс подготовки к практическим (семинарским) занятиям включает изучение нормативных документов, обязательной и дополнительной литературы по рассматриваемому вопросу.

5. МЕТОДИЧЕСКИЕ РЕКОМЕНДАЦИИ ПО ПОДГОТОВКЕ РЕФЕРАТА

К самостоятельной работе относится написание и защита доклада в семестре. Подготовка доклада по дисциплине «Тепломассообменные процессы и установки» - один из основных этапов учебного процесса в обучении студентов, которым необходимо приобрести навыки самостоятельного исследования и представления его результатов. Тема выбирается студентом самостоятельно по согласованию с преподавателем.

Примерные темы реферата:

1. Сравнительная характеристика одно- и многотрубных водяных систем теплоснабжения.
2. Схемы включения аккумуляторов тепла и определение их емкости.
3. Техничко-экономический принцип формирования нормируемых тепловых потерь теплотрасс.
4. Классификация потребителей тепла по режиму потребления и их характеристика.
5. Достоинства и недостатки различных систем горячего водоснабжения.
6. Назначение баков аккумуляторов горячей воды и методика их расчета.
7. Назначение и принципы функционирования регулятора расхода прямого действия.
8. Общая характеристика и конструктивные особенности емкостных теплообменников.
9. Необходимые условия и принципы подключения к теплосети абонентов по элеваторной схеме.
10. Методика расчета часовых расходов тепла на горячее водоснабжение жилых зданий.

В результате подготовки реферата студент может выступать на конференциях и семинарах по этому вопросу.

Общие рекомендации по подготовке реферата

Доклад должен включать в себя введение, основную часть и заключение.

Во введении необходимо отразить обоснование актуальности выбранной темы, краткое описание текущего состояния проблемы. В нем студент должен указать цель и задачи работы, объект исследования, элементы новизны, введенные в процессе написания работы. Необходимо перечислить проблемы, которые должны быть решены в рамках выбранной темы.

Основная часть реферата должна содержать вопросы, предусмотренные в плане работы. В ней необходимо отразить теоретические основы, раскрывающие суть проблемы, проанализировать собранные материалы, характеризующие практическую сторону объекта исследования. Этот раздел может содержать рабочие таблицы, диаграммы (диаграммы и другие материалы).

В заключение необходимо отразить выводы и предложения, полученные в результате предыдущей работы. Они должны быть сформулированы четко и точно.

Список литературы включает в алфавитном порядке список современных законов и нормативных актов, соответствующей научной литературы, научных работ, статистических сборников и других источников, выпущенных не ранее пяти лет.

Оформление доклада и порядок защиты

Объем работы – 4-7 страниц пронумерованного компьютерного текста, шрифт, 14, интервал 1,5, поля стандартные. Иллюстрации, фотографии, рисунки, графики, которые появляются на тексте, должны быть пронумерованы.

Выполненный реферат проверяется преподавателем. Если реферат оформлен согласно предъявляемым требованиям, то работа допускается к защите, о чем преподавателем делаются записи на титульном листе работы. Если реферат имеет отрицательный отзыв, то документ возвращается на доработку с последующим представлением о его повторном рассмотрении.

Требуемый уровень оригинальности не менее 50%.

Доклады могут сопровождаться презентацией, отражающей основные моменты выполненного исследования.

Критерии оценки реферата

Критерий оценки реферата	Показатель	Максимальное количество баллов
1. Степень раскрытия сущности проблемы	- соответствие содержания теме реферата;	1
	- полнота и глубина раскрытия основных понятий проблемы;	1
	- умение работать с литературой, систематизировать и структурировать материал;	1
	- умение обобщать, сопоставлять различные точки зрения по рассматриваемому вопросу;	1
	- аргументировать основные положения и выводы;	1
	- умение четко и обоснованно формулировать выводы;	2
	- самостоятельность, способность к определению собственной позиции по проблеме и к практической адаптации материала	
2. Соблюдение требований по оформлению	- правильность и аккуратность оформления реферата	1
	- точность в цитировании и указании источника текстового фрагмента,	1
	- соблюдение требований к объему и структуре реферата;	1
	- грамотность и культура изложения	1
3. Уровень защиты реферата	- доклад структурирован, раскрывает тему	1
	- даны правильные, аргументированные ответы на уточняющие вопросы	2
	- слайды представлены в логической последовательности и оформление презентации;	1
	- количество слайдов не более 10	1
Максимальное количество баллов		17

Для подготовки презентации к защите реферата, обучающемуся необходимо использовать PowerPoint. Количество слайдов презентации к защите реферата – не более 10.

Максимальное количество баллов, которое обучающийся может получить за подготовку реферата и презентации к нему составляет 17 баллов. Баллы учитываются в процессе проведения текущего контроля.

- 17 баллов – оценка «отлично»;
- 12-16 баллов – оценка «хорошо»;
- 8-11 баллов – оценка «удовлетворительно»
- Менее 8 баллов – оценка «неудовлетворительно».

6. МЕТОДИЧЕСКИЕ РЕКОМЕНДАЦИИ ПО ПОДГОТОВКЕ К ЗАЧЕТУ

Процедура зачета (дифференцированного зачета) как отдельное контрольное мероприятие проводится по следующим вопросам.

1. Проблемы и перспективы развития централизованных систем теплоснабжения.
2. Методика гидравлического расчета водонагревателей.
3. Назначение и принцип работы регулятора расхода непрямого действия.
4. Структурные изменения в современной теплоэнергетике и характерные направления ее развития.
5. Расчет годовых расходов тепла на отопление и вентиляцию общественных зданий.
6. Методика гидравлического расчета трубопроводов системы горячего водоснабжения.
7. Классификация потребителей тепла по режиму потребления и их характеристика.
8. Уравнение Ван-дер-Валяса и параметры критического состояния воды.
9. Основные физические принципы работы водоструйного элеватора.
10. Нормативный метод расчета тепловых нагрузок на отопление жилых зданий.
11. Сравнительный анализ схем вводов закрытых систем теплоснабжения.
12. Задачи и принцип регулирования температуры на вводах местных систем горячего водоснабжения.
13. Нормативные методы расчета тепловых нагрузок на вентиляцию и тепловыделения жилых зданий.
14. Характеристика схем абонентских вводов открытых систем теплоснабжения.
15. Ограничительные условия, обязательные к выполнению при построении пьезометрических графиков.
16. Методика расчета часовых расходов тепла на горячее водоснабжение жилых зданий.
17. Характеристика схем вводов закрытых систем теплоснабжения
18. Задачи и принципы автоматического регулирования тепловых пунктов.
19. Виды колебаний тепловых нагрузок горячего водоснабжения и методика их расчета.
20. Присоединение местных систем теплопотребления к тепловым сетям.
21. Назначение и принцип работы регулятора давления непрямого действия.
22. Методика расчета пиковых тепловых технологических нагрузок.
23. Общая характеристика, достоинства и недостатки паровых систем теплоснабжения.
24. Необходимые условия и принципы подключения к теплосети абонентов по независимым и насосным схемам.
25. Определение годовых расходов тепла сезонными потребителями.
26. Сравнительный анализ схем абонентских вводов открытых систем теплоснабжения.
27. Методика расчета линейных потерь давления для гидравлически шероховатых труб.
28. Построение графика продолжительности сезонной нагрузки.
29. Общая характеристика и конструктивные особенности скоростных теплообменников.
30. Принципы построения линии не вскипания на пьезометрических графиках.
31. Расчет годовых расходов тепла круглогодичными потребителями.
32. Достоинства и недостатки открытых и закрытых двухтрубных систем теплоснабжения.
33. Методика расчета линейных потерь давления для гидравлически гладких труб.
34. Общая характеристика централизованных систем теплоснабжения.
35. Методика определения температурного напора теплообменников.
36. Основные требования к качеству горячей воды.
37. Схемы включения аккумуляторов тепла и определение их емкости.
38. Методика расчета элеватора в оптимальном режиме.
39. Разновидности систем горячего водоснабжения.
40. Вода и водяной пар - как теплоносители: их характеристика, достоинства и недостатки.
41. Методика теплового расчета скоростных водоводяных теплообменников.
42. Методика теплотехнического расчета трубопроводов теплотрассы.
43. Сравнительная характеристика одно- и многотрубных водяных систем теплоснабжения.
44. Методика расчета элеватора на перепад давлений, превышающий минимальный.
45. Назначение и принцип работы регулятора давления прямого действия.
46. Общая характеристика централизованных систем теплоснабжения.
47. Методика теплового расчета скоростных и емкостных пароводяных теплообменников.
48. Методика построения пьезометрических графиков, понятие о пьезометрическом напоре.
49. Общая характеристика и конструктивные особенности емкостных теплообменников.
50. Вывод основных уравнений материального и теплового балансов элеватора.
51. Назначение и принцип функционирования регулятора расхода прямого действия.
52. Общая характеристика и конструктивные особенности емкостных теплообменников.
53. Необходимые условия и принципы подключения к теплосети абонентов по элеваторной схеме.
54. Методика расчета часовых расходов тепла на горячее водоснабжение жилых зданий.

Примечание [Н1]: Если по дисциплине нет такой формы отчетности, то содержание раздела удаляется и пишется текст: Данный вид отчетности рабочей программой дисциплины (модуля) не предусмотрен

55. Сравнительная характеристика одно- и многотрубных водяных систем теплоснабжения.
 56. Схемы включения аккумуляторов тепла и определение их емкости.
 57. Техничко-экономический принцип формирования нормируемых тепловых потерь теплотрасс.
 58. Классификация потребителей тепла по режиму потребления и их характеристика.
 59. Достоинства и недостатки различных систем горячего водоснабжения.
 60. Назначение баков аккумуляторов горячей воды и методика их расчета.

Зачет выставляется по результатам работы в семестре, при сдаче всех контрольных точек, предусмотренных текущим контролем успеваемости.

6.1. Рекомендуемая литература				
6.1.1. Основная литература				
	Авторы, составители	Заглавие	Издательство, год	Адрес
ЛП.1	Л.В. Моргун, А.Ю. Богатина, В.Н. Моргун	Технология теплоизоляционных материалов: учебное пособие	, 2013	https://ntb.donstu.ru/content/tehnologiya-teploizolyacionnyh-materialov
ЛП.2	Дерюгин В. В., Васильев В. Ф., Уляшева В. М.	Тепломассообмен: учебное пособие	, 2018	https://elibrary.ru/book/107285
6.1.2. Дополнительная литература				
	Авторы, составители	Заглавие	Издательство, год	Адрес
ЛД.1	В.Б. Воржев, И.Н. Жигулин, А.А. Лаврентьев, Е.Н. Ладоша, Д.В. Тринц, Д.С. Цымбалов, О.В. Яценко	Компьютерное моделирование электрических и тепловых процессов: учебное пособие	, 2013	https://ntb.donstu.ru/content/kompyuternoe-modelirovaniye-elektricheskikh-i-teplovyyh-processov
ЛД.2	Е.Е. Новгородский, В.В. Бесчетный	Энергосбережение в системах теплогазоснабжения и вентиляции: учебное пособие	, 2012	https://ntb.donstu.ru/content/energoberezheniye-v-sistemah-teplogazosnabzheniya-i-ventilyaciy
ЛД.3	Семенов Б. А.	Инженерный эксперимент в промышленной теплотехнике, теплоэнергетике и теплотехнологиях	, 2013	http://elibrary.ru/books/element.php?pl1_cid=25&pl1_id=5107
6.1.3. Методические разработки				
	Авторы, составители	Заглавие	Издательство, год	Адрес
ЛЗ.1	Котович А. В., Станкевич И. В.	Решение задач теплопроводности методом конечных элементов	, 2010	http://elibrary.ru/books/element.php?pl1_cid=52184
6.2. Перечень ресурсов информационно-телекоммуникационной сети "Интернет"				
Э1	Гдалев А.В. Теплотехника: учебное пособие / Гдалев А.В., Козлов А.В., Сапронова Ю.И., Майоров С.Г. — С.: Научная книга, 2012. 287— с.— Режим доступа: http://www.iprbookshop.ru/8387 .			

Э2	Кудинов И.В. Теоретические основы теплотехники. Часть I. Термодинамика: учебное пособие / Кудинов И.В., Стефанюк Е.В.— С.: Самарский государственный архитектурно-строительный университет, ЭБС АСВ, 2013. 172— с.— Режим доступа: http://www.iprbookshop.ru/6263 .
6.3.1 Перечень программного обеспечения	
6.3.1.1	Microsoft Windows
6.3.1.2	Microsoft Office Word
6.3.1.3	Microsoft Office Excel
6.3.1.4	Microsoft Office PowerPoint
6.3.2 Перечень информационных справочных систем	
6.3.2.1	АвтоСправочник. Справочно - информационная система
6.3.2.2	Режим доступа: http://avtomanual.ru/avtosoft/2281-avtospravochnik-spravochno-in.html .
6.3.2.3	Профессиональные базы данных Системы «Техэксперт». Режим доступа: https://tech.company-dis.ru .
6.3.2.4	КонсультантПлюс. Режим доступа: www.consultant.ru .
6.3.2.5	Международные базы данных
6.3.2.6	Scopus . Режим доступа: www.scopus.com .
6.3.2.7	Web of Science. Режим доступа: apps.webofknowledge.com

МЕТОДИЧЕСКИЕ УКАЗАНИЯ

для организации самостоятельной работы
по дисциплине «Тепломассообменные процессы и установки»
для студентов направления подготовки
43.03.01 Сервис
Направленность (профиль) Сервис транспортных средств



МИНИСТЕРСТВО НАУКИ И ВЫСШЕГО ОБРАЗОВАНИЯ РОССИЙСКОЙ ФЕДЕРАЦИИ
**ФЕДЕРАЛЬНОЕ ГОСУДАРСТВЕННОЕ БЮДЖЕТНОЕ
ОБРАЗОВАТЕЛЬНОЕ УЧРЕЖДЕНИЕ ВЫСШЕГО ОБРАЗОВАНИЯ
«ДОНСКОЙ ГОСУДАРСТВЕННЫЙ ТЕХНИЧЕСКИЙ УНИВЕРСИТЕТ»**
Технологический институт сервиса (филиал) ДГТУ в г. Ставрополе
(ТИС (филиал) ДГТУ в г. Ставрополе)

МЕТОДИЧЕСКИЕ УКАЗАНИЯ

по выполнению практических работ
по дисциплине «Объекты и системы энергетики»
для студентов направления подготовки
43.03.01 Сервис

Сервис профиль «Сервис энергетического оборудования и
энергоаудит»

Методические указания по дисциплине «Объекты и системы энергетики» содержат задания для студентов, необходимые для практических занятий.

Проработка предложенных заданий позволит студентам приобрести необходимые знания в области изучаемой дисциплины.

Предназначены для студентов направления подготовки 43.03.01 Сервис, Сервис профиль «Сервис энергетического оборудования и энергоаудит»

Содержание

ВВЕДЕНИЕ.....	4
Практическое занятие 1 Техническое обслуживание и ремонт инженерного оборудования зданий. 5	5
Практическое занятие 2 Гидроизоляционные работы подземной части зданий.	5
Практическое занятие 3 Ремонт и усиление оснований и фундаментов.	5
Практическое занятие 4. Основы эксплуатации централизованных систем ресурсоснабжения	5
СПИСОК РЕКОМЕНДУЕМЫХ ИНФОРМАЦИОННЫХ ИСТОЧНИКОВ.....	6

ВВЕДЕНИЕ

При изучении курса наряду с овладением студентами теоретическими положениями уделяется внимание приобретению практических навыков, с тем, чтобы они смогли успешно применять их в своей последующей работе.

Целью освоения дисциплины является формирование представления о роли и значении крупнейшей отрасли непродуцированной сферы – жилищно-коммунальном хозяйстве, обеспечивающей комфортные и безопасные условия проживания всего населения страны, а также формирование представлений о профессиональной ответственности в области оказания жилищных и коммунальных услуг.

Приобретение студентами знаний в области основных систем электроснабжения, отопления, вентиляции, горячего и холодного водоснабжения, канализации, газоснабжения. Требования предъявляемые к качеству питьевой воды и соответствие её международным стандартам. Лекционный и практический курс дисциплины содержит знания принципов построения и функционирования систем оптимального сочетания элементов технических систем по параметрам производительности, надежности и качества обслуживания по различным видам сервисного обслуживания, обеспечивающие у студентов в их практической деятельности на творческом, эвристическом и репродуктивном уровнях проведения инженерных исследований по анализу, и синтезу.

Применение метода системного анализа к изучению данной дисциплины определяет следующие его задачи: изучение проблем в исторической перспективе, расширение знания студентов в области ЖКХ, развитие способности студентов к пониманию и критическому осмыслению проблем современности, обсуждаемых в средствах массовой информации, экономической литературе, а также приобретение навыков последовательно и грамотно излагать свои мысли в устной и письменной форме.

В результате освоения данной дисциплины формируются следующие компетенции у обучающегося:

ПК-1.1: Владеет особенностями рабочих процессов, конструктивных решений объектов сервиса при выборе или разработке технологических процессов; требованиями производственной дисциплины, правил по охране труда и пожарной безопасности при осуществлении технологического процесса

ПК-3.3: Использует методы принятия решения по применению ресурсосберегающих технологий

ПК-6.1: Применяет методы развития клиентурных отношений с потребителями услуг на основе повышения конкурентоспособности сервисного предприятия

Изучив данный курс, студент должен:

Знать: - историю и основные этапы развития жилищно-коммунального хозяйства;

Уметь: применять на практике знания о законодательстве и нормативно-правовой базе,

Владеть: - навыками анализа основных теоретических и практических направлений и проблем жилищно-коммунального хозяйства;

Реализация компетентного подхода предусматривает широкое использование в учебном процессе активных и интерактивных форм проведения занятий (разбор конкретных ситуаций, собеседование) в сочетании с внеаудиторной работой с целью формирования и развития профессиональных навыков специалистов.

Лекционный курс является базой для последующего получения обучающимися практических навыков, которые приобретаются на практических занятиях, проводимых в активных формах: деловые игры; ситуационные семинары. Методика проведения практических занятий и их содержание продиктованы стремлением как можно эффективнее развивать у студентов мышление и интуицию, необходимые современному специалисту. Активные формы семинаров открывают большие возможности для проверки усвоения теоретического и практического материала.

Практическое занятие 1 Техническое обслуживание и ремонт инженерного оборудования зданий.

Цель занятия заключается в формировании у студентов профессиональной компетенции: ПК-3.3; ПК-6.1

Вопросы для обсуждения

1. Понятие, свойства и виды инфраструктуры. Конструктивные решения объектов сервиса при выборе или разработке технологических процессов.
2. Понятие региональной инфраструктуры.
3. Современные системы планирования ЖКЖ.
4. Современные системы управления ЖКЖ.
5. Развитие конкуренции в жилищно-коммунальном хозяйстве.
6. Демонопользация жилищно-коммунальном хозяйстве.
7. Методы принятия решения по применению ресурсосберегающих технологий

Практическое занятие 2 Гидроизоляционные работы подземной части зданий.

Цель занятия заключается в формировании у студентов профессиональной компетенции: ПК-3.3; ПК-6.1

Вопросы для обсуждения

1. Понятие коммунальное хозяйство.
2. Понятие жилищное хозяйство. Структура.
3. Определение производственной и социальной инфраструктуры.
4. Понятие географической инфраструктуры.
5. Понятие территориальной инфраструктуры.

Практическое занятие 3 Ремонт и усиление оснований и фундаментов.

Цель занятия заключается в формировании у студентов профессиональной компетенции: ПК-3.3; ПК-6.1

Вопросы для обсуждения

1. Методы и приборы измерения параметров и расхода энергетических ресурсов.
2. Методы и приборы измерения расхода электрической энергии.
3. Методы и приборы измерения расхода тепловой энергии.
4. Методы и приборы измерения расхода воды.
5. Методы и приборы измерения расхода газа.
6. Основные направления экономии энергии при выработке и транспортировке теплоты.

Практическое занятие 4. Основы эксплуатации централизованных систем ресурсоснабжения

Цель занятия заключается в формировании у студентов профессиональной компетенции: ПК-3.3; ПК-6.1

Вопросы для обсуждения

1. Какие нагрузки испытывают здания и сооружения в процессе эксплуатации.
2. Характеризуйте факторы современных нагрузок на здания.
3. Какую роль оказывают воздействия природных факторов и технологических процессов на здания.
4. Дайте определения определению понятия «нормативный срок безаварийной работы».
5. Что понимают под сроком службы здания и сооружения.
6. Охарактеризуйте особенности морального износа зданий.
7. Назовите цель реконструкции действующего предприятия.
8. Укажите стадийность разработки и состав рабочего проекта.

СПИСОК РЕКОМЕНДУЕМЫХ ИНФОРМАЦИОННЫХ ИСТОЧНИКОВ

6.1.1. Основная литература				
	Авторы,	Заглавие	Издательство, год	Адрес
Л1.1	Пономарева Н. Г.	Вы и ЖКХ, как защитить свои интересы	Саратов: Ай Пи Эр Медиа, 2008	http://www.iprbookshop.ru/1656.html
Л1.2	Кузина О. Н.	Функционально-комплементарные модели управления в строительстве и ЖКХ на основе BIM: Монография	Саратов: Московский государственный строительный университет, Ай Пи Эр Медиа, ЭБС АСВ, 2017	http://www.iprbookshop.ru/73771.html
Л1.3	Кован С. Е.	Мониторинг финансового состояния и платежеспособности как важнейший инструмент диагностики деятельности предприятий ЖКХ	СПб: Общество с ограниченной ответственностью "Издательский дом "Экономика: наука и практика", 2010	http://znaniyum.com/go.php?id=435049
Л1.4	Шкуркин О. М.	Роль и место управляющих компаний в реформировании ЖКХ в Российской Федерации	Москва: Лаборатория книги, 2012	http://biblioclub.ru/index.php?page=book&id=142372
6.1.2. Дополнительная литература				
	Авторы,	Заглавие	Издательство, год	Адрес
Л2.1	Каменева Е. А.	Реформа ЖКХ, или Теперь мы будем жить по-новому	Ростов-на-Дону: Феникс, 2009	http://www.iprbookshop.ru/1717.html
Л2.2	Иванов А. Р.	Реструктуризация сферы услуг ЖКХ	Москва: Альпина Паблишер, 2016	http://www.iprbookshop.ru/41360.html
6.1.3. Методические разработки				
	Авторы,	Заглавие	Издательство, год	Адрес
Л3.1	Лукинов В. А.	Организационные формы управления в ЖКХ: Методические указания к проведению практических занятий и выполнению курсовой работы для обучающихся по направлению подготовки 38.03.10 «Жилищное хозяйство и коммунальная инфраструктура», профиль «Жилищное хозяйство и коммунальная инфраструктура» очной формы	Москва: Московский государственный строительный университет, ЭБС АСВ, 2017	http://www.iprbookshop.ru/72602.html
6.2. Перечень ресурсов информационно-телекоммуникационной сети "Интернет"				
Э1	Планирование, учет и калькулирование услуг жилищно-коммунального хозяйства [Электронный ресурс]: учебное пособие к изучению курса/ — Электрон. текстовые данные. — Белгород: Белгородский государственный технологический университет им. В.Г. Шухова, ЭБС АСВ, 2012. — 169 с. —			

Э2	Доладова И.П. Управление коммунальной энергетикой [Электронный ресурс]: учебное пособие/ Доладова И.П.— Электрон. текстовые данные.— Самара: Самарский государственный архитектурно-строительный университет, ЭБС АСВ, 2008.— 232 с.—
Э3	Справочник современного инженера жилищно-коммунального хозяйства [Электронный ресурс]/ Ю.Г. Андриади [и др.].— Электрон. текстовые данные.— Ростов-на-Дону: Феникс, 2005.— 382 с.—
6.3.1 Перечень программного обеспечения	
6.3.1.1	Microsoft Windows (лицензионное ПО)
6.3.1.2	Пакет офисных программ Microsoft Office (лицензионное ПО)
6.3.1.3	Acrobat DC (свободно распространяемое ПО)
6.3.1.4	Консультант Плюс (отечественное лицензионное ПО)
6.3.2 Перечень информационных справочных систем	
6.3.2.1	Справочная правовая система (СПС) КонсультантПлюс: http://www.consultant.ru

МЕТОДИЧЕСКИЕ УКАЗАНИЯ

по выполнению практических работ
по дисциплине «Объекты и системы энергетики»
для студентов направления подготовки

43.03.01 Сервис

Сервис профиль «Сервис энергетического оборудования и
энергоаудит»



МИНИСТЕРСТВО НАУКИ И ВЫСШЕГО ОБРАЗОВАНИЯ РОССИЙСКОЙ ФЕДЕРАЦИИ
**ФЕДЕРАЛЬНОЕ ГОСУДАРСТВЕННОЕ БЮДЖЕТНОЕ
ОБРАЗОВАТЕЛЬНОЕ УЧРЕЖДЕНИЕ ВЫСШЕГО ОБРАЗОВАНИЯ
«ДОНСКОЙ ГОСУДАРСТВЕННЫЙ ТЕХНИЧЕСКИЙ УНИВЕРСИТЕТ»**
Технологический институт сервиса (филиал) ДГТУ в г. Ставрополе
(ТИС (филиал) ДГТУ в г. Ставрополе)

МЕТОДИЧЕСКИЕ УКАЗАНИЯ

для организации самостоятельной работы
по дисциплине «Объекты и системы энергетики»
для студентов направления подготовки
43.03.01 Сервис профиль "Сервис энергетического оборудования"

Методические указания по дисциплине «Объекты и системы энергетики» содержат задания для студентов, необходимые для организации самостоятельной работы.

Проработка предложенных заданий позволит студентам приобрести необходимые знания в области изучаемой дисциплины.

Предназначены для студентов направления подготовки 43.03.01 Сервис профиль "Сервис энергетического оборудования"

СОДЕРЖАНИЕ

ВВЕДЕНИЕ	4
1. ОБЩАЯ ХАРАКТЕРИСТИКА САМОСТОЯТЕЛЬНОЙ РАБОТЫ	4
2. КОНТРОЛЬНЫЕ ТОЧКИ И ВИДЫ ОТЧЕТНОСТИ ПО НИМ	5
3. МЕТОДИЧЕСКИЕ РЕКОМЕНДАЦИИ ПО ИЗУЧЕНИЮ ТЕОРЕТИЧЕСКОГО МАТЕРИАЛА	5
4. МЕТОДИЧЕСКИЕ РЕКОМЕНДАЦИИ ПО ПОДГОТОВКЕ К ПРАКТИЧЕСКИМ ЗАНЯТИЯМ	6
5. МЕТОДИЧЕСКИЕ РЕКОМЕНДАЦИИ ПО ПОДГОТОВКЕ ДОКЛАДА	6
6. МЕТОДИЧЕСКИЕ РЕКОМЕНДАЦИИ ПО ПОДГОТОВКЕ К ТЕСТИРОВАНИЮ	8
7. МЕТОДИЧЕСКИЕ РЕКОМЕНДАЦИИ ПО ВЫПОЛНЕНИЮ КОНТРОЛЬНОЙ РАБОТЫ	9
8. МЕТОДИЧЕСКИЕ РЕКОМЕНДАЦИИ ПО ПОДГОТОВКЕ К ЗАЧЕТУ	11
9. МЕТОДИЧЕСКИЕ РЕКОМЕНДАЦИИ ПО ПОДГОТОВКЕ К ЭКЗАМЕНУ	11
СПИСОК РЕКОМЕНДУЕМЫХ ИНФОРМАЦИОННЫХ ИСТОЧНИКОВ	13

ВВЕДЕНИЕ

Целью освоения дисциплины является формирование представления о роли и значении крупнейшей отрасли непродуцированной сферы – энергетике, обеспечивающей комфортные и безопасные условия проживания всего населения страны, а также формирование представлений о профессиональной ответственности в области оказания жилищных и коммунальных услуг.

Приобретение студентами знаний в области основных систем электроснабжения, отопления, вентиляции, горячего и холодного водоснабжения, канализации, газоснабжения. Требования предъявляемые к качеству питьевой воды и соответствие её международным стандартам. Лекционный и практический курс дисциплины содержит знания принципов построения и функционирования систем оптимального сочетания элементов технических систем по параметрам производительности, надежности и качества обслуживания по различным видам сервисного обслуживания, обеспечивающие у студентов в их практической деятельности на творческом, эвристическом и репродуктивном уровнях проведения инженерных исследований по анализу, и синтезу.

Данные методические указания направлены на систематизированное и логически последовательное изучение общих закономерностей функционирования с помощью обсуждения проблемных вопросов по теме, решения проблемных задач и обсуждения ситуаций, тестов, подготовки рефератов, докладов, презентаций.

Перед началом курса целесообразно ознакомиться со структурой дисциплины на основании программы, а также с последовательностью изучения тем и их объемом. С целью оптимальной самоорганизации необходимо сопоставить эту информацию с графиком занятий и выявить наиболее затратные по времени и объему темы, чтобы заранее определить для себя периоды объемных заданий.

1. ОБЩАЯ ХАРАКТЕРИСТИКА САМОСТОЯТЕЛЬНОЙ РАБОТЫ

Основной целью образования по дисциплине является освоение основных положений о «Объекты и системы энергетике» и использование в профессиональной деятельности приобретенную совокупность знаний, умений и навыков для профессиональной деятельности.

Применение метода системного анализа к изучению данной дисциплины определяет следующие его задачи: изучение проблем в энергетике, расширение знания студентов в энергетике, развитие способности студентов к пониманию и критическому осмыслению проблем современности, обсуждаемых в средствах массовой информации, в литературе, а также приобретение навыков последовательно и грамотно излагать свои мысли в устной и письменной форме.

В результате освоения данной дисциплины формируются следующие компетенции у обучающегося:

ПК-1.1: Владеет особенностями рабочих процессов, конструктивных решений объектов сервиса при выборе или разработке технологических процессов; требованиями производственной дисциплины, правил по охране труда и пожарной безопасности при осуществлении технологического процесса

ПК-3.3: Использует методы принятия решения по применению ресурсосберегающих технологий;

ПК-6.1: Применяет методы развития клиентурных отношений с потребителями услуг на основе повышения конкурентоспособности сервисного предприятия

Самостоятельная работа по дисциплине «Объекты и системы энергетике» выполняется с целью получения и закрепления знаний, приобретенных при изучении теоретического материала.

2. КОНТРОЛЬНЫЕ ТОЧКИ И ВИДЫ ОТЧЕТНОСТИ ПО НИМ

Контроль качества и сроков изучения тем лекций выполняется в соответствии с учебным графиком. Оформляется в виде конспектирования текста.

Контроль качества и сроков выполнения практических заданий осуществляется в соответствии с учебным графиком. Оформляется в соответствии с заданием.

Контроль качества сдачи доклада осуществляется в соответствии с учебным графиком. Оформляется в соответствии с заданием.

Успеваемость студентов по каждой дисциплине оценивается в ходе текущего контроля и промежуточной аттестации.

3. МЕТОДИЧЕСКИЕ РЕКОМЕНДАЦИИ ПО ИЗУЧЕНИЮ ТЕОРЕТИЧЕСКОГО МАТЕРИАЛА

Изучение любого раздела или темы следует начинать с ознакомления с вопросами плана изучения темы. Теоретический материал представляет собой конспект лекций, содержащий необходимый набор утверждений и формул (без детальных подробностей), но с подробным обоснованием их использования при решении конкретных экономических задач. При изучении материала необходимо помимо лекционных материалов использовать рекомендуемую основную и дополнительную литературу для лучшего усвоения материала.

Осваивать теорию следует в соответствии с той последовательностью, которая представлена в плане лекции. Методика работы с литературой предусматривает ведение записи прочитанного в виде плана - конспекта, опорного конспекта. Это позволит сделать знания системными, зафиксировать и закрепить их в памяти.

Для успешного освоения дисциплины, необходимо самостоятельно детально изучить представленные темы по рекомендуемым источникам информации. При подготовке к занятиям следует руководствоваться указаниями и рекомендациями преподавателя, использовать основную литературу из представленного им списка. Для наиболее глубокого освоения дисциплины рекомендуется изучать литературу, обозначенную как «дополнительная» в представленном списке в РПД.

Вопросы для подготовки к устному опросу текущего контроля (Блок 1)

Вопросы для подготовки к устному опросу текущего контроля (Блок 1)

1. Обобщенная структура ИИС энергетического оборудования.
2. Задачи измерительных систем энергетического оборудования.
3. Основные принципы преобразования сигналов.
4. Принципы и методы работы аналого-цифрового преобразователя (АЦП).
5. Учет особенностей линии передачи.
6. Линейные формирователи и приемники.
7. Однопроводный интерфейс.
8. Симметричный дифференциальный интерфейс.
9. Несимметричный дифференциальный интерфейс.
10. Типовая структура модуля сбора данных.
11. Прохождение сигналов при вводе данных.
12. Обобщенная структура ИИС энергетического оборудования.
13. Два подхода к построению ИС.
14. Задачи измерительных систем энергетического оборудования.
15. Два подхода к построению ИС.

Вопросы для подготовки к устному опросу текущего контроля (Блок 2)

1. Для чего необходимо нормирование потребления энергоресурсов?
2. В чем заключается основная задача нормирования потребления энергоресурсов?
3. Какие факторы учитывают в настоящее время при лимитировании потребления энергоресурсов?
4. Сущность схемы «скользящего лимита»?
5. Почему необходимо нормировать потери энергоресурсов?
6. Классификация топливно-энергетических ресурсов.
7. Основные нормативные документы в области энергосбережения, используемые при проектировании, строительстве и эксплуатации зданий.
8. Рекомендуемый комплект переносных диагностических приборов.
9. Энергоресурсы, их физические характеристики и основы учета.

10. Методы и приборы измерения параметров и расхода энергетических ресурсов.
11. Основные направления экономии энергии при выработке и транспортировке теплоты.
12. Основные направления экономии энергии на отопление зданий.
13. Организация индивидуального учета теплоснабжения в зданиях с вертикальными и горизонтальными системами отопления.
14. Основные направления экономии энергии в системе водоснабжения.
15. Использование частотно-регулируемого привода в системах тепло-, водоснабжения.
16. Основные направления экономии энергии при выработке и транспортировке электрической энергии.

Критерии оценки устного опроса

Полнота ответа на поставленный вопрос, умение использовать термины, приводить примеры, делать выводы.

За каждый блок в сумме обучающийся должен получить 25 баллов, из них 5 – за посещение занятий, 5 - Выполнение дополнительных заданий (доклад, статья, презентация), 10 – за выполнение тестовых заданий, 5 – за защиту лабораторных работ

Критерии получения оценки:

- результат, содержащий полный правильный ответ – максимальное количество баллов;

- результат, содержащий неполный правильный ответ (степень полноты ответа – более 60%) или ответ, содержащий незначительные неточности – 75% от максимального количества баллов;

результат, содержащий неполный правильный ответ (степень полноты ответа – от 30 до 60%) или ответ, содержащий значительные неточности – 40 % от максимального количества баллов;

- результат, содержащий неполный правильный ответ (степень полноты ответа – менее 30%), неправильный ответ (ответ не по существу задания) или отсутствие ответа – 0 % от максимального количества баллов.

4. МЕТОДИЧЕСКИЕ РЕКОМЕНДАЦИИ ПО ПОДГОТОВКЕ К ПРАКТИЧЕСКИМ ЗАНЯТИЯМ

Процесс подготовки к практическим (семинарским) занятиям включает изучение нормативных документов, обязательной и дополнительной литературы по рассматриваемому вопросу.

Непосредственное проведение практического (семинарского) занятия предполагает:

- индивидуальные выступления студентов с сообщениями по какому-либо вопросу изучаемой темы;

- фронтальное обсуждение рассматриваемой проблемы, обобщения и выводы;

- решение задач и упражнений по образцу;

- решение вариантных задач и упражнений;

- решение ситуационных производственных (профессиональных) задач;

- проектирование и моделирование разных видов и компонентов профессиональной деятельности.

Процесс подготовки к практическим (семинарским) занятиям включает изучение нормативных документов, обязательной и дополнительной литературы по рассматриваемому вопросу.

5. МЕТОДИЧЕСКИЕ РЕКОМЕНДАЦИИ ПО ПОДГОТОВКЕ ДОКЛАДА

К самостоятельной работе относится написание и защита доклада в семестре. Подготовка доклада по дисциплине «Объекты и системы энергетики» - один из основных этапов учебного процесса в обучении студентов, которым необходимо приобрести навыки самостоятельного исследования и представления его результатов. Тема выбирается студентом самостоятельно по согласованию с преподавателем.

Примерные темы доклада:

1. Понятие, свойства и виды инфраструктуры.

2. Понятие региональной инфраструктуры.
3. Современные системы планирования ЖКЖ.
4. Современные системы управления ЖКХ.
5. Развитие конкуренции в жилищно-коммунальном хозяйстве.
6. Демонопользация жилищно-коммунального хозяйства.

ТЕМА 2: Количественные и качественные тенденции жилищно-коммунального хозяйства.

1. Понятие коммунальное хозяйство.
2. Понятие жилищное хозяйство. Структура.
3. Определение производственной и социальной инфраструктуры.
4. Понятие географической инфраструктуры.
5. Понятие территориальной инфраструктуры.

Подготовки к устному опросу текущего контроля (Блок 2)

ТЕМА 3: Жилищно-коммунальное хозяйство и жилищный кодекс.

1. Программа развития ЖКХ. Основные цели.
2. Реформирование ЖКХ.
3. Какими признаками обладают предприятия ЖКХ.
4. Характеристика модели производственно-административной структуры предприятия.
5. Назовите организационно – правовые формы хозяйственной деятельности предприятия.
6. Какие направления сервисной деятельности в ЖКХ по обслуживанию населения являются перспективными.

ТЕМА 4: Классификация зданий по назначению

1. Какой состав подразделений технического обслуживания образует производственную структуру предприятия.
2. Укажите основные средств труда
3. Назовите деление зданий по назначению.
4. Перечислите основные требования, предъявляемые к зданию и сооружению.

В результате подготовки доклада студент может выступать на конференциях и семинарах по этому вопросу.

Общие рекомендации по подготовке доклада

Доклад должен включать в себя введение, основную часть и заключение.

Во введении необходимо отразить обоснование актуальности выбранной темы, краткое описание текущего состояния проблемы. В нем студент должен указать цель и задачи работы, объект исследования, элементы новизны, введенные в процессе написания работы. Необходимо перечислить проблемы, которые должны быть решены в рамках выбранной темы.

Основная часть доклада должна содержать вопросы, предусмотренные в плане работы. В ней необходимо отразить теоретические основы, раскрывающие суть проблемы, проанализировать собранные материалы, характеризующие практическую сторону объекта исследования. Этот раздел может содержать рабочие таблицы, диаграммы (диаграммы и другие материалы).

В заключение необходимо отразить выводы и предложения, полученные в результате предыдущей работы. Они должны быть сформулированы четко и точно.

Список литературы включает в алфавитном порядке список современных законов и нормативных актов, соответствующей научной литературы, научных работ, статистических сборников и других источников, выпущенных не ранее пяти лет.

Оформление доклада и порядок защиты

Объем работы – 4-7 страниц пронумерованного компьютерного текста, шрифт, 14, интервал 1,5, поля стандартные. Иллюстрации, фотографии, рисунки, графики, которые появляются на тексте, должны быть пронумерованы.

Выполненный доклад проверяется преподавателем. Если доклад оформлен согласно предъявляемым требованиям, то работа допускается к защите, о чем преподавателем делаются записи на титульном листе работы. Если доклад имеет отрицательный отзыв, то документ возвращается на доработку с последующим представлением о его повторном рассмотрении.

Требуемый уровень оригинальности не менее 50%.

Доклады могут сопровождаться презентацией, отражающей основные моменты выполненного исследования.

Критерии оценки доклада

Критерий оценки реферата	Показатель	Максимальное количество баллов
1. Степень раскрытия сущности проблемы	- соответствие содержания теме реферата;	1
	- полнота и глубина раскрытия основных понятий проблемы;	1
	- умение работать с литературой, систематизировать и структурировать материал;	1
	- умение обобщать, сопоставлять различные точки зрения по рассматриваемому вопросу;	1
	- аргументировать основные положения и выводы;	1
	- умение четко и обоснованно формулировать выводы;	2
	- самостоятельность, способность к определению собственной позиции по проблеме и к практической адаптации материала	
2. Соблюдение требований по оформлению	- правильность и аккуратность оформления реферата	1
	- точность в цитировании и указании источника текстового фрагмента,	1
	- соблюдение требований к объему и структуре реферата;	1
	- грамотность и культура изложения	1
3. Уровень защиты реферата	- доклад структурирован, раскрывает тему	1
	- даны правильные, аргументированные ответы на уточняющие вопросы	2
	- слайды представлены в логической последовательности и оформление презентации;	1
	- количество слайдов не более 10	1
Максимальное количество баллов		17

Для подготовки презентации к защите реферата, обучающемуся необходимо использовать PowerPoint. Количество слайдов презентации к защите реферата – не более 10.

Максимальное количество баллов, которое обучающийся может получить за подготовку реферата и презентации к нему составляет 17 баллов. Баллы учитываются в процессе проведения текущего контроля.

17 баллов – оценка «отлично»;

12-16 баллов – оценка «хорошо»;

8-11 баллов – оценка «удовлетворительно»

Менее 8 баллов – оценка «неудовлетворительно».

6. МЕТОДИЧЕСКИЕ РЕКОМЕНДАЦИИ ПО ПОДГОТОВКЕ К ТЕСТИРОВАНИЮ

Данный вид самостоятельной работы рабочей программой дисциплины (модуля) не предусмотрен.

Успешное выполнение тестовых заданий является необходимым условием итоговой положительной оценки в соответствии с рейтинговой системой обучения. Выполнение тестовых заданий предоставляет студентам возможность самостоятельно

контролировать уровень своих знаний, обнаруживать пробелы в знаниях и принимать меры по их ликвидации. Форма изложения тестовых заданий позволяет закрепить и восстановить в памяти пройденный материал. Тестовые задания охватывают основные вопросы по дисциплине «Объекты и системы энергетики».

У студента есть возможность выбора правильного ответа или нескольких правильных ответов из числа предложенных вариантов. Для выполнения тестовых заданий студенты должны изучить лекционный материал по теме, соответствующие разделы учебников, учебных пособий и других источников.

Контрольный тест выполняется студентами самостоятельно во время семинарских занятий.

Тестовые задания

Не предусмотрены

Критерии оценивания компетенций

Оценка «отлично» выставляется студенту, если количество правильных ответов на тестовые задания превышает 90 %.

Оценка «хорошо» выставляется студенту, если количество правильных ответов на тестовые задания превышает 70 %).

Оценка «удовлетворительно» выставляется студенту, если количество правильных ответов на тестовые задания превышает 50 %).

Оценка «неудовлетворительно» выставляется студенту, если количество правильных ответов на тестовые задания составляет менее 50 %, либо ответы заимствованы.

Оформление ответов на тесты

Ответы на тесты оформляются на студентом на отдельном листе самостоятельно. В правом углу проставляется ФИО и группа, далее следует номер теста и выбранный вариант ответа.

7. МЕТОДИЧЕСКИЕ РЕКОМЕНДАЦИИ ПО ВЫПОЛНЕНИЮ КОНТРОЛЬНОЙ РАБОТЫ

Контрольная работа, как одна из форм оценки уровня подготовки студентов, ставит своей целью закрепление теоретических знаний, полученных студентами в процессе изучения данной дисциплины, и приобретение ими навыков практического анализа особенностей функционирования организаций в современных условиях.

Выполнение контрольной работы способствует приобретению студентами навыков самостоятельной работы с первоисточниками, учебной, научной и специальной литературой, умений выделять в них главное, анализировать, обобщать, логично излагать изученный материал.

Целью написания контрольной работы является создание у студента целостного впечатления о профессиональной деятельности, что способствует выработке у студентов умения ориентироваться в законодательстве и самостоятельно принимать решения по практическим ситуациям; закрепить знания, полученные в результате самостоятельной работы над учебным материалом.

К выполнению контрольной работы студенты приступают только после усвоения всех тем программы. Контрольная работа является отчетом о самостоятельной работе студента.

Контрольная работа представляет собой сквозное занятие по основным темам курса по вариантам и включает в себя следующие разделы:

Оформление контрольной работы и порядок защиты

Контрольная работа должна иметь титульный лист, план работы, непосредственно текст (условие задач и решение).

Контрольная работа должна быть аккуратно оформлена (формат А4, машинописный текст, размер левого поля 20 мм, правого – 10 мм, верхнего – 20 мм, нижнего – 20 мм, отступ красной строки 1,5, межстрочный интервал 1,5, шрифт 14, TimesNewRoman), иметь нумерацию страниц и список использованных источников, в котором указываются все использованные литературные источники, расположенные в алфавитном порядке и пронумерованные.

Контрольная работа представляется на проверку преподавателю, далее осуществляется защита в виде собеседования.

Критерии оценивания контрольной работы

Уровень качества письменной контрольной работы студента определяется с использованием следующей системы оценок:

Таблица 6 - Критерии оценки контрольной работы

Критерии оценки	Максимальное количество баллов
выполнение заданий	
1	3
2	3
3	3
4	3
5	3
6	2
Максимальное количество баллов	17

По результатам устного опроса по контрольной работе обучающемуся выставляется оценка «зачтено», или «не зачтено».

Оценка «зачтено» выставляется обучающемуся, если:

- обучающийся знает и воспроизводит основные положения дисциплины в соответствии с заданием, применяет их для выполнения типового задания, в котором очевиден способ решения;

- обучающийся демонстрирует базовые знания, умения и навыки, примененные при выполнении заданий контрольной работы;

- у обучающегося не имеется затруднений в использовании научно-понятийного аппарата в терминологии курса, а если затруднения имеются, то они незначительные;

- на дополнительные вопросы преподавателя обучающийся дал правильные или частично правильные ответы.

Компетенция(-и) или ее (их) часть(-и) сформированы на базовом уровне (уровень 1) (см. табл.).

Оценка «не зачтено» ставится обучающемуся, если:

- обучающийся имеет представление о содержании дисциплины, но не знает основные положения (темы, раздела, закона и т.д.), к которому относится задание, не способен выполнить задание с очевидным решением, не владеет навыками в области изучаемой дисциплины;

- обучающийся не демонстрирует базовые знания, умения и навыки, необходимые для выполнения заданий контрольной работы;

- в процессе ответа по теоретическому и практическому материалу, содержащемуся в вопросах контрольной работы, допущены принципиальные ошибки при изложении материала.

Компетенция(-и) или ее (их) часть(-и) не сформированы.

Контрольная работа, признанная не отвечающей предъявляемым требованиям, возвращается студенту для доработки, при этом указываются ее недостатки и даются

рекомендации для их устранения. Студенту предлагается с учетом замечаний преподавателя вторично представить контрольную работу вместе с первой работой.

8. МЕТОДИЧЕСКИЕ РЕКОМЕНДАЦИИ ПО ПОДГОТОВКЕ К ЗАЧЕТУ

Данный вид самостоятельной работы рабочей программой дисциплины (модуля) не предусмотрен.

Процедура зачета (дифференцированного зачета) как отдельное контрольное мероприятие проводится по следующим вопросам.

8. Укажите стадийность разработки и состав рабочего проекта. Зачет выставляется по результатам работы в семестре, при сдаче всех контрольных точек, предусмотренных текущим контролем успеваемости.

9. МЕТОДИЧЕСКИЕ РЕКОМЕНДАЦИИ ПО ПОДГОТОВКЕ К ЭКЗАМЕНУ

Промежуточная аттестация в форме экзамена предусматривает проведение обязательной экзаменационной процедуры. Перед экзаменом студенту необходимо полностью выполнить все задания к практическим занятиям, подготовить и защитить самостоятельную работу. При наличии задолженности по текущей аттестации по данной дисциплине студент к экзамену не допускается. Экзамен по дисциплине предусмотрен в устной форме по билетам.

Вопросы для экзамена:

1. Обобщенная структура ИИС энергетического оборудования.
2. Задачи измерительных систем энергетического оборудования.
3. Основные принципы преобразования сигналов.
4. Принципы и методы работы аналого-цифрового преобразователя (АЦП).
5. Учет особенностей линии передачи.
6. Линейные формирователи и приемники.
7. Однопроводный интерфейс.
8. Симметричный дифференциальный интерфейс.
9. Несимметричный дифференциальный интерфейс.
10. Типовая структура модуля сбора данных.
11. Прохождение сигналов при вводе данных.
12. Обобщенная структура ИИС энергетического оборудования.
13. Два подхода к построению ИС.
14. Задачи измерительных систем энергетического оборудования.
15. Два подхода к построению ИС.

Вопросы для подготовки к устному опросу текущего контроля (Блок 2)

1. Для чего необходимо нормирование потребления энергоресурсов?
2. В чем заключается основная задача нормирования потребления энергоресурсов?
3. Какие факторы учитывают в настоящее время при лимитировании потребления энергоресурсов?
4. Сущность схемы «скользящего лимита»?
5. Почему необходимо нормировать потери энергоресурсов?
6. Классификация топливно-энергетических ресурсов.
7. Основные нормативные документы в области энергосбережения, используемые при проектировании, строительстве и эксплуатации зданий.
8. Рекомендуемый комплект переносных диагностических приборов.
9. Энергоресурсы, их физические характеристики и основы учета.
10. Методы и приборы измерения параметров и расхода энергетических ресурсов.
11. Основные направления экономии энергии при выработке и транспортировке теплоты.
12. Основные направления экономии энергии на отопление зданий.
13. Организация индивидуального учета теплопотребления в зданиях с вертикальными и горизонтальными системами отопления.
14. Основные направления экономии энергии в системе водоснабжения.
15. Использование частотно-регулируемого привода в системах тепло-, водоснабжения.
16. Основные направления экономии энергии при выработке и транспортировке электрической энергии.

Порядок и критерии оценивания

Экзамен является формой оценки качества освоения обучающимся образовательной программы по дисциплине. Проверка качества подготовки студентов на экзаменах заканчивается выставлением отметок по принятой пятибалльной шкале (см. п.1.2) (оценка «отлично», «хорошо», «удовлетворительно» или «неудовлетворительно»).

Распределение баллов по экзамену (промежуточная аттестация)

Вид учебных работ по дисциплине	Промежуточная аттестация	
	Оценка, баллы	Критерии оценки
Устный ответ на экзамене	Оценка «отлично» - 40 баллов	1) полно и аргументировано отвечает по содержанию вопроса; 2) обнаруживает понимание материала, может обосновать свои суждения, применить знания на практике, привести необходимые примеры; 3) излагает материал последовательно и правильно, с соблюдением исторической и хронологической последовательности. Компетенция (и) или ее часть сформирована
	Оценка «хорошо» - 30 - 39 баллов	ответ, удовлетворяющий тем же требованиям, что и для оценки «5», но допускает 1-2 ошибки, которые сам же исправляет. Компетенция и (или) ее часть сформирована на 2 уровне.
	Оценка «удовлетворительно» - 15 - 29 баллов	1) излагает материал неполно и допускает неточности в определении понятий или формулировке правил; 2) не умеет достаточно глубоко и доказательно обосновать свои суждения и привести свои примеры; 3) излагает материал непоследовательно и допускает ошибки. Компетенция и (или) ее часть сформирована на 1 уровне.
	Оценка «неудовлетворительно» - 0 - 14 баллов	1) студент обнаруживает незнание ответа на соответствующий вопрос; 2) допускает ошибки в формулировке определений и правил, искажающие их смысл; 3) беспорядочно и неуверенно излагает материал; 4) на дополнительные вопросы преподавателя обучающийся не дает правильные ответы. Компетенция и (или) ее часть не сформирована.
Решение экзаменационной задачи	10 баллов	Задача решена, сделан вывод
	0 баллов	Задача нерешена
Максимальная сумма баллов промежуточной аттестации - 50		

СПИСОК РЕКОМЕНДУЕМЫХ ИНФОРМАЦИОННЫХ ИСТОЧНИКОВ

6.1.1. Основная литература			
Авторы,	Заглавие	Издательство, год	Адрес

Л1.1	Анчарова Т.В., Рашевская М. А.	Электроснабжение и электрооборудование зданий и сооружений: Учебник	Москва: Издательство "ФОРУМ", 2020	http://znani.um.com/catalog/document?id=345168
Л1.2	Быстрицкий Г.Ф., Гасангаджиев Г.Г.	Общая энергетика (производство тепловой и электрической энергии): Учебник	М.: Кнорус, 2014	
Л1.3	Васильев Б. Ю.	Электропривод. Энергетика электропривода: Учебник	Москва: СОЛОН-ПРЕСС, 2015	http://www.iprbookshop.ru/53868.html
6.1.2. Дополнительная литература				
	Авторы,	Заглавие	Издательство, год	Адрес
Л2.1	Сибикин Ю.Д.	Нетрадиционные и возобновляемые источники энергии: Учеб. пособие	М.: Кнорус, 2010	
Л2.2	Елистратов, В. В.	Возобновляемая энергетика	Санкт-Петербург: Санкт-Петербургский политехнический университет Петра Великого, 2011	http://www.iprbookshop.ru/43941.html
6.1.3. Методические разработки				
	Авторы,	Заглавие	Издательство, год	Адрес
Л3.1	Михалевич, А. А., Мясникович, М. В.	Атомная энергетика. Состояние, проблемы, перспективы: монография	Минск: Белорусская наука, 2011	http://www.iprbookshop.ru/12293.html

УП: 4303015-21-2ТИС.plx

стр. 9

6.2. Перечень ресурсов информационно-телекоммуникационной сети "Интернет"	
Э1	Планирование, учет и калькулирование услуг жилищно-коммунального хозяйства [Электронный ресурс]: учебное пособие к изучению курса/ — Электрон. текстовые данные.— Белгород: Белгородский государственный технологический университет им. В.Г. Шухова, ЭБС АСВ, 2012.— 169 с.—
Э2	Доладова И.П. Управление коммунальной энергетикой [Электронный ресурс]: учебное пособие/ Доладова И.П.— Электрон. текстовые данные.— Самара: Самарский государственный архитектурно-строительный университет, ЭБС АСВ, 2008.— 232 с.—
Э3	Справочник современного инженера жилищно-коммунального хозяйства [Электронный ресурс]/ Ю.Г. Андриади [и др.].— Электрон. текстовые данные.— Ростов-на-Дону: Феникс, 2005.— 382 с.—
6.3.1 Перечень программного обеспечения	
6.3.1.1	Microsoft Windows 7, Microsoft Office 2010 Professional Plus.
6.3.2 Перечень информационных справочных систем	
6.3.2.1	Справочная правовая система (СПС) КонсультантПлюс: http://www.consultant.ru

МЕТОДИЧЕСКИЕ УКАЗАНИЯ

для организации самостоятельной работы
по дисциплине «Объекты и системы энергетики»
для студентов направления подготовки
43.03.01 Сервис профиль "Сервис энергетического оборудования"



МИНИСТЕРСТВО НАУКИ И ВЫСШЕГО ОБРАЗОВАНИЯ РОССИЙСКОЙ ФЕДЕРАЦИИ
ФЕДЕРАЛЬНОЕ ГОСУДАРСТВЕННОЕ БЮДЖЕТНОЕ
ОБРАЗОВАТЕЛЬНОЕ УЧРЕЖДЕНИЕ ВЫСШЕГО ОБРАЗОВАНИЯ
«ДОНСКОЙ ГОСУДАРСТВЕННЫЙ ТЕХНИЧЕСКИЙ УНИВЕРСИТЕТ»
Технологический институт сервиса (филиал) ДГТУ в г. Ставрополе
(ТИС (филиал) ДГТУ в г. Ставрополе)

МЕТОДИЧЕСКИЕ УКАЗАНИЯ

по выполнению практических работ
по дисциплине «Сервис систем энергетики»
для студентов направления подготовки
43.03.01 Сервис

Направленность (профиль) Сервис профиль «Сервис
энергетического оборудования и энергоаудит»

Методические указания по дисциплине «Сервис систем энергетики » содержат задания для студентов, необходимые для практических занятий.

Проработка предложенных заданий позволит студентам приобрести необходимые знания в области изучаемой дисциплины.

Предназначены для студентов направления подготовки 43.03.01 Сервис, направленность (профиль) Сервис профиль «Сервис энергетического оборудования и энергоаудит»

Содержание

ВВЕДЕНИЕ.....	4
Практическое занятие 1. Ознакомление с конструкцией, основными характеристиками, инструкцией по применению различных видов тепловизоров.....	5
Практическое занятие 2 Определение однополярных зажимов, коэффициента трансформации и снятие вольт – амперной характеристики трансформатора тока	5
Практическое занятие 3 Системы организации ремонта	5
Практическое занятие 4. Механизмы и приспособления для производства ремонтных работ	5
СПИСОК РЕКОМЕНДУЕМЫХ ИНФОРМАЦИОННЫХ ИСТОЧНИКОВ.....	6

ВВЕДЕНИЕ

При изучении курса наряду с овладением студентами теоретическими положениями уделяется внимание приобретению практических навыков, с тем, чтобы они смогли успешно применять их в своей последующей работе.

Основной целью образования по дисциплине является освоение основных положений о системах энергетики и использование в профессиональной деятельности приобретенную совокупность знаний, умений и навыков для профессиональной деятельности.

Применение метода системного анализа к изучению данной дисциплины определяет следующие его задачи: изучение сервиса систем энергетики, расширение знания студентов в области сервисного обслуживания систем энергетики, развитие способности студентов к пониманию и критическому осмыслению проблем современности, обсуждаемых в средствах массовой информации, экономической литературе, а также приобретение навыков последовательно и грамотно излагать свои мысли в устной и письменной форме.

В результате освоения данной дисциплины формируются следующие компетенции у обучающегося:

ПК-1.1: Владеет особенностями рабочих процессов, конструктивных решений объектов сервиса при выборе или разработке технологических процессов; требованиями производственной дисциплины, правил по охране труда и пожарной безопасности при осуществлении технологического процесса.

ПК-3.3: Использует методы принятия решения по применению ресурсосберегающих технологий.

ПК-6.1: Применяет методы развития клиентурных отношений с потребителями услуг на основе повышения конкурентоспособности сервисного предприятия.

Изучив данный курс, студент должен:

Знать:

- назначение, конструкцию, технические параметры и принцип работы
- способы определения работоспособности оборудования;
- основные виды неисправностей электрооборудования; безопасные методы работ на электрооборудовании;

Уметь:

- находить повреждения и оценивать техническое состояние электрооборудования;
- обеспечивать бесперебойную работу электрооборудования станций, сетей;
- составлять технические отчеты по обслуживанию электрооборудования;
- проводить контроль качества ремонтных работ;

Владеть:

- выполнения переключений;
- определения технического состояния электрооборудования;
- осмотра, определения и ликвидации дефектов и повреждений электрооборудования;
- сдачи и приемки из ремонта электрооборудования;

Реализация компетентного подхода предусматривает широкое использование в учебном процессе активных и интерактивных форм проведения занятий (разбор конкретных ситуаций, собеседование) в сочетании с внеаудиторной работой с целью формирования и развития профессиональных навыков специалистов.

Лекционный курс является базой для последующего получения обучающимися практических навыков, которые приобретаются на практических занятиях, проводимых в активных формах: деловые игры; ситуационные семинары. Методика проведения практических занятий и их содержание продиктованы стремлением как можно эффективнее развивать у студентов мышление и интуицию, необходимые современному специалисту. Активные формы семинаров открывают большие возможности для проверки усвоения теоретического и практического материала.

Практическое занятие 1. Ознакомление с конструкцией, основными характеристиками, инструкцией по применению различных видов тепловизоров.

Цель занятия заключается в формировании у студентов профессиональной компетенции: ПК-6.1; ПК-3.3; ПК-1.1

Вопросы для обсуждения

1. Техническое обслуживание силовых трансформаторов и автотрансформаторов: способы контроля состояния масла, обслуживание систем охлаждения, обслуживание устройств для регулирования напряжения.
2. Определение конструктивных частей и параметров предохранителей выше 1000 В по промышленным образцам.
3. Определение конструктивных частей и параметров воздушных выключателей по макетам и схемам.
4. Определение конструктивных частей и параметров элегазовых выключателей по макетам и схемам.
5. Определение конструктивных частей трансформаторов тока по промышленным образцам и каталогам.

Практическое занятие 2 Определение однополярных зажимов, коэффициента трансформации и снятие вольт – амперной характеристики трансформатора тока

Цель занятия заключается в формировании у студентов профессиональной компетенции: ПК-6.1; ПК-3.3; ПК-1.1

Вопросы для обсуждения

- 1.. Определение конструктивных частей трансформаторов напряжения по промышленным образцам и каталогам.
2. Выбор видов технического обслуживания электрооборудования в соответствии с нормативной документацией.
3. Выбор устройств защиты электрооборудования от прямых ударов молнии и внутренних перенапряжений.
4. Составление перечня работ, проводимых в порядке технического обслуживания различного электрооборудования.
5. Составление графиков проведения осмотров различного оборудования в соответствии с нормативно-технической документацией.

Практическое занятие 3 Системы организации ремонта

Цель занятия заключается в формировании у студентов профессиональной компетенции: ПК-6.1; ПК-3.3; ПК-1.1

Вопросы для обсуждения

1. Выбор безопасных методов работы и средств защиты при осмотре и техническом обслуживании электрооборудования в соответствии с нормативными документами.
2. Составление наряда-допуска на производство работ.
3. Выбор сроков испытания защитных средств и приспособлений в соответствии с нормативными документами.
4. Составление такелажных схем. Выбор стропов. Выбор грузоподъемных механизмов
5. Составление последовательности выполнения разделки силового кабеля с бумажной изоляцией.

Практическое занятие 4. Механизмы и приспособления для производства ремонтных работ

Цель занятия заключается в формировании у студентов профессиональной компетенции: ПК-6.1; ПК-3.3; ПК-1.1

Вопросы для обсуждения

1. Составление такелажных схем. Выбор стропов. Выбор грузоподъемных механизмов
- 2.. Составление последовательности выполнения разделки силового кабеля с бумажной изоляцией
3. Измерения и испытания, определяющие состояние магнитной системы, токоведущих частей, и контактных соединений.
- 4.. Измерения и испытания, определяющие состояния изоляции: измерение сопротивления изоляции и коэффициента абсорбции, определение тока утечки, метод «емкость-время», емкостно-частотный метод, измерение тангенса угла диэлектрических потерь, испытания изоляции повышенным напряжением.
5. Последовательность наладочных работ (без подачи напряжения, с подачей напряжения, после окончания монтажа).
6. Объем и нормы испытаний электрооборудования при вводе в эксплуатацию, в межремонтный период и послеремонтные испытания: электрических машин и силовых трансформаторов, трансформаторного масла, измерительных трансформаторов, коммутационных аппаратов.

СПИСОК РЕКОМЕНДУЕМЫХ ИНФОРМАЦИОННЫХ ИСТОЧНИКОВ

6.1.1. Основная литература				
	Авторы,	Заглавие	Издательство, год	Адрес
Л1.1	Афонин, В. В., Набатов, К. А.	Электрические станции и подстанции. Часть 1. Электрические станции и подстанции: учебное пособие	Тамбов: Тамбовский государственный технический университет, ЭБС АСВ, 2015	http://www.iprbookshop.ru/64621.html
6.1.2. Дополнительная литература				
	Авторы,	Заглавие	Издательство, год	Адрес
Л2.1	Кудинов А. А.	Тепловые электрические станции. Схемы и оборудование: Учебное пособие	Москва: ООО "Научно- издательский центр ИНФРА-М", 2018	http://znaniyum.com/go.php?id=935473
6.1.3. Методические разработки				
	Авторы,	Заглавие	Издательство, год	Адрес
Л3.1	Ярош В. А., Ефанов А. В., Привалов Е. Е., Ястребов С. С.	Электрические станции и подстанции: лабораторный практикум	Москва Берлин: Директ-Медиа, 2019	http://biblioclub.ru/index.php?page=book&id=497066
6.2. Перечень ресурсов информационно-телекоммуникационной сети "Интернет"				
Э1	Обслуживание и ремонт электрооборудования электростанций и сетей. Макаров Е.Ф., 2003:			
Э2	Ящура, А.И. Система технического обслуживания и ремонта энергетического оборудования: справочник / А.И. Ящура. - М.: Энас, 2013. - 504 с.			
Э3	Акимова, Н.А. Монтаж, техническая эксплуатация и ремонт электрического и электромеханического оборудования / Н.А. Акимова, Н.Ф. Котеленец, Н.И. Сентюрихин. - Вологда: Инфра-Инженерия, 2015. -			
6.3.1 Перечень программного обеспечения				
6.3.1.1	Microsoft Windows (лицензионное ПО)			
6.3.1.2	Пакет офисных программ Microsoft Office (лицензионное ПО)			
6.3.1.3	Acrobat DC (свободно распространяемое ПО)			
6.3.1.4	Консультант Плюс (отечественное лицензионное ПО)			
6.3.2 Перечень информационных справочных систем				
6.3.2.1	Справочная правовая система (СПС) КонсультантПлюс: http://www.consultant.ru			

МЕТОДИЧЕСКИЕ УКАЗАНИЯ

по выполнению практических работ
по дисциплине «Сервис систем энергетики »
для студентов направления подготовки

43.03.01 Сервис

Направленность (профиль) Сервис профиль «Сервис
энергетического оборудования и энергоаудит»



МИНИСТЕРСТВО НАУКИ И ВЫСШЕГО ОБРАЗОВАНИЯ РОССИЙСКОЙ ФЕДЕРАЦИИ
ФЕДЕРАЛЬНОЕ ГОСУДАРСТВЕННОЕ БЮДЖЕТНОЕ
ОБРАЗОВАТЕЛЬНОЕ УЧРЕЖДЕНИЕ ВЫСШЕГО ОБРАЗОВАНИЯ
«ДОНСКОЙ ГОСУДАРСТВЕННЫЙ ТЕХНИЧЕСКИЙ УНИВЕРСИТЕТ»
Технологический институт сервиса (филиал) ДГТУ в г. Ставрополе
(ТИС (филиал) ДГТУ в г. Ставрополе)

МЕТОДИЧЕСКИЕ УКАЗАНИЯ

для организации самостоятельной работы
по дисциплине «Сервис систем энергетики»
для студентов направления подготовки
43.03.01 Сервис профиль «Сервис энергетического оборудования и
энергоаудит»

Методические указания по дисциплине «Сервис систем энергетики» содержат задания для студентов, необходимые для организации самостоятельной работы.

Проработка предложенных заданий позволит студентам приобрести необходимые знания в области изучаемой дисциплины.

Предназначены для студентов направления подготовки 43.03.01 Сервис профиль "Сервис энергетического оборудования и энергоаудит".

СОДЕРЖАНИЕ

Введение

1. Общая характеристика самостоятельной работы
 2. Контрольные точки и виды отчетности по ним
 3. Методические рекомендации по изучению теоретического материала
 4. Методические рекомендации по подготовке к практическим занятиям
 5. Методические рекомендации по подготовке доклада
 6. Методические рекомендации по подготовке к тестированию
 7. Методические рекомендации по выполнению контрольной работы
 8. Методические рекомендации по подготовке к экзамену
- Список рекомендуемых информационных источников

ВВЕДЕНИЕ

Цель методических указаний – оказать помощь студентам в освоении курса «Сервис систем энергетики».

Данные методические указания направлены на систематизированное и логически последовательное изучение общих закономерностей функционирования систем энергетики с помощью обсуждения проблемных вопросов по теме, решения проблемных задач и обсуждения ситуаций, тестов, подготовки рефератов, докладов, презентаций.

Перед началом курса целесообразно ознакомиться со структурой дисциплины на основании программы, а также с последовательностью изучения тем и их объемом. С целью оптимальной самоорганизации необходимо сопоставить эту информацию с графиком занятий и выявить наиболее затратные по времени и объему темы, чтобы заранее определить для себя периоды объемных заданий.

1. ОБЩАЯ ХАРАКТЕРИСТИКА САМОСТОЯТЕЛЬНОЙ РАБОТЫ

Основной целью образования по дисциплине является освоение основных положений о сервисе систем энергетики и использование в профессиональной деятельности приобретенную совокупность знаний, умений и навыков для профессиональной деятельности.

Применение метода системного анализа к изучению данной дисциплины определяет следующие ее задачи: изучение сервиса систем энергетики, расширение знания студентов в области энергетики, развитие способности студентов к пониманию и критическому осмыслению проблем современности, обсуждаемых в средствах массовой информации, технической литературе, а также приобретение навыков последовательно и грамотно излагать свои мысли в устной и письменной форме.

В результате освоения данной дисциплины формируются следующие компетенции у обучающегося:

ПК-1.1: Владеет особенностями рабочих процессов, конструктивных решений объектов сервиса при выборе или разработке технологических процессов; требованиями производственной дисциплины, правил по охране труда и пожарной безопасности при осуществлении технологического процесса.

ПК-3.3: Использует методы принятия решения по применению ресурсосберегающих технологий;

ПК-6.1: Применяет методы развития клиентурных отношений с потребителями услуг на основе повышения конкурентоспособности сервисного предприятия

Самостоятельная работа по дисциплине «Сервис систем энергетики» выполняется с целью получения и закрепления знаний, приобретенных при изучении теоретического материала.

2. КОНТРОЛЬНЫЕ ТОЧКИ И ВИДЫ ОТЧЕТНОСТИ ПО НИМ

Контроль качества и сроков изучения тем лекций выполняется в соответствии с учебным графиком. Оформляется в виде конспектирования текста.

Контроль качества и сроков выполнения практических заданий осуществляется в соответствии с учебным графиком. Оформляется в соответствии с заданием.

Контроль качества сдачи доклада осуществляется в соответствии с учебным графиком. Оформляется в соответствии с заданием.

Успеваемость студентов по каждой дисциплине оценивается в ходе текущего контроля и промежуточной аттестации.

3. МЕТОДИЧЕСКИЕ РЕКОМЕНДАЦИИ ПО ИЗУЧЕНИЮ ТЕОРЕТИЧЕСКОГО МАТЕРИАЛА

Изучение любого раздела или темы следует начинать с ознакомления с вопросами плана изучения темы. Теоретический материал представляет собой конспект лекций, содержащий необходимый набор утверждений и формул (без детальных подробностей), но с подробным обоснованием их использования при решении конкретных экономических задач. При изучении материала необходимо помимо лекционных материалов использовать рекомендуемую основную и дополнительную литературу для лучшего усвоения материала.

Осваивать теорию следует в соответствии с той последовательностью, которая представлена в плане лекции. Методика работы с литературой предусматривает ведение записи прочитанного в виде плана - конспекта, опорного конспекта. Это позволит сделать знания системными, зафиксировать и закрепить их в памяти.

Для успешного освоения дисциплины, необходимо самостоятельно детально изучить представленные темы по рекомендуемым источникам информации. При подготовке к занятиям следует руководствоваться указаниями и рекомендациями преподавателя, использовать основную литературу из представленного им списка. Для наиболее глубокого освоения дисциплины рекомендуется изучать литературу, обозначенную как «дополнительная» в представленном списке в РПД.

Вопросы для подготовки к устному опросу текущего контроля (Блок 1)

1. Техническое обслуживание силовых трансформаторов и автотрансформаторов: способы контроля состояния масла, обслуживание систем охлаждения, обслуживание устройств для регулирования напряжения.
2. Определение конструктивных частей и параметров предохранителей выше 1000 В по промышленным образцам.
3. Определение конструктивных частей и параметров воздушных выключателей по макетам и схемам.
4. Определение конструктивных частей и параметров элегазовых выключателей по макетам и схемам.
5. Определение конструктивных частей трансформаторов тока по промышленным образцам и каталогам.
6. Определение конструктивных частей трансформаторов напряжения по промышленным образцам и каталогам.
7. Выбор видов технического обслуживания электрооборудования в соответствии с нормативной документацией.
8. Выбор устройств защиты электрооборудования от прямых ударов молнии и внутренних перенапряжений.
9. Составление перечня работ, проводимых в порядке технического обслуживания различного электрооборудования.
10. Составление графиков проведения осмотров различного оборудования в соответствии с нормативно-технической документацией.
11. Выбор безопасных методов работы и средств защиты при осмотре и техническом обслуживании электрооборудования в соответствии с нормативными документами.
12. Составление наряда-допуска на производство работ.
13. Выбор сроков испытания защитных средств и приспособлений в соответствии с нормативными документами.
14. Составление такелажных схем. Выбор стропов. Выбор грузоподъемных механизмов
15. Составление последовательности выполнения разделки силового кабеля с бумажной изоляцией
16. Измерения и испытания, определяющие состояние магнитной системы, токоведущих частей, и контактных соединений.
17. Измерения и испытания, определяющие состояния изоляции: измерение сопротивления изоляции и коэффициента абсорбции, определение тока утечки, метод «емкость-время», емкостно-частотный метод, измерение тангенса угла диэлектрических потерь, испытания изоляции повышенным напряжением.
18. Последовательность наладочных работ (без подачи напряжения, с подачей напряжения, после окончания монтажа).
19. Объем и нормы испытаний электрооборудования при вводе в эксплуатацию, в межремонтный период и послеремонтные испытания: электрических машин и силовых трансформаторов, трансформаторного масла, измерительных трансформаторов, коммутационных аппаратов.

Вопросы для подготовки к устному опросу текущего контроля (Блок 2)

20. Объем и нормы испытаний заземляющих устройств, аккумуляторных батарей.
21. Объем и нормы испытаний воздушных и кабельных линий.
22. Выбор объема и норм испытания заданного электрооборудования при вводе в эксплуатацию
23. Выбор объема и норм испытания заданного электрооборудования при приемке из ремонта.
24. Составление дефектных ведомостей по результатам измерений и испытаний электрооборудования.
25. Выявление дефектов
26. Оформление протоколов проверки и испытаний, отчетов.
27. Заполнение протоколов по результатам испытаний и измерений.
28. Анализ технического паспорта.
29. Оценка состояния механической части электрооборудования.
30. Составление актов при сдаче оборудования в ремонт и при приемке из ремонта

31. Последовательность наладочных работ (без подачи напряжения, с подачей напряжения, после окончания монтажа).
32. Объем и нормы испытаний электрооборудования при вводе в эксплуатацию, в межремонтный период и послеремонтные испытания: электрических машин и силовых трансформаторов, трансформаторного масла, измерительных трансформаторов, коммутационных аппаратов.
33. Объем и нормы испытаний заземляющих устройств, аккумуляторных батарей.
34. Объем и нормы испытаний воздушных и кабельных линий.
35. Дефекты корпусов, магнитопроводов и обмоток электрических машин и силовых трансформаторов, фарфоровой изоляции вводов.
36. Дефекты коммутационных аппаратов, контактных соединений ошиновки
37. Дефекты силовых кабелей.
38. Дефекты элементов заземляющих устройств.
39. Проектная документация (чертежи электротехнической части проекта, техническая документация на внутренние и внешние электрические сети).
40. Технические паспорта основного электрооборудования и заземляющих устройств.
41. Типовые инструкции по обслуживанию электрооборудования.

Критерии оценки устного опроса

Полнота ответа на поставленный вопрос, умение использовать термины, приводить примеры, делать выводы.

За каждый блок в сумме обучающийся должен получить 25 баллов, из них 5 – за посещение занятий, 5 - Выполнение дополнительных заданий (доклад, статья, презентация), 10 – за выполнение тестовых заданий, 5 – за защиту лабораторных работ

Критерии получения оценки:

- результат, содержащий полный правильный ответ – максимальное количество баллов;
- результат, содержащий неполный правильный ответ (степень полноты ответа – более 60%) или ответ, содержащий незначительные неточности – 75% от максимального количества баллов;
- результат, содержащий неполный правильный ответ (степень полноты ответа – от 30 до 60%) или ответ, содержащий значительные неточности -40 % от максимального количества баллов;
- результат, содержащий неполный правильный ответ (степень полноты ответа – менее 30%), неправильный ответ (ответ не по существу задания) или отсутствие ответа – 0 % от максимального количества баллов.

4. МЕТОДИЧЕСКИЕ РЕКОМЕНДАЦИИ ПО ПОДГОТОВКЕ К ПРАКТИЧЕСКИМ ЗАНЯТИЯМ

Процесс подготовки к практическим (семинарским) занятиям включает изучение нормативных документов, обязательной и дополнительной литературы по рассматриваемому вопросу.

Непосредственное проведение практического (семинарского) занятия предполагает:

- индивидуальные выступления студентов с сообщениями по какому-либо вопросу изучаемой темы;
- фронтальное обсуждение рассматриваемой проблемы, обобщения и выводы;
- решение задач и упражнений по образцу;
- решение вариантных задач и упражнений;
- решение ситуационных производственных (профессиональных) задач;
- проектирование и моделирование разных видов и компонентов профессиональной деятельности.

Процесс подготовки к практическим (семинарским) занятиям включает изучение нормативных документов, обязательной и дополнительной литературы по рассматриваемому вопросу.

5. МЕТОДИЧЕСКИЕ РЕКОМЕНДАЦИИ ПО ПОДГОТОВКЕ ДОКЛАДА

К самостоятельной работе относится написание и защита доклада в семестре. Подготовка доклада по дисциплине «Сервис систем энергетики» - один из основных этапов учебного процесса в обучении студентов, которым необходимо приобрести навыки самостоятельного исследования и представления его результатов. Тема выбирается студентом самостоятельно по согласованию с преподавателем.

Примерные темы доклада:

1. Выбор безопасных методов работы и средств защиты при осмотре и техническом обслуживании электрооборудования в соответствии с нормативными документами.

2. Составление наряда-допуска на производство работ.
3. Выбор сроков испытания защитных средств и приспособлений в соответствии с нормативными документами.
4. Составление такелажных схем. Выбор стропов. Выбор грузоподъемных механизмов
5. Составление последовательности выполнения разделки силового кабеля с бумажной изоляцией
6. Измерения и испытания, определяющие состояние магнитной системы, токоведущих частей, и контактных соединений
7. Измерения и испытания, определяющие состояния изоляции: измерение сопротивления изоляции и коэффициента абсорбции, определение тока утечки, метод «емкость-время», емкостно-частотный метод, измерение тангенса угла диэлектрических потерь, испытания изоляции повышенным напряжением.
8. Последовательность наладочных работ (без подачи напряжения, с подачей напряжения, после окончания монтажа).
 9. Объем и нормы испытаний электрооборудования при вводе в эксплуатацию, в межремонтный период и послеремонтные испытания: электрических машин и силовых трансформаторов, трансформаторного масла, измерительных трансформаторов, коммутационных аппаратов.

В результате подготовки доклада студент может выступать на конференциях и семинарах по этому вопросу.

Общие рекомендации по подготовке доклада

Доклад должен включать в себя введение, основную часть и заключение.

Во введении необходимо отразить обоснование актуальности выбранной темы, краткое описание текущего состояния проблемы. В нем студент должен указать цель и задачи работы, объект исследования, элементы новизны, введенные в процессе написания работы. Необходимо перечислить проблемы, которые должны быть решены в рамках выбранной темы.

Основная часть доклада должна содержать вопросы, предусмотренные в плане работы. В ней необходимо отразить теоретические основы, раскрывающие суть проблемы, проанализировать собранные материалы, характеризующие практическую сторону объекта исследования. Этот раздел может содержать рабочие таблицы, диаграммы (диаграммы и другие материалы).

В заключение необходимо отразить выводы и предложения, полученные в результате предыдущей работы. Они должны быть сформулированы четко и точно.

Список литературы включает в алфавитном порядке список современных законов и нормативных актов, соответствующей научной литературы, научных работ, статистических сборников и других источников, выпущенных не ранее пяти лет.

Оформление доклада и порядок защиты

Объем работы – 4-7 страниц пронумерованного компьютерного текста, шрифт, 14, интервал 1,5, поля стандартные. Иллюстрации, фотографии, рисунки, графики, которые появляются на тексте, должны быть пронумерованы.

Выполненный доклад проверяется преподавателем. Если доклад оформлен согласно предъявляемым требованиям, то работа допускается к защите, о чем преподавателем делаются записи на титульном листе работы. Если доклад имеет отрицательный отзыв, то документ возвращается на доработку с последующим представлением о его повторном рассмотрении.

Требуемый уровень оригинальности не менее 50%.

Доклады могут сопровождаться презентацией, отражающей основные моменты выполненного исследования.

Критерии оценки доклада

Критерий оценки реферата	Показатель	Максимальное количество баллов
1. Степень раскрытия сущности проблемы	- соответствие содержания теме реферата;	1
	- полнота и глубина раскрытия основных понятий проблемы;	1
	- умение работать с литературой, систематизировать и структурировать материал;	1
	- умение обобщать, сопоставлять различные точки зрения по рассматриваемому вопросу;	1
	- аргументировать основные положения и выводы;	1
	- умение четко и обоснованно формулировать выводы;	2
	- самостоятельность, способность к определению собственной позиции по	

	проблеме и к практической адаптации материала	
2.Соблюдение требований по оформлению	- правильность и аккуратность оформления реферата	1
	-точность в цитировании и указании источника текстового фрагмента,	1
	- соблюдение требований к объему и структуре реферата;	1
	- грамотность и культура изложения	1
3.Уровень защиты реферата	- доклад структурирован, раскрывает тему	1
	- даны правильные, аргументированные ответы на уточняющие вопросы	2
	- слайды представлены в логической последовательности и оформление презентации;	1
	- количество слайдов не более 10	1
Максимальное количество баллов		17

Для подготовки презентации к защите реферата, обучающемуся необходимо использовать PowerPoint. Количество слайдов презентации к защите реферата – не более 10.

Максимальное количество баллов, которое обучающийся может получить за подготовку реферата и презентации к нему составляет 17 баллов. Баллы учитываются в процессе проведения текущего контроля.

17 баллов – оценка «отлично»;

12-16 баллов – оценка «хорошо»;

8-11 баллов – оценка «удовлетворительно»

Менее 8 баллов – оценка «неудовлетворительно».

6. МЕТОДИЧЕСКИЕ РЕКОМЕНДАЦИИ ПО ПОДГОТОВКЕ К ТЕСТИРОВАНИЮ

Данный вид самостоятельной работы рабочей программой дисциплины (модуля) не предусмотрен.

Успешное выполнение тестовых заданий является необходимым условием итоговой положительной оценки в соответствии с рейтинговой системой обучения. Выполнение тестовых заданий предоставляет студентам возможность самостоятельно контролировать уровень своих знаний, обнаруживать пробелы в знаниях и принимать меры по их ликвидации. Форма изложения тестовых заданий позволяет закрепить и восстановить в памяти пройденный материал. Тестовые задания охватывают основные вопросы по дисциплине «Сервис систем энергетики».

У студента есть возможность выбора правильного ответа или нескольких правильных ответов из числа предложенных вариантов. Для выполнения тестовых заданий студенты должны изучить лекционный материал по теме, соответствующие разделы учебников, учебных пособий и других источников.

Контрольный тест выполняется студентами самостоятельно во время семинарских занятий.

Тестовые задания

Не предусмотрены

Критерии оценивания компетенций

Оценка «отлично» выставляется студенту, если количество правильных ответов на тестовые задания превышает 90 %.

Оценка «хорошо» выставляется студенту, если количество правильных ответов на тестовые задания превышает 70 %).

Оценка «удовлетворительно» выставляется студенту, если количество правильных ответов на тестовые задания превышает 50 %).

Оценка «неудовлетворительно» выставляется студенту, если количество правильных ответов на тестовые задания составляет менее 50 %, либо ответы заимствованы.

Оформление ответов на тесты

Ответы на тесты оформляются на студентом на отдельном листе самостоятельно. В правом углу проставляется ФИО и группа, далее следует номер теста и выбранный вариант ответа.

7. МЕТОДИЧЕСКИЕ РЕКОМЕНДАЦИИ ПО ВЫПОЛНЕНИЮ КОНТРОЛЬНОЙ РАБОТЫ

Данный вид самостоятельной работы рабочей программой дисциплины (модуля) не предусмотрен.

Контрольная работа, как одна из форм оценки уровня подготовки студентов, ставит своей целью закрепление теоретических знаний, полученных студентами в процессе изучения данной дисциплины, и приобретение ими навыков практического анализа особенностей функционирования организаций в современных условиях.

Выполнение контрольной работы способствует приобретению студентами навыков самостоятельной работы с первоисточниками, учебной, научной и специальной литературой, умений выделять в них главное, анализировать, обобщать, логично излагать изученный материал.

Целью написания контрольной работы является создание у студента целостного впечатления о профессиональной деятельности, что способствует выработке у студентов умения ориентироваться в законодательстве и самостоятельно принимать решения по практическим ситуациям; закрепить знания, полученные в результате самостоятельной работы над учебным материалом.

К выполнению контрольной работы студенты приступают только после усвоения всех тем программы. Контрольная работа является отчетом о самостоятельной работе студента.

Контрольная работа представляет собой сквозное занятие по основным темам курса по вариантам и включает в себя следующие разделы:

1 Расчет трудовых показателей

2 Расчет показателей использования основных производственных фондов

3 Расчет показателей использования оборотных средств

4 Расчет себестоимости производства продукции, в частности затрат при организации охраны труда, охраны окружающей среды и безопасности в чрезвычайных ситуациях на промышленных предприятиях

5 Расчет прибыли, остающейся в распоряжении предприятия

6 Расчет уровня рентабельности производства и капитала

7 Обоснование экономических решений в различных областях жизнедеятельности

Задание по вариантам представлено в Приложении А

Оформление контрольной работы и порядок защиты

Контрольная работа должна иметь титульный лист, план работы, непосредственно текст (условие задач и решение).

Контрольная работа должна быть аккуратно оформлена (формат А4, машинописный текст, размер левого поля 20 мм, правого – 10 мм, верхнего – 20 мм, нижнего – 20 мм, отступ красной строки 1,5, межстрочный интервал 1,5, шрифт 14, TimesNewRoman), иметь нумерацию страниц и список использованных источников, в котором указываются все использованные литературные источники, расположенные в алфавитном порядке и пронумерованные.

Контрольная работа представляется на проверку преподавателю, далее осуществляется защита в виде собеседования.

Критерии оценивания контрольной работы

Уровень качества письменной контрольной работы студента определяется с использованием следующей системы оценок:

Таблица 6 - Критерии оценки контрольной работы

Критерии оценки	Максимальное количество баллов
выполнение заданий	
1	3
2	3
3	3
4	3
5	3
6	2
Максимальное количество баллов	17

По результатам устного опроса по контрольной работе обучающемуся выставляется оценка «зачтено», или «не зачтено».

Оценка «зачтено» выставляется обучающемуся, если:

- обучающийся знает и воспроизводит основные положения дисциплины в соответствии с заданием, применяет их для выполнения типового задания, в котором очевиден способ решения;
- обучающийся демонстрирует базовые знания, умения и навыки, примененные при выполнении заданий контрольной работы;
- у обучающегося не имеется затруднений в использовании научно-понятийного аппарата в терминологии курса, а если затруднения имеются, то они незначительные;
- на дополнительные вопросы преподавателя обучающийся дал правильные или частично правильные ответы.

Компетенция(-и) или ее (их) часть(-и) сформированы на базовом уровне (уровень 1) (см. табл.).

Оценка «не зачтено» ставится обучающемуся, если:

- обучающийся имеет представление о содержании дисциплины, но не знает основные положения (темы, раздела, закона и т.д.), к которому относится задание, не способен выполнить задание с очевидным решением, не владеет навыками в области изучаемой дисциплины;
- обучающийся не демонстрирует базовые знания, умения и навыки, необходимые для выполнения заданий контрольной работы;
- в процессе ответа по теоретическому и практическому материалу, содержащемуся в вопросах контрольной работы, допущены принципиальные ошибки при изложении материала.

Компетенция(-и) или ее (их) часть(-и) не сформированы.

Контрольная работа, признанная не отвечающей предъявляемым требованиям, возвращается студенту для доработки, при этом указываются ее недостатки и даются рекомендации для их устранения. Студенту предлагается с учетом замечаний преподавателя вторично представить контрольную работу вместе с первой работой.

8. МЕТОДИЧЕСКИЕ РЕКОМЕНДАЦИИ ПО ПОДГОТОВКЕ К ЗАЧЕТУ

Данный вид отчетности рабочей программой дисциплины (модуля) не предусмотрен.

Процедура зачета (дифференцированного зачета) как отдельное контрольное мероприятие проводится по следующим вопросам.

1.....

Зачет выставляется по результатам работы в семестре, при сдаче всех контрольных точек, предусмотренных текущим контролем успеваемости.

9. МЕТОДИЧЕСКИЕ РЕКОМЕНДАЦИИ ПО ПОДГОТОВКЕ К ЭКЗАМЕНУ

Промежуточная аттестация в форме экзамена предусматривает проведение обязательной экзаменационной процедуры. Перед экзаменом студенту необходимо полностью выполнить все задания к практическим занятиям, подготовить и защитить самостоятельную работу. При наличии задолженности по текущей аттестации по данной дисциплине студент к экзамену не допускается. Экзамен по дисциплине предусмотрен в устной форме по билетам.

Вопросы для экзамена:

1. Техническое обслуживание силовых трансформаторов и автотрансформаторов: способы контроля состояния масла, обслуживание систем охлаждения, обслуживание устройств для регулирования напряжения.
2. Определение конструктивных частей и параметров предохранителей выше 1000 В по промышленным образцам.
3. Определение конструктивных частей и параметров воздушных выключателей по макетам и схемам.
4. Определение конструктивных частей и параметров элегазовых выключателей по макетам и схемам.
5. Определение конструктивных частей трансформаторов тока по промышленным образцам и каталогам.
6. Определение конструктивных частей трансформаторов напряжения по промышленным образцам и каталогам.
7. Выбор видов технического обслуживания электрооборудования в соответствии с нормативной документацией.
8. Выбор устройств защиты электрооборудования от прямых ударов молнии и внутренних перенапряжений.
9. Составление перечня работ, проводимых в порядке технического обслуживания различного электрооборудования.
10. Составление графиков проведения осмотров различного оборудования в соответствии с нормативно-технической документацией.
11. Выбор безопасных методов работы и средств защиты при осмотре и техническом обслуживании электрооборудования в соответствии с нормативными документами.
12. Составление наряда-допуска на производство работ.
13. Выбор сроков испытания защитных средств и приспособлений в соответствии с нормативными документами.
14. Составление такелажных схем. Выбор стропов. Выбор грузоподъемных механизмов
15. Составление последовательности выполнения разделки силового кабеля с бумажной изоляцией

16. Измерения и испытания, определяющие состояние магнитной системы, токоведущих частей, и контактных соединений.
17. Измерения и испытания, определяющие состояния изоляции: измерение сопротивления изоляции и коэффициента абсорбции, определение тока утечки, метод «емкость-время», емкостно-частотный метод, измерение тангенса угла диэлектрических потерь, испытания изоляции повышенным напряжением.
18. Последовательность наладочных работ (без подачи напряжения, с подачей напряжения, после окончания монтажа).
19. Объем и нормы испытаний электрооборудования при вводе в эксплуатацию, в межремонтный период и послеремонтные испытания: электрических машин и силовых трансформаторов, трансформаторного масла, измерительных трансформаторов, коммутационных аппаратов.

Вопросы для подготовки к устному опросу текущего контроля (Блок 2)

20. Объем и нормы испытаний заземляющих устройств, аккумуляторных батарей.
21. Объем и нормы испытаний воздушных и кабельных линий.
22. Выбор объема и норм испытания заданного электрооборудования при вводе в эксплуатацию
23. Выбор объема и норм испытания заданного электрооборудования при приемке из ремонта.
24. Составление дефектных ведомостей по результатам измерений и испытаний электрооборудования.
25. Выявление дефектов
26. Оформление протоколов проверки и испытаний, отчетов.
27. Заполнение протоколов по результатам испытаний и измерений.
28. Анализ технического паспорта.
29. Оценка состояния механической части электрооборудования.
30. Составление актов при сдаче оборудования в ремонт и при приемке из ремонта
31. Последовательность наладочных работ (без подачи напряжения, с подачей напряжения, после окончания монтажа).
32. Объем и нормы испытаний электрооборудования при вводе в эксплуатацию, в межремонтный период и послеремонтные испытания: электрических машин и силовых трансформаторов, трансформаторного масла, измерительных трансформаторов, коммутационных аппаратов.
33. Объем и нормы испытаний заземляющих устройств, аккумуляторных батарей.
34. Объем и нормы испытаний воздушных и кабельных линий.
35. Дефекты корпусов, магнитопроводов и обмоток электрических машин и силовых трансформаторов, фарфоровой изоляции вводов.
36. Дефекты коммутационных аппаратов, контактных соединений ошиновки
37. Дефекты силовых кабелей.
38. Дефекты элементов заземляющих устройств.
39. Проектная документация (чертежи электротехнической части проекта, техническая документация на внутренние и внешние электрические сети).
40. Технические паспорта основного электрооборудования и заземляющих устройств.
41. Типовые инструкции по обслуживанию электрооборудования.

Порядок и критерии оценивания

Экзамен является формой оценки качества освоения обучающимся образовательной программы по дисциплине. Проверка качества подготовки студентов на экзаменах заканчивается выставлением отметок по принятой пятибалльной шкале (см. п.1.2) (оценка «отлично», «хорошо», «удовлетворительно» или «неудовлетворительно»).

Распределение баллов по экзамену (промежуточная аттестация)

Вид учебных работ по дисциплине	Промежуточная аттестация	
	Оценка, баллы	Критерии оценки
Устный ответ на экзамене	Оценка «отлично» - 40 баллов	1) полно и аргументировано отвечает по содержанию вопроса; 2) обнаруживает понимание материала, может обосновать свои суждения, применить знания на практике, привести необходимые примеры; 3) излагает материал последовательно и правильно, с соблюдением исторической и хронологической последовательности. Компетенция (и) или ее часть сформирована
	Оценка «хорошо» - 30 - 39 баллов	ответ, удовлетворяющий тем же требованиям, что и для оценки «5», но допускает 1-2 ошибки, которые сам же исправляет. Компетенция и (или) ее часть сформирована на 2 уровне.
	Оценка «удовлетворительно» -	1) излагает материал неполно и допускает неточности в определении понятий или

	15 - 29 баллов	формулировке правил; 2) не умеет достаточно глубоко и доказательно обосновать свои суждения и привести свои примеры; 3) излагает материал непоследовательно и допускает ошибки. Компетенция и (или) ее часть сформирована на 1 уровне.
	Оценка «неудовлетворительно» - 0 - 14 баллов	1) студент обнаруживает незнание ответа на соответствующий вопрос; 2) допускает ошибки в формулировке определений и правил, искажающие их смысл; 3) беспорядочно и неуверенно излагает материал; 4) на дополнительные вопросы преподавателя обучающийся не дает правильные ответы. Компетенция и (или) ее часть не сформирована.
Решение экзаменационной задачи	10 баллов	Задача решена, сделан вывод
	0 баллов	Задача нерешена
Максимальная сумма баллов промежуточной аттестации - 50		

СПИСОК РЕКОМЕНДУЕМЫХ ИНФОРМАЦИОННЫХ ИСТОЧНИКОВ

6.1.1. Основная литература				
	Авторы, составители	Заглавие	Издательство, год	Адрес
Л1.1	Афонин, В. В., Набатов, К. А.	Электрические станции и подстанции. Часть 1. Электрические станции и подстанции: учебное пособие	Тамбов: Тамбовский государственный технический университет, ЭБС АСВ, 2015	http://www.iprbookshop.ru/64621.html
6.1.2. Дополнительная литература				
	Авторы, составители	Заглавие	Издательство, год	Адрес
Л2.1	Кудинов А. А.	Тепловые электрические станции. Схемы и оборудование: Учебное пособие	Москва: ООО "Научно-издательский центр ИНФРА-М", 2018	http://znaniyum.com/go.php?id=935473
6.1.3. Методические разработки				
	Авторы, составители	Заглавие	Издательство, год	Адрес
Л3.1	Ярош В. А., Ефанов А. В., Привалов Е. Е., Ястребов С. С.	Электрические станции и подстанции: лабораторный практикум	Москва Берлин: Директ-Медиа, 2019	http://biblioclub.ru/index.php?page=book&id=497066
6.2. Перечень ресурсов информационно-телекоммуникационной сети "Интернет"				
Э1	Обслуживание и ремонт электрооборудования электростанций и сетей. Макаров Е.Ф., 2003:			
Э2	Ящура, А.И. Система технического обслуживания и ремонта энергетического оборудования: справочник / А.И. Ящура. - М.: Энас, 2013. - 504 с.			

ЭЗ	Акимова, Н.А. Монтаж, техническая эксплуатация и ремонт электрического и электромеханического оборудования / Н.А. Акимова, Н.Ф. Котеленец, Н.И. Сентюрихин. - Вологда: Инфра-Инженерия, 2015. - 304 с.
6.3.1 Перечень программного обеспечения	
6.3.1.1	Microsoft Windows (лицензионное ПО)
6.3.1.2	Пакет офисных программ Microsoft Office (лицензионное ПО)
6.3.1.3	Acrobat DC (свободно распространяемое ПО)
6.3.1.4	Консультант Плюс (отечественное лицензионное ПО)
6.3.2 Перечень информационных справочных систем	
6.3.2.1	Справочная правовая система (СПС) КонсультантПлюс: http://www.consultant.ru

МЕТОДИЧЕСКИЕ УКАЗАНИЯ

для организации самостоятельной работы
по дисциплине «Сервис систем энергетики»
для студентов направления подготовки

43.03.01 Сервис профиль «Сервис энергетического оборудования и
энергоаудит»



МИНИСТЕРСТВО НАУКИ И ВЫСШЕГО ОБРАЗОВАНИЯ РОССИЙСКОЙ ФЕДЕРАЦИИ
ФЕДЕРАЛЬНОЕ ГОСУДАРСТВЕННОЕ БЮДЖЕТНОЕ
ОБРАЗОВАТЕЛЬНОЕ УЧРЕЖДЕНИЕ ВЫСШЕГО ОБРАЗОВАНИЯ
«ДОНСКОЙ ГОСУДАРСТВЕННЫЙ ТЕХНИЧЕСКИЙ УНИВЕРСИТЕТ»
Технологический институт сервиса (филиал) ДГТУ в г. Ставрополе
(ТИС (филиал) ДГТУ в г. Ставрополе)

МЕТОДИЧЕСКИЕ УКАЗАНИЯ

по выполнению практических работ
по дисциплине «Управление качеством электроэнергии в системах
электрооборудования»
для студентов направления подготовки
43.03.01 Сервис
Направленность (профиль) Сервис профиль «Сервис
энергетического оборудования и энергоаудит»

Методические указания по дисциплине «Управление качеством электроэнергии в системах электроснабжения» содержат задания для студентов, необходимые для практических занятий.

Проработка предложенных заданий позволит студентам приобрести необходимые знания в области изучаемой дисциплины.

Предназначены для студентов направления подготовки 43.03.01 Сервис, направленность (профиль) Сервис профиль «Сервис энергетического оборудования и энергоаудит»

Содержание

ВВЕДЕНИЕ.....	4
Практическое занятие 1. Принципы формирования подходов к управлению качеством электроэнергии.....	5
1.Режимы работы электрических сетей.....	5
2.Требования к показателям качества электрической энергии.....	5
3.Общая характеристика медленных изменений напряжения.....	5
4.Отрицательные и положительные отклонения напряжения.....	5
5.Способы управления отклонением напряжения в электрических сетях.....	5
Практическое занятие 2. Требования к показателям качества ЭЭ для нормального, послеаварийного и аварийного режимов работы электрической сети.....	5
Практическое занятие 3. Влияние отклонения частоты на работу электрооборудования.....	5
Практическое занятие 4. Определение установившегося отклонения напряжения в удаленной точке электрической сети.....	5
Практическое занятие 5. Влияние колебания напряжения на работу электрооборудования.....	6
Практическое занятие 6. Методы оценки и способы минимизации несинусоидальности напряжения.....	6
Практическое занятие 7. Определение дополнительных потерь мощности при несимметрии фазных токов.....	6
Практическое занятие 8. Прерывания, провалы напряжения в электрических сетях.....	6
СПИСОК РЕКОМЕНДУЕМЫХ ИНФОРМАЦИОННЫХ ИСТОЧНИКОВ.....	7

ВВЕДЕНИЕ

При изучении курса наряду с овладением студентами теоретическими положениями уделяется внимание приобретению практических навыков, с тем, чтобы они смогли успешно применять их в своей последующей работе.

Основной целью образования по дисциплине является освоение основных положений о системах энергетики и использование в профессиональной деятельности приобретенную совокупность знаний, умений и навыков для профессиональной деятельности.

Применение метода системного анализа к изучению данной дисциплины определяет следующие его задачи: изучение проблем в исторической перспективе, расширение знания студентов в области управления качеством электроэнергии в системах электроснабжения, развитие способности студентов к пониманию и критическому осмыслению проблем современности, обсуждаемых в средствах массовой информации, литературе, а также приобретение навыков последовательно и грамотно излагать свои мысли в устной и письменной форме.

В результате освоения данной дисциплины формируются следующие компетенции у обучающегося:

ПК-3.3: Использует методы принятия решения по применению ресурсосберегающих технологий;

ПК-2.3: Участвует в организации процесса предоставления услуги в рамках согласованных условий.

Изучив данный курс, студент должен:

Знать:

понятие техническая система, программно-целевой метод управления техническими системами, понятие оценка эффективности технических систем", инновационный подход понятие бизнес-план как инструмент планирования нововведений";

понятие техническая система, программно-целевой метод управления техническими системами, понятие бизнес-план как инструмент планирования нововведений";

Уметь:

проводить системный анализ при комплексной оценке программ и мероприятий совершенствования больших систем, анализировать жизненный цикл больших систем и их элементов;

Владеть:

принятия решений при управлении производственными и эксплуатационными системами(в том числе в условиях дефицита информации и рисков), проведения экспертизы, опросов при изучении больших систем и принятии решений по их развитию и совершенствованию

Реализация компетентного подхода предусматривает широкое использование в учебном процессе активных и интерактивных форм проведения занятий (разбор конкретных ситуаций, собеседование) в сочетании с внеаудиторной работой с целью формирования и развития профессиональных навыков специалистов.

Лекционный курс является базой для последующего получения обучающимися практических навыков, которые приобретаются на практических занятиях, проводимых в активных формах: деловые игры; ситуационные семинары. Методика проведения практических занятий и их содержание продиктованы стремлением как можно

эффективнее развивать у студентов мышление и интуицию, необходимые современному специалисту. Активные формы семинаров открывают большие возможности для проверки усвоения теоретического и практического материала.

Практическое занятие 1. Принципы формирования подходов к управлению качеством электроэнергии

Цель занятия заключается в формировании у студентов профессиональной компетенции: ПК-2.3;ПК-3.3

Вопросы для обсуждения

- 1.Режимы работы электрических сетей.
- 2.Требования к показателям качества электрической энергии.
- 3.Общая характеристика медленных изменений напряжения.
- 4.Отрицательные и положительные отклонения напряжения.
- 5.Способы управления отклонением напряжения в электрических сетях.

Практическое занятие 2. Требования к показателям качества ЭЭ для нормального, послеаварийного и аварийного режимов работы электрической сети

Цель занятия заключается в формировании у студентов профессиональной компетенции: ПК-2.3;ПК-3.3

Вопросы для обсуждения

- 1.Влияние отклонения напряжения на работу электроприемников.
- 2.Отклонение частоты.
- 3.Баланс активной и реактивной мощностей в энергосистеме.
- 4.Способы управления частотой в системах электроснабжения.
- 5.Быстрые изменения напряжения в системах электроснабжения.
- 6.Способы снижения колебаний напряжения в электрических сетях.

Практическое занятие 3. Влияние отклонения частоты на работу электрооборудования

Цель занятия заключается в формировании у студентов профессиональной компетенции: ПК-2.3;ПК-3.3

Вопросы для обсуждения

- 1.Способы снижения колебаний напряжения в электрических сетях.
- 2.Несимметрия трёхфазной системы напряжений.
- 3.Виды несимметрии токов и напряжений. Показатели, их влияние на работу ЭП.
- 4.Системы автоматизированного управления несимметричными режимами в электрических сетях.
- 5.Несинусоидальность трёхфазной системы напряжений.

Практическое занятие 4. Определение установившегося отклонения напряжения в удаленной точке электрической сети

Цель занятия заключается в формировании у студентов профессиональной компетенции: ПК-2.3;ПК-3.3

Вопросы для обсуждения

- 1.Определения: сетевая организация, кондуктивная электромагнитная помеха.
- 2.Определения: уровень электромагнитной совместимости в системах электроснабжения.
- 3.Определения: напряжение гармонической составляющей, напряжение сигналов электрической сети.
- 4.Определения: напряжение интергармонической составляющей, быстрое изменение напряжения.
- 5.Определения: напряжение электропитания, частота напряжения электропитания.

Практическое занятие 5. Влияние колебания напряжения на работу электрооборудования

Цель занятия заключается в формировании у студентов профессиональной компетенции: ПК-2.3;ПК-3.3

Вопросы для обсуждения

1. Показатели, характеризующие быстрые изменения напряжения.
2. Влияние быстрых изменений напряжения на работу электроприемников.
3. Способы минимизации быстрых изменений напряжения.
4. Общая характеристика медленных изменений напряжения. Причины возникновения.
5. Показатели, характеризующие медленные изменения напряжения.

Практическое занятие 6. Методы оценки и способы минимизации несинусоидальности напряжения

Цель занятия заключается в формировании у студентов профессиональной компетенции: ПК-2.3;ПК-3.3

Вопросы для обсуждения

1. Характеристика установившихся режимов работы электрических сетей.
2. Требования к отклонениям частоты в синхронизированных и изолированных системах электроснабжения.
3. Влияние отклонения частоты на работу электроприемников.
4. Способы и технические средства для управления балансом активной мощности в системах.
5. Причины возникновения несимметрии трёхфазной системы напряжений в электрических сетях.

Практическое занятие 7. Определение дополнительных потерь мощности при несимметрии фазных токов

Цель занятия заключается в формировании у студентов профессиональной компетенции: ПК-2.3;ПК-3.3

Вопросы для обсуждения

1. Способы управления несинусоидальными режимами в системах электроснабжения.
2. Случайные события в электрических сетях.
3. Способы и технические средства снижения перенапряжений в системах электроснабжения.
4. Предпосылки формирования подхода к качеству электроснабжения.
5. Определения: система электроснабжения, пользователь электрической сети.

Практическое занятие 8. Прерывания, провалы напряжения в электрических сетях

Цель занятия заключается в формировании у студентов профессиональной компетенции: 36. Влияние медленных изменений напряжения на работу электроприемников.

37. Определение отклонения напряжения в удаленной точке электрической сети.
38. Способы и технические средства управления медленными изменениями напряжения.
39. Причины возникновения отклонения частоты в электроэнергетических системах.
40. Требования к показателям качества электрической энергии.
41. Характеристика установившихся режимов работы электрических сетей.

Вопросы для обсуждения

1. Влияние медленных изменений напряжения на работу электроприемников.

2. Определение отклонения напряжения в удаленной точке электрической сети.
3. Способы и технические средства управления медленными изменениями напряжения.
4. Причины возникновения отклонения частоты в электроэнергетических системах.
5. Требования к показателям качества электрической энергии.
6. Характеристика установившихся режимов работы электрических сетей.

СПИСОК РЕКОМЕНДУЕМЫХ ИНФОРМАЦИОННЫХ ИСТОЧНИКОВ

6.1. Рекомендуемая литература				
6.1.1. Основная литература				
	Авторы, составители	Заглавие	Издательство, год	Адрес
Л1.1	Кузнецов Е.С.	Управление техническими системами: Учеб. пособие	М.: МАДИ(ТУ), 2001	
6.1.2. Дополнительная литература				
	Авторы, составители	Заглавие	Издательство, год	Адрес
Л2.1	Решетняк, Е. П.	Управление техническими системами: конспект лекций для студентов специальности «пищевая инженерия малых предприятий»	Саратов: Саратовский государственный аграрный университет имени Н.И. Вавилова, Вузовское образование, 2011	http://www.iprbookshop.ru/8147.html
Л2.2	Решетняк, Е. П.	Аттестационные педагогические измерительные материалы по дисциплине «Управление техническими системами»	Саратов: Саратовский государственный аграрный университет имени Н.И. Вавилова, Вузовское образование, 2012	http://www.iprbookshop.ru/8165.html
6.1.3. Методические разработки				
	Авторы, составители	Заглавие	Издательство, год	Адрес
Л3.1	Попов Д. Н., Сиухин М. В.	Расчет нелинейных систем стабилизации с гидроприводами: Методические указания к выполнению домашнего задания по дисциплине «Управление техническими системами»	, 2006	http://e.lanbook.com/books/element.php?pl1_id=62021
6.2. Перечень ресурсов информационно-телекоммуникационной сети "Интернет"				
Э1	Карманов К.Н. Взаимодействие дерева целей и дерева систем автомобильного транспорта в ТЭА [Электронный ресурс]: методические указания/ Карманов К.Н., Мельников А.Н., Хасанов И.Х.— Электрон. текстовые данные.— Оренбург: Оренбургский государственный университет, ЭБС АСВ, 2014.— 30 с.— Режим доступа: http://www.iprbookshop.ru/50048 .			
Э2	Зябров В.А. Основы автоматики и теории управления техническими системами [Электронный ресурс]: методические рекомендации/ Зябров В.А., Попов Д.А.— Электрон. текстовые данные.— М.: Московская государственная академия водного транспорта, 2015.— 46 с.— Режим доступа: http://www.iprbookshop.ru/47943 .			
6.3.1 Перечень программного обеспечения				
6.3.1.1	Microsoft Windows (лицензионное ПО)			
6.3.1.2	Пакет офисных программ Microsoft Office (лицензионное ПО)			
6.3.1.3	Acrobat DC (свободно распространяемое ПО)			
6.3.1.4	Консультант Плюс (отечественное лицензионное ПО)			
6.3.2 Перечень информационных справочных систем				
6.3.2.1	Справочная правовая система (СПС) КонсультантПлюс: http://www.consultant.ru			

МЕТОДИЧЕСКИЕ УКАЗАНИЯ

по выполнению практических работ
по дисциплине «Управление качеством электроэнергии в системах
электрообеспечения»

для студентов направления подготовки
43.03.01 Сервис

Направленность (профиль) Сервис профиль «Сервис
энергетического оборудования и энергоаудит»



МИНИСТЕРСТВО НАУКИ И ВЫСШЕГО ОБРАЗОВАНИЯ РОССИЙСКОЙ ФЕДЕРАЦИИ
**ФЕДЕРАЛЬНОЕ ГОСУДАРСТВЕННОЕ БЮДЖЕТНОЕ
ОБРАЗОВАТЕЛЬНОЕ УЧРЕЖДЕНИЕ ВЫСШЕГО ОБРАЗОВАНИЯ
«ДОНСКОЙ ГОСУДАРСТВЕННЫЙ ТЕХНИЧЕСКИЙ УНИВЕРСИТЕТ»**
Технологический институт сервиса (филиал) ДГТУ в г. Ставрополе
(ТИС (филиал) ДГТУ в г. Ставрополе)

МЕТОДИЧЕСКИЕ УКАЗАНИЯ

для организации самостоятельной работы
по дисциплине «Управление качеством электроэнергии в системах
электрообеспечения»

для студентов направления подготовки
43.03.01 Сервис

Направленность (профиль) Сервис профиль «Сервис
энергетического оборудования и энергоаудит»

Методические указания по дисциплине «Управление качеством электроэнергии в системах электроснабжения» содержат задания для студентов, необходимые для организации самостоятельной работы.

Проработка предложенных заданий позволит студентам приобрести необходимые знания в области изучаемой дисциплины.

Предназначены для студентов направления подготовки 43.03.01 Сервис профиль "Сервис энергетического оборудования и энергоаудит"

СОДЕРЖАНИЕ

ВВЕДЕНИЕ	5
1. ОБЩАЯ ХАРАКТЕРИСТИКА САМОСТОЯТЕЛЬНОЙ РАБОТЫ	5
2. КОНТРОЛЬНЫЕ ТОЧКИ И ВИДЫ ОТЧЕТНОСТИ ПО НИМ	5
3. МЕТОДИЧЕСКИЕ РЕКОМЕНДАЦИИ ПО ИЗУЧЕНИЮ ТЕОРЕТИЧЕСКОГО МАТЕРИАЛА	5
4. МЕТОДИЧЕСКИЕ РЕКОМЕНДАЦИИ ПО ПОДГОТОВКЕ К ПРАКТИЧЕСКИМ ЗАНЯТИЯМ	7
5. МЕТОДИЧЕСКИЕ РЕКОМЕНДАЦИИ ПО ПОДГОТОВКЕ ДОКЛАДА	7
6. МЕТОДИЧЕСКИЕ РЕКОМЕНДАЦИИ ПО ПОДГОТОВКЕ К ТЕСТИРОВАНИЮ	9
7. МЕТОДИЧЕСКИЕ РЕКОМЕНДАЦИИ ПО ВЫПОЛНЕНИЮ КОНТРОЛЬНОЙ РАБОТЫ	10
8. МЕТОДИЧЕСКИЕ РЕКОМЕНДАЦИИ ПО ПОДГОТОВКЕ К ЗАЧЕТУ	12
9. МЕТОДИЧЕСКИЕ РЕКОМЕНДАЦИИ ПО ПОДГОТОВКЕ К ЭКЗАМЕНУ	13
СПИСОК РЕКОМЕНДУЕМЫХ ИНФОРМАЦИОННЫХ ИСТОЧНИКОВ	14

ВВЕДЕНИЕ

Цель методических указаний – оказать помощь студентам в освоении курса «Управление качеством электроэнергии в системах электроснабжения».

Данные методические указания направлены на систематизированное и логически последовательное изучение общих закономерностей управления качеством электроэнергии в системах электроснабжения с помощью обсуждения проблемных вопросов по теме, решения проблемных задач и обсуждения ситуаций, тестов, подготовки рефератов, докладов, презентаций.

Перед началом курса целесообразно ознакомиться со структурой дисциплины на основании программы, а также с последовательностью изучения тем и их объемом. С целью оптимальной самоорганизации необходимо сопоставить эту информацию с графиком занятий и выявить наиболее затратные по времени и объему темы, чтобы заранее определить для себя периоды объемных заданий.

1. ОБЩАЯ ХАРАКТЕРИСТИКА САМОСТОЯТЕЛЬНОЙ РАБОТЫ

Основной целью образования по дисциплине является освоение основных положений о управлении качеством электроэнергии в системах электроснабжения и использование в профессиональной деятельности приобретенную совокупность знаний, умений и навыков для профессиональной деятельности.

Применение метода системного анализа к изучению данной дисциплины определяет следующие его задачи: изучение технических проблем в исторической перспективе, расширение знания студентов в области энергетики, развитие способности студентов к пониманию и критическому осмыслению проблем современности, обсуждаемых в средствах массовой информации, технической литературе, а также приобретение навыков последовательно и грамотно излагать свои мысли в устной и письменной форме.

В результате освоения данной дисциплины формируются следующие компетенции у обучающегося:

ПК-3.3: Использует методы принятия решения по применению ресурсосберегающих технологий;

ПК-2.3: Участвует в организации процесса предоставления услуги в рамках согласованных условий.

Самостоятельная работа по дисциплине «Управление качеством электроэнергии в системах электроснабжения» выполняется с целью получения и закрепления знаний, приобретенных при изучении теоретического материала.

2. КОНТРОЛЬНЫЕ ТОЧКИ И ВИДЫ ОТЧЕТНОСТИ ПО НИМ

Контроль качества и сроков изучения тем лекций выполняется в соответствии с учебным графиком. Оформляется в виде конспектирования текста.

Контроль качества и сроков выполнения практических заданий осуществляется в соответствии с учебным графиком. Оформляется в соответствии с заданием.

Контроль качества сдачи доклада осуществляется в соответствии с учебным графиком. Оформляется в соответствии с заданием.

Успеваемость студентов по каждой дисциплине оценивается в ходе текущего контроля и промежуточной аттестации.

3. МЕТОДИЧЕСКИЕ РЕКОМЕНДАЦИИ ПО ИЗУЧЕНИЮ ТЕОРЕТИЧЕСКОГО МАТЕРИАЛА

Изучение любого раздела или темы следует начинать с ознакомления с вопросами плана изучения темы. Теоретический материал представляет собой конспект лекций, содержащий необходимый набор утверждений и формул (без детальных подробностей), но с подробным обоснованием их использования при решении конкретных экономических задач. При изучении материала необходимо помимо лекционных материалов использовать рекомендуемую основную и дополнительную литературу для лучшего усвоения материала.

Осваивать теорию следует в соответствии с той последовательностью, которая представлена в плане лекции. Методика работы с литературой предусматривает ведение записи прочитанного в виде плана - конспекта, опорного конспекта. Это позволит сделать знания системными, зафиксировать и закрепить их в памяти.

Для успешного освоения дисциплины, необходимо самостоятельно детально изучить представленные темы по рекомендуемым источникам информации. При подготовке к занятиям следует руководствоваться указаниями и рекомендациями преподавателя, использовать основную литературу из представленного им списка. Для наиболее глубокого освоения дисциплины рекомендуется изучать литературу, обозначенную как «дополнительная» в представленном списке в РПД.

Вопросы для подготовки к устному опросу текущего контроля (Блок 1)

1. Режимы работы электрических сетей.
2. Требования к показателям качества электрической энергии.
3. Общая характеристика медленных изменений напряжения.
4. Отрицательные и положительные отклонения напряжения.
5. Способы управления отклонением напряжения в электрических сетях.
6. Влияние отклонения напряжения на работу электроприемников.
7. Отклонение частоты.
8. Баланс активной и реактивной мощностей в энергосистеме.
9. Способы управления частотой в системах электроснабжения.
10. Быстрые изменения напряжения в системах электроснабжения.
11. Способы снижения колебаний напряжения в электрических сетях.
12. Несимметрия трёхфазной системы напряжений.
13. Виды несимметрии токов и напряжений. Показатели, их влияние на работу ЭП.
14. Системы автоматизированного управления несимметричными режимами в электрических сетях.
15. Несинусоидальность трёхфазной системы напряжений.
16. Способы управления несинусоидальными режимами в системах электроснабжения.
17. Случайные события в электрических сетях.
18. Способы и технические средства снижения перенапряжений в системах электроснабжения.
19. Предпосылки формирования подхода к качеству электроснабжения.
20. Определения: система электроснабжения, пользователь электрической сети.
21. Определения: сетевая организация, кондуктивная электромагнитная помеха.
22. Определения: уровень электромагнитной совместимости в системах электроснабжения.
23. Определения: напряжение гармонической составляющей, напряжение сигналов электрической сети.
24. Определения: напряжение интергармонической составляющей, быстрое изменение напряжения.
25. Определения: напряжение электропитания, частота напряжения электропитания.
26. Определения: согласованное напряжение электропитания, опорное напряжение.
27. Определения: низкое, среднее и высокое напряжение; прерывание напряжения.
28. Определения: импульсное напряжение, перенапряжение.

29. Определения: провал напряжения, фликер, среднеквадратическое значение.

Вопросы для подготовки к устному опросу текущего контроля (Блок 2)

30. Общая характеристика быстрых изменений напряжения. Причины возникновения.
31. Показатели, характеризующие быстрые изменения напряжения.
32. Влияние быстрых изменений напряжения на работу электроприемников.
33. Способы минимизации быстрых изменений напряжения.
34. Общая характеристика медленных изменений напряжения. Причины возникновения.
35. Показатели, характеризующие медленные изменения напряжения.
36. Влияние медленных изменений напряжения на работу электроприемников.
37. Определение отклонения напряжения в удаленной точке электрической сети.
38. Способы и технические средства управления медленными изменениями напряжения.
39. Причины возникновения отклонения частоты в электроэнергетических системах.
40. Требования к показателям качества электрической энергии.
41. Характеристика установившихся режимов работы электрических сетей.
42. Требования к отклонениям частоты в синхронизированных и изолированных системах электроснабжения.
43. Влияние отклонения частоты на работу электроприемников.
44. Способы и технические средства для управления балансом активной мощности в системах.
45. Причины возникновения несимметрии трёхфазной системы напряжений в электрических сетях.
46. Показатели качества, характеризующие несимметрию трёхфазной системы напряжений.
47. Влияние несимметрии напряжений и токов на дополнительные потери и качество электрической энергии.
48. Влияние несимметрии напряжений на работу электроприемников.
49. Способы и технические средства управления несимметричными потоками в электрических сетях.
50. Причины возникновения несинусоидальности напряжений в электрических сетях.

Критерии оценки устного опроса

Полнота ответа на поставленный вопрос, умение использовать термины, приводить примеры, делать выводы.

За каждый блок в сумме обучающийся должен получить 25 баллов, из них 5 – за посещение занятий, 5 - Выполнение дополнительных заданий (доклад, статья, презентация), 10 – за выполнение тестовых заданий, 5 – за защиту лабораторных работ

Критерии получения оценки:

- результат, содержащий полный правильный ответ – максимальное количество баллов;

- результат, содержащий неполный правильный ответ (степень полноты ответа – более 60%) или ответ, содержащий незначительные неточности – 75% от максимального количества баллов;

результат, содержащий неполный правильный ответ (степень полноты ответа – от 30 до 60%) или ответ, содержащий значительные неточности – 40 % от максимального количества баллов;

- результат, содержащий неполный правильный ответ (степень полноты ответа – менее 30%), неправильный ответ (ответ не по существу задания) или отсутствие ответа – 0 % от максимального количества баллов.

4. МЕТОДИЧЕСКИЕ РЕКОМЕНДАЦИИ ПО ПОДГОТОВКЕ К ПРАКТИЧЕСКИМ ЗАНЯТИЯМ

Процесс подготовки к практическим (семинарским) занятиям включает изучение нормативных документов, обязательной и дополнительной литературы по рассматриваемому вопросу.

Непосредственное проведение практического (семинарского) занятия предполагает:

- индивидуальные выступления студентов с сообщениями по какому-либо вопросу изучаемой темы;
- фронтальное обсуждение рассматриваемой проблемы, обобщения и выводы;
- решение задач и упражнений по образцу;
- решение вариантных задач и упражнений;
- решение ситуационных производственных (профессиональных) задач;
- проектирование и моделирование разных видов и компонентов профессиональной деятельности.

Процесс подготовки к практическим (семинарским) занятиям включает изучение нормативных документов, обязательной и дополнительной литературы по рассматриваемому вопросу.

5. МЕТОДИЧЕСКИЕ РЕКОМЕНДАЦИИ ПО ПОДГОТОВКЕ ДОКЛАДА

К самостоятельной работе относится написание и защита доклада в семестре. Подготовка доклада по дисциплине «Управление качеством электроэнергии в системах электроснабжения» - один из основных этапов учебного процесса в обучении студентов, которым необходимо приобрести навыки самостоятельного исследования и представления его результатов. Тема выбирается студентом самостоятельно по согласованию с преподавателем.

Примерные темы доклада:

1. Понятие качества электроэнергии.
2. Сущность проблемы качества электроснабжения.
3. Стандартизация в области качества электроэнергии.
4. Основные определения качества электроэнергии по ГОСТ 13109-97.
5. Нормирование отклонений и колебаний напряжения.
6. Нормирование несинусоидальности и несимметрии напряжения.
7. Нормирование электромагнитных помех.
8. Вспомогательные параметры качества электроэнергии.
9. Правовое и методическое обеспечение проблемы качества электроэнергии.
10. Влияние отклонений напряжения на работу электрических сетей и электроприемников, технологических процессов.
11. Влияние колебаний напряжения на работу силовых элементов и автоматических устройств, технологических установок.
12. Влияние несинусоидальности напряжения на работу электрических сетей, электроприемников, технологических устройств.
13. Влияние несимметрии напряжения на работу электрических сетей, электроприемников, технологических устройств.
14. Влияние электромагнитных помех на объекты систем электроэнергетики.
15. Источники искажения качества электроэнергии и их характеристика.
16. Определение ущербов от некачественной электроэнергии.
17. Контроль качества электроэнергии.
18. Выбор пунктов контроля КЭ и контролируемых ПКЭ.
19. Средства и системы контроля КЭ.
20. Обработка результатов измерения ПКЭ. погрешности оценки значений ПКЭ.
21. Оценка соответствия качества электроэнергии по ГОСТ 13109-97.

22. Определение виновников ухудшения качества электроэнергии и неустоек за искажение качества электроэнергии.
23. Расчет отклонений напряжения.
24. Расчет колебаний напряжения в сетях с ДСП.
25. Расчет колебаний напряжения в сетях со сварочной нагрузкой.
26. Расчет колебаний напряжения в сетях с прокатными станами.
27. Расчет колебаний напряжения в сетях с тягой переменного тока.
28. Определение дозы фликера.
29. Метод определения несинусоидальности напряжения.
30. Высшие гармоники, генерируемые различными источниками искажения качества электроэнергии. Эквивалентирование токов высших гармоник.
31. Оценка сопротивлений элементов току высших гармоник.
32. Определение коэффициентов искажения синусоидальности напряжения и n-ой гармонической составляющей напряжения в различных токах сети. Резонансные явления.
33. Метод определения несимметрии напряжения по обратной последовательности.
34. Расчет тока обратной последовательности при однофазной и двухфазной несимметрии.
35. Определение сопротивлений обратной последовательности элементов сети.
36. Определение коэффициентов несимметрии напряжения по обратной последовательности в различных точках сети.
37. Средства улучшения отклонений напряжения и их характеристика.
38. Встречное регулирование. Построение закона регулирования напряжения.
39. Централизованное регулирование напряжения.
40. Местное регулирование напряжения и алгоритмы определения добавок напряжения.
41. Схемные решения по снижению несинусоидальности напряжения.
42. Технические средства для снижения несинусоидальности напряжения. Их схемы.
43. Выбор силовых резонансных фильтров.
44. Выбор фильтросимметрирующих устройств.
45. Выбор ненастроенных фильтров.
46. Активные и гибридные фильтры, комбинированные фильтры высших гармоник
47. Схемные решения по снижению несимметрии в сети.
48. Виды симметрирующих устройств и их анализ.
49. Выбор параметров симметрирующих устройств.
50. Схемные решения по снижению колебаний напряжения.
51. Технические средства по снижению колебаний напряжения и их выбор.

В результате подготовки доклада студент может выступать на конференциях и семинарах по этому вопросу.

Общие рекомендации по подготовке доклада

Доклад должен включать в себя введение, основную часть и заключение.

Во введении необходимо отразить обоснование актуальности выбранной темы, краткое описание текущего состояния проблемы. В нем студент должен указать цель и задачи работы, объект исследования, элементы новизны, введенные в процессе написания работы. Необходимо перечислить проблемы, которые должны быть решены в рамках выбранной темы.

Основная часть доклада должна содержать вопросы, предусмотренные в плане работы. В ней необходимо отразить теоретические основы, раскрывающие суть проблемы, проанализировать собранные материалы, характеризующие практическую сторону объекта исследования. Этот раздел может содержать рабочие таблицы, диаграммы (диаграммы и другие материалы).

В заключение необходимо отразить выводы и предложения, полученные в результате предыдущей работы. Они должны быть сформулированы четко и точно.

Список литературы включает в алфавитном порядке список современных законов и нормативных актов, соответствующей научной литературы, научных работ, статистических сборников и других источников, выпущенных не ранее пяти лет.

Оформление доклада и порядок защиты

Объем работы – 4-7 страниц пронумерованного компьютерного текста, шрифт, 14, интервал 1,5, поля стандартные. Иллюстрации, фотографии, рисунки, графики, которые появляются на тексте, должны быть пронумерованы.

Выполненный доклад проверяется преподавателем. Если доклад оформлен согласно предъявляемым требованиям, то работа допускается к защите, о чем преподавателем делаются записи на титульном листе работы. Если доклад имеет отрицательный отзыв, то документ возвращается на доработку с последующим представлением о его повторном рассмотрении.

Требуемый уровень оригинальности не менее 50%.

Доклады могут сопровождаться презентацией, отражающей основные моменты выполненного исследования.

Критерии оценки доклада

Критерий оценки реферата	Показатель	Максимальное количество баллов
1. Степень раскрытия сущности проблемы	- соответствие содержания теме реферата;	1
	- полнота и глубина раскрытия основных понятий проблемы;	1
	- умение работать с литературой, систематизировать и структурировать материал;	1
	- умение обобщать, сопоставлять различные точки зрения по рассматриваемому вопросу;	1
	- аргументировать основные положения и выводы;	1
	- умение четко и обоснованно формулировать выводы;	2
2. Соблюдение требований по оформлению	- самостоятельность, способность к определению собственной позиции по проблеме и к практической адаптации материала	
	- правильность и аккуратность оформления реферата	1
	- точность в цитировании и указании источника текстового фрагмента,	1
	- соблюдение требований к объему и структуре реферата;	1
3. Уровень защиты реферата	- грамотность и культура изложения	1
	- доклад структурирован, раскрывает тему	2
	- даны правильные, аргументированные ответы на уточняющие вопросы	1
	- слайды представлены в логической последовательности и оформление презентации;	1
	- количество слайдов не более 10	
Максимальное количество баллов		17

Для подготовки презентации к защите реферата, обучающемуся необходимо использовать PowerPoint. Количество слайдов презентации к защите реферата – не более 10.

Максимальное количество баллов, которое обучающийся может получить за подготовку реферата и презентации к нему составляет 17 баллов. Баллы учитываются в процессе проведения текущего контроля.

17 баллов – оценка «отлично»;

12-16 баллов – оценка «хорошо»;

8-11 баллов – оценка «удовлетворительно»

Менее 8 баллов – оценка «неудовлетворительно».

6. МЕТОДИЧЕСКИЕ РЕКОМЕНДАЦИИ ПО ПОДГОТОВКЕ К ТЕСТИРОВАНИЮ

Данный вид самостоятельной работы рабочей программой дисциплины (модуля) не предусмотрен.

Успешное выполнение тестовых заданий является необходимым условием итоговой положительной оценки в соответствии с рейтинговой системой обучения. Выполнение тестовых заданий предоставляет студентам возможность самостоятельно контролировать уровень своих знаний, обнаруживать пробелы в знаниях и принимать меры по их ликвидации. Форма изложения тестовых заданий позволяет закрепить и восстановить в памяти пройденный материал. Тестовые задания охватывают основные вопросы по дисциплине «Управление качеством электроэнергии в системах электроснабжения».

У студента есть возможность выбора правильного ответа или нескольких правильных ответов из числа предложенных вариантов. Для выполнения тестовых заданий студенты должны изучить лекционный материал по теме, соответствующие разделы учебников, учебных пособий и других источников.

Контрольный тест выполняется студентами самостоятельно во время семинарских занятий.

Тестовые задания

Не предусмотрены

Критерии оценивания компетенций

Оценка «отлично» выставляется студенту, если количество правильных ответов на тестовые задания превышает 90 %.

Оценка «хорошо» выставляется студенту, если количество правильных ответов на тестовые задания превышает 70 %).

Оценка «удовлетворительно» выставляется студенту, если количество правильных ответов на тестовые задания превышает 50 %).

Оценка «неудовлетворительно» выставляется студенту, если количество правильных ответов на тестовые задания составляет менее 50 %, либо ответы заимствованы.

Оформление ответов на тесты

Ответы на тесты оформляются на студентом на отдельном листе самостоятельно. В правом углу проставляется ФИО и группа, далее следует номер теста и выбранный вариант ответа.

7. МЕТОДИЧЕСКИЕ РЕКОМЕНДАЦИИ ПО ВЫПОЛНЕНИЮ КОНТРОЛЬНОЙ РАБОТЫ

Данный вид самостоятельной работы рабочей программой дисциплины (модуля) не предусмотрен.

Контрольная работа, как одна из форм оценки уровня подготовки студентов, ставит своей целью закрепление теоретических знаний, полученных студентами в процессе изучения данной дисциплины, и приобретение ими навыков практического анализа особенностей функционирования организаций в современных условиях.

Выполнение контрольной работы способствует приобретению студентами навыков самостоятельной работы с первоисточниками, учебной, научной и специальной литературой, умений выделять в них главное, анализировать, обобщать, логично излагать изученный материал.

Целью написания контрольной работы является создание у студента целостного впечатления о профессиональной деятельности, что способствует выработке у студентов умения ориентироваться в законодательстве и самостоятельно принимать решения по практическим ситуациям; закрепить знания, полученные в результате самостоятельной работы над учебным материалом.

К выполнению контрольной работы студенты приступают только после усвоения всех тем программы. Контрольная работа является отчетом о самостоятельной работе студента.

Оформление контрольной работы и порядок защиты

Контрольная работа должна иметь титульный лист, план работы, непосредственно текст (условие задач и решение).

Контрольная работа должна быть аккуратно оформлена (формат А4, машинописный текст, размер левого поля 20 мм, правого – 10 мм, верхнего – 20 мм, нижнего – 20 мм, отступ красной строки 1,5, межстрочный интервал 1,5, шрифт 14, TimesNewRoman), иметь нумерацию страниц и список использованных источников, в котором указываются все использованные литературные источники, расположенные в алфавитном порядке и пронумерованные.

Контрольная работа представляется на проверку преподавателю, далее осуществляется защита в виде собеседования.

Критерии оценивания контрольной работы

Уровень качества письменной контрольной работы студента определяется с использованием следующей системы оценок:

Таблица 6 - Критерии оценки контрольной работы

Критерии оценки	Максимальное количество баллов
выполнение заданий	
1	3
2	3
3	3
4	3
5	3
6	2
Максимальное количество баллов	17

По результатам устного опроса по контрольной работе обучающемуся выставляется оценка «зачтено», или «не зачтено».

Оценка «зачтено» выставляется обучающемуся, если:

- обучающийся знает и воспроизводит основные положения дисциплины в соответствии с заданием, применяет их для выполнения типового задания, в котором очевиден способ решения;

- обучающийся демонстрирует базовые знания, умения и навыки, примененные при выполнении заданий контрольной работы;

- у обучающегося не имеется затруднений в использовании научно-понятийного аппарата в терминологии курса, а если затруднения имеются, то они незначительные;
- на дополнительные вопросы преподавателя обучающийся дал правильные или частично правильные ответы.

Компетенция(-и) или ее (их) часть(-и) сформированы на базовом уровне (уровень 1) (см. табл.).

Оценка «не зачтено» ставится обучающемуся, если:

- обучающийся имеет представление о содержании дисциплины, но не знает основные положения (темы, раздела, закона и т.д.), к которому относится задание, не способен выполнить задание с очевидным решением, не владеет навыками в области изучаемой дисциплины;

- обучающийся не демонстрирует базовые знания, умения и навыки, необходимые для выполнения заданий контрольной работы;

- в процессе ответа по теоретическому и практическому материалу, содержащемуся в вопросах контрольной работы, допущены принципиальные ошибки при изложении материала.

Компетенция(-и) или ее (их) часть(-и) не сформированы.

Контрольная работа, признанная не отвечающей предъявляемым требованиям, возвращается студенту для доработки, при этом указываются ее недостатки и даются рекомендации для их устранения. Студенту предлагается с учетом замечаний преподавателя вторично представить контрольную работу вместе с первой работой.

8. МЕТОДИЧЕСКИЕ РЕКОМЕНДАЦИИ ПО ПОДГОТОВКЕ К ЗАЧЕТУ

Процедура зачета (дифференцированного зачета) как отдельное контрольное мероприятие проводится по следующим вопросам.

Вопросы для подготовки к устному опросу текущего контроля (Блок 1)

1. Режимы работы электрических сетей.
2. Требования к показателям качества электрической энергии.
3. Общая характеристика медленных изменений напряжения.
4. Отрицательные и положительные отклонения напряжения.
5. Способы управления отклонением напряжения в электрических сетях.
6. Влияние отклонения напряжения на работу электроприемников.
7. Отклонение частоты.
8. Баланс активной и реактивной мощностей в энергосистеме.
9. Способы управления частотой в системах электроснабжения.
10. Быстрые изменения напряжения в системах электроснабжения.
11. Способы снижения колебаний напряжения в электрических сетях.
12. Несимметрия трёхфазной системы напряжений.
13. Виды несимметрии токов и напряжений. Показатели, их влияние на работу ЭП.
14. Системы автоматизированного управления несимметричными режимами в электрических сетях.
15. Несинусоидальность трёхфазной системы напряжений.
16. Способы управления несинусоидальными режимами в системах электроснабжения.
17. Случайные события в электрических сетях.
18. Способы и технические средства снижения перенапряжений в системах электроснабжения.
19. Предпосылки формирования подхода к качеству электроснабжения.
20. Определения: система электроснабжения, пользователь электрической сети.
21. Определения: сетевая организация, кондуктивная электромагнитная помеха.
22. Определения: уровень электромагнитной совместимости в системах электроснабжения.
23. Определения: напряжение гармонической составляющей, напряжение сигналов электрической сети.

24. Определения: напряжение интергармонической составляющей, быстрое изменение напряжения.
25. Определения: напряжение электропитания, частота напряжения электропитания.
26. Определения: согласованное напряжение электропитания, опорное напряжение.
27. Определения: низкое, среднее и высокое напряжение; прерывание напряжения.
28. Определения: импульсное напряжение, перенапряжение.
29. Определения: провал напряжения, фликер, среднеквадратическое значение.
30. Общая характеристика быстрых изменений напряжения. Причины возникновения.
31. Показатели, характеризующие быстрые изменения напряжения.
32. Влияние быстрых изменений напряжения на работу электроприемников.
33. Способы минимизации быстрых изменений напряжения.
34. Общая характеристика медленных изменений напряжения. Причины возникновения.
35. Показатели, характеризующие медленные изменения напряжения.
36. Влияние медленных изменений напряжения на работу электроприемников.
37. Определение отклонения напряжения в удаленной точке электрической сети.
38. Способы и технические средства управления медленными изменениями напряжения.
39. Причины возникновения отклонения частоты в электроэнергетических системах.
40. Требования к показателям качества электрической энергии.
41. Характеристика установившихся режимов работы электрических сетей.
42. Требования к отклонениям частоты в синхронизированных и изолированных системах электроснабжения.
43. Влияние отклонения частоты на работу электроприемников.
44. Способы и технические средства для управления балансом активной мощности в системах.
45. Причины возникновения несимметрии трёхфазной системы напряжений в электрических сетях.
46. Показатели качества, характеризующие несимметрию трёхфазной системы напряжений.
47. Влияние несимметрии напряжений и токов на дополнительные потери и качество электрической энергии.
48. Влияние несимметрии напряжений на работу электроприемников.
49. Способы и технические средства управления несимметричными потоками в электрических сетях.
50. Причины возникновения несинусоидальности напряжений в электрических сетях.

Зачет выставляется по результатам работы в семестре, при сдаче всех контрольных точек, предусмотренных текущим контролем успеваемости.

9. МЕТОДИЧЕСКИЕ РЕКОМЕНДАЦИИ ПО ПОДГОТОВКЕ К ЭКЗАМЕНУ

Данный вид отчетности рабочей программой дисциплины (модуля) не предусмотрен.

Промежуточная аттестация в форме экзамена предусматривает проведение обязательной экзаменационной процедуры. Перед экзаменом студенту необходимо полностью выполнить все задания к практическим занятиям, подготовить и защитить самостоятельную работу. При наличии задолженности по текущей аттестации по данной дисциплине студент к экзамену не допускается. Экзамен по дисциплине предусмотрен в устной форме по билетам.

Вопросы для экзамена:

Порядок и критерии оценивания

Экзамен является формой оценки качества освоения обучающимся образовательной программы по дисциплине. Проверка качества подготовки студентов на экзаменах заканчивается выставлением отметок по принятой пятибалльной шкале (см. п.1.2) (оценка «отлично», «хорошо», «удовлетворительно» или «неудовлетворительно»).

Распределение баллов по экзамену (промежуточная аттестация)

Вид учебных работ по дисциплине	Промежуточная аттестация	
	Оценка, баллы	Критерии оценки
Устный ответ на экзамене	Оценка «отлично» - 40 баллов	1) полно и аргументировано отвечает по содержанию вопроса; 2) обнаруживает понимание материала, может обосновать свои суждения, применить знания на практике, привести необходимые примеры; 3) излагает материал последовательно и правильно, с соблюдением исторической и хронологической последовательности. Компетенция (и) или ее часть сформирована
	Оценка «хорошо» - 30 - 39 баллов	ответ, удовлетворяющий тем же требованиям, что и для оценки «5», но допускает 1-2 ошибки, которые сам же исправляет. Компетенция и (или) ее часть сформирована на 2 уровне.
	Оценка «удовлетворительно» - 15 - 29 баллов	1) излагает материал неполно и допускает неточности в определении понятий или формулировке правил; 2) не умеет достаточно глубоко и доказательно обосновать свои суждения и привести свои примеры; 3) излагает материал непоследовательно и допускает ошибки. Компетенция и (или) ее часть сформирована на 1 уровне.
	Оценка «неудовлетворительно» - 0 - 14 баллов	1) студент обнаруживает незнание ответа на соответствующий вопрос; 2) допускает ошибки в формулировке определений и правил, искажающие их смысл; 3) беспорядочно и неуверенно излагает материал; 4) на дополнительные вопросы преподавателя обучающийся не дает правильные ответы. Компетенция и (или) ее часть не сформирована.
Решение экзаменационной задачи	10 баллов	Задача решена, сделан вывод
	0 баллов	Задача нерешена
Максимальная сумма баллов промежуточной аттестации - 50		

СПИСОК РЕКОМЕНДУЕМЫХ ИНФОРМАЦИОННЫХ ИСТОЧНИКОВ

6.1. Рекомендуемая литература			
6.1.1. Основная литература			
Авторы, составители	Заглавие	Издательство, год	Адрес

Л1.1	Кузнецов Е.С.	Управление техническими системами: Учеб. пособие	М.: МАДИ(ТУ), 2001	
6.1.2. Дополнительная литература				
	Авторы, составители	Заглавие	Издательство, год	Адрес
Л2.1	Решетняк, Е. П.	Управление техническими системами: конспект лекций для студентов специальности «пищевая инженерия малых предприятий»	Саратов: Саратовский государственный аграрный университет имени Н.И. Вавилова, Вузовское образование, 2011	http://www.iprbookshop.ru/8147.html
Л2.2	Решетняк, Е. П.	Аттестационные педагогические измерительные материалы по дисциплине «Управление техническими системами»	Саратов: Саратовский государственный аграрный университет имени Н.И. Вавилова, Вузовское образование, 2012	http://www.iprbookshop.ru/8165.html
6.1.3. Методические разработки				
	Авторы, составители	Заглавие	Издательство, год	Адрес
Л3.1	Попов Д. Н., Сиухин М. В.	Расчет нелинейных систем стабилизации с гидроприводами: Методические указания к выполнению домашнего задания по дисциплине «Управление техническими системами»	, 2006	http://e.lanbook.com/books/element.php?pl1_id=62021
6.2. Перечень ресурсов информационно-телекоммуникационной сети "Интернет"				
Э1	Карманов К.Н. Взаимодействие дерева целей и дерева систем автомобильного транспорта в ТЭА [Электронный ресурс]: методические указания/ Карманов К.Н., Мельников А.Н., Хасанов И.Х.— Электрон. текстовые данные.— Оренбург: Оренбургский государственный университет, ЭБС АСВ, 2014.— 30 с.— Режим доступа: http://www.iprbookshop.ru/50048 .			
Э2	Зябров В.А. Основы автоматики и теории управления техническими системами [Электронный ресурс]: методические рекомендации/ Зябров В.А., Попов Д.А.— Электрон. текстовые данные.— М.: Московская государственная академия водного транспорта, 2015.— 46 с.— Режим доступа: http://www.iprbookshop.ru/47943 .			
6.3.1 Перечень программного обеспечения				
6.3.1.1	Microsoft Windows (лицензионное ПО)			
6.3.1.2	Пакет офисных программ Microsoft Office (лицензионное ПО)			
6.3.1.3	Acrobat DC (свободно распространяемое ПО)			
6.3.1.4	Консультант Плюс (отечественное лицензионное ПО)			
6.3.2 Перечень информационных справочных систем				
6.3.2.1	Справочная правовая система (СПС) КонсультантПлюс: http://www.consultant.ru			

МЕТОДИЧЕСКИЕ УКАЗАНИЯ

для организации самостоятельной работы
по дисциплине «Управление качеством электроэнергии в системах
электропитания»

для студентов направления подготовки
43.03.01 Сервис профиль «Сервис энергетического оборудования и
энергоаудит»



МИНИСТЕРСТВО НАУКИ И ВЫСШЕГО ОБРАЗОВАНИЯ РОССИЙСКОЙ ФЕДЕРАЦИИ
ФЕДЕРАЛЬНОЕ ГОСУДАРСТВЕННОЕ БЮДЖЕТНОЕ
ОБРАЗОВАТЕЛЬНОЕ УЧРЕЖДЕНИЕ ВЫСШЕГО ОБРАЗОВАНИЯ
«ДОНСКОЙ ГОСУДАРСТВЕННЫЙ ТЕХНИЧЕСКИЙ УНИВЕРСИТЕТ»
Технологический институт сервиса (филиал) ДГТУ в г. Ставрополе
(ТИС (филиал) ДГТУ в г. Ставрополе)

МЕТОДИЧЕСКИЕ УКАЗАНИЯ

по выполнению практических работ
по дисциплине «Управление качеством энергопотребления»
для студентов направления подготовки
43.03.01 Сервис
Направленность (профиль) Сервис профиль «Сервис
энергетического оборудования и энергоаудит»

Методические указания по дисциплине «Управление качеством энергопотребления» содержат задания для студентов, необходимые для практических занятий.

Проработка предложенных заданий позволит студентам приобрести необходимые знания в области изучаемой дисциплины.

Предназначены для студентов направления подготовки 43.03.01 Сервис, направленность (профиль) Сервис профиль «Сервис энергетического оборудования и энергоаудит»

Содержание

ВВЕДЕНИЕ.....	4
Практическое занятие 1. Принципы формирования подходов к управлению качеством электроэнергии.....	5
1.Режимы работы электрических сетей.....	5
2.Требования к показателям качества электрической энергии.....	5
3.Общая характеристика медленных изменений напряжения.....	5
4.Отрицательные и положительные отклонения напряжения.....	5
5.Способы управления отклонением напряжения в электрических сетях.....	5
Практическое занятие 2. Требования к показателям качества ЭЭ для нормального, послеаварийного и аварийного режимов работы электрической сети.....	5
Практическое занятие 3. Влияние отклонения частоты на работу электрооборудования.....	5
Практическое занятие 4. Определение установившегося отклонения напряжения в удаленной точке электрической сети.....	5
Практическое занятие 5. Влияние колебания напряжения на работу электрооборудования.....	6
Практическое занятие 6. Методы оценки и способы минимизации несинусоидальности напряжения.....	6
Практическое занятие 7. Определение дополнительных потерь мощности при несимметрии фазных токов.....	6
Практическое занятие 8. Прерывания, провалы напряжения в электрических сетях.....	6
СПИСОК РЕКОМЕНДУЕМЫХ ИНФОРМАЦИОННЫХ ИСТОЧНИКОВ.....	7

ВВЕДЕНИЕ

При изучении курса наряду с овладением студентами теоретическими положениями уделяется внимание приобретению практических навыков, с тем, чтобы они смогли успешно применять их в своей последующей работе.

Основной целью образования по дисциплине является освоение основных положений о системах энергетики и использование в профессиональной деятельности приобретенную совокупность знаний, умений и навыков для профессиональной деятельности.

Применение метода системного анализа к изучению данной дисциплины определяет следующие его задачи: изучение проблем в исторической перспективе, расширение знания студентов в области управления качеством электроэнергии в системах электроснабжения, развитие способности студентов к пониманию и критическому осмыслению проблем современности, обсуждаемых в средствах массовой информации, литературе, а также приобретение навыков последовательно и грамотно излагать свои мысли в устной и письменной форме.

В результате освоения данной дисциплины формируются следующие компетенции у обучающегося:

ПК-3.3: Использует методы принятия решения по применению ресурсосберегающих технологий;

ПК-2.3: Участвует в организации процесса предоставления услуги в рамках согласованных условий.

Изучив данный курс, студент должен:

Знать:

понятие техническая система, программно-целевой метод управления техническими системами, понятие оценка эффективности технических систем", инновационный подход понятие бизнес-план как инструмент планирования нововведений";

понятие техническая система, программно-целевой метод управления техническими системами, понятие бизнес-план как инструмент планирования нововведений";

Уметь:

проводить системный анализ при комплексной оценке программ и мероприятий совершенствования больших систем, анализировать жизненный цикл больших систем и их элементов;

Владеть:

принятия решений при управлении производственными и эксплуатационными системами(в том числе в условиях дефицита информации и рисков), проведения экспертизы, опросов при изучении больших систем и принятии решений по их развитию и совершенствованию

Реализация компетентного подхода предусматривает широкое использование в учебном процессе активных и интерактивных форм проведения занятий (разбор конкретных ситуаций, собеседование) в сочетании с внеаудиторной работой с целью формирования и развития профессиональных навыков специалистов.

Лекционный курс является базой для последующего получения обучающимися практических навыков, которые приобретаются на практических занятиях, проводимых в активных формах: деловые игры; ситуационные семинары. Методика проведения практических занятий и их содержание продиктованы стремлением как можно

эффективнее развивать у студентов мышление и интуицию, необходимые современному специалисту. Активные формы семинаров открывают большие возможности для проверки усвоения теоретического и практического материала.

Практическое занятие 1. Принципы формирования подходов к управлению качеством электроэнергии

Цель занятия заключается в формировании у студентов профессиональной компетенции: ПК-2.3;ПК-3.3

Вопросы для обсуждения

- 1.Режимы работы электрических сетей.
- 2.Требования к показателям качества электрической энергии.
- 3.Общая характеристика медленных изменений напряжения.
- 4.Отрицательные и положительные отклонения напряжения.
- 5.Способы управления отклонением напряжения в электрических сетях.

Практическое занятие 2. Требования к показателям качества ЭЭ для нормального, послеаварийного и аварийного режимов работы электрической сети

Цель занятия заключается в формировании у студентов профессиональной компетенции: ПК-2.3;ПК-3.3

Вопросы для обсуждения

- 1.Влияние отклонения напряжения на работу электроприемников.
- 2.Отклонение частоты.
- 3.Баланс активной и реактивной мощностей в энергосистеме.
- 4.Способы управления частотой в системах электроснабжения.
- 5.Быстрые изменения напряжения в системах электроснабжения.
- 6.Способы снижения колебаний напряжения в электрических сетях.

Практическое занятие 3. Влияние отклонения частоты на работу электрооборудования

Цель занятия заключается в формировании у студентов профессиональной компетенции: ПК-2.3;ПК-3.3

Вопросы для обсуждения

- 1.Способы снижения колебаний напряжения в электрических сетях.
- 2.Несимметрия трёхфазной системы напряжений.
- 3.Виды несимметрии токов и напряжений. Показатели, их влияние на работу ЭП.
- 4.Системы автоматизированного управления несимметричными режимами в электрических сетях.
- 5.Несинусоидальность трёхфазной системы напряжений.

Практическое занятие 4. Определение установившегося отклонения напряжения в удаленной точке электрической сети

Цель занятия заключается в формировании у студентов профессиональной компетенции: ПК-2.3;ПК-3.3

Вопросы для обсуждения

- 1.Определения: сетевая организация, кондуктивная электромагнитная помеха.
- 2.Определения: уровень электромагнитной совместимости в системах электроснабжения.
- 3.Определения: напряжение гармонической составляющей, напряжение сигналов электрической сети.
- 4.Определения: напряжение интергармонической составляющей, быстрое изменение напряжения.
- 5.Определения: напряжение электропитания, частота напряжения электропитания.

Практическое занятие 5. Влияние колебания напряжения на работу электрооборудования

Цель занятия заключается в формировании у студентов профессиональной компетенции: ПК-2.3;ПК-3.3

Вопросы для обсуждения

1. Показатели, характеризующие быстрые изменения напряжения.
2. Влияние быстрых изменений напряжения на работу электроприемников.
3. Способы минимизации быстрых изменений напряжения.
4. Общая характеристика медленных изменений напряжения. Причины возникновения.
5. Показатели, характеризующие медленные изменения напряжения.

Практическое занятие 6. Методы оценки и способы минимизации несинусоидальности напряжения

Цель занятия заключается в формировании у студентов профессиональной компетенции: ПК-2.3;ПК-3.3

Вопросы для обсуждения

1. Характеристика установившихся режимов работы электрических сетей.
2. Требования к отклонениям частоты в синхронизированных и изолированных системах электроснабжения.
3. Влияние отклонения частоты на работу электроприемников.
4. Способы и технические средства для управления балансом активной мощности в системах.
5. Причины возникновения несимметрии трёхфазной системы напряжений в электрических сетях.

Практическое занятие 7. Определение дополнительных потерь мощности при несимметрии фазных токов

Цель занятия заключается в формировании у студентов профессиональной компетенции: ПК-2.3;ПК-3.3

Вопросы для обсуждения

1. Способы управления несинусоидальными режимами в системах электроснабжения.
2. Случайные события в электрических сетях.
3. Способы и технические средства снижения перенапряжений в системах электроснабжения.
4. Предпосылки формирования подхода к качеству электроснабжения.
5. Определения: система электроснабжения, пользователь электрической сети.

Практическое занятие 8. Прерывания, провалы напряжения в электрических сетях

Цель занятия заключается в формировании у студентов профессиональной компетенции: 36. Влияние медленных изменений напряжения на работу электроприемников.

37. Определение отклонения напряжения в удаленной точке электрической сети.
38. Способы и технические средства управления медленными изменениями напряжения.
39. Причины возникновения отклонения частоты в электроэнергетических системах.
40. Требования к показателям качества электрической энергии.
41. Характеристика установившихся режимов работы электрических сетей.

Вопросы для обсуждения

1. Влияние медленных изменений напряжения на работу электроприемников.

2. Определение отклонения напряжения в удаленной точке электрической сети.
3. Способы и технические средства управления медленными изменениями напряжения.
4. Причины возникновения отклонения частоты в электроэнергетических системах.
5. Требования к показателям качества электрической энергии.
6. Характеристика установившихся режимов работы электрических сетей.

СПИСОК РЕКОМЕНДУЕМЫХ ИНФОРМАЦИОННЫХ ИСТОЧНИКОВ

6.1. Рекомендуемая литература				
6.1.1. Основная литература				
	Авторы, составители	Заглавие	Издательство, год	Адрес
Л1.1	Кузнецов Е.С.	Управление техническими системами: Учеб. пособие	М.: МАДИ(ТУ), 2001	
6.1.2. Дополнительная литература				
	Авторы, составители	Заглавие	Издательство, год	Адрес
Л2.1	Решетняк, Е. П.	Управление техническими системами: конспект лекций для студентов специальности «пищевая инженерия малых предприятий»	Саратов: Саратовский государственный аграрный университет имени Н.И. Вавилова, Вузовское образование, 2011	http://www.iprbookshop.ru/8147.html
Л2.2	Решетняк, Е. П.	Аттестационные педагогические измерительные материалы по дисциплине «Управление техническими системами»	Саратов: Саратовский государственный аграрный университет имени Н.И. Вавилова, Вузовское образование, 2012	http://www.iprbookshop.ru/8165.html
6.1.3. Методические разработки				
	Авторы, составители	Заглавие	Издательство, год	Адрес
Л3.1	Попов Д. Н., Сиухин М. В.	Расчет нелинейных систем стабилизации с гидроприводами: Методические указания к выполнению домашнего задания по дисциплине «Управление техническими системами»	, 2006	http://e.lanbook.com/books/element.php?pl1_id=62021
6.2. Перечень ресурсов информационно-телекоммуникационной сети "Интернет"				
Э1	Карманов К.Н. Взаимодействие дерева целей и дерева систем автомобильного транспорта в ТЭА [Электронный ресурс]: методические указания/ Карманов К.Н., Мельников А.Н., Хасанов И.Х.— Электрон. текстовые данные.— Оренбург: Оренбургский государственный университет, ЭБС АСВ, 2014.— 30 с.— Режим доступа: http://www.iprbookshop.ru/50048 .			
Э2	Зябров В.А. Основы автоматики и теории управления техническими системами [Электронный ресурс]: методические рекомендации/ Зябров В.А., Попов Д.А.— Электрон. текстовые данные.— М.: Московская государственная академия водного транспорта, 2015.— 46 с.— Режим доступа: http://www.iprbookshop.ru/47943 .			
6.3.1 Перечень программного обеспечения				
6.3.1.1	Microsoft Windows (лицензионное ПО)			
6.3.1.2	Пакет офисных программ Microsoft Office (лицензионное ПО)			
6.3.1.3	Acrobat DC (свободно распространяемое ПО)			
6.3.1.4	Консультант Плюс (отечественное лицензионное ПО)			
6.3.2 Перечень информационных справочных систем				
6.3.2.1	Справочная правовая система (СПС) КонсультантПлюс: http://www.consultant.ru			

МЕТОДИЧЕСКИЕ УКАЗАНИЯ

по выполнению практических работ
по дисциплине «Управление качеством энергопотребления»
для студентов направления подготовки

43.03.01 Сервис

Направленность (профиль) Сервис профиль «Сервис
энергетического оборудования и энергоаудит»



МИНИСТЕРСТВО НАУКИ И ВЫСШЕГО ОБРАЗОВАНИЯ РОССИЙСКОЙ ФЕДЕРАЦИИ
**ФЕДЕРАЛЬНОЕ ГОСУДАРСТВЕННОЕ БЮДЖЕТНОЕ
ОБРАЗОВАТЕЛЬНОЕ УЧРЕЖДЕНИЕ ВЫСШЕГО ОБРАЗОВАНИЯ
«ДОНСКОЙ ГОСУДАРСТВЕННЫЙ ТЕХНИЧЕСКИЙ УНИВЕРСИТЕТ»**
Технологический институт сервиса (филиал) ДГТУ в г. Ставрополе
(ТИС (филиал) ДГТУ в г. Ставрополе)

МЕТОДИЧЕСКИЕ УКАЗАНИЯ

для организации самостоятельной работы
по дисциплине «Управление качеством энергопотребления»
для студентов направления подготовки
43.03.01 Сервис
Направленность (профиль) Сервис профиль «Сервис
энергетического оборудования и энергоаудит»

Методические указания по дисциплине «Управление качеством энергопотребления» содержат задания для студентов, необходимые для организации самостоятельной работы.

Проработка предложенных заданий позволит студентам приобрести необходимые знания в области изучаемой дисциплины.

Предназначены для студентов направления подготовки 43.03.01 Сервис профиль "Сервис энергетического оборудования и энергоаудит"

СОДЕРЖАНИЕ

ВВЕДЕНИЕ	5
1. ОБЩАЯ ХАРАКТЕРИСТИКА САМОСТОЯТЕЛЬНОЙ РАБОТЫ	5
2. КОНТРОЛЬНЫЕ ТОЧКИ И ВИДЫ ОТЧЕТНОСТИ ПО НИМ	5
3. МЕТОДИЧЕСКИЕ РЕКОМЕНДАЦИИ ПО ИЗУЧЕНИЮ ТЕОРЕТИЧЕСКОГО МАТЕРИАЛА	5
4. МЕТОДИЧЕСКИЕ РЕКОМЕНДАЦИИ ПО ПОДГОТОВКЕ К ПРАКТИЧЕСКИМ ЗАНЯТИЯМ	7
5. МЕТОДИЧЕСКИЕ РЕКОМЕНДАЦИИ ПО ПОДГОТОВКЕ ДОКЛАДА	7
6. МЕТОДИЧЕСКИЕ РЕКОМЕНДАЦИИ ПО ПОДГОТОВКЕ К ТЕСТИРОВАНИЮ	9
7. МЕТОДИЧЕСКИЕ РЕКОМЕНДАЦИИ ПО ВЫПОЛНЕНИЮ КОНТРОЛЬНОЙ РАБОТЫ	10
8. МЕТОДИЧЕСКИЕ РЕКОМЕНДАЦИИ ПО ПОДГОТОВКЕ К ЗАЧЕТУ	12
9. МЕТОДИЧЕСКИЕ РЕКОМЕНДАЦИИ ПО ПОДГОТОВКЕ К ЭКЗАМЕНУ	13
СПИСОК РЕКОМЕНДУЕМЫХ ИНФОРМАЦИОННЫХ ИСТОЧНИКОВ	14

ВВЕДЕНИЕ

Цель методических указаний – оказать помощь студентам в освоении курса «Управление качеством энергопотребления».

Данные методические указания направлены на систематизированное и логически последовательное изучение общих закономерностей управления качеством электроэнергии в системах электроснабжения с помощью обсуждения проблемных вопросов по теме, решения проблемных задач и обсуждения ситуаций, тестов, подготовки рефератов, докладов, презентаций.

Перед началом курса целесообразно ознакомиться со структурой дисциплины на основании программы, а также с последовательностью изучения тем и их объемом. С целью оптимальной самоорганизации необходимо сопоставить эту информацию с графиком занятий и выявить наиболее затратные по времени и объему темы, чтобы заранее определить для себя периоды объемных заданий.

1. ОБЩАЯ ХАРАКТЕРИСТИКА САМОСТОЯТЕЛЬНОЙ РАБОТЫ

Основной целью образования по дисциплине является освоение основных положений о управлении качеством электроэнергии в системах электроснабжения и использование в профессиональной деятельности приобретенную совокупность знаний, умений и навыков для профессиональной деятельности.

Применение метода системного анализа к изучению данной дисциплины определяет следующие его задачи: изучение технических проблем в исторической перспективе, расширение знания студентов в области энергетики, развитие способности студентов к пониманию и критическому осмыслению проблем современности, обсуждаемых в средствах массовой информации, технической литературе, а также приобретение навыков последовательно и грамотно излагать свои мысли в устной и письменной форме.

В результате освоения данной дисциплины формируются следующие компетенции у обучающегося:

ПК-3.3: Использует методы принятия решения по применению ресурсосберегающих технологий;

ПК-2.3: Участвует в организации процесса предоставления услуги в рамках согласованных условий.

Самостоятельная работа по дисциплине «Управление качеством энергопотребления» выполняется с целью получения и закрепления знаний, приобретенных при изучении теоретического материала.

2. КОНТРОЛЬНЫЕ ТОЧКИ И ВИДЫ ОТЧЕТНОСТИ ПО НИМ

Контроль качества и сроков изучение тем лекций выполняется в соответствии с учебным графиком. Оформляется в виде конспектирования текста.

Контроль качества и сроков выполнения практических заданий осуществляется в соответствии с учебным графиком. Оформляется в соответствии с заданием.

Контроль качества сдачи доклада осуществляется в соответствии с учебным графиком. Оформляется в соответствии с заданием.

Успеваемость студентов по каждой дисциплине оценивается в ходе текущего контроля и промежуточной аттестации.

3. МЕТОДИЧЕСКИЕ РЕКОМЕНДАЦИИ ПО ИЗУЧЕНИЮ ТЕОРЕТИЧЕСКОГО МАТЕРИАЛА

Изучение любого раздела или темы следует начинать с ознакомления с вопросами плана изучения темы. Теоретический материал представляет собой конспект лекций, содержащий необходимый набор утверждений и формул (без детальных подробностей), но с подробным обоснованием их использования при решении конкретных экономических задач. При изучении материала необходимо помимо лекционных материалов использовать рекомендуемую основную и дополнительную литературу для лучшего усвоения материала.

Осваивать теорию следует в соответствии с той последовательностью, которая представлена в плане лекции. Методика работы с литературой предусматривает ведение записи прочитанного в виде плана - конспекта, опорного конспекта. Это позволит сделать знания системными, зафиксировать и закрепить их в памяти.

Для успешного освоения дисциплины, необходимо самостоятельно детально изучить представленные темы по рекомендуемым источникам информации. При подготовке к занятиям следует руководствоваться указаниями и рекомендациями преподавателя, использовать основную литературу из представленного им списка. Для наиболее глубокого освоения дисциплины рекомендуется изучать литературу, обозначенную как «дополнительная» в представленном списке в РПД.

Вопросы для подготовки к устному опросу текущего контроля (Блок 1)

1. Режимы работы электрических сетей.
2. Требования к показателям качества электрической энергии.
3. Общая характеристика медленных изменений напряжения.
4. Отрицательные и положительные отклонения напряжения.
5. Способы управления отклонением напряжения в электрических сетях.
6. Влияние отклонения напряжения на работу электроприемников.
7. Отклонение частоты.
8. Баланс активной и реактивной мощностей в энергосистеме.
9. Способы управления частотой в системах электроснабжения.
10. Быстрые изменения напряжения в системах электроснабжения.
11. Способы снижения колебаний напряжения в электрических сетях.
12. Несимметрия трёхфазной системы напряжений.
13. Виды несимметрии токов и напряжений. Показатели, их влияние на работу ЭП.
14. Системы автоматизированного управления несимметричными режимами в электрических сетях.
15. Несинусоидальность трёхфазной системы напряжений.
16. Способы управления несинусоидальными режимами в системах электроснабжения.
17. Случайные события в электрических сетях.
18. Способы и технические средства снижения перенапряжений в системах электроснабжения.
19. Предпосылки формирования подхода к качеству электроснабжения.
20. Определения: система электроснабжения, пользователь электрической сети.
21. Определения: сетевая организация, кондуктивная электромагнитная помеха.
22. Определения: уровень электромагнитной совместимости в системах электроснабжения.
23. Определения: напряжение гармонической составляющей, напряжение сигналов электрической сети.
24. Определения: напряжение интергармонической составляющей, быстрое изменение напряжения.
25. Определения: напряжение электропитания, частота напряжения электропитания.
26. Определения: согласованное напряжение электропитания, опорное напряжение.
27. Определения: низкое, среднее и высокое напряжение; прерывание напряжения.
28. Определения: импульсное напряжение, перенапряжение.

29. Определения: провал напряжения, фликер, среднее квадратическое значение.

Вопросы для подготовки к устному опросу текущего контроля (Блок 2)

30. Общая характеристика быстрых изменений напряжения. Причины возникновения.
31. Показатели, характеризующие быстрые изменения напряжения.
32. Влияние быстрых изменений напряжения на работу электроприемников.
33. Способы минимизации быстрых изменений напряжения.
34. Общая характеристика медленных изменений напряжения. Причины возникновения.
35. Показатели, характеризующие медленные изменения напряжения.
36. Влияние медленных изменений напряжения на работу электроприемников.
37. Определение отклонения напряжения в удаленной точке электрической сети.
38. Способы и технические средства управления медленными изменениями напряжения.
39. Причины возникновения отклонения частоты в электроэнергетических системах.
40. Требования к показателям качества электрической энергии.
41. Характеристика установившихся режимов работы электрических сетей.
42. Требования к отклонениям частоты в синхронизированных и изолированных системах электроснабжения.
43. Влияние отклонения частоты на работу электроприемников.
44. Способы и технические средства для управления балансом активной мощности в системах.
45. Причины возникновения несимметрии трёхфазной системы напряжений в электрических сетях.
46. Показатели качества, характеризующие несимметрию трёхфазной системы напряжений.
47. Влияние несимметрии напряжений и токов на дополнительные потери и качество электрической энергии.
48. Влияние несимметрии напряжений на работу электроприемников.
49. Способы и технические средства управления несимметричными потоками в электрических сетях.
50. Причины возникновения несинусоидальности напряжений в электрических сетях.

Критерии оценки устного опроса

Полнота ответа на поставленный вопрос, умение использовать термины, приводить примеры, делать выводы.

За каждый блок в сумме обучающийся должен получить 25 баллов, из них 5 – за посещение занятий, 5 - Выполнение дополнительных заданий (доклад, статья, презентация), 10 – за выполнение тестовых заданий, 5 – за защиту лабораторных работ

Критерии получения оценки:

- результат, содержащий полный правильный ответ – максимальное количество баллов;

- результат, содержащий неполный правильный ответ (степень полноты ответа – более 60%) или ответ, содержащий незначительные неточности – 75% от максимального количества баллов;

результат, содержащий неполный правильный ответ (степень полноты ответа – от 30 до 60%) или ответ, содержащий значительные неточности – 40 % от максимального количества баллов;

- результат, содержащий неполный правильный ответ (степень полноты ответа – менее 30%), неправильный ответ (ответ не по существу задания) или отсутствие ответа – 0 % от максимального количества баллов.

4. МЕТОДИЧЕСКИЕ РЕКОМЕНДАЦИИ ПО ПОДГОТОВКЕ К ПРАКТИЧЕСКИМ ЗАНЯТИЯМ

Процесс подготовки к практическим (семинарским) занятиям включает изучение нормативных документов, обязательной и дополнительной литературы по рассматриваемому вопросу.

Непосредственное проведение практического (семинарского) занятия предполагает:

- индивидуальные выступления студентов с сообщениями по какому-либо вопросу изучаемой темы;
- фронтальное обсуждение рассматриваемой проблемы, обобщения и выводы;
- решение задач и упражнений по образцу;
- решение вариантных задач и упражнений;
- решение ситуационных производственных (профессиональных) задач;
- проектирование и моделирование разных видов и компонентов профессиональной деятельности.

Процесс подготовки к практическим (семинарским) занятиям включает изучение нормативных документов, обязательной и дополнительной литературы по рассматриваемому вопросу.

5. МЕТОДИЧЕСКИЕ РЕКОМЕНДАЦИИ ПО ПОДГОТОВКЕ ДОКЛАДА

К самостоятельной работе относится написание и защита доклада в семестре. Подготовка доклада по дисциплине «Управление качеством энергопотребления» - один из основных этапов учебного процесса в обучении студентов, которым необходимо приобрести навыки самостоятельного исследования и представления его результатов. Тема выбирается студентом самостоятельно по согласованию с преподавателем.

Примерные темы доклада:

1. Понятие качества электроэнергии.
2. Сущность проблемы качества электроснабжения.
3. Стандартизация в области качества электроэнергии.
4. Основные определения качества электроэнергии по ГОСТ 13109-97.
5. Нормирование отклонений и колебаний напряжения.
6. Нормирование несинусоидальности и несимметрии напряжения.
7. Нормирование электромагнитных помех.
8. Вспомогательные параметры качества электроэнергии.
9. Правовое и методическое обеспечение проблемы качества электроэнергии.
10. Влияние отклонений напряжения на работу электрических сетей и электроприемников, технологических процессов.
11. Влияние колебаний напряжения на работу силовых элементов и автоматических устройств, технологических установок.
12. Влияние несинусоидальности напряжения на работу электрических сетей, электроприемников, технологических устройств.
13. Влияние несимметрии напряжения на работу электрических сетей, электроприемников, технологических устройств.
14. Влияние электромагнитных помех на объекты систем электроэнергетики.
15. Источники искажения качества электроэнергии и их характеристика.
16. Определение ущербов от некачественной электроэнергии.
17. Контроль качества электроэнергии.
18. Выбор пунктов контроля КЭ и контролируемых ПКЭ.
19. Средства и системы контроля КЭ.
20. Обработка результатов измерения ПКЭ, погрешности оценки значений ПКЭ.
21. Оценка соответствия качества электроэнергии по ГОСТ 13109-97.

22. Определение виновников ухудшения качества электроэнергии и неустоек за искажение качества электроэнергии.
23. Расчет отклонений напряжения.
24. Расчет колебаний напряжения в сетях с ДСП.
25. Расчет колебаний напряжения в сетях со сварочной нагрузкой.
26. Расчет колебаний напряжения в сетях с прокатными станами.
27. Расчет колебаний напряжения в сетях с тягой переменного тока.
28. Определение дозы фликера.
29. Метод определения несинусоидальности напряжения.
30. Высшие гармоники, генерируемые различными источниками искажения качества электроэнергии. Эквивалентирование токов высших гармоник.
31. Оценка сопротивлений элементов току высших гармоник.
32. Определение коэффициентов искажения синусоидальности напряжения и n-ой гармонической составляющей напряжения в различных токах сети. Резонансные явления.
33. Метод определения несимметрии напряжения по обратной последовательности.
34. Расчет тока обратной последовательности при однофазной и двухфазной несимметрии.
35. Определение сопротивлений обратной последовательности элементов сети.
36. Определение коэффициентов несимметрии напряжения по обратной последовательности в различных точках сети.
37. Средства улучшения отклонений напряжения и их характеристика.
38. Встречное регулирование. Построение закона регулирования напряжения.
39. Централизованное регулирование напряжения.
40. Местное регулирование напряжения и алгоритмы определения добавок напряжения.
41. Схемные решения по снижению несинусоидальности напряжения.
42. Технические средства для снижения несинусоидальности напряжения. Их схемы.
43. Выбор силовых резонансных фильтров.
44. Выбор фильтросимметрирующих устройств.
45. Выбор ненастроенных фильтров.
46. Активные и гибридные фильтры, комбинированные фильтры высших гармоник
47. Схемные решения по снижению несимметрии в сети.
48. Виды симметрирующих устройств и их анализ.
49. Выбор параметров симметрирующих устройств.
50. Схемные решения по снижению колебаний напряжения.
51. Технические средства по снижению колебаний напряжения и их выбор.

В результате подготовки доклада студент может выступать на конференциях и семинарах по этому вопросу.

Общие рекомендации по подготовке доклада

Доклад должен включать в себя введение, основную часть и заключение.

Во введении необходимо отразить обоснование актуальности выбранной темы, краткое описание текущего состояния проблемы. В нем студент должен указать цель и задачи работы, объект исследования, элементы новизны, введенные в процессе написания работы. Необходимо перечислить проблемы, которые должны быть решены в рамках выбранной темы.

Основная часть доклада должна содержать вопросы, предусмотренные в плане работы. В ней необходимо отразить теоретические основы, раскрывающие суть проблемы, проанализировать собранные материалы, характеризующие практическую сторону объекта исследования. Этот раздел может содержать рабочие таблицы, диаграммы (диаграммы и другие материалы).

В заключение необходимо отразить выводы и предложения, полученные в результате предыдущей работы. Они должны быть сформулированы четко и точно.

Список литературы включает в алфавитном порядке список современных законов и нормативных актов, соответствующей научной литературы, научных работ, статистических сборников и других источников, выпущенных не ранее пяти лет.

Оформление доклада и порядок защиты

Объем работы – 4-7 страниц пронумерованного компьютерного текста, шрифт, 14, интервал 1,5, поля стандартные. Иллюстрации, фотографии, рисунки, графики, которые появляются на тексте, должны быть пронумерованы.

Выполненный доклад проверяется преподавателем. Если доклад оформлен согласно предъявляемым требованиям, то работа допускается к защите, о чем преподавателем делаются записи на титульном листе работы. Если доклад имеет отрицательный отзыв, то документ возвращается на доработку с последующим представлением о его повторном рассмотрении.

Требуемый уровень оригинальности не менее 50%.

Доклады могут сопровождаться презентацией, отражающей основные моменты выполненного исследования.

Критерии оценки доклада

Критерий оценки реферата	Показатель	Максимальное количество баллов
1. Степень раскрытия сущности проблемы	- соответствие содержания теме реферата;	1
	- полнота и глубина раскрытия основных понятий проблемы;	1
	- умение работать с литературой, систематизировать и структурировать материал;	1
	- умение обобщать, сопоставлять различные точки зрения по рассматриваемому вопросу;	1
	- аргументировать основные положения и выводы;	1
	- умение четко и обоснованно формулировать выводы;	2
2. Соблюдение требований по оформлению	- самостоятельность, способность к определению собственной позиции по проблеме и к практической адаптации материала	
	- правильность и аккуратность оформления реферата	1
	- точность в цитировании и указании источника текстового фрагмента,	1
	- соблюдение требований к объему и структуре реферата;	1
3. Уровень защиты реферата	- грамотность и культура изложения	1
	- доклад структурирован, раскрывает тему	2
	- даны правильные, аргументированные ответы на уточняющие вопросы	1
	- слайды представлены в логической последовательности и оформление презентации;	1
	- количество слайдов не более 10	
Максимальное количество баллов		17

Для подготовки презентации к защите реферата, обучающемуся необходимо использовать PowerPoint. Количество слайдов презентации к защите реферата – не более 10.

Максимальное количество баллов, которое обучающийся может получить за подготовку реферата и презентации к нему составляет 17 баллов. Баллы учитываются в процессе проведения текущего контроля.

17 баллов – оценка «отлично»;

12-16 баллов – оценка «хорошо»;

8-11 баллов – оценка «удовлетворительно»

Менее 8 баллов – оценка «неудовлетворительно».

6. МЕТОДИЧЕСКИЕ РЕКОМЕНДАЦИИ ПО ПОДГОТОВКЕ К ТЕСТИРОВАНИЮ

Данный вид самостоятельной работы рабочей программой дисциплины (модуля) не предусмотрен.

Успешное выполнение тестовых заданий является необходимым условием итоговой положительной оценки в соответствии с рейтинговой системой обучения. Выполнение тестовых заданий предоставляет студентам возможность самостоятельно контролировать уровень своих знаний, обнаруживать пробелы в знаниях и принимать меры по их ликвидации. Форма изложения тестовых заданий позволяет закрепить и восстановить в памяти пройденный материал. Тестовые задания охватывают основные вопросы по дисциплине «Управление качеством энергопотребления».

У студента есть возможность выбора правильного ответа или нескольких правильных ответов из числа предложенных вариантов. Для выполнения тестовых заданий студенты должны изучить лекционный материал по теме, соответствующие разделы учебников, учебных пособий и других источников.

Контрольный тест выполняется студентами самостоятельно во время семинарских занятий.

Тестовые задания

Не предусмотрены

Критерии оценивания компетенций

Оценка «отлично» выставляется студенту, если количество правильных ответов на тестовые задания превышает 90 %.

Оценка «хорошо» выставляется студенту, если количество правильных ответов на тестовые задания превышает 70 %).

Оценка «удовлетворительно» выставляется студенту, если количество правильных ответов на тестовые задания превышает 50 %).

Оценка «неудовлетворительно» выставляется студенту, если количество правильных ответов на тестовые задания составляет менее 50 %, либо ответы заимствованы.

Оформление ответов на тесты

Ответы на тесты оформляются на студентом на отдельном листе самостоятельно. В правом углу проставляется ФИО и группа, далее следует номер теста и выбранный вариант ответа.

7. МЕТОДИЧЕСКИЕ РЕКОМЕНДАЦИИ ПО ВЫПОЛНЕНИЮ КОНТРОЛЬНОЙ РАБОТЫ

Данный вид самостоятельной работы рабочей программой дисциплины (модуля) не предусмотрен.

Контрольная работа, как одна из форм оценки уровня подготовки студентов, ставит своей целью закрепление теоретических знаний, полученных студентами в

процессе изучения данной дисциплины, и приобретение ими навыков практического анализа особенностей функционирования организаций в современных условиях.

Выполнение контрольной работы способствует приобретению студентами навыков самостоятельной работы с первоисточниками, учебной, научной и специальной литературой, умений выделять в них главное, анализировать, обобщать, логично излагать изученный материал.

Целью написания контрольной работы является создание у студента целостного впечатления о профессиональной деятельности, что способствует выработке у студентов умения ориентироваться в законодательстве и самостоятельно принимать решения по практическим ситуациям; закрепить знания, полученные в результате самостоятельной работы над учебным материалом.

К выполнению контрольной работы студенты приступают только после усвоения всех тем программы. Контрольная работа является отчетом о самостоятельной работе студента.

Оформление контрольной работы и порядок защиты

Контрольная работа должна иметь титульный лист, план работы, непосредственно текст (условие задач и решение).

Контрольная работа должна быть аккуратно оформлена (формат А4, машинописный текст, размер левого поля 20 мм, правого – 10 мм, верхнего – 20 мм, нижнего – 20 мм, отступ красной строки 1,5, межстрочный интервал 1,5, шрифт 14, TimesNewRoman), иметь нумерацию страниц и список использованных источников, в котором указываются все использованные литературные источники, расположенные в алфавитном порядке и пронумерованные.

Контрольная работа представляется на проверку преподавателю, далее осуществляется защита в виде собеседования.

Критерии оценивания контрольной работы

Уровень качества письменной контрольной работы студента определяется с использованием следующей системы оценок:

Таблица 6 - Критерии оценки контрольной работы

Критерии оценки	Максимальное количество баллов
выполнение заданий	
1	3
2	3
3	3
4	3
5	3
6	2
Максимальное количество баллов	17

По результатам устного опроса по контрольной работе обучающемуся выставляется оценка «зачтено», или «не зачтено».

Оценка «зачтено» выставляется обучающемуся, если:

- обучающийся знает и воспроизводит основные положения дисциплины в соответствии с заданием, применяет их для выполнения типового задания, в котором очевиден способ решения;

- обучающийся демонстрирует базовые знания, умения и навыки, примененные при выполнении заданий контрольной работы;

- у обучающегося не имеется затруднений в использовании научно-понятийного аппарата в терминологии курса, а если затруднения имеются, то они незначительные;

- на дополнительные вопросы преподавателя обучающийся дал правильные или частично правильные ответы.

Компетенция(-и) или ее (их) часть(-и) сформированы на базовом уровне (уровень 1) (см. табл.).

Оценка «не зачтено» ставится обучающемуся, если:

- обучающийся имеет представление о содержании дисциплины, но не знает основные положения (темы, раздела, закона и т.д.), к которому относится задание, не способен выполнить задание с очевидным решением, не владеет навыками в области изучаемой дисциплины;

- обучающийся не демонстрирует базовые знания, умения и навыки, необходимые для выполнения заданий контрольной работы;

- в процессе ответа по теоретическому и практическому материалу, содержащемуся в вопросах контрольной работы, допущены принципиальные ошибки при изложении материала.

Компетенция(-и) или ее (их) часть(-и) не сформированы.

Контрольная работа, признанная не отвечающей предъявляемым требованиям, возвращается студенту для доработки, при этом указываются ее недостатки и даются рекомендации для их устранения. Студенту предлагается с учетом замечаний преподавателя вторично представить контрольную работу вместе с первой работой.

8. МЕТОДИЧЕСКИЕ РЕКОМЕНДАЦИИ ПО ПОДГОТОВКЕ К ЗАЧЕТУ

Процедура зачета (дифференцированного зачета) как отдельное контрольное мероприятие проводится по следующим вопросам.

Вопросы для подготовки к устному опросу текущего контроля (Блок 1)

1. Режимы работы электрических сетей.
2. Требования к показателям качества электрической энергии.
3. Общая характеристика медленных изменений напряжения.
4. Отрицательные и положительные отклонения напряжения.
5. Способы управления отклонением напряжения в электрических сетях.
6. Влияние отклонения напряжения на работу электроприемников.
7. Отклонение частоты.
8. Баланс активной и реактивной мощностей в энергосистеме.
9. Способы управления частотой в системах электроснабжения.
10. Быстрые изменения напряжения в системах электроснабжения.
11. Способы снижения колебаний напряжения в электрических сетях.
12. Несимметрия трёхфазной системы напряжений.
13. Виды несимметрии токов и напряжений. Показатели, их влияние на работу ЭП.
14. Системы автоматизированного управления несимметричными режимами в электрических сетях.
15. Несинусоидальность трёхфазной системы напряжений.
16. Способы управления несинусоидальными режимами в системах электроснабжения.
17. Случайные события в электрических сетях.
18. Способы и технические средства снижения перенапряжений в системах электроснабжения.
19. Предпосылки формирования подхода к качеству электроснабжения.
20. Определения: система электроснабжения, пользователь электрической сети.
21. Определения: сетевая организация, кондуктивная электромагнитная помеха.
22. Определения: уровень электромагнитной совместимости в системах электроснабжения.
23. Определения: напряжение гармонической составляющей, напряжение сигналов электрической сети.
24. Определения: напряжение интергармонической составляющей, быстрое изменение напряжения.

25. Определения: напряжение электропитания, частота напряжения электропитания.
26. Определения: согласованное напряжение электропитания, опорное напряжение.
27. Определения: низкое, среднее и высокое напряжение; прерывание напряжения.
28. Определения: импульсное напряжение, перенапряжение.
29. Определения: провал напряжения, фликер, среднеквадратическое значение.
30. Общая характеристика быстрых изменений напряжения. Причины возникновения.
31. Показатели, характеризующие быстрые изменения напряжения.
32. Влияние быстрых изменений напряжения на работу электроприемников.
33. Способы минимизации быстрых изменений напряжения.
34. Общая характеристика медленных изменений напряжения. Причины возникновения.
35. Показатели, характеризующие медленные изменения напряжения.
36. Влияние медленных изменений напряжения на работу электроприемников.
37. Определение отклонения напряжения в удаленной точке электрической сети.
38. Способы и технические средства управления медленными изменениями напряжения.
39. Причины возникновения отклонения частоты в электроэнергетических системах.
40. Требования к показателям качества электрической энергии.
41. Характеристика установившихся режимов работы электрических сетей.
42. Требования к отклонениям частоты в синхронизированных и изолированных системах электроснабжения.
43. Влияние отклонения частоты на работу электроприемников.
44. Способы и технические средства для управления балансом активной мощности в системах.
45. Причины возникновения несимметрии трёхфазной системы напряжений в электрических сетях.
46. Показатели качества, характеризующие несимметрию трёхфазной системы напряжений.
47. Влияние несимметрии напряжений и токов на дополнительные потери и качество электрической энергии.
48. Влияние несимметрии напряжений на работу электроприемников.
49. Способы и технические средства управления несимметричными потоками в электрических сетях.
50. Причины возникновения несинусоидальности напряжений в электрических сетях.

Зачет выставляется по результатам работы в семестре, при сдаче всех контрольных точек, предусмотренных текущим контролем успеваемости.

9. МЕТОДИЧЕСКИЕ РЕКОМЕНДАЦИИ ПО ПОДГОТОВКЕ К ЭКЗАМЕНУ

Данный вид отчетности рабочей программой дисциплины (модуля) не предусмотрен.

Промежуточная аттестация в форме экзамена предусматривает проведение обязательной экзаменационной процедуры. Перед экзаменом студенту необходимо полностью выполнить все задания к практическим занятиям, подготовить и защитить самостоятельную работу. При наличии задолженности по текущей аттестации по данной дисциплине студент к экзамену не допускается. Экзамен по дисциплине предусмотрен в устной форме по билетам.

Вопросы для экзамена:

Порядок и критерии оценивания

Экзамен является формой оценки качества освоения обучающимся образовательной программы по дисциплине. Проверка качества подготовки студентов на экзаменах заканчивается выставлением отметок по принятой пятибалльной шкале (см. п.1.2) (оценка «отлично», «хорошо», «удовлетворительно» или «неудовлетворительно»).

Распределение баллов по экзамену (промежуточная аттестация)

Вид учебных работ по дисциплине	Промежуточная аттестация	
	Оценка, баллы	Критерии оценки
Устный ответ на экзамене	Оценка «отлично» - 40 баллов	1) полно и аргументировано отвечает по содержанию вопроса; 2) обнаруживает понимание материала, может обосновать свои суждения, применить знания на практике, привести необходимые примеры; 3) излагает материал последовательно и правильно, с соблюдением исторической и хронологической последовательности. Компетенция (и) или ее часть сформирована
	Оценка «хорошо» - 30 - 39 баллов	ответ, удовлетворяющий тем же требованиям, что и для оценки «5», но допускает 1-2 ошибки, которые сам же исправляет. Компетенция и (или) ее часть сформирована на 2 уровне.
	Оценка «удовлетворительно» - 15 - 29 баллов	1) излагает материал неполно и допускает неточности в определении понятий или формулировке правил; 2) не умеет достаточно глубоко и доказательно обосновать свои суждения и привести свои примеры; 3) излагает материал непоследовательно и допускает ошибки. Компетенция и (или) ее часть сформирована на 1 уровне.
	Оценка «неудовлетворительно» - 0 - 14 баллов	1) студент обнаруживает незнание ответа на соответствующий вопрос; 2) допускает ошибки в формулировке определений и правил, искажающие их смысл; 3) беспорядочно и неуверенно излагает материал; 4) на дополнительные вопросы преподавателя обучающийся не дает правильные ответы. Компетенция и (или) ее часть не сформирована.
Решение экзаменационной задачи	10 баллов	Задача решена, сделан вывод
	0 баллов	Задача нерешена
Максимальная сумма баллов промежуточной аттестации - 50		

СПИСОК РЕКОМЕНДУЕМЫХ ИНФОРМАЦИОННЫХ ИСТОЧНИКОВ

6.1. Рекомендуемая литература				
6.1.1. Основная литература				
	Авторы, составители	Заглавие	Издательство, год	Адрес
Л1.1	Кузнецов Е.С.	Управление техническими системами: Учеб. пособие	М.: МАДИ(ТУ), 2001	

6.1.2. Дополнительная литература				
	Авторы, составители	Заглавие	Издательство, год	Адрес
Л2.1	Решетняк, Е. П.	Управление техническими системами: конспект лекций для студентов специальности «пищевая инженерия малых предприятий»	Саратов: Саратовский государственный аграрный университет имени Н.И. Вавилова, Вузовское образование, 2011	http://www.iprbookshop.ru/8147.html
Л2.2	Решетняк, Е. П.	Аттестационные педагогические измерительные материалы по дисциплине «Управление техническими системами»	Саратов: Саратовский государственный аграрный университет имени Н.И. Вавилова, Вузовское образование, 2012	http://www.iprbookshop.ru/8165.html
6.1.3. Методические разработки				
	Авторы, составители	Заглавие	Издательство, год	Адрес
Л3.1	Попов Д. Н., Сиухин М. В.	Расчет нелинейных систем стабилизации с гидроприводами: Методические указания к выполнению домашнего задания по дисциплине «Управление техническими системами»	, 2006	http://e.lanbook.com/books/element.php?pl1_id=62021
6.2. Перечень ресурсов информационно-телекоммуникационной сети "Интернет"				
Э1	Карманов К.Н. Взаимодействие дерева целей и дерева систем автомобильного транспорта в ТЭА [Электронный ресурс]: методические указания/ Карманов К.Н., Мельников А.Н., Хасанов И.Х.— Электрон. текстовые данные.— Оренбург: Оренбургский государственный университет, ЭБС АСВ, 2014.— 30 с.— Режим доступа: http://www.iprbookshop.ru/50048 .			
Э2	Зябров В.А. Основы автоматики и теории управления техническими системами [Электронный ресурс]: методические рекомендации/ Зябров В.А., Попов Д.А.— Электрон. текстовые данные.— М.: Московская государственная академия водного транспорта, 2015.— 46 с.— Режим доступа: http://www.iprbookshop.ru/47943 .			
6.3.1 Перечень программного обеспечения				
6.3.1.1	Microsoft Windows (лицензионное ПО)			
6.3.1.2	Пакет офисных программ Microsoft Office (лицензионное ПО)			
6.3.1.3	Acrobat DC (свободно распространяемое ПО)			
6.3.1.4	Консультант Плюс (отечественное лицензионное ПО)			
6.3.2 Перечень информационных справочных систем				
6.3.2.1	Справочная правовая система (СПС) КонсультантПлюс: http://www.consultant.ru			

МЕТОДИЧЕСКИЕ УКАЗАНИЯ

для организации самостоятельной работы
по дисциплине «Управление качеством энергопотребления»
для студентов направления подготовки
43.03.01 Сервис профиль «Сервис энергетического оборудования и
энергоаудит»



МИНИСТЕРСТВО НАУКИ И ВЫСШЕГО ОБРАЗОВАНИЯ РОССИЙСКОЙ ФЕДЕРАЦИИ
**ФЕДЕРАЛЬНОЕ ГОСУДАРСТВЕННОЕ БЮДЖЕТНОЕ
ОБРАЗОВАТЕЛЬНОЕ УЧРЕЖДЕНИЕ ВЫСШЕГО ОБРАЗОВАНИЯ
«ДОНСКОЙ ГОСУДАРСТВЕННЫЙ ТЕХНИЧЕСКИЙ УНИВЕРСИТЕТ»**
Технологический институт сервиса (филиал) ДГТУ в г. Ставрополе
(ТИС (филиал) ДГТУ в г. Ставрополе)

МЕТОДИЧЕСКИЕ УКАЗАНИЯ

по выполнению практических работ
по дисциплине «Электрогенерирующие установки малой мощности»
для студентов направления подготовки
43.03.01 Сервис

Направленность (профиль) Сервис профиль «Сервис энергетического оборудования и энергоаудит»

Методические указания по дисциплине «Электрогенерирующие установки малой мощности» содержат задания для студентов, необходимые для практических занятий.

Проработка предложенных заданий позволит студентам приобрести необходимые знания в области изучаемой дисциплины.

Предназначены для студентов направления подготовки 43.03.01 Сервис, направленность (профиль) Сервис профиль «Сервис энергетического оборудования и энергоаудит».

Содержание

ВВЕДЕНИЕ.....	4
Практическое занятие 1. Бензиновые электрогенераторы.	4
Практическое занятие 2. Техническое обслуживание бензиновых электрогенераторов.	5
Практическое занятие 3. Дизельные электрогенераторы.	5
Практическое занятие 4. Техническая эксплуатация дизельных электрогенераторов.....	5
Практическое занятие 5. Ветросиловые электрогенераторы. Солнечная энергетика.	5
СПИСОК РЕКОМЕНДУЕМЫХ ИНФОРМАЦИОННЫХ ИСТОЧНИКОВ.....	5

ВВЕДЕНИЕ

При изучении курса наряду с овладением студентами теоретическими положениями уделяется внимание приобретению практических навыков, с тем, чтобы они смогли успешно применять их в своей последующей работе.

Основной целью образования по дисциплине является освоение основных положений о системах энергетики и использование в профессиональной деятельности приобретенную совокупность знаний, умений и навыков для профессиональной деятельности.

Применение метода системного анализа к изучению данной дисциплины определяет следующие его задачи: изучение проблем в энергетике, расширение знания студентов в области электрогенерирующих установок малой мощности, развитие способности студентов к пониманию и критическому осмыслению проблем современности, обсуждаемых в средствах массовой информации, экономической литературе, а также приобретение навыков последовательно и грамотно излагать свои мысли в устной и письменной форме.

В результате освоения данной дисциплины формируются следующие компетенции у обучающегося:

ПК-3.2: Участвует в разработке технологической документации для осуществления процесса сервиса;

ПК-3.3: Использует методы принятия решения по применению ресурсосберегающих технологий.

Изучив данный курс, студент должен:

Знать:

Технические требования к качеству электрической энергии ЭГУММ, принципы организации их эксплуатации и сервисного обслуживания.

Уметь:

Оценивать работоспособность ЭГУММ и готовить их к применению, оценивать влияние параметров ЭГУММ на эксплуатационную надежность потребителей электрической энергии.

Владеть:

Методикой выбора вариантов применения ЭГУММ при выполнении типовых задач их эксплуатации.

Реализация компетентного подхода предусматривает широкое использование в учебном процессе активных и интерактивных форм проведения занятий (разбор конкретных ситуаций, собеседование) в сочетании с внеаудиторной работой с целью формирования и развития профессиональных навыков специалистов.

Лекционный курс является базой для последующего получения обучающимися практических навыков, которые приобретаются на практических занятиях, проводимых в активных формах: деловые игры; ситуационные семинары. Методика проведения практических занятий и их содержание продиктованы стремлением как можно эффективнее развивать у студентов мышление и интуицию, необходимые современному специалисту. Активные формы семинаров открывают большие возможности для проверки усвоения теоретического и практического материала.

Практическое занятие 1. Бензиновые электрогенераторы.

Цель занятия заключается в формировании у студентов профессиональной компетенции: ПК-3.2; ПК-3.3

Вопросы для обсуждения

1. Назначение ЭГУММ.
2. Требования, предъявляемые к ЭГУММ.

3. Структурная схема ЭГУММ.
4. Назначение элементов структуры ЭГУММ.
5. Назначение и основные элементы синхронного генератора.

Практическое занятие 2. Техническое обслуживание бензиновых электрогенераторов.

Цель занятия заключается в формировании у студентов профессиональной компетенции: ПК-3.2;ПК-3.3

Вопросы для обсуждения

1. Классификация синхронных генераторов.
2. Структурная схема синхронного генератора со щеточно-коллекторным узлом.
3. Структурная схема и принцип действия бесщеточного синхронного генератора.
4. Назначение и принцип регулирования напряжения синхронных генераторов.
5. Типы измерительных устройств регуляторов напряжения.

Практическое занятие 3. Дизельные электрогенераторы.

Цель занятия заключается в формировании у студентов профессиональной компетенции: ПК-3.2;ПК-3.3

Вопросы для обсуждения

1. Принцип работы угольного регулятора напряжения.
2. Принцип действия регулятора напряжения на магнитном усилителе.
3. Вращающие моменты на валу синхронного генератора.
4. Принцип регулирования частоты вращения привода синхронного генератора.
5. Принцип действия центробежного тахометра.
6. Принцип действия регулятора частоты тока.

Практическое занятие 4. Техническая эксплуатация дизельных электрогенераторов.

Цель занятия заключается в формировании у студентов профессиональной компетенции: ПК-3.2;ПК-3.3

Вопросы для обсуждения

1. Структурная схема синхронного генератора со щеточно-коллекторным узлом.
2. Структурная схема и принцип действия бесщеточного синхронного генератора.
3. Назначение и классификация регуляторов напряжения синхронных генераторов.
4. Принцип работы измерительного устройства регулятора напряжения с электрическим эталоном.
5. Принцип устройства и работы угольного регулятора напряжения.
6. Классификация синхронных генераторов по способу создания магнитного поля.

Практическое занятие 5. Ветросиловые электрогенераторы. Солнечная энергетика.

Цель занятия заключается в формировании у студентов профессиональной компетенции: ПК-3.2;ПК-3.3

Вопросы для обсуждения

1. Структурная схема и принцип действия регулятора напряжения на магнитном усилителе.
2. Характеристика вращающих моментов на валу синхронного генератора.
3. Необходимость регулирования частоты вращения привода синхронного генератора и виды регуляторов.
4. Принцип построения регуляторов частоты вращения на центробежных тахометрах.
5. Принцип формирования управляющего сигнала в регуляторах частоты тока.

СПИСОК РЕКОМЕНДУЕМЫХ ИНФОРМАЦИОННЫХ ИСТОЧНИКОВ

6.1.1. Основная литература				
	Авторы,	Заглавие	Издательство, год	Адрес
Л1.1	Онищенко Г.Б.	Электрический привод: Учебник	М.: Академия, 2006	
Л1.2	Попова, И. С.	Электрические машины. Асинхронные машины: учебное пособие	Москва: Издательский Дом МИСиС,	http://www.iprbookshop.ru/8027
6.1.2. Дополнительная литература				
	Авторы,	Заглавие	Издательство, год	Адрес
Л2.1	Шичков, Л. П.	Электрический привод: основы электропривода. учебное пособие	Москва: Российский государственный аграрный заочный университет, 2007	http://www.iprbookshop.ru/20658.html
Л2.2	Дробов, А. В., Галушко, В. Н.	Электрические машины. Практикум: учебное пособие	Минск: Республиканский институт профессионального образования	http://www.iprbookshop.ru/67794.html
6.1.3. Методические разработки				
	Авторы,	Заглавие	Издательство, год	Адрес
Л3.1	Удалов С.Н.	Возобновляемые источники энергии: Учебное пособие	Новосибирск: Новосибирский государственный технический университет	http://znaniyum.com/catalog/document?id=61395
6.2. Перечень ресурсов информационно-телекоммуникационной сети "Интернет"				
Э1	Удалов С.Н. Возобновляемые источники энергии [Электронный ресурс]: учебное пособие/ Удалов С.Н.— Электрон. текстовые данные.— Новосибирск: Новосибирский государственный технический университет, 2014. — 460 с.			
Э2	Лыкин А.В. Энергосбережение и повышение энергетической эффективности в электрических сетях [Электронный ресурс]: учебное пособие/ Лыкин А.В.— Электрон. текстовые данные.— Новосибирск: Новосибирский государственный			
6.3.1 Перечень программного обеспечения				
6.3.1.1	Microsoft Windows 7, Microsoft Office 2010 Professional Plus.			
6.3.2 Перечень информационных справочных систем				

6.3.2.1	Информационная справочная система КонсультантПлюс.Ставропольский край // Режим доступа: http://www.consultant.ru
---------	---

МЕТОДИЧЕСКИЕ УКАЗАНИЯ

по выполнению практических работ
по дисциплине «Электрогенерирующие установки малой мощности»
для студентов направления подготовки
43.03.01 Сервис

Направленность (профиль) Сервис профиль «Сервис энергетического оборудования и
энергоаудит»



МИНИСТЕРСТВО НАУКИ И ВЫСШЕГО ОБРАЗОВАНИЯ РОССИЙСКОЙ ФЕДЕРАЦИИ
**ФЕДЕРАЛЬНОЕ ГОСУДАРСТВЕННОЕ БЮДЖЕТНОЕ
ОБРАЗОВАТЕЛЬНОЕ УЧРЕЖДЕНИЕ ВЫСШЕГО ОБРАЗОВАНИЯ
«ДОНСКОЙ ГОСУДАРСТВЕННЫЙ ТЕХНИЧЕСКИЙ УНИВЕРСИТЕТ»**
Технологический институт сервиса (филиал) ДГТУ в г. Ставрополе
(ТИС (филиал) ДГТУ в г. Ставрополе)

МЕТОДИЧЕСКИЕ УКАЗАНИЯ

для организации самостоятельной работы
по дисциплине «Электрогенерирующие установки малой
мощности»

для студентов направления подготовки
43.03.01 Сервис профиль «Сервис энергетического оборудования и
энергоаудит»

Методические указания по дисциплине «Электрогенерирующие установки малой мощности» содержат задания для студентов, необходимые для организации самостоятельной работы.

Проработка предложенных заданий позволит студентам приобрести необходимые знания в области изучаемой дисциплины.

Предназначены для студентов направления подготовки 43.03.01 Сервис профиль "Сервис энергетического оборудования и энергоаудит".

СОДЕРЖАНИЕ

ВВЕДЕНИЕ	4
1. ОБЩАЯ ХАРАКТЕРИСТИКА САМОСТОЯТЕЛЬНОЙ РАБОТЫ	4
2. КОНТРОЛЬНЫЕ ТОЧКИ И ВИДЫ ОТЧЕТНОСТИ ПО НИМ	4
3. МЕТОДИЧЕСКИЕ РЕКОМЕНДАЦИИ ПО ИЗУЧЕНИЮ ТЕОРЕТИЧЕСКОГО МАТЕРИАЛА	5
4. МЕТОДИЧЕСКИЕ РЕКОМЕНДАЦИИ ПО ПОДГОТОВКЕ К ПРАКТИЧЕСКИМ ЗАНЯТИЯМ	6
5. МЕТОДИЧЕСКИЕ РЕКОМЕНДАЦИИ ПО ПОДГОТОВКЕ ДОКЛАДА	7
6. МЕТОДИЧЕСКИЕ РЕКОМЕНДАЦИИ ПО ПОДГОТОВКЕ К ТЕСТИРОВАНИЮ	9
7. МЕТОДИЧЕСКИЕ РЕКОМЕНДАЦИИ ПО ВЫПОЛНЕНИЮ КОНТРОЛЬНОЙ РАБОТЫ	9
8. МЕТОДИЧЕСКИЕ РЕКОМЕНДАЦИИ ПО ПОДГОТОВКЕ К ЗАЧЕТУ	11
9. МЕТОДИЧЕСКИЕ РЕКОМЕНДАЦИИ ПО ПОДГОТОВКЕ К ЭКЗАМЕНУ	12
СПИСОК РЕКОМЕНДУЕМЫХ ИНФОРМАЦИОННЫХ ИСТОЧНИКОВ	13

ВВЕДЕНИЕ

Цель методических указаний – оказать помощь студентам в освоении курса «Электрогенерирующие установки малой мощности».

Данные методические указания направлены на систематизированное и логически последовательное изучение общих закономерностей функционирования электрогенерирующих установок малой мощности с помощью обсуждения проблемных вопросов по теме, решения проблемных задач и обсуждения ситуаций, тестов, подготовки рефератов, докладов, презентаций.

Перед началом курса целесообразно ознакомиться со структурой дисциплины на основании программы, а также с последовательностью изучения тем и их объемом. С целью оптимальной самоорганизации необходимо сопоставить эту информацию с графиком занятий и выявить наиболее затратные по времени и объему темы, чтобы заранее определить для себя периоды объемных заданий.

1. ОБЩАЯ ХАРАКТЕРИСТИКА САМОСТОЯТЕЛЬНОЙ РАБОТЫ

Основной целью образования по дисциплине является освоение основных положений о электрогенерирующих установках малой мощности и использование в профессиональной деятельности приобретенную совокупность знаний, умений и навыков для профессиональной деятельности.

Применение метода системного анализа к изучению данной дисциплины определяет следующие его задачи: изучение проблем в энергетике в исторической перспективе, расширение знания студентов в области электрогенерирующих установок малой мощности, развитие способности студентов к пониманию и критическому осмыслению проблем современности, обсуждаемых в средствах массовой информации, технической литературе, а также приобретение навыков последовательно и грамотно излагать свои мысли в устной и письменной форме.

В результате освоения данной дисциплины формируются следующие компетенции у обучающегося:

ПК-3.2: Участвует в разработке технологической документации для осуществления процесса сервиса;

ПК-3.3: Использует методы принятия решения по применению ресурсосберегающих технологий.

Самостоятельная работа по дисциплине «Электрогенерирующие установки малой мощности» выполняется с целью получения и закрепления знаний, приобретенных при изучении теоретического материала.

2. КОНТРОЛЬНЫЕ ТОЧКИ И ВИДЫ ОТЧЕТНОСТИ ПО НИМ

Контроль качества и сроков изучение тем лекций выполняется в соответствии с учебным графиком. Оформляется в виде конспектирования текста.

Контроль качества и сроков выполнения практических заданий осуществляется в соответствии с учебным графиком. Оформляется в соответствии с заданием.

Контроль качества сдачи доклада осуществляется в соответствии с учебным графиком. Оформляется в соответствии с заданием.

Успеваемость студентов по каждой дисциплине оценивается в ходе текущего контроля и промежуточной аттестации.

3. МЕТОДИЧЕСКИЕ РЕКОМЕНДАЦИИ ПО ИЗУЧЕНИЮ ТЕОРЕТИЧЕСКОГО МАТЕРИАЛА

Изучение любого раздела или темы следует начинать с ознакомления с вопросами плана изучения темы. Теоретический материал представляет собой конспект лекций, содержащий необходимый набор утверждений и формул (без детальных подробностей), но с подробным обоснованием их использования при решении конкретных экономических задач. При изучении материала необходимо помимо лекционных материалов использовать рекомендуемую основную и дополнительную литературу для лучшего усвоения материала.

Осваивать теорию следует в соответствии с той последовательностью, которая представлена в плане лекции. Методика работы с литературой предусматривает ведение записи прочитанного в виде плана - конспекта, опорного конспекта. Это позволит сделать знания системными, зафиксировать и закрепить их в памяти.

Для успешного освоения дисциплины, необходимо самостоятельно детально изучить представленные темы по рекомендуемым источникам информации. При подготовке к занятиям следует руководствоваться указаниями и рекомендациями преподавателя, использовать основную литературу из представленного им списка. Для наиболее глубокого освоения дисциплины рекомендуется изучать литературу, обозначенную как «дополнительная» в представленном списке в РПД.

Вопросы для подготовки к устному опросу текущего контроля (Блок 1)

1. Назначение ЭГУММ.
2. Требования, предъявляемые к ЭГУММ.
3. Структурная схема ЭГУММ.
4. Назначение элементов структуры ЭГУММ.
5. Назначение и основные элементы синхронного генератора.
6. Классификация синхронных генераторов.
7. Структурная схема синхронного генератора со щеточно-коллекторным узлом.
8. Структурная схема и принцип действия бесщеточного синхронного генератора.
9. Назначение и принцип регулирования напряжения синхронных генераторов.
10. Типы измерительных устройств регуляторов напряжения.
11. Принцип работы угольного регулятора напряжения.
12. Принцип действия регулятора напряжения на магнитном усилителе.
13. Вращающие моменты на валу синхронного генератора.
14. Принцип регулирования частоты вращения привода синхронного генератора.
15. Принцип действия центробежного тахометра.
16. Принцип действия регулятора частоты тока.
17. Назначение элементов структурной схемы системы автоматического регулирования частоты тока в ЭГУММ.
18. Принцип построения защиты от аварийных режимов в ЭГУММ.

Вопросы для подготовки к устному опросу текущего контроля (Блок 2)

1. Назначение и классификация ЭГУММ.
2. Требования, предъявляемые к ЭГУММ.
3. Структурная схема ЭГУММ с приводом от автономного двигателя и раздаточной коробкой.
4. Структурная схема ЭГУММ с приводом от автономного двигателя и муфтой.
5. Структурная схема ЭГУММ с приводом от двигателя базового шасси.
6. Назначение и краткая характеристика элементов структуры ЭГУММ.
7. Типы синхронных генераторов переменного тока, применяемых в ЭГУММ.
8. Назначение и основные элементы синхронного генератора.
9. Классификация синхронных генераторов по конструктивным особенностям магнитной системы.

10. Классификация синхронных генераторов по способу создания магнитного поля.
11. Структурная схема синхронного генератора со щеточно-коллекторным узлом.
12. Структурная схема и принцип действия бесщеточного синхронного генератора.
13. Назначение и классификация регуляторов напряжения синхронных генераторов.
14. Принцип работы измерительного устройства регулятора напряжения с электрическим эталоном.
15. Принцип устройства и работы угольного регулятора напряжения.
16. Структурная схема и принцип действия регулятора напряжения на магнитном усилителе.
17. Характеристика вращающих моментов на валу синхронного генератора.
18. Необходимость регулирования частоты вращения привода синхронного генератора и виды регуляторов.
19. Принцип построения регуляторов частоты вращения на центробежных тахометрах.
20. Принцип формирования управляющего сигнала в регуляторах частоты тока.
21. Структурная схема системы автоматического регулирования частоты тока в ЭГУММ.
22. Назначение и типы аппаратов защиты в ЭГУММ.
23. Структурная схема автомата защиты от перенапряжения (АЗП) в ЭГУММ.
24. Структурная схема системы защиты от аварийного изменения частоты тока в ЭГУММ.

Критерии оценки устного опроса

Полнота ответа на поставленный вопрос, умение использовать термины, приводить примеры, делать выводы.

За каждый блок в сумме обучающийся должен получить 25 баллов, из них 5 – за посещение занятий, 5 - Выполнение дополнительных заданий (доклад, статья, презентация), 10 – за выполнение тестовых заданий, 5 – за защиту лабораторных работ

Критерии получения оценки:

- результат, содержащий полный правильный ответ – максимальное количество баллов;

- результат, содержащий неполный правильный ответ (степень полноты ответа – более 60%) или ответ, содержащий незначительные неточности – 75% от максимального количества баллов;

результат, содержащий неполный правильный ответ (степень полноты ответа – от 30 до 60%) или ответ, содержащий значительные неточности – 40 % от максимального количества баллов;

- результат, содержащий неполный правильный ответ (степень полноты ответа – менее 30%), неправильный ответ (ответ не по существу задания) или отсутствие ответа – 0 % от максимального количества баллов.

4. МЕТОДИЧЕСКИЕ РЕКОМЕНДАЦИИ ПО ПОДГОТОВКЕ К ПРАКТИЧЕСКИМ ЗАНЯТИЯМ

Процесс подготовки к практическим (семинарским) занятиям включает изучение нормативных документов, обязательной и дополнительной литературы по рассматриваемому вопросу.

Непосредственное проведение практического (семинарского) занятия предполагает:

- индивидуальные выступления студентов с сообщениями по какому-либо вопросу изучаемой темы;

- фронтальное обсуждение рассматриваемой проблемы, обобщения и выводы;

- решение задач и упражнений по образцу;

- решение вариантных задач и упражнений;

- решение ситуационных производственных (профессиональных) задач;

- проектирование и моделирование разных видов и компонентов профессиональной деятельности.

Процесс подготовки к практическим (семинарским) занятиям включает изучение нормативных документов, обязательной и дополнительной литературы по рассматриваемому вопросу.

5. МЕТОДИЧЕСКИЕ РЕКОМЕНДАЦИИ ПО ПОДГОТОВКЕ ДОКЛАДА

К самостоятельной работе относится написание и защита доклада в семестре. Подготовка доклада по дисциплине «Электрогенерирующие установки малой мощности» - один из основных этапов учебного процесса в обучении студентов, которым необходимо приобрести навыки самостоятельного исследования и представления его результатов. Тема выбирается студентом самостоятельно по согласованию с преподавателем.

Примерные темы доклада:

1. Назначение и классификация ЭГУММ.
2. Требования, предъявляемые к ЭГУММ.
3. Структурная схема ЭГУММ с приводом от автономного двигателя и раздаточной коробкой.
4. Структурная схема ЭГУММ с приводом от автономного двигателя и муфтой.
5. Структурная схема ЭГУММ с приводом от двигателя базового шасси.
6. Назначение и краткая характеристика элементов структуры ЭГУММ.
7. Типы синхронных генераторов переменного тока, применяемых в ЭГУММ.
8. Назначение и основные элементы синхронного генератора.
9. Классификация синхронных генераторов по конструктивным особенностям магнитной системы.
10. Классификация синхронных генераторов по способу создания магнитного поля.
11. Структурная схема синхронного генератора со щеточно-коллекторным узлом.
12. Структурная схема и принцип действия бесщеточного синхронного генератора.
13. Назначение и классификация регуляторов напряжения синхронных генераторов.
14. Принцип работы измерительного устройства регулятора напряжения с электрическим эталоном.

В результате подготовки доклада студент может выступать на конференциях и семинарах по этому вопросу.

Общие рекомендации по подготовке доклада

Доклад должен включать в себя введение, основную часть и заключение.

Во введении необходимо отразить обоснование актуальности выбранной темы, краткое описание текущего состояния проблемы. В нем студент должен указать цель и задачи работы, объект исследования, элементы новизны, введенные в процессе написания работы. Необходимо перечислить проблемы, которые должны быть решены в рамках выбранной темы.

Основная часть доклада должна содержать вопросы, предусмотренные в плане работы. В ней необходимо отразить теоретические основы, раскрывающие суть проблемы, проанализировать собранные материалы, характеризующие практическую сторону объекта исследования. Этот раздел может содержать рабочие таблицы, диаграммы (диаграммы и другие материалы).

В заключение необходимо отразить выводы и предложения, полученные в результате предыдущей работы. Они должны быть сформулированы четко и точно.

Список литературы включает в алфавитном порядке список современных законов и нормативных актов, соответствующей научной литературы, научных работ, статистических сборников и других источников, выпущенных не ранее пяти лет.

Оформление доклада и порядок защиты

Объем работы – 4-7 страниц пронумерованного компьютерного текста, шрифт, 14, интервал 1,5, поля стандартные. Иллюстрации, фотографии, рисунки, графики, которые появляются на тексте, должны быть пронумерованы.

Выполненный доклад проверяется преподавателем. Если доклад оформлен согласно предъявляемым требованиям, то работа допускается к защите, о чем преподавателем делаются записи на титульном листе работы. Если доклад имеет отрицательный отзыв, то документ возвращается на доработку с последующим представлением о его повторном рассмотрении.

Требуемый уровень оригинальности не менее 50%.

Доклады могут сопровождаться презентацией, отражающей основные моменты выполненного исследования.

Критерии оценки доклада

Критерий оценки реферата	Показатель	Максимальное количество баллов
1. Степень раскрытия сущности проблемы	- соответствие содержания теме реферата;	1
	- полнота и глубина раскрытия основных понятий проблемы;	1
	- умение работать с литературой, систематизировать и структурировать материал;	1
	- умение обобщать, сопоставлять различные точки зрения по рассматриваемому вопросу;	1
	- аргументировать основные положения и выводы;	1
	- умение четко и обоснованно формулировать выводы;	2
	- самостоятельность, способность к определению собственной позиции по проблеме и к практической адаптации материала	
2. Соблюдение требований по оформлению	- правильность и аккуратность оформления реферата	1
	- точность в цитировании и указании источника текстового фрагмента,	1
	- соблюдение требований к объему и структуре реферата;	1
	- грамотность и культура изложения	1
3. Уровень защиты реферата	- доклад структурирован, раскрывает тему	1
	- даны правильные, аргументированные ответы на уточняющие вопросы	2
	- слайды представлены в логической последовательности и оформление презентации;	1
	- количество слайдов не более 10	1
Максимальное количество баллов		17

Для подготовки презентации к защите реферата, обучающемуся необходимо использовать PowerPoint. Количество слайдов презентации к защите реферата – не более 10.

Максимальное количество баллов, которое обучающийся может получить за подготовку реферата и презентации к нему составляет 17 баллов. Баллы учитываются в процессе проведения текущего контроля.

17 баллов – оценка «отлично»;

12-16 баллов – оценка «хорошо»;

8-11 баллов – оценка «удовлетворительно»

Менее 8 баллов – оценка «неудовлетворительно».

6. МЕТОДИЧЕСКИЕ РЕКОМЕНДАЦИИ ПО ПОДГОТОВКЕ К ТЕСТИРОВАНИЮ

Данный вид самостоятельной работы рабочей программой дисциплины (модуля) не предусмотрен.

Успешное выполнение тестовых заданий является необходимым условием итоговой положительной оценки в соответствии с рейтинговой системой обучения. Выполнение тестовых заданий предоставляет студентам возможность самостоятельно контролировать уровень своих знаний, обнаруживать пробелы в знаниях и принимать меры по их ликвидации. Форма изложения тестовых заданий позволяет закрепить и восстановить в памяти пройденный материал. Тестовые задания охватывают основные вопросы по дисциплине «Электрогенерирующие установки малой мощности».

У студента есть возможность выбора правильного ответа или нескольких правильных ответов из числа предложенных вариантов. Для выполнения тестовых заданий студенты должны изучить лекционный материал по теме, соответствующие разделы учебников, учебных пособий и других источников.

Контрольный тест выполняется студентами самостоятельно во время семинарских занятий.

Тестовые задания

Не предусмотрены

Критерии оценивания компетенций

Оценка «отлично» выставляется студенту, если количество правильных ответов на тестовые задания превышает 90 %.

Оценка «хорошо» выставляется студенту, если количество правильных ответов на тестовые задания превышает 70 %).

Оценка «удовлетворительно» выставляется студенту, если количество правильных ответов на тестовые задания превышает 50 %).

Оценка «неудовлетворительно» выставляется студенту, если количество правильных ответов на тестовые задания составляет менее 50 %, либо ответы заимствованы.

Оформление ответов на тесты

Ответы на тесты оформляются на студентом на отдельном листе самостоятельно. В правом углу проставляется ФИО и группа, далее следует номер теста и выбранный вариант ответа.

7. МЕТОДИЧЕСКИЕ РЕКОМЕНДАЦИИ ПО ВЫПОЛНЕНИЮ КОНТРОЛЬНОЙ РАБОТЫ

Данный вид самостоятельной работы рабочей программой дисциплины (модуля) не предусмотрен.

Контрольная работа, как одна из форм оценки уровня подготовки студентов, ставит своей целью закрепление теоретических знаний, полученных студентами в процессе изучения данной дисциплины, и приобретение ими навыков практического анализа особенностей функционирования организаций в современных условиях.

Выполнение контрольной работы способствует приобретению студентами навыков самостоятельной работы с первоисточниками, учебной, научной и специальной

литературой, умений выделять в них главное, анализировать, обобщать, логично излагать изученный материал.

Целью написания контрольной работы является создание у студента целостного впечатления о профессиональной деятельности, что способствует выработке у студентов умения ориентироваться в законодательстве и самостоятельно принимать решения по практическим ситуациям; закрепить знания, полученные в результате самостоятельной работы над учебным материалом.

К выполнению контрольной работы студенты приступают только после усвоения всех тем программы. Контрольная работа является отчетом о самостоятельной работе студента.

Оформление контрольной работы и порядок защиты

Контрольная работа должна иметь титульный лист, план работы, непосредственно текст (условие задач и решение).

Контрольная работа должна быть аккуратно оформлена (формат А4, машинописный текст, размер левого поля 20 мм, правого – 10 мм, верхнего – 20 мм, нижнего – 20 мм, отступ красной строки 1,5, межстрочный интервал 1,5, шрифт 14, TimesNewRoman), иметь нумерацию страниц и список использованных источников, в котором указываются все использованные литературные источники, расположенные в алфавитном порядке и пронумерованные.

Контрольная работа представляется на проверку преподавателю, далее осуществляется защита в виде собеседования.

Критерии оценивания контрольной работы

Уровень качества письменной контрольной работы студента определяется с использованием следующей системы оценок:

Таблица 6 - Критерии оценки контрольной работы

Критерии оценки	Максимальное количество баллов
выполнение заданий	
1	3
2	3
3	3
4	3
5	3
6	2
Максимальное количество баллов	17

По результатам устного опроса по контрольной работе обучающемуся выставляется оценка «зачтено», или «не зачтено».

Оценка «зачтено» выставляется обучающемуся, если:

- обучающийся знает и воспроизводит основные положения дисциплины в соответствии с заданием, применяет их для выполнения типового задания, в котором очевиден способ решения;

- обучающийся демонстрирует базовые знания, умения и навыки, примененные при выполнении заданий контрольной работы;

- у обучающегося не имеется затруднений в использовании научно-понятийного аппарата в терминологии курса, а если затруднения имеются, то они незначительные;

- на дополнительные вопросы преподавателя обучающийся дал правильные или частично правильные ответы.

Компетенция(-и) или ее (их) часть(-и) сформированы на базовом уровне (уровень 1) (см. табл.).

Оценка «не зачтено» ставится обучающемуся, если:

- обучающийся имеет представление о содержании дисциплины, но не знает основные положения (темы, раздела, закона и т.д.), к которому относится задание, не способен выполнить задание с очевидным решением, не владеет навыками в области изучаемой дисциплины;

- обучающийся не демонстрирует базовые знания, умения и навыки, необходимые для выполнения заданий контрольной работы;

- в процессе ответа по теоретическому и практическому материалу, содержащемуся в вопросах контрольной работы, допущены принципиальные ошибки при изложении материала.

Компетенция(-и) или ее (их) часть(-и) не сформированы.

Контрольная работа, признанная не отвечающей предъявляемым требованиям, возвращается студенту для доработки, при этом указываются ее недостатки и даются рекомендации для их устранения. Студенту предлагается с учетом замечаний преподавателя вторично представить контрольную работу вместе с первой работой.

8. МЕТОДИЧЕСКИЕ РЕКОМЕНДАЦИИ ПО ПОДГОТОВКЕ К ЗАЧЕТУ

Процедура зачета (дифференцированного зачета) как отдельное контрольное мероприятие проводится по следующим вопросам.

1. Назначение ЭГУММ.
2. Требования, предъявляемые к ЭГУММ.
3. Структурная схема ЭГУММ.
4. Назначение элементов структуры ЭГУММ.
5. Назначение и основные элементы синхронного генератора.
6. Классификация синхронных генераторов.
7. Структурная схема синхронного генератора со щеточно-коллекторным узлом.
8. Структурная схема и принцип действия бесщеточного синхронного генератора.
9. Назначение и принцип регулирования напряжения синхронных генераторов.
10. Типы измерительных устройств регуляторов напряжения.
11. Принцип работы угольного регулятора напряжения.
12. Принцип действия регулятора напряжения на магнитном усилителе.
13. Вращающие моменты на валу синхронного генератора.
14. Принцип регулирования частоты вращения привода синхронного генератора.
15. Принцип действия центробежного тахометра.
16. Принцип действия регулятора частоты тока.
17. Назначение элементов структурной схемы системы автоматического регулирования частоты тока в ЭГУММ.
18. Принцип построения защиты от аварийных режимов в ЭГУММ.

Вопросы для подготовки к устному опросу текущего контроля (Блок 2)

1. Назначение и классификация ЭГУММ.
2. Требования, предъявляемые к ЭГУММ.
3. Структурная схема ЭГУММ с приводом от автономного двигателя и раздаточной коробкой.
4. Структурная схема ЭГУММ с приводом от автономного двигателя и муфтой.
5. Структурная схема ЭГУММ с приводом от двигателя базового шасси.
6. Назначение и краткая характеристика элементов структуры ЭГУММ.
7. Типы синхронных генераторов переменного тока, применяемых в ЭГУММ.
8. Назначение и основные элементы синхронного генератора.
9. Классификация синхронных генераторов по конструктивным особенностям магнитной системы.
10. Классификация синхронных генераторов по способу создания магнитного поля.
11. Структурная схема синхронного генератора со щеточно-коллекторным узлом.

12. Структурная схема и принцип действия бесщеточного синхронного генератора.
13. Назначение и классификация регуляторов напряжения синхронных генераторов.
14. Принцип работы измерительного устройства регулятора напряжения с электрическим эталоном.
15. Принцип устройства и работы угольного регулятора напряжения.
16. Структурная схема и принцип действия регулятора напряжения на магнитном усилителе.
17. Характеристика вращающих моментов на валу синхронного генератора.
18. Необходимость регулирования частоты вращения привода синхронного генератора и виды регуляторов.
19. Принцип построения регуляторов частоты вращения на центробежных тахометрах.
20. Принцип формирования управляющего сигнала в регуляторах частоты тока.
21. Структурная схема системы автоматического регулирования частоты тока в ЭГУММ.
22. Назначение и типы аппаратов защиты в ЭГУММ.
23. Структурная схема автомата защиты от перенапряжения (АЗП) в ЭГУММ.

Зачет выставляется по результатам работы в семестре, при сдаче всех контрольных точек, предусмотренных текущим контролем успеваемости.

9. МЕТОДИЧЕСКИЕ РЕКОМЕНДАЦИИ ПО ПОДГОТОВКЕ К ЭКЗАМЕНУ

Данный вид отчетности рабочей программой дисциплины (модуля) не предусмотрен.

Промежуточная аттестация в форме экзамена предусматривает проведение обязательной экзаменационной процедуры. Перед экзаменом студенту необходимо полностью выполнить все задания к практическим занятиям, подготовить и защитить самостоятельную работу. При наличии задолженности по текущей аттестации по данной дисциплине студент к экзамену не допускается. Экзамен по дисциплине предусмотрен в устной форме по билетам.

Вопросы для экзамена:

Порядок и критерии оценивания

Экзамен является формой оценки качества освоения обучающимся образовательной программы по дисциплине. Проверка качества подготовки студентов на экзаменах заканчивается выставлением отметок по принятой пятибалльной шкале (см. п.1.2) (оценка «отлично», «хорошо», «удовлетворительно» или «неудовлетворительно»).

Распределение баллов по экзамену (промежуточная аттестация)

Вид учебных работ по дисциплине	Промежуточная аттестация	
	Оценка, баллы	Критерии оценки
Устный ответ на экзамене	Оценка «отлично» - 40 баллов	1) полно и аргументировано отвечает по содержанию вопроса; 2) обнаруживает понимание материала, может обосновать свои суждения, применить знания на практике, привести необходимые примеры; 3) излагает материал последовательно и правильно, с соблюдением исторической и хронологической последовательности. Компетенция (и) или ее часть сформирована
	Оценка «хорошо» - 30 - 39 баллов	ответ, удовлетворяющий тем же требованиям, что и для оценки «5», но допускает 1-2 ошибки, которые сам же

		исправляет. Компетенция и (или) ее часть сформирована на 2 уровне.
	Оценка «удовлетворительно» - 15 - 29 баллов	1) излагает материал неполно и допускает неточности в определении понятий или формулировке правил; 2) не умеет достаточно глубоко и доказательно обосновать свои суждения и привести свои примеры; 3) излагает материал непоследовательно и допускает ошибки. Компетенция и (или) ее часть сформирована на 1 уровне.
	Оценка «неудовлетворительно» - 0 - 14 баллов	1) студент обнаруживает незнание ответа на соответствующий вопрос; 2) допускает ошибки в формулировке определений и правил, искажающие их смысл; 3) беспорядочно и неуверенно излагает материал; 4) на дополнительные вопросы преподавателя обучающийся не дает правильные ответы. Компетенция и (или) ее часть не сформирована.
Решение экзаменационной задачи	10 баллов	Задача решена, сделан вывод
	0 баллов	Задача нерешена
Максимальная сумма баллов промежуточной аттестации - 50		

СПИСОК РЕКОМЕНДУЕМЫХ ИНФОРМАЦИОННЫХ ИСТОЧНИКОВ

6.1.1. Основная литература				
	Авторы,	Заглавие	Издательство, год	Адрес
Л1.1	Онищенко Г.Б.	Электрический привод: Учебник	М.: Академия, 2006	
Л1.2	Попова, И. С.	Электрические машины. Асинхронные машины: учебное пособие	Москва: Издательский Дом МИСиС, 2017	http://www.iprbookshop.ru/80271.html
6.1.2. Дополнительная литература				
	Авторы,	Заглавие	Издательство, год	Адрес
Л2.1	Шичков, Л. П.	Электрический привод: основы электропривода. учебное пособие	Москва: Российский государственный аграрный заочный университет, 2007	http://www.iprbookshop.ru/20658.html
Л2.2	Дробов, А. В., Галушко, В. Н.	Электрические машины. Практикум: учебное пособие	Минск: Республиканский институт профессионального образования (РИПО), 2017	http://www.iprbookshop.ru/67794.html
6.1.3. Методические разработки				
	Авторы,	Заглавие	Издательство, год	Адрес

ЛЗ.1	Удалов С.Н.	Возобновляемые источники энергии: Учебное пособие	Новосибирск: Новосибирский государственный технический университет (НГТУ), 2014	http://znanium.com/catalog/document?id=61395
6.2. Перечень ресурсов информационно-телекоммуникационной сети "Интернет"				
Э1	Удалов С.Н. Возобновляемые источники энергии [Электронный ресурс]: учебное пособие/ Удалов С.Н.— Электрон. текстовые данные.— Новосибирск: Новосибирский государственный технический университет, 2014.— 460 с.— Режим доступа: http://www.iprbookshop.ru/47686 .— ЭБС «IPRbooks»			
Э2	Лыкин А.В. Энергосбережение и повышение энергетической эффективности в электрических сетях [Электронный ресурс]: учебное пособие/ Лыкин А.В.— Электрон. текстовые данные.— Новосибирск: Новосибирский государственный технический университет, 2013.— 115 с.— Режим доступа: http://www.iprbookshop.ru/45212 .— ЭБС «IPRbooks»			
6.3.1 Перечень программного обеспечения				
6.3.1.1	Microsoft Windows 7, Microsoft Office 2010 Professional Plus.			
6.3.2 Перечень информационных справочных систем				
6.3.2.1	Информационная справочная система КонсультантПлюс.Ставропольский край // Режим доступа: http://www.consultant.ru			

МЕТОДИЧЕСКИЕ УКАЗАНИЯ

для организации самостоятельной работы
по дисциплине «Электрогенерирующие установки малой
мощности»
для студентов направления подготовки
43.03.01 Сервис профиль «Сервис энергетического оборудования и
энергоаудит»



МИНИСТЕРСТВО НАУКИ И ВЫСШЕГО ОБРАЗОВАНИЯ РОССИЙСКОЙ ФЕДЕРАЦИИ
ФЕДЕРАЛЬНОЕ ГОСУДАРСТВЕННОЕ БЮДЖЕТНОЕ
ОБРАЗОВАТЕЛЬНОЕ УЧРЕЖДЕНИЕ ВЫСШЕГО ОБРАЗОВАНИЯ
«ДОНСКОЙ ГОСУДАРСТВЕННЫЙ ТЕХНИЧЕСКИЙ УНИВЕРСИТЕТ»
Технологический институт сервиса (филиал) ДГТУ в г. Ставрополе
(ТИС (филиал) ДГТУ в г. Ставрополе)

МЕТОДИЧЕСКИЕ УКАЗАНИЯ

по выполнению практических работ
по дисциплине «Сервис нестандартных источников энергии»
для студентов направления подготовки
43.03.01 Сервис
Направленность (профиль) Сервис профиль «Сервис
энергетического оборудования и энергоаудит»

Методические указания по дисциплине «Сервис нестандартных источников энергии» содержат задания для студентов, необходимые для практических занятий.

Проработка предложенных заданий позволит студентам приобрести необходимые знания в области изучаемой дисциплины.

Предназначены для студентов направления подготовки 43.03.01 Сервис, направленность (профиль) Сервис профиль «Сервис энергетического оборудования и энергоаудит»

Содержание

ВВЕДЕНИЕ.....	4
Практическое занятие 1 Общие сведения о солнечной энергии. Солнечная энергетика в России и в мире. Преобразователи солнечной энергии.....	4
Практическое занятие 2 Расчет плоского солнечного коллектора.....	5
Практическое занятие 3 Принципы расчета ветроустановок.	5
Практическое занятие 4 Принципы расчета теплового насоса.....	5
СПИСОК РЕКОМЕНДУЕМЫХ ИНФОРМАЦИОННЫХ ИСТОЧНИКОВ.....	5

ВВЕДЕНИЕ

При изучении курса наряду с овладением студентами теоретическими положениями уделяется внимание приобретению практических навыков, с тем, чтобы они смогли успешно применять их в своей последующей работе.

Основной целью образования по дисциплине является освоение основных положений о нестандартных источниках энергии и использование в профессиональной деятельности приобретенную совокупность знаний, умений и навыков для профессиональной деятельности..

Применение метода системного анализа к изучению данной дисциплины определяет следующие его задачи: изучение сервиса нестандартных источников энергии, расширение знания студентов в области сервисного обслуживания, развитие способности студентов к пониманию и критическому осмыслению проблем современности, обсуждаемых в средствах массовой информации, технической литературе, а также приобретение навыков последовательно и грамотно излагать свои мысли в устной и письменной форме.

В результате освоения данной дисциплины формируются следующие компетенции у обучающегося:

ПК-3.2: Участвует в разработке технологической документации для осуществления процесса сервиса;

ПК-3.3: Использует методы принятия решения по применению ресурсосберегающих технологий.

Изучив данный курс, студент должен:

Знать:

Терминологию и основные виды нетрадиционных источников энергии, основанных на использовании энергии солнца, ветра, биомассы, геотермальной энергии и энергии волн.;

Уметь:

Отыскивать и использовать информацию о способах применения нетрадиционных источников энергии;

Владеть:

навыки выбора тех или иных нетрадиционных источников энергии для применения в различных условиях..

Реализация компетентного подхода предусматривает широкое использование в учебном процессе активных и интерактивных форм проведения занятий (разбор конкретных ситуаций, собеседование) в сочетании с внеаудиторной работой с целью формирования и развития профессиональных навыков специалистов.

Лекционный курс является базой для последующего получения обучающимися практических навыков, которые приобретаются на практических занятиях, проводимых в активных формах: деловые игры; ситуационные семинары. Методика проведения практических занятий и их содержание продиктованы стремлением как можно эффективнее развивать у студентов мышление и интуицию, необходимые современному специалисту. Активные формы семинаров открывают большие возможности для проверки усвоения теоретического и практического материала.

Практическое занятие 1. Общие сведения о солнечной энергии. Солнечная энергетика в России и в мире. Преобразователи солнечной энергии

Цель занятия заключается в формировании у студентов профессиональной компетенции: ПК-3.2;ПК-3.3

Вопросы для обсуждения

1. Солнечная энергия .
2. Прямое преобразование в электрическую энергию (фотоэлектричество).
3. Преобразование в электроэнергию (термодинамический цикл).
4. Преобразование в тепловую энергию (солнечные коллекторы).
5. Энергия ветра.
6. Производство электрической энергии (ВЭУ).

Практическое занятие 2 Расчет плоского солнечного коллектора

Цель занятия заключается в формировании у студентов профессиональной компетенции: ПК-3.2;ПК-3.3

Вопросы для обсуждения

1. Теоретические и практические аспекты энергосбережения и энергетической эффективности
2. Государственная политика энергосбережения и повышения энергетической эффективности энергосервисные контракты
3. Организационно-правовое и финансовое обеспечение в области энергосбережения и повышения энергоэффективности
4. Оценка эффективности использования различных видов энергоресурсов
5. Оценка энергоэффективности энергопотребляющего оборудования и мероприятий по энергосбережению
6. Энергообследование предприятия
7. Основные энергосберегающие мероприятия
8. Организационно-технические и малозатратные мероприятия по экономии электрической энергии
9. Основы теории теплообмена.
10. Теплопроводность.

Практическое занятие 3. Принципы расчета ветроустановок.

Цель занятия заключается в формировании у студентов профессиональной компетенции: ПК-3.2;ПК-3.3

Вопросы для обсуждения

1. Сравнительный анализ схем вводов закрытых систем теплоснабжения.
2. Задачи и принцип регулирования температуры на вводах местных систем горячего водоснабжения.
3. Нормативные методы расчета тепловых нагрузок на вентиляцию и тепловыделения жилых зданий.
4. Характеристика схем абонентских вводов открытых систем теплоснабжения.
5. Ограничительные условия, обязательные к выполнению при построении пьезометрических графиков.
6. Методика расчета часовых расходов тепла на горячее водоснабжение жилых зданий.
7. Характеристика схем вводов закрытых систем теплоснабжения
8. Задачи и принципы автоматического регулирования тепловых пунктов.
9. Виды колебаний тепловых нагрузок горячего водоснабжения и методика их расчета.
10. Присоединение местных систем теплоснабжения к тепловым сетям.

Практическое занятие 4 Принципы расчета теплового насоса.

Цель занятия заключается в формировании у студентов профессиональной компетенции: ПК-3.2;ПК-3.3

Вопросы для обсуждения

1. Назначение и принцип работы регулятора давления непрямого действия.
2. Методика расчета пиковых тепловых технологических нагрузок.
3. Общая характеристика, достоинства и недостатки паровых систем теплоснабжения.
4. Необходимые условия и принципы подключения к теплосети абонентов по независимым и насосным схемам.
5. Определение годовых расходов тепла сезонными потребителями.
6. Сравнительный анализ схем абонентских вводов открытых систем теплоснабжения.
7. Методика расчета линейных потерь давления для гидравлически шероховатых труб.
8. Построение графика продолжительности сезонной нагрузки.
9. Общая характеристика и конструктивные особенности скоростных теплообменников.
10. Теплопроводность.

СПИСОК РЕКОМЕНДУЕМЫХ ИНФОРМАЦИОННЫХ ИСТОЧНИКОВ

	Авторы,	Заглавие	Издательство, год	Адрес
Л1.1	Сибикин Ю.Д.	Нетрадиционные и возобновляемые источники энергии: Учеб. пособие	М.: Кнорус, 2010	
Л1.2	Губарев В. Я., Арзамасцев А. Г.	Нетрадиционные и возобновляемые источники энергии: Учебное пособие	Липецк: Липецкий государственный технический университет, ЭБС АСВ, 2014	http://www.iprbookshop.ru/55117.html
Л1.3	Удалов С.Н.	Возобновляемые источники энергии	Новосибирск: Новосибирский государственный технический университет (НГТУ), 2014	http://znani.um.com/go.php?id=556622
6.1.2. Дополнительная литература				
	Авторы,	Заглавие	Издательство, год	Адрес
Л2.1	Удалов С. Н.	Возобновляемые источники энергии: Учебное пособие	Новосибирск: Новосибирский государственный технический университет, 2014	http://www.iprbookshop.ru/47686.html

	Авторы,	Заглавие	Издательство, год	Адрес
Л2.2	Губарев В. Я., Арзамасцев А. Г.	Определение плотности теплового потока солнечного излучения: Методические указания к лабораторной работе по дисциплине «Нетрадиционные и возобновляемые источники энергии»	Липецк: Липецкий государственный технический университет, ЭБС АСВ, 2014	http://www.iprbookshop.ru/55118.html
6.1.3. Методические разработки				
	Авторы,	Заглавие	Издательство, год	Адрес
Л3.1	Кузьмин С.Н., Ляшков В.И.	Нетрадиционные источники энергии: биоэнергетика: Учебное пособие	Москва: ООО "Научно-издательский центр ИНФРА-М", 2017	http://znani.um.com/go.php?id=612302
6.2. Перечень ресурсов информационно-телекоммуникационной сети "Интернет"				
Э1	Нетрадиционные и возобновляемые источники энергии [Электронный ресурс]: учебное пособие /; сост. В. Я. Губарев, А. Г. Арзамасцев. — Электрон. текстовые данные. — Липецк: Липецкий государственный технический университет, ЭБС АСВ, 2014. — 72 с. — 978-5-88247-672-3. — Режим доступа: http://www.iprbookshop.ru/55117.html			
Э2	Удалов, С. Н. Возобновляемые источники энергии [Электронный ресурс] : учебное пособие / С. Н. Удалов. — Электрон. текстовые данные. — Новосибирск : Новосибирский государственный технический университет, 2014. — 460 с. — 978-5-7782-2358-5. — Режим доступа:			
6.3.1 Перечень программного обеспечения				
6.3.1.1	Microsoft Windows 7, Microsoft Office 2010 Professional Plus.			
6.3.2 Перечень информационных справочных систем				
6.3.2.1	Информационная справочная система КонсультантПлюс.Ставропольский край // Режим доступа: http://www.consultant.ru			

МЕТОДИЧЕСКИЕ УКАЗАНИЯ

по выполнению практических работ
по дисциплине «Сервис нестандартных источников энергии»
для студентов направления подготовки
43.03.01 Сервис
Направленность (профиль) Сервис профиль «Сервис
энергетического оборудования и энергоаудит»



МИНИСТЕРСТВО НАУКИ И ВЫСШЕГО ОБРАЗОВАНИЯ РОССИЙСКОЙ ФЕДЕРАЦИИ
**ФЕДЕРАЛЬНОЕ ГОСУДАРСТВЕННОЕ БЮДЖЕТНОЕ
ОБРАЗОВАТЕЛЬНОЕ УЧРЕЖДЕНИЕ ВЫСШЕГО ОБРАЗОВАНИЯ
«ДОНСКОЙ ГОСУДАРСТВЕННЫЙ ТЕХНИЧЕСКИЙ УНИВЕРСИТЕТ»**
Технологический институт сервиса (филиал) ДГТУ в г. Ставрополе
(ТИС (филиал) ДГТУ в г. Ставрополе)

МЕТОДИЧЕСКИЕ УКАЗАНИЯ

для организации самостоятельной работы
по дисциплине «Сервис нестандартных источников энергии»
для студентов направления подготовки
43.03.01 Сервис профиль «Сервис энергетического оборудования и энергоаудит»

Методические указания по дисциплине «Сервис нестандартных источников энергии» содержат задания для студентов, необходимые для организации самостоятельной работы.

Проработка предложенных заданий позволит студентам приобрести необходимые знания в области изучаемой дисциплины.

Предназначены для студентов направления подготовки 43.03.01 Сервис профиль "Сервис энергетического оборудования и энергоаудит".

СОДЕРЖАНИЕ

ВВЕДЕНИЕ	4
1. ОБЩАЯ ХАРАКТЕРИСТИКА САМОСТОЯТЕЛЬНОЙ РАБОТЫ	4
2. КОНТРОЛЬНЫЕ ТОЧКИ И ВИДЫ ОТЧЕТНОСТИ ПО НИМ	4
3. МЕТОДИЧЕСКИЕ РЕКОМЕНДАЦИИ ПО ИЗУЧЕНИЮ ТЕОРЕТИЧЕСКОГО МАТЕРИАЛА	4
4. МЕТОДИЧЕСКИЕ РЕКОМЕНДАЦИИ ПО ПОДГОТОВКЕ К ПРАКТИЧЕСКИМ ЗАНЯТИЯМ	6
5. МЕТОДИЧЕСКИЕ РЕКОМЕНДАЦИИ ПО ПОДГОТОВКЕ ДОКЛАДА	6
6. МЕТОДИЧЕСКИЕ РЕКОМЕНДАЦИИ ПО ПОДГОТОВКЕ К ТЕСТИРОВАНИЮ	8
7. МЕТОДИЧЕСКИЕ РЕКОМЕНДАЦИИ ПО ВЫПОЛНЕНИЮ КОНТРОЛЬНОЙ РАБОТЫ	9
8. МЕТОДИЧЕСКИЕ РЕКОМЕНДАЦИИ ПО ПОДГОТОВКЕ К ЗАЧЕТУ	10
9. МЕТОДИЧЕСКИЕ РЕКОМЕНДАЦИИ ПО ПОДГОТОВКЕ К ЭКЗАМЕНУ	10
СПИСОК РЕКОМЕНДУЕМЫХ ИНФОРМАЦИОННЫХ ИСТОЧНИКОВ	13

ВВЕДЕНИЕ

Цель методических указаний – оказать помощь студентам в освоении курса «Сервис нестандартных источников энергии».

Данные методические указания направлены на систематизированное и логически последовательное изучение общих закономерностей функционирования нестандартных источников энергии с помощью обсуждения проблемных вопросов по теме, решения проблемных задач и обсуждения ситуаций, тестов, подготовки рефератов, докладов, презентаций.

Перед началом курса целесообразно ознакомиться со структурой дисциплины на основании программы, а также с последовательностью изучения тем и их объемом. С целью оптимальной самоорганизации необходимо сопоставить эту информацию с графиком занятий и выявить наиболее затратные по времени и объему темы, чтобы заранее определить для себя периоды объемных заданий.

1. ОБЩАЯ ХАРАКТЕРИСТИКА САМОСТОЯТЕЛЬНОЙ РАБОТЫ

Основной целью образования по дисциплине является освоение основных положений о нестандартных источниках энергии и использование в профессиональной деятельности приобретенную совокупность знаний, умений и навыков для профессиональной деятельности.

Применение метода системного анализа к изучению данной дисциплины определяет следующие его задачи: изучение технических проблем в исторической перспективе, расширение знания студентов в области энергетики, развитие способности студентов к пониманию и критическому осмыслению проблем современности, обсуждаемых в средствах массовой информации, технической литературе, а также приобретение навыков последовательно и грамотно излагать свои мысли в устной и письменной форме.

В результате освоения данной дисциплины формируются следующие компетенции у обучающегося:

ПК-3.2: Участвует в разработке технологической документации для осуществления процесса сервиса;

ПК-3.3: Использует методы принятия решения по применению ресурсосберегающих технологий.

Самостоятельная работа по дисциплине «Сервис нестандартных источников энергии» выполняется с целью получения и закрепления знаний, приобретенных при изучении теоретического материала.

2. КОНТРОЛЬНЫЕ ТОЧКИ И ВИДЫ ОТЧЕТНОСТИ ПО НИМ

Контроль качества и сроков изучение тем лекций выполняется в соответствии с учебным графиком. Оформляется в виде конспектирования текста.

Контроль качества и сроков выполнения практических заданий осуществляется в соответствии с учебным графиком. Оформляется в соответствии с заданием.

Контроль качества сдачи доклада осуществляется в соответствии с учебным графиком. Оформляется в соответствии с заданием.

Успеваемость студентов по каждой дисциплине оценивается в ходе текущего контроля и промежуточной аттестации.

3. МЕТОДИЧЕСКИЕ РЕКОМЕНДАЦИИ ПО ИЗУЧЕНИЮ ТЕОРЕТИЧЕСКОГО МАТЕРИАЛА

Изучение любого раздела или темы следует начинать с ознакомления с вопросами плана изучения темы. Теоретический материал представляет собой конспект лекций, содержащий необходимый набор утверждений и формул (без детальных подробностей), но с подробным обоснованием их использования при решении конкретных экономических задач. При изучении материала необходимо помимо лекционных материалов использовать рекомендуемую основную и дополнительную литературу для лучшего усвоения материала.

Осваивать теорию следует в соответствии с той последовательностью, которая представлена в плане лекции. Методика работы с литературой предусматривает ведение записи прочитанного в виде плана - конспекта, опорного конспекта. Это позволит сделать знания системными, зафиксировать и закрепить их в памяти.

Для успешного освоения дисциплины, необходимо самостоятельно детально изучить представленные темы по рекомендуемым источникам информации. При подготовке к занятиям следует руководствоваться указаниями и рекомендациями преподавателя, использовать основную литературу из представленного им списка. Для наиболее глубокого освоения дисциплины рекомендуется изучать литературу, обозначенную как «дополнительная» в представленном списке в РПД.

Вопросы для подготовки к устному опросу текущего контроля (Блок 1)

1. Теоретические и практические аспекты энергосбережения и энергетической эффективности
2. Государственная политика энергосбережения и повышения энергетической эффективности энергосервисные контракты
3. Организационно-правовое и финансовое обеспечение в области энергосбережения и повышения энергоэффективности
4. Оценка эффективности использования различных видов энергоресурсов
5. Оценка энергоэффективности энергопотребляющего оборудования и мероприятий по энергосбережению
6. Энергообследование предприятия
7. Основные энергосберегающие мероприятия
8. Организационно-технические и малозатратные мероприятия по экономии электрической энергии
9. Основы теории теплообмена.
10. Нормативный метод расчета тепловых нагрузок на отопление жилых зданий.
11. Сравнительный анализ схем вводов закрытых систем теплоснабжения.
12. Задачи и принцип регулирования температуры на вводах местных систем горячего водоснабжения.
13. Нормативные методы расчета тепловых нагрузок на вентиляцию и тепловыделения жилых зданий.
14. Характеристика схем абонентских вводов открытых систем теплоснабжения.
15. Ограничительные условия, обязательные к выполнению при построении пьезометрических графиков.
16. Методика расчета часовых расходов тепла на горячее водоснабжение жилых зданий.
17. Характеристика схем вводов закрытых систем теплоснабжения
18. Задачи и принципы автоматического регулирования тепловых пунктов.
19. Виды колебаний тепловых нагрузок горячего водоснабжения и методика их расчета.
20. Присоединение местных систем теплопотребления к тепловым сетям.
21. Назначение и принцип работы регулятора давления непрямого действия.
22. Методика расчета пиковых тепловых технологических нагрузок.
23. Общая характеристика, достоинства и недостатки паровых систем теплоснабжения.
24. Необходимые условия и принципы подключения к теплосети абонентов по независимым и насосным схемам.
25. Определение годовых расходов тепла сезонными потребителями.
26. Сравнительный анализ схем абонентских вводов открытых систем теплоснабжения.
27. Методика расчета линейных потерь давления для гидравлически шероховатых труб.
28. Построение графика продолжительности сезонной нагрузки.
29. Общая характеристика и конструктивные особенности скоростных теплообменников.
30. Теплопроводность.

Вопросы для подготовки к устному опросу текущего контроля (Блок 2)

31. Расчет годовых расходов тепла круглогодичными потребителями.
32. Достоинства и недостатки открытых и закрытых двухтрубных систем теплоснабжения.
33. Методика расчета линейных потерь давления для гидравлически гладких труб.
34. Общая характеристика централизованных систем теплоснабжения.
35. Методика определения температурного напора теплообменников.
36. Основные требования к качеству горячей воды.
37. Схемы включения аккумуляторов тепла и определение их емкости.
38. Методика расчета элеватора в оптимальном режиме.
39. Разновидности систем горячего водоснабжения.
40. Вода и водяной пар - как теплоносители: их характеристика, достоинства и недостатки.
41. Методика теплового расчета скоростных водоводяных теплообменников.
42. Методика теплотехнического расчета трубопроводов теплотрассы.
43. Сравнительная характеристика одно- и многотрубных водяных систем теплоснабжения.

44. Методика расчета элеватора на перепад давлений, превышающий минимальный.
45. Назначение и принцип работы регулятора давления прямого действия.
46. Общая характеристика централизованных систем теплоснабжения.
47. Методика теплового расчета скоростных и емкостных пароводяных теплообменников.
48. Методика построения пьезометрических графиков, понятие о пьезометрическом напоре.
49. Общая характеристика и конструктивные особенности емкостных теплообменников.
50. Вывод основных уравнений материального и теплового балансов элеватора.
51. Назначение и принципы функционирования регулятора расхода прямого действия.
52. Общая характеристика и конструктивные особенности емкостных теплообменников.
53. Необходимые условия и принципы подключения к теплосети абонентов по элеваторной схеме.
54. Методика расчета часовых расходов тепла на горячее водоснабжение жилых зданий.
55. Сравнительная характеристика одно- и многотрубных водяных систем теплоснабжения.
56. Схемы включения аккумуляторов тепла и определение их емкости.
57. Техничко-экономический принцип формирования нормируемых тепловых потерь теплотрасс.
58. Классификация потребителей тепла по режиму потребления и их характеристика.
59. Достоинства и недостатки различных систем горячего водоснабжения.
60. Назначение баков аккумуляторов горячей воды и методика их расчета.

Критерии оценки устного опроса

Полнота ответа на поставленный вопрос, умение использовать термины, приводить примеры, делать выводы.

За каждый блок в сумме обучающийся должен получить 25 баллов, из них 5 – за посещение занятий, 5 - Выполнение дополнительных заданий (доклад, статья, презентация), 10 – за выполнение тестовых заданий, 5 – за защиту лабораторных работ

Критерии получения оценки:

- результат, содержащий полный правильный ответ – максимальное количество баллов;
- результат, содержащий неполный правильный ответ (степень полноты ответа – более 60%) или ответ, содержащий незначительные неточности – 75% от максимального количества баллов;
- результат, содержащий неполный правильный ответ (степень полноты ответа – от 30 до 60%) или ответ, содержащий значительные неточности – 40 % от максимального количества баллов;
- результат, содержащий неполный правильный ответ (степень полноты ответа – менее 30%), неправильный ответ (ответ не по существу задания) или отсутствие ответа – 0 % от максимального количества баллов.

4. МЕТОДИЧЕСКИЕ РЕКОМЕНДАЦИИ ПО ПОДГОТОВКЕ К ПРАКТИЧЕСКИМ ЗАНЯТИЯМ

Процесс подготовки к практическим (семинарским) занятиям включает изучение нормативных документов, обязательной и дополнительной литературы по рассматриваемому вопросу.

Непосредственное проведение практического (семинарского) занятия предполагает:

- индивидуальные выступления студентов с сообщениями по какому-либо вопросу изучаемой темы;
- фронтальное обсуждение рассматриваемой проблемы, обобщения и выводы;
- решение задач и упражнений по образцу;
- решение вариантных задач и упражнений;
- решение ситуационных производственных (профессиональных) задач;
- проектирование и моделирование разных видов и компонентов профессиональной деятельности.

Процесс подготовки к практическим (семинарским) занятиям включает изучение нормативных документов, обязательной и дополнительной литературы по рассматриваемому вопросу.

5. МЕТОДИЧЕСКИЕ РЕКОМЕНДАЦИИ ПО ПОДГОТОВКЕ ДОКЛАДА

К самостоятельной работе относится написание и защита доклада в семестре. Подготовка доклада по дисциплине «Сервис нестандартных источников энергии» - один из основных этапов учебного процесса в обучении студентов, которым необходимо приобрести навыки самостоятельного исследования и представления его результатов. Тема выбирается студентом самостоятельно по согласованию с преподавателем.

Примерные темы доклада:

1. Теоретические и практические аспекты энергосбережения и энергетической эффективности
2. Государственная политика энергосбережения и повышения энергетической эффективности энергосервисные контракты
3. Организационно-правовое и финансовое обеспечение в области энергосбережения и повышения энергоэффективности
4. Оценка эффективности использования различных видов энергоресурсов
5. Оценка энергоэффективности энергопотребляющего оборудования и мероприятий по энергосбережению
6. Энергообследование предприятия
7. Основные энергосберегающие мероприятия
8. Организационно-технические и малозатратные мероприятия по экономии электрической энергии
9. Основы теории теплообмена.
10. Теплопроводность.
11. Сравнительный анализ схем вводов закрытых систем теплоснабжения.
12. Задачи и принцип регулирования температуры на вводах местных систем горячего водоснабжения.
13. Нормативные методы расчета тепловых нагрузок на вентиляцию и тепловыделения жилых зданий.
14. Характеристика схем абонентских вводов открытых систем теплоснабжения.
15. Ограничительные условия, обязательные к выполнению при построении пьезометрических графиков.
16. Методика расчета часовых расходов тепла на горячее водоснабжение жилых зданий.
17. Характеристика схем вводов закрытых систем теплоснабжения
18. Задачи и принципы автоматического регулирования тепловых пунктов.
19. Виды колебаний тепловых нагрузок горячего водоснабжения и методика их расчета.

В результате подготовки доклада студент может выступать на конференциях и семинарах по этому вопросу.

Общие рекомендации по подготовке доклада

Доклад должен включать в себя введение, основную часть и заключение.

Во введении необходимо отразить обоснование актуальности выбранной темы, краткое описание текущего состояния проблемы. В нем студент должен указать цель и задачи работы, объект исследования, элементы новизны, введенные в процессе написания работы. Необходимо перечислить проблемы, которые должны быть решены в рамках выбранной темы.

Основная часть доклада должна содержать вопросы, предусмотренные в плане работы. В ней необходимо отразить теоретические основы, раскрывающие суть проблемы, проанализировать собранные материалы, характеризующие практическую сторону объекта исследования. Этот раздел может содержать рабочие таблицы, диаграммы (диаграммы и другие материалы).

В заключение необходимо отразить выводы и предложения, полученные в результате предыдущей работы. Они должны быть сформулированы четко и точно.

Список литературы включает в алфавитном порядке список современных законов и нормативных актов, соответствующей научной литературы, научных работ, статистических сборников и других источников, выпущенных не ранее пяти лет.

Оформление доклада и порядок защиты

Объем работы – 4-7 страниц пронумерованного компьютерного текста, шрифт, 14, интервал 1,5, поля стандартные. Иллюстрации, фотографии, рисунки, графики, которые появляются на тексте, должны быть пронумерованы.

Выполненный доклад проверяется преподавателем. Если доклад оформлен согласно предъявляемым требованиям, то работа допускается к защите, о чем преподавателем делаются записи на титульном листе работы. Если доклад имеет отрицательный отзыв, то документ возвращается на доработку с последующим представлением о его повторном рассмотрении.

Требуемый уровень оригинальности не менее 50%.

Доклады могут сопровождаться презентацией, отражающей основные моменты выполненного исследования.

Критерии оценки доклада

Критерий оценки реферата	Показатель	Максимальное количество баллов
1. Степень раскрытия сущности проблемы	- соответствие содержания теме реферата; - полнота и глубина раскрытия основных	1 1

	<p>понятий проблемы;</p> <ul style="list-style-type: none"> - умение работать с литературой, систематизировать и структурировать материал; - умение обобщать, сопоставлять различные точки зрения по рассматриваемому вопросу; - аргументировать основные положения и выводы; - умение четко и обоснованно формулировать выводы; - самостоятельность, способность к определению собственной позиции по проблеме и к практической адаптации материала 	<p>1</p> <p>1</p> <p>1</p> <p>1</p> <p>2</p>
2. Соблюдение требований по оформлению	<ul style="list-style-type: none"> - правильность и аккуратность оформления реферата - точность в цитировании и указании источника текстового фрагмента, - соблюдение требований к объему и структуре реферата; - грамотность и культура изложения 	<p>1</p> <p>1</p> <p>1</p> <p>1</p>
3. Уровень защиты реферата	<ul style="list-style-type: none"> - доклад структурирован, раскрывает тему - даны правильные, аргументированные ответы на уточняющие вопросы - слайды представлены в логической последовательности и оформление презентации; - количество слайдов не более 10 	<p>1</p> <p>2</p> <p>1</p> <p>1</p>
Максимальное количество баллов		17

Для подготовки презентации к защите реферата, обучающемуся необходимо использовать PowerPoint. Количество слайдов презентации к защите реферата – не более 10.

Максимальное количество баллов, которое обучающийся может получить за подготовку реферата и презентации к нему составляет 17 баллов. Баллы учитываются в процессе проведения текущего контроля.

17 баллов – оценка «отлично»;

12-16 баллов – оценка «хорошо»;

8-11 баллов – оценка «удовлетворительно»

Менее 8 баллов – оценка «неудовлетворительно».

6. МЕТОДИЧЕСКИЕ РЕКОМЕНДАЦИИ ПО ПОДГОТОВКЕ К ТЕСТИРОВАНИЮ

Данный вид самостоятельной работы рабочей программой дисциплины (модуля) не предусмотрен.

Успешное выполнение тестовых заданий является необходимым условием итоговой положительной оценки в соответствии с рейтинговой системой обучения. Выполнение тестовых заданий предоставляет студентам возможность самостоятельно контролировать уровень своих знаний, обнаруживать пробелы в знаниях и принимать меры по их ликвидации. Форма изложения тестовых заданий позволяет закрепить и восстановить в памяти пройденный материал. Тестовые задания охватывают основные вопросы по дисциплине «Сервис нестандартных источников энергии».

У студента есть возможность выбора правильного ответа или нескольких правильных ответов из числа предложенных вариантов. Для выполнения тестовых заданий студенты должны изучить лекционный материал по теме, соответствующие разделы учебников, учебных пособий и других источников.

Контрольный тест выполняется студентами самостоятельно во время семинарских занятий.

Тестовые задания

Не предусмотрены

Критерии оценивания компетенций

Оценка «отлично» выставляется студенту, если количество правильных ответов на тестовые задания превышает 90 %.

Оценка «хорошо» выставляется студенту, если количество правильных ответов на тестовые задания превышает 70 %).

Оценка «удовлетворительно» выставляется студенту, если количество правильных ответов на тестовые задания превышает 50 %).

Оценка «неудовлетворительно» выставляется студенту, если количество правильных ответов на тестовые задания составляет менее 50 %, либо ответы заимствованы.

Оформление ответов на тесты

Ответы на тесты оформляются на студентом на отдельном листе самостоятельно. В правом углу проставляется ФИО и группа, далее следует номер теста и выбранный вариант ответа.

7. МЕТОДИЧЕСКИЕ РЕКОМЕНДАЦИИ ПО ВЫПОЛНЕНИЮ КОНТРОЛЬНОЙ РАБОТЫ

Данный вид самостоятельной работы рабочей программой дисциплины (модуля) не предусмотрен .

Контрольная работа, как одна из форм оценки уровня подготовки студентов, ставит своей целью закрепление теоретических знаний, полученных студентами в процессе изучения данной дисциплины, и приобретение ими навыков практического анализа особенностей функционирования организаций в современных условиях.

Выполнение контрольной работы способствует приобретению студентами навыков самостоятельной работы с первоисточниками, учебной, научной и специальной литературой, умений выделять в них главное, анализировать, обобщать, логично излагать изученный материал.

Целью написания контрольной работы является создание у студента целостного впечатления о профессиональной деятельности, что способствует выработке у студентов умения ориентироваться в законодательстве и самостоятельно принимать решения по практическим ситуациям; закрепить знания, полученные в результате самостоятельной работы над учебным материалом.

К выполнению контрольной работы студенты приступают только после усвоения всех тем программы. Контрольная работа является отчетом о самостоятельной работе студента.

Контрольная работа представляет собой сквозное занятие по основным темам курса по вариантам и включает в себя следующие разделы:

1 Расчет трудовых показателей

2 Расчет показателей использования основных производственных фондов

3 Расчет показателей использования оборотных средств

4 Расчет себестоимости производства продукции, в частности затрат при организации охраны труда, охраны окружающей среды и безопасности в чрезвычайных ситуациях на промышленных предприятиях

5 Расчет прибыли, остающейся в распоряжении предприятия

6 Расчет уровня рентабельности производства и капитала

7 Обоснование экономических решений в различных областях жизнедеятельности

Задание по вариантам представлено в Приложении А

Оформление контрольной работы и порядок защиты

Контрольная работа должна иметь титульный лист, план работы, непосредственно текст (условие задач и решение).

Контрольная работа должна быть аккуратно оформлена(формат А4, машинописный текст, размер левого поля 20 мм, правого – 10 мм, верхнего – 20 мм, нижнего – 20 мм, отступ красной строки 1,5, межстрочный интервал 1,5, шрифт 14, TimesNewRoman), иметь нумерацию страниц и список использованных источников, в котором указываются все использованные литературные источники, расположенные в алфавитном порядке и пронумерованные.

Контрольная работа представляется на проверку преподавателю, далее осуществляется защита в виде собеседования.

Критерии оценивания контрольной работы

Уровень качества письменной контрольной работы студента определяется с использованием следующей системы оценок:

Таблица 6 - Критерии оценки контрольной работы

Критерии оценки	Максимальное количество баллов
выполнение заданий	
1	3
2	3
3	3
4	3
5	3
6	2
Максимальное количество баллов	17

По результатам устного опроса по контрольной работе обучающемуся выставляется оценка «зачтено», или «не зачтено».

Оценка «зачтено» выставляется обучающемуся, если:

- обучающийся знает и воспроизводит основные положения дисциплины в соответствии с заданием, применяет их для выполнения типового задания, в котором очевиден способ решения;
- обучающийся демонстрирует базовые знания, умения и навыки, примененные при выполнении заданий контрольной работы;
- у обучающегося не имеется затруднений в использовании научно-понятийного аппарата в терминологии курса, а если затруднения имеются, то они незначительные;
- на дополнительные вопросы преподавателя обучающийся дал правильные или частично правильные ответы.

Компетенция(-и) или ее (их) часть(-и) сформированы на базовом уровне (уровень 1) (см. табл.).

Оценка «не зачтено» ставится обучающемуся, если:

- обучающийся имеет представление о содержании дисциплины, но не знает основные положения (темы, раздела, закона и т.д.), к которому относится задание, не способен выполнить задание с очевидным решением, не владеет навыками в области изучаемой дисциплины;
- обучающийся не демонстрирует базовые знания, умения и навыки, необходимые для выполнения заданий контрольной работы;
- в процессе ответа по теоретическому и практическому материалу, содержащемуся в вопросах контрольной работы, допущены принципиальные ошибки при изложении материала.

Компетенция(-и) или ее (их) часть(-и) не сформированы.

Контрольная работа, признанная не отвечающей предъявляемым требованиям, возвращается студенту для доработки, при этом указываются ее недостатки и даются рекомендации для их устранения. Студенту предлагается с учетом замечаний преподавателя вторично представить контрольную работу вместе с первой работой.

8. МЕТОДИЧЕСКИЕ РЕКОМЕНДАЦИИ ПО ПОДГОТОВКЕ К ЗАЧЕТУ

Процедура зачета (дифференцированного зачета) как отдельное контрольное мероприятие проводится по следующим вопросам.

1. Теоретические и практические аспекты энергосбережения и энергетической эффективности
2. Государственная политика энергосбережения и повышения энергетической эффективности энергосервисные контракты
3. Организационно-правовое и финансовое обеспечение в области энергосбережения и повышения энергоэффективности
4. Оценка эффективности использования различных видов энергоресурсов
5. Оценка энергоэффективности энергопотребляющего оборудования и мероприятий по энергосбережению
6. Энергообследование предприятия
7. Основные энергосберегающие мероприятия
8. Организационно-технические и малозатратные мероприятия по экономии электрической энергии
9. Основы теории теплообмена.
10. Нормативный метод расчета тепловых нагрузок на отопление жилых зданий.
11. Сравнительный анализ схем вводов закрытых систем теплоснабжения.

12. Задачи и принцип регулирования температуры на вводах местных систем горячего водоснабжения.
13. Нормативные методы расчета тепловых нагрузок на вентиляцию и тепловыделения жилых зданий.
14. Характеристика схем абонентских вводов открытых систем теплоснабжения.
15. Ограничительные условия, обязательные к выполнению при построении пьезометрических графиков.
16. Методика расчета часовых расходов тепла на горячее водоснабжение жилых зданий.
17. Характеристика схем вводов закрытых систем теплоснабжения
18. Задачи и принципы автоматического регулирования тепловых пунктов.
19. Виды колебаний тепловых нагрузок горячего водоснабжения и методика их расчета.
20. Присоединение местных систем теплопотребления к тепловым сетям.
21. Назначение и принцип работы регулятора давления непрямого действия.
22. Методика расчета пиковых тепловых технологических нагрузок.
23. Общая характеристика, достоинства и недостатки паровых систем теплоснабжения.
24. Необходимые условия и принципы подключения к теплосети абонентов по независимым и насосным схемам.
25. Определение годовых расходов тепла сезонными потребителями.
26. Сравнительный анализ схем абонентских вводов открытых систем теплоснабжения.
27. Методика расчета линейных потерь давления для гидравлически шероховатых труб.
28. Построение графика продолжительности сезонной нагрузки.
29. Общая характеристика и конструктивные особенности скоростных теплообменников.
30. Теплопроводность.

Вопросы для подготовки к устному опросу текущего контроля (Блок 2)

30. Принципы построения линии не вскипания на пьезометрических графиках.
31. Расчет годовых расходов тепла круглогодичными потребителями.
32. Достоинства и недостатки открытых и закрытых двухтрубных систем теплоснабжения.
33. Методика расчета линейных потерь давления для гидравлически гладких труб.
34. Общая характеристика централизованных систем теплоснабжения.
35. Методика определения температурного напора теплообменников.
36. Основные требования к качеству горячей воды.
37. Схемы включения аккумуляторов тепла и определение их емкости.
38. Методика расчета элеватора в оптимальном режиме.
39. Разновидности систем горячего водоснабжения.
40. Вода и водяной пар - как теплоносители: их характеристика, достоинства и недостатки.
41. Методика теплового расчета скоростных водоводяных теплообменников.
42. Методика теплотехнического расчета трубопроводов теплотрассы.
43. Сравнительная характеристика одно- и многотрубных водяных систем теплоснабжения.
44. Методика расчета элеватора на перепад давлений, превышающий минимальный.
45. Назначение и принцип работы регулятора давления прямого действия.
46. Общая характеристика централизованных систем теплоснабжения.
47. Методика теплового расчета скоростных и емкостных пароводяных теплообменников.
48. Методика построения пьезометрических графиков, понятие о пьезометрическом напоре.
49. Общая характеристика и конструктивные особенности емкостных теплообменников.
50. Вывод основных уравнений материального и теплового балансов элеватора.
51. Назначение и принципы функционирования регулятора расхода прямого действия.
52. Общая характеристика и конструктивные особенности емкостных теплообменников.
53. Необходимые условия и принципы подключения к теплосети абонентов по элеваторной схеме.
54. Методика расчета часовых расходов тепла на горячее водоснабжение жилых зданий.
55. Сравнительная характеристика одно- и многотрубных водяных систем теплоснабжения.
56. Схемы включения аккумуляторов тепла и определение их емкости.
57. Техничко-экономический принцип формирования нормируемых тепловых потерь теплотрасс.
58. Классификация потребителей тепла по режиму потребления и их характеристика.
59. Достоинства и недостатки различных систем горячего водоснабжения.
60. Назначение баков аккумуляторов горячей воды и методика их расчета.

Зачет выставляется по результатам работы в семестре, при сдаче всех контрольных точек, предусмотренных текущим контролем успеваемости.

9. МЕТОДИЧЕСКИЕ РЕКОМЕНДАЦИИ ПО ПОДГОТОВКЕ К ЭКЗАМЕНУ

Промежуточная аттестация в форме экзамена предусматривает проведение обязательной экзаменационной процедуры. Перед экзаменом студенту необходимо полностью выполнить все задания к практическим занятиям, подготовить и защитить самостоятельную работу. При наличии задолженности по текущей аттестации по данной дисциплине студент к экзамену не допускается. Данный вид отчетности рабочей программой дисциплины (модуля) не предусмотрен.

Порядок и критерии оценивания

Экзамен является формой оценки качества освоения обучающимся образовательной программы по дисциплине. Проверка качества подготовки студентов на экзаменах заканчивается выставлением отметок по принятой пятибалльной шкале (см. п.1.2) (оценка «отлично», «хорошо», «удовлетворительно» или «неудовлетворительно»).

Распределение баллов по экзамену (промежуточная аттестация)

Вид учебных работ по дисциплине	Промежуточная аттестация	
	Оценка, баллы	Критерии оценки
Устный ответ на экзамене	Оценка «отлично» - 40 баллов	1) полно и аргументировано отвечает по содержанию вопроса; 2) обнаруживает понимание материала, может обосновать свои суждения, применить знания на практике, привести необходимые примеры; 3) излагает материал последовательно и правильно, с соблюдением исторической и хронологической последовательности. Компетенция (и) или ее часть сформирована
	Оценка «хорошо» - 30 - 39 баллов	ответ, удовлетворяющий тем же требованиям, что и для оценки «5», но допускает 1-2 ошибки, которые сам же исправляет. Компетенция и (или) ее часть сформирована на 2 уровне.
	Оценка «удовлетворительно» - 15 - 29 баллов	1) излагает материал неполно и допускает неточности в определении понятий или формулировке правил; 2) не умеет достаточно глубоко и доказательно обосновать свои суждения и привести свои примеры; 3) излагает материал непоследовательно и допускает ошибки. Компетенция и (или) ее часть сформирована на 1 уровне.
	Оценка «неудовлетворительно» - 0 - 14 баллов	1) студент обнаруживает незнание ответа на соответствующий вопрос; 2) допускает ошибки в формулировке определений и правил, искажающие их смысл; 3) беспорядочно и неуверенно излагает материал; 4) на дополнительные вопросы преподавателя обучающийся не дает правильные ответы. Компетенция и (или) ее часть не сформирована.
Решение	10 баллов	Задача решена, сделан вывод

экзаменационной задачи	0 баллов	Задача нерешена
Максимальная сумма баллов промежуточной аттестации - 50		

СПИСОК РЕКОМЕНДУЕМЫХ ИНФОРМАЦИОННЫХ ИСТОЧНИКОВ

	Авторы,	Заглавие	Издательство,	Адрес
Л1.1	Сибикин Ю.Д.	Нетрадиционные и возобновляемые источники энергии: Учеб. пособие	М.: Кнорус, 2010	
Л1.2	Губарев В. Я., Арзамасцев А. Г.	Нетрадиционные и возобновляемые источники энергии: Учебное пособие	Липецк: Липецкий государственный технический университет.	http://www.iprbookshop.ru/55117.html
Л1.3	Удалов С.Н.	Возобновляемые источники энергии	Новосибирск: Новосибирский государственный технический университет	http://znani.um.com/go.php?id=556622

6.1.2. Дополнительная литература

	Авторы,	Заглавие	Издательство,	Адрес
Л2.1	Удалов С. Н.	Возобновляемые источники энергии: Учебное пособие	Новосибирск: Новосибирский государственный технический	http://www.iprbookshop.ru/47686.html

УП: 4303015-21-2ТИС.plx

стр. 9

	Авторы,	Заглавие	Издательство,	Адрес
Л2.2	Губарев В. Я., Арзамасцев А. Г.	Определение плотности теплового потока солнечного излучения: Методические указания к лабораторной работе по дисциплине «Нетрадиционные и возобновляемые источники энергии»	Липецк: Липецкий государственный технический университет.	http://www.iprbookshop.ru/55118.html

6.1.3. Методические разработки

	Авторы,	Заглавие	Издательство,	Адрес
Л3.1	Кузьмин С.Н., Ляшков В.И.	Нетрадиционные источники энергии: биоэнергетика: Учебное пособие	Москва: ООО "Научно-издательский центр ИНФРА-	http://znani.um.com/go.php?id=612302

6.2. Перечень ресурсов информационно-телекоммуникационной сети "Интернет"

Э1	Нетрадиционные и возобновляемые источники энергии [Электронный ресурс]: учебное пособие /; сост. В. Я. Губарев, А. Г. Арзамасцев. — Электрон. текстовые данные. — Липецк: Липецкий государственный технический университет, ЭБС АСВ, 2014. — 72 с. — 978-5-88247-672-3. —			
Э2	Удалов, С. Н. Возобновляемые источники энергии [Электронный ресурс] : учебное пособие / С. Н. Удалов. — Электрон. текстовые данные. — Новосибирск : Новосибирский государственный технический университет, 2014. — 160 с. — 978-5-7782-2259-5. — Режим доступа:			

6.3.1 Перечень программного обеспечения

6.3.1.1 Microsoft Windows 7, Microsoft Office 2010 Professional Plus.

6.3.2 Перечень информационных справочных систем

6.3.2.1 Информационная справочная система КонсультантПлюс.Ставропольский край // Режим доступа: <http://www.consultant.ru>

МЕТОДИЧЕСКИЕ УКАЗАНИЯ

для организации самостоятельной работы
по дисциплине «Сервис нестандартных источников энергии»
для студентов направления подготовки

43.03.01 Сервис профиль «Сервис энергетического оборудования и энергоаудит»



МЕТОДИЧЕСКИЕ УКАЗАНИЯ

по выполнению практических работ

по дисциплине

«Нормирование и учет потребления энергоресурсов»

для обучающихся по направлению подготовки

43.03.01 Сервис

Направленность (профиль) Сервис энергетического оборудования и энерго-
аудит

2021 года набора

Содержание

Введение	4
Практическое занятие № 1. Расчет элементарного состава топлива .	7 3
Практическое занятие № 2. Расчет расхода воздуха	9 4
Практическое занятие № 3. Расчет расхода массы и объема продуктов сгорания топлива	11
Практическое занятие № 4. Расчет показателей режима работы электростанций	13
Практическое занятие № 5. Расчет экономической эффективности использования вторичных энергоресурсов (ВЭР)	16
Практическое занятие № 6. Расчет показателей нормирования расхода топливно-энергетических ресурсов	18
Практическое занятие № 7. Расчет расхода потерь тепла в зданиях .	20
Практическое занятие № 8. Расчет энергoэкономических показателей	22 0
Методические указания к решению задач	24 11
Перечень вопросов к зачету	26
Список литературы	28

Введение

Целью дисциплины «Нормирование и учет энергоресурсов» является формирование у будущих специалистов правильного подхода к постановке и решению проблем эффективного использования топливно-энергетических ресурсов.

Основными задачами дисциплины являются приобретение студентами необходимых знаний по источникам и способам получения, распределения и потребления энергии, усвоение основных положений, законов и нормативно-правовых актов по нормированию и учету энергоресурсов, изучение форм финансовой поддержки энергосберегающих мероприятий, нормирования расхода топливно-энергетических ресурсов, ознакомление с методами стимулирования экономии топливно-энергетических ресурсов.

Требования к оформлению отчета.

Отчет должен содержать следующее.

1 Титульный лист, оформленный в соответствии с действующими нормами оформления отчетов по практическим работам

2 Цель работы

3 Условия заданий

4 Решения заданий

5 Ответ и вывод по результатам решения заданий.

Форма контроля по дисциплине – зачет.

Практическое занятие № 1. Расчет элементарного состава топлива

Теплота сгорания топлива. Состав жидкого, твердого, газообразного топлива [6]. Условное топливо. Перевод натурального топлива в условное. Топливный эквивалент [6].

Теплота сгорания топлива – это количество теплоты в килоджоулях, выделяемое при полном сгорании 1 кг твердого (жидкого) или 1 м³ газообразного топлива.

Для расчетов пользуются понятием низшей теплоты сгорания Q_n .

Для твердого или жидкого топлива

$$Q_n = 338 C + 1025 H - 108,5 (O - S) - 25W,$$

где C, H, S, O – содержание элементов топлива, %;

W – влажность топлива, %.

Для газообразного топлива

$$Q_n = 108 H_2 + 126 CO + 234 H_2S + 358 CH_4 + 591 C_2 H_4 + 638 C_2 H_6 + \\ + 860 C_3 H_6 + 913 C_3 H_8 + 1135 C_4 H_8 + 1187 C_4 H_{10} + 1461 C_5 H_{12} + \\ + 1403 C_6 H_6,$$

где H₂, CO, H₂S, CH₄, C₂ H₄ и т. д. – объемное содержание газов, входящих в газообразное топливо, %.

Задача 1. Определить теплоту сгорания сухого газа. Состав газа задан в таблице 2.1.

Учет расхода топлива ведется в килограммах у. т. (у. т. – условное топливо). Перевод натурального топлива в условное осуществляется по формуле

$$B_y = B \cdot \mathcal{E},$$

где B_y и B – соответственно расход условного и натурального топлива;

\mathcal{E} – тепловой эквивалент топлива, $\mathcal{E} = Q_n / 29300$,

29300 – низшая теплота сгорания условного топлива, кДж/кг у. т.

Задача 2. Определить низшую теплоту сгорания угля, состав которого задан в таблице 2.2.

Задача 3. Количество сжигаемого топлива 3000 кг, состав которого задан в таблице 2.3. Определить количество сжигаемого условного топлива.

Задача 4. Удельный расход натурального топлива на 1 кВт·ч выработанной электроэнергии B , кг/(кВт·ч). Теплота сгорания топлива Q_H , кДж/кг. Определить удельный расход условного топлива. Исходные данные приведены в таблице 2.4.

Задача 5. Электростанция за год вырабатывает $\mathcal{E}_{\text{выр}}$, кВт·ч электроэнергии с удельным расходом условного топлива B_y , кг у. т. / (кВт·ч).

Определить годовой расход натурального топлива. Тепловой эквивалент сжигаемого топлива \mathcal{E} . Исходные данные приведены в таблице 2.5.

Таблица 2.1 – Исходные данные

Вариант	H ₂ S	CO ₂	O ₂	CO	H ₂	CH ₄	N ₂
1	0,2	7,5	0,2	27,5	13,5	0,5	50,6
2	0,15	7,2	0,25	27,9	12,9	0,65	50,95
3	0,26	7,7	0,17	26,8	14,1	0,38	50,59
4	0,3	7,4	0,2	28,5	12,5	0,5	50,6
5	0,25	7,1	0,25	28,9	11,9	0,65	50,95
6	0,36	7,6	0,17	27,8	13,1	0,38	50,59
7	0,4	7,3	0,2	29,5	11,5	0,5	50,6
8	0,35	7	0,25	29,9	10,9	0,65	50,95
9	0,46	7,5	0,17	28,8	12,1	0,38	50,59
10	0,5	7,2	0,2	30,5	10,5	0,5	50,6
11	0,45	6,9	0,25	30,9	9,9	0,65	50,95
12	0,56	7,4	0,17	29,8	11,1	0,38	50,59
13	0,6	7,1	0,2	31,5	9,5	0,5	50,6
14	0,55	6,8	0,25	31,9	8,9	0,65	50,95
15	0,66	7,3	0,17	30,8	10,1	0,38	50,59

Таблица 2.2 - Исходные данные

Вариант	C	H	S	N	O	A	W
1	37,3	2,8	1	0,9	10,5	29,5	18
2	36,8	3,2	0,8	1,1	10,3	31,2	16,6
3	38,4	2,6	1,3	0,8	11,2	28,7	17
4	36,3	3,8	1	0,9	10,5	28,5	19
5	35,8	4,2	0,8	1,1	10,3	30,2	17,6
6	37,4	3,6	1,3	0,8	11,2	27,7	18
7	35,3	4,8	1	0,9	10,5	27,5	20
8	34,8	5,2	0,8	1,1	10,3	29,2	18,6
9	36,4	4,6	1,3	0,8	11,2	26,7	19
10	34,3	5,8	1	0,9	10,5	26,5	21
11	33,8	6,2	0,8	1,1	10,3	28,2	19,6
12	35,4	5,6	1,3	0,8	11,2	25,7	20
13	33,3	6,8	1	0,9	10,5	25,5	22
14	32,8	7,2	0,8	1,1	10,3	27,2	20,6
15	34,4	6,6	1,3	0,8	11,2	24,7	21

Таблица 2.3 - Исходные данные

Вариант	C	H	S	N	O	A	W
1	49,3	3,6	3	1	8,3	21,8	13
2	48,2	3,3	2,5	1,5	7,9	20,6	16
3	51,7	3,8	3,4	0,9	8,7	22,5	9
4	50,3	2,6	3	2	7,3	21,8	13
5	49,2	2,3	2,5	2,5	6,9	20,6	16
6	52,7	2,8	3,4	1,9	7,7	22,5	9
7	51,3	1,6	3	3	6,3	21,8	13
8	50,2	1,3	2,5	3,5	5,9	20,6	16
9	53,7	1,8	3,4	2,9	6,7	22,5	9
10	52,3	0,6	3	4	5,3	21,8	13
11	51,2	0,3	2,5	4,5	4,9	20,6	16
12	54,7	0,8	3,4	3,9	5,7	22,5	9
13	53,3	2,1	3	5	6,8	21,8	13
14	52,2	1,8	2,5	5,5	6,4	20,6	16
15	55,7	2,3	3,4	4,9	7,2	22,5	9

Таблица 2.4 - Исходные данные

Вариант	B, кг/(кВт·ч)	Q _н , кДж/кг
1	0,5	23000
2	0,58	24500
3	0,47	22800
4	1,5	23000
5	1,58	24500
6	1,47	22800
7	0,5	23500
8	0,58	24000
9	0,47	26000
10	1,5	20500
11	1,58	21300
12	1,47	28000
13	0,5	19800
14	0,58	20000
15	0,47	21000

Таблица 2.5 - Исходные данные

Вариант	$\mathcal{E}_{\text{выр}}, \text{кВт}\cdot\text{ч}$	$V_y, \text{кг у. т.}/(\text{кВт}\cdot\text{ч})$	\mathcal{E}
1	$8,4\cdot 10^6$	0,397	0,84
2	$7,9\cdot 10^6$	0,412	0,87
3	$9,2\cdot 10^6$	0,384	0,81
4	$9,4\cdot 10^6$	0,497	0,6
5	$8,9\cdot 10^6$	0,512	0,8
6	$9,5\cdot 10^6$	0,484	0,95
7	$10,4\cdot 10^6$	0,297	1,1
8	$11,9\cdot 10^6$	0,312	0,6
9	$19,2\cdot 10^6$	0,284	0,7
10	$8,4\cdot 10^6$	0,197	0,75
11	$7,5\cdot 10^6$	0,212	1,2
12	$9,8\cdot 10^6$	0,184	0,68
13	$8,9\cdot 10^6$	0,597	0,86
14	$11,0\cdot 10^6$	0,612	0,9
15	$9,2\cdot 10^6$	0,584	0,91

Практическое занятие № 2. Расчет расхода воздуха

Теоретический и действительный объем воздуха, необходимый для полного сгорания топлива [6]. Коэффициент избытка воздуха [6].

Для полного сгорания топлива необходимо достаточное количество кислорода для окисления горючих элементов, входящих в состав топлива. Кислород подается с воздухом. Для определения теоретически необходимого количества воздуха расчет ведется по формулам:

– для 1 кг твердого или жидкого топлива:

$$V_o = 0,089 C + 0,226 H + 0,033 (S - O),$$

– для 1 м³ газообразного топлива:

$$V_o = 0,0478(0,5(CO + H_2) + 1,5 H_2 S + 2 CH_4 + \Sigma(m + n/4)C_m H_n - O_2),$$

где m и n – соответственно количество атомов углерода и водорода, входящих в состав углеводородных соединений.

В устройство для сжигания топлива необходимо подавать воздуха больше расчетного количества. Действительный объем воздуха рассчитывается с учетом коэффициента избытка воздуха α : $V_d = \alpha V_o$.

Задача 6. Определить теоретический объем воздуха, необходимый для сжигания 1500 кг угля, если известен его состав. Исходные данные приведены в таблице 3.1.

Таблица 3.1 - Исходные данные

Вариант	C	H	S	N	O	A	W
1	37,3	2,8	1	0,9	10,5	29,5	18
2	36,8	3,2	0,8	1,1	10,3	31,2	16,6
3	38,4	2,6	1,3	0,8	11,2	28,7	17
4	36,3	3,8	1	0,9	10,5	28,5	19
5	35,8	4,2	0,8	1,1	10,3	30,2	17,6
6	37,4	3,6	1,3	0,8	11,2	27,7	18
7	35,3	4,8	1	0,9	10,5	27,5	20
8	34,8	5,2	0,8	1,1	10,3	29,2	18,6
9	36,4	4,6	1,3	0,8	11,2	26,7	19
10	34,3	5,8	1	0,9	10,5	26,5	21
11	33,8	6,2	0,8	1,1	10,3	28,2	19,6
12	35,4	5,6	1,3	0,8	11,2	25,7	20
13	33,3	6,8	1	0,9	10,5	25,5	22
14	32,8	7,2	0,8	1,1	10,3	27,2	20,6
15	34,4	6,6	1,3	0,8	11,2	24,7	21

Задача 7. Определить теоретический и действительный объем воздуха, необходимые для сжигания 2000 м³/ч природного газа. Исходные данные приведены в таблице 3.2. Коэффициент избытка воздуха $\alpha = 1,15$.

Таблица 3.2 - Исходные данные

Вариант	CO ₂ , %	CH ₄ , %	C ₂ H ₆ , %	C ₃ H ₈ , %	C ₄ H ₁₀ , %	C ₅ H ₁₂ , %	N ₂ , %
1	0,5	92,8	2,8	0,9	0,4	0,1	2,5
2	0,6	92,9	2,7	0,8	0,5	0,1	2,4
3	0,4	92,5	2,9	1,1	0,3	0,2	2,6
4	0,6	92,8	2,7	0,9	0,4	0,1	2,5
5	0,7	92,9	2,6	0,8	0,5	0,1	2,4
6	0,5	92,5	2,8	1,1	0,3	0,2	2,6
7	0,7	92,8	2,6	0,9	0,4	0,1	2,5
8	0,8	92,9	2,5	0,8	0,5	0,1	2,4
9	0,6	92,5	2,7	1,1	0,3	0,2	2,6
10	0,8	92,8	2,5	0,9	0,4	0,1	2,5
11	0,9	92,9	2,4	0,8	0,5	0,1	2,4
12	0,7	92,5	2,6	1,1	0,3	0,2	2,6
13	0,9	92,8	2,4	0,9	0,4	0,1	2,5
14	1	92,9	2,3	0,8	0,5	0,1	2,4
15	0,8	92,5	2,5	1,1	0,3	0,2	2,6

Практическое занятие № 3. Расчет расхода массы и объема продуктов сгорания топлива

Состав и объем продуктов сгорания топлива [6]. Масса продуктов сгорания [6].

Экологическое воздействие процесса сжигания топлива ведется на основе расчета объема и массы продуктов сгорания топлива. При сгорании топлива продукты сгорания содержат основные газы, загрязняющие окружающую среду: углекислый газ CO_2 , сернистый газ SO_2 , а также в состав продуктов сгорания входят азот N_2 и водяные пары H_2O .

Полный объем продуктов сгорания представляет собой объем сухих газов $V_{с.г}$ и водяных паров $V_{\text{H}_2\text{O}}$.

$$V_{г} = V_{с.г} + V_{\text{H}_2\text{O}}.$$

При этом $V_{с.г} = V_{\text{RO}_2} + V_{\text{N}_2} + V_{\text{O}_2}$,

где V_{RO_2} , V_{N_2} , V_{O_2} – объем трехатомных газов (CO_2 и SO_2) и объем двухатомных газов (N_2 и O_2).

Для твердого и жидкого топлива

$$\begin{aligned} V_{\text{N}_2} &= 0,79 V_o + 0,008 N; \\ V_{\text{RO}_2} &= 0,0187 (C + 0,375 S); \\ V_{\text{H}_2\text{O}} &= 0,0124 (9 H + W) + 0,0161 V_o. \end{aligned}$$

Для газообразного топлива

$$\begin{aligned} V_{\text{N}_2} &= 0,79 V_o + 0,01 N_2; \\ V_{\text{RO}_2} &= 0,01 (\text{CO}_2 + \text{CO} + \text{H}_2\text{S} + \sum m C_m \text{H}_n); \\ V_{\text{H}_2\text{O}} &= 0,01 (\text{H}_2\text{S} + \text{H}_2 + \sum n/2 \cdot C_m \text{H}_n + 0,124 d_{г}) + 0,0161 V_o, \end{aligned}$$

где $d_{г}$ – влагосодержание топлива, $\text{г}/\text{м}^3$.

Масса продуктов сгорания рассчитывается по формулам:

– для твердого и жидкого топлива

$$M_{г} = 1 - 0,01 A + 1,306 \alpha V_o,$$

– для газообразного топлива

$$M_{г} = \rho_{г} + 0,001 d_{г} + 1,306 \alpha V_o, \text{ кг}/\text{м}^3,$$

где $\rho_{г}$ – плотность сухого газа, $\text{кг}/\text{м}^3$.

Задача 8. Определить объем продуктов полного сгорания 1 кг угля, имеющего состав, представленный в таблице 4.1. Коэффициент избытка воздуха α .

Таблица 4.1 – Исходные данные

Вариант	C	H	S	N	O	A	W	α
1	49,3	3,6	3	1	8,3	21,8	13	1,4
2	48,2	3,3	2,5	1,5	7,9	20,6	16	1,3
3	51,7	3,8	3,4	0,9	8,7	22,5	9	1,2
4	50,3	2,6	3	2	7,3	21,8	13	1,4
5	49,2	2,3	2,5	2,5	6,9	20,6	16	1,3
6	52,7	2,8	3,4	1,9	7,7	22,5	9	1,2
7	51,3	1,6	3	3	6,3	21,8	13	1,4
8	50,2	1,3	2,5	3,5	5,9	20,6	16	1,3
9	53,7	1,8	3,4	2,9	6,7	22,5	9	1,2
10	52,3	0,6	3	4	5,3	21,8	13	1,4
11	51,2	0,3	2,5	4,5	4,9	20,6	16	1,3
12	54,7	0,8	3,4	3,9	5,7	22,5	9	1,2
13	53,3	2,1	3	5	6,8	21,8	13	1,4
14	52,2	1,8	2,5	5,5	6,4	20,6	16	1,3
15	55,7	2,3	3,4	4,9	7,2	22,5	9	1,2

Задача 9. Определить объем газов, получаемых при полном сгорании 1000 м³/ч природного газа. Исходные данные приведены в таблице 4.2. Коэффициент избытка воздуха α .

Таблица 4.2- Исходные данные

Вариант	CO ₂ , %	CH ₄ , %	C ₂ H ₆ , %	C ₃ H ₈ , %	C ₄ H ₁₀ , %	C ₅ H ₁₂ , %	N ₂ , %	α
1	0,5	92,8	2,8	0,9	0,4	0,1	2,5	1,1
2	0,6	92,9	2,7	0,8	0,5	0,1	2,4	1,05
3	0,4	92,5	2,9	1,1	0,3	0,2	2,6	1,15
4	0,6	92,8	2,7	0,9	0,4	0,1	2,5	1,1
5	0,7	92,9	2,6	0,8	0,5	0,1	2,4	1,05
6	0,5	92,5	2,8	1,1	0,3	0,2	2,6	1,15
7	0,7	92,8	2,6	0,9	0,4	0,1	2,5	1,1
8	0,8	92,9	2,5	0,8	0,5	0,1	2,4	1,05
9	0,6	92,5	2,7	1,1	0,3	0,2	2,6	1,15
10	0,8	92,8	2,5	0,9	0,4	0,1	2,5	1,1
11	0,9	92,9	2,4	0,8	0,5	0,1	2,4	1,05
12	0,7	92,5	2,6	1,1	0,3	0,2	2,6	1,15
13	0,9	92,8	2,4	0,9	0,4	0,1	2,5	1,1
14	1	92,9	2,3	0,8	0,5	0,1	2,4	1,05
15	0,8	92,5	2,5	1,1	0,3	0,2	2,6	1,15

Задача 10. Определить массу продуктов сгорания, получаемых при полном сгорании сланцев. Исходные данные приведены в таблице 4.1. Коэффициент избытка воздуха α .

Практическое занятие № 4. Расчет показателей режима работы электростанций

Основные показатели режима работы электростанций: коэффициент использования установленной мощности K_y ; коэффициент нагрузки K_H ; коэффициент резерва K_p ; число часов использования установленной мощности T_y ; число часов использования максимальной нагрузки T_m [6].

Показатели, характеризующие экономичность тепловых электростанций: КПД брутто – $\eta_{эс}^{бр}$; КПД нетто – $\eta_{эс}^{нт}$ [6].

Удельный расход условного топлива на выработку 1 кВт·ч электроэнергии и 1 МДж теплоты [5, 6].

Характерной особенностью режима работы электрических станций является соответствие производства электрической и тепловой энергии ее потреблению.

Режим работы электростанций оценивается следующими показателями:

K_y – коэффициентом использования установленной мощности:

$$K_y = \frac{\mathcal{E}_{\text{год}}^{\text{выр}}}{(N_{\text{эс}}^{\text{уст}} \cdot 8760)} = \frac{N_{\text{эс}}^{\text{ср}}}{N_{\text{эс}}^{\text{уст}}},$$

где $\mathcal{E}_{\text{год}}^{\text{выр}}$ – количество выработанной энергии за год, кВт·ч;

$N_{\text{эс}}^{\text{ср}}$ – средняя нагрузка станции, кВт;

$N_{\text{эс}}^{\text{уст}}$ – установленная мощность электростанции, кВт.

K_H – коэффициентом нагрузки:

$$K_H = \frac{N_{\text{эс}}^{\text{ср}}}{N_{\text{эс}}^{\text{max}}},$$

где $N_{\text{эс}}^{\text{max}}$ – максимальная нагрузка электростанции, кВт.

K_p – коэффициентом резерва:

$$K_p = \frac{N_{\text{эс}}^{\text{уст}}}{N_{\text{эс}}^{\text{max}}} = K_H / K_p.$$

T_y – числом часов использования установленной мощности, ч:

$$T_y = \frac{\mathcal{E}_{\text{год}}^{\text{выр}}}{N_{\text{эс}}^{\text{уст}}}.$$

T_m – число часов использования максимальной нагрузки, ч:

$$T_m = \mathcal{E}_{\text{год}}^{\text{выр}} / N_{\text{эс}}^{\text{max}}.$$

Экономичность работы электростанции оценивается коэффициентом полезного действия, удельным расходом теплоты на выработку электроэнергии и себестоимостью энергии. КПД электростанции подразделяются на КПД брутто и КПД нетто:

$$\eta_{\text{эс}}^{\text{бр}} = \mathcal{E}_{\text{год}}^{\text{выр}} / (B \cdot Q_H),$$

$$\eta_{\text{эс}}^{\text{нт}} = \mathcal{E}_{\text{год}}^{\text{отп}} / (B \cdot Q_H),$$

где $\mathcal{E}_{\text{год}}^{\text{отп}} = \mathcal{E}_{\text{год}}^{\text{выр}} - \mathcal{E}^{\text{с.н.}}$ – количество отпущенной энергии, кДж;

$\mathcal{E}^{\text{с.н.}}$ – количество энергии, израсходованной на собственные нужды, кДж.

Задача 11. На электростанции установлены два турбогенератора мощностью N , кВт каждый. Определить среднюю нагрузку станции и коэффициент использования установленной мощности, если количество выработанной за год энергии $\mathcal{E}_{\text{год}}^{\text{выр}}$, кВт·ч. Исходные данные приведены в таблице 5.1.

Таблица 5.1 - Исходные данные

Вариант	N , кВт	$\mathcal{E}_{\text{год}}^{\text{выр}}$, кВт·ч
1	$25 \cdot 10^3$	$30 \cdot 10^7$
2	$27 \cdot 10^3$	$28 \cdot 10^7$
3	$23 \cdot 10^3$	$33 \cdot 10^7$
4	$35 \cdot 10^3$	$30 \cdot 10^7$
5	$37 \cdot 10^3$	$28 \cdot 10^7$
6	$33 \cdot 10^3$	$33 \cdot 10^7$
7	$28 \cdot 10^3$	$30 \cdot 10^7$
8	$30 \cdot 10^3$	$28 \cdot 10^7$
9	$15 \cdot 10^3$	$33 \cdot 10^7$
10	$28 \cdot 10^3$	$30 \cdot 10^7$
11	$40 \cdot 10^3$	$28 \cdot 10^7$
12	$41 \cdot 10^3$	$33 \cdot 10^7$
13	$15 \cdot 10^3$	$30 \cdot 10^7$
14	$37 \cdot 10^3$	$28 \cdot 10^7$
15	$23 \cdot 10^3$	$34 \cdot 10^7$

Задача 12. На электростанции установлены три турбогенератора мощностью N , кВт, каждый. Определить показатели режима работы станции, если количество выработанной энергии за год $\mathcal{E}_{\text{год}}^{\text{выр}}$, кВт·ч, и максимальная нагрузка станции $N_{\text{эс}}^{\text{max}}$, кВт. Исходные данные приведены в таблице 5.2.

Таблица 5.2 - Исходные данные

Вариант	N, кВт	$\mathcal{E}_{\text{год}}^{\text{выр}}$, кВт·ч	$N_{\text{эс}}^{\text{max}}$, кВт
1	$25 \cdot 10^3$	$30 \cdot 10^7$	$28,3 \cdot 10^3$
2	$27 \cdot 10^3$	$28 \cdot 10^7$	$27,4 \cdot 10^3$
3	$23 \cdot 10^3$	$33 \cdot 10^7$	$29,1 \cdot 10^3$
4	$35 \cdot 10^3$	$30 \cdot 10^7$	$38,3 \cdot 10^3$
5	$37 \cdot 10^3$	$28 \cdot 10^7$	$37,4 \cdot 10^3$
6	$33 \cdot 10^3$	$33 \cdot 10^7$	$29,1 \cdot 10^3$
7	$28 \cdot 10^3$	$30 \cdot 10^7$	$32,3 \cdot 10^3$
8	$30 \cdot 10^3$	$28 \cdot 10^7$	$17,4 \cdot 10^3$
9	$15 \cdot 10^3$	$33 \cdot 10^7$	$19,1 \cdot 10^3$
10	$28 \cdot 10^3$	$30 \cdot 10^7$	$25,3 \cdot 10^3$
11	$40 \cdot 10^3$	$28 \cdot 10^7$	$30,0 \cdot 10^3$
12	$41 \cdot 10^3$	$33 \cdot 10^7$	$29,0 \cdot 10^3$
13	$15 \cdot 10^3$	$30 \cdot 10^7$	$38,3 \cdot 10^3$
14	$37 \cdot 10^3$	$28 \cdot 10^7$	$29,4 \cdot 10^3$
15	$23 \cdot 10^3$	$34 \cdot 10^7$	$30,1 \cdot 10^3$

Задача 13. Конденсационная станция израсходовала B , кг/год, каменного угля с низшей теплотой сгорания Q_n , кДж/кг, и выработала электроэнергии $\mathcal{E}_{\text{год}}^{\text{выр}}$, кДж, израсходовав при этом на собственные нужды 5 % от выработанной энергии. Определить КПД брутто и КПД нетто станции. Исходные данные приведены в таблице 5.3.

Таблица 5.3 - Исходные данные

Вариант	B , кг/год	Q_n , кДж/кг	$\mathcal{E}_{\text{год}}^{\text{выр}}$, кВт·ч
1	$660 \cdot 10^6$	20500	$590 \cdot 10^{10}$
2	$630 \cdot 10^6$	21500	$580 \cdot 10^{10}$
3	$680 \cdot 10^6$	22500	$570 \cdot 10^{10}$
4	$700 \cdot 10^6$	19500	$490 \cdot 10^{10}$
5	$800 \cdot 10^6$	20000	$480 \cdot 10^{10}$
6	$810 \cdot 10^6$	19000	$560 \cdot 10^{10}$
7	$720 \cdot 10^6$	21500	$550 \cdot 10^{10}$
8	$740 \cdot 10^6$	21500	$580 \cdot 10^{10}$
9	$800 \cdot 10^6$	20000	$540 \cdot 10^{10}$
10	$600 \cdot 10^6$	20500	$590 \cdot 10^{10}$
11	$630 \cdot 10^6$	22500	$580 \cdot 10^{10}$
12	$720 \cdot 10^6$	23500	$670 \cdot 10^{10}$
13	$700 \cdot 10^6$	20500	$490 \cdot 10^{10}$
14	$830 \cdot 10^6$	21500	$680 \cdot 10^{10}$
15	$710 \cdot 10^6$	23500	$570 \cdot 10^{10}$

Задача 14. Конденсационная станция израсходовала B , кг/год, каменного угля с низшей теплотой сгорания Q_n , кДж/кг, и выработала электро-

энергии $\mathcal{E}_{\text{год}}^{\text{выр}}$, кДж. Определить удельный расход условного топлива на выработку 1 МДж электроэнергии. Исходные данные приведены в таблице 5.4.

Таблица 5.4 - Исходные данные

Вариант	B , кг/год	$Q_{\text{н}}$, кДж/кг	$\mathcal{E}_{\text{год}}^{\text{выр}}$, кВт·ч
1	$660 \cdot 10^6$	20500	$590 \cdot 10^{10}$
2	$630 \cdot 10^6$	21500	$580 \cdot 10^{10}$
3	$680 \cdot 10^6$	22500	$570 \cdot 10^{10}$
4	$660 \cdot 10^6$	19500	$490 \cdot 10^{10}$
5	$630 \cdot 10^6$	20000	$480 \cdot 10^{10}$
6	$680 \cdot 10^6$	19000	$560 \cdot 10^{10}$
7	$660 \cdot 10^6$	21500	$550 \cdot 10^{10}$
8	$630 \cdot 10^6$	21500	$580 \cdot 10^{10}$
9	$680 \cdot 10^6$	20000	$540 \cdot 10^{10}$
10	$660 \cdot 10^6$	20500	$590 \cdot 10^{10}$
11	$630 \cdot 10^6$	22500	$580 \cdot 10^{10}$
12	$680 \cdot 10^6$	23500	$670 \cdot 10^{10}$
13	$660 \cdot 10^6$	20500	$490 \cdot 10^{10}$
14	$630 \cdot 10^6$	21500	$680 \cdot 10^{10}$
15	$680 \cdot 10^6$	23500	$570 \cdot 10^{10}$

Задача 15. Теплоэлектроцентраль (ТЭЦ) выработала электроэнергии $\mathcal{E}_{\text{год}}^{\text{выр}}$, кДж, и отпустила внешним потребителям теплоты $Q_{\text{отп}}$, кДж. Определить годовой расход топлива, если удельный расход условного топлива на выработку 1 МДж электроэнергии $v_y^{\mathcal{E}}$, кг/МДж. КПД ТЭЦ брутто по выработке теплоты $\eta_{\mathcal{Q}}^{\text{бр}}$ и тепловой эквивалент сжигаемого топлива \mathcal{E} . Исходные данные приведены в таблице 5.5.

Таблица 5.5 – Исходные данные

Вариант	$\mathcal{E}_{\text{год}}^{\text{выр}}$, кДж	$Q_{\text{отп}}$, кДж	$v_y^{\mathcal{E}}$, кг/МДж	$\eta_{\mathcal{Q}}^{\text{бр}}$	\mathcal{E}
1	2	3	4	5	6
1	$32 \cdot 10^{10}$	$2,8 \cdot 10^{11}$	0,104	0,85	0,86
2	$34 \cdot 10^{10}$	$2,9 \cdot 10^{11}$	0,105	0,86	0,87
3	$31 \cdot 10^{10}$	$2,7 \cdot 10^{11}$	0,103	0,84	0,84
4	$32 \cdot 10^{10}$	$2,8 \cdot 10^{11}$	0,129	0,83	0,86
5	$34 \cdot 10^{10}$	$2,9 \cdot 10^{11}$	0,13	0,84	0,87
6	$31 \cdot 10^{10}$	$2,7 \cdot 10^{11}$	0,128	0,82	0,84
7	$32 \cdot 10^{10}$	$2,8 \cdot 10^{11}$	0,139	0,82	0,86
8	$34 \cdot 10^{10}$	$2,9 \cdot 10^{11}$	0,14	0,83	0,87
9	$31 \cdot 10^{10}$	$2,7 \cdot 10^{11}$	0,138	0,81	0,84
10	$32 \cdot 10^{10}$	$2,8 \cdot 10^{11}$	0,149	0,81	0,86

Окончание таблицы 5.5

1	2	3	4	5	6
11	$34 \cdot 10^{10}$	$2,9 \cdot 10^{11}$	0,15	0,82	0,87
12	$31 \cdot 10^{10}$	$2,7 \cdot 10^{11}$	0,148	0,80	0,84
13	$32 \cdot 10^{10}$	$2,8 \cdot 10^{11}$	0,159	0,80	0,86
14	$34 \cdot 10^{10}$	$2,9 \cdot 10^{11}$	0,16	0,81	0,87
15	$31 \cdot 10^{10}$	$2,7 \cdot 10^{11}$	0,158	0,79	0,84

Практическое занятие № 5. Расчет экономической эффективности использования вторичных энергоресурсов (ВЭР)

Экономия топлива за счет использования ВЭР [3, 6]. Годовой экономический эффект от внедрения утилизационной установки ВЭР [1, 6]. Срок окупаемости дополнительных капитальных затрат на устройство утилизационной установки [1, 6].

Использование ВЭР на предприятии оценивается экономией условного топлива, годовым экономическим эффектом от внедрения утилизационной установки и сроком окупаемости капитальных затрат.

Экономию условного топлива рассчитывают по формуле

$$B_{\text{эк}} = Q_{\text{вэр}} / (29300 \cdot \eta_{\text{ку}}), \text{ кг у. т.}$$

где $Q_{\text{вэр}}$ – количество теплоты, полученной за счет использования ВЭР, кДж;
 $\eta_{\text{ку}}$ – КПД замещаемой котельной.

Годовой экономический эффект от внедрения утилизационной установки

$$\mathcal{E}_{\text{год}} = Q_{\text{вэр}} S_Q - (K+И),$$

где S_Q – себестоимость теплоты;
 K – капитальные затраты;
 $И$ – дополнительные затраты, связанные с эксплуатацией установки.

Срок окупаемости дополнительных капитальных затрат

$$T = \frac{K}{Q_{\text{вэр}} \cdot S_Q - И}, \text{ год}.$$

Задача 16. Термические и нагревательные печи машиностроительного завода образуют высокотемпературные тепловые ВЭР в виде тепла отходящих дымовых газов $Q_{\text{вэр}}$, ГДж. Определить экономию условного топлива. Рассчитать годовой экономический эффект использования тепла ВЭР и срок окупаемости капиталовложений, если капитальные затраты равны K , у. е., дополнительные затраты – $И$, у. е., себестоимость теплоты – S_Q ,

у. е./ГДж, КПД – $\eta_{к.у.}$. Исходные данные приведены в таблице 6.1.

Таблица 6.1 - Исходные данные

Вариант	$Q_{вэр}$, ГДж	К, у. е	И, у. е	S_Q , у. е./ГДж	$\eta_{к.у.}$
1	12000000	100000	40000	0,08	0,7
2	13000000	120000	50000	0,07	0,75
3	11000000	105000	35000	0,09	0,8
4	13000000	10000	40000	0,08	0,7
5	14000000	10000	50000	0,07	0,75
6	12000000	10000	35000	0,09	0,8
7	13500000	15000	40000	0,08	0,7
8	14500000	15000	50000	0,07	0,75
9	12500000	15000	35000	0,09	0,8
10	14000000	20000	40000	0,08	0,7
11	15000000	20000	50000	0,07	0,75
12	13000000	20000	35000	0,09	0,8
13	14250000	25000	40000	0,08	0,7
14	15400000	25000	50000	0,07	0,75
15	13550000	25000	35000	0,09	0,8

Задача 17. Животноводческий комплекс получает биомассу в количестве M , кг/год. При переработке в биогенераторе получают биогаз с теплотой сгорания Q_H , МДж/м³, КПД биогенератора – η_g , удельный выход биогаза на 1 кг биомассы m , м³/кг. Определить экономию условного топлива за счет использования биогаза, если фонд времени работы биогенератора 8160 часов. Исходные данные приведены в таблице 6.2.

Таблица 6.2 - Исходные данные

Вариант	M , кг/год	Q_H , МДж/м ³	η_g	m , м ³ /кг
1	$10 \cdot 10^3$	26	0,6	0,3
2	$12 \cdot 10^3$	25	0,65	0,33
3	$9 \cdot 10^3$	28	0,7	0,28
4	$10 \cdot 10^3$	27	0,65	0,3
5	$12 \cdot 10^3$	26	0,7	0,33
6	$9 \cdot 10^3$	29	0,75	0,28
7	$10 \cdot 10^3$	28	0,7	0,3
8	$12 \cdot 10^3$	27	0,75	0,33
9	$9 \cdot 10^3$	30	0,8	0,28
10	$10 \cdot 10^3$	29	0,68	0,3
11	$12 \cdot 10^3$	28	0,73	0,33
12	$9 \cdot 10^3$	31	0,78	0,28
13	$10 \cdot 10^3$	30	0,67	0,3
14	$12 \cdot 10^3$	29	0,72	0,33
15	$9 \cdot 10^3$	32	0,77	0,28

Практическое занятие № 6. Расчет показателей нормирования расхода топливно-энергетических ресурсов

Основная задача нормирования расхода ТЭР [3, 5]. Классификация норм расхода ТЭР [5, 7]. Состав и структура норм расхода ТЭР [5, 7].

Основные показатели нормирования [5, 7]:

- прямые обобщенные затраты – $A_{\text{ТЭР}}$, т у. т.;
- энергоемкость продукции – $A_{\text{п}}$, т у. т./ ед. пр.;
- электроемкость продукции – $\mathcal{E}_{\text{п}}$, $\frac{\text{тыс. кВт} \cdot \text{ч}}{\text{ед. пр}}$;
- теплоемкость продукции – $Q_{\text{п}}$, $\frac{\text{Гкал}}{\text{ед. пр}}$;
- энерговооруженность труда – $A_{\text{м}}$, $\frac{\text{т у. т.}}{\text{чел.}}$;
- электровооруженность труда – $\mathcal{E}_{\text{м}}$, $\frac{\text{тыс. кВт} \cdot \text{ч}}{\text{чел.}}$;
- энерговооруженность труда по мощности – $\mathcal{E}_{\text{р}}$, $\frac{\text{тыс. кВт} \cdot \text{ч}}{\text{чел.}}$;
- коэффициент электрификации – $\mathcal{E}_{\mathcal{E}}$, $\frac{\text{тыс. кВт} \cdot \text{ч}}{\text{т у. т}}$;
- теплоэлектрический коэффициент – $Q_{\mathcal{E}}$, $\frac{\text{Гкал}}{\text{тыс. кВт} \cdot \text{ч}}$;
- электротопливный коэффициент – $\mathcal{E}_{\text{в}}$, $\frac{\text{тыс. кВт} \cdot \text{ч}}{\text{т у. т}}$.

Основная задача нормирования ТЭР – обеспечить применение в производстве и при планировании технически и экономически обоснованных норм расхода топлива, тепловой и электрической энергии для рационального распределения энергоресурсов и наиболее эффективного их использования. Нормирование расхода ТЭР осуществляется на всех уровнях планирования и хозяйственной деятельности предприятия, министерства, народного хозяйства в целом. Нормированию подлежит весь расход ТЭР на основные и вспомогательные производственно-эксплуатационные нужды независимо от объема потребления и источников энергоснабжения.

Нормы расхода ТЭР классифицируются по следующим признакам:

- по степени агрегации объектов нормирования: на индивидуальные и групповые;
- по составу расходов: на технологические и общепроизводственные;
- по периоду действия: на текущие и перспективные.

Состав норм расхода ТЭР – это перечень статей их расхода, учитываемых в нормах на производство продукции. Он разрабатывается с учетом особенностей производства продукции (работа, услуги). Для анализа эффективности энергоиспользования, а также с целью выявления резервов экономии ТЭР применяют систему энергоэкономических показателей. Анализ энергоэкономических показателей проводится одновременно с

анализом показателей хозяйственной деятельности предприятия, производительности труда и рентабельности производства для изучения величины полного энергоиспользования.

Расчет показателей ведется по следующим формулам:

$$A_{\text{ТЭР}} = B + K_{\text{Э}} \cdot \text{Э} + K_{\text{Q}} \cdot Q ;$$

$$A_{\text{П}} = \frac{A_{\text{ТЭР}}}{\text{П}} ;$$

$$\text{Э}_{\text{П}} = \frac{\text{Э}}{\text{П}} ;$$

$$Q_{\text{П}} = \frac{Q}{\text{П}} ;$$

$$A_{\text{М}} = \frac{A_{\text{ТЭР}}}{\text{М}} ;$$

$$\text{Э}_{\text{М}} = \frac{\text{Э}}{\text{М}} ;$$

$$\text{Э}_{\text{Р}} = \frac{P_{\text{Н}}}{\text{М}} ;$$

$$\text{Э}_{\text{Э}} = \frac{\text{Э}}{A_{\text{ТЭР}}} ;$$

$$Q_{\text{Э}} = \frac{Q}{\text{Э}} ;$$

$$\text{Э}_{\text{В}} = \frac{\text{Э}}{B} .$$

Задача 18. Определить показатели по данным таблицы 7.1 и дать анализ энергоэффективности предприятий А и Б.

Таблица 7.1 - Исходные данные

Показатель	Номер варианта					
	1		2		3	
	А	Б	А	Б	А	Б
В, т у. т	400	415	600	530	800	900
Э, МВт·ч	1000	1040	800	790	500	600
Q, Гкал	5000	5025	6000	5500	7000	8000
Кэ, т у. т/МВт·ч	0,1	0,1	0,1	0,1	0,1	0,1
КQ, т у. т/Гкал	0,3	0,3	0,3	0,3	0,3	0,3
П, шт.	500	550	600	580	700	825
М, чел.	200	185	300	260	400	410

Практическое занятие № 7. Расчет расхода потерь тепла в зданиях

Определение теплового потока через стены здания [4, 8]. Определение потерь тепла через оконные проемы зданий [4, 8]. Расчет расхода тепла на отопление здания [4, 6, 8].

На цели отопления, вентиляции и горячего водоснабжения в РБ расходуется 40 % от общего объема потребления топлива. Потенциал энергосбережения в системах теплоснабжения составляет около 50 %. Одним из путей оптимизации и совершенствования систем теплоснабжения является обеспечение учета выработки и потребления тепловой энергии, внедрение автоматического регулирования в системах отопления и горячего водоснабжения.

Расчет теплового потока через стены здания осуществляем по формуле

$$Q = \frac{(t_{\text{вн}} - t_{\text{н}}) \cdot F}{\sum R_i};$$

где $t_{\text{вн}}$ – температура внутри здания, °С;
 $t_{\text{н}}$ – температура воздуха снаружи, °С;
 $R_i = \delta_i / \lambda_i$ термическое сопротивление слоя стены, м² · град/Вт;
 δ_i – толщина слоя стены, м;
 λ_i – коэффициент теплопроводности материала слоя стены, Вт/м град;
 F – площадь стены, м².

Потери тепла через оконные проемы здания рассчитываются по формуле для определения теплового потока через стены.

Расход тепла на отопление здания определяется по потерям тепла через все ограждающие конструкции здания. Расчет ведется по формуле

$$Q_{от} = q_0 V_H (t_{вн} - t_H), \text{ Вт},$$

где q_0 – удельная отопительная характеристика здания, Вт/(м³·К);
 V_H – объем здания (помещения) по наружному обмеру, м³.

Задача 19. Определить тепловой поток через стены здания общей площадью F , м². Стены здания бетонные толщиной δ , мм (коэффициент теплопроводности λ_1 , Вт / (м · К). Температура на внешней поверхности стены t_H , °С, на внутренней $t_{вн}$, °С. Рассчитать снижение потерь тепла через стены здания по сравнению с комбинированной стеной λ_2 , Вт / (м · К) и определить экономию условного топлива, если продолжительность отопительного сезона τ , ч. Исходные данные приведены в таблице 8.1.

Таблица 8.1 - Исходные данные

Вариант	F, м ²	δ, мм	λ ₁ , Вт / (м · К)	λ ₂ , Вт / (м · К)	t _H , °С	t _{вн} , °С	τ, ч
1	7000	300	1	0,5	-15	14	4600
2	8000	350	1,1	0,6	-10	16	4500
3	6000	320	0,9	0,4	-18	12	4800
4	7000	300	1,2	0,6	-15	14	4600
5	8000	350	1,15	0,5	-10	16	4500
6	6000	320	0,95	0,45	-18	12	4800
7	7000	300	1,05	0,8	-15	14	4600
8	8000	350	1,3	0,7	-10	16	4500
9	6000	320	0,8	0,4	-18	12	4800
10	7000	300	0,92	0,5	-15	14	4600
11	8000	350	1,35	0,3	-10	16	4500
12	6000	320	0,85	0,4	-18	12	4800
13	7000	300	0,7	0,5	-15	14	4600
14	8000	350	0,75	0,4	-10	16	4500
15	6000	320	1,4	0,6	-18	12	4800

Задача 20. Определить, как изменятся тепловые потери через оконные проемы здания общей площадью поверхности проемов $F = 1500$ м², если оконные проемы заполнены рамами с двойным остеклением со специальным покрытием, с заполнением межстекольного пространства газом с термическим сопротивлением $R_1 = 1,8 \frac{\text{м}^2 \cdot \text{К}}{\text{Вт}}$. Температура на внутренней поверхности окон $t_{вн} = 18$ °С, на внешней $t_H = -10$ °С. Сравнить с оконными проемами с рамами с двойным остеклением из обычного стекла с термическим сопротивлением $R_2 = 0,2 \frac{\text{м}^2 \cdot \text{К}}{\text{Вт}}$. Исходные данные приведены в таблице 8.2.

Таблица 8.2 – Исходные данные

Вариант	F, м ²	δ, мм	λ ₁ , Вт/(м·К)	λ ₂ , Вт/(м·К)	t _н , °С	t _{вн} , °С
1	7000	300	1	0,5	-15	14
2	8000	350	1,1	0,6	-10	16
3	6000	320	0,9	0,4	-18	12
4	7000	300	1,2	0,6	-15	14
5	8000	350	1,15	0,5	-10	16
6	6000	320	0,95	0,45	-18	12
7	7000	300	1,05	0,8	-15	14
8	8000	350	1,3	0,7	-10	16
9	6000	320	0,8	0,4	-18	12
10	7000	300	0,92	0,5	-15	14
11	8000	350	1,35	0,3	-10	16
12	6000	320	0,85	0,4	-18	12
13	7000	300	0,7	0,5	-15	14
14	8000	350	0,75	0,4	-10	16
15	6000	320	1,4	0,6	-18	12

Задача 21. Определить расход тепла на отопление здания, расход условного топлива за отопительный сезон, если полный наружный объем здания V_n , м³, наружная температура t_n , °С, внутренняя $t_{вн}$, °С. Удельная отопительная характеристика здания q_0 , $\frac{\text{Вт}}{\text{м}^3 \cdot \text{К}}$. Продолжительность отопительного сезона 7 месяцев. Исходные данные приведены в таблице 8.3.

Таблица 8.3 – Исходные данные

Вариант	V_n , м ³	t_n , °С	$t_{вн}$, °С	q_0 , $\frac{\text{Вт}}{\text{м}^3 \cdot \text{К}}$
1	10000	-18	20	1,15
2	11500	-23	21	1,1
3	9000	-15	25	1,25
4	11000	-18	20	1,35
5	12500	-23	21	1,3
6	10000	-15	25	1,45
7	11500	-18	20	1,45
8	13000	-23	21	1,4
9	10500	-15	25	1,55
10	12000	-18	20	1,55
11	13500	-23	21	1,5
12	11000	-15	25	1,65
13	10500	-18	20	1,65
14	12000	-23	21	1,6
15	9500	-15	25	1,75

Практическое занятие № 8. Расчет энергоэкономических показателей

Расчет себестоимости электроэнергии [3, 6].

Задача 22. Определить экономию условного топлива при использовании теплоты ВЭР в котле-утилизаторе, если количество использованной за год теплоты $Q_{вэр}$, ГДж, КПД замещаемой котельной установки $\eta_{к.у.}$.

Таблица 9.1 – Исходные данные

Вариант	$Q_{вэр}$, ГДж	$\eta_{к.у.}$
1	40000	0,86
2	45000	0,85
3	50000	0,88
4	41000	0,86
5	13500	0,85
6	11000	0,88
7	13000	0,86
8	14500	0,85
9	12000	0,88
10	14000	0,86
11	15500	0,85
12	13000	0,88
13	13000	0,86
14	14500	0,85
15	12000	0,88

Задача 23. Определить годовой экономический эффект от внедрения утилизационной установки ВЭР, если количество использованной теплоты ВЭР $Q_{вэр}$, ГДж/год, себестоимость теплоты S_Q , д. е/ГДж. Капитальные затраты на устройство утилизационной установки K , д.е/год, и дополнительные затраты, связанные с эксплуатацией установки, I д.е/год.

Таблица 9.2 – Исходные данные

Вариант	$Q_{вэр}$, ГДж/год	S_Q , д.е/ГДж	K , д.е/год	I , д.е/год
1	2	3	4	5
1	320000	46,8	$7 \cdot 10^6$	$4,5 \cdot 10^6$
2	300000	57,2	$9,5 \cdot 10^6$	$3 \cdot 10^6$
3	450000	43,4	$8,1 \cdot 10^6$	$5,7 \cdot 10^6$
4	330000	56,8	$7 \cdot 10^6$	$4,5 \cdot 10^6$
5	310000	67,2	$9,5 \cdot 10^6$	$3 \cdot 10^6$
6	460000	53,4	$8,1 \cdot 10^6$	$5,7 \cdot 10^6$
7	335000	61,8	$7 \cdot 10^6$	$4,5 \cdot 10^6$
8	315000	72,2	$9,5 \cdot 10^6$	$3 \cdot 10^6$

Окончание таблицы 9.2

1	2	3	4	5
9	465000	58,4	$8,1 \cdot 10^6$	$5,7 \cdot 10^6$
10	340000	66,8	$7 \cdot 10^6$	$4,5 \cdot 10^6$
11	320000	77,2	$9,5 \cdot 10^6$	$3 \cdot 10^6$
12	470000	63,4	$8,1 \cdot 10^6$	$5,7 \cdot 10^6$
13	345000	67,8	$7 \cdot 10^6$	$4,5 \cdot 10^6$
14	325000	78,2	$9,5 \cdot 10^6$	$3 \cdot 10^6$
15	475000	64,4	$8,1 \cdot 10^6$	$5,7 \cdot 10^6$

Задача 24. Определить срок окупаемости дополнительных затрат на устройство и эксплуатацию утилизационной установки, если количество использованной теплоты ВЭР $Q_{вэр}$, ГДж, себестоимость теплоты S_Q , капитальные затраты K , дополнительные затраты, связанные с эксплуатацией утилизационной установки, I .

Таблица 9.3 – Исходные данные

Вариант	$Q_{вэр}$, ГДж/год	S_Q , д.е./ГДж	K , д.е./год	I , д.е./год
1	40000	130	$8,6 \cdot 10^6$	$3,5 \cdot 10^6$
2	50000	110	$7,4 \cdot 10^6$	$3,1 \cdot 10^6$
3	60000	90	$9,3 \cdot 10^6$	$3 \cdot 10^6$
4	2000	140	$8,6 \cdot 10^7$	$3,5 \cdot 10^7$
5	2000	120	$7,4 \cdot 10^7$	$3,1 \cdot 10^7$
6	2000	100	$9,3 \cdot 10^7$	$4 \cdot 10^6$
7	3000	145	$8,6 \cdot 10^8$	$3,5 \cdot 10^8$
8	3000	125	$7,4 \cdot 10^8$	$3,1 \cdot 10^8$
9	3000	105	$9,3 \cdot 10^8$	$5 \cdot 10^6$
10	4000	150	$8,6 \cdot 10^9$	$3,5 \cdot 10^9$
11	4000	130	$7,4 \cdot 10^9$	$3,1 \cdot 10^9$
12	4000	110	$9,3 \cdot 10^9$	$6 \cdot 10^6$
13	5000	155	$8,6 \cdot 110$	$3,5 \cdot 110$
14	5000	135	$7,4 \cdot 110$	$3,1 \cdot 110$
15	5000	115	$9,3 \cdot 110$	$7 \cdot 10^6$

Задача 25. Конденсационная электростанция выработала электроэнергии $\mathcal{E}^{вэр}$, израсходовав на собственные нужды k % от выработанной энергии. Определить себестоимость 1 кВт·ч отпущенной электроэнергии, если сумма затрат на станции $\sum I$, д.е.

Таблица 9.4 – Исходные данные

Вариант	$\mathcal{E}^{\text{выр}}$, кВт·ч	k, %	Σ И, д.е.
1	$100 \cdot 10^6$	5	$6,8 \cdot 10^8$
2	$120 \cdot 10^6$	6	$8 \cdot 10^8$
3	$110 \cdot 10^6$	4	$7,8 \cdot 10^8$
4	$130 \cdot 10^6$	6	$6,8 \cdot 10^8$
5	$140 \cdot 10^6$	7	$8 \cdot 10^8$
6	$210 \cdot 10^6$	5	$7,8 \cdot 10^8$
7	$105 \cdot 10^6$	7	$6,8 \cdot 10^8$
8	$111 \cdot 10^6$	8	$8 \cdot 10^8$
9	$120 \cdot 10^6$	6	$7,8 \cdot 10^8$
10	$200 \cdot 10^6$	8	$6,8 \cdot 10^8$
11	$180 \cdot 10^6$	9	$8 \cdot 10^8$
12	$170 \cdot 10^6$	7	$7,8 \cdot 10^8$
13	$190 \cdot 10^6$	9	$6,8 \cdot 10^8$
14	$120 \cdot 10^6$	10	$8 \cdot 10^8$
15	$130 \cdot 10^6$	8	$7,8 \cdot 10^8$

Методические указания к решению задач

Задача 1

Теплота сгорания газа определяется по выражению

$$Q_{\text{н}} = 108 \text{ H}_2 + 126 \text{ CO} + 234 \text{ H}_2\text{S} + 358 \text{ CH}_4 + 591 \text{ C}_2\text{H}_4 + 638 \text{ C}_2\text{H}_6 + \\ + 860 \text{ C}_3\text{H}_6 + 913 \text{ C}_3\text{H}_8 + 1135 \text{ C}_4\text{H}_8 + 1187 \text{ C}_4\text{H}_{10} + 1461 \text{ C}_5\text{H}_{12} + \\ + 1403 \text{ C}_6\text{H}_6.$$

В расчетное выражение количество элементов подставляется в процентах.

$$Q_{\text{н}} = 108 \cdot 13,5 + 234 \cdot 0,2 + 126 \cdot 27,5 + 358 \cdot 0,5 = 5148,8 \text{ КДж/м}^3.$$

Задача 4

Удельный расход условного топлива необходимо рассчитывать с учетом теплового эквивалента топлива:

$$\mathcal{E} = \frac{Q_{\text{н}}}{29300} \Rightarrow B_{\text{у}} = \mathcal{E} \cdot B \\ B_{\text{у}} = 0,5 \cdot \frac{23000}{29300} = 0,392 \text{ кг у. т./кВт}\cdot\text{ч}.$$

Задача 6

Для определения объема воздуха, необходимого для сжигания 1 кг топлива используют выражение

$$V_o = 0,089 \cdot C + 0,226 \cdot H + 0,033 \cdot (S - O), \text{ м}^3/\text{кг}.$$

$$V_o = 0,089 \cdot 45 + 0,226 \cdot 2,6 + 0,033 \cdot (1,7 - 9,9) = 4,322 \text{ м}^3/\text{кг}.$$

Для 1500 кг сжигаемого угля $V = 1500 \cdot 4,322 = 6483 \text{ м}^3$.

Задача 10

Для расчета массы продуктов сгорания необходимо рассчитать объем воздуха для полного сгорания:

$$V_o = 0,089 C + 0,226 H + 0,033 (S - O) = 0,089 \cdot 20,6 + 0,226 \cdot 2,7 +$$

$$+ 0,033 \cdot (1,7 - 2,8) = 2,4 \text{ м}^3/\text{кг}.$$

Массу продуктов сгорания определяем по выражению

$$M_r = 1 - 0,01 A + 1,306 \alpha V_o = 1 - 0,01 \cdot 46 + 1,306 \cdot 1,3 \cdot 2,4 = 4,6 \text{ кг/кг}.$$

Задача 13

Для определения КПД брутто – $\eta_{эс}^{бр}$, КПД нетто – $\eta_{эс}^{нт}$ необходимо рассчитать количество выработанной, отпущенной и затраченной энергии. Количество затраченной энергии определяем как $V \cdot Q_H$, КДж.

$$\eta_{эс}^{бр} = \frac{\mathcal{E}_{год}^{выр}}{V \cdot Q_H} = \frac{590 \cdot 10^{10}}{720 \cdot 10^6 \cdot 20500} = 0,399.$$

$$\mathcal{E}^{отп} = \mathcal{E}_{год}^{выр} - \mathcal{E}^{с.н} = 590 \cdot 10^{10} - 0,05 \cdot 590 \cdot 10^{10} = 560,5 \cdot 10^{10} \text{ КДж}.$$

$$\eta_{эс}^{нт} = \frac{\mathcal{E}^{отп}}{V \cdot Q_H} = \frac{560,5 \cdot 10^{10}}{720 \cdot 10^6 \cdot 20500} = 0,379.$$

Задача 17

Определяем годовой выход биогаза:

$$V_r' = M \cdot m = 10 \cdot 10^3 \cdot 0,3 = 3 \cdot 10^3 \text{ м}^3/\text{г}.$$

Определяем выход биогаза за время работы биогенератора – 8160 ч.

$$V_r = \frac{V_r \cdot 8160}{8760} = \frac{3 \cdot 10^3 \cdot 8160}{8760} = 2,8 \cdot 10^3 \text{ м}^3,$$

где 8760 – число часов в году (365 дней).

Экономия условного топлива рассчитываем следующим образом:

$$B_y = \frac{V_r \cdot Q_n}{29300 \cdot \eta_r} = \frac{2,8 \cdot 10^3 \cdot 26 \cdot 10^3}{29300 \cdot 0,6} = 4,14 \cdot 10^3 \text{ кг у. т.}$$

Задача 18

Расчет показателей ведется по формулам, приведенным в пункте 6.14.

Задача 19

Тепловой поток через плоские поверхности (стены) определяется по выражению

$$Q = \frac{(t_{\text{вн}} - t_{\text{н}}) \cdot F}{R} = \frac{(14 - (-15)) \cdot 7000}{\frac{0,3}{1}} = 6,8 \cdot 10^5 \text{ Вт} = 680 \text{ кВт},$$

где $R = \delta / \lambda$ – термическое сопротивление стены.

Для расчета снижения потерь определяется тепловой поток через комбинированную стену:

$$Q_1 = \frac{(t_{\text{вн}} - t_{\text{н}}) \cdot F}{R_1} = \frac{(14 - (-15)) \cdot 7000}{\frac{0,3}{0,5}} = 338 \text{ кВт}.$$

Снижение потерь: $\Delta Q = Q - Q_1 = 680 - 338 = 342 \text{ кВт}$.

Экономия условного топлива за счет повышения требований теплоизоляции стен зданий можно рассчитать следующим образом:

$$B_y' = \frac{\Delta Q \cdot 3600}{29300} = \frac{342 \cdot 3600}{29300} = 42 \text{ кг у. т./ч.}$$

С учетом времени отопительного сезона экономия условного топлива

$$B_y = B_y' \cdot \tau = 42 \cdot 4600 = 193200 \text{ кг у. т.}$$

Задача 23

Годовой экономический эффект определяется по выражению

$$Э_{\text{год}} = Q_{\text{вэр}} S_Q - (K+И) = 46,8 \cdot 320000 - (7 \cdot 10^6 + 4,5 \cdot 10^6) = 3476000 \text{ д. е}$$

11 Перечень вопросов к зачету

- 1 Определение и сущность понятия «энергия». Виды энергии. Основные источники энергии.
- 2 Характеристика топливно-энергетического комплекса (ТЭК) Российской Федерации. Ресурсный потенциал РФ.
- 3 Виды топливно-энергетических ресурсов. Характеристики топлива.
- 4 Возобновляемые и невозобновляемые энергетические ресурсы. Вторичные энергоресурсы.
- 5 Ресурсный потенциал малой и нетрадиционной энергетики в РБ.
- 6 Основные типы электростанций и их характеристики.
- 7 Совместное производство тепловой и электрической энергии. Особенности производства энергии на АЭС.
- 8 Графики потребления, регулирования и учет расхода тепловой и электрической энергии; типы приборов.
- 9 Учет расхода воды и газа. Основные показатели нормирования расхода энергоресурсов.
- 10 Сущность энергетического менеджмента, его функции.
- 11 Энергетический баланс предприятия.
- 12 Сущность энергетического аудита.
- 13 Объекты энергетического аудита на предприятии.
- 14 Этапы энергетического обследования предприятия и структура отчета.
- 15 Основные методы управления энергосбережением.
- 16 Характеристика информационно-аналитической системы (ИАС) «Энергосбережение».
- 17 Закон РФ «Об энергосбережении».
- 18 Структура государственного управления энергосбережением.
- 19 Источники инвестирования энергосбережения.
- 20 Методика определения себестоимости энергии.
- 21 Виды тарифов на энергоресурсы.
- 22 Графики потребления энергии.
- 23 Тарифообразование в РФ.
- 24 Система государственного регулирования тарифов.
- 25 Основные направления энергосбережения в промышленности.
- 26 Основные направления энергосбережения в сельском хозяйстве.
- 27 Основные направления энергосбережения в жилищно-коммунальном хозяйстве.
- 28 Основные направления энергосбережения в быту.
- 29 Экологические аспекты энергосбережения. Особенности ядерной энергетики.
- 30 Зарубежный опыт энергосберегающей политики (США, Япония, Дания и другие развитые страны).

Список литературы

- 1 Технология энергосбережения: учебное пособие / Ю.Д. Сибикин, М.Ю. Сибикин. – М.: Форум, 2006. – 352 с.
- 2 Энергосбережения в промышленных и коммунальных предприятиях: учебное пособие / А.И. Колесников, М.Н. Федоров, Ю.М. Варфоломеев. – М.: ИНФРА-М, 2005. – 124 с.
- 3 Андрижиевский А.А., Володин В.И. Энергосбережения и энергетический менеджмент: учебное пособие. – М.: Высшая школа, 2012. – 294 с.
- 4 Фомина В.М. Экономика электроэнергетики: учебник. – М.: ВИП Кэнерго, 2005. – 392 с.
- 6 Куликов В.М. Методы учета и анализа потребления энергоносителей: учеб. пособие / В.М. Куликов. – Екатеринбург: РГППУ, 2009. – 138 с.



МИНИСТЕРСТВО НАУКИ И ВЫСШЕГО ОБРАЗОВАНИЯ РОССИЙСКОЙ ФЕДЕРАЦИИ
ФЕДЕРАЛЬНОЕ ГОСУДАРСТВЕННОЕ БЮДЖЕТНОЕ
ОБРАЗОВАТЕЛЬНОЕ УЧРЕЖДЕНИЕ ВЫСШЕГО ОБРАЗОВАНИЯ
«ДОНСКОЙ ГОСУДАРСТВЕННЫЙ ТЕХНИЧЕСКИЙ УНИВЕРСИТЕТ»
Технологический институт сервиса (филиал) ДГТУ в г. Ставрополе
(ТИС (филиал) ДГТУ в г. Ставрополе)

МЕТОДИЧЕСКИЕ УКАЗАНИЯ

для организации самостоятельной работы
по дисциплине «Нормирование и учет потребления
энергоресурсов»

для студентов направления подготовки
43.03.01 Сервис

Направленность (профиль) Сервис энергетического оборудования и
энергоаудит

Методические указания по дисциплине «Нормирование и учет потребления энергоресурсов» содержат задания для студентов, необходимые для организации самостоятельной работы.

Проработка предложенных заданий позволит студентам приобрести необходимые знания в области изучаемой дисциплины.

Предназначены для студентов направления подготовки 43.03.01 Сервис, направленность (профиль) Сервис энергетического оборудования и энергоаудит

СОДЕРЖАНИЕ

Введение

1. Общая характеристика самостоятельной работы
 2. Контрольные точки и виды отчетности по ним
 3. Методические рекомендации по изучению теоретического материала
 4. Методические рекомендации по подготовке к практическим занятиям
 5. Методические рекомендации по подготовке доклада
 6. Методические рекомендации по подготовке к тестированию
 7. Методические рекомендации по выполнению контрольной работы
 8. Методические рекомендации по подготовке к зачету
 9. Методические рекомендации по подготовке к экзамену
- Список рекомендуемых информационных источников

ВВЕДЕНИЕ

Цель методических указаний – оказать помощь студентам в освоении курса «Нормирование и учет потребления энергоресурсов».

Данные методические указания направлены на систематизированное и логически последовательное изучение общих закономерностей функционирования экономики с помощью обсуждения проблемных вопросов по теме, решения проблемных задач и обсуждения ситуаций, тестов, подготовки рефератов, докладов, презентаций.

Перед началом курса целесообразно ознакомиться со структурой дисциплины на основании программы, а также с последовательностью изучения тем и их объемом. С целью оптимальной самоорганизации необходимо сопоставить эту информацию с графиком занятий и выявить наиболее затратные по времени и объему темы, чтобы заранее определить для себя периоды объемных заданий.

1. ОБЩАЯ ХАРАКТЕРИСТИКА САМОСТОЯТЕЛЬНОЙ РАБОТЫ

Цель освоения дисциплины - дать обучающимся необходимые знания, умения и навыки по вопросам нормирования и учета потребления энергоресурсов, а также по проведению мероприятий в области энергосбережения.

Применение метода системного анализа к изучению данной дисциплины определяет следующие его задачи: изучение экономических проблем в исторической перспективе, расширение знания студентов в области экономики, развитие способности студентов к пониманию и критическому осмыслению проблем современности, обсуждаемых в средствах массовой информации, экономической литературе, а также приобретение навыков последовательно и грамотно излагать свои мысли в устной и письменной форме.

В результате освоения данной дисциплины формируются следующие компетенции у обучающегося:

ПК-5.2: Анализирует методы устранения выявленных неисправностей объектов сервиса

ПК-5.3: Применяет методики экспертизы объектов сервиса

Самостоятельная работа по дисциплине «Нормирование и учет потребления энергоресурсов» выполняется с целью получения и закрепления знаний, приобретенных при изучении теоретического материала.

2. КОНТРОЛЬНЫЕ ТОЧКИ И ВИДЫ ОТЧЕТНОСТИ ПО НИМ

Контроль качества и сроков изучение тем лекций выполняется в соответствии с учебным графиком. Оформляется в виде конспектирования текста.

Контроль качества и сроков выполнения практических заданий осуществляется в соответствии с учебным графиком. Оформляется в соответствии с заданием.

Контроль качества сдачи доклада осуществляется в соответствии с учебным графиком. Оформляется в соответствии с заданием.

Успеваемость студентов по каждой дисциплине оценивается в ходе текущего контроля и промежуточной аттестации.

3. МЕТОДИЧЕСКИЕ РЕКОМЕНДАЦИИ ПО ИЗУЧЕНИЮ ТЕОРЕТИЧЕСКОГО МАТЕРИАЛА

Изучение любого раздела или темы следует начинать с ознакомления с вопросами плана изучения темы. Теоретический материал представляет собой конспект лекций, содержащий необходимый набор утверждений и формул (без детальных подробностей), но с подробным обоснованием их использования при решении конкретных экономических задач. При изучении материала необходимо помимо лекционных материалов

использовать рекомендуемую основную и дополнительную литературу для лучшего усвоения материала.

Осваивать теорию следует в соответствии с той последовательностью, которая представлена в плане лекции. Методика работы с литературой предусматривает ведение записи прочитанного в виде плана - конспекта, опорного конспекта. Это позволит сделать знания системными, зафиксировать и закрепить их в памяти.

Для успешного освоения дисциплины, необходимо самостоятельно детально изучить представленные темы по рекомендуемым источникам информации. При подготовке к занятиям следует руководствоваться указаниями и рекомендациями преподавателя, использовать основную литературу из представленного им списка. Для наиболее глубокого освоения дисциплины рекомендуется изучать литературу, обозначенную как «дополнительная» в представленном списке в РПД.

Вопросы для устного опроса (самоконтроля) (Блок 1)

Отрасль науки «химмотология» и ее взаимосвязь с автосервисом.

Понятие коммерческого учета.

2 Задачи учета электроэнергии

2 Значение точного определения потерь электроэнергии.

3 Понятие технического учета.

4 Перечислите требования к первичным и вторичным средствам учета.

5 Что является обязательным условием применения приборов коммерческого и технического учета ?

Полнота ответа на поставленный вопрос, умение использовать термины, приводить примеры, делать выводы.

За каждый блок в сумме обучающийся должен получить 25 баллов, из них 5 – за посещение занятий, 5 - Выполнение дополнительных заданий (доклад, статья, презентация), 10 – за выполнение тестовых заданий, 5 – за защиту лабораторных работ

Критерии получения оценки:

- результат, содержащий полный правильный ответ – максимальное количество баллов;

- результат, содержащий неполный правильный ответ (степень полноты ответа – более 60%) или ответ, содержащий незначительные неточности– 75% от максимального количества баллов;

результат, содержащий неполный правильный ответ (степень полноты ответа – от 30 до 60%) или ответ, содержащий значительные неточности -40 % от максимального количества баллов;

- результат, содержащий неполный правильный ответ (степень полноты ответа – менее 30%), неправильный ответ (ответ не по существу задания) или отсутствие ответа – 0 % от максимального количества баллов.

4. МЕТОДИЧЕСКИЕ РЕКОМЕНДАЦИИ ПО ПОДГОТОВКЕ К ПРАКТИЧЕСКИМ ЗАНЯТИЯМ

Процесс подготовки к практическим (семинарским) занятиям включает изучение нормативных документов, обязательной и дополнительной литературы по рассматриваемому вопросу.

Непосредственное проведение практического (семинарского) занятия предполагает:

- индивидуальные выступления студентов с сообщениями по какому-либо вопросу изучаемой темы;

- фронтальное обсуждение рассматриваемой проблемы, обобщения и выводы;

- решение задач и упражнений по образцу;

- решение вариантных задач и упражнений;

- решение ситуационных производственных (профессиональных) задач;

- проектирование и моделирование разных видов и компонентов профессиональной деятельности.

Процесс подготовки к практическим (семинарским) занятиям включает изучение нормативных документов, обязательной и дополнительной литературы по рассматриваемому вопросу.

5. МЕТОДИЧЕСКИЕ РЕКОМЕНДАЦИИ ПО ПОДГОТОВКЕ ДОКЛАДА

К самостоятельной работе относится написание и защита доклада в семестре. Подготовка доклада по дисциплине «Нормирование и учет потребления энергоресурсов» - один из основных этапов учебного процесса в обучении студентов, которым необходимо приобрести навыки самостоятельного исследования и представления его результатов. Тема выбирается студентом самостоятельно по согласованию с преподавателем.

Примерные темы доклада:

1. Политика энергосбережения в России и регионе.
2. Нормативно-правовая база энергосбережения.
3. Федеральные программы в области энергосбережения.
4. Учет и контроль электрической энергии.
5. Энергетический паспорт предприятия, состав документации
6. Основы энергоаудита
7. Показатели энергетической эффективности.
8. Экономические оценки мероприятий по энергосбережению

В результате подготовки доклада студент может выступать на конференциях и семинарах по этому вопросу.

Общие рекомендации по подготовке доклада

Доклад должен включать в себя введение, основную часть и заключение.

Во введении необходимо отразить обоснование актуальности выбранной темы, краткое описание текущего состояния проблемы. В нем студент должен указать цель и задачи работы, объект исследования, элементы новизны, введенные в процессе написания работы. Необходимо перечислить проблемы, которые должны быть решены в рамках выбранной темы.

Основная часть доклада должна содержать вопросы, предусмотренные в плане работы. В ней необходимо отразить теоретические основы, раскрывающие суть проблемы, проанализировать собранные материалы, характеризующие практическую сторону объекта исследования. Этот раздел может содержать рабочие таблицы, диаграммы (диаграммы и другие материалы).

В заключение необходимо отразить выводы и предложения, полученные в результате предыдущей работы. Они должны быть сформулированы четко и точно.

Список литературы включает в алфавитном порядке список современных законов и нормативных актов, соответствующей научной литературы, научных работ, статистических сборников и других источников, выпущенных не ранее пяти лет.

Оформление доклада и порядок защиты

Объем работы – 4-7 страниц пронумерованного компьютерного текста, шрифт, 14, интервал 1,5, поля стандартные. Иллюстрации, фотографии, рисунки, графики, которые появляются на тексте, должны быть пронумерованы.

Выполненный доклад проверяется преподавателем. Если доклад оформлен согласно предъявляемым требованиям, то работа допускается к защите, о чем преподавателем делаются записи на титульном листе работы. Если доклад имеет отрицательный отзыв, то документ возвращается на доработку с последующим представлением о его повторном рассмотрении.

Требуемый уровень оригинальности не менее 50%.

Доклады могут сопровождаться презентацией, отражающей основные моменты выполненного исследования.

Критерии оценки доклада

Критерий оценки реферата	Показатель	Максимальное количество баллов
1. Степень раскрытия сущности проблемы	- соответствие содержания теме реферата;	1
	- полнота и глубина раскрытия основных понятий проблемы;	1
	- умение работать с литературой, систематизировать и структурировать материал;	1
	- умение обобщать, сопоставлять различные точки зрения по рассматриваемому вопросу;	1
	- аргументировать основные положения и выводы;	1
	- умение четко и обоснованно формулировать выводы;	2
	- самостоятельность, способность к определению собственной позиции по проблеме и к практической адаптации материала	
2. Соблюдение требований по оформлению	- правильность и аккуратность оформления реферата	1
	- точность в цитировании и указании источника текстового фрагмента,	1
	- соблюдение требований к объему и структуре реферата;	1
	- грамотность и культура изложения	1
3. Уровень защиты реферата	- доклад структурирован, раскрывает тему	1
	- даны правильные, аргументированные ответы на уточняющие вопросы	2
	- слайды представлены в логической последовательности и оформление презентации;	1
	- количество слайдов не более 10	1
Максимальное количество баллов		17

Для подготовки презентации к защите реферата, обучающемуся необходимо использовать PowerPoint. Количество слайдов презентации к защите реферата – не более 10.

Максимальное количество баллов, которое обучающийся может получить за подготовку реферата и презентации к нему составляет 17 баллов. Баллы учитываются в процессе проведения текущего контроля.

17 баллов – оценка «отлично»;

12-16 баллов – оценка «хорошо»;

8-11 баллов – оценка «удовлетворительно»

Менее 8 баллов – оценка «неудовлетворительно».

6. МЕТОДИЧЕСКИЕ РЕКОМЕНДАЦИИ ПО ПОДГОТОВКЕ К ТЕСТИРОВАНИЮ

Данный вид самостоятельной работы рабочей программой дисциплины (модуля) не предусмотрен.

7. МЕТОДИЧЕСКИЕ РЕКОМЕНДАЦИИ ПО ВЫПОЛНЕНИЮ КОНТРОЛЬНОЙ РАБОТЫ

Данный вид самостоятельной работы рабочей программой дисциплины (модуля) не предусмотрен

8. МЕТОДИЧЕСКИЕ РЕКОМЕНДАЦИИ ПО ПОДГОТОВКЕ К ЗАЧЕТУ

Процедура зачета (дифференцированного зачета) как отдельное контрольное мероприятие проводится по следующим вопросам.

1. Для чего необходимо нормирование потребления энергоресурсов?
 2. В чем заключается основная задача нормирования потребления энергоресурсов?
 3. Какие факторы учитывают в настоящее время при лимитировании потребления энергоресурсов?
 4. Сущность схемы «скользящего лимита»?
 5. Почему необходимо нормировать потери энергоресурсов?
 6. Классификация топливно-энергетических ресурсов.
 7. Основные нормативные документы в области энергосбережения, используемые при проектировании, строительстве и эксплуатации зданий.
 8. Рекомендуемый комплект переносных диагностических приборов.
 9. Энергоресурсы, их физические характеристики и основы учета.
 10. Методы и приборы измерения параметров и расхода энергетических ресурсов.
 11. Основные направления экономии энергии при выработке и транспортировке теплоты.
 12. Основные направления экономии энергии на отопление зданий.
 13. Организация индивидуального учета теплотребления в зданиях с вертикальными и горизонтальными системами отопления.
 14. Основные направления экономии энергии в системе водоснабжения.
 15. Использование частотно-регулируемого привода в системах тепло-, водоснабжения.
 16. Основные направления экономии энергии при выработке и транспортировке электрической энергии.
- требования к пусковым жидкостям. Виды и способы применения.
- Зачет выставляется по результатам работы в семестре, при сдаче всех контрольных точек, предусмотренных текущим контролем успеваемости.

9. МЕТОДИЧЕСКИЕ РЕКОМЕНДАЦИИ ПО ПОДГОТОВКЕ К ЭКЗАМЕНУ

Данный вид отчетности рабочей программой дисциплины (модуля) не предусмотрен

СПИСОК РЕКОМЕНДУЕМЫХ ИНФОРМАЦИОННЫХ ИСТОЧНИКОВ

Рекомендуемая литература				
Основная литература				
	Авторы,	Заглавие	Издательство, год	Адрес
Л1.1	Косоухов Ф. Д., Васильев Н. В., Борошнин А. Л., Филиппов А. О.	Энергосбережение в низковольтных электрических сетях при несимметричной нагрузке	, 2016	http://e.lanbook.com/books/element.php?pl1_id=75512
Л1.2	Щербаков Е.Ф., Александров Д. С.	Электроснабжение и электропотребление на предприятиях: Учебное пособие	Москва: Издательство "ФОРУМ", 2019	http://znaniyum.com/go.php?id=1001315

Дополнительная литература				
	Авторы,	Заглавие	Издательство, год	Адрес
Л2.1	Лыкин А. В.	Электроснабжение и повышение энергетической эффективности в электрических сетях	Новосибирск: Новосибирский государственный технический университет (НГТУ), 2013	http://znanium.com/go.php?id=546322
Перечень ресурсов информационно-телекоммуникационной сети "Интернет"				
Э1	Посашков М.В. Энергосбережение в системах теплоснабжения [Электронный ресурс]: учебное пособие/ Посашков М.В., Немченко В.И., Титов Г.И.— Электрон. текстовые данные.— Самара: Самарский государственный архитектурно-строительный университет, ЭБС АСВ, 2014.— 192 с.— Режим доступа: http://www.iprbookshop.ru/29799 .— ЭБС «IPRbooks»			
Э2	Контроль и учет электроэнергии в современных системах электроснабжения [Электронный ресурс]: учебное пособие/ В.И. Васильченко [и др.].— Электрон. текстовые данные.— Белгород: Белгородский государственный технологический университет им. В.Г. Шухова, ЭБС АСВ, 2011.— 243 с.— Режим доступа: http://www.iprbookshop.ru/28351 .— ЭБС «IPRbooks»			
Перечень программного обеспечения				
6.3.1.1	Microsoft Windows 7, Microsoft Office 2010 Professional Plus.			
6. Перечень информационных справочных систем				
6.3.2.1	Профессиональные базы данных Системы «Техэксперт». Режим доступа: https://tech.company-dis.ru .			
6.3.2.2	КонсультантПлюс. Режим доступа: www.consultant.ru .			
6.3.2.3	Международные базы данных			
6.3.2.4	Scopus . Режим доступа: www.scopus.com .			
6.3.2.5	Web of Science. Режим доступа: apps.webofknowledge.com .			

МЕТОДИЧЕСКИЕ УКАЗАНИЯ

для организации самостоятельной работы
по дисциплине «Нормирование и учет потребления
энергоресурсов»

для студентов направления подготовки

43.03.01 Сервис

Направленность (профиль) Сервис энергетического оборудования и
энергоаудит



МИНИСТЕРСТВО НАУКИ И ВЫСШЕГО ОБРАЗОВАНИЯ РОССИЙСКОЙ ФЕДЕРАЦИИ
ФЕДЕРАЛЬНОЕ ГОСУДАРСТВЕННОЕ БЮДЖЕТНОЕ
ОБРАЗОВАТЕЛЬНОЕ УЧРЕЖДЕНИЕ ВЫСШЕГО ОБРАЗОВАНИЯ
«ДОНСКОЙ ГОСУДАРСТВЕННЫЙ ТЕХНИЧЕСКИЙ УНИВЕРСИТЕТ»
Технологический институт сервиса (филиал) ДГТУ в г. Ставрополе
(ТИС (филиал) ДГТУ в г. Ставрополе)

МЕТОДИЧЕСКИЕ УКАЗАНИЯ

по выполнению практических работ
по дисциплине «Потери в системах электроснабжения и методы их
снижения»

для студентов направления подготовки
43.03.01 Сервис

Направленность (профиль) Сервис энергетического оборудования и
энергоаудит

Методические указания по дисциплине «Потери в системах электроснабжения и методы их снижения» содержат задания для студентов, необходимые для практических занятий.

Проработка предложенных заданий позволит студентам приобрести необходимые знания в области изучаемой дисциплины.

Предназначены для студентов направления подготовки 43.03.01 Сервис направленность (профиль) Сервис энергетического оборудования и энергоаудит

Содержание

ВВЕДЕНИЕ.....	4
Практическое занятие 1 Понятие и особенности научно- исследовательской деятельности. Общая Потери в системах электроснабжения и методы их снижения.....	5
Практическое занятие 2 Методы эмпирического исследования	6
Практическое занятие 3 Гипотеза и индуктивные методы исследования	6
Практическое занятие 4 Методы анализа и построения теорий.....	7
Практическое занятие 5 Законы и их роль в научном исследовании.....	7
СПИСОК РЕКОМЕНДУЕМЫХ ИНФОРМАЦИОННЫХ ИСТОЧНИКОВ.....	8

ВВЕДЕНИЕ

При изучении курса наряду с овладением студентами теоретическими положениями уделяется внимание приобретению практических навыков, с тем, чтобы они смогли успешно применять их в своей последующей работе.

Цель освоения дисциплины заключается в формировании у обучающихся знаний, умений и навыков в области снижения потерь электрической энергии при её транспортировке от производителя до потребителя.

Применение метода системного анализа к изучению данной дисциплины определяет следующие его задачи: изучение экономических проблем в исторической перспективе, расширение знания студентов в области сферы сервиса, развитие способности студентов к пониманию и критическому осмыслению проблем современности, обсуждаемых в средствах массовой информации, экономической литературе, а также приобретение навыков последовательно и грамотно излагать свои мысли в устной и письменной форме.

В результате освоения данной дисциплины формируются следующие компетенции у обучающегося:

ПК-5.2: Анализирует методы устранения выявленных неисправностей объектов сервиса

ПК-5.3: Применяет методики экспертизы объектов сервиса

Изучив данный курс, студент должен:

Знать:

Понятия и терминологию в области потерь электроэнергии, структуру потерь электроэнергии.

Уметь:

Оценивать величину потерь электроэнергии и соотношение потерь по различным составляющим структуры.

Владеть:

Навыками расчета технических потерь электроэнергии.

Реализация компетентностного подхода предусматривает широкое использование в учебном процессе активных и интерактивных форм проведения занятий (разбор конкретных ситуаций, собеседование) в сочетании с внеаудиторной работой с целью формирования и развития профессиональных навыков специалистов.

Лекционный курс является базой для последующего получения обучающимися практических навыков, которые приобретаются на практических занятиях, проводимых в активных формах: деловые игры; ситуационные семинары. Методика проведения практических занятий и их содержание продиктованы стремлением как можно эффективнее развивать у студентов мышление и интуицию, необходимые современному специалисту. Активные формы семинаров открывают большие возможности для проверки усвоения теоретического и практического материала.

Практическое занятие 1 Расчет технических потерь электроэнергии

Цель занятия заключается в формировании у студентов профессиональной компетенции: ПК-5.2 ПК- 5.3

Задача

Рассчитать годовые потери электроэнергии методом средних нагрузок в двухцепной линии, выполненной сталеалюминевыми проводами при условиях, заданных в таблице.

Рассчитать годовые потери электроэнергии методом средних нагрузок в трансформаторах двухтрансформаторных подстанций, при условия заданных в таблице.

Таблица–Данные по линиям электропередачи

Номер варианта (NB)	Сечение провода, мм ² /число проводов в фазе	Длина линии, км	Точковая нагрузка ЛЭП в долях от длительно допустимого тока	Номинальное напряжение
1	400/51/5	2000+NB	0,5	750
2	400/64/4	2000+NB	0,6	750
3	500/64/2	600+NB	0,7	330
4	500/64/3	1000+NB	0,5	500
5	500/64/4	2000+NB	0,6	750
6	240/32	15+NB	0,7	35
7	240/32/2	600+NB	0,5	330
9	240/56/5	2000+NB	0,6	750
10	300/39/2	600+NB	0,7	330
11	300/48/8	3000+NB	0,5	1150
12	300/66/3	1000+NB	0,6	500
13	300/66/5	2000+NB	0,7	750
14	330/43/3	1000+NB	0,5	500
15	330/43/8	3000+NB	0,6	1150
16	400/51/2	600+NB	0,7	330
17	400/51/3	1000+NB	0,5	500
18	70/11	50+NB	0,6	110
19	95/16	60+NB	0,7	110
20	120/19	70+NB	0,5	110
21	150/24	50+NB	0,6	110
22	185/29	60+NB	0,7	110
23	70/11	10+NB	0,5	35
24	95/16	20+NB	0,6	35
25	120/19	10+NB	0,7	35
26	150/24	20+NB	0,5	35
27	185/29	10+NB	0,6	35
28	240/32	20+NB	0,7	35

Исходные данные для расчета потерь электроэнергии в трансформаторах

Номер варианта (NB)	Тип трансформатора	Коэффициент загрузки	Время наибольшей нагрузки	Примечание
1-5	ТДН-16000/110	0,6	2000+NB	
6-10	ТРДН-25000/110	0,7	2100+NB	
11-15	ТРДН-40000/110	0,6	2200+NB	
16-20	ТРДЦН-63000/110	0,7	2300+NB	
21-255	ТРДЦН-80000/110	0,6	2400+NB	
26-30	ТРДЦН-125000/110	0,7	2500+NB	
31-35	ТРДН-32000/220	0,6	3200+NB	
36-40	ТРДНС-40000/220	0,7	3300+NB	

Вопросы к практическому занятию

1. Какими схемами замещения моделируется двухобмоточный трансформатор?
2. В каких случаях используются упрощенные схемы замещения трансформаторов? В чем суть этих упрощений?
3. Как зависят сопротивления и проводимости трансформаторов от их номинальной мощности?
4. Что характеризует относительное значение индуктивного (полного) сопротивления трансформатора?

5. Зависит ли мощность холостого хода от номинального напряжения?
6. Какие трансформации учитываются в схеме замещения трансформаторов?

Практическое занятие 2 Нормирование потерь электроэнергии

Цель занятия заключается в формировании у студентов профессиональной компетенции: ПК-5.2 ПК- 5.3

Задание

Рассчитать годовые потери электроэнергии методом средних нагрузок в трехобмоточных трансформаторах двухтрансформаторных подстанций, при условия заданных в таблице.

Таблица - Исходные данные для выполнения практического задания

Номер варианта (№)	Тип трансформатора	Коэффициент загрузки	Время наибольшей нагрузки	$S_{\text{н}}$, %	$S_{\text{с}}$, %	$S_{\text{л}}$, %
1-5	ТМГН-6300/110	0,6	2600+NB	100	67	100
6-10	ТДТН-10000/110	0,7	2700+NB	100	100	67
11-15	ТДТН-16000/110	0,6	2800+NB	100	67	67
16-20	ТДТН-25000/110	0,7	2900+NB	100	100	50
21-25	ТДТН-40000/110	0,6	3000+NB	100	50	50
26-30	ТДТН-63000/110	0,7	3100+NB	100	67	100
31-35	ТДТН-25000/220	0,7	3700+NB	100	100	67
36-40	ТДТН-40000/220	0,6	3800+NB	100	67	67

Вопросы к практическому занятию

1. Какими схемами замещения моделируется трехобмоточный трансформатор?
2. Каким образом в схеме замещения трехобмоточного трансформатора учитывается магнитная связь обмоток?
3. В каких случаях используются упрощенные схемы замещения трансформаторов? В чем суть этих упрощений?
4. Как зависят сопротивления и проводимости трансформаторов от их номинальной мощности?
5. Что характеризует относительное значение индуктивного (полного) сопротивления трансформатора?
6. Зависит ли мощность холостого хода от номинального напряжения?
7. Как различить в обозначениях двух- и трехобмоточные трансформаторы?
8. В чем особенность расчета сопротивлений для трехобмоточного трансформатора по сравнению с двухобмоточным?
9. Отличается ли определение проводимостей трехобмоточного трансформатора от двухобмоточного?

Практическое занятие 3 Средства измерения и коммерческие потери электроэнергии

Цель занятия заключается в формировании у студентов профессиональной компетенции: ПК-5.2 ПК- 5.3

Задание

Рассчитать годовые потери электроэнергии методом средних нагрузок в автотрансформаторах двухтрансформаторных подстанций, при условия заданных в таблице.

Таблица - Исходные данные для выполнения практического задания

Номер варианта (NB)	Тип трансформатора	Коэффициент загрузки	Время наибольшей нагрузки
1-5	АТДЦТН-63000/220	0,6	3900+NB
6-10	АТДЦТН-12500/220	0,7	4000+NB
11-15	АТДЦТН-200000/220	0,6	4100+NB
16-20	АТДЦТН-250000/220	0,7	4200+NB
21-25	АОДЦТН-167000/500/220	0,6	4300+NB
26-30	АОДЦТН-167000/500/330	0,7	4400+NB
31-35	АОДЦТН-267000/500/220	0,6	4500+NB
36-40	АТДЦТН-63000/220	0,7	4600+NB

Вопросы к практическому занятию

1. Какими схемами замещения моделируется автотрансформатор?
2. Каким образом в схеме замещения автотрансформатора учитывается магнитная связь обмоток?
3. В каких случаях используются упрощенные схемы замещения автотрансформаторов? В чем суть этих упрощений?
4. Как зависят сопротивления и проводимости автотрансформаторов от их номинальной мощности?
5. Что характеризует относительное значение индуктивного (полного) сопротивления автотрансформатора?
6. Зависит ли мощность холостого хода от номинального напряжения?

Практическое занятие 4 Компенсация реактивной мощности и потери электрической энергии

Цель занятия заключается в формировании у студентов профессиональной компетенции: ПК-5.2 ПК- 5.3

Вопросы для обсуждения

1. Что является целью нормирования потерь электроэнергии?
2. Какие составляющие включает в себя норматив технологических потерь электроэнергии?
3. Каков порядок утверждения норматива потерь электроэнергии?
4. Как определить нагрузочных потерь электроэнергии на регулируемый период, если известны нагрузочные потери за базовый период?
5. Что понимается под нормативом снижения потерь электроэнергии и в каком случае норматив снижения потерь электроэнергии может учитываться при утверждении нормативных потерь электроэнергии?
6. В каких единицах утверждается норматив технологических потерь электроэнергии?
7. Какова номенклатура элементов расхода электрической энергии на производственные нужды подстанций 9 с учетом хозяйственных)?

Практическое занятие 5 Структура потерь электроэнергии

Цель занятия заключается в формировании у студентов профессиональной компетенции: ПК-5.2 ПК- 5.3

Вопросы для обсуждения

1. На основании какой информации можно выполнить расчет приема в сеть, отдачи из сети и фактических потерь электрической энергии?

2. Каким образом определяется отпуск электрической энергии из сети?
3. Каким образом определяются фактические потери электрической энергии?
4. Каким образом определяется поступление (поставка) электрической энергии в сеть?
5. Каким образом определяется относительное значение фактических потерь электрической энергии в ЕНЭС?
6. Что понимается под фактическим небалансом электроэнергетики на объекте?
7. Перечислите нормативные условия работы элементов измерительного комплекса.

СПИСОК РЕКОМЕНДУЕМЫХ ИНФОРМАЦИОННЫХ ИСТОЧНИКОВ

Рекомендуемая литература				
Основная литература				
	Авторы,	Заглавие	Издательство, год	Адрес
Л1.1	Анчарова Т. В., Рашевская М. А.	Электроснабжение и электрооборудование зданий и сооружений: Учебник	Москва: Издательство "ФОРУМ", 2017	http://znani.um.com/go.php?id=872297
Дополнительная литература				
	Авторы,	Заглавие	Издательство, год	Адрес
Л2.1	Железко Ю.С., Артемьев А.В.	Расчет, анализ и нормирование потерь электроэнергии в электрических сетях: Рук-во для	М.: НЦ ЭНАС, 2005	
Л2.2	Лыкин А. В.	Энергосбережение и повышение энергетической эффективности в электрических сетях: Учебное пособие	Новосибирск: Новосибирский государственный технический университет, 2013	http://www.iprbookshop.ru/45212.html
Методические разработки				
Л3.1	ДГТУ; сост. А.Г. Сапожникова	Руководство для преподавателей по организации и планированию различных видов занятий и самостоятельной работы обучающихся в Донском государственном техническом университете: метод. указания	Ростов н/Д.: ИЦ ДГТУ, 2018	https://ntb.donstu.ru/content/rukovodstvo-dlya-prepodavateley-po-organizacii-i-planirovaniyu
6.2. Перечень ресурсов информационно-телекоммуникационной сети "Интернет"				
Э1	Железко, Ю. С. Потери электроэнергии. Реактивная мощность. Качество электроэнергии [Электронный ресурс] : руководство для практических расчетов / Ю. С. Железко. — Электрон. текстовые данные. — М. : ЭНАС, 2016. — 456 с. — 978-5-93196-958-9. — Режим доступа: http://www.iprbookshop.ru/5578.html			
Э2	Контроль и учет электроэнергии в современных системах электроснабжения [Электронный ресурс] : учебное пособие / В. И. Васильченко, А. А. Виноградов, О. Г. Гриб [и др.]. — Электрон. текстовые данные. — Белгород : Белгородский государственный технологический университет им. В.Г. Шухова, ЭБС АСВ, 2011. — 243 с. — 978-5- 361-00145-3. — Режим доступа: http://www.iprbookshop.ru/28351.html			
Перечень программного обеспечения				
	Microsoft Windows 7, Microsoft Office 2010 Professional Plus.			
Перечень информационных справочных систем				
	Профессиональные базы данных Системы «Техэксперт». Режим доступа: https://tech.company-dis.ru .			
	КонсультантПлюс. Режим доступа: www.consultant.ru .			
	Международные базы данных			
	Scopus . Режим доступа: www.scopus.com .			

МЕТОДИЧЕСКИЕ УКАЗАНИЯ

по выполнению практических работ
по дисциплине «Потери в системах электроснабжения и методы их
снижения»

для студентов направления подготовки

43.03.01 Сервис

Направленность (профиль) Сервис энергетического оборудования и
энергоаудит



МИНИСТЕРСТВО НАУКИ И ВЫСШЕГО ОБРАЗОВАНИЯ РОССИЙСКОЙ ФЕДЕРАЦИИ
**ФЕДЕРАЛЬНОЕ ГОСУДАРСТВЕННОЕ БЮДЖЕТНОЕ
ОБРАЗОВАТЕЛЬНОЕ УЧРЕЖДЕНИЕ ВЫСШЕГО ОБРАЗОВАНИЯ
«ДОНСКОЙ ГОСУДАРСТВЕННЫЙ ТЕХНИЧЕСКИЙ УНИВЕРСИТЕТ»**
Технологический институт сервиса (филиал) ДГТУ в г. Ставрополе
(ТИС (филиал) ДГТУ в г. Ставрополе)

МЕТОДИЧЕСКИЕ УКАЗАНИЯ

для организации самостоятельной работы
по дисциплине «Потери в системах электроснабжения и методы их
снижения»

для студентов направления подготовки
43.03.01 Сервис

Направленность (профиль) Сервис энергетического оборудования и
энергоаудит

Методические указания по дисциплине «Потери в системах электроснабжения и методы их снижения» содержат задания для студентов, необходимые для организации самостоятельной работы.

Проработка предложенных заданий позволит студентам приобрести необходимые знания в области изучаемой дисциплины.

Предназначены для студентов направления подготовки 43.03.01 Сервис, направленность (профиль) Сервис энергетического оборудования и энергоаудит

СОДЕРЖАНИЕ

ВВЕДЕНИЕ	4
1. ОБЩАЯ ХАРАКТЕРИСТИКА САМОСТОЯТЕЛЬНОЙ РАБОТЫ	4
2. КОНТРОЛЬНЫЕ ТОЧКИ И ВИДЫ ОТЧЕТНОСТИ ПО НИМ	4
3. МЕТОДИЧЕСКИЕ РЕКОМЕНДАЦИИ ПО ИЗУЧЕНИЮ ТЕОРЕТИЧЕСКОГО МАТЕРИАЛА	5
4. МЕТОДИЧЕСКИЕ РЕКОМЕНДАЦИИ ПО ПОДГОТОВКЕ К ПРАКТИЧЕСКИМ ЗАНЯТИЯМ	6
5. МЕТОДИЧЕСКИЕ РЕКОМЕНДАЦИИ ПО ПОДГОТОВКЕ ДОКЛАДА	6
6. МЕТОДИЧЕСКИЕ РЕКОМЕНДАЦИИ ПО ПОДГОТОВКЕ К ТЕСТИРОВАНИЮ	8
7. МЕТОДИЧЕСКИЕ РЕКОМЕНДАЦИИ ПО ВЫПОЛНЕНИЮ КОНТРОЛЬНОЙ РАБОТЫ	8
8. МЕТОДИЧЕСКИЕ РЕКОМЕНДАЦИИ ПО ПОДГОТОВКЕ К ЗАЧЕТУ	8
9. МЕТОДИЧЕСКИЕ РЕКОМЕНДАЦИИ ПО ПОДГОТОВКЕ К ЭКЗАМЕНУ	8
СПИСОК РЕКОМЕНДУЕМЫХ ИНФОРМАЦИОННЫХ ИСТОЧНИКОВ	8

ВВЕДЕНИЕ

Цель методических указаний – оказать помощь студентам в освоении курса «Потери в системах электроснабжения и методы их снижения».

Данные методические указания направлены на систематизированное и логически последовательное изучение общих закономерностей функционирования экономики с помощью обсуждения проблемных вопросов по теме, решения проблемных задач и обсуждения ситуаций, тестов, подготовки рефератов, докладов, презентаций.

Перед началом курса целесообразно ознакомиться со структурой дисциплины на основании программы, а также с последовательностью изучения тем и их объемом. С целью оптимальной самоорганизации необходимо сопоставить эту информацию с графиком занятий и выявить наиболее затратные по времени и объему темы, чтобы заранее определить для себя периоды объемных заданий.

1. ОБЩАЯ ХАРАКТЕРИСТИКА САМОСТОЯТЕЛЬНОЙ РАБОТЫ

Цель освоения дисциплины заключается в формировании у обучающихся знаний, умений и навыков в области снижения потерь электрической энергии при её транспортировке от производителя до потребителя.

Применение метода системного анализа к изучению данной дисциплины определяет следующие его задачи: изучение экономических проблем в исторической перспективе, расширение знания студентов в области сферы сервиса, развитие способности студентов к пониманию и критическому осмыслению проблем современности, обсуждаемых в средствах массовой информации, экономической литературе, а также приобретение навыков последовательно и грамотно излагать свои мысли в устной и письменной форме.

В результате освоения данной дисциплины формируются следующие компетенции у обучающегося:

ПК-5.2: Анализирует методы устранения выявленных неисправностей объектов сервиса

ПК-5.3: Применяет методики экспертизы объектов сервиса

Изучив данный курс, студент должен:

Знать:

Понятия и терминологию в области потерь электроэнергии, структуру потерь электроэнергии.

Уметь:

Оценивать величину потерь электроэнергии и соотношение потерь по различным составляющим структуры.

Владеть:

Навыками расчета технических потерь электроэнергии.

Самостоятельная работа по дисциплине «Потери в системах электроснабжения и методы их снижения» выполняется с целью получения и закрепления знаний, приобретенных при изучении теоретического материала.

2. КОНТРОЛЬНЫЕ ТОЧКИ И ВИДЫ ОТЧЕТНОСТИ ПО НИМ

Контроль качества и сроков изучения тем лекций выполняется в соответствии с учебным графиком. Оформляется в виде конспектирования текста.

Контроль качества и сроков выполнения практических заданий осуществляется в соответствии с учебным графиком. Оформляется в соответствии с заданием.

Контроль качества сдачи доклада осуществляется в соответствии с учебным графиком. Оформляется в соответствии с заданием.

Успеваемость студентов по каждой дисциплине оценивается в ходе текущего контроля и промежуточной аттестации.

3. МЕТОДИЧЕСКИЕ РЕКОМЕНДАЦИИ ПО ИЗУЧЕНИЮ ТЕОРЕТИЧЕСКОГО МАТЕРИАЛА

Изучение любого раздела или темы следует начинать с ознакомления с вопросами плана изучения темы. Теоретический материал представляет собой конспект лекций, содержащий необходимый набор утверждений и формул (без детальных подробностей), но с подробным обоснованием их использования при решении конкретных экономических задач. При изучении материала необходимо помимо лекционных материалов использовать рекомендуемую основную и дополнительную литературу для лучшего усвоения материала.

Осваивать теорию следует в соответствии с той последовательностью, которая представлена в плане лекции. Методика работы с литературой предусматривает ведение записи прочитанного в виде плана - конспекта, опорного конспекта. Это позволит сделать знания системными, зафиксировать и закрепить их в памяти.

Для успешного освоения дисциплины, необходимо самостоятельно детально изучить представленные темы по рекомендуемым источникам информации. При подготовке к занятиям следует руководствоваться указаниями и рекомендациями преподавателя, использовать основную литературу из представленного им списка. Для наиболее глубокого освоения дисциплины рекомендуется изучать литературу, обозначенную как «дополнительная» в представленном списке в РПД.

Вопросы для устного опроса (самоконтроля) (Блок 1)

1 Какими схемами замещения моделируется двухобмоточный трансформатор?

2 В каких случаях используются упрощенные схемы замещения трансформаторов?

В чем суть этих упрощений?

3 Как зависят сопротивления и проводимости трансформаторов от их номинальной мощности?

Вопросы для устного опроса (самоконтроля) (Блок 2)

4 Что характеризует относительное значение индуктивного (полного) сопротивления трансформатора?

5 Зависит ли мощность холостого хода от номинального напряжения?

6 Какие трансформации учитываются в схеме замещения трансформаторов?

Полнота ответа на поставленный вопрос, умение использовать термины, приводить примеры, делать выводы.

За каждый блок в сумме обучающийся должен получить 25 баллов, из них 5 – за посещение занятий, 5 - Выполнение дополнительных заданий (доклад, статья, презентация), 10 – за выполнение тестовых заданий, 5 – за защиту лабораторных работ

Критерии получения оценки:

- результат, содержащий полный правильный ответ – максимальное количество баллов;

- результат, содержащий неполный правильный ответ (степень полноты ответа – более 60%) или ответ, содержащий незначительные неточности – 75% от максимального количества баллов;

результат, содержащий неполный правильный ответ (степень полноты ответа – от 30 до 60%) или ответ, содержащий значительные неточности – 40 % от максимального количества баллов;

- результат, содержащий неполный правильный ответ (степень полноты ответа – менее 30%), неправильный ответ (ответ не по существу задания) или отсутствие ответа – 0 % от максимального количества баллов.

4. МЕТОДИЧЕСКИЕ РЕКОМЕНДАЦИИ ПО ПОДГОТОВКЕ К ПРАКТИЧЕСКИМ ЗАНЯТИЯМ

Процесс подготовки к практическим (семинарским) занятиям включает изучение нормативных документов, обязательной и дополнительной литературы по рассматриваемому вопросу.

Непосредственное проведение практического (семинарского) занятия предполагает:

- индивидуальные выступления студентов с сообщениями по какому-либо вопросу изучаемой темы;

- фронтальное обсуждение рассматриваемой проблемы, обобщения и выводы;

- решение задач и упражнений по образцу;

- решение вариантных задач и упражнений;

- решение ситуационных производственных (профессиональных) задач;

- проектирование и моделирование разных видов и компонентов профессиональной деятельности.

Процесс подготовки к практическим (семинарским) занятиям включает изучение нормативных документов, обязательной и дополнительной литературы по рассматриваемому вопросу.

5. МЕТОДИЧЕСКИЕ РЕКОМЕНДАЦИИ ПО ПОДГОТОВКЕ ДОКЛАДА

К самостоятельной работе относится написание и защита доклада в семестре. Подготовка доклада по дисциплине «Потери в системах электроснабжения и методы их снижения» - один из основных этапов учебного процесса в обучении студентов, которым необходимо приобрести навыки самостоятельного исследования и представления его результатов. Тема выбирается студентом самостоятельно по согласованию с преподавателем.

Примерные темы доклада:

1. Расчет потерь мощности в линиях электропередачи и трансформаторном оборудовании подстанций.

2. Определение уровня коммерческих потерь.

3. Расчет норматива потерь.

4. Расчёт потерь электроэнергии методом наибольших нагрузок и методом средних нагрузок.

5. Расчёт потерь электроэнергии методом расчетных суток.

6. Расчет эффекта снижения потерь электроэнергии при внедрении организационных мероприятий.

7. Расчет эффекта снижения потерь от внедрения устройств продольно-поперечного регулирования потоков мощности в неоднородных замкнутых сетях.

8. Расчет эффекта снижения потерь от внедрения мероприятий по реконструкции сети.

9. Сопоставление экономической эффективности энергосбережения при внедрении технических мероприятий по снижению потерь.

10. Расчет допустимого небаланса потерь.

В результате подготовки доклада студент может выступать на конференциях и семинарах по этому вопросу.

Общие рекомендации по подготовке доклада

Доклад должен включать в себя введение, основную часть и заключение.

Во введении необходимо отразить обоснование актуальности выбранной темы, краткое описание текущего состояния проблемы. В нем студент должен указать цель и задачи работы, объект исследования, элементы новизны, введенные в процессе написания

работы. Необходимо перечислить проблемы, которые должны быть решены в рамках выбранной темы.

Основная часть доклада должна содержать вопросы, предусмотренные в плане работы. В ней необходимо отразить теоретические основы, раскрывающие суть проблемы, проанализировать собранные материалы, характеризующие практическую сторону объекта исследования. Этот раздел может содержать рабочие таблицы, диаграммы (диаграммы и другие материалы).

В заключение необходимо отразить выводы и предложения, полученные в результате предыдущей работы. Они должны быть сформулированы четко и точно.

Список литературы включает в алфавитном порядке список современных законов и нормативных актов, соответствующей научной литературы, научных работ, статистических сборников и других источников, выпущенных не ранее пяти лет.

Оформление доклада и порядок защиты

Объем работы – 4-7 страниц пронумерованного компьютерного текста, шрифт, 14, интервал 1,5, поля стандартные. Иллюстрации, фотографии, рисунки, графики, которые появляются на тексте, должны быть пронумерованы.

Выполненный доклад проверяется преподавателем. Если доклад оформлен согласно предъявляемым требованиям, то работа допускается к защите, о чем преподавателем делаются записи на титульном листе работы. Если доклад имеет отрицательный отзыв, то документ возвращается на доработку с последующим представлением о его повторном рассмотрении.

Требуемый уровень оригинальности не менее 50%.

Доклады могут сопровождаться презентацией, отражающей основные моменты выполненного исследования.

Критерии оценки доклада

Критерий оценки реферата	Показатель	Максимальное количество баллов
1. Степень раскрытия сущности проблемы	- соответствие содержания теме реферата;	1
	- полнота и глубина раскрытия основных понятий проблемы;	1
	- умение работать с литературой, систематизировать и структурировать материал;	1
	- умение обобщать, сопоставлять различные точки зрения по рассматриваемому вопросу;	1
	- аргументировать основные положения и выводы;	1
	- умение четко и обоснованно формулировать выводы;	2
2. Соблюдение требований по оформлению	- самостоятельность, способность к определению собственной позиции по проблеме и к практической адаптации материала	
	- правильность и аккуратность оформления реферата	1
	- точность в цитировании и указании источника текстового фрагмента,	1
	- соблюдение требований к объему и структуре реферата;	1
3. Уровень защиты	- грамотность и культура изложения	1
	- доклад структурирован, раскрывает тему	1

реферата	- даны правильные, аргументированные ответы на уточняющие вопросы	2
	- слайды представлены в логической последовательности и оформлении презентации;	1
	- количество слайдов не более 10	1
	Максимальное количество баллов	

Для подготовки презентации к защите реферата, обучающемуся необходимо использовать PowerPoint. Количество слайдов презентации к защите реферата – не более 10.

Максимальное количество баллов, которое обучающийся может получить за подготовку реферата и презентации к нему составляет 17 баллов. Баллы учитываются в процессе проведения текущего контроля.

17 баллов – оценка «отлично»;

12-16 баллов – оценка «хорошо»;

8-11 баллов – оценка «удовлетворительно»

Менее 8 баллов – оценка «неудовлетворительно».

6. МЕТОДИЧЕСКИЕ РЕКОМЕНДАЦИИ ПО ПОДГОТОВКЕ К ТЕСТИРОВАНИЮ

Данный вид самостоятельной работы рабочей программой дисциплины (модуля) не предусмотрен .

7. МЕТОДИЧЕСКИЕ РЕКОМЕНДАЦИИ ПО ВЫПОЛНЕНИЮ КОНТРОЛЬНОЙ РАБОТЫ

Данный вид самостоятельной работы рабочей программой дисциплины (модуля) не предусмотрен

8. МЕТОДИЧЕСКИЕ РЕКОМЕНДАЦИИ ПО ПОДГОТОВКЕ К ЗАЧЕТУ

Перечень вопросов для проведения промежуточной аттестации (зачета) по дисциплине:

Понятия и терминология в области потерь электроэнергии.

Структура потерь электроэнергии.

Нормирование потерь.

Технические потери электроэнергии.

Нагрузочные потери.

Условно-постоянные потери.

Потери, определяемые погодными условиями.

Расход электроэнергии на собственные нужды подстанций.

Потери электроэнергии из-за погрешности средств измерения.

Коммерческие потери электроэнергии.

Допустимые небалансы электроэнергии.

Методы анализа потерь электроэнергии.

Мероприятия по снижению потерь электроэнергии.

Компенсация реактивной мощности.

По итогу ответа обучающемуся выставляется оценка «зачтено» или «не зачтено».

9. МЕТОДИЧЕСКИЕ РЕКОМЕНДАЦИИ ПО ПОДГОТОВКЕ К ЭКЗАМЕНУ

Данный вид самостоятельной работы рабочей программой дисциплины (модуля) не предусмотрен

СПИСОК РЕКОМЕНДУЕМЫХ ИНФОРМАЦИОННЫХ ИСТОЧНИКОВ

Рекомендуемая литература				
Основная литература				
	Авторы,	Заглавие	Издательство, год	Адрес
Л1.1	Анчарова Т. В., Рашевская М. А.	Электроснабжение и электрооборудование зданий и сооружений: Учебник	Москва: Издательство "ФОРУМ", 2017	http://znani.um.com/go.php?id=872297
Дополнительная литература				
	Авторы,	Заглавие	Издательство, год	Адрес
Л2.1	Железко Ю.С., Артемьев А.В.	Расчет, анализ и нормирование потерь электроэнергии в электрических сетях: Рук-во для	М.: НЦ ЭНАС, 2005	
Л2.2	Лыкин А. В.	Энергосбережение и повышение энергетической эффективности в электрических сетях: Учебное пособие	Новосибирск: Новосибирский государственный технический университет, 2013	http://www.iprbookshop.ru/45212.html
Методические разработки				
	Авторы,	Заглавие	Издательство, год	Адрес
Л3.1	ДГТУ; сост. А.Г. Сапожникова	Руководство для преподавателей по организации и планированию различных видов занятий и самостоятельной работы обучающихся в Донском государственном техническом университете: метод. указания	Ростов н/Д.: ИЦ ДГТУ, 2018	https://ntb.donstu.ru/content/rukovodstvo-dlya-prepodavateley-po-organizacii-i-planirovaniyu
6.2. Перечень ресурсов информационно-телекоммуникационной сети "Интернет"				
Э1	Железко, Ю. С. Потери электроэнергии. Реактивная мощность. Качество электроэнергии [Электронный ресурс] : руководство для практических расчетов / Ю. С. Железко. — Электрон. текстовые данные. — М. : ЭНАС, 2016. — 456 с. — 978-5-93196-958-9. — Режим доступа: http://www.iprbookshop.ru/5578.html			
Э2	Контроль и учет электроэнергии в современных системах электроснабжения [Электронный ресурс] : учебное пособие / В. И. Васильченко, А. А. Виноградов, О. Г. Гриб [и др.]. — Электрон. текстовые данные. — Белгород : Белгородский государственный технологический университет им. В.Г. Шухова, ЭБС АСВ, 2011. — 243 с. — 978-5-361-00145-3. — Режим доступа: http://www.iprbookshop.ru/28351.html			
Перечень программного обеспечения				
	Microsoft Windows 7, Microsoft Office 2010 Professional Plus.			
Перечень информационных справочных систем				
	Профессиональные базы данных Системы «Техэксперт». Режим доступа: https://tech.company-dis.ru .			
	КонсультантПлюс. Режим доступа: www.consultant.ru .			
	Международные базы данных			
	Scopus . Режим доступа: www.scopus.com .			
	Web of Science. Режим доступа: apps.webofknowledge.com .			

МЕТОДИЧЕСКИЕ УКАЗАНИЯ

для организации самостоятельной работы
по дисциплине «Потери в системах электроснабжения и методы их
снижения»

для студентов направления подготовки

43.03.01 Сервис

Направленность (профиль) Сервис энергетического оборудования и
энергоаудит



МИНИСТЕРСТВО НАУКИ И ВЫСШЕГО ОБРАЗОВАНИЯ РОССИЙСКОЙ ФЕДЕРАЦИИ
**ФЕДЕРАЛЬНОЕ ГОСУДАРСТВЕННОЕ БЮДЖЕТНОЕ
ОБРАЗОВАТЕЛЬНОЕ УЧРЕЖДЕНИЕ ВЫСШЕГО ОБРАЗОВАНИЯ
«ДОНСКОЙ ГОСУДАРСТВЕННЫЙ ТЕХНИЧЕСКИЙ УНИВЕРСИТЕТ»**
Технологический институт сервиса (филиал) ДГТУ в г. Ставрополе
(ТИС (филиал) ДГТУ в г. Ставрополе)

МЕТОДИЧЕСКИЕ УКАЗАНИЯ

по выполнению практических работ
по дисциплине

Электроснабжение зданий и сооружений
для обучающихся по направлению подготовки
43.03.01 Сервис

Профиль "Сервис энергетического оборудования и энергоаудит"

Методические указания по дисциплине « Электроснабжение зданий и сооружений» содержат задания для студентов, необходимые для практических занятий.

Проработка предложенных заданий позволит студентам приобрести необходимые знания в области изучаемой дисциплины.

Предназначены для студентов направления подготовки 43.03.01
Сервис
Профиль «Сервис энергетического оборудования и энергоаудит»

Содержание

Введение

ПРАКТИЧЕСКОЕ ЗАНЯТИЕ 1

Определение расчетных нагрузок коммунально-бытовых потребителей.

ПРАКТИЧЕСКОЕ ЗАНЯТИЕ 2

Определение расчетной нагрузки жилого района в целом.

ПРАКТИЧЕСКОЕ ЗАНЯТИЕ 3

Устройства защитного отключения.

ПРАКТИЧЕСКОЕ ЗАНЯТИЕ 4

Картограмма нагрузок, определение центра электрических нагрузок и места расположения питающей подстанции.

ПРАКТИЧЕСКОЕ ЗАНЯТИЕ 5

Самонесущие изолированные провода

ПРАКТИЧЕСКОЕ ЗАНЯТИЕ 6

Исследование устройства УЗО

ПРАКТИЧЕСКОЕ ЗАНЯТИЕ 7

Работа с энерготестером ПКЭ-06 100А (прибор для измерения показателей качества электрической энергии).

ПРАКТИЧЕСКОЕ ЗАНЯТИЕ 8

Приборы учёта электрической энергии.

ВВЕДЕНИЕ

При изучении курса наряду с овладением студентами теоретическими положениями уделяется внимание приобретению практических навыков, с тем, чтобы они смогли успешно применять их в своей последующей работе.

Цель курса: формирование знаний, умений и навыков в области электрообеспечения зданий и сооружений, способности организовать процесс предоставления услуги с учетом специфики рабочих процессов, конструктивных решений объектов сервиса и клиентоориентированных технологий, использования критериев выбора материальных ресурсов и специальных средств для осуществления процесса сервиса.

В результате освоения данной дисциплины формируются следующие компетенции у обучающегося:

ПК-3.1: Использует критерии выбора материальных ресурсов и специальных средств для осуществления процесса сервиса;

ПК-1.1: Владеет особенностями рабочих процессов, конструктивных решений объектов сервиса при выборе или разработке технологических процессов; требованиями производственной дисциплины, правил по охране труда и пожарной безопасности при осуществлении технологического процесса

Изучив данный курс, студент должен:

Знать:

основные научно-технические проблемы и перспективы развития систем электроснабжения;

принципы построения систем электроснабжения городов и промышленных предприятий;

основу конструктивного выполнения воздушных и кабельных линий систем электроснабжения;

методы расчета режимов работы систем электроснабжения;

методы регулирования напряжения, компенсации параметров

Уметь:

выбирать материальные ресурсы и специальные средства для осуществления процесса сервиса

организовать процесс предоставления услуги с учетом специфики рабочих процессов, конструктивных решений объектов сервиса и клиентоориентированных технологий

пользоваться справочной и другой технической литературой по проектированию систем и сетей электроснабжения, строить алгоритмы их функционирования;

использовать основы теории передачи и распределения электрической энергии при решении задач проектирования сетей электроснабжения;

определять параметры схемы замещения основных элементов систем и сетей электроснабжения;

Владеть:

Способностью организовать процесс предоставления услуги с учетом специфики рабочих процессов, конструктивных решений объектов сервиса и клиентоориентированных технологий

Способностью выбирать материальные ресурсы и специальные средства для осуществления процесса сервиса

Навыками:

работы с нормативной и технической документацией;

работы с классификаторами;

выбирать средства регулирования напряжения на понижающих подстанциях;

рассчитывать технико-экономические показатели вариантов сети и выбирать рациональный вариант схемы сети электроснабжения;

использования методов проектирования надежных и экономичных систем электроснабжения и их элементов.

Реализация компетентного подхода предусматривает широкое использование в учебном процессе активных и интерактивных форм проведения занятий (разбор конкретных ситуаций, собеседование) в сочетании с внеаудиторной работой с целью формирования и развития профессиональных навыков специалистов.

Лекционный курс является базой для последующего получения обучающимися практических навыков, которые приобретаются на практических занятиях, проводимых в активных формах: деловые игры; ситуационные семинары. Методика проведения практических занятий и их содержание продиктованы стремлением как можно эффективнее развивать у студентов мышление и интуицию, необходимые современному специалисту. Активные формы семинаров открывают большие возможности для проверки усвоения теоретического и практического материала.

ПРАКТИЧЕСКОЕ ЗАНЯТИЕ 1

Тема: «Определение расчетных нагрузок коммунально-бытовых потребителей»

Цель: Закрепление теоретических знаний, формирование компетенций (ПК-1.1, ПК-3.1)

Вопросы для обсуждения

1. Структуры и параметры систем электроснабжения.
2. Потребитель и приемник электроэнергии. Примеры.
3. Характеристика систем электроснабжения городов.

4. Классификация потребителей систем электроснабжения по надежности. Примеры.
5. Классификация приемников электроэнергии по режимам работы. Примеры.

Задание

Расчет электрических нагрузок. Определить максимальную нагрузку группы электроприемников по следующим данным:

а) $3 \times 40 = 120$ кВт; $2 \times 60 = 120$ кВт; $\cos\varphi = 0,8$; $K_u = 0,4$;

б) $1 \times 40 = 40$ кВт; $5 \times 15 = 75$ кВт; $K_u = 0,6$; $\cos\varphi = 0,8$;

в) 10 электродвигателей разной мощности от 3 до 15 кВт общей мощностью 120 кВт, $K_u = 0,2$; $\cos\varphi = 0,65$;

Решение. Определяем общую установленную мощность:

$$P_{ном\Sigma} = \dots \text{ кВт.}$$

Эффективное число электроприемников по формуле:

$$n_{эф} = \frac{2 \sum_{i=1}^n P_{номi}}{P_{ном, макс}} =$$

Средние активная и реактивная мощности нагрузки за смену:

$$P_{см} = K_u P_{ном}; = \text{кВт};$$

$$Q_{см} = P_{см} \operatorname{tg} \varphi = \text{квар.}$$

Находим средний коэффициент использования

$$K_{u, ср} = \frac{P_{см}}{P_{ном}} =$$

По найденным величинам $n_{эф} = 16$ и $K_{u, ср} = 0,39$ [1-5] находим $K_{макс} = 1,28$.

Тогда максимальные активная и реактивная и полная мощности соответственно будут

$$P_{макс} = K_{макс} K_u P_{ном} = K_{макс} P_{см} = \text{кВт};$$

$$Q_{\text{макс}} = 1.1Q_{\text{см}} = \text{квар.}$$

$$S_{\text{макс}} = \sqrt{P_{\text{макс}}^2 + Q_{\text{макс}}^2} = \text{кВА.}$$

ПРАКТИЧЕСКОЕ ЗАНЯТИЕ 2

Определение расчетной нагрузки жилого района в целом.

Цель: Закрепление теоретических знаний, формирование компетенций (ПК-1.1, ПК-3.1)

Вопросы для обсуждения

Классификация электроприемников по напряжению и мощности. Примеры.

Классификация приемников электроэнергии по роду тока и частоте.

Силовые установки и механизмы.

Осветительные установки.

Типы графиков электрических нагрузок.

Задание. Используя «Нормативы для определения расчетных электрических нагрузок зданий (квартир), коттеджей, микрорайонов (кварталов) застройки и элементов городской распределительной сети. Изменения и дополнения раздела 2 "Расчетные электрические нагрузки" Инструкции по проектированию городских электрических сетей РД 34.20.185-94" (утв. Приказом Минтопэнерго РФ от 29.06.1999 N 213)» и данные по микрорайону города Ставрополь по выбору студента полученные из открытых источников определить расчетную нагрузку.

ПРАКТИЧЕСКОЕ ЗАНЯТИЕ 3

Устройства защитного отключения.

Цель: Закрепление теоретических знаний, формирование компетенций (ПК-1.1, ПК-3.1)

Вопросы для обсуждения

Показатели графиков электрических нагрузок.

Характеристики графиков электрических нагрузок.

Графики нагрузок городских потребителей (ГЭН) и уровни электропотребления.

Расчетные электрические нагрузки потребителей, элементов и коммутационных узлов.

Классификация и область применения методов расчета электрических нагрузок.

Задание:

1. Приведите принципиальную схему электроснабжения мобильного здания с системой заземления ТТ, дайте пояснения.
2. Составьте график, отображающий времятоковые характеристики УЗО.
3. Рассчитайте величину тока воздействия на человека при двухфазном прикосновении, если: $U_{л}=220$ В; $R_h = 1$ кОм.
4. Дайте ответ на вопросы:
 1. Защита от поражения электрическим током.
 2. Обеспечение селективности защиты при применении УЗО.
 3. По условиям функционирования УЗО подразделяют на следующие типы:...

ПРАКТИЧЕСКОЕ ЗАНЯТИЕ 4

Картограмма нагрузок, определение центра электрических нагрузок и места расположения питающей подстанции.

Цель: Закрепление теоретических знаний, формирование компетенций (ПК-1.1, ПК-3.1)

Вопросы для обсуждения

Эмпирические методы расчета электрических нагрузок.

Метод упорядоченных диаграмм.

Статистические методы расчета электрических нагрузок.

Метод коэффициента расчетной нагрузки.

Расчет трехфазных электрических нагрузок по первому этапу.

Задание

Местоположение подстанции обычно определяется с помощью картограммы нагрузок. Картограмма нагрузок приводится на генплане цеха или нескольких зданий в определенном масштабе.

Определив координаты нагрузок x_i, y_i на генплане, можно определить условный центр электрических нагрузок (ЦЭН):

$$x_0 = \frac{\sum_{i=1}^n P_i x_i}{\sum_{i=1}^n P_i} ; \quad y_0 = \frac{\sum_{i=1}^n P_i y_i}{\sum_{i=1}^n P_i} \quad (4.1)$$

Местоположение подстанции должно быть вблизи ЦЭН.

Правильный выбор местоположения подстанции сокращает протяженность электрических сетей, а, следовательно, их стоимость и потери электроэнергии в питающих и распределительных сетях электроснабжения.

Используя данные предыдущих работ, составить картограмму нагрузок, рассмотренного микрорайона.

ПРАКТИЧЕСКОЕ ЗАНЯТИЕ 5

Самонесущие изолированные провода

Цель: Закрепление теоретических знаний, формирование компетенций (ПК-1.1, ПК-3.1)

Вопросы для обсуждения

Расчет трехфазных электрических нагрузок по второму этапу.

Метод расчета однофазной нагрузки.

Метод расчета сварочной нагрузки.

Пиковая мощность и ее определение.

Исходные данные для проектирования систем электроснабжения.

Типы схем распределительных электросетей до и выше 1000 В.

Принципы построения схем электроснабжения. Требования к ним.

Источники питания.

Задание

Выполнить тестовые упражнения

Провод СИП представляет собой токоведущий элемент для передачи электроэнергии, который расшифровывается по трем буквам названия:

С – обозначает, что провод.....;

И – указывает на наличиевокруг токоведущих жил;

П – говорит о том, что это....., несмотря на наличие изоляционного покрытия и разветвление по жилам, из-за чего его могут приравнять к кабелю.

Рассмотрите пример такого обозначения – СИП-1-3×20+1×25-0,4, здесь СИП-1 обозначает, 3×20 показывает, чтожилы имеюткаждая, 1×25 – означает что....., 0,4 – номинальное н..... для данной модели.

Заполните таблицу

Марка провода	СИП-1	СИП-2	СИП-3	СИП-4	СИП-5
---------------	-------	-------	-------	-------	-------

Количество токопроводящих жил, шт

Сечение жил, мм²

Нулевая жила, несущая

Токопроводящая жила

Класс напряжения, кВ

Тип изоляции жил

Температура эксплуатации -

Допустимый нагрев жил при эксплуатации

min радиус изгиба провода

Срок службы

Область применения

ПРАКТИЧЕСКОЕ ЗАНЯТИЕ 6

Исследование устройства УЗО

Цель: Закрепление теоретических знаний, формирование компетенций (ПК-1.1, ПК-3.1)

Вопросы для обсуждения

Влияние категории надежности электроснабжения электроприемников и допустимых систематических перегрузок оборудования на выбор схемы.

Характерные схемы электроснабжения при питании от ЭЭС.

Схемы внешнего электроснабжения.

Глубокие вводы.

Двухступенчатые схемы электроснабжения.

Радиальные схемы внутреннего электроснабжения.

Задание

1 Составьте структурную схему устройства защитного отключения.

2 Составьте структурную схему магнитно-электрического реле

3 Как устроен дифференциальный трансформатор тока?

4 На каком физическом законе основан принцип действия УЗО?
Сформулируйте его.

ПРАКТИЧЕСКОЕ ЗАНЯТИЕ 7

Работа с энерготестером ПКЭ-06 100А (прибор для измерения показателей качества электрической энергии).

Цель: Закрепление теоретических знаний, формирование компетенций (ПК-1.1, ПК-3.1)

Вопросы для обсуждения

Магистральные схемы внутреннего электроснабжения.

Смешанные схемы внутреннего электроснабжения.

Схемы электроснабжения при наличии электроприемников особой группы I категории.

Картограмма нагрузок.

Условный центр электрических нагрузок и определение его координат.

Определение зоны рассеяния центров электрических нагрузок.

Определение места расположения трансформаторной, преобразовательной подстанций, РП.

Выбор номинального напряжения распределительной сети.

Выбор рационального напряжения с помощью метода планирования эксперимента.

Нагрузочная способность и выбор параметров основного электрооборудования.

Задания

Используя ПКЭ-06 100А определить:

1) отклонение напряжения (δU , %);

2) размах изменения напряжения (δU_t , %);

3) доза колебаний напряжений (ψ , %);

4) коэффициент несинусоидальности кривой напряжения ($k_{нсU}$, %);

5) коэффициент n-й гармонической составляющей напряжения нечетного (четного) порядка ($kU(n)$, %);

6) коэффициент обратной последовательности напряжений (k_2U , %);

7) коэффициент нулевой последовательности напряжений (k_0U , %);

8) длительность провала напряжения ($\Delta t_{пр}$, с);

9) импульсное напряжение ($U_{имп}$, В, кВ);

10) отклонение частоты (Δf , Гц).

ПРАКТИЧЕСКОЕ ЗАНЯТИЕ 8

Приборы учёта электрической энергии.

Цель: Закрепление теоретических знаний, формирование компетенций (ПК-1.1, ПК-3.1)

Вопросы для обсуждения

Приборы учёта электрической энергии.

Выбор и проверка высоковольтных кабелей.

Прокладка высоковольтных кабелей и область их применения.

Выбор и проверка токопроводов. Область их применения.

Конструктивное исполнение токопроводов и способы их прокладки.

Конструктивное исполнение ГПП и ПГВ.
 Режимы нейтрали в распределительных сетях.
 Задание

1 Представьте принципиальную схему действия индукционного прибора учета переменного напряжения промышленной частоты

2 Представьте принципиальную схему действия электронного прибора учета переменного напряжения промышленной частоты

3 Представьте принципиальную схему действия гибридного прибора учета переменного напряжения промышленной частоты

Охарактеризуйте объединение приборов учета в единую систему АСКУЭ

СПИСОК РЕКОМЕНДУЕМЫХ ИНФОРМАЦИОННЫХ ИСТОЧНИКОВ

6.1. Рекомендуемая литература				
6.1.1. Основная литература				
	Авторы,	Заглавие	Издательство, год	Адрес
Л1.1	Анчарова Т. В., Рашевская М. А.	Электроснабжение и электрооборудование зданий и сооружений: Учебник	Москва: Издательство "ФОРУМ", 2017	http://znani.um.com/go.php?id=872297
	Авторы,	Заглавие	Издательство, год	Адрес
Л1.2	Жур А. И.	Электрооборудование предприятий и гражданских зданий: Пособие	Минск: Республиканский институт профессионального образования (РИПО), 2016	http://www.iprbookshop.ru/67799.html
6.1.2. Дополнительная литература				
	Авторы,	Заглавие	Издательство, год	Адрес
Л2.1	Жур А. И.	Электрооборудование предприятий и гражданских зданий: пособие	Минск: РИПО, 2016	http://biblioclub.ru/index.php?page=book&id=463614
Л2.2	Виноградова С.А.	Организация и планирование деятельности предприятий сервиса: Учеб. пособие для бакалавров	М.: Дашков и К, 2015	
6.1.3. Методические разработки				
	Авторы,	Заглавие	Издательство, год	Адрес
Л3.1	ДГТУ; сост. А.Г. Сапожникова	Руководство для преподавателей по организации и планированию различных видов занятий и самостоятельной работы обучающихся в Донском государственном техническом университете: метод. указания	Ростов н/Д.: ИЦ ДГТУ, 2018	https://ntb.donstu.ru/content/rukovodstvo-dlya-prepodavateley-po-organizacii-i-planirovaniyu
6.2. Перечень ресурсов информационно-телекоммуникационной сети "Интернет"				

Э1	Шведов Г.В. Электроснабжение городов. Электропотребление, расчетные нагрузки, распределительные сети [Электронный ресурс]: учебное пособие/ Шведов Г.В.— Электрон. текстовые данные.— М.: Издательский дом МЭИ, 2012.— 268 с.— Режим доступа: http://www.iprbookshop.ru/33175 .
Э2	Конюхова Е.А. Электроснабжение [Электронный ресурс]: учебник для вузов/ Конюхова Е.А.— Электрон. текстовые данные.— М.: Издательский дом МЭИ, 2014.— 510 с.— Режим доступа: http://www.iprbookshop.ru/33222 .
6.3.1 Перечень программного обеспечения	
6.3.1.1	Microsoft Windows 7, Microsoft Office 2010 Professional Plus.
6.3.2 Перечень информационных справочных систем	
6.3.2.1	Информационная справочная система КонсультантПлюс.Ставропольский край // Режим доступа: http://www.consultant.ru



МИНИСТЕРСТВО НАУКИ И ВЫСШЕГО ОБРАЗОВАНИЯ РОССИЙСКОЙ ФЕДЕРАЦИИ
**ФЕДЕРАЛЬНОЕ ГОСУДАРСТВЕННОЕ БЮДЖЕТНОЕ
ОБРАЗОВАТЕЛЬНОЕ УЧРЕЖДЕНИЕ ВЫСШЕГО ОБРАЗОВАНИЯ
«ДОНСКОЙ ГОСУДАРСТВЕННЫЙ ТЕХНИЧЕСКИЙ УНИВЕРСИТЕТ»**
Технологический институт сервиса (филиал) ДГТУ в г. Ставрополе
(ТИС (филиал) ДГТУ в г. Ставрополе)

МЕТОДИЧЕСКИЕ УКАЗАНИЯ

для организации самостоятельной работы
по дисциплине **Электроснабжение зданий и сооружений**
для студентов направления подготовки
43.03.01 Сервис

Профиль " Сервис энергетического оборудования и энергоаудит "

Методические указания по дисциплине « Электроснабжение зданий и сооружений» содержат задания для студентов, необходимые для организации самостоятельной работы.

Проработка предложенных заданий позволит студентам приобрести необходимые знания в области изучаемой дисциплины.

Предназначены для студентов направления подготовки 43.03.01 Сервис
Профиль " Сервис энергетического оборудования и энергоаудит "

СОДЕРЖАНИЕ

Введение

1. Общая характеристика самостоятельной работы
2. Контрольные точки и виды отчетности по ним
3. Методические рекомендации по изучению теоретического материала
4. Методические рекомендации по подготовке к практическим занятиям
5. Методические рекомендации по подготовке доклада
6. Методические рекомендации по подготовке к тестированию
7. Методические рекомендации по выполнению контрольной работы
8. Методические рекомендации по подготовке к зачету
9. Методические рекомендации по подготовке к экзамену

Список рекомендуемых информационных источников

ВВЕДЕНИЕ

Цель методических указаний – оказать помощь студентам в освоении курса «Электроснабжение зданий и сооружений».

Данные методические указания направлены на систематизированное и логически последовательное изучение общих закономерностей функционирования экономики с помощью обсуждения проблемных вопросов по теме, решения проблемных задач и обсуждения ситуаций, тестов, подготовки рефератов, докладов, презентаций.

Перед началом курса целесообразно ознакомиться со структурой дисциплины на основании программы, а также с последовательностью изучения тем и их объемом. С целью оптимальной самоорганизации необходимо сопоставить эту информацию с графиком занятий и выявить наиболее затратные по времени и объему темы, чтобы заранее определить для себя периоды объемных заданий.

1. ОБЩАЯ ХАРАКТЕРИСТИКА САМОСТОЯТЕЛЬНОЙ РАБОТЫ

Цель освоения дисциплины - формирование у студентов фундаментальных теоретических экономических знаний, основных методологических положений экономической организации общества и форм их реализации на различных уровнях хозяйствования.

Применение метода системного анализа к изучению данной дисциплины определяет следующие его задачи: изучение экономических проблем в исторической перспективе, расширение знания студентов в области экономики, развитие способности студентов к пониманию и критическому осмыслению проблем современности, обсуждаемых в средствах массовой информации, экономической литературе, а также приобретение навыков последовательно и грамотно излагать свои мысли в устной и письменной форме.

В результате освоения данной дисциплины формируются следующие компетенции у обучающегося:

ПК-1.1: Владеет особенностями рабочих процессов, конструктивных решений объектов сервиса при выборе или разработке технологических процессов; требованиями производственной дисциплины, правил по охране труда и пожарной безопасности при осуществлении технологического процесса;

ПК-3.1: Использует критерии выбора материальных ресурсов и специальных средств для осуществления процесса сервиса.

Самостоятельная работа по дисциплине «Электроснабжение зданий и сооружений» выполняется с целью получения и закрепления знаний, приобретенных при изучении теоретического материала.

2. КОНТРОЛЬНЫЕ ТОЧКИ И ВИДЫ ОТЧЕТНОСТИ ПО НИМ

Контроль качества и сроков изучение тем лекций выполняется в соответствии с учебным графиком. Оформляется в виде конспектирования текста.

Контроль качества и сроков выполнения практических заданий осуществляется в соответствии с учебным графиком. Оформляется в соответствии с заданием.

Контроль качества сдачи доклада осуществляется в соответствии с учебным графиком. Оформляется в соответствии с заданием.

Успеваемость студентов по каждой дисциплине оценивается в ходе текущего контроля и промежуточной аттестации.

3. МЕТОДИЧЕСКИЕ РЕКОМЕНДАЦИИ ПО ИЗУЧЕНИЮ ТЕОРЕТИЧЕСКОГО МАТЕРИАЛА

Изучение любого раздела или темы следует начинать с ознакомления с вопросами плана изучения темы. Теоретический материал представляет собой конспект лекций, содержащий необходимый набор утверждений и формул (без детальных подробностей), но с подробным обоснованием их использования при решении конкретных экономических задач. При изучении материала необходимо помимо лекционных материалов использовать рекомендуемую основную и дополнительную литературу для лучшего усвоения материала.

Осваивать теорию следует в соответствии с той последовательностью, которая представлена в плане лекции. Методика работы с литературой предусматривает ведение записи прочитанного в виде плана - конспекта, опорного конспекта. Это позволит сделать знания системными, зафиксировать и закрепить их в памяти.

Для успешного освоения дисциплины, необходимо самостоятельно детально изучить представленные темы по рекомендуемым источникам информации. При подготовке к занятиям следует руководствоваться указаниями и рекомендациями преподавателя, использовать основную литературу из представленного им списка. Для наиболее глубокого освоения дисциплины рекомендуется изучать литературу, обозначенную как «дополнительная» в представленном списке в РПД.

Вопросы для подготовки к устному опросу текущего контроля (Блок 1)

1. Структуры и параметры систем электроснабжения.
2. Потребитель и приемник электроэнергии. Примеры.
3. Характеристика систем электроснабжения городов.
4. Классификация потребителей систем электроснабжения по надежности.

Примеры.

5. Классификация приемников электроэнергии по режимам работы. Примеры.
6. Классификация электроприемников по напряжению и мощности. Примеры.
7. Классификация приемников электроэнергии по роду тока и частоте.
8. Силовые установки и механизмы.
9. Осветительные установки.
10. Типы графиков электрических нагрузок.
11. Показатели графиков электрических нагрузок.
12. Характеристики графиков электрических нагрузок.
13. Графики нагрузок городских потребителей (ГЭН) и уровни электропотребления.
14. Расчетные электрические нагрузки потребителей, элементов и коммутационных узлов.
15. Классификация и область применения методов расчета электрических нагрузок.
16. Эмпирические методы расчета электрических нагрузок.
17. Метод упорядоченных диаграмм.
18. Статистические методы расчета электрических нагрузок.
19. Метод коэффициента расчетной нагрузки.
20. Расчет трехфазных электрических нагрузок по первому этапу.
21. Расчет трехфазных электрических нагрузок по второму этапу.
22. Метод расчета однофазной нагрузки.
23. Метод расчета сварочной нагрузки.
24. Пиковая мощность и ее определение.
25. Исходные данные для проектирования систем электроснабжения.
26. Типы схем распределительных электросетей до и выше 1000 В.
27. Принципы построения схем электроснабжения. Требования к ним.
28. Источники питания.
29. Пункты приема электроэнергии.

Вопросы для подготовки к устному опросу текущего контроля (Блок 2)

30. Влияние категории надежности электроснабжения электроприемников и допустимых систематических перегрузок оборудования на выбор схемы.

31. Характерные схемы электроснабжения при питании от ЭЭС.

32. Схемы внешнего электроснабжения.

33. Глубокие вводы.

34. Двухступенчатые схемы электроснабжения.

35. Радиальные схемы внутреннего электроснабжения.

36. Магистральные схемы внутреннего электроснабжения.

37. Смешанные схемы внутреннего электроснабжения.

38. Схемы электроснабжения при наличии электроприемников особой группы I категории.

39. Картограмма нагрузок.

40. Условный центр электрических нагрузок и определение его координат.

41. Определение зоны рассеяния центров электрических нагрузок.

42. Определение места расположения трансформаторной, преобразовательной подстанций, РП.

43. Выбор номинального напряжения распределительной сети.

44. Выбор рационального напряжения с помощью метода планирования эксперимента.

45. Нагрузочная способность и выбор параметров основного электрооборудования.

46. Выбор числа и мощности трансформаторов ГПП (ПГВ) и их проверка.

47. Характеристики параметров режимов и их оптимизация (включая компенсацию реактивных нагрузок).

48. Естественная компенсация реактивной мощности.

49. Выбор низковольтных компенсирующих устройств.

50. Определение экономически целесообразной реактивной мощности, генерируемой синхронными двигателями.

51. Балансовые расчеты реактивной мощности. Выбор высоковольтных компенсирующих устройств.

52. Нормальные требования к качеству напряжения, Выбор и проверка высоковольтных кабелей.

53. Прокладка высоковольтных кабелей и область их применения.

54. Конструктивное исполнение токопроводов и способы их прокладки.

55. Режимы нейтрали в распределительных сетях.

56. Расчет емкостного тока замыкания на землю. Допустимые токи замыкания на землю в сетях с изолированной нейтралью.

57. Компенсация емкостного тока замыкания на землю.

58. Перевод действующих сетей на повышенное напряжение.

59. Выбор и обоснование основных и дополнительных защит от поражения электрическим током.

60. Расчет заземляющих устройств.

61. Устройства защитного отключения.

62. Обеспечение селективности при применении УЗО.

63. Молниезащита.

Полнота ответа на поставленный вопрос, умение использовать термины, приводить примеры, делать выводы.

За каждый блок в сумме обучающийся должен получить 25 баллов, из них 5 – за посещение занятий, 5 - Выполнение дополнительных заданий (доклад, статья, презентация), 10 – за выполнение тестовых заданий

Критерии получения оценки:

- результат, содержащий полный правильный ответ – максимальное количество

баллов;

- результат, содержащий неполный правильный ответ (степень полноты ответа – более 60%) или ответ, содержащий незначительные неточности – 75% от максимального количества баллов;

результат, содержащий неполный правильный ответ (степень полноты ответа – от 30 до 60%) или ответ, содержащий значительные неточности – 40 % от максимального количества баллов;

- результат, содержащий неполный правильный ответ (степень полноты ответа – менее 30%), неправильный ответ (ответ не по существу задания) или отсутствие ответа – 0 % от максимального количества баллов.

4. МЕТОДИЧЕСКИЕ РЕКОМЕНДАЦИИ ПО ПОДГОТОВКЕ К ПРАКТИЧЕСКИМ ЗАНЯТИЯМ

Процесс подготовки к практическим (семинарским) занятиям включает изучение нормативных документов, обязательной и дополнительной литературы по рассматриваемому вопросу.

Непосредственное проведение практического (семинарского) занятия предполагает:

- индивидуальные выступления студентов с сообщениями по какому-либо вопросу изучаемой темы;

- фронтальное обсуждение рассматриваемой проблемы, обобщения и выводы;

- решение задач и упражнений по образцу;

- решение вариантных задач и упражнений;

- решение ситуационных производственных (профессиональных) задач;

- проектирование и моделирование разных видов и компонентов профессиональной деятельности.

Процесс подготовки к практическим (семинарским) занятиям включает изучение нормативных документов, обязательной и дополнительной литературы по рассматриваемому вопросу.

5.1. МЕТОДИЧЕСКИЕ РЕКОМЕНДАЦИИ ПО ПОДГОТОВКЕ ДОКЛАДА

К самостоятельной работе относится написание и защита доклада в семестре. Подготовка доклада по дисциплине «Электроснабжение зданий и сооружений» - один из основных этапов учебного процесса в обучении студентов, которым необходимо приобрести навыки самостоятельного исследования и представления его результатов. Тема выбирается студентом самостоятельно по согласованию с преподавателем.

Темы докладов:

1. Самонисущие изолированные провода

2. Исследование устройства УЗО

3. Работа с энерготестером ПКЭ-06 100А (прибор для измерения показателей качества электрической энергии).

4. Приборы учёта электрической энергии.

В результате подготовки доклада студент может выступать на конференциях и семинарах по этому вопросу.

Общие рекомендации по подготовке доклада

Доклад должен включать в себя введение, основную часть и заключение.

Во введении необходимо отразить обоснование актуальности выбранной темы, краткое описание текущего состояния проблемы. В нем студент должен указать цель и задачи работы, объект исследования, элементы новизны, введенные в процессе написания работы. Необходимо перечислить проблемы, которые должны быть решены в рамках выбранной темы.

Основная часть доклада должна содержать вопросы, предусмотренные в плане работы. В ней необходимо отразить теоретические основы, раскрывающие суть проблемы, проанализировать собранные материалы, характеризующие практическую сторону объекта исследования. Этот раздел может содержать рабочие таблицы, диаграммы (диаграммы и другие материалы).

В заключение необходимо отразить выводы и предложения, полученные в результате предыдущей работы. Они должны быть сформулированы четко и точно.

Список литературы включает в алфавитном порядке список современных законов и нормативных актов, соответствующей научной литературы, научных работ, статистических сборников и других источников, выпущенных не ранее пяти лет.

Оформление доклада и порядок защиты

Объем работы – 4-7 страниц пронумерованного компьютерного текста, шрифт, 14, интервал 1,5, поля стандартные. Иллюстрации, фотографии, рисунки, графики, которые появляются на тексте, должны быть пронумерованы.

Выполненный доклад проверяется преподавателем. Если доклад оформлен согласно предъявляемым требованиям, то работа допускается к защите, о чем преподавателем делаются записи на титульном листе работы. Если доклад имеет отрицательный отзыв, то документ возвращается на доработку с последующим представлением о его повторном рассмотрении.

Требуемый уровень оригинальности не менее 50%.

Доклады могут сопровождаться презентацией, отражающей основные моменты выполненного исследования.

Критерии оценки доклада

Критерий оценки реферата	Показатель	Максимальное количество баллов
1. Степень раскрытия сущности проблемы	- соответствие содержания теме реферата;	1
	- полнота и глубина раскрытия основных понятий проблемы;	1
	- умение работать с литературой, систематизировать и структурировать материал;	1
	- умение обобщать, сопоставлять различные точки зрения по рассматриваемому вопросу;	1
	- аргументировать основные положения и выводы;	1
	- умение четко и обоснованно формулировать выводы;	2
	- самостоятельность, способность к определению собственной позиции по проблеме и к практической адаптации материала	
2. Соблюдение требований по оформлению	- правильность и аккуратность оформления реферата	1
	- точность в цитировании и указании источника текстового фрагмента,	1
	- соблюдение требований к объему и структуре реферата;	1
	- грамотность и культура изложения	1
3. Уровень защиты реферата	- доклад структурирован, раскрывает тему	1
	- даны правильные, аргументированные ответы на уточняющие вопросы	2

	- слайды представлены в логической последовательности и оформление презентации; - количество слайдов не более 10	1 1
Максимальное количество баллов		17

Для подготовки презентации к защите реферата, обучающемуся необходимо использовать PowerPoint. Количество слайдов презентации к защите реферата – не более 10.

Максимальное количество баллов, которое обучающийся может получить за подготовку реферата и презентации к нему составляет 17 баллов. Баллы учитываются в процессе проведения текущего контроля.

17 баллов – оценка «отлично»;

12-16 баллов – оценка «хорошо»;

8-11 баллов – оценка «удовлетворительно»

Менее 8 баллов – оценка «неудовлетворительно».

6. МЕТОДИЧЕСКИЕ РЕКОМЕНДАЦИИ ПО ПОДГОТОВКЕ К ТЕСТИРОВАНИЮ

Успешное выполнение тестовых заданий является необходимым условием итоговой положительной оценки в соответствии с рейтинговой системой обучения. Выполнение тестовых заданий предоставляет студентам возможность самостоятельно контролировать уровень своих знаний, обнаруживать пробелы в знаниях и принимать меры по их ликвидации. Форма изложения тестовых заданий позволяет закрепить и восстановить в памяти пройденный материал. Тестовые задания охватывают основные вопросы по дисциплине «Электроснабжение зданий и сооружений».

У студента есть возможность выбора правильного ответа или нескольких правильных ответов из числа предложенных вариантов. Для выполнения тестовых заданий студенты должны изучить лекционный материал по теме, соответствующие разделы учебников, учебных пособий и других источников.

Контрольный тест выполняется студентами самостоятельно во время семинарских занятий.

Тестовые задания

Охарактеризуйте:

Схемы внешнего электроснабжения.....

Радиальные схемы внутреннего электроснабжения

Двухступенчатые схемы электроснабжения.....

Критерии оценивания компетенций

Оценка «отлично» выставляется студенту, если количество правильных ответов на тестовые задания превышает 90 %.

Оценка «хорошо» выставляется студенту, если количество правильных ответов на тестовые задания превышает 70 %).

Оценка «удовлетворительно» выставляется студенту, если количество правильных ответов на тестовые задания превышает 50 %).

Оценка «неудовлетворительно» выставляется студенту, если количество правильных ответов на тестовые задания составляет менее 50 %, либо ответы заимствованы.

Оформление ответов на тесты

Ответы на тесты оформляются на студентом на отдельном листе самостоятельно. В правом углу проставляется ФИО и группа, далее следует номер теста и выбранный вариант ответа.

7. МЕТОДИЧЕСКИЕ РЕКОМЕНДАЦИИ ПО ВЫПОЛНЕНИЮ КОНТРОЛЬНОЙ РАБОТЫ

Данный вид отчетности рабочей программой дисциплины (модуля) не предусмотрен

8. МЕТОДИЧЕСКИЕ РЕКОМЕНДАЦИИ ПО ПОДГОТОВКЕ К ЗАЧЕТУ

Данный вид отчетности рабочей программой дисциплины (модуля) не предусмотрен

9. МЕТОДИЧЕСКИЕ РЕКОМЕНДАЦИИ ПО ПОДГОТОВКЕ К ЭКЗАМЕНУ

Промежуточная аттестация в форме экзамена предусматривает проведение обязательной экзаменационной процедуры. Перед экзаменом студенту необходимо полностью выполнить все задания к практическим занятиям, подготовить и защитить самостоятельную работу. При наличии задолженности по текущей аттестации по данной дисциплине студент к экзамену не допускается. Экзамен по дисциплине предусмотрен в устной форме по билетам.

Вопросы к экзамену:

1. Структуры и параметры систем электроснабжения.
2. Потребитель и приемник электроэнергии. Примеры.
3. Характеристика систем электроснабжения городов.
4. Классификация потребителей систем электроснабжения по надежности. Примеры.
5. Классификация приемников электроэнергии по режимам работы. Примеры.
6. Классификация электроприемников по напряжению и мощности. Примеры.
7. Классификация приемников электроэнергии по роду тока и частоте.
8. Силовые установки и механизмы.
9. Осветительные установки.
10. Типы графиков электрических нагрузок.
11. Показатели графиков электрических нагрузок.
12. Характеристики графиков электрических нагрузок.
13. Графики нагрузок городских потребителей (ГЭН) и уровни электропотребления.
14. Расчетные электрические нагрузки потребителей, элементов и коммутационных узлов.
15. Классификация и область применения методов расчета электрических нагрузок.
16. Эмпирические методы расчета электрических нагрузок.
17. Метод упорядоченных диаграмм.
18. Статистические методы расчета электрических нагрузок.
19. Метод коэффициента расчетной нагрузки.
20. Расчет трехфазных электрических нагрузок по первому этапу.
21. Расчет трехфазных электрических нагрузок по второму этапу.
22. Метод расчета однофазной нагрузки.
23. Метод расчета сварочной нагрузки.
24. Пиковая мощность и ее определение.
25. Исходные данные для проектирования систем электроснабжения.
26. Типы схем распределительных электросетей до и выше 1000 В.
27. Принципы построения схем электроснабжения. Требования к ним.
28. Источники питания.
29. Пункты приема электроэнергии.
30. Влияние категории надежности электроснабжения электроприемников и допустимых систематических перегрузок оборудования на выбор схемы.
31. Характерные схемы электроснабжения при питании от ЭЭС.
32. Схемы внешнего электроснабжения.
33. Глубокие вводы.
34. Двухступенчатые схемы электроснабжения.
35. Радиальные схемы внутреннего электроснабжения.
36. Магистральные схемы внутреннего электроснабжения.
37. Смешанные схемы внутреннего электроснабжения.
38. Схемы электроснабжения при наличии электроприемников особой группы I категории.
39. Картограмма нагрузок.
40. Условный центр электрических нагрузок и определение его координат.
41. Определение зоны рассеяния центров электрических нагрузок.
42. Определение места расположения трансформаторной, преобразовательной подстанций, РП.
43. Выбор номинального напряжения распределительной сети.
44. Выбор рационального напряжения с помощью метода планирования эксперимента.
45. Нагрузочная способность и выбор параметров основного электрооборудования.
46. Выбор числа и мощности трансформаторов ГПП (ПГВ) и их проверка.

47. Характеристики параметров режимов и их оптимизация (включая компенсацию реактивных нагрузок).
48. Естественная компенсация реактивной мощности.
49. Выбор низковольтных компенсирующих устройств.
50. Определение экономически целесообразной реактивной мощности, генерируемой синхронными двигателями.
51. Балансовые расчеты реактивной мощности. Выбор высоковольтных компенсирующих устройств.
52. Нормальные требования к качеству напряжения, Выбор и проверка высоковольтных кабелей.
53. Прокладка высоковольтных кабелей и область их применения.
54. Конструктивное исполнение токопроводов и способы их прокладки.
55. Режимы нейтрали в распределительных сетях.
56. Расчет емкостного тока замыкания на землю. Допустимые токи замыкания на землю в сетях с изолированной нейтралью.
57. Компенсация емкостного тока замыкания на землю.
58. Перевод действующих сетей на повышенное напряжение.
59. Выбор и обоснование основных и дополнительных защит от поражения электрическим током.
60. Расчет заземляющих устройств.
61. Устройства защитного отключения.
62. Обеспечение селективности при применении УЗО.
63. Молниезащита.

Порядок и критерии оценивания

Экзамен является формой оценки качества освоения обучающимся образовательной программы по дисциплине. Проверка качества подготовки студентов на экзаменах заканчивается выставлением отметок по принятой пятибалльной шкале (см. п.1.2) (оценка «отлично», «хорошо», «удовлетворительно» или «неудовлетворительно»).

Распределение баллов по экзамену (промежуточная аттестация)

Вид учебных работ по дисциплине	Промежуточная аттестация	
	Оценка, баллы	Критерии оценки
Устный ответ на экзамене	Оценка «отлично» - 40 баллов	1) полно и аргументировано отвечает по содержанию вопроса; 2) обнаруживает понимание материала, может обосновать свои суждения, применить знания на практике, привести необходимые примеры; 3) излагает материал последовательно и правильно, с соблюдением исторической и хронологической последовательности. Компетенция (и) или ее часть сформирована
	Оценка «хорошо» - 30 - 39 баллов	ответ, удовлетворяющий тем же требованиям, что и для оценки «5», но допускает 1-2 ошибки, которые сам же исправляет. Компетенция и (или) ее часть сформирована на 2 уровне.
	Оценка «удовлетворительно» - 15 - 29 баллов	1) излагает материал неполно и допускает неточности в определении понятий или формулировке правил; 2) не умеет достаточно глубоко и доказательно обосновать свои суждения и привести свои примеры; 3) излагает материал непоследовательно и допускает ошибки. Компетенция и (или) ее часть сформирована на 1 уровне.

	Оценка «неудовлетворительно» - 0 - 14 баллов	1) студент обнаруживает незнание ответа на соответствующий вопрос; 2) допускает ошибки в формулировке определений и правил, искажающие их смысл; 3) беспорядочно и неуверенно излагает материал; 4) на дополнительные вопросы преподавателя обучающийся не дает правильные ответы. Компетенция и (или) ее часть не сформирована.
Решение экзаменационной задачи	10 баллов	Задача решена, сделан вывод
	0 баллов	Задача нерешена
Максимальная сумма баллов промежуточной аттестации - 50		

СПИСОК РЕКОМЕНДУЕМЫХ ИНФОРМАЦИОННЫХ ИСТОЧНИКОВ

6.1. Рекомендуемая литература				
6.1.1. Основная литература				
	Авторы,	Заглавие	Издательство, год	Адрес
Л1.1	Жур А. И.	Электрооборудование предприятий и гражданских зданий: Пособие	Минск: Республиканский институт профессионального образования (РИПО), 2016	http://www.iprbookshop.ru/67799.html
Л1.2	Анчарова Т. В., Рашевская М. А.	Электроснабжение и электрооборудование зданий и сооружений: Учебник	Москва: Издательство "ФОРУМ", 2017	http://znani.um.com/go.php?id=872297
6.1.2. Дополнительная литература				
	Авторы,	Заглавие	Издательство, год	Адрес
Л2.1	Жур А. И.	Электрооборудование предприятий и гражданских зданий: пособие	Минск: РИПО, 2016	http://biblioclub.ru/index.php?page=book&id=463614
6.1.3. Методические разработки				
	Авторы,	Заглавие	Издательство, год	Адрес
	Авторы,	Заглавие	Издательство, год	Адрес

ЛЗ.1	ДГТУ, Каф. "ТиВ"; сост. Н.И. Галкина	Экономическая эффективность энергосберегающих и природоохранных мероприятий: метод. указания к практическим занятиям по дисциплине «Современные системы климатизации зданий»	Ростов н/Д.: ИЦ ДГТУ, 2018	https://ntb.donstu.ru/content/ekonomicheskaya-effektivnost-energoberegayushchih-i-prirodoohrannyh-meropriyatiy-metod-ukazaniya-k-prakticheskim-zanyatiyam-po-discipline-sovremennye-sistemy-klimatizacii-zdaniy
6.2. Перечень ресурсов информационно-телекоммуникационной сети "Интернет"				
Э1	Шведов Г.В. Электроснабжение городов. Электропотребление, расчетные нагрузки, распределительные сети [Электронный ресурс]: учебное пособие/ Шведов Г.В.— Электрон. текстовые данные.— М.: Издательский дом МЭИ, 2012.— 268 с.— Режим доступа: http://www.iprbookshop.ru/33175 .			
Э2	Конюхова Е.А. Электроснабжение [Электронный ресурс]: учебник для вузов/ Конюхова Е.А.— Электрон. текстовые данные.— М.: Издательский дом МЭИ, 2014.— 510 с.— Режим доступа: http://www.iprbookshop.ru/33222 .			
6.3.1 Перечень программного обеспечения				
6.3.1.1	Microsoft Windows 7, Microsoft Office 2010 Professional Plus.			
6.3.2 Перечень информационных справочных систем				
6.3.2.1	Информационная справочная система КонсультантПлюс.Ставропольский край // Режим доступа: http://www.consultant.ru			



МИНИСТЕРСТВО НАУКИ И ВЫСШЕГО ОБРАЗОВАНИЯ РОССИЙСКОЙ ФЕДЕРАЦИИ
ФЕДЕРАЛЬНОЕ ГОСУДАРСТВЕННОЕ БЮДЖЕТНОЕ
ОБРАЗОВАТЕЛЬНОЕ УЧРЕЖДЕНИЕ ВЫСШЕГО ОБРАЗОВАНИЯ
«ДОНСКОЙ ГОСУДАРСТВЕННЫЙ ТЕХНИЧЕСКИЙ УНИВЕРСИТЕТ»
Технологический институт сервиса (филиал) ДГТУ в г. Ставрополе
(ТИС (филиал) ДГТУ в г. Ставрополе)

МЕТОДИЧЕСКИЕ УКАЗАНИЯ

по выполнению практических работ
по дисциплине «Сервис систем электроснабжения населенных
пунктов»

для студентов направления подготовки

43.03.01 Сервис

Направленность (профиль) Сервис профиль «Сервис
энергетического оборудования и энергоаудит»

Методические указания по дисциплине «Сервис систем электроснабжения населенных пунктов » содержат задания для студентов, необходимые для практических занятий.

Проработка предложенных заданий позволит студентам приобрести необходимые знания в области изучаемой дисциплины.

Предназначены для студентов направления подготовки 43.03.01 Сервис, направленность (профиль) Сервис профиль «Сервис энергетического оборудования и энергоаудит»

Содержание

ВВЕДЕНИЕ.....	4
Практическое занятие и лабораторные работы.	5
Практическое занятие 1 Методы расчета электрических нагрузок.....	5
Практическое занятие 2 Расчет сечений жил кабелей и проводов воздушных линий Цель занятия заключается в формировании у студентов профессиональной компетенции: ПК-3.1;ПК-1.1	5
Практическое занятие 3 Заземляющие устройства и методы их расчета.	5
Практическое занятие 4 Основные требования к системам электроснабжения	5
Практическое занятие 5 Кабельные линии и их прокладка	5
Практическое занятие 6. Воздушные линии электропередач	6
СПИСОК РЕКОМЕНДУЕМЫХ ИНФОРМАЦИОННЫХ ИСТОЧНИКОВ.....	6

ВВЕДЕНИЕ

При изучении курса наряду с овладением студентами теоретическими положениями уделяется внимание приобретению практических навыков, с тем, чтобы они смогли успешно применять их в своей последующей работе.

Основной целью образования по дисциплине является освоение основных положений о сервисе систем электроснабжения населенных пунктов и использование в профессиональной деятельности приобретенную совокупность знаний, умений и навыков для профессиональной деятельности..

Применение метода системного анализа к изучению данной дисциплины определяет следующие его задачи: изучение сервиса систем электроснабжения **населенных пунктов**, расширение знания студентов в области сервисного обслуживания систем электроснабжения населенных пунктов, развитие способности студентов к пониманию и критическому осмыслению проблем современности, обсуждаемых в средствах массовой информации, в литературе, а также приобретение навыков последовательно и грамотно излагать свои мысли в устной и письменной форме.

В результате освоения данной дисциплины формируются следующие компетенции у обучающегося:

ПК-3.1: Использует критерии выбора материальных ресурсов и специальных средств для осуществления процесса сервиса;

ПК-1.1: Владеет особенностями рабочих процессов, конструктивных решений объектов сервиса при выборе или разработке технологических процессов; требованиями производственной дисциплины, правил по охране труда и пожарной безопасности при осуществлении технологического процесса.

Изучив данный курс, студент должен:

Знать:

теоретические основы современных и перспективных систем и комплексов электроснабжения населенных пунктов;
принципы работы и устройства, характерные особенности эксплуатации элементов систем электроснабжения населенных пунктов;
влияние элементов систем электроснабжения на надежность процесса электроснабжения и качество электрической энергии.

Уметь:

оценивать влияние элементов систем электроснабжения на процесс электроснабжения и качество электрической энергии;

Владеть:

навыками самостоятельного изучения систем электроснабжения населенных пунктов и использования самостоятельно полученных знаний;
первичными навыками оценки работоспособности элементов систем электроснабжения.

Реализация компетентного подхода предусматривает широкое использование в учебном процессе активных и интерактивных форм проведения занятий (разбор конкретных ситуаций, собеседование) в сочетании с внеаудиторной работой с целью формирования и развития профессиональных навыков специалистов.

Лекционный курс является базой для последующего получения обучающимися практических навыков, которые приобретаются на практических занятиях, проводимых в активных формах: деловые игры; ситуационные семинары. Методика проведения практических занятий и их содержание продиктованы стремлением как можно эффективнее развивать у студентов мышление и интуицию, необходимые современному специалисту. Активные формы семинаров открывают большие возможности для проверки усвоения теоретического и практического материала.

Практическое занятие и лабораторные работы.

Практическое занятие 1. Методы расчета электрических нагрузок

Цель занятия заключается в формировании у студентов профессиональной компетенции: ПК-3.1;ПК-1.1

Вопросы для обсуждения

1. Выделите электрику известных Вам объектов и оцените ее границы и относительную стоимость.
2. Укажите объективные стороны электрики, которые требуют решений, основанных на строгих законах электротехники, и творческих решений, опирающихся на интуицию, общую культуру и информационно-технические образы-знания.
3. Что такое электроприемник, потребитель, система электроснабжения?
4. Укажите качественные различия: 1) между электроустановками как изделиями (сооружениями), созданными по классическим законам физики – электротехники, механики, сопромата и др.; 2) между электрическими хозяйствами промышленных предприятий; 3) между энергосистемами как производителями, так и продавцами электрической энергии.
5. Что такое подстанция? Что обозначают аббревиатуры ТП, КТП, РУ, РП, ЦРП, ГРУ, ОРУ, ЗРУ, КРУ, ЩСУ, ШР, УРП, ГПП, ПГВ, ОП?

Практическое занятие 2. Расчет сечений жил кабелей и проводов воздушных линий

Цель занятия заключается в формировании у студентов профессиональной компетенции: ПК-3.1;ПК-1.1

Вопросы для обсуждения

1. Поясните особенности каждого из уровней системы электроснабжения.
2. Конкретизируйте технические условия при питании предприятия от любого из уровней системы электроснабжения.
3. Как подразделяются электроустановки по величине напряжения, режиму нейтрали, роду тока и частоте?
4. Охарактеризуйте каждый из уровней системы электроснабжения.
5. Как должно осуществляться электроснабжение потребителей I категории?
6. К чему приводит невыполнение основных требований к системе электроснабжения?

Практическое занятие 3. Кабельные линии и их прокладка

Цель занятия заключается в формировании у студентов профессиональной компетенции: ПК-3.1;ПК-1.1

Вопросы для обсуждения

1. Упрощенно изобразите возможные схемы подстанции 5УР на стороне низкого (и среднего) напряжения 6–10 кВ.
2. Представьте различные варианты схем подстанций с резкопеременной и ударной нагрузками.
3. Назовите основные применяемые кабели в системах электроснабжения и расшифруйте их маркировку, увязав ее со способами прокладки.
4. Каковы особенности и ограничения на прокладку кабелей в траншеях?
5. Почему прокладка кабелей в туннелях и каналах стала основной для предприятий с большой нагрузкой и насыщенной кабельной канализацией?

Практическое занятие 6. Защитные меры электробезопасности и заземление

Цель занятия заключается в формировании у студентов профессиональной компетенции: ПК-3.1;К-1.1.

Вопросы для обсуждения

1. Перечислите виды применяемых заземлений.
2. Опишите устройство заземлений и исполнение заземлителей.
3. Перечислите особенности заземляющих устройств в установках до и выше 1 кВ.
4. В чем заключается расчет простых заземлителей?
5. Произведите расчет удельного эквивалентного электрического сопротивления земли.

СПИСОК РЕКОМЕНДУЕМЫХ ИНФОРМАЦИОННЫХ ИСТОЧНИКОВ

	Авторы,	Заглавие	Издательство, год	Адрес
--	---------	----------	-------------------	-------

Л1.1	Сибикин Ю.Д.	Электроснабжение промышленных и гражданских зданий: Учебник	Москва: ООО "Научно-издательский центр ИНФРА-М", 2019	http://znani.um.com/go.php?id=1003810
6.1.2. Дополнительная литература				
	Авторы,	Заглавие	Издательство, год	Адрес
Л2.1	Немировский А. Е.	Электрооборудование электрических сетей, станций и подстанций: Учебное пособие	Москва: Инфра-Инженерия, 2018	http://www.iprbookshop.ru/78246.html
Л2.2	Анчарова Т. В., Рашевская М. А.	Электроснабжение и электрооборудование зданий и сооружений: Учебник	Москва: Издательство "ФОРУМ", 2018	http://znani.um.com/go.php?id=939294
6.1.3. Методические разработки				
	Авторы,	Заглавие	Издательство, год	Адрес
Л3.1	Сибикин Ю.Д.	Справочник электромонтажника: Учебное пособие	Москва: ООО "Научно-издательский центр ИНФРА-М", 2019	http://znani.um.com/go.php?id=1006659
6.2. Перечень ресурсов информационно-телекоммуникационной сети "Интернет"				
Э1	Ящура А.И. Система технического обслуживания и ремонта энергетического оборудования [Электронный ресурс]: справочник/ Ящура А.И.— Электрон. текстовые данные.— М.: ЭНАС, 2017.— 504 с.— Режим доступа: http://www.iprbookshop.ru/76948.html .— ЭБС «IPRbooks»			
Э2	Эксплуатация линий распределительных сетей систем электроснабжения [Электронный ресурс]: учебное пособие/ Е.Е. Привалов [и др.].— Электрон. текстовые данные.— Ставрополь: Ставропольский государственный аграрный университет, Параграф, 2018.— 172 с.— Режим доступа:			
Э3	Правила технической эксплуатации электрических станций и сетей Российской Федерации [Электронный ресурс]/ — Электрон. текстовые данные.— М.: Издательский дом ЭНЕРГИЯ, 2013.— 348 с.— Режим доступа: http://www.iprbookshop.ru/22731.html .— ЭБС «IPRbooks»			
6.3.1 Перечень программного обеспечения				
6.3.1.1	Microsoft Windows 7, Microsoft Office 2010 Professional Plus.			
6.3.2 Перечень информационных справочных систем				
6.3.2.1	Справочная правовая система (СПС) КонсультантПлюс: http://www.consultant.ru			

МЕТОДИЧЕСКИЕ УКАЗАНИЯ

по выполнению практических работ
по дисциплине «Сервис систем электроснабжения населенных
пунктов »
для студентов направления подготовки
43.03.01 Сервис
Направленность (профиль) Сервис профиль «Сервис
энергетического оборудования и энергоаудит»



МИНИСТЕРСТВО НАУКИ И ВЫСШЕГО ОБРАЗОВАНИЯ РОССИЙСКОЙ ФЕДЕРАЦИИ
ФЕДЕРАЛЬНОЕ ГОСУДАРСТВЕННОЕ БЮДЖЕТНОЕ
ОБРАЗОВАТЕЛЬНОЕ УЧРЕЖДЕНИЕ ВЫСШЕГО ОБРАЗОВАНИЯ
«ДОНСКОЙ ГОСУДАРСТВЕННЫЙ ТЕХНИЧЕСКИЙ УНИВЕРСИТЕТ»
Технологический институт сервиса (филиал) ДГТУ в г. Ставрополе
(ТИС (филиал) ДГТУ в г. Ставрополе)

МЕТОДИЧЕСКИЕ УКАЗАНИЯ

для организации самостоятельной работы
по дисциплине «Сервис систем электроснабжения населенных
пунктов»

для студентов направления подготовки
43.03.01 Сервис профиль «Сервис энергетического оборудования и
энергоаудит»

Методические указания по дисциплине «Сервис систем электроснабжения населенных пунктов» содержат задания для студентов, необходимые для организации самостоятельной работы.

Проработка предложенных заданий позволит студентам приобрести необходимые знания в области изучаемой дисциплины.

Предназначены для студентов направления подготовки 43.03.01 Сервис профиль "Сервис энергетического оборудования и энергоаудит"

СОДЕРЖАНИЕ

ВВЕДЕНИЕ	5
1. ОБЩАЯ ХАРАКТЕРИСТИКА САМОСТОЯТЕЛЬНОЙ РАБОТЫ	5
2. КОНТРОЛЬНЫЕ ТОЧКИ И ВИДЫ ОТЧЕТНОСТИ ПО НИМ	5
3. МЕТОДИЧЕСКИЕ РЕКОМЕНДАЦИИ ПО ИЗУЧЕНИЮ ТЕОРЕТИЧЕСКОГО МАТЕРИАЛА	5
4. МЕТОДИЧЕСКИЕ РЕКОМЕНДАЦИИ ПО ПОДГОТОВКЕ К ПРАКТИЧЕСКИМ ЗАНЯТИЯМ	8
5. МЕТОДИЧЕСКИЕ РЕКОМЕНДАЦИИ ПО ПОДГОТОВКЕ ДОКЛАДА	8
6. МЕТОДИЧЕСКИЕ РЕКОМЕНДАЦИИ ПО ПОДГОТОВКЕ К ТЕСТИРОВАНИЮ	10
7. МЕТОДИЧЕСКИЕ РЕКОМЕНДАЦИИ ПО ВЫПОЛНЕНИЮ КОНТРОЛЬНОЙ РАБОТЫ	11
8. МЕТОДИЧЕСКИЕ РЕКОМЕНДАЦИИ ПО ПОДГОТОВКЕ К ЗАЧЕТУ	13
9. МЕТОДИЧЕСКИЕ РЕКОМЕНДАЦИИ ПО ПОДГОТОВКЕ К ЭКЗАМЕНУ	13
СПИСОК РЕКОМЕНДУЕМЫХ ИНФОРМАЦИОННЫХ ИСТОЧНИКОВ	16

ВВЕДЕНИЕ

Цель методических указаний – оказать помощь студентам в освоении курса «Сервис систем электроснабжения населенных пунктов».

Данные методические указания направлены на систематизированное и логически последовательное изучение общих закономерностей функционирования сервиса систем электроснабжения населенных пунктов с помощью обсуждения проблемных вопросов по теме, решения проблемных задач и обсуждения ситуаций, тестов, подготовки рефератов, докладов, презентаций.

Перед началом курса целесообразно ознакомиться со структурой дисциплины на основании программы, а также с последовательностью изучения тем и их объемом. С целью оптимальной самоорганизации необходимо сопоставить эту информацию с графиком занятий и выявить наиболее затратные по времени и объему темы, чтобы заранее определить для себя периоды объемных заданий.

1. ОБЩАЯ ХАРАКТЕРИСТИКА САМОСТОЯТЕЛЬНОЙ РАБОТЫ

Целью дисциплины является подготовка обучаемых в области сервиса систем электроснабжения населенных пунктов.

Применение метода системного анализа к изучению данной дисциплины определяет следующие его задачи: изучение проблем в исторической перспективе, расширение знания студентов в области энергетики, развитие способности студентов к пониманию и критическому осмыслению проблем современности, обсуждаемых в средствах массовой информации, технической литературе, а также приобретение навыков последовательно и грамотно излагать свои мысли в устной и письменной форме.

В результате освоения данной дисциплины формируются следующие компетенции у обучающегося:

ПК-3.1: Использует критерии выбора материальных ресурсов и специальных средств для осуществления процесса сервиса;

ПК-1.1: Владеет особенностями рабочих процессов, конструктивных решений объектов сервиса при выборе или разработке технологических процессов; требованиями производственной дисциплины, правил по охране труда и пожарной безопасности при осуществлении технологического процесса.

Самостоятельная работа по дисциплине «Сервис систем электроснабжения населенных пунктов» выполняется с целью получения и закрепления знаний, приобретенных при изучении теоретического материала.

2. КОНТРОЛЬНЫЕ ТОЧКИ И ВИДЫ ОТЧЕТНОСТИ ПО НИМ

Контроль качества и сроков изучение тем лекций выполняется в соответствии с учебным графиком. Оформляется в виде конспектирования текста.

Контроль качества и сроков выполнения практических заданий осуществляется в соответствии с учебным графиком. Оформляется в соответствии с заданием.

Контроль качества сдачи доклада осуществляется в соответствии с учебным графиком. Оформляется в соответствии с заданием.

Успеваемость студентов по каждой дисциплине оценивается в ходе текущего контроля и промежуточной аттестации.

3. МЕТОДИЧЕСКИЕ РЕКОМЕНДАЦИИ ПО ИЗУЧЕНИЮ ТЕОРЕТИЧЕСКОГО МАТЕРИАЛА

Изучение любого раздела или темы следует начинать с ознакомления с вопросами плана изучения темы. Теоретический материал представляет собой конспект лекций,

содержащий необходимый набор утверждений и формул (без детальных подробностей), но с подробным обоснованием их использования при решении конкретных экономических задач. При изучении материала необходимо помимо лекционных материалов использовать рекомендуемую основную и дополнительную литературу для лучшего усвоения материала.

Осваивать теорию следует в соответствии с той последовательностью, которая представлена в плане лекции. Методика работы с литературой предусматривает ведение записи прочитанного в виде плана - конспекта, опорного конспекта. Это позволит сделать знания системными, зафиксировать и закрепить их в памяти.

Для успешного освоения дисциплины, необходимо самостоятельно детально изучить представленные темы по рекомендуемым источникам информации. При подготовке к занятиям следует руководствоваться указаниями и рекомендациями преподавателя, использовать основную литературу из представленного им списка. Для наиболее глубокого освоения дисциплины рекомендуется изучать литературу, обозначенную как «дополнительная» в представленном списке в РПД.

Вопросы для подготовки к устному опросу текущего контроля (Блок 1)

1. Выделите электрику известных Вам объектов и оцените ее границы и относительную стоимость.
2. Укажите объективные стороны электрики, которые требуют решений, основанных на строгих законах электротехники, и творческих решений, опирающихся на интуицию, общую культуру и информационно-технические образы-знания.
3. Что такое электроприемник, потребитель, система электроснабжения?
4. Укажите качественные различия: 1) между электроустановками как изделиями (сооружениями), созданными по классическим законам физики – электротехники, механики, сопромата и др.; 2) между электрическими хозяйствами промышленных предприятий; 3) между энергосистемами как производителями, так и продавцами электрической энергии.
5. Что такое подстанция? Что обозначают аббревиатуры ТП, КТП, РУ, РП, ЦРП, ГРУ, ОРУ, ЗРУ, КРУ, ЩСУ, ШР, УРП, ГПП, ПГВ, ОП?
6. Поясните особенности каждого из уровней системы электроснабжения.
7. Конкретизируйте технические условия при питании предприятия от любого из уровней системы электроснабжения.
8. Как подразделяются электроустановки по величине напряжения, режиму нейтрали, роду тока и частоте?
9. Охарактеризуйте каждый из уровней системы электроснабжения.
10. Как должно осуществляться электроснабжение потребителей I категории?
11. К чему приводит невыполнение основных требований к системе электроснабжения?
12. На какое время допускается перерыв электроснабжения электроприемников I категории при нарушении электроснабжения от одного из источников питания?
13. На какое время допускается перерыв электроснабжения электроприемников II категории при нарушении электроснабжения от одного из источников питания?
14. Укажите достоинства, недостатки и область применения метода упорядоченных диаграмм.
15. Охарактеризуйте исходные данные, необходимые для статистических и вероятностных методов расчета электрических нагрузок.
16. Оцените по таблицам разброс параметров при использовании комплексного расчета электрических нагрузок.
17. Поясните особенности выбора силовых трансформаторов в системах электроснабжения.
18. Укажите количественные значения рабочих и аварийных нагрузок силовых трансформаторов.
19. Изобразите схемы блочных подстанций ГПП.

Вопросы для подготовки к устному опросу текущего контроля (Блок 2)

20. Рассмотрите во времени изменение взглядов на применение выключателей на высокой стороне ГПП.
21. Упрощенно изобразите возможные схемы подстанции 5УР на стороне низкого (и среднего) напряжения 6–10 кВ.
22. Представьте различные варианты схем подстанций с резкопеременной и ударной нагрузками.
23. Назовите основные применяемые кабели в системах электроснабжения и расшифруйте их маркировку, увязав ее со способами прокладки.
24. Каковы особенности и ограничения на прокладку кабелей в траншеях?
25. Рассчитайте увеличение сечения при прокладке кабелей в блоках, поясните физический смысл изменения величины электрической нагрузки в зависимости от места прокладки в блоке и особенности использования центральных труб блока.
26. Почему прокладка кабелей в туннелях и каналах стала основной для предприятий с большой нагрузкой и насыщенной кабельной канализацией?
27. Чем вызвано появление способа прокладки кабелей на эстакадах?
28. Обоснуйте область применения токопроводов и рассмотрите особенности их конструктивного выполнения.
29. Проиллюстрируйте разнообразие электропроводок.
30. Укажите особенности применения магистрального, радиального и смешанного питания потребителей и электроприемников.
31. Поясните физический смысл мощности короткого замыкания на разных уровнях системы электроснабжения, действующего и ударного значений токов КЗ.
32. Укажите принципы выбора аппаратов по номинальным параметрам с учетом технических условий энергосистем и требований потребителей.
33. Как влияют номинальные параметры, задаваемые заводами-изготовителями, и расчетные величины возможных режимов электрических сетей предприятия, включая режим КЗ, на выбор высоковольтных выключателей?
34. Нужна ли проверка аппаратов на термическую стойкость? Если да, то каких?
35. Приведите классификацию электротехнических установок с учетом мер электробезопасности.
36. Перечислите виды применяемых заземлений.
37. Опишите устройство заземлений и исполнение заземлителей.
38. Перечислите особенности заземляющих устройств в установках до и выше 1 кВ.
39. В чем заключается расчет простых заземлителей?
40. Произведите расчет удельного эквивалентного электрического сопротивления земли.
41. Опишите защитное действие молниеотвода и выполните категорирование известных Вам зданий и сооружений.

Критерии оценки устного опроса

Полнота ответа на поставленный вопрос, умение использовать термины, приводить примеры, делать выводы.

За каждый блок в сумме обучающийся должен получить 25 баллов, из них 5 – за посещение занятий, 5 - Выполнение дополнительных заданий (доклад, статья, презентация), 10 – за выполнение тестовых заданий, 5 – за защиту лабораторных работ

Критерии получения оценки:

- результат, содержащий полный правильный ответ – максимальное количество баллов;
- результат, содержащий неполный правильный ответ (степень полноты ответа – более 60%) или ответ, содержащий незначительные неточности – 75% от максимального количества баллов;

результат, содержащий неполный правильный ответ (степень полноты ответа – от 30 до 60%) или ответ, содержащий значительные неточности -40 % от максимального количества баллов;

- результат, содержащий неполный правильный ответ (степень полноты ответа – менее 30%), неправильный ответ (ответ не по существу задания) или отсутствие ответа – 0 % от максимального количества баллов.

4. МЕТОДИЧЕСКИЕ РЕКОМЕНДАЦИИ ПО ПОДГОТОВКЕ К ПРАКТИЧЕСКИМ ЗАНЯТИЯМ

Процесс подготовки к практическим (семинарским) занятиям включает изучение нормативных документов, обязательной и дополнительной литературы по рассматриваемому вопросу.

Непосредственное проведение практического (семинарского) занятия предполагает:

- индивидуальные выступления студентов с сообщениями по какому-либо вопросу изучаемой темы;

- фронтальное обсуждение рассматриваемой проблемы, обобщения и выводы;

- решение задач и упражнений по образцу;

- решение вариантных задач и упражнений;

- решение ситуационных производственных (профессиональных) задач;

- проектирование и моделирование разных видов и компонентов профессиональной деятельности.

Процесс подготовки к практическим (семинарским) занятиям включает изучение нормативных документов, обязательной и дополнительной литературы по рассматриваемому вопросу.

5. МЕТОДИЧЕСКИЕ РЕКОМЕНДАЦИИ ПО ПОДГОТОВКЕ ДОКЛАДА

К самостоятельной работе относится написание и защита доклада в семестре. Подготовка доклада по дисциплине «Сервис систем электроснабжения населенных пунктов» - один из основных этапов учебного процесса в обучении студентов, которым необходимо приобрести навыки самостоятельного исследования и представления его результатов. Тема выбирается студентом самостоятельно по согласованию с преподавателем.

Примерные темы доклада:

Тема 1 Виды и структура информационно – измерительной техники (ИИТ).

Цель и задачи изучения курса. Основные определения понятия. Назначение и основные функции информационно – измерительной техники (ИИТ). Измерительная информация.

Способы представления: виды сигналов. Основы получения информации. Классификация ИИТ: измерительная система, система автоматического контроля, система технической диагностики, системы идентификации. Структура ИИТ. Способы организации передачи информации между функциональными блоками ИИТ. Основные компоненты ИИТ.

Обобщенная структурно - функциональная схема ИИТ.

Тема 2 Каналы связи и интерфейсы ИИТ.

Агрегатный (модульный) принцип построения ИИТ. Виды совместимости (согласованности) модулей (базовых элементов) в ИИТ: конструктивная, энергетическая, эксплуатационная, метрологическая, информационная. Базовые элементы ИИТ. Скорость передачи информации и пропускная способность канала связи. Аппаратная реализация каналов, структура системы связи и обеспечение информационной совместимости источников и потребителей информации (интерфейсы). Стандартные интерфейсы ИИТ.

Интерфейс МЭК 625.1. Приборные, машинные, периферийные интерфейсы ЭВМ

Тема 3 Программное обеспечение ИИТ.

Понятие алгоритма и его свойства. Программное обеспечение ИИТ с системно - приборным цифровым интерфейсом МЭК: принципы управления ИИТ, техническая реализация контроллеров, проблемно - ориентированное программирование процесса измерений. Аттестация, валидация программного обеспечения.

Тема 4 Метрологическое обеспечение ИИТ.

Содержание (МО) ИИТ. Задачи, решаемые МО на стадиях разработки, изготовления и эксплуатации ИИС Метрологические характеристики ИИТ. Критерии и методы оценки погрешностей измерения входной величины. Метод оценки полной погрешности. Погрешности звеньев ИИТ. Погрешности квантования. Принципы регламентации метрологических характеристик. Сущность методологии проведения метрологического сопровождения и экспертизы ИИУС. Применение ситуационного моделирования для метрологического анализа ИИТ.

Тема 5 Управляющие комплексы и качество.

ИИТ на основе процессорных средств. Общие принципы УВК. Структуры промышленных контроллеров. Шины обмена информации, применяемые в УВК – CompactPCI, USB. Основные особенности операционных систем реального времени, применяемых в УВК. Компьютерно - измерительные системы. Микропроцессорные средства измерений, компьютерно- измерительные системы. Модели качества, показатели. количественная или качественная оценка качества ИИТ. Стандарты управления качеством промышленной продукции

В результате подготовки доклада студент может выступать на конференциях и семинарах по этому вопросу.

Общие рекомендации по подготовке доклада

Доклад должен включать в себя введение, основную часть и заключение.

Во введении необходимо отразить обоснование актуальности выбранной темы, краткое описание текущего состояния проблемы. В нем студент должен указать цель и задачи работы, объект исследования, элементы новизны, введенные в процессе написания работы. Необходимо перечислить проблемы, которые должны быть решены в рамках выбранной темы.

Основная часть доклада должна содержать вопросы, предусмотренные в плане работы. В ней необходимо отразить теоретические основы, раскрывающие суть проблемы, проанализировать собранные материалы, характеризующие практическую сторону объекта исследования. Этот раздел может содержать рабочие таблицы, диаграммы (диаграммы и другие материалы).

В заключение необходимо отразить выводы и предложения, полученные в результате предыдущей работы. Они должны быть сформулированы четко и точно.

Список литературы включает в алфавитном порядке список современных законов и нормативных актов, соответствующей научной литературы, научных работ, статистических сборников и других источников, выпущенных не ранее пяти лет.

Оформление доклада и порядок защиты

Объем работы – 4-7 страниц пронумерованного компьютерного текста, шрифт, 14, интервал 1,5, поля стандартные. Иллюстрации, фотографии, рисунки, графики, которые появляются на тексте, должны быть пронумерованы.

Выполненный доклад проверяется преподавателем. Если доклад оформлен согласно предъявляемым требованиям, то работа допускается к защите, о чем преподавателем делаются записи на титульном листе работы. Если доклад имеет отрицательный отзыв, то документ возвращается на доработку с последующим представлением о его повторном рассмотрении.

Требуемый уровень оригинальности не менее 50%.

Доклады могут сопровождаться презентацией, отражающей основные моменты выполненного исследования.

Критерии оценки доклада

Критерий оценки реферата	Показатель	Максимальное количество баллов
1. Степень раскрытия сущности проблемы	- соответствие содержания теме реферата;	1
	- полнота и глубина раскрытия основных понятий проблемы;	1
	- умение работать с литературой, систематизировать и структурировать материал;	1
	- умение обобщать, сопоставлять различные точки зрения по рассматриваемому вопросу;	1
	- аргументировать основные положения и выводы;	1
	- умение четко и обоснованно формулировать выводы;	2
	- самостоятельность, способность к определению собственной позиции по проблеме и к практической адаптации материала	
2. Соблюдение требований по оформлению	- правильность и аккуратность оформления реферата	1
	- точность в цитировании и указании источника текстового фрагмента,	1
	- соблюдение требований к объему и структуре реферата;	1
	- грамотность и культура изложения	1
3. Уровень защиты реферата	- доклад структурирован, раскрывает тему	1
	- даны правильные, аргументированные ответы на уточняющие вопросы	2
	- слайды представлены в логической последовательности и оформление презентации;	1
	- количество слайдов не более 10	1
Максимальное количество баллов		17

Для подготовки презентации к защите реферата, обучающемуся необходимо использовать PowerPoint. Количество слайдов презентации к защите реферата – не более 10.

Максимальное количество баллов, которое обучающийся может получить за подготовку реферата и презентации к нему составляет 17 баллов. Баллы учитываются в процессе проведения текущего контроля.

17 баллов – оценка «отлично»;

12-16 баллов – оценка «хорошо»;

8-11 баллов – оценка «удовлетворительно»

Менее 8 баллов – оценка «неудовлетворительно».

6. МЕТОДИЧЕСКИЕ РЕКОМЕНДАЦИИ ПО ПОДГОТОВКЕ К ТЕСТИРОВАНИЮ

Данный вид самостоятельной работы рабочей программой дисциплины (модуля) не предусмотрен.

Успешное выполнение тестовых заданий является необходимым условием итоговой положительной оценки в соответствии с рейтинговой системой обучения.

Выполнение тестовых заданий предоставляет студентам возможность самостоятельно контролировать уровень своих знаний, обнаруживать пробелы в знаниях и принимать меры по их ликвидации. Форма изложения тестовых заданий позволяет закрепить и восстановить в памяти пройденный материал. Тестовые задания охватывают основные вопросы по дисциплине «Сервис систем электроснабжения населенных пунктов».

У студента есть возможность выбора правильного ответа или нескольких правильных ответов из числа предложенных вариантов. Для выполнения тестовых заданий студенты должны изучить лекционный материал по теме, соответствующие разделы учебников, учебных пособий и других источников.

Контрольный тест выполняется студентами самостоятельно во время семинарских занятий.

Тестовые задания

Не предусмотрены

Критерии оценивания компетенций

Оценка «отлично» выставляется студенту, если количество правильных ответов на тестовые задания превышает 90 %.

Оценка «хорошо» выставляется студенту, если количество правильных ответов на тестовые задания превышает 70 %).

Оценка «удовлетворительно» выставляется студенту, если количество правильных ответов на тестовые задания превышает 50 %).

Оценка «неудовлетворительно» выставляется студенту, если количество правильных ответов на тестовые задания составляет менее 50 %, либо ответы заимствованы.

Оформление ответов на тесты

Ответы на тесты оформляются на студентом на отдельном листе самостоятельно. В правом углу проставляется ФИО и группа, далее следует номер теста и выбранный вариант ответа.

7. МЕТОДИЧЕСКИЕ РЕКОМЕНДАЦИИ ПО ВЫПОЛНЕНИЮ КОНТРОЛЬНОЙ РАБОТЫ

Данный вид самостоятельной работы рабочей программой дисциплины (модуля) не предусмотрен .

Контрольная работа, как одна из форм оценки уровня подготовки студентов, ставит своей целью закрепление теоретических знаний, полученных студентами в процессе изучения данной дисциплины, и приобретение ими навыков практического анализа особенностей функционирования организаций в современных условиях.

Выполнение контрольной работы способствует приобретению студентами навыков самостоятельной работы с первоисточниками, учебной, научной и специальной литературой, умений выделять в них главное, анализировать, обобщать, логично излагать изученный материал.

Целью написания контрольной работы является создание у студента целостного впечатления о профессиональной деятельности, что способствует выработке у студентов умения ориентироваться в законодательстве и самостоятельно принимать решения по практическим ситуациям; закрепить знания, полученные в результате самостоятельной работы над учебным материалом.

К выполнению контрольной работы студенты приступают только после усвоения всех тем программы. Контрольная работа является отчетом о самостоятельной работе студента.

Контрольная работа представляет собой сквозное занятие по основным темам курса по вариантам и включает в себя следующие разделы:

1 Расчет трудовых показателей

- 2 Расчет показателей использования основных производственных фондов
 - 3 Расчет показателей использования оборотных средств
 - 4 Расчет себестоимости производства продукции, в частности затрат при организации охраны труда, охраны окружающей среды и безопасности в чрезвычайных ситуациях на промышленных предприятиях
 - 5 Расчет прибыли, остающейся в распоряжении предприятия
 - 6 Расчет уровня рентабельности производства и капитала
 - 7 Обоснование экономических решений в различных областях жизнедеятельности
- Задание по вариантам представлено в Приложении А

Оформление контрольной работы и порядок защиты

Контрольная работа должна иметь титульный лист, план работы, непосредственно текст (условие задач и решение).

Контрольная работа должна быть аккуратно оформлена (формат А4, машинописный текст, размер левого поля 20 мм, правого – 10 мм, верхнего – 20 мм, нижнего – 20 мм, отступ красной строки 1,5, межстрочный интервал 1,5, шрифт 14, TimesNewRoman), иметь нумерацию страниц и список использованных источников, в котором указываются все использованные литературные источники, расположенные в алфавитном порядке и пронумерованные.

Контрольная работа представляется на проверку преподавателю, далее осуществляется защита в виде собеседования.

Критерии оценивания контрольной работы

Уровень качества письменной контрольной работы студента определяется с использованием следующей системы оценок:

Таблица 6 - Критерии оценки контрольной работы

Критерии оценки	Максимальное количество баллов
выполнение заданий	
1	3
2	3
3	3
4	3
5	3
6	2
Максимальное количество баллов	17

По результатам устного опроса по контрольной работе обучающемуся выставляется оценка «зачтено», или «не зачтено».

Оценка «зачтено» выставляется обучающемуся, если:

- обучающийся знает и воспроизводит основные положения дисциплины в соответствии с заданием, применяет их для выполнения типового задания, в котором очевиден способ решения;
- обучающийся демонстрирует базовые знания, умения и навыки, примененные при выполнении заданий контрольной работы;
- у обучающегося не имеется затруднений в использовании научно-понятийного аппарата в терминологии курса, а если затруднения имеются, то они незначительные;
- на дополнительные вопросы преподавателя обучающийся дал правильные или частично правильные ответы.

Компетенция(-и) или ее (их) часть(-и) сформированы на базовом уровне (уровень 1) (см. табл.).

Оценка «не зачтено» ставится обучающемуся, если:

- обучающийся имеет представление о содержании дисциплины, но не знает основные положения (темы, раздела, закона и т.д.), к которому относится задание, не способен выполнить задание с очевидным решением, не владеет навыками в области изучаемой дисциплины;

- обучающийся не демонстрирует базовые знания, умения и навыки, необходимые для выполнения заданий контрольной работы;

- в процессе ответа по теоретическому и практическому материалу, содержащемуся в вопросах контрольной работы, допущены принципиальные ошибки при изложении материала.

Компетенция(-и) или ее (их) часть(-и) не сформированы.

Контрольная работа, признанная не отвечающей предъявляемым требованиям, возвращается студенту для доработки, при этом указываются ее недостатки и даются рекомендации для их устранения. Студенту предлагается с учетом замечаний преподавателя вторично представить контрольную работу вместе с первой работой.

8. МЕТОДИЧЕСКИЕ РЕКОМЕНДАЦИИ ПО ПОДГОТОВКЕ К ЗАЧЕТУ

Данный вид отчетности рабочей программой дисциплины (модуля) не предусмотрен.

Процедура зачета (дифференцированного зачета) как отдельное контрольное мероприятие проводится по следующим вопросам.

Зачет выставляется по результатам работы в семестре, при сдаче всех контрольных точек, предусмотренных текущим контролем успеваемости.

9. МЕТОДИЧЕСКИЕ РЕКОМЕНДАЦИИ ПО ПОДГОТОВКЕ К ЭКЗАМЕНУ

Промежуточная аттестация в форме экзамена предусматривает проведение обязательной экзаменационной процедуры. Перед экзаменом студенту необходимо полностью выполнить все задания к практическим занятиям, подготовить и защитить самостоятельную работу. При наличии задолженности по текущей аттестации по данной дисциплине студент к экзамену не допускается. Экзамен по дисциплине предусмотрен в устной форме по билетам.

Вопросы для экзамена:

1. Выделите электрику известных Вам объектов и оцените ее границы и относительную стоимость.
2. Укажите объективные стороны электрики, которые требуют решений, основанных на строгих законах электротехники, и творческих решений, опирающихся на интуицию, общую культуру и информационно-технические образы-знания.
3. Что такое электроприемник, потребитель, система электроснабжения?
4. Укажите качественные различия: 1) между электроустановками как изделиями (сооружениями), созданными по классическим законам физики – электротехники, механики, сопромата и др.; 2) между электрическими хозяйствами промышленных предприятий; 3) между энергосистемами как производителями, так и продавцами электрической энергии.
5. Что такое подстанция? Что обозначают аббревиатуры ТП, КТП, РУ, РП, ЦРП, ГРУ, ОРУ, ЗРУ, КРУ, ЩСУ, ШР, УРП, ГПП, ПГВ, ОП?
6. Поясните особенности каждого из уровней системы электроснабжения.
7. Конкретизируйте технические условия при питании предприятия от любого из уровней системы электроснабжения.
8. Как подразделяются электроустановки по величине напряжения, режиму нейтрали, роду тока и частоте?
9. Охарактеризуйте каждый из уровней системы электроснабжения.
10. Как должно осуществляться электроснабжение потребителей I категории?
11. К чему приводит невыполнение основных требований к системе электроснабжения?

12. На какое время допускается перерыв электроснабжения электроприемников I категории при нарушении электроснабжения от одного из источников питания?
13. На какое время допускается перерыв электроснабжения электроприемников II категории при нарушении электроснабжения от одного из источников питания?
14. Укажите достоинства, недостатки и область применения метода упорядоченных диаграмм.
15. Охарактеризуйте исходные данные, необходимые для статистических и вероятностных методов расчета электрических нагрузок.
16. Оцените по таблицам разброс параметров при использовании комплексного расчета электрических нагрузок.
17. Поясните особенности выбора силовых трансформаторов в системах электроснабжения.
18. Укажите количественные значения рабочих и аварийных нагрузок силовых трансформаторов.
19. Изобразите схемы блочных подстанций ГПП.

Вопросы для подготовки к устному опросу текущего контроля (Блок 2)

20. Рассмотрите во времени изменение взглядов на применение выключателей на высокой стороне ГПП.
21. Упрощенно изобразите возможные схемы подстанции 5УР на стороне низкого (и среднего) напряжения 6–10 кВ.
22. Представьте различные варианты схем подстанций с резкопеременной и ударной нагрузками.
23. Назовите основные применяемые кабели в системах электроснабжения и расшифруйте их маркировку, увязав ее со способами прокладки.
24. Каковы особенности и ограничения на прокладку кабелей в траншеях?
25. Рассчитайте увеличение сечения при прокладке кабелей в блоках, поясните физический смысл изменения величины электрической нагрузки в зависимости от места прокладки в блоке и особенности использования центральных труб блока.
26. Почему прокладка кабелей в туннелях и каналах стала основной для предприятий с большой нагрузкой и насыщенной кабельной канализацией?
27. Чем вызвано появление способа прокладки кабелей на эстакадах?
28. Обоснуйте область применения токопроводов и рассмотрите особенности их конструктивного выполнения.
29. Проиллюстрируйте разнообразие электропроводок.
30. Укажите особенности применения магистрального, радиального и смешанного питания потребителей и электроприемников.
31. Поясните физический смысл мощности короткого замыкания на разных уровнях системы электроснабжения, действующего и ударного значений токов КЗ.
32. Укажите принципы выбора аппаратов по номинальным параметрам с учетом технических условий энергосистем и требований потребителей.
33. Как влияют номинальные параметры, задаваемые заводами-изготовителями, и расчетные величины возможных режимов электрических сетей предприятия, включая режим КЗ, на выбор высоковольтных выключателей?
34. Нужна ли проверка аппаратов на термическую стойкость? Если да, то каких?
35. Приведите классификацию электротехнических установок с учетом мер электробезопасности.
36. Перечислите виды применяемых заземлений.
37. Опишите устройство заземлений и исполнение заземлителей.
38. Перечислите особенности заземляющих устройств в установках до и выше 1 кВ.
39. В чем заключается расчет простых заземлителей?
40. Произведите расчет удельного эквивалентного электрического сопротивления земли.

41. Опишите защитное действие молниеотвода и выполните категорирование известных Вам зданий и сооружений.

Порядок и критерии оценивания

Экзамен является формой оценки качества освоения обучающимся образовательной программы по дисциплине. Проверка качества подготовки студентов на экзаменах заканчивается выставлением отметок по принятой пятибалльной шкале (см. п.1.2) (оценка «отлично», «хорошо», «удовлетворительно» или «неудовлетворительно»).

Распределение баллов по экзамену (промежуточная аттестация)

Вид учебных работ по дисциплине	Промежуточная аттестация	
	Оценка, баллы	Критерии оценки
Устный ответ на экзамене	Оценка «отлично» - 40 баллов	1) полно и аргументировано отвечает по содержанию вопроса; 2) обнаруживает понимание материала, может обосновать свои суждения, применить знания на практике, привести необходимые примеры; 3) излагает материал последовательно и правильно, с соблюдением исторической и хронологической последовательности. Компетенция (и) или ее часть сформирована
	Оценка «хорошо» - 30 - 39 баллов	ответ, удовлетворяющий тем же требованиям, что и для оценки «5», но допускает 1-2 ошибки, которые сам же исправляет. Компетенция и (или) ее часть сформирована на 2 уровне.
	Оценка «удовлетворительно» - 15 - 29 баллов	1) излагает материал неполно и допускает неточности в определении понятий или формулировке правил; 2) не умеет достаточно глубоко и доказательно обосновать свои суждения и привести свои примеры; 3) излагает материал непоследовательно и допускает ошибки. Компетенция и (или) ее часть сформирована на 1 уровне.
	Оценка «неудовлетворительно» - 0 - 14 баллов	1) студент обнаруживает незнание ответа на соответствующий вопрос; 2) допускает ошибки в формулировке определений и правил, искажающие их смысл; 3) беспорядочно и неуверенно излагает материал; 4) на дополнительные вопросы преподавателя обучающийся не дает правильные ответы. Компетенция и (или) ее часть не сформирована.
Решение	10 баллов	Задача решена, сделан вывод

экзаменационной задачи	0 баллов	Задача нерешена
Максимальная сумма баллов промежуточной аттестации - 50		

СПИСОК РЕКОМЕНДУЕМЫХ ИНФОРМАЦИОННЫХ ИСТОЧНИКОВ

6.1.1. Основная литература				
	Авторы,	Заглавие	Издательство, год	Адрес
Л1.1	Сибикин Ю.Д.	Электроснабжение промышленных и гражданских зданий: Учебник	Москва: ООО "Научно-издательский центр ИНФРА-М", 2019	http://znani.um.com/go.php?id=1003810
6.1.2. Дополнительная литература				
	Авторы,	Заглавие	Издательство, год	Адрес
Л2.1	Немировский А. Е.	Электрооборудование электрических сетей, станций и подстанций: Учебное пособие	Москва: Инфра-Инженерия, 2018	http://www.iprbookshop.ru/78246.html
Л2.2	Анчарова Т. В., Рашевская М. А.	Электроснабжение и электрооборудование зданий и сооружений: Учебник	Москва: Издательство "ФОРУМ", 2018	http://znani.um.com/go.php?id=939294
6.1.3. Методические разработки				
	Авторы,	Заглавие	Издательство, год	Адрес
Л3.1	Сибикин Ю.Д.	Справочник электромонтажника: Учебное пособие	Москва: ООО "Научно-издательский центр ИНФРА-М", 2019	http://znani.um.com/go.php?id=1006659
6.2. Перечень ресурсов информационно-телекоммуникационной сети "Интернет"				
Э1	Ящура А.И. Система технического обслуживания и ремонта энергетического оборудования [Электронный ресурс]: справочник/ Ящура А.И.— Электрон. текстовые данные.— М.: ЭНАС, 2017.— 504 с.— Режим доступа: http://www.iprbookshop.ru/76948.html .— ЭБС «IPRbooks»			
Э2	Эксплуатация линий распределительных сетей систем электроснабжения [Электронный ресурс]: учебное пособие/ Е.Е. Привалов [и др.].— Электрон. текстовые данные.— Ставрополь: Ставропольский государственный аграрный университет, Параграф, 2018.— 172 с.— Режим доступа:			
Э3	Правила технической эксплуатации электрических станций и сетей Российской Федерации [Электронный ресурс]/ — Электрон. текстовые данные.— М.: Издательский дом ЭНЕРГИЯ, 2013.— 348 с.— Режим доступа: http://www.iprbookshop.ru/22731.html .— ЭБС «IPRbooks»			
6.3.1 Перечень программного обеспечения				
6.3.1.1	Microsoft Windows 7, Microsoft Office 2010 Professional Plus.			
6.3.2 Перечень информационных справочных систем				
6.3.2.1	Справочная правовая система (СПС) КонсультантПлюс: http://www.consultant.ru			

МЕТОДИЧЕСКИЕ УКАЗАНИЯ

для организации самостоятельной работы
по дисциплине «Сервис систем электроснабжения населенных
пунктов»

для студентов направления подготовки
43.03.01 Сервис профиль «Сервис энергетического оборудования и
энергоаудит»



МИНИСТЕРСТВО НАУКИ И ВЫСШЕГО ОБРАЗОВАНИЯ РОССИЙСКОЙ ФЕДЕРАЦИИ
ФЕДЕРАЛЬНОЕ ГОСУДАРСТВЕННОЕ БЮДЖЕТНОЕ
ОБРАЗОВАТЕЛЬНОЕ УЧРЕЖДЕНИЕ ВЫСШЕГО ОБРАЗОВАНИЯ
«ДОНСКОЙ ГОСУДАРСТВЕННЫЙ ТЕХНИЧЕСКИЙ УНИВЕРСИТЕТ»
Технологический институт сервиса (филиал) ДГТУ в г. Ставрополе
(ТИС (филиал) ДГТУ в г. Ставрополе)

МЕТОДИЧЕСКИЕ УКАЗАНИЯ

по выполнению практических работ
по дисциплине «**Автоматизация электро- и теплогенерирующих
установок**»

для студентов направления подготовки
43.03.01 Сервис

Направленность (профиль) Сервис профиль «Сервис
энергетического оборудования и энергоаудит»

Методические указания по дисциплине «Автоматизация электро- и теплогенерирующих установок» содержат задания для студентов, необходимые для практических занятий.

Проработка предложенных заданий позволит студентам приобрести необходимые знания в области изучаемой дисциплины.

Предназначены для студентов направления подготовки 43.03.01 Сервис, направленность (профиль) Сервис профиль «Сервис энергетического оборудования и энергоаудит»

Содержание

ВВЕДЕНИЕ.....	4
Практическое занятие 1 Изучение общих принципов автоматизации электро- и теплоэнергетических установок	5
Практическое занятие 2 Изучение принципов построения измерителей электро- и теплоэнергетических установок	5
Практическое занятие 3 Изучение устройства термоэлектрических термометров и термометров сопротивления	5
Практическое занятие 4 Изучение устройства измерительных преобразователей.....	5
Практическое занятие 5 Изучение устройства измерителей давлений.....	5
Практическое занятие 6 Изучение устройства измерителей расхода	6
Практическое занятие 7 Изучение устройства теплосчетчиков	6
Практическое занятие 8 Изучение систем регулирования частоты тока и аварийной автоматики электрогенерирующих установок.....	6
СПИСОК РЕКОМЕНДУЕМЫХ ИНФОРМАЦИОННЫХ ИСТОЧНИКОВ.....	6

ВВЕДЕНИЕ

При изучении курса наряду с овладением студентами теоретическими положениями уделяется внимание приобретению практических навыков, с тем, чтобы они смогли успешно применять их в своей последующей работе.

Основной целью образования по дисциплине является освоение основных положений о системах энергетики и использование в профессиональной деятельности приобретенную совокупность знаний, умений и навыков для профессиональной деятельности.

Применение метода системного анализа к изучению данной дисциплины определяет следующие его задачи: изучение проблем в исторической перспективе, расширение знания студентов в области автоматизации электро- и теплогенерирующих установок, развитие способности студентов к пониманию и критическому осмыслению проблем современности, обсуждаемых в средствах массовой информации, литературе, а также приобретение навыков последовательно и грамотно излагать свои мысли в устной и письменной форме.

В результате освоения данной дисциплины формируются следующие компетенции у обучающегося:

ПК-5.1: Использует методы диагностики для конкретных объектов сервиса;

ПК-4.3: Применяет информационные технологии в сфере сервиса.

Изучив данный курс, студент должен:

Знать:

теоретические основы современных и перспективных систем и комплексов автоматизации электро- и теплогенерирующих установок;

принципы работы и устройства, характерные особенности эксплуатации систем

автоматизации электро- и теплогенерирующих установок;

принципы работы и устройства, характерные особенности эксплуатации приборов и

влияние приборов и систем автоматизации на эксплуатационную надежность и

технологичность электро- и теплогенерирующих установок;

Уметь: оценивать работоспособность и готовить к применению системы автоматизации электро- и теплогенерирующих установок.

Владеть:

навыками самостоятельного изучения систем автоматизации и использования

самостоятельно полученных знаний,

навыками выбора вариантов (режимов) применения систем автоматизации при

выполнении типовых задач эксплуатации электро- и теплогенерирующих установок.

Реализация компетентного подхода предусматривает широкое использование в учебном процессе активных и интерактивных форм проведения занятий (разбор конкретных ситуаций, собеседование) в сочетании с внеаудиторной работой с целью формирования и развития профессиональных навыков специалистов.

Лекционный курс является базой для последующего получения обучающимися практических навыков, которые приобретаются на практических занятиях, проводимых в активных формах: деловые игры; ситуационные семинары. Методика проведения практических занятий и их содержание продиктованы стремлением как можно эффективнее развивать у студентов мышление и интуицию, необходимые современному специалисту. Активные формы семинаров открывают большие возможности для проверки усвоения теоретического и практического материала.

Практическое занятие 1 Изучение общих принципов автоматизации электро- и теплоэнергетических установок

Цель занятия заключается в формировании у студентов профессиональной компетенции: ПК-5.1; ПК-4.3

Вопросы для обсуждения

1. Назначение основных элементов структуры автоматизации.
2. Назначение основных элементов структуры измерительного прибора.
3. Принцип действия термоэлектрического термометра.
4. Принцип действия термометра сопротивления.
5. Типы упругих чувствительных элементов приборов для измерения давления.

Практическое занятие 2 Изучение принципов построения измерителей электро- и теплоэнергетических установок

Цель занятия заключается в формировании у студентов профессиональной компетенции: ПК-5.1; ПК-4.3

Вопросы для обсуждения

6. Назначение и типы измерительных преобразователей.
7. Схема дистанционной передачи показаний.
8. Принцип измерения абсолютных и дифференциальных давлений.
9. Принцип действия пьезоэлектрического манометра.
10. Принцип измерения расхода жидкостей и газов.

Практическое занятие 3 Изучение устройства термоэлектрических термометров и термометров сопротивления

Цель занятия заключается в формировании у студентов профессиональной компетенции: ПК-5.1; ПК-4.3

Вопросы для обсуждения

6. Назначение и типы измерительных преобразователей.
7. Схема дистанционной передачи показаний.
8. Принцип измерения абсолютных и дифференциальных давлений.
9. Принцип действия пьезоэлектрического манометра.
10. Принцип измерения расхода жидкостей и газов.
11. Принцип измерения расхода по перепаду давления на сужающем устройстве.
12. Принцип измерения расхода скоростными расходомерами.
13. Принцип действия тепломера.

Практическое занятие 4 Изучение устройства измерительных преобразователей

Цель занятия заключается в формировании у студентов профессиональной компетенции: ПК-5.1; ПК-4.3

Вопросы для обсуждения

14. Принцип действия электроемкостного уровнемера.
15. Принцип действия ультразвукового уровнемера.
16. Необходимость контроля состава воды в теплогенерирующей установке.
17. Необходимость контроля состава газов в теплогенерирующей установке.
18. Принцип регулирования частоты тока в электрогенерирующей установке.
19. Принцип регулирования напряжения в электрогенерирующей установке.

Практическое занятие 5 Изучение устройства измерителей давлений

Цель занятия заключается в формировании у студентов профессиональной компетенции: ПК-5.1; ПК-4.3

Вопросы для обсуждения

1. Общая структурная схема автоматизации процесса управления техническим объектом.
2. Характеристика теплоэнергетической установки как объекта управления (регулирующие факторы и регулируемые параметры).
3. Характеристика электроэнергетической установки как объекта управления (регулирующие факторы и регулируемые параметры).
4. Общая структурная схема измерителя параметров (прибора).
5. Характеристика погрешностей измерения (абсолютная, относительная и приведенная погрешности, класс точности прибора).

Практическое занятие 6 Изучение устройства измерителей расхода

Цель занятия заключается в формировании у студентов профессиональной компетенции: ПК-5.1;ПК-4.3

Вопросы для обсуждения

- 6.Термометры термоэлектрические. Основы теории, принцип устройства и работы.
- 7.Термометры сопротивления. Основы теории, принцип устройства и работы.
- 8.Резистивные измерительные преобразователи приборов для теплотехнических измерений. Принцип устройства и работы.
- 9.Тензопреобразователи приборов для теплотехнических измерений . Принцип устройства и работы.
- 10.Дифференциально-трансформаторные измерительные преобразователи приборов для теплотехнических измерений. Принцип устройства и работы.
- 11.Частотные измерительные преобразователи приборов для теплотехнических измерений. Принцип устройства и работы.
- 12.Пневмосиловые измерительные преобразователи приборов для теплотехнических измерений. Принцип устройства и работы.
- 13.Упругие чувствительные элементы приборов для измерения давлений (мембраны и гофрированные мембраны). Принцип устройства.

Практическое занятие 7 Изучение устройства теплосчетчиков

Цель занятия заключается в формировании у студентов профессиональной компетенции: ПК-5.1;ПК-4.3

Вопросы для обсуждения

- 14.Упругие чувствительные элементы приборов для измерения давлений (мембранные коробки и сильфоны). Принцип устройства.
- 15.Приборы давления пьезоэлектрические. Принцип работы.
- 16.Приборы давления сопротивления. Принцип работы.
- 17.Дифференциальные манометры колокольные. Принцип устройства и работы.
- 18.Дифференциальные манометры кольцевые. Принцип устройства и работы.
- 19.Основы методики измерения давлений газов, жидкостей и пара.

Практическое занятие 8 Изучение систем регулирования частоты тока и аварийной автоматики электрогенерирующих установок

Цель занятия заключается в формировании у студентов профессиональной компетенции: ПК-5.1;ПК-4.3

Вопросы для обсуждения

- 20.Основы измерения расхода и количества жидкостей, газа и пара. Уравнение расхода.
- 21.Основы измерения расхода и количества жидкостей, газа и пара. Уравнение неразрывности струи.
- 22.Основы измерения расхода и количества жидкостей, газа и пара. Уравнение Бернулли.
- 23.Принцип измерения расхода по перепаду давления на сужающем устройстве.
- 24.Типы сужающих устройств (диафрагмы, сопла и сопла Вентури).
- 25.Коэффициенты расхода и поправочные множители к ним при использовании основных расчетных формул расхода.
- 26.Сведения о методике расчета сужающих устройств.

СПИСОК РЕКОМЕНДУЕМЫХ ИНФОРМАЦИОННЫХ ИСТОЧНИКОВ

6.1.1. Основная литература				
	Авторы,	Заглавие	Издательство, год	Адрес
Л1.1	Иванов А.А.	Автоматизация технологических процессов и производств: Учебное пособие	Москва: Издательство "ФОРУМ", 2018	http://znani.um.com/go.php?id=946200
6.1.2. Дополнительная литература				
	Авторы,	Заглавие	Издательство, год	Адрес

Л2.1	Схиртладзе А. Г., Федотов А. В., Хомченко В. Г.	Автоматизация технологических процессов и производств: Учебник	Саратов: Вузовское образование, 2015	http://www .iprbooksh op.ru/3783 0.html
6.1.3. Методические разработки				
	Авторы,	Заглавие	Издательство, год	Адрес
Л3.1	Иванов А.А.	Автоматизация технологических процессов и производств: Учеб. пособие	М.: Форум, 2012	
6.2. Перечень ресурсов информационно-телекоммуникационной сети "Интернет"				
Э1	Храменков В.Г. Автоматизация производственных процессов [Электронный ресурс]: учебник/ Храменков В.Г.— Электрон. текстовые данные.— Томск: Томский политехнический университет, 2011.— 343 с.— Режим доступа: http://www.iprbookshop.ru/34647 .— ЭБС «IPRbooks»			
Э2	Хаванов П.А. Источники теплоты автономных систем теплоснабжения [Электронный ресурс]: монография/ Хаванов П.А.— Электрон. текстовые данные.— М.: Московский государственный строительный университет, ЭБС АСВ, 2014.— 208 с.— Режим доступа: http://www.iprbookshop.ru/30342			
6.3.1 Перечень программного обеспечения				
6.3.1.1	Microsoft Windows 7, Microsoft Office 2010 Professional Plus.			
6.3.2 Перечень информационных справочных систем				
6.3.2.1	Информационная справочная система КонсультантПлюс.Ставропольский край // Режим доступа: http://www.consultant.ru			

МЕТОДИЧЕСКИЕ УКАЗАНИЯ

по выполнению практических работ
по дисциплине «Автоматизация электро- и теплогенерирующих
установок»

для студентов направления подготовки
43.03.01 Сервис

Направленность (профиль) Сервис профиль «Сервис
энергетического оборудования и энергоаудит»



МИНИСТЕРСТВО НАУКИ И ВЫСШЕГО ОБРАЗОВАНИЯ РОССИЙСКОЙ ФЕДЕРАЦИИ
**ФЕДЕРАЛЬНОЕ ГОСУДАРСТВЕННОЕ БЮДЖЕТНОЕ
ОБРАЗОВАТЕЛЬНОЕ УЧРЕЖДЕНИЕ ВЫСШЕГО ОБРАЗОВАНИЯ
«ДОНСКОЙ ГОСУДАРСТВЕННЫЙ ТЕХНИЧЕСКИЙ УНИВЕРСИТЕТ»**
Технологический институт сервиса (филиал) ДГТУ в г. Ставрополе
(ТИС (филиал) ДГТУ в г. Ставрополе)

МЕТОДИЧЕСКИЕ УКАЗАНИЯ

для организации самостоятельной работы
по дисциплине «Автоматизация электро- и теплогенерирующих
установок»

для студентов направления подготовки
43.03.01 Сервис профиль «Сервис энергетического оборудования и
энергоаудит»

Методические указания по дисциплине «Автоматизация электро- и теплогенерирующих установок» содержат задания для студентов, необходимые для организации самостоятельной работы.

Проработка предложенных заданий позволит студентам приобрести необходимые знания в области изучаемой дисциплины.

Предназначены для студентов направления подготовки 43.03.01 Сервис профиль "Сервис энергетического оборудования и энергоаудит"

СОДЕРЖАНИЕ

Введение

1. Общая характеристика самостоятельной работы
 2. Контрольные точки и виды отчетности по ним
 3. Методические рекомендации по изучению теоретического материала
 4. Методические рекомендации по подготовке к практическим занятиям
 5. Методические рекомендации по подготовке доклада
 6. Методические рекомендации по подготовке к тестированию
 7. Методические рекомендации по выполнению контрольной работы
 8. Методические рекомендации по подготовке к экзамену
- Список рекомендуемых информационных источников

ВВЕДЕНИЕ

Цель методических указаний – оказать помощь студентам в освоении курса «Автоматизация электро- и теплогенерирующих установок».

Данные методические указания направлены на систематизированное и логически последовательное изучение общих закономерностей функционирования **электроснабжения зданий и сооружений** с помощью обсуждения проблемных вопросов по теме, решения проблемных задач и обсуждения ситуаций, тестов, подготовки рефератов, докладов, презентаций.

Перед началом курса целесообразно ознакомиться со структурой дисциплины на основании программы, а также с последовательностью изучения тем и их объемом. С целью оптимальной самоорганизации необходимо сопоставить эту информацию с графиком занятий и выявить наиболее затратные по времени и объему темы, чтобы заранее определить для себя периоды объемных заданий.

1. ОБЩАЯ ХАРАКТЕРИСТИКА САМОСТОЯТЕЛЬНОЙ РАБОТЫ

Основной целью образования по дисциплине является освоение основных положений о **электроснабжении зданий и сооружений** и использование в профессиональной деятельности приобретенную совокупность знаний, умений и навыков для профессиональной деятельности.

Применение метода системного анализа к изучению данной дисциплины определяет следующие его задачи: изучение технических проблем в исторической перспективе, расширение знания студентов в области энергетики, развитие способности студентов к пониманию и критическому осмыслению проблем современности, обсуждаемых в средствах массовой информации, технической литературе, а также приобретение навыков последовательно и грамотно излагать свои мысли в устной и письменной форме.

В результате освоения данной дисциплины формируются следующие компетенции у обучающегося:

ПК-5.1: Использует методы диагностики для конкретных объектов сервиса;

ПК-4.3: Применяет информационные технологии в сфере сервиса.

Самостоятельная работа по дисциплине «Автоматизация электро- и теплогенерирующих установок» выполняется с целью получения и закрепления знаний, приобретенных при изучении теоретического материала.

2. КОНТРОЛЬНЫЕ ТОЧКИ И ВИДЫ ОТЧЕТНОСТИ ПО НИМ

Контроль качества и сроков изучения тем лекций выполняется в соответствии с учебным графиком. Оформляется в виде конспектирования текста.

Контроль качества и сроков выполнения практических заданий осуществляется в соответствии с учебным графиком. Оформляется в соответствии с заданием.

Контроль качества сдачи доклада осуществляется в соответствии с учебным графиком. Оформляется в соответствии с заданием.

Успеваемость студентов по каждой дисциплине оценивается в ходе текущего контроля и промежуточной аттестации.

3. МЕТОДИЧЕСКИЕ РЕКОМЕНДАЦИИ ПО ИЗУЧЕНИЮ ТЕОРЕТИЧЕСКОГО МАТЕРИАЛА

Изучение любого раздела или темы следует начинать с ознакомления с вопросами плана изучения темы. Теоретический материал представляет собой конспект лекций, содержащий необходимый набор утверждений и формул (без детальных подробностей),

но с подробным обоснованием их использования при решении конкретных экономических задач. При изучении материала необходимо помимо лекционных материалов использовать рекомендуемую основную и дополнительную литературу для лучшего усвоения материала.

Осваивать теорию следует в соответствии с той последовательностью, которая представлена в плане лекции. Методика работы с литературой предусматривает ведение записи прочитанного в виде плана - конспекта, опорного конспекта. Это позволит сделать знания системными, зафиксировать и закрепить их в памяти.

Для успешного освоения дисциплины, необходимо самостоятельно детально изучить представленные темы по рекомендуемым источникам информации. При подготовке к занятиям следует руководствоваться указаниями и рекомендациями преподавателя, использовать основную литературу из представленного им списка. Для наиболее глубокого освоения дисциплины рекомендуется изучать литературу, обозначенную как «дополнительная» в представленном списке в РПД.

Вопросы для подготовки к устному опросу текущего контроля (Блок 1)

1. Назначение основных элементов структуры автоматизации.
2. Назначение основных элементов структуры измерительного прибора.
3. Принцип действия термоэлектрического термометра.
4. Принцип действия термометра сопротивления.
5. Типы упругих чувствительных элементов приборов для измерения давления.
6. Назначение и типы измерительных преобразователей.
7. Схема дистанционной передачи показаний.
8. Принцип измерения абсолютных и дифференциальных давлений.
9. Принцип действия пьезоэлектрического манометра.
10. Принцип измерения расхода жидкостей и газов.
11. Принцип измерения расхода по перепаду давления на сужающем устройстве.
12. Принцип измерения расхода скоростными расходомерами.
13. Принцип действия тепломера.
14. Принцип действия электроемкостного уровнемера.
15. Принцип действия ультразвукового уровнемера.
16. Необходимость контроля состава воды в теплогенерирующей установке.
17. Необходимость контроля состава газов в теплогенерирующей установке.
18. Принцип регулирования частоты тока в электрогенерирующей установке.
19. Принцип регулирования напряжения в электрогенерирующей установке.
20. Принципы организации параллельной работы электрогенерирующих установок.

Вопросы для подготовки к устному опросу текущего контроля (Блок 2)

1. Назначение основных элементов структуры автоматизации.
2. Назначение основных элементов структуры измерительного прибора.
3. Принцип действия термоэлектрического термометра.
4. Принцип действия термометра сопротивления.
5. Типы упругих чувствительных элементов приборов для измерения давления.
6. Назначение и типы измерительных преобразователей.
7. Схема дистанционной передачи показаний.
8. Принцип измерения абсолютных и дифференциальных давлений.
9. Принцип действия пьезоэлектрического манометра.
10. Принцип измерения расхода жидкостей и газов.
11. Принцип измерения расхода по перепаду давления на сужающем устройстве.
12. Принцип измерения расхода скоростными расходомерами.
13. Принцип действия тепломера.
14. Принцип действия электроемкостного уровнемера.
15. Принцип действия ультразвукового уровнемера.
16. Необходимость контроля состава воды в теплогенерирующей установке.
17. Необходимость контроля состава газов в теплогенерирующей установке.
18. Принцип регулирования частоты тока в электрогенерирующей установке.
19. Принцип регулирования напряжения в электрогенерирующей установке.
20. Принципы организации параллельной работы электрогенерирующих установок.

Критерии оценки устного опроса

Полнота ответа на поставленный вопрос, умение использовать термины, приводить примеры, делать выводы.

За каждый блок в сумме обучающийся должен получить 25 баллов, из них 5 – за посещение занятий, 5 - Выполнение дополнительных заданий (доклад, статья, презентация), 10 – за выполнение тестовых заданий, 5 – за защиту лабораторных работ

Критерии получения оценки:

- результат, содержащий полный правильный ответ – максимальное количество баллов;

- результат, содержащий неполный правильный ответ (степень полноты ответа – более 60%) или ответ, содержащий незначительные неточности – 75% от максимального количества баллов;

результат, содержащий неполный правильный ответ (степень полноты ответа – от 30 до 60%) или ответ, содержащий значительные неточности – 40 % от максимального количества баллов;

- результат, содержащий неполный правильный ответ (степень полноты ответа – менее 30%), неправильный ответ (ответ не по существу задания) или отсутствие ответа – 0 % от максимального количества баллов.

4. МЕТОДИЧЕСКИЕ РЕКОМЕНДАЦИИ ПО ПОДГОТОВКЕ К ПРАКТИЧЕСКИМ ЗАНЯТИЯМ

Процесс подготовки к практическим (семинарским) занятиям включает изучение нормативных документов, обязательной и дополнительной литературы по рассматриваемому вопросу.

Непосредственное проведение практического (семинарского) занятия предполагает:

- индивидуальные выступления студентов с сообщениями по какому-либо вопросу изучаемой темы;

- фронтальное обсуждение рассматриваемой проблемы, обобщения и выводы;

- решение задач и упражнений по образцу;

- решение вариантных задач и упражнений;

- решение ситуационных производственных (профессиональных) задач;

- проектирование и моделирование разных видов и компонентов профессиональной деятельности.

Процесс подготовки к практическим (семинарским) занятиям включает изучение нормативных документов, обязательной и дополнительной литературы по рассматриваемому вопросу.

5. МЕТОДИЧЕСКИЕ РЕКОМЕНДАЦИИ ПО ПОДГОТОВКЕ ДОКЛАДА

Данный вид самостоятельной работы рабочей программой дисциплины (модуля) не предусмотрен.

К самостоятельной работе относится написание и защита доклада в семестре. Подготовка доклада по дисциплине «Автоматизация электро- и теплогенерирующих установок» - один из основных этапов учебного процесса в обучении студентов, которым необходимо приобрести навыки самостоятельного исследования и представления его результатов. Тема выбирается студентом самостоятельно по согласованию с преподавателем.

Примерные темы доклада:

1. Назначение основных элементов структуры автоматизации.
2. Назначение основных элементов структуры измерительного прибора.
3. Принцип действия термоэлектрического термометра.
4. Принцип действия термометра сопротивления.
5. Типы упругих чувствительных элементов приборов для измерения давления.
6. Назначение и типы измерительных преобразователей.
7. Схема дистанционной передачи показаний.
8. Принцип измерения абсолютных и дифференциальных давлений.

9. Принцип действия пьезоэлектрического манометра.
10. Принцип измерения расхода жидкостей и газов.
11. Принцип измерения расхода по перепаду давления на сужающем устройстве.
12. Принцип измерения расхода скоростными расходомерами.
13. Принцип действия тепломера.
14. Принцип действия электроемкостного уровнемера.
15. Принцип действия ультразвукового уровнемера.
16. Необходимость контроля состава воды в теплогенерирующей установке.

В результате подготовки доклада студент может выступать на конференциях и семинарах по этому вопросу.

Общие рекомендации по подготовке доклада

Доклад должен включать в себя введение, основную часть и заключение.

Во введении необходимо отразить обоснование актуальности выбранной темы, краткое описание текущего состояния проблемы. В нем студент должен указать цель и задачи работы, объект исследования, элементы новизны, введенные в процессе написания работы. Необходимо перечислить проблемы, которые должны быть решены в рамках выбранной темы.

Основная часть доклада должна содержать вопросы, предусмотренные в плане работы. В ней необходимо отразить теоретические основы, раскрывающие суть проблемы, проанализировать собранные материалы, характеризующие практическую сторону объекта исследования. Этот раздел может содержать рабочие таблицы, диаграммы (диаграммы и другие материалы).

В заключение необходимо отразить выводы и предложения, полученные в результате предыдущей работы. Они должны быть сформулированы четко и точно.

Список литературы включает в алфавитном порядке список современных законов и нормативных актов, соответствующей научной литературы, научных работ, статистических сборников и других источников, выпущенных не ранее пяти лет.

Оформление доклада и порядок защиты

Объем работы – 4-7 страниц пронумерованного компьютерного текста, шрифт, 14, интервал 1,5, поля стандартные. Иллюстрации, фотографии, рисунки, графики, которые появляются на тексте, должны быть пронумерованы.

Выполненный доклад проверяется преподавателем. Если доклад оформлен согласно предъявляемым требованиям, то работа допускается к защите, о чем преподавателем делаются записи на титульном листе работы. Если доклад имеет отрицательный отзыв, то документ возвращается на доработку с последующим представлением о его повторном рассмотрении.

Требуемый уровень оригинальности не менее 50%.

Доклады могут сопровождаться презентацией, отражающей основные моменты выполненного исследования.

Критерии оценки доклада

Критерий оценки реферата	Показатель	Максимальное количество баллов
1. Степень раскрытия сущности проблемы	- соответствие содержания теме реферата;	1
	- полнота и глубина раскрытия основных понятий проблемы;	1
	- умение работать с литературой, систематизировать и структурировать материал;	1
	- умение обобщать, сопоставлять различные точки зрения по рассматриваемому вопросу;	1
	- аргументировать основные положения и выводы;	1
	- умение четко и обоснованно	2

	формулировать выводы; - самостоятельность, способность к определению собственной позиции по проблеме и к практической адаптации материала	
2.Соблюдение требований по оформлению	- правильность и аккуратность оформления реферата	1
	-точность в цитировании и указании источника текстового фрагмента,	1
	- соблюдение требований к объему и структуре реферата;	1
	- грамотность и культура изложения	1
3.Уровень защиты реферата	- доклад структурирован, раскрывает тему	1
	- даны правильные, аргументированные ответы на уточняющие вопросы	2
	- слайды представлены в логической последовательности и оформление презентации;	1
	- количество слайдов не более 10	1
Максимальное количество баллов		17

Для подготовки презентации к защите реферата, обучающемуся необходимо использовать PowerPoint. Количество слайдов презентации к защите реферата – не более 10.

Максимальное количество баллов, которое обучающийся может получить за подготовку реферата и презентации к нему составляет 17 баллов. Баллы учитываются в процессе проведения текущего контроля.

17 баллов – оценка «отлично»;

12-16 баллов – оценка «хорошо»;

8-11 баллов – оценка «удовлетворительно»

Менее 8 баллов – оценка «неудовлетворительно».

6. МЕТОДИЧЕСКИЕ РЕКОМЕНДАЦИИ ПО ПОДГОТОВКЕ К ТЕСТИРОВАНИЮ

Данный вид самостоятельной работы рабочей программой дисциплины (модуля) не предусмотрен.

Успешное выполнение тестовых заданий является необходимым условием итоговой положительной оценки в соответствии с рейтинговой системой обучения. Выполнение тестовых заданий предоставляет студентам возможность самостоятельно контролировать уровень своих знаний, обнаруживать пробелы в знаниях и принимать меры по их ликвидации. Форма изложения тестовых заданий позволяет закрепить и восстановить в памяти пройденный материал. Тестовые задания охватывают основные вопросы по дисциплине «Автоматизация электро- и теплогенерирующих установок».

У студента есть возможность выбора правильного ответа или нескольких правильных ответов из числа предложенных вариантов. Для выполнения тестовых заданий студенты должны изучить лекционный материал по теме, соответствующие разделы учебников, учебных пособий и других источников.

Контрольный тест выполняется студентами самостоятельно во время семинарских занятий.

Тестовые задания

Не предусмотрены

Критерии оценивания компетенций

Оценка «отлично» выставляется студенту, если количество правильных ответов на тестовые задания превышает 90 %.

Оценка «хорошо» выставляется студенту, если количество правильных ответов на тестовые задания превышает 70 %).

Оценка «удовлетворительно» выставляется студенту, если количество правильных ответов на тестовые задания превышает 50 %).

Оценка «неудовлетворительно» выставляется студенту, если количество правильных ответов на тестовые задания составляет менее 50 %, либо ответы заимствованы.

Оформление ответов на тесты

Ответы на тесты оформляются на студентом на отдельном листе самостоятельно. В правом углу проставляется ФИО и группа, далее следует номер теста и выбранный вариант ответа.

7. МЕТОДИЧЕСКИЕ РЕКОМЕНДАЦИИ ПО ВЫПОЛНЕНИЮ КОНТРОЛЬНОЙ РАБОТЫ

Данный вид самостоятельной работы рабочей программой дисциплины (модуля) не предусмотрен.

Контрольная работа, как одна из форм оценки уровня подготовки студентов, ставит своей целью закрепление теоретических знаний, полученных студентами в процессе изучения данной дисциплины, и приобретение ими навыков практического анализа особенностей функционирования организаций в современных условиях.

Выполнение контрольной работы способствует приобретению студентами навыков самостоятельной работы с первоисточниками, учебной, научной и специальной литературой, умений выделять в них главное, анализировать, обобщать, логично излагать изученный материал.

Целью написания контрольной работы является создание у студента целостного впечатления о профессиональной деятельности, что способствует выработке у студентов умения ориентироваться в законодательстве и самостоятельно принимать решения по практическим ситуациям; закрепить знания, полученные в результате самостоятельной работы над учебным материалом.

К выполнению контрольной работы студенты приступают только после усвоения всех тем программы. Контрольная работа является отчетом о самостоятельной работе студента.

Контрольная работа представляет собой сквозное занятие по основным темам курса по вариантам и включает в себя следующие разделы:

1 Расчет трудовых показателей

2 Расчет показателей использования основных производственных фондов

3 Расчет показателей использования оборотных средств

4 Расчет себестоимости производства продукции, в частности затрат при организации охраны труда, охраны окружающей среды и безопасности в чрезвычайных ситуациях на промышленных предприятиях

5 Расчет прибыли, остающейся в распоряжении предприятия

6 Расчет уровня рентабельности производства и капитала

7 Обоснование экономических решений в различных областях жизнедеятельности

Задание по вариантам представлено в Приложении А

Оформление контрольной работы и порядок защиты

Контрольная работа должна иметь титульный лист, план работы, непосредственно текст (условие задач и решение).

Контрольная работа должна быть аккуратно оформлена (формат А4, машинописный текст, размер левого поля 20 мм, правого – 10 мм, верхнего – 20 мм, нижнего – 20 мм, отступ красной строки 1,5, межстрочный интервал 1,5, шрифт 14,

TimesNewRoman), иметь нумерацию страниц и список использованных источников, в котором указываются все использованные литературные источники, расположенные в алфавитном порядке и пронумерованные.

Контрольная работа представляется на проверку преподавателю, далее осуществляется защита в виде собеседования.

Критерии оценивания контрольной работы

Уровень качества письменной контрольной работы студента определяется с использованием следующей системы оценок:

Таблица 6 - Критерии оценки контрольной работы

Критерии оценки	Максимальное количество баллов
выполнение заданий	
1	3
2	3
3	3
4	3
5	3
6	2
Максимальное количество баллов	17

По результатам устного опроса по контрольной работе обучающемуся выставляется оценка «зачтено», или «не зачтено».

Оценка «зачтено» выставляется обучающемуся, если:

- обучающийся знает и воспроизводит основные положения дисциплины в соответствии с заданием, применяет их для выполнения типового задания, в котором очевиден способ решения;

- обучающийся демонстрирует базовые знания, умения и навыки, примененные при выполнении заданий контрольной работы;

- у обучающегося не имеется затруднений в использовании научно-понятийного аппарата в терминологии курса, а если затруднения имеются, то они незначительные;

- на дополнительные вопросы преподавателя обучающийся дал правильные или частично правильные ответы.

Компетенция(-и) или ее (их) часть(-и) сформированы на базовом уровне (уровень 1) (см. табл.).

Оценка «не зачтено» ставится обучающемуся, если:

- обучающийся имеет представление о содержании дисциплины, но не знает основные положения (темы, раздела, закона и т.д.), к которому относится задание, не способен выполнить задание с очевидным решением, не владеет навыками в области изучаемой дисциплины;

- обучающийся не демонстрирует базовые знания, умения и навыки, необходимые для выполнения заданий контрольной работы;

- в процессе ответа по теоретическому и практическому материалу, содержащемуся в вопросах контрольной работы, допущены принципиальные ошибки при изложении материала.

Компетенция(-и) или ее (их) часть(-и) не сформированы.

Контрольная работа, признанная не отвечающей предъявляемым требованиям, возвращается студенту для доработки, при этом указываются ее недостатки и даются рекомендации для их устранения. Студенту предлагается с учетом замечаний преподавателя вторично представить контрольную работу вместе с первой работой.

8. МЕТОДИЧЕСКИЕ РЕКОМЕНДАЦИИ ПО ПОДГОТОВКЕ К ЗАЧЕТУ

Процедура зачета (дифференцированного зачета) как отдельное контрольное мероприятие проводится по следующим вопросам.

Вопросы для подготовки к устному опросу текущего контроля (Блок 1)

- 1.Общая структурная схема автоматизации процесса управления техническим объектом.
- 2.Характеристика теплоэнергетической установки как объекта управления (регулирующие факторы и регулируемые параметры).
- 3.Характеристика электроэнергетической установки как объекта управления (регулирующие факторы и регулируемые параметры).
- 4.Общая структурная схема измерителя параметров (прибора).
- 5.Характеристика погрешностей измерения (абсолютная, относительная и приведенная погрешности, класс точности прибора).
- 6.Термометры термоэлектрические. Основы теории, принцип устройства и работы.
- 7.Термометры сопротивления. Основы теории, принцип устройства и работы.
- 8.Реостатные измерительные преобразователи приборов для теплотехнических измерений. Принцип устройства и работы.
- 9.Тензопреобразователи приборов для теплотехнических измерений . Принцип устройства и работы.
- 10.Дифференциально-трансформаторные измерительные преобразователи приборов для теплотехнических измерений. Принцип устройства и работы.
- 11.Частотные измерительные преобразователи приборов для теплотехнических измерений. Принцип устройства и работы.
- 12.Пневмосиловые измерительные преобразователи приборов для теплотехнических измерений. Принцип устройства и работы.
- 13.Упругие чувствительные элементы приборов для измерения давлений (мембраны и гофрированные мембраны). Принцип устройства.
- 14.Упругие чувствительные элементы приборов для измерения давлений (мембранные коробки и сильфоны). Принцип устройства.
- 15.Приборы давления пьезоэлектрические. Принцип работы.
- 16.Приборы давления сопротивления. Принцип работы.
- 17.Дифференциальные манометры колокольные. Принцип устройства и работы.
- 18.Дифференциальные манометры кольцевые. Принцип устройства и работы.
- 19.Основы методики измерения давлений газов, жидкостей и пара.
- 20.Основы измерения расхода и количества жидкостей, газа и пара. Уравнение расхода.
- 21.Основы измерения расхода и количества жидкостей, газа и пара. Уравнение неразрывности струи.
- 22.Основы измерения расхода и количества жидкостей, газа и пара. Уравнение Бернулли.

Вопросы для подготовки к устному опросу текущего контроля (Блок 2)

23.Принцип измерения расхода по перепаду давления на сужающем устройстве.

Вопросы для подготовки к устному опросу текущего контроля (Блок 2)

- 24.Типы сужающих устройств (диафрагмы, сопла и сопла Вентури).
- 25.Коэффициенты расхода и поправочные множители к ним при использовании основных расчетных формул расхода.
- 26.Сведения о методике расчета сужающих устройств.
- 27.Тахометрические расходомеры жидкостей. Принцип устройства и работы.
- 28.Основные сведения об устройстве тепломеров (структурная схема и ограничения в применении).
- 29.Приборы для измерения уровня жидкостей. Электроемкостные уровнемеры, принцип устройства и работы.
- 30.Приборы для измерения уровня жидкостей. Ультразвуковые уровнемеры, принцип устройства и работы.

31. Методы и средства измерений состава газов. Химические газоанализаторы, принцип работы.
32. Методы и средства измерений состава газов. Тепловые газоанализаторы, принцип работы.
33. Методы и средства измерений состава газов. Оптические газоанализаторы. принцип работы.
34. Измерители удельной электропроводности водных растворов. Принцип работы.
35. Анализаторы растворенного в воде кислорода и водорода. Принцип работы.
36. Основные сведения об устройствах управления (исполнительных устройствах) теплоэнергетических установок.
37. Требования к регулированию частоты тока синхронных генераторов. Общие принципы построения регуляторов частоты тока.
38. Принцип построения регуляторов угловой скорости вращения вала синхронного генератора.
39. Структурная схема регуляторов частоты тока синхронных генераторов.
40. Требования к процессу регулирования напряжения генераторов переменного тока.
41. Измерительные устройства регуляторов напряжения электромеханического типа.
42. Измерительные устройства регуляторов напряжения электрического типа и их включение на регулируемое напряжение.
43. Принцип построения угольных регуляторов напряжения генераторов переменного (постоянного) тока.
44. Структурная схема и принцип действия тиристорных регуляторов напряжения генераторов переменного тока.
45. Условия параллельной работы генераторов переменного тока на общую нагрузку.
46. Принцип регулирования параллельной работы синхронных генераторов.

Зачет выставляется по результатам работы в семестре, при сдаче всех контрольных точек, предусмотренных текущим контролем успеваемости.

9. МЕТОДИЧЕСКИЕ РЕКОМЕНДАЦИИ ПО ПОДГОТОВКЕ К ЭКЗАМЕНУ

Данный вид отчетности рабочей программой дисциплины (модуля) не предусмотрен.

Промежуточная аттестация в форме экзамена предусматривает проведение обязательной экзаменационной процедуры. Перед экзаменом студенту необходимо полностью выполнить все задания к практическим занятиям, подготовить и защитить самостоятельную работу. При наличии задолженности по текущей аттестации по данной дисциплине студент к экзамену не допускается. Экзамен по дисциплине предусмотрен в устной форме по билетам.

Вопросы для экзамена:

Порядок и критерии оценивания

Экзамен является формой оценки качества освоения обучающимся образовательной программы по дисциплине. Проверка качества подготовки студентов на экзаменах заканчивается выставлением отметок по принятой пятибалльной шкале (см. п.1.2) (оценка «отлично», «хорошо», «удовлетворительно» или «неудовлетворительно»).

Распределение баллов по экзамену (промежуточная аттестация)

Вид учебных работ по дисциплине	Промежуточная аттестация	
	Оценка, баллы	Критерии оценки
Устный ответ на экзамене	Оценка «отлично» - 40 баллов	1) полно и аргументировано отвечает по содержанию вопроса; 2) обнаруживает понимание материала, может обосновать свои суждения,

		применить знания на практике, привести необходимые примеры; 3) излагает материал последовательно и правильно, с соблюдением исторической и хронологической последовательности. Компетенция (и) или ее часть сформирована
	Оценка «хорошо» - 30 - 39 баллов	ответ, удовлетворяющий тем же требованиям, что и для оценки «5», но допускает 1-2 ошибки, которые сам же исправляет. Компетенция и (или) ее часть сформирована на 2 уровне.
	Оценка «удовлетворительно» - 15 - 29 баллов	1) излагает материал неполно и допускает неточности в определении понятий или формулировке правил; 2) не умеет достаточно глубоко и доказательно обосновать свои суждения и привести свои примеры; 3) излагает материал непоследовательно и допускает ошибки. Компетенция и (или) ее часть сформирована на 1 уровне.
	Оценка «неудовлетворительно» - 0 - 14 баллов	1) студент обнаруживает незнание ответа на соответствующий вопрос; 2) допускает ошибки в формулировке определений и правил, искажающие их смысл; 3) беспорядочно и неуверенно излагает материал; 4) на дополнительные вопросы преподавателя обучающийся не дает правильные ответы. Компетенция и (или) ее часть не сформирована.
Решение экзаменационной задачи	10 баллов	Задача решена, сделан вывод
	0 баллов	Задача нерешена
Максимальная сумма баллов промежуточной аттестации - 50		

СПИСОК РЕКОМЕНДУЕМЫХ ИНФОРМАЦИОННЫХ ИСТОЧНИКОВ

6.1.1. Основная литература				
	Авторы, составители	Заглавие	Издательство, год	Адрес
Л1.1	Иванов А.А.	Автоматизация технологических процессов и производств: Учебное пособие	Москва: Издательство "ФОРУМ", 2018	http://znani.um.com/go.php?id=946200
6.1.2. Дополнительная литература				
	Авторы, составители	Заглавие	Издательство, год	Адрес

Л2.1	Схиртладзе, А. Г., Федотов, А. В., Хомченко, В. Г.	Автоматизация технологических процессов и производств: учебник	Саратов: Вузовское образование, 2015	http://www .iprbooksh op.ru/3783 0.html
6.1.3. Методические разработки				
	Авторы, составители	Заглавие	Издательство, год	Адрес
Л3.1	Иванов А.А.	Автоматизация технологических процессов и производств: Учеб. пособие	М.: Форум, 2012	
6.2. Перечень ресурсов информационно-телекоммуникационной сети "Интернет"				
Э1	Храменков В.Г. Автоматизация производственных процессов [Электронный ресурс]: учебник/ Храменков В.Г.— Электрон. текстовые данные.— Томск: Томский политехнический университет, 2011.— 343 с.— Режим доступа: http://www.iprbookshop.ru/34647 .— ЭБС «IPRbooks»			
Э2	Хаванов П.А. Источники теплоты автономных систем теплоснабжения [Электронный ресурс]: монография/ Хаванов П.А.— Электрон. текстовые данные.— М.: Московский государственный строительный университет, ЭБС АСВ, 2014.— 208 с.— Режим доступа: http://www.iprbookshop.ru/30342 .— ЭБС «IPRbooks».			
6.3.1 Перечень программного обеспечения				
6.3.1.1	Microsoft Windows 7, Microsoft Office 2010 Professional Plus.			
6.3.2 Перечень информационных справочных систем				
6.3.2.1	Информационная справочная система КонсультантПлюс.Ставропольский край // Режим доступа: http://www.consultant.ru			

МЕТОДИЧЕСКИЕ УКАЗАНИЯ

для организации самостоятельной работы
по дисциплине «Автоматизация электро- и теплогенерирующих
установок»

для студентов направления подготовки
43.03.01 Сервис профиль «Сервис энергетического оборудования и
энергоаудит»



МИНИСТЕРСТВО НАУКИ И ВЫСШЕГО ОБРАЗОВАНИЯ РОССИЙСКОЙ ФЕДЕРАЦИИ
ФЕДЕРАЛЬНОЕ ГОСУДАРСТВЕННОЕ БЮДЖЕТНОЕ
ОБРАЗОВАТЕЛЬНОЕ УЧРЕЖДЕНИЕ ВЫСШЕГО ОБРАЗОВАНИЯ
«ДОНСКОЙ ГОСУДАРСТВЕННЫЙ ТЕХНИЧЕСКИЙ УНИВЕРСИТЕТ»
Технологический институт сервиса (филиал) ДГТУ в г. Ставрополе
(ТИС (филиал) ДГТУ в г. Ставрополе)

МЕТОДИЧЕСКИЕ УКАЗАНИЯ

по выполнению практических работ
по дисциплине «Системы автоматизированного проектирования в энергетике»
для студентов направления подготовки
43.03.01 Сервис
Направленность (профиль) Сервис профиль «Сервис энергетического оборудования и
энергоаудит»

Методические указания по дисциплине «Системы автоматизированного проектирования в энергетике» содержат задания для студентов, необходимые для практических занятий.

Проработка предложенных заданий позволит студентам приобрести необходимые знания в области изучаемой дисциплины.

Предназначены для студентов направления подготовки 43.03.01 Сервис, направленность (профиль) Сервис профиль «Сервис энергетического оборудования и энергоаудит».

Содержание

ВВЕДЕНИЕ.....	4
Практическое занятие 1. Назначение, термины и определения, классификация САПР	4
Практическое занятие 2 Системный подход к проектированию	5
Практическое занятие 3. Стадии проектирования. Сбор и анализ данных о внешних связях организации на стадии предпроектных исследований.	5
Практическое занятие 4. Структура технического обеспечения САПР. Порядок разработки технического задания на САПР	5
Практическое занятие 5 Вычислительные системы и периферийные устройства в САПР	6
Практическое занятие 6. Функции и проектные процедуры, реализуемые в программном обеспечении САПР	6
Практическое занятие 7. Информационное обеспечение САПР	6
Практическое занятие 8. Автоматизированные системы	6
СПИСОК РЕКОМЕНДУЕМЫХ ИНФОРМАЦИОННЫХ ИСТОЧНИКОВ.....	7

ВВЕДЕНИЕ

При изучении курса наряду с овладением студентами теоретическими положениями уделяется внимание приобретению практических навыков, с тем, чтобы они смогли успешно применять их в своей последующей работе.

Основной целью образования по дисциплине является освоение основных положений о системах энергетики и использование в профессиональной деятельности приобретенную совокупность знаний, умений и навыков для профессиональной деятельности.

Применение метода системного анализа к изучению данной дисциплины определяет следующие его задачи: изучение проблем в исторической перспективе, расширение знания студентов в области **автоматизированного проектирования в энергетике**, развитие способности студентов к пониманию и критическому осмыслению проблем современности, обсуждаемых в средствах массовой информации, технической литературе, а также приобретение навыков последовательно и грамотно излагать свои мысли в устной и письменной форме.

В результате освоения данной дисциплины формируются следующие компетенции у обучающегося:

ПК-5.1: Использует методы диагностики для конкретных объектов сервиса;

ПК-4.3: Применяет информационные технологии в сфере сервиса

Изучив данный курс, студент должен:

Знать:

методы научных исследований по теории, технологии разработки и эксплуатации САПР в смежных предметных областях;

основные принципы организации интеллектуальных САПР;

Уметь:

формулировать и решать задачи профессионального применения САПР с ставить и решать задачи, связанные с организацией диалога между человеком и проводить выбор интерфейсных средств при построении сложных предметно-

Владеть:

методами работы с основными объектами, процессами и явлениями, связанными с методами разработки проектных решений и их реализации в заданной САПР;

навыками выбора методов и средств реализации проектных решений с применением методами выбора САПР для решения поставленных проектных задач.

Реализация компетентностного подхода предусматривает широкое использование в учебном процессе активных и интерактивных форм проведения занятий (разбор конкретных ситуаций, собеседование) в сочетании с внеаудиторной работой с целью формирования и развития профессиональных навыков специалистов.

Лекционный курс является базой для последующего получения обучающимися практических навыков, которые приобретаются на практических занятиях, проводимых в активных формах: деловые игры; ситуационные семинары. Методика проведения практических занятий и их содержание продиктованы стремлением как можно эффективнее развивать у студентов мышление и интуицию, необходимые современному специалисту. Активные формы семинаров открывают большие возможности для проверки усвоения теоретического и практического материала.

Практическое занятие 1. Назначение, термины и определения, классификация САПР

Цель занятия заключается в формировании у студентов профессиональной компетенции: ПК-5.1; ПК-4.3

Вопросы для обсуждения

1. Введение в САПР. Основные понятия и определения.
2. Методология автоматизированного проектирования объектов и технологических процессов сервиса.
3. Виды объектов и технологических процессов, существующих в сервисе.
4. Этапы автоматизированного проектирования.
5. Структура процесса автоматизированного проектирования. Составные части процесса проектирования.

Практическое занятие 2 Системный подход к проектированию

Цель занятия заключается в формировании у студентов профессиональной компетенции: ПК-5.1;ПК-4.3

Вопросы для обсуждения

1. Нисходящее и восходящее проектирование.
2. Математическое обеспечение типовых процедур анализа и синтеза проектируемых объектов
3. Типовые процедуры анализа проектируемых объектов.
4. Типовые процедуры синтеза проектируемых объектов.
5. Математическое моделирование и анализ при проектировании сложных технических и технологических процессов и устройств сервиса.

Практическое занятие 3. Стадии проектирования. Сбор и анализ данных о внешних связях организации на стадии предпроектных исследований.

Цель занятия заключается в формировании у студентов профессиональной компетенции: ПК-5.1;ПК-4.3

Вопросы для обсуждения

1. Методы получения математических моделей систем с использованием теории графов в задачах функционального, схемотехнического, конструкторского и технологического проектирования объектов сервиса.
2. Структура процесса оказания услуг. Модель сетевого планирования. Программные средства для поддержки сетевого планирования.
3. Состав и структура типовых систем автоматизации проектирования рабочего места и средств оказания услуг.
4. Технические средства автоматизации проектирования.
5. Лингвистическое обеспечение САПР.

Практическое занятие 4. Структура технического обеспечения САПР. Порядок разработки технического задания на САПР

Цель занятия заключается в формировании у студентов профессиональной компетенции: ПК-5.1;ПК-4.3

Вопросы для обсуждения

1. Программное обеспечение САПР.
2. Информационное обеспечение САПР.
3. Методическое обеспечение САПР.
4. Организационное обеспечение САПР.
5. Правовое обеспечение САПР.

Практическое занятие 5 Вычислительные системы и периферийные устройства в САПР

Цель занятия заключается в формировании у студентов профессиональной компетенции: ПК-5.1;ПК-4.3

Вопросы для обсуждения

1. Унификация в САПР.
2. Параметризация в САПР.
3. Программные системы автоматизированного проектирования AutoCAD, nanoCAD. Функциональные возможности.
4. Интерфейс систем AutoCAD, nanoCAD и его настройка.
5. Управление видами.
6. Построение чертежа с использованием примитивов.

Практическое занятие 6. Функции и проектные процедуры, реализуемые в программном обеспечении САПР

Цель занятия заключается в формировании у студентов профессиональной компетенции: ПК-5.1;ПК-4.3

Вопросы для обсуждения

1. Свойства примитивов и их задание.
2. Процедуры редактирования чертежа.
3. Системы координат и их выбор.
4. Методы обеспечения точности построений.
5. Простановка размеров на чертеже.
6. Использование лимитов чертежа.

Практическое занятие 7. Информационное обеспечение САПР

Цель занятия заключается в формировании у студентов профессиональной компетенции: ПК-5.1;ПК-4.3

Вопросы для обсуждения

1. Простановка размеров на чертеже.
2. Использование лимитов чертежа.
3. Использование слоев.
4. Формирование и использование блоков.
5. Работа в пространстве модели и в пространстве листа.
6. Методы обеспечения точности построений.

Практическое занятие 8. Автоматизированные системы

Цель занятия заключается в формировании у студентов профессиональной компетенции: ПК-5.1;ПК-4.3

Вопросы для обсуждения

1. Роль и место САПР в процессе решения проектных задач.
2. Задачи предметной области и методы их решения.
3. Состав и структура САПР.
4. Обеспечивающая часть САПР.
5. Функциональная часть САПР.
6. Понятие информационных технологий проектирования в сфере сервиса.

СПИСОК РЕКОМЕНДУЕМЫХ ИНФОРМАЦИОННЫХ ИСТОЧНИКОВ

6.1.1. Основная литература				
	Авторы,	Заглавие	Издательство, год	Адрес

Л1.1	Сотников А.И.	Организационно-технологическое проектирование: учебное пособие	, 2009	https://ntb.donstu.ru/content/organizacionno-tehnologicheskoe-
Л1.2	Пантелеев В. И., Поддубных Л. Ф.	Многоцелевая оптимизация и автоматизированное проектирование управления качеством электроснабжения в электроэнергетических системах	Красноярск: Сибирский федеральный университет, 2009	http://biblioclub.ru/index.php?page=book&id=2291
6.1.2. Дополнительная литература				
	Авторы,	Заглавие	Издательство, год	Адрес
Л2.1	Глебов, В. В., Кангин, М. В., Рябикина, Т. В.	Система автоматизированного проектирования технологических процессов ВЕРТИКАЛЬ V5:	Саратов: Вузовское образование,	http://www.iprbookshop.ru/6206
6.1.3. Методические разработки				
	Авторы,	Заглавие	Издательство, год	Адрес
Л3.1	Чернилевский Д. В.	Детали машин. Проектирование приводов технологического оборудования. Учебное пособие	М.: Машиностроение, 2002	
Л3.2	Баринов В.А.	Организационное проектирование: Учебник	М.: ИНФРА-М, 2014	
6.2. Перечень ресурсов информационно-телекоммуникационной сети "Интернет"				
Э1	Сырецкий Г.А. Проектирование автоматизированных систем. Часть 1 [Электронный ресурс]: учебное пособие/ Сырецкий Г.А.— Электрон. текстовые данные.— Саратов: Издательство Саратовского государственного технического университета, 2014.			
Э2	Глебов В.В. Система автоматизированного проектирования технологических процессов ВЕРТИКАЛЬ V5 [Электронный ресурс]: учебное пособие/ Глебов В.В., Кангин М.В., Рябикина Т.В.— Электрон. текстовые данные.— Саратов: Вузовское образование, 2014.			
6.3.1 Перечень программного обеспечения				
6.3.1.1	Microsoft Windows 7, Microsoft Office 2010 Professional Plus.			
6.3.2 Перечень информационных справочных систем				
6.3.2.1	Информационная справочная система КонсультантПлюс.Ставропольский край // Режим доступа: http://www.consultant.ru			

МЕТОДИЧЕСКИЕ УКАЗАНИЯ

по выполнению практических работ
по дисциплине «Системы автоматизированного проектирования в энергетике»
для студентов направления подготовки
43.03.01 Сервис
Направленность (профиль) Сервис профиль «Сервис энергетического оборудования и
энергоаудит»



МИНИСТЕРСТВО НАУКИ И ВЫСШЕГО ОБРАЗОВАНИЯ РОССИЙСКОЙ ФЕДЕРАЦИИ
ФЕДЕРАЛЬНОЕ ГОСУДАРСТВЕННОЕ БЮДЖЕТНОЕ
ОБРАЗОВАТЕЛЬНОЕ УЧРЕЖДЕНИЕ ВЫСШЕГО ОБРАЗОВАНИЯ
«ДОНСКОЙ ГОСУДАРСТВЕННЫЙ ТЕХНИЧЕСКИЙ УНИВЕРСИТЕТ»
Технологический институт сервиса (филиал) ДГТУ в г. Ставрополе
(ТИС (филиал) ДГТУ в г. Ставрополе)

МЕТОДИЧЕСКИЕ УКАЗАНИЯ

для организации самостоятельной работы
по дисциплине «Системы автоматизированного проектирования в
энергетике»

для студентов направления подготовки
43.03.01 Сервис профиль «Сервис энергетического оборудования и
энергоаудит»

Методические указания по дисциплине «Системы автоматизированного проектирования в энергетике» содержат задания для студентов, необходимые для организации самостоятельной работы.

Проработка предложенных заданий позволит студентам приобрести необходимые знания в области изучаемой дисциплины.

Предназначены для студентов направления подготовки 43.03.01 Сервис профиль "Сервис энергетического оборудования и энергоаудит".

СОДЕРЖАНИЕ

ВВЕДЕНИЕ	4
1. ОБЩАЯ ХАРАКТЕРИСТИКА САМОСТОЯТЕЛЬНОЙ РАБОТЫ	4
2. КОНТРОЛЬНЫЕ ТОЧКИ И ВИДЫ ОТЧЕТНОСТИ ПО НИМ	4
3. МЕТОДИЧЕСКИЕ РЕКОМЕНДАЦИИ ПО ИЗУЧЕНИЮ ТЕОРЕТИЧЕСКОГО МАТЕРИАЛА	4
4. МЕТОДИЧЕСКИЕ РЕКОМЕНДАЦИИ ПО ПОДГОТОВКЕ К ПРАКТИЧЕСКИМ ЗАНЯТИЯМ	7
5. МЕТОДИЧЕСКИЕ РЕКОМЕНДАЦИИ ПО ПОДГОТОВКЕ ДОКЛАДА	7
6. МЕТОДИЧЕСКИЕ РЕКОМЕНДАЦИИ ПО ПОДГОТОВКЕ К ТЕСТИРОВАНИЮ	9
7. МЕТОДИЧЕСКИЕ РЕКОМЕНДАЦИИ ПО ВЫПОЛНЕНИЮ КОНТРОЛЬНОЙ РАБОТЫ	9
8. МЕТОДИЧЕСКИЕ РЕКОМЕНДАЦИИ ПО ПОДГОТОВКЕ К ЗАЧЕТУ	11
9. МЕТОДИЧЕСКИЕ РЕКОМЕНДАЦИИ ПО ПОДГОТОВКЕ К ЭКЗАМЕНУ	12
СПИСОК РЕКОМЕНДУЕМЫХ ИНФОРМАЦИОННЫХ ИСТОЧНИКОВ	14

ВВЕДЕНИЕ

Цель методических указаний – оказать помощь студентам в освоении курса «Системы автоматизированного проектирования в энергетике».

Данные методические указания направлены на систематизированное и логически последовательное изучение общих закономерностей функционирования автоматизированного проектирования в энергетике с помощью обсуждения проблемных вопросов по теме, решения проблемных задач и обсуждения ситуаций, тестов, подготовки рефератов, докладов, презентаций.

Перед началом курса целесообразно ознакомиться со структурой дисциплины на основании программы, а также с последовательностью изучения тем и их объемом. С целью оптимальной самоорганизации необходимо сопоставить эту информацию с графиком занятий и выявить наиболее затратные по времени и объему темы, чтобы заранее определить для себя периоды объемных заданий.

1. ОБЩАЯ ХАРАКТЕРИСТИКА САМОСТОЯТЕЛЬНОЙ РАБОТЫ

Основной целью образования по дисциплине является освоение основных положений о системах автоматизированного проектирования в энергетике и использование в профессиональной деятельности приобретенную совокупность знаний, умений и навыков для профессиональной деятельности.

Применение метода системного анализа к изучению данной дисциплины определяет следующие его задачи: изучение технических проблем в исторической перспективе, расширение знания студентов в области энергетики, развитие способности студентов к пониманию и критическому осмыслению проблем современности, обсуждаемых в средствах массовой информации, технической литературе, а также приобретение навыков последовательно и грамотно излагать свои мысли в устной и письменной форме.

В результате освоения данной дисциплины формируются следующие компетенции у обучающегося:

ПК-5.1: Использует методы диагностики для конкретных объектов сервиса;

ПК-4.3: Применяет информационные технологии в сфере сервиса.

Самостоятельная работа по дисциплине «Системы автоматизированного проектирования в энергетике» выполняется с целью получения и закрепления знаний, приобретенных при изучении теоретического материала.

2. КОНТРОЛЬНЫЕ ТОЧКИ И ВИДЫ ОТЧЕТНОСТИ ПО НИМ

Контроль качества и сроков изучение тем лекций выполняется в соответствии с учебным графиком. Оформляется в виде конспектирования текста.

Контроль качества и сроков выполнения практических заданий осуществляется в соответствии с учебным графиком. Оформляется в соответствии с заданием.

Контроль качества сдачи доклада осуществляется в соответствии с учебным графиком. Оформляется в соответствии с заданием.

Успеваемость студентов по каждой дисциплине оценивается в ходе текущего контроля и промежуточной аттестации.

3. МЕТОДИЧЕСКИЕ РЕКОМЕНДАЦИИ ПО ИЗУЧЕНИЮ ТЕОРЕТИЧЕСКОГО МАТЕРИАЛА

Изучение любого раздела или темы следует начинать с ознакомления с вопросами плана изучения темы. Теоретический материал представляет собой конспект лекций, содержащий необходимый набор утверждений и формул (без детальных подробностей), но с подробным обоснованием их использования при решении конкретных экономических задач. При изучении материала необходимо помимо лекционных материалов использовать рекомендуемую основную и дополнительную литературу для лучшего усвоения материала.

Осваивать теорию следует в соответствии с той последовательностью, которая представлена в плане лекции. Методика работы с литературой предусматривает ведение записи прочитанного в виде плана - конспекта, опорного конспекта. Это позволит сделать знания системными, зафиксировать и закрепить их в памяти.

Для успешного освоения дисциплины, необходимо самостоятельно детально изучить представленные темы по рекомендуемым источникам информации. При подготовке к занятиям следует руководствоваться указаниями и рекомендациями преподавателя, использовать основную литературу из представленного им списка. Для наиболее глубокого освоения дисциплины рекомендуется изучать литературу, обозначенную как «дополнительная» в представленном списке в РПД.

Вопросы для подготовки к устному опросу текущего контроля (Блок 1)

1. Введение в САПР. Основные понятия и определения.
 2. Методология автоматизированного проектирования объектов и технологических процессов сервиса.
 3. Виды объектов и технологических процессов, существующих в сервисе.
 4. Этапы автоматизированного проектирования.
 5. Структура процесса автоматизированного проектирования. Составные части процесса проектирования.
 6. Нисходящее и восходящее проектирование.
 7. Математическое обеспечение типовых процедур анализа и синтеза проектируемых объектов
 8. Типовые процедуры анализа проектируемых объектов.
 9. Типовые процедуры синтеза проектируемых объектов.
 10. Математическое моделирование и анализ при проектировании сложных технических и технологических процессов и устройств сервиса.
 11. Методы получения математических моделей систем с использованием теории графов в задачах функционального, схемотехнического, конструкторского и технологического проектирования объектов сервиса.
 12. Структура процесса оказания услуг. Модель сетевого планирования. Программные средства для поддержки сетевого планирования.
 13. Состав и структура типовых систем автоматизации проектирования рабочего места и средств оказания услуг.
 14. Технические средства автоматизации проектирования.
 15. Лингвистическое обеспечение САПР.
 16. Программное обеспечение САПР.
 17. Информационное обеспечение САПР.
 18. Методическое обеспечение САПР.
 19. Организационное обеспечение САПР.
 20. Правовое обеспечение САПР.
 21. Унификация в САПР.
 22. Параметризация в САПР.
 23. Программные системы автоматизированного проектирования AutoCAD, nanoCAD. Функциональные возможности.
 24. Интерфейс систем AutoCAD, nanoCAD и его настройка.
 25. Управление видами.
 26. Построение чертежа с использованием примитивов.
 27. Свойства примитивов и их задание.
 28. Процедуры редактирования чертежа.
 29. Системы координат и их выбор.
 30. Методы обеспечения точности построений.
 31. Простановка размеров на чертеже.
 32. Использование лимитов чертежа.
 33. Использование слоев.
 34. Формирование и использование блоков.
 35. Работа в пространстве модели и в пространстве листа.
- Вопросы для подготовки к устному опросу текущего контроля (Блок 2)

1. Роль и место САПР в процессе решения проектных задач.
2. Задачи предметной области и методы их решения.
3. Состав и структура САПР.
4. Обеспечивающая часть САПР.
5. Функциональная часть САПР.
6. Понятие информационных технологий проектирования в сфере сервиса.
7. Классификация информационных технологий проектирования.

8. Стандарт пользовательского интерфейса проектирования для диалоговых САПР.
9. Перспективные информационные технологии проектирования, создания, анализа и сопровождения предметно-ориентированных САПР.
10. Прогнозирование, моделирование и создание информационных процессов в области применения САПР.
11. Процессы по развитию возможностей предметно-ориентированных САПР на всех стадиях их жизненного цикла.
12. Основные тенденции развития САПР, связанных с изменениями условий в области применения.
13. Рынки информационных ресурсов и особенности их использования.
14. Принципы обеспечения информационной безопасности.
15. Технологии адаптации предметно-ориентированных САПР.
16. Требования к надежности и эффективности САПР в области применения.
17. Методы научных исследований по теории, технологии разработки и эксплуатации предметно-ориентированных САПР.
18. Основные принципы организации интеллектуальных САПР.
19. Постановка и решение задач профессионального применения САПР с использованием различных методов и подходов.
20. Постановка и решение задач, связанных с организацией диалога между человеком и автоматизированной системой проектирования.
21. Выбор интерфейсных средств при построении сложных предметно-ориентированных САПР.
22. Основные технико-экономические требования к проектам, создаваемым с применением САПР.
23. Создание и внедрение технических и экономических проектов при помощи современных предметно-ориентированных САПР в данной предметной области.
24. Разработка ценовой политики применения САПР в сфере сервиса.
25. Работы с основными объектами, процессами и явлениями, связанными с САПР и использование методов их научного исследования.
26. Разработки проектных решений и их реализации в заданной САПР.
27. Выбор методов и средств реализации проектных решений с применением конкретных САПР.
28. Программно-технические средства диалога человека с предметно-ориентированными САПР.
29. Выбор САПР для решения поставленных проектных задач.
30. Однопользовательские и многопользовательские (сетевые) САПР.
31. Интеллектуальные САПР.
32. Распределенные технологии обработки и хранения данных в САПР.
33. Системы диалогового сервисного проектирования.
34. Системы конструкторского проектирования.
35. САПР в смежных предметных областях.
36. Обзор современных САПР.
37. Перспективы развития информационных технологий проектирования в сфере сервиса, их взаимосвязь со смежными областями.
38. Перспективы развития САПР в сервисе.

Критерии оценки устного опроса

Полнота ответа на поставленный вопрос, умение использовать термины, приводить примеры, делать выводы.

За каждый блок в сумме обучающийся должен получить 25 баллов, из них 5 – за посещение занятий, 5 - Выполнение дополнительных заданий (доклад, статья, презентация), 10 – за выполнение тестовых заданий, 5 – за защиту лабораторных работ

Критерии получения оценки:

- результат, содержащий полный правильный ответ – максимальное количество баллов;
- результат, содержащий неполный правильный ответ (степень полноты ответа – более 60%) или ответ, содержащий незначительные неточности– 75% от максимального количества баллов;
- результат, содержащий неполный правильный ответ (степень полноты ответа – от 30 до 60%) или ответ, содержащий значительные неточности -40 % от максимального количества баллов;
- результат, содержащий неполный правильный ответ (степень полноты ответа – менее 30%), неправильный ответ (ответ не по существу задания) или отсутствие ответа – 0 % от максимального количества баллов.

4. МЕТОДИЧЕСКИЕ РЕКОМЕНДАЦИИ ПО ПОДГОТОВКЕ К ПРАКТИЧЕСКИМ ЗАНЯТИЯМ

Процесс подготовки к практическим (семинарским) занятиям включает изучение нормативных документов, обязательной и дополнительной литературы по рассматриваемому вопросу.

Непосредственное проведение практического (семинарского) занятия предполагает:

- индивидуальные выступления студентов с сообщениями по какому-либо вопросу изучаемой темы;

- фронтальное обсуждение рассматриваемой проблемы, обобщения и выводы;

- решение задач и упражнений по образцу;

- решение вариантных задач и упражнений;

- решение ситуационных производственных (профессиональных) задач;

- проектирование и моделирование разных видов и компонентов профессиональной деятельности.

Процесс подготовки к практическим (семинарским) занятиям включает изучение нормативных документов, обязательной и дополнительной литературы по рассматриваемому вопросу.

5. МЕТОДИЧЕСКИЕ РЕКОМЕНДАЦИИ ПО ПОДГОТОВКЕ ДОКЛАДА

К самостоятельной работе относится написание и защита доклада в семестре. Подготовка доклада по дисциплине «Системы автоматизированного проектирования в энергетике» - один из основных этапов учебного процесса в обучении студентов, которым необходимо приобрести навыки самостоятельного исследования и представления его результатов. Тема выбирается студентом самостоятельно по согласованию с преподавателем.

Примерные темы доклада:

1. Введение в САПР. Основные понятия и определения.
2. Методология автоматизированного проектирования объектов и технологических процессов сервиса.
3. Виды объектов и технологических процессов, существующих в сервисе.
4. Этапы автоматизированного проектирования.
5. Структура процесса автоматизированного проектирования. Составные части процесса проектирования.
6. Нисходящее и восходящее проектирование.
7. Математическое обеспечение типовых процедур анализа и синтеза проектируемых объектов
8. Типовые процедуры анализа проектируемых объектов.
9. Типовые процедуры синтеза проектируемых объектов.
10. Математическое моделирование и анализ при проектировании сложных технических и технологических процессов и устройств сервиса.
11. Методы получения математических моделей систем с использованием теории графов в задачах функционального, схемотехнического, конструкторского и технологического проектирования объектов сервиса.
12. Структура процесса оказания услуг. Модель сетевого планирования. Программные средства для поддержки сетевого планирования.
13. Состав и структура типовых систем автоматизации проектирования рабочего места и средств оказания услуг.
14. Технические средства автоматизации проектирования.
15. Лингвистическое обеспечение САПР.
16. Программное обеспечение САПР.
17. Информационное обеспечение САПР.
18. Методическое обеспечение САПР.
19. Организационное обеспечение САПР

В результате подготовки доклада студент может выступать на конференциях и семинарах по этому вопросу.

Общие рекомендации по подготовке доклада

Доклад должен включать в себя введение, основную часть и заключение.

Во введении необходимо отразить обоснование актуальности выбранной темы, краткое описание текущего состояния проблемы. В нем студент должен указать цель и задачи работы, объект исследования, элементы новизны, введенные в процессе написания работы. Необходимо перечислить проблемы, которые должны быть решены в рамках выбранной темы.

Основная часть доклада должна содержать вопросы, предусмотренные в плане работы. В ней необходимо отразить теоретические основы, раскрывающие суть проблемы, проанализировать собранные материалы, характеризующие практическую сторону объекта исследования. Этот раздел может содержать рабочие таблицы, диаграммы (диаграммы и другие материалы).

В заключение необходимо отразить выводы и предложения, полученные в результате предыдущей работы. Они должны быть сформулированы четко и точно.

Список литературы включает в алфавитном порядке список современных законов и нормативных актов, соответствующей научной литературы, научных работ, статистических сборников и других источников, выпущенных не ранее пяти лет.

Оформление доклада и порядок защиты

Объем работы – 4-7 страниц пронумерованного компьютерного текста, шрифт, 14, интервал 1,5, поля стандартные. Иллюстрации, фотографии, рисунки, графики, которые появляются на тексте, должны быть пронумерованы.

Выполненный доклад проверяется преподавателем. Если доклад оформлен согласно предъявляемым требованиям, то работа допускается к защите, о чем преподавателем делаются записи на титульном листе работы. Если доклад имеет отрицательный отзыв, то документ возвращается на доработку с последующим представлением о его повторном рассмотрении.

Требуемый уровень оригинальности не менее 50%.

Доклады могут сопровождаться презентацией, отражающей основные моменты выполненного исследования.

Критерии оценки доклада

Критерий оценки реферата	Показатель	Максимальное количество баллов
1. Степень раскрытия сущности проблемы	- соответствие содержания теме реферата;	1
	- полнота и глубина раскрытия основных понятий проблемы;	1
	- умение работать с литературой, систематизировать и структурировать материал;	1
	- умение обобщать, сопоставлять различные точки зрения по рассматриваемому вопросу;	1
	- аргументировать основные положения и выводы;	1
	- умение четко и обоснованно формулировать выводы;	2
	- самостоятельность, способность к определению собственной позиции по проблеме и к практической адаптации материала	
2. Соблюдение требований по оформлению	- правильность и аккуратность оформления реферата	1
	- точность в цитировании и указании источника текстового фрагмента,	1
	- соблюдение требований к объему и структуре реферата;	1
	- грамотность и культура изложения	1
3. Уровень защиты реферата	- доклад структурирован, раскрывает тему	1
	- даны правильные, аргументированные ответы на уточняющие вопросы	2
	- слайды представлены в логической последовательности и оформление презентации;	1
	- количество слайдов не более 10	1
Максимальное количество баллов		17

Для подготовки презентации к защите реферата, обучающемуся необходимо использовать PowerPoint. Количество слайдов презентации к защите реферата – не более 10.

Максимальное количество баллов, которое обучающийся может получить за подготовку реферата и презентации к нему составляет 17 баллов. Баллы учитываются в процессе проведения текущего контроля.

17 баллов – оценка «отлично»;

12-16 баллов – оценка «хорошо»;

8-11 баллов – оценка «удовлетворительно»

Менее 8 баллов – оценка «неудовлетворительно».

6. МЕТОДИЧЕСКИЕ РЕКОМЕНДАЦИИ ПО ПОДГОТОВКЕ К ТЕСТИРОВАНИЮ

Данный вид самостоятельной работы рабочей программой дисциплины (модуля) не предусмотрен.

Успешное выполнение тестовых заданий является необходимым условием итоговой положительной оценки в соответствии с рейтинговой системой обучения. Выполнение тестовых заданий предоставляет студентам возможность самостоятельно контролировать уровень своих знаний, обнаруживать пробелы в знаниях и принимать меры по их ликвидации. Форма изложения тестовых заданий позволяет закрепить и восстановить в памяти пройденный материал. Тестовые задания охватывают основные вопросы по дисциплине «Системы автоматизированного проектирования в энергетике».

У студента есть возможность выбора правильного ответа или нескольких правильных ответов из числа предложенных вариантов. Для выполнения тестовых заданий студенты должны изучить лекционный материал по теме, соответствующие разделы учебников, учебных пособий и других источников.

Контрольный тест выполняется студентами самостоятельно во время семинарских занятий.

Тестовые задания

Не предусмотрены

Критерии оценивания компетенций

Оценка «отлично» выставляется студенту, если количество правильных ответов на тестовые задания превышает 90 %.

Оценка «хорошо» выставляется студенту, если количество правильных ответов на тестовые задания превышает 70 %).

Оценка «удовлетворительно» выставляется студенту, если количество правильных ответов на тестовые задания превышает 50 %).

Оценка «неудовлетворительно» выставляется студенту, если количество правильных ответов на тестовые задания составляет менее 50 %, либо ответы заимствованы.

Оформление ответов на тесты

Ответы на тесты оформляются на студентом на отдельном листе самостоятельно. В правом углу проставляется ФИО и группа, далее следует номер теста и выбранный вариант ответа.

7. МЕТОДИЧЕСКИЕ РЕКОМЕНДАЦИИ ПО ВЫПОЛНЕНИЮ КОНТРОЛЬНОЙ РАБОТЫ

Данный вид самостоятельной работы рабочей программой дисциплины (модуля) не предусмотрен.

Контрольная работа, как одна из форм оценки уровня подготовки студентов, ставит своей целью закрепление теоретических знаний, полученных студентами в процессе изучения данной дисциплины, и приобретение ими навыков практического анализа особенностей функционирования организаций в современных условиях.

Выполнение контрольной работы способствует приобретению студентами навыков самостоятельной работы с первоисточниками, учебной, научной и специальной литературой, умений выделять в них главное, анализировать, обобщать, логично излагать изученный материал.

Целью написания контрольной работы является создание у студента целостного впечатления о профессиональной деятельности, что способствует выработке у студентов умения ориентироваться в законодательстве и самостоятельно принимать решения по практическим ситуациям; закрепить знания, полученные в результате самостоятельной работы над учебным материалом.

К выполнению контрольной работы студенты приступают только после усвоения всех тем программы. Контрольная работа является отчетом о самостоятельной работе студента.

Контрольная работа представляет собой сквозное занятие по основным темам курса по вариантам и включает в себя следующие разделы:

1 Расчет трудовых показателей

2 Расчет показателей использования основных производственных фондов

3 Расчет показателей использования оборотных средств

4 Расчет себестоимости производства продукции, в частности затрат при организации охраны труда, охраны окружающей среды и безопасности в чрезвычайных ситуациях на промышленных предприятиях

5 Расчет прибыли, остающейся в распоряжении предприятия

6 Расчет уровня рентабельности производства и капитала

7 Обоснование экономических решений в различных областях жизнедеятельности

Задание по вариантам представлено в Приложении А

Оформление контрольной работы и порядок защиты

Контрольная работа должна иметь титульный лист, план работы, непосредственно текст (условие задач и решение).

Контрольная работа должна быть аккуратно оформлена (формат А4, машинописный текст, размер левого поля 20 мм, правого – 10 мм, верхнего – 20 мм, нижнего – 20 мм, отступ красной строки 1,5, межстрочный интервал 1,5, шрифт 14, TimesNewRoman), иметь нумерацию страниц и список использованных источников, в котором указываются все использованные литературные источники, расположенные в алфавитном порядке и пронумерованные.

Контрольная работа представляется на проверку преподавателю, далее осуществляется защита в виде собеседования.

Критерии оценивания контрольной работы

Уровень качества письменной контрольной работы студента определяется с использованием следующей системы оценок:

Таблица 6 - Критерии оценки контрольной работы

Критерии оценки	Максимальное количество баллов
выполнение заданий	
1	3
2	3
3	3
4	3
5	3
6	2
Максимальное количество баллов	17

По результатам устного опроса по контрольной работе обучающемуся выставляется оценка «зачтено», или «не зачтено».

Оценка «зачтено» выставляется обучающемуся, если:

- обучающийся знает и воспроизводит основные положения дисциплины в соответствии с заданием, применяет их для выполнения типового задания, в котором очевиден способ решения;

- обучающийся демонстрирует базовые знания, умения и навыки, примененные при выполнении заданий контрольной работы;

- у обучающегося не имеется затруднений в использовании научно-понятийного аппарата в терминологии курса, а если затруднения имеются, то они незначительные;

- на дополнительные вопросы преподавателя обучающийся дал правильные или частично правильные ответы.

Компетенция(-и) или ее (их) часть(-и) сформированы на базовом уровне (уровень 1) (см. табл.).

Оценка «не зачтено» ставится обучающемуся, если:

- обучающийся имеет представление о содержании дисциплины, но не знает основные положения (темы, раздела, закона и т.д.), к которому относится задание, не способен выполнить задание с очевидным решением, не владеет навыками в области изучаемой дисциплины;

- обучающийся не демонстрирует базовые знания, умения и навыки, необходимые для выполнения заданий контрольной работы;

- в процессе ответа по теоретическому и практическому материалу, содержащемуся в вопросах контрольной работы, допущены принципиальные ошибки при изложении материала.

Компетенция(-и) или ее (их) часть(-и) не сформированы.

Контрольная работа, признанная не отвечающей предъявляемым требованиям, возвращается студенту для доработки, при этом указываются ее недостатки и даются рекомендации для их устранения. Студенту предлагается с учетом замечаний преподавателя вторично представить контрольную работу вместе с первой работой.

8. МЕТОДИЧЕСКИЕ РЕКОМЕНДАЦИИ ПО ПОДГОТОВКЕ К ЗАЧЕТУ

Процедура зачета (дифференцированного зачета) как отдельное контрольное мероприятие проводится по следующим вопросам.

1. Введение в САПР. Основные понятия и определения.
 2. Методология автоматизированного проектирования объектов и технологических процессов сервиса.
 3. Виды объектов и технологических процессов, существующих в сервисе.
 4. Этапы автоматизированного проектирования.
 5. Структура процесса автоматизированного проектирования. Составные части процесса проектирования.
 6. Нисходящее и восходящее проектирование.
 7. Математическое обеспечение типовых процедур анализа и синтеза проектируемых объектов
 8. Типовые процедуры анализа проектируемых объектов.
 9. Типовые процедуры синтеза проектируемых объектов.
 10. Математическое моделирование и анализ при проектировании сложных технических и технологических процессов и устройств сервиса.
 11. Методы получения математических моделей систем с использованием теории графов в задачах функционального, схематехнического, конструкторского и технологического проектирования объектов сервиса.
 12. Структура процесса оказания услуг. Модель сетевого планирования. Программные средства для поддержки сетевого планирования.
 13. Состав и структура типовых систем автоматизации проектирования рабочего места и средств оказания услуг.
 14. Технические средства автоматизации проектирования.
 15. Лингвистическое обеспечение САПР.
 16. Программное обеспечение САПР.
 17. Информационное обеспечение САПР.
 18. Методическое обеспечение САПР.
 19. Организационное обеспечение САПР.
 20. Правовое обеспечение САПР.
 21. Унификация в САПР.
 22. Параметризация в САПР.
 23. Программные системы автоматизированного проектирования AutoCAD, nanoCAD. Функциональные возможности.
 24. Интерфейс систем AutoCAD, nanoCAD и его настройка.
 25. Управление видами.
 26. Построение чертежа с использованием примитивов.
 27. Свойства примитивов и их задание.
 28. Процедуры редактирования чертежа.
 29. Системы координат и их выбор.
 30. Методы обеспечения точности построений.
 31. Простановка размеров на чертеже.
 32. Использование лимитов чертежа.
 33. Использование слоев.
 34. Формирование и использование блоков.
 35. Работа в пространстве модели и в пространстве листа.
- Вопросы для подготовки к устному опросу текущего контроля (Блок 2)

1. Роль и место САПР в процессе решения проектных задач.
2. Задачи предметной области и методы их решения.
3. Состав и структура САПР.
4. Обеспечивающая часть САПР.
5. Функциональная часть САПР.
6. Понятие информационных технологий проектирования в сфере сервиса.
7. Классификация информационных технологий проектирования.
8. Стандарт пользовательского интерфейса проектирования для диалоговых САПР.
9. Перспективные информационные технологии проектирования, создания, анализа и сопровождения предметно-ориентированных САПР.
10. Прогнозирование, моделирование и создание информационных процессов в области применения САПР.
11. Процессы по развитию возможностей предметно-ориентированных САПР на всех стадиях их жизненного цикла.
12. Основные тенденции развития САПР, связанных с изменениями условий в области применения.
13. Рынки информационных ресурсов и особенности их использования.
14. Принципы обеспечения информационной безопасности.
15. Технологии адаптации предметно-ориентированных САПР.
16. Требования к надежности и эффективности САПР в области применения.
17. Методы научных исследований по теории, технологии разработки и эксплуатации предметно-ориентированных САПР.
18. Основные принципы организации интеллектуальных САПР.
19. Постановка и решение задач профессионального применения САПР с использованием различных методов и подходов.
20. Постановка и решение задач, связанных с организацией диалога между человеком и автоматизированной системой проектирования.
21. Выбор интерфейсных средств при построении сложных предметно-ориентированных САПР.
22. Основные технико-экономические требования к проектам, создаваемым с применением САПР.
23. Создание и внедрение технических и экономических проектов при помощи современных предметно-ориентированных САПР в данной предметной области.
24. Разработка ценовой политики применения САПР в сфере сервиса.
25. Работы с основными объектами, процессами и явлениями, связанными с САПР и использование методов их научного исследования.
26. Разработки проектных решений и их реализации в заданной САПР.
27. Выбор методов и средств реализации проектных решений с применением конкретных САПР.
28. Программно-технические средства диалога человека с предметно-ориентированными САПР.
29. Выбор САПР для решения поставленных проектных задач.
30. Однопользовательские и многопользовательские (сетевые) САПР.
31. Интеллектуальные САПР.
32. Распределенные технологии обработки и хранения данных в САПР.
33. Системы диалогового сервисного проектирования.
34. Системы конструкторского проектирования.
35. САПР в смежных предметных областях.
36. Обзор современных САПР.
37. Перспективы развития информационных технологий проектирования в сфере сервиса, их взаимосвязь со смежными областями.
38. Перспективы развития САПР в сервисе.

Зачет выставляется по результатам работы в семестре, при сдаче всех контрольных точек, предусмотренных текущим контролем успеваемости.

9. МЕТОДИЧЕСКИЕ РЕКОМЕНДАЦИИ ПО ПОДГОТОВКЕ К ЭКЗАМЕНУ

Данный вид отчетности рабочей программой дисциплины (модуля) не предусмотрен.

Промежуточная аттестация в форме экзамена предусматривает проведение обязательной экзаменационной процедуры. Перед экзаменом студенту необходимо полностью выполнить все задания к практическим занятиям, подготовить и защитить самостоятельную работу. При наличии

задолженности по текущей аттестации по данной дисциплине студент к экзамену не допускается. Экзамен по дисциплине предусмотрен в устной форме по билетам.

Вопросы для экзамена:

Порядок и критерии оценивания

Экзамен является формой оценки качества освоения обучающимся образовательной программы по дисциплине. Проверка качества подготовки студентов на экзаменах заканчивается выставлением отметок по принятой пятибалльной шкале (см. п.1.2) (оценка «отлично», «хорошо», «удовлетворительно» или «неудовлетворительно»).

Распределение баллов по экзамену (промежуточная аттестация)

Вид учебных работ по дисциплине	Промежуточная аттестация	
	Оценка, баллы	Критерии оценки
Устный ответ на экзамене	Оценка «отлично» - 40 баллов	1) полно и аргументировано отвечает по содержанию вопроса; 2) обнаруживает понимание материала, может обосновать свои суждения, применить знания на практике, привести необходимые примеры; 3) излагает материал последовательно и правильно, с соблюдением исторической и хронологической последовательности. Компетенция (и) или ее часть сформирована
	Оценка «хорошо» - 30 - 39 баллов	ответ, удовлетворяющий тем же требованиям, что и для оценки «5», но допускает 1-2 ошибки, которые сам же исправляет. Компетенция и (или) ее часть сформирована на 2 уровне.
	Оценка «удовлетворительно» - 15 - 29 баллов	1) излагает материал неполно и допускает неточности в определении понятий или формулировке правил; 2) не умеет достаточно глубоко и доказательно обосновать свои суждения и привести свои примеры; 3) излагает материал непоследовательно и допускает ошибки. Компетенция и (или) ее часть сформирована на 1 уровне.
	Оценка «неудовлетворительно» - 0 - 14 баллов	1) студент обнаруживает незнание ответа на соответствующий вопрос; 2) допускает ошибки в формулировке определений и правил, искажающие их смысл; 3) беспорядочно и неуверенно излагает материал; 4) на дополнительные вопросы преподавателя обучающийся не дает правильные ответы. Компетенция и (или) ее часть не сформирована.
Решение экзаменационной задачи	10 баллов	Задача решена, сделан вывод
	0 баллов	Задача нерешена
Максимальная сумма баллов промежуточной аттестации - 50		

СПИСОК РЕКОМЕНДУЕМЫХ ИНФОРМАЦИОННЫХ ИСТОЧНИКОВ

6.1.1. Основная литература				
	Авторы, составители	Заглавие	Издательство, год	Адрес
Л1.1	Сотников А.И.	Организационно-технологическое проектирование: учебное пособие	, 2009	https://ntb.donstu.ru/content/organizacionno-tehnologicheskoe-proektirovanie
Л1.2	Пантелеев В. И., Поддубных Л. Ф.	Многоцелевая оптимизация и автоматизированное проектирование управления качеством электроснабжения в электроэнергетических системах	Красноярск: Сибирский федеральный университет, 2009	http://biblioclub.ru/index.php?page=book&id=229182
6.1.2. Дополнительная литература				
	Авторы, составители	Заглавие	Издательство, год	Адрес
Л2.1	Глебов, В. В., Кангин, М. В., Рябикина, Т. В.	Система автоматизированного проектирования технологических процессов ВЕРТИКАЛЬ V5: учебное пособие	Саратов: Вузовское образование, 2017	http://www.iprbookshop.ru/62064.html
6.1.3. Методические разработки				
	Авторы, составители	Заглавие	Издательство, год	Адрес
Л3.1	Чернилевский Д. В.	Детали машин. Проектирование приводов технологического оборудования: Учеб. пособие	М.: Машиностроение, 2002	
Л3.2	Баринов В.А.	Организационное проектирование: Учебник	М.: ИНФРА-М, 2014	
6.2. Перечень ресурсов информационно-телекоммуникационной сети "Интернет"				
Э1	Сырецкий Г.А. Проектирование автоматизированных систем. Часть 1 [Электронный ресурс]: учебное пособие/ Сырецкий Г.А.— Электрон. текстовые данные.— Новосибирск: Новосибирский государственный технический университет, 2014.— 156 с.— Режим доступа: http://www.iprbookshop.ru/47714.html			
Э2	Глебов В.В. Система автоматизированного проектирования технологических процессов ВЕРТИКАЛЬ V5 [Электронный ресурс]: учебное пособие/ Глебов В.В., Кангин М.В., Рябикина Т.В.— Электрон. текстовые данные.— Саратов: Вузовское образование, 2017.— 251 с.— Режим доступа: http://www.iprbookshop.ru/62064.html .			
6.3.1 Перечень программного обеспечения				
6.3.1.1	Microsoft Windows 7, Microsoft Office 2010 Professional Plus.			

МЕТОДИЧЕСКИЕ УКАЗАНИЯ

для организации самостоятельной работы
по дисциплине «Системы автоматизированного проектирования в
энергетике»

для студентов направления подготовки
43.03.01 Сервис профиль «Сервис энергетического оборудования и
энергоаудит»



МИНИСТЕРСТВО НАУКИ И ВЫСШЕГО ОБРАЗОВАНИЯ РОССИЙСКОЙ ФЕДЕРАЦИИ
ФЕДЕРАЛЬНОЕ ГОСУДАРСТВЕННОЕ БЮДЖЕТНОЕ
ОБРАЗОВАТЕЛЬНОЕ УЧРЕЖДЕНИЕ ВЫСШЕГО ОБРАЗОВАНИЯ
«ДОНСКОЙ ГОСУДАРСТВЕННЫЙ ТЕХНИЧЕСКИЙ УНИВЕРСИТЕТ»
Технологический институт сервиса (филиал) ДГТУ в г. Ставрополе
(ТИС (филиал) ДГТУ в г. Ставрополе)

МЕТОДИЧЕСКИЕ УКАЗАНИЯ

по выполнению лабораторных работ
по дисциплине «Информационно-измерительные системы
энергетического оборудования»

для студентов направления подготовки

43.03.01 Сервис

Направленность (профиль) Сервис энергетического оборудования и
энергоаудит

Методические указания по дисциплине «Информационно-измерительные системы энергетического оборудования» содержат задания для студентов, необходимые для практических занятий.

Проработка предложенных заданий позволит студентам приобрести необходимые знания в области изучаемой дисциплины.

Предназначены для студентов направления подготовки 43.03.01 Сервис, направленность (профиль) Сервис энергетического оборудования и энергоаудит

Содержание

ВВЕДЕНИЕ.....	4
Лабораторное занятие 1 Погрешности средств измерения.....	5
Лабораторное занятие 2 Аналоговые приборы.....	5
Лабораторное занятие 3 Масштабирующие преобразователи.....	6
Лабораторное занятие 4 Регистрирующие приборы.....	6
Лабораторное занятие 5 Контактные приборы.....	7
Лабораторное занятие 6 Аналоговые электронные преобразователи.....	7
СПИСОК РЕКОМЕНДУЕМЫХ ИНФОРМАЦИОННЫХ ИСТОЧНИКОВ.....	8

ВВЕДЕНИЕ

При изучении курса наряду с овладением студентами теоретическими положениями уделяется внимание приобретению практических навыков, с тем, чтобы они смогли успешно применять их в своей последующей работе.

Цель освоения дисциплины:

подготовка к решению научных, организационных и технических задач при разработке и эксплуатации информационно-измерительных систем (ИИС).

основные задачи дисциплины состоят в изучении теоретических основ анализа и синтеза информационно-измерительных систем, технологии преобразования измеряемых величин в цифровую форму, приобретении практических навыков метрологического обеспечения ИИС.

Применение метода системного анализа к изучению данной дисциплины определяет следующие его задачи: изучение проблем в исторической перспективе, расширение знания студентов в области сервиса, развитие способности студентов к пониманию и критическому осмыслению проблем современности, обсуждаемых в средствах массовой информации, экономической литературе, а также приобретение навыков последовательно и грамотно излагать свои мысли в устной и письменной форме.

В результате освоения данной дисциплины формируются следующие компетенции у обучающегося:

ПК-5.2: Анализирует методы устранения выявленных неисправностей объектов сервиса

ПК-5.3: Применяет методики экспертизы объектов сервиса

Изучив данный курс, студент должен:

Знать:

о проблемах системных измерений;

об особенностях построения информационно-измерительных систем;

о перспективах развития информационно-измерительных систем.

Уметь:

теоретические основы анализа и синтеза информационно-измерительных систем;

организацию взаимодействия и передачи информации между структурными элементами информационно-измерительных систем;

способы обработки и отображения информации в ИИС;

особенности метрологического обеспечения ИИС.

Владеть:

проведения анализа качества ИИС;

разработки метрологического обеспечения ИИС.

Реализация компетентностного подхода предусматривает широкое использование в учебном процессе активных и интерактивных форм проведения занятий (разбор конкретных ситуаций, собеседование) в сочетании с внеаудиторной работой с целью формирования и развития профессиональных навыков специалистов.

Лекционный курс является базой для последующего получения обучающимися практических навыков, которые приобретаются на практических занятиях, проводимых в активных формах: деловые игры; ситуационные семинары. Методика проведения практических занятий и их содержание продиктованы стремлением как можно эффективнее развивать у студентов мышление и интуицию, необходимые современному специалисту. Активные формы семинаров открывают большие возможности для проверки усвоения теоретического и практического материала.

Лабораторное занятие 1 Погрешности средств измерения

Цель занятия заключается в формировании у студентов профессиональной компетенции: ПК-5.2 ПК- 5.

Вопросы для самоконтроля

1. Какие величины измеряют в электроснабжении?
2. Какие устройства используются для измерения электрических величин?
3. Можно ли измерять неэлектрические величины электрическими приборами?
4. Какие методы обычно используют в условиях эксплуатации для измерения электрических и неэлектрических величин?
5. Что называется абсолютной, относительной и приведенной погрешностью?
6. Какие существуют погрешности по характеру их проявления?

Задача

Исходные данные. Имеется однолистный конвертор с обратным включением выпрямительного диода (рис). Параметры схемы: $U_K = 60\text{В} \pm 5\%$, $U_0 = 20\text{В} \pm 1\%$, $W_1 = 150\text{вит.}$, $W_2 = 75\text{вит.}$

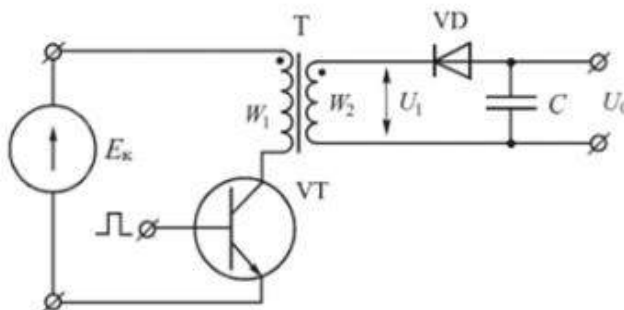


Рисунок - Конвертор напряжения

Определите минимальное значение коэффициента заполнения при идеальных ключах.

Лабораторное занятие 2 Аналоговые приборы

Цель занятия заключается в формировании у студентов профессиональной компетенции: ПК-5.2 ПК- 5.3

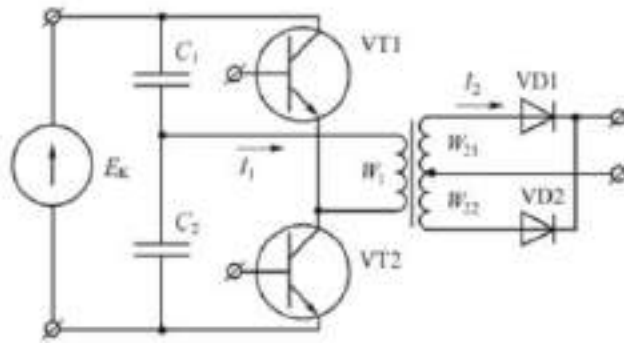
Вопросы для самоконтроля

1. Какие виды средств электрических измерений вам известны?
2. Что называется прямыми измерениями?
3. Что называется косвенными измерениями?
4. Какие методы измерений используются и в чем заключается их смысл?

Задача

Исходные данные. Имеется конвертор напряжения (рис. 5.20) на базе полумостового инвертора с параметрами: $W_1 = W_2 = W_3 = 50\text{вит.}$, $E_K = 60\text{В}$, $\gamma = 0,85$, ток нагрузки $I_0 = 1,5 \dots 10\text{ А}$.

Определите напряжение на коллекторе закрытого транзистора (VT1 или VT2) и максимальное значение тока в первичной цепи трансформатора /



Лабораторное занятие 3 Масштабирующие преобразователи

Цель занятия заключается в формировании у студентов профессиональной компетенции: ПК-5.2 ПК- 5.3

Вопросы для самоконтроля

1. Для чего используются шунты, на какие классы точности и токи они выпускаются?
2. Для чего используются добавочные сопротивления, на какие классы точности и токи они выпускаются?
3. Для какой цели используются трансформаторы тока и напряжения?
4. Каковы номинальные значения токов вторичных обмоток трансформаторов тока?
5. Каковы номинальные значения напряжений во вторичных обмотках трансформаторов напряжения?
6. Какие значения регламентируются в трансформаторах тока и напряжения, для того чтобы измерения не выходили за пределы класса точности?

Задание

1. Прибор показывает 9,9 А. Действительная величина тока 10 А. Определить погрешности и поправку. Шкала прибора на 20 А.
2. Определить сопротивление шунта к амперметру с внутренним сопротивлением 0,016 ом, если показания прибора нужно увеличить в пять раз
3. К амперметру включен шунт, сопротивление которого в 25 раз меньше сопротивления прибора. Какой ток протекает в цепи, если амперметр показал 3А?
4. Вольтметром на 15 В нужно измерить напряжение 120 В. Определить величину добавочного сопротивления, если внутреннее сопротивление вольтметра 2000 ом.
5. Частотомер на 127 В обладает сопротивлением 8000 ом. Каково должно быть добавочное сопротивление, чтобы этот частотомер можно было включить в сеть 220 В?
6. Каковы погрешности однофазного ваттметра, показывающего 60 Вт при напряжении 120 В, токе 0,6 А и $\cos \varphi = 0,83$
7. Вольтметр включен через измерительный трансформатор 3000/100 В. Определить напряжение на стороне высоковольтных шин, если вольтметр показал 95 В.
8. Амперметр, включенный через трансформатор тока 150/5 А, показал 4 А. Определить ток в первичной цепи.

Лабораторное занятие 4 Регистрирующие приборы

Цель занятия заключается в формировании у студентов профессиональной компетенции: ПК-5.2 ПК- 5.3

Вопросы для самоконтроля

1. Принцип действия индукционных приборов.
2. Где в основном применяются индукционные приборы, из скольких элементов они могут состоять?
3. Принцип действия электростатических приборов, сфера их применения.
4. Для измерения какой электрической величины используются электростатические приборы?
5. Сфера применения выпрямительных приборов.
6. На каком токе градуируют выпрямительные приборы?
7. Принцип действия термоэлектрических приборов, сфера их применения.
8. Какие приборы называются регистрирующими?
9. Что называется обычным самописцем?
10. Что называется быстродействующим самописцем?
11. Принцип действия регистрирующих приборов. Сфера их применения.
12. Какая роль магнитоэлектрического вибратора в осциллографе?
13. Что такое шлейф?
14. Для чего требуется экранирование цепей шлейфов?

Лабораторное занятие 5 Контактные приборы

Цель занятия заключается в формировании у студентов профессиональной компетенции: ПК-5.2 ПК- 5.3

Вопросы для самоконтроля

1. Какие типы аналоговых приборов используются в энергоснабжении?
2. Принцип действия магнитоэлектрических приборов, сфера их применения.
3. Принцип действия электромагнитных приборов, сфера их применения.
4. Почему в качестве щитовых приборов чаще всего используются электромагнитные приборы?
5. Принцип действия электродинамических приборов, сфера их применения.
6. Принцип действия ферродинамических приборов, сфера их применения.
7. Чем отличаются электродинамические приборы от ферродинамических?
8. Почему ферродинамические приборы нашли широкое применение в самопишущих устройствах?
9. Что называется контактными приборами?
10. Где применяются контактные приборы?
11. Что называется узкопрофильными контактными приборами со световым указателем?

Лабораторное занятие 6 Аналоговые электронные преобразователи

Цель занятия заключается в формировании у студентов профессиональной компетенции: ПК-5.2 ПК- 5.3

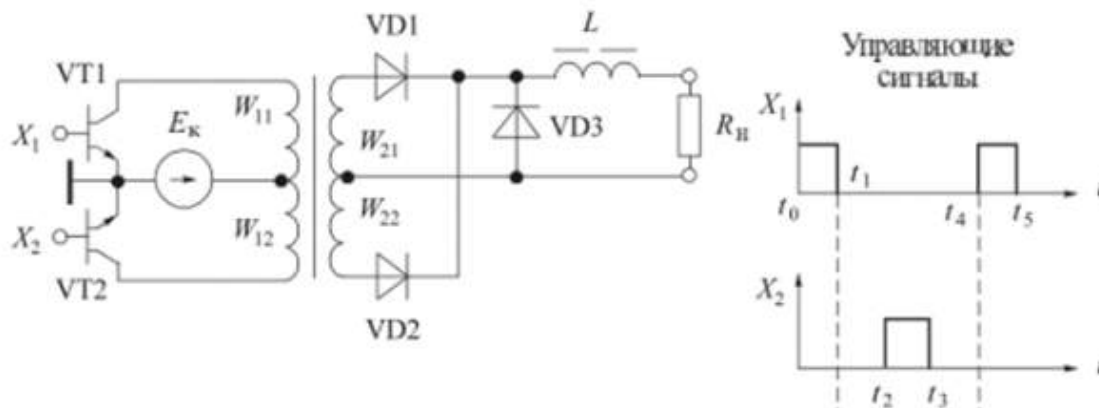
Вопросы для самоконтроля

1. Какие электроизмерительные приборы входят в АСЭТ?
2. Что используют в качестве преобразователя аналоговые электронные преобразователи?
3. Что обеспечивает отрицательная обратная связь в усилителе?
4. Преимущества цифровых измерительных приборов.
5. Недостатки цифровых измерительных приборов.
6. Принцип действия цифровых измерительных приборов.

Задача

Исходные данные. Имеется преобразователь напряжения с выпрямителем и выходным сглаживающим фильтром, схема которого показана на рис. 5.15. Его параметры: $E_k = 60 \text{ В}$, $J_{Vn} = W_n = 00 \text{ вит.}$, $f_{V21} = W_{22} = 50 \text{ вит.}$, $|0| = *23 = 5 \text{ мкс}$ »'04 = $T = 20 \text{ мкс}$.

Определите величину напряжения на нагрузке злого источника (все элементы идеальные).



Задача

Исходные данные. Форма напряжения на выходе инвертора имеет вид, показанный на рисунке

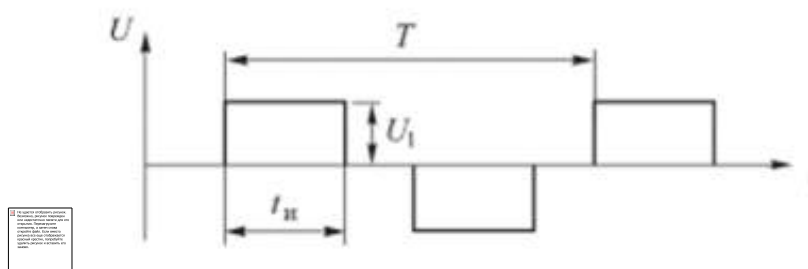


Рисунок - Напряжение на выходе инвертора

Определите оптимальное значение коэффициента заполнения импульсов управления инвертором ($y = t_n / (0,5T)$) с точки зрения минимального содержания третьей и пятой гармоник.

СПИСОК РЕКОМЕНДУЕМЫХ ИНФОРМАЦИОННЫХ ИСТОЧНИКОВ

Рекомендуемая литература				
Основная литература				
	Авторы, составители	Заглавие	Издательство, год	Адрес
Л1.1	Слесаренко Н. А., Борхунова Е. Н., Борунова С. М., Кузнецов С. В., Абрамов П. Н., Широкова Е. О.	Информационно-измерительные системы энергетического оборудования	, 2018	https://e.lanbook.com/book/103146
Л1.2	Пустынникова Е. В.	Информационно-измерительные системы энергетического оборудования: Учебное пособие	Саратов: Ай Пи Эр Медиа, 2018	http://www.iprbookshop.ru/71569.html

Л1.3	Пещеров Г. И., Слоботчиков О. Н.	Информационно-измерительные системы энергетического оборудования: Учебное пособие	Москва: Институт мировых цивилизаций, 2017	http://www.iprbookshop.ru/77633.html
Дополнительная литература				
	Авторы, составители	Заглавие	Издательство, год	Адрес
Л2.1	Новиков А. М., Новиков Д. А.	Информационно-измерительные системы энергетического оборудования: Учебное пособие	Москва: Либроком, 2010	http://www.iprbookshop.ru/8500.html
Л2.2	Овчаров А. О., Овчарова Т.Н.	Информационно-измерительные системы энергетического оборудования: Учебник	Москва: ООО "Научно-издательский центр ИНФРА-М", 2016	http://znani.um.com/go.php?id=544777
Методические разработки				
	Авторы, составители	Заглавие	Издательство, год	Адрес
Л3.1	ДГТУ, Каф. "Экономика"; сост.: А.Г. Сапожникова, О.Е. Иванова	Методические рекомендации для практической и самостоятельной работы по дисциплине «Развитие систем менеджмента качества» для магистрантов по направлению подготовки 38.04.03 «Управление персоналом»	Ростов н/Д.: ИЦ ДГТУ, 2018	https://ntb.donstu.ru/content/metodicheskie-rekomendacii-dlya-prakticheskoy-i-samostoyatelnoy-raboty-po-discipline-razvitiye-sistem-menedzhmenta-kachestva-dlya-magistrantov-po-napravleniyu-podgotovki-380403-upravlenie-personalom
Л3.2	Полатайко С. В., Левит Г. С., Львов А. А.	Философия и методология научного познания: Учебно- методическое пособие	Санкт-Петербург: Университет ИТМО, Институт холода и биотехнологий, 2014	http://www.iprbookshop.ru/67832.html
Перечень ресурсов информационно-телекоммуникационной сети "Интернет"				
Э1	Информационно-измерительные системы энергетического оборудования [Электронный ресурс] : учебник / Н.А. Слесаренко [и др.] ; под ред. Н.А. Слесаренко. — Электрон. дан. — Санкт-Петербург : Лань, 2018.			
Э2	Пустынникова, Е. В. Информационно-измерительные системы энергетического оборудования [Электронный ресурс] : учебное пособие / Е. В. Пустынникова. — Электрон. текстовые данные. —			
Э3	Пещеров, Г. И. Информационно-измерительные системы энергетического оборудования [Электронный ресурс] : учебное пособие / Г. И. Пещеров, О. Н. Слоботчиков. — Электрон. текстовые данные. — М. :			
Э4	Новиков, А. М. Информационно-измерительные системы энергетического оборудования [Электронный ресурс] : учебное пособие / А. М. Новиков, Д. А. Новиков. — Электрон. текстовые данные. — М. :			
Э5	Информационно-измерительные системы энергетического оборудования: Учебник / Овчаров А. О.,			

Э6	Полатайко, С. В. Философия и методология научного познания [Электронный ресурс] : учебно-методическое пособие / С. В. Полатайко, Г. С. Левит, А. А. Львов. — Электрон. текстовые данные. — СПб. : Университет ИТМО, Институт холода и биотехнологий, 2014. — 36 с.
Э7	Руководство для преподавателей по организации и планированию различных видов занятий и самостоятельной работы обучающихся в Донском государственном техническом университете : методические указания. – Ростов-на-Дону : Донской гос. тех. ун-т, 2018. – 24 с.
Перечень программного обеспечения	
6.3.1.1	Microsoft Windows 7, Microsoft Office 2010 Professional Plus.
Перечень информационных справочных систем	
6.3.2.1	Информационная справочная система КонсультантПлюс. // Режим доступа: http://www.consultant.ru

МЕТОДИЧЕСКИЕ УКАЗАНИЯ

по выполнению практических работ
по дисциплине «Информационно-измерительные системы
энергетического оборудования»
для студентов направления подготовки

43.03.01 Сервис

Направленность (профиль) Сервис транспортных средств, Сервис
энергетического оборудования и энергоаудит



МИНИСТЕРСТВО НАУКИ И ВЫСШЕГО ОБРАЗОВАНИЯ РОССИЙСКОЙ ФЕДЕРАЦИИ
ФЕДЕРАЛЬНОЕ ГОСУДАРСТВЕННОЕ БЮДЖЕТНОЕ
ОБРАЗОВАТЕЛЬНОЕ УЧРЕЖДЕНИЕ ВЫСШЕГО ОБРАЗОВАНИЯ
«ДОНСКОЙ ГОСУДАРСТВЕННЫЙ ТЕХНИЧЕСКИЙ УНИВЕРСИТЕТ»
Технологический институт сервиса (филиал) ДГТУ в г. Ставрополе
(ТИС (филиал) ДГТУ в г. Ставрополе)

МЕТОДИЧЕСКИЕ УКАЗАНИЯ

для организации самостоятельной работы
по дисциплине «Информационно-измерительные системы
энергетического оборудования»
для студентов направления подготовки

43.03.01 Сервис

Направленность (профиль) Сервис энергетического оборудования и
энергоаудит

Методические указания по дисциплине «Информационно-измерительные системы энергетического оборудования» содержат задания для студентов, необходимые для организации самостоятельной работы.

Проработка предложенных заданий позволит студентам приобрести необходимые знания в области изучаемой дисциплины.

Предназначены для студентов направления подготовки 43.03.01 Сервис, направленность (профиль) Сервис энергетического оборудования и энергоаудит

СОДЕРЖАНИЕ

ВВЕДЕНИЕ.....	4
1. ОБЩАЯ ХАРАКТЕРИСТИКА САМОСТОЯТЕЛЬНОЙ РАБОТЫ.....	4
2. КОНТРОЛЬНЫЕ ТОЧКИ И ВИДЫ ОТЧЕТНОСТИ ПО НИМ	5
3. МЕТОДИЧЕСКИЕ РЕКОМЕНДАЦИИ ПО ИЗУЧЕНИЮ ТЕОРЕТИЧЕСКОГО МАТЕРИАЛА...5	
4. МЕТОДИЧЕСКИЕ РЕКОМЕНДАЦИИ ПО ПОДГОТОВКЕ К ПРАКТИЧЕСКИМ ЗАНЯТИЯМ .6	
5. МЕТОДИЧЕСКИЕ РЕКОМЕНДАЦИИ ПО ПОДГОТОВКЕ ДОКЛАДА	6
6. МЕТОДИЧЕСКИЕ РЕКОМЕНДАЦИИ ПО ПОДГОТОВКЕ К ТЕСТИРОВАНИЮ	6
7. МЕТОДИЧЕСКИЕ РЕКОМЕНДАЦИИ ПО ВЫПОЛНЕНИЮ КОНТРОЛЬНОЙ РАБОТЫ.....6	
8. МЕТОДИЧЕСКИЕ РЕКОМЕНДАЦИИ ПО ПОДГОТОВКЕ К ЗАЧЕТУ	6
9. МЕТОДИЧЕСКИЕ РЕКОМЕНДАЦИИ ПО ПОДГОТОВКЕ К ЭКЗАМЕНУ	7
СПИСОК РЕКОМЕНДУЕМЫХ ИНФОРМАЦИОННЫХ ИСТОЧНИКОВ.....	7

ВВЕДЕНИЕ

Цель методических указаний – оказать помощь студентам в освоении курса «Информационно-измерительные системы энергетического оборудования».

Данные методические указания направлены на систематизированное и логически последовательное изучение общих закономерностей функционирования экономики с помощью обсуждения проблемных вопросов по теме, решения проблемных задач и обсуждения ситуаций, тестов, подготовки рефератов, докладов, презентаций.

Перед началом курса целесообразно ознакомиться со структурой дисциплины на основании программы, а также с последовательностью изучения тем и их объемом. С целью оптимальной самоорганизации необходимо сопоставить эту информацию с графиком занятий и выявить наиболее затратные по времени и объему темы, чтобы заранее определить для себя периоды объемных заданий.

1. ОБЩАЯ ХАРАКТЕРИСТИКА САМОСТОЯТЕЛЬНОЙ РАБОТЫ

Цель освоения дисциплины:

подготовка к решению научных, организационных и технических задач при разработке и эксплуатации информационно-измерительных систем (ИИС).

основные задачи дисциплины состоят в изучении теоретических основ анализа и синтеза информационно-измерительных систем, технологии преобразования измеряемых величин в цифровую форму, приобретении практических навыков метрологического обеспечения ИИС.

Применение метода системного анализа к изучению данной дисциплины определяет следующие его задачи: изучение проблем в исторической перспективе, расширение знания студентов в области сервиса, развитие способности студентов к пониманию и критическому осмыслению проблем современности, обсуждаемых в средствах массовой информации, экономической литературе, а также приобретение навыков последовательно и грамотно излагать свои мысли в устной и письменной форме.

В результате освоения данной дисциплины формируются следующие компетенции у обучающегося:

ПК-5.2: Анализирует методы устранения выявленных неисправностей объектов сервиса

ПК-5.3: Применяет методики экспертизы объектов сервиса

Изучив данный курс, студент должен:

Знать:

- о проблемах системных измерений;
- об особенностях построения информационно-измерительных систем;
- о перспективах развития информационно-измерительных систем.

Уметь:

- теоретические основы анализа и синтеза информационно-измерительных систем;
- организацию взаимодействия и передачи информации между структурными элементами информационно-измерительных систем;
- способы обработки и отображения информации в ИИС;
- особенности метрологического обеспечения ИИС.

Владеть:

- проведения анализа качества ИИС;
- разработки метрологического обеспечения ИИС.

Самостоятельная работа по дисциплине «Информационно-измерительные системы энергетического оборудования» выполняется с целью получения и закрепления знаний, приобретенных при изучении теоретического материала.

2. КОНТРОЛЬНЫЕ ТОЧКИ И ВИДЫ ОТЧЕТНОСТИ ПО НИМ

Контроль качества и сроков изучения тем лекций выполняется в соответствии с учебным графиком. Оформляется в виде конспектирования текста.

Контроль качества и сроков выполнения практических заданий осуществляется в соответствии с учебным графиком. Оформляется в соответствии с заданием.

Контроль качества сдачи доклада осуществляется в соответствии с учебным графиком. Оформляется в соответствии с заданием.

Успеваемость студентов по каждой дисциплине оценивается в ходе текущего контроля и промежуточной аттестации.

3. МЕТОДИЧЕСКИЕ РЕКОМЕНДАЦИИ ПО ИЗУЧЕНИЮ ТЕОРЕТИЧЕСКОГО МАТЕРИАЛА

Изучение любого раздела или темы следует начинать с ознакомления с вопросами плана изучения темы. Теоретический материал представляет собой конспект лекций, содержащий необходимый набор утверждений и формул (без детальных подробностей), но с подробным обоснованием их использования при решении конкретных экономических задач. При изучении материала необходимо помимо лекционных материалов использовать рекомендуемую основную и дополнительную литературу для лучшего усвоения материала.

Осваивать теорию следует в соответствии с той последовательностью, которая представлена в плане лекции. Методика работы с литературой предусматривает ведение записи прочитанного в виде плана - конспекта, опорного конспекта. Это позволит сделать знания системными, зафиксировать и закрепить их в памяти.

Для успешного освоения дисциплины, необходимо самостоятельно детально изучить представленные темы по рекомендуемым источникам информации. При подготовке к занятиям следует руководствоваться указаниями и рекомендациями преподавателя, использовать основную литературу из представленного им списка. Для наиболее глубокого освоения дисциплины рекомендуется изучать литературу, обозначенную как «дополнительная» в представленном списке в РПД.

Вопросы для устного опроса (самоконтроля) (Блок 1)

1. Какие величины измеряют в электроснабжении?
2. Какие устройства используются для измерения электрических величин?

Вопросы для устного опроса (самоконтроля) (Блок 2)

3. Можно ли измерять неэлектрические величины электрическими приборами?
4. Какие методы обычно используют в условиях эксплуатации для измерения электрических и неэлектрических величин?

Полнота ответа на поставленный вопрос, умение использовать термины, приводить примеры, делать выводы.

За каждый блок в сумме обучающийся должен получить 25 баллов, из них 5 – за посещение занятий, 5 - Выполнение дополнительных заданий (доклад, статья, презентация), 10 – за выполнение тестовых заданий, 5 – за защиту лабораторных работ

Критерии получения оценки:

- результат, содержащий полный правильный ответ – максимальное количество баллов;

- результат, содержащий неполный правильный ответ (степень полноты ответа – более 60%) или ответ, содержащий незначительные неточности – 75% от максимального количества баллов;

результат, содержащий неполный правильный ответ (степень полноты ответа – от 30 до 60%) или ответ, содержащий значительные неточности – 40 % от максимального количества баллов;

- результат, содержащий неполный правильный ответ (степень полноты ответа – менее 30%), неправильный ответ (ответ не по существу задания) или отсутствие ответа – 0 % от максимального количества баллов.

4. МЕТОДИЧЕСКИЕ РЕКОМЕНДАЦИИ ПО ПОДГОТОВКЕ К ПРАКТИЧЕСКИМ ЗАНЯТИЯМ

Процесс подготовки к практическим (семинарским) занятиям включает изучение нормативных документов, обязательной и дополнительной литературы по рассматриваемому вопросу.

Непосредственное проведение практического (семинарского) занятия предполагает:

- индивидуальные выступления студентов с сообщениями по какому-либо вопросу изучаемой темы;

- фронтальное обсуждение рассматриваемой проблемы, обобщения и выводы;

- решение задач и упражнений по образцу;

- решение вариантных задач и упражнений;

- решение ситуационных производственных (профессиональных) задач;

- проектирование и моделирование разных видов и компонентов профессиональной деятельности.

Процесс подготовки к практическим (семинарским) занятиям включает изучение нормативных документов, обязательной и дополнительной литературы по рассматриваемому вопросу.

5. МЕТОДИЧЕСКИЕ РЕКОМЕНДАЦИИ ПО ПОДГОТОВКЕ ДОКЛАДА

Данный вид самостоятельной работы рабочей программой дисциплины (модуля) не предусмотрен .

6. МЕТОДИЧЕСКИЕ РЕКОМЕНДАЦИИ ПО ПОДГОТОВКЕ К ТЕСТИРОВАНИЮ

Данный вид самостоятельной работы рабочей программой дисциплины (модуля) не предусмотрен .

7. МЕТОДИЧЕСКИЕ РЕКОМЕНДАЦИИ ПО ВЫПОЛНЕНИЮ КОНТРОЛЬНОЙ РАБОТЫ

Данный вид самостоятельной работы рабочей программой дисциплины (модуля) не предусмотрен

8. МЕТОДИЧЕСКИЕ РЕКОМЕНДАЦИИ ПО ПОДГОТОВКЕ К ЗАЧЕТУ

1. Обобщенная структура ИИС энергетического оборудования.

2. Задачи измерительных систем энергетического оборудования.

3. Основные принципы преобразования сигналов.

4. Принципы и методы работы аналого-цифрового преобразователя (АЦП).

5. Учет особенностей линии передачи.

6. Линейные формирователи и приемники.

7. Однопроводный интерфейс.

8. Симметричный дифференциальный интерфейс.

9. Несимметричный дифференциальный интерфейс.

10. Типовая структура модуля сбора данных.

11. Прохождение сигналов при вводе данных.

12. Обобщенная структура ИИС энергетического оборудования.

13. Два подхода к построению ИС.

14. Задачи измерительных систем энергетического оборудования.

15. Два подхода к построению ИС.

Критерии оценки:

При ответе обучающийся может получить максимальное количество баллов: за первый вопрос – 25 баллов, за второй вопрос – 35 баллов, за третий вопрос – 40 баллов (итого максимальное количество баллов за зачет – 100 баллов).

По итогу ответа обучающемуся выставляется оценка «зачтено» или «не зачтено».

9. МЕТОДИЧЕСКИЕ РЕКОМЕНДАЦИИ ПО ПОДГОТОВКЕ К ЭКЗАМЕНУ

Данный вид самостоятельной работы рабочей программой дисциплины (модуля) не предусмотрен

СПИСОК РЕКОМЕНДУЕМЫХ ИНФОРМАЦИОННЫХ ИСТОЧНИКОВ

Рекомендуемая литература				
Основная литература				
	Авторы,	Заглавие	Издательство, год	Адрес
Л1.1	Латышенко К. П., Попов А. А.	Информационно-измерительные системы для экологического мониторинга: Учебное пособие	Саратов: Вузовское образование, 2019	http://www.iprbookshop.ru/79627.html
Дополнительная литература				
	Авторы,	Заглавие	Издательство, год	Адрес
Л2.1	Коротаев В. В., Краснящих А. В.	Видеоинформационные измерительные системы: Учебное пособие	Санкт-Петербург: Университет ИТМО, 2011	http://www.iprbookshop.ru/68648.html
Л2.2	Кубрин С.С.	Автоматическая информационная система	Москва: Альтаир МГАВТ, 2014	http://znaniyum.com/go.php?id=522706
Методические разработки				
	Авторы,	Заглавие	Издательство, год	Адрес
Л3.1	ДГТУ, Каф. "ПиБИ"; сост.: Р.Х. Хубиев, И.В. Пахомов	Методические указания для выполнения лабораторных работ по дисциплине «Информационно-измерительные системы и комплексы»	Ростов н/Д.: ИЦ ДГТУ, 2018	https://ntb.donstu.ru/content/metodicheskie-ukazaniya-dlya-vypolneniya-laboratornyh-rabot-po-discipline-informacionno-izmeritelnye-sistemy-i-kompleksy
Перечень ресурсов информационно-телекоммуникационной сети "Интернет"				
Э1	Ящура А.И.	Система технического обслуживания и ремонта энергетического оборудования [Электронный ресурс]: справочник/ Ящура А.И.— Электрон. текстовые данные.— М.: ЭНАС, 2013.— 504 с.— Режим доступа: http://www.iprbookshop.ru/17814 .		
Э2	Кубрин С.С., Кучерин В.Н., Иванов И.М.	Автоматическая информационная система [Электронный ресурс]: учебное пособие/ Кубрин С.С., Кучерин В.Н., Иванов И.М.— Электрон. текстовые данные.— М.: Московская государственная академия водного транспорта, 2015.— 95 с.— Режим доступа: http://www.iprbookshop.ru/47922 .		

Э3	Назарычев А.Н. Справочник инженера по наладке, совершенствованию технологии и эксплуатации электрических станций и сетей [Электронный ресурс]/ Назарычев А.Н., Андреев Д.А., Таджибаев А.И.— Электрон. текстовые данные.— Вологда: Инфра-Инженерия, 2006.— 928 с.— Режим доступа:
Э4	Алиев И.И. Автоматизированный электропривод тепловых сетей [Электронный ресурс]: методические указания к лабораторным работам для студентов направления подготовки 140400.62 Электроэнергетика и электротехника всех форм обучения/ Алиев И.И.— Электрон. текстовые данные.— Черкесск: Северо-Кавказская государственная гуманитарно-технологическая академия, 2013.— 28 с.— Режим доступа:
Перечень программного обеспечения	
	Microsoft Windows
	Microsoft Office Word
	Microsoft Office Excel
	Microsoft Office PowerPoint
Перечень информационных справочных систем	
	Профессиональные базы данных Системы «Техэксперт». Режим доступа: https://tech.company-dis.ru .
	КонсультантПлюс. Режим доступа: www.consultant.ru .
	Международные базы данных
	Scopus . Режим доступа: www.scopus.com .
	Web of Science. Режим доступа: apps.webofknowledge.com .

МЕТОДИЧЕСКИЕ УКАЗАНИЯ

для организации самостоятельной работы
по дисциплине «Информационно-измерительные системы
энергетического оборудования»

для студентов направления подготовки

43.03.01 Сервис

Направленность (профиль) Сервис энергетического оборудования и
энергоаудит



МИНИСТЕРСТВО НАУКИ И ВЫСШЕГО ОБРАЗОВАНИЯ РОССИЙСКОЙ ФЕДЕРАЦИИ
ФЕДЕРАЛЬНОЕ ГОСУДАРСТВЕННОЕ БЮДЖЕТНОЕ
ОБРАЗОВАТЕЛЬНОЕ УЧРЕЖДЕНИЕ ВЫСШЕГО ОБРАЗОВАНИЯ
«ДОНСКОЙ ГОСУДАРСТВЕННЫЙ ТЕХНИЧЕСКИЙ УНИВЕРСИТЕТ»
Технологический институт сервиса (филиал) ДГТУ в г. Ставрополе
(ТИС (филиал) ДГТУ в г. Ставрополе)

МЕТОДИЧЕСКИЕ УКАЗАНИЯ

по выполнению лабораторных работ
по дисциплине «Основы технического дизайна»
для студентов направления подготовки
43.03.01 Сервис

Направленность (профиль) Сервис энергетического оборудования и
энергоаудит

Методические указания по дисциплине «Основы технического дизайна» содержат задания для студентов, необходимые для практических занятий.

Проработка предложенных заданий позволит студентам приобрести необходимые знания в области изучаемой дисциплины.

Предназначены для студентов направления подготовки 43.03.01 Сервис, направленность (профиль) Сервис энергетического оборудования и энергоаудит

Содержание

ВВЕДЕНИЕ.....	4
Лабораторное занятие 1 Этапы развития технического дизайна	4
Лабораторное занятие 2 Теории дизайна и формообразования в XIX веке	5
Лабораторное занятие 3 Первые школы промышленного дизайна.....	6
Лабораторное занятие 4 Современный промышленный дизайн	6
Лабораторное занятие 5 Формообразование промышленного изделия.....	6
Лабораторное занятие 6 Методы композиции и колористики в дизайне	7
Лабораторное занятие 7 Методы дизайн проектирования	8
Лабораторное занятие 8 Анализ качества дизайна	9
СПИСОК РЕКОМЕНДУЕМЫХ ИНФОРМАЦИОННЫХ ИСТОЧНИКОВ.....	10

ВВЕДЕНИЕ

При изучении курса наряду с овладением студентами теоретическими положениями уделяется внимание приобретению практических навыков, с тем, чтобы они смогли успешно применять их в своей последующей работе.

Целью изучения дисциплины является формирование у будущих выпускников вуза базовых знаний и основных навыков, достаточных для разработки и создания новых предметно-функциональных форм материального мира.

Применение метода системного анализа к изучению данной дисциплины определяет следующие его задачи: изучение проблем в исторической перспективе, расширение знания студентов в области сервиса, развитие способности студентов к пониманию и критическому осмыслению проблем современности, обсуждаемых в средствах массовой информации, экономической литературе, а также приобретение навыков последовательно и грамотно излагать свои мысли в устной и письменной форме.

В результате освоения данной дисциплины формируются следующие компетенции у обучающегося:

ПК-5.2: Анализирует методы устранения выявленных неисправностей объектов сервиса

ПК-5.3: Применяет методики экспертизы объектов сервиса

Изучив данный курс, студент должен:

Знать:

- требования технической эстетики и эргономики, предъявляемые к промышленным изделиям;
- требования, предъявляемые к рекламе промышленных изделий и упаковки;
- формы промышленного дизайна.

Уметь:

- анализировать промышленные изделия на соответствие требованиям технической эстетики.

Владеть:

- методами анализа промышленных изделий на соответствие требованиям технического дизайна.

Реализация компетентностного подхода предусматривает широкое использование в учебном процессе активных и интерактивных форм проведения занятий (разбор конкретных ситуаций, собеседование) в сочетании с внеаудиторной работой с целью формирования и развития профессиональных навыков специалистов.

Лекционный курс является базой для последующего получения обучающимися практических навыков, которые приобретаются на практических занятиях, проводимых в активных формах: деловые игры; ситуационные семинары. Методика проведения практических занятий и их содержание продиктованы стремлением как можно эффективнее развивать у студентов мышление и интуицию, необходимые современному специалисту. Активные формы семинаров открывают большие возможности для проверки усвоения теоретического и практического материала.

Лабораторное занятие 1 Этапы развития технического дизайна

Цель занятия заключается в формировании у студентов профессиональной компетенции: ПК-5.3

Задание

1 Для заданной группы операторов (по заданию преподавателя) составить таблицу расчетных значений основных антропометрических признаков.

2 По заданному проценту людей, для которых система «человек-машина» (СЧМ) должна быть комфортной, рассчитать максимальные и минимальные значения основных антропометрических признаков в доверительном интервале.

3 Выполнить контурные изображения оператора расчетного роста в рабочих позах стоя и сидя. Следует иметь в виду, что рисунок в дальнейшем будет усложняться дополнительными построениями.

Указания по составлению отчета

Отчет должен включать:

- цель и задачи работы;
- задание (выполнить контурные изображения фигуры человека в рабочих позах стоя и сидя по антропометрическим данным ...);
- основные антропометрические признаки группы операторов заданного пола и роста, данные занести в таблицу;

Антропометрические показатели

Наименование признака	Мужчины		Женщины	
	M , мм	σ , мм	M , мм	σ , мм

- анализ вариации основных антропометрических признаков в заданном доверительном интервале (пол, расчетный рост, σ , заданный процент охвата (%), z , доверительный интервал, K_1 , K_2), результаты занести в таблицу;

Результаты расчетов

Наименование признака	Табличные значения		Расчетные значения	
	M , мм	σ , мм	h_{max}	h_{min}

- соматографическое изображение оператора в рабочей позе стоя (рисунок человека в двух проекциях: в профиль и анфас);

- соматографическое изображение оператора в рабочей позе сидя (рисунок человека в двух проекциях: в профиль и вид сверху).

Лабораторное занятие 2 Теории дизайна и формообразования в XIX веке

Цель занятия заключается в формировании у студентов профессиональной компетенции: ПК- 5.3

Вопросы для самоконтроля

1. Раскройте влияние эстетической концепции Уильяма Морриса на формирование стиля модерн.

2. Перечислите основные особенности трех главных стилевых направлений в индустриальном формообразовании середины- конца XIX в.

3. Раскройте основные тенденции подготовки дизайнеров в германской школе дизайна «Баухауз».

4. Как Вы думаете, осуществились ли мечты Петера Беренса, которые он выразил словами: «Во власти промышленности созидание культуры путем сведения вместе искусства и техники. Массовое производство потребительских вещей, отвечающих высоким эстетическим представлениям, стало бы благом не только для людей с тонким

художественным восприятием, самым широким слоям народа был бы открыт доступ к понятиям вкуса и приличия...». Приведите примеры, доказывающие Вашу позицию.

5. Раскройте особенности подготовки промышленных дизайнеров в советском ВХУТЕМАСе.

6. Выявите, в чем состоит сходство и различие принципов функционализма и конструктивизма.

7. Поясните на примерах слова Людвиг Миса ван дер Роэ: «Техника – нечто гораздо большее чем метод, она таит в себе целый мир».

8. Как Вы понимаете слова Антуана де Сент-Экзюпери: «Самолет – не машина, но средство познания»?

9. Раскройте особенности промышленного дизайна в США.

10. В чем состоит специфика итальянского дизайна?

11. Становление дизайна в России.

12. Выделите особенности современного периода развития дизайна.

Лабораторное занятие 3 Первые школы промышленного дизайна

Цель занятия заключается в формировании у студентов профессиональной компетенции: ПК- 5.3

Вопросы для самоконтроля

Раскройте понятие стиля и основные приемы стилизации.

Приведите (и проиллюстрируйте) основные группы конструкций, которые влияют на форму промышленных изделий.

Какие аспекты влияния конструкции на форму должен учесть промышленный дизайнер при разработке промышленного изделия?

Какие вопросы технологии необходимо учитывать дизайнеру при проектировании промышленного изделия?

Проведите анализ дизайна промышленного изделия, выбрав любую промышленную модель из предложенного ряда: сотовый телефон, бытовой пылесос, настольная лампа, наручные часы, токарный станок.

Задача 1

Выбрать форму эксплуатации электроустановок, если обеспеченность хозяйства электромонтерами $*N = 90$, число электрооборудования 680 у.е.э., удаленность от районного центра 20 км.

Задача 2

Выбрать структуру ЭНС по следующим данным: число электромонтеров $N = 11$ чел.; число видов работ ГПП – 4; в хозяйстве имеются: 2 коровника, 1 телятник, 1 зерноток, 2 гаража, 2 свинофермы, 1 мастерская.

Лабораторное занятие 4 Современный промышленный дизайн

Цель занятия заключается в формировании у студентов профессиональной компетенции: ПК- 5.3

Вопросы для самоконтроля

Перечислите пять основных типов объёмно-пространственной структуры и приведите примеры промышленных изделий, в которых они представлены.

Приведите примеры проявления тектоники в форме промышленного изделия.

Основные свойства композиции.

Приведите примеры и поясните бионические принципы формообразования промышленных изделий.

Лабораторное занятие 5 Формообразование промышленного изделия

Цель занятия заключается в формировании у студентов профессиональной компетенции: ПК- 5.3

Вопросы для самоконтроля

Перечислите условия достижения целостности и композиционного единства в дизайне промышленного изделия.

Симметрия и ее роль в природе и технике.

Асимметричные композиции. Приведите примеры и поясните, какими методами решается проблема целостности образа.

На примере дизайна промышленных изделий покажите статические и динамические решения.

Приведите примеры различных видов контрастов в форме промышленных изделий.

Расскажите и покажите на примере бытовых приборов особенности нюанса в дизайне.

Приведите примеры различных пластических решений формы промышленного изделия.

Проанализируйте специфику дизайна любого современного дизайнера современности (на выбор).

Раскройте связь дизайна промышленного изделия с особенностями страны, в которой оно создано (на примере бытовых приборов).

Лабораторное занятие 6 Методы композиции и колористики в дизайне

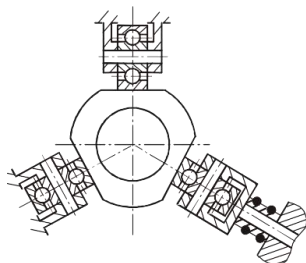
Цель занятия заключается в формировании у студентов профессиональной компетенции: ПК- 5.3

Задания

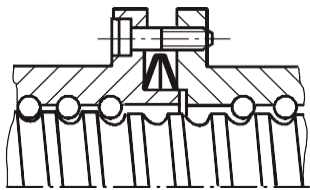
Предложите устройство, преобразующее поступательное движение вала во вращательное.

Предложите схему механизма для преобразования вращательного движения в поступательное так, чтобы за один оборот выполнялось три двойных хода.

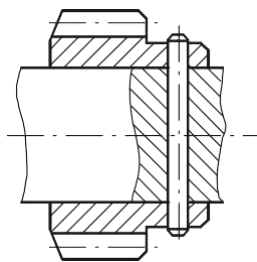
Предложите схему рычажного механизма для превращения вращательного движения в поступательное.



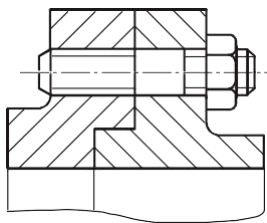
Поясните, с какой целью одна из опор в направляющих выполнена подпружиненной.



Поясните назначение тарельчатых пружин в полугайках. Как оценить жесткость пружин?



Укажите недостатки конструкции узла.



Поясните недостатки конструкции, представленной на рисунке.

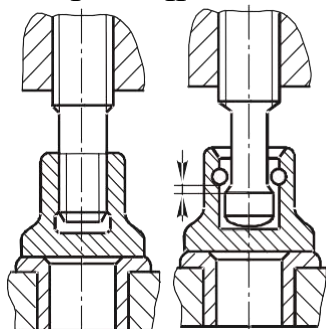
Лабораторное занятие 7 Методы дизайн проектирования

Цель занятия заключается в формировании у студентов профессиональной компетенции: ПК- 5.3

Задания

I

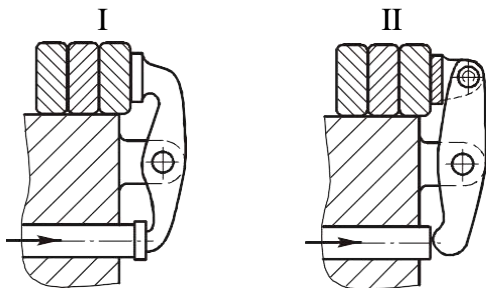
II



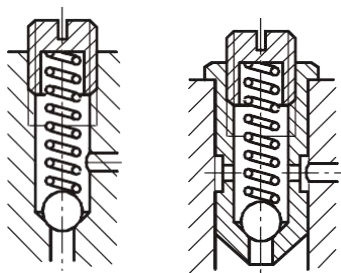
Дайте сравнительную характеристику узлов, представленных на рисунке (схемы I и II).

I

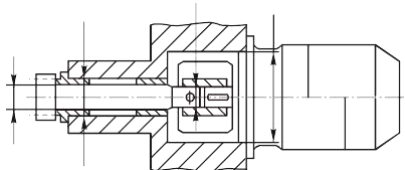
Дайте сравнительную характеристику узлов, представленных на рисунке (схемы I и II).



Покажите преимущества узла, представленного на схеме II.



Подберите посадки к сопряжениям 1, 2, 3 и 4. Поясните недостатки представленной схемы.



Предложите схему крепления шестерни на вал, обеспечивающую отсутствие зазора в сопряжении.

Предложите схему станочных тисов с приводом от пневматического цилиндра с вертикально расположенной осью штока.

Предложите схему устройства, обеспечивающего дискретный поворот исполнительного звена.

Предложите схему для поштучной выдачи в рабочую зону деталей типа «кольцо».

Лабораторное занятие 8 Анализ качества дизайна

Цель занятия заключается в формировании у студентов профессиональной компетенции: ПК- 5.2

Тест

С какой целью применяют полирование поверхности?

Для обеспечения высокой точности изделия.

Для повышения прочности изделия.

Для повышения коррозионной стойкости.

Для снижения высоты микронеровностей.

Наиболее целесообразен метод получения образца инновационного изделия:

Обработкой на станке с ЧПУ заготовки, например, из алюминиевого сплава.

Послойным наращиванием объема материала.

Литьем.

Метод соединения деталей, который Вы предложили бы Жану Эйфелю при создании им знаменитой башни:

Сваркой.

Пайкой.

Использованием резьбовых соединений.

При помощи заклепочных соединений.

Определите методом максимума-минимума значение звена A_3 , если известно, что линейная размерная цепь содержит три равных по номиналу уменьшающих звена, два из которых

$A_1 = 10 + 0,1$, $A_2 = 10 - 0,1$, увеличивающее звено $A_4 = 35 - 0,1$ и за-

мыкающий размер $A_3 = 5 + 0,4$. 1. $A_3 = 10 + 0,1$.

2. $A_3 = 10 - 0,2$.

3. $A_3 = 10 \pm 0,1$.

4. $A_3 = \boxed{10} \begin{matrix} +0,5 \\ -0,4 \end{matrix}$

С какой целью в отливках предусматривают уклоны?

Для повышения прочности модели.

Для извлечения модели без разрушения формы.

Для припуска под механическую обработку.

Для учета усадки металла.

Какие химические элементы снижают пластичность материалов при пластическом деформировании, и, в частности, при обработке резанием?

Углерод.

Хром и никель.

Сера и фосфор.

СПИСОК РЕКОМЕНДУЕМЫХ ИНФОРМАЦИОННЫХ ИСТОЧНИКОВ

Рекомендуемая литература				
Основная литература				
	Авторы,	Заглавие	Издательство, год	Адрес
Л1.1	Пигулевский В. О., Стефаненко А. Ф.	История дизайна. Вещи и бренды: Учебное пособие	Саратов: Вузовское образование, 2018	http://www.iprbookshop.ru/75952.html
Л1.2	Фот Ж. А., Шалмина И. И.	Дизайн-проектирование изделий сложных форм: Учебное пособие	Омск: Омский государственный технический университет, 2017	http://www.iprbookshop.ru/78429.html
Л1.3	Шокорова Л. В.	Дизайн-проектирование: стилизация: Учебное пособие	Москва: Издательство Юрайт, 2019	https://www.biblio-online.ru/book/dizayn-proektirovaniye-stilizatsiya-430881
Дополнительная литература				
	Авторы,	Заглавие	Издательство, год	Адрес
Л2.1	И.Р.	Инженерные методы дизайна машин и средств механизации технологических процессов: учебное пособие	, 2018	https://ntb.donstu.ru/content/inzhenernye-metody-dizayna-mashin-i-sredstv-mehanzatsii-tehnologicheskikh-processov

Л2.2	Гамов Е. С., Жердев Е. В., Заева-Бурдонская Е. А., Зараковский Г. М., Лапин А. В., Мазурина Т. А., Мамедов Ю. А., Тимофеева М. В., Калиничева М. М., Решетова М. В., Калиничева М. М.	Техническая эстетика и дизайн: Словарь	Москва: Академический Проект, Культура, 2015	http://www.iprbookshop.ru/60041.html
Методические разработки				
	Авторы, составители	Заглавие	Издательство, год	Адрес
Л3.1	Е.Г. Наумова, Н.В. Наумов	Справочник начинающего дизайнера: учебное пособие	, 2013	https://ntb.donstu.ru/content/spravochnik-nachinayushchego-dizaynera
Л3.2	ДГТУ; сост. А.Г. Сапожникова	Руководство для преподавателей по организации и планированию различных видов занятий и самостоятельной работы обучающихся в Донском государственном техническом университете: метод. указания	Ростов н/Д.: ИЦ ДГТУ, 2018	https://ntb.donstu.ru/content/rukovodstvo-dlya-prepodavateley-po-organizatsii-i-planirovaniyu
Перечень ресурсов информационно-телекоммуникационной сети "Интернет"				
Э1	Колпашиков Л.С. Дизайн. Три методики проектирования [Электронный ресурс]: учебно-методическое пособие для студентов высших учебных заведений и практикующих дизайнеров/ Колпашиков Л.С.— Электрон. текстовые данные.— СПб.: Российский государственный педагогический университет им. А.И. Герцена, 2013.— 56 с.— Режим доступа: http://www.iprbookshop.ru/21444.html			
Э2	Твердынин Н.М. Общество и научно-техническое развитие (2-е издание) [Электронный ресурс]: учебное пособие для студентов вузов/ Твердынин Н.М.— Электрон. текстовые данные.— М.: ЮНИТИ-ДАНА, 2015.— 175 с.— Режим доступа: http://www.iprbookshop.ru/52624.html .			
Э3	Техническая эстетика и дизайн [Электронный ресурс]: словарь/ Е.С. Гамов [и др.].— Электрон. текстовые данные.— М.: Академический Проект, Культура, 2015.— 389 с.— Режим доступа: http://www.iprbookshop.ru/60041.html .			
Перечень программного обеспечения				
Microsoft Windows 7, Microsoft Office 2010 Professional Plus.				
6.3.2 Перечень информационных справочных систем				
Информационная справочная система КонсультантПлюс.Ставропольский край // Режим доступа: http://www.consultant.ru				

МЕТОДИЧЕСКИЕ УКАЗАНИЯ

по выполнению практических работ
по дисциплине «Основы технического дизайна»
для студентов направления подготовки
43.03.01 Сервис

Направленность (профиль) Сервис транспортных средств, Сервис
энергетического оборудования и энергоаудит



МИНИСТЕРСТВО НАУКИ И ВЫСШЕГО ОБРАЗОВАНИЯ РОССИЙСКОЙ ФЕДЕРАЦИИ
ФЕДЕРАЛЬНОЕ ГОСУДАРСТВЕННОЕ БЮДЖЕТНОЕ
ОБРАЗОВАТЕЛЬНОЕ УЧРЕЖДЕНИЕ ВЫСШЕГО ОБРАЗОВАНИЯ
«ДОНСКОЙ ГОСУДАРСТВЕННЫЙ ТЕХНИЧЕСКИЙ УНИВЕРСИТЕТ»
Технологический институт сервиса (филиал) ДГТУ в г. Ставрополе
(ТИС (филиал) ДГТУ в г. Ставрополе)

МЕТОДИЧЕСКИЕ УКАЗАНИЯ

для организации самостоятельной работы
по дисциплине «Основы технического дизайна»
для студентов направления подготовки
43.03.01 Сервис

Направленность (профиль) Сервис энергетического оборудования и
энергоаудит

Методические указания по дисциплине «Основы технического дизайна» содержат задания для студентов, необходимые для организации самостоятельной работы.

Проработка предложенных заданий позволит студентам приобрести необходимые знания в области изучаемой дисциплины.

Предназначены для студентов направления подготовки 43.03.01 Сервис, направленность (профиль) Сервис энергетического оборудования и энергоаудит

СОДЕРЖАНИЕ

ВВЕДЕНИЕ	4
1. ОБЩАЯ ХАРАКТЕРИСТИКА САМОСТОЯТЕЛЬНОЙ РАБОТЫ	4
2. КОНТРОЛЬНЫЕ ТОЧКИ И ВИДЫ ОТЧЕТНОСТИ ПО НИМ	5
3. МЕТОДИЧЕСКИЕ РЕКОМЕНДАЦИИ ПО ИЗУЧЕНИЮ ТЕОРЕТИЧЕСКОГО МАТЕРИАЛА	5
4. МЕТОДИЧЕСКИЕ РЕКОМЕНДАЦИИ ПО ПОДГОТОВКЕ К ПРАКТИЧЕСКИМ ЗАНЯТИЯМ	6
5. МЕТОДИЧЕСКИЕ РЕКОМЕНДАЦИИ ПО ПОДГОТОВКЕ ДОКЛАДА	6
6. МЕТОДИЧЕСКИЕ РЕКОМЕНДАЦИИ ПО ПОДГОТОВКЕ К ТЕСТИРОВАНИЮ	8
7. МЕТОДИЧЕСКИЕ РЕКОМЕНДАЦИИ ПО ВЫПОЛНЕНИЮ КОНТРОЛЬНОЙ РАБОТЫ	8
8. МЕТОДИЧЕСКИЕ РЕКОМЕНДАЦИИ ПО ПОДГОТОВКЕ К ЗАЧЕТУ	8
9. МЕТОДИЧЕСКИЕ РЕКОМЕНДАЦИИ ПО ПОДГОТОВКЕ К ЭКЗАМЕНУ	9
СПИСОК РЕКОМЕНДУЕМЫХ ИНФОРМАЦИОННЫХ ИСТОЧНИКОВ	10

ВВЕДЕНИЕ

Цель методических указаний – оказать помощь студентам в освоении курса «Основы технического дизайна».

Данные методические указания направлены на систематизированное и логически последовательное изучение общих закономерностей функционирования экономики с помощью обсуждения проблемных вопросов по теме, решения проблемных задач и обсуждения ситуаций, тестов, подготовки рефератов, докладов, презентаций.

Перед началом курса целесообразно ознакомиться со структурой дисциплины на основании программы, а также с последовательностью изучения тем и их объемом. С целью оптимальной самоорганизации необходимо сопоставить эту информацию с графиком занятий и выявить наиболее затратные по времени и объему темы, чтобы заранее определить для себя периоды объемных заданий.

1. ОБЩАЯ ХАРАКТЕРИСТИКА САМОСТОЯТЕЛЬНОЙ РАБОТЫ

Целью изучения дисциплины является формирование у будущих выпускников вуза базовых знаний и основных навыков, достаточных для разработки и создания новых предметно-функциональных форм материального мира.

Применение метода системного анализа к изучению данной дисциплины определяет следующие его задачи: изучение проблем в исторической перспективе, расширение знания студентов в области сервиса, развитие способности студентов к пониманию и критическому осмыслению проблем современности, обсуждаемых в средствах массовой информации, экономической литературе, а также приобретение навыков последовательно и грамотно излагать свои мысли в устной и письменной форме.

В результате освоения данной дисциплины формируются следующие компетенции у обучающегося:

ПК-5.2: Анализирует методы устранения выявленных неисправностей объектов сервиса

ПК-5.3: Применяет методики экспертизы объектов сервиса

Изучив данный курс, студент должен:

Знать:

- требования технической эстетики и эргономики, предъявляемые к промышленным изделиям;
- требования, предъявляемые к рекламе промышленных изделий и упаковки;
- формы промышленного дизайна.

Уметь:

- анализировать промышленные изделия на соответствие требованиям технической эстетики.

Владеть:

- методами анализа промышленных изделий на соответствие требованиям технического дизайна.

Самостоятельная работа по дисциплине «Основы технического дизайна» выполняется с целью получения и закрепления знаний, приобретенных при изучении теоретического материала.

2. КОНТРОЛЬНЫЕ ТОЧКИ И ВИДЫ ОТЧЕТНОСТИ ПО НИМ

Контроль качества и сроков изучения тем лекций выполняется в соответствии с учебным графиком. Оформляется в виде конспектирования текста.

Контроль качества и сроков выполнения практических заданий осуществляется в соответствии с учебным графиком. Оформляется в соответствии с заданием.

Контроль качества сдачи доклада осуществляется в соответствии с учебным графиком. Оформляется в соответствии с заданием.

Успеваемость студентов по каждой дисциплине оценивается в ходе текущего контроля и промежуточной аттестации.

3. МЕТОДИЧЕСКИЕ РЕКОМЕНДАЦИИ ПО ИЗУЧЕНИЮ ТЕОРЕТИЧЕСКОГО МАТЕРИАЛА

Изучение любого раздела или темы следует начинать с ознакомления с вопросами плана изучения темы. Теоретический материал представляет собой конспект лекций, содержащий необходимый набор утверждений и формул (без детальных подробностей), но с подробным обоснованием их использования при решении конкретных экономических задач. При изучении материала необходимо помимо лекционных материалов использовать рекомендуемую основную и дополнительную литературу для лучшего усвоения материала.

Осваивать теорию следует в соответствии с той последовательностью, которая представлена в плане лекции. Методика работы с литературой предусматривает ведение записи прочитанного в виде плана - конспекта, опорного конспекта. Это позволит сделать знания системными, зафиксировать и закрепить их в памяти.

Для успешного освоения дисциплины, необходимо самостоятельно детально изучить представленные темы по рекомендуемым источникам информации. При подготовке к занятиям следует руководствоваться указаниями и рекомендациями преподавателя, использовать основную литературу из представленного им списка. Для наиболее глубокого освоения дисциплины рекомендуется изучать литературу, обозначенную как «дополнительная» в представленном списке в РПД.

Вопросы для устного опроса (самоконтроля) (Блок 1)

1. Раскройте понятие стиля и основные приемы стилизации.
2. Приведите (и проиллюстрируйте) основные группы конструкций, которые влияют на форму промышленных изделий.
3. Какие аспекты влияния конструкции на форму должен учесть промышленный дизайнер при разработке промышленного изделия?

Вопросы для устного опроса (самоконтроля) (Блок 2)

4. Какие вопросы технологии необходимо учитывать дизайнеру при проектировании промышленного изделия?
5. Проведите анализ дизайна промышленного изделия, выбрав любую промышленную модель из предложенного ряда: сотовый телефон, бытовой пылесос, настольная лампа, наручные часы, токарный станок.

Полнота ответа на поставленный вопрос, умение использовать термины, приводить примеры, делать выводы.

За каждый блок в сумме обучающийся должен получить 25 баллов, из них 5 – за посещение занятий, 5 - Выполнение дополнительных заданий (доклад, статья, презентация), 10 – за выполнение тестовых заданий, 5 – за защиту лабораторных работ

Критерии получения оценки:

- результат, содержащий полный правильный ответ – максимальное количество баллов;

- результат, содержащий неполный правильный ответ (степень полноты ответа – более 60%) или ответ, содержащий незначительные неточности– 75% от максимального количества баллов;

результат, содержащий неполный правильный ответ (степень полноты ответа – от 30 до 60%) или ответ, содержащий значительные неточности -40 % от максимального количества баллов;

- результат, содержащий неполный правильный ответ (степень полноты ответа – менее 30%), неправильный ответ (ответ не по существу задания) или отсутствие ответа – 0 % от максимального количества баллов.

4. МЕТОДИЧЕСКИЕ РЕКОМЕНДАЦИИ ПО ПОДГОТОВКЕ К ПРАКТИЧЕСКИМ ЗАНЯТИЯМ

Процесс подготовки к практическим (семинарским) занятиям включает изучение нормативных документов, обязательной и дополнительной литературы по рассматриваемому вопросу.

Непосредственное проведение практического (семинарского) занятия предполагает:

- индивидуальные выступления студентов с сообщениями по какому-либо вопросу изучаемой темы;
- фронтальное обсуждение рассматриваемой проблемы, обобщения и выводы;
- решение задач и упражнений по образцу;
- решение вариантных задач и упражнений;
- решение ситуационных производственных (профессиональных) задач;
- проектирование и моделирование разных видов и компонентов профессиональной деятельности.

Процесс подготовки к практическим (семинарским) занятиям включает изучение нормативных документов, обязательной и дополнительной литературы по рассматриваемому вопросу.

5. МЕТОДИЧЕСКИЕ РЕКОМЕНДАЦИИ ПО ПОДГОТОВКЕ ДОКЛАДА

Темы докладов:

1. Графический дизайн: социокультурные основания и специфика
2. Дизайн рекламы: проектный процесс
3. Дизайн-разработка рекламной графики
4. Элементы печатной рекламы
5. Элементы наружной рекламы
6. Инфографика и ее роль в дизайне
7. Онлайн-инфографика
8. Этапы развития промышленного дизайна
9. Школы промышленного дизайна
10. Методы композиции и колористики в дизайне

Доклад студента на практическом занятии группы по дисциплине оценивается максимум в 17 баллов.

Таблица 4 - Критерии оценки реферата

Критерий оценки реферата	Показатель	Максимальное количество баллов
1. Степень раскрытия сущности проблемы	- соответствие содержания теме реферата;	1
	- полнота и глубина раскрытия основных понятий проблемы;	1
	- умение работать с литературой, систематизировать и структурировать материал;	1
	- умение обобщать, сопоставлять различные точки зрения по рассматриваемому вопросу;	1
	- аргументировать основные положения и	1

	ВЫВОДЫ; - умение четко и обоснованно формулировать выводы; - самостоятельность, способность к определению собственной позиции по проблеме и к практической адаптации материала	2
2.Соблюдение требований по оформлению	- правильность и аккуратность оформления реферата -точность в цитировании и указании источника текстового фрагмента, - соблюдение требований к объему и структуре реферата; - грамотность и культура изложения	1 1 1 1
3.Уровень защиты реферата	- доклад структурирован, раскрывает тему - даны правильные, аргументированные ответы на уточняющие вопросы - слайды представлены в логической последовательности и оформлении презентации; - количество слайдов не более 10	1 2 1 1
Максимальное количество баллов		17

Для подготовки презентации к защите реферата, обучающемуся необходимо использовать PowerPoint. Количество слайдов презентации к защите реферата – не более 10.

Максимальное количество баллов, которое обучающийся может получить за подготовку реферата и презентации к нему составляет 17 баллов. Баллы учитываются в процессе проведения текущего контроля.

17 баллов – оценка «отлично»;

12-16 баллов – оценка «хорошо»;

8-11 баллов – оценка «удовлетворительно»

Менее 8 баллов – оценка «неудовлетворительно».

6. МЕТОДИЧЕСКИЕ РЕКОМЕНДАЦИИ ПО ПОДГОТОВКЕ К ТЕСТИРОВАНИЮ

Данный вид самостоятельной работы рабочей программой дисциплины (модуля) не предусмотрен .

7. МЕТОДИЧЕСКИЕ РЕКОМЕНДАЦИИ ПО ВЫПОЛНЕНИЮ КОНТРОЛЬНОЙ РАБОТЫ

Данный вид самостоятельной работы рабочей программой дисциплины (модуля) не предусмотрен

8. МЕТОДИЧЕСКИЕ РЕКОМЕНДАЦИИ ПО ПОДГОТОВКЕ К ЗАЧЕТУ

Вопросы к зачету

1.Для чего необходимо нормирование потребления энергоресурсов?

2.В чем заключается основная задача нормирования потребления энергоресурсов?

3.Какие факторы учитывают в настоящее время при лимитировании потребления энергоресурсов?

4.Сущность схемы «скользящего лимита»?

5.Почему необходимо нормировать потери энергоресурсов?

- 6.Классификация топливно-энергетических ресурсов.
- 7.Основные нормативные документы в области энергосбережения, используемые при проектировании, строительстве и эксплуатации зданий.
- 8.Рекомендуемый комплект переносных диагностических приборов.
- 9.Энергоресурсы, их физические характеристики и основы учета.
- 10.Методы и приборы измерения параметров и расхода энергетических ресурсов.
- 11.Основные направления экономии энергии при выработке и транспортировке теплоты.
- 12.Основные направления экономии энергии на отопление зданий.
- 13.Организация индивидуального учета теплотребления в зданиях с вертикальными и горизонтальными системами отопления.
- 14.Основные направления экономии энергии в системе водоснабжения.
- 15.Использование частотно-регулируемого привода в системах тепло-, водоснабжения.
- 16.Основные направления экономии энергии при выработке и транспортировке электрической энергии.

Критерии оценки:

При ответе обучающийся может получить максимальное количество баллов: за первый вопрос – 25 баллов, за второй вопрос – 35 баллов, за третий вопрос – 40 баллов (итого максимальное количество баллов за зачет – 100 баллов).

По итогу ответа обучающемуся выставляется оценка «зачтено» или «не зачтено».

9. МЕТОДИЧЕСКИЕ РЕКОМЕНДАЦИИ ПО ПОДГОТОВКЕ К ЭКЗАМЕНУ

Данный вид самостоятельной работы рабочей программой дисциплины (модуля) не предусмотрен

СПИСОК РЕКОМЕНДУЕМЫХ ИНФОРМАЦИОННЫХ ИСТОЧНИКОВ

Рекомендуемая литература				
Основная литература				
	Авторы,	Заглавие	Издательство, год	Адрес
Л1.1	Латышенко К. П., Попов А. А.	Информационно-измерительные системы для экологического мониторинга: Учебное пособие	Саратов: Вузовское образование, 2019	http://www.iprbookshop.ru/79627.html
Дополнительная литература				
	Авторы,	Заглавие	Издательство, год	Адрес
Л2.1	Коротаев В. В., Краснящих А. В.	Видеоинформационные измерительные системы: Учебное пособие	Санкт-Петербург: Университет ИТМО, 2011	http://www.iprbookshop.ru/68648.html
Л2.2	Кубрин С.С.	Автоматическая информационная система	Москва: Альтаир МГАВТ, 2014	http://znani.um.com/go.php?id=522706
Методические разработки				
	Авторы,	Заглавие	Издательство, год	Адрес

ЛЗ.1	ДГТУ, Каф. "ПиБи"; сост.: Р.Х. Хубиев, И.В. Пахомов	Методические указания для выполнения лабораторных работ по дисциплине «Информационно-измерительные системы и комплексы»	Ростов н/Д.: ИЦ ДГТУ, 2018	https://ntb.donstu.ru/content/metodicheskie-ukazaniya-dlya-vypolneniya-laboratornyh-rabot-po-discipline-informacionno-izmeritelnye-sistemy-i-kompleksy
Перечень ресурсов информационно-телекоммуникационной сети "Интернет"				
Э1	Ящура А.И. Система технического обслуживания и ремонта энергетического оборудования [Электронный ресурс]: справочник/ Ящура А.И.— Электрон. текстовые данные.— М.: ЭНАС, 2013.— 504 с.— Режим доступа: http://www.iprbookshop.ru/17814 .			
Э2	Кубрин С.С. Автоматическая информационная система [Электронный ресурс]: учебное пособие/ Кубрин С.С., Кучерин В.Н., Иванов И.М.— Электрон. текстовые данные.— М.: Московская государственная академия водного транспорта, 2015.— 95 с.— Режим доступа: http://www.iprbookshop.ru/47922 .			
Э3	Назарычев А.Н. Справочник инженера по наладке, совершенствованию технологии и эксплуатации электрических станций и сетей [Электронный ресурс]/ Назарычев А.Н., Андреев Д.А.,Таджибаев А.И.— Электрон. текстовые данные.— Вологда: Инфра-Инженерия, 2006.— 928 с.— Режим доступа:			
Э4	Алиев И.И. Автоматизированный электропривод тепловых сетей [Электронный ресурс]: методические указания к лабораторным работам для студентов направления подготовки 140400.62 Электроэнергетика и электротехника всех форм обучения/ Алиев И.И.— Электрон. текстовые данные.— Черкесск: Северо-Кавказская государственная гуманитарно-технологическая академия, 2013.— 28 с.— Режим доступа:			
Перечень программного обеспечения				
	Microsoft Windows			
	Microsoft Office Word			
	Microsoft Office Excel			
	Microsoft Office PowerPoint			
Перечень информационных справочных систем				
	Профессиональные базы данных Системы «Техэксперт». Режим доступа: https://tech.company-dis.ru .			
	КонсультантПлюс. Режим доступа: www.consultant.ru .			
	Международные базы данных			
	Scopus . Режим доступа: www.scopus.com .			
	Web of Science. Режим доступа: apps.webofknowledge.com .			

МЕТОДИЧЕСКИЕ УКАЗАНИЯ

для организации самостоятельной работы
по дисциплине «Основы технического дизайна»
для студентов направления подготовки

43.03.01 Сервис

Направленность (профиль) Сервис энергетического оборудования и
энергоаудит



МИНИСТЕРСТВО НАУКИ И ВЫСШЕГО ОБРАЗОВАНИЯ РОССИЙСКОЙ ФЕДЕРАЦИИ
ФЕДЕРАЛЬНОЕ ГОСУДАРСТВЕННОЕ БЮДЖЕТНОЕ
ОБРАЗОВАТЕЛЬНОЕ УЧРЕЖДЕНИЕ ВЫСШЕГО ОБРАЗОВАНИЯ
«ДОНСКОЙ ГОСУДАРСТВЕННЫЙ ТЕХНИЧЕСКИЙ УНИВЕРСИТЕТ»
Технологический институт сервиса (филиал) ДГТУ в г. Ставрополе
(ТИС (филиал) ДГТУ в г. Ставрополе)

МЕТОДИЧЕСКИЕ УКАЗАНИЯ

по выполнению практических работ
по дисциплине «Обследование энергообеспечения (аудит)»
для студентов направления подготовки
43.03.01 Сервис
Направленность (профиль) Сервис профиль «Сервис
энергетического оборудования и энергоаудит»

Методические указания по дисциплине «Обследование энергообеспечения (аудит)» содержат задания для студентов, необходимые для практических занятий.

Проработка предложенных заданий позволит студентам приобрести необходимые знания в области изучаемой дисциплины.

Предназначены для студентов направления подготовки 43.03.01 Сервис, направленность (профиль) Сервис профиль «Сервис энергетического оборудования и энергоаудит»

Содержание

ВВЕДЕНИЕ.....	4
Практическое занятие 1 Измерения в электроснабжении при эксплуатации и аудите.....	4
Практическое занятие 2 Расчет тепловых потерь жилых зданий через ограждающие конструкции .5	
Практическое занятие 3 Расчет тепловых потерь жилых зданий через кровлю	5
Практическое занятие 4 Задачи измерительных систем энергетического оборудования. Принципы и методы работы аналого-цифрового преобразователя (АЦП).	5
СПИСОК РЕКОМЕНДУЕМЫХ ИНФОРМАЦИОННЫХ ИСТОЧНИКОВ.....	5

ВВЕДЕНИЕ

При изучении курса наряду с овладением студентами теоретическими положениями уделяется внимание приобретению практических навыков, с тем, чтобы они смогли успешно применять их в своей последующей работе.

Основной целью образования по дисциплине является освоение основных положений о **обследовании энергообеспечения** и использование в профессиональной деятельности приобретенную совокупность знаний, умений и навыков для профессиональной деятельности..

Применение метода системного анализа к изучению данной дисциплины определяет следующие его задачи: изучение технических проблем в исторической перспективе, расширение знания студентов в области экономики, развитие способности студентов к пониманию и критическому осмыслению проблем современности, обсуждаемых в средствах массовой информации, экономической литературе, а также приобретение навыков последовательно и грамотно излагать свои мысли в устной и письменной форме.

В результате освоения данной дисциплины формируются следующие компетенции у обучающегося:

ПК-5.1: Использует методы диагностики для конкретных объектов сервиса;

ПК-5.3: Применяет методики экспертизы объектов сервиса

Изучив данный курс, студент должен:

Знать:

- о нормативной базе в области инфраструктуры ЖКХ;
- о структуре жилищного и коммунального хозяйства;
- об особенностях формирования и функционирования жилищного и коммунального
- о правилах обслуживания систем жилищного и коммунального хозяйства;

Уметь:

Использовать расчётные и инструментальные данные обследования для оценки состояния объекта.

Владеть:

выбора оптимального варианта теплоснабжения и электроснабжения объектов ЖКХ; оптимального сочетания элементов технических систем по основным параметрам; использования приборов и систем учета потребленных энергоресурсов.

Реализация компетентностного подхода предусматривает широкое использование в учебном процессе активных и интерактивных форм проведения занятий (разбор конкретных ситуаций, собеседование) в сочетании с внеаудиторной работой с целью формирования и развития профессиональных навыков специалистов.

Лекционный курс является базой для последующего получения обучающимися практических навыков, которые приобретаются на практических занятиях, проводимых в активных формах: деловые игры; ситуационные семинары. Методика проведения практических занятий и их содержание продиктованы стремлением как можно эффективнее развивать у студентов мышление и интуицию, необходимые современному специалисту. Активные формы семинаров открывают большие возможности для проверки усвоения теоретического и практического материала.

Практическое занятие 1 Измерения в электроснабжении при эксплуатации и аудите

Цель занятия заключается в формировании у студентов профессиональной компетенции: ПК-5.1;ПК-5.3

Вопросы для обсуждения

1. Теоретические и практические аспекты энергосбережения и энергетической эффективности
2. Государственная политика энергосбережения и повышения энергетической эффективности энергосервисные контракты
3. Организационно-правовое и финансовое обеспечение в области энергосбережения и повышения энергоэффективности
4. Оценка эффективности использования различных видов энергоресурсов
5. Оценка энергоэффективности энергопотребляющего оборудования и мероприятий по энергосбережению

Практическое занятие 2 Расчет тепловых потерь жилых зданий через ограждающие конструкции

Цель занятия заключается в формировании у студентов профессиональной компетенции: ПК-5.1;ПК-5.3

Вопросы для обсуждения

13. Нормативные методы расчета тепловых нагрузок на вентиляцию и тепловыделения жилых зданий.
14. Характеристика схем абонентских вводов открытых систем теплоснабжения. Введение в управление энергетическими системами.
15. Основные понятия и определения.
16. Показатели и критерии оценки работоспособности систем .
17. Модели основных функций обследования систем
18. Организационная структура систем

Практическое занятие 3 Расчет тепловых потерь жилых зданий через кровлю

Цель занятия заключается в формировании у студентов профессиональной компетенции: ПК-5.1;ПК-5.3

Вопросы для обсуждения

19. Модели систем жизнеобеспечения
20. Методы обследования систем
21. Инновационный подход при управлении и совершенствовании систем.
22. Учет факторов риска при анализе инвестиционных процессов в системе.
23. Методы принятия управленческих решений в.
24. Автоматизация управления в сложных системах.
25. Информационные системы при обследовании объектов.

Практическое занятие 4 Задачи измерительных систем энергетического оборудования. Принципы и методы работы аналого-цифрового преобразователя (АЦП).

Цель занятия заключается в формировании у студентов профессиональной компетенции: ПК-5.1;ПК-5.3

Вопросы для обсуждения

5. Оценка энергоэффективности энергопотребляющего оборудования и мероприятий по энергосбережению
6. Энергообследование предприятия
7. Основные энергосберегающие мероприятия
8. Организационно-технические и малозатратные мероприятия по экономии электрической энергии
9. Основы теории теплообмена.
10. Теплопроводность.

СПИСОК РЕКОМЕНДУЕМЫХ ИНФОРМАЦИОННЫХ ИСТОЧНИКОВ

6.1.1. Основная литература				
	Авторы,	Заглавие	Издательство, год	Адрес

Л1.1	Шахнин В. А.	Энергетическое обследование. Энергоаудит: Курс лекций	Москва: Интернет - Университет Информационных Технологий (ИНТУИТ), Ай Пи Эр Медиа, 2019	http://www.iprbookshop.ru/79732.html
6.1.2. Дополнительная литература				
	Авторы,	Заглавие	Издательство, год	Адрес
Л2.1	Шахнин В. А.	Энергетическое обследование. Энергоаудит	Москва: Интернет - Университет Информационных Технологий (ИНТУИТ), 2016	http://www.iprbookshop.ru/39662.html
6.1.3. Методические разработки				
	Авторы,	Заглавие	Издательство, год	Адрес
Л3.1	Митрофанов С. В., Кильметьева О. И.	Методика проведения энергоаудита: Учебное пособие	Оренбург: Оренбургский государственный университет, ЭБС АСВ, 2015	http://www.iprbookshop.ru/61374.html
6.2. Перечень ресурсов информационно-телекоммуникационной сети "Интернет"				
Э1	Семенцов С.В. Методика проведения обследований и мониторинга технического состояния зданий и сооружений с использованием передовых технологий [Электронный ресурс]: учебное пособие/ Семенцов С.В., Орехов М.М., Волков В.И.— Электрон. текстовые данные.— СПб.: Санкт-Петербургский государственный архитектурно- строительный университет, ЭБС АСВ, 2013.— 76 с.— Режим доступа: http://www.iprbookshop.ru/19009 .— ЭБС «IPRbooks»			
Э2	Техническая эксплуатация, содержание и обследование объектов недвижимости [Электронный ресурс]: учебное пособие/ — Электрон. текстовые данные.— Воронеж: Воронежский государственный архитектурно-строительный университет, ЭБС АСВ, 2013.— 109 с.— Режим доступа:			
6.3.1 Перечень программного обеспечения				
6.3.1.1	Microsoft Windows 7, Microsoft Office 2010 Professional Plus.			
6.3.2 Перечень информационных справочных систем				
6.3.2.1	Информационная справочная система КонсультантПлюс.Ставропольский край // Режим доступа: http://www.consultant.ru			

МЕТОДИЧЕСКИЕ УКАЗАНИЯ

по выполнению практических работ
по дисциплине «Обследование энергообеспечения (аудит)»
для студентов направления подготовки
43.03.01 Сервис
Направленность (профиль) Сервис профиль «Сервис
энергетического оборудования и энергоаудит»



МИНИСТЕРСТВО НАУКИ И ВЫСШЕГО ОБРАЗОВАНИЯ РОССИЙСКОЙ ФЕДЕРАЦИИ
**ФЕДЕРАЛЬНОЕ ГОСУДАРСТВЕННОЕ БЮДЖЕТНОЕ
ОБРАЗОВАТЕЛЬНОЕ УЧРЕЖДЕНИЕ ВЫСШЕГО ОБРАЗОВАНИЯ
«ДОНСКОЙ ГОСУДАРСТВЕННЫЙ ТЕХНИЧЕСКИЙ УНИВЕРСИТЕТ»**
Технологический институт сервиса (филиал) ДГТУ в г. Ставрополе
(ТИС (филиал) ДГТУ в г. Ставрополе)

МЕТОДИЧЕСКИЕ УКАЗАНИЯ

для организации самостоятельной работы
по дисциплине «Обследование энергообеспечения (аудит)»
для студентов направления подготовки
43.03.01 Сервис профиль «Сервис энергетического оборудования и энергоаудит»

Методические указания по дисциплине «Обследование энергообеспечения (аудит)» содержат задания для студентов, необходимые для организации самостоятельной работы.

Проработка предложенных заданий позволит студентам приобрести необходимые знания в области изучаемой дисциплины.

Предназначены для студентов направления подготовки 43.03.01 Сервис профиль "Сервис энергетического оборудования и энергоаудит"

СОДЕРЖАНИЕ

ВВЕДЕНИЕ	4
1. ОБЩАЯ ХАРАКТЕРИСТИКА САМОСТОЯТЕЛЬНОЙ РАБОТЫ	4
2. КОНТРОЛЬНЫЕ ТОЧКИ И ВИДЫ ОТЧЕТНОСТИ ПО НИМ	4
3. МЕТОДИЧЕСКИЕ РЕКОМЕНДАЦИИ ПО ИЗУЧЕНИЮ ТЕОРЕТИЧЕСКОГО МАТЕРИАЛА	4
4. МЕТОДИЧЕСКИЕ РЕКОМЕНДАЦИИ ПО ПОДГОТОВКЕ К ПРАКТИЧЕСКИМ ЗАНЯТИЯМ	6
5. МЕТОДИЧЕСКИЕ РЕКОМЕНДАЦИИ ПО ПОДГОТОВКЕ ДОКЛАДА	6
6. МЕТОДИЧЕСКИЕ РЕКОМЕНДАЦИИ ПО ПОДГОТОВКЕ К ТЕСТИРОВАНИЮ	8
7. МЕТОДИЧЕСКИЕ РЕКОМЕНДАЦИИ ПО ВЫПОЛНЕНИЮ КОНТРОЛЬНОЙ РАБОТЫ	9
8. МЕТОДИЧЕСКИЕ РЕКОМЕНДАЦИИ ПО ПОДГОТОВКЕ К ЗАЧЕТУ	11
9. МЕТОДИЧЕСКИЕ РЕКОМЕНДАЦИИ ПО ПОДГОТОВКЕ К ЭКЗАМЕНУ	11
СПИСОК РЕКОМЕНДУЕМЫХ ИНФОРМАЦИОННЫХ ИСТОЧНИКОВ	13

ВВЕДЕНИЕ

Цель методических указаний – оказать помощь студентам в освоении курса «Обследование энергообеспечения (аудит)».

Данные методические указания направлены на систематизированное и логически последовательное изучение общих закономерностей функционирования **обследования энергообеспечения (аудит)** с помощью обсуждения проблемных вопросов по теме, решения проблемных задач и обсуждения ситуаций, тестов, подготовки рефератов, докладов, презентаций.

Перед началом курса целесообразно ознакомиться со структурой дисциплины на основании программы, а также с последовательностью изучения тем и их объемом. С целью оптимальной самоорганизации необходимо сопоставить эту информацию с графиком занятий и выявить наиболее затратные по времени и объему темы, чтобы заранее определить для себя периоды объемных заданий.

1. ОБЩАЯ ХАРАКТЕРИСТИКА САМОСТОЯТЕЛЬНОЙ РАБОТЫ

Основной целью образования по дисциплине является освоение основных положений о возобновляемых источниках энергии и использование в профессиональной деятельности приобретенную совокупность знаний, умений и навыков для профессиональной деятельности.

Применение метода системного анализа к изучению данной дисциплины определяет следующие его задачи: изучение технических проблем в исторической перспективе, расширение знания студентов в области экономики, развитие способности студентов к пониманию и критическому осмыслению проблем современности, обсуждаемых в средствах массовой информации, экономической литературе, а также приобретение навыков последовательно и грамотно излагать свои мысли в устной и письменной форме.

В результате освоения данной дисциплины формируются следующие компетенции у обучающегося:

ПК-5.1: Использует методы диагностики для конкретных объектов сервиса

ПК-5.3: Применяет методики экспертизы объектов сервиса

Самостоятельная работа по дисциплине «Обследование энергообеспечения (аудит)» выполняется с целью получения и закрепления знаний, приобретенных при изучении теоретического материала.

2. КОНТРОЛЬНЫЕ ТОЧКИ И ВИДЫ ОТЧЕТНОСТИ ПО НИМ

Контроль качества и сроков изучения тем лекций выполняется в соответствии с учебным графиком. Оформляется в виде конспектирования текста.

Контроль качества и сроков выполнения практических заданий осуществляется в соответствии с учебным графиком. Оформляется в соответствии с заданием.

Контроль качества сдачи доклада осуществляется в соответствии с учебным графиком. Оформляется в соответствии с заданием.

Успеваемость студентов по каждой дисциплине оценивается в ходе текущего контроля и промежуточной аттестации.

3. МЕТОДИЧЕСКИЕ РЕКОМЕНДАЦИИ ПО ИЗУЧЕНИЮ ТЕОРЕТИЧЕСКОГО МАТЕРИАЛА

Изучение любого раздела или темы следует начинать с ознакомления с вопросами плана изучения темы. Теоретический материал представляет собой конспект лекций, содержащий необходимый набор утверждений и формул (без детальных подробностей),

но с подробным обоснованием их использования при решении конкретных экономических задач. При изучении материала необходимо помимо лекционных материалов использовать рекомендуемую основную и дополнительную литературу для лучшего усвоения материала.

Осваивать теорию следует в соответствии с той последовательностью, которая представлена в плане лекции. Методика работы с литературой предусматривает ведение записи прочитанного в виде плана - конспекта, опорного конспекта. Это позволит сделать знания системными, зафиксировать и закрепить их в памяти.

Для успешного освоения дисциплины, необходимо самостоятельно детально изучить представленные темы по рекомендуемым источникам информации. При подготовке к занятиям следует руководствоваться указаниями и рекомендациями преподавателя, использовать основную литературу из представленного им списка. Для наиболее глубокого освоения дисциплины рекомендуется изучать литературу, обозначенную как «дополнительная» в представленном списке в РПД.

Вопросы для подготовки к устному опросу текущего контроля (Блок 1)

1. Теоретические и практические аспекты энергосбережения и энергетической эффективности
2. Государственная политика энергосбережения и повышения энергетической эффективности энергосервисные контракты
3. Организационно-правовое и финансовое обеспечение в области энергосбережения и повышения энергоэффективности
4. Оценка эффективности использования различных видов энергоресурсов
5. Оценка энергоэффективности энергопотребляющего оборудования и мероприятий по энергосбережению
6. Энергообследование предприятия
7. Основные энергосберегающие мероприятия
8. Организационно-технические и малозатратные мероприятия по экономии электрической энергии
9. Основы теории теплообмена.
10. Нормативный метод расчета тепловых нагрузок на отопление жилых зданий.
11. Сравнительный анализ схем вводов закрытых систем теплоснабжения.
12. Задачи и принцип регулирования температуры на вводах местных систем горячего водоснабжения.
13. Теплопроводность.

Вопросы для подготовки к устному опросу текущего контроля (Блок 2)

13. Нормативные методы расчета тепловых нагрузок на вентиляцию и тепловыделения жилых зданий.
14. Характеристика схем абонентских вводов открытых систем теплоснабжения. Введение в управление энергетическими системами.
15. Основные понятия и определения.
16. Показатели и критерии оценки работоспособности систем .
17. Модели основных функций обследования систем
18. Организационная структура систем
19. Модели систем жизнеобеспечения
20. Методы обследования систем
21. Инновационный подход при управлении и совершенствовании систем.
22. Учет факторов риска при анализе инвестиционных процессов в системе.
23. Методы принятия управленческих решений в.
24. Автоматизация управления в сложных системах.
25. Информационные системы при обследовании объектов.

Критерии оценки устного опроса

Полнота ответа на поставленный вопрос, умение использовать термины, приводить примеры, делать выводы.

За каждый блок в сумме обучающийся должен получить 25 баллов, из них 5 – за посещение занятий, 5 - Выполнение дополнительных заданий (доклад, статья, презентация), 10 – за выполнение тестовых заданий, 5 – за защиту лабораторных работ

Критерии получения оценки:

- результат, содержащий полный правильный ответ – максимальное количество баллов;

- результат, содержащий неполный правильный ответ (степень полноты ответа – более 60%) или ответ, содержащий незначительные неточности– 75% от максимального количества баллов;

результат, содержащий неполный правильный ответ (степень полноты ответа – от 30 до 60%) или ответ, содержащий значительные неточности -40 % от максимального количества баллов;

- результат, содержащий неполный правильный ответ (степень полноты ответа – менее 30%), неправильный ответ (ответ не по существу задания) или отсутствие ответа – 0 % от максимального количества баллов.

4. МЕТОДИЧЕСКИЕ РЕКОМЕНДАЦИИ ПО ПОДГОТОВКЕ К ПРАКТИЧЕСКИМ ЗАНЯТИЯМ

Процесс подготовки к практическим (семинарским) занятиям включает изучение нормативных документов, обязательной и дополнительной литературы по рассматриваемому вопросу.

Непосредственное проведение практического (семинарского) занятия предполагает:

- индивидуальные выступления студентов с сообщениями по какому-либо вопросу изучаемой темы;

- фронтальное обсуждение рассматриваемой проблемы, обобщения и выводы;

- решение задач и упражнений по образцу;

- решение вариантных задач и упражнений;

- решение ситуационных производственных (профессиональных) задач;

- проектирование и моделирование разных видов и компонентов профессиональной деятельности.

Процесс подготовки к практическим (семинарским) занятиям включает изучение нормативных документов, обязательной и дополнительной литературы по рассматриваемому вопросу.

5. МЕТОДИЧЕСКИЕ РЕКОМЕНДАЦИИ ПО ПОДГОТОВКЕ ДОКЛАДА

К самостоятельной работе относится написание и защита доклада в семестре. Подготовка доклада по дисциплине «Обследование энергообеспечения (аудит)» - один из основных этапов учебного процесса в обучении студентов, которым необходимо приобрести навыки самостоятельного исследования и представления его результатов. Тема выбирается студентом самостоятельно по согласованию с преподавателем.

Примерные темы доклада:

5. Оценка энергоэффективности энергопотребляющего оборудования и мероприятий по энергосбережению

6. Энергообследование предприятия

7. Основные энергосберегающие мероприятия

8. Организационно-технические и малозатратные мероприятия по экономии электрической энергии

9. Основы теории теплообмена.

10. Теплопроводность.

10. Нормативный метод расчета тепловых нагрузок на отопление жилых зданий.
11. Сравнительный анализ схем вводов закрытых систем теплоснабжения.
12. Задачи и принцип регулирования температуры на вводах местных систем горячего водоснабжения.
13. Нормативные методы расчета тепловых нагрузок на вентиляцию и тепловыделения жилых зданий.
14. Характеристика схем абонентских вводов открытых систем теплоснабжения. Введение в управление энергетическими системами.
15. Основные понятия и определения.

В результате подготовки доклада студент может выступать на конференциях и семинарах по этому вопросу.

Общие рекомендации по подготовке доклада

Доклад должен включать в себя введение, основную часть и заключение.

Во введении необходимо отразить обоснование актуальности выбранной темы, краткое описание текущего состояния проблемы. В нем студент должен указать цель и задачи работы, объект исследования, элементы новизны, введенные в процессе написания работы. Необходимо перечислить проблемы, которые должны быть решены в рамках выбранной темы.

Основная часть доклада должна содержать вопросы, предусмотренные в плане работы. В ней необходимо отразить теоретические основы, раскрывающие суть проблемы, проанализировать собранные материалы, характеризующие практическую сторону объекта исследования. Этот раздел может содержать рабочие таблицы, диаграммы (диаграммы и другие материалы).

В заключение необходимо отразить выводы и предложения, полученные в результате предыдущей работы. Они должны быть сформулированы четко и точно.

Список литературы включает в алфавитном порядке список современных законов и нормативных актов, соответствующей научной литературы, научных работ, статистических сборников и других источников, выпущенных не ранее пяти лет.

Оформление доклада и порядок защиты

Объем работы – 4-7 страниц пронумерованного компьютерного текста, шрифт, 14, интервал 1,5, поля стандартные. Иллюстрации, фотографии, рисунки, графики, которые появляются на тексте, должны быть пронумерованы.

Выполненный доклад проверяется преподавателем. Если доклад оформлен согласно предъявляемым требованиям, то работа допускается к защите, о чем преподавателем делаются записи на титульном листе работы. Если доклад имеет отрицательный отзыв, то документ возвращается на доработку с последующим представлением о его повторном рассмотрении.

Требуемый уровень оригинальности не менее 50%.

Доклады могут сопровождаться презентацией, отражающей основные моменты выполненного исследования.

Критерии оценки доклада

Критерий оценки реферата	Показатель	Максимальное количество баллов
1. Степень раскрытия сущности проблемы	- соответствие содержания теме реферата;	1
	- полнота и глубина раскрытия основных понятий проблемы;	1
	- умение работать с литературой, систематизировать и структурировать материал;	1
	- умение обобщать, сопоставлять различные точки зрения по рассматриваемому вопросу;	1

	- аргументировать основные положения и выводы; - умение четко и обоснованно формулировать выводы; - самостоятельность, способность к определению собственной позиции по проблеме и к практической адаптации материала	1 2
2. Соблюдение требований по оформлению	- правильность и аккуратность оформления реферата - точность в цитировании и указании источника текстового фрагмента, - соблюдение требований к объему и структуре реферата; - грамотность и культура изложения	1 1 1 1
3. Уровень защиты реферата	- доклад структурирован, раскрывает тему - даны правильные, аргументированные ответы на уточняющие вопросы - слайды представлены в логической последовательности и оформление презентации; - количество слайдов не более 10	1 2 1 1
Максимальное количество баллов		17

Для подготовки презентации к защите реферата, обучающемуся необходимо использовать PowerPoint. Количество слайдов презентации к защите реферата – не более 10.

Максимальное количество баллов, которое обучающийся может получить за подготовку реферата и презентации к нему составляет 17 баллов. Баллы учитываются в процессе проведения текущего контроля.

17 баллов – оценка «отлично»;

12-16 баллов – оценка «хорошо»;

8-11 баллов – оценка «удовлетворительно»

Менее 8 баллов – оценка «неудовлетворительно».

6. МЕТОДИЧЕСКИЕ РЕКОМЕНДАЦИИ ПО ПОДГОТОВКЕ К ТЕСТИРОВАНИЮ

Успешное выполнение тестовых заданий является необходимым условием итоговой положительной оценки в соответствии с рейтинговой системой обучения. Выполнение тестовых заданий предоставляет студентам возможность самостоятельно контролировать уровень своих знаний, обнаруживать пробелы в знаниях и принимать меры по их ликвидации. Форма изложения тестовых заданий позволяет закрепить и восстановить в памяти пройденный материал. Тестовые задания охватывают основные вопросы по дисциплине «Обследование энергообеспечения (аудит)».

У студента есть возможность выбора правильного ответа или нескольких правильных ответов из числа предложенных вариантов. Для выполнения тестовых заданий студенты должны изучить лекционный материал по теме, соответствующие разделы учебников, учебных пособий и других источников.

Контрольный тест выполняется студентами самостоятельно во время семинарских занятий.

Тестовые задания

Не предусмотрены

Критерии оценивания компетенций

Оценка «отлично» выставляется студенту, если количество правильных ответов на тестовые задания превышает 90 %.

Оценка «хорошо» выставляется студенту, если количество правильных ответов на тестовые задания превышает 70 %).

Оценка «удовлетворительно» выставляется студенту, если количество правильных ответов на тестовые задания превышает 50 %).

Оценка «неудовлетворительно» выставляется студенту, если количество правильных ответов на тестовые задания составляет менее 50 %, либо ответы заимствованы.

Оформление ответов на тесты

Ответы на тесты оформляются на студентом на отдельном листе самостоятельно. В правом углу проставляется ФИО и группа, далее следует номер теста и выбранный вариант ответа.

7. МЕТОДИЧЕСКИЕ РЕКОМЕНДАЦИИ ПО ВЫПОЛНЕНИЮ КОНТРОЛЬНОЙ РАБОТЫ

Контрольная работа, как одна из форм оценки уровня подготовки студентов, ставит своей целью закрепление теоретических знаний, полученных студентами в процессе изучения данной дисциплины, и приобретение ими навыков практического анализа особенностей функционирования организаций в современных условиях.

Выполнение контрольной работы способствует приобретению студентами навыков самостоятельной работы с первоисточниками, учебной, научной и специальной литературой, умений выделять в них главное, анализировать, обобщать, логично излагать изученный материал.

Целью написания контрольной работы является создание у студента целостного впечатления о профессиональной деятельности, что способствует выработке у студентов умения ориентироваться в законодательстве и самостоятельно принимать решения по практическим ситуациям; закрепить знания, полученные в результате самостоятельной работы над учебным материалом.

К выполнению контрольной работы студенты приступают только после усвоения всех тем программы. Контрольная работа является отчетом о самостоятельной работе студента.

Контрольная работа представляет собой сквозное занятие по основным темам курса по вариантам и включает в себя следующие разделы:

1. Теоретические и практические аспекты энергосбережения и энергетической эффективности
2. Государственная политика энергосбережения и повышения энергетической эффективности энергосервисные контракты
3. Организационно-правовое и финансовое обеспечение в области энергосбережения и повышения энергоэффективности
4. Оценка эффективности использования различных видов энергоресурсов
5. Оценка энергоэффективности энергопотребляющего оборудования и мероприятий по энергосбережению
6. Энергообследование предприятия
7. Основные энергосберегающие мероприятия
8. Организационно-технические и малозатратные мероприятия по экономии электрической энергии
9. Основы теории теплообмена.
10. Нормативный метод расчета тепловых нагрузок на отопление жилых зданий.
11. Сравнительный анализ схем вводов закрытых систем теплоснабжения.

12. Задачи и принцип регулирования температуры на вводах местных систем горячего водоснабжения.

13. Теплопроводность.

Задание по вариантам представлено в Приложении А

Оформление контрольной работы и порядок защиты

Контрольная работа должна иметь титульный лист, план работы, непосредственно текст (условие задач и решение).

Контрольная работа должна быть аккуратно оформлена (формат А4, машинописный текст, размер левого поля 20 мм, правого – 10 мм, верхнего – 20 мм, нижнего – 20 мм, отступ красной строки 1,5, межстрочный интервал 1,5, шрифт 14, TimesNewRoman), иметь нумерацию страниц и список использованных источников, в котором указываются все использованные литературные источники, расположенные в алфавитном порядке и пронумерованные.

Контрольная работа представляется на проверку преподавателю, далее осуществляется защита в виде собеседования.

Критерии оценивания контрольной работы

Уровень качества письменной контрольной работы студента определяется с использованием следующей системы оценок:

Таблица 6 - Критерии оценки контрольной работы

Критерии оценки	Максимальное количество баллов
выполнение заданий	
1	3
2	3
3	3
4	3
5	3
6	2
Максимальное количество баллов	17

По результатам устного опроса по контрольной работе обучающемуся выставляется оценка «зачтено», или «не зачтено».

Оценка «зачтено» выставляется обучающемуся, если:

- обучающийся знает и воспроизводит основные положения дисциплины в соответствии с заданием, применяет их для выполнения типового задания, в котором очевиден способ решения;

- обучающийся демонстрирует базовые знания, умения и навыки, примененные при выполнении заданий контрольной работы;

- у обучающегося не имеется затруднений в использовании научно-понятийного аппарата в терминологии курса, а если затруднения имеются, то они незначительные;

- на дополнительные вопросы преподавателя обучающийся дал правильные или частично правильные ответы.

Компетенция(-и) или ее (их) часть(-и) сформированы на базовом уровне (уровень 1) (см. табл.).

Оценка «не зачтено» ставится обучающемуся, если:

- обучающийся имеет представление о содержании дисциплины, но не знает основные положения (темы, раздела, закона и т.д.), к которому относится задание, не способен выполнить задание с очевидным решением, не владеет навыками в области изучаемой дисциплины;

- обучающийся не демонстрирует базовые знания, умения и навыки, необходимые для выполнения заданий контрольной работы;

- в процессе ответа по теоретическому и практическому материалу, содержащемуся в вопросах контрольной работы, допущены принципиальные ошибки при изложении материала.

Компетенция(-и) или ее (их) часть(-и) не сформированы.

Контрольная работа, признанная не отвечающей предъявляемым требованиям, возвращается студенту для доработки, при этом указываются ее недостатки и даются рекомендации для их устранения. Студенту предлагается с учетом замечаний преподавателя вторично представить контрольную работу вместе с первой работой.

8. МЕТОДИЧЕСКИЕ РЕКОМЕНДАЦИИ ПО ПОДГОТОВКЕ К ЗАЧЕТУ

Данный вид отчетности рабочей программой дисциплины (модуля) не предусмотрен.

Процедура зачета (дифференцированного зачета) как отдельное контрольное мероприятие проводится по следующим вопросам.

1.....

Зачет выставляется по результатам работы в семестре, при сдаче всех контрольных точек, предусмотренных текущим контролем успеваемости.

9. МЕТОДИЧЕСКИЕ РЕКОМЕНДАЦИИ ПО ПОДГОТОВКЕ К ЭКЗАМЕНУ

Промежуточная аттестация в форме экзамена предусматривает проведение обязательной экзаменационной процедуры. Перед экзаменом студенту необходимо полностью выполнить все задания к практическим занятиям, подготовить и защитить самостоятельную работу. При наличии задолженности по текущей аттестации по данной дисциплине студент к экзамену не допускается. Экзамен по дисциплине предусмотрен в устной форме по билетам.

Вопросы для экзамена:

1. Теоретические и практические аспекты энергосбережения и энергетической эффективности
2. Государственная политика энергосбережения и повышения энергетической эффективности энергосервисные контракты
3. Организационно-правовое и финансовое обеспечение в области энергосбережения и повышения энергоэффективности
4. Оценка эффективности использования различных видов энергоресурсов
5. Оценка энергоэффективности энергопотребляющего оборудования и мероприятий по энергосбережению
6. Энергообследование предприятия
7. Основные энергосберегающие мероприятия
8. Организационно-технические и малозатратные мероприятия по экономии электрической энергии
9. Основы теории теплообмена.
10. Теплопроводность.
10. Нормативный метод расчета тепловых нагрузок на отопление жилых зданий.
11. Сравнительный анализ схем вводов закрытых систем теплоснабжения.
12. Задачи и принцип регулирования температуры на вводах местных систем горячего водоснабжения.
13. Нормативные методы расчета тепловых нагрузок на вентиляцию и тепловыделения жилых зданий.
14. Характеристика схем абонентских вводов открытых систем теплоснабжения. Введение в управление энергетическими системами.
15. Основные понятия и определения.
16. Показатели и критерии оценки работоспособности систем .
17. Модели основных функций обследования систем

18. Организационная структура систем
19. Модели систем жизнеобеспечения
20. Методы обследования систем
21. Инновационный подход при управлении и совершенствовании систем.
22. Учет факторов риска при анализе инвестиционных процессов в системе.
23. Методы принятия управленческих решений в.
24. Автоматизация управления в сложных системах.
25. Информационные системы при обследовании объектов.

Порядок и критерии оценивания

Экзамен является формой оценки качества освоения обучающимся образовательной программы по дисциплине. Проверка качества подготовки студентов на экзаменах заканчивается выставлением отметок по принятой пятибалльной шкале (см. п.1.2) (оценка «отлично», «хорошо», «удовлетворительно» или «неудовлетворительно»).

Распределение баллов по экзамену (промежуточная аттестация)

Вид учебных работ по дисциплине	Промежуточная аттестация	
	Оценка, баллы	Критерии оценки
Устный ответ на экзамене	Оценка «отлично» - 40 баллов	1) полно и аргументировано отвечает по содержанию вопроса; 2) обнаруживает понимание материала, может обосновать свои суждения, применить знания на практике, привести необходимые примеры; 3) излагает материал последовательно и правильно, с соблюдением исторической и хронологической последовательности. Компетенция (и) или ее часть сформирована
	Оценка «хорошо» - 30 - 39 баллов	ответ, удовлетворяющий тем же требованиям, что и для оценки «5», но допускает 1-2 ошибки, которые сам же исправляет. Компетенция и (или) ее часть сформирована на 2 уровне.
	Оценка «удовлетворительно» - 15 - 29 баллов	1) излагает материал неполно и допускает неточности в определении понятий или формулировке правил; 2) не умеет достаточно глубоко и доказательно обосновать свои суждения и привести свои примеры; 3) излагает материал непоследовательно и допускает ошибки. Компетенция и (или) ее часть сформирована на 1 уровне.
	Оценка «неудовлетворительно» - 0 - 14 баллов	1) студент обнаруживает незнание ответа на соответствующий вопрос; 2) допускает ошибки в формулировке определений и правил, искажающие их смысл; 3) беспорядочно и неуверенно излагает материал;

		4) на дополнительные вопросы преподавателя обучающийся не дает правильные ответы. Компетенция и (или) ее часть не сформирована.
Решение экзаменационной задачи	10 баллов	Задача решена, сделан вывод
	0 баллов	Задача нерешена
Максимальная сумма баллов промежуточной аттестации - 50		

СПИСОК РЕКОМЕНДУЕМЫХ ИНФОРМАЦИОННЫХ ИСТОЧНИКОВ

6.1.1. Основная литература				
	Авторы,	Заглавие	Издательство, год	Адрес
Л1.1	Шахнин В. А.	Энергетическое обследование. Энергоаудит: Курс лекций	Москва: Интернет - Университет Информационных Технологий (ИНТУИТ) Ай	http://www.iprbookshop.ru/79732.html
6.1.2. Дополнительная литература				
	Авторы,	Заглавие	Издательство, год	Адрес
Л2.1	Шахнин В. А.	Энергетическое обследование. Энергоаудит	Москва: Интернет - Университет Информационных	http://www.iprbookshop.ru/39662.html
6.1.3. Методические разработки				
	Авторы,	Заглавие	Издательство, год	Адрес
Л3.1	Митрофанов С. В., Кильметьева О. И.	Методика проведения энергоаудита: Учебное пособие	Оренбург: Оренбургский государственный университет, ЭБС	http://www.iprbookshop.ru/61374.html
6.2. Перечень ресурсов информационно-телекоммуникационной сети "Интернет"				

Э1	Семенцов С.В. Методика проведения обследований и мониторинга технического состояния зданий и сооружений с использованием передовых технологий [Электронный ресурс]: учебное пособие/ Семенцов С.В., Орехов М.М., Волков В.И.— Электрон. текстовые данные.— СПб.: Санкт-Петербургский
Э2	Техническая эксплуатация, содержание и обследование объектов недвижимости [Электронный ресурс]: учебное пособие/ — Электрон. текстовые данные.—
6.3.1 Перечень программного обеспечения	
6.3.1.1	Microsoft Windows 7, Microsoft Office 2010 Professional Plus.
6.3.2 Перечень информационных справочных систем	
6.3.2.1	Информационная справочная система КонсультантПлюс.Ставропольский край // Режим доступа: http://www.consultant.ru

МЕТОДИЧЕСКИЕ УКАЗАНИЯ

для организации самостоятельной работы

по дисциплине «Обследование энергообеспечения (аудит)»
для студентов направления подготовки
43.03.01 Сервис профиль «Сервис энергетического оборудования и энергоаудит»
Направленность (профиль) Управление промышленной безопасностью и охрана труда



МИНИСТЕРСТВО НАУКИ И ВЫСШЕГО ОБРАЗОВАНИЯ РОССИЙСКОЙ ФЕДЕРАЦИИ
ФЕДЕРАЛЬНОЕ ГОСУДАРСТВЕННОЕ БЮДЖЕТНОЕ
ОБРАЗОВАТЕЛЬНОЕ УЧРЕЖДЕНИЕ ВЫСШЕГО ОБРАЗОВАНИЯ
«ДОНСКОЙ ГОСУДАРСТВЕННЫЙ ТЕХНИЧЕСКИЙ УНИВЕРСИТЕТ»
Технологический институт сервиса (филиал) ДГТУ в г. Ставрополе
(ТИС (филиал) ДГТУ в г. Ставрополе)

МЕТОДИЧЕСКИЕ УКАЗАНИЯ

по выполнению курсовых работ (проектов)
по дисциплине «Обследование энергообеспечения (аудит)»
для студентов направления подготовки
43.03.01 Сервис
Направленность (профиль) Сервис профиль «Сервис
энергетического оборудования и энергоаудит»

Содержание

Введение

Цель, задачи и реализуемые компетенции

Формулировка задания

Структура работы

Общие требования к написанию и оформлению работы

Последовательность выполнения задания

Критерии оценивания работы

Порядок защиты работы

Список рекомендуемых информационных источников

Введение

В настоящих методических указаниях представлена методика написания курсовой работы по дисциплине «Обследование энергообеспечения (аудит)» для студентов, направления 43.03.01 Сервис профиль «Сервис энергетического оборудования и энергоаудит». Методические указания по проведению к курсовой работе разработаны в соответствии с рабочей программой учебной дисциплины.

Курсовая работа позволяет развить творческий потенциал студентов и подготовить их к выполнению выпускной квалификационной работы. Главное назначение курсовой работы по дисциплине «Обследование энергообеспечения (аудит)» состоит в подготовке студентов к самостоятельному выполнению исследовательской работы, связанной с проблемами в области экономики.

Цель, задачи и реализуемые компетенции

Написание курсовой работы - составная часть учебного процесса, предполагающая самостоятельную работу студента. Цели и задачи курсовой работы разнообразны: научная, познавательная, учебная, методическая. Данные цели проявляются через следующие конкретные задачи курсовой работы:

- систематизация, закрепление и расширение теоретических знаний, полученных на лекциях и семинарах по экономической безопасности;
- привитие навыков самостоятельной работы по подбору литературы, работы с научной литературой;
- умение самостоятельно систематизировать и изложить знания, полученные в процессе самостоятельного изучения литературы;
- привитие навыков научно-исследовательской работы, использование анализа и самостоятельных выводов по экономическим проблемам;
- углубленное изучение наиболее актуальных экономических проблем, уяснение связи теории с практикой в обеспечении экономической безопасности.

В результате освоения данной дисциплины формируются следующие компетенции у обучающегося:

ПК-5.1: Использует методы диагностики для конкретных объектов сервиса ;

ПК-5.3: Применяет методики экспертизы объектов сервиса.

Курсовая работа должна свидетельствовать о способности автора к систематизации и расширению полученных теоретических знаний, о владении практическими навыками по дисциплине «Обследование

энергообеспечения (аудит)», о сформированности компетенций при решении поставленных в работе задач.

Курсовая работа должна привить студенту навыки творческого изучения и решения профессиональных задач.

Проведенное исследование может касаться чисто теоретической проблемы или ориентироваться на решение практических задач, связанных с дальнейшей профессиональной деятельностью студента.

Формулировка задания

Во **введении** обосновывается актуальность темы и ее практическая значимость, выделяются цели и задачи курсовой работы.

Здесь же оговаривается объект исследования, круг исследуемых вопросов, обозначается фактический материал, на котором строится исследование. Введение содержит описание применяемых методов исследования и т.п.

Первая глава, как правило, носит теоретический характер. В ней освещается история исследуемого вопроса, существующий в литературе дискуссионный материал, должна быть рассмотрена законодательная и нормативная база.

При осмыслении литературной дискуссии студент должен не только отразить имеющиеся в литературе точки зрения, но и обозначить и аргументировать свою позицию по рассматриваемому вопросу. Представить по возможности имеющийся зарубежный опыт решения проблемы.

Во **второй главе** студент анализирует статистический материал, который служит базой для выводов и предложений студента.

Недопустимо простое пересказывание существующих методик, специальной литературы, учебников. Студент должен творчески подойти к рассматриваемому вопросу и обосновать свою точку зрения.

В **третьей главе** на базе исследования, проведенного в предыдущих главах, приводятся конкретные решения задачи, предлагаемые студентом. Основная часть предложений должна быть связана с обеспечением экономической безопасности организации, либо ее составляющих (например, финансовой безопасности организации), либо с нейтрализацией возможных угроз экономической безопасности.

Предлагаемые решения должны сопровождаться иллюстративным материалом (графики, диаграммы, расчеты и т.п.).

Особое внимание следует уделить последствиям внедрения предложений студента на практику соответствующей деятельности, на изменение соответствующих экономических показателей деятельности предприятия в случае осуществления им мероприятий, предложенных студентом.

Все выводы и рекомендации, предлагаемые в работе, должны быть обоснованы и аргументированы.

В заключении кратко упоминаются основные этапы исследования, отражаются основные результаты, полученные студентом, требуется сформулировать основные выводы и рекомендации об эффективности производства и мероприятий, направленных на обеспечение экономической безопасности организации.

Структура работы

Независимо от избранной темы рекомендуется придерживаться приведенной ниже структуры курсовой работы:

Титульный лист.

Содержание.

Задание.

Введение.

Основной текст работы.

Расчетная часть

Заключение.

Список использованных источников.

Приложения.

Основной текст работы должен состоять из введения, трех глав и заключения. Каждая глава разбивается на два-три параграфа.

Дальнейшее дробление глав и параграфов не допускается.

Объем дипломной работы студента должен составлять 35-50

страниц текста, набранного на компьютере (без учета приложений).

Примерный объем структурных частей дипломной работы (в процентах к общему объему основного текста):

- введение -5%,
- основная часть - 50%,
- расчетная часть - 40%,
- заключение - 5%.

Общие требования к написанию и оформлению работы

Текст работы должен быть машинописным на одной стороне белой бумаги формата А4 (210x290 мм). Поля должны оставаться по всем четырем сторонам листа. Размер левого поля - 30 мм, правого - 10 мм, верхнего и нижнего полей - 20 мм.

Шрифт принтера должен быть четким, черного цвета. При выполнении работы на компьютере (в текстовом редакторе WORD) необходимо установить следующие параметры:

- шрифт Times New Roman, размер шрифта 14;
- выравнивание по ширине, первая строка равна отступ 1,25 см, межстрочный интервал – 1,5 (при этом отступ справа/слева и интервал перед/после равны нулю).

Работа должна быть сброшюрована.

Фамилии, названия учреждений, организаций, фирм, название изделий и другие имена собственные в работе приводятся на языке оригинала.

Все страницы работы, включая иллюстрации и приложения, нумеруются по порядку без пропусков и повторений арабскими цифрами. Первой страницей считается титульный лист, на котором нумерация страниц не ставится. Номер страницы представляют в центре нижней части листа без точки.

Главы должны иметь порядковые номера в пределах всей работы, обозначенные арабскими цифрами без точки.

Каждый структурный элемент, в том числе главу работы необходимо начинать с нового листа (страницы). Название каждой главы записывают по центру прописными буквами с новой страницы без переносов, без точки в конце, не подчеркивая.

Название пункта, подпункта записывают с абзацного отступа 1,25, выравнивая по ширине. Заголовки подпунктов следует печатать с прописной буквы без точки в конце, не подчеркивая.

Расстояние между заголовками главы и пункта, подпункта - 1 свободная строка. Расстояние между заголовками и текстом – 1 свободная строка, между текстом и заголовком следующего пункта, подпункта – 2 свободные строки.

Формулы, за исключением формул, помещаемых в приложении, должны нумероваться сквозной нумерацией арабскими цифрами, которые записывают на уровне формулы справа в круглых скобках.

Ссылки в тексте на порядковые номера формул дают в скобках, например, ... в формулах (5, 6).

$$p = \frac{(чп_0 - \overline{чп}) * \gamma(z) + \sqrt{Dчп} * \beta(z)}{чп} * 100, \quad (5)$$

$$z = \frac{(чп_0 - \overline{чп})}{\sqrt{Dчп}}, \quad (6)$$

где p - риск инвестиционного проекта;

$чп_0$ - планируемая величина чистой прибыли, руб.;

$\overline{чп}$ - среднее значение чистой прибыли при различных вариантах, руб.;

$Dчп$ - дисперсия чистой прибыли;

$\gamma(z)$ - функция Лапласа;

$\beta(z)$ - функция Гаусса.

Таблицы применяют для лучшей наглядности и удобства сравнения показателей. Название таблицы, при его наличии, должно отражать ее

содержание, быть точным, кратким. Таблицы, за исключением таблиц приложений, следует нумеровать арабскими цифрами сквозной нумерацией.

Таблица _____ - _____
 номер тире Название таблицы с большой буквы (точка в конце не ставится)

1	2	3	4

На все таблицы документа должны быть приведены ссылки в тексте документа, при ссылке следует писать слово «таблица» с указанием ее номера.

Иллюстрации, при необходимости, могут иметь наименование и пояснительные данные (подрисуночный текст). Слово «Рисунок» и наименование помещают после пояснительных данных и располагают следующим образом (рисунок 1).

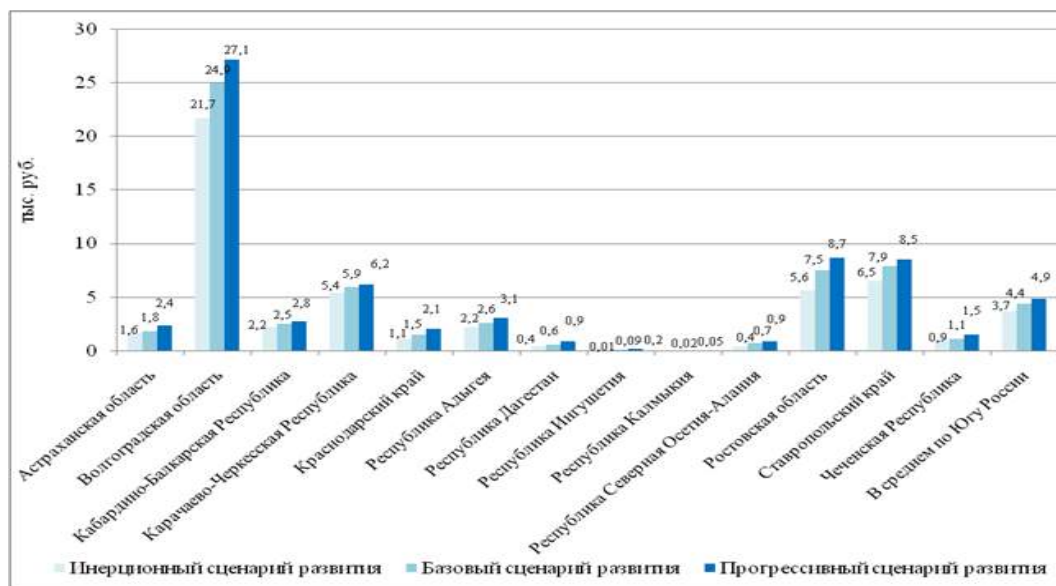


Рисунок 6.1 – Прогнозный выпуск инновационной продукции на душу населения в регионах Юга России в 2020 году, тыс. руб.

Приложения обозначают заглавными буквами русского алфавита, начиная с А, за исключением букв Ё, З, Й, О, Ч, Ь, Ы, Ъ.

Наличие списка литературы обязательно, сноски на литературу – в квадратных скобках.

Последовательность выполнения задания

Тематика курсовых работ разрабатывается преподавателем кафедры. Тема выбирается студентом согласно номеру в списке в группе. Студенту

предоставляется право предложения своей тематики с необходимым обоснованием целесообразности ее разработки (Приложение А).

Вариант расчетной части определяется по первой букве фамилии студента (Таблица 1).

Таблица 1 - Варианты расчетной части курсовой работы

ВАРИАНТ	Начальная буква фамилии студента
1	А, Ю, Я, Е, Ж,
2	Б, Э, М, З, И, Ф,
3	В, Р, Ц, Д, Ш, Ч,
4	Г, П, Щ, Л, С,
5	Н, Т, О, К, У, Х.

Преподаватель призван оказывать научно-методическую помощь студенту при самостоятельном решении им научных и практических вопросов в творческой работе, связанной с поиском новых идей. Однако за результаты проделанной работы отвечает автор-студент.

Процесс выполнения курсовой работы имеет следующие этапы

- выбор темы;
- подбор и изучение литературы по теме исследования;
- сбор информации;
- обработка информации;
- составление плана курсовой работы;
- разработка программы исследования по разделам;
- составление инструментария (макетов таблиц);
- написание чернового варианта работы;
- редактирование и оформление работы в соответствии с требованиями;
- сдача курсовой работы на проверку;
- изучение замечаний и их доработка;
- защита курсовой работы.

Для успешного выполнения и защиты курсовой работы следует учесть следующие положения:

- курсовая работа выполняется в течение изучения курса дисциплины;
- преподавателю на проверку курсовой работы требуется десять дней;
- работа над замечаниями требует от 2 до 10 дней.

После проверки работы преподаватель сообщает дату ее защиты.

Курсовая работа, считается допущенной к защите, если она представлена в завершённом виде, подписана автором и имеет отметку преподавателя о ее допуске к защите.

Критерии оценивания работы

Оценка по защите курсовой работы определяется оценками: «отлично», «хорошо», «удовлетворительно», «неудовлетворительно».

Оценка «отлично» выставляется при условии, что:

- работа выполнена самостоятельно, носит творческий характер, возможно содержание элементов научной новизны;
- собран, обобщен и проанализирован достаточный объем литературных источников;
- при написании и защите работы студентом дневного отделения продемонстрирован высокий уровень развития общекультурных и профессиональных компетенций, теоретические знания и наличие практических навыков;
- работа хорошо оформлена и своевременно представлена на кафедру, полностью соответствует требованиям, предъявляемым к содержанию и оформлению курсовых работ;
- на защите освещены все вопросы исследования, ответы студента на вопросы профессионально грамотны, исчерпывающие, результаты исследования подкреплены статистическими критериями;

Оценка «хорошо» ставится, если:

- тема работы раскрыта, однако выводы и рекомендации не всегда оригинальны и / или не имеют практической значимости, есть неточности при освещении отдельных вопросов темы;
- собран, обобщен и проанализирован необходимый объем психологической литературы, но не по всем аспектам исследуемой темы сделаны выводы и обоснованы практические рекомендации;
- при написании и защите работы студентом продемонстрирован средний уровень развития общекультурных и профессиональных компетенций, наличие теоретических знаний и достаточных практических навыков;
- работа своевременно представлена на кафедру, есть отдельные недостатки в ее оформлении;
- в процессе защиты работы были неполные ответы на вопросы.

Оценка «удовлетворительно» ставится, когда:

- тема работы раскрыта частично, но в основном правильно, допущено поверхностное изложение отдельных вопросов темы;
- в работе недостаточно полно была использована психологическая литература, выводы и практические рекомендации не отражали в достаточной степени содержание работы;
- при написании и защите работы студентом продемонстрирован удовлетворительный уровень развития общекультурных и профессиональных компетенций, поверхностный уровень теоретических знаний и практических навыков;
- работа своевременно представлена на кафедру, однако не в полном объеме по содержанию и / или оформлению соответствует предъявляемым требованиям;

- в процессе защиты выпускник недостаточно полно изложил основные положения работы, испытывал затруднения при ответах на вопросы.

Оценка «неудовлетворительно» ставится, если:

- содержание работы не раскрывает тему, вопросы изложены бессистемно и поверхностно, нет анализа практического материала, основные положения и рекомендации не имеют обоснования;

- работа не оригинальна, основана на компиляции публикаций по теме;

- при написании и защите работы студентом продемонстрирован неудовлетворительный уровень развития общекультурных и профессиональных компетенций;

- работа несвоевременно представлена на кафедру, не в полном объеме по содержанию и оформлению соответствует предъявляемым требованиям;

- на защите студент дневного отделения показал поверхностные знания по исследуемой теме, отсутствие представлений об актуальных проблемах по теме работы, плохо отвечал на вопросы.

Руководитель имеет право рекомендовать лучшие работы для использования в учебном процессе и для внедрения их в практику. В тех случаях, когда работа признается неудовлетворительной, заведующий кафедрой устанавливает, может ли студент представить ее к повторной защите с доработкой или же обязан разработать новую тему, которую рекомендует кафедра.

В случае заимствования работы у других студентов и в случае несоответствия работы предъявляемым требованиям преподаватель оставляет за собой право не допускать курсовую работу к защите. В этом случае магистр обязан в течение недели представить новую курсовую работу по другому варианту, указанному преподавателем. В противном случае студент будет считаться не выполнившим курсовую работу.

Требуемый уровень оригинальности - не менее 50%.

Порядок защиты работы

Получив от научного руководителя допуск к защите, студент начинает готовиться к защите курсовой работы, т.е. демонстрации знаний темы, умения отстаивать изложенный материал, аргументировать свои выводы и предложения.

По усмотрению научного руководителя процедура защиты курсовой работы может носить характер двустороннего взаимодействия (преподаватель – студент), а может быть и публичной, проходить в студенческой группе.

На защите студент должен кратко изложить содержание своей работы, поставленные в ней проблемы, привести сведения об источниках, на основе которых она написана. Желательно сделать презентацию работы в редакторе Power Point или PDF.

Процедура защиты предполагает устную форму ответов студента на вопросы, задаваемые научным руководителем по теме курсовой работы, поэтому студент должен подготовиться к вопросам, которые могут быть заданы по теме исследования.

Если студент хорошо подготовился к защите и дал исчерпывающие ответы на вопросы, учел замечания, содержащиеся в отзыве, а также ответил и на дополнительные вопросы научного руководителя, окончательная оценка курсовой работы может быть повышена по сравнению с первоначальной (предварительной) оценкой, отраженной в отзыве. И наоборот, если в процессе защиты студент показывает слабое знание рассматриваемых в курсовой работе вопросов или не ориентируется в собственной курсовой работе, то оценка может быть снижена вплоть до неудовлетворительной.

К текущей сессии студент допускается только после получения положительной оценки за курсовую работу по данной учебной дисциплине.

СПИСОК РЕКОМЕНДУЕМЫХ ИНФОРМАЦИОННЫХ ИСТОЧНИКОВ

6.1.1. Основная литература				
	Авторы,	Заглавие	Издательство, год	Адрес
Л1.1	Шахнин В. А.	Энергетическое обследование. Энергоаудит: Курс лекций	Москва: Интернет - Университет Информационных Технологий (ИНТУИТ), Ай Пи Эр Медиа, 2019	http://www.iprbookshop.ru/79732.html
6.1.2. Дополнительная литература				
	Авторы,	Заглавие	Издательство, год	Адрес
Л2.1	Шахнин В. А.	Энергетическое обследование. Энергоаудит	Москва: Интернет - Университет Информационных Технологий (ИНТУИТ), 2016	http://www.iprbookshop.ru/39662.html
6.1.3. Методические разработки				
	Авторы,	Заглавие	Издательство, год	Адрес
Л3.1	Митрофанов С. В., Кильметьева О. И.	Методика проведения энергоаудита: Учебное пособие	Оренбург: Оренбургский государственный университет, ЭБС АСВ, 2015	http://www.iprbookshop.ru/61374.html
6.2. Перечень ресурсов информационно-телекоммуникационной сети "Интернет"				

Э1	Семенцов С.В. Методика проведения обследований и мониторинга технического состояния зданий и сооружений с использованием передовых технологий [Электронный ресурс]: учебное пособие/ Семенцов С.В., Орехов М.М., Волков В.И.— Электрон. текстовые данные.— СПб.: Санкт-Петербургский государственный архитектурно-строительный университет, ЭБС АСВ, 2013.— 76 с.— Режим доступа: http://www.iprbookshop.ru/19009 .— ЭБС «IPRbooks»
Э2	Техническая эксплуатация, содержание и обследование объектов недвижимости [Электронный ресурс]: учебное пособие/ — Электрон. текстовые данные.— Воронеж: Воронежский государственный архитектурно-строительный университет, ЭБС АСВ, 2013.— 109 с.— Режим доступа:
6.3.1 Перечень программного обеспечения	

6.3.1.1	Microsoft Windows 7, Microsoft Office 2010 Professional Plus.
6.3.2 Перечень информационных справочных систем	
6.3.2.1	Информационная справочная система КонсультантПлюс.Ставропольский край // Режим доступа: http://www.consultant.ru

Рекомендуемая тематика курсовых работ

1. Энергетическое обследование учреждения здравоохранения.
2. Энергетическое обследование учебного учреждения.
3. Энергетическое обследование административных организаций.
4. Энергетическое обследование цеха промышленного предприятия.
5. Оценка энергоэффективности энергопотребляющего оборудования и мероприятий по энергосбережению
6. Энергообследование предприятия
7. Основные энергосберегающие мероприятия
8. Организационно-технические и малозатратные мероприятия по экономии электрической энергии
9. Основы теории теплообмена.
10. Теплопроводность.
10. Нормативный метод расчета тепловых нагрузок на отопление жилых зданий.
11. Сравнительный анализ схем вводов закрытых систем теплоснабжения.
12. Задачи и принцип регулирования температуры на вводах местных систем горячего водоснабжения.
13. Нормативные методы расчета тепловых нагрузок на вентиляцию и тепловыделения жилых зданий.
14. Характеристика схем абонентских вводов открытых систем теплоснабжения. Введение в управление энергетическими системами.

Объекты и исходные данные уточняются преподавателем

МЕТОДИЧЕСКИЕ УКАЗАНИЯ

по выполнению курсовых работ (проектов)
по дисциплине «Обследование энергообеспечения (аудит)»
для студентов направления подготовки
43.03.01 Сервис
Направленность (профиль) Сервис профиль «Сервис
энергетического оборудования и энергоаудит»



МИНИСТЕРСТВО НАУКИ И ВЫСШЕГО ОБРАЗОВАНИЯ РОССИЙСКОЙ ФЕДЕРАЦИИ
ФЕДЕРАЛЬНОЕ ГОСУДАРСТВЕННОЕ БЮДЖЕТНОЕ
ОБРАЗОВАТЕЛЬНОЕ УЧРЕЖДЕНИЕ ВЫСШЕГО ОБРАЗОВАНИЯ
«ДОНСКОЙ ГОСУДАРСТВЕННЫЙ ТЕХНИЧЕСКИЙ УНИВЕРСИТЕТ»
Технологический институт сервиса (филиал) ДГТУ в г. Ставрополе
(ТИС (филиал) ДГТУ в г. Ставрополе)

МЕТОДИЧЕСКИЕ УКАЗАНИЯ

по выполнению практических работ
по дисциплине «Инновационные технологии в энергетике»
для студентов направления подготовки

43.03.01 Сервис

Направленность (профиль) Сервис энергетического оборудования и
энергоаудит

Методические указания по дисциплине «Инновационные технологии в энергетике» содержат задания для студентов, необходимые для практических занятий.

Проработка предложенных заданий позволит студентам приобрести необходимые знания в области изучаемой дисциплины.

Предназначены для студентов направления подготовки 43.03.01 Сервис, направленность (профиль) Сервис энергетического оборудования и энергоаудит

Содержание

ВВЕДЕНИЕ.....	4
Практическое занятие 1 Конструкция и работа солнечных панелей	4
Практическое занятие 2 Расчёт эффективности использования "фотовольтаики"	5
Практическое занятие 3 Конструкция ветроустановок	6
Практическое занятие 4 Тепловые насосы	7
Практическое занятие 5 Современные технологии в электроснабжении.....	8
Практическое занятие 6 Технологии "умного дома "	9
Практическое занятие 7 Ветросиловые установки	10
СПИСОК РЕКОМЕНДУЕМЫХ ИНФОРМАЦИОННЫХ ИСТОЧНИКОВ.....	11

ВВЕДЕНИЕ

При изучении курса наряду с овладением студентами теоретическими положениями уделяется внимание приобретению практических навыков, с тем, чтобы они смогли успешно применять их в своей последующей работе.

Цель изучения дисциплины – формирование профессиональных компетенций в области управления современными технологиями и инновациями, а также производственным процессом ознакомление с основными направлениями развития научно-технического прогресса в отраслях народного хозяйства, а также с современными наукоёмкими технологиями;

Применение метода системного анализа к изучению данной дисциплины определяет следующие его задачи: изучение проблем в исторической перспективе, расширение знания студентов в области сервиса, развитие способности студентов к пониманию и критическому осмыслению проблем современности, обсуждаемых в средствах массовой информации, экономической литературе, а также приобретение навыков последовательно и грамотно излагать свои мысли в устной и письменной форме

В результате освоения данной дисциплины формируются следующие компетенции у обучающегося:

ПК-5.1: Использует методы диагностики для конкретных объектов сервиса

ПК-5.3: Применяет методики экспертизы объектов сервиса

При изучении дисциплины студент должен:

Знать:

-сущность научно-технических проблем, возникающих в ходе профессиональной деятельности, и привлекать для их решения соответствующий физико-математический аппарат, вычислительные методы и компьютерные технологии

Уметь:

-применять физико-математический аппарат, теоретические, расчетные и экспериментальные методы исследований, методы математического и компьютерного моделирования в процессе профессиональной деятельности

- разрабатывать планы и программы организации инновационной деятельности научно-производственного коллектива, разрабатывать технико-экономическое обоснование инновационных разделов научно-технических проектов

Владеть:

-новыми современными методами и средствами проведения экспериментальных исследований; обрабатывать, анализировать и обобщать результаты экспериментов.

Реализация компетентностного подхода предусматривает широкое использование в учебном процессе активных и интерактивных форм проведения занятий (разбор конкретных ситуаций, собеседование) в сочетании с внеаудиторной работой с целью формирования и развития профессиональных навыков специалистов.

Лекционный курс является базой для последующего получения обучающимися практических навыков, которые приобретаются на практических занятиях, проводимых в активных формах: деловые игры; ситуационные семинары. Методика проведения практических занятий и их содержание продиктованы стремлением как можно эффективнее развивать у студентов мышление и интуицию, необходимые современному специалисту. Активные формы семинаров открывают большие возможности для проверки усвоения теоретического и практического материала.

Практическое занятие 1 Конструкция и работа солнечных панелей

Цель занятия заключается в формировании у студентов профессиональной компетенции: ПК-5.1 ПК- 5.3

Вопросы для обсуждения

- 1 Конструкция солнечной батареи.
- 2 Принцип действия солнечной батареи.
- 3 Какие материалы используются для изготовления солнечной батареи.
- 4 Как влияет освещенность на выходные характеристики солнечных батарей.
- 5 Область применения солнечных батарей.
- 6 Какие функции выполняет контроллер?
- 7 Для чего используется инвертор?
- 8 Что такое вольт-амперная характеристика фотоэлемента?
- 9 В чем отличие вольт-амперной характеристики при затенении солнечной батареи?

Практическое занятие 2 Расчёт эффективности использования "фотовольтаики"

Цель занятия заключается в формировании у студентов профессиональной компетенции: ПК-5.1 ПК- 5.3

Задание 1

Укажите правильное определение фотовольтаика.

- a. Получение электроэнергии с помощью фотоэлементов.
- b. Нагревание поверхности, поглощающей солнечные лучи, и последующее распределение и использование тепла.
- c. Тепловая машина, в которой жидкое или газообразное рабочее тело движется в замкнутом объёме, разновидность двигателя внешнего сгорания.
- d. Устройство для сбора тепловой энергии Солнца (гелиоустановка), переносимой видимым светом и ближним инфракрасным излучением.
- e. Разновидность солнечного коллектора, предназначен для производства горячей воды путём поглощения солнечного излучения, преобразования его в тепло, аккумуляции и передачи потребителю.

Задание 2

Какие утверждения являются верными, а какие нет? Аргументируйте свой ответ.

- 1 Новация – это соглашение сторон о замене одного заключенного обязательства на другое.
- 2 Инновация означает открытие.
- 3 Инновация – это нововведение.
- 4 Инновация – это процесс, направленный на реализацию результатов какого-то новшества.
- 5 Инновационная политика государства – это определение органами власти государства целей инновационной стратегии и механизма поддержки.
- 6 Инновационный потенциал – совокупность ресурсов, необходимых для осуществления инновационной деятельности.
- 7 Инновационная среда – это организации по осуществлению инновационной деятельности.
- 8 Инновационная инфраструктура включает в себя финансово-промышленные группы, научно-исследовательские институты.
- 9 Инновация выполняет внепроизводственную, инвестиционную, стимулирующую функции.
- 10 Инновации делятся на кризисные, стратегические, инновации развития.
- 11 Инновации бывают тактические и оперативные.
- 12 Инновации бывают производственно-торговые, социально-экономические, финансовые, управленческие.

13 Вид инновации – это совокупность инноваций, сведенных в единую группу по определенным признакам.

Задание 23

Финны готовятся к тому, что основным источником энергии для их экономики станет биотопливо. Это произойдет лет через 20, когда нефть и газ значительно подорожают. В Финляндии построен самый большой в мире завод по переработке биомассы и выработке энергии из биоотходов – AlholmensKraft. Производство работает на отходах деревообрабатывающей отрасли, которые собираются и упаковываются машинами Timberjack. Мощность завода – 1,3 ТВт/ч электроэнергии и 0,6 ТВт/ч тепловой энергии. Финские ученые полагают, что будущее энергетики – это производство энергии из более широкого спектра биологических отходов, а также из этанола, получаемого как естественным путем, так и искусственным. В Финляндии уже запускаются проекты по производству биотоплива. Так, ведущие финские компании FortumOil и Gas объявили о подготовке по производству дизельного топлива на основе растительного и животных жиров путем обработки их водородом.

Составьте классификационное описание данной инновации.

Практическое занятие 3 Конструкция ветроустановок

Цель занятия заключается в формировании у студентов профессиональной компетенции: ПК-5.1 ПК- 5.3

Задание

1. Укажите определение ветрогенератор.

a. Устройство для преобразования кинетической энергии ветрового потока в механическую энергию вращения ротора с последующим ее преобразованием в электрическую энергию.

b. Несколько ВЭУ, собранных в одном или нескольких местах и объединённых в единую сеть.

c. Тип ветряных электростанций, ветрогенераторы которых устанавливаются на холмах или возвышенностях.

d. Тип ветряных электростанций, ветрогенераторы которых устанавливаются на небольшом удалении от берега моря или океана.

e. Тип ветряных электростанций, ветрогенераторы которых устанавливаются в море, 10—60 километров от берега.

2. Укажите определение ветряная электростанция.

a. Несколько ВЭУ, собранных в одном или нескольких местах и объединённых в единую сеть.

b. Устройство для преобразования кинетической энергии ветрового потока в механическую энергию вращения ротора с последующим ее преобразованием в электрическую энергию.

c. Тип ветряных электростанций, ветрогенераторы которых устанавливаются на холмах или возвышенностях.

d. Тип ветряных электростанций, ветрогенераторы которых устанавливаются на небольшом удалении от берега моря или океана.

e. Тип ветряных электростанций, ветрогенераторы которых устанавливаются в море, 10—60 километров от берега.

3. Укажите определение шельфовая ветряная электростанция.

a. Тип ветряных электростанций, ветрогенераторы которых устанавливаются в море, 10—60 километров от берега

b. Устройство для преобразования кинетической энергии ветрового потока в механическую энергию вращения ротора с последующим ее преобразованием в электрическую энергию.

- с. Несколько ВЭУ, собранных в одном или нескольких местах и объединённых в единую сеть.
- д. Тип ветряных электростанций, ветрогенераторы которых устанавливаются на холмах или возвышенностях.
- е. Тип ветряных электростанций, ветрогенераторы которых устанавливаются на небольшом удалении от берега моря или океана.

Практическое занятие 4 Тепловые насосы

Цель занятия заключается в формировании у студентов профессиональной компетенции: ПК-5.1 ПК- 5.3

Задания для самостоятельной работы

1 Укажите правильное определение гелиотермальная энергетика.

- а. Нагревание поверхности, поглощающей солнечные лучи, и последующее распределение и использование тепла.
- б. Получение электроэнергии с помощью фотоэлементов.
- с. Тепловая машина, в которой жидкое или газообразное рабочее тело движется в замкнутом объёме, разновидность двигателя внешнего сгорания.
- д. Устройство для сбора тепловой энергии Солнца (гелиоустановка), переносимой видимым светом и ближним инфракрасным излучением.
- е. Разновидность солнечного коллектора, предназначен для производства горячей воды путём поглощения солнечного излучения, преобразования его в тепло, аккумуляции и передачи потребителю.

2 Верно/неверно данное утверждение:

- 2.1. Технологию можно охарактеризовать как деятельность, обеспечивающую преобразование сырья или ресурсов в конечную продукцию с заранее заданными требованиями, и как характеристику деятельности исполнителя, способ её организации и воспроизводства, т. е. как совокупность знаний, умений, и навыков.
- 2.2. Среди признаков нанотехнологий выделяют: большие объёмы производства продукции; сложность продукции и соответственно технологии; наукоемкость продукции; присутствие на мировом рынке.
- 2.3. S-образная кривая описывает этапы развития технологии: зарождение, интенсивный рост и постепенное достижение стадии полной зрелости технологического процесса или продукта.
- 2.4. Пределы развития технологии обусловлены естественными законами, на которых она основана, которые проявляются в невозможности улучшить технический уровень технологии и получить экономическую отдачу, т. е. создание различных модификаций не обеспечивает прироста эффекта, воспринимаемого потребителями.
- 2.5. Передача научно-технической продукции на некоммерческой основе осуществляется преимущественно в виде продажи патентов, лицензий на изобретения и ноу-хау.

3. Укажите правильное определение двигатель Стирлинга.

- а. Тепловая машина, в которой жидкое или газообразное рабочее тело движется в замкнутом объёме, разновидность двигателя внешнего сгорания.
- б. Получение электроэнергии с помощью фотоэлементов.
- с. Нагревание поверхности, поглощающей солнечные лучи, и последующее распределение и использование тепла.
- д. Устройство для сбора тепловой энергии Солнца (гелиоустановка), переносимой видимым светом и ближним инфракрасным излучением.

е. Разновидность солнечного коллектора, предназначен для производства горячей воды путём поглощения солнечного излучения, преобразования его в тепло, аккумуляции и передачи потребителю.

Практическое занятие 5 Современные технологии в электроснабжении.

Цель занятия заключается в формировании у студентов профессиональной компетенции: ПК-5.1 ПК- 5.3

Вопросы для повторения и дискуссий

1. Порядок проектирования электроэнергетических систем.
2. Сущность, особенности, структура и методы проектирования развития ЭЭС.
3. Виды проектных работ.
4. Стадийность проектирования и состав проектной документации.
5. Требования к объёму и содержанию всех видов работ по проектированию энергосистем. Формулировка и написание технического задания на проектирование объектов и подсистем ЭЭС.
6. Технические условия на технологическое подключение электроэнергетических объектов к электрическим сетям.
7. Порядок выдачи заданий на проектирование, согласования и утверждения проектов.
8. Средства автоматизации, используемые при проектировании и технологической подготовке производства.
9. Учёт фактора неопределённости при проектировании.
10. Многокритериальный подход при проектировании электроэнергетических систем.
11. Особенности разработки схем развития электроэнергетических систем регионов, электрических сетей, объектов электроэнергетики.
12. Нормативно-техническая документация, используемая при проектировании развития электроэнергетических систем и электрических сетей.
13. Экспертизы предлагаемых проектно-конструкторских решений и новых технологических решений в электроэнергетике.

Задания для самостоятельной работы

- 1 Верно/неверно данное утверждение:
- 1.1. Инновационная деятельность направлена на создание, воплощение и реализацию нового продукта.
 - 1.2. Термин «ноу-хау» первоначально имел смысл: «знать, как применить патент».
 - 1.3. Промышленные образцы располагаются на границе патентного и авторского прав.
Образец должен быть воспроизводимым промышленными средствами, поэтому он и называется промышленным. Если этот момент отсутствует, изделие попадает, скорее, под категорию произведений искусства, защита которых обеспечивается законодательством об авторском праве.
 - 1.4. Указание места происхождения товара это название страны, населенного пункта, местности или другого географического объекта, используемое для обозначения товара, особые свойства которого исключительно или главным образом определяются характерными для данного географического объекта природными условиями или людскими факторами, или же теми и другими одновременно.

Практическое занятие 6 Технологии "умного дома "

Цель занятия заключается в формировании у студентов профессиональной компетенции: ПК-5.1 ПК- 5.3

Задания для самостоятельной работы

Задание 1

Ознакомиться с основными понятиями системы "умный дом", заполнить таблицу.

В современных интеллектуальных зданиях системы автоматизации и управления зданиями занимают ключевое место, обеспечивая взаимосвязь всего инженерного оборудования и систем здания. Под «Умным домом» следует понимать жильё, автоматизированное для удобства и комфорта людей при помощи высокотехнологичных устройств. Такая система умеет распознавать конкретные ситуации, происходящие в помещении, и автоматически на них реагировать, причём все элементы управления связаны друг с другом и работают в едином комплексе.

По данным агентства MiDart, в "интеллектуальных зданиях" эксплуатационные расходы уменьшаются на 30%, платежи за электроэнергию также на 30%, за воду - на 41%, за тепло - на 50%, а снижение страховых рисков достигает 60%. Очевидно, что это возможность добиться не только высочайшей степени комфорта и безопасности человека, живущего в «Умном доме», но и экономии природных ресурсов и затрат.

К преимуществам «Умного дома» в первую очередь относятся: 1. Комфорт – это значит, что такая технология направлена на то, чтобы освободить жильцов дома от ежедневного «общения» с различными системами инженерных коммуникаций. В основном она сама управляет различными приборами, учитывая особенности каждого из них. Если необходимо вмешательство человека, то компьютерная программа сообщит об этом. И то, в большинстве случаев такое вмешательство ограничивается нажатием нескольких кнопок на специальном пульте управления.

2. Безопасность. Современное жильё сегодня практически всегда оборудуется системами пожарной безопасности, охранной сигнализации, технической сигнализации и видеонаблюдением. И эти все системы интегрируются в технологию управления «Умный дом»;

3. Экономия - «Умный дом» позволяет снижать затраты на электрическую и тепловую энергию, путём регулирования освещения и климата в неиспользуемых в конкретный момент помещениях. Особое место занимает система безопасности зданий класса «Умный Дом». Интегрированная система безопасности значительно снизит, а порой и исключит возможность появления опасных ситуаций на любом объекте: в квартире, коттедже, офисе, бизнес-центре, торгово-развлекательном центре, магазине, складе, гостинице, музее, театре, промышленном предприятии и других объектах любой степени сложности.

Пожары, неисправности в системах подачи воды и несовершенные системы охраны становятся причиной серьёзных материальных потерь. Вместе с тем, экономический рост последних лет, ведёт от избытка электроэнергии в прошлом к ее дефициту в будущем, что, в свою очередь, создает предпосылки более широкого внедрения энергосберегающих технологий и алгоритмов управления, которые, в первую очередь, обеспечиваются системами автоматизации зданий. Использование данной системы в Европе, США, и многих азиатских странах уже достаточно давно являются стандартом для оснащения новых зданий, типовые возможности подобных систем закладываются практически в каждый проект. Популярность же «Умного дома» в России пока невелика.

Основными причинами являются: • неправильное восприятие самого понятия «Умный дом», а также негативное отношение к этой теме, вызванное некачественной работой некоторых компаний-инсталляторов на этапе формирования российского рынка систем домашней автоматизации;

- отсутствие опыта у компаний-инсталляторов, способствовало тому, что представители компаний часто давали заведомо невыполнимые обещания, и в результате воплощенные системы сильно отличались от ожиданий заказчика.

- восприятие понятия «Умный дом» очень узко – как набор датчиков присутствия или движения, с помощью которых свет будет загораться и гаснуть автоматически или по хлопку;

- низкое качество поставляемой электрической энергии.

Таблица 1 – Основные понятия системы «Умный дом»

Умный дом – это ...

Показатели (преимущества) использования системы «Умный дом» Описание

Использование интеллектуальных зданий в России

1

2

...

Вывод:

Задание 2

Используя данные, представленные в задании, опишите проект своего «Умного дома» в котором предусмотрите элементы системы «Умный дом» для помещений вашей квартиры(дома). Проект необходимо представить в виде схемы

Практическое занятие 7 Ветросиловые установки

Цель занятия заключается в формировании у студентов профессиональной компетенции: ПК-5.1 ПК- 5.3

Задания для самостоятельной работы

Задание 1

Рассчитать скорость ветра и мощность ветроэнергетической установки (ВЭУ) при значениях высоты башни $h_2 = 10; 30; 60; 100$ метров.

Рассчитать наименьшую допустимую высоту башни ВЭУ и определить скорость ветра и мощность установки при этом значении высоты. Построить график зависимости $N = f(h_2)$. Сделать вывод по результатам работы.

Исходные данные:

Скорость ветра на высоте 10 м.: 8 м/с;

Температура воздуха: 23 0С;

Барометрическое давление: 760 мм рт. ст.;

Диаметр ветроколеса: 6 м;

КПД ротора: 0,9;

КПД электрооборудования: 0,9;

Тип самого высокого препятствия: здание;

Высота препятствия: 30 м;

Расстояние до препятствия: 150 м.

Задание 2

Определить расход геотермальной воды из скважины и сделать вывод о классе скважины по степени водоотдачи.

Исходные данные:

Количество жителей: 1610 человек;

Количество жилых домов: 680;
 Площадь одного жилого дома: 45 м²;
 Количество общественных зданий: 2;
 Площадь одного общественного здания: 96 м²;
 КПД геотермальной установки: 0,80;
 Температура воды, поступающей из геотермального источника: 98 °С;
 Температура воды на выходе из системы: 51 °С.

СПИСОК РЕКОМЕНДУЕМЫХ ИНФОРМАЦИОННЫХ ИСТОЧНИКОВ

Рекомендуемая литература				
Основная литература				
	Авторы,	Заглавие	Издательство, год	Адрес
Л1.1	Кожухар В. М.	Инновационный менеджмент: Учебное пособие	Москва: Издательско-торговая корпорация "Дашков и К", 2018	http://znani.um.com/go.php?id=351616
Дополнительная литература				
	Авторы, составители	Заглавие	Издательство, год	Адрес
Л2.1	Бородавкина Н. Ю.	Менеджмент и инновации: Учебно-методический комплекс	Калининград: Балтийский федеральный университет им. Иммануила Канта, 2011	http://www.iprbookshop.ru/23815.html
6.1.3. Методические разработки				
	Авторы, составители	Заглавие	Издательство, год	Адрес
Л3.1	ДГТУ, Каф. МиБТ"; сост.: И.А. Иванов, И.В. Авласенко, Л.М. Авласенко	Оценка эффективности инновационной деятельности организации: метод. указания к практическим занятиям по дисциплине «Трансфер технологий в экономике»	Ростов н/Д.: ИЦ ДГТУ, 2018	https://ntb.donstu.ru/content/ocenka-effektivnosti-innovatsionnoy-deyatelnosti-organizacii-metodicheskie-ukazaniya-k-prakticheskim-zanyatiyam-po-discipline-transfer-tehnologiy-v-ekonomike

ЛЗ.2	ДГТУ; сост. А.Г. Сапожникова	Руководство для преподавателей по организации и планированию различных видов занятий и самостоятельной работы обучающихся в Донском государственном техническом университете: метод. указания	Ростов н/Д.: ИЦ ДГТУ, 2018	https://ntb.donstu.ru/content/rukovodstvo-dlya-prepodavateley-po-organizacii-i-planirovaniyu
Перечень ресурсов информационно-телекоммуникационной сети "Интернет"				
Э1	Инновационные информационные технологии: Материалы международной научно-практической конференции (Прага, Чехия, 23-27 апреля 2012 г.) / Под ред. С.У. Увайсова; отв. за вып. И.А. Иванов, Л.М. Агеева, Д.А. Дубоделова, В.Е. Еремина - М.: МИЭМ, 2012. - 602 с.			
Э2	Бережнов Г.В. Инновационная деятельность предприятия. Уч. пособие. Издательство «Креативная экономика» – 2006 г. - 256 с.			
Перечень программного обеспечения				
	Microsoft Windows 7, Microsoft Office 2010 Professional Plus.			
Перечень информационных справочных систем				
	Профессиональные базы данных Системы «Техэксперт». Режим доступа: https://tech.company-dis.ru .			
	КонсультантПлюс. Режим доступа: www.consultant.ru .			
	Международные базы данных			
	Scopus . Режим доступа: www.scopus.com .			
	Web of Science. Режим доступа: apps.webofknowledge.com .			

МЕТОДИЧЕСКИЕ УКАЗАНИЯ

по выполнению практических работ
по дисциплине «Инновационные технологии в энергетике»
для студентов направления подготовки

43.03.01 Сервис

Направленность (профиль) Сервис энергетического оборудования и
энергоаудит



МИНИСТЕРСТВО НАУКИ И ВЫСШЕГО ОБРАЗОВАНИЯ РОССИЙСКОЙ ФЕДЕРАЦИИ
ФЕДЕРАЛЬНОЕ ГОСУДАРСТВЕННОЕ БЮДЖЕТНОЕ
ОБРАЗОВАТЕЛЬНОЕ УЧРЕЖДЕНИЕ ВЫСШЕГО ОБРАЗОВАНИЯ
«ДОНСКОЙ ГОСУДАРСТВЕННЫЙ ТЕХНИЧЕСКИЙ УНИВЕРСИТЕТ»
Технологический институт сервиса (филиал) ДГТУ в г. Ставрополе
(ТИС (филиал) ДГТУ в г. Ставрополе)

МЕТОДИЧЕСКИЕ УКАЗАНИЯ

для организации самостоятельной работы
по дисциплине «Инновационные технологии в энергетике»
для студентов направления подготовки
43.03.01 Сервис
Направленность (профиль)
Сервис энергетического оборудования и энергоаудит

Методические указания по дисциплине «Инновационные технологии в энергетике» содержат задания для студентов, необходимые для организации самостоятельной работы.

Проработка предложенных заданий позволит студентам приобрести необходимые знания в области изучаемой дисциплины.

СОДЕРЖАНИЕ

ВВЕДЕНИЕ	4
1. ОБЩАЯ ХАРАКТЕРИСТИКА САМОСТОЯТЕЛЬНОЙ РАБОТЫ	4
2. КОНТРОЛЬНЫЕ ТОЧКИ И ВИДЫ ОТЧЕТНОСТИ ПО НИМ	5
3. МЕТОДИЧЕСКИЕ РЕКОМЕНДАЦИИ ПО ИЗУЧЕНИЮ ТЕОРЕТИЧЕСКОГО МАТЕРИАЛА	5
4. МЕТОДИЧЕСКИЕ РЕКОМЕНДАЦИИ ПО ПОДГОТОВКЕ К ПРАКТИЧЕСКИМ ЗАНЯТИЯМ	6
5. МЕТОДИЧЕСКИЕ РЕКОМЕНДАЦИИ ПО ПОДГОТОВКЕ ДОКЛАДА	6
6. МЕТОДИЧЕСКИЕ РЕКОМЕНДАЦИИ ПО ПОДГОТОВКЕ К ТЕСТИРОВАНИЮ	6
7. МЕТОДИЧЕСКИЕ РЕКОМЕНДАЦИИ ПО ВЫПОЛНЕНИЮ КУРСОВОГО ПРОЕКТА	6
8. МЕТОДИЧЕСКИЕ РЕКОМЕНДАЦИИ ПО ПОДГОТОВКЕ К ЗАЧЕТУ	8
9. МЕТОДИЧЕСКИЕ РЕКОМЕНДАЦИИ ПО ПОДГОТОВКЕ К ЭКЗАМЕНУ	8
СПИСОК РЕКОМЕНДУЕМЫХ ИНФОРМАЦИОННЫХ ИСТОЧНИКОВ	9

ВВЕДЕНИЕ

Цель методических указаний – оказать помощь студентам в освоении курса «Инновационные технологии в энергетике».

Данные методические указания направлены на систематизированное и логически последовательное изучение общих закономерностей функционирования экономики с помощью обсуждения проблемных вопросов по теме, решения проблемных задач и обсуждения ситуаций, тестов, подготовки рефератов, докладов, презентаций.

Перед началом курса целесообразно ознакомиться со структурой дисциплины на основании программы, а также с последовательностью изучения тем и их объемом. С целью оптимальной самоорганизации необходимо сопоставить эту информацию с графиком занятий и выявить наиболее затратные по времени и объему темы, чтобы заранее определить для себя периоды объемных заданий.

1. ОБЩАЯ ХАРАКТЕРИСТИКА САМОСТОЯТЕЛЬНОЙ РАБОТЫ

Цель изучения дисциплины – формирование профессиональных компетенций в области управления современными технологиями и инновациями, а также производственным процессом ознакомление с основными направлениями развития научно-технического прогресса в отраслях народного хозяйства, а также с современными наукоёмкими технологиями;

Применение метода системного анализа к изучению данной дисциплины определяет следующие его задачи: изучение проблем в исторической перспективе, расширение знания студентов в области сервиса, развитие способности студентов к пониманию и критическому осмыслению проблем современности, обсуждаемых в средствах массовой информации, экономической литературе, а также приобретение навыков последовательно и грамотно излагать свои мысли в устной и письменной форме

В результате освоения данной дисциплины формируются следующие компетенции у обучающегося:

ПК-5.1: Использует методы диагностики для конкретных объектов сервиса

ПК-5.3: Применяет методики экспертизы объектов сервиса

При изучении дисциплины студент должен:

Знать:

-сущность научно-технических проблем, возникающих в ходе профессиональной деятельности, и привлекать для их решения соответствующий физико-математический аппарат, вычислительные методы и компьютерные технологии

Уметь:

-применять физико-математический аппарат, теоретические, расчетные и экспериментальные методы исследований, методы математического и компьютерного моделирования в процессе профессиональной деятельности

- разрабатывать планы и программы организации инновационной деятельности научно-производственного коллектива, разрабатывать технико-экономическое обоснование инновационных разделов научно-технических проектов

Владеть:

-новыми современными методами и средствами проведения экспериментальных исследований; обрабатывать, анализировать и обобщать результаты экспериментов

Самостоятельная работа по дисциплине «Инновационные технологии в энергетике» выполняется с целью получения и закрепления знаний, приобретенных при изучении теоретического материала.

2. КОНТРОЛЬНЫЕ ТОЧКИ И ВИДЫ ОТЧЕТНОСТИ ПО НИМ

Контроль качества и сроков изучения тем лекций выполняется в соответствии с учебным графиком. Оформляется в виде конспектирования текста.

Контроль качества и сроков выполнения практических заданий осуществляется в соответствии с учебным графиком. Оформляется в соответствии с заданием.

Контроль качества сдачи доклада осуществляется в соответствии с учебным графиком. Оформляется в соответствии с заданием.

Успеваемость студентов по каждой дисциплине оценивается в ходе текущего контроля и промежуточной аттестации.

3. МЕТОДИЧЕСКИЕ РЕКОМЕНДАЦИИ ПО ИЗУЧЕНИЮ ТЕОРЕТИЧЕСКОГО МАТЕРИАЛА

Изучение любого раздела или темы следует начинать с ознакомления с вопросами плана изучения темы. Теоретический материал представляет собой конспект лекций, содержащий необходимый набор утверждений и формул (без детальных подробностей), но с подробным обоснованием их использования при решении конкретных экономических задач. При изучении материала необходимо помимо лекционных материалов использовать рекомендуемую основную и дополнительную литературу для лучшего усвоения материала.

Осваивать теорию следует в соответствии с той последовательностью, которая представлена в плане лекции. Методика работы с литературой предусматривает ведение записи прочитанного в виде плана - конспекта, опорного конспекта. Это позволит сделать знания системными, зафиксировать и закрепить их в памяти.

Для успешного освоения дисциплины, необходимо самостоятельно детально изучить представленные темы по рекомендуемым источникам информации. При подготовке к занятиям следует руководствоваться указаниями и рекомендациями преподавателя, использовать основную литературу из представленного им списка. Для наиболее глубокого освоения дисциплины рекомендуется изучать литературу, обозначенную как «дополнительная» в представленном списке в РПД.

Вопросы для подготовки к устному опросу

1. Поясните, как инновации влияют на развитие деловой организации.
2. Приведите два внешних и два внутрипроизводственных фактора, влияющих на инновационную активность отечественных компаний.
3. Перечислите элементы имущественного комплекса транспортной организации.
4. Приведите две основных проблемы инновационной деятельности организаций транспорта.
5. Приведите два конкретных примера негативной реакции персонала на изменение структуры управления деловой организацией.
6. Перечислите три показателя оценки эффективности деятельности хозяйствующего субъекта и приведите формулы для их расчета.
7. Назовите три задачи планирования деятельности хозяйствующего субъекта.
8. Дайте определение риска.
9. Кто в деловой организации должен оценивать риск, в частности, риск, возникающий в связи с реализацией инновационных проектов?

Критерии оценки устного опроса

Полнота ответа на поставленный вопрос, умение использовать термины, приводить примеры, делать выводы.

За каждый блок в сумме обучающийся должен получить 25 баллов, из них 5 – за посещение занятий, 5 - Выполнение дополнительных заданий (доклад, статья, презентация), 10 – за выполнение тестовых заданий, 5 – за защиту лабораторных работ

Критерии получения оценки:

- результат, содержащий полный правильный ответ – максимальное количество

баллов;

- результат, содержащий неполный правильный ответ (степень полноты ответа – более 60%) или ответ, содержащий незначительные неточности – 75% от максимального количества баллов;

результат, содержащий неполный правильный ответ (степень полноты ответа – от 30 до 60%) или ответ, содержащий значительные неточности – 40 % от максимального количества баллов;

- результат, содержащий неполный правильный ответ (степень полноты ответа – менее 30%), неправильный ответ (ответ не по существу задания) или отсутствие ответа – 0 % от максимального количества баллов.

4. МЕТОДИЧЕСКИЕ РЕКОМЕНДАЦИИ ПО ПОДГОТОВКЕ К ПРАКТИЧЕСКИМ ЗАНЯТИЯМ

Процесс подготовки к практическим (семинарским) занятиям включает изучение нормативных документов, обязательной и дополнительной литературы по рассматриваемому вопросу.

Непосредственное проведение практического (семинарского) занятия предполагает:

- индивидуальные выступления студентов с сообщениями по какому-либо вопросу изучаемой темы;

- фронтальное обсуждение рассматриваемой проблемы, обобщения и выводы;

- решение задач и упражнений по образцу;

- решение вариантных задач и упражнений;

- решение ситуационных производственных (профессиональных) задач;

- проектирование и моделирование разных видов и компонентов профессиональной деятельности.

Процесс подготовки к практическим (семинарским) занятиям включает изучение нормативных документов, обязательной и дополнительной литературы по рассматриваемому вопросу.

5. МЕТОДИЧЕСКИЕ РЕКОМЕНДАЦИИ ПО ПОДГОТОВКЕ ДОКЛАДА

Данный вид отчетности рабочей программой дисциплины (модуля) не предусмотрен

6. МЕТОДИЧЕСКИЕ РЕКОМЕНДАЦИИ ПО ПОДГОТОВКЕ К ТЕСТИРОВАНИЮ

Данный вид отчетности рабочей программой дисциплины (модуля) не предусмотрен

7. МЕТОДИЧЕСКИЕ РЕКОМЕНДАЦИИ ПО ВЫПОЛНЕНИЮ КУРСОВОГО ПРОЕКТА

Максимальное количество баллов – 17.

Основными целями написания курсового проекта являются: расширение и углубление знаний обучающихся, выработка приемов и навыков в анализе теоретического и практического материала, а также обучение логично, правильно, ясно, последовательно и кратко излагать свои мысли в письменном виде. Обучающийся, со своей стороны, при выполнении курсовой работы должен показать умение работать с литературой, давать анализ соответствующих источников, аргументировать сделанные в работе выводы и, главное, – раскрыть выбранную тему.

Темы курсовых проектов:

1 Проблемы современной электроэнергетики.

2 Основные факторы, определяющие развитие технологий и методов в электроэнергетике.

- 3 Новые методы проектирования и строительства электросетевых объектов.
- 4 Развитие электроэнергетики в России сегодня.
- 5 Нормативно-правовая база инновационной деятельности в России.
- 6 Нанотехнологии в энергетике.
- 7 Помехи развития и внедрения новых технологий.
- 8 Концепция интеллектуальных энергосистем.
- 9 Распределенная энергетика.
- 10 Альтернативная энергетика.
- 11 Интеллектуальные системы учета и повышения качества электроэнергии.
- 12 Энергосберегающее оборудование и материалы.
- 13 Системы определения мест повреждения и локализации аварийных участков.
- 14 Программы инновационного развития энергосистем в различных странах.
- 15 Энергетическая безопасность.
- 16 Показатели эффективности инновационных мероприятий.
- 17 Субъекты инновационного развития энергетики.
- 18 Экологические проблемы современной электроэнергетики и пути их решения.
- 19 Другая тема по согласованию с преподавателем.

По результатам устного опроса по курсового проекта обучающемуся выставляется оценка по пятибалльной системе.

Оценка «Отлично» выставляется за курсовой проект (работу), который носит исследовательский характер, имеет грамотно изложенную теоретическую главу, глубокий анализ, логичное, последовательное изложение материала с соответствующими выводами и обоснованными предложениями, имеющими практическую значимость. Произведенные расчеты выполнены правильно и в полном объеме. Работа выполнена в установленный срок, грамотным языком. Оформление соответствует действующим стандартам, сопровождается достаточным объемом табличного материала и графического материала (для курсового проекта), имеет положительный отзыв руководителя.

При защите курсового проекта (работы) студент показывает глубокое знание вопросов темы, свободно оперирует данными исследования, вносит обоснованные предложения, а во время доклада использует наглядные пособия (таблицы, схемы, графики и т.п.), дает четкие и аргументированные ответы на вопросы, заданные членами комиссии.

Оценка «Хорошо» выставляется за курсовой проект (работу), который носит исследовательский характер, имеет грамотно изложенную теоретическую главу, проведен достаточно подробный анализ, последовательное изложение материала с соответствующими выводами, однако анализ источников неполный, выводы недостаточно аргументированы, в структуре и содержании работы есть отдельные погрешности, не имеющие принципиального характера. Работа имеет положительный отзыв руководителя.

При защите курсового проекта (работы) студент показывает знание вопросов темы, оперирует данными исследования, вносит предложения по теме исследования, во время доклада использует наглядные пособия (таблицы, схемы, графики и т.п.) или раздаточный материал, без особых затруднений отвечает на поставленные вопросы.

Оценка «Удовлетворительно» выставляется за курсовой проект (работу), который носит исследовательский или описательный характер, имеет теоретическую главу, базируется на практическом материале, однако просматривается непоследовательность изложения материала, анализ источников подменен библиографическим обзором, документальная основа работы представлена недостаточно. Проведенное исследование содержит поверхностный анализ, выводы неконкретны, рекомендации слабо аргументированы, в оформлении работы имеются погрешности, сроки выполнения работы нарушены. В отзыве руководителя имеются замечания по содержанию работы.

При защите курсового проекта (работы) студент проявляет неуверенность, показывает слабое знание вопросов темы, не всегда дает исчерпывающие аргументированные ответы на заданные вопросы.

Оценка «Неудовлетворительно» выставляется за курсовой проект (работы), который не соответствует заявленной теме, не имеет анализа, не отвечает требованиям, изложенным в методических указаниях. Выводы не соответствуют изложенному материалу или отсутствуют. В отзыве руководителя имеются критические замечания.

При защите курсового проекта (работы) студент затрудняется отвечать на поставленные вопросы по теме, не знает теории вопроса, при ответе допускает существенные ошибки. При защите не используются наглядные пособия (таблицы, схемы, графики и т.п.).

Результаты защиты курсового проекта (работы) оформляются протоколами заседания комиссии.

8. МЕТОДИЧЕСКИЕ РЕКОМЕНДАЦИИ ПО ПОДГОТОВКЕ К ЗАЧЕТУ

Данный вид отчетности рабочей программой дисциплины (модуля) не предусмотрен

9. МЕТОДИЧЕСКИЕ РЕКОМЕНДАЦИИ ПО ПОДГОТОВКЕ К ЭКЗАМЕНУ

Промежуточная аттестация в форме экзамена предусматривает проведение обязательной экзаменационной процедуры. Перед экзаменом студенту необходимо полностью выполнить все задания к практическим занятиям, подготовить и защитить самостоятельную работу. При наличии задолженности по текущей аттестации по данной дисциплине студент к экзамену не допускается. Экзамен по дисциплине предусмотрен в устной форме по билетам.

Вопросы для экзамена:

Классификация источников энергии.

Особенности применения возобновляемых энергетических ресурсов.

Перспектива использования возобновляемых источников энергии в России.

Общие сведения о солнечной энергии.

Солнечная энергетика в России и в мире.

Преобразователи солнечной энергии.

Общие сведения о ветроэнергетике.

Классификация ветроустановок.

Ветроэнергетика в России и в мире.

Использование энергии волн.

Устройства по преобразованию энергии волн.

Использование геотермальной энергии.

Тепловые насосы..

Порядок и критерии оценивания

Экзамен является формой оценки качества освоения обучающимся образовательной программы по дисциплине. Проверка качества подготовки студентов на экзаменах заканчивается выставлением отметок по принятой пятибалльной шкале (см. п.1.2) (оценка «отлично», «хорошо», «удовлетворительно» или «неудовлетворительно»).

Распределение баллов по экзамену (промежуточная аттестация)

Вид учебных работ по дисциплине	Промежуточная аттестация	
	Оценка, баллы	Критерии оценки
Устный ответ на экзамене	Оценка «отлично» - 40 баллов	1) полно и аргументировано отвечает по содержанию вопроса; 2) обнаруживает понимание материала,

		<p>может обосновать свои суждения, применить знания на практике, привести необходимые примеры;</p> <p>3) излагает материал последовательно и правильно, с соблюдением исторической и хронологической последовательности.</p> <p>Компетенция (и) или ее часть сформирована</p>
	Оценка «хорошо» - 30 - 39 баллов	<p>ответ, удовлетворяющий тем же требованиям, что и для оценки «5», но допускает 1-2 ошибки, которые сам же исправляет.</p> <p>Компетенция и (или) ее часть сформирована на 2 уровне.</p>
	Оценка «удовлетворительно» - 15 - 29 баллов	<p>1) излагает материал неполно и допускает неточности в определении понятий или формулировке правил;</p> <p>2) не умеет достаточно глубоко и доказательно обосновать свои суждения и привести свои примеры;</p> <p>3) излагает материал непоследовательно и допускает ошибки.</p> <p>Компетенция и (или) ее часть сформирована на 1 уровне.</p>
	Оценка «неудовлетворительно» - 0 - 14 баллов	<p>1) студент обнаруживает незнание ответа на соответствующий вопрос;</p> <p>2) допускает ошибки в формулировке определений и правил, искажающие их смысл;</p> <p>3) беспорядочно и неуверенно излагает материал;</p> <p>4) на дополнительные вопросы преподавателя обучающийся не дает правильные ответы.</p> <p>Компетенция и (или) ее часть не сформирована.</p>
Решение экзаменационной задачи	10 баллов	Задача решена, сделан вывод
	0 баллов	Задача нерешена
Максимальная сумма баллов промежуточной аттестации - 50		

СПИСОК РЕКОМЕНДУЕМЫХ ИНФОРМАЦИОННЫХ ИСТОЧНИКОВ

Рекомендуемая литература				
Основная литература				
	Авторы,	Заглавие	Издательство, год	Адрес
Л1.1	Кожухар В. М.	Инновационный менеджмент: Учебное пособие	Москва: Издательско-торговая корпорация "Дашков и К", 2018	http://znani.um.com/go.php?id=351616
Дополнительная литература				
	Авторы, составители	Заглавие	Издательство, год	Адрес

Л2.1	Бородавкина Н. Ю.	Менеджмент и инновации: Учебно-методический комплекс	Калининград: Балтийский федеральный университет им. Иммануила Канта, 2011	http://www.iprbookshop.ru/23815.html
6.1.3. Методические разработки				
	Авторы, составители	Заглавие	Издательство, год	Адрес
Л3.1	ДГТУ, Каф. МиБТ"; сост.: И.А. Иванов, И.В. Авласенко, Л.М. Авласенко	Оценка эффективности инновационной деятельности организации: метод. указания к практическим занятиям по дисциплине «Трансфер технологий в экономике»	Ростов н/Д.: ИЦ ДГТУ, 2018	https://ntb.donstu.ru/content/ocenka-effektivnosti-innovatsionnoy-deyatelnosti-organizacii-i-metodicheskie-ukazaniya-k-prakticheskim-zanyatiyam-po-discipline-transfer-tehnologiy-v-ekonomike
Л3.2	ДГТУ; сост. А.Г. Сапожникова	Руководство для преподавателей по организации и планированию различных видов занятий и самостоятельной работы обучающихся в Донском государственном техническом университете: метод. указания	Ростов н/Д.: ИЦ ДГТУ, 2018	https://ntb.donstu.ru/content/rukovodstvo-dlya-prepodavateley-po-organizacii-i-planirovaniyu
Перечень ресурсов информационно-телекоммуникационной сети "Интернет"				
Э1	Инновационные информационные технологии: Материалы международной научно-практической конференции (Прага, Чехия, 23-27 апреля 2012 г.) / Под ред. С.У. Увайсова; отв. за вып. И.А. Иванов, Л.М. Агеева, Д.А. Дубоделова, В.Е. Еремина - М.: МИЭМ, 2012. - 602 с.			
Э2	Бережнов Г.В. Инновационная деятельность предприятия. Уч. пособие. Издательство «Креативная экономика» – 2006 г. - 256 с.			
Перечень программного обеспечения				
	Microsoft Windows 7, Microsoft Office 2010 Professional Plus.			
Перечень информационных справочных систем				
	Профессиональные базы данных Системы «Техэксперт». Режим доступа: https://tech.company-dis.ru .			
	КонсультантПлюс. Режим доступа: www.consultant.ru .			
	Международные базы данных			
	Scopus . Режим доступа: www.scopus.com .			
	Web of Science. Режим доступа: apps.webofknowledge.com .			

МЕТОДИЧЕСКИЕ УКАЗАНИЯ

для организации самостоятельной работы
по дисциплине «Инновационные технологии в энергетике»
для студентов направления подготовки
43.03.01 Сервис
Направленность (профиль)
Сервис энергетического оборудования и энергоаудит



МИНИСТЕРСТВО НАУКИ И ВЫСШЕГО ОБРАЗОВАНИЯ РОССИЙСКОЙ ФЕДЕРАЦИИ
**ФЕДЕРАЛЬНОЕ ГОСУДАРСТВЕННОЕ БЮДЖЕТНОЕ
ОБРАЗОВАТЕЛЬНОЕ УЧРЕЖДЕНИЕ ВЫСШЕГО ОБРАЗОВАНИЯ
«ДОНСКОЙ ГОСУДАРСТВЕННЫЙ ТЕХНИЧЕСКИЙ УНИВЕРСИТЕТ»**
Технологический институт сервиса (филиал) ДГТУ в г. Ставрополе
(ТИС (филиал) ДГТУ в г. Ставрополе)

МЕТОДИЧЕСКИЕ УКАЗАНИЯ

по выполнению курсовых работ (проектов)
по дисциплине **«Инновационные технологии в энергетике»**
для студентов направления подготовки

43.03.01 Сервис

Направленность (профиль) Сервис энергетического оборудования и
энергоаудит

Содержание

Введение.....	3
1. Цель и задачи курсового проекта	4
2. Этапы работы.....	5
2.1. Порядок выбора и утверждения темы	5
2.2. Утверждение темы научным руководителем.....	5
2.3. Изучение литературы	5
2.4. Разработка плана курсового проекта	6
2.5. Написание курсового проекта	6
2.6. Оформление курсового проекта	6
2.7. Защита курсового проекта	7
3. Критерии оценки курсового проекта	8
4. Рекомендации по написанию курсового проекта	9
5. Тематика и структура курсовых проектов.....	10
6. Список рекомендуемых информационных источников	13

Введение

В современных условиях важнейшим аспектом подготовки выпускника в сфере сервиса и туризма является формирование таких качеств как самостоятельность, творческая активность, культура научного мышления, способность вести научную и профессиональную деятельность. Обязательным условием выполнения курсового проекта является приобретение навыков постановки целей и задач, умение решать проблемные ситуации в профессиональной сфере.

Цель изучения дисциплины – формирование профессиональных компетенций в области управления современными технологиями и инновациями, а также производственным процессом ознакомление с основными направлениями развития научно-технического прогресса в отраслях народного хозяйства, а также с современными наукоёмкими технологиями;

Применение метода системного анализа к изучению данной дисциплины определяет следующие его задачи: изучение проблем в исторической перспективе, расширение знания студентов в области сервиса, развитие способности студентов к пониманию и критическому осмыслению проблем современности, обсуждаемых в средствах массовой информации, экономической литературе, а также приобретение навыков последовательно и грамотно излагать свои мысли в устной и письменной форме

В результате освоения данной дисциплины формируются следующие компетенции у обучающегося:

ПК-5.1: Использует методы диагностики для конкретных объектов сервиса

ПК-5.3: Применяет методики экспертизы объектов сервиса

При изучении дисциплины студент должен:

Знать:

-сущность научно-технических проблем, возникающих в ходе профессиональной деятельности, и привлекать для их решения соответствующий физико-математический аппарат, вычислительные методы и компьютерные технологии

Уметь:

-применять физико-математический аппарат, теоретические, расчетные и экспериментальные методы исследований, методы математического и компьютерного моделирования в процессе профессиональной деятельности

- разрабатывать планы и программы организации инновационной деятельности научно-производственного коллектива, разрабатывать технико-экономическое обоснование инновационных разделов научно-технических проектов

Владеть:

-новыми современными методами и средствами проведения экспериментальных исследований; обрабатывать, анализировать и обобщать результаты экспериментов.

Учебным планом образовательной программы по дисциплине предусмотрено выполнение курсового проекта.

Курсовой проект – это один из видов учебной работы, которая выполняется студентом самостоятельно во внеаудиторное время под руководством преподавателя в пределах часов, отводимых на ее выполнение.

Руководитель курсового проекта оказывает методическую помощь студенту:

- в выборе проблемы для исследования и в формулировании темы работы;
- в поиске литературы и других источников информации;
- в обсуждении и составлении плана работы;
- проводит консультации в процессе разработки содержания курсовой работы;
- осуществляет контроль в ходе ее выполнения, принимает решение о готовности к защите и выносит на защиту.

Защита курсового проекта осуществляется публично.

В целом система курсовых проектов рассматривается как предварительный этап выполнения более сложной задачи – выпускной квалификационной работы.

1. Цель и задачи курсового проекта

Цель курсового проекта заключается в изучении научной, учебной и периодической литературы по избранной теме, в ознакомлении с различными подходами и точками зрения, с методами научной аргументации, а также в развитии навыков формирования своей собственной позиции по изученной проблеме.

Курсовой проект направлен на развитие целого ряда общих качеств, способностей и умений, которыми должен обладать дипломированный специалист и бакалавр в области сервиса, тем не менее, существуют отличительные особенности в задачах и компетенциях, заложенные в образовательных стандартах.

Для студентов направления подготовки 43.03.01 «Сервис» профиль «Сервис энергетического оборудования и энергоаудит» курсовой проект направлен на формирование широкого круга научных и теоретических знаний, умений и навыков, основанных на применении новых технологий, а именно:

- иметь целостное, систематизированное представление о принципах, функциях и методах менеджмента в сервисе;
- знать теоретические основы и закономерности функционирования бизнеса в области сервиса питания;
- знать основы организации деятельности предприятий питания;
- владеть современными технологиями организации питания на различных предприятиях питания.

- владеть навыками профессиональной аргументации в оценке стандартных ситуаций в сфере бизнеса, связанных с технологией, организацией и менеджментом услуг питания;
- уметь систематизировать и обобщать информацию;
- уметь использовать основные и специальные методы научных исследований в сфере профессиональной деятельности;
- владеть специальной профессиональной терминологией и лексикой изучаемой дисциплины;
- владеть навыками самостоятельного овладения новыми знаниями, использовать современные образовательные технологии;
- понимать сущность и социальную значимость своей профессии, основные проблемы конкретной области своей будущей деятельности.

2. Этапы работы

Процесс написания курсового проекта включает в себя ряд взаимосвязанных этапов:

- выбор темы курсового проекта, определение его новизны, согласование темы с руководителем, получение задания;
- подбор литературы, ее систематизация для анализа, составление личного рабочего плана выполнения курсовой работы;
- составление плана курсового проекта, формирование его структуры;
- написание курсового проекта на основе анализа и обобщения собранной литературы и практической информации по выбранной теме;
- формулирование основных теоретических положений, практических выводов и рекомендаций, обоснование своей точки зрения по исследуемому вопросу, стиль изложения;
- оформление работы, библиографического списка использованных источников и литературы, приложений и получение допуска к защите;
- защита курсового проекта;
- контроль кафедры за ходом подготовки и защиты курсовых проектов.

2.1. Порядок выбора и утверждения темы

Тема курсового проекта выбирается в соответствии с порядковым номером по согласованию с руководителем.

2.2. Утверждение темы научным руководителем

Избранная тема утверждается ведущим преподавателем дисциплины «Инновационные технологии в энергетике» на основе личного заявления студента. Свое личное заявление студент адресует преподавателю в установленные сроки.

2.3. Изучение литературы

Работа над курсовым проектом начинается с изучения литературы. Необходимо ознакомиться с современными учебниками и учебными пособиями, научными публикациями (монографиями, статьями, материалами научных конференций и др.), официальными документами правительственных организаций, статистическими материалами и др.

Изученная литература находит отражение в библиографическом списке, который должен содержать не менее 15 печатных источников, а также электронные информационные ресурсы. Срок давности информационных источников – не старше пяти лет.

При выполнении курсового проекта следует использовать данные периодической печати (как российской, так и зарубежной), а также данные международной и российской статистики, которые можно найти на официальных сайтах в Интернете.

2.4. Разработка плана курсового проекта

В результате самостоятельного изучения литературы и других информационных источников студент при помощи научного руководителя должен сформулировать план курсового проекта, раскрывающий ее структуру и логику, и приступить к его написанию.

2.5. Написание курсового проекта

В курсовом проекте необходимо:

- раскрыть содержание одной из актуальных проблем организации калькулирования в сфере питания;
- четко изложить существующие методики исследований и осветить точки зрения специалистов по существу проблемы, а также на основе изученной литературы, анализа других информационных источников и собственных исследований сформулировать самостоятельные выводы.

Курсовой проект по дисциплине «Инновационные технологии в энергетике» имеет структуру, обязательную для любого вида научной письменной работы. Она включает введение, основную часть и заключение.

Во введении автор должен дать обоснование выбора темы, то есть охарактеризовать актуальность проблемы. Необходимо также сформулировать цель курсового проекта, раскрыть его основные задачи и методы, которые автор использует для их достижения. Студент может использовать различные инструменты качественного и количественного, а также сравнительного анализа. Кроме того, во введении характеризуются основные информационные источники, которые явились теоретической и практической основой для написания курсового проекта.

В основной части студент раскрывает содержание проекта. Она должна иметь четко обозначенную структуру, в ней должны быть выделены главы и параграфы.

В заключении автор подводит итог проделанной работы и формулирует свои собственные выводы, к которым он пришел в результате углубленного изучения избранной темы. При необходимости в курсовой проект включаются приложения, в которых размещаются таблицы, графики и другие вспомогательные материалы.

2.6. Оформление курсового проекта

Курсовой проект должен содержать следующие разделы:

- титульный лист,
- задание на курсовой проект,
- содержание,

- введение,
- основная часть,
- заключение,
- список использованных источников,
- приложения (если есть)

На титульном листе необходимо указать тему курсового проекта, фамилию, имя, отчество автора, а также фамилию, имя, отчество научного руководителя, его ученую степень и звание.

Задание на курсовой проект содержит тему, исходные данные работы, перечень подлежащих разработке вопросов и перечень графического материала, график выполнения. Задание подписывается студентом и научным руководителем курсовой работы. В содержании необходимо отразить план работы с указанием названий разделов (глав, параграфов и т.д.) и страниц.

Курсовой проект должен быть представлен к защите в печатном виде. Его объем должен составлять 35–40 страниц (без Приложения).

Все выполняемые работы проходят проверку на уникальность в программе antiplagiat.ru. Процент оригинальности - не менее 50%. В данный процент не входят личные данные студента, наименование темы, а также содержание.

Курсовой проект подвешивается в личном кабинете студента.

Курсовой проект обязательно дублируется на электронном носителе.

2.7. Защита курсового проекта

Курсовой проект может считаться сданным только в результате его защиты в установленные сроки. К защите допускается окончательный вариант курсового проекта, оформленный в соответствии с принятыми требованиями и получивший положительную рецензию научного руководителя. В рецензии дается оценка актуальности проблемы, четкости поставленных задач, логичности структуры работы, полноты раскрытия ее содержания, самостоятельности выводов, качества использованных источников информации и их актуальности, последовательности и стиля изложения; указываются недостатки и достоинства работы, а также формулируются вопросы, на которые студент должен обратить внимание при защите.

При доработке курсового проекта студент должен учесть все замечания научного руководителя, отмеченные в рецензии, а при защите ответить на все вопросы, сформулированные в рецензии, ответить на другие вопросы и продемонстрировать знание изученной темы, свободное владение всеми источниками информации, использованными для написания курсового проекта, и своими знаниями подтвердить самостоятельность ее выполнения.

Оформленный курсовой проект студент обязан представить на кафедру, где она регистрируется. Без регистрации курсовой проект считается не допущенным к защите. За содержание работы ответственность возлагается на автора. За студентом оставляется право на изложение материала в собственном понимании. Отстаивать свою точку зрения студент должен при

защите проекта. Курсовой проект допускается к защите при наличии положительного отзыва-рекомендации научного руководителя, что фиксируется подписью руководителя на титульном листе.

Защита курсового проекта предполагает краткое изложение студентом основных положений и выводов, ответы на вопросы, беседу по содержанию проекта или источникам и литературе. Оценка учитывает, как содержание курсового проекта, так и ответы студента на вопросы. В соответствии с установленными правилами курсовой проект оценивается по 5-балльной шкале.

Курсовой проект должен быть сдан на кафедру не позднее, чем за 2 недели до начала экзаменационной сессии. В случае не соблюдения установленных сроков сдачи курсового проекта без уважительной причины студент теряет право претендовать на отличную оценку. Если при защите курсового проекта выясняется, что студент не является ее автором, защита прекращается, и студент обязан написать работу по другой теме. Студент, не защитивший курсовой проект в установленные кафедрой сроки, не допускается к сдаче экзамена по данной дисциплине.

3. Критерии оценки курсового проекта

Критериями оценки курсового проекта являются:

- качество содержания проекта (достижение сформулированной цели и решение задач исследования, полнота раскрытия темы, системность подхода, отражение знаний литературы и различных точек зрения по теме, нормативно-правовых актов, аргументированное обоснование выводов и предложений);

- соблюдение графика выполнения курсового проекта;
- актуальность выбранной темы;
- соответствие содержания выбранной теме;
- соответствие содержания глав и параграфов их названию;
- наличие выводов по параграфам и главам;
- логика, грамотность и стиль изложения;
- наличие практических рекомендаций;
- внешний вид работы и ее оформление, аккуратность;
- соблюдение заданного объема работы;
- наличие сносок и правильность цитирования;
- качество оформления рисунков, схем, таблиц;
- правильность оформления списка использованной литературы;
- достаточность и новизна изученной литературы;
- ответы на вопросы при публичной защите работы.

Итоговая оценка выставляется согласно представленным критериям (таблица 2).

Таблица 2 - Критерии оценки курсовой работы

Оценка	Критерии оценки
Отлично	работа выполнена в соответствии с утвержденным планом,

	полностью раскрыто содержание каждого вопроса, студентом сформулированы собственные аргументированные выводы по теме работы. Оформление работы соответствует предъявляемым требованиям. При защите работы студент свободно владеет материалом и отвечает на вопросы.
Хорошо	работа выполнена в соответствии с утвержденным планом, полностью раскрыто содержание каждого вопроса. Незначительные замечания к оформлению работы. При защите работы студент владеет материалом, но отвечает не на все вопросы.
Удовлетворительно	работа выполнена в соответствии с утвержденным планом, но не полностью раскрыто содержание каждого вопроса. Студентом не сделаны собственные выводы по теме работы. Грубые недостатки в оформлении работы. При защите работы студент слабо владеет материалом, отвечает не на все вопросы.
Неудовлетворительно	работа выполнена не в соответствии с утвержденным планом, не раскрыто содержание каждого вопроса. Студентом не сделаны выводы по теме работы. Грубые недостатки в оформлении работы. При защите работы студент не владеет материалом, не отвечает на вопросы.

4. Рекомендации по написанию курсового проекта

Написание курсового проекта – это сложный творческий процесс, который включает изучение различного рода источников (научных монографий, статей и докладов, статистических данных, официальных документов и т.д.), их осмысление, систематизацию полученного знания и обоснование собственных выводов. Кроме того, выполняя курсовой проект, студент приобретает ряд навыков и умений, необходимых для успешной подготовки в будущем выпускной квалификационной работы, которая является частью итоговой государственной аттестации выпускника.

В этом процессе неизбежны трудности, заблуждения и ошибки, которые студент преодолевает при помощи научного руководителя. Однако есть ряд типичных недостатков, которых можно избежать с самого начала, не давая научному руководителю излишнего повода для возвращения курсового проекта на доработку.

Начиная проект, следует четко сформулировать цель, а также определить круг задач, необходимых для ее достижения.

Цель курсового проекта заключается в углубленном изучении какой-либо проблемы в рамках того предметного поля, которое изучает данная дисциплина учебного плана.

Во введении следует обозначить эту проблему, а также выделить те конкретные вопросы, которые необходимо рассмотреть, чтобы раскрыть ее суть. Как правило, эти вопросы и составляют основу структуры работы. Следует также определить последовательность их изучения, что поможет в составлении логичного плана. Типичный недостаток заключается в том, что студент во введении неоправданно много внимания уделяет вопросам,

которые должны рассматриваться в основной части (например, даются определения, статистические данные, излагаются дискуссионные точки зрения и т.д.), но при этом обоснованию целей и задач курсового проекта уделяет недостаточное внимание. Рекомендуемый объем - 2-3 страницы.

План курсового проекта должен быть сбалансирован. Изучив большой объем материала, студент должен структурировать его, выделив основные аспекты и элементы проблемы. Им посвящаются определенные части проекта (главы и подглавы), которые находят свое отражение в плане курсового проекта. План отражает не только его структуру, но и последовательность изложения. При его составлении необходимо равномерно и сбалансировано распределить изученный материал по главам и подглавам, избегая глав, состоящих из одной подглавы, либо, наоборот, из слишком большого (более 3-4) числа подглав.

Задача курсового проекта заключается в том, чтобы в результате изучения избранной проблемы прийти к определенным научным выводам. Самостоятельность выводов, полученных в результате выполнения курсового проекта, является одним из важнейших критериев его оценки. Заключительные выводы излагаются в конце курсового проекта.

Необходимо обеспечить связь между содержанием работы и заключительными выводами. Самые важные выводы по поводу изученной проблемы излагаются в такой финальной части курсового проекта как заключение. Здесь студент должен показать те знания, которые он получил в результате выполнения курсового проекта.

В заключении необходимо подвести итог всему тому, что было изучено в основной части работы.

Следует обратить внимание на связь между содержанием курсового проекта и списком использованных литературных источников. При написании работы и при составлении списка литературы студент должен точно и как можно более полно отразить те источники, которые он изучил. Полнота информационного обеспечения курсового проекта характеризуется не только библиографическим списком, но и теми сносками, которыми автор обозначает использование того или иного источника. Типичный недостаток заключается в том, что студент не всегда дает ссылки на использованную литературу в основном содержании работы.

5. Тематика и структура курсовых проектов

Рекомендуемая структура курсовых проектов:

Курсовая работа должна иметь следующую структуру:

- титульный лист;
- задание;
- содержание (оглавление);
- введение;
- теоретическая часть;
- практическая часть;
- заключение;

- список литературы;
- приложения (если они необходимы).

Титульный лист является первым листом работы (нумерация на нем не проставляется). Титульный лист должен содержать все установленные реквизиты. Задание на тему курсовой работы, составляется по установленной схеме и подписывается преподавателем, читающим курс лекций (научным руководителем) и студентом.

Без бланка «задание» работа к рецензированию не принимается.

Содержание (оглавление) включает перечень наименований всех разделов работы с указанием номеров страниц, на которых размещается начало материала.

Во введении необходимо:

- конкретно обосновать актуальность выбранной темы;
- отметить значение рассматриваемых вопросов в повышении эффективности деятельности предприятия (организации);
- четко определить цель и конкретные задачи курсовой работы;
- определить объект исследования.

Объем введения - 2-3 страницы машинописного текста.

Первая глава курсовой работы обычно носит теоретический характер. В ней раскрывается роль и сущность изучаемой проблемы, подчеркивается необходимость и важность ее углубленного анализа с учетом современного состояния экономики. Дается краткая характеристика степени разработанности отдельных методических положений, отмечаются их недостатки и основные пути дальнейшего совершенствования.

Данный раздел курсовой работы выполняется на основе изучения специальной литературы, нормативных и иных материалов.

Объем первой главы - 10 - 12 страниц машинописного текста.

Вторая глава носит аналитический характер.

В ней дается характеристика организационно-хозяйственной деятельности объекта исследования и конкретные предложения по совершенствованию деятельности в форме ТЭО инновационного проекта.

Таким образом, данный раздел курсовой работы выполняется по материалам, собранным на основе исследования практических объектов-организаций (предприятий) в сфере сервиса.

В первую очередь выделяются основные группы предложений, рекомендуемых для более обоснованного решения рассматриваемых вопросов. Например, рекомендации могут быть поделены на группы организационно-технического, организационно-управленческого, организационно-экономического характера.

Затем четко и конкретно формулируются отдельные предложения и обосновывается целесообразность их внедрения в данной организации.

Каждое рекомендуемое предложение сопровождается изложением его сущности и содержания, подробным обоснованием, при этом каждому предложению определяются место внедрения, его влияние на экономику предприятия и социально – экономическую эффективность.

Объем второй главы - 10- 12 страниц машинописного текста.

Заключение. В нем кратко освещаются основные результаты курсовой работы, даются более важные выводы и в обобщенном виде показывается социально экономическая эффективность рекомендуемых предложений.

Объем заключения 2-3 с. машинописного текста.

Курсовую работу завершает список использованной литературы, в котором отражены литературные источники, использованные при написании курсовой работы.

В курсовой работе возможны приложения, которые не входят в общий объем.

Приложение обычно выносятся объемные материалы (цифровые данные, таблицы, графики, первичные материалы и т.п.), на которые даются ссылки по тексту работы.

Тема и структура курсового проекта может меняться в зависимости от научных предпочтений студента по согласованию с преподавателем.

Тематика курсовых проектов:

- 1 Проблемы современной электроэнергетики.
- 2 Основные факторы, определяющие развитие технологий и методов в электроэнергетике.
- 3 Новые методы проектирования и строительства электросетевых объектов.
- 4 Развитие электроэнергетики в России сегодня.
- 5 Нормативно-правовая база инновационной деятельности в России.
- 6 Нанотехнологии в энергетике.
- 7 Помехи развития и внедрения новых технологий.
- 8 Концепция интеллектуальных энергосистем.
- 9 Распределенная энергетика.
- 10 Альтернативная энергетика.
- 11 Интеллектуальные системы учета и повышения качества электроэнергии.
- 12 Энергосберегающее оборудование и материалы.
- 13 Системы определения мест повреждения и локации аварийных участков.
- 14 Программы инновационного развития энергосистем в различных странах.
- 15 Энергетическая безопасность.
- 16 Показатели эффективности инновационных мероприятий.
- 17 Субъекты инновационного развития энергетики.
- 18 Экологические проблемы современной электроэнергетики и пути их решения.
- 19 Другая тема по согласованию с преподавателем.

6. Список рекомендуемых информационных источников

Рекомендуемая литература				
Основная литература				
	Авторы,	Заглавие	Издательство, год	Адрес
Л1.1	Кожухар В. М.	Инновационный менеджмент: Учебное пособие	Москва: Издательско-торговая корпорация "Дашков и К", 2018	http://znani.um.com/go.php?id=351616
Дополнительная литература				
	Авторы, составители	Заглавие	Издательство, год	Адрес
Л2.1	Бородавкина Н. Ю.	Менеджмент и инновации: Учебно-методический комплекс	Калининград: Балтийский федеральный университет им. Иммануила Канта, 2011	http://www.iprbookshop.ru/23815.html
6.1.3. Методические разработки				
	Авторы, составители	Заглавие	Издательство, год	Адрес
Л3.1	ДГТУ, Каф. МиБТ"; сост.: И.А. Иванов, И.В. Авласенко, Л.М. Авласенко	Оценка эффективности инновационной деятельности организации: метод. указания к практическим занятиям по дисциплине «Трансфер технологий в экономике»	Ростов н/Д.: ИЦ ДГТУ, 2018	https://ntb.donstu.ru/content/ocenka-effektivnosti-innovatsionnoy-deyatelnosti-organizatsii-metodicheskie-ukazaniya-k-prakticheskim-zanyatiyam-po-discipline-transfer-tehnologiy-v-ekonomike
Л3.2	ДГТУ; сост. А.Г. Сапожникова	Руководство для преподавателей по организации и планированию различных видов занятий и самостоятельной работы обучающихся в Донском государственном техническом университете: метод. указания	Ростов н/Д.: ИЦ ДГТУ, 2018	https://ntb.donstu.ru/content/rukovodstvo-dlya-prepodavateley-po-organizatsii-i-planirovaniyu
Перечень ресурсов информационно-телекоммуникационной сети "Интернет"				
Э1	Инновационные информационные технологии: Материалы международной научно-практической конференции (Прага, Чехия, 23-27 апреля 2012 г.) / Под ред. С.У. Увайсова; отв. за вып. И.А. Иванов, Л.М. Агеева, Д.А. Дубоделова, В.Е. Еремина - М.: МИЭМ, 2012. - 602 с.			

Э2	Бережнов Г.В. Инновационная деятельность предприятия. Уч. пособие. Издательство «Креативная экономика» – 2006 г. - 256 с.
Перечень программного обеспечения	
	Microsoft Windows 7, Microsoft Office 2010 Professional Plus.
Перечень информационных справочных систем	
	Профессиональные базы данных Системы «Техэксперт». Режим доступа: https://tech.company-dis.ru .
	КонсультантПлюс. Режим доступа: www.consultant.ru .
	Международные базы данных
	Scopus . Режим доступа: www.scopus.com .
	Web of Science. Режим доступа: apps.webofknowledge.com .

МЕТОДИЧЕСКИЕ УКАЗАНИЯ

по выполнению курсовых работ (проектов)
по дисциплине «**Инновационные технологии в энергетике**»
для студентов направления подготовки

43.03.01 Сервис

Направленность (профиль) Сервис энергетического оборудования и
энергоаудит



МИНИСТЕРСТВО НАУКИ И ВЫСШЕГО ОБРАЗОВАНИЯ РОССИЙСКОЙ ФЕДЕРАЦИИ
ФЕДЕРАЛЬНОЕ ГОСУДАРСТВЕННОЕ БЮДЖЕТНОЕ
ОБРАЗОВАТЕЛЬНОЕ УЧРЕЖДЕНИЕ ВЫСШЕГО ОБРАЗОВАНИЯ
«ДОНСКОЙ ГОСУДАРСТВЕННЫЙ ТЕХНИЧЕСКИЙ УНИВЕРСИТЕТ»
Технологический институт сервиса (филиал) ДГТУ в г. Ставрополе
(ТИС (филиал) ДГТУ в г. Ставрополе)

МЕТОДИЧЕСКИЕ УКАЗАНИЯ

по выполнению практических работ
по дисциплине «Состав и оборудование тепловых станций»
для студентов направления подготовки

43.03.01 Сервис

Направленность (профиль) Сервис профиль «Сервис
энергетического оборудования и энергоаудит»

Методические указания по дисциплине «Состав и оборудование тепловых станций» содержат задания для студентов, необходимые для практических занятий.

Проработка предложенных заданий позволит студентам приобрести необходимые знания в области изучаемой дисциплины.

Предназначены для студентов направления подготовки 43.03.01 Сервис, направленность (профиль) Сервис профиль «Сервис энергетического оборудования и энергоаудит».

Содержание

ВВЕДЕНИЕ.....	4
Практическое занятие 1. Теплоснабжение: классификация и особенности тепловых сетей. Оборудование ТЭЦ, тепловых сетей, котельных.....	5
Практическое занятие 2. Расчет поверхности нагрева отопительных приборов из гладких труб. Подбор отопительной печи	5
Практическое занятие 3. Особенности передвижных и стационарных электростанций малой мощности. Конструктивные особенности и эксплуатация ПГУ и ГТУ.....	5
Практическое занятие 4. Системы теплообеспечения зданий и сооружений	5
СПИСОК РЕКОМЕНДУЕМЫХ ИНФОРМАЦИОННЫХ ИСТОЧНИКОВ.....	5

ВВЕДЕНИЕ

При изучении курса наряду с овладением студентами теоретическими положениями уделяется внимание приобретению практических навыков, с тем, чтобы они смогли успешно применять их в своей последующей работе.

Основной целью образования по дисциплине является освоение основных положений о составе и оборудовании тепловых станций и использование в профессиональной деятельности приобретенную совокупность знаний, умений и навыков для профессиональной деятельности.

Применение метода системного анализа к изучению данной дисциплины определяет следующие его задачи: изучение проблем в теплотехнике, расширение знания студентов в области состава и оборудования тепловых станций, развитие способности студентов к пониманию и критическому осмыслению проблем современности, обсуждаемых в средствах массовой информации, экономической литературе, а также приобретение навыков последовательно и грамотно излагать свои мысли в устной и письменной форме.

В результате освоения данной дисциплины формируются следующие компетенции у обучающегося:

ПК-5.3: Применяет методики экспертизы объектов сервиса;

ПК-4.1: Использует условия разработки, продвижения и реализации услуг на основе выявления специфических потребностей клиентов.

Изучив данный курс, студент должен:

Знать:

- о мировых тенденциях развития энергетики и энергетики ММ;
- об особенностях использования схем установок ММ;
- об особенностях конструкций основного оборудования;
- о возможности применения данных установок, в качестве стационарных элементов.

Уметь:

- классифицировать основные схемы установок;
- рассчитывать показатели экономичности различных установок;
- контролировать рабочие характеристики тепловых двигателей;
- читать рабочие диаграммы оборудования.
- уметь анализировать рабочие характеристики схем;
- оценить достоинства и недостатки, используемых схем.

Владеть:

- построением рабочих графиков;
- анализом принципиальных схем установок;
- схемой эксплуатации основного оборудования;
- методами расчетов схем и основных элементов установок.

Реализация компетентного подхода предусматривает широкое использование в учебном процессе активных и интерактивных форм проведения занятий (разбор конкретных ситуаций, собеседование) в сочетании с внеаудиторной работой с целью формирования и развития профессиональных навыков специалистов.

Лекционный курс является базой для последующего получения обучающимися практических навыков, которые приобретаются на практических занятиях, проводимых в активных формах: деловые игры; ситуационные семинары. Методика проведения практических занятий и их содержание продиктованы стремлением как можно эффективнее развивать у студентов мышление и интуицию, необходимые современному специалисту. Активные формы семинаров открывают большие возможности для проверки усвоения теоретического и практического материала.

Практическое занятие 1. Теплоснабжение: классификация и особенности тепловых сетей. Оборудование ТЭЦ, тепловых сетей, котельных.

Цель занятия заключается в формировании у студентов профессиональной компетенции: ПК-5.3; ПК-4.1

Вопросы для обсуждения

1. Проблемы и перспективы развития централизованных систем теплоснабжения.
2. Методика гидравлического расчета водонагревателей.
3. Назначение и принцип работы регулятора расхода непрямого действия.
4. Структурные изменения в современной теплоэнергетике и характерные направления ее развития.
5. Расчет годовых расходов тепла на отопление и вентиляцию общественных зданий.

Практическое занятие 2. Расчет поверхности нагрева отопительных приборов из гладких труб. Подбор отопительной печи

Цель занятия заключается в формировании у студентов профессиональной компетенции: ПК-5.3; ПК-4.1

Вопросы для обсуждения

1. Методика гидравлического расчета трубопроводов системы горячего водоснабжения.
2. Классификация потребителей тепла по режиму потребления и их характеристика.
3. Уравнение Ван-дер-Валяса и параметры критического состояния воды.
4. Основные физические принципы работы водоструйного элеватора.
5. Нормативный метод расчета тепловых нагрузок на отопление жилых зданий.

Практическое занятие 3. Особенности передвижных и стационарных электростанций малой мощности. Конструктивные особенности и эксплуатация ПГУ и ГТУ

Цель занятия заключается в формировании у студентов профессиональной компетенции: ПК-5.3; ПК-4.1

Вопросы для обсуждения

1. Сравнительный анализ схем вводов закрытых систем теплоснабжения.
2. Задачи и принцип регулирования температуры на вводах местных систем горячего водоснабжения.
3. Нормативные методы расчета тепловых нагрузок на вентиляцию и тепловыделения жилых зданий.
4. Характеристика схем абонентских вводов открытых систем теплоснабжения.
5. Ограничительные условия, обязательные к выполнению при построении пьезометрических графиков

Практическое занятие 4. Системы теплообеспечения зданий и сооружений

Цель занятия заключается в формировании у студентов профессиональной компетенции: ПК-5.3; ПК-4.1

Вопросы для обсуждения

1. Методика расчета часовых расходов тепла на горячее водоснабжение жилых зданий.
2. Характеристика схем вводов закрытых систем теплоснабжения
3. Задачи и принципы автоматического регулирования тепловых пунктов.
4. Виды колебаний тепловых нагрузок горячего водоснабжения и методика их расчета.
5. Присоединение местных систем теплопотребления к тепловым сетям.

СПИСОК РЕКОМЕНДУЕМЫХ ИНФОРМАЦИОННЫХ ИСТОЧНИКОВ

6.1.1. Основная литература				
	Авторы,	Заглавие	Издательство, год	Адрес
Л1.1	Ю.И. Бабенков, А.И. Озерский, И.А. Иванов, Е.В. Анохина	Теоретические основы теплотехники: учебное пособие	, 2010	https://ntb.donstu.ru/content/teoreticheskie-osnovy-teplotehniki

Л1.2	О.К. Мазурова, Н.В. Кузнецов, А.Н. Бутенко	Автономное теплоснабжение: учебное пособие	, 2011	https://ntb.donstu.ru/content/avtonomnoe-teplosnabzhenie
6.1.2. Дополнительная литература				
	Авторы,	Заглавие	Издательство, год	Адрес
Л2.1	В.Б. Воржев, И.Н. Жигулин, А.А. Лаврентьев, Е.Н. Ладоша, Д.В. Тринц, Д.С. Цымбалов, О.В. Яценко	Компьютерное моделирование электрических и тепловых процессов: учебное пособие	, 2013	https://ntb.donstu.ru/content/kompyuternoe-modelirovaniye-elektricheskikh-i-teplovyyh-processov
Л2.2	Л.В. Моргун, А.Ю. Богатина, В.Н. Моргун	Технология теплоизоляционных материалов: учебное пособие	, 2013	https://ntb.donstu.ru/content/tehnologiya-teploizolyatsionnykh-materialov
Л2.3	ДГТУ, Каф. "ТиВ"; сост. Н.И. Галкина	Расчет рекуперативного теплообменника: метод. указания к практическим занятиям по дисциплине «Современные системы климатизации зданий»	Ростов н/Д.: ИЦ ДГТУ, 2018	https://ntb.donstu.ru/content/raschet-rekuperativnogo-teploobmennika-metodicheskiye-ukazaniya-k-prakticheskim-zanyatiyam-po-discipline-sovremennyye-sistemy-klimatizatsii-zdaniy

	Авторы,	Заглавие	Издательство, год	Адрес
Л2.4	Лебедев В. М., Приходько С. В.	Тепловой расчет котельных агрегатов средней паропроизводительности	, 2017	https://e.lanbook.com/book/91071
6.1.3. Методические разработки				
	Авторы,	Заглавие	Издательство, год	Адрес
Л3.1	О.К. Мазурова, И.Л. Дунин, Н.В. Букаров	Тепловой расчет парогенератора: учебное пособие	, 2013	https://ntb.donstu.ru/content/teplovoy-raschet-parogeneratora
Л3.2	Пикулев, И. А., Мансуров, Р. Ш.	Расчет тепловой схемы производственно-отопительной котельной. Часть 2: методические указания на выполнение курсовых проектов по дисциплине «теплогенерирующие установки»	Оренбург: Оренбургский государственный университет, ЭБС АСВ, 2009	http://www.iprbookshop.ru/21661.html
6.2. Перечень ресурсов информационно-телекоммуникационной сети "Интернет"				
Э1	Гдалев А.В. Теплотехника: учебное пособие / Гдалев А.В., Козлов А.В., Сапронова Ю.И., Майоров С.Г.— С.: Научная книга, 2012. 287— с.— Режим доступа: http://www.iprbookshop.ru/8387 .			
Э2	Кудинов И.В. Теоретические основы теплотехники. Часть I. Термодинамика: учебное пособие / Кудинов И.В., Стефанюк Е.В.— С.: Самарский государственный архитектурно-строительный университет, ЭБС АСВ, 2013. 172— с.— Режим доступа: http://www.iprbookshop.ru/6263 .			
6.3.1 Перечень программного обеспечения				
6.3.1.1	Microsoft Windows 7, Microsoft Office 2010 Professional Plus.			
6.3.2 Перечень информационных справочных систем				
6.3.2.1	Информационная справочная система КонсультантПлюс. Ставропольский край // Режим доступа: http://www.consultant.ru			

МЕТОДИЧЕСКИЕ УКАЗАНИЯ

по выполнению практических работ
по дисциплине «Состав и оборудование тепловых станций»
для студентов направления подготовки

43.03.01 Сервис

Направленность (профиль) Сервис профиль «Сервис
энергетического оборудования и энергоаудит»



МИНИСТЕРСТВО НАУКИ И ВЫСШЕГО ОБРАЗОВАНИЯ РОССИЙСКОЙ ФЕДЕРАЦИИ
ФЕДЕРАЛЬНОЕ ГОСУДАРСТВЕННОЕ БЮДЖЕТНОЕ
ОБРАЗОВАТЕЛЬНОЕ УЧРЕЖДЕНИЕ ВЫСШЕГО ОБРАЗОВАНИЯ
«ДОНСКОЙ ГОСУДАРСТВЕННЫЙ ТЕХНИЧЕСКИЙ УНИВЕРСИТЕТ»
Технологический институт сервиса (филиал) ДГТУ в г. Ставрополе
(ТИС (филиал) ДГТУ в г. Ставрополе)

МЕТОДИЧЕСКИЕ УКАЗАНИЯ

для организации самостоятельной работы
по дисциплине «Состав и оборудование тепловых станций»
для студентов направления подготовки
43.03.01 Сервис профиль «Сервис энергетического оборудования и
энергоаудит»

Методические указания по дисциплине «Состав и оборудование тепловых станций» содержат задания для студентов, необходимые для организации самостоятельной работы.

Проработка предложенных заданий позволит студентам приобрести необходимые знания в области изучаемой дисциплины.

Предназначены для студентов направления подготовки 43.03.01 Сервис профиль "Сервис энергетического оборудования и энергоаудит".

СОДЕРЖАНИЕ

ВВЕДЕНИЕ	4
1. ОБЩАЯ ХАРАКТЕРИСТИКА САМОСТОЯТЕЛЬНОЙ РАБОТЫ	4
2. КОНТРОЛЬНЫЕ ТОЧКИ И ВИДЫ ОТЧЕТНОСТИ ПО НИМ	4
3. МЕТОДИЧЕСКИЕ РЕКОМЕНДАЦИИ ПО ИЗУЧЕНИЮ ТЕОРЕТИЧЕСКОГО МАТЕРИАЛА	4
4. МЕТОДИЧЕСКИЕ РЕКОМЕНДАЦИИ ПО ПОДГОТОВКЕ К ПРАКТИЧЕСКИМ ЗАНЯТИЯМ	6
5. МЕТОДИЧЕСКИЕ РЕКОМЕНДАЦИИ ПО ПОДГОТОВКЕ ДОКЛАДА	6
6. МЕТОДИЧЕСКИЕ РЕКОМЕНДАЦИИ ПО ПОДГОТОВКЕ К ТЕСТИРОВАНИЮ	8
7. МЕТОДИЧЕСКИЕ РЕКОМЕНДАЦИИ ПО ВЫПОЛНЕНИЮ КОНТРОЛЬНОЙ РАБОТЫ	9
8. МЕТОДИЧЕСКИЕ РЕКОМЕНДАЦИИ ПО ПОДГОТОВКЕ К ЗАЧЕТУ	10
9. МЕТОДИЧЕСКИЕ РЕКОМЕНДАЦИИ ПО ПОДГОТОВКЕ К ЭКЗАМЕНУ	11
СПИСОК РЕКОМЕНДУЕМЫХ ИНФОРМАЦИОННЫХ ИСТОЧНИКОВ	12

ВВЕДЕНИЕ

Цель методических указаний – оказать помощь студентам в освоении курса «Состав и оборудование тепловых станций».

Данные методические указания направлены на систематизированное и логически последовательное изучение общих закономерностей функционирования оборудования тепловых станций с помощью обсуждения проблемных вопросов по теме, решения проблемных задач и обсуждения ситуаций, тестов, подготовки рефератов, докладов, презентаций.

Перед началом курса целесообразно ознакомиться со структурой дисциплины на основании программы, а также с последовательностью изучения тем и их объемом. С целью оптимальной самоорганизации необходимо сопоставить эту информацию с графиком занятий и выявить наиболее затратные по времени и объему темы, чтобы заранее определить для себя периоды объемных заданий.

1. ОБЩАЯ ХАРАКТЕРИСТИКА САМОСТОЯТЕЛЬНОЙ РАБОТЫ

Основной целью образования по дисциплине является освоение основных положений о составе и оборудовании тепловых станций и использование в профессиональной деятельности приобретенную совокупность знаний, умений и навыков для профессиональной деятельности.

Применение метода системного анализа к изучению данной дисциплины определяет следующие его задачи: изучение технических проблем в исторической перспективе, расширение знания студентов в области энергетики, развитие способности студентов к пониманию и критическому осмыслению проблем современности, обсуждаемых в средствах массовой информации, технической литературе, а также приобретение навыков последовательно и грамотно излагать свои мысли в устной и письменной форме.

В результате освоения данной дисциплины формируются следующие компетенции у обучающегося:

ПК-5.3: Применяет методики экспертизы объектов сервиса;

ПК-4.1: Использует условия разработки, продвижения и реализации услуг на основе выявления специфических потребностей клиентов.

Самостоятельная работа по дисциплине «Состав и оборудование тепловых станций» выполняется с целью получения и закрепления знаний, приобретенных при изучении теоретического материала.

2. КОНТРОЛЬНЫЕ ТОЧКИ И ВИДЫ ОТЧЕТНОСТИ ПО НИМ

Контроль качества и сроков изучения тем лекций выполняется в соответствии с учебным графиком. Оформляется в виде конспектирования текста.

Контроль качества и сроков выполнения практических заданий осуществляется в соответствии с учебным графиком. Оформляется в соответствии с заданием.

Контроль качества сдачи доклада осуществляется в соответствии с учебным графиком. Оформляется в соответствии с заданием.

Успеваемость студентов по каждой дисциплине оценивается в ходе текущего контроля и промежуточной аттестации.

3. МЕТОДИЧЕСКИЕ РЕКОМЕНДАЦИИ ПО ИЗУЧЕНИЮ ТЕОРЕТИЧЕСКОГО МАТЕРИАЛА

Изучение любого раздела или темы следует начинать с ознакомления с вопросами плана изучения темы. Теоретический материал представляет собой конспект лекций, содержащий необходимый набор утверждений и формул (без детальных подробностей), но с подробным обоснованием их использования при решении конкретных экономических задач. При изучении материала необходимо помимо лекционных материалов использовать рекомендуемую основную и дополнительную литературу для лучшего усвоения материала.

Осваивать теорию следует в соответствии с той последовательностью, которая представлена в плане лекции. Методика работы с литературой предусматривает ведение записи прочитанного в виде плана - конспекта, опорного конспекта. Это позволит сделать знания системными, зафиксировать и закрепить их в памяти.

Для успешного освоения дисциплины, необходимо самостоятельно детально изучить представленные темы по рекомендуемым источникам информации. При подготовке к занятиям следует руководствоваться указаниями и рекомендациями преподавателя, использовать основную литературу из представленного им списка. Для наиболее глубокого освоения дисциплины рекомендуется изучать литературу, обозначенную как «дополнительная» в представленном списке в РПД.

Вопросы для подготовки к устному опросу текущего контроля (Блок 1)

1. Проблемы и перспективы развития централизованных систем теплоснабжения.
2. Методика гидравлического расчета водонагревателей.
3. Назначение и принцип работы регулятора расхода непрямого действия.
4. Структурные изменения в современной теплоэнергетике и характерные направления ее развития.
5. Расчет годовых расходов тепла на отопление и вентиляцию общественных зданий.
6. Методика гидравлического расчета трубопроводов системы горячего водоснабжения.
7. Классификация потребителей тепла по режиму потребления и их характеристика.
8. Уравнение Ван-дер-Ваальса и параметры критического состояния воды.
9. Основные физические принципы работы водоструйного элеватора.
10. Нормативный метод расчета тепловых нагрузок на отопление жилых зданий.
11. Сравнительный анализ схем вводов закрытых систем теплоснабжения.
12. Задачи и принцип регулирования температуры на вводах местных систем горячего водоснабжения.
13. Нормативные методы расчета тепловых нагрузок на вентиляцию и тепловыделения жилых зданий.
14. Характеристика схем абонентских вводов открытых систем теплоснабжения.
15. Ограничительные условия, обязательные к выполнению при построении пьезометрических графиков.
16. Методика расчета часовых расходов тепла на горячее водоснабжение жилых зданий.
17. Характеристика схем вводов закрытых систем теплоснабжения.
18. Задачи и принципы автоматического регулирования тепловых пунктов.
19. Виды колебаний тепловых нагрузок горячего водоснабжения и методика их расчета.
20. Присоединение местных систем теплопотребления к тепловым сетям.
21. Назначение и принцип работы регулятора давления непрямого действия.
22. Методика расчета пиковых тепловых технологических нагрузок.
23. Общая характеристика, достоинства и недостатки паровых систем теплоснабжения.
24. Необходимые условия и принципы подключения к теплосети абонентов по независимым и насосным схемам.
25. Определение годовых расходов тепла сезонными потребителями.
26. Сравнительный анализ схем абонентских вводов открытых систем теплоснабжения.
27. Методика расчета линейных потерь давления для гидравлически шероховатых труб.
28. Построение графика продолжительности сезонной нагрузки.
29. Общая характеристика и конструктивные особенности скоростных теплообменников.
30. Принципы построения линии не вскипания на пьезометрических графиках.
31. Расчет годовых расходов тепла круглогодичными потребителями.

Вопросы для подготовки к устному опросу текущего контроля (Блок 2)

32. Достоинства и недостатки открытых и закрытых двухтрубных систем теплоснабжения.
33. Методика расчета линейных потерь давления для гидравлически гладких труб.
34. Общая характеристика централизованных систем теплоснабжения.
35. Методика определения температурного напора теплообменников.
36. Основные требования к качеству горячей воды.
37. Схемы включения аккумуляторов тепла и определение их емкости.
38. Методика расчета элеватора в оптимальном режиме.
39. Разновидности систем горячего водоснабжения.
40. Вода и водяной пар - как теплоносители: их характеристика, достоинства и недостатки.
41. Методика теплового расчета скоростных водоводяных теплообменников.
42. Методика теплотехнического расчета трубопроводов теплотрассы.
43. Сравнительная характеристика одно- и многотрубных водяных систем теплоснабжения.
44. Методика расчета элеватора на перепад давлений, превышающий минимальный.
45. Назначение и принцип работы регулятора давления прямого действия.
46. Общая характеристика централизованных систем теплоснабжения.
47. Методика теплового расчета скоростных и емкостных пароводяных теплообменников.

48. Методика построения пьезометрических графиков, понятие о пьезометрическом напоре.
49. Общая характеристика и конструктивные особенности емкостных теплообменников.
50. Вывод основных уравнений материального и теплового балансов элеватора.
51. Назначение и принципы функционирования регулятора расхода прямого действия.
52. Общая характеристика и конструктивные особенности емкостных теплообменников.
53. Необходимые условия и принципы подключения к теплосети абонентов по элеваторной схеме.
54. Методика расчета часовых расходов тепла на горячее водоснабжение жилых зданий.
55. Сравнительная характеристика одно- и многотрубных водяных систем теплоснабжения.
56. Схемы включения аккумуляторов тепла и определение их емкости.
57. Техничко-экономический принцип формирования нормируемых тепловых потерь теплотрасс.
58. Классификация потребителей тепла по режиму потребления и их характеристика.
59. Достоинства и недостатки различных систем горячего водоснабжения.
60. Назначение баков аккумуляторов горячей воды и методика их расчета.

Критерии оценки устного опроса

Полнота ответа на поставленный вопрос, умение использовать термины, приводить примеры, делать выводы.

За каждый блок в сумме обучающийся должен получить 25 баллов, из них 5 – за посещение занятий, 5 - Выполнение дополнительных заданий (доклад, статья, презентация), 10 – за выполнение тестовых заданий, 5 – за защиту лабораторных работ

Критерии получения оценки:

- результат, содержащий полный правильный ответ – максимальное количество баллов;
- результат, содержащий неполный правильный ответ (степень полноты ответа – более 60%) или ответ, содержащий незначительные неточности – 75% от максимального количества баллов;
- результат, содержащий неполный правильный ответ (степень полноты ответа – от 30 до 60%) или ответ, содержащий значительные неточности – 40 % от максимального количества баллов;
- результат, содержащий неполный правильный ответ (степень полноты ответа – менее 30%), неправильный ответ (ответ не по существу задания) или отсутствие ответа – 0 % от максимального количества баллов.

4. МЕТОДИЧЕСКИЕ РЕКОМЕНДАЦИИ ПО ПОДГОТОВКЕ К ПРАКТИЧЕСКИМ ЗАНЯТИЯМ

Процесс подготовки к практическим (семинарским) занятиям включает изучение нормативных документов, обязательной и дополнительной литературы по рассматриваемому вопросу.

Непосредственное проведение практического (семинарского) занятия предполагает:

- индивидуальные выступления студентов с сообщениями по какому-либо вопросу изучаемой темы;
- фронтальное обсуждение рассматриваемой проблемы, обобщения и выводы;
- решение задач и упражнений по образцу;
- решение вариантных задач и упражнений;
- решение ситуационных производственных (профессиональных) задач;
- проектирование и моделирование разных видов и компонентов профессиональной деятельности.

Процесс подготовки к практическим (семинарским) занятиям включает изучение нормативных документов, обязательной и дополнительной литературы по рассматриваемому вопросу.

5. МЕТОДИЧЕСКИЕ РЕКОМЕНДАЦИИ ПО ПОДГОТОВКЕ ДОКЛАДА

К самостоятельной работе относится написание и защита доклада в семестре. Подготовка доклада по дисциплине «Состав и оборудование тепловых станций» - один из основных этапов учебного процесса в обучении студентов, которым необходимо приобрести навыки самостоятельного исследования и представления его результатов. Тема выбирается студентом самостоятельно по согласованию с преподавателем.

Примерные темы доклада:

1. Проблемы и перспективы развития централизованных систем теплоснабжения.
2. Методика гидравлического расчета водонагревателей.
3. Назначение и принцип работы регулятора расхода непрямого действия.
4. Структурные изменения в современной теплоэнергетике и характерные направления ее развития.

5. Расчет годовых расходов тепла на отопление и вентиляцию общественных зданий.
6. Методика гидравлического расчета трубопроводов системы горячего водоснабжения.
7. Классификация потребителей тепла по режиму потребления и их характеристика.
8. Уравнение Ван-дер-Ваальса и параметры критического состояния воды.
9. Основные физические принципы работы водоструйного элеватора.
10. Нормативный метод расчета тепловых нагрузок на отопление жилых зданий.
11. Сравнительный анализ схем вводов закрытых систем теплоснабжения.
12. Задачи и принцип регулирования температуры на вводах местных систем горячего водоснабжения.
13. Нормативные методы расчета тепловых нагрузок на вентиляцию и тепловыделения жилых зданий.
14. Характеристика схем абонентских вводов открытых систем теплоснабжения.
15. Ограничительные условия, обязательные к выполнению при построении пьезометрических графиков.
16. Методика расчета часовых расходов тепла на горячее водоснабжение жилых зданий.
17. Характеристика схем вводов закрытых систем теплоснабжения
18. Задачи и принципы автоматического регулирования тепловых пунктов.

В результате подготовки доклада студент может выступать на конференциях и семинарах по этому вопросу.

Общие рекомендации по подготовке доклада

Доклад должен включать в себя введение, основную часть и заключение.

Во введении необходимо отразить обоснование актуальности выбранной темы, краткое описание текущего состояния проблемы. В нем студент должен указать цель и задачи работы, объект исследования, элементы новизны, введенные в процессе написания работы. Необходимо перечислить проблемы, которые должны быть решены в рамках выбранной темы.

Основная часть доклада должна содержать вопросы, предусмотренные в плане работы. В ней необходимо отразить теоретические основы, раскрывающие суть проблемы, проанализировать собранные материалы, характеризующие практическую сторону объекта исследования. Этот раздел может содержать рабочие таблицы, диаграммы (диаграммы и другие материалы).

В заключение необходимо отразить выводы и предложения, полученные в результате предыдущей работы. Они должны быть сформулированы четко и точно.

Список литературы включает в алфавитном порядке список современных законов и нормативных актов, соответствующей научной литературы, научных работ, статистических сборников и других источников, выпущенных не ранее пяти лет.

Оформление доклада и порядок защиты

Объем работы – 4-7 страниц пронумерованного компьютерного текста, шрифт, 14, интервал 1,5, поля стандартные. Иллюстрации, фотографии, рисунки, графики, которые появляются на тексте, должны быть пронумерованы.

Выполненный доклад проверяется преподавателем. Если доклад оформлен согласно предъявляемым требованиям, то работа допускается к защите, о чем преподавателем делаются записи на титульном листе работы. Если доклад имеет отрицательный отзыв, то документ возвращается на доработку с последующим представлением о его повторном рассмотрении.

Требуемый уровень оригинальности не менее 50%.

Доклады могут сопровождаться презентацией, отражающей основные моменты выполненного исследования.

Критерии оценки доклада

Критерий оценки реферата	Показатель	Максимальное количество баллов
1. Степень раскрытия сущности проблемы	- соответствие содержания теме реферата;	1
	- полнота и глубина раскрытия основных понятий проблемы;	1
	- умение работать с литературой, систематизировать и структурировать материал;	1
	- умение обобщать, сопоставлять различные точки зрения по рассматриваемому вопросу;	1
	- аргументировать основные положения и выводы;	1

	- умение четко и обоснованно формулировать выводы; - самостоятельность, способность к определению собственной позиции по проблеме и к практической адаптации материала	2
2.Соблюдение требований по оформлению	- правильность и аккуратность оформления реферата -точность в цитировании и указании источника текстового фрагмента, - соблюдение требований к объему и структуре реферата; - грамотность и культура изложения	1 1 1 1
3.Уровень защиты реферата	- доклад структурирован, раскрывает тему - даны правильные, аргументированные ответы на уточняющие вопросы - слайды представлены в логической последовательности и оформлении презентации; - количество слайдов не более 10	1 2 1 1
Максимальное количество баллов		17

Для подготовки презентации к защите реферата, обучающемуся необходимо использовать PowerPoint. Количество слайдов презентации к защите реферата – не более 10.

Максимальное количество баллов, которое обучающийся может получить за подготовку реферата и презентации к нему составляет 17 баллов. Баллы учитываются в процессе проведения текущего контроля.

17 баллов – оценка «отлично»;

12-16 баллов – оценка «хорошо»;

8-11 баллов – оценка «удовлетворительно»

Менее 8 баллов – оценка «неудовлетворительно».

6. МЕТОДИЧЕСКИЕ РЕКОМЕНДАЦИИ ПО ПОДГОТОВКЕ К ТЕСТИРОВАНИЮ

Данный вид самостоятельной работы рабочей программой дисциплины (модуля) не предусмотрен.

Успешное выполнение тестовых заданий является необходимым условием итоговой положительной оценки в соответствии с рейтинговой системой обучения. Выполнение тестовых заданий предоставляет студентам возможность самостоятельно контролировать уровень своих знаний, обнаруживать пробелы в знаниях и принимать меры по их ликвидации. Форма изложения тестовых заданий позволяет закрепить и восстановить в памяти пройденный материал. Тестовые задания охватывают основные вопросы по дисциплине «Состав и оборудование тепловых станций».

У студента есть возможность выбора правильного ответа или нескольких правильных ответов из числа предложенных вариантов. Для выполнения тестовых заданий студенты должны изучить лекционный материал по теме, соответствующие разделы учебников, учебных пособий и других источников.

Контрольный тест выполняется студентами самостоятельно во время семинарских занятий.

Тестовые задания

Не предусмотрены

Критерии оценивания компетенций

Оценка «отлично» выставляется студенту, если количество правильных ответов на тестовые задания превышает 90 %.

Оценка «хорошо» выставляется студенту, если количество правильных ответов на тестовые задания превышает 70 %).

Оценка «удовлетворительно» выставляется студенту, если количество правильных ответов на тестовые задания превышает 50 %).

Оценка «неудовлетворительно» выставляется студенту, если количество правильных ответов на тестовые задания составляет менее 50 %, либо ответы заимствованы.

Оформление ответов на тесты

Ответы на тесты оформляются на студентом на отдельном листе самостоятельно. В правом углу проставляется ФИО и группа, далее следует номер теста и выбранный вариант ответа.

7. МЕТОДИЧЕСКИЕ РЕКОМЕНДАЦИИ ПО ВЫПОЛНЕНИЮ КОНТРОЛЬНОЙ РАБОТЫ

Данный вид самостоятельной работы рабочей программой дисциплины (модуля) не предусмотрен.

Контрольная работа, как одна из форм оценки уровня подготовки студентов, ставит своей целью закрепление теоретических знаний, полученных студентами в процессе изучения данной дисциплины, и приобретение ими навыков практического анализа особенностей функционирования организаций в современных условиях.

Выполнение контрольной работы способствует приобретению студентами навыков самостоятельной работы с первоисточниками, учебной, научной и специальной литературой, умений выделять в них главное, анализировать, обобщать, логично излагать изученный материал.

Целью написания контрольной работы является создание у студента целостного впечатления о профессиональной деятельности, что способствует выработке у студентов умения ориентироваться в законодательстве и самостоятельно принимать решения по практическим ситуациям; закрепить знания, полученные в результате самостоятельной работы над учебным материалом.

К выполнению контрольной работы студенты приступают только после усвоения всех тем программы. Контрольная работа является отчетом о самостоятельной работе студента.

Контрольная работа представляет собой сквозное занятие по основным темам курса по вариантам и включает в себя следующие разделы:

1 Расчет трудовых показателей

2 Расчет показателей использования основных производственных фондов

3 Расчет показателей использования оборотных средств

4 Расчет себестоимости производства продукции, в частности затрат при организации охраны труда, охраны окружающей среды и безопасности в чрезвычайных ситуациях на промышленных предприятиях

5 Расчет прибыли, остающейся в распоряжении предприятия

6 Расчет уровня рентабельности производства и капитала

7 Обоснование экономических решений в различных областях жизнедеятельности

Задание по вариантам представлено в Приложении А

Оформление контрольной работы и порядок защиты

Контрольная работа должна иметь титульный лист, план работы, непосредственно текст (условие задач и решение).

Контрольная работа должна быть аккуратно оформлена (формат А4, машинописный текст, размер левого поля 20 мм, правого – 10 мм, верхнего – 20 мм, нижнего – 20 мм, отступ красной строки 1,5, межстрочный интервал 1,5, шрифт 14, TimesNewRoman), иметь нумерацию страниц и список использованных источников, в котором указываются все использованные литературные источники, расположенные в алфавитном порядке и пронумерованные.

Контрольная работа представляется на проверку преподавателю, далее осуществляется защита в виде собеседования.

Критерии оценивания контрольной работы

Уровень качества письменной контрольной работы студента определяется с использованием следующей системы оценок:

Таблица 6 - Критерии оценки контрольной работы

Критерии оценки	Максимальное количество баллов
выполнение заданий	
1	3
2	3
3	3
4	3

5	3
6	2
Максимальное количество баллов	17

По результатам устного опроса по контрольной работе обучающемуся выставляется оценка «зачтено», или «не зачтено».

Оценка «зачтено» выставляется обучающемуся, если:

- обучающийся знает и воспроизводит основные положения дисциплины в соответствии с заданием, применяет их для выполнения типового задания, в котором очевиден способ решения;
- обучающийся демонстрирует базовые знания, умения и навыки, примененные при выполнении заданий контрольной работы;
- у обучающегося не имеется затруднений в использовании научно-понятийного аппарата в терминологии курса, а если затруднения имеются, то они незначительные;
- на дополнительные вопросы преподавателя обучающийся дал правильные или частично правильные ответы.

Компетенция(-и) или ее (их) часть(-и) сформированы на базовом уровне (уровень 1) (см. табл.).

Оценка «не зачтено» ставится обучающемуся, если:

- обучающийся имеет представление о содержании дисциплины, но не знает основные положения (темы, раздела, закона и т.д.), к которому относится задание, не способен выполнить задание с очевидным решением, не владеет навыками в области изучаемой дисциплины;
- обучающийся не демонстрирует базовые знания, умения и навыки, необходимые для выполнения заданий контрольной работы;
- в процессе ответа по теоретическому и практическому материалу, содержащемуся в вопросах контрольной работы, допущены принципиальные ошибки при изложении материала.

Компетенция(-и) или ее (их) часть(-и) не сформированы.

Контрольная работа, признанная не отвечающей предъявляемым требованиям, возвращается студенту для доработки, при этом указываются ее недостатки и даются рекомендации для их устранения. Студенту предлагается с учетом замечаний преподавателя вторично представить контрольную работу вместе с первой работой.

8. МЕТОДИЧЕСКИЕ РЕКОМЕНДАЦИИ ПО ПОДГОТОВКЕ К ЗАЧЕТУ

Процедура зачета (дифференцированного зачета) как отдельное контрольное мероприятие проводится по следующим вопросам.

1. Проблемы и перспективы развития централизованных систем теплоснабжения.
2. Методика гидравлического расчета водонагревателей.
3. Назначение и принцип работы регулятора расхода непрямого действия.
4. Структурные изменения в современной теплоэнергетике и характерные направления ее развития.
5. Расчет годовых расходов тепла на отопление и вентиляцию общественных зданий.
6. Методика гидравлического расчета трубопроводов системы горячего водоснабжения.
7. Классификация потребителей тепла по режиму потребления и их характеристика.
8. Уравнение Ван-дер-Ваальса и параметры критического состояния воды.
9. Основные физические принципы работы водоструйного элеватора.
10. Нормативный метод расчета тепловых нагрузок на отопление жилых зданий.
11. Сравнительный анализ схем вводов закрытых систем теплоснабжения.
12. Задачи и принцип регулирования температуры на вводах местных систем горячего водоснабжения.
13. Нормативные методы расчета тепловых нагрузок на вентиляцию и тепловыделения жилых зданий.
14. Характеристика схем абонентских вводов открытых систем теплоснабжения.
15. Ограничительные условия, обязательные к выполнению при построении пьезометрических графиков.
16. Методика расчета часовых расходов тепла на горячее водоснабжение жилых зданий.
17. Характеристика схем вводов закрытых систем теплоснабжения.
18. Задачи и принципы автоматического регулирования тепловых пунктов.
19. Виды колебаний тепловых нагрузок горячего водоснабжения и методика их расчета.
20. Присоединение местных систем теплопотребления к тепловым сетям.
21. Назначение и принцип работы регулятора давления непрямого действия.
22. Методика расчета пиковых тепловых технологических нагрузок.

23. Общая характеристика, достоинства и недостатки паровых систем теплоснабжения.
 24. Необходимые условия и принципы подключения к теплосети абонентов по независимым и насосным схемам.
 25. Определение годовых расходов тепла сезонными потребителями.
 26. Сравнительный анализ схем абонентских вводов открытых систем теплоснабжения.
 27. Методика расчета линейных потерь давления для гидравлически шероховатых труб.
 28. Построение графика продолжительности сезонной нагрузки.
 29. Общая характеристика и конструктивные особенности скоростных теплообменников.
 30. Принципы построения линии не вскипания на пьезометрических графиках.
 31. Расчет годовых расходов тепла круглогодичными потребителями.
- Вопросы для подготовки к устному опросу текущего контроля (Блок 2)
32. Достоинства и недостатки открытых и закрытых двухтрубных систем теплоснабжения.
 33. Методика расчета линейных потерь давления для гидравлически гладких труб.
 34. Общая характеристика централизованных систем теплоснабжения.
 35. Методика определения температурного напора теплообменников.
 36. Основные требования к качеству горячей воды.
 37. Схемы включения аккумуляторов тепла и определение их емкости.
 38. Методика расчета элеватора в оптимальном режиме.
 39. Разновидности систем горячего водоснабжения.
 40. Вода и водяной пар - как теплоносители: их характеристика, достоинства и недостатки.
 41. Методика теплового расчета скоростных водоводяных теплообменников.
 42. Методика теплотехнического расчета трубопроводов теплотрассы.
 43. Сравнительная характеристика одно- и многотрубных водяных систем теплоснабжения.
 44. Методика расчета элеватора на перепад давлений, превышающий минимальный.
 45. Назначение и принцип работы регулятора давления прямого действия.
 46. Общая характеристика централизованных систем теплоснабжения.
 47. Методика теплового расчета скоростных и емкостных пароводяных теплообменников.
 48. Методика построения пьезометрических графиков, понятие о пьезометрическом напоре.
 49. Общая характеристика и конструктивные особенности емкостных теплообменников.
 50. Вывод основных уравнений материального и теплового балансов элеватора.
 51. Назначение и принципы функционирования регулятора расхода прямого действия.
 52. Общая характеристика и конструктивные особенности емкостных теплообменников.
 53. Необходимые условия и принципы подключения к теплосети абонентов по элеваторной схеме.
 54. Методика расчета часовых расходов тепла на горячее водоснабжение жилых зданий.
 55. Сравнительная характеристика одно- и многотрубных водяных систем теплоснабжения.
 56. Схемы включения аккумуляторов тепла и определение их емкости.
 57. Техничко-экономический принцип формирования нормируемых тепловых потерь теплотрасс.
 58. Классификация потребителей тепла по режиму потребления и их характеристика.
 59. Достоинства и недостатки различных систем горячего водоснабжения.
 60. Назначение баков аккумуляторов горячей воды и методика их расчета.

Зачет выставляется по результатам работы в семестре, при сдаче всех контрольных точек, предусмотренных текущим контролем успеваемости.

9. МЕТОДИЧЕСКИЕ РЕКОМЕНДАЦИИ ПО ПОДГОТОВКЕ К ЭКЗАМЕНУ

Данный вид отчетности рабочей программой дисциплины (модуля) не предусмотрен.

Промежуточная аттестация в форме экзамена предусматривает проведение обязательной экзаменационной процедуры. Перед экзаменом студенту необходимо полностью выполнить все задания к практическим занятиям, подготовить и защитить самостоятельную работу. При наличии задолженности по текущей аттестации по данной дисциплине студент к экзамену не допускается. Экзамен по дисциплине предусмотрен в устной форме по билетам.

Вопросы для экзамена:

Порядок и критерии оценивания

Экзамен является формой оценки качества освоения обучающимся образовательной программы по дисциплине. Проверка качества подготовки студентов на экзаменах заканчивается выставлением отметок по принятой пятибалльной шкале (см. п.1.2) (оценка «отлично», «хорошо», «удовлетворительно» или «неудовлетворительно»).

Распределение баллов по экзамену (промежуточная аттестация)

Вид учебных работ по дисциплине	Промежуточная аттестация	
	Оценка, баллы	Критерии оценки
Устный ответ на экзамене	Оценка «отлично» - 40 баллов	1) полно и аргументировано отвечает по содержанию вопроса; 2) обнаруживает понимание материала, может обосновать свои суждения, применить знания на практике, привести необходимые примеры; 3) излагает материал последовательно и правильно, с соблюдением исторической и хронологической последовательности. Компетенция (и) или ее часть сформирована
	Оценка «хорошо» - 30 - 39 баллов	ответ, удовлетворяющий тем же требованиям, что и для оценки «5», но допускает 1-2 ошибки, которые сам же исправляет. Компетенция и (или) ее часть сформирована на 2 уровне.
	Оценка «удовлетворительно» - 15 - 29 баллов	1) излагает материал неполно и допускает неточности в определении понятий или формулировке правил; 2) не умеет достаточно глубоко и доказательно обосновать свои суждения и привести свои примеры; 3) излагает материал непоследовательно и допускает ошибки. Компетенция и (или) ее часть сформирована на 1 уровне.
	Оценка «неудовлетворительно» - 0 - 14 баллов	1) студент обнаруживает незнание ответа на соответствующий вопрос; 2) допускает ошибки в формулировке определений и правил, искажающие их смысл; 3) беспорядочно и неуверенно излагает материал; 4) на дополнительные вопросы преподавателя обучающийся не дает правильные ответы. Компетенция и (или) ее часть не сформирована.
Решение экзаменационной задачи	10 баллов	Задача решена, сделан вывод
	0 баллов	Задача нерешена
Максимальная сумма баллов промежуточной аттестации - 50		

СПИСОК РЕКОМЕНДУЕМЫХ ИНФОРМАЦИОННЫХ ИСТОЧНИКОВ

6.1.1. Основная литература

	Авторы, составители	Заглавие	Издательство, год	Адрес
Л1.1	Ю.И. Бабенков, А.И. Озерский, И.А. Иванов, Е.В. Анохина	Теоретические основы теплотехники: учебное пособие	, 2010	https://ntb.donstu.ru/content/teoreticheskie-osnovy-teplotehnik-i

Л1.2	О.К. Мазурова, Н.В. Кузнецов, А.Н. Бутенко	Автономное теплоснабжение: учебное пособие	, 2011	https://ntb.donstu.ru/content/avtonomnoe-teplosnabzhenie
6.1.2. Дополнительная литература				
	Авторы, составители	Заглавие	Издательство, год	Адрес
Л2.1	В.Б. Воржев, И.Н. Жигулин, А.А. Лаврентьев, Е.Н. Ладоша, Д.В. Тринц, Д.С. Цымбалов, О.В. Яценко	Компьютерное моделирование электрических и тепловых процессов: учебное пособие	, 2013	https://ntb.donstu.ru/content/kompyuternoe-modelirovaniye-elektricheskikh-i-teplovyyh-processov
Л2.2	Л.В. Моргун, А.Ю. Богатина, В.Н. Моргун	Технология теплоизоляционных материалов: учебное пособие	, 2013	https://ntb.donstu.ru/content/tehnologiya-teploizolyacionnyh-materialov
Л2.3	ДГТУ, Каф. "ТиВ"; сост. Н.И. Галкина	Расчет рекуперативного теплообменника: метод. указания к практическим занятиям по дисциплине «Современные системы климатизации зданий»	Ростов н/Д.: ИЦ ДГТУ, 2018	https://ntb.donstu.ru/content/raschet-rekuperativnogo-teploobmennika-metodicheskie-ukazaniya-k-prakticheskim-zanyatiyam-po-discipline-sovremennyye-sistemy-klimatizatsii-zdaniy

	Авторы, составители	Заглавие	Издательство, год	Адрес
Л2.4	Лебедев В. М., Приходько С. В.	Тепловой расчет котельных агрегатов средней паропроизводительности	, 2017	https://e.lanbook.com/book/91071
6.1.3. Методические разработки				
	Авторы, составители	Заглавие	Издательство, год	Адрес
ЛЗ.1	О.К. Мазурова, И.Л. Дунин, Н.В. Букаров	Тепловой расчет парогенератора: учебное пособие	, 2013	https://ntb.donstu.ru/content/teplovoy-raschet-parogeneratora
ЛЗ.2	Пикулев, И. А., Мансуров, Р. Ш.	Расчет тепловой схемы производственно-отопительной котельной. Часть 2: методические указания на выполнение курсовых проектов по дисциплине «теплогенерирующие установки»	Оренбург: Оренбургский государственный университет, ЭБС АСВ, 2009	http://www.iprbookshop.ru/21661.html
6.2. Перечень ресурсов информационно-телекоммуникационной сети "Интернет"				
Э1	Гдалев А.В. Теплотехника: учебное пособие / Гдалев А.В., Козлов А.В., Сапронова Ю.И., Майоров С.Г.— С.: Научная книга, 2012. 287— с.— Режим доступа: http://www.iprbookshop.ru/8387 .			
Э2	Кудинов И.В. Теоретические основы теплотехники. Часть I. Термодинамика: учебное пособие / Кудинов И.В., Стефанюк Е.В.— С.: Самарский государственный архитектурно-строительный университет, ЭБС АСВ, 2013. 172— с.— Режим доступа: http://www.iprbookshop.ru/6263 .			
6.3.1 Перечень программного обеспечения				
6.3.1.1	Microsoft Windows 7, Microsoft Office 2010 Professional Plus.			
6.3.2 Перечень информационных справочных систем				
6.3.2.1	Информационная справочная система КонсультантПлюс.Ставропольский край // Режим доступа: http://www.consultant.ru			

МЕТОДИЧЕСКИЕ УКАЗАНИЯ

для организации самостоятельной работы
по дисциплине «Состав и оборудование тепловых станций»
для студентов направления подготовки
43.03.01 Сервис профиль «Сервис энергетического оборудования и
энергоаудит»



МИНИСТЕРСТВО НАУКИ И ВЫСШЕГО ОБРАЗОВАНИЯ РОССИЙСКОЙ ФЕДЕРАЦИИ
ФЕДЕРАЛЬНОЕ ГОСУДАРСТВЕННОЕ БЮДЖЕТНОЕ
ОБРАЗОВАТЕЛЬНОЕ УЧРЕЖДЕНИЕ ВЫСШЕГО ОБРАЗОВАНИЯ
«ДОНСКОЙ ГОСУДАРСТВЕННЫЙ ТЕХНИЧЕСКИЙ УНИВЕРСИТЕТ»
Технологический институт сервиса (филиал) ДГТУ в г. Ставрополе
(ТИС (филиал) ДГТУ в г. Ставрополе)

МЕТОДИЧЕСКИЕ УКАЗАНИЯ

по выполнению практических работ
по дисциплине «Системы теплоснабжения зданий и сооружений»
для студентов направления подготовки
43.03.01 Сервис
Направленность (профиль) Сервис профиль «Сервис
энергетического оборудования и энергоаудит»

Методические указания по дисциплине «Системы теплоснабжения зданий и сооружений» содержат задания для студентов, необходимые для практических занятий.

Проработка предложенных заданий позволит студентам приобрести необходимые знания в области изучаемой дисциплины.

Предназначены для студентов направления подготовки 43.03.01 Сервис, направленность (профиль) Сервис профиль «Сервис энергетического оборудования и энергоаудит»

Содержание

ВВЕДЕНИЕ.....	4
Практическое занятие 1. Составление тепловой схемы и исследование тепловых характеристик с использованием старого котла (Кулакова 41/1).	4
Практическое занятие 2. Расчет показателей ионообменного умягчения питательной воды для тепловых сетей и систем горячего водоснабжения.	5
Практическое занятие 3. Основные характеристики. Структура систем теплоснабжения.....	5
Практическое занятие 4. Основные виды энергии, используемые источниками тепла.	
Потенциальные запасы. Перспективные виды энергии на ближайшие десятилетия	5
СПИСОК РЕКОМЕНДУЕМЫХ ИНФОРМАЦИОННЫХ ИСТОЧНИКОВ.....	5

ВВЕДЕНИЕ

При изучении курса наряду с овладением студентами теоретическими положениями уделяется внимание приобретению практических навыков, с тем, чтобы они смогли успешно применять их в своей последующей работе.

Основной целью образования по дисциплине является освоение основных положений о системах ЖКХ в области теплоснабжения зданий и использование в профессиональной деятельности приобретенную совокупность знаний, умений и навыков для профессиональной деятельности.

Применение метода системного анализа к изучению данной дисциплины определяет следующие ее задачи: изучение проблем систем теплоснабжения зданий и сооружений, расширение знания студентов в области теплотехники, развитие способности студентов к пониманию и критическому осмыслению проблем современности, обсуждаемых в средствах массовой информации, технической литературе, а также приобретение навыков последовательно и грамотно излагать свои мысли в устной и письменной форме.

В результате освоения данной дисциплины формируются следующие компетенции у обучающегося:

ПК-5.3: Применяет методики экспертизы объектов сервиса;

ПК-4.1: Использует условия разработки, продвижения и реализации услуг на основе выявления специфических потребностей клиентов

Изучив данный курс, студент должен:

Знать: квалифицированно производить расчеты элементов и оборудования систем теплоснабжения и качественно оформлять технические решения

Уметь: проводить испытания теплоиспользующих установок в промышленных, гражданских и сельскохозяйственных зданиях

Владеть: при решении научно-технических, организационно-технических и конструкторско-технологических задач в области теплоснабжения.

Реализация компетентного подхода предусматривает широкое использование в учебном процессе активных и интерактивных форм проведения занятий (разбор конкретных ситуаций, собеседование) в сочетании с внеаудиторной работой с целью формирования и развития профессиональных навыков специалистов.

Лекционный курс является базой для последующего получения обучающимися практических навыков, которые приобретаются на практических занятиях, проводимых в активных формах: деловые игры; ситуационные семинары. Методика проведения практических занятий и их содержание продиктованы стремлением как можно эффективнее развивать у студентов мышление и интуицию, необходимые современному специалисту. Активные формы семинаров открывают большие возможности для проверки усвоения теоретического и практического материала.

Практическое занятие 1. Составление тепловой схемы и исследование тепловых характеристик с использованием старого котла (Кулакова 41/1).

Цель занятия заключается в формировании у студентов профессиональной компетенции: ПК-5.3;ПК-4.1

Вопросы для обсуждения

1. Введение в САПР. Основные понятия и определения.
2. Методология автоматизированного проектирования объектов и технологических процессов сервиса.
3. Виды объектов и технологических процессов, существующих в сервисе.
4. Этапы автоматизированного проектирования.
5. Структура процесса автоматизированного проектирования. Составные части процесса проектирования.

Практическое занятие 2. Расчет показателей ионообменного умягчения питательной воды для тепловых сетей и систем горячего водоснабжения.

Цель занятия заключается в формировании у студентов профессиональной компетенции: ПК-5.3;ПК-4.1

Вопросы для обсуждения

1. Нисходящее и восходящее проектирование.
2. Математическое обеспечение типовых процедур анализа и синтеза проектируемых объектов
3. Типовые процедуры анализа проектируемых объектов.
4. Типовые процедуры синтеза проектируемых объектов.
5. Математическое моделирование и анализ при проектировании сложных технических и технологических процессов и устройств сервиса.

Практическое занятие 3. Основные характеристики. Структура систем теплоснабжения

Цель занятия заключается в формировании у студентов профессиональной компетенции: ПК-5.3;ПК-4.1

Вопросы для обсуждения

1. Методы получения математических моделей систем с использованием теории графов в задачах функционального, схемотехнического, конструкторского и технологического проектирования объектов сервиса.
2. Структура процесса оказания услуг. Модель сетевого планирования. Программные средства для поддержки сетевого планирования.
3. Состав и структура типовых систем автоматизации проектирования рабочего места и средств оказания услуг.
4. Технические средства автоматизации проектирования.
5. Лингвистическое обеспечение САПР.

Практическое занятие 4. Основные виды энергии, используемые источниками тепла.

Потенциальные запасы. Перспективные виды энергии на ближайшие десятилетия

Цель занятия заключается в формировании у студентов профессиональной компетенции: ПК-5.3;ПК-4.1

Вопросы для обсуждения

1. Программное обеспечение САПР.
2. Информационное обеспечение САПР.
3. Методическое обеспечение САПР.
4. Организационное обеспечение САПР.
5. Правовое обеспечение САПР

СПИСОК РЕКОМЕНДУЕМЫХ ИНФОРМАЦИОННЫХ ИСТОЧНИКОВ

6.1.1. Основная литература				
	Авторы, составители	Заглавие	Издательство, год	Адрес
	УП: 4303015-21-2ТИС.plx			стр. 9
Л1.1	Л.В. Моргун, А.Ю. Богатина, В.Н. Моргун	Технология теплоизоляционных материалов: учебное пособие	, 2013	https://ntb.donstu.ru/content/tehnologiya-teploizolyacionnyh-materialov
Л1.2	Дерюгин В. В., Васильев В. Ф., Уляшева В. М.	Тепломассообмен: учебное пособие	, 2018	https://e.lanbook.com/book/107285
6.1.2. Дополнительная литература				

	Авторы, составители	Заглавие	Издательство, год	Адрес
Л2.1	В.Б. Воржев, И.Н. Жигулин, А.А. Лаврентьев, Е.Н. Ладоша, Д.В. Тринц, Д.С. Цымбалов, О.В. Яценко	Компьютерное моделирование электрических и тепловых процессов: учебное пособие	, 2013	https://ntb.donstu.ru/content/kompyuternoe-modelirovaniye-elektricheskikh-i-teplovyyh-processov
Л2.2	Е.Е. Новгородский, В.В. Бесчетный	Энергосбережение в системах теплогазоснабжения и вентиляция: учебное пособие	, 2012	https://ntb.donstu.ru/content/energoberezhenie-v-sistemah-teplogazosnabzheniya-i-ventilyaciya
Л2.3	Семенов Б. А.	Инженерный эксперимент в промышленной теплотехнике, теплоэнергетике и теплотехнологиях	, 2013	http://e.lanbook.com/books/element.php?pl1_cid=25&pl1_id=5107
6.1.3. Методические разработки				
	Авторы, составители	Заглавие	Издательство, год	Адрес
Л3.1	Котович А. В., Станкевич И. В.	Решение задач теплопроводности методом конечных элементов	, 2010	http://e.lanbook.com/books/element.php?pl1_id=52184
6.2. Перечень ресурсов информационно-телекоммуникационной сети "Интернет"				
Э1	Гдалев А.В. Теплотехника: учебное пособие / Гдалев А.В., Козлов А.В., Сапронова Ю.И., Майоров С.Г. — С.: Научная книга, 2012. 287— с.— Режим доступа: http://www.iprbookshop.ru/8387 .			
Э2	Кудинов И.В. Теоретические основы теплотехники. Часть I. Термодинамика: учебное пособие / Кудинов И.В., Стефанюк Е.В.— С.: Самарский государственный архитектурно-строительный университет, ЭБС АСВ, 2013. 172— с.— Режим доступа: http://www.iprbookshop.ru/6263 .			
6.3.1 Перечень программного обеспечения				
6.3.1.1	Microsoft Windows 7, Microsoft Office 2010 Professional Plus.			
6.3.2 Перечень информационных справочных систем				
6.3.2.1	Информационная справочная система КонсультантПлюс.Ставропольский край // Режим доступа: http://www.consultant.ru			

МЕТОДИЧЕСКИЕ УКАЗАНИЯ

по выполнению практических работ
по дисциплине «Системы теплоснабжения зданий и сооружений»
для студентов направления подготовки
43.03.01 Сервис
Направленность (профиль) Сервис профиль «Сервис
энергетического оборудования и энергоаудит»



МИНИСТЕРСТВО НАУКИ И ВЫСШЕГО ОБРАЗОВАНИЯ РОССИЙСКОЙ ФЕДЕРАЦИИ
ФЕДЕРАЛЬНОЕ ГОСУДАРСТВЕННОЕ БЮДЖЕТНОЕ
ОБРАЗОВАТЕЛЬНОЕ УЧРЕЖДЕНИЕ ВЫСШЕГО ОБРАЗОВАНИЯ
«ДОНСКОЙ ГОСУДАРСТВЕННЫЙ ТЕХНИЧЕСКИЙ УНИВЕРСИТЕТ»
Технологический институт сервиса (филиал) ДГТУ в г. Ставрополе
(ТИС (филиал) ДГТУ в г. Ставрополе)

МЕТОДИЧЕСКИЕ УКАЗАНИЯ

для организации самостоятельной работы
по дисциплине «Системы автоматизированного проектирования в
энергетике»

для студентов направления подготовки
43.03.01 Сервис профиль «Сервис энергетического оборудования и
энергоаудит»

Методические указания по дисциплине «Системы автоматизированного проектирования в энергетике» содержат задания для студентов, необходимые для организации самостоятельной работы.

Проработка предложенных заданий позволит студентам приобрести необходимые знания в области изучаемой дисциплины.

Предназначены для студентов направления подготовки 43.03.01 Сервис профиль "Сервис энергетического оборудования и энергоаудит".

СОДЕРЖАНИЕ

ВВЕДЕНИЕ	4
1. ОБЩАЯ ХАРАКТЕРИСТИКА САМОСТОЯТЕЛЬНОЙ РАБОТЫ	4
2. КОНТРОЛЬНЫЕ ТОЧКИ И ВИДЫ ОТЧЕТНОСТИ ПО НИМ	4
3. МЕТОДИЧЕСКИЕ РЕКОМЕНДАЦИИ ПО ИЗУЧЕНИЮ ТЕОРЕТИЧЕСКОГО МАТЕРИАЛА	4
4. МЕТОДИЧЕСКИЕ РЕКОМЕНДАЦИИ ПО ПОДГОТОВКЕ К ПРАКТИЧЕСКИМ ЗАНЯТИЯМ	6
5. МЕТОДИЧЕСКИЕ РЕКОМЕНДАЦИИ ПО ПОДГОТОВКЕ ДОКЛАДА	6
6. МЕТОДИЧЕСКИЕ РЕКОМЕНДАЦИИ ПО ПОДГОТОВКЕ К ТЕСТИРОВАНИЮ	8
7. МЕТОДИЧЕСКИЕ РЕКОМЕНДАЦИИ ПО ВЫПОЛНЕНИЮ КОНТРОЛЬНОЙ РАБОТЫ	9
8. МЕТОДИЧЕСКИЕ РЕКОМЕНДАЦИИ ПО ПОДГОТОВКЕ К ЗАЧЕТУ	10
9. МЕТОДИЧЕСКИЕ РЕКОМЕНДАЦИИ ПО ПОДГОТОВКЕ К ЭКЗАМЕНУ	11
СПИСОК РЕКОМЕНДУЕМЫХ ИНФОРМАЦИОННЫХ ИСТОЧНИКОВ	12

ВВЕДЕНИЕ

Цель методических указаний – оказать помощь студентам в освоении курса «Системы автоматизированного проектирования в энергетике».

Данные методические указания направлены на систематизированное и логически последовательное изучение общих закономерностей функционирования автоматизированного проектирования в энергетике с помощью обсуждения проблемных вопросов по теме, решения проблемных задач и обсуждения ситуаций, тестов, подготовки рефератов, докладов, презентаций.

Перед началом курса целесообразно ознакомиться со структурой дисциплины на основании программы, а также с последовательностью изучения тем и их объемом. С целью оптимальной самоорганизации необходимо сопоставить эту информацию с графиком занятий и выявить наиболее затратные по времени и объему темы, чтобы заранее определить для себя периоды объемных заданий.

1. ОБЩАЯ ХАРАКТЕРИСТИКА САМОСТОЯТЕЛЬНОЙ РАБОТЫ

Основной целью образования по дисциплине является освоение основных положений о системах автоматизированного проектирования в энергетике и использование в профессиональной деятельности приобретенную совокупность знаний, умений и навыков для профессиональной деятельности.

Применение метода системного анализа к изучению данной дисциплины определяет следующие его задачи: изучение технических проблем в исторической перспективе, расширение знания студентов в области энергетике, развитие способности студентов к пониманию и критическому осмыслению проблем современности, обсуждаемых в средствах массовой информации, технической литературе, а также приобретение навыков последовательно и грамотно излагать свои мысли в устной и письменной форме.

В результате освоения данной дисциплины формируются следующие компетенции у обучающегося:

ПК-5.1: Использует методы диагностики для конкретных объектов сервиса;

ПК-4.3: Применяет информационные технологии в сфере сервиса.

Самостоятельная работа по дисциплине «Системы автоматизированного проектирования в энергетике» выполняется с целью получения и закрепления знаний, приобретенных при изучении теоретического материала.

2. КОНТРОЛЬНЫЕ ТОЧКИ И ВИДЫ ОТЧЕТНОСТИ ПО НИМ

Контроль качества и сроков изучение тем лекций выполняется в соответствии с учебным графиком. Оформляется в виде конспектирования текста.

Контроль качества и сроков выполнения практических заданий осуществляется в соответствии с учебным графиком. Оформляется в соответствии с заданием.

Контроль качества сдачи доклада осуществляется в соответствии с учебным графиком. Оформляется в соответствии с заданием.

Успеваемость студентов по каждой дисциплине оценивается в ходе текущего контроля и промежуточной аттестации.

3. МЕТОДИЧЕСКИЕ РЕКОМЕНДАЦИИ ПО ИЗУЧЕНИЮ ТЕОРЕТИЧЕСКОГО МАТЕРИАЛА

Изучение любого раздела или темы следует начинать с ознакомления с вопросами плана изучения темы. Теоретический материал представляет собой конспект лекций, содержащий необходимый набор утверждений и формул (без детальных подробностей), но с подробным обоснованием их использования при решении конкретных экономических задач. При изучении материала необходимо помимо лекционных материалов использовать рекомендуемую основную и дополнительную литературу для лучшего усвоения материала.

Осваивать теорию следует в соответствии с той последовательностью, которая представлена в плане лекции. Методика работы с литературой предусматривает ведение записи прочитанного в виде плана - конспекта, опорного конспекта. Это позволит сделать знания системными, зафиксировать и закрепить их в памяти.

Для успешного освоения дисциплины, необходимо самостоятельно детально изучить представленные темы по рекомендуемым источникам информации. При подготовке к занятиям следует руководствоваться указаниями и рекомендациями преподавателя, использовать основную литературу из представленного им списка. Для наиболее глубокого освоения дисциплины рекомендуется изучать литературу, обозначенную как «дополнительная» в представленном списке в РПД.

Вопросы для подготовки к устному опросу текущего контроля (Блок 1)

1. Введение в САПР. Основные понятия и определения.
 2. Методология автоматизированного проектирования объектов и технологических процессов сервиса.
 3. Виды объектов и технологических процессов, существующих в сервисе.
 4. Этапы автоматизированного проектирования.
 5. Структура процесса автоматизированного проектирования. Составные части процесса проектирования.
 6. Нисходящее и восходящее проектирование.
 7. Математическое обеспечение типовых процедур анализа и синтеза проектируемых объектов
 8. Типовые процедуры анализа проектируемых объектов.
 9. Типовые процедуры синтеза проектируемых объектов.
 10. Математическое моделирование и анализ при проектировании сложных технических и технологических процессов и устройств сервиса.
 11. Методы получения математических моделей систем с использованием теории графов в задачах функционального, схемотехнического, конструкторского и технологического проектирования объектов сервиса.
 12. Структура процесса оказания услуг. Модель сетевого планирования. Программные средства для поддержки сетевого планирования.
 13. Состав и структура типовых систем автоматизации проектирования рабочего места и средств оказания услуг.
 14. Технические средства автоматизации проектирования.
 15. Лингвистическое обеспечение САПР.
 16. Программное обеспечение САПР.
 17. Информационное обеспечение САПР.
 18. Методическое обеспечение САПР.
 19. Организационное обеспечение САПР.
 20. Правовое обеспечение САПР.
 21. Унификация в САПР.
 22. Параметризация в САПР.
 23. Программные системы автоматизированного проектирования AutoCAD, nanoCAD. Функциональные возможности.
 24. Интерфейс систем AutoCAD, nanoCAD и его настройка.
 25. Управление видами.
 26. Построение чертежа с использованием примитивов.
 27. Свойства примитивов и их задание.
 28. Процедуры редактирования чертежа.
 29. Системы координат и их выбор.
 30. Методы обеспечения точности построений.
 31. Простановка размеров на чертеже.
 32. Использование лимитов чертежа.
 33. Использование слоев.
 34. Формирование и использование блоков.
 35. Работа в пространстве модели и в пространстве листа.
- Вопросы для подготовки к устному опросу текущего контроля (Блок 2)

1. Роль и место САПР в процессе решения проектных задач.
2. Задачи предметной области и методы их решения.
3. Состав и структура САПР.
4. Обеспечивающая часть САПР.
5. Функциональная часть САПР.
6. Понятие информационных технологий проектирования в сфере сервиса.
7. Классификация информационных технологий проектирования.

8. Стандарт пользовательского интерфейса проектирования для диалоговых САПР.
9. Перспективные информационные технологии проектирования, создания, анализа и сопровождения предметно-ориентированных САПР.
10. Прогнозирование, моделирование и создание информационных процессов в области применения САПР.
11. Процессы по развитию возможностей предметно-ориентированных САПР на всех стадиях их жизненного цикла.
12. Основные тенденции развития САПР, связанных с изменениями условий в области применения.
13. Рынки информационных ресурсов и особенности их использования.
14. Принципы обеспечения информационной безопасности.
15. Технологии адаптации предметно-ориентированных САПР.
16. Требования к надежности и эффективности САПР в области применения.
17. Методы научных исследований по теории, технологии разработки и эксплуатации предметно-ориентированных САПР.
18. Основные принципы организации интеллектуальных САПР.
19. Постановка и решение задач профессионального применения САПР с использованием различных методов и подходов.
20. Постановка и решение задач, связанных с организацией диалога между человеком и автоматизированной системой проектирования.
21. Выбор интерфейсных средств при построении сложных предметно-ориентированных САПР.
22. Основные технико-экономические требования к проектам, создаваемым с применением САПР.
23. Создание и внедрение технических и экономических проектов при помощи современных предметно-ориентированных САПР в данной предметной области.
24. Разработка ценовой политики применения САПР в сфере сервиса.
25. Работы с основными объектами, процессами и явлениями, связанными с САПР и использование методов их научного исследования.
26. Разработки проектных решений и их реализации в заданной САПР.
27. Выбор методов и средств реализации проектных решений с применением конкретных САПР.
28. Программно-технические средства диалога человека с предметно-ориентированными САПР.
29. Выбор САПР для решения поставленных проектных задач.
30. Однопользовательские и многопользовательские (сетевые) САПР.
31. Интеллектуальные САПР.
32. Распределенные технологии обработки и хранения данных в САПР.
33. Системы диалогового сервисного проектирования.
34. Системы конструкторского проектирования.
35. САПР в смежных предметных областях.
36. Обзор современных САПР.
37. Перспективы развития информационных технологий проектирования в сфере сервиса, их взаимосвязь со смежными областями.
38. Перспективы развития САПР в сервисе.

Критерии оценки устного опроса

Полнота ответа на поставленный вопрос, умение использовать термины, приводить примеры, делать выводы.

За каждый блок в сумме обучающийся должен получить 25 баллов, из них 5 – за посещение занятий, 5 - Выполнение дополнительных заданий (доклад, статья, презентация), 10 – за выполнение тестовых заданий, 5 – за защиту лабораторных работ

Критерии получения оценки:

- результат, содержащий полный правильный ответ – максимальное количество баллов;
- результат, содержащий неполный правильный ответ (степень полноты ответа – более 60%) или ответ, содержащий незначительные неточности– 75% от максимального количества баллов;
- результат, содержащий неполный правильный ответ (степень полноты ответа – от 30 до 60%) или ответ, содержащий значительные неточности -40 % от максимального количества баллов;
- результат, содержащий неполный правильный ответ (степень полноты ответа – менее 30%), неправильный ответ (ответ не по существу задания) или отсутствие ответа – 0 % от максимального количества баллов.

4. МЕТОДИЧЕСКИЕ РЕКОМЕНДАЦИИ ПО ПОДГОТОВКЕ К ПРАКТИЧЕСКИМ ЗАНЯТИЯМ

Процесс подготовки к практическим (семинарским) занятиям включает изучение нормативных документов, обязательной и дополнительной литературы по рассматриваемому вопросу.

Непосредственное проведение практического (семинарского) занятия предполагает:

- индивидуальные выступления студентов с сообщениями по какому-либо вопросу изучаемой темы;

- фронтальное обсуждение рассматриваемой проблемы, обобщения и выводы;

- решение задач и упражнений по образцу;

- решение вариантных задач и упражнений;

- решение ситуационных производственных (профессиональных) задач;

- проектирование и моделирование разных видов и компонентов профессиональной деятельности.

Процесс подготовки к практическим (семинарским) занятиям включает изучение нормативных документов, обязательной и дополнительной литературы по рассматриваемому вопросу.

5. МЕТОДИЧЕСКИЕ РЕКОМЕНДАЦИИ ПО ПОДГОТОВКЕ ДОКЛАДА

К самостоятельной работе относится написание и защита доклада в семестре. Подготовка доклада по дисциплине «Системы автоматизированного проектирования в энергетике» - один из основных этапов учебного процесса в обучении студентов, которым необходимо приобрести навыки самостоятельного исследования и представления его результатов. Тема выбирается студентом самостоятельно по согласованию с преподавателем.

Примерные темы доклада:

1. Введение в САПР. Основные понятия и определения.
2. Методология автоматизированного проектирования объектов и технологических процессов сервиса.
3. Виды объектов и технологических процессов, существующих в сервисе.
4. Этапы автоматизированного проектирования.
5. Структура процесса автоматизированного проектирования. Составные части процесса проектирования.
6. Нисходящее и восходящее проектирование.
7. Математическое обеспечение типовых процедур анализа и синтеза проектируемых объектов
8. Типовые процедуры анализа проектируемых объектов.
9. Типовые процедуры синтеза проектируемых объектов.
10. Математическое моделирование и анализ при проектировании сложных технических и технологических процессов и устройств сервиса.
11. Методы получения математических моделей систем с использованием теории графов в задачах функционального, схмотехнического, конструкторского и технологического проектирования объектов сервиса.
12. Структура процесса оказания услуг. Модель сетевого планирования. Программные средства для поддержки сетевого планирования.
13. Состав и структура типовых систем автоматизации проектирования рабочего места и средств оказания услуг.
14. Технические средства автоматизации проектирования.
15. Лингвистическое обеспечение САПР.
16. Программное обеспечение САПР.
17. Информационное обеспечение САПР.
18. Методическое обеспечение САПР.
19. Организационное обеспечение САПР

В результате подготовки доклада студент может выступать на конференциях и семинарах по этому вопросу.

Общие рекомендации по подготовке доклада

Доклад должен включать в себя введение, основную часть и заключение.

Во введении необходимо отразить обоснование актуальности выбранной темы, краткое описание текущего состояния проблемы. В нем студент должен указать цель и задачи работы, объект исследования, элементы новизны, введенные в процессе написания работы. Необходимо перечислить проблемы, которые должны быть решены в рамках выбранной темы.

Основная часть доклада должна содержать вопросы, предусмотренные в плане работы. В ней необходимо отразить теоретические основы, раскрывающие суть проблемы, проанализировать собранные материалы, характеризующие практическую сторону объекта исследования. Этот раздел может содержать рабочие таблицы, диаграммы (диаграммы и другие материалы).

В заключение необходимо отразить выводы и предложения, полученные в результате предыдущей работы. Они должны быть сформулированы четко и точно.

Список литературы включает в алфавитном порядке список современных законов и нормативных актов, соответствующей научной литературы, научных работ, статистических сборников и других источников, выпущенных не ранее пяти лет.

Оформление доклада и порядок защиты

Объем работы – 4-7 страниц пронумерованного компьютерного текста, шрифт, 14, интервал 1,5, поля стандартные. Иллюстрации, фотографии, рисунки, графики, которые появляются на тексте, должны быть пронумерованы.

Выполненный доклад проверяется преподавателем. Если доклад оформлен согласно предъявляемым требованиям, то работа допускается к защите, о чем преподавателем делаются записи на титульном листе работы. Если доклад имеет отрицательный отзыв, то документ возвращается на доработку с последующим представлением о его повторном рассмотрении.

Требуемый уровень оригинальности не менее 50%.

Доклады могут сопровождаться презентацией, отражающей основные моменты выполненного исследования.

Критерии оценки доклада

Критерий оценки реферата	Показатель	Максимальное количество баллов
1. Степень раскрытия сущности проблемы	- соответствие содержания теме реферата;	1
	- полнота и глубина раскрытия основных понятий проблемы;	1
	- умение работать с литературой, систематизировать и структурировать материал;	1
	- умение обобщать, сопоставлять различные точки зрения по рассматриваемому вопросу;	1
	- аргументировать основные положения и выводы;	1
	- умение четко и обоснованно формулировать выводы;	2
	- самостоятельность, способность к определению собственной позиции по проблеме и к практической адаптации материала	
2. Соблюдение требований по оформлению	- правильность и аккуратность оформления реферата	1
	- точность в цитировании и указании источника текстового фрагмента,	1
	- соблюдение требований к объему и структуре реферата;	1
	- грамотность и культура изложения	1
3. Уровень защиты реферата	- доклад структурирован, раскрывает тему	1
	- даны правильные, аргументированные ответы на уточняющие вопросы	2
	- слайды представлены в логической последовательности и оформление презентации;	1
	- количество слайдов не более 10	1
Максимальное количество баллов		17

Для подготовки презентации к защите реферата, обучающемуся необходимо использовать PowerPoint. Количество слайдов презентации к защите реферата – не более 10.

Максимальное количество баллов, которое обучающийся может получить за подготовку реферата и презентации к нему составляет 17 баллов. Баллы учитываются в процессе проведения текущего контроля.

17 баллов – оценка «отлично»;

12-16 баллов – оценка «хорошо»;

8-11 баллов – оценка «удовлетворительно»

Менее 8 баллов – оценка «неудовлетворительно».

6. МЕТОДИЧЕСКИЕ РЕКОМЕНДАЦИИ ПО ПОДГОТОВКЕ К ТЕСТИРОВАНИЮ

Данный вид самостоятельной работы рабочей программой дисциплины (модуля) не предусмотрен.

Успешное выполнение тестовых заданий является необходимым условием итоговой положительной оценки в соответствии с рейтинговой системой обучения. Выполнение тестовых заданий предоставляет студентам возможность самостоятельно контролировать уровень своих знаний, обнаруживать пробелы в знаниях и принимать меры по их ликвидации. Форма изложения тестовых заданий позволяет закрепить и восстановить в памяти пройденный материал. Тестовые задания охватывают основные вопросы по дисциплине «Системы автоматизированного проектирования в энергетике».

У студента есть возможность выбора правильного ответа или нескольких правильных ответов из числа предложенных вариантов. Для выполнения тестовых заданий студенты должны изучить лекционный материал по теме, соответствующие разделы учебников, учебных пособий и других источников.

Контрольный тест выполняется студентами самостоятельно во время семинарских занятий.

Тестовые задания

Не предусмотрены

Критерии оценивания компетенций

Оценка «отлично» выставляется студенту, если количество правильных ответов на тестовые задания превышает 90 %.

Оценка «хорошо» выставляется студенту, если количество правильных ответов на тестовые задания превышает 70 %).

Оценка «удовлетворительно» выставляется студенту, если количество правильных ответов на тестовые задания превышает 50 %).

Оценка «неудовлетворительно» выставляется студенту, если количество правильных ответов на тестовые задания составляет менее 50 %, либо ответы заимствованы.

Оформление ответов на тесты

Ответы на тесты оформляются на студентом на отдельном листе самостоятельно. В правом углу проставляется ФИО и группа, далее следует номер теста и выбранный вариант ответа.

7. МЕТОДИЧЕСКИЕ РЕКОМЕНДАЦИИ ПО ВЫПОЛНЕНИЮ КОНТРОЛЬНОЙ РАБОТЫ

Данный вид самостоятельной работы рабочей программой дисциплины (модуля) не предусмотрен.

Контрольная работа, как одна из форм оценки уровня подготовки студентов, ставит своей целью закрепление теоретических знаний, полученных студентами в процессе изучения данной дисциплины, и приобретение ими навыков практического анализа особенностей функционирования организаций в современных условиях.

Выполнение контрольной работы способствует приобретению студентами навыков самостоятельной работы с первоисточниками, учебной, научной и специальной литературой, умений выделять в них главное, анализировать, обобщать, логично излагать изученный материал.

Целью написания контрольной работы является создание у студента целостного впечатления о профессиональной деятельности, что способствует выработке у студентов умения ориентироваться в законодательстве и самостоятельно принимать решения по практическим ситуациям; закрепить знания, полученные в результате самостоятельной работы над учебным материалом.

К выполнению контрольной работы студенты приступают только после усвоения всех тем программы. Контрольная работа является отчетом о самостоятельной работе студента.

Контрольная работа представляет собой сквозное занятие по основным темам курса по вариантам и включает в себя следующие разделы:

1 Расчет трудовых показателей

2 Расчет показателей использования основных производственных фондов

3 Расчет показателей использования оборотных средств

4 Расчет себестоимости производства продукции, в частности затрат при организации охраны труда, охраны окружающей среды и безопасности в чрезвычайных ситуациях на промышленных предприятиях

5 Расчет прибыли, остающейся в распоряжении предприятия

6 Расчет уровня рентабельности производства и капитала

7 Обоснование экономических решений в различных областях жизнедеятельности

Задание по вариантам представлено в Приложении А

Оформление контрольной работы и порядок защиты

Контрольная работа должна иметь титульный лист, план работы, непосредственно текст (условие задач и решение).

Контрольная работа должна быть аккуратно оформлена (формат А4, машинописный текст, размер левого поля 20 мм, правого – 10 мм, верхнего – 20 мм, нижнего – 20 мм, отступ красной строки 1,5, межстрочный интервал 1,5, шрифт 14, TimesNewRoman), иметь нумерацию страниц и список использованных источников, в котором указываются все использованные литературные источники, расположенные в алфавитном порядке и пронумерованные.

Контрольная работа представляется на проверку преподавателю, далее осуществляется защита в виде собеседования.

Критерии оценивания контрольной работы

Уровень качества письменной контрольной работы студента определяется с использованием следующей системы оценок:

Таблица 6 - Критерии оценки контрольной работы

Критерии оценки	Максимальное количество баллов
выполнение заданий	
1	3
2	3
3	3
4	3
5	3
6	2
Максимальное количество баллов	17

По результатам устного опроса по контрольной работе обучающемуся выставляется оценка «зачтено», или «не зачтено».

Оценка «зачтено» выставляется обучающемуся, если:

- обучающийся знает и воспроизводит основные положения дисциплины в соответствии с заданием, применяет их для выполнения типового задания, в котором очевиден способ решения;

- обучающийся демонстрирует базовые знания, умения и навыки, примененные при выполнении заданий контрольной работы;

- у обучающегося не имеется затруднений в использовании научно-понятийного аппарата в терминологии курса, а если затруднения имеются, то они незначительные;

- на дополнительные вопросы преподавателя обучающийся дал правильные или частично правильные ответы.

Компетенция(-и) или ее (их) часть(-и) сформированы на базовом уровне (уровень 1) (см. табл.).

Оценка «не зачтено» ставится обучающемуся, если:

- обучающийся имеет представление о содержании дисциплины, но не знает основные положения (темы, раздела, закона и т.д.), к которому относится задание, не способен выполнить задание с очевидным решением, не владеет навыками в области изучаемой дисциплины;

- обучающийся не демонстрирует базовые знания, умения и навыки, необходимые для выполнения заданий контрольной работы;

- в процессе ответа по теоретическому и практическому материалу, содержащемуся в вопросах контрольной работы, допущены принципиальные ошибки при изложении материала.

Компетенция(-и) или ее (их) часть(-и) не сформированы.

Контрольная работа, признанная не отвечающей предъявляемым требованиям, возвращается студенту для доработки, при этом указываются ее недостатки и даются рекомендации для их устранения. Студенту предлагается с учетом замечаний преподавателя вторично представить контрольную работу вместе с первой работой.

8. МЕТОДИЧЕСКИЕ РЕКОМЕНДАЦИИ ПО ПОДГОТОВКЕ К ЗАЧЕТУ

Процедура зачета (дифференцированного зачета) как отдельное контрольное мероприятие проводится по следующим вопросам.

1. Введение в САПР. Основные понятия и определения.
2. Методология автоматизированного проектирования объектов и технологических процессов сервиса.

3. Виды объектов и технологических процессов, существующих в сервисе.

4. Этапы автоматизированного проектирования.

5. Структура процесса автоматизированного проектирования . Составные части процесса проектирования.

6. Нисходящее и восходящее проектирование.

7. Математическое обеспечение типовых процедур анализа и синтеза проектируемых объектов

8. Типовые процедуры анализа проектируемых объектов.

9. Типовые процедуры синтеза проектируемых объектов.

10. Математическое моделирование и анализ при проектировании сложных технических и технологических процессов и устройств сервиса.

11. Методы получения математических моделей систем с использованием теории графов в задачах функционального, схмотехнического, конструкторского и технологического проектирования объектов сервиса.

12. Структура процесса оказания услуг. Модель сетевого планирования. Программные средства для поддержки сетевого планирования.

13. Состав и структура типовых систем автоматизации проектирования рабочего места и средств оказания услуг.

14. Технические средства автоматизации проектирования.

15. Лингвистическое обеспечение САПР.

16. Программное обеспечение САПР.

17. Информационное обеспечение САПР.

18. Методическое обеспечение САПР.

19. Организационное обеспечение САПР.

20. Правовое обеспечение САПР.

21. Унификация в САПР.

22. Параметризация в САПР.

23. Программные системы автоматизированного проектирования AutoCAD, nanoCAD.

Функциональные возможности.

24. Интерфейс систем AutoCAD, nanoCAD и его настройка.

25. Управление видами.

26. Построение чертежа с использованием примитивов.

27. Свойства примитивов и их задание.

28. Процедуры редактирования чертежа.

29. Системы координат и их выбор.

30. Методы обеспечения точности построений.

31. Простановка размеров на чертеже.

32. Использование лимитов чертежа.

33. Использование слоев.

34. Формирование и использование блоков.

35. Работа в пространстве модели и в пространстве листа.

Вопросы для подготовки к устному опросу текущего контроля (Блок 2)

1. Роль и место САПР в процессе решения проектных задач.
 2. Задачи предметной области и методы их решения.
 3. Состав и структура САПР.
 4. Обеспечивающая часть САПР.
 5. Функциональная часть САПР.
 6. Понятие информационных технологий проектирования в сфере сервиса.
 7. Классификация информационных технологий проектирования.
 8. Стандарт пользовательского интерфейса проектирования для диалоговых САПР.
 9. Перспективные информационные технологии проектирования, создания, анализа и сопровождения предметно-ориентированных САПР.
 10. Прогнозирование, моделирование и создание информационных процессов в области применения САПР.
 11. Процессы по развитию возможностей предметно-ориентированных САПР на всех стадиях их жизненного цикла.
 12. Основные тенденции развития САПР, связанных с изменениями условий в области применения.
 13. Рынки информационных ресурсов и особенности их использования.
 14. Принципы обеспечения информационной безопасности.
 15. Технологии адаптации предметно-ориентированных САПР.
 16. Требования к надежности и эффективности САПР в области применения.
 17. Методы научных исследований по теории, технологии разработки и эксплуатации предметно-ориентированных САПР.
 18. Основные принципы организации интеллектуальных САПР.
 19. Постановка и решение задач профессионального применения САПР с использованием различных методов и подходов.
 20. Постановка и решение задач, связанных с организацией диалога между человеком и автоматизированной системой проектирования.
 21. Выбор интерфейсных средств при построении сложных предметно-ориентированных САПР.
 22. Основные технико-экономические требования к проектам, создаваемым с применением САПР.
 23. Создание и внедрение технических и экономических проектов при помощи современных предметно-ориентированных САПР в данной предметной области.
 24. Разработка ценовой политики применения САПР в сфере сервиса.
 25. Работы с основными объектами, процессами и явлениями, связанными с САПР и использование методов их научного исследования.
 26. Разработки проектных решений и их реализации в заданной САПР.
 27. Выбор методов и средств реализации проектных решений с применением конкретных САПР.
 28. Программно-технические средства диалога человека с предметно-ориентированными САПР.
 29. Выбор САПР для решения поставленных проектных задач.
 30. Однопользовательские и многопользовательские (сетевые) САПР.
 31. Интеллектуальные САПР.
 32. Распределенные технологии обработки и хранения данных в САПР.
 33. Системы диалогового сервисного проектирования.
 34. Системы конструкторского проектирования.
 35. САПР в смежных предметных областях.
 36. Обзор современных САПР.
 37. Перспективы развития информационных технологий проектирования в сфере сервиса, их взаимосвязь со смежными областями.
 38. Перспективы развития САПР в сервисе.
- Зачет выставляется по результатам работы в семестре, при сдаче всех контрольных точек, предусмотренных текущим контролем успеваемости.

9. МЕТОДИЧЕСКИЕ РЕКОМЕНДАЦИИ ПО ПОДГОТОВКЕ К ЭКЗАМЕНУ

Данный вид отчетности рабочей программой дисциплины (модуля) не предусмотрен.

Промежуточная аттестация в форме экзамена предусматривает проведение обязательной экзаменационной процедуры. Перед экзаменом студенту необходимо полностью выполнить все задания к практическим занятиям, подготовить и защитить самостоятельную работу. При наличии задолженности по текущей аттестации по данной дисциплине студент к экзамену не допускается. Экзамен по дисциплине предусмотрен в устной форме по билетам.

Вопросы для экзамена:

Порядок и критерии оценивания

Экзамен является формой оценки качества освоения обучающимся образовательной программы по дисциплине. Проверка качества подготовки студентов на экзаменах заканчивается выставлением отметок по принятой пятибалльной шкале (см. п.1.2) (оценка «отлично», «хорошо», «удовлетворительно» или «неудовлетворительно»).

Распределение баллов по экзамену (промежуточная аттестация)

Вид учебных работ по дисциплине	Промежуточная аттестация	
	Оценка, баллы	Критерии оценки
Устный ответ на экзамене	Оценка «отлично» - 40 баллов	1) полно и аргументировано отвечает по содержанию вопроса; 2) обнаруживает понимание материала, может обосновать свои суждения, применить знания на практике, привести необходимые примеры; 3) излагает материал последовательно и правильно, с соблюдением исторической и хронологической последовательности. Компетенция (и) или ее часть сформирована
	Оценка «хорошо» - 30 - 39 баллов	ответ, удовлетворяющий тем же требованиям, что и для оценки «5», но допускает 1-2 ошибки, которые сам же исправляет. Компетенция и (или) ее часть сформирована на 2 уровне.
	Оценка «удовлетворительно» - 15 - 29 баллов	1) излагает материал неполно и допускает неточности в определении понятий или формулировке правил; 2) не умеет достаточно глубоко и доказательно обосновать свои суждения и привести свои примеры; 3) излагает материал непоследовательно и допускает ошибки. Компетенция и (или) ее часть сформирована на 1 уровне.
	Оценка «неудовлетворительно» - 0 - 14 баллов	1) студент обнаруживает незнание ответа на соответствующий вопрос; 2) допускает ошибки в формулировке определений и правил, искажающие их смысл; 3) беспорядочно и неуверенно излагает материал; 4) на дополнительные вопросы преподавателя обучающийся не дает правильные ответы. Компетенция и (или) ее часть не сформирована.
Решение	10 баллов	Задача решена, сделан вывод

экзаменационной задачи	0 баллов	Задача нерешена
Максимальная сумма баллов промежуточной аттестации - 50		

СПИСОК РЕКОМЕНДУЕМЫХ ИНФОРМАЦИОННЫХ ИСТОЧНИКОВ

6.1.1. Основная литература				
	Авторы, составители	Заглавие	Издательство, год	Адрес
Л1.1	Сотников А.И.	Организационно-технологическое проектирование: учебное пособие	, 2009	https://ntb.donstu.ru/content/organizacionno-tehnologicheskoe-proektirovaniye
Л1.2	Пантелеев В. И., Поддубных Л. Ф.	Многоцелевая оптимизация и автоматизированное проектирование управления качеством электроснабжения в электроэнергетических системах	Красноярск: Сибирский федеральный университет, 2009	http://biblioclub.ru/index.php?page=book&id=229182
6.1.2. Дополнительная литература				
	Авторы, составители	Заглавие	Издательство, год	Адрес
Л2.1	Глебов, В. В., Кангин, М. В., Рябикина, Т. В.	Система автоматизированного проектирования технологических процессов ВЕРТИКАЛЬ V5: учебное пособие	Саратов: Вузовское образование, 2017	http://www.iprbookshop.ru/62064.html
6.1.3. Методические разработки				
	Авторы, составители	Заглавие	Издательство, год	Адрес
Л3.1	Чернилевский Д. В.	Детали машин. Проектирование приводов технологического оборудования: Учеб. пособие	М.: Машиностроение, 2002	
Л3.2	Баринов В.А.	Организационное проектирование: Учебник	М.: ИНФРА-М, 2014	
6.2. Перечень ресурсов информационно-телекоммуникационной сети "Интернет"				
Э1	Сырецкий Г.А. Проектирование автоматизированных систем. Часть 1 [Электронный ресурс]: учебное пособие/ Сырецкий Г.А.— Электрон. текстовые данные.— Новосибирск: Новосибирский государственный технический университет, 2014.— 156 с.— Режим доступа: http://www.iprbookshop.ru/47714.html			
Э2	Глебов В.В. Система автоматизированного проектирования технологических процессов ВЕРТИКАЛЬ V5 [Электронный ресурс]: учебное пособие/ Глебов В.В., Кангин М.В., Рябикина Т.В.— Электрон. текстовые данные.— Саратов: Вузовское образование, 2017.— 251 с.— Режим доступа: http://www.iprbookshop.ru/62064.html .			
6.3.1 Перечень программного обеспечения				
6.3.1.1	Microsoft Windows 7, Microsoft Office 2010 Professional Plus.			

МЕТОДИЧЕСКИЕ УКАЗАНИЯ

для организации самостоятельной работы
по дисциплине «Системы автоматизированного проектирования в
энергетике»

для студентов направления подготовки
43.03.01 Сервис профиль «Сервис энергетического оборудования и
энергоаудит»



МИНИСТЕРСТВО НАУКИ И ВЫСШЕГО ОБРАЗОВАНИЯ РОССИЙСКОЙ ФЕДЕРАЦИИ
**ФЕДЕРАЛЬНОЕ ГОСУДАРСТВЕННОЕ БЮДЖЕТНОЕ
ОБРАЗОВАТЕЛЬНОЕ УЧРЕЖДЕНИЕ ВЫСШЕГО ОБРАЗОВАНИЯ
«ДОНСКОЙ ГОСУДАРСТВЕННЫЙ ТЕХНИЧЕСКИЙ УНИВЕРСИТЕТ»**
Технологический институт сервиса (филиал) ДГТУ в г. Ставрополе
(ТИС (филиал) ДГТУ в г. Ставрополе)

МЕТОДИЧЕСКИЕ УКАЗАНИЯ

по выполнению практических работ
по дисциплине **«Энерго- и ресурсосберегающие технологии»**
для студентов направления подготовки
43.03.01 Сервис

Направленность (профиль) Сервис профиль «Сервис энергетического оборудования и энергоаудит»

Методические указания по дисциплине «Энерго- и ресурсосберегающие технологии» содержат задания для студентов, необходимые для практических занятий.

Проработка предложенных заданий позволит студентам приобрести необходимые знания в области изучаемой дисциплины.

Предназначены для студентов направления подготовки 43.03.01 Сервис, направленность (профиль) Сервис профиль «Сервис энергетического оборудования и энергоаудит»

Содержание

ВВЕДЕНИЕ	4
Практическое занятие 1. Нормативно-правовые документы и порядок утверждения нормативов и тарифов потребления энергоресурсов. Критерий энергетической эффективности. Показатели результативности использования энергоресурсов	5
Практическое занятие 2. Системы электро-, тепло- и водоснабжения предприятия. Энергопотребление. Электрические сети предприятия. Электрическое освещение. Электропривод. Нагревательные приборы. Тепловые сети предприятия. Котельные установки. Системы отопления. Вентиляция. Горячее водоснабжение. Технологическое водопотребление.....	5
Практическое занятие 3. Изучение энергосберегающих мероприятий в системах теплоснабжения	5
Практическое занятие 4. Энергосберегающие мероприятия в технологических процессах	5
СПИСОК РЕКОМЕНДУЕМЫХ ИНФОРМАЦИОННЫХ ИСТОЧНИКОВ.....	6

ВВЕДЕНИЕ

При изучении курса наряду с овладением студентами теоретическими положениями уделяется внимание приобретению практических навыков, с тем, чтобы они смогли успешно применять их в своей последующей работе.

Основной целью образования по дисциплине является освоение основных положений о системах энергетики и использование в профессиональной деятельности приобретенную совокупность знаний, умений и навыков для профессиональной деятельности.

Применение метода системного анализа к изучению данной дисциплины определяет следующие его задачи: изучение проблем в энергетике, расширение знания студентов в области энерго- и ресурсосберегающих технологий, развитие способности студентов к пониманию и критическому осмыслению проблем современности, обсуждаемых в средствах массовой информации, технической литературе, а также приобретение навыков последовательно и грамотно излагать свои мысли в устной и письменной форме.

В результате освоения данной дисциплины формируются следующие компетенции у обучающегося:

ПК-3.2: Участвует в разработке технологической документации для осуществления процесса сервиса;

ПК-3.3: Использует методы принятия решения по применению ресурсосберегающих технологий.

Изучив данный курс, студент должен:

Знать:

о теоретических и практических аспектах энерго- и ресурсосбережения и энергетической эффективности, сравнительной эффективности теплоносителей, применяемых на об общих сведениях о системах электро- и теплоснабжения здания и сооружения;

об основах оптимизации решения инженерных задач по энерго- и ресурсосбережению;

об основных направлениях экономии ТЭР в системах электро-, тепло- и

о правилах проведения энергетических обследований организаций и составлении отчета по результатам обследования.

Уметь:

основные цели и задачи экспресс-обследования и углубленного обследования проводить расчеты по электро-, тепло- и водопотреблению предприятия;

пользоваться приборами и системами измерения для проведения энергоаудита;

проводить энергетические обследования зданий и сооружений и составлять отчет по

Владеть:

расчета эффективности мероприятий по энергосбережению;

информационного обеспечения процесса оперативного управления энергопотреблением;

пользования приборами и системами измерения для проведения энергоаудита.

Реализация компетентностного подхода предусматривает широкое использование в учебном процессе активных и интерактивных форм проведения занятий (разбор конкретных ситуаций, собеседование) в сочетании с внеаудиторной работой с целью формирования и развития профессиональных навыков специалистов.

Лекционный курс является базой для последующего получения обучающимися практических навыков, которые приобретаются на практических занятиях, проводимых в активных формах: деловые игры; ситуационные семинары. Методика проведения практических занятий и их содержание продиктованы стремлением как можно эффективнее развивать у студентов мышление и интуицию, необходимые современному специалисту. Активные формы семинаров открывают большие возможности для проверки усвоения теоретического и практического материала.

Практическое занятие 1. Нормативно-правовые документы и порядок утверждения нормативов и тарифов потребления энергоресурсов. Критерий энергетической эффективности. Показатели результативности использования энергоресурсов

Цель занятия заключается в формировании у студентов профессиональной компетенции: ПК-3.2;ПК-3.3

Вопросы для обсуждения

1. Теоретические и практические аспекты энергосбережения и энергетической эффективности
2. Государственная политика энергосбережения и повышения энергетической эффективности энергосервисные контракты
3. Организационно-правовое и финансовое обеспечение в области энергосбережения и повышения энергоэффективности
4. Оценка эффективности использования различных видов энергоресурсов
5. Оценка энергоэффективности энергопотребляющего оборудования и мероприятий по энергосбережению

Практическое занятие 2. Системы электро-, тепло- и водоснабжения предприятия. Энергопотребление. Электрические сети предприятия. Электрическое освещение. Электропривод. Нагревательные приборы. Тепловые сети предприятия. Котельные установки. Системы отопления. Вентиляция. Горячее водоснабжение. Технологическое водопотребление

Цель занятия заключается в формировании у студентов профессиональной компетенции: ПК-3.2;ПК-3.3

Вопросы для обсуждения

1. Энергообследование предприятия
2. Основные энергосберегающие мероприятия
3. Организационно-технические и малозатратные мероприятия по экономии электрической энергии
4. Основы теории теплообмена.
5. Теплопроводность.

Практическое занятие 3. Изучение энергосберегающих мероприятий в системах теплоснабжения

Цель занятия заключается в формировании у студентов профессиональной компетенции: ПК-3.2;ПК-3.3

Вопросы для обсуждения

1. Нормативный метод расчета тепловых нагрузок на отопление жилых зданий.
2. Сравнительный анализ схем вводов закрытых систем теплоснабжения.
3. Задачи и принцип регулирования температуры на вводах местных систем горячего водоснабжения.
4. Нормативные методы расчета тепловых нагрузок на вентиляцию и тепловыделения жилых зданий.
5. Характеристика схем абонентских вводов открытых систем теплоснабжения.
6. Ограничительные условия, обязательные к выполнению при построении пьезометрических графиков.

Практическое занятие 4. Энергосберегающие мероприятия в технологических процессах

Цель занятия заключается в формировании у студентов профессиональной компетенции: ПК-3.2; ПК-3.3

Вопросы для обсуждения

1. Методика расчета часовых расходов тепла на горячее водоснабжение жилых зданий.
2. Характеристика схем вводов закрытых систем теплоснабжения
3. Задачи и принципы автоматического регулирования тепловых пунктов.
4. Виды колебаний тепловых нагрузок горячего водоснабжения и методика их расчета.
5. Присоединение местных систем теплоснабжения к тепловым сетям.
6. Назначение и принцип работы регулятора давления непрямого действия.
7. Методика расчета пиковых тепловых технологических нагрузок.

СПИСОК РЕКОМЕНДУЕМЫХ ИНФОРМАЦИОННЫХ ИСТОЧНИКОВ

6.1.1. Основная литература				
	Авторы,	Заглавие	Издательство, год	Адрес
Л1.1	Идиатуллина, А. М., Вафина, Ю. А., Гайнутдинова, А. А., Гатиятуллина, Д. А., Ибрашева, Л.	Управление энергосбережением и энергетической эффективностью в городском хозяйстве: учебное пособие	Казань: Казанский национальный исследовательский технологический университет, 2013	http://www.iprbookshop.ru/62012.html
Л1.2	Стрельников, Н. А.	Энергосбережение: учебник	Новосибирск: Новосибирский государственный технический	http://www.iprbookshop.ru/47729.html
6.1.2. Дополнительная литература				
	Авторы,	Заглавие	Издательство, год	Адрес
Л2.1	Идиатуллина А. М., Вафина Ю. А., Гайнутдинова А. А., Гатиятуллина Д. А.	Управление энергосбережением и энергетической эффективностью в городском хозяйстве: учебное пособие	Казань: Казанский научно-исследовательский технологический университет (КНИТУ), 2013	https://biblioclub.ru/index.php?page=book&id=258813
Л2.2	Дементьева, М. Е.	Разработка проекта управления энергосбережением и эксплуатацией инженерных систем в ЖКК: учебно-методическое пособие	Саратов: Московский государственный строительный университет, Ай Пи Эр Медиа	http://www.iprbookshop.ru/73762.html
6.1.3. Методические разработки				
	Авторы,	Заглавие	Издательство, год	Адрес

ЛЗ.1	В.Г. Канцедалов, В.С. Королев, В.Н. Балтян, И.В. Глотова, С.В. Ермаков	СОВРЕМЕННЫЕ МЕТОДЫ ОПЕРАТИВНОЙ ДИАГНОСТИКИ ЭНЕРГООБОРУДОВАНИЯ ТЭС И АЭС С ИСПОЛЬЗОВАНИЕМ МНОГОФУНКЦИОНАЛЬНЫХ СИСТЕМ ИСКУССТВЕННОГО ИНТЕЛЛЕКТА: учебное пособие	, 2018	https://ntb.donstu.ru/content/sovremennyye-metody-operativnoy-diagnostiki-energooborudovaniya-tes-i-aes-s-ispolzovaniem-mnogofunktsionalnyh-sistem-
6.2. Перечень ресурсов информационно-телекоммуникационной сети "Интернет"				
Э1	Захаренко, В. А. Методы и средства теплового контроля [Электронный ресурс] : учебное пособие / В. А. Захаренко, А. А. Вальке. — Электрон. текстовые данные. — М.: Омский государственный технический университет. 2017. — 116 с. — 078-5-079-5			

Э2	Клевцов, А. В. Основы рационального потребления электроэнергии [Электронный ресурс] : учебное пособие / А. В. Клевцов. — Электрон. текстовые данные. — М. : Инфо-Издатсва. 2017. — 222 с. — 078-5-0730-0100-6. Режим доступа:			
Э3	Лебедев, В. А. Теплоэнергетика [Электронный ресурс] : учебник / В. А. Лебедев. — Электрон. текстовые данные. — СПб. : Санкт-Петербургский горный университет. 2017. — 271 с. — 078-5-04211-704-8. Режим доступа:			
6.3.1 Перечень программного обеспечения				
6.3.1.1	Microsoft Windows 7, Microsoft Office 2010 Professional Plus.			
6.3.2 Перечень информационных справочных систем				
6.3.2.1	Информационная справочная система КонсультантПлюс.Ставропольский край // Режим доступа: http://www.consultant.ru			

МЕТОДИЧЕСКИЕ УКАЗАНИЯ

по выполнению практических работ
по дисциплине «Энерго- и ресурсосберегающие технологии»
для студентов направления подготовки

43.03.01 Сервис

Направленность (профиль) Сервис профиль «Сервис энергетического оборудования и энергоаудит»



МИНИСТЕРСТВО НАУКИ И ВЫСШЕГО ОБРАЗОВАНИЯ РОССИЙСКОЙ ФЕДЕРАЦИИ
**ФЕДЕРАЛЬНОЕ ГОСУДАРСТВЕННОЕ БЮДЖЕТНОЕ
ОБРАЗОВАТЕЛЬНОЕ УЧРЕЖДЕНИЕ ВЫСШЕГО ОБРАЗОВАНИЯ
«ДОНСКОЙ ГОСУДАРСТВЕННЫЙ ТЕХНИЧЕСКИЙ УНИВЕРСИТЕТ»**
Технологический институт сервиса (филиал) ДГТУ в г. Ставрополе
(ТИС (филиал) ДГТУ в г. Ставрополе)

МЕТОДИЧЕСКИЕ УКАЗАНИЯ

для организации самостоятельной работы
по дисциплине «Энерго- и ресурсосберегающие технологии»
для студентов направления подготовки
43.03.01 Сервис профиль «Сервис энергетического оборудования и энергоаудит»

Методические указания по дисциплине «Энерго- и ресурсосберегающие технологии» содержат задания для студентов, необходимые для организации самостоятельной работы.

Проработка предложенных заданий позволит студентам приобрести необходимые знания в области изучаемой дисциплины.

Предназначены для студентов направления подготовки 43.03.01 Сервис профиль "Сервис энергетического оборудования и энергоаудит".

СОДЕРЖАНИЕ

ВВЕДЕНИЕ	4	
1. ОБЩАЯ ХАРАКТЕРИСТИКА САМОСТОЯТЕЛЬНОЙ РАБОТЫ	4	
2. КОНТРОЛЬНЫЕ ТОЧКИ И ВИДЫ ОТЧЕТНОСТИ ПО НИМ	4	
3. МЕТОДИЧЕСКИЕ РЕКОМЕНДАЦИИ ПО ИЗУЧЕНИЮ ТЕОРЕТИЧЕСКОГО МАТЕРИАЛА	4	
4. МЕТОДИЧЕСКИЕ РЕКОМЕНДАЦИИ ПО ПОДГОТОВКЕ К ПРАКТИЧЕСКИМ ЗАНЯТИЯМ	6	
5. МЕТОДИЧЕСКИЕ РЕКОМЕНДАЦИИ ПО ПОДГОТОВКЕ ДОКЛАДА	7	
6. МЕТОДИЧЕСКИЕ РЕКОМЕНДАЦИИ ПО ПОДГОТОВКЕ К ТЕСТИРОВАНИЮ		9
7. МЕТОДИЧЕСКИЕ РЕКОМЕНДАЦИИ ПО ВЫПОЛНЕНИЮ КОНТРОЛЬНОЙ РАБОТЫ	9	
8. МЕТОДИЧЕСКИЕ РЕКОМЕНДАЦИИ ПО ПОДГОТОВКЕ К ЗАЧЕТУ	11	
9. МЕТОДИЧЕСКИЕ РЕКОМЕНДАЦИИ ПО ПОДГОТОВКЕ К ЭКЗАМЕНУ		11
СПИСОК РЕКОМЕНДУЕМЫХ ИНФОРМАЦИОННЫХ ИСТОЧНИКОВ	13	

ВВЕДЕНИЕ

Цель методических указаний – оказать помощь студентам в освоении курса «Энерго- и ресурсосберегающие технологии».

Данные методические указания направлены на систематизированное и логически последовательное изучение общих закономерностей внедрения и применения энерго- и ресурсосберегающих технологий с помощью обсуждения проблемных вопросов по теме, решения проблемных задач и обсуждения ситуаций, тестов, подготовки рефератов, докладов, презентаций.

Перед началом курса целесообразно ознакомиться со структурой дисциплины на основании программы, а также с последовательностью изучения тем и их объемом. С целью оптимальной самоорганизации необходимо сопоставить эту информацию с графиком занятий и выявить наиболее затратные по времени и объему темы, чтобы заранее определить для себя периоды объемных заданий.

1. ОБЩАЯ ХАРАКТЕРИСТИКА САМОСТОЯТЕЛЬНОЙ РАБОТЫ

Основной целью образования по дисциплине является освоение основных положений о энерго- и ресурсосберегающих технологиях и использование в профессиональной деятельности приобретенную совокупность знаний, умений и навыков для профессиональной деятельности.

Применение метода системного анализа к изучению данной дисциплины определяет следующие его задачи: изучение энерго- и ресурсосберегающих технологий, расширение знания студентов в области энергетики, развитие способности студентов к пониманию и критическому осмыслению проблем современности, обсуждаемых в средствах массовой информации, технической литературе, а также приобретение навыков последовательно и грамотно излагать свои мысли в устной и письменной форме.

В результате освоения данной дисциплины формируются следующие компетенции у обучающегося:

ПК-3.2: Участвует в разработке технологической документации для осуществления процесса сервиса;

ПК-3.3: Использует методы принятия решения по применению ресурсосберегающих технологий.

Самостоятельная работа по дисциплине «Энерго- и ресурсосберегающие технологии» выполняется с целью получения и закрепления знаний, приобретенных при изучении теоретического материала.

2. КОНТРОЛЬНЫЕ ТОЧКИ И ВИДЫ ОТЧЕТНОСТИ ПО НИМ

Контроль качества и сроков изучения тем лекций выполняется в соответствии с учебным графиком. Оформляется в виде конспектирования текста.

Контроль качества и сроков выполнения практических заданий осуществляется в соответствии с учебным графиком. Оформляется в соответствии с заданием.

Контроль качества сдачи доклада осуществляется в соответствии с учебным графиком. Оформляется в соответствии с заданием.

Успеваемость студентов по каждой дисциплине оценивается в ходе текущего контроля и промежуточной аттестации.

3. МЕТОДИЧЕСКИЕ РЕКОМЕНДАЦИИ ПО ИЗУЧЕНИЮ ТЕОРЕТИЧЕСКОГО МАТЕРИАЛА

Изучение любого раздела или темы следует начинать с ознакомления с вопросами плана изучения темы. Теоретический материал представляет собой конспект лекций,

содержащий необходимый набор утверждений и формул (без детальных подробностей), но с подробным обоснованием их использования при решении конкретных экономических задач. При изучении материала необходимо помимо лекционных материалов использовать рекомендуемую основную и дополнительную литературу для лучшего усвоения материала.

Осваивать теорию следует в соответствии с той последовательностью, которая представлена в плане лекции. Методика работы с литературой предусматривает ведение записи прочитанного в виде плана - конспекта, опорного конспекта. Это позволит сделать знания системными, зафиксировать и закрепить их в памяти.

Для успешного освоения дисциплины, необходимо самостоятельно детально изучить представленные темы по рекомендуемым источникам информации. При подготовке к занятиям следует руководствоваться указаниями и рекомендациями преподавателя, использовать основную литературу из представленного им списка. Для наиболее глубокого освоения дисциплины рекомендуется изучать литературу, обозначенную как «дополнительная» в представленном списке в РПД.

Вопросы для подготовки к устному опросу текущего контроля (Блок 1)

1. Теоретические и практические аспекты энергосбережения и энергетической эффективности
2. Государственная политика энергосбережения и повышения энергетической эффективности энергосервисные контракты
3. Организационно-правовое и финансовое обеспечение в области энергосбережения и повышения энергоэффективности
4. Оценка эффективности использования различных видов энергоресурсов
5. Оценка энергоэффективности энергопотребляющего оборудования и мероприятий по энергосбережению
6. Энергообследование предприятия
7. Основные энергосберегающие мероприятия
8. Организационно-технические и малозатратные мероприятия по экономии электрической энергии
9. Основы теории теплообмена.
10. Теплопроводность.
10. Нормативный метод расчета тепловых нагрузок на отопление жилых зданий.
11. Сравнительный анализ схем вводов закрытых систем теплоснабжения.
12. Задачи и принцип регулирования температуры на вводах местных систем горячего водоснабжения.
13. Нормативные методы расчета тепловых нагрузок на вентиляцию и тепловыделения жилых зданий.
14. Характеристика схем абонентских вводов открытых систем теплоснабжения.
15. Ограничительные условия, обязательные к выполнению при построении пьезометрических графиков.
16. Методика расчета часовых расходов тепла на горячее водоснабжение жилых зданий.
17. Характеристика схем вводов закрытых систем теплоснабжения
18. Задачи и принципы автоматического регулирования тепловых пунктов.
19. Виды колебаний тепловых нагрузок горячего водоснабжения и методика их расчета.
20. Присоединение местных систем теплоснабжения к тепловым сетям.
21. Назначение и принцип работы регулятора давления непрямого действия.
22. Методика расчета пиковых тепловых технологических нагрузок.
23. Общая характеристика, достоинства и недостатки паровых систем теплоснабжения.
24. Необходимые условия и принципы подключения к теплосети абонентов по независимым и насосным схемам.
25. Определение годовых расходов тепла сезонными потребителями.
26. Сравнительный анализ схем абонентских вводов открытых систем теплоснабжения.

27. Методика расчета линейных потерь давления для гидравлически шероховатых труб.
28. Построение графика продолжительности сезонной нагрузки.
- Вопросы для подготовки к устному опросу текущего контроля (Блок 2)
29. Общая характеристика и конструктивные особенности скоростных теплообменников.
30. Принципы построения линии не вскипания на пьезометрических графиках.
31. Расчет годовых расходов тепла круглогодичными потребителями.
32. Достоинства и недостатки открытых и закрытых двухтрубных систем теплоснабжения.
33. Методика расчета линейных потерь давления для гидравлически гладких труб.
34. Общая характеристика централизованных систем теплоснабжения.
35. Методика определения температурного напора теплообменников.
36. Основные требования к качеству горячей воды.
37. Схемы включения аккумуляторов тепла и определение их емкости.
38. Методика расчета элеватора в оптимальном режиме.
39. Разновидности систем горячего водоснабжения.
40. Вода и водяной пар - как теплоносители: их характеристика, достоинства и недостатки.
41. Методика теплового расчета скоростных водоводяных теплообменников.
42. Методика теплотехнического расчета трубопроводов теплотрассы.
43. Сравнительная характеристика одно- и многотрубных водяных систем теплоснабжения.
44. Методика расчета элеватора на перепад давлений, превышающий минимальный.
45. Назначение и принцип работы регулятора давления прямого действия.
46. Общая характеристика централизованных систем теплоснабжения.
47. Методика теплового расчета скоростных и емкостных пароводяных теплообменников.
48. Методика построения пьезометрических графиков, понятие о пьезометрическом напоре.
49. Общая характеристика и конструктивные особенности емкостных теплообменников.
50. Вывод основных уравнений материального и теплового балансов элеватора.
51. Назначение и принципы функционирования регулятора расхода прямого действия.
52. Общая характеристика и конструктивные особенности емкостных теплообменников.
53. Необходимые условия и принципы подключения к теплосети абонентов по элеваторной схеме.
54. Методика расчета часовых расходов тепла на горячее водоснабжение жилых зданий.
55. Сравнительная характеристика одно- и многотрубных водяных систем теплоснабжения.
56. Схемы включения аккумуляторов тепла и определение их емкости.
57. Техничко-экономический принцип формирования нормируемых тепловых потерь теплотрасс.
58. Классификация потребителей тепла по режиму потребления и их характеристика.
59. Достоинства и недостатки различных систем горячего водоснабжения.
60. Назначение баков аккумуляторов горячей воды и методика их расчета.

Критерии оценки устного опроса

Полнота ответа на поставленный вопрос, умение использовать термины, приводить примеры, делать выводы.

За каждый блок в сумме обучающийся должен получить 25 баллов, из них 5 – за посещение занятий, 5 - Выполнение дополнительных заданий (доклад, статья, презентация), 10 – за выполнение тестовых заданий, 5 – за защиту лабораторных работ

Критерии получения оценки:

- результат, содержащий полный правильный ответ – максимальное количество баллов;

- результат, содержащий неполный правильный ответ (степень полноты ответа – более 60%) или ответ, содержащий незначительные неточности – 75% от максимального количества баллов;

результат, содержащий неполный правильный ответ (степень полноты ответа – от 30 до 60%) или ответ, содержащий значительные неточности -40 % от максимального количества баллов;

- результат, содержащий неполный правильный ответ (степень полноты ответа – менее 30%), неправильный ответ (ответ не по существу задания) или отсутствие ответа – 0 % от максимального количества баллов.

4. МЕТОДИЧЕСКИЕ РЕКОМЕНДАЦИИ ПО ПОДГОТОВКЕ К ПРАКТИЧЕСКИМ ЗАНЯТИЯМ

Процесс подготовки к практическим (семинарским) занятиям включает изучение нормативных документов, обязательной и дополнительной литературы по рассматриваемому вопросу.

Непосредственное проведение практического (семинарского) занятия предполагает:

- индивидуальные выступления студентов с сообщениями по какому-либо вопросу изучаемой темы;

- фронтальное обсуждение рассматриваемой проблемы, обобщения и выводы;

- решение задач и упражнений по образцу;

- решение вариантных задач и упражнений;

- решение ситуационных производственных (профессиональных) задач;

- проектирование и моделирование разных видов и компонентов профессиональной деятельности.

Процесс подготовки к практическим (семинарским) занятиям включает изучение нормативных документов, обязательной и дополнительной литературы по рассматриваемому вопросу.

5. МЕТОДИЧЕСКИЕ РЕКОМЕНДАЦИИ ПО ПОДГОТОВКЕ ДОКЛАДА

К самостоятельной работе относится написание и защита доклада в семестре. Подготовка доклада по дисциплине «Энерго- и ресурсосберегающие технологии» - один из основных этапов учебного процесса в обучении студентов, которым необходимо приобрести навыки самостоятельного исследования и представления его результатов. Тема выбирается студентом самостоятельно по согласованию с преподавателем.

Примерные темы доклада:

1. Теоретические и практические аспекты энергосбережения и энергетической эффективности

2. Государственная политика энергосбережения и повышения энергетической эффективности энергосервисные контракты

3. Организационно-правовое и финансовое обеспечение в области энергосбережения и повышения энергоэффективности

4. Оценка эффективности использования различных видов энергоресурсов

5. Оценка энергоэффективности энергопотребляющего оборудования и мероприятий по энергосбережению

6. Энергообследование предприятия

7. Основные энергосберегающие мероприятия

8. Организационно-технические и малозатратные мероприятия по экономии электрической энергии

9. Основы теории теплообмена.

10. Теплопроводность.

10. Нормативный метод расчета тепловых нагрузок на отопление жилых зданий.
11. Сравнительный анализ схем вводов закрытых систем теплоснабжения.
12. Задачи и принцип регулирования температуры на вводах местных систем горячего водоснабжения.
13. Нормативные методы расчета тепловых нагрузок на вентиляцию и тепловыделения жилых зданий.
14. Характеристика схем абонентских вводов открытых систем теплоснабжения.
15. Ограничительные условия, обязательные к выполнению при построении пьезометрических графиков.
16. Методика расчета часовых расходов тепла на горячее водоснабжение жилых зданий.
17. Характеристика схем вводов закрытых систем теплоснабжения
18. Задачи и принципы автоматического регулирования тепловых пунктов.
19. Виды колебаний тепловых нагрузок горячего водоснабжения и методика их расчета.

В результате подготовки доклада студент может выступать на конференциях и семинарах по этому вопросу.

Общие рекомендации по подготовке доклада

Доклад должен включать в себя введение, основную часть и заключение.

Во введении необходимо отразить обоснование актуальности выбранной темы, краткое описание текущего состояния проблемы. В нем студент должен указать цель и задачи работы, объект исследования, элементы новизны, введенные в процессе написания работы. Необходимо перечислить проблемы, которые должны быть решены в рамках выбранной темы.

Основная часть доклада должна содержать вопросы, предусмотренные в плане работы. В ней необходимо отразить теоретические основы, раскрывающие суть проблемы, проанализировать собранные материалы, характеризующие практическую сторону объекта исследования. Этот раздел может содержать рабочие таблицы, диаграммы (диаграммы и другие материалы).

В заключение необходимо отразить выводы и предложения, полученные в результате предыдущей работы. Они должны быть сформулированы четко и точно.

Список литературы включает в алфавитном порядке список современных законов и нормативных актов, соответствующей научной литературы, научных работ, статистических сборников и других источников, выпущенных не ранее пяти лет.

Оформление доклада и порядок защиты

Объем работы – 4-7 страниц пронумерованного компьютерного текста, шрифт, 14, интервал 1,5, поля стандартные. Иллюстрации, фотографии, рисунки, графики, которые появляются на тексте, должны быть пронумерованы.

Выполненный доклад проверяется преподавателем. Если доклад оформлен согласно предъявляемым требованиям, то работа допускается к защите, о чем преподавателем делаются записи на титульном листе работы. Если доклад имеет отрицательный отзыв, то документ возвращается на доработку с последующим представлением о его повторном рассмотрении.

Требуемый уровень оригинальности не менее 50%.

Доклады могут сопровождаться презентацией, отражающей основные моменты выполненного исследования.

Критерии оценки доклада

Критерий оценки реферата	Показатель	Максимальное количество баллов
1. Степень раскрытия сущности проблемы	- соответствие содержания теме реферата;	1
	- полнота и глубина раскрытия основных понятий проблемы;	1
	- умение работать с литературой,	1

	<p>систематизировать и структурировать материал;</p> <ul style="list-style-type: none"> - умение обобщать, сопоставлять различные точки зрения по рассматриваемому вопросу; - аргументировать основные положения и выводы; - умение четко и обоснованно формулировать выводы; - самостоятельность, способность к определению собственной позиции по проблеме и к практической адаптации материала 	<p>1</p> <p>1</p> <p>1</p> <p>2</p>
2.Соблюдение требований по оформлению	<ul style="list-style-type: none"> - правильность и аккуратность оформления реферата -точность в цитировании и указании источника текстового фрагмента, - соблюдение требований к объему и структуре реферата; - грамотность и культура изложения 	<p>1</p> <p>1</p> <p>1</p> <p>1</p>
3.Уровень защиты реферата	<ul style="list-style-type: none"> - доклад структурирован, раскрывает тему - даны правильные, аргументированные ответы на уточняющие вопросы - слайды представлены в логической последовательности и оформлении презентации; - количество слайдов не более 10 	<p>1</p> <p>2</p> <p>1</p> <p>1</p>
Максимальное количество баллов		17

Для подготовки презентации к защите реферата, обучающемуся необходимо использовать PowerPoint. Количество слайдов презентации к защите реферата – не более 10.

Максимальное количество баллов, которое обучающийся может получить за подготовку реферата и презентации к нему составляет 17 баллов. Баллы учитываются в процессе проведения текущего контроля.

17 баллов – оценка «отлично»;

12-16 баллов – оценка «хорошо»;

8-11 баллов – оценка «удовлетворительно»

Менее 8 баллов – оценка «неудовлетворительно».

6. МЕТОДИЧЕСКИЕ РЕКОМЕНДАЦИИ ПО ПОДГОТОВКЕ К ТЕСТИРОВАНИЮ

Данный вид самостоятельной работы рабочей программой дисциплины (модуля) не предусмотрен.

Успешное выполнение тестовых заданий является необходимым условием итоговой положительной оценки в соответствии с рейтинговой системой обучения. Выполнение тестовых заданий предоставляет студентам возможность самостоятельно контролировать уровень своих знаний, обнаруживать пробелы в знаниях и принимать меры по их ликвидации. Форма изложения тестовых заданий позволяет закрепить и восстановить в памяти пройденный материал. Тестовые задания охватывают основные вопросы по дисциплине «Энерго- и ресурсосберегающие технологии».

У студента есть возможность выбора правильного ответа или нескольких правильных ответов из числа предложенных вариантов. Для выполнения тестовых

заданий студенты должны изучить лекционный материал по теме, соответствующие разделы учебников, учебных пособий и других источников.

Контрольный тест выполняется студентами самостоятельно во время семинарских занятий.

Тестовые задания

Не предусмотрены

Критерии оценивания компетенций

Оценка «отлично» выставляется студенту, если количество правильных ответов на тестовые задания превышает 90 %.

Оценка «хорошо» выставляется студенту, если количество правильных ответов на тестовые задания превышает 70 %).

Оценка «удовлетворительно» выставляется студенту, если количество правильных ответов на тестовые задания превышает 50 %).

Оценка «неудовлетворительно» выставляется студенту, если количество правильных ответов на тестовые задания составляет менее 50 %, либо ответы заимствованы.

Оформление ответов на тесты

Ответы на тесты оформляются на студентом на отдельном листе самостоятельно. В правом углу проставляется ФИО и группа, далее следует номер теста и выбранный вариант ответа.

7. МЕТОДИЧЕСКИЕ РЕКОМЕНДАЦИИ ПО ВЫПОЛНЕНИЮ КОНТРОЛЬНОЙ РАБОТЫ

Данный вид самостоятельной работы рабочей программой дисциплины (модуля) не предусмотрен.

Контрольная работа, как одна из форм оценки уровня подготовки студентов, ставит своей целью закрепление теоретических знаний, полученных студентами в процессе изучения данной дисциплины, и приобретение ими навыков практического анализа особенностей функционирования организаций в современных условиях.

Выполнение контрольной работы способствует приобретению студентами навыков самостоятельной работы с первоисточниками, учебной, научной и специальной литературой, умений выделять в них главное, анализировать, обобщать, логично излагать изученный материал.

Целью написания контрольной работы является создание у студента целостного впечатления о профессиональной деятельности, что способствует выработке у студентов умения ориентироваться в законодательстве и самостоятельно принимать решения по практическим ситуациям; закрепить знания, полученные в результате самостоятельной работы над учебным материалом.

К выполнению контрольной работы студенты приступают только после усвоения всех тем программы. Контрольная работа является отчетом о самостоятельной работе студента.

Оформление контрольной работы и порядок защиты

Контрольная работа должна иметь титульный лист, план работы, непосредственно текст (условие задач и решение).

Контрольная работа должна быть аккуратно оформлена (формат А4, машинописный текст, размер левого поля 20 мм, правого – 10 мм, верхнего – 20 мм, нижнего – 20 мм, отступ красной строки 1,5, межстрочный интервал 1,5, шрифт 14, TimesNewRoman), иметь нумерацию страниц и список использованных источников, в котором указываются все использованные литературные источники, расположенные в алфавитном порядке и пронумерованные.

Контрольная работа представляется на проверку преподавателю, далее осуществляется защита в виде собеседования.

Критерии оценивания контрольной работы

Уровень качества письменной контрольной работы студента определяется с использованием следующей системы оценок:

Таблица 6 - Критерии оценки контрольной работы

Критерии оценки	Максимальное количество баллов
выполнение заданий	
1	3
2	3
3	3
4	3
5	3
6	2
Максимальное количество баллов	17

По результатам устного опроса по контрольной работе обучающемуся выставляется оценка «зачтено», или «не зачтено».

Оценка «зачтено» выставляется обучающемуся, если:

- обучающийся знает и воспроизводит основные положения дисциплины в соответствии с заданием, применяет их для выполнения типового задания, в котором очевиден способ решения;

- обучающийся демонстрирует базовые знания, умения и навыки, примененные при выполнении заданий контрольной работы;

- у обучающегося не имеется затруднений в использовании научно-понятийного аппарата в терминологии курса, а если затруднения имеются, то они незначительные;

- на дополнительные вопросы преподавателя обучающийся дал правильные или частично правильные ответы.

Компетенция(-и) или ее (их) часть(-и) сформированы на базовом уровне (уровень 1) (см. табл.).

Оценка «не зачтено» ставится обучающемуся, если:

- обучающийся имеет представление о содержании дисциплины, но не знает основные положения (темы, раздела, закона и т.д.), к которому относится задание, не способен выполнить задание с очевидным решением, не владеет навыками в области изучаемой дисциплины;

- обучающийся не демонстрирует базовые знания, умения и навыки, необходимые для выполнения заданий контрольной работы;

- в процессе ответа по теоретическому и практическому материалу, содержащемуся в вопросах контрольной работы, допущены принципиальные ошибки при изложении материала.

Компетенция(-и) или ее (их) часть(-и) не сформированы.

Контрольная работа, признанная не отвечающей предъявляемым требованиям, возвращается студенту для доработки, при этом указываются ее недостатки и даются рекомендации для их устранения. Студенту предлагается с учетом замечаний преподавателя вторично представить контрольную работу вместе с первой работой.

8. МЕТОДИЧЕСКИЕ РЕКОМЕНДАЦИИ ПО ПОДГОТОВКЕ К ЗАЧЕТУ

Данный вид отчетности рабочей программой дисциплины (модуля) не предусмотрен.

Процедура зачета (дифференцированного зачета) как отдельное контрольное мероприятие проводится по следующим вопросам.

Зачет выставляется по результатам работы в семестре, при сдаче всех контрольных точек, предусмотренных текущим контролем успеваемости.

9. МЕТОДИЧЕСКИЕ РЕКОМЕНДАЦИИ ПО ПОДГОТОВКЕ К ЭКЗАМЕНУ

Вопросы к экзамену:

1. Теоретические и практические аспекты энергосбережения и энергетической эффективности
 2. Государственная политика энергосбережения и повышения энергетической эффективности энергосервисные контракты
 3. Организационно-правовое и финансовое обеспечение в области энергосбережения и повышения энергоэффективности
 4. Оценка эффективности использования различных видов энергоресурсов
 5. Оценка энергоэффективности энергопотребляющего оборудования и мероприятий по энергосбережению
 6. Энергообследование предприятия
 7. Основные энергосберегающие мероприятия
 8. Организационно-технические и малозатратные мероприятия по экономии электрической энергии
 9. Основы теории теплообмена.
 10. Теплопроводность.
 10. Нормативный метод расчета тепловых нагрузок на отопление жилых зданий.
 11. Сравнительный анализ схем вводов закрытых систем теплоснабжения.
 12. Задачи и принцип регулирования температуры на вводах местных систем горячего водоснабжения.
 13. Нормативные методы расчета тепловых нагрузок на вентиляцию и тепловыделения жилых зданий.
 14. Характеристика схем абонентских вводов открытых систем теплоснабжения.
 15. Ограничительные условия, обязательные к выполнению при построении пьезометрических графиков.
 16. Методика расчета часовых расходов тепла на горячее водоснабжение жилых зданий.
 17. Характеристика схем вводов закрытых систем теплоснабжения
 18. Задачи и принципы автоматического регулирования тепловых пунктов.
 19. Виды колебаний тепловых нагрузок горячего водоснабжения и методика их расчета.
 20. Присоединение местных систем теплопотребления к тепловым сетям.
 21. Назначение и принцип работы регулятора давления непрямого действия.
 22. Методика расчета пиковых тепловых технологических нагрузок.
 23. Общая характеристика, достоинства и недостатки паровых систем теплоснабжения.
 24. Необходимые условия и принципы подключения к теплосети абонентов по независимым и насосным схемам.
 25. Определение годовых расходов тепла сезонными потребителями.
 26. Сравнительный анализ схем абонентских вводов открытых систем теплоснабжения.
 27. Методика расчета линейных потерь давления для гидравлически шероховатых труб.
 28. Построение графика продолжительности сезонной нагрузки.
- Вопросы для подготовки к устному опросу текущего контроля (Блок 2)
29. Общая характеристика и конструктивные особенности скоростных теплообменников.
 30. Принципы построения линии не вскипания на пьезометрических графиках.
 31. Расчет годовых расходов тепла круглогодичными потребителями.
 32. Достоинства и недостатки открытых и закрытых двухтрубных систем теплоснабжения.
 33. Методика расчета линейных потерь давления для гидравлически гладких труб.
 34. Общая характеристика централизованных систем теплоснабжения.

35. Методика определения температурного напора теплообменников.
36. Основные требования к качеству горячей воды.
37. Схемы включения аккумуляторов тепла и определение их емкости.
38. Методика расчета элеватора в оптимальном режиме.
39. Разновидности систем горячего водоснабжения.
40. Вода и водяной пар - как теплоносители: их характеристика, достоинства и недостатки.
41. Методика теплового расчета скоростных водоводяных теплообменников.
42. Методика теплотехнического расчета трубопроводов теплотрассы.
43. Сравнительная характеристика одно- и многотрубных водяных систем теплоснабжения.
44. Методика расчета элеватора на перепад давлений, превышающий минимальный.
45. Назначение и принцип работы регулятора давления прямого действия.
46. Общая характеристика централизованных системы теплоснабжения.
47. Методика теплового расчета скоростных и емкостных пароводяных теплообменников.
48. Методика построения пьезометрических графиков, понятие о пьезометрическом напоре.
49. Общая характеристика и конструктивные особенности емкостных теплообменников.
50. Вывод основных уравнений материального и теплового балансов элеватора.
51. Назначение и принципы функционирования регулятора расхода прямого действия.
52. Общая характеристика и конструктивные особенности емкостных теплообменников.
53. Необходимые условия и принципы подключения к теплосети абонентов по элеваторной схеме.
54. Методика расчета часовых расходов тепла на горячее водоснабжение жилых зданий.
55. Сравнительная характеристика одно- и многотрубных водяных систем теплоснабжения.
56. Схемы включения аккумуляторов тепла и определение их емкости.
57. Техничко-экономический принцип формирования нормируемых тепловых потерь теплотрасс.
58. Классификация потребителей тепла по режиму потребления и их характеристика.
59. Достоинства и недостатки различных систем горячего водоснабжения.
60. Назначение баков аккумуляторов горячей воды и методика их расчета.

Промежуточная аттестация в форме экзамена предусматривает проведение обязательной экзаменационной процедуры. Перед экзаменом студенту необходимо полностью выполнить все задания к практическим занятиям, подготовить и защитить самостоятельную работу. При наличии задолженности по текущей аттестации по данной дисциплине студент к экзамену не допускается. Экзамен по дисциплине предусмотрен в устной форме по билетам.

Порядок и критерии оценивания

Экзамен является формой оценки качества освоения обучающимся образовательной программы по дисциплине. Проверка качества подготовки студентов на экзаменах заканчивается выставлением отметок по принятой пятибалльной шкале (см. п.1.2) (оценка «отлично», «хорошо», «удовлетворительно» или «неудовлетворительно»).

Распределение баллов по экзамену (промежуточная аттестация)

Вид учебных работ по дисциплине	Промежуточная аттестация	
	Оценка, баллы	Критерии оценки
Устный ответ на экзамене	Оценка «отлично» - 40 баллов	1) полно и аргументировано отвечает по содержанию вопроса; 2) обнаруживает понимание материала,

		<p>может обосновать свои суждения, применить знания на практике, привести необходимые примеры;</p> <p>3) излагает материал последовательно и правильно, с соблюдением исторической и хронологической последовательности.</p> <p>Компетенция (и) или ее часть сформирована</p>
	Оценка «хорошо» - 30 - 39 баллов	<p>ответ, удовлетворяющий тем же требованиям, что и для оценки «5», но допускает 1-2 ошибки, которые сам же исправляет.</p> <p>Компетенция и (или) ее часть сформирована на 2 уровне.</p>
	Оценка «удовлетворительно» - 15 - 29 баллов	<p>1) излагает материал неполно и допускает неточности в определении понятий или формулировке правил;</p> <p>2) не умеет достаточно глубоко и доказательно обосновать свои суждения и привести свои примеры;</p> <p>3) излагает материал непоследовательно и допускает ошибки.</p> <p>Компетенция и (или) ее часть сформирована на 1 уровне.</p>
	Оценка «неудовлетворительно» - 0 - 14 баллов	<p>1) студент обнаруживает незнание ответа на соответствующий вопрос;</p> <p>2) допускает ошибки в формулировке определений и правил, искажающие их смысл;</p> <p>3) беспорядочно и неуверенно излагает материал;</p> <p>4) на дополнительные вопросы преподавателя обучающийся не дает правильные ответы.</p> <p>Компетенция и (или) ее часть не сформирована.</p>
Решение экзаменационной задачи	10 баллов	Задача решена, сделан вывод
	0 баллов	Задача нерешена
Максимальная сумма баллов промежуточной аттестации - 50		

СПИСОК РЕКОМЕНДУЕМЫХ ИНФОРМАЦИОННЫХ ИСТОЧНИКОВ

6.1.1. Основная литература				
	Авторы,	Заглавие	Издательство, год	Адрес
ЛП.1	Идиатуллина, А. М., Вафина, Ю. А., Гайнутдинова, А. А., Гатиятуллина, Д. А., Ибрашева, Л.	Управление энергосбережением и энергетической эффективностью в городском хозяйстве: учебное пособие	Казань: Казанский национальный исследовательский технологический университет, 2013	http://www.iprbookshop.ru/62012.html

Л1.2	Стрельников, Н. А.	Энергосбережение: учебник	Новосибирск: Новосибирский государственный технический	http://www.iprbookshop.ru/47729.html
6.1.2. Дополнительная литература				
	Авторы,	Заглавие	Издательство, год	Адрес
Л2.1	Идиатуллина А. М., Вафина Ю. А., Гайнутдинова А. А., Гатиятуллина П. А.	Управление энергосбережением и энергетической эффективностью в городском хозяйстве: учебное пособие	Казань: Казанский научно-исследовательский технологический университет (КНИТУ), 2013	https://biblioclub.ru/index.php?page=book&id=258813
Л2.2	Дементьева, М. Е.	Разработка проекта управления энергосбережением и эксплуатацией инженерных систем в ЖКК: учебно-методическое пособие	Саратов: Московский государственный строительный университет, Ай Пи Эр Медиа	http://www.iprbookshop.ru/73762.html
6.1.3. Методические разработки				
	Авторы,	Заглавие	Издательство, год	Адрес
Л3.1	В.Г. Канцдалов, В.С. Королев, В.Н. Балтян, И.В. Глотова, С.В. Ермаков	СОВРЕМЕННЫЕ МЕТОДЫ ОПЕРАТИВНОЙ ДИАГНОСТИКИ ЭНЕРГООБОРУДОВАНИЯ ТЭС И АЭС С ИСПОЛЬЗОВАНИЕМ МНОГОФУНКЦИОНАЛЬНЫХ СИСТЕМ ИСКУССТВЕННОГО ИНТЕЛЛЕКТА: учебное пособие	, 2018	https://ntb.donstu.ru/content/sovremennyye-metody-operativnoy-diagnostiki-energooborudovaniya-tes-i-aes-s-ispolzovaniem-mnogofunktsionalnyh-sistem-
6.2. Перечень ресурсов информационно-телекоммуникационной сети "Интернет"				
Э1	Захаренко, В. А. Методы и средства теплового контроля [Электронный ресурс] : учебное пособие / В. А. Захаренко, А. А. Вальке. — Электрон. текстовые данные. — Омск: Омский государственный технический университет, 2017. — 116 с. — 078-5			

Э2	Клевцов, А. В. Основы рационального потребления электроэнергии [Электронный ресурс] : учебное пособие / А. В. Клевцов. — Электрон. текстовые данные. — М. : Изд-во ЦИТИС, 2017. — 222 с. — 078-5-0730-0100-6. — Режим доступа:
Э3	Лебедев, В. А. Теплоэнергетика [Электронный ресурс] : учебник / В. А. Лебедев. — Электрон. текстовые данные. — СПб. : Санкт-Петербургский горный университет, 2017. — 271 с. — 078-5-04211-704-8. — Режим доступа:
6.3.1 Перечень программного обеспечения	
6.3.1.1	Microsoft Windows 7, Microsoft Office 2010 Professional Plus.
6.3.2 Перечень информационных справочных систем	
6.3.2.1	Информационная справочная система КонсультантПлюс.Ставропольский край // Режим доступа: http://www.consultant.ru

МЕТОДИЧЕСКИЕ УКАЗАНИЯ

для организации самостоятельной работы
по дисциплине «Энерго- и ресурсосберегающие технологии»
для студентов направления подготовки
43.03.01 Сервис профиль «Сервис энергетического оборудования и энергоаудит»



МИНИСТЕРСТВО НАУКИ И ВЫСШЕГО ОБРАЗОВАНИЯ РОССИЙСКОЙ ФЕДЕРАЦИИ
ФЕДЕРАЛЬНОЕ ГОСУДАРСТВЕННОЕ БЮДЖЕТНОЕ
ОБРАЗОВАТЕЛЬНОЕ УЧРЕЖДЕНИЕ ВЫСШЕГО ОБРАЗОВАНИЯ
«ДОНСКОЙ ГОСУДАРСТВЕННЫЙ ТЕХНИЧЕСКИЙ УНИВЕРСИТЕТ»
Технологический институт сервиса (филиал) ДГТУ в г. Ставрополе
(ТИС (филиал) ДГТУ в г. Ставрополе)

МЕТОДИЧЕСКИЕ УКАЗАНИЯ

по выполнению практических работ
по дисциплине «Возобновляемые источники энергии»
для студентов направления подготовки

43.03.01 Сервис

Направленность (профиль) Сервис профиль «Сервис
энергетического оборудования и энергоаудит»

Методические указания по дисциплине «Возобновляемые источники энергии» содержат задания для студентов, необходимые для практических занятий.

Проработка предложенных заданий позволит студентам приобрести необходимые знания в области изучаемой дисциплины.

Предназначены для студентов направления подготовки 43.03.01 Сервис, направленность (профиль) Сервис профиль «Сервис энергетического оборудования и энергоаудит»

Содержание

ВВЕДЕНИЕ.....	4
Практическое занятие 1. Солнечная энергия. Прямое преобразование в электрическую энергию (фотоэлектричество). Преобразование в тепловую энергию (солнечные коллекторы).....	4
Практическое занятие 2. Энергия рек и водоемов	5
Практическое занятие 3. Производство механической энергии (водяные мельницы).....	5
Практическое занятие 4. Производство электрической энергии (малые и микро ГЭС).	5
Практическое занятие 5 Биомасса.	5
Практическое занятие 6. Производство электрической и тепловой энергии и топлива: прямое сжигание биомассы	5
Практическое занятие 7. Низко- потенциальное тепло. Производство тепловой энергии (тепловые насосы)	6
Практическое занятие 8. Производство электрической и тепловой энергии и топлива: прямое сжигание биомассы (твердое топливо) (электростанции, котельные).....	6
СПИСОК РЕКОМЕНДУЕМЫХ ИНФОРМАЦИОННЫХ ИСТОЧНИКОВ.....	6

ВВЕДЕНИЕ

При изучении курса наряду с овладением студентами теоретическими положениями уделяется внимание приобретению практических навыков, с тем, чтобы они смогли успешно применять их в своей последующей работе.

Основной целью образования по дисциплине является освоение основных положений о возобновляемых источниках энергии и использование в профессиональной деятельности приобретенную совокупность знаний, умений и навыков для профессиональной деятельности..

Применение метода системного анализа к изучению данной дисциплины определяет следующие его задачи: изучение технических проблем в исторической перспективе, расширение знания студентов в области возобновляемых источников энергии, развитие способности студентов к пониманию и критическому осмыслению проблем современности, обсуждаемых в средствах массовой информации, экономической литературе, а также приобретение навыков последовательно и грамотно излагать свои мысли в устной и письменной форме.

В результате освоения данной дисциплины формируются следующие компетенции у обучающегося:

ПК-3.2: Участвует в разработке технологической документации для осуществления процесса сервиса;

ПК-3.3: Использует методы принятия решения по применению ресурсосберегающих технологий;

Изучив данный курс, студент должен:

Знать:

о структурных схемах и типовых законах управления в технике и технологических процессах возобновляемых источников энергии;

Уметь:

анализировать работу возобновляемых источников энергии;

использовать инновационный подход при управлении и совершенствовании возобновляемых источников энергии

Владеть:

исследования характеристик возобновляемых источников энергии;

решения задач при использовании различных возобновляемых источников энергии.

Реализация компетентностного подхода предусматривает широкое использование в учебном процессе активных и интерактивных форм проведения занятий (разбор конкретных ситуаций, собеседование) в сочетании с внеаудиторной работой с целью формирования и развития профессиональных навыков специалистов.

Лекционный курс является базой для последующего получения обучающимися практических навыков, которые приобретаются на практических занятиях, проводимых в активных формах: деловые игры; ситуационные семинары. Методика проведения практических занятий и их содержание продиктованы стремлением как можно эффективнее развивать у студентов мышление и интуицию, необходимые современному специалисту. Активные формы семинаров открывают большие возможности для проверки усвоения теоретического и практического материала.

Практическое занятие 1. Солнечная энергия. Прямое преобразование в электрическую энергию (фотоэлектричество). Преобразование в тепловую энергию (солнечные коллекторы)

Цель занятия заключается в формировании у студентов профессиональной компетенции: ПК-3.2ПК-3.3

Вопросы для обсуждения

1. Солнечная энергия .
2. Прямое преобразование в электрическую энергию (фотоэлектричество).
3. Преобразование в электроэнергию (термодинамический цикл).
4. Преобразование в тепловую энергию (солнечные коллекторы).
5. Энергия ветра.
6. Производство электрической энергии (ВЭУ)

Практическое занятие 2. Энергия рек и водоемов

Цель занятия заключается в формировании у студентов профессиональной компетенции: ПК-3.2ПК-3.3

Вопросы для обсуждения

1. Производство механической энергии (водоподъемные ВЭУ).
2. Энергия рек и водоемов .
3. Производство электрической энергии (ГЭС большой и средней мощности).
4. Производство электрической энергии (малые и микро ГЭС).
5. Производство механической энергии (водяные мельницы).
6. Производство электрической энергии (ГеоЭС).

Практическое занятие 3. Производство механической энергии (водяные мельницы).

Цель занятия заключается в формировании у студентов профессиональной компетенции: ПК-3.2ПК-3.3

Вопросы для обсуждения

1. Производство тепловой энергии (геотермальная ТЭС, тепловые насосы). Прямое использование горячей воды.
 2. Энергия океана .
 3. Производство электрической энергии – приливные электростанции (ПЭС); волновые установки; установки, использующие градиент температур.
- Низко- потенциальное тепло. Производство тепловой энергии (тепловые насосы)

Практическое занятие 4. Производство электрической энергии (малые и микро ГЭС).

Цель занятия заключается в формировании у студентов профессиональной компетенции: ПК-3.2ПК-3.3

Вопросы для обсуждения

- Производство механической энергии (водоподъемные ВЭУ).
Энергия рек и водоемов .
Производство электрической энергии (ГЭС большой и средней мощности).
Производство электрической энергии (малые и микро ГЭС).
Производство механической энергии (водяные мельницы).
Производство электрической энергии (ГеоЭС).

Практическое занятие 5 Биомасса.

Цель занятия заключается в формировании у студентов профессиональной компетенции: ПК-3.2ПК-3.3

Вопросы для обсуждения

- Солнечная энергия .
Прямое преобразование в электрическую энергию (фотоэлектричество).
Преобразование в электроэнергию (термодинамический цикл).
Преобразование в тепловую энергию (солнечные коллекторы).

Практическое занятие 6. Производство электрической и тепловой энергии и топлива: прямое сжигание биомассы

Цель занятия заключается в формировании у студентов профессиональной компетенции: ПК-3.2ПК-3.3

Вопросы для обсуждения

- Преобразование в тепловую энергию (солнечные коллекторы).
Энергия ветра.

Производство электрической энергии (ВЭУ).
 Производство механической энергии (водоподъемные ВЭУ).
 Энергия рек и водоемов.

Практическое занятие 7. Низко- потенциальное тепло. Производство тепловой энергии (тепловые насосы)

Цель занятия заключается в формировании у студентов профессиональной компетенции: ПК-3.2ПК-3.3

Вопросы для обсуждения

1. Производство электрической энергии (ГЭС большой и средней мощности).
2. Производство электрической энергии (малые и микро ГЭС).
3. Производство механической энергии (водяные мельницы).
4. Производство электрической энергии (ГеоЭС).
5. Производство тепловой энергии (геотермальная ТЭС, тепловые насосы). Прямое использование горячей воды.
6. Энергия океана .
7. Производство электрической энергии – приливные электростанции (ПЭС); волновые установки; установки, использующие градиент температур.
8. Низко- потенциальное тепло. Производство тепловой энергии (тепловые насосы).

Практическое занятие 8. Производство электрической и тепловой энергии и топлива: прямое сжигание биомассы (твердое топливо) (электростанции, котельные).

Цель занятия заключается в формировании у студентов профессиональной компетенции: ПК-3.2ПК-3.3

Вопросы для обсуждения

1. Прямое преобразование в электрическую энергию (фотоэлектричество).
2. Преобразование в электроэнергию (термодинамический цикл).
3. Преобразование в тепловую энергию (солнечные коллекторы).
4. Энергия ветра.
5. Производство электрической энергии (ВЭУ).
6. Производство механической энергии (водоподъемные ВЭУ).
7. Энергия рек и водоемов .

СПИСОК РЕКОМЕНДУЕМЫХ ИНФОРМАЦИОННЫХ ИСТОЧНИКОВ

6.1.1. Основная литература				
	Авторы,	Заглавие	Издательство, год	Адрес
Л1.1	Губарев, В. Я., Арзамасцев, А. Г.	Нетрадиционные и возобновляемые источники энергии: учебное пособие	Липецк: Липецкий государственный технический университет, ЭБС АСВ, 2014	http://www.iprbookshop.ru/55117.html
Л1.2	Елистратов, В. В.	Использование возобновляемой энергии: учебное пособие	Санкт-Петербург: Санкт-Петербургский политехнический университет Петра Великого, 2010	http://www.iprbookshop.ru/43948.html
6.1.2. Дополнительная литература				
	Авторы,	Заглавие	Издательство, год	Адрес
Л2.1	Елистратов, В. В.	Возобновляемая энергетика	Санкт-Петербург: Санкт-Петербургский политехнический университет Петра Великого, 2011	http://www.iprbookshop.ru/43941.html

Л2.2	В.И. Беспалов, А.З. Ганичева	Технология использования возобновляемых видов энергии: учебное пособие	, 2012	https://ntb.donstu.ru/content/tehnologiya-ispolzovaniya-vozobnovlyаемых-видов-energii
6.1.3. Методические разработки				
	Авторы,	Заглавие	Издательство, год	Адрес
Л3.1	Н.И.	ЭНЕРГОСБЕРЕЖЕНИЕ В СИСТЕМАХ КЛИМАТИЗАЦИИ. ВОЗОБНОВЛЯЕМЫЕ ИСТОЧНИКИ ЭНЕРГИИ: учебное пособие	, 2017	https://ntb.donstu.ru/content/energoberezhenie-v-sistemah-klimatizacii-vozobnovlyаемые-источники-energii
6.2. Перечень ресурсов информационно-телекоммуникационной сети "Интернет"				
Э1	Захаренко, В. А. Методы и средства теплового контроля [Электронный ресурс] : учебное пособие / В. А. Захаренко, А. А. Вальке. — Электрон. текстовые данные. — Омск : Омский государственный технический университет, 2017. — 116 с. — 978-5-8149-2537-4. — Режим доступа:			
Э2	Лебедев, В. А. Теплоэнергетика [Электронный ресурс] : учебник / В. А. Лебедев. — Электрон. текстовые данные. — СПб. : Санкт-Петербургский горный университет, 2017. — 371 с. — 978-5-94211-794-8. — Режим доступа: http://www.iprbookshop.ru/78140.html			
6.3.1 Перечень программного обеспечения				
6.3.1.1	Microsoft Windows (лицензионное ПО)			
6.3.1.2	Пакет офисных программ Microsoft Office (лицензионное ПО)			
6.3.1.3	Acrobat DC (свободно распространяемое ПО)			
6.3.1.4	Консультант Плюс (отечественное лицензионное ПО)			
6.3.2 Перечень информационных справочных систем				
6.3.2.1	Справочная правовая система (СПС) КонсультантПлюс: http://www.consultant.ru			

МЕТОДИЧЕСКИЕ УКАЗАНИЯ

по выполнению практических работ
по дисциплине «Возобновляемые источники энергии»
для студентов направления подготовки
43.03.01 Сервис
Направленность (профиль) Сервис профиль «Сервис
энергетического оборудования и энергоаудит»



МИНИСТЕРСТВО НАУКИ И ВЫСШЕГО ОБРАЗОВАНИЯ РОССИЙСКОЙ ФЕДЕРАЦИИ
**ФЕДЕРАЛЬНОЕ ГОСУДАРСТВЕННОЕ БЮДЖЕТНОЕ
ОБРАЗОВАТЕЛЬНОЕ УЧРЕЖДЕНИЕ ВЫСШЕГО ОБРАЗОВАНИЯ
«ДОНСКОЙ ГОСУДАРСТВЕННЫЙ ТЕХНИЧЕСКИЙ УНИВЕРСИТЕТ»**
Технологический институт сервиса (филиал) ДГТУ в г. Ставрополе
(ТИС (филиал) ДГТУ в г. Ставрополе)

МЕТОДИЧЕСКИЕ УКАЗАНИЯ

для организации самостоятельной работы
по дисциплине «Возобновляемые источники энергии»
для студентов направления подготовки

43.03.01 Сервис профиль «Сервис энергетического оборудования и энергоаудит»

Методические указания по дисциплине «Возобновляемые источники энергии» содержат задания для студентов, необходимые для организации самостоятельной работы.

Проработка предложенных заданий позволит студентам приобрести необходимые знания в области изучаемой дисциплины.

Предназначены для студентов направления подготовки 43.03.01 Сервис профиль "Сервис энергетического оборудования и энергоаудит"

СОДЕРЖАНИЕ

Введение

1. Общая характеристика самостоятельной работы
2. Контрольные точки и виды отчетности по ним
3. Методические рекомендации по изучению теоретического материала
4. Методические рекомендации по подготовке к практическим занятиям
5. Методические рекомендации по подготовке доклада
6. Методические рекомендации по подготовке к тестированию
7. Методические рекомендации по выполнению контрольной работы
8. Методические рекомендации по подготовке к экзамену

Список рекомендуемых информационных источников

ВВЕДЕНИЕ

Цель методических указаний – оказать помощь студентам в освоении курса «Возобновляемые источники энергии».

Данные методические указания направлены на систематизированное и логически последовательное изучение общих закономерностей функционирования возобновляемых источников энергии с помощью обсуждения проблемных вопросов по теме, решения проблемных задач и обсуждения ситуаций, тестов, подготовки рефератов, докладов, презентаций.

Перед началом курса целесообразно ознакомиться со структурой дисциплины на основании программы, а также с последовательностью изучения тем и их объемом. С целью оптимальной самоорганизации необходимо сопоставить эту информацию с графиком занятий и выявить наиболее затратные по времени и объему темы, чтобы заранее определить для себя периоды объемных заданий.

1. ОБЩАЯ ХАРАКТЕРИСТИКА САМОСТОЯТЕЛЬНОЙ РАБОТЫ

Основной целью образования по дисциплине является освоение основных положений о возобновляемых источниках энергии и использование в профессиональной деятельности приобретенную совокупность знаний, умений и навыков для профессиональной деятельности.

Применение метода системного анализа к изучению данной дисциплины определяет следующие ее задачи: изучение технических проблем в исторической перспективе, расширение знания студентов в области возобновляемых источников энергии, развитие способности студентов к пониманию и критическому осмыслению проблем современности, обсуждаемых в средствах массовой информации, экономической литературе, а также приобретение навыков последовательно и грамотно излагать свои мысли в устной и письменной форме.

В результате освоения данной дисциплины формируются следующие компетенции у обучающегося:

ПК-3.2: Участвует в разработке технологической документации для осуществления процесса сервиса;

ПК-3.3: Использует методы принятия решения по применению ресурсосберегающих технологий.

Самостоятельная работа по дисциплине «Возобновляемые источники энергии» выполняется с целью получения и закрепления знаний, приобретенных при изучении теоретического материала.

2. КОНТРОЛЬНЫЕ ТОЧКИ И ВИДЫ ОТЧЕТНОСТИ ПО НИМ

Контроль качества и сроков изучения тем лекций выполняется в соответствии с учебным графиком. Оформляется в виде конспектирования текста.

Контроль качества и сроков выполнения практических заданий осуществляется в соответствии с учебным графиком. Оформляется в соответствии с заданием.

Контроль качества сдачи доклада осуществляется в соответствии с учебным графиком. Оформляется в соответствии с заданием.

Успеваемость студентов по каждой дисциплине оценивается в ходе текущего контроля и промежуточной аттестации.

3. МЕТОДИЧЕСКИЕ РЕКОМЕНДАЦИИ ПО ИЗУЧЕНИЮ ТЕОРЕТИЧЕСКОГО МАТЕРИАЛА

Изучение любого раздела или темы следует начинать с ознакомления с вопросами плана изучения темы. Теоретический материал представляет собой конспект лекций, содержащий необходимый набор утверждений и формул (без детальных подробностей), но с подробным обоснованием их использования при решении конкретных экономических задач. При изучении материала необходимо помимо лекционных материалов использовать рекомендуемую основную и дополнительную литературу для лучшего усвоения материала.

Осваивать теорию следует в соответствии с той последовательностью, которая представлена в плане лекции. Методика работы с литературой предусматривает ведение записи прочитанного в виде плана - конспекта, опорного конспекта. Это позволит сделать знания системными, зафиксировать и закрепить их в памяти.

Для успешного освоения дисциплины, необходимо самостоятельно детально изучить представленные темы по рекомендуемым источникам информации. При подготовке к занятиям следует

руководствоваться указаниями и рекомендациями преподавателя, использовать основную литературу из представленного им списка. Для наиболее глубокого освоения дисциплины рекомендуется изучать литературу, обозначенную как «дополнительная» в представленном списке в РПД.

Вопросы для подготовки к устному опросу текущего контроля (Блок 1)

1. Солнечная энергия .
2. Прямое преобразование в электрическую энергию (фотоэлектричество).
3. Преобразование в электроэнергию (термодинамический цикл).
4. Преобразование в тепловую энергию (солнечные коллекторы).
5. Энергия ветра.
6. Производство электрической энергии (ВЭУ). Производство механической энергии (водоподъемные ВЭУ).
7. Энергия рек и водоемов.
8. Производство электрической энергии (ГЭС большой и средней мощности).
9. Производство электрической энергии (малые и микро ГЭС).
10. Производство механической энергии (водяные мельницы).
11. Производство электрической энергии (ГеоЭС).

Вопросы для подготовки к устному опросу текущего контроля (Блок 2)

1. Производство тепловой энергии (геотермальная ТЭС, тепловые насосы). Прямое использование горячей воды.
2. Энергия океан.
3. Производство электрической энергии – приливные электростанции (ПЭС); волновые установки; установки, использующие градиент температур.
4. Низко- потенциалное тепло. Производство тепловой энергии (тепловые насосы)
5. Биомасса.
6. Производство электрической и тепловой энергии и топлива: прямое сжигание биомассы (твердое топливо) (электростанции, котельные); получение жидкого и газообразного топлива биогазовые и газогенераторные установки, технологии пиролиза.

Перечень вопросов для проведения промежуточной аттестации (зачета) по дисциплине «Возобновляемые источники энергии»

1. Солнечная энергия .
2. Прямое преобразование в электрическую энергию (фотоэлектричество).
3. Преобразование в электроэнергию (термодинамический цикл).
4. Преобразование в тепловую энергию (солнечные коллекторы).
5. Энергия ветра.
6. Производство электрической энергии (ВЭУ).
7. Производство механической энергии (водоподъемные ВЭУ).
8. Энергия рек и водоемов .
9. Производство электрической энергии (ГЭС большой и средней мощности).
10. Производство электрической энергии (малые и микро ГЭС).
11. Производство механической энергии (водяные мельницы).
12. Производство электрической энергии (ГеоЭС).
13. Производство тепловой энергии (геотермальная ТЭС, тепловые насосы). Прямое использование горячей воды.
14. Энергия океана .
15. Производство электрической энергии – приливные электростанции (ПЭС); волновые установки; установки, использующие градиент температур.
16. Низко- потенциалное тепло. Производство тепловой энергии (тепловые насосы)
Биомасса.
17. Производство электрической и тепловой энергии и топлива: прямое сжигание биомассы (твердое топливо) (электростанции, котельные); получение жидкого и газообразного топлива биогазовые и газогенераторные установки, технологии пиролиза

Критерии оценки устного опроса

Полнота ответа на поставленный вопрос, умение использовать термины, приводить примеры, делать выводы.

За каждый блок в сумме обучающийся должен получить 25 баллов, из них 5 – за посещение занятий, 5 - Выполнение дополнительных заданий (доклад, статья, презентация), 10 – за выполнение тестовых заданий, 5 – за защиту лабораторных работ

Критерии получения оценки:

- результат, содержащий полный правильный ответ – максимальное количество баллов;
- результат, содержащий неполный правильный ответ (степень полноты ответа – более 60%) или ответ, содержащий незначительные неточности – 75% от максимального количества баллов;
- результат, содержащий неполный правильный ответ (степень полноты ответа – от 30 до 60%) или ответ, содержащий значительные неточности – 40 % от максимального количества баллов;
- результат, содержащий неполный правильный ответ (степень полноты ответа – менее 30%), неправильный ответ (ответ не по существу задания) или отсутствие ответа – 0 % от максимального количества баллов.

4. МЕТОДИЧЕСКИЕ РЕКОМЕНДАЦИИ ПО ПОДГОТОВКЕ К ПРАКТИЧЕСКИМ ЗАНЯТИЯМ

Процесс подготовки к практическим (семинарским) занятиям включает изучение нормативных документов, обязательной и дополнительной литературы по рассматриваемому вопросу.

Непосредственное проведение практического (семинарского) занятия предполагает:

- индивидуальные выступления студентов с сообщениями по какому-либо вопросу изучаемой темы;
- фронтальное обсуждение рассматриваемой проблемы, обобщения и выводы;
- решение задач и упражнений по образцу;
- решение вариантных задач и упражнений;
- решение ситуационных производственных (профессиональных) задач;
- проектирование и моделирование разных видов и компонентов профессиональной деятельности.

Процесс подготовки к практическим (семинарским) занятиям включает изучение нормативных документов, обязательной и дополнительной литературы по рассматриваемому вопросу.

5. МЕТОДИЧЕСКИЕ РЕКОМЕНДАЦИИ ПО ПОДГОТОВКЕ ДОКЛАДА

К самостоятельной работе относится написание и защита доклада, рефератов в семестре. Подготовка доклада по дисциплине «Возобновляемые источники энергии» - один из основных этапов учебного процесса в обучении студентов, которым необходимо приобрести навыки самостоятельного исследования и представления его результатов. Тема выбирается студентом самостоятельно по согласованию с преподавателем.

Примерные темы доклада:

1. Производство электрической энергии (ГЭС большой и средней мощности).
2. Производство электрической энергии (малые и микро ГЭС).
3. Производство механической энергии (водяные мельницы).
4. Производство электрической энергии (ГеоЭС).
5. Производство тепловой энергии (геотермальная ТЭС, тепловые насосы).
6. Прямое использование горячей воды.
7. Энергия океана .
8. Производство электрической энергии – приливные электростанции (ПЭС); волновые установки; установки, использующие градиент температур.
9. Низко- потенциалное тепло. Производство тепловой энергии (тепловые насосы)
10. Биомасса.
11. Производство электрической и тепловой энергии и топлива: прямое сжигание биомассы (твердое топливо) (электростанции, котельные); получение жидкого и газообразного топлива биогазовые и газогенераторные установки.
12. Технологии пиролиза.

В результате подготовки доклада студент может выступать на конференциях и семинарах по этому вопросу.

Общие рекомендации по подготовке доклада

Доклад должен включать в себя введение, основную часть и заключение.

Во введении необходимо отразить обоснование актуальности выбранной темы, краткое описание текущего состояния проблемы. В нем студент должен указать цель и задачи работы, объект исследования, элементы новизны, введенные в процессе написания работы. Необходимо перечислить проблемы, которые должны быть решены в рамках выбранной темы.

Основная часть доклада должна содержать вопросы, предусмотренные в плане работы. В ней необходимо отразить теоретические основы, раскрывающие суть проблемы, проанализировать собранные материалы, характеризующие практическую сторону объекта исследования. Этот раздел может содержать рабочие таблицы, диаграммы (диаграммы и другие материалы).

В заключение необходимо отразить выводы и предложения, полученные в результате предыдущей работы. Они должны быть сформулированы четко и точно.

Список литературы включает в алфавитном порядке список современных законов и нормативных актов, соответствующей научной литературы, научных работ, статистических сборников и других источников, выпущенных не ранее пяти лет.

Оформление доклада и порядок защиты

Объем работы – 4-7 страниц пронумерованного компьютерного текста, шрифт, 14, интервал 1,5, поля стандартные. Иллюстрации, фотографии, рисунки, графики, которые появляются на тексте, должны быть пронумерованы.

Выполненный доклад проверяется преподавателем. Если доклад оформлен согласно предъявляемым требованиям, то работа допускается к защите, о чем преподавателем делаются записи на титульном листе работы. Если доклад имеет отрицательный отзыв, то документ возвращается на доработку с последующим представлением о его повторном рассмотрении.

Требуемый уровень оригинальности не менее 50%.

Доклады могут сопровождаться презентацией, отражающей основные моменты выполненного исследования.

Критерии оценки доклада

Критерий оценки реферата	Показатель	Максимальное количество баллов
1. Степень раскрытия сущности проблемы	- соответствие содержания теме реферата;	1
	- полнота и глубина раскрытия основных понятий проблемы;	1
	- умение работать с литературой, систематизировать и структурировать материал;	1
	- умение обобщать, сопоставлять различные точки зрения по рассматриваемому вопросу;	1
	- аргументировать основные положения и выводы;	1
	- умение четко и обоснованно формулировать выводы;	2
	- самостоятельность, способность к определению собственной позиции по проблеме и к практической адаптации материала	
2. Соблюдение требований по оформлению	- правильность и аккуратность оформления реферата	1
	- точность в цитировании и указании источника текстового фрагмента,	1
	- соблюдение требований к объему и структуре реферата;	1
	- грамотность и культура изложения	1
3. Уровень защиты реферата	- доклад структурирован, раскрывает тему	1
	- даны правильные, аргументированные ответы на уточняющие вопросы	2
	- слайды представлены в логической последовательности и оформление	1

	презентации; - количество слайдов не более 10	1
Максимальное количество баллов		17

Для подготовки презентации к защите реферата, обучающемуся необходимо использовать PowerPoint. Количество слайдов презентации к защите реферата – не более 10.

Максимальное количество баллов, которое обучающийся может получить за подготовку реферата и презентации к нему составляет 17 баллов. Баллы учитываются в процессе проведения текущего контроля.

17 баллов – оценка «отлично»;

12-16 баллов – оценка «хорошо»;

8-11 баллов – оценка «удовлетворительно»

Менее 8 баллов – оценка «неудовлетворительно».

6. МЕТОДИЧЕСКИЕ РЕКОМЕНДАЦИИ ПО ПОДГОТОВКЕ К ТЕСТИРОВАНИЮ

Данный вид самостоятельной работы рабочей программой дисциплины (модуля) не предусмотрен.

Успешное выполнение тестовых заданий является необходимым условием итоговой положительной оценки в соответствии с рейтинговой системой обучения. Выполнение тестовых заданий предоставляет студентам возможность самостоятельно контролировать уровень своих знаний, обнаруживать пробелы в знаниях и принимать меры по их ликвидации. Форма изложения тестовых заданий позволяет закрепить и восстановить в памяти пройденный материал. Тестовые задания охватывают основные вопросы по дисциплине «Возобновляемые источники энергии».

У студента есть возможность выбора правильного ответа или нескольких правильных ответов из числа предложенных вариантов. Для выполнения тестовых заданий студенты должны изучить лекционный материал по теме, соответствующие разделы учебников, учебных пособий и других источников.

Контрольный тест выполняется студентами самостоятельно во время семинарских занятий.

Тестовые задания

Не предусмотрены

Критерии оценивания компетенций

Оценка «отлично» выставляется студенту, если количество правильных ответов на тестовые задания превышает 90 %.

Оценка «хорошо» выставляется студенту, если количество правильных ответов на тестовые задания превышает 70 %).

Оценка «удовлетворительно» выставляется студенту, если количество правильных ответов на тестовые задания превышает 50 %).

Оценка «неудовлетворительно» выставляется студенту, если количество правильных ответов на тестовые задания составляет менее 50 %, либо ответы заимствованы.

Оформление ответов на тесты

Ответы на тесты оформляются на студентом на отдельном листе самостоятельно. В правом углу проставляется ФИО и группа, далее следует номер теста и выбранный вариант ответа.

7. МЕТОДИЧЕСКИЕ РЕКОМЕНДАЦИИ ПО ВЫПОЛНЕНИЮ КОНТРОЛЬНОЙ РАБОТЫ

Данный вид самостоятельной работы рабочей программой дисциплины (модуля) не предусмотрен.

Контрольная работа, как одна из форм оценки уровня подготовки студентов, ставит своей целью закрепление теоретических знаний, полученных студентами в процессе изучения данной дисциплины, и приобретение ими навыков практического анализа особенностей функционирования организаций в современных условиях.

Выполнение контрольной работы способствует приобретению студентами навыков самостоятельной работы с первоисточниками, учебной, научной и специальной литературой, умений выделять в них главное, анализировать, обобщать, логично излагать изученный материал.

Целью написания контрольной работы является создание у студента целостного впечатления о профессиональной деятельности, что способствует выработке у студентов умения ориентироваться в

законодательстве и самостоятельно принимать решения по практическим ситуациям; закрепить знания, полученные в результате самостоятельной работы над учебным материалом.

К выполнению контрольной работы студенты приступают только после усвоения всех тем программы. Контрольная работа является отчетом о самостоятельной работе студента.

Контрольная работа представляет собой сквозное занятие по основным темам курса по вариантам и включает в себя следующие разделы.

Оформление контрольной работы и порядок защиты

Контрольная работа должна иметь титульный лист, план работы, непосредственно текст (условие задач и решение).

Контрольная работа должна быть аккуратно оформлена (формат А4, машинописный текст, размер левого поля 20 мм, правого – 10 мм, верхнего – 20 мм, нижнего – 20 мм, отступ красной строки 1,5, межстрочный интервал 1,5, шрифт 14, TimesNewRoman), иметь нумерацию страниц и список использованных источников, в котором указываются все использованные литературные источники, расположенные в алфавитном порядке и пронумерованные.

Контрольная работа представляется на проверку преподавателю, далее осуществляется защита в виде собеседования.

Критерии оценивания контрольной работы

Уровень качества письменной контрольной работы студента определяется с использованием следующей системы оценок:

Таблица 6 - Критерии оценки контрольной работы

Критерии оценки	Максимальное количество баллов
выполнение заданий	
1	3
2	3
3	3
4	3
5	3
6	2
Максимальное количество баллов	17

По результатам устного опроса по контрольной работе обучающемуся выставляется оценка «зачтено», или «не зачтено».

Оценка «зачтено» выставляется обучающемуся, если:

- обучающийся знает и воспроизводит основные положения дисциплины в соответствии с заданием, применяет их для выполнения типового задания, в котором очевиден способ решения;
- обучающийся демонстрирует базовые знания, умения и навыки, примененные при выполнении заданий контрольной работы;
- у обучающегося не имеется затруднений в использовании научно-понятийного аппарата в терминологии курса, а если затруднения имеются, то они незначительные;
- на дополнительные вопросы преподавателя обучающийся дал правильные или частично правильные ответы.

Компетенция(-и) или ее (их) часть(-и) сформированы на базовом уровне (уровень 1) (см. табл.).

Оценка «не зачтено» ставится обучающемуся, если:

- обучающийся имеет представление о содержании дисциплины, но не знает основные положения (темы, раздела, закона и т.д.), к которому относится задание, не способен выполнить задание с очевидным решением, не владеет навыками в области изучаемой дисциплины;
- обучающийся не демонстрирует базовые знания, умения и навыки, необходимые для выполнения заданий контрольной работы;
- в процессе ответа по теоретическому и практическому материалу, содержащемуся в вопросах контрольной работы, допущены принципиальные ошибки при изложении материала.

Компетенция(-и) или ее (их) часть(-и) не сформированы.

Контрольная работа, признанная не отвечающей предъявляемым требованиям, возвращается студенту для доработки, при этом указываются ее недостатки и даются рекомендации для их

устранения. Студенту предлагается с учетом замечаний преподавателя вторично представить контрольную работу вместе с первой работой.

8. МЕТОДИЧЕСКИЕ РЕКОМЕНДАЦИИ ПО ПОДГОТОВКЕ К ЗАЧЕТУ

Данный вид самостоятельной работы рабочей программой дисциплины (модуля) не предусмотрен.

Процедура зачета (дифференцированного зачета) как отдельное контрольное мероприятие проводится по следующим вопросам.

Зачет выставляется по результатам работы в семестре, при сдаче всех контрольных точек, предусмотренных текущим контролем успеваемости.

9. МЕТОДИЧЕСКИЕ РЕКОМЕНДАЦИИ ПО ПОДГОТОВКЕ К ЭКЗАМЕНУ

Промежуточная аттестация в форме экзамена предусматривает проведение обязательной экзаменационной процедуры. Перед экзаменом студенту необходимо полностью выполнить все задания к практическим занятиям, подготовить и защитить самостоятельную работу. При наличии задолженности по текущей аттестации по данной дисциплине студент к экзамену не допускается. Экзамен по дисциплине предусмотрен в устной форме по билетам.

Вопросы для экзамена:

1. Солнечная энергия.
2. Прямое преобразование в электрическую энергию (фотоэлектричество).
3. Преобразование в электроэнергию (термодинамический цикл).
4. Преобразование в тепловую энергию (солнечные коллекторы).
5. Энергия ветра.
6. Производство электрической энергии (ВЭУ). Производство механической энергии (водоподъемные ВЭУ).
7. Энергия рек и водоемов.
8. Производство электрической энергии (ГЭС большой и средней мощности).
9. Производство электрической энергии (малые и микро ГЭС).
10. Производство механической энергии (водяные мельницы).
11. Производство электрической энергии (ГеоЭС).
12. Производство тепловой энергии (геотермальная ТЭС, тепловые насосы). Прямое использование горячей воды.
13. Энергия океана .
14. Производство электрической энергии – приливные электростанции (ПЭС); волновые установки; установки, использующие градиент температур.
15. Низко- потенциалное тепло. Производство тепловой энергии (тепловые насосы)
16. Биомасса.
17. Производство электрической и тепловой энергии и топлива: прямое сжигание биомассы (твердое топливо) (электростанции, котельные); получение жидкого и газообразного топлива биогазовые и газогенераторные установки, технологии пиролиза.

Перечень вопросов для проведения промежуточной аттестации (зачета) по дисциплине «Возобновляемые источники энергии»

1. Солнечная энергия .
2. Прямое преобразование в электрическую энергию (фотоэлектричество).
3. Преобразование в электроэнергию (термодинамический цикл).
4. Преобразование в тепловую энергию (солнечные коллекторы).
5. Энергия ветра.
6. Производство электрической энергии (ВЭУ).
7. Производство механической энергии (водоподъемные ВЭУ).
8. Энергия рек и водоемов .
9. Производство электрической энергии (ГЭС большой и средней мощности).
10. Производство электрической энергии (малые и микро ГЭС).
11. Производство механической энергии (водяные мельницы).
12. Производство электрической энергии (ГеоЭС).

13. Производство тепловой энергии (геотермальная ТЭС, тепловые насосы). Прямое использование горячей воды.

16. Энергия океана .

17. Производство электрической энергии – приливные электростанции (ПЭС); волновые установки; установки, использующие градиент температур.

18. Низко- потенциальное тепло. Производство тепловой энергии (тепловые насосы)

19. Биомасса.

20. Производство электрической и тепловой энергии и топлива: прямое сжигание биомассы (твердое топливо) (электростанции, котельные); получение жидкого и газообразного топлива биогазовые и газогенераторные установки, технологии пиролиза

Порядок и критерии оценивания

Экзамен является формой оценки качества освоения обучающимся образовательной программы по дисциплине. Проверка качества подготовки студентов на экзаменах заканчивается выставлением отметок по принятой пятибалльной шкале (см. п.1.2) (оценка «отлично», «хорошо», «удовлетворительно» или «неудовлетворительно»).

Распределение баллов по экзамену (промежуточная аттестация)

Вид учебных работ по дисциплине	Промежуточная аттестация	
	Оценка, баллы	Критерии оценки
Устный ответ на экзамене	Оценка «отлично» - 40 баллов	1) полно и аргументировано отвечает по содержанию вопроса; 2) обнаруживает понимание материала, может обосновать свои суждения, применить знания на практике, привести необходимые примеры; 3) излагает материал последовательно и правильно, с соблюдением исторической и хронологической последовательности. Компетенция (и) или ее часть сформирована
	Оценка «хорошо» - 30 - 39 баллов	ответ, удовлетворяющий тем же требованиям, что и для оценки «5», но допускает 1-2 ошибки, которые сам же исправляет. Компетенция и (или) ее часть сформирована на 2 уровне.
	Оценка «удовлетворительно» - 15 - 29 баллов	1) излагает материал неполно и допускает неточности в определении понятий или формулировке правил; 2) не умеет достаточно глубоко и доказательно обосновать свои суждения и привести свои примеры; 3) излагает материал непоследовательно и допускает ошибки. Компетенция и (или) ее часть сформирована на 1 уровне.
	Оценка «неудовлетворительно» - 0 - 14 баллов	1) студент обнаруживает незнание ответа на соответствующий вопрос; 2) допускает ошибки в формулировке определений и правил, искажающие их смысл; 3) беспорядочно и неуверенно излагает материал; 4) на дополнительные вопросы преподавателя обучающийся не дает правильные ответы.

		Компетенция и (или) ее часть не сформирована.
Решение экзаменационной задачи	10 баллов	Задача решена, сделан вывод
	0 баллов	Задача нерешена
Максимальная сумма баллов промежуточной аттестации - 50		

СПИСОК РЕКОМЕНДУЕМЫХ ИНФОРМАЦИОННЫХ ИСТОЧНИКОВ

6.1.1. Основная литература				
	Авторы,	Заглавие	Издательство,	Адрес
Л1.1	Губарев, В. Я., Арзамасцев, А. Г.	Нетрадиционные и возобновляемые источники энергии: учебное пособие	Липецк: Липецкий государственный технический университет.	http://www.iprbookshop.ru/55117.html
Л1.2	Елистратов, В. В.	Использование возобновляемой энергии: учебное пособие	Санкт-Петербург: Санкт-Петербургский политехнический университет	http://www.iprbookshop.ru/43948.html
6.1.2. Дополнительная литература				
	Авторы,	Заглавие	Издательство,	Адрес
Л2.1	Елистратов, В. В.	Возобновляемая энергетика	Санкт-Петербург: Санкт-Петербургский политехнический университет	http://www.iprbookshop.ru/43941.html
Л2.2	В.И. Беспалов, А.3. Ганичева	Технология использования возобновляемых видов энергии: учебное пособие	, 2012	https://ntb.donstu.ru/content/tehnologiya-ispolzovaniya-vozobnovlyаемых-vidov-
6.1.3. Методические разработки				
	Авторы,	Заглавие	Издательство,	Адрес
Л3.1	Н.И.	ЭНЕРГОСБЕРЕЖЕНИЕ В СИСТЕМАХ КЛИМАТИЗАЦИИ. ВОЗОБНОВЛЯЕМЫЕ ИСТОЧНИКИ ЭНЕРГИИ: учебное пособие	, 2017	https://ntb.donstu.ru/content/energoberezhenie-v-sistemah-klimatizacii-vozobnovlyаемых-
6.2. Перечень ресурсов информационно-телекоммуникационной сети "Интернет"				
Э1	Захаренко, В. А. Методы и средства теплового контроля [Электронный ресурс] : учебное пособие / В. А. Захаренко, А. А. Вальке. — Электрон. текстовые данные. — Омск : Омский			
Э2	Лебедев, В. А. Теплоэнергетика [Электронный ресурс] : учебник / В. А. Лебедев. — Электрон. текстовые данные. — СПб. : Санкт-Петербургский горный университет, 2017. —			

6.3.1 Перечень программного обеспечения				
6.3.1.1	Microsoft Windows (лицензионное ПО)			
6.3.1.2	Пакет офисных программ Microsoft Office (лицензионное ПО)			
6.3.1.3	Acrobat DC (свободно распространяемое ПО)			
6.3.1.4	Консультант Плюс (отечественное лицензионное ПО)			
6.3.2 Перечень информационных справочных систем				
6.3.2.1	Справочная правовая система (СПС) КонсультантПлюс: http://www.consultant.ru			
6.1.1. Основная литература				
	Авторы,	Заглавие	Издательство,	Адрес
Л1.1	Елистратов В. В.	Использование возобновляемой энергии: Учебное пособие	Санкт-Петербург: Санкт-Петербургский политехнический университет	http://www.iprbookshop.ru/43948.html
Л1.2	Губарев В. Я., Арзамасцев А. Г.	Нетрадиционные и возобновляемые источники энергии: Учебное пособие	Липецк: Липецкий государственный технический университет.	http://www.iprbookshop.ru/55117.html
6.1.2. Дополнительная литература				
	Авторы,	Заглавие	Издательство,	Адрес
Л2.1	В.И. Беспалов, А.З. Ганичева	Технология использования возобновляемых видов энергии: учебное пособие	, 2012	https://ntb.donstu.ru/content/tehnologiya-ispolzovaniya-vozobnovlyemykh-vidov-energii
Л2.2	Елистратов В. В.	Возобновляемая энергетика	Санкт-Петербург: Санкт-Петербургский политехнический университет	http://www.iprbookshop.ru/43941.html
6.1.3. Методические разработки				
	Авторы,	Заглавие	Издательство,	Адрес
Л3.1	Н.И.	ЭНЕРГОСБЕРЕЖЕНИЕ В СИСТЕМАХ КЛИМАТИЗАЦИИ. ВОЗОБНОВЛЯЕМЫЕ ИСТОЧНИКИ ЭНЕРГИИ: учебное пособие	, 2017	https://ntb.donstu.ru/content/energoberezhenie-v-sistemah-klimatizatsii-vozobnovlyemye-istochniki-energii
6.2. Перечень ресурсов информационно-телекоммуникационной сети				
Э1	Захаренко, В. А. Методы и средства теплового контроля [Электронный ресурс] : учебное пособие / В. А. Захаренко, А. А. Вальке. — Электрон. формат данных. — Омск : Омский государственный технический университет, 2017. — 271 с. — 078-5-04211-			
Э2	Лебедев, В. А. Теплоэнергетика [Электронный ресурс] : учебник / В. А. Лебедев. — Электрон. текстовые данные. — СПб. : Санкт-Петербургский государственный университет, 2017. — 271 с. — 078-5-04211-			
6.3.1 Перечень программного обеспечения				
6.3.1.1	Microsoft Windows (лицензионное ПО)			

6.3.1.2	Пакет офисных программ Microsoft Office (лицензионное ПО)
6.3.1.3	Acrobat DC (свободно распространяемое ПО)
6.3.1.4	Консультант Плюс (отечественное лицензионное ПО)
6.3.2 Перечень информационных справочных систем	
6.3.2.1	Справочная правовая система (СПС) КонсультантПлюс:

МЕТОДИЧЕСКИЕ УКАЗАНИЯ

для организации самостоятельной работы
по дисциплине «Возобновляемые источники энергии»
для студентов направления подготовки

43.03.01 Сервис профиль «Сервис энергетического оборудования и энергоаудит»



МИНИСТЕРСТВО НАУКИ И ВЫСШЕГО ОБРАЗОВАНИЯ РОССИЙСКОЙ ФЕДЕРАЦИИ
ФЕДЕРАЛЬНОЕ ГОСУДАРСТВЕННОЕ БЮДЖЕТНОЕ
ОБРАЗОВАТЕЛЬНОЕ УЧРЕЖДЕНИЕ ВЫСШЕГО ОБРАЗОВАНИЯ
«ДОНСКОЙ ГОСУДАРСТВЕННЫЙ ТЕХНИЧЕСКИЙ УНИВЕРСИТЕТ»
Технологический институт сервиса (филиал) ДГТУ в г. Ставрополе
(ТИС (филиал) ДГТУ в г. Ставрополе)

МЕТОДИЧЕСКИЕ УКАЗАНИЯ

по выполнению практических работ
по дисциплине «Управление техническими системами»
для студентов направления подготовки

43.03.01 Сервис

Направленность (профиль Сервис профиль "Сервис энергетического
оборудования и энергоаудит")

Методические указания по дисциплине «Управление техническими системами» содержат задания для студентов, необходимые для практических занятий.

Проработка предложенных заданий позволит студентам приобрести необходимые знания в области изучаемой дисциплины.

Предназначены для студентов направления подготовки 43.03.01 Сервис, направленность (профиль) Сервис профиль "Сервис энергетического оборудования и энергоаудит"

Содержание

ВВЕДЕНИЕ	4
Практическое занятие 1. Определение потребности в материалов для.....	4
выполнения планового объема выполнения сервисных работ.....	4
Практическое занятие 2. Расчет показателей возрастной структуры объектов.....	5
Практическое занятие 3. Планирование постановки оборудования на техническое обслуживание с диагностированием.....	5
Практическое занятие 4. Управление сложными системами объектов энергетики.	5
СПИСОК РЕКОМЕНДУЕМЫХ ИНФОРМАЦИОННЫХ ИСТОЧНИКОВ	5

ВВЕДЕНИЕ

При изучении курса наряду с овладением студентами теоретическими положениями уделяется внимание приобретению практических навыков, с тем, чтобы они смогли успешно применять их в своей последующей работе.

Целью освоения дисциплины является формирование у обучающихся профессиональных знаний и навыков, необходимых при управлении техническими системами, как характерного примера больших систем, включая анализ рынка и производства, современные методы принятия управленческих решений.

Применение метода системного анализа к изучению данной дисциплины определяет следующие его задачи: изучение проблем в управлении техническими системами, расширение знания студентов в области автоматизации, развитие способности студентов к пониманию и критическому осмыслению проблем современности, обсуждаемых в средствах массовой информации, технической литературе, а также приобретение навыков последовательно и грамотно излагать свои мысли в устной и письменной форме.

В результате освоения данной дисциплины формируются следующие компетенции у обучающегося:

ПК-6.1: Применяет методы развития клиентурных отношений с потребителями услуг на основе повышения конкурентоспособности сервисного предприятия;

ПК-4.1: Использует условия разработки, продвижения и реализации услуг на основе выявления специфических потребностей клиентов

Изучив данный курс, студент должен:

Знать:

понятие техническая система, программно-целевой метод управления техническими системами, понятие оценка эффективности технических систем", инновационный подход при управлении и совершенствовании больших систем,

понятие бизнес-план как инструмент планирования нововведений";

Уметь:

проводить системный анализ при комплексной оценке программ и мероприятий совершенствования больших систем, анализировать жизненный цикл больших систем и их элементов;

Владеть:

принятия решений при управлении производственными и эксплуатационными системами_(в том числе в условиях дефицита информации и рисков), проведения экспертизы, опросов при изучении больших систем и принятии решений по их развитию и совершенствованию.

Реализация компетентного подхода предусматривает широкое использование в учебном процессе активных и интерактивных форм проведения занятий (разбор конкретных ситуаций, собеседование) в сочетании с внеаудиторной работой с целью формирования и развития профессиональных навыков специалистов.

Лекционный курс является базой для последующего получения обучающимися практических навыков, которые приобретаются на практических занятиях, проводимых в активных формах: деловые игры; ситуационные семинары. Методика проведения практических занятий и их содержание продиктованы стремлением как можно эффективнее развивать у студентов мышление и интуицию, необходимые современному специалисту. Активные формы семинаров открывают большие возможности для проверки усвоения теоретического и практического материала.

Практическое занятие 1. Определение потребности в материалов для выполнения планового объема выполнения сервисных работ.

Цель занятия заключается в формировании у студентов профессиональной компетенции: ПК-6.1;ПК-4.1

Вопросы для обсуждения

1. Выбор экспертов, инструктаж, обработка и интерпретация результатов экспертного опроса.

Комбинированные методы.

2. Использование игровых методов при принятии решений в условиях риска и неопределенности.

Принятие решений в условиях риска.

3. Информация как товар. Оценка стоимости и целесообразности сбора дополнительной информации.

4. Использование имитационного моделирования и деловых игр. Понятие о модели.
5. Познание окружающего мира с помощью моделей. Компьютерное моделирование.

Практическое занятие 2. Расчет показателей возрастной структуры объектов.

Цель занятия заключается в формировании у студентов профессиональной компетенции: ПК-6.1;ПК-4.1

Вопросы для обсуждения

1. Использование моделирования при определении нормативов, решении технологических и управленческих задач.
2. Деловые (хозяйственные) игры как инструмент анализа технических систем, производственных ситуаций и принятия управленческих решений. Выбор экспертов, инструктаж, обработка и интерпретация результатов экспертного опроса. Комбинированные методы.
3. Понятие о системе и структуре системы. Понятие о технической системе.
4. Понятие об управлении техническими системами (УТС). УТС как объект изучения.
5. Этапы, функции и составляющие процесса УТС. Оптимальное и рациональное УТС.

Практическое занятие 3. Планирование постановки оборудования на техническое обслуживание с диагностированием.

Цель занятия заключается в формировании у студентов профессиональной компетенции: ПК-6.1;ПК-4.1

Вопросы для обсуждения

1. Предприятие и его техническая служба как БТС.
2. Методы управления. Классификация методов управления.
3. Управляющие и управляемые элементы системы. Жесткие и гибкие системы управления. Роль обратной связи в управлении системами.
4. Понятие о целях системы.
5. Программно-целевые методы управления, дерево целей (ДЦ) и систем (ДС).
6. Реактивный и программно-целевые методы управления. Взаимосвязь ДЦ и ДС.

Практическое занятие 4. Управление сложными системами объектов энергетики.

Цель занятия заключается в формировании у студентов профессиональной компетенции: ПК-6.1;ПК-4.1

Вопросы для обсуждения

1. Методы управления. Классификация методов управления.
2. Управляющие и управляемые элементы системы. Жесткие и гибкие системы управления. Роль обратной связи в управлении системами.
3. Понятие о целях системы.
4. Программно-целевые методы управления, дерево целей (ДЦ) и систем (ДС).
5. Реактивный и программно-целевые методы управления. Взаимосвязь ДЦ и ДС.
6. Классификация подсистем и факторов ДЦ и ДС.

СПИСОК РЕКОМЕНДУЕМЫХ ИНФОРМАЦИОННЫХ ИСТОЧНИКОВ

6.1.1. Основная литература

	Авторы, составители	Заглавие	Издательство, год	Адрес
Л1.1	Кузнецов Е.С.	Управление техническими системами: Учеб. пособие	М.: МАДИ(ТУ), 2001	

6.1.2. Дополнительная литература

	Авторы, составители	Заглавие	Издательство, год	Адрес

Л2.1	Решетняк, Е. П.	Управление техническими системами: конспект лекций для студентов специальности «пищевая инженерия малых предприятий»	Саратов: Саратовский государственный аграрный университет имени Н.И. Вавилова, Вузовское образование, 2011	http://www.iprbookshop.ru/8147.html
Л2.2	Решетняк, Е. П.	Аттестационные педагогические измерительные материалы по дисциплине «Управление техническими системами»	Саратов: Саратовский государственный аграрный университет имени Н.И. Вавилова, Вузовское образование, 2012	http://www.iprbookshop.ru/8165.html

6.1.3. Методические разработки

	Авторы, составители	Заглавие	Издательство, год	Адрес
ЛЗ.1	Попов Д. Н., Сиухин М. В.	Расчет нелинейных систем стабилизации с гидроприводами: Методические указания к выполнению домашнего задания по дисциплине «Управление техническими системами»	, 2006	http://e.lanbook.com/books/element.php?pl1_id=62021

6.2. Перечень ресурсов информационно-телекоммуникационной сети "Интернет"

Э1	Карманов К.Н. Взаимодействие дерева целей и дерева систем автомобильного транспорта в ТЭА [Электронный ресурс]: методические указания/ Карманов К.Н., Мельников А.Н., Хасанов И.Х.— Электрон. текстовые данные.— Оренбург: Оренбургский государственный университет, ЭБС АСВ, 2014.— 30 с.— Режим доступа: http://www.iprbookshop.ru/50048 .
Э2	Зябров В.А. Основы автоматики и теории управления техническими системами [Электронный ресурс]: методические рекомендации/ Зябров В.А., Попов Д.А.— Электрон. текстовые данные.— М.: Московская государственная академия водного транспорта, 2015.— 46 с.— Режим доступа: http://www.iprbookshop.ru/47943 .

6.3.1 Перечень программного обеспечения

6.3.1.1	Microsoft Windows (лицензионное ПО)
6.3.1.2	Пакет офисных программ Microsoft Office (лицензионное ПО)
6.3.1.3	Acrobat DC (свободно распространяемое ПО)
6.3.1.4	Консультант Плюс (отечественное лицензионное ПО)

6.3.2 Перечень информационных справочных систем

6.3.2.1	Справочная правовая система (СПС) КонсультантПлюс: http://www.consultant.ru
---------	--

МЕТОДИЧЕСКИЕ УКАЗАНИЯ

по выполнению практических работ
по дисциплине «Управление техническими системами»
для студентов направления подготовки

43.03.01 Сервис

Направленность (профиль) Сервис профиль "Сервис энергетического
оборудования и энергоаудит"



МИНИСТЕРСТВО НАУКИ И ВЫСШЕГО ОБРАЗОВАНИЯ РОССИЙСКОЙ ФЕДЕРАЦИИ
ФЕДЕРАЛЬНОЕ ГОСУДАРСТВЕННОЕ БЮДЖЕТНОЕ
ОБРАЗОВАТЕЛЬНОЕ УЧРЕЖДЕНИЕ ВЫСШЕГО ОБРАЗОВАНИЯ
«ДОНСКОЙ ГОСУДАРСТВЕННЫЙ ТЕХНИЧЕСКИЙ УНИВЕРСИТЕТ»
Технологический институт сервиса (филиал) ДГТУ в г. Ставрополе
(ТИС (филиал) ДГТУ в г. Ставрополе)

МЕТОДИЧЕСКИЕ УКАЗАНИЯ

для организации самостоятельной работы
по дисциплине «Управление техническими системами»
для студентов направления подготовки
по направлению подготовки 43.03.01 Сервис профиль "Сервис
энергетического оборудования и энергоаудит"

Методические указания по дисциплине «Управление техническими системами» содержат задания для студентов, необходимые для организации самостоятельной работы.

Проработка предложенных заданий позволит студентам приобрести необходимые знания в области изучаемой дисциплины.

Предназначены для студентов направления подготовки по направлению подготовки 43.03.01 Сервис профиль "Сервис энергетического оборудования и энергоаудит"

СОДЕРЖАНИЕ

Введение

1. Общая характеристика самостоятельной работы
 2. Контрольные точки и виды отчетности по ним
 3. Методические рекомендации по изучению теоретического материала
 4. Методические рекомендации по подготовке к практическим занятиям
 5. Методические рекомендации по подготовке доклада
 6. Методические рекомендации по подготовке к тестированию
 7. Методические рекомендации по выполнению контрольной работы
 8. Методические рекомендации по подготовке к зачету
- Список рекомендуемых информационных источников

ВВЕДЕНИЕ

Цель методических указаний – оказать помощь студентам в освоении курса «Управление техническими системами».

Данные методические указания направлены на систематизированное и логически последовательное изучение общих закономерностей управления техническими системами с помощью обсуждения проблемных вопросов по теме, решения проблемных задач и обсуждения ситуаций, тестов, подготовки рефератов, докладов, презентаций.

Перед началом курса целесообразно ознакомиться со структурой дисциплины на основании программы, а также с последовательностью изучения тем и их объемом. С целью оптимальной самоорганизации необходимо сопоставить эту информацию с графиком занятий и выявить наиболее затратные по времени и объему темы, чтобы заранее определить для себя периоды объемных заданий.

1. ОБЩАЯ ХАРАКТЕРИСТИКА САМОСТОЯТЕЛЬНОЙ РАБОТЫ

Целью освоения дисциплины является формирование у обучающихся профессиональных знаний и навыков, необходимых при управлении сервисным обслуживанием объектов и систем энергетики и объектов энергетики, как характерного примера больших систем, включая анализ рынка и производства, современные методы принятия управленческих решений.

Применение метода системного анализа к изучению данной дисциплины определяет следующие его задачи: изучение технических проблем в управлении техническими системами, расширение знания студентов в области организации энергетического предприятия, развитие способности студентов к пониманию и критическому осмыслению проблем современности, обсуждаемых в средствах массовой информации, технической литературе, а также приобретение навыков последовательно и грамотно излагать свои мысли в устной и письменной форме.

В результате освоения данной дисциплины формируются следующие компетенции у обучающегося:

ПК-6.1: Применяет методы развития клиентурных отношений с потребителями услуг на основе повышения конкурентоспособности сервисного предприятия;

ПК-4.1: Использует условия разработки, продвижения и реализации услуг на основе выявления специфических потребностей клиентов.

Самостоятельная работа по дисциплине «Управление техническими системами» выполняется с целью получения и закрепления знаний, приобретенных при изучении теоретического материала.

2. КОНТРОЛЬНЫЕ ТОЧКИ И ВИДЫ ОТЧЕТНОСТИ ПО НИМ

Контроль качества и сроков изучения тем лекций выполняется в соответствии с учебным графиком. Оформляется в виде конспектирования текста.

Контроль качества и сроков выполнения практических заданий осуществляется в соответствии с учебным графиком. Оформляется в соответствии с заданием.

Контроль качества сдачи доклада осуществляется в соответствии с учебным графиком. Оформляется в соответствии с заданием.

Успеваемость студентов по каждой дисциплине оценивается в ходе текущего контроля и промежуточной аттестации.

3. МЕТОДИЧЕСКИЕ РЕКОМЕНДАЦИИ ПО ИЗУЧЕНИЮ ТЕОРЕТИЧЕСКОГО МАТЕРИАЛА

Изучение любого раздела или темы следует начинать с ознакомления с вопросами плана изучения темы. Теоретический материал представляет собой конспект лекций, содержащий необходимый набор утверждений и формул (без детальных подробностей), но с подробным обоснованием их использования при решении конкретных экономических задач. При изучении материала необходимо помимо лекционных материалов использовать рекомендуемую основную и дополнительную литературу для лучшего усвоения материала.

Осваивать теорию следует в соответствии с той последовательностью, которая представлена в плане лекции. Методика работы с литературой предусматривает ведение записи прочитанного в виде плана - конспекта, опорного конспекта. Это позволит сделать знания системными, зафиксировать и закрепить их в памяти.

Для успешного освоения дисциплины, необходимо самостоятельно детально изучить представленные темы по рекомендуемым источникам информации. При подготовке к занятиям следует руководствоваться указаниями и рекомендациями преподавателя, использовать основную литературу из представленного им списка. Для наиболее глубокого освоения дисциплины рекомендуется изучать литературу, обозначенную как «дополнительная» в представленном списке в РПД.

Вопросы для подготовки к устному опросу текущего контроля (Блок 1)

Вопросы для подготовки к устному опросу текущего контроля (Блок 1)

1. Особенности и тенденции развития энергетического оборудования.
2. Особенности и тенденции развития энергетического оборудования в рыночных условиях.
3. Понятие о надежности энергетического оборудования. Факторы риска и времени.
4. Актуальность и значимость технической эксплуатации энергетического оборудования.
5. Роль в обеспечении надежности энергетического оборудования технической службы.
6. Трансформация ИТС энергетического оборудования и ее задачи в рыночных условиях.
7. Понятие о технических системах и управлении техническими системами.
8. Понятие о системе и структуре системы. Понятие о технической системе.
9. Понятие об управлении техническими системами (УТС). УТС как объект изучения.
10. Этапы, функции и составляющие процесса УТС. Оптимальное и рациональное УТС.
11. Связь УТС с обучаемостью технической системы.
12. Производственно-технологические и организационно-технические системы.
13. Понятие о производственно-технологической системе. Понятие об организационно-технической системе. Система управления производством.
14. Понятие о большой технической системе (БТС).
15. Автомобильное предприятие и его техническая служба как БТС.
16. Методы управления. Классификация методов управления.
17. Управляющие и управляемые элементы системы. Жесткие и гибкие системы управления. Роль обратной связи в управлении системами.
18. Понятие о целях системы.
19. Программно-целевые методы управления, дерево целей (ДЦ) и систем (ДС).
20. Реактивный и программно-целевые методы управления. Взаимосвязь ДЦ и ДС.
21. Классификация подсистем и факторов ДЦ и ДС.
22. Дерево целей и дерево систем автотранспортного предприятия.
23. Структура ДЦ и ДС технической эксплуатации энергетического оборудования.
24. Постановка управленческих задач с использованием механизма ДЦ и ДС.
25. Решение управленческих задач с использованием механизма ДЦ и ДС.
26. ДЦ и ДС как инструменты эффективного анализа и управления производством. Факторы, учитываемые в процессе принятия решений.
27. Понятие о научно-техническом прогрессе (НТП). Роль развития производства в НТП. Связь инноваций с технологиями.

Вопросы для подготовки к устному опросу текущего контроля (Блок 2)

28. Этапы разработки и реализации нововведений. Эффективность инновационных решений. Роль фактора времени в инновационных решениях.
29. Бизнес-план как инструмент планирования нововведений в рыночных условиях.
30. Учет факторов риска при анализе инвестиционных процессов и программ.
31. Методы принятия решений. Роль информации при принятии решения.
32. Основная задача оперативного планирования производства текущего ремонта (ТР) энергетического оборудования.
33. Основные этапы и алгоритм принятия решений.
34. Классификация методов принятия решения по способам, информации и аппарату.
35. Целевая функция и факторы, на нее влияющие.
36. Принятие решений в условиях неопределенности и дефицита информации.
37. Методы компенсации дефицита информации. Методы принятия решения в условиях дефицита информации.
38. Интеграция мнения специалистов и субъектов производственных и рыночных процессов. Классификация методов интеграции мнений специалистов.
39. Метод открытого обсуждения, метод комиссий и метод мозговая атака.

40. Метод априорного ранжирования и технология его применения. Особенности и условия применения метода Дельфи. Опросы и интервью.
41. Выбор экспертов, инструктаж, обработка и интерпретация результатов экспертного опроса. Комбинированные методы.
42. Использование игровых методов при принятии решений в условиях риска и неопределенности. Принятие решений в условиях риска.
43. Информация как товар. Оценка стоимости и целесообразности сбора дополнительной информации.
44. Использование имитационного моделирования и деловых игр. Понятие о модели.
45. Познание окружающего мира с помощью моделей. Компьютерное моделирование.
46. Использование моделирования при определении нормативов, решении технологических и управленческих задач.
47. Деловые (хозяйственные) игры как инструмент анализа технических систем, производственных ситуаций и принятия управленческих решений.
48. Использование деловых игр при обучении, тестировании и отборе персонала.
49. Жизненный цикл больших систем и их элементов.
50. Управление сложными системами энергетического оборудования.

Перечень вопросов для проведения промежуточной аттестации (зачета) по дисциплине

1. Особенности и тенденции развития энергетического оборудования.
2. Особенности и тенденции развития энергетического оборудования в рыночных условиях.
3. Понятие о надежности энергетического оборудования. Факторы риска и времени.
4. Актуальность и значимость технической эксплуатации энергетического оборудования.
5. Роль в обеспечении надежности энергетического оборудования технической службы.
6. Трансформация ИТС энергетического оборудования и ее задачи в рыночных условиях.
7. Понятие о технических системах и управлении техническими системами.
8. Понятие о системе и структуре системы. Понятие о технической системе.
9. Понятие об управлении техническими системами (УТС). УТС как объект изучения.
10. Этапы, функции и составляющие процесса УТС. Оптимальное и рациональное УТС.
11. Связь УТС с обучаемостью технической системы.
12. Производственно-технологические и организационно-технические системы.
13. Понятие о производственно-технологической системе. Понятие об организационно-технической системе. Система управления производством.
14. Понятие о большой технической системе (БТС).
15. Автомобильное предприятие и его техническая служба как БТС.
16. Методы управления. Классификация методов управления.
17. Управляющие и управляемые элементы системы. Жесткие и гибкие системы управления. Роль обратной связи в управлении системами.
18. Понятие о целях системы.
19. Программно-целевые методы управления, дерево целей (ДЦ) и систем (ДС).
20. Реактивный и программно-целевые методы управления. Взаимосвязь ДЦ и ДС.
21. Классификация подсистем и факторов ДЦ и ДС.
22. Дерево целей и дерево систем автотранспортного предприятия.
23. Структура ДЦ и ДС технической эксплуатации энергетического оборудования.
24. Постановка управленческих задач с использованием механизма ДЦ и ДС.
25. Решение управленческих задач с использованием механизма ДЦ и ДС.
26. ДЦ и ДС как инструменты эффективного анализа и управления производством. Факторы, учитываемые в процессе принятия решений.
27. Понятие о научно-техническом прогрессе (НТП). Роль развития производства в НТП. Связь инноваций с технологиями.
28. Этапы разработки и реализации нововведений. Эффективность инновационных решений. Роль фактора времени в инновационных решениях.
29. Бизнес-план как инструмент планирования нововведений в рыночных условиях.
30. Учет факторов риска при анализе инвестиционных процессов и программ.
31. Методы принятия решений. Роль информации при принятии решения.

32. Основная задача оперативного планирования производства текущего ремонта (ТР) энергетического оборудования.
33. Основные этапы и алгоритм принятия решений.
34. Классификация методов принятия решения по способам, информации и аппарату.
35. Целевая функция и факторы, на нее влияющие.
36. Принятие решений в условиях неопределенности и дефицита информации.
37. Методы компенсации дефицита информации. Методы принятия решения в условиях дефицита информации.
38. Интеграция мнения специалистов и субъектов производственных и рыночных процессов. Классификация методов интеграции мнений специалистов.
39. Метод открытого обсуждения, метод комиссий и метод мозговая атака.
40. Метод априорного ранжирования и технология его применения. Особенности и условия применения метода Дельфи. Опросы и интервью.
41. Выбор экспертов, инструктаж, обработка и интерпретация результатов экспертного опроса. Комбинированные методы.
42. Использование игровых методов при принятии решений в условиях риска и неопределенности. Принятие решений в условиях риска.
43. Информация как товар. Оценка стоимости и целесообразности сбора дополнительной информации.
44. Использование имитационного моделирования и деловых игр. Понятие о модели.
45. Познание окружающего мира с помощью моделей. Компьютерное моделирование.
46. Использование моделирования при определении нормативов, решении технологических и управленческих задач.
47. Деловые (хозяйственные) игры как инструмент анализа технических систем, производственных ситуаций и принятия управленческих решений.
48. Использование деловых игр при обучении, тестировании и отборе персонала.
49. Жизненный цикл больших систем и их элементов.
50. Управление сложными системами энергетического оборудования.

Критерии оценки устного опроса

Полнота ответа на поставленный вопрос, умение использовать термины, приводить примеры, делать выводы.

За каждый блок в сумме обучающийся должен получить 25 баллов, из них 5 – за посещение занятий, 5 - Выполнение дополнительных заданий (доклад, статья, презентация), 10 – за выполнение тестовых заданий, 5 – за защиту лабораторных работ

Критерии получения оценки:

- результат, содержащий полный правильный ответ – максимальное количество баллов;
- результат, содержащий неполный правильный ответ (степень полноты ответа – более 60%) или ответ, содержащий незначительные неточности– 75% от максимального количества баллов;
- результат, содержащий неполный правильный ответ (степень полноты ответа – от 30 до 60%) или ответ, содержащий значительные неточности -40 % от максимального количества баллов;
- результат, содержащий неполный правильный ответ (степень полноты ответа – менее 30%), неправильный ответ (ответ не по существу задания) или отсутствие ответа – 0 % от максимального количества баллов.

4. МЕТОДИЧЕСКИЕ РЕКОМЕНДАЦИИ ПО ПОДГОТОВКЕ К ПРАКТИЧЕСКИМ ЗАНЯТИЯМ

Процесс подготовки к практическим (семинарским) занятиям включает изучение нормативных документов, обязательной и дополнительной литературы по рассматриваемому вопросу.

Непосредственное проведение практического (семинарского) занятия предполагает:

- индивидуальные выступления студентов с сообщениями по какому-либо вопросу изучаемой темы;
- фронтальное обсуждение рассматриваемой проблемы, обобщения и выводы;
- решение задач и упражнений по образцу;
- решение вариантных задач и упражнений;
- решение ситуационных производственных (профессиональных) задач;

- проектирование и моделирование разных видов и компонентов профессиональной деятельности.

Процесс подготовки к практическим (семинарским) занятиям включает изучение нормативных документов, обязательной и дополнительной литературы по рассматриваемому вопросу.

5. МЕТОДИЧЕСКИЕ РЕКОМЕНДАЦИИ ПО ПОДГОТОВКЕ ДОКЛАДА

К самостоятельной работе относится написание и защита доклада в семестре. Подготовка доклада по дисциплине «Управление техническими системами» - один из основных этапов учебного процесса в обучении студентов, которым необходимо приобрести навыки самостоятельного исследования и представления его результатов. Тема выбирается студентом самостоятельно по согласованию с преподавателем.

Темы рефератов:

1. Выбор экспертов, инструктаж, обработка и интерпретация результатов экспертного опроса. Комбинированные методы.
2. Использование игровых методов при принятии решений в условиях риска и неопределенности. Принятие решений в условиях риска.
3. Информация как товар. Оценка стоимости и целесообразности сбора дополнительной информации.
4. Использование имитационного моделирования и деловых игр. Понятие о модели.
5. Познание окружающего мира с помощью моделей. Компьютерное моделирование.
6. Использование моделирования при определении нормативов, решении технологических и управленческих задач.
7. Деловые (хозяйственные) игры как инструмент анализа технических систем, производственных ситуаций и принятия управленческих решений.
8. Использование деловых игр при обучении, тестировании и отборе персонала.
9. Жизненный цикл больших систем и их элементов.
10. Этапы, функции и составляющие процесса УТС. Оптимальное и рациональное УТС.
11. Связь УТС с обучаемостью технической системы.
12. Производственно-технологические и организационно-технические системы.
13. Понятие о производственно-технологической системе. Понятие об организационно-технической системе. Система управления производством.
14. Понятие о большой технической системе (БТС).
15. Автомобильное предприятие и его техническая служба как БТС.

В результате подготовки доклада студент может выступать на конференциях и семинарах по этому вопросу.

Общие рекомендации по подготовке доклада

Доклад должен включать в себя введение, основную часть и заключение.

Во введении необходимо отразить обоснование актуальности выбранной темы, краткое описание текущего состояния проблемы. В нем студент должен указать цель и задачи работы, объект исследования, элементы новизны, введенные в процессе написания работы. Необходимо перечислить проблемы, которые должны быть решены в рамках выбранной темы.

Основная часть доклада должна содержать вопросы, предусмотренные в плане работы. В ней необходимо отразить теоретические основы, раскрывающие суть проблемы, проанализировать собранные материалы, характеризующие практическую сторону объекта исследования. Этот раздел может содержать рабочие таблицы, диаграммы (диаграммы и другие материалы).

В заключение необходимо отразить выводы и предложения, полученные в результате предыдущей работы. Они должны быть сформулированы четко и точно.

Список литературы включает в алфавитном порядке список современных законов и нормативных актов, соответствующей научной литературы, научных работ, статистических сборников и других источников, выпущенных не ранее пяти лет.

Оформление доклада и порядок защиты

Объем работы – 4-7 страниц пронумерованного компьютерного текста, шрифт, 14, интервал 1,5, поля стандартные. Иллюстрации, фотографии, рисунки, графики, которые появляются на тексте, должны быть пронумерованы.

Выполненный доклад проверяется преподавателем. Если доклад оформлен согласно предъявляемым требованиям, то работа допускается к защите, о чем преподавателем делаются записи на титульном листе работы. Если доклад имеет отрицательный отзыв, то документ возвращается на доработку с последующим представлением о его повторном рассмотрении.

Требуемый уровень оригинальности не менее 50%.

Доклады могут сопровождаться презентацией, отражающей основные моменты выполненного исследования.

Критерии оценки доклада

Критерий оценки реферата	Показатель	Максимальное количество баллов
1. Степень раскрытия сущности проблемы	- соответствие содержания теме реферата;	1
	- полнота и глубина раскрытия основных понятий проблемы;	1
	- умение работать с литературой, систематизировать и структурировать материал;	1
	- умение обобщать, сопоставлять различные точки зрения по рассматриваемому вопросу;	1
	- аргументировать основные положения и выводы;	1
	- умение четко и обоснованно формулировать выводы;	2
	- самостоятельность, способность к определению собственной позиции по проблеме и к практической адаптации материала	
2. Соблюдение требований по оформлению	- правильность и аккуратность оформления реферата	1
	- точность в цитировании и указании источника текстового фрагмента,	1
	- соблюдение требований к объему и структуре реферата;	1
	- грамотность и культура изложения	1
3. Уровень защиты реферата	- доклад структурирован, раскрывает тему	1
	- даны правильные, аргументированные ответы на уточняющие вопросы	2
	- слайды представлены в логической последовательности и оформление презентации;	1
	- количество слайдов не более 10	1
Максимальное количество баллов		17

Для подготовки презентации к защите реферата, обучающемуся необходимо использовать PowerPoint. Количество слайдов презентации к защите реферата – не более 10.

Максимальное количество баллов, которое обучающийся может получить за подготовку реферата и презентации к нему составляет 17 баллов. Баллы учитываются в процессе проведения текущего контроля.

17 баллов – оценка «отлично»;

12-16 баллов – оценка «хорошо»;

8-11 баллов – оценка «удовлетворительно»

Менее 8 баллов – оценка «неудовлетворительно».

6. МЕТОДИЧЕСКИЕ РЕКОМЕНДАЦИИ ПО ПОДГОТОВКЕ К ТЕСТИРОВАНИЮ

Данный вид самостоятельной работы рабочей программой дисциплины (модуля) не предусмотрен.

Успешное выполнение тестовых заданий является необходимым условием итоговой положительной оценки в соответствии с рейтинговой системой обучения. Выполнение тестовых заданий предоставляет студентам возможность самостоятельно контролировать уровень своих знаний, обнаруживать пробелы в знаниях и принимать меры по их ликвидации. Форма изложения тестовых заданий позволяет закрепить и восстановить в памяти пройденный материал. Тестовые задания охватывают основные вопросы по дисциплине «Управление техническими системами».

У студента есть возможность выбора правильного ответа или нескольких правильных ответов из числа предложенных вариантов. Для выполнения тестовых заданий студенты должны изучить лекционный материал по теме, соответствующие разделы учебников, учебных пособий и других источников.

Контрольный тест выполняется студентами самостоятельно во время семинарских занятий.

Тестовые задания

Не предусмотрены

Критерии оценивания компетенций

Оценка «отлично» выставляется студенту, если количество правильных ответов на тестовые задания превышает 90 %.

Оценка «хорошо» выставляется студенту, если количество правильных ответов на тестовые задания превышает 70 %).

Оценка «удовлетворительно» выставляется студенту, если количество правильных ответов на тестовые задания превышает 50 %).

Оценка «неудовлетворительно» выставляется студенту, если количество правильных ответов на тестовые задания составляет менее 50 %, либо ответы заимствованы.

Оформление ответов на тесты

Ответы на тесты оформляются на студентом на отдельном листе самостоятельно. В правом углу проставляется ФИО и группа, далее следует номер теста и выбранный вариант ответа.

7. МЕТОДИЧЕСКИЕ РЕКОМЕНДАЦИИ ПО ВЫПОЛНЕНИЮ КОНТРОЛЬНОЙ РАБОТЫ

Данный вид самостоятельной работы рабочей программой дисциплины (модуля) не предусмотрен.

Контрольная работа, как одна из форм оценки уровня подготовки студентов, ставит своей целью закрепление теоретических знаний, полученных студентами в процессе изучения данной дисциплины, и приобретение ими навыков практического анализа особенностей функционирования организаций в современных условиях.

Выполнение контрольной работы способствует приобретению студентами навыков самостоятельной работы с первоисточниками, учебной, научной и специальной литературой, умений выделять в них главное, анализировать, обобщать, логично излагать изученный материал.

Целью написания контрольной работы является создание у студента целостного впечатления о профессиональной деятельности, что способствует выработке у студентов умения ориентироваться в законодательстве и самостоятельно принимать решения по практическим ситуациям; закрепить знания, полученные в результате самостоятельной работы над учебным материалом.

К выполнению контрольной работы студенты приступают только после усвоения всех тем программы. Контрольная работа является отчетом о самостоятельной работе студента.

Оформление контрольной работы и порядок защиты

Контрольная работа должна иметь титульный лист, план работы, непосредственно текст (условие задач и решение).

Контрольная работа должна быть аккуратно оформлена (формат А4, машинописный текст, размер левого поля 20 мм, правого – 10 мм, верхнего – 20 мм, нижнего – 20 мм, отступ красной строки 1,5, межстрочный интервал 1,5, шрифт 14, TimesNewRoman), иметь нумерацию страниц и список использованных источников, в котором указываются все использованные литературные источники, расположенные в алфавитном порядке и пронумерованные.

Контрольная работа представляется на проверку преподавателю, далее осуществляется защита в виде собеседования.

Критерии оценивания контрольной работы

Уровень качества письменной контрольной работы студента определяется с использованием следующей системы оценок:

Таблица 6 - Критерии оценки контрольной работы

Критерии оценки	Максимальное количество баллов
выполнение заданий	
1	3
2	3
3	3
4	3
5	3
6	2
Максимальное количество баллов	17

По результатам устного опроса по контрольной работе обучающемуся выставляется оценка «зачтено», или «не зачтено».

Оценка «зачтено» выставляется обучающемуся, если:

- обучающийся знает и воспроизводит основные положения дисциплины в соответствии с заданием, применяет их для выполнения типового задания, в котором очевиден способ решения;
- обучающийся демонстрирует базовые знания, умения и навыки, примененные при выполнении заданий контрольной работы;
- у обучающегося не имеется затруднений в использовании научно-понятийного аппарата в терминологии курса, а если затруднения имеются, то они незначительные;
- на дополнительные вопросы преподавателя обучающийся дал правильные или частично правильные ответы.

Компетенция(-и) или ее (их) часть(-и) сформированы на базовом уровне (уровень 1) (см. табл.).

Оценка «не зачтено» ставится обучающемуся, если:

- обучающийся имеет представление о содержании дисциплины, но не знает основные положения (темы, раздела, закона и т.д.), к которому относится задание, не способен выполнить задание с очевидным решением, не владеет навыками в области изучаемой дисциплины;
- обучающийся не демонстрирует базовые знания, умения и навыки, необходимые для выполнения заданий контрольной работы;
- в процессе ответа по теоретическому и практическому материалу, содержащемуся в вопросах контрольной работы, допущены принципиальные ошибки при изложении материала.

Компетенция(-и) или ее (их) часть(-и) не сформированы.

Контрольная работа, признанная не отвечающей предъявляемым требованиям, возвращается студенту для доработки, при этом указываются ее недостатки и даются рекомендации для их устранения. Студенту предлагается с учетом замечаний преподавателя вторично представить контрольную работу вместе с первой работой.

8. МЕТОДИЧЕСКИЕ РЕКОМЕНДАЦИИ ПО ПОДГОТОВКЕ К ЗАЧЕТУ

1. Особенности и тенденции развития энергетического оборудования.
2. Особенности и тенденции развития энергетического оборудования в рыночных условиях.
3. Понятие о надежности энергетического оборудования. Факторы риска и времени.
4. Актуальность и значимость технической эксплуатации энергетического оборудования.
5. Роль в обеспечении надежности энергетического оборудования технической службы.
6. Трансформация ИТС энергетического оборудования и ее задачи в рыночных условиях.
7. Понятие о технических системах и управлении техническими системами.
8. Понятие о системе и структуре системы. Понятие о технической системе.
9. Понятие об управлении техническими системами (УТС). УТС как объект изучения.
10. Этапы, функции и составляющие процесса УТС. Оптимальное и рациональное УТС.
11. Связь УТС с обучаемостью технической системы.
12. Производственно-технологические и организационно-технические системы.
13. Понятие о производственно-технологической системе. Понятие об организационно-технической системе. Система управления производством.
14. Понятие о большой технической системе (БТС).
15. Автомобильное предприятие и его техническая служба как БТС.
16. Методы управления. Классификация методов управления.

17. Управляющие и управляемые элементы системы. Жесткие и гибкие системы управления. Роль обратной связи в управлении системами.

18. Понятие о целях системы.

19. Программно-целевые методы управления, дерево целей (ДЦ) и систем (ДС).

20. Реактивный и программно-целевые методы управления. Взаимосвязь ДЦ и ДС.

21. Классификация подсистем и факторов ДЦ и ДС.

22. Дерево целей и дерево систем автотранспортного предприятия.

23. Структура ДЦ и ДС технической эксплуатации энергетического оборудования.

24. Постановка управленческих задач с использованием механизма ДЦ и ДС.

25. Решение управленческих задач с использованием механизма ДЦ и ДС.

26. ДЦ и ДС как инструменты эффективного анализа и управления производством. Факторы, учитываемые в процессе принятия решений.

27. Понятие о научно-техническом прогрессе (НТП). Роль развития производства в НТП. Связь инноваций с технологиями.

Вопросы для подготовки к устному опросу текущего контроля (Блок 2)

28. Этапы разработки и реализации нововведений. Эффективность инновационных решений.

Роль фактора времени в инновационных решениях.

29. Бизнес-план как инструмент планирования нововведений в рыночных условиях.

30. Учет факторов риска при анализе инвестиционных процессов и программ.

31. Методы принятия решений. Роль информации при принятии решения.

32. Основная задача оперативного планирования производства текущего ремонта (ТР) энергетического оборудования.

33. Основные этапы и алгоритм принятия решений.

34. Классификация методов принятия решения по способам, информации и аппарату.

35. Целевая функция и факторы, на нее влияющие.

36. Принятие решений в условиях неопределенности и дефицита информации.

37. Методы компенсации дефицита информации. Методы принятия решения в условиях дефицита информации.

38. Интеграция мнения специалистов и субъектов производственных и рыночных процессов.

Классификация методов интеграции мнений специалистов.

39. Метод открытого обсуждения, метод комиссий и метод мозговая атака.

40. Метод априорного ранжирования и технология его применения. Особенности и условия применения метода Дельфи. Опросы и интервью.

41. Выбор экспертов, инструктаж, обработка и интерпретация результатов экспертного опроса. Комбинированные методы.

42. Использование игровых методов при принятии решений в условиях риска и неопределенности. Принятие решений в условиях риска.

43. Информация как товар. Оценка стоимости и целесообразности сбора дополнительной информации.

44. Использование имитационного моделирования и деловых игр. Понятие о модели.

45. Познание окружающего мира с помощью моделей. Компьютерное моделирование.

46. Использование моделирования при определении нормативов, решении технологических и управленческих задач.

47. Деловые (хозяйственные) игры как инструмент анализа технических систем, производственных ситуаций и принятия управленческих решений.

48. Использование деловых игр при обучении, тестировании и отборе персонала.

49. Жизненный цикл больших систем и их элементов.

50. Управление сложными системами энергетического оборудования.

Перечень вопросов для проведения промежуточной аттестации (зачета) по дисциплине

1. Особенности и тенденции развития энергетического оборудования.

2. Особенности и тенденции развития энергетического оборудования в рыночных условиях.

3. Понятие о надежности энергетического оборудования. Факторы риска и времени.

4. Актуальность и значимость технической эксплуатации энергетического оборудования.

5. Роль в обеспечении надежности энергетического оборудования технической службы.

6. Трансформация ИТС энергетического оборудования и ее задачи в рыночных условиях.
 7. Понятие о технических системах и управлении техническими системами.
 8. Понятие о системе и структуре системы. Понятие о технической системе.
 9. Понятие об управлении техническими системами (УТС). УТС как объект изучения.
 10. Этапы, функции и составляющие процесса УТС. Оптимальное и рациональное УТС.
 11. Связь УТС с обучаемостью технической системы.
 12. Производственно-технологические и организационно-технические системы.
 13. Понятие о производственно-технологической системе. Понятие об организационно-технической системе. Система управления производством.
 14. Понятие о большой технической системе (БТС).
 15. Автомобильное предприятие и его техническая служба как БТС.
 16. Методы управления. Классификация методов управления.
 17. Управляющие и управляемые элементы системы. Жесткие и гибкие системы управления.
- Роль обратной связи в управлении системами.
18. Понятие о целях системы.
 19. Программно-целевые методы управления, дерево целей (ДЦ) и систем (ДС).
 20. Реактивный и программно-целевые методы управления. Взаимосвязь ДЦ и ДС.
 21. Классификация подсистем и факторов ДЦ и ДС.
 22. Дерево целей и дерево систем автотранспортного предприятия.
 23. Структура ДЦ и ДС технической эксплуатации энергетического оборудования.
 24. Постановка управленческих задач с использованием механизма ДЦ и ДС.
 25. Решение управленческих задач с использованием механизма ДЦ и ДС.
 26. ДЦ и ДС как инструменты эффективного анализа и управления производством. Факторы, учитываемые в процессе принятия решений.
 27. Понятие о научно-техническом прогрессе (НТП). Роль развития производства в НТП.
- Связь инноваций с технологиями.
28. Этапы разработки и реализации нововведений. Эффективность инновационных решений.
- Роль фактора времени в инновационных решениях.
29. Бизнес-план как инструмент планирования нововведений в рыночных условиях.
 30. Учет факторов риска при анализе инвестиционных процессов и программ.
 31. Методы принятия решений. Роль информации при принятии решения.
 32. Основная задача оперативного планирования производства текущего ремонта (ТР) энергетического оборудования.
 33. Основные этапы и алгоритм принятия решений.
 34. Классификация методов принятия решения по способам, информации и аппарату.
 35. Целевая функция и факторы, на нее влияющие.
 36. Принятие решений в условиях неопределенности и дефицита информации.
 37. Методы компенсации дефицита информации. Методы принятия решения в условиях дефицита информации.
 38. Интеграция мнения специалистов и субъектов производственных и рыночных процессов.
- Классификация методов интеграции мнений специалистов.
39. Метод открытого обсуждения, метод комиссий и метод мозговая атака.
 40. Метод априорного ранжирования и технология его применения. Особенности и условия применения метода Дельфи. Опросы и интервью.
 41. Выбор экспертов, инструктаж, обработка и интерпретация результатов экспертного опроса. Комбинированные методы.
 42. Использование игровых методов при принятии решений в условиях риска и неопределенности. Принятие решений в условиях риска.
 43. Информация как товар. Оценка стоимости и целесообразности сбора дополнительной информации.
 44. Использование имитационного моделирования и деловых игр. Понятие о модели.
 45. Познание окружающего мира с помощью моделей. Компьютерное моделирование.
 46. Использование моделирования при определении нормативов, решении технологических и управленческих задач.
 47. Деловые (хозяйственные) игры как инструмент анализа технических систем, производственных ситуаций и принятия управленческих решений.

48. Использование деловых игр при обучении, тестировании и отборе персонала.
49. Жизненный цикл больших систем и их элементов.
50. Управление сложными системами энергетического оборудования.

Зачет выставляется по результатам работы в семестре, при сдаче всех контрольных точек, предусмотренных текущим контролем успеваемости.

9. МЕТОДИЧЕСКИЕ РЕКОМЕНДАЦИИ ПО ПОДГОТОВКЕ К ЭКЗАМЕНУ

Данный вид отчетности рабочей программой дисциплины (модуля) не предусмотрен

Порядок и критерии оценивания

Зачет является формой оценки качества освоения обучающимся образовательной программы по дисциплине. Проверка качества подготовки студентов на зачетах заканчивается выставлением отметок по принятой пятибалльной шкале (см. п.1.2) (оценка «отлично», «хорошо», «удовлетворительно» или «неудовлетворительно»).

Распределение баллов по зачету (промежуточная аттестация)

Вид учебных работ по дисциплине	Промежуточная аттестация	
	Оценка, баллы	Критерии оценки
Устный ответ на зачете	Оценка «отлично» - 40 баллов	1) полно и аргументировано отвечает по содержанию вопроса; 2) обнаруживает понимание материала, может обосновать свои суждения, применить знания на практике, привести необходимые примеры; 3) излагает материал последовательно и правильно, с соблюдением исторической и хронологической последовательности. Компетенция (и) или ее часть сформирована
	Оценка «хорошо» - 30 - 39 баллов	ответ, удовлетворяющий тем же требованиям, что и для оценки «5», но допускает 1-2 ошибки, которые сам же исправляет. Компетенция и (или) ее часть сформирована на 2 уровне.
	Оценка «удовлетворительно» - 15 - 29 баллов	1) излагает материал неполно и допускает неточности в определении понятий или формулировке правил; 2) не умеет достаточно глубоко и доказательно обосновать свои суждения и привести свои примеры; 3) излагает материал непоследовательно и допускает ошибки. Компетенция и (или) ее часть сформирована на 1 уровне.
	Оценка «неудовлетворительно» - 0 - 14 баллов	1) студент обнаруживает незнание ответа на соответствующий вопрос; 2) допускает ошибки в формулировке определений и правил, искажающие их смысл; 3) беспорядочно и неуверенно излагает материал; 4) на дополнительные вопросы преподавателя обучающийся не дает правильные ответы. Компетенция и (или) ее часть не сформирована.
Решение	10 баллов	Задача решена, сделан вывод

зачетационной задачи	0 баллов	Задача нерешена
Максимальная сумма баллов промежуточной аттестации - 50		

СПИСОК РЕКОМЕНДУЕМЫХ ИНФОРМАЦИОННЫХ ИСТОЧНИКОВ

6.1.1. Основная литература				
	Авторы, составители	Заглавие	Издательство, год	Адрес
Л1.1	Кузнецов Е.С.	Управление техническими системами: Учеб. пособие	М.: МАДИ(ТУ), 2001	
6.1.2. Дополнительная литература				
	Авторы, составители	Заглавие	Издательство, год	Адрес

УП: 4303011-21-2ТИС.plx

стр. 8

	Авторы, составители	Заглавие	Издательство, год	Адрес
Л2.1	Решетняк, Е. П.	Управление техническими системами: конспект лекций для студентов специальности «пищевая инженерия малых предприятий»	Саратов: Саратовский государственный аграрный университет имени Н.И. Вавилова, Вузовское образование, 2011	http://www.iprbookshop.ru/8147.html
Л2.2	Решетняк, Е. П.	Аттестационные педагогические измерительные материалы по дисциплине «Управление техническими системами»	Саратов: Саратовский государственный аграрный университет имени Н.И. Вавилова, Вузовское образование, 2012	http://www.iprbookshop.ru/8165.html

6.1.3. Методические разработки

	Авторы, составители	Заглавие	Издательство, год	Адрес
Л3.1	Попов Д. Н., Сиухин М. В.	Расчет нелинейных систем стабилизации с гидроприводами: Методические указания к выполнению домашнего задания по дисциплине «Управление техническими системами»	, 2006	http://e.lanbook.com/books/element.php?pl1_id=62021

6.2. Перечень ресурсов информационно-телекоммуникационной сети "Интернет"

Э1	Карманов К.Н. Взаимодействие дерева целей и дерева систем энергетического оборудования в ТЭА [Электронный ресурс]: методические указания/ Карманов К.Н., Мельников А.Н., Хасанов И.Х. — Электрон. текстовые данные. — Оренбург: Оренбургский государственный университет, ЭБС АСВ, 2014. — 30 с. — Режим доступа: http://www.iprbookshop.ru/50048 .			
Э2	Зябров В.А. Основы автоматики и теории управления техническими системами [Электронный ресурс]: методические рекомендации/ Зябров В.А., Попов Д.А. — Электрон. текстовые данные. — М.: Московская государственная академия водного транспорта, 2015. — 46 с. — Режим доступа: http://www.iprbookshop.ru/47943 .			

6.3.1 Перечень программного обеспечения

6.3.1.1	Microsoft Windows (лицензионное ПО)
6.3.1.2	Пакет офисных программ Microsoft Office (лицензионное ПО)
6.3.1.3	Acrobat DC (свободно распространяемое ПО)
6.3.1.4	Консультант Плюс (отечественное лицензионное ПО)

6.3.2 Перечень информационных справочных систем

6.3.2.1	Справочная правовая система (СПС) КонсультантПлюс: http://www.consultant.ru
---------	--

МЕТОДИЧЕСКИЕ УКАЗАНИЯ

для организации самостоятельной работы
по дисциплине «Управление техническими системами»
для студентов направления подготовки
по направлению подготовки 43.03.01 Сервис профиль "Сервис энергетического
оборудования и энергоаудит"



МИНИСТЕРСТВО НАУКИ И ВЫСШЕГО ОБРАЗОВАНИЯ РОССИЙСКОЙ ФЕДЕРАЦИИ
**ФЕДЕРАЛЬНОЕ ГОСУДАРСТВЕННОЕ БЮДЖЕТНОЕ
ОБРАЗОВАТЕЛЬНОЕ УЧРЕЖДЕНИЕ ВЫСШЕГО ОБРАЗОВАНИЯ
«ДОНСКОЙ ГОСУДАРСТВЕННЫЙ ТЕХНИЧЕСКИЙ УНИВЕРСИТЕТ»**
Технологический институт сервиса (филиал) ДГТУ в г. Ставрополе
(ТИС (филиал) ДГТУ в г. Ставрополе)

МЕТОДИЧЕСКИЕ УКАЗАНИЯ

по выполнению практических работ
по дисциплине
Энергоменеджмент
для обучающихся по направлению подготовки
43.03.01 Сервис
Профиль "Сервис энергетического оборудования и энергоаудит"

Методические указания по дисциплине «Энергоменеджмент» содержат задания для студентов, необходимые для практических занятий.

Проработка предложенных заданий позволит студентам приобрести необходимые знания в области изучаемой дисциплины.

Предназначены для студентов направления подготовки 43.03.01
Сервис

Профиль «Сервис энергетического оборудования и энергоаудит»

Содержание

Введение

ПРАКТИЧЕСКОЕ ЗАНЯТИЕ 1

Энергетический баланс здания и предприятия.

ПРАКТИЧЕСКОЕ ЗАНЯТИЕ 2

Организация учёта расхода энергоносителей
потребителями.

ПРАКТИЧЕСКОЕ ЗАНЯТИЕ 3

План организационных и технических мероприятий,
направленных на экономию энергетических ресурсов.

ВВЕДЕНИЕ

При изучении курса наряду с овладением студентами теоретическими положениями уделяется внимание приобретению практических навыков, с тем, чтобы они смогли успешно применять их в своей последующей работе.

Цель курса - освоение обучающимися основных положений законодательных и нормативных документов по энергоменеджменту, формирование навыков проведения обследования объектов различного назначения с разработкой необходимых мероприятий и оформления документации, подготовка к выполнению производственно-управленческого вида профессиональной деятельности

В результате освоения данной дисциплины формируются следующие компетенции у обучающегося:

ПК-6.1: Применяет методы развития клиентурных отношений с потребителями услуг на основе повышения конкурентоспособности сервисного предприятия

ПК-4.1: Использует условия разработки, продвижения и реализации услуг на основе выявления специфических потребностей клиентов

Изучив данный курс, студент должен:

Знать:

эффективные проектные решения, отвечающие требованиям энергосбережения;

методы развития клиентурных отношений с целью повышения конкурентоспособности фирмы;

условия разработки, продвижения и реализации услуг на сервисном рынке

Уметь:

объективно оценивать возможные положительные и отрицательные социальные,

экономические, экологические и технические последствия принимаемых решений;

променять методы развития клиентурных отношений с целью повышения конкурентоспособности фирмы;

применять на практике специфические потребности клиентов сервисного рынка

Владеть:

Навыками выполнения и организации работ по энергоменеджменту;

методами развития клиентурных отношений с целью повышения конкурентоспособности фирмы;

инструментарием использования условий разработки, продвижения и реализации услуг на сервисном рынке.

Реализация компетентного подхода предусматривает широкое использование в учебном процессе активных и интерактивных форм проведения занятий (разбор конкретных ситуаций, собеседование) в

сочетании с внеаудиторной работой с целью формирования и развития профессиональных навыков специалистов.

Лекционный курс является базой для последующего получения обучающимися практических навыков, которые приобретаются на практических занятиях, проводимых в активных формах: деловые игры; ситуационные семинары. Методика проведения практических занятий и их содержание продиктованы стремлением как можно эффективнее развивать у студентов мышление и интуицию, необходимые современному специалисту. Активные формы семинаров открывают большие возможности для проверки усвоения теоретического и практического материала.

ПРАКТИЧЕСКОЕ ЗАНЯТИЕ 1

Тема: Энергетический баланс здания и предприятия.

Цель: Закрепление теоретических знаний, формирование компетенций (ПК-4.1, ПК-6.1)

Вопросы для обсуждения

1. Понятие «энергетический менеджмент».
2. Основные принципы энергоменеджмента.
3. Основные методы энергоменеджмента.
4. Сферы деятельности.
5. Программы действий.
6. Цели систем энергоменеджмента (С. Э. М.).

Задание

Энергетический баланс здания и предприятия, расчет электрических нагрузок. Определить максимальную нагрузку группы электроприемников по следующим данным:

- а) $3 \times 40 = 120$ кВт; $2 \times 60 = 120$ кВт; $\cos\varphi = 0,8$; $K_u = 0,4$;
- б) $1 \times 40 = 40$ кВт; $5 \times 15 = 75$ кВт; $K_u = 0,6$; $\cos\varphi = 0,8$;

в) 10 электродвигателей разной мощности от 3 до 15 кВт общей мощностью 120 кВт, $K_u = 0,2$; $\cos\varphi = 0,65$;

Решение. Определяем общую установленную мощность:

$$P_{ном\Sigma} = \dots \text{ кВт.}$$

Эффективное число электроприемников по формуле:

$$n_{эф} = \frac{2 \sum_{i=1}^n P_{номi}}{P_{ном, макс}} =$$

Средние активная и реактивная мощности нагрузки за смену:

$$P_{см} = K_u P_{ном}; = \text{кВт};$$

$$Q_{см} = P_{см} \operatorname{tg} \varphi = \text{квар.}$$

Находим средний коэффициент использования

$$K_{u. ср} = \frac{P_{см}}{P_{ном}} =$$

По найденным величинам $n_{эф} = 16$ и $K_{u. ср} = 0,39$ [1-5] находим $K_{макс} = 1,28$.

Тогда максимальные активная и реактивная и полная мощности соответственно будут

$$P_{макс} = K_{уакс} K_u P_{ном} = K_{макс} P_{см} = \text{кВт};$$

$$Q_{макс} = 1,1 Q_{см} = \text{квар.}$$

$$S_{макс} = \sqrt{P_{макс}^2 + Q_{макс}^2} = \text{кВА.}$$

ПРАКТИЧЕСКОЕ ЗАНЯТИЕ 2

Организация учёта расхода энергоносителей потребителями

Цель: Закрепление теоретических знаний, формирование компетенций (ПК-6.1, ПК-4.1)

Вопросы для обсуждения

1 Этапы внедрения систем энергоменеджмента.

2 Энергоаудит.

3 Выбор центров энергопотребления.

4 Материальные и людские ресурсы, способствующие и отвечающие за внедрение С. Э. М..

5 Энергетический баланс предприятия.

Задание

1 Представьте принципиальную схему действия индукционного прибора учета переменного напряжения промышленной частоты

2 Представьте принципиальную схему действия электронного прибора учета переменного напряжения промышленной частоты

3 Представьте принципиальную схему действия гибридного прибора учета переменного напряжения промышленной частоты

Охарактеризуйте объединение приборов учета в единую систему АСКУЭ, перечислите основные преимущества данной системы.

ПРАКТИЧЕСКОЕ ЗАНЯТИЕ 3

План организационных и технических мероприятий, направленных на экономию энергетических ресурсов потребителями

Цель: Закрепление теоретических знаний, формирование компетенций (ПК-6.1, ПК-4.1)

Вопросы для обсуждения

1 Основные положения методики проведения энергоаудита.

2 Состав первичной информации.

3 Структура нормативно-правовой и нормативно-технической базы энергосбережения в Российской Федерации.

4 Методы технико-экономической оценки эффективности внедрённых энергосберегающих мероприятий.

5 Нормирование расходов теплоты по потребителям и видам потребления.

6 Основные положения правил эксплуатации теплотребляющих систем и установок.

Задание

Дайте краткую характеристику мероприятиям, направленным на экономию энергетических ресурсов в соответствии с приведенной ниже моделью по категориям.

Типовые организационные мероприятия по энергосбережению

Назначение ответственного лица за обеспечение мероприятий по энергосбережению

Обучение в области энергосбережения и повышения энергетической эффективности персонала, ответственного за обеспечение мероприятий по энергосбережению

Материальное стимулирование персонала на энергосбережение

Совершенствование порядка работы учреждения и оптимизация работы систем освещения, вентиляции, водоснабжения

Введение графиков включения и отключения систем освещения, вентиляции, тепловых завес и пр.

Нормирование расхода энергоресурсов

Назначение лиц, ответственных за контроль включения и отключения систем

Организация работы по эксплуатации светильников, их чистке

Проведение разъяснительной работы с учащимися и сотрудниками по вопросам энергосбережения

Агитационная работа по вопросам энергосбережения

Разработка и введение в действие системы поощрения сотрудников учреждения за действия, направленные на энергосбережение

Повышение технических знаний в вопросах энергосбережения отдельных категорий сотрудников учреждений

Создание системы энергоменеджмента

Типовые технические мероприятия по энергосбережению

Системы электроснабжения

Установка выключателей нагрузки перед вводами силовых трансформаторов

Устранение дефектов коммутационного и электросилового оборудования

Замена высоковольтных масляных выключателей на вакуумные

Замена устаревших трансформаторов на современные

Снижение потерь электроэнергии в кабельных сетях

Снижение потерь электроэнергии путем улучшения коэффициента мощности

Увеличение коэффициентов загрузки электроприемников и

трансформаторных подстанций и ограничение их холостого хода

Поддержание номинальных уровней напряжения в сетях

Равномерное распределение нагрузок по фазам

Оснащение систем электроснабжения системами мониторинга потребления электрической энергии

Сокращение числа личных бытовых приборов (кипятильников, кофеварок, электрочайников и пр.)

Оптимизация времени использования оргтехники

Применение частотного регулирования насосов систем водоснабжения

Внедрение энергосберегающих конфорок на кухонных электрических плитах

Установка терморегуляторов на системы электрического отопления

Системы освещения

Снижение расхода электроэнергии на цели освещения путем реконструкции существующей системы освещения за счет установки энергоэффективных источников света

Сокращение области применения светильников с лампами накаливания и их замена на светильники с люминесцентными лампами

Замена люминесцентных ламп старой модификации на лампы нового поколения меньшей мощности

Замена традиционных систем освещения на светодиодные

Замена электромагнитных пускорегулирующих устройств у

люминесцентных ламп на более надежные и экономичные электронные

Окраска стен помещений в более светлые тона

Децентрализация включения освещения за счет установки нескольких выключателей и деления площади освещения на необходимые зоны

Системы отопления

Составление руководств по эксплуатации, управлению и обслуживанию систем отопления, периодический контроль со стороны руководства учреждения за их выполнением

Оснащение систем отопления приборами учета

Гидравлическая наладка внутренней системы отопления

Ежегодная химическая очистка внутренних поверхностей нагрева системы отопления и теплообменных аппаратов

Автоматизация систем теплоснабжения зданий путем установки индивидуальных тепловых пунктов (ИТП) с регулированием подачи теплоты

Снятие декоративных ограждений с радиаторов отопления

Установка теплоотражателей за радиаторами отопления

Установка запорных термостатических вентилей на радиаторах отопления

Замена однотрубной системы отопления на двухтрубную

Установка тепловых завес

Системы горячего водоснабжения

Составление руководств по эксплуатации, управлению и обслуживанию систем горячего водоснабжения, периодический контроль со стороны руководства учреждения за их выполнением

Автоматизация регулирования системы ГВС

Обеспечение рециркуляции воды в системе ГВС

Снижение потребления за счет оптимизации расходов и регулирования температуры

Оснащение систем горячего водоснабжения счетчиками расхода горячей воды

Снижение тепловых потерь при транспортировке по трубам через изоляцию

Внедрение теплоизоляции труб на основе сверхтонкого теплоизоляционного покрытия

Применение экономичной водоразборной арматуры

Сокращение расходов и потерь воды

Потребление воды

Замена изношенных стальных трубопроводов водоснабжения

Внедрение систем обратного водоснабжения

Внедрение систем водоподготовки

Применение экономичной водоразборной арматуры

Сокращение расходов и потерь воды

Рекуперация тепла

Внедрение рекуперации тепла в здании

Повышение энергоэффективности сушильных установок

Системы вентиляции

Оптимизация работы вентиляционных систем

Отключение вентиляционных установок во время обеденных перерывов и в нерабочее время

Применение блокировки вентилятора воздушных завес с механизмами открывания дверей

Замена устаревших вентиляторов с низким КПД на современные с более высоким КПД

Замена устаревших приводов вентиляционных установок с низким КПД на современные с более высоким КПД

Применение частотного регулирования скорости вращения

Применение устройств автоматического регулирования и управления вентиляционными установками в зависимости от температуры наружного воздуха (в том числе с использованием ЧРП)

Системы кондиционирования

Включение кондиционера только при необходимости

Исключение перегрева и переохлаждения воздуха в помещениях

Поддержание в рабочем состоянии регуляторов, поверхностей теплообменников и оборудования

Насосные установки

Модернизация насосных агрегатов

Модернизация электропривода насоса

Стабилизация давления в гидравлических системах

Системы сжатого воздуха

Внедрение автоматизированной системы управления процессом производства сжатого воздуха

Децентрализация воздухообеспечения

Внедрение установки осушки сжатого воздуха на компрессорной станции

Модернизация турбокомпрессорных холодильных машин

Электротехническое оборудование

Внедрение сварочных инверторов с микропроцессорными схемами управления

Минимизация потерь электроэнергии в сварочном оборудовании при обрыве дуги

Модернизация выпрямительных агрегатов гальванического участка

Внедрение установок высокотемпературного нагрева шихты

Строительные и ограждающие конструкции здания

Снижение тепловых потерь тепла через оконные проемы путем установки третьего стекла или пленки ПВХ в межрамном пространстве окон

Снижение тепловых потерь тепла через оконные проемы путем установки низкоэмиссионных теплоотражающих пленок на оконные стекла

Дополнительное остекление сотовым поликарбонатом

Улучшение тепловой изоляции фасадов, перекрытий, стен, полов и чердаков, кровли и т.п.

Снижение тепловых потерь тепла путем заделки межпанельных и компенсационных швов

Гидрофобизация стен (гидрофобное покрытие стен)

Котельные и тепловые электростанции

Составление руководств и режимных карт эксплуатации, управления и обслуживания оборудования и периодический контроль со стороны руководства учреждения за их выполнением

Поддержание оптимального коэффициента избытка воздуха и хорошего смешивания его с топливом

Установка водяного поверхностного экономайзера за котлом

Применение за котлоагрегатами установок глубокой утилизации тепла, установок использования скрытой теплоты парообразования уходящих дымовых газов (контактный теплообменник)

Повышение температуры питательной воды на входе в барабан котла

Подогрев питательной воды в водяном экономайзере

Содержание в чистоте наружных и внутренних поверхностей нагрева котла

Очистка от накипи внутренних поверхностей котла нагрева котлов ультразвуковым методом

Использование тепловыделений от котлов путем забора теплого воздуха из верхней зоны котельного зала и подачей его во всасывающую линию дутьевого вентилятора

Теплоизоляция наружных и внутренних поверхностей котлов и теплопроводов, уплотнение клапанов и тракта котлов (температура на поверхности обмуровки не должна превышать 55 градусов С)

Установка систем учета расходов топлива, электроэнергии, воды и отпуска тепла

Автоматизация управления работой котельной

Применение частотного привода для регулирования скорости вращения насосов, вентиляторов и дымососов

Перевод паровых котлов в водогрейный режим

Перевод паровой системы отопления на водяную

Рациональная загрузка одновременно работающих котлов

Установка когенерационной установки (мини-ТЭЦ)

Установка системы возврата конденсата

Установка расширителя непрерывной продувки и подогревателя сырой воды

Восстановление обмуровки котлов

Транспортные средства

Перевод автомобиля с бензина на газ

Поддержание равномерного давления воздуха в шинах

Учет энергоресурсов

Внедрение автоматизированных информационно-измерительных систем (АИИС) учета тепло- и электроэнергии

Модернизация и расширение системы обмена технологической информацией (СОТИ)

Создание центра сбора и обработки данных (ЦСОД)

СПИСОК РЕКОМЕНДУЕМЫХ ИНФОРМАЦИОННЫХ ИСТОЧНИКОВ

Рекомендуемая литература				
Основная литература				
	Авторы,	Заглавие	Издательство, год	Адрес
Л1.1	Шахнин В. А.	Энергетическое обследование. Энергоаудит	Москва: Интернет-Университет Информационных Технологий (ИНТУИТ), 2016	http://www.iprbookshop.ru/39662.html
Л1.2	Кондратьев В. В.	Организация энергосбережения (энергоменеджмент). Решения ЗСМК-НКМК-НТМК-ЕВРАЗ: Учебное пособие	Москва: ООО "Научно-издательский центр ИНФРА-М", 2014	http://znani.um.com/go.php?id=448938
Дополнительная литература				
	Авторы,	Заглавие	Издательство, год	Адрес
Л2.1	Федоськина Л.А., Абрамов Е.И.	Повышение энергоэффективности промышленных предприятий на основе формирования системы энергоменеджмента: Монография	Москва: ООО "Научно-издательский центр ИНФРА-М", 2018	http://znani.um.com/go.php?id=957097
Методические разработки				
	Авторы,	Заглавие	Издательство, год	Адрес
Л3.1	Митрофанов, С. В., Кильметьева, О. И.	Методика проведения энергоаудита: учебное пособие	Оренбург: Оренбургский государственный университет, ЭБС АСВ, 2015	http://www.iprbookshop.ru/61374.html
Перечень ресурсов информационно-телекоммуникационной сети "Интернет"				
Э1	Захаренко, В. А. Методы и средства теплового контроля [Электронный ресурс] : учебное пособие / В. А. Захаренко, А. А. Вальке. — Электрон. текстовые данные. — Омск : Омский государственный технический университет, 2017. — 116 с. — 978-5-8149-2537-4. — Режим доступа:			
Э2	Клевцов, А. В. Основы рационального потребления электроэнергии [Электронный ресурс] : учебное пособие / А. В. Клевцов. — Электрон. текстовые данные. — М. : Инфра-Инженерия, 2017. — 232 с. — 978-5-9729-0190-6. — Режим доступа: http://www.iprbookshop.ru/69000.html			
Э3	Лебедев, В. А. Теплоэнергетика [Электронный ресурс] : учебник / В. А. Лебедев. — Электрон. текстовые данные. — СПб. : Санкт-Петербургский горный университет, 2017. — 371 с. — 978-5-94211-794-8. — Режим доступа: http://www.iprbookshop.ru/78140.html			
Перечень программного обеспечения				
6.3.1.1	Microsoft Office Word			
6.3.1.2	Microsoft Office Excel			
6.3.1.3	Microsoft Office PowerPoint			
6.3.1.4	Microsoft Office 2007 Professional Plus лицензионное соглашение № 44290865			
Перечень информационных справочных систем				
6.3.2.1	Профессиональная справочная система «Техэксперт». Доступ: https://tech.company-dis.ru			



МИНИСТЕРСТВО НАУКИ И ВЫСШЕГО ОБРАЗОВАНИЯ РОССИЙСКОЙ ФЕДЕРАЦИИ
**ФЕДЕРАЛЬНОЕ ГОСУДАРСТВЕННОЕ БЮДЖЕТНОЕ
ОБРАЗОВАТЕЛЬНОЕ УЧРЕЖДЕНИЕ ВЫСШЕГО ОБРАЗОВАНИЯ
«ДОНСКОЙ ГОСУДАРСТВЕННЫЙ ТЕХНИЧЕСКИЙ УНИВЕРСИТЕТ»**
Технологический институт сервиса (филиал) ДГТУ в г. Ставрополе
(ТИС (филиал) ДГТУ в г. Ставрополе)

МЕТОДИЧЕСКИЕ УКАЗАНИЯ

для организации самостоятельной работы
по дисциплине Энергоменеджмент
для студентов направления подготовки
43.03.01 Сервис

Профиль " Сервис энергетического оборудования и энергоаудит "

Методические указания по дисциплине « Энергоменеджмент» содержат задания для студентов, необходимые для организации самостоятельной работы.

Проработка предложенных заданий позволит студентам приобрести необходимые знания в области изучаемой дисциплины.

Предназначены для студентов направления подготовки 43.03.01 Сервис
Профиль " Сервис энергетического оборудования и энергоаудит "

СОДЕРЖАНИЕ

Введение

1. Общая характеристика самостоятельной работы
2. Контрольные точки и виды отчетности по ним
3. Методические рекомендации по изучению теоретического материала
4. Методические рекомендации по подготовке к практическим занятиям
5. Методические рекомендации по подготовке доклада
6. Методические рекомендации по подготовке к тестированию
7. Методические рекомендации по выполнению контрольной работы
8. Методические рекомендации по подготовке к зачету
9. Методические рекомендации по подготовке к экзамену

Список рекомендуемых информационных источников

ВВЕДЕНИЕ

Цель методических указаний – оказать помощь студентам в освоении курса «Энергоменеджмент».

Данные методические указания направлены на систематизированное и логически последовательное изучение общих закономерностей функционирования экономики с помощью обсуждения проблемных вопросов по теме, решения проблемных задач и обсуждения ситуаций, тестов, подготовки рефератов, докладов, презентаций.

Перед началом курса целесообразно ознакомиться со структурой дисциплины на основании программы, а также с последовательностью изучения тем и их объемом. С целью оптимальной самоорганизации необходимо сопоставить эту информацию с графиком занятий и выявить наиболее затратные по времени и объему темы, чтобы заранее определить для себя периоды объемных заданий.

1. ОБЩАЯ ХАРАКТЕРИСТИКА САМОСТОЯТЕЛЬНОЙ РАБОТЫ

Цель освоения дисциплины - освоение обучающимися основных положений законодательных и нормативных документов по энергоменеджменту, формирование навыков проведения обследования объектов различного назначения с разработкой необходимых мероприятий и оформления документации, подготовка к выполнению производственно-управленческого вида профессиональной деятельности

Применение метода системного анализа к изучению данной дисциплины определяет следующие его задачи: изучение экономических проблем в исторической перспективе, расширение знания студентов в области экономики, развитие способности студентов к пониманию и критическому осмыслению проблем современности, обсуждаемых в средствах массовой информации, литературе, а также приобретение навыков последовательно и грамотно излагать свои мысли в устной и письменной форме.

В результате освоения данной дисциплины формируются следующие компетенции у обучающегося:

ПК-6.1: Применяет методы развития клиентурных отношений с потребителями услуг на основе повышения конкурентоспособности сервисного предприятия;

ПК-4.1: Использует условия разработки, продвижения и реализации услуг на основе выявления специфических потребностей клиентов

Самостоятельная работа по дисциплине «Энергоменеджмент» выполняется с целью получения и закрепления знаний, приобретенных при изучении теоретического материала.

2. КОНТРОЛЬНЫЕ ТОЧКИ И ВИДЫ ОТЧЕТНОСТИ ПО НИМ

Контроль качества и сроков изучения тем лекций выполняется в соответствии с учебным графиком. Оформляется в виде конспектирования текста.

Контроль качества и сроков выполнения практических заданий осуществляется в соответствии с учебным графиком. Оформляется в соответствии с заданием.

Контроль качества сдачи доклада осуществляется в соответствии с учебным графиком. Оформляется в соответствии с заданием.

Успеваемость студентов по каждой дисциплине оценивается в ходе текущего контроля и промежуточной аттестации.

3. МЕТОДИЧЕСКИЕ РЕКОМЕНДАЦИИ ПО ИЗУЧЕНИЮ ТЕОРЕТИЧЕСКОГО МАТЕРИАЛА

Изучение любого раздела или темы следует начинать с ознакомления с вопросами плана изучения темы. Теоретический материал представляет собой конспект лекций, содержащий необходимый набор утверждений и формул (без детальных подробностей),

но с подробным обоснованием их использования при решении конкретных экономических задач. При изучении материала необходимо помимо лекционных материалов использовать рекомендуемую основную и дополнительную литературу для лучшего усвоения материала.

Осваивать теорию следует в соответствии с той последовательностью, которая представлена в плане лекции. Методика работы с литературой предусматривает ведение записи прочитанного в виде плана - конспекта, опорного конспекта. Это позволит сделать знания системными, зафиксировать и закрепить их в памяти.

Для успешного освоения дисциплины, необходимо самостоятельно детально изучить представленные темы по рекомендуемым источникам информации. При подготовке к занятиям следует руководствоваться указаниями и рекомендациями преподавателя, использовать основную литературу из представленного им списка. Для наиболее глубокого освоения дисциплины рекомендуется изучать литературу, обозначенную как «дополнительная» в представленном списке в РПД.

Вопросы для подготовки к устному опросу текущего контроля (Блок 1)

1. Понятие «энергетический менеджмент».
2. Основные принципы энергоменеджмента.
3. Основные методы энергоменеджмента.
4. Сферы деятельности.
5. Программы действий.
6. Цели систем энергоменеджмента (С. Э. М.).
7. Основные отличия от других систем.
8. Этапы внедрения систем энергоменеджмента.
9. Энергоаудит.
10. Выбор центров энергопотребления.
11. Материальные и людские ресурсы, способствующие и отвечающие за внедрение С. Э. М..
12. Энергетический баланс предприятия.
13. Основные положения методики проведения энергоаудита.
14. Состав первичной информации.
15. Структура нормативно-правовой и нормативно-технической базы энергосбережения в Российской Федерации.
16. Методы технико-экономической оценки эффективности внедрённых энергосберегающих мероприятий.
17. Нормирование расходов теплоты по потребителям и видам потребления.
18. Основные положения правил эксплуатации теплопотребляющих систем и установок.

Полнота ответа на поставленный вопрос, умение использовать термины, приводить примеры, делать выводы.

За каждый блок в сумме обучающийся должен получить 25 баллов, из них 5 – за посещение занятий, 5 - Выполнение дополнительных заданий (доклад, статья, презентация), 10 – за выполнение тестовых заданий

Критерии получения оценки:

- результат, содержащий полный правильный ответ – максимальное количество баллов;

- результат, содержащий неполный правильный ответ (степень полноты ответа – более 60%) или ответ, содержащий незначительные неточности – 75% от максимального количества баллов;

результат, содержащий неполный правильный ответ (степень полноты ответа – от 30 до 60%) или ответ, содержащий значительные неточности -40 % от максимального количества баллов;

- результат, содержащий неполный правильный ответ (степень полноты ответа – менее 30%), неправильный ответ (ответ не по существу задания) или отсутствие ответа – 0 % от максимального количества баллов.

4. МЕТОДИЧЕСКИЕ РЕКОМЕНДАЦИИ ПО ПОДГОТОВКЕ К ПРАКТИЧЕСКИМ ЗАНЯТИЯМ

Процесс подготовки к практическим (семинарским) занятиям включает изучение нормативных документов, обязательной и дополнительной литературы по рассматриваемому вопросу.

Непосредственное проведение практического (семинарского) занятия предполагает:

- индивидуальные выступления студентов с сообщениями по какому-либо вопросу изучаемой темы;

- фронтальное обсуждение рассматриваемой проблемы, обобщения и выводы;

- решение задач и упражнений по образцу;

- решение вариантных задач и упражнений;

- решение ситуационных производственных (профессиональных) задач;

- проектирование и моделирование разных видов и компонентов профессиональной деятельности.

Процесс подготовки к практическим (семинарским) занятиям включает изучение нормативных документов, обязательной и дополнительной литературы по рассматриваемому вопросу.

5.1. МЕТОДИЧЕСКИЕ РЕКОМЕНДАЦИИ ПО ПОДГОТОВКЕ ДОКЛАДА

К самостоятельной работе относится написание и защита доклада в семестре. Подготовка доклада по дисциплине «Электроснабжение зданий и сооружений» - один из основных этапов учебного процесса в обучении студентов, которым необходимо приобрести навыки самостоятельного исследования и представления его результатов. Тема выбирается студентом самостоятельно по согласованию с преподавателем.

Темы докладов:

1. Понятие «энергетический менеджмент».

2. Основные принципы энергоменеджмента.

3. Основные методы энергоменеджмента.

4. Сферы деятельности.

5. Программы действий.

6. Цели систем энергоменеджмента (С. Э. М.).

7. Основные отличия от других систем.

8. Этапы внедрения систем энергоменеджмента.

9. Энергоаудит.

10. Выбор центров энергопотребления.

.В результате подготовки доклада студент может выступать на конференциях и семинарах по этому вопросу.

Общие рекомендации по подготовке доклада

Доклад должен включать в себя введение, основную часть и заключение.

Во введении необходимо отразить обоснование актуальности выбранной темы, краткое описание текущего состояния проблемы. В нем студент должен указать цель и задачи работы, объект исследования, элементы новизны, введенные в процессе написания работы. Необходимо перечислить проблемы, которые должны быть решены в рамках выбранной темы.

Основная часть доклада должна содержать вопросы, предусмотренные в плане работы. В ней необходимо отразить теоретические основы, раскрывающие суть проблемы, проанализировать собранные материалы, характеризующие практическую сторону

объекта исследования. Этот раздел может содержать рабочие таблицы, диаграммы (диаграммы и другие материалы).

В заключение необходимо отразить выводы и предложения, полученные в результате предыдущей работы. Они должны быть сформулированы четко и точно.

Список литературы включает в алфавитном порядке список современных законов и нормативных актов, соответствующей научной литературы, научных работ, статистических сборников и других источников, выпущенных не ранее пяти лет.

Оформление доклада и порядок защиты

Объем работы – 4-7 страниц пронумерованного компьютерного текста, шрифт, 14, интервал 1,5, поля стандартные. Иллюстрации, фотографии, рисунки, графики, которые появляются на тексте, должны быть пронумерованы.

Выполненный доклад проверяется преподавателем. Если доклад оформлен согласно предъявляемым требованиям, то работа допускается к защите, о чем преподавателем делаются записи на титульном листе работы. Если доклад имеет отрицательный отзыв, то документ возвращается на доработку с последующим представлением о его повторном рассмотрении.

Требуемый уровень оригинальности не менее 50%.

Доклады могут сопровождаться презентацией, отражающей основные моменты выполненного исследования.

Критерии оценки доклада

Критерий оценки реферата	Показатель	Максимальное количество баллов
1. Степень раскрытия сущности проблемы	- соответствие содержания теме реферата;	1
	- полнота и глубина раскрытия основных понятий проблемы;	1
	- умение работать с литературой, систематизировать и структурировать материал;	1
	- умение обобщать, сопоставлять различные точки зрения по рассматриваемому вопросу;	1
	- аргументировать основные положения и выводы;	1
	- умение четко и обоснованно формулировать выводы;	2
2. Соблюдение требований по оформлению	- правильность и аккуратность оформления реферата	1
	- точность в цитировании и указании источника текстового фрагмента,	1
	- соблюдение требований к объему и структуре реферата;	1
	- грамотность и культура изложения	1
3. Уровень защиты реферата	- доклад структурирован, раскрывает тему	1
	- даны правильные, аргументированные ответы на уточняющие вопросы	2
	- слайды представлены в логической последовательности и оформление презентации;	1
		1

	- количество слайдов не более 10	
Максимальное количество баллов		17

Для подготовки презентации к защите реферата, обучающемуся необходимо использовать PowerPoint. Количество слайдов презентации к защите реферата – не более 10.

Максимальное количество баллов, которое обучающийся может получить за подготовку реферата и презентации к нему составляет 17 баллов. Баллы учитываются в процессе проведения текущего контроля.

17 баллов – оценка «отлично»;

12-16 баллов – оценка «хорошо»;

8-11 баллов – оценка «удовлетворительно»

Менее 8 баллов – оценка «неудовлетворительно».

6. МЕТОДИЧЕСКИЕ РЕКОМЕНДАЦИИ ПО ПОДГОТОВКЕ К ТЕСТИРОВАНИЮ

Успешное выполнение тестовых заданий является необходимым условием итоговой положительной оценки в соответствии с рейтинговой системой обучения. Выполнение тестовых заданий предоставляет студентам возможность самостоятельно контролировать уровень своих знаний, обнаруживать пробелы в знаниях и принимать меры по их ликвидации. Форма изложения тестовых заданий позволяет закрепить и восстановить в памяти пройденный материал. Тестовые задания охватывают основные вопросы по дисциплине «Энергоменеджмент».

У студента есть возможность выбора правильного ответа или нескольких правильных ответов из числа предложенных вариантов. Для выполнения тестовых заданий студенты должны изучить лекционный материал по теме, соответствующие разделы учебников, учебных пособий и других источников.

Контрольный тест выполняется студентами самостоятельно во время семинарских занятий.

Тестовые задания

Охарактеризуйте:

Схемы внешнего электроснабжения.....

Радиальные схемы внутреннего электроснабжения

Двухступенчатые схемы электроснабжения.....

Критерии оценивания компетенций

Оценка «отлично» выставляется студенту, если количество правильных ответов на тестовые задания превышает 90 %.

Оценка «хорошо» выставляется студенту, если количество правильных ответов на тестовые задания превышает 70 %).

Оценка «удовлетворительно» выставляется студенту, если количество правильных ответов на тестовые задания превышает 50 %).

Оценка «неудовлетворительно» выставляется студенту, если количество правильных ответов на тестовые задания составляет менее 50 %, либо ответы заимствованы.

Оформление ответов на тесты

Ответы на тесты оформляются на студентом на отдельном листе самостоятельно. В правом углу проставляется ФИО и группа, далее следует номер теста и выбранный вариант ответа.

7. МЕТОДИЧЕСКИЕ РЕКОМЕНДАЦИИ ПО ВЫПОЛНЕНИЮ КОНТРОЛЬНОЙ РАБОТЫ

Данный вид отчетности рабочей программой дисциплины (модуля) не предусмотрен

8. МЕТОДИЧЕСКИЕ РЕКОМЕНДАЦИИ ПО ПОДГОТОВКЕ К ЗАЧЕТУ

Данный вид отчетности рабочей программой дисциплины (модуля) не предусмотрен

9. МЕТОДИЧЕСКИЕ РЕКОМЕНДАЦИИ ПО ПОДГОТОВКЕ К ЭКЗАМЕНУ

Промежуточная аттестация в форме экзамена предусматривает проведение обязательной экзаменационной процедуры. Перед экзаменом студенту необходимо полностью выполнить все задания к практическим занятиям, подготовить и защитить самостоятельную работу. При наличии задолженности по текущей аттестации по данной дисциплине студент к экзамену не допускается. Экзамен по дисциплине предусмотрен в устной форме по билетам.

Вопросы к экзамену:

1. Понятие «энергетический менеджмент».
2. Основные принципы энергоменеджмента.
3. Основные методы энергоменеджмента.
4. Сферы деятельности.
5. Программы действий.
6. Цели систем энергоменеджмента (С. Э. М.).
7. Основные отличия от других систем.
8. Этапы внедрения систем энергоменеджмента.
9. Энергоаудит.
10. Выбор центров энергопотребления.
11. Материальные и людские ресурсы, способствующие и отвечающие за внедрение С. Э. М..
12. Энергетический баланс предприятия.
13. Основные положения методики проведения энергоаудита.
14. Состав первичной информации.
15. Структура нормативно-правовой и нормативно-технической базы энергосбережения в Российской Федерации.
16. Методы технико-экономической оценки эффективности внедрённых энергосберегающих мероприятий.
17. Нормирование расходов теплоты по потребителям и видам потребления.
18. Основные положения правил эксплуатации теплопотребляющих систем и установок.

Порядок и критерии оценивания

Экзамен является формой оценки качества освоения обучающимся образовательной программы по дисциплине. Проверка качества подготовки студентов на экзаменах заканчивается выставлением отметок по принятой пятибалльной шкале (см. п.1.2) (оценка «отлично», «хорошо», «удовлетворительно» или «неудовлетворительно»).

Распределение баллов по экзамену (промежуточная аттестация)

Вид учебных работ по дисциплине	Промежуточная аттестация	
	Оценка, баллы	Критерии оценки
Устный ответ на экзамене	Оценка «отлично» - 40 баллов	1) полно и аргументировано отвечает по содержанию вопроса; 2) обнаруживает понимание материала, может обосновать свои суждения, применить знания на практике, привести необходимые примеры; 3) излагает материал последовательно и правильно, с соблюдением исторической и хронологической последовательности. Компетенция (и) или ее часть сформирована
	Оценка «хорошо» - 30 - 39 баллов	ответ, удовлетворяющий тем же требованиям, что и для оценки «5», но допускает 1-2 ошибки, которые сам же

		исправляет. Компетенция и (или) ее часть сформирована на 2 уровне.
	Оценка «удовлетворительно» - 15 - 29 баллов	1) излагает материал неполно и допускает неточности в определении понятий или формулировке правил; 2) не умеет достаточно глубоко и доказательно обосновать свои суждения и привести свои примеры; 3) излагает материал непоследовательно и допускает ошибки. Компетенция и (или) ее часть сформирована на 1 уровне.
	Оценка «неудовлетворительно» - 0 - 14 баллов	1) студент обнаруживает незнание ответа на соответствующий вопрос; 2) допускает ошибки в формулировке определений и правил, искажающие их смысл; 3) беспорядочно и неуверенно излагает материал; 4) на дополнительные вопросы преподавателя обучающийся не дает правильные ответы. Компетенция и (или) ее часть не сформирована.
Решение экзаменационной задачи	10 баллов	Задача решена, сделан вывод
	0 баллов	Задача нерешена
Максимальная сумма баллов промежуточной аттестации - 50		

СПИСОК РЕКОМЕНДУЕМЫХ ИНФОРМАЦИОННЫХ ИСТОЧНИКОВ

Рекомендуемая литература				
Основная литература				
	Авторы,	Заглавие	Издательство, год	Адрес
Л1.1	Шахнин В. А.	Энергетическое обследование. Энергоаудит	Москва: Интернет-Университет Информационных Технологий (ИНТУИТ), 2016	http://www.iprbookshop.ru/39662.html
Л1.2	Кондратьев В. В.	Организация энергосбережения (энергоменеджмент). Решения ЗСМК-НКМК-НТМК-ЕВРАЗ: Учебное пособие	Москва: ООО "Научно-издательский центр ИНФРА-М", 2014	http://znani.um.com/go.php?id=448938
Дополнительная литература				
	Авторы,	Заглавие	Издательство, год	Адрес
Л2.1	Федоськина Л.А., Абрамов Е.И.	Повышение энергоэффективности промышленных предприятий на основе формирования системы энергоменеджмента: Монография	Москва: ООО "Научно-издательский центр ИНФРА-М", 2018	http://znani.um.com/go.php?id=957097
Методические разработки				
	Авторы,	Заглавие	Издательство, год	Адрес

	Авторы,	Заглавие	Издательство, год	Адрес
ЛЗ.1	Митрофанов, С. В., Кильметьева, О. И.	Методика проведения энергоаудита: учебное пособие	Оренбург: Оренбургский государственный университет, ЭБС АСВ, 2015	http://www.iprbookshop.ru/61374.html
Перечень ресурсов информационно-телекоммуникационной сети "Интернет"				
Э1	Захаренко, В. А.	Методы и средства теплового контроля [Электронный ресурс] : учебное пособие / В. А. Захаренко, А. А. Вальке. — Электрон. текстовые данные. — Омск : Омский государственный технический университет, 2017. — 116 с. — 978-5-8149-2537-4. — Режим доступа:		
Э2	Клевцов, А. В.	Основы рационального потребления электроэнергии [Электронный ресурс] : учебное пособие / А. В. Клевцов. — Электрон. текстовые данные. — М. : Инфра-Инженерия, 2017. — 232 с. — 978-5-9729-0190-6. — Режим доступа: http://www.iprbookshop.ru/69000.html		
Э3	Лебедев, В. А.	Теплоэнергетика [Электронный ресурс] : учебник / В. А. Лебедев. — Электрон. текстовые данные. — СПб. : Санкт-Петербургский горный университет, 2017. — 371 с. — 978-5-94211-794-8. — Режим доступа: http://www.iprbookshop.ru/78140.html		
Перечень программного обеспечения				
6.3.1.1	Microsoft Office Word			
6.3.1.2	Microsoft Office Excel			
6.3.1.3	Microsoft Office PowerPoint			
6.3.1.4	Microsoft Office 2007 Professional Plus лицензионное соглашение № 44290865			
Перечень информационных справочных систем				
6.3.2.1	Профессиональная справочная система «Техэксперт». Доступ: https://tech.company-dis.ru			



МИНИСТЕРСТВО НАУКИ И ВЫСШЕГО ОБРАЗОВАНИЯ РОССИЙСКОЙ ФЕДЕРАЦИИ
ФЕДЕРАЛЬНОЕ ГОСУДАРСТВЕННОЕ БЮДЖЕТНОЕ
ОБРАЗОВАТЕЛЬНОЕ УЧРЕЖДЕНИЕ ВЫСШЕГО ОБРАЗОВАНИЯ
«ДОНСКОЙ ГОСУДАРСТВЕННЫЙ ТЕХНИЧЕСКИЙ УНИВЕРСИТЕТ»
Технологический институт сервиса (филиал) ДГТУ в г. Ставрополе
(ТИС (филиал) ДГТУ в г. Ставрополе)

МЕТОДИЧЕСКИЕ УКАЗАНИЯ

по выполнению практических работ
по дисциплине «Общая физическая подготовка»
для студентов направления подготовки

43.03.01 Сервис

Направленность (профиль) Сервис энергетического оборудования и
энергоаудит

Методические указания по дисциплине «Общая физическая подготовка» содержат задания для студентов, необходимые для практических занятий.

Проработка предложенных заданий позволит студентам приобрести необходимые знания в области изучаемой дисциплины.

Предназначены для студентов направления подготовки 43.03.01 Сервис, направленность (профиль) Сервис энергетического оборудования и энергоаудит

Содержание

Семестр 1	
Практическое занятие 1 Беседа: гигиенические, зачетные нормы и требования к занимающимся физической культурой, организация процесса физического воспитания в учебных группах. Разминка, ОФП (общефизическая подготовка)	18
Практическое занятие 2 Беседа: физическая культура и спорт как социальные феномены общества. Современное состояние физической культуры и спорта. Федеральный закон «О физической культуре и спорте в РФ. Подготовка к сдаче контрольных нормативов, проверка навыков, ОФП	18
Практическое занятие 3 Диагностика физической подготовленности студентов. Прием контрольных нормативов. Сравнение индивидуальных результатов с нормами и требованиями программы.	18
Практическое занятие 4 Беседа: физическая культура как учебная дисциплина в ВУЗе. Ценностные ориентации и отношение студентов к физической культуре и спорту. Раскрыть суть общей и специальной физической подготовки, их задачи. Воспитание специальной выносливости в беге на средние и длинные дистанции: - бег 2-3x100 м, 2-3x200 м. Темп средний (ЧСС 140-160) отдых между повторениями 3-5 мин. Изучение техники высокого старта и стартового ускорения, ОФП.	19
Практическое занятие 5 Беседа: Организм человека как единая саморазвивающаяся и саморегулирующаяся биологическая система. Дать представление об основах развития общей и специальной выносливости. ОФП. Силовые и скоростно-силовые упражнения разносторонней направленности, развитие отстающих физических качеств - 15-20 мин. Воспитание общей выносливости - бег в равномерном темпе: 2-3 км (жен), 3-5 км (муж). Перед забегом ознакомить студентов с экономными способами дыхания во время бега.	19
Практическое занятие 6 Беседа: волевые качества, их воспитание средствами физической культуры и спорта. Дать представление о составлении индивидуальных программ оздоровительных физических упражнений аэробной направленности в соответствии с индивидуальным уровнем состояния здоровья. Воспитание общей выносливости - бег 2 км (жен), 3 км (муж). Темп - по самочувствию. Упражнения на восстановление дыхания, гибкость, психорегуляцию.	19
Практическое занятие 7 Беседа: правила соревнований в беге на длинные и средние дистанции. Психологическая и функциональная подготовка к забегу. Общеразвивающие, подготовительные упражнения. Забег на 2 км (жен), 3 км (муж) в виде внутригрупповых соревнований. Подведение итогов. Сравнительный анализ с контрольными нормативами.	19
Практическое занятие 8 Беседа: Здоровье человека как ценность и факторы, его определяющие. Взаимосвязь общей культуры студента и его образа жизни. Объяснение и показ техники бега по прямой. 1.Разминка, стартовые ускорения, диагностика физической подготовленности	20

студентов. Сравнение индивидуальных результатов с нормами и требованиями программы.

2. Повторные пробежки на дистанции 80—100 м.

3. Бег с высоким подниманием коленей, бег прыжками, семенящий бег, бег с забрасыванием голени назад, имитация движений рук, стоя на месте, и др.

Правильно ставить стопы на грунт, отталкиваться и выносить бедро маховой ноги, выполнять правильные движения руками при беге. Скорость в начальных пробежках невысокая, затем средняя. Пробежки выполняются как группой бегунов, так и по одному.

Практическое занятие 9 Беседа: Общая и профессионально-прикладная физическая подготовка. Их цели и задачи. Характеристика основных мышц плечевого пояса и упражнений на их развитие (мышцы шеи, трапециевидная мышца, дельтовидные мышцы). Преподаватель объясняет и демонстрирует разновидность упражнений на развитие перечисленных групп мышц (упражнения с собственным весом тела, в сопротивлении партнера, с гантелями, штангой, эспандером, на снарядах и специальных тренажерах, в положении стоя, сидя, лежа на скамейке и т.д.). После соответствующей разминки и самомассажа студенты выполняют весь комплекс упражнений. Нагрузка умеренной интенсивности. повторения 6-10 раз в одном подходе, количество подходов (серий) для каждого упражнения не больше двух. Бег трусцой, упражнения на расслабление, самомассаж. ППФП - упражнения для глаз. 20

Практическое занятие 10 Беседа: Возможность и условия коррекции физического развития, телосложения, двигательной и функциональной подготовленности средствами физической культуры и спорта в студенческом возрасте 20
Базовая тренировка дельтовидных мышц: передние, боковые, задние.
- специализированная тренировка для всех трех головок дельтовидных мышц.
-Разминка легким весом
-изучение жима штанги стоя, сидя.
- снятие нагрузки с позвоночника в висе на перекладине.

Практическое занятие 11 Беседа: Формы занятий физическими упражнениями. 21
Учебно-тренировочное занятие как основная форма обучения физическими упражнениям. Структура и направленность учебно-тренировочного занятия.
Типы физиологической конституции человека:
- эндоморфный, эктоморфный, мезоморфный, особенности тренировок для каждого типа конституции человека,
- определение веса и нагрузки, количество подходов для каждого.

Практическое занятие 12 Беседа: Структура жизнедеятельности студентов и её 21
отражение в образе жизни. Здоровый образ жизни и его составляющие.
Влияние разных типов хватов (узкий, средний, широкий) на развитие мышц груди
- развитие внешней, внутренней мышц груди жимом лежа узким и широким хватом, проработка мышц груди на наклонной доске (от 0° до 45°)
- упражнения для растяжки груди
- методический разбор и апробация активных методов развития гибкости.

Практическое занятие 13 Беседа: Личное отношение к здоровью как условие 21
формирования здорового образа жизни. Основные требования к организации

здорового образа жизни, физическое самовоспитание и самосовершенствование в здоровом образе жизни. Критерии эффективности здорового образа жизни.

-силовая выносливость мышц, работа с весом для уменьшения объема мышц (сжигание жировых отложений)

- использование беговых дорожек, велотренажера в зале атлетической гимнастики.

Измерение ЧСС при интенсивной нагрузке

- методический разбор и апробация пассивных методов развития гибкости.

Практическое занятие 14 Беседа: Организм человека как единая саморазвивающаяся и саморегулирующаяся биологическая система. Воздействие природных и социально-экологических факторов на организм и жизнедеятельность человека 21

-влияние скорости выполнения упражнения на рост мышц

-значение обратного движения при выполнении упражнений для наращивания мышечной массы на примере бицепса. Проработка бицепса с помощью штанги и гантелей

- применение супер серий для наращивания мышц.

- методический разбор и апробация комбинированных методов развития гибкости.

Практическое занятие 15 Беседа: Средства физической культуры и спорта в управлении совершенствованием функциональных возможностей организма в целях обеспечения умственной и физической деятельности. Гиподинамия и ее отрицательное влияние на человека. Подготовка к сдаче контрольных нормативов. Общие разминочные упражнения. Развитие координации движений. Силовые комплексные упражнения. Упражнения на брусьях: сгибание и разгибание рук в упоре, подъем ног. Упражнения с использованием отягощений (гири, штанга, гантели, тренажеры и другие) 22

Упражнения на развитие верхней и нижней части пресса с максимальным количеством повторений «до отказа».

Практическое занятие 16 Контрольное занятие. Устный опрос, письменное тестирование, сдача зачетных требований, подведение итогов. 22

Семестр 2

Практическое занятие 1 Беседа: Питание атлета. Техника безопасности на занятиях атлетической гимнастикой. 22

продолжить характеристику основных мышц и упражнений на их развитие (широчайшие и длинные мышцы спины; четырехглавая, двуглавая и икроножная мышцы ног; прямые и косые мышцы живота).

Разминка, самомассаж, выполнение комплекса упражнений на перечисленные группы мышц. Нагрузка умеренной интенсивности.

Бег трусцой, упражнения на гибкость и расслабление, самомассаж.

ППФП - упражнения на снятие головной боли (надавливание и массаж активных точек).

Практическое занятие 2 Беседа: Определение понятия «сила». Силовые усилия и разновидность силовых способностей. Основные условия развития силы. Оздоровительное и прикладное значение силовых упражнений. Разновидность направлений атлетической гимнастики. 23

- Продолжить характеристику основных мышц и упражнений на их развитие; мышцы предплечья, двуглавая и трехглавая мышцы плеча, большая грудная мышца. Разновидность упражнений с собственным весом тела, в сопротивлении партнера, с гантелями, штангой, эспандером, на снарядах и специальных тренажерах, в положении стоя, сидя, лежа на скамейке и т.д.

Разминка, самомассаж, выполнение всего комплекса объясненных преподавателем упражнений. Нагрузка умеренной интенсивности, напряжение усилий составляет 50% от максимально возможного, количество серий для каждого упражнения не более двух. Упражнения на расслабление, бег трусцой, самомассаж. ППФП - упражнения для пальцев, кистей рук.

Практическое занятие 3 Беседа. Развитие силовой выносливости. Круговая тренировка в режиме непрерывной нагрузки. Упражнения подбираются для основных групп мышц (8-10 станций) и выполняются на максимальное количество повторений в течении 15-20 секунд, после чего происходит смена станции. Объем нагрузки в пределах трех серий. Отдых между сериями (5-7 минут) заполняется упражнениями на дыхание и расслабление. Подвижные игры на внимание. ППФП - упражнения на снижение уровня психической напряженности. 23

Практическое занятие 4 Беседа: Отечественные методические системы развития силы и построения красоты тела. Корригирующая гимнастика. 23

Практическое занятие 5. Тренировка по методу локальной проработки мышц. Прорабатываются мышцы разными упражнениями одной направленности от 1 до 3 групп мышц. Бег трусцой, упражнения на расслабление, гибкость, самомассаж. ППФП - упражнения для профилактики остеохондроза.

Практическое занятие 6 Беседа: Физиологические механизмы и закономерности совершенствования отдельных систем организма под воздействием направленной физической тренировки 24
Развитие силы, поддержание тонуса мышц методом статических напряжений.
Показывается основная методика проведения изометрических упражнений на основные мышечные группы.
Проработка основных мышечных групп методом изометрических упражнений (один подход на одну группу мышц). Бег трусцой, упражнения на расслабление и гибкость.

Практическое занятие 7 Беседа: Двигательная функция и повышение устойчивости организма человека к различным условиям внешней среды. Разбор понятий координация и ловкость, средства их развития. 24
Основные атлетические упражнения с собственным весом тела. Комплексное развитие основных мышечных групп по методу круговой тренировки. Подбираются 10-14 упражнений с собственным весом тела. Задание выполняется в режиме интервальной нагрузки в количестве трех серий. Интервал отдыха между станциями - 2 минуты, а между сериями - 5 минут. Упражнения для мышц шеи. Бег трусцой, упражнения на расслабление, гибкость, самомассаж.

Практическое занятие 8 Беседа: Продолжение разговора о методических направлениях развития силовых способностей. Применение упражнений 24

акробатики для развития ловкости. Круговая тренировка и ее разновидности. Атлетическая гимнастика как эффективное средство регуляции веса тела. Развитие силовой выносливости. Круговая тренировка в режиме непрерывной нагрузки. Упражнения подбираются для основных групп мышц (8-10 станций) и выполняются на максимальное количество повторений в течении 15-20 секунд, после чего происходит смена станции. Объем нагрузки в пределах трех серий. Отдых между сериями (5-7 минут) заполняется упражнениями на дыхание и расслабление. Подвижные игры на внимание. ППФП - упражнения на снижение уровня психической напряженности.

Практическое занятие 9 Беседа: Здоровье человека как ценность и факторы, его определяющие. Взаимосвязь общей культуры студента и его образа жизни. Применение упражнений на сохранение и восстановление равновесия для развития ловкости и координации движений. 25

Комплексное развитие силы основных мышечных групп. Круговая тренировка в режиме интервальной нагрузки. Интервал отдыха между станциями - 2-3 минуты. Количество повторений 8-15 раз. ППФП - упражнения на ягодичные мышцы в положении сидя на стуле. Упражнения на гибкость и расслабление.

Практическое занятие 10 Беседа: Мотивация и целенаправленность самостоятельных занятий, формы и содержание самостоятельных занятий. 25

-Ознакомить студентов с основами техники бега на 100м. Дать характеристику факторов, определяющих результат в беге на 100м. Рассказать о методических основах подготовки спринтеров
-Воспитание скоростно-силовых качеств. Прыжки через барьеры, многоскоки на одной ноге, на двух и т.д. Развитие анаэробных способностей. Совершенствование техники низкого старта.
-Бег с низкого старта 5x20м (отдых между пробежками от 3 до 5 минут).
-Бег - 60+80+ 100+60м (отдых между пробежками от 5 до 7 минут, темп средней и большой интенсивности, ЧСС - 140-180 уд. мин.).

Практическое занятие 11 Диагностика физической подготовленности студентов. Прием контрольных нормативов. Сравнение индивидуальных результатов с нормами и требованиями программы. 25

Практическое занятие 12 Беседа: Особенности самостоятельных занятий. Планирование и управление самостоятельными занятиями. 26

-Воспитание скоростно-силовых качеств. Прыжки через барьеры (8-9x10), или многоскоки.
- развитие равновесия в условиях стадиона.
-Воспитание специальной выносливости в беге на 100м.
-Бег в горку - 60+80+100+150+100м (отдых между пробежками от 5 до 7 минут).
-Упражнения на дыхание, бег трусцой - 7-10 минут.

Практическое занятие 13 Беседа: Границы интенсивности нагрузок в условиях самостоятельных занятий у лиц разного возраста. Взаимосвязь между интенсивностью нагрузок и уровнем физической подготовленности. 26

- Воспитание скоростно-силовых качеств. Прыжки на одной ноге, на двух, с места

тройной (всего до 50 прыжков) или прыжки через барьер 8-10 раз.

-Воспитание специальной выносливости в беге на 100м.

Обратить внимание на технику работы руками. Бег -100+200+200+100м (темп большой и средней интенсивности, интервал отдыха от 5 до 7 минут).

-Упражнения на дыхание и гибкость.

Практическое занятие 14 Беседа: Ознакомить студентов с правилами судейства в беге на короткие дистанции. Количество судей, оснащение, основные нарушения правил участниками соревнований. 26

–Продолжить воспитание скоростно-силовых качеств. Прыжки в разножку 5-7x15 раз.

-Воспитание специальной выносливости в беге на короткие дистанции. Бег 5x100м под уклон. Второй и третий отрезок в полную силу. Интервал отдыха до 7 минут.

-Самомассаж, упражнения на гибкость.

Практическое занятие 15 Беседа: Диагностика и самодиагностика состояния организма при регулярных занятиях физическими упражнениями и спортом. Возможность и условия коррекции физического развития, телосложения, двигательной и функциональной подготовленности средствами физической культуры и спорта в студенческом возрасте. Сдача нормативов, устный опрос, письменное тестирование. 27

Практическое занятие 16 Контрольное занятие. Устный опрос, письменное тестирование. Подведение итогов, сдача зачетных требований 27

Семестр 3

Практическое занятие 1 Беседа: Организация самостоятельных занятий легкой атлетикой. Характер содержания занятий в зависимости от возраста. Дыхательные упражнения как средство регуляции и саморегуляции психических состояний. 27

- Воспитание специальной выносливости в беге на 100м.

Совершенствование техники бега по дистанции.

-Бег на время с низкого старта - 1x20м, с высокого старта - 1x20м.

-Бег с хода на время - 1x20, 1x30.

-Бег в среднем темпе -3x100м (отдых между пробежками от 5 до 7 минут).

-ОФП.

Практическое занятие 2 Беседа: Массовый спорт и спорт высших достижений, их цели и задачи. Спортивная классификация. Студенческий спорт. 28

Бег на короткие дистанции – требования к физическим качествам.

Совершенствование техники бега на повороте.

1. Бег с ускорением на повороте дорожки с большим радиусом (4-6я дорожка). 2. Бег с ускорением на повороте на первой дорожке (50-80 м), в средней интенсивности.

3. Бег по кругу радиусом 20—10 м с различной скоростью

4. Бег с ускорением на повороте с выходом на прямую (80—100 м) с различной скоростью.

5. Бег с ускорением на прямой с входом в поворот (80—100 м) с различной скоростью.

6. Развитие ловкости и равновесия.

7. Упражнения на дыхание, бег трусцой

Практическое занятие 3 Беседа: Спортивные соревнования как средство и метод общей физической, профессионально-прикладной, спортивной подготовки студентов. Система студенческих спортивных соревнований. 28

Эстафетный бег, дистанции. Совершенствование техники передачи эстафетной палочки.

1. Объяснением и демонстрацией создать представление о способе передачи эстафетной палочки.
 2. Передача эстафетной палочки правой и левой руками стоя на месте, с предварительной имитацией работы рук при беге.
 3. Передача эстафетной палочки по сигналу преподавателя при передвижении шагом.
 4. То же, по сигналу передающего.
 5. Передача эстафетной палочки по сигналу передающего при передвижении медленным, а затем быстрым бегом. Контрольную отметку устанавливает преподаватель (тренер).
 6. Передача эстафетной палочки при быстром беге по отдельной дорожке.
- Упражнения на дыхание и гибкость.

Практическое занятие 4 Беседа: Общественные студенческие спортивные организации. Олимпийские игры и Универсиады. Современные популярные системы физических упражнений. 29

Эстафетный бег – правила соревнований. особенности судейства.

Совершенствование старта бегуна, принимающего эстафету.

1. Старт на прямой из положения с опорой на одну руку.
2. Старт на отдельной дорожке на повороте (при выходе на прямую) с опорой на одну руку.
3. Старт на отдельной дорожке по прямой (при входе в вираж).
4. Определение расстояния от начала зоны до контрольной отметки.
5. Старт на отдельной дорожке, в момент достижения передающим контрольной отметки.
6. Командный эстафетный бег на полную дистанцию с участием двух и более команд. Саморегуляция

Практическое занятие 5 Беседа: Мотивация и обоснование индивидуального выбора студентом вида спорта или системы физических упражнений для регулярных занятий. 29

Прыжки в длину, способы прыжков. Совершенствование отталкивания в сочетании с разбегом.

1. Из положения стоя – толчковая нога впереди на всей стопе, маховая отставлена назад на 30-40 см, руки опущены, вынести согнутую в колене маховую ногу вперед-вверх, поднимаясь на толчковой ноге, руку, одноименную толчковой ноге, поднять согнутой в локтевом суставе вперед-вверх, другую отвести назад.
- 2-3. То же, но с разбега от 2-3 шагов до 10
4. То же, но перед приземлением к маховой ноге подтянуть толчковую и приземляться на обе ноги в яму.
5. Прыжки в длину с разбега с приземлением в яму. Гладкий бег. Упражнения на расслабление, психорегуляцию.

Практическое занятие 6 Беседа. Основные пути достижения необходимой структуры подготовленности занимающихся. Правила соревнований, Судейство забегов на длинные и средние дистанции. 29

Совершенствование в технике бега на средние и длинные дистанции.

1. Повторные пробежки от 100 до 300 м.
2. Бег с различной скоростью и ускорениями на дистанции до 400 м.
3. Гладкий с высокого старта на 40—80 м.
4. Ускорения на 40—60 м с последующим бегом по инерции.
5. Ускорения на 80—120 м с расслаблением в середине (10—15 м).
6. Демонстрация упражнений на психорегуляцию.

Практическое занятие 7 Беседа: Модельные характеристики спортсмена высокого класса. Определение цели и задач спортивной подготовки (или занятий системой физических упражнений) в условиях вуза. Возможные формы организации тренировки в вузе. 29

Метания в легкой атлетике (копье, граната, диск, малый мяч)

Совершенствование техники метания малого мяча.

Метания с места, с разбега, с выполнением скрестных шагов.

Воспитание общей выносливости - бег 2 км (жен), 3 км (муж). Темп - по самочувствию.

Упражнения на восстановление дыхания, гибкость, психорегуляцию

Практическое занятие 8 Беседа: Техника безопасности при занятиях в тренажерном зале. 30

Разминка. Проработка методики развития координации движений с применением баскетбольного мяча (броски, ловля различные ведения, попадания в цель и т.п.

Круговая тренировка основных мышечных групп с использованием не менее 10 станций, расслабление, самомассаж.

ППФП - упражнения для глаз.

Практическое занятие 9 Беседа: Диагностика и самодиагностика состояния организма при регулярных занятиях физическими упражнениями и спортом. 30

Врачебный контроль, его содержание. Педагогический контроль, его содержание.

- развитие координации движений средствами игры в баскетбол.
- упражнение на равновесие в условиях спортивного зала.
- Изучение упражнений для проработки трапециевидных мышц.
- выполнение упражнений подъем плеч вверх со штангой и гантелями
- выполнение упражнения – тяга штанги к подбородку
- подведение итогов, разбор ошибок,
- проработка отстающих мышечных групп по индивидуальному плану,
- снятие нагрузки с позвоночника в висе на перекладине.

Практическое занятие 10 Беседа: Коррекция содержания и методики занятий физическими упражнениями и спортом по результатам показателей контроля. 30

- акробатические упражнения для развития ловкости.
- Изучение упражнений на бицепс со штангой (классический жим, французский жим лежа, стоя)
- изучение упражнений для развития мышц трицепса с гантелями
- изучение упражнений для развития трицепса с боковым тренажером.

- определение веса и нагрузки, количество подходов для каждого.
- проработка отстающих мышечных групп по индивидуальному плану.

Практическое занятие 11 Беседа: Производственная физическая культура, физкультминутка. Производственная гимнастика (физкультпауза). Особенности выбора форм, методов и средств физической культуры и спорта в рабочее и свободное время специалистов. 30

- предупреждение травм при занятиях с упражнениями для развития мышц основного разгибателя спины
- гиперэкстензия
- наклоны (стоя, сидя)
- становая тяга
- проработка отстающих мышечных групп по индивидуальному плану,
- поднимание ног в висе на перекладине.

Практическое занятие 12 Беседа: Влияние индивидуальных особенностей, географо-климатических условий и других факторов на содержание физической культуры специалистов, работающих на производстве. Роль будущих специалистов по внедрению физической культуры в производственном коллективе. 31

Измерение ЧСС при интенсивной нагрузке.

Комплекс упражнений для мышц груди:

- 1.Жим лежа (горизонтально) (штанга).
- 2.Жим лежа (45°) (штанга).
- 3.Жим лежа (горизонтально) (гантели).
- 4.Жим лежа (45°) (гантели).
- 5.Разводка (45°).
- 6.Разводка (горизонтально).
- 7.Пуловер.

Практическое занятие 13 Беседа: Использование средств физической культуры для оптимизации работоспособности, профилактики эмоционального и психофизиологического утомления студентов, повышения эффективности учебного труда. 31

Развитие передней поверхности бедра с помощью тренажеров, блоковых тренажеров, тренажер для приседаний.

- использование блоковых тренажеров для развития ягодичных мышц и мышц задней поверхности бедра.

- проработка отстающих мышечных групп по индивидуальному плану

Упражнения на расслабление.

Практическое занятие 14 Беседа: Психофизиологическая характеристика интеллектуальной деятельности и учебного труда студентов. Динамика работоспособности студентов в учебном году и факторы ее определяющие. 31

Общие разминочные упражнения.

Развитие координации движений.

Силовые комплексные упражнения.

Упражнения на брусьях: сгибание и разгибание рук в упоре, подъем ног.

Упражнения с использованием отягощений (гири, штанга, гантели, тренажеры и другие). Эстафеты.

Практическое занятие 15 Беседа: Причины изменения психофизического состояния студентов в период экзаменационной сессии, критерии эмоционального, психофизиологического утомления.	32
-Поднимание верхней части туловища в положении лежа на спине.	
-Отжимание на пальцах под углом 45 градусов к стене (3 подхода по 8 раз).	
-Тренировка на блоковом тренажере. Тяга на грудь.	
-Частое подпрыгивание на носках с высоким темпом (5 подходов по 3 раза).	
-Бег с высоким подниманием колен (3 подхода по 10 раз). /Пр./	
Контрольное занятие. Подведение итогов, сдача зачетных требований. устный опрос, письменное тестирование.	
Практическое занятие 16 Контрольное занятие. Подведение итогов, сдача зачетных требований. устный опрос, письменное тестирование.	32
Семестр 4	
Практическое занятие 1 Беседа: Перспективное, текущее оперативное планирование подготовки. Использование средств атлетической гимнастики в разные возрастные периоды.	32
Разминка в виде физкультминутки (на оценку).	
«Круговая тренировка» (12 станций, 60% нагрузки, 2 круга, пауза между станциями 30 секунд, пауза между кругами 2-3 минуты).	
- Упражнения на расслабление.	
ППФП - упражнения для пальцев, кистей рук.	
	32
Практическое занятие 2 Беседа: Контроль за эффективностью тренировочных занятий. Специальные зачетные требования и нормативы по годам (семестрам) обучения по избранному виду спорта или системе физических упражнений.	
Тренировка по принципу пикового сокращения мышц. Содержание принципов.	
а) Длительность отдыха между подходами(сериями) является методом дозирования нагрузки. Например, с максимальными отягощениями выполняются два-три повторения, затем отдых 40-60 секунд и еще два повторения. Варианты отдыха могут быть разными. Чем меньше паузы	
между сериями, тем выше уровень интенсивности.	
б) Пиковое сокращение - это метод, посредством которого обеспечивается полное сокращение работающей мышцы при одинаковом мышечном напряжении от начала движения до его окончания. Например, при сгибании рук с гантелью теряется нагрузка в верхней точке движения. Чтобы избежать этого, атлеты наклоняются вперед, выводя руки за линию силы тяжести. Это создает напряжение в бицепсе и приводит к его максимальному развитию.	
ППФП - разминка в виде физкультминутки (на оценку). Тренировка по вышеизложенному принципу. ППФП - самомассаж (руководит ст. т. на оценку).	
ППФП - упражнения для снятия усталости глаз.	
Практическое занятие 3 Беседа: Тренировка по принципу «жжения» и качественной тренировки (Д. Вейдер). Содержание принципов.	33
а) выполнение двух - трех коротких неполных движения в конце обычной серии	

упражнений. Считается, что в этом случае в тренируемую мышцу перебрасывается дополнительное количество кров и локтатной кислоты. Это причиняет боль и жжение в мышцах. С другой стороны, продукты распада и кровь заставляют капилляры быстро расширяться, что способствует увеличению функций сосудистой системы.

б) Принцип качественной тренировки означает, по Д.Вейдеру, постоянное уменьшение отдыха между сериями. При этом, уменьшая время отдыха, атлет старается выполнить то же количество повторений или даже больше, чем ранее.

- ПФП - разминка в виде физкультпаузы (на оценку) Тренировка по вышеизложенному принципу.

ППФП - упражнения для снижения уровня психической напряженности.

ППФП - самомассаж (руководит ст. т. на оценку).

Практическое занятие 4 Беседа: Тренировка по принципу инстинкта и ступенчатого сета (Д. Вейдер). Содержание принципа: 33

а) суть принципа инстинкта заключается в том, что только индивидуально можно определить, какой режим тренировок оказывает самое эффективное влияние на его мышцы. Вырабатывается это чувство в процессе опыта. Всегда надо помнить о своих индивидуальных особенностях;

б) в первую очередь прорабатываются основные мышечные группы, между сериями используются упражнения для остальных мышц.

ППФП - разминка в виде физкультминутки (на оценку) Тренировка по вышеизложенному принципу.

ППФП - самомассаж (руководит ст. т. на оценку).

Практическое занятие 5 Беседа: Тренировка по принципу скорости (Д. Вейдер). 33
Содержание принципа:

суть принципа заключается в том, что в традиционной атлетической тренировке упражнения выполняются в среднем темпе. Это лучший способ развития сильной, пропорциональной фигуры. Однако многие атлеты стремятся к большим размерам мышц. Принцип скорости соответствует этим целям. Он помогает справиться с большим весом снаряда, к которому еще нет привычки.

Например выполняются восемь-двенадцать повторений с небольшим весом снаряда, затем устанавливается большой вес, за счет взрыва силы и скорости преодолевается сопротивление веса, но с меньшим количеством повторений.

ППФП - разминка в виде физкультпаузы .

ППФП - упражнения на подъем уровня психического возбуждения.

ППФП - самомассаж (руководит ст. т. на оценку).

Практическое занятие 6 Беседа: Тренировочное занятие по принципу прогрессирующего увеличения нагрузки. 34

Содержание принципа: Чтобы увеличить силу, размер, выносливость мышц, нужно заставить мышцы работать с большей нагрузкой, чем они привыкли. К примеру, чтобы увеличить силовую выносливость, следует постоянно уменьшать отдых между подходами или увеличивать количество повторений, а чтобы увеличить размер мышц, надо тренироваться с возрастающими по весу отягощениями и увеличивать количество подходов. Этот принцип не отменяет постепенности и адаптации организма к нагрузке.

-Студент выбирает форму тренировки из 3 или 2 методических подходов и проводит на оценку.

ППФП - разминка в виде физкультпаузы (на оценку)

- Тренировка по вышеизложенному принципу.
 ППФП - самомассаж (руководит ст. т. на оценку).
 Практическое занятие 7 Беседа: Методические принципы физического воспитания. 34
 Методы физического воспитания. Основы обучения движениям. Основы совершенствования физических качеств. Формирование психических качеств в процессе физического воспитания.
 Тренировка по принципу сетов с уменьшающимся весом снаряда (Д. Вейдер).
 Содержание принципа:
 многие атлеты называют этот метод «раздеванием». Система перехода от тяжелых отягощений к легким требует участия двух помощников, которые снимают «блины» со штанги, когда завершается выполнение всех повторений с этим весом. Облегчая вес штанги, атлет получает возможность сделать еще повторение. Способ очень трудоемок, и его не рекомендуют применять более чем в одном - двух упражнениях за тренировку.
 ППФП - разминка в виде физкультпаузы (на оценку) Тренировка по вышеизложенному принципу.
 ППФП - самомассаж (руководит ст. т. на оценку).
- Практическое занятие 8 Беседа: Интенсивность и зоны физических нагрузок. 34
 Значение мышечной релаксации.
 Круговая тренировка и ее разновидности. Атлетическая гимнастика как эффективное средство регуляции веса тела.
 Развитие силовой выносливости. Круговая тренировка в режиме непрерывной нагрузки. Упражнения подбираются для основных групп мышц (8-10 станций) и выполняются на максимальное количество повторений в течении 15-20 секунд, после чего происходит смена станции. Объем нагрузки в пределах трех серий. Отдых между сериями (5-7 минут) заполняется упражнениями на дыхание и расслабление. Подвижные игры на внимание.
 ППФП - упражнения на снижение уровня психической напряженности.
- Практическое занятие 9 Беседа: Учебно-тренировочное занятие как основная форма 35
 обучения физическим упражнениям. Структура и направленность учебно-тренировочного занятия. Развитие ловкости средствами акробатики.
 Влияние разных типов хватов (узкий, средний, широкий) на развитие мышц груди
 - развитие внешней, внутренней мышц груди жимом лежа узким и широким хватом, проработка мышц груди на наклонной доске (от 0° до 45°)
 - упражнения для растяжки груди.
 - растяжка, дыхательные упражнения.
- Практическое занятие 10 Беседа: Отечественные методические системы 35
 развития силы и построения красоты тела. Корректирующая гимнастика.
 Развитие координации средствами баскетбола. Бросание, передачи, ловля мяча.
 Тренировка по методу локальной проработки мышц. Прорабатываются мышцы разными упражнениями одной направленности от 1 до 3 групп мышц.
 Бег трусцой, упражнения на расслабление, самомассаж.
 ППФП - упражнения для профилактики остеохондроза.
- Практическое занятие 11 Беседа: Возможность и условия коррекции физического 35
 развития, телосложения, двигательной и функциональной подготовленности средствами физической культуры и спорта в студенческом возрасте.

Влияние скорости выполнения упражнения на рост мышц
- значение обратного движения при выполнении упражнений для наращивания мышечной массы на примере бицепса. Проработка бицепса с помощью штанги и гантелей
- применение супер серий для наращивания мышц.

Практическое занятие 12 Беседа: Основы совершенствования физических качеств. 36
Формирование психических качеств в процессе физического воспитания.
методика ударной тренировки.
Выполнение задания по методу ударной тренировки.
Последовательное развитие силы мышц – антагонистов (сгибателей и разгибателей, приводящих и отводящих).
Задание может выполняться как комплексно (на основные группы мышц), так и локально (на ограниченную группу мышц).
Подвижные игры, упражнения на расслабление и психорегуляцию.
ППФП - приемы самомассажа.

Практическое занятие 13 Беседа: Социально-биологические основы физической 36
культуры. Организм человека как единая саморазвивающаяся биологическая система. Функциональные системы организма.
1. Жим на брусьях (с отягощением).
2. Кроссовер (блоковый тренажер) стоя.
3. Жим лежа (45°, штанга).
4. Отжимание на подставках с провесом (с отягощением).
5. Жим лежа (горизонтально, штанга).
6. Жим лежа (45°, штанга).
7. Разводка (45° или горизонтально).

Практическое занятие 14 Беседа: Внешняя среда. Природные и социально- 36
экологические факторы. Их воздействие на организм и жизнедеятельность человека. Взаимосвязь физической и умственной деятельности человека.
1. Жим от груди горизонтально из-за головы (стоя / сидя).
2. Подъем рук через стороны (гантели).
3. Подъем рук вперед (гантели).
4. Подъем рук через стороны согнувшись (стоя / сидя)
5. Подъем плеч (гантели).
Демонстрация дыхательных упражнений, саморегуляции средствами массажа.

Практическое занятие 15 Беседа: Физиологические механизмы закономерности 37
совершенствования отдельных систем организма под воздействием направленной физической тренировки.
Приседание со штангой на плечах.
Выпады (штанга).
Приседание со штангой между ног (Седлом).
Становая тяга на прямых ногах
Подъем на носки согнувшись с партнером, сидящем на пояснице.
Подъем на носки в ходьбе со штангой на спине.
Сдача рефератов.

Практическое занятие 16 Контрольное занятие. Подведение итогов, устный опрос, письменное тестирование, сдача зачетных требований	37
Список рекомендуемых информационных источников	37

ВВЕДЕНИЕ

При изучении курса наряду с овладением студентами теоретическими положениями уделяется внимание приобретению практических навыков, с тем, чтобы они смогли успешно применять их в своей последующей работе.

Целью освоения дисциплины "Общая физическая подготовка" является формирование у обучающихся компетенций, предусмотренных ФГОС ВО, что достигается в процессе формирования физической культуры личности и способности направленного использования разнообразных методов и средств общей физической подготовки для обеспечения полноценной социальной и профессиональной деятельности обучающихся.

Для успешного освоения дисциплины обучающийся должен иметь базовую подготовку по физической культуре в объёме средней школы, владеть личностными универсальными учебными действиями, познавательными и коммуникативными навыками.

В результате освоения данной дисциплины формируются следующие компетенции у обучающегося:

УК-7.1: Выбирает здоровьесберегающие технологии для поддержания здорового образа жизни с учетом физиологических особенностей организма и условий реализации профессиональной деятельности;

УК-7.2: Соблюдает и пропагандирует нормы здорового образа жизни в различных жизненных ситуациях и в профессиональной деятельности

Изучив данный курс, студент должен:

Знать:

- социально-биологические факторы физического и психического благополучия человека;
- роль физической культуры и спорта в социальной и профессиональной адаптации;
- факторы, определяющие здоровье и здоровый образ жизни человека;
- способы контроля, самоконтроля и оценки общей физической подготовленности;
- принципы, средства и методы физического воспитания, профессионально-прикладной подготовки;
- современное законодательство, состояние физической культуры и спорта.

Уметь:

- проектировать режим питания и двигательной активности для достижения личных и социально-значимых целей;
- определять, оценивать и корректировать особенности психофизиологического развития простейшими методами;
- создавать атмосферу здорового образа жизни в семье и ближайшем окружении на производстве;
- самостоятельно поддерживать и развивать физические качества в процессе общей физической подготовки;
- подбирать необходимые физические упражнения для занятий различной целевой направленности.

Владеть:

- сформированными навыками и опытом использования упражнений, средств и методов легкой атлетики, атлетической гимнастики, элементов акробатики, подвижных игр для поддержания и развития физических качеств и психофизиологического здоровья;
- применения простейших способов самодиагностики и саморегуляции негативных психических состояний в физкультурной и бытовой деятельности;
- коррекции психофизиологического здоровья различными формами двигательной активности в быту и учебной деятельности;
- проведения физкультурных занятий в виде утренней гигиенической гимнастики, разминки перед тренировкой, физкультминутки и физкультпаузы в учебной и будущей профессиональной деятельности

Реализация компетентностного подхода предусматривает широкое использование в учебном процессе активных и интерактивных форм проведения занятий (разбор конкретных ситуаций, собеседование) в сочетании с внеаудиторной работой с целью формирования и развития профессиональных навыков специалистов.

Методика проведения практических занятий и их содержание продиктованы стремлением как можно эффективнее развивать у студентов мышление и интуицию, необходимые современному специалисту. Активные формы практических занятий открывают большие возможности для проверки усвоения теоретического и практического материала.

Семестр 1

Практическое занятие 1. Беседа: гигиенические, зачетные нормы и требования к занимающимся физической культурой, организация процесса физического воспитания в учебных группах. Разминка, ОФП (общефизическая подготовка)

Цель занятия в результате освоения данной дисциплины формируются следующие компетенции у обучающегося УК-7.1;УК-7.2

Практические задания: Зачетные нормы и требования к занимающимся физической культурой, организация процесса физического воспитания в учебных группах

Задание 1. Разминка.

Задание 2. Упражнений на развитие силы основных мышечных групп.

Задание 3. Упражнения на развитие специальной гибкости.

Задание 4. Упражнения на психо-мышечную релаксацию.

Практическое занятие 2. Беседа: физическая культура и спорт как социальные феномены общества. Современное состояние физической культуры и спорта. Федеральный закон «О физической культуре и спорте в РФ. Подготовка к сдаче контрольных нормативов, проверка навыков, ОФП.

Цель занятия в результате освоения данной дисциплины формируются следующие компетенции у обучающегося УК-7.1;УК-7.2

Практические задания: Атлетическая гимнастика. Сдача двух нормативов из пяти, по выбору обучающихся

Задание 1. Подтягивание;

Задание 2. Отжимание;

Задание 3. Приседание на одной ноге;

Задание 4. Поднимание и опускание туловища из положения лежа на спине;

Задание 5. Опускание и поднимание туловища до легкого прогиба из положения лежа на гимнастической скамейке на бедрах лицом вниз, ноги закреплены

Практическое занятие 3. Диагностика физической подготовленности студентов.

Прием контрольных нормативов. Сравнение индивидуальных результатов с нормами и требованиями программы.

Цель занятия в результате освоения данной дисциплины формируются следующие компетенции у обучающегося УК-7.1;УК-7.2

Практические задания: Прием контрольных нормативов. Сдача двух нормативов из пяти, по выбору обучающихся

Задание 1. Подтягивание;

Задание 2. Отжимание;

Задание 3. Приседание на одной ноге;

Задание 4. Поднимание и опускание туловища из положения лежа на спине;

Задание 5. Опускание и поднимание туловища до легкого прогиба из положения лежа на

гимнастической скамейке на бедрах лицом вниз, ноги закреплены

Практическое занятие 4. Физическая культура как учебная дисциплина в ВУЗе. Ценностные ориентации и отношение студентов к физической культуре и спорту. Раскрыть суть общей и специальной физической подготовки, их задачи. Воспитание специальной выносливости в беге на средние и длинные дистанции: - бег 2-3x100 м, 2-3x200 м. Темп средний (ЧСС 140-160) отдых между повторениями 3-5 мин. Изучение техники высокого старта и стартового ускорения, ОФП.

Цель занятия в результате освоения данной дисциплины формируются следующие компетенции у обучающегося УК-7.1;УК-7.2

Практические задания: Бег на средние и длинные дистанции.

Задание 1. Бег 2-3x100 м, 2-3x200 м. Темп средний (ЧСС 140-160) отдых между повторениями 3-5 мин

Задание 2. Изучение техники высокого старта и стартового ускорения.

Задание 3. ОФП.

Практическое занятие 5. Организм человека как единая саморазвивающаяся и саморегулирующаяся биологическая система. Дать представление об основах развития общей и специальной выносливости. ОФП. Силовые и скоростно-силовые упражнения разносторонней направленности, развитие отстающих физических качеств - 15-20 мин. Воспитание общей выносливости - бег в равномерном темпе: 2-3 км (жен), 3-5 км (муж). Перед забегом ознакомить студентов с экономными способами дыхания во время бега.

Цель занятия в результате освоения данной дисциплины формируются следующие компетенции у обучающегося УК-7.1;УК-7.2

Практические задания: ОФП. Силовые и скоростно-силовые упражнения разносторонней направленности

Задание 1 Бег в равномерном темпе: 2-3 км (жен), 3-5 км (муж).

Задание 2. Способы дыхания во время бега.

Практическое занятие 6. Беседа: волевые качества, их воспитание средствами физической культуры и спорта. Дать представление о составлении индивидуальных программ оздоровительных физических упражнений аэробной направленности в соответствии с индивидуальным уровнем состояния здоровья. Воспитание общей выносливости - бег 2 км (жен), 3 км (муж). Темп - по самочувствию. Упражнения на восстановление дыхания, гибкость, психорегуляцию.

Цель занятия в результате освоения данной дисциплины формируются следующие компетенции у обучающегося УК-7.1;УК-7.2

Практические задания: Физические упражнения аэробной направленности в соответствии с индивидуальным уровнем состояния здоровья.

Задание 1. Воспитание общей выносливости - бег 2 км (жен), 3 км (муж). Темп - по самочувствию.

Задание 2. Упражнения на восстановление дыхания, гибкость, психорегуляцию.

Практическое занятие 7. Беседа: правила соревнований в беге на длинные и средние дистанции. Психологическая и функциональная подготовка к забегу. Общеразвивающие, подготовительные упражнения. Забег на 2 км (жен), 3 км (муж) в виде внутригрупповых соревнований. Подведение итогов. Сравнительный анализ с контрольными нормативами.

Цель занятия в результате освоения данной дисциплины формируются следующие компетенции у обучающегося УК-7.1;УК-7.2

Практические задания: Бег на длинные и средние дистанции. Психологическая и

функциональная подготовка к забегу.

Задание 1. Общеразвивающие, подготовительные упражнения к бегу.

Задание 2. Забег на 2 км (жен), 3 км (муж) в виде внутригрупповых соревнований.

Задание 3. Подведение итогов. Сравнительный анализ с контрольными нормативами.

Практическое занятие 8. Беседа: Здоровье человека как ценность и факторы, его определяющие. Взаимосвязь общей культуры студента и его образа жизни. Объяснение и показ техники бега по прямой. 1. Разминка, стартовые ускорения, диагностика физической подготовленности студентов. Сравнение индивидуальных результатов с нормами и требованиями программы. 2. Повторные пробежки на дистанции 80—100 м. 3. Бег с высоким подниманием коленей, бег прыжками, семенящий бег, бег с забрасыванием голени назад, имитация движений рук, стоя на месте, и др. Правильно ставить стопы на грунт, отталкиваться и выносить бедро маховой ноги, выполнять правильные движения руками при беге. Скорость в начальных пробежках невысокая, затем средняя. Пробежки выполняются как группой бегунов, так и по одному.

Цель занятия в результате освоения данной дисциплины формируются следующие компетенции у обучающегося УК-7.1; УК-7.2

Практические задания: Легкая атлетика. Объяснение и показ техники бега по прямой.

Задание 1. Разминка, стартовые ускорения, диагностика физической подготовленности студентов.

Задание 2. Повторные пробежки на дистанции 80—100 м.

Задание 3. Бег с высоким подниманием коленей, бег прыжками, семенящий бег, бег с забрасыванием голени назад, имитация движений рук, стоя на месте, и др.

Практическое занятие 9. Беседа: Общая и профессионально-прикладная физическая подготовка. Их цели и задачи. Характеристика основных мышц плечевого пояса и упражнений на их развитие (мышцы шеи, трапециевидная мышца, дельтовидные мышцы). Преподаватель объясняет и демонстрирует разновидность упражнений на развитие перечисленных групп мышц (упражнения с собственным весом тела, в сопротивлении партнера, с гантелями, штангой, эспандером, на снарядах и специальных тренажерах, в положении стоя, сидя, лежа на скамейке и т.д.). После соответствующей разминки и самомассажа студенты выполняют весь комплекс упражнений. Нагрузка умеренной интенсивности. повторения 6-10 раз в одном подходе, количество подходов (серий) для каждого упражнения не больше двух. Бег трусцой, упражнения на расслабление, самомассаж. ППФП - упражнения для глаз.

Цель занятия в результате освоения данной дисциплины формируются следующие компетенции у обучающегося УК-7.1; УК-7.2

Практические задания: Общая и профессионально-прикладная физическая подготовка.

Задание 1. Характеристика основных мышц плечевого пояса и упражнений на их развитие (мышцы шеи, трапециевидная мышца, дельтовидные мышцы).

Задание 2. Разновидность упражнений на развитие перечисленных групп мышц (упражнения с собственным весом тела, в сопротивлении партнера, с гантелями, штангой, эспандером, на снарядах и специальных тренажерах, в положении стоя, сидя, лежа на скамейке и т.д.).

Задание 3. Бег трусцой, упражнения на расслабление, самомассаж.

Практическое занятие 10. Беседа: Возможность и условия коррекции физического развития, телосложения, двигательной и функциональной подготовленности средствами физической культуры и спорта в студенческом возрасте. Базовая тренировка дельтовидных мышц: передние, боковые, задние. Специализированная тренировка для всех трех головок дельтовидных мышц. Разминка легким весом, изучение жима штанги стоя, сидя. Снятие нагрузки с позвоночника в висе на перекладине.

Цель занятия в результате освоения данной дисциплины формируются следующие компетенции у обучающегося УК-7.1;УК-7.2

Практические задания: Возможность и условия коррекции физического развития, телосложения, двигательной и функциональной подготовленности средствами физической культуры и спорта в студенческом возрасте

Задание 1. Базовая тренировка дельтовидных мышц: передние, боковые, задние.

Задание 2. Специализированная тренировка для всех трех головок дельтовидных мышц.

Задание 3. Снятие нагрузки с позвоночника в висе на перекладине.

Практическое занятие 11. Беседа: Формы занятий физическими упражнениями. Учебно-тренировочное занятие как основная форма обучения физическими упражнениями. Структура и направленность учебно-тренировочного занятия.

Типы физиологической конституции человека:

- эндоморфный, эктоморфный, мезоморфный, особенности тренировок для каждого типа конституции человека,

- определение веса и нагрузки, количество подходов для каждого.

Цель занятия в результате освоения данной дисциплины формируются следующие компетенции у обучающегося УК-7.1;УК-7.2

Практические задания: Типы физиологической конституции человека:

Задание 1. Эндоморфный, эктоморфный, мезоморфный.

Задание 2. Особенности тренировок для каждого типа конституции человека.

Задание 3. Определение веса и нагрузки, количество подходов для каждого.

Практическое занятие 12. Беседа: Структура жизнедеятельности студентов и её отражение в образе жизни. Здоровый образ жизни и его составляющие. Влияние разных типов хватов (узкий, средний, широкий) на развитие мышц груди. Развитие внешней, внутренней мышц груди жимом лежа узким и широким хватом, проработка мышц груди на наклонной доске (от 0° до 45°). Упражнения для растяжки груди. Методический разбор и апробация активных методов развития гибкости.

Цель занятия в результате освоения данной дисциплины формируются следующие компетенции у обучающегося УК-7.1;УК-7.2

Практические задания: Влияние разных типов хватов (узкий, средний, широкий) на развитие мышц груди.

Задание 1. Развитие внешней, внутренней мышц груди жимом лежа узким и широким хватом, проработка мышц груди на наклонной доске (от 0° до 45°).

Задание 2. Упражнения для растяжки груди.

Задание 3. Методический разбор и апробация активных методов развития гибкости.

Практическое занятие 13. Беседа: Личное отношение к здоровью как условие формирования здорового образа жизни. Основные требования к организации здорового образа жизни, физическое самовоспитание и самосовершенствование в здоровом образе жизни. Критерии эффективности здорового образа жизни. Силовая выносливость мышц, работа с весом для уменьшения объема мышц (сжигание жировых отложений). Использование беговых дорожек, велотренажера в зале атлетической гимнастики. Измерение ЧСС при интенсивной нагрузке. Методический разбор и апробация пассивных методов развития гибкости.

Цель занятия в результате освоения данной дисциплины формируются следующие компетенции у обучающегося УК-7.1;УК-7.2

Практические задания: Атлетическая гимнастика.

Задание 1. Силовая выносливость мышц, работа с весом для уменьшения объема мышц (сжигание жировых отложений).

Задание 2. Использование беговых дорожек, велотренажера в зале атлетической гимнастики.

Задание 3. Измерение ЧСС при интенсивной нагрузке.

Практическое занятие 14. Беседа: Организм человека как единая саморазвивающаяся и саморегулирующаяся биологическая система. Воздействие природных и социально-экологических факторов на организм и жизнедеятельность человека. Влияние скорости выполнения упражнения на рост мышц. Значение обратного движения при выполнении упражнений для наращивания мышечной массы на примере бицепса. Проработка бицепса с помощью штанги и гантелей. Применение супер серий для наращивания мышц. Методический разбор и апробация комбинированных методов развития гибкости.

Цель занятия в результате освоения данной дисциплины формируются следующие компетенции у обучающегося УК-7.1;УК-7.2

Практические задания: Атлетическая гимнастика.

Задание 1. Влияние скорости выполнения упражнения на рост мышц.

Задание 2. Значение обратного движения при выполнении упражнений для наращивания мышечной массы на примере бицепса. Проработка бицепса с помощью штанги и гантелей.

Задание 3. Применение супер серий для наращивания мышц.

Практическое занятие 15. Беседа: Средства физической культуры и спорта в управлении совершенствованием функциональных возможностей организма в целях обеспечения умственной и физической деятельности. Гиподинамия и ее отрицательное влияние на человека. Подготовка к сдаче контрольных нормативов. Общие разминочные упражнения. Развитие координации движений. Силовые комплексные упражнения. Упражнения на брусьях: сгибание и разгибание рук в упоре, подъем ног. Упражнения с использованием отягощений (гири, штанга, гантели, тренажеры и другие). Упражнения на развитие верхней и нижней части пресса с максимальным количеством повторений «до отказа».

Цель занятия в результате освоения данной дисциплины формируются следующие компетенции у обучающегося УК-7.1;УК-7.2

Практические задания: Атлетическая гимнастика. Подготовка к сдаче контрольных нормативов.

Задание 1. Силовые комплексные упражнения.

Задание 2. Упражнения на брусьях: сгибание и разгибание рук в упоре, подъем ног.

Задание 3. Упражнения с использованием отягощений (гири, штанга, гантели, тренажеры и другие).

Практическое занятие 16. Контрольное занятие. Устный опрос, письменное тестирование, сдача зачетных требований, подведение итогов.

Цель занятия в результате освоения данной дисциплины формируются следующие компетенции у обучающегося УК-7.1;УК-7.2

Практические задания: Атлетическая гимнастика. Сдача зачетных требований.

Задание 1. Подтягивание в висе лежа (перекладина на высоте 90 см)/жен.

Задание 2. Отжимание от гимнастической скамейки./жен.

Задание 3. Приседание на одной ноге, опора на стенку (количество раз на каждой)/жен.

Задание 4. Поднимание и опускание туловища из положения лежа на спине, ноги закреплены./жен.

Задание 5. Опускание и поднимание туловища до положения легкого прогиба из положения лежа на гимнастической скамейки на бедрах лицом вниз, руки за спиной, ноги закреплены./жен.

Задание 6. Подтягивание на перекладин./муж.

Задание 7. Сгибание и разгибание рук в упоре на брусьях./муж.

Задание 8. Силовой переворот в упор на перекладине./муж.

Задание 9. В висе поднимание ног до касания перекладины./муж.

Задание 10. Опускание и поднимание туловища до положения легкого прогиба из положения лежа на гимнастической скамейки, на бедрах лицом вниз, руки за головой, ноги закреплены./муж.

Семестр 2

Практическое занятие 1. Беседа: Питание атлета. Техника безопасности на занятиях атлетической гимнастикой. Продолжить характеристику основных мышц и упражнений на их развитие (широчайшие и длинные мышцы спины; четырехглавая, двуглавая и икроножная мышцы ног; прямые и косые мышцы живота). Разминка, самомассаж, выполнение комплекса упражнений на перечисленные группы мышц. Нагрузка умеренной интенсивности. Бег трусцой, упражнения на гибкость и расслабление, самомассаж. ППФП - упражнения на снятие головной боли (надавливание и массаж активных точек).

Цель занятия в результате освоения данной дисциплины формируются следующие компетенции у обучающегося УК-7.1;УК-7.2

Практические задания: Атлетическая гимнастика.

Задание 1. Разминка, самомассаж, выполнение комплекса упражнений.

Задание 2. Нагрузка умеренной интенсивности.

Задание 3. Бег трусцой, упражнения на гибкость и расслабление, самомассаж.

Практическое занятие 2. Беседа: Определение понятия «сила». Силовые усилия и разновидность силовых способностей. Основные условия развития силы. Оздоровительное и прикладное значение силовых упражнений. Разновидность направлений атлетической гимнастики. Продолжить характеристику основных мышц и упражнений на их развитие: мышцы предплечья, двуглавая и трехглавая мышцы плеча, большая грудная мышца. Разновидность упражнений с собственным весом тела, в сопротивлении партнера, с гантелями, штангой, эспандером, на снарядах и специальных тренажерах, в положении стоя, сидя, лежа на скамейке и т.д. Разминка, самомассаж, выполнение всего комплекса объясненных преподавателем упражнений. Нагрузка умеренной интенсивности, напряжение усилий составляет 50% от максимально возможного, количество серий для каждого упражнения не более двух. Упражнения на расслабление, бег трусцой, самомассаж. ППФП - упражнения для пальцев, кистей рук.

Цель занятия в результате освоения данной дисциплины формируются следующие компетенции у обучающегося УК-7.1;УК-7.2

Практические задания: Атлетическая гимнастика.

Задание 1. Разминка, самомассаж, выполнение комплекса упражнений.

Задание 2. Нагрузка умеренной интенсивности.

Задание 3. Бег трусцой, упражнения на гибкость и расслабление, самомассаж.

Практическое занятие 3. Беседа. Развитие силовой выносливости. Круговая тренировка в режиме непрерывной нагрузки. Упражнения подбираются для основных групп мышц (8-10 станций) и выполняются на максимальное количество повторений в течении 15-20 секунд, после чего происходит смена станции. Объем нагрузки в пределах трех серий. Отдых между сериями (5-7 минут) заполняется упражнениями на дыхание и расслабление. Подвижные игры на внимание. ППФП - упражнения на снижение уровня психической напряженности.

Цель занятия в результате освоения данной дисциплины формируются следующие компетенции у обучающегося УК-7.1;УК-7.2

Практические задания: Атлетическая гимнастика.

Задание 1. Разминка, самомассаж, выполнение комплекса упражнений.

Задание 2. Круговая тренировка в режиме непрерывной нагрузки.

Задание 3. Подвижные игры на внимание. ППФП - упражнения на снижение уровня психической напряженности.

Практическое занятие 4. Беседа: Отечественные методические системы развития силы и построения красоты тела. Корректирующая гимнастика.

Цель занятия в результате освоения данной дисциплины формируются следующие компетенции у обучающегося УК-7.1;УК-7.2

Практические задания: Атлетическая гимнастика.

Задание 1. Тренировка по методу локальной проработки мышц.

Задание 2. Прорабатываются мышцы разными упражнениями одной направленности от 1 до 3 групп мышц.

Практическое занятие 5. Тренировка по методу локальной проработки мышц. Прорабатываются мышцы разными упражнениями одной направленности от 1 до 3 групп мышц. Бег трусцой, упражнения на расслабление, гибкость, самомассаж. ППФП - упражнения для профилактики остеохондроза.

Цель занятия в результате освоения данной дисциплины формируются следующие компетенции у обучающегося УК-7.1;УК-7.2

Практические задания: Атлетическая гимнастика.

Задание 1. Бег трусцой.

Задание 2. Упражнения на расслабление, гибкость, самомассаж.

Практическое занятие 6. Беседа: Физиологические механизмы и закономерности совершенствования отдельных систем организма под воздействием направленной физической тренировки. Развитие силы, поддержание тонуса мышц методом статических напряжений. Показывается основная методика проведения изометрических упражнений на основные мышечные группы. Проработка основных мышечных групп методом изометрических упражнений (один подход на одну группу мышц). Бег трусцой, упражнения на расслабление и гибкость.

Цель занятия в результате освоения данной дисциплины формируются следующие компетенции у обучающегося УК-7.1;УК-7.2

Практические задания: Атлетическая гимнастика.

Задание 1. Развитие силы, поддержание тонуса мышц методом статических напряжений.

Задание 2. Проработка основных мышечных групп методом изометрических упражнений (один подход на одну группу мышц).

Задание 3. Бег трусцой, упражнения на расслабление и гибкость.

Практическое занятие 7. Беседа: Двигательная функция и повышение устойчивости организма человека к различным условиям внешней среды. Разбор понятий координация и ловкость, средства их развития. Основные атлетические упражнения с собственным весом тела. Комплексное развитие основных мышечных групп по методу круговой тренировки. Подбираются 10-14 упражнений с собственным весом тела. Задание выполняется в режиме интервальной нагрузки в количестве трех серий. Интервал отдыха между станциями - 2 минуты, а между сериями - 5 минут. Упражнения для мышц шеи. Бег трусцой, упражнения на расслабление, гибкость, самомассаж.

Цель занятия в результате освоения данной дисциплины формируются следующие компетенции у обучающегося УК-7.1;УК-7.2

Практические задания: Атлетическая гимнастика.

Задание 1. Основные атлетические упражнения с собственным весом тела.

Задание 2. Комплексное развитие основных мышечных групп по методу круговой тренировки.

Задание 3. Бег трусцой, упражнения на расслабление, гибкость, самомассаж.

Практическое занятие 8. Беседа: Продолжение разговора о методических направлениях развития силовых способностей. Применение упражнений акробатики для развития ловкости. Круговая тренировка и ее разновидности. Атлетическая гимнастика как эффективное средство регулирования веса тела. Развитие силовой выносливости. Круговая тренировка в режиме непрерывной нагрузки. Упражнения подбираются для основных групп мышц (8-10 станций) и выполняются на максимальное количество повторений в течении 15-20 секунд, после чего происходит смена станции. Объем нагрузки в пределах трех серий. Отдых между сериями (5-7 минут) заполняется упражнениями на дыхание и расслабление. Подвижные игры на внимание. ППФП - упражнения на снижение уровня психической напряженности.

Цель занятия в результате освоения данной дисциплины формируются следующие компетенции у обучающегося УК-7.1;УК-7.2

Практические задания: Атлетическая гимнастика.

Задание 1. Применение упражнений акробатики для развития ловкости.

Задание 2. Круговая тренировка и ее разновидности.

Задание 3. Круговая тренировка в режиме непрерывной нагрузки.

Практическое занятие 9. Беседа: Здоровье человека как ценность и факторы, его определяющие. Взаимосвязь общей культуры студента и его образа жизни. Применение упражнений на сохранение и восстановление равновесия для развития ловкости и координации движений. Комплексное развитие силы основных мышечных групп. Круговая тренировка в режиме интервальной нагрузки. Интервал отдыха между станциями - 2-3 минуты. Количество повторений 8-15 раз. ППФП - упражнения на ягодичные мышцы в положении сидя на стуле. Упражнения на гибкость и расслабление.

Цель занятия в результате освоения данной дисциплины формируются следующие компетенции у обучающегося УК-7.1;УК-7.2

Практические задания: Атлетическая гимнастика.

Задание 1. Применение упражнений на сохранение и восстановление равновесия для развития ловкости и координации движений

Задание 2. Комплексное развитие силы основных мышечных групп.

Задание 3. Круговая тренировка в режиме интервальной нагрузки.

Практическое занятие 10. Беседа: Мотивация и целенаправленность самостоятельных занятий, формы и содержание самостоятельных занятий.

-Ознакомить студентов с основами техники бега на 100м. Дать характеристику факторов, определяющих результат в беге на 100м. Рассказать о методических основах подготовки спринтеров. Воспитание скоростно-силовых качеств. Прыжки через барьеры, многоскоки на одной ноге, на двух и т.д. Развитие анаэробных способностей. Совершенствование техники низкого старта.

-Бег с низкого старта 5х20м (отдых между пробежками от 3 до 5 минут).

-Бег - 60+80+ 100+60м (отдых между пробежками от 5 до 7 минут, темп средней и большой интенсивности, ЧСС - 140-180 уд. мин.).

Цель занятия в результате освоения данной дисциплины формируются следующие компетенции у обучающегося УК-7.1;УК-7.2

Практические задания: Легкая атлетика.

Задание 1. Техника бега на 100м

Задание 2. Прыжки через барьеры, многоскоки на одной ноге, на двух и т.д. Развитие анаэробных способностей. Совершенствование техники низкого старта.

Задание 3. Бег с низкого старта 5х20м

Задание 4. Бег - 60+80+ 100+60м (отдых между пробежками от 5 до 7 минут, темп средней и большой интенсивности, ЧСС - 140-180 уд. мин.).

Практическое занятие 11. Диагностика физической подготовленности студентов. Прием контрольных нормативов. Сравнение индивидуальных результатов с нормами и требованиями программы.

Цель занятия в результате освоения данной дисциплины формируется следующая компетенция у обучающегося УК-7.1

Практические задания: Легкая атлетика.

Задание 1. Бег- 100, 200, 2000 (девушки), 3000 (юноши) м.

Задание 2. Прыжок в длину с места.

Задание 3. Метание малого мяча.

Практическое занятие 12. Беседа: Особенности самостоятельных занятий. Планирование и управление самостоятельными занятиями. Воспитание скоростно-силовых качеств. Прыжки через барьеры (8-9х10), или многоскоки. Развитие равновесия в условиях стадиона. Воспитание специальной выносливости в беге на 100м.

-Бег в горку - 60+80+100+150+100м (отдых между пробежками от 5 до 7 минут). /Пр./ Упражнения на дыхание, бег трусцой - 7-10 минут.

Цель занятия в результате освоения данной дисциплины формируются следующие компетенции у обучающегося УК-7.1;УК-7.2

Практические задания: Легкая атлетика.

Задание 1. Техника бега на 100м

Задание 2. Прыжки через барьеры, многоскоки на одной ноге, на двух и т.д. Развитие анаэробных способностей. Совершенствование техники низкого старта.

Задание 3. Бег с низкого старта 5х20м

Задание 4. Бег - 60+80+ 100+60м (отдых между пробежками от 5 до 7 минут, темп средней и большой интенсивности, ЧСС - 140-180 уд. мин.).

Практическое занятие 13. Беседа: Границы интенсивности нагрузок в условиях самостоятельных занятий у лиц разного возраста. Взаимосвязь между интенсивностью нагрузок и уровнем физической подготовленности. Воспитание скоростно-силовых качеств. Прыжки на одной ноге, на двух, с места тройной (всего до 50 прыжков) или прыжки через барьер 8-10 раз. Воспитание специальной выносливости в беге на 100м. Обратить внимание на технику работы руками.

-Бег -100+200+200+100м (темп большой и средней интенсивности, интервал отдыха от 5 до 7 минут). Упражнения на дыхание и гибкость.

Цель занятия в результате освоения данной дисциплины формируются следующие компетенции у обучающегося УК-7.1;УК-7.2

Практические задания: Легкая атлетика.

Задание 1. Воспитание скоростно-силовых качеств. Прыжки на одной ноге, на двух, с места тройной (всего до 50 прыжков) или прыжки через барьер 8-10 раз.

Задание 2. Прыжки на одной ноге, на двух, с места тройной (всего до 50 прыжков) или прыжки через барьер 8-10 раз.

Задание 3. Воспитание специальной выносливости в беге на 100м. Обратит внимание на технику работы руками.

Задание 4. Бег -100+200+200+100м (темп большой и средней интенсивности, интервал отдыха от 5 до 7 минут).

Практическое занятие 14. Беседа: Ознакомить студентов с правилами судейства в беге на короткие дистанции. Количество судей, оснащение, основные нарушения правил участниками соревнований. Продолжить воспитание скоростно-силовых качеств. Прыжки в разножку 5-7х15 раз. Воспитание специальной выносливости в беге на короткие дистанции. Бег 5х100м под уклон. Второй и третий отрезок в полную силу. Интервал отдыха до 7 минут. Самомассаж, упражнения на гибкость.

Цель занятия в результате освоения данной дисциплины формируются следующие компетенции у обучающегося УК-7.1;УК-7.2

Практические задания: Легкая атлетика.

Задание 1. Продолжить воспитание скоростно-силовых качеств. Прыжки в разножку 5-7х15 раз.

Задание 2. Воспитание специальной выносливости в беге на короткие дистанции.

Задание 3. Воспитание специальной выносливости в беге на 100м. Обратит внимание на технику работы руками.

Задание 4. Бег 5х100м под уклон. Второй и третий отрезок в полную силу. Интервал отдыха до 7 минут.

Практическое занятие 15. Беседа: Диагностика и самодиагностика состояния организма при регулярных занятиях физическими упражнениями и спортом. Возможность и условия коррекции физического развития, телосложения, двигательной и функциональной подготовленности средствами физической культуры и спорта в студенческом возрасте. Сдача нормативов, устный опрос, письменное тестирование.

Цель занятия в результате освоения данной дисциплины формируются следующие компетенции у обучающегося УК-7.1;УК-7.2

Практические задания: Атлетическая гимнастика. Сдача зачетных требований.

Задание 1. Подтягивание в висе лежа (перекладина на высоте 90 см)/жен.

Задание 2. Отжимание от гимнастической скамейки./жен.

Задание 3. Приседание на одной ноге, опора на стенку (количество раз на каждой)/жен.

Задание 4. Поднимание и опускание туловища из положения лежа на спине, ноги закреплены./жен.

Задание 5. Опускание и поднимание туловища до положения легкого прогиба из положения лежа на гимнастической скамейки на бедрах лицом вниз, руки за спиной, ноги закреплены./жен.

Задание 6. Подтягивание на перекладин./муж.

Задание 7. Сгибание и разгибание рук в упоре на брусьях./муж.

Задание 8. Силовой переворот в упор на перекладине./муж.

Задание 9. В висе поднимание ног до касания перекладины./муж.

Задание 10. Опускание и поднимание туловища до положения легкого прогиба из положения лежа на гимнастической скамейки, на бедрах лицом вниз, руки за головой, ноги закреплены./муж.

Практическое занятие 16. Контрольное занятие. Устный опрос, письменное тестирование. Подведение итогов, сдача зачетных требований.

Цель занятия в результате освоения данной дисциплины формируются следующие компетенции у обучающегося УК-7.1;УК-7.2

Практические задания: Атлетическая гимнастика. Сдача зачетных требований.

Задание 1. Подтягивание в висе лежа (перекладина на высоте 90 см)/жен.

Задание 2. Отжимание от гимнастической скамейки./жен.

Задание 3. Приседание на одной ноге, опора на стенку (количество раз на каждой)./жен.

Задание 4. Поднимание и опускание туловища из положения лежа на спине, ноги закреплены./жен.

Задание 5. Опускание и поднимание туловища до положения легкого прогиба из положения лежа на гимнастической скамейки на бедрах лицом вниз, руки за спиной, ноги закреплены./жен.

Задание 6. Подтягивание на перекладин./муж.

Задание 7. Сгибание и разгибание рук в упоре на брусьях./муж.

Задание 8. Силовой переворот в упор на перекладине./муж.

Задание 9. В висе поднимание ног до касания перекладины./муж.

Задание 10. Опускание и поднимание туловища до положения легкого прогиба из положения лежа на гимнастической скамейки, на бедрах лицом вниз, руки за головой, ноги закреплены./муж.

Семестр 3

Практическое занятие 1. Беседа: Организация самостоятельных занятий легкой атлетикой. Характер содержания занятий в зависимости от возраста. Дыхательные упражнения как средство регуляции и саморегуляции психических состояний. Воспитание специальной выносливости в беге на 100м.

Совершенствование техники бега по дистанции:

-Бег на время с низкого старта - 1х20м, с высокого старта - 1х20м.

-Бег с хода на время - 1х20, 1х30.

-Бег в среднем темпе -3х100м (отдых между пробежками от 5 до 7 минут).

-ОФП.

Цель занятия в результате освоения данной дисциплины формируются следующие компетенции у обучающегося УК-7.1;УК-7.2

Практические задания: Легкая атлетика. Совершенствование техники бега по дистанции.

Задание 1. Бег на время с низкого старта - 1х20м, с высокого старта - 1х20м.

Задание 2. Бег с хода на время - 1х20, 1х30.

Задание 3. Бег в среднем темпе -3х100м (отдых между пробежками от 5 до 7 минут).

Задание 4. ОФП.

Практическое занятие 2. Беседа: Массовый спорт и спорт высших достижений, их цели и задачи. Спортивная классификация. Студенческий спорт.

Бег на короткие дистанции – требования к физическим качествам.

Цель занятия в результате освоения данной дисциплины формируются следующие компетенции у обучающегося УК-7.1;УК-7.2

Практические задания: Совершенствование техники бега на повороте.

Задание 1. Бег с ускорением на повороте дорожки с большим радиусом (4-6я дорожка).

Задание 2. Бег с ускорением на повороте на первой дорожке (50-80 м), в средней интенсивности.

Задание 3. Бег по кругу радиусом 20—10 м с различной скоростью

Задание 4. Бег с ускорением на повороте с выходом на прямую (80—100 м) с различной скоростью.

Задание 5. Бег с ускорением на прямой с входом в поворот (80—100 м) с различной скоростью.

Задание 6. Развитие ловкости и равновесия.

Задание 7. Упражнения на дыхание, бег трусцой.

Практическое занятие 3. Беседа: Спортивные соревнования как средство и метод общей физической, профессионально-прикладной, спортивной подготовки студентов. Система студенческих спортивных соревнований.

Эстафетный бег, дистанции. Совершенствование техники передачи эстафетной палочки.

Цель занятия в результате освоения данной дисциплины формируются следующие компетенции у обучающегося УК-7.1;УК-7.2

Практические задания: Эстафетный бег, дистанции. Совершенствование техники передачи эстафетной палочки.

Задание 1. Объяснением и демонстрацией создать представление о способе передачи эстафетной палочки.

Задание 2. Передача эстафетной палочки правой и левой руками стоя на месте, с предварительной имитацией работы рук при беге.

Задание 3. Передача эстафетной палочки по сигналу преподавателя при передвижении шагом.

Задание 4. То же, по сигналу передающего.

Задание 5. Передача эстафетной палочки по сигналу передающего при передвижении медленным, а затем быстрым бегом. Контрольную отметку устанавливает преподаватель (тренер).

Задание 6. Передача эстафетной палочки при быстром беге по отдельной дорожке.

Задание 7. Упражнения на дыхание и гибкость.

Практическое занятие 4. Беседа: Общественные студенческие спортивные организации. Олимпийские игры и Универсиады. Современные популярные системы физических упражнений. Эстафетный бег – правила соревнований. Особенности судейства.

Цель занятия в результате освоения данной дисциплины формируются следующие компетенции у обучающегося УК-7.1;УК-7.2

Практические задания: Легкая атлетика. Совершенствование старта бегуна, принимающего эстафету.

Задание 1. Старт на прямой из положения с опорой на одну руку.

Задание 2. Старт на отдельной дорожке на повороте (при выходе на прямую) с опорой на одну руку.

Задание 3. Старт на отдельной дорожке по прямой (при входе в вираж).

Задание 4. Определение расстояния от начала зоны до контрольной отметки.

Задание 5. Старт на отдельной дорожке, в момент достижения передающим контрольной отметки.

Задание 6. Командный эстафетный бег на полную дистанцию с участием двух и более команд. Саморегуляция.

Практическое занятие 5. Беседа: Мотивация и обоснование индивидуального выбора студентом вида спорта или системы физических упражнений для регулярных занятий. Прыжки в длину, способы прыжков. Совершенствование отталкивания в сочетании с разбегом.

Цель занятия в результате освоения данной дисциплины формируются следующие компетенции у обучающегося УК-7.1;УК-7.2

Практические задания: Легкая атлетика.

Задание 1. Из положения стоя – толчковая нога впереди на всей стопе, маховая отставлена назад на 30-40 см, руки опущены, вынести согнутую в колене маховую ногу вперед-вверх, поднимаясь на толковой ноге, руку, одноименную толковой ноге, поднять согнутой в локтевом суставе вперед-вверх, другую отвести назад.

Задание 2-3. То же, но с разбега от 2-3 шагов до 10.

Задание 4. То же, но перед приземлением к маховой ноге подтянуть толчковую и приземляться на обе ноги в яму.

Задание 5. Прыжки в длину с разбега с приземлением в яму. Гладкий бег. Упражнения на расслабление, психорегуляцию.

Практическое занятие 6. Беседа. Основные пути достижения необходимой структуры подготовленности занимающихся. Правила соревнований, Судейство забегов на длинные и средние дистанции. Совершенствование в технике бега на средние и длинные дистанции.

Цель занятия в результате освоения данной дисциплины формируются следующие компетенции у обучающегося УК-7.1;УК-7.2

Практические задания: Легкая атлетика.

Задание 1. Повторные пробежки от 100 до 300 м.

Задание 2. Бег с различной скоростью и ускорениями на дистанции до 400 м.

Задание 3. Гладкий с высокого старта на 40—80 м.

Задание 4. Ускорения на 40—60 м с последующим бегом по инерции.

Задание 5. Ускорения на 80—120 м с расслаблением в середине (10—15 м).

Практическое занятие 7. Беседа: Модельные характеристики спортсмена высокого класса. Определение цели и задач спортивной подготовки (или занятий системой физических упражнений) в условиях вуза. Возможные формы организации тренировки в вузе.

Цель занятия в результате освоения данной дисциплины формируются следующие компетенции у обучающегося УК-7.1;УК-7.2

Практические задания: Легкая атлетика.

Задание 1. Метания в легкой атлетике (копье, граната, диск, малый мяч).

Задание 2. Совершенствование техники метания малого мяча. Метания с места, с разбега, с выполнением скрестных шагов.

Задание 3. Воспитание общей выносливости - бег 2 км (жен), 3 км (муж). Темп - по самочувствию.

Задание 4. Упражнения на восстановление дыхания, гибкость, психорегуляцию

Практическое занятие 8. Беседа: Техника безопасности при занятиях в тренажерном зале.

Цель занятия в результате освоения данной дисциплины формируется следующая компетенция у обучающегося УК-7.1

Практические задания: Атлетическая гимнастика.

Задание 1. Разминка. Проработка методики развития координации движений с применением баскетбольного мяча (броски, ловля различные ведения, попадания в цель) и т.п.

Задание 2. Круговая тренировка основных мышечных групп с использованием не менее 10 станций, расслабление, самомассаж.

Задание 3. ППФП - упражнения для глаз.

Практическое занятие 9. Беседа: Диагностика и самодиагностика состояния организма при регулярных занятиях физическими упражнениями и спортом. Врачебный контроль, его содержание. Педагогический контроль и его содержание.

Развитие координации движений средствами игры в баскетбол. Упражнение на равновесие в условиях спортивного зала. Изучение упражнений для проработки трапециевидных мышц. Подведение итогов, разбор ошибок.

Цель занятия в результате освоения данной дисциплины формируются следующие компетенции у обучающегося УК-7.1;УК-7.2

Практические задания: Атлетическая гимнастика.

Задание 1. Выполнение упражнений подъем плеч вверх со штангой и гантелями;

Задание 2. Выполнение упражнения – тяга штанги к подбородку.

Задание 3. Проработка отстающих мышечных групп по индивидуальному плану. Снятие нагрузки с позвоночника в виси на перекладине.

Практическое занятие 10. Беседа: Коррекция содержания и методики занятий физическими упражнениями и спортом по результатам показателей контроля:

- акробатические упражнения для развития ловкости.

Цель занятия в результате освоения данной дисциплины формируются следующие компетенции у обучающегося УК-7.1;УК-7.2

Практические задания: Атлетическая гимнастика.

Задание 1. Изучение упражнений на бицепс со штангой (классический жим, французский жим лежа, стоя).

Задание 2. Изучение упражнений для развития мышц трицепса с гантелями.

Задание 3. Изучение упражнений для развития трицепса с боковым тренажером.

Задание 4. Определение веса и нагрузки, количество подходов для каждого.

Задание 5. Проработка отстающих мышечных групп по индивидуальному плану.

Практическое занятие 11. Беседа: Производственная физическая культура, физкультминутка. Производственная гимнастика (физкультпауза). Особенности выбора форм, методов и средств физической культуры и спорта в рабочее и свободное время специалистов. Предупреждение травм при занятиях с упражнениями для развития мышц основного разгибателя спины.

Цель занятия в результате освоения данной дисциплины формируются следующие компетенции у обучающегося УК-7.1;УК-7.2

Практические задания: Атлетическая гимнастика.

Задание 1. Гиперэкстензия

Задание 2. Наклоны (стоя, сидя)

Задание 3. становая тяга

Задание 4. Проработка отстающих мышечных групп по индивидуальному плану,

Задание 5. Поднимание ног в виси на перекладине.

Практическое занятие 12. Беседа: Влияние индивидуальных особенностей, географо-климатических условий и других факторов на содержание физической культуры специалистов, работающих на производстве. Роль будущих специалистов по внедрению физической культуры в производственном коллективе. Измерение ЧСС при интенсивной нагрузке. Комплекс упражнений для мышц груди:

Цель занятия в результате освоения данной дисциплины формируются следующие компетенции у обучающегося УК-7.1;УК-7.2

Практические задания: Атлетическая гимнастика.

Задание 1. Жим лежа (горизонтально) (штанга).

Задание 2. Жим лежа (45°) (штанга).

Задание 3. Жим лежа (горизонтально) (гантели).

Задание 4. Жим лежа (45°) (гантели).

Задание 5. Разводка (45°).

Задание 6. Разводка (горизонтально).

Задание 7. Пуловер.

Практическое занятие 13. Беседа: Использование средств физической культуры для оптимизации работоспособности, профилактики эмоционального и психофизиологического утомления студентов, повышения эффективности учебного труда.

Цель занятия в результате освоения данной дисциплины формируются следующие компетенции у обучающегося УК-7.1;УК-7.2

Практические задания: Атлетическая гимнастика.

Задание 1 Развитие передней поверхности бедра с помощью тренажеров, блоковых тренажеров, тренажер для приседаний.

Задание 2. Использование блоковых тренажеров для развития ягодичных мышц и мышц задней поверхности бедра.

Задание 3. Проработка отстающих мышечных групп по индивидуальному плану. **Задание 7.** Упражнения на расслабление.

Практическое занятие 14. Беседа: Психофизиологическая характеристика интеллектуальной деятельности и учебного труда студентов. Динамика работоспособности студентов в учебном году и факторы ее определяющие. Общие разминочные упражнения. Развитие координации движений. Силовые комплексные упражнения. Эстафеты.

Цель занятия в результате освоения данной дисциплины формируются следующие компетенции у обучающегося УК-7.1;УК-7.2

Практические задания: Атлетическая гимнастика.

Задание 1 Упражнения на брусьях: сгибание и разгибание рук в упоре, подъем ног.

Задание 2. Упражнения с использованием отягощений (гири, штанга, гантели, тренажеры и другие).

Задание 3. Проработка отстающих мышечных групп по индивидуальному плану. **Задание 4.** Упражнения на расслабление.

Практическое занятие 15. Беседа: Причины изменения психофизического состояния студентов в период экзаменационной сессии, критерии эмоционального, психофизиологического утомления.

Цель занятия в результате освоения данной дисциплины формируются следующие компетенции у обучающегося УК-7.1;УК-7.2

Практические задания: Атлетическая гимнастика.

Задание 1. Поднимание верхней части туловища в положении лежа на спине. **Задание 2.** Отжимание на пальцах под углом 45 градусов к стене (3 подхода по 8 раз).

Задание 3. Тренировка на блоковом тренажере. Тяга на грудь.

Задание 4. Частое подпрыгивание на носках с высоким темпом (5 подходов по 3 раза).

Задание 5. Бег с высоким подниманием колен (3 подхода по 10 раз).

Практическое занятие 16. Контрольное занятие. Подведение итогов, сдача зачетных требований. Устный опрос, письменное тестирование.

Цель занятия в результате освоения данной дисциплины формируются следующие компетенции у обучающегося УК-7.1;УК-7.2

Практические задания: Атлетическая гимнастика.

Задание 1. Средства развития силы мышц

Задание 2. Работа мышц (концентрическая, эксцентрическая)

Задание 3. Силовые характеристики, их качества

Задание 4. Метод максимальных усилий

Задание 5. Ударный метод

Задание 6. Метод развития взрывной силы

- Задание 7.** Метод повторных усилий
- Задание 8.** Суперсерия, комбинация, подход
- Задание 9.** Мышцы антогонисты

Семестр 4

Практическое занятие 1. Беседа: Перспективное, текущее оперативное планирование подготовки. Использование средств атлетической гимнастики в разные возрастные периоды.

Цель занятия в результате освоения данной дисциплины формируются следующие компетенции у обучающегося УК-7.1;УК-7.2

Практические задания: Атлетическая гимнастика.

Задание 1. Разминка в виде физкультминутки (на оценку).

Задание 2. «Круговая тренировка» (12 станций, 60% нагрузки, 2 круга, пауза между станциями 30 секунд, пауза между кругами 2-3 минуты).

Задание 3. Упражнения на расслабление.

Задание 4. ППФП - упражнения для пальцев, кистей рук.

Практическое занятие 2. Беседа: Контроль за эффективностью тренировочных занятий. Специальные зачетные требования и нормативы по годам (семестрам) обучения по избранному виду спорта или системе физических упражнений.

Цель занятия в результате освоения данной дисциплины формируются следующие компетенции у обучающегося УК-7.1;УК-7.2

Практические задания: Атлетическая гимнастика.

Задание 1. Пиковое сокращение

Задание 2. Тренировка по принципу пикового сокращения мышц.

Задание 3. ППФП - самомассаж (руководит ст. т. на оценку).

Задание 4. ППФП - упражнения для снятия усталости глаз.

Практическое занятие 3. Беседа: Тренировка по принципу «жжения» и качественной тренировки (Д. Вейдер). Содержание принципов: а) выполнение двух - трех коротких неполных движения в конце обычной серии упражнений. Считается, что в этом случае в тренируемую мышцу перебрасывается дополнительное количество кров и лактатной кислоты. Это причиняет боль и жжение в мышцах. С другой стороны, продукты распада и кровь заставляют капилляры быстро расширяться, что способствует увеличению функций сосудистой системы. б) принцип качественной тренировки означает, по Д.Вейдеру, постоянное уменьшение отдыха между сериями. При этом, уменьшая время отдыха, атлет старается выполнить то же количество повторений или даже больше, чем ранее.

Цель занятия в результате освоения данной дисциплины формируются следующие компетенции у обучающегося УК-7.1;УК-7.2

Практические задания: Атлетическая гимнастика.

Задание 1. Тренировка по принципу жжения.

Задание 2. ПФП - разминка в виде физкультпаузы (на оценку).

Задание 3. Тренировка по вышеизложенному принципу.

Задание 4. ППФП - самомассаж (руководит ст. т. на оценку).

Практическое занятие 4. Беседа: Тренировка по принципу инстинкта и ступенчатого сета (Д. Вейдер). Содержание принципа: а) суть принципа инстинкта заключается в том, что только индивидуально можно определить, какой режим тренировок оказывает самое эффективное влияние на его мышцы. Вырабатывается это чувство в процессе опыта. Всегда надо помнить о своих индивидуальных

особенностях; б) в первую очередь прорабатываются основные мышечные группы, между сериями используются упражнения для остальных мышц.

ППФП - разминка в виде физкультминутки (на оценку) Тренировка по вышеизложенному принципу.

ППФП - самомассаж (руководит ст. т. на оценку).

Цель занятия в результате освоения данной дисциплины формируются следующие компетенции у обучающегося УК-7.1;УК-7.2

Практические задания: Атлетическая гимнастика.

Задание 1. Тренировка по принципу инстинкта и ступенчатого сета (Д. Вейдер)

Задание 2. Содержание принципа.

Задание 3. Тренировка по вышеизложенному принципу.

Задание 4. ППФП - самомассаж (руководит ст. т. на оценку).

Практическое занятие 5. Беседа: Тренировка по принципу скорости (Д. Вейдер). Содержание принципа: суть принципа заключается в том, что в традиционной атлетической тренировке упражнения выполняются в среднем темпе. Это лучший способ развития сильной, пропорциональной фигуры. Однако многие атлеты стремятся к большим размерам мышц. Принцип скорости соответствует этим целям. Он помогает справиться с большим весом снаряда, к которому еще нет привычки. Например, выполняются восемь-двенадцать повторений с небольшим весом снаряда, затем устанавливается большой вес, за счет взрыва силы и скорости преодолевается сопротивление веса, но с меньшим количеством повторений.

ППФП - разминка в виде физкультпаузы.

ППФП - упражнения на подъем уровня психического возбуждения.

ППФП - самомассаж (руководит ст. т. на оценку).

Цель занятия в результате освоения данной дисциплины формируются следующие компетенции у обучающегося УК-7.1;УК-7.2

Практические задания: Атлетическая гимнастика.

Задание 1. Тренировка по принципу скорости (Д. Вейдер)

Задание 2. Содержание принципа.

Задание 3. Тренировка по вышеизложенному принципу.

Задание 4. ППФП - самомассаж (руководит ст. т. на оценку).

Практическое занятие 6. Беседа: Тренировочное занятие по принципу прогрессирующего увеличения нагрузки. Содержание принципа: чтобы увеличить силу, размер, выносливость мышц, нужно заставить мышцы работать с большей нагрузкой, чем они привыкли. К примеру, чтобы увеличить силовую выносливость, следует постоянно уменьшать отдых между подходами или увеличивать количество повторений, а чтобы увеличить размер мышц, надо тренироваться с возрастающими по весу отягощениями и увеличивать количество подходов. Этот принцип не отменяет постепенности и адаптации организма к нагрузке. Студент выбирает форму тренировки из 3 или 2 методических подходов и проводит на оценку.

ППФП - разминка в виде физкультпаузы (на оценку).

Тренировка по вышеизложенному принципу.

ППФП - самомассаж (руководит ст. т. на оценку).

Цель занятия в результате освоения данной дисциплины формируются следующие компетенции у обучающегося УК-7.1;УК-7.2

Практические задания: Атлетическая гимнастика.

Задание 1. Тренировка по принципу прогрессирующего увеличения нагрузки (Д. Вейдер)

Задание 2. Содержание принципа.

Задание 3. Тренировка по вышеизложенному принципу.

Задание 4. ППФП - самомассаж (руководит ст. т. на оценку).

Практическое занятие 7. Беседа: Методические принципы физического воспитания. Методы физического воспитания. Основы обучения движениям. Основы совершенствования физических качеств. Формирование психических качеств в процессе физического воспитания. Тренировка по принципу сетов с уменьшающимся весом снаряда (Д. Вейдер). Содержание принципа: многие атлеты называют этот метод «раздеванием». Система перехода от тяжелых отягощений к легким требует участия двух помощников, которые снимают «блины» со штанги, когда завершается выполнение всех повторений с этим весом. Облегчая вес штанги, атлет получает возможность сделать еще повторение. Способ очень трудоемок, и его не рекомендуют применять более чем в одном - двух упражнениях за тренировку. ППФП - разминка в виде физкультпаузы (на оценку) Тренировка по вышеизложенному принципу.

ППФП - самомассаж (руководит ст. т. на оценку).

Цель занятия в результате освоения данной дисциплины формируются следующие компетенции у обучающегося УК-7.1;УК-7.2

Практические задания: Атлетическая гимнастика.

Задание 1. Тренировка по принципу сетов с уменьшающимся весом снаряда (Д. Вейдер).

Задание 2. Содержание принципа.

Задание 3. Тренировка по вышеизложенному принципу.

Задание 4. ППФП - самомассаж (руководит ст. т. на оценку).

Практическое занятие 8. Беседа: Интенсивность и зоны физических нагрузок. Значение мышечной релаксации. Круговая тренировка и ее разновидности. Атлетическая гимнастика как эффективное средство регулировки веса тела. Развитие силовой выносливости. Круговая тренировка в режиме непрерывной нагрузки. Упражнения подбираются для основных групп мышц (8-10 станций) и выполняются на максимальное количество повторений в течении 15-20 секунд, после чего происходит смена станции. Объем нагрузки в пределах трех серий. Отдых между сериями (5-7 минут) заполняется упражнениями на дыхание и расслабление. Подвижные игры на внимание. ППФП - упражнения на снижение уровня психической напряженности.

Цель занятия в результате освоения данной дисциплины формируются следующие компетенции у обучающегося УК-7.1;УК-7.2

Практические задания: Атлетическая гимнастика.

Задание 1. Развитие силовой выносливости.

Задание 2. Круговая тренировка в режиме непрерывной нагрузки.

Задание 3. Подвижные игры на внимание.

Задание 4. ППФП - упражнения на снижение уровня психической напряженности.

Практическое занятие 9. Беседа: Учебно-тренировочное занятие как основная форма обучения физическим упражнениям. Структура и направленность учебно-тренировочного занятия. Развитие ловкости средствами акробатики. Влияние разных типов хватов (узкий, средний, широкий) на развитие мышц груди:

- развитие внешней, внутренней мышц груди жимом лежа узким и широким хватом, проработка мышц груди на наклонной доске (от 0° до 45°)
- упражнения для растяжки груди.
- растяжка, дыхательные упражнения.

Цель занятия в результате освоения данной дисциплины формируются следующие компетенции у обучающегося УК-7.1;УК-7.2

Практические задания: Атлетическая гимнастика.

Задание 1. Влияние разных типов хватов (узкий, средний, широкий) на развитие мышц груди.

Задание 2. Развитие внешней, внутренней мышц груди жимом лежа узким и широким хватом, проработка мышц груди на наклонной доске (от 0° до 45°)

Задание 3. Упражнения для растяжки груди.

Задание 4. ППФП - упражнения на снижение уровня психической напряженности.

Практическое занятие 10. Беседа: Отечественные методические системы развития силы и построения красоты тела. Корректирующая гимнастика. Развитие координации средствами баскетбола. Бросание, передачи, ловля мяча. Тренировка по методу локальной проработки мышц. Прорабатываются мышцы разными упражнениями одной направленности от 1 до 3 групп мышц. Бег трусцой, упражнения на расслабление, самомассаж.
ППФП - упражнения для профилактики остеохондроза.

Цель занятия в результате освоения данной дисциплины формируются следующие компетенции у обучающегося УК-7.1;УК-7.2

Практические задания: Атлетическая гимнастика.

Задание 1. Метод локальной проработки мышц.

Задание 2 Тренировка по методу локальной проработки мышц.

Задание 3. Упражнения на расслабление, самомассаж.

Задание 4. ППФП - упражнения для профилактики остеохондроза.

Практическое занятие 11. Беседа: Возможность и условия коррекции физического развития, телосложения, двигательной и функциональной подготовленности средствами физической культуры и спорта в студенческом возрасте. Влияние скорости выполнения упражнения на рост мышц. Значение обратного движения при выполнении упражнений для наращивания мышечной массы на примере бицепса. Проработка бицепса с помощью штанги и гантелей.
Применение суперсерий для наращивания мышц.

Цель занятия в результате освоения данной дисциплины формируются следующие компетенции у обучающегося УК-7.1;УК-7.2

Практические задания: Атлетическая гимнастика.

Задание 1. Влияние скорости выполнения упражнения на рост мышц.

Задание 2. Значение обратного движения при выполнении упражнений для наращивания мышечной массы на примере бицепса.

Задание 3. Проработка бицепса с помощью штанги и гантелей.

Задание 4. Применение суперсерий для наращивания мышц.

Практическое занятие 12. Беседа: Основы совершенствования физических качеств. Формирование психических качеств в процессе физического воспитания.

Методика ударной тренировки. Выполнение задания по методу ударной тренировки.

Последовательное развитие силы мышц – антагонистов (сгибателей и разгибателей, приводящих и отводящих). Задание может выполняться как комплексно (на основные группы мышц), так и локально (на ограниченную группу мышц).

Подвижные игры, упражнения на расслабление и психорегуляцию.

ППФП - приемы самомассажа.

Цель занятия в результате освоения данной дисциплины формируются следующие компетенции у обучающегося УК-7.1;УК-7.2

Практические задания: Атлетическая гимнастика.

Задание 1. Принцип ударной тренировки.

Задание 2. Выполнение задания по методу ударной тренировки.

Задание 3. Последовательное развитие силы мышц – антагонистов (сгибателей и разгибателей, приводящих и отводящих).

Задание 4. Подвижные игры, упражнения на расслабление и психорегуляцию.

Задание 5. ППФП - приемы самомассажа.

Практическое занятие 13. Беседа: Социально-биологические основы физической культуры. Организм человека как единая саморазвивающаяся биологическая система. Функциональные системы организма.

Цель занятия в результате освоения данной дисциплины формируются следующие компетенции у обучающегося УК-7.1;УК-7.2

Практические задания: Атлетическая гимнастика.

Задание 1. Жим на брусьях (с отягощением).

Задание 2. Кроссовер (блоковый тренажер) стоя.

Задание 3. Жим лежа (45° штанга).

Задание 4. Отжимание на подставках с провесом (с отягощением).

Задание 5. Жим лежа (горизонтально, штанга).

Задание 6. Жим лежа (45°, штанга).

Задание 7. Разводка (45° или горизонтально).

Практическое занятие 14. Беседа: Внешняя среда. Природные и социально-экологические факторы. Их воздействие на организм и жизнедеятельность человека. Взаимосвязь физической и умственной деятельности человека. Жим от груди горизонтально из-за головы (стоя / сидя). Подъем рук через стороны (гантели). Подъем рук вперед (гантели). Подъем рук через стороны согнувшись (стоя / сидя). Подъем плеч (гантели). Демонстрация дыхательных упражнений, саморегуляции средствами массажа.

Цель занятия в результате освоения данной дисциплины формируются следующие компетенции у обучающегося УК-7.1;УК-7.2

Практические задания: Атлетическая гимнастика.

Задание 1. Жим от груди горизонтально из-за головы (стоя / сидя).

Задание 2. Подъем рук через стороны (гантели).

Задание 3. Подъем рук вперед (гантели).

Задание 4. Подъем рук через стороны согнувшись (стоя / сидя).

Задание 5. Подъем плеч (гантели).

Задание 6. Демонстрация дыхательных упражнений, саморегуляции средствами массажа.

Практическое занятие 15. Беседа: Физиологические механизмы закономерности совершенствования отдельных систем организма под воздействием направленной физической тренировки. Приседание со штангой на плечах. Выпады (штанга). Приседание со штангой между ног (Седлом). Становая тяга на прямых ногах. Подъем на носки согнувшись с партнером, сидящем на пояснице. Подъем на носки в ходьбе со штангой на спине. Сдача рефератов.

Цель занятия в результате освоения данной дисциплины формируются следующие компетенции у обучающегося УК-7.1;УК-7.2

Практические задания: Атлетическая гимнастика.

Задание 1. Приседание со штангой на плечах.

Задание 2. Выпады (штанга).

Задание 3. Приседание со штангой между ног (Седлом).

Задание 4. Становая тяга на прямых ногах.

Задание 5. Подъем на носки согнувшись с партнером, сидящем на пояснице.

Задание 6. Подъем на носки в ходьбе со штангой на спине.

Практическое занятие 16. Контрольное занятие. Подведение итогов, устный опрос, письменное тестирование, сдача зачетных требований.

Цель занятия в результате освоения данной дисциплины формируются следующие компетенции у обучающегося УК-7.1;УК-7.2

Практические задания: Атлетическая гимнастика. Сдача зачетных требований.

Задание 1. Подтягивание в висе лежа (перекладина на высоте 90 см)/жен.

Задание 2. Отжимание от гимнастической скамейки./жен.

Задание 3. Приседание на одной ноге, опора на стенку (количество раз на каждой)./жен.

Задание 4. Поднимание и опускание туловища из положения лежа на спине, ноги закреплены./жен.

Задание 5. Опускание и поднимание туловища до положения легкого прогиба из положения лежа на гимнастической скамейки на бедрах лицом вниз, руки за спиной, ноги закреплены./жен.

Задание 6. Подтягивание на перекладин./муж.

Задание 7. Сгибание и разгибание рук в упоре на брусьях./муж.

Задание 8. Силовой переворот в упор на перекладине./муж.

Задание 9. В висе поднимание ног до касания перекладины./муж.

Задание 10. Опускание и поднимание туловища до положения легкого прогиба из положения лежа на гимнастической скамейки, на бедрах лицом вниз, руки за головой, ноги закреплены./муж.

СПИСОК РЕКОМЕНДУЕМЫХ ИНФОРМАЦИОННЫХ ИСТОЧНИКОВ

Основная литература				
	Авторы, составители	Заглавие	Издательство, год	Адрес
Л1.1	Эммерт М. С., Фагина О. О., Шевелева И. Н., Мельникова О. А.	Общая физическая подготовка в рамках самостоятельных занятий студентов: Учебное пособие	Омск: Омский государственный технический университет, 2017	http://www.iprbookshop.ru/78446.html
Л1.2	Каткова А. М., Храмцова А. И.	Физическая культура и спорт: Учебное наглядное пособие	Москва: Московский педагогический государственный университет, 2018	http://www.iprbookshop.ru/79030.html
Дополнительная литература				
	Авторы, составители	Заглавие	Издательство, год	Адрес
Л2.1	Тычинин Н. В., Суханов В. М., Беланов А. Э.	Физическая культура в техническом вузе: Учебное пособие	Воронеж: Воронежский государственный инженерных технологий, 2017	http://www.iprbookshop.ru/70820.html
	Авторы, составители	Заглавие	Издательство, год	Адрес
Л2.2	Небытова Л. А., Катренко М. В., Соколова Н. И.	Физическая культура: Учебное пособие	Ставрополь: Северо-Кавказский федеральный университет, 2017	http://www.iprbookshop.ru/75608.html

Л2.3	Зайцева Г. А.	Физическая культура. Оптимальная двигательная активность: Учебно-методическое пособие	Москва: Издательский Дом МИСиС, 2017	http://www .iprbooksh op.ru/7853 2.html
Методические разработки				
	Авторы, составители	Заглавие	Издательство, год	Адрес
Л3.1	Бавыкина Л. А, Колесник А. П., Кушнирчук О. М.	Умственный труд и физическая культура: Учебно-методическое пособие	Симферополь: Университет экономики и управления, 2017	http://www .iprbooksh op.ru/7327 1.html
Перечень ресурсов информационно-телекоммуникационной сети "Интернет"				
Э1	Матвеев, Л. П. Общая теория спорта и ее прикладные аспекты : учебник для вузов физической культуры и спорта / Л. П. Матвеев. — 7-е изд. — Москва : Издательство «Спорт», 2020. — 344 с. — ISBN 978-5-906132-50-5. — Текст : электронный // Электронно-библиотечная система IPR BOOKS : [сайт].			
Э2	Система физической подготовки студентов вузовской и допризывной молодежи. Преодоление препятствий, плавание, ускоренное передвижение и легкая атлетика : учебное пособие / А. В. Куршев, И. А. Зенуков, Г. Д. Гейко [и др.]. — Казань : Казанский национальный исследовательский технологический университет, 2017. — 128 с. — ISBN 978-5-7882-2169-4. — Текст : электронный // Электронно-библиотечная система IPR BOOKS : [сайт].			
Э3	Использование методик самооценки психического состояния и самоконтроля в физическом воспитании студентов : практикум / составители В. В. Шмер. — 2-е изд. — Новосибирск : Новосибирский государственный университет экономики и управления «НИНХ», 2018. — 56 с. — ISBN 978-5-7014-0866-9. — Текст : электронный // Электронно-библиотечная система IPR BOOKS : [сайт].			

МЕТОДИЧЕСКИЕ УКАЗАНИЯ

по выполнению практических работ
по дисциплине «Общая физическая подготовка»
для студентов направления подготовки

43.03.01 Сервис

Направленность (профиль) Сервис энергетического оборудования и
энергоаудит



МИНИСТЕРСТВО НАУКИ И ВЫСШЕГО ОБРАЗОВАНИЯ РОССИЙСКОЙ ФЕДЕРАЦИИ
ФЕДЕРАЛЬНОЕ ГОСУДАРСТВЕННОЕ БЮДЖЕТНОЕ
ОБРАЗОВАТЕЛЬНОЕ УЧРЕЖДЕНИЕ ВЫСШЕГО ОБРАЗОВАНИЯ
«ДОНСКОЙ ГОСУДАРСТВЕННЫЙ ТЕХНИЧЕСКИЙ УНИВЕРСИТЕТ»
Технологический институт сервиса (филиал) ДГТУ в г. Ставрополе
(ТИС (филиал) ДГТУ в г. Ставрополе)

МЕТОДИЧЕСКИЕ УКАЗАНИЯ

для организации самостоятельной работы
по дисциплине «Общая физическая подготовка»
для студентов направления подготовки
43.03.01 Сервис

Направленность (профиль) Сервис энергетического оборудования и
энергоаудит

Методические указания по дисциплине «Общая физическая подготовка» содержат задания для студентов, необходимые для организации самостоятельной работы.

Проработка предложенных заданий позволит студентам приобрести необходимые знания в области изучаемой дисциплины.

Предназначены для студентов направления подготовки 43.03.01 Сервис, направленность (профиль) Сервис энергетического оборудования и энергоаудит

СОДЕРЖАНИЕ

Введение	4
1. Общая характеристика самостоятельной работы	4
2. Контрольные точки и виды отчетности по ним	4
3. Методические рекомендации по изучению теоретического материала	4
4. Методические рекомендации по подготовке к практическим занятиям	6
5. Методические рекомендации по подготовке к реферату	8
6. Методические рекомендации по подготовке к зачету	10
Список рекомендуемых информационных источников	14

ВВЕДЕНИЕ

Цель методических указаний – оказать помощь студентам в освоении курса «Общая физическая подготовка».

Данные методические указания направлены на систематизированное и логически последовательное изучение теоретического и практического материала дисциплины, общих характеристик отдельных видов спорта, их влияния на общефизическую подготовку занимающихся, особенностей и закономерностей развития отдельных физических качеств, методик проведения разнонаправленных комплексов разминки, физкультпаузы, физкультминутки и т.п. с помощью обсуждения проблемных вопросов по теме, решения практических задач и обсуждения ситуаций, тестов, подготовки рефератов.

Перед началом курса целесообразно ознакомиться со структурой дисциплины на основании программы, а также с последовательностью изучения тем и их объемом. С целью оптимальной самоорганизации необходимо сопоставить эту информацию с графиком занятий и выявить наиболее затратные по времени и объему темы, чтобы заранее определить для себя периоды объемных заданий.

1. ОБЩАЯ ХАРАКТЕРИСТИКА САМОСТОЯТЕЛЬНОЙ РАБОТЫ

Цель освоения дисциплины - формирование у обучающихся компетенций, предусмотренных ФГОС ВО, что достигается в процессе формирования физической культуры личности и способности направленного использования разнообразных методов и средств общей физической подготовки для обеспечения полноценной социальной и профессиональной деятельности обучающихся.

В результате освоения данной дисциплины формируются следующие компетенции у обучающегося:

УК-7.1: Выбирает здоровьесберегающие технологии для поддержания здорового образа жизни с учетом физиологических особенностей организма и условий реализации профессиональной деятельности ;

УК-7.2: Соблюдает и пропагандирует нормы здорового образа жизни в различных жизненных ситуациях и в профессиональной деятельности

Самостоятельная работа по дисциплине «Общая физическая подготовка» выполняется с целью получения и закрепления знаний, приобретенных при изучении теоретического материала.

2. КОНТРОЛЬНЫЕ ТОЧКИ И ВИДЫ ОТЧЕТНОСТИ ПО НИМ

Контроль качества и сроков изучение тем лекций выполняется в соответствии с учебным графиком. Оформляется в виде конспектирования текста.

Контроль качества и сроков выполнения практических заданий осуществляется в соответствии с учебным графиком. Оформляется в соответствии с заданием.

Контроль качества сдачи доклада осуществляется в соответствии с учебным графиком. Оформляется в соответствии с заданием.

Успеваемость студентов по каждой дисциплине оценивается в ходе текущего контроля и промежуточной аттестации.

3. МЕТОДИЧЕСКИЕ РЕКОМЕНДАЦИИ ПО ИЗУЧЕНИЮ ТЕОРЕТИЧЕСКОГО МАТЕРИАЛА

Изучение любого раздела или темы следует начинать с ознакомления с вопросами плана изучения темы. Теоретический материал представляет собой конспект лекций, содержащий необходимый набор утверждений и формул (без детальных подробностей), но с подробным обоснованием их использования при решении конкретных экономических задач. При изучении материала необходимо помимо лекционных материалов использовать рекомендуемую основную и дополнительную литературу для лучшего усвоения материала.

Осваивать теорию следует в соответствии с той последовательностью, которая представлена в плане лекции. Методика работы с литературой предусматривает ведение записи прочитанного в виде плана - конспекта, опорного конспекта. Это позволит сделать знания системными, зафиксировать и закрепить их в памяти.

Для успешного освоения дисциплины, необходимо самостоятельно детально изучить представленные темы по рекомендуемым источникам информации. При подготовке к занятиям следует руководствоваться указаниями и рекомендациями преподавателя, использовать основную литературу из представленного им списка. Для наиболее глубокого освоения дисциплины рекомендуется изучать литературу, обозначенную как «дополнительная» в представленном списке в РПД.

Вопросы для подготовки к устному опросу текущего контроля :

1. Физические качества (перечислить и дать краткие определения).
2. Дать характеристику общей физической подготовке
3. Дать характеристику профессионально-прикладной физической подготовке
3. Циклические и ациклические движения.
5. История легкой атлетики.
6. Оздоровительное значение легкой атлетики.
7. Классификация легкоатлетических упражнений (перечислить и дать определение).
8. Понятие о спортивной технике.
9. Характеристика техники отдельных групп легкоатлетических упражнений.
10. Виды бега (отличие бега от ходьбы).
11. Виды прыжков и их фазы.
12. Способы прыжков в длину (перечислить).
13. Способы прыжков в высоту (перечислить).
14. Техника бега на короткие дистанции.
15. Техника бега на средние и длинные дистанции.
16. Техника эстафетного бега.
17. Прыжок в длину с разбега.
18. Тройной прыжок. Прыжки в высоту:
19. Способ «перешагивание».
20. Способ «волна».
21. Способ «перекат».
22. Способ «перекидной».
23. Способ «фосбери- флоп».
24. Техника метания гранаты и малого мяча.
25. Техника метания копья.
26. Техника метания диска.
27. Диагностика уровня физической подготовленности
28. Самодиагностика уровня физической подготовленности
29. Самодиагностика негативных психо-физиологических состояний простейшими методами.
30. Гигиенические требования к занятиям физической культурой и спортом.
31. Применение водных процедур (в том числе бани), для снятия физического и психического перенапряжения.
32. Наиболее благоприятное время дня для интенсивных занятий умственным и физическим трудом.
33. Режим дня и его значение для сохранения и укрепления здоровья.
34. Режим питания и его значение для сохранения и укрепления здоровья.
35. Роль и значение физкультминутки
36. Роль и значение физкультпаузы
37. Назвать основные составляющие здорового образа жизни.
38. Роль физической культуры в семейном воспитании.
39. Волевые качества, их значение в производственной деятельности.
40. Волевые качества, их значение в спортивной деятельности.
41. Раскрыть понятие Выносливость, основные средства и методы развития.
42. Раскрыть понятие Ловкость, основные средства и методы развития.

43. Раскрыть понятие Скорость, основные средства и методы развития.
44. Раскрыть понятие Гибкость, основные средства и методы развития.
45. Раскрыть понятие Сила, основные средства и методы развития.
46. Понятие о спортивно классификации.
47. Понятие о судейской классификации.
48. Социальное значение массового спорта.
49. Социальное значение спорта высших достижений.
50. Роль и назначение разминки при занятиях физическими упражнениями.
51. Роль и значение подвижных игр в семейном воспитании.
52. Привести пример оценки функционального состояния организма.
53. Определение интенсивности нагрузки по уровню ЧСС.
54. Дыхательные упражнения, их применение для саморегуляции уровня психического возбуждения.
55. Средства массажа для саморегуляции уровня психического возбуждения.
56. Профилактика заболеваний органов зрения, специальными упражнениями.
57. Средства массажа для восстановления физической работоспособности.
58. Что такое координация движений, как ее развивать?
58. Функции равновесия, средства развития.
59. Типы конституции человека
60. Мышцы плечевого пояса, их функции
61. Мышцы груди, их функции
62. Мышцы спины, их функции
63. Мышцы рук, их функции
64. Мышцы ног, их функции
65. Мышцы брюшного пресса, их функции
66. Правила предупреждения травматизма
69. Упражнения для развития мышц груди (верх, низ)
70. Упражнения для развития мышц плечевого пояса
71. Упражнения для развития мышц спины
72. Упражнения для развития мышц рук
73. Упражнения для развития мышц ног
74. Упражнения для развития мышц брюшного пресса
75. Особенности организации силовых тренировок юношей, девушек
76. Терминология движений в атлетической гимнастике
77. Увеличение силы и мышечной массы
78. Развитие силы с умеренным увеличением мышечной массы
79. Средства развития силы мышц
80. Работа мышц (концентрическая, эксцентрическая)
81. Метод максимальных усилий
82. Ударный метод
83. Метод развития взрывной силы
84. Метод повторных усилий
85. Понятия - суперсерия, комбинация, подход
86. Мышцы антогонисты
87. Работа с отягощениями направленная на сжигание жира.

4. МЕТОДИЧЕСКИЕ РЕКОМЕНДАЦИИ ПО ПОДГОТОВКЕ К ПРАКТИЧЕСКИМ ЗАНЯТИЯМ

Процесс подготовки к практическим занятиям включает отработку тактических действий технических приемов, элементов техники изучаемых движений и видов спорта. Изучение правил соревнований, обязательной и дополнительной литературы по рассматриваемому вопросу.

- Непосредственное проведение практического занятия предполагает:
- закрепление и демонстрация технических и тактических приемов.
 - групповое обсуждение ошибок, обобщения и выводы;
 - демонстрация вариантных задач и упражнений;
 - решение ситуационных производственных (профессиональных) задач;

Критерии оценивания ответа на практическом занятии

Шкала оценивания	Оценочное средство
	Ответ на вопросы к практическому занятию
отличное усвоение (высокий/продвинутый уровень) оценка «зачтено» 3 Балла	Компетенция (и) или ее часть (и) сформированы на высоком уровне (уровень 3). Обучающийся демонстрирует сформированные системные знания, сформированные умения отбирать, анализировать, обобщать, классифицировать, интерпретировать информацию. Обучающийся анализирует элементы, устанавливает связи между ними, сводит их в единую систему. Ответ является полным, и удовлетворяет требованиям программы дисциплины. Обучающийся демонстрирует свободное владение концептуально-понятийным аппаратом дисциплины. Теоретическое содержание материала освоено, необходимые практические навыки работы с освоенным материалом в основном сформированы, все предусмотренные программой обучения учебные задания выполнены, качество выполнения большинства из них оценено числом баллов, близким к максимальному; обучающийся грамотно и логически стройно излагает материал.
хорошее усвоение (повышенный уровень) оценка «зачтено» 2 Балла	Компетенция(-и) или ее (их) часть(-и) сформированы на среднем уровне (уровень 2). Обучающийся демонстрирует общие, но не структурированные знания, частично сформированные умения отбирать, анализировать, обобщать, классифицировать, интерпретировать информацию. Обучающийся знает, понимает основные положения дисциплины, демонстрирует умение применять их для выполнения задания, в котором нет явно указанных способов решения; анализирует элементы, устанавливает связи между ними. Ответ по теоретическому материалу является полным, или частично полным и удовлетворяет требованиям программы, но не всегда дается точное, уверенное и аргументированное изложение материала. Обучающийся демонстрирует владение терминологией дисциплины. Некоторые практические навыки работы с освоенным материалом сформированы недостаточно, все предусмотренные программой обучения учебные задания выполнены, некоторые виды заданий выполнены с ошибками.
неполное усвоение (пороговое) оценка «зачтено» 1 Балл	Компетенция(-и) или ее (их) часть(-и) сформированы на базовом уровне (уровень 1). Обучающийся демонстрирует фрагментарные знания, слабо сформированные умения отбирать, анализировать, обобщать, классифицировать, интерпретировать информацию. Обучающийся знает и воспроизводит основные положения дисциплины в соответствии с заданием, применяет их для выполнения типового задания в котором очевиден способ решения. Обучающийся демонстрирует базовые знания тем/разделов дисциплины. У обучающегося имеются затруднения в использовании научно-понятийного аппарата курса. Теоретическое содержание материала освоено частично, необходимые

	практические навыки работы с освоенным материалом в основном сформированы, большинство предусмотренных программой обучения учебных заданий выполнено, некоторые из выполненных заданий, содержат ошибки; при изложении материала обучающийся допускает неточности, нарушает последовательность в изложении.
отсутствие усвоения (ниже порогового) оценка «не зачтено» 0 Баллов	Компетенция(и) или ее часть (и) не сформированы. Обучающийся демонстрирует отсутствие знаний, крайне разрозненные представления, отсутствие умений или крайне слабо сформированные умения отбирать, анализировать, обобщать, классифицировать, интерпретировать информацию. Обучающийся имеет представление о содержании дисциплины, но не знает основные положения (темы, раздела и т.д.), к которому относится задание. В процессе ответа по теоретическому материалу допущены принципиальные ошибки при изложении материала. Теоретическое содержание материала не освоено, необходимые практические навыки работы не сформированы, большинство предусмотренных программой обучения учебных заданий не выполнено, либо качество их выполнения оценено числом баллов, близким к минимальному; при дополнительной самостоятельной работе над материалом курса возможно повышение качества выполнения учебных заданий.

5. МЕТОДИЧЕСКИЕ РЕКОМЕНДАЦИИ ПО ПОДГОТОВКЕ РЕФЕРАТА

К самостоятельной работе относится написание и защита реферата в семестре. Подготовка реферата по дисциплине «Общая физическая подготовка» - один из этапов учебного процесса в обучении студентов, которым необходимо приобрести навыки самостоятельного исследования и представления его результатов. Тема выбирается студентом самостоятельно по согласованию с преподавателем.

Примерные темы реферата:

1. Значение физической культуры и спорта в жизни человека.
2. История развития физической культуры как учебной дисциплины.
3. История зарождения олимпийского движения в Древней Греции.
4. Современные олимпийские игры: особенности проведения и их значение в жизни современного общества.
5. Влияние физических упражнений на полноценное развитие организма человека.
6. Физическая культура как средство борьбы от переутомления и низкой работоспособности.
7. Основные методы коррекции фигуры с помощью физических упражнений.
8. Техника безопасности во время занятий физической культурой.
9. Профилактика возникновения профессиональных заболеваний.
10. Адаптация к физическим упражнениям на разных возрастных этапах.
11. Развитие выносливости во время занятий спортом.
12. Возрастные особенности двигательных качеств
13. Средства и методы развития силы
14. Средства и методы развитие выносливости
15. Средства и методы развитие быстроты
16. Средства и методы развитие гибкости
17. Средства и методы развитие ловкости
17. Методики оценки усталости и утомления
18. Средства восстановления организма после физической нагрузки
19. Растяжка как вид оздоровительного воздействия на организм
20. Формирование правильной осанки
21. Закаливание – одно из средств укрепления здоровья

22. Корректирующая гимнастика для глаз
23. Русские национальные виды спорта и игры
24. Учет половых и возрастных особенностей при занятиях физической культурой и спортом
25. Организм человека, как единая биологическая система. Воздействие средств физической культуры и спорта, природных, социальных и экологических факторов на организм
26. Понятие о гигиене. Значение гигиенических требований и норм для организма.
27. Национальные виды спорта и игры народов мира
28. Профилактика профессиональных заболеваний и травматизма средствами физической культуры.
29. Физическая культура в профессиональной подготовке студентов.
30. Формирование профессионально-прикладных качеств у студентов на занятиях по физической культуре.
31. Основы медицинского контроля и самоконтроля.
32. Первая помощь при травмах.
33. Закаливание средствами физической культуры.
34. Контроль, самоконтроль в занятиях физической культурой и спортом. Профилактика травматизма.
35. Утренняя гигиеническая гимнастика и ее значение. Комплекс утренней гигиенической гимнастики.
36. Средства и методы мышечной релаксации.
37. Плавание и его воздействие на развитие системы опорно-двигательного аппарата.
38. Актуальные проблемы в проведении занятий по физической культуре в учебных заведениях.
39. Особенности правовой базы в отношении спорта и физической культуры в России.
40. Процесс организации здорового образа жизни.
41. Основные системы оздоровительной физической культуры.

В результате подготовки доклада студент может выступать на конференциях и семинарах по этому вопросу.

Общие рекомендации по подготовке реферата

Реферат должен включать в себя введение, основную часть и заключение.

Во введении необходимо отразить обоснование актуальности выбранной темы, краткое описание текущего состояния проблемы. В нем студент должен указать цель и задачи работы, объект исследования, элементы новизны, введенные в процессе написания работы. Необходимо перечислить проблемы, которые должны быть решены в рамках выбранной темы.

Основная часть доклада должна содержать вопросы, предусмотренные в плане работы. В ней необходимо отразить теоретические основы, раскрывающие суть проблемы, проанализировать собранные материалы, характеризующие практическую сторону объекта исследования. Этот раздел может содержать рабочие таблицы, диаграммы и другие материалы.

В заключении необходимо отразить выводы и предложения, полученные в результате выполнения работы. Они должны быть сформулированы четко и точно.

Список литературы включает в алфавитном порядке список соответствующей научной литературы, научных работ, статистических сборников и других источников, выпущенных не ранее пяти лет.

Оформление реферата и порядок защиты

Объем работы – 15-20 страниц пронумерованного компьютерного текста, шрифт, 14, интервал 1,5, поля стандартные. Иллюстрации, фотографии, рисунки, графики, которые появляются на тексте, должны быть пронумерованы.

Выполненный доклад проверяется преподавателем. Если доклад оформлен согласно предъявляемым требованиям, то работа допускается к защите, о чем преподавателем делаются записи на титульном листе работы. Если доклад имеет отрицательный отзыв, то документ возвращается на доработку с последующим представлением к повторному рассмотрению.

Требуемый уровень оригинальности не менее 50%.

Рефераты могут сопровождаться презентацией, отражающей основные моменты выполненного исследования.

Критерии оценивания реферата

Шкала оценивания	Оценочное средство
	Реферат
отличное усвоение (высокий/продвинутый уровень) оценка «отлично»	Компетенция (и) или ее часть (и) сформированы на высоком уровне (уровень 3). Обучающийся демонстрирует сформированные системные знания, сформированные умения отбирать, анализировать, обобщать, классифицировать, интерпретировать информацию. Самостоятельно написанный реферат, в котором продемонстрировано умение систематизировать и структурировать материал, работать с источниками, излагать материал последовательно и грамотно, демонстрируя культуру изложения, обобщать и делать выводы; выдержано стилевое единство текста, оформление (в том числе библиографического списка), соблюдены требования к объему реферата.
хорошее усвоение (средний уровень) оценка «хорошо»	Компетенция(-и) или ее часть(-и) сформированы на среднем уровне (уровень 2). Обучающийся демонстрирует общие, но не структурированные знания, частично сформированные умения отбирать, анализировать, обобщать, классифицировать, интерпретировать информацию. Основные требования к реферату выполнены, но при этом имеются недочеты: неточности в изложении материала, может быть недостаточно полно развернута аргументация, допущены погрешности структурирования материала, оформления (в том числе библиографического списка), не выдержан объем.
неполное усвоение (пороговое, базовое) оценка «удовлетворительно»	Компетенция(-и) или ее часть(-и) сформированы на базовом уровне (уровень 1). Обучающийся демонстрирует фрагментарные знания, слабо сформированные умения отбирать, анализировать, обобщать, классифицировать, интерпретировать информацию. Неполно или непоследовательно раскрыто содержание материала, но показано общее понимание вопроса и продемонстрированы умения, достаточные для дальнейшего усвоения материала; допущены ошибки в использовании терминологии, допущены погрешности структурирования материала, оформления (в том числе библиографического списка).
отсутствие усвоения (ниже порогового) оценка «неудовлетворительно»	Компетенция(и) или ее часть (и) не сформированы. Обучающийся демонстрирует отсутствие знаний, крайне разрозненные представления, отсутствие умений или крайне слабо сформированные умения отбирать, анализировать, обобщать, классифицировать, интерпретировать информацию. Тема реферата не раскрыта, нарушена логика в изложении материала, нет необходимых обобщений и выводов; имеются грубые нарушения культуры изложения; использовано критически малое количество источников; реферат является плагиатом более чем на 90%.

6. МЕТОДИЧЕСКИЕ РЕКОМЕНДАЦИИ ПО ПОДГОТОВКЕ К ЗАЧЕТУ

Оценивание результатов освоения дисциплины «Общая физическая подготовка» осуществляется в соответствии с Положением о текущем контроле и промежуточной аттестации обучающихся. Промежуточная аттестация по дисциплине проводится в форме зачета.

Зачет является заключительным этапом процесса формирования компетенции обучающегося при изучении дисциплины и имеет целью проверку и оценку знаний студентов по теории и применению полученных знаний, умений и навыков при решении практических задач.

По результатам зачета обучающемуся выставляется оценка «зачтено», «не зачтено». Результат сдачи зачета заносится преподавателем в зачетную ведомость и зачетную книжку. Оценка «не зачтено» проставляется только в зачетной ведомости. Неявка на зачет отмечается в зачетной ведомости словами «не явился».

Вопросы к зачету:

1. Физические качества (перечислить и дать краткие определения).
2. Дать характеристику общей физической подготовке
3. Дать характеристику профессионально-прикладной физической подготовке
3. Циклические и ациклические движения.
5. История легкой атлетики.
6. Оздоровительное значение легкой атлетики.
7. Классификация легкоатлетических упражнений (перечислить и дать определение).
8. Понятие о спортивной технике.
9. Характеристика техники отдельных групп легкоатлетических упражнений.
10. Виды бега (отличие бега от ходьбы).
11. Виды прыжков и их фазы.
12. Способы прыжков в длину (перечислить).
13. Способы прыжков в высоту (перечислить).
14. Техника бега на короткие дистанции.
15. Техника бега на средние и длинные дистанции.
16. Техника эстафетного бега.
17. Прыжок в длину с разбега.
18. Тройной прыжок. Прыжки в высоту:
19. Способ «перешагивание».
20. Способ «волна».
21. Способ «перекат».
22. Способ «перекидной».
23. Способ «фосбери- флоп».
24. Техника метания гранаты и малого мяча.
25. Техника метания копья.
26. Техника метания диска.
27. Диагностика уровня физической подготовленности
28. Самодиагностика уровня физической подготовленности
29. Самодиагностика негативных психо-физиологических состояний простейшими методами.
30. Гигиенические требования к занятиям физической культурой и спортом.
31. Применение водных процедур (в том числе бани), для снятия физического и психического перенапряжения.
32. Наиболее благоприятное время дня для интенсивных занятий умственным и физическим трудом.
33. Режим дня и его значение для сохранения и укрепления здоровья.
34. Режим питания и его значение для сохранения и укрепления здоровья.
35. Роль и значение физкультминутки
36. Роль и значение физкультпаузы
37. Назвать основные составляющие здорового образа жизни.
38. Роль физической культуры в семейном воспитании.
39. Волевые качества, их значение в производственной деятельности.
40. Волевые качества, их значение в спортивной деятельности.
41. Раскрыть понятие Выносливость, основные средства и методы развития.
42. Раскрыть понятие Ловкость, основные средства и методы развития.
43. Раскрыть понятие Скорость, основные средства и методы развития.
44. Раскрыть понятие Гибкость, основные средства и методы развития.
45. Раскрыть понятие Сила, основные средства и методы развития.
46. Понятие о спортивно классификации.
47. Понятие о судейской классификации.

48. Социальное значение массового спорта.
49. Социальное значение спорта высших достижений.
50. Роль и назначение разминки при занятиях физическими упражнениями.
51. Роль и значение подвижных игр в семейном воспитании.
52. Привести пример оценки функционального состояния организма.
53. Определение интенсивности нагрузки по уровню ЧСС.
54. Дыхательные упражнения, их применение для саморегуляции уровня психического возбуждения.
55. Средства массажа для саморегуляции уровня психического возбуждения.
56. Профилактика заболеваний органов зрения, специальными упражнениями.
57. Средства массажа для восстановления физической работоспособности.
58. Что такое координация движений, как ее развивать?
58. Функции равновесия, средства развития.
59. Типы конституции человека
60. Мышцы плечевого пояса, их функции
61. Мышцы груди, их функции
62. Мышцы спины, их функции
63. Мышцы рук, их функции
64. Мышцы ног, их функции
65. Мышцы брюшного пресса, их функции
66. Правила предупреждения травматизма
69. Упражнения для развития мышц груди (верх, низ)
70. Упражнения для развития мышц плечевого пояса
71. Упражнения для развития мышц спины
72. Упражнения для развития мышц рук
73. Упражнения для развития мышц ног
74. Упражнения для развития мышц брюшного пресса
75. Особенности организации силовых тренировок юношей, девушек
76. Терминология движений в атлетической гимнастике
77. Увеличение силы и мышечной массы
78. Развитие силы с умеренным увеличением мышечной массы
79. Средства развития силы мышц
80. Работа мышц (концентрическая, эксцентрическая)
81. Метод максимальных усилий
82. Ударный метод
83. Метод развития взрывной силы
84. Метод повторных усилий
85. Понятия - суперсерия, комбинация, подход
86. Мышцы антогонисты
87. Работа с отягощениями направленная на сжигание жира

Критерии оценивания ответа на зачете

Оценочное средство	Шкала оценивания			
	Оценка «не зачтено»	Оценка «зачтено»		
	отсутствие усвоения (ниже порогового, не зачтено)	неполное усвоение (пороговое, зачтено)	хорошее усвоение (повышенный уровень, зачтено)	отличное усвоение (высокий продвинутый уровень, зачтено)
Зачет	Компетенция не сформирована. Обучающийся демонстрирует	Обучающийся демонстрирует фрагментарные знания, слабо	Обучающийся демонстрирует общие, но не структурированы	Обучающийся демонстрирует сформированные системные знания,

<p>отсутствие знаний, крайне разрозненные представления, отсутствие умений или крайне слабо сформированные умения отбирать, анализировать, обобщать, классифицировать, интерпретировать информацию. Теоретическое содержание материала не освоено, необходимые практические навыки работы не сформированы, большинство предусмотренных программой обучения учебных заданий не выполнено, либо качество их выполнения оценено числом баллов, близким к минимальному; при дополнительной самостоятельной работе над материалом курса возможно повышение качества выполнения учебных заданий. Компетенции не сформированы.</p>	<p>сформированные умения отбирать, анализировать, обобщать, классифицировать, интерпретировать информацию. Теоретическое содержание материала освоено частично, необходимые практические навыки работы с материалом в основном сформированы, большинство предусмотренных программой обучения учебных заданий выполнено, некоторые из выполненных заданий, содержат ошибки; при изложении материала обучающийся допускает неточности, недостаточно правильные формулировки, нарушает последовательность в изложении.</p>	<p>е знания, частично сформированные умения отбирать, анализировать, обобщать, классифицировать, интерпретировать информацию. Теоретическое содержание материала освоено полностью, без пробелов, некоторые практические навыки работы с материалом сформированы недостаточно, все предусмотренные программой обучения учебные задания выполнены, некоторые виды заданий выполнены с ошибками.</p>	<p>сформированные умения отбирать, анализировать, обобщать, классифицировать, интерпретировать информацию. Теоретическое содержание материала освоено полностью, без пробелов, необходимые практические навыки работы с материалом в основном сформированы, все предусмотренные программой обучения учебные задания выполнены, качество выполнения большинства из них оценено числом баллов, близким к максимальному; обучающийся грамотно и логически стройно излагает материал. Также оценка «зачтено» выставляется, если обучающийся набрал по текущему контролю необходимые и достаточные баллы для выставления оценки автоматом¹.</p>
---	---	--	---

СПИСОК РЕКОМЕНДУЕМЫХ ИНФОРМАЦИОННЫХ ИСТОЧНИКОВ

Основная литература

¹ Количество и условия получения необходимых и достаточных для получения автомата баллов определены Положением о системе «Контроль успеваемости и рейтинг обучающихся»

	Авторы, составители	Заглавие	Издательство, год	Адрес
Л1.1	Эммерт М. С., Фадина О. О., Шевелева И. Н., Мельникова О. А.	Общая физическая подготовка в рамках самостоятельных занятий студентов: Учебное пособие	Омск: Омский государственный технический университет, 2017	http://www.iprbookshop.ru/78446.html
Л1.2	Каткова А. М., Храмцова А. И.	Физическая культура и спорт: Учебное наглядное пособие	Москва: Московский педагогический государственный университет, 2018	http://www.iprbookshop.ru/79030.html
Дополнительная литература				
	Авторы, составители	Заглавие	Издательство, год	Адрес
Л2.1	Тычинин Н. В., Суханов В. М., Беланов А. Э.	Физическая культура в техническом вузе: Учебное пособие	Воронеж: Воронежский государственный инженерных технологий, 2017	http://www.iprbookshop.ru/70820.html
Л2.2	Небытова Л. А., Катренко М. В., Соколова Н. И.	Физическая культура: Учебное пособие	Ставрополь: Северо-Кавказский федеральный университет, 2017	http://www.iprbookshop.ru/75608.html
Л2.3	Зайцева Г. А.	Физическая культура. Оптимальная двигательная активность: Учебно-методическое пособие	Москва: Издательский Дом МИСиС, 2017	http://www.iprbookshop.ru/78532.html
Методические разработки				
	Авторы, составители	Заглавие	Издательство, год	Адрес
Л3.1	Бавыкина Л. А., Колесник А. П., Кушнирчук О. М.	Умственный труд и физическая культура: Учебно-методическое пособие	Симферополь: Университет экономики и управления, 2017	http://www.iprbookshop.ru/73271.html
Перечень ресурсов информационно-телекоммуникационной сети "Интернет"				
Э1	Матвеев, Л. П. Общая теория спорта и ее прикладные аспекты : учебник для вузов физической культуры и спорта / Л. П. Матвеев. — 7-е изд. — Москва : Издательство «Спорт», 2020. — 344 с. — ISBN 978-5-906132-50-5. — Текст : электронный // Электронно-библиотечная система IPR BOOKS : [сайт].			
Э2	Система физической подготовки студентов вузовской и допризывной молодежи. Преодоление препятствий, плавание, ускоренное передвижение и легкая атлетика : учебное пособие / А. В. Куршев, И. А. Зенуков, Г. Д. Гейко [и др.]. — Казань : Казанский национальный исследовательский технологический университет, 2017. — 128 с. — ISBN 978-5-7882-2169-4. — Текст : электронный // Электронно-библиотечная система IPR BOOKS : [сайт].			
Э3	Использование методик самооценки психического состояния и самоконтроля в физическом воспитании студентов : практикум / составители В. В. Шмер. — 2-е изд. — Новосибирск : Новосибирский государственный университет экономики и управления «НИНХ», 2018. — 56 с. — ISBN 978-5-7014-0866-9. — Текст : электронный // Электронно-библиотечная система IPR BOOKS : [сайт].			

МЕТОДИЧЕСКИЕ УКАЗАНИЯ

для организации самостоятельной работы
по дисциплине «Общая физическая подготовка»
для студентов направления подготовки

43.03.01 Сервис

Направленность (профиль) Сервис энергетического оборудования и
энергоаудит



МИНИСТЕРСТВО НАУКИ И ВЫСШЕГО ОБРАЗОВАНИЯ РОССИЙСКОЙ ФЕДЕРАЦИИ
**ФЕДЕРАЛЬНОЕ ГОСУДАРСТВЕННОЕ БЮДЖЕТНОЕ
ОБРАЗОВАТЕЛЬНОЕ УЧРЕЖДЕНИЕ ВЫСШЕГО ОБРАЗОВАНИЯ
«ДОНСКОЙ ГОСУДАРСТВЕННЫЙ ТЕХНИЧЕСКИЙ УНИВЕРСИТЕТ»**
Технологический институт сервиса (филиал) ДГТУ в г. Ставрополе
(ТИС (филиал) ДГТУ в г. Ставрополе)

—

МЕТОДИЧЕСКИЕ УКАЗАНИЯ

по выполнению практических работ
по дисциплине «Адаптивная физическая культура»
для студентов направления подготовки
43.03.01 Сервис

Направленность (профиль) Сервис энергетического оборудования и
энергоаудит

Методические указания по дисциплине «Адаптивная физическая культура» содержат задания для студентов, необходимые для практических занятий.

Проработка предложенных заданий позволит студентам приобрести необходимые знания в области изучаемой дисциплины.

Предназначены для студентов направления подготовки 43.03.01 Сервис, направленность (профиль) Сервис энергетического оборудования и энергоаудит

Содержание

1 семестр

Практическое занятие 1 Гигиенические, зачетные нормы и требования к занимающимся адаптивной физической культурой, организация процесса физического воспитания в специальной группе на территории спортивного комплекса института 9

Практическое занятие 2	Организм человека как единая саморазвивающаяся и саморегулирующаяся биологическая система.	9
Практическое занятие 3	Влияние занятий физической культурой и спортом на организм человека, физическую и умственную работоспособность, способность к адаптации.	9
Практическое занятие 4	Возможности использования средств и методов адаптивной физической культуры для коррекции и развития двигательных функций и систем организма.	10
Практическое занятие 5	Легкая атлетика как вид спорта, классификация основных видов. Возможности использования средств и методов разных видов легкой атлетики для достижения целей адаптивной физической культуры (АФК).	10
Практическое занятие 6	Гибкость как одно из пяти основных физических качеств, ее влияние на организм и двигательные способности человека. Пассивный, активный и комбинированный методы развития гибкости.	10
Практическое занятие 7	Волевые качества, их воспитание средствами физической культуры и спорта.	10
Практическое занятие 8	Повторение темы и содержания предыдущего занятия.	11
Практическое занятие 9	Здоровье человека как ценность и факторы, его определяющие. Взаимосвязь общей культуры студента и его образа жизни	11
Практическое занятие 10	Физиологические механизмы и закономерности совершенствования отдельных систем организма под воздействием направленной физической тренировки. Специальная силовая подготовка бегуна на короткие дистанции.	11
Практическое занятие 11	Общая и специальная физическая подготовка. (ОФП и СФП) Профессионально-прикладная физическая подготовка(ППФП), взаимосвязь и влияние.	11
Практическое занятие 12	Массаж и самомассаж как средства оздоровления и регуляции психических состояний. Основные правила и приемы массажа	11
Практическое занятие 13	Приемы массажа и дыхательные упражнения как средство подъема и снижения уровня психического возбуждения.	12
Практическое занятие 14	Возможность и условия коррекции физического развития, телосложения, двигательной и функциональной подготовленности средствами адаптивной физической культуры и спорта в студенческом возрасте.	12
Практическая работа 15	Оценка ведения дневника самоконтроля; сравнение результатов оценки уровня развития физических качеств на входном контроле и при выполнении зачетных нормативов.	12

Практическая работа 16 Сдача реферата. Демонстрация и выполнение техники	12
2 семестр	
Практическое задание 1 Гигиенические требования, техника безопасности на занятиях атлетической гимнастикой (А/Г)	13
Практическое задание 2 Возможности использования средств и методов А/Г для коррекции фигуры, осанки и других составляющих физической подготовленности, с учетом особенностей заболевания.	13
Практическое задание 3 Общая и специальная силовая подготовка, виды силы, средства и методы ее развития. Оздоровительное и прикладное значение силовых упражнений.	13
Практическое задание 4 Ловкость, как одно из основных физических качеств. Средства и методы развития ловкости.	13
Практическое занятие 5 Физическая культура и спорт как социальные феномены общества. Параолимпийские игры их значение в современном мире. Основные виды параолимпийской программы (пауэрлифтинг, баскетбол на колясках, сидячий волейбол, легкая атлетика и т.д.).	13
Практическое занятие 6 Здоровый образ жизни и его составляющие	14
Практическое занятие 7 Развитие силы как часть ППФП. Анализ силовой ППФП, разбор примеров развития необходимых качеств специальной силовой подготовки (СФП)	14
Практическое занятие 8 Интенсивность и зоны физических нагрузок. Работа аэробного и анаэробного характера.	14
Практическое занятие 9 Корректирующая атлетическая гимнастика, средства и методы. Метод повторных усилий как работа на «сжигание жира», подбор упражнений и апробация.	14
Практическое занятие 10 Учебно- тренировочное занятие как основная форма обучения физическим упражнениям, структура и содержание. Метод максимальных усилий как работа на «максимальное развитие силы», подбор упражнений и апробация.	15
Практическое занятие 11 Соревновательный метод, как метод морально-волевой, ПП, специальной физической подготовки. Формирование психических свойств личности в условиях соревновательной деятельности.	15
Практическое занятие 12 Физиологическая основа, физиологические предпосылки занятий разными видами спорта. Типы физиологической конституции человека.	15
Практическое занятие 13 Круговой метод тренировки. Понятие о комплексах упражнений	15
Практическая работа 14 Подбор комплекса упражнений для коррекции фигуры, двигательных способностей, уровня развития физических качеств с учетом	

индивидуальных особенностей обучающихся.	16
Практическое занятие 15 Оценка ведения дневника самоконтроля; сравнение результатов оценки уровня развития силы на входном контроле и при выполнении зачетных нормативов.	16
Практическое занятие 16 До-сдача силовых нормативов; опрос, письменное тестирование	16
3 семестр	
Практическое занятие 1 Гигиенические требования, техника безопасности на занятиях волейболом	16
Практическое занятие 2 Педагогический, врачебный контроль, самоконтроль при регулярных занятиях физическими упражнениями и спортом.	16
Практическое занятие 3 Спортивные игры как средство развития основных двигательных умений человека. История развития волейбола.	17
Практическое занятие 4 Диагностика и самодиагностика состояния организма при регулярных занятиях физическими упражнениями и спортом. Техника игры в волейбол и ее составляющие.	17
Практическое занятие 5 Физическая культура как учебная дисциплина высшего профессионального образования и целостного развития личности. Понятие о физической культуре личности.	17
Практическое занятие 6 Коррекция содержания и методики занятий физическими упражнениями и спортом по результатам показателей контроля и самоконтроля. Специальная физическая подготовка волейболиста.	17
Практическое занятие 7 Закон о физической культуре и спорте в РФ. Спортивная классификация.	17
Практическое занятие 8 Здоровье человека как ценность и факторы, его определяющие. Взаимосвязь общей культуры студента и его образа жизни.	18
Практическое занятие 9 Границы интенсивности нагрузок в условиях самостоятельных занятий у лиц разного возраста.	18
Практическое занятие 10 Физические упражнения, игра в волейбол как средство регуляции негативных психических состояний	18
Практическое занятие 11 Мотивация и целенаправленность самостоятельных занятий. Формы и содержание самостоятельных занятий	18
Практическое занятие 12 Использование методов стандартов, антропометрических данных, упражнений-тестов для оценки физического развития и функционального состояния организма.	18
Практическое занятие 13 Дидактические принципы обучения в занятиях физической культурой и спортом. Использование средств игры в волейбол для коррекции психо-физических состояний.	18

Практическое занятие 14 Правила игры в волейбол	19
Практическое занятие 15 Проверка дневника самоконтроля. Сдача контрольных нормативов.	19
Практическое занятие 16 Написание реферата. Подготовка к сдаче зачетных нормативов и требований	19
4 семестр	19
Практическое занятие 1 Гигиенические требования, техника безопасности на занятиях баскетболом.	
Практическое занятие 2 История развития, правила игры в баскетбол.	20
Практическое занятие 3 Психофизиологическая характеристика интеллектуальной деятельности и учебного труда обучающихся.	20
Практическое занятие 4 Профилактика переутомления, усталости на производстве. Понятие об утренней гигиенической гимнастике, физкультминутке, физкульт-паузе.	20
Практическое занятие 5 Корректирующая гимнастика для глаз, ее роль в профилактике утомления.	20
Практическое занятие 6 Спортивные соревнования как средство и метод общей физической, профессионально-прикладной, спортивной подготовки студентов. Система студенческих спортивных соревнований.	21
Практическое занятие 7 Профилактика возникновения стрессовых состояний путем общения с природой, с близким другом, с домашними животными, занятиями спортом.	21
Практическое занятие 8 Профилактика возникновения профессиональных заболеваний.	21
Практическое занятие 9 Использование методов функциональных проб, упражнений - тестов для оценки физического развития, телосложения, функционального состояния организма, физической подготовленности.	21
Практическое занятие 10 Плавание и его воздействие на развитие системы опорно-двигательного аппарата.	22
Практическое занятие 11 Возможность и условия коррекции физического развития, двигательной и функциональной подготовленности средствами физической культуры и спорта в студенческом возрасте.	22
Практическое занятие 12 Развитие и формирование психических свойств личности в процессе физического воспитания.	22
Практическое занятие 13 Здоровый образ жизни в студенческом возрасте как фактор, обеспечивающий успешную социальную и профессиональную адаптацию.	22
Практическое занятие 14 Физиологические механизмы и закономерности	

совершенствования отдельных систем организма под воздействием направленной физической тренировки.	23
Практическое занятие 15 Сдача контрольной работы. Проверка дневника самоконтроля. Сдача контрольных нормативов	23
Практическое занятие 16 До сдачи контрольных нормативов, устный опрос, письменное тестирование	23
	23
Список рекомендуемых информационных источников	24

ВВЕДЕНИЕ

При изучении курса наряду с овладением студентами теоретическими положениями уделяется внимание приобретению практических навыков, с тем, чтобы они смогли успешно применять их в своей последующей работе.

Цель освоения дисциплины - является формирование у обучающихся компетенций, предусмотренных ФГОС ВО, что достигается в процессе формирования физической культуры личности и способности направленного использования разнообразных методов и средств физического воспитания, вспомогательных видов физической подготовки для обеспечения полноценной социальной и профессиональной деятельности обучающихся; коррекции физического развития обучающихся с ограниченными возможностями здоровья, реабилитации двигательных функций, активизации защитных сил, повышения функциональной активности органов и систем организма, укрепления здоровья; воспитания нравственно-волевых качеств, развития коммуникативной и познавательной деятельности.

В результате освоения данной дисциплины формируются следующие компетенции у обучающегося:

УК-7.1: Выбирает здоровьесберегающие технологии для поддержания здорового образа жизни с учетом физиологических особенностей организма и условий реализации профессиональной деятельности

УК-7.2: Соблюдает и пропагандирует нормы здорового образа жизни в различных жизненных ситуациях и в профессиональной деятельности

Изучив данный курс, студент должен:

Знать:

социально-биологические факторы физического и психического благополучия человека; роль физической культуры и спорта в социальной и профессиональной адаптации; факторы, определяющие здоровье и здоровый образ жизни человека; способы контроля, самоконтроля и оценки общей физической подготовленности; принципы, средства и методы физического воспитания, профессионально-прикладной подготовки; современное законодательство, состояние физической культуры и спорта.

Уметь:

проектировать режим питания и двигательной активности для достижения личных и социально-значимых целей; определять, оценивать и корректировать особенности психофизиологического развития простейшими методами.; создавать атмосферу здорового образа жизни в семье и ближайшем окружении на производстве; самостоятельно поддерживать и развивать физические качества в процессе общей физической подготовки; подбирать необходимые физические упражнения для занятий различной целевой направленности.

Владеть:

навыками и опытом использования упражнений, средств и методов легкой атлетики, атлетической гимнастики, элементов акробатики, подвижных игр для поддержания и развития физических качеств и психофизиологического здоровья; применения простейших способов самодиагностики и саморегуляции негативных психических состояний в физкультурной и бытовой деятельности; коррекции психофизиологического здоровья различными формами двигательной активности в быту и учебной деятельности; проведения физкультурных занятий в виде утренней гигиенической гимнастики, разминки перед тренировкой, физкультминутки и физкультпаузы в учебной и будущей профессиональной деятельности

Реализация компетентного подхода предусматривает широкое использование в учебном процессе активных и интерактивных форм проведения занятий (разбор конкретных ситуаций, собеседование) в сочетании с внеаудиторной работой с целью формирования и развития профессиональных навыков специалистов.

Методика проведения практических занятий и их содержание продиктованы стремлением как можно эффективнее развивать у студентов мышление и интуицию, необходимые современному специалисту. Активные формы практических занятий открывают большие возможности для проверки усвоения теоретического и практического материала.

Семестр 1

Практическое занятие 1. Гигиенические, зачетные нормы и требования к занимающимся адаптивной физической культурой, организация процесса физического воспитания в специальной группе на территории спортивного комплекса института. Индивидуальный опрос для уточнения диагноза и особенностей психо-физических отклонений.

Цель занятия заключается в формировании у студентов профессиональных компетенций: УК-7.1; УК-7.2

Практические задания: Организация процесса физического воспитания в учебных группах.

Задание 1. Разминка.

Задание 2. Беговые и силовые упражнения.

Задание 3. Упражнения на гибкость и расслабление

Практическое занятие 2. Организм человека как единая саморазвивающаяся и саморегулирующаяся биологическая система. Тестирование (входной контроль) уровня развития гибкости, ловкости (равновесие и координация движений), силы отдельных мышечных групп.

Цель занятия заключается в формировании у студентов профессиональных компетенций: УК-7.1; УК-7.2

Практические задания: Организация процесса физического воспитания в учебных группах. Тестирование (входной контроль) уровня развития гибкости, ловкости (равновесие и координация движений), силы отдельных мышечных групп.

Задание 1. Разминка.

Задание 2. Беговые и силовые упражнения.

Задание 3. Упражнения на гибкость и расслабление

Практическое занятие 3. Влияние занятий физической культурой и спортом на организм человека, физическую и умственную работоспособность, способность к адаптации.

Цель занятия заключается в формировании у студентов профессиональных компетенций: УК-7.1; УК-7.2

Практические задания: Организация процесса физического воспитания в учебных группах. Развития гибкости, ловкости (равновесие и координация движений), силы отдельных мышечных групп.

Задание 1. Разминка.

Задание 2. Беговые и силовые упражнения.

Задание 3. Упражнения на гибкость и расслабление

Практическое занятие 4. Возможности использования средств и методов адаптивной физической культуры для коррекции и развития двигательных функций и систем организма.

Цель занятия заключается в формировании у студентов профессиональных компетенций: УК-7.1; УК-7.2

Практические задания: Организация процесса физического воспитания в учебных группах. Развития гибкости, ловкости (равновесие и координация движений), силы отдельных мышечных групп.

Задание 1. Разминка.

Задание 2. Беговые и силовые упражнения.

Задание 3. Упражнения на гибкость и расслабление

Практическое занятие 5. Легкая атлетика как вид спорта, классификация основных видов. Возможности использования средств и методов разных видов легкой атлетики для достижения целей адаптивной физической культуры (АФК).

Цель занятия заключается в формировании у студентов профессиональных компетенций: УК-7.1; УК-7.2

Практические задания: Легкая атлетика.

Задание 1. Ходьба.

Задание 2. Бег.

Задание 3. Прыжки.

Задание 3. Метания.

Задание 3. Многоборье.

Практическое занятие 6. Гибкость как одно из пяти основных физических качеств, ее влияние на организм и двигательные способности человека. Пассивный, активный и комбинированный методы развития гибкости.

Цель занятия заключается в формировании у студентов профессиональных компетенций: УК-7.1; УК-7.2

Практические задания: Основные физические качества человека.

Задание 1. Сила.

Задание 2. Выносливость.

Задание 3. Быстрота.

Задание 3. Гибкость.

Задание 3. Ловкость.

Практическое занятие 7. Волевые качества, их воспитание средствами физической культуры и спорта.

Цель занятия заключается в формировании у студентов профессиональных компетенций: УК-7.1; УК-7.2

Практические задания: Волевые качества человека.

Задание 1. Самоконтроль и целеустремленность.

Задание 2. Самостоятельность и решительность.

Задание 3. Настойчивость и выдержка.

Задание 4. Самообладание и мужество.

Задание 5. Смелость и дисциплинированность.

Практическое занятие 8. Повторение темы и содержания предыдущего занятия.

Цель занятия заключается в формировании у студентов профессиональных компетенций: УК-7.1; УК-7.2

Практические задания: Волевые качества человека.

Задание 1. Самоконтроль и целеустремленность.

Задание 2. Самостоятельность и решительность.

Задание 3. Настойчивость и выдержка.

Задание 3. Самообладание и мужество.

Задание 3. Смелость и дисциплинированность.

Практическое занятие 9. Здоровье человека как ценность и факторы, его определяющие. Взаимосвязь общей культуры студента и его образа жизни

Цель занятия заключается в формировании у студентов профессиональных компетенций: УК-7.1; УК-7.2

Практические задания: Здоровье человека как ценность и факторы, его определяющие.

Задание 1. Физическое здоровье.

Задание 2. Психическое здоровье.

Задание 3. Нравственное здоровье.

Задание 4. От чего зависит здоровье.

Практическое занятие 10. Физиологические механизмы и закономерности совершенствования отдельных систем организма под воздействием направленной физической тренировки. Специальная силовая подготовка бегуна на короткие дистанции.

Цель занятия заключается в формировании у студентов профессиональных компетенций: УК-7.1; УК-7.2

Практические задания: Легкая атлетика.

Задание 1. Старт (начало бега),

Задание 2. Стартовый разбег,

Задание 3. Бег на дистанции,

Задание 4 Финиширование.

Практическое занятие 11. Общая и специальная физическая подготовка. (ОФП и СФП) Профессионально-прикладная физическая подготовка(ППФП), взаимосвязь и влияние.

Цель занятия заключается в формировании у студентов профессиональных компетенций: УК-7.1; УК-7.2

Практические задания: Физическая культура.

Задание 1. Общая и специальная физическая подготовка.

Задание 2. Специальная физическая подготовка.

Задание 3. Профессионально-прикладная физическая подготовка.

Практическое занятие 12. Массаж и самомассаж как средства оздоровления и регуляции психических состояний. Основные правила и приемы массажа

Цель занятия заключается в формировании у студентов профессиональных компетенций: УК-7.1; УК-7.2

Практические задания: Физическая культура.

Задание 1. Основные правила и приемы массажа.

Задание 2. Массаж.

Задание 3. самомассаж.

Практическое занятие 13. Приемы массажа и дыхательные упражнения как средство подъема и снижения уровня психического возбуждения.

Цель занятия заключается в формировании у студентов профессиональных компетенций: УК-7.1; УК-7.2

Практические задания: Физическая культура.

Задание 1. Основные правила и приемы массажа.

Задание 2. Массаж.

Задание 3. Самомассаж.

Задание 4. Подъем и снижения уровня психического возбуждения.

Практическое занятие 14. Возможность и условия коррекции физического развития, телосложения, двигательной и функциональной подготовленности средствами адаптивной физической культуры и спорта в студенческом возрасте.

Цель занятия заключается в формировании у студентов профессиональных компетенций: УК-7.1; УК-7.2

Практические задания: Физическое развитие.

Задание 1. Наследственность.

Задание 2. Физическое развитие.

Задание 3. Физиологические механизмы.

Задание 4. Подъем и снижения уровня психического возбуждения.

Практическая работа 15. Оценка ведения дневника самоконтроля; сравнение результатов оценки уровня развития физических качеств на входном контроле и при выполнении зачетных нормативов.

Цель занятия заключается в формировании у студентов профессиональных компетенций: УК-7.1; УК-7.2

Практические задания: Сравнение физических качеств на входном контроле и при выполнении зачетных нормативов.

Задание 1. Разминка.

Задание 2. Беговые и силовые упражнения.

Задание 3. Упражнения на гибкость и расслабление

Практическая работа 16 Сдача реферата. Демонстрация и выполнение техники

Цель занятия заключается в формировании у студентов профессиональной компетенции:

Практические задания:

-бег 60м;

-метание малого мяча;

-прыжок в длину;

-толкание набивного мяча;

-прыжок в высоту (любой способ).

Семестр 2

Практическое задание 1. Гигиенические требования, техника безопасности на занятиях атлетической гимнастикой (А/Г)

Цель занятия заключается в формировании у студентов профессиональных компетенций: УК-7.1; УК-7.2

Практические задания: Атлетическая гимнастика.

Задание 1. Разминка.

Задание 2. Силовые упражнения.

Задание 3. Упражнения на гибкость и расслабление

Практическое задание 2. Возможности использования средств и методов А/Г для коррекции фигуры, осанки и других составляющих физической подготовленности, с учетом особенностей заболевания.

Цель занятия заключается в формировании у студентов профессиональных компетенций: УК-7.1; УК-7.2

Практические задания: Атлетическая гимнастика.

Задание 1. Разминка.

Задание 2. Силовые упражнения для коррекции фигуры.

Задание 3. Упражнения на гибкость и расслабление

Практическое задание 3. Общая и специальная силовая подготовка, виды силы, средства и методы ее развития. Оздоровительное и прикладное значение силовых упражнений.

Цель занятия заключается в формировании у студентов профессиональных компетенций: УК-7.1; УК-7.2

Практические задания: Физическая культура.

Задание 1. Общая и специальная физическая подготовка.

Задание 2. Специальная физическая подготовка.

Задание 3. Профессионально-прикладная физическая подготовка.

Практическое задание 4. Ловкость, как одно из основных физических качеств. Средства и методы развития ловкости.

Цель занятия заключается в формировании у студентов профессиональных компетенций: УК-7.1; УК-7.2

Практические задания: Физические качества. Ловкость.

Задание 1. Акробатические упражнения.

Задание 2. Спортивные игры и использование разнообразных приемов (зеркальное выполнение упражнений, усложнение условий выполнения упражнений, изменение скорости и темпа движений, изменение границ поля).

Практическое занятие 5. Физическая культура и спорт как социальные феномены общества. Параолимпийские игры их значение в современном мире. Основные виды параолимпийской программы (пауэрлифтинг, баскетбол на колясках, сидячий волейбол, легкая атлетика и т.д.).

Цель занятия заключается в формировании у студентов профессиональных компетенций: УК-7.1; УК-7.2

Практические задания: Физическая культура.

Задание 1. Параолимпийские игры.

Задание 2. Пауэрлифтинг.

Задание 3. Баскетбол на колясках, волейбол и т.д.

Практическое занятие 6. Здоровый образ жизни и его составляющие.

Цель занятия заключается в формировании у студентов профессиональной компетенции: УК-7.1; УК-7.2

Практические задания: Физическая культура.

Задание 1. Рациональное питание.

Задание 2. Физически активная жизнь.

- Задание 3.** Отказ от вредных привычек.
- Задание 4.** Эмоциональное самочувствие.
- Задание 5.** Отдых и др.

Практическое занятие 7. Развитие силы как часть ППФП. Анализ силовой ППФП, разбор примеров развития необходимых качеств специальной силовой подготовки (СФП).

Цель занятия заключается в формировании у студентов профессиональных компетенций: УК-7.1; УК-7.2

Практические задания: Физическая культура.

- Задание 1.** Рациональное питание.
- Задание 2.** Физически активная жизнь.
- Задание 3.** Отказ от вредных привычек.
- Задание 4.** Эмоциональное самочувствие.
- Задание 5.** Отдых и др.

Практическое занятие 8. Интенсивность и зоны физических нагрузок. Работа аэробного и анаэробного характера.

Цель занятия заключается в формировании у студентов профессиональных компетенций: УК-7.1; УК-7.2

Практические задания: Физическая культура.

- Задание 1.** Аэробная зона.
- Задание 2.** Аэробно-анаэробная(смешанная) зона.
- Задание 3.** Анаэробная зона.
- Задание 4.** Характер работы зон физических нагрузок.

Практическое занятие 9. Корректирующая атлетическая гимнастика, средства и методы. Метод повторных усилий как работа на «сжигание жира», подбор упражнений и апробация.

Цель занятия заключается в формировании у студентов профессиональных компетенций: УК-7.1; УК-7.2

Практические задания: Атлетическая гимнастика.

- Задание 1.** Разминка.
- Задание 2.** Силовые упражнения для сжигания жира.
- Задание 3.** Упражнения на гибкость и расслабление

Практическое занятие 10. Учебно- тренировочное занятие как основная форма обучения физическим упражнениям, структура и содержание. Метод максимальных усилий как работа на «максимальное развитие силы», подбор упражнений и апробация.

Цель занятия заключается в формировании у студентов профессиональных компетенций: УК-7.1; УК-7.2

Практические задания: Физическая культура.

- Задание 1.** Разминка.
- Задание 2.** Работа на «максимальное развитие силы».
- Задание 3.** Упражнения на гибкость и расслабление

Практическое занятие 11. Соревновательный метод, как метод морально-волевой, ПП, специальной физической подготовки. Формирование психических свойств личности в условиях соревновательной деятельности.

Цель занятия заключается в формировании у студентов профессиональных компетенций: УК-7.1; УК-7.2

Практические задания: Физическая культура.

Задание 1. Разминка.

Задание 2. СФП

Задание 3. Упражнения на гибкость и расслабление

Практическое занятие 12. Физиологическая основа, физиологические предпосылки занятий разными видами спорта. Типы физиологической конституции человека.

Цель занятия заключается в формировании у студентов профессиональных компетенций: УК-7.1; УК-7.2

Практические задания: Типы физиологической конституции человека.

Задание 1. Эктоморф.

Задание 2. Мезоморф.

Задание 3. Эндоморф.

Практическое занятие 13. Круговой метод тренировки. Понятие о комплексах упражнений.

Цель занятия заключается в формировании у студентов профессиональных компетенций: УК-7.1; УК-7.2

Практические задания: Круговая тренировка.

Задание 1 Профилактика заболеваний сердечно-сосудистой системы.

Задание 2. Тонизирование тела, повышение мышечной силы и прорисовка рельефа.

Задание 3. Развитие выносливости. Экономия времени и возможность тренироваться в любом месте.

Задание 4. Интенсивное сжигание калорий и улучшение метаболизма.

Задание 5. Творческий и гибкий метод тренировок, позволяющий делать упражнения разнообразными и не скучать во время занятий.

Задание 6. Адаптивность. Подходит как для спортсменов, так и для начинающих.

Практическая занятие 14. Подбор комплекса упражнений для коррекции фигуры, двигательных способностей, уровня развития физических качеств с учетом индивидуальных особенностей обучающихся.

Цель занятия заключается в формировании у студентов профессиональных компетенций: УК-7.1; УК-7.2

Практические задания: Круговая тренировка.

Задание 1. Разминка.

Задание 2. Силовые упражнения для сжигания жира.

Задание 3. Упражнения на гибкость и расслабление

Практическое занятие 15. Оценка ведения дневника самоконтроля; сравнение результатов оценки уровня развития силы на входном контроле и при выполнении зачетных нормативов.

Цель занятия заключается в формировании у студентов профессиональных компетенций: УК-7.1; УК-7.2

Практические задания: Сравнение физических качеств на входном контроле и при выполнении зачетных нормативов.

Задание 1. Разминка.

Задание 2. Беговые и силовые упражнения.

Задание 3. Упражнения на гибкость и расслабление

Практическое занятие 16. До-сдача силовых нормативов; опрос, письменное тестирование.

Цель занятия заключается в формировании у студентов профессиональных компетенций: УК-7.1; УК-7.2

Практические задания: Сравнение физических качеств на входном контроле и при выполнении зачетных нормативов.

Задание 1. Разминка.

Задание 2. Беговые и силовые упражнения.

Задание 3. Упражнения на гибкость и расслабление

Семестр 3

Практическое занятие 1. Гигиенические требования, техника безопасности на занятиях волейболом.

Цель занятия заключается в формировании у студентов профессиональных компетенций: УК-7.1; УК-7.2

Практические задания: Волейбол.

Задание 1. Непрерывность.

Задание 2. Цикличность.

Задание 3. Постепенность повышения нагрузок.

Практическое занятие 2. Педагогический, врачебный контроль, самоконтроль при регулярных занятиях физическими упражнениями и спортом.

Цель занятия заключается в формировании у студентов профессиональных компетенций: УК-7.1; УК-7.2

Практические задания: Физическая культура.

Задание 1. Педагогический контроль.

Задание 2. Врачебный контроль.

Задание 3. Самоконтроль.

Практическое занятие 3. Спортивные игры как средство развития основных двигательных умений человека. История развития волейбола.

Цель занятия заключается в формировании у студентов профессиональных компетенций: УК-7.1; УК-7.2

Практические задания: Волейбол.

Задание 1. История волейбола.

Задание 2. Подвижные игры.

Задание 3. Развитие чувства ритма.

Практическое занятие 4. Диагностика и самодиагностика состояния организма при регулярных занятиях физическими упражнениями и спортом. Техника игры в волейбол и ее составляющие.

Цель занятия заключается в формировании у студентов профессиональных компетенций: УК-7.1; УК-7.2

Практические задания: Волейбол.

Задание 1. Техника нападения.

Задание 2. Техника защиты.

Задание 3. Стойки и перемещения, техника владения мячом.

Практическое занятие 5. Физическая культура как учебная дисциплина высшего профессионального образования и целостного развития личности. Понятие о физической культуре личности.

Цель занятия заключается в формировании у студентов профессиональных компетенций: УК-7.1; УК-7.2

Практические задания: Физическая культура.

Задание 1. Интерес и мотивация к занятиям физическими упражнениями.

Задание 2. Состояние здоровья.

Задание 3. Систематические занятия физическими упражнениями для решения тех или иных задач физического самосовершенствования.

Практическое занятие 6. Коррекция содержания и методики занятий физическими упражнениями и спортом по результатам показателей контроля и самоконтроля. Специальная физическая подготовка волейболиста.

Цель занятия заключается в формировании у студентов профессиональных компетенций: УК-7.1; УК-7.2

Практические задания: Волейбол.

Задание 1. Техника нападения.

Задание 2. Техника защиты.

Задание 3. Стойки и перемещения, техника владения мячом.

Практическое занятие 7. Закон о физической культуре и спорте в РФ. Спортивная классификация.

Цель занятия заключается в формировании у студентов профессиональных компетенций: УК-7.1; УК-7.2

Практические задания: Физическая культура.

Задание 1. Спортивные разряды.

Задание 2. Спортивные звания.

Задание 3. Разрядные нормативы.

Задание 3. Разрядные требования.

Практическое занятие 8. Здоровье человека как ценность и факторы, его определяющие. Взаимосвязь общей культуры студента и его образа жизни.

Цель занятия заключается в формировании у студентов профессиональных компетенций: УК-7.1; УК-7.2

Практические задания: Физическая культура.

Задание 1. Здоровье человека и ОФП.

Задание 2. Факторы влияющие на физическое состояние.

Задание 3. Взаимосвязь ОФП и образа жизни.

Практическое занятие 9. Границы интенсивности нагрузок в условиях самостоятельных занятий у лиц разного возраста.

Цель занятия заключается в формировании у студентов профессиональных компетенций: УК-7.1; УК-7.2

Практические задания: Физическая культура.

Задание 1. Аэробная зона.

Задание 2. Аэробно-анаэробная(смешанная) зона.

Задание 3. Анаэробная зона.

Задание 4. Характер работы зон физических нагрузок.

Практическое занятие 10. Физические упражнения, игра в волейбол как средство регуляции негативных психических состояний.

Цель занятия заключается в формировании у студентов профессиональных компетенций: УК-7.1; УК-7.2

Практические задания: Волейбол.

Задание 1. Техника нападения.

Задание 2. Техника защиты.

Задание 3. Стойки и перемещения, техника владения мячом.

Практическое занятие 11. Мотивация и целенаправленность самостоятельных занятий. Формы и содержание самостоятельных занятий

Цель занятия заключается в формировании у студентов профессиональных компетенций: УК-7.1; УК-7.2

Практические задания: Физическая культура.

Задание 1. Утренняя гимнастика.

Задание 2. Упражнения в течении дня.

Задание 3. Самостоятельные тренировочные занятия.

Практическое занятие 12. Использование методов стандартов, антропометрических данных, упражнений-тестов для оценки физического развития и функционального состояния организма.

Цель занятия заключается в формировании у студентов профессиональных компетенций: УК-7.1; УК-7.2

Практические задания: Физическая культура.

Задание 1. Ростовый индекс.

Задание 2. Весо-ростовой индекс.

Задание 3. Жизненный индекс.

Задание 3. Силовой индекс.

Практическое занятие 13. Дидактические принципы обучения в занятиях физической культурой и спортом. Использование средств игры в волейбол для коррекции психофизических состояний.

Цель занятия заключается в формировании у студентов профессиональных

компетенций: УК-7.1; УК-7.2

Практические задания: Волейбол.

Задание 1. Техника нападения.

Задание 2. Техника защиты.

Задание 3. Стойки и перемещения, техника владения мячом.

Практическое занятие 14. Правила игры в волейбол

Цель занятия заключается в формировании у студентов профессиональных компетенций: УК-7.1; УК-7.2

Практические задания: Волейбол.

Задание 1. Техника нападения.

Задание 2. Техника защиты.

Задание 3. Стойки и перемещения, техника владения мячом.

Практическое занятие 15. Проверка дневника самоконтроля. Сдача контрольных нормативов.

Цель занятия заключается в формировании у студентов профессиональных компетенций: УК-7.1; УК-7.2

Практические задания: Сдача контрольных нормативов.

Задание 1. Подобрать упражнения и провести разминку в виде утренней гигиенической гимнастики, с учетом индивидуальных особенностей обучающегося.

Задание 2. Продемонстрировать и объяснить упражнения производственной гимнастики с учетом конкретной профессии и индивидуальных особенностей обучающегося.

Задание 3. Продемонстрировать и объяснить упражнения физкультминутки с учетом конкретной профессии и индивидуальных особенностей обучающегося.

Задание 4. Подобрать и продемонстрировать упражнения для развития одной из составляющих ОФП, например силы, с учетом индивидуальных особенностей обучающегося.

Практическое занятие 16. Написание реферата. Подготовка к сдаче зачетных нормативов и требований

Цель занятия заключается в формировании у студентов профессиональных компетенций: УК-7.1; УК-7.2

Практические задания: Сдача контрольных нормативов.

Задание 1. Подобрать упражнения и провести разминку в виде утренней гигиенической гимнастики, с учетом индивидуальных особенностей обучающегося.

Задание 2. Продемонстрировать и объяснить упражнения производственной гимнастики с учетом конкретной профессии и индивидуальных особенностей обучающегося.

Задание 3. Продемонстрировать и объяснить упражнения физкультминутки с учетом конкретной профессии и индивидуальных особенностей обучающегося.

Задание 4. Подобрать и продемонстрировать упражнения для развития одной из составляющих ОФП, например силы, с учетом индивидуальных особенностей обучающегося.

Практическое занятие 1. Гигиенические требования, техника безопасности на занятиях баскетболом

Цель занятия заключается в формировании у студентов профессиональных компетенций: УК-7.1; УК-7.2

Практические задания: Баскетбол.

Задание 1. Форма одежды.

Задание 2. Правила игры.

Задание 3. Техника игры.

Практическое занятие 2. История развития, правила игры в баскетбол.

Цель занятия заключается в формировании у студентов профессиональных компетенций: УК-7.1; УК-7.2

Практические задания: Баскетбол.

Задание 1. История развития.

Задание 2. Правила игры.

Задание 3. Техника игры.

Практическое занятие 3. Психофизиологическая характеристика интеллектуальной деятельности и учебного труда обучающихся.

Цель занятия заключается в формировании у студентов профессиональных компетенций: УК-7.1; УК-7.2

Практические задания: Психофизиологическая характеристика.

Задание 1. Работоспособность.

Задание 2. Утомление.

Задание 3. Переутомление.

Задание 4. Усталость.

Задание 5. Рекреция.

Задание 6. Релаксация.

Практическое занятие 4. Профилактика переутомления, усталости на производстве. Понятие об утренней гигиенической гимнастике, физкультминутке, физкультпаузе.

Цель занятия заключается в формировании у студентов профессиональных компетенций: УК-7.1; УК-7.2

Практические задания: Профилактика переутомления.

Задание 1. Утренняя гигиеническая гимнастика.

Задание 2. Физкультминутка.

Задание 3. Физкультпауза.

Практическое занятие 5. Корректирующая гимнастика для глаз, ее роль в профилактике утомления.

Цель занятия заключается в формировании у студентов профессиональных компетенций: УК-7.1; УК-7.2

Практические задания: Профилактика переутомления.

Задание 1. Комплекс 1 - для улучшения зрения.

Задание 2. Комплекс 2 - для профилактики зрения.

Задание 3. Комплекс 3 - для снятия усталости глаз.

Задание 4. Комплекс 3 - для усталых глаз.

Практическое занятие 6. Спортивные соревнования как средство и метод общей физической, профессионально-прикладной, спортивной подготовки студентов. Система студенческих спортивных соревнований.

Цель занятия заключается в формировании у студентов профессиональных компетенций: УК-7.1; УК-7.2

Практические задания: Спортивные соревнования.

Задание 1. Внутривузовские соревнования по видам спорта.

Задание 2. Зачетные соревнования на учебных занятиях.

Задание 3. Соревнования на первенство учебных групп; на первенство курсов; на первенство факультетов (или общежитий); на первенство вуза.

Практическое занятие 7. Профилактика возникновения стрессовых состояний путем общения с природой, с близким другом, с домашними животными, занятиями спортом.

Цель занятия заключается в формировании у студентов профессиональных компетенций: УК-7.1; УК-7.2

Практические задания: Профилактика стрессовых состояний.

Задание 1. Общения с природой.

Задание 2. Общение с близким другом, с домашними животными.

Задание 3. Общение с домашними животными.

Задание 3. Занятия спортом.

Практическое занятие 8. Профилактика возникновения профессиональных заболеваний.

Цель занятия заключается в формировании у студентов профессиональных компетенций: УК-7.1; УК-7.2

Практические задания: Профилактика заболеваний.

Задание 1. Спортивные травмы.

Задание 2. Классификация спортивных травм.

Задание 3. Причины травмирования.

Практическое занятие 9. Использование методов функциональных проб, упражнений - тестов для оценки физического развития, телосложения, функционального состояния организма, физической подготовленности.

Цель занятия заключается в формировании у студентов профессиональных компетенций: УК-7.1; УК-7.2

Практические задания: Тесты для оценки физического развития.

Задание 1. Подобрать упражнения и провести разминку в виде утренней гигиенической гимнастики, с учетом индивидуальных особенностей обучающегося.

Задание 2. Продемонстрировать и объяснить упражнения производственной гимнастики с учетом конкретной профессии и индивидуальных особенностей обучающегося.

Задание 3. Продемонстрировать и объяснить упражнения физкультминутки с учетом конкретной профессии и индивидуальных особенностей обучающегося.

Задание 4. Подобрать и продемонстрировать упражнения для развития одной из составляющих ОФП, например силы, с учетом индивидуальных особенностей обучающегося.

Практическое занятие 10. Плавание и его воздействие на развитие системы опорно-двигательного аппарата.

Цель занятия заключается в формировании у студентов профессиональных компетенций: УК-7.1; УК-7.2

Практические задания: Плавание.

Задание 1. Профилактика и исправления нарушений осанки, сколиозов, плоскостопия.

Задание 2. Укрепление сердечно-сосудистой и нервной системы.

Задание 3. Развитие дыхательного аппарата и мышечной системы.

Задание 4. Содействие росту и укреплению костной ткани.

Практическое занятие 11. Возможность и условия коррекции физического развития, двигательной и функциональной подготовленности средствами физической культуры и спорта в студенческом возрасте.

Цель занятия заключается в формировании у студентов профессиональных компетенций: УК-7.1; УК-7.2

Практические задания: Физическая культура.

Задание 1. Подобрать упражнения и провести разминку в виде утренней гигиенической гимнастики, с учетом индивидуальных особенностей обучающегося.

Задание 2. Продемонстрировать и объяснить упражнения производственной гимнастики с учетом конкретной профессии и индивидуальных особенностей обучающегося.

Задание 3. Продемонстрировать и объяснить упражнения физкультминутки с учетом конкретной профессии и индивидуальных особенностей обучающегося

Практическое занятие 12. Развитие и формирование психических свойств личности в процессе физического воспитания.

Цель занятия заключается в формировании у студентов профессиональных компетенций: УК-7.1; УК-7.2

Практические задания: Физическая культура.

Задание 1. Темперамент.

Задание 2 Характер.

Задание 2 Воля.

Задание 2 Эмоции.

Задание 2 Мотивация.

Практическое занятие 13. Здоровый образ жизни в студенческом возрасте как фактор, обеспечивающий успешную социальную и профессиональную адаптацию.

Практические задания: Здоровый образ жизни.

Цель занятия заключается в формировании у студентов профессиональных компетенций: УК-7.1; УК-7.2

Задание 1. Разминка.

Задание 2. Беговые и силовые упражнения.

Задание 3. Упражнения на гибкость и расслабление.

Практическое занятие 14. Физиологические механизмы и закономерности совершенствования отдельных систем организма под воздействием направленной физической тренировки.

Цель занятия заключается в формировании у студентов профессиональных компетенций: УК-7.1; УК-7.2

Практические задания: Физическая культура.

Задание 1. Обмен веществ и энергии в организме.

Задание 2. Обмен углеводов, белков, жиров.

Задание 3. Обмен воды и минеральных веществ.

Практическое занятие 15. Сдача контрольной работы. Проверка дневника самоконтроля. Сдача контрольных нормативов

Цель занятия заключается в формировании у студентов профессиональных компетенций: УК-7.1; УК-7.2

Практические задания: Сдача контрольных нормативов.

Задание 1. Подобрать упражнения и провести разминку в виде утренней гигиенической гимнастики, с учетом индивидуальных особенностей обучающегося.

Задание 2. Продемонстрировать и объяснить упражнения производственной гимнастики с учетом конкретной профессии и индивидуальных особенностей обучающегося.

Задание 3. Продемонстрировать и объяснить упражнения физкультминутки с учетом конкретной профессии и индивидуальных особенностей обучающегося.

Задание 4. Подобрать и продемонстрировать упражнения для развития одной из составляющих ОФП, например силы, с учетом индивидуальных особенностей

Практическое занятие 16. До сдачи контрольных нормативов, устный опрос, письменное тестирование.

Цель занятия заключается в формировании у студентов профессиональных компетенций: УК-7.1; УК-7.2

Практические задания: Сдача контрольных нормативов.

Задание 1. Подобрать упражнения и провести разминку в виде утренней гигиенической гимнастики, с учетом индивидуальных особенностей обучающегося.

Задание 2. Продемонстрировать и объяснить упражнения производственной гимнастики с учетом конкретной профессии и индивидуальных особенностей обучающегося.

Задание 3. Продемонстрировать и объяснить упражнения физкультминутки с учетом конкретной профессии и индивидуальных особенностей обучающегося.

Задание 4. Подобрать и продемонстрировать упражнения для развития одной из составляющих ОФП, например силы, с учетом индивидуальных особенностей

СПИСОК РЕКОМЕНДУЕМЫХ ИНФОРМАЦИОННЫХ ИСТОЧНИКОВ

Основная литература				
№№	Авторы, составители	Заглавие	Издательство, год	Адрес
1.	Ростомашвили Л. Н.	Адаптивная физическая культура в работе с лицами со сложными (комплексными) нарушениями развития: Учебное пособие	Москва: Советский спорт, 2015	http://www.iprbookshop.ru/40847.html

2.	Н. М.	Лечебная физическая культура в ортопедии и травматологии: Учебник	Пермь: Пермский государственный гуманитарно-педагогический университет, 2015	http://www.iprbookshop.ru/70632.html
Дополнительная литература				
	Авторы, составители	Заглавие	Издательство, год	Адрес
1.	Евсеев С. П., Евсева О. Э., Ладыгина Е. Б., Калишевич С. Ю., Потапчук А. А., Черная А. И., Ростомашвили Л. Н.,	Адаптивная физическая культура в практике работы с инвалидами и другими маломобильными группами населения: Учебное пособие	Москва: Советский спорт, 2014	http://www.iprbookshop.ru/40766.html
2.	Королева С. А., Королев И. В.	Учебно-методическое пособие по курсу Физическая культура по теме Здоровьесберегающая программа по физической культуре	Москва: Московский технический университет связи и информатики, 2016	http://www.iprbookshop.ru/63317.html
3.	Королев И. В., Королева С. А., Россихин А. А.	Учебно-методическое пособие по курсу Физическая культура по теме Практические рекомендации для студентов, временно освобожденных от занятий физкультурой	Москва: Московский технический университет связи и информатики, 2016	http://www.iprbookshop.ru/63352.html
Методические разработки				
	Авторы, составители	Заглавие	Издательство, год	Адрес
1.	Т.А. Иванова, Н.В. Стёпичева, В.И. Школьников, Е.П. Пестич, Л.Н. Еськова, Т.И.Тумасян	Физическая культура. Методические рекомендации для студентов специального медицинского отделения и лечебной физкультуры: метод. рекомендации	, 2013	https://ntb.donstu.ru/content/fizicheskaya-kultura-metodicheskie-rekomendacii-dlya-studentov-specialnog
Перечень ресурсов информационно-телекоммуникационной сети "Интернет"				
1.	Ростомашвили, Л. Н. Адаптивная физическая культура в работе с лицами со сложными (комплексными) нарушениями развития [Электронный ресурс] : учебное пособие / Л. Н. Ростомашвили. — Электрон.			
2.	Физическая культура : учебник / Л.В. Захарова, Н.В. Люлина, М.Д. Кудрявцев и др. ; Министерство образования и науки Российской Федерации, Сибирский Федеральный университет, Красноярский			
3.	Ростомашвили, Л. Н. Адаптивная физическая культура в работе с лицами со сложными (комплексными) нарушениями развития : учебное пособие / Л. Н. Ростомашвили. — 2-е изд. — Москва : Издательство			
4.	Глазина, Т. А. Лечебная физическая культура : практикум для СПО / Т. А. Глазина, М. И. Кабышева. — Саратов : Профобразование, 2020. — 124 с. — ISBN 978-5-4488-0539-4. — Текст : электронный //			
5.	Ростомашвили, Л. Н. Адаптивная физическая культура в работе с лицами со сложными (комплексными) нарушениями развития [Электронный ресурс] : учебное пособие / Л. Н. Ростомашвили. — Электрон.			
6.	Физическая культура : учебник / Л.В. Захарова, Н.В. Люлина, М.Д. Кудрявцев и др. ; Министерство образования и науки Российской Федерации, Сибирский Федеральный университет, Красноярский			

МЕТОДИЧЕСКИЕ УКАЗАНИЯ

по выполнению практических работ
по дисциплине «Адаптивная физическая культура»
для студентов направления подготовки

43.03.01 Сервис

Направленность (профиль) Сервис энергетического оборудования и
энергоаудит



МИНИСТЕРСТВО НАУКИ И ВЫСШЕГО ОБРАЗОВАНИЯ РОССИЙСКОЙ ФЕДЕРАЦИИ
ФЕДЕРАЛЬНОЕ ГОСУДАРСТВЕННОЕ БЮДЖЕТНОЕ
ОБРАЗОВАТЕЛЬНОЕ УЧРЕЖДЕНИЕ ВЫСШЕГО ОБРАЗОВАНИЯ
«ДОНСКОЙ ГОСУДАРСТВЕННЫЙ ТЕХНИЧЕСКИЙ УНИВЕРСИТЕТ»
Технологический институт сервиса (филиал) ДГТУ в г. Ставрополе
(ТИС (филиал) ДГТУ в г. Ставрополе)

МЕТОДИЧЕСКИЕ УКАЗАНИЯ

для организации самостоятельной работы
по дисциплине «Адаптивная физическая культура»
для студентов направления подготовки
43.03.01 Сервис

Направленность (профиль) Сервис энергетического оборудования и
энергоаудит

Методические указания по дисциплине «Адаптивная физическая культура» содержат задания для студентов, необходимые для организации самостоятельной работы.

Проработка предложенных заданий позволит студентам приобрести необходимые знания в области изучаемой дисциплины.

Предназначены для студентов направления подготовки 43.03.01 Сервис, направленность (профиль) Сервис энергетического оборудования и энергоаудит

СОДЕРЖАНИЕ

Введение	4
1. Общая характеристика самостоятельной работы	4
2. Контрольные точки и виды отчетности по ним	4
3. Методические рекомендации по изучению теоретического материала	4
4. Методические рекомендации по подготовке к практическим занятиям	6
5. Методические рекомендации по подготовке к реферату	8
6. Методические рекомендации по подготовке к зачету	11
Список рекомендуемых информационных источников	14

ВВЕДЕНИЕ

Цель методических указаний – оказать помощь студентам в освоении курса «Общая физическая подготовка».

Данные методические указания направлены на систематизированное и логически последовательное изучение теоретического и практического материала дисциплины, общих характеристик отдельных видов спорта, их влияния на общефизическую подготовку занимающихся, особенностей и закономерностей развития отдельных физических качеств, методик проведения разнонаправленных комплексов разминки, физкультпаузы, физкультминутки и т.п. с помощью обсуждения проблемных вопросов по теме, решения практических задач и обсуждения ситуаций, тестов, подготовки рефератов.

Перед началом курса целесообразно ознакомиться со структурой дисциплины на основании программы, а также с последовательностью изучения тем и их объемом. С целью оптимальной самоорганизации необходимо сопоставить эту информацию с графиком занятий и выявить наиболее затратные по времени и объему темы, чтобы заранее определить для себя периоды объемных заданий.

1. ОБЩАЯ ХАРАКТЕРИСТИКА САМОСТОЯТЕЛЬНОЙ РАБОТЫ

Цель освоения дисциплины - является формирование у обучающихся компетенций, предусмотренных ФГОС ВО, что достигается в процессе формирования физической культуры личности и способности направленного использования разнообразных методов и средств физического воспитания, вспомогательных видов физической подготовки для обеспечения полноценной социальной и профессиональной деятельности обучающихся; коррекции физического развития обучающихся с ограниченными возможностями здоровья, реабилитации двигательных функций, активизации защитных сил, повышения функциональной активности органов и систем организма, укрепления здоровья; воспитания нравственно-волевых качеств, развития коммуникативной и познавательной деятельности.

В результате освоения данной дисциплины формируются следующие компетенции у обучающегося:

УК-7.1: Выбирает здоровые сберегающие технологии для поддержания здорового образа жизни с учетом физиологических особенностей организма и условий реализации профессиональной деятельности.

УК-7.2: Соблюдает и пропагандирует нормы здорового образа жизни в различных жизненных ситуациях и в профессиональной деятельности

Самостоятельная работа по дисциплине «Адаптивная физическая культура» выполняется с целью получения и закрепления знаний, приобретенных при изучении теоретического материала.

2. КОНТРОЛЬНЫЕ ТОЧКИ И ВИДЫ ОТЧЕТНОСТИ ПО НИМ

Контроль качества и сроков изучения тем лекций выполняется в соответствии с учебным графиком. Оформляется в виде конспектирования текста.

Контроль качества и сроков выполнения практических заданий осуществляется в соответствии с учебным графиком. Оформляется в соответствии с заданием.

Контроль качества сдачи доклада осуществляется в соответствии с учебным графиком. Оформляется в соответствии с заданием.

Успеваемость студентов по каждой дисциплине оценивается в ходе текущего контроля и промежуточной аттестации.

3. МЕТОДИЧЕСКИЕ РЕКОМЕНДАЦИИ ПО ИЗУЧЕНИЮ ТЕОРЕТИЧЕСКОГО МАТЕРИАЛА

Благодаря знаниям инструктивно-методического характера обучающиеся получают возможность грамотно с учетом особенностей и возможностей собственного организма организовывать самостоятельные занятия физическими упражнениями. Незаменима роль теоретического материала в деле формирования мотивационно-ценностных ориентаций и убеждений, без которых невозможно действительно эффективное использование средств физической культуры. Качественное освоение

теоретического материала, повышая уровень общей образованности и эрудиции, эффективно содействует общему развитию обучающихся.

Для успешного освоения дисциплины, необходимо самостоятельно детально изучить представленные темы по рекомендуемым источникам информации. При подготовке к занятиям следует руководствоваться указаниями и рекомендациями преподавателя, использовать основную литературу из представленного им списка. Для наиболее глубокого освоения дисциплины рекомендуется изучать литературу, обозначенную как «дополнительная» в представленном списке в РПД.

Вопросы для подготовки к устному опросу текущего контроля:

1. Физические качества (перечислить и дать краткие определения).
2. Дать характеристику общей и специальной физической подготовке
3. Дать характеристику профессионально-прикладной физической подготовке
4. Циклические и ациклические движения.
5. История легкой атлетики.
6. Оздоровительное значение легкой атлетики.
7. Классификация легкоатлетических упражнений (перечислить и дать определение).
8. Понятие о спортивной технике.
9. Назвать и объяснить главные физические качества спринтера и стайера.
10. Виды бега (отличие бега от ходьбы).
11. Техника бега на средние и длинные дистанции.
12. Техника эстафетного бега.
13. Способы прыжков в длину, назвать и объяснить .
14. Способы прыжков в высоту, назвать и дать отличия.
15. Способы метаний в легкой атлетике, назвать и объяснить.
16. История развития и характеристика игры «волейбол» или «сидячий волейбол».
17. Игровое поле, назначение разметки, зон и позиций игроков.
18. Состав команды, счет выигрыша партии, всего матча.
19. Сетка и ее параметры.
20. Количество партий в классическом или «сидячем» волейболе.
21. Какой комплекс приемов включает техника игры.
22. Основные задачи тактики нападения и тактики защиты.
23. Игра у сетки и характерные ошибки.
24. Виды подач и характерные ошибки.
25. Блокирование мяча, виды блоков и страховка.
26. Виды подач и характерные ошибки.
27. Диагностика уровня физической подготовленности
28. Самодиагностика уровня физической подготовленности
29. Самодиагностика негативных психо-физиологических состояний простейшими методами.
30. Гигиенические требования к занятиям физической культурой и спортом.
31. Применение водных процедур (в том числе бани), для снятия физического и психического перенапряжения.
32. Наиболее благоприятное время дня для интенсивных занятий умственным и физическим трудом.
33. Режим дня и его значение для сохранения и укрепления здоровья.
34. Режим питания и его значение для сохранения и укрепления здоровья.
35. Роль и значение физкультминутки.
36. Роль и значение физкультпаузы.
37. Назвать основные составляющие здорового образа жизни.
38. Роль физической культуры в семейном воспитании.
39. Волевые качества, их значение в производственной деятельности.
40. Волевые качества, их значение в спортивной деятельности.
41. Раскрыть понятие Выносливость, основные средства и методы развития.
42. Раскрыть понятие Ловкость, основные средства и методы развития.
43. Раскрыть понятие Скорость, основные средства и методы развития.

44. Раскрыть понятие Гибкость, основные средства и методы развития.
45. Раскрыть понятие Сила, основные средства и методы развития.
46. Понятие о спортивно классификации.
47. Понятие о судейской классификации.
48. Социальное значение массового параспорта.
49. Социальное значение спорта высших достижений.
50. Роль и назначение разминки при занятиях физическими упражнениями.
51. Роль и значение подвижных игр в семейном воспитании.
52. Привести пример оценки функционального состояния организма.
53. Определение интенсивности нагрузки по уровню ЧСС.
54. Дыхательные упражнения, их применение для саморегуляции уровня психического возбуждения.
55. Средства массажа для саморегуляции уровня психического возбуждения.
56. Профилактика заболеваний органов зрения, специальными упражнениями.
57. Средства массажа для восстановления физической работоспособности.
58. Что такое координация движений, как ее развивать?
58. Функции равновесия, средства развития.
59. Типы конституции человека.
60. Мышцы плечевого пояса, груди их функции.
61. Мышцы спины, рук их функции.
62. Мышцы ног, брюшного пресса их функции.
63. Правила предупреждения травматизма.
64. Особенности организации силовых тренировок юношей, девушек.
65. Терминология движений в атлетической гимнастике.
66. Увеличение силы и мышечной массы.
69. Развитие силы с умеренным увеличением мышечной массы.
70. Работа мышц (концентрическая, эксцентрическая).
71. Метод максимальных усилий.
72. Ударный метод.
73. Метод развития взрывной силы.
74. Метод повторных усилий.
75. Понятия - суперсерия, комбинация, подход.
76. Работа с отягощениями направленная на сжигание жира.
77. Где и когда создана игра в баскетбол.
78. Разметка игровой площадки и ее назначение.
79. Объяснить правила: 3 сек; 5сек; 8 сек; 24 сек; 1 минуты.
80. Состав команды и количество партий,
81. Что включает техника игры.
82. Зброшенный мяч и его цена.
83. Пять принципов баскетбола.
84. Физическая подготовка баскетболиста.
85. Штрафные броски в баскетболе.
86. Виды нарушений (фолов).
87. Правила ведения мяча.
88. Фол на игрока, который находится в процессе броска (наказание).

4. МЕТОДИЧЕСКИЕ РЕКОМЕНДАЦИИ ПО ПОДГОТОВКЕ К ПРАКТИЧЕСКИМ ЗАНЯТИЯМ

Процесс подготовки к практическим занятиям включает отработку тактических действий технических приемов, элементов техники изучаемых движений и видов спорта. Изучение правил соревнований, обязательной и дополнительной литературы по рассматриваемому вопросу.

Непосредственное проведение практического занятия предполагает:

- закрепление и демонстрация технических и тактических приемов.
- групповое обсуждение ошибок, обобщения и выводы;

- демонстрация вариантных задач и упражнений;
- решение ситуационных производственных (профессиональных) задач.

Критерии оценивания ответа на практическом занятии

Шкала оценивания	Оценочное средство
	Ответ на вопросы к практическому занятию
<p>отличное усвоение (высокий/продвинутый уровень) оценка «зачтено»</p> <p>3 Балла</p>	<p>Компетенция (и) или ее часть (и) сформированы на высоком уровне (уровень 3). Обучающийся демонстрирует сформированные системные знания, сформированные умения отбирать, анализировать, обобщать, классифицировать, интерпретировать информацию. Обучающийся анализирует элементы, устанавливает связи между ними, сводит их в единую систему. Ответ является полным, и удовлетворяет требованиям программы дисциплины. Обучающийся демонстрирует свободное владение концептуально-понятийным аппаратом дисциплины. Теоретическое содержание материала освоено, необходимые практические навыки работы с освоенным материалом в основном сформированы, все предусмотренные программой обучения учебные задания выполнены, качество выполнения большинства из них оценено числом баллов, близким к максимальному; обучающийся грамотно и логически стройно излагает материал.</p>
<p>хорошее усвоение (повышенный уровень) оценка «зачтено»</p> <p>2 Балла</p>	<p>Компетенция(-и) или ее часть(-и) сформированы на среднем уровне (уровень 2). Обучающийся демонстрирует общие, но не структурированные знания, частично сформированные умения отбирать, анализировать, обобщать, классифицировать, интерпретировать информацию. Обучающийся знает, понимает основные положения дисциплины, демонстрирует умение применять их для выполнения задания, в котором нет явно указанных способов решения; анализирует элементы, устанавливает связи между ними. Ответ по теоретическому материалу является полным, или частично полным и удовлетворяет требованиям программы, но не всегда дается точное, уверенное и аргументированное изложение материала. Обучающийся демонстрирует владение терминологией дисциплины. Некоторые практические навыки работы с освоенным материалом сформированы недостаточно, все предусмотренные программой обучения учебные задания выполнены, некоторые виды заданий выполнены с ошибками.</p>
<p>неполное усвоение (пороговое) оценка «зачтено»</p> <p>1 Балл</p>	<p>Компетенция(-и) или ее часть(-и) сформированы на базовом уровне (уровень 1). Обучающийся демонстрирует фрагментарные знания, слабо сформированные умения отбирать, анализировать, обобщать, классифицировать, интерпретировать информацию. Обучающийся знает и воспроизводит основные положения дисциплины в соответствии с заданием, применяет их для выполнения типового задания в котором очевиден способ решения. Обучающийся демонстрирует базовые знания тем/разделов дисциплины. У обучающегося имеются затруднения в использовании научно-понятийного аппарата курса. Теоретическое содержание материала освоено частично, необходимые практические навыки работы с освоенным материалом в основном сформированы, большинство предусмотренных программой обучения учебных заданий выполнено, некоторые из выполненных</p>

	заданий, содержат ошибки; при изложении материала обучающийся допускает неточности, нарушает последовательность в изложении.
отсутствие усвоения (ниже порогового) оценка «не зачтено» 0 Баллов	Компетенция(и) или ее часть (и) не сформированы. Обучающийся демонстрирует отсутствие знаний, крайне разрозненные представления, отсутствие умений или крайне слабо сформированные умения отбирать, анализировать, обобщать, классифицировать, интерпретировать информацию. Обучающийся имеет представление о содержании дисциплины, но не знает основные положения (темы, раздела и т.д.), к которому относится задание. В процессе ответа по теоретическому материалу допущены принципиальные ошибки при изложении материала. Теоретическое содержание материала не освоено, необходимые практические навыки работы не сформированы, большинство предусмотренных программой обучения учебных заданий не выполнено, либо качество их выполнения оценено числом баллов, близким к минимальному; при дополнительной самостоятельной работе над материалом курса возможно повышение качества выполнения учебных заданий.

5. МЕТОДИЧЕСКИЕ РЕКОМЕНДАЦИИ ПО ПОДГОТОВКЕ РЕФЕРАТА

К самостоятельной работе относится написание и защита реферата в семестре. Подготовка реферата по дисциплине «Адаптивная физическая культура» - один из основных этапов учебного процесса в обучении студентов, которым необходимо приобрести навыки самостоятельного исследования и представления его результатов. Тема выбирается студентом самостоятельно по согласованию с преподавателем.

Примерные темы реферата:

1. Значение адаптивной физической культуры и спорта в жизни человека.
2. История развития адаптивной физической культуры как учебной дисциплины.
3. История зарождения олимпийского движения в Древней Греции.
4. Возникновение параолимпийских игр: особенности проведения и их значение в жизни современного общества.
5. Влияние физических упражнений на полноценное развитие организма человека.
6. Физическая культура как средство борьбы с переутомлением и низкой работоспособностью.
7. Основные методы коррекции фигуры с помощью физических упражнений.
8. Техника безопасности во время занятий адаптивной физической культурой.
9. Профилактика возникновения профессиональных заболеваний.
10. Адаптация к физическим упражнениям на разных возрастных этапах.
11. Развитие выносливости в игровых видах спорта.
12. Возрастные особенности двигательных качеств
13. Средства и методы развития силы
14. Средства и методы развитие выносливости
15. Средства и методы развитие быстроты
16. Средства и методы развитие гибкости
17. Средства и методы развитие ловкости
17. Методики оценки усталости и утомления
18. Средства восстановления организма после физической нагрузки
19. Растяжка как вид оздоровительного воздействия на организм
20. Формирование правильной осанки
21. Закаливание – одно из средств укрепления здоровья

22. Корректирующая гимнастика для глаз
23. Русские национальные виды спорта и игры
24. Учет половых и возрастных особенностей при занятиях адаптивной физической культурой и спортом
25. Организм человека, как единая биологическая система. Воздействие средств адаптивной физической культуры и спорта, природных, социальных и экологических факторов на организм
26. Понятие о гигиене. Значение гигиенических требований и норм для организма.
27. Национальные виды спорта и игры народов мира
28. Профилактика профессиональных заболеваний и травматизма средствами адаптивной физической культуры.
29. Адаптивная физическая культура в профессиональной подготовке студентов.
30. Формирование профессионально-прикладных качеств у студентов на занятиях по адаптивной физической культуре.
31. Основы медицинского контроля и самоконтроля.
32. Первая помощь при травмах.
33. Закаливание средствами физической культуры.
34. Контроль, самоконтроль в занятиях адаптивной физической культурой и спортом. Профилактика травматизма.
35. Утренняя гигиеническая гимнастика и ее значение. Комплекс утренней гигиенической гимнастики.
36. Средства и методы мышечной релаксации.
37. Плавание и его воздействие на развитие системы опорно-двигательного аппарата.
38. Актуальные проблемы в проведении занятий по адаптивной физической культуре в учебных заведениях.
39. Особенности правовой базы в отношении спорта и адаптивной физической культуры в России.
40. Процесс организации здорового образа жизни.
41. Основные системы оздоровительной физической культуры.

В результате подготовки реферата студент может выступать на конференциях и семинарах по этому вопросу.

Общие рекомендации по подготовке реферата

Реферат должен включать в себя введение, основную часть и заключение.

Во введении необходимо отразить обоснование актуальности выбранной темы, краткое описание текущего состояния проблемы. В нем студент должен указать цель и задачи работы, объект исследования, элементы новизны, введенные в процессе написания работы. Необходимо перечислить проблемы, которые должны быть решены в рамках выбранной темы.

Основная часть доклада должна содержать вопросы, предусмотренные в плане работы. В ней необходимо отразить теоретические основы, раскрывающие суть проблемы, проанализировать собранные материалы, характеризующие практическую сторону объекта исследования. Этот раздел может содержать рабочие таблицы, диаграммы и другие материалы.

В заключении необходимо отразить выводы и предложения, полученные в результате выполнения работы. Они должны быть сформулированы четко и точно.

Список литературы включает в алфавитном порядке список соответствующей научной литературы, научных работ, статистических сборников и других источников, выпущенных не ранее пяти лет.

Оформление доклада и порядок защиты

Объем работы – 15-20 страниц пронумерованного компьютерного текста, шрифт, 14, интервал 1,5, поля стандартные. Иллюстрации, фотографии, рисунки, графики, которые появляются на тексте, должны быть пронумерованы.

Выполненный доклад проверяется преподавателем. Если доклад оформлен согласно предъявляемым требованиям, то работа допускается к защите, о чем преподавателем делаются записи на титульном листе работы. Если доклад имеет отрицательный отзыв, то документ возвращается на доработку с последующим представлением к повторному рассмотрению.

Требуемый уровень оригинальности не менее 50%.

Рефераты могут сопровождаться презентацией, отражающей основные моменты выполненного исследования.

Критерии оценивания реферата

Шкала оценивания	Оценочное средство
	Реферат
отличное усвоение (высокий/продвинутой уровень) оценка «отлично»	Компетенция (и) или ее часть (и) сформированы на высоком уровне (уровень 3). Обучающийся демонстрирует сформированные системные знания, сформированные умения отбирать, анализировать, обобщать, классифицировать, интерпретировать информацию. Самостоятельно написанный реферат, в котором продемонстрировано умение систематизировать и структурировать материал, работать с источниками, излагать материал последовательно и грамотно, демонстрируя культуру изложения, обобщать и делать выводы; выдержано стилевое единство текста, оформление (в том числе библиографического списка), соблюдены требования к объему реферата.
хорошее усвоение (средний уровень) оценка «хорошо»	Компетенция(-и) или ее (их) часть(-и) сформированы на среднем уровне (уровень 2). Обучающийся демонстрирует общие, но не структурированные знания, частично сформированные умения отбирать, анализировать, обобщать, классифицировать, интерпретировать информацию. Основные требования к реферату выполнены, но при этом имеются недочеты: неточности в изложении материала, может быть недостаточно полно развернута аргументация, допущены погрешности структурирования материала, оформления (в том числе библиографического списка), не выдержан объём.
неполное усвоение (пороговое, базовое) оценка «удовлетворительно»	Компетенция(-и) или ее (их) часть(-и) сформированы на базовом уровне (уровень 1). Обучающийся демонстрирует фрагментарные знания, слабо сформированные умения отбирать, анализировать, обобщать, классифицировать, интерпретировать информацию. Неполно или непоследовательно раскрыто содержание материала, но показано общее понимание вопроса и продемонстрированы умения, достаточные для дальнейшего усвоения материала; допущены ошибки использовании терминологии, допущены погрешности структурирования материала, оформления (в том числе библиографического списка).
отсутствие усвоения (ниже порогового) оценка «неудовлетворительно»	Компетенция(и) или ее часть (и) не сформированы. Обучающийся демонстрирует отсутствие знаний, крайне разрозненные представления, отсутствие умений или крайне слабо сформированные умения отбирать, анализировать, обобщать, классифицировать, интерпретировать информацию. Тема реферата не раскрыта, нарушена логика в изложении материала, нет необходимых обобщений и выводов; имеются грубые нарушения культуры изложения; использовано критически малое количество источников; реферат является плагиатом более чем на 90%.

6. МЕТОДИЧЕСКИЕ РЕКОМЕНДАЦИИ ПО ПОДГОТОВКЕ К ЗАЧЕТУ

Оценивание результатов освоения дисциплины «Адаптивная физическая культура» осуществляется в соответствии с Положением о текущем контроле и промежуточной аттестации обучающихся. Промежуточная аттестация по дисциплине проводится в форме зачета.

Зачет является заключительным этапом процесса формирования компетенции обучающегося при изучении дисциплины и имеет целью проверку и оценку знаний студентов по теории и применению полученных знаний, умений и навыков при решении практических задач.

По результатам зачета обучающемуся выставляется оценка «зачтено», «не зачтено». Результат сдачи зачета заносится преподавателем в зачетную ведомость и зачетную книжку. Оценка «не зачтено» проставляется только в зачетной ведомости. Неявка на зачет отмечается в зачетной ведомости словами «не явился».

Вопросы к зачету:

1. Физические качества (перечислить и дать краткие определения).
2. Дать характеристику общей и специальной физической подготовке
3. Дать характеристику профессионально-прикладной физической подготовке
4. Циклические и ациклические движения.
5. История легкой атлетики.
6. Оздоровительное значение легкой атлетики.
7. Классификация легкоатлетических упражнений (перечислить и дать определение).
8. Понятие о спортивной технике.
9. Назвать и объяснить главные физические качества спринтера и стайера.
10. Виды бега (отличие бега от ходьбы).
11. Техника бега на средние и длинные дистанции.
12. Техника эстафетного бега.
13. Способы прыжков в длину, назвать и объяснить .
14. Способы прыжков в высоту, назвать и дать отличия.
15. Способы метаний в легкой атлетике, назвать и объяснить.
16. История развития и характеристика игры «волейбол» или «сидячий волейбол».
17. Игровое поле, назначение разметки, зон и позиций игроков.
18. Состав команды, счет выигрыша партии, всего матча.
19. Сетка и ее параметры.
20. Количество партий в классическом или «сидячем»волейболе.
21. Какой комплекс приемов включает техника игры.
22. Основные задачи тактики нападения и тактики защиты.
23. Игра у сетки и характерные ошибки.
24. Виды подач и характерные ошибки.
25. Блокирование мяча, виды блоков и страховка.
26. Виды подач и характерные ошибки.
27. Диагностика уровня физической подготовленности
28. Самодиагностика уровня физической подготовленности
29. Самодиагностика негативных психо-физиологических состояний простейшими методами.
30. Гигиенические требования к занятиям физической культурой и спортом.
31. Применение водных процедур (в том числе бани), для снятия физического и психического перенапряжения.
32. Наиболее благоприятное время дня для интенсивных занятий умственным и физическим трудом.
33. Режим дня и его значение для сохранения и укрепления здоровья.
34. Режим питания и его значение для сохранения и укрепления здоровья.
35. Роль и значение физкультминутки
36. Роль и значение физкультпаузы
37. Назвать основные составляющие здорового образа жизни.
38. Роль физической культуры в семейном воспитании.
39. Волевые качества, их значение в производственной деятельности.

40. Волевые качества, их значение в спортивной деятельности.
41. Раскрыть понятие Выносливость, основные средства и методы развития.
42. Раскрыть понятие Ловкость, основные средства и методы развития.
43. Раскрыть понятие Скорость, основные средства и методы развития.
44. Раскрыть понятие Гибкость, основные средства и методы развития.
45. Раскрыть понятие Сила, основные средства и методы развития.
46. Понятие о спортивно классификации.
47. Понятие о судейской классификации.
48. Социальное значение массового параспорта.
49. Социальное значение спорта высших достижений.
50. Роль и назначение разминки при занятиях физическими упражнениями.
51. Роль и значение подвижных игр в семейном воспитании.
52. Привести пример оценки функционального состояния организма.
53. Определение интенсивности нагрузки по уровню ЧСС.
54. Дыхательные упражнения, их применение для саморегуляции уровня психического возбуждения.
55. Средства массажа для саморегуляции уровня психического возбуждения.
56. Профилактика заболеваний органов зрения, специальными упражнениями.
57. Средства массажа для восстановления физической работоспособности.
58. Что такое координация движений, как ее развивать?
58. Функции равновесия, средства развития.
59. Типы конституции человека
60. Мышцы плечевого пояса, груди их функции
61. Мышцы спины, рук их функции
62. Мышцы ног, брюшного пресса их функции
63. Правила предупреждения травматизма
64. Особенности организации силовых тренировок юношей, девушек
65. Терминология движений в атлетической гимнастике
66. Увеличение силы и мышечной массы
69. Развитие силы с умеренным увеличением мышечной массы
70. Работа мышц (концентрическая, эксцентрическая)
71. Метод максимальных усилий
72. Ударный метод
73. Метод развития взрывной силы
74. Метод повторных усилий
75. Понятия - суперсерия, комбинация, подход
76. Работа с отягощениями направленная на сжигание жира.
77. Где и когда создана игра в баскетбол.
78. Разметка игровой площадки и ее назначение.
79. Объяснить правила: 3 сек; 5сек; 8 сек; 24 сек; 1 минуты.
80. Состав команды и количество партий,
81. Что включает техника игры.
82. Зброшенный мяч и его цена.
83. Пять принципов баскетбола.
84. Физическая подготовка баскетболиста.
85. Штрафные броски в баскетболе.
86. Виды нарушений (фолов).
87. Правила ведения мяча.
88. Фол на игрока, который находится в процессе броска (наказание).

Критерии оценивания ответа на зачете

Оценочное средство	Шкала оценивания			
	Оценка «не зачтено»	Оценка «зачтено»		
	отсутствие усвоения (ниже порогового, не зачтено)	неполное усвоение (пороговое, зачтено)	хорошее усвоение (повышенный уровень, зачтено)	отличное усвоение (высокий продвинутый уровень, зачтено)
Зачет	<p>Компетенция не сформирована. Обучающийся демонстрирует отсутствие знаний, крайне разрозненные представления, отсутствие умений или крайне слабо сформированные умения отбирать, анализировать, обобщать, классифицировать, интерпретировать информацию. Теоретическое содержание материала не освоено, необходимые практические навыки работы не сформированы, большинство предусмотренных программой обучения учебных заданий не выполнено, либо качество их выполнения оценено числом баллов, близким к минимальному; при дополнительной самостоятельной работе над материалом курса возможно повышение качества выполнения учебных заданий. Компетенции не сформированы.</p>	<p>Обучающийся демонстрирует фрагментарные знания, слабо сформированные умения отбирать, анализировать, обобщать, классифицировать, интерпретировать информацию. Теоретическое содержание материала освоено частично, необходимые практические навыки работы с материалом в основном сформированы, большинство предусмотренных программой обучения учебных заданий выполнено, некоторые из выполненных заданий, содержат ошибки; при изложении материала обучающийся допускает неточности, недостаточно правильные формулировки,</p>	<p>Обучающийся демонстрирует общие, но не структурированные знания, частично сформированные умения отбирать, анализировать, обобщать, классифицировать, интерпретировать информацию. Теоретическое содержание материала освоено полностью, без пробелов, некоторые практические навыки работы с материалом сформированы недостаточно, все предусмотренные программой обучения учебные задания выполнены, некоторые виды заданий выполнены с ошибками.</p>	<p>Обучающийся демонстрирует сформированные системные знания, сформированные умения отбирать, анализировать, обобщать, классифицировать, интерпретировать информацию. Теоретическое содержание материала освоено полностью, без пробелов, необходимые практические навыки работы с материалом в основном сформированы, все предусмотренные программой обучения учебные задания выполнены, качество выполнения большинства из них оценено числом баллов, близким к максимальному; обучающийся грамотно и логически стройно излагает материал. Также оценка «зачтено» выставляется, если обучающийся набрал по текущему контролю необходимые и достаточные баллы</p>

		нарушает последовательно в изложении.		для выставления оценки автоматом ¹ .
--	--	---------------------------------------	--	---

СПИСОК РЕКОМЕНДУЕМЫХ ИНФОРМАЦИОННЫХ ИСТОЧНИКОВ

Основная литература				
	Авторы, составители	Заглавие	Издательство, год	Адрес
Л1.1	Ростомашвили Л. Н.	Адаптивная физическая культура в работе с лицами со сложными (комплексными) нарушениями развития: Учебное пособие	Москва: Советский спорт, 2015	http://www.iprbookshop.ru/40847.html
Л1.2	Н. М.	Лечебная физическая культура в ортопедии и травматологии: Учебник	Пермь: Пермский государственный гуманитарно-педагогический университет, 2015	http://www.iprbookshop.ru/70632.html
Дополнительная литература				
	Авторы, составители	Заглавие	Издательство, год	Адрес
Л2.1	Евсеев С. П., Евсева О. Э., Ладыгина Е. Б., Калишевич С. Ю., Потапчук А. А., Черная А. И., Ростомашвили Л. Н., Мосунова М. Д., Пелих Е. Ю., Тимофеева А. В., Аксенов А. В., Аксенова Н. Н., Малинина Е. В., Городнова М. Ю., Классен А. В., Томилова М. В., Шапкова Л. В., Малиц В. Н., Жуков Ю. Ю., Никифорова Н. В., Евсеев С. П.	Адаптивная физическая культура в практике работы с инвалидами и другими маломобильными группами населения: Учебное пособие	Москва: Советский спорт, 2014	http://www.iprbookshop.ru/40766.html
Л2.2	Королева С. А., Королев И. В.	Учебно-методическое пособие по курсу Физическая культура по теме Здоровьесберегающая программа по физической культуре	Москва: Московский технический университет связи и информатики, 2016	http://www.iprbookshop.ru/63317.html
Л2.3	Королев И. В., Королева С. А., Россихин А. А.	Учебно-методическое пособие по курсу Физическая культура по теме Практические рекомендации для студентов, временно освобожденных от занятий физкультурой	Москва: Московский технический университет связи и информатики, 2016	http://www.iprbookshop.ru/63352.html
Методические разработки				
	Авторы, составители	Заглавие	Издательство, год	Адрес

¹ Количество и условия получения необходимых и достаточных для получения автомата баллов определены Положением о системе «Контроль успеваемости и рейтинг обучающихся»

ЛЗ.1	Т.А. Иванова, Н.В. Стёпичева, В.И. Школьникова, Е.П. Пестич, Л.Н. Еськова, Т.И.Тумасян	Физическая культура. Методические рекомендации для студентов специального медицинского отделения и лечебной физкультуры: метод. рекомендации	, 2013	https://ntb.donstu.ru/content/fizicheskaya-kultura-metodicheskie-rekomendacii-dlya-studentov-specialnogo-meditsinskogo-otdeleniya-i-lechebnoy-fizkultury
------	--	--	--------	---

Перечень ресурсов информационно-телекоммуникационной сети "Интернет"

Э1	Ростомашвили, Л. Н. Адаптивная физическая культура в работе с лицами со сложными (комплексными) нарушениями развития [Электронный ресурс] : учебное пособие / Л. Н. Ростомашвили. — Электрон. текстовые данные. — М. : Советский спорт, 2015. — 164 с. — 978-5-9718-0776-6. — Режим доступа: http://www.iprbookshop.ru/40847.html			
Э2	Физическая культура : учебник / Л.В. Захарова, Н.В. Люлина, М.Д. Кудрявцев и др. ; Министерство образования и науки Российской Федерации, Сибирский Федеральный университет, Красноярский государственный педагогический университет им. В. П. Астафьева, Сибирский государственный университет науки и технологий им. акад. М. Ф. Решетнёва и др. - Красноярск : СФУ, 2017. - 612 с. : ил. - Библиогр.: с. 608 - 609 - ISBN 978-5-7638-3640-0 ; То же [Электронный ресурс]. - URL: http://biblioclub.ru/index.php?page=book&id=497151			
Э3	Ростомашвили, Л. Н. Адаптивная физическая культура в работе с лицами со сложными (комплексными) нарушениями развития : учебное пособие / Л. Н. Ростомашвили. — 2-е изд. — Москва : Издательство «Спорт», 2020. — 164 с. — ISBN 978-5-907225-11-4. — Текст : электронный // Электронно-библиотечная система IPR BOOKS : [сайт]. — URL: http://			
Э4	Глазина, Т. А. Лечебная физическая культура : практикум для СПО / Т. А. Глазина, М. И. Кабышева. — Саратов : Профобразование, 2020. — 124 с. — ISBN 978-5-4488-0539-4. — Текст : электронный // Электронно-библиотечная система IPR BOOKS : [сайт]. — URL: http://			

МЕТОДИЧЕСКИЕ УКАЗАНИЯ

для организации самостоятельной работы
по дисциплине «Адаптивная физическая культура»

для студентов направления подготовки

43.03.01 Сервис

Направленность (профиль) Сервис энергетического оборудования и
энергоаудит



МИНИСТЕРСТВО НАУКИ И ВЫСШЕГО ОБРАЗОВАНИЯ РОССИЙСКОЙ ФЕДЕРАЦИИ
ФЕДЕРАЛЬНОЕ ГОСУДАРСТВЕННОЕ БЮДЖЕТНОЕ
ОБРАЗОВАТЕЛЬНОЕ УЧРЕЖДЕНИЕ ВЫСШЕГО ОБРАЗОВАНИЯ
«ДОНСКОЙ ГОСУДАРСТВЕННЫЙ ТЕХНИЧЕСКИЙ УНИВЕРСИТЕТ»
Технологический институт сервиса (филиал) ДГТУ в г. Ставрополе
(ТИС (филиал) ДГТУ в г. Ставрополе)

МЕТОДИЧЕСКИЕ УКАЗАНИЯ

по выполнению практических работ
по дисциплине «Волейбол»
для студентов направления подготовки
43.03.01 Сервис

Направленность (профиль) Сервис энергетического оборудования и
энергоаудит

Методические указания по дисциплине «Волейбол» содержат задания для студентов, необходимые для практических занятий.

Проработка предложенных заданий позволит студентам приобрести необходимые знания в области изучаемой дисциплины.

Предназначены для студентов направления подготовки 43.03.01 Сервис, направленность (профиль) Сервис энергетического оборудования и энергоаудит
Содержание

1 семестр

Практическое занятие 1 Гигиенические, зачетные нормы и требования к 12 занимающимся физической культурой, организация процесса физического воспитания в учебных группах. Разминка, Беговые и силовые упражнения, упражнения на гибкость и расслабление.

- Практическое занятие 2 Физическая культура и спорт как социальные феномены общества. Современное состояние физической культуры и спорта. Федеральный закон «О физической культуре и спорте в РФ. Практическое знакомство с контрольными нормативами и требованиями. Практическое знакомство с контрольными нормативами и требованиями. Подготовительные упражнения, тестирование уровня физической подготовки. 12
- Практическое занятие 3 Диагностика физической подготовленности студентов. Прием контрольных нормативов (входной контроль). Сравнение индивидуальных результатов с нормами и требованиями программы. 12
- Практическое занятие 4 Общая физическая подготовка, ее цели и задачи. Специальная физическая подготовка (СФП), цели и задачи. Проработка и апробация упражнений ОФП. Проработка и апробация упражнений СФП. 12
- Практическое занятие 5 Организм человека как единая саморазвивающаяся и саморегулирующаяся биологическая система. Дать представление об основах развития общей и специальной выносливости. Отработка упражнений для овладения техникой верхней и нижней передачи и мяча. Отработка исходных положений, перемещений, передач, подач. Игровая практика. Растяжка, расслабление мышц. 13
- Практическое занятие 6 Физическая культура как учебная дисциплина в ВУЗе. Ценностные ориентации и отношение студентов к физической культуре и спорту. Отработка атакующих действий у сетки. Отработка действий защиты и подстраховки блокирующего. Изучение тактических действий в атаке и защите. Игровая практика. Специальная силовая подготовка, растяжка, расслабление мышц. 13
- Практическое занятие 7 Волевые качества, их воспитание средствами физической культуры и спорта. Анализ ошибок и нарушений Правил игроками. Отработка и совершенствование элементов техники игры : передачи, атакующие удары, прием атакующих ударов, постановка блока, подстраховка и т.п. Разбор и апробация тактических приемов выполнения подач. Игровая практика. Специальная силовая подготовка, растяжка, расслабление мышц 13
- Практическое занятие 8 Здоровье человека как ценность и факторы, его определяющие. Взаимосвязь общей культуры студента и его образа жизни. Отработка приема мяча в падении назад. Отработка приема мяча в падении вперед («рыбка»). Отработка приема мяча в падении в сторону. Отработка технических элементов игры в атаке, в защите. Игровая практика. Специальная силовая подготовка, растяжка, расслабление мышц 14

Практическое занятие 9 Физиологические механизмы и закономерности совершенствования отдельных систем организма под воздействием направленной физической тренировки. Отработка техники игры у сетки: подбор при отскоке мяча от сетки; перевод на чужую площадку при падении мяча на трос; обманная передача для атаки (скидка). Закрепление техники атакующих ударов, постановки блока и подстраховки. Игровая практика. Специальная силовая подготовка, растяжка, расслабление мышц	14
Практическое занятие 10 Общая и профессионально- прикладная физическая подготовка, цели и задачи. Взаимосвязь и значение. Закрепление приема мяча в падении. Закрепление техники игры у сетки. Отработка тактических действий при организации атаки. Отработка тактических действий при постановке блока. Специальная силовая подготовка, растяжка, расслабление мышц	14
Практическое занятие 11 Регуляция и саморегуляция психических состояний. Дыхательные упражнения – как средство саморегуляции. Прыжковые приемы и упражнения для развития скоростно-силовых качеств. Разбор и апробация. Отработка техники передач, подач, атакующих ударов, техники блокирования и приема мяча после атаки противника. Игровая практика. Разбор и апробация приемов «Полного и ритмичного» дыхания	14
Практическое занятие 12 Возможность и условия коррекции физического развития, телосложения, двигательной и функциональной подготовленности средствами физической культуры и спорта в студенческом возрасте. Демонстрация приемов регуляции и саморегуляции психических состояний. Разбор и апробация технико-тактических действий «распасовщика». Отработка технико-тактических действий при подаче мяча. Отработка техники приема сильно летящего мяча. Игровая практика. Успокаивающее дыхание, растяжка, расслабление мышц.	15
Практическое занятие 13 Структура и направленность учебно-тренировочного занятия. Совершенствование технико-тактических действий при подаче, приеме, организации атаки и блокировании. Отработка техники приема сильно летящего мяча. Игровая практика. Дыхательные упражнения как средство поднятия и снижения уровня психического возбуждения, растяжка, расслабление мышц	15
Практическое занятие 14 Массаж, баня, водные процедуры как средства восстановления и психорегуляции. Разбор и выполнение функций игрока «Либеро». Тактика замены игрока «Либеро». Игровая практика. Подбор и апробация приемов самомассажа для снижения уровня психического возбуждения.	15
Практическая работа 15 Выбор тем рефератов, устный опрос, тематическое тестирование. Сдача контрольных нормативов	15
Практическая работа 16 Контрольное занятие. Сдача рефератов. Продолжение сдачи контрольных нормативов.	16
2 семестр	
Практическое задание 1 История, современное состояние и перспективы развития волейбола в России. Повторение пройденного материала. Развитие скоростно-силовых качеств. Прыжки через скамейки, барьеры (80-100 прыжков), броски набивных мячей из различных положений. Работа над техникой элементов игры в волейбол, проверка	16

умений: стойки и перемещения; верхняя передача мяча в средней, низкой и высокой стойках; нижняя передача; нижняя прямая подача и боковая. Игровая практика.

Практическое задание 2 Определение понятия «сила». Силовые упражнения и разновидность силовых способностей. Основные условия развития силы. Оздоровительное и прикладное значение силовых упражнений. Развитие сил мышц плеч, живота, спины. Упражнения с предметами и сопротивлением собственного веса тела. Приемы расслабления мышц. Растяжка как способ восстановления. 17

Практическое задание 3 Здоровый образ жизни и его составляющие. Развитие гибкости разными методами: активный; пассивный; смешанный. Развитие силы мышц ног с помощью блоковых тренажеров. Применение блоковых тренажеров для развития основных мышечных групп туловища и рук, апробация. Развитие гибкости пассивным методом, подбор и апробация упражнений. 17

Практическое задание 4 Развитие силы как часть ППФП. Анализ силовой ППФП, разбор примеров развития необходимых качеств СФП. Круговая тренировка как метод развития силы, апробация и подбор упражнений ППФП. Развитие гибкости активным методом. Упражнения на восстановление, расслабление мышц. 17

Практическое занятие 5 Интенсивность и зоны физических нагрузок. Работа аэробного и анаэробного характера. Развитие силы с помощью различного вида отягощений (гантели, грифы, штанги, гири). Подбор и апробация упражнений на разные группы мышц. Развитие гибкости смешанным методом, подбор и апробация упражнений. 18

Практическое занятие 6 Отечественные методические системы развития силы и построения красоты тела. Корректирующая атлетическая гимнастика. Метод повторных усилий как работа на «сжигание жира», подбор упражнений и апробация. Упражнения на гибкость, расслабление, психорегуляцию. 18

Практическое занятие 7 Учебно- тренировочное занятие как основная форма обучения физическим упражнениям, структура и содержание. Права и обязанности спортивного судьи. Отработка и совершенствование элементов техники игры в волейбол. Игровая практика, приобретение навыков судейской работы. Упражнения на гибкость, психорегуляцию. 18

Практическое занятие 8 Соревновательный метод, как метод морально-волевой, ПП, специальной физической подготовки. Формирование психических свойств личности в условиях соревновательной деятельности. Совершенствование приема мяча в падении. Совершенствование техники подач. Совершенствование техники блокирования, подбора мяча у сетки, подстраховки блокирующего. Игровая практика, судейская практика в учебной игре. Упражнения на гибкость, психорегуляцию. 19

Практическое занятие 9 Физиологическая основа, физиологические предпосылки занятий разными видами спорта. Типы физиологической конституции человека. Упражнения с набивными мячами как часть СФП. Отработка и совершенствование технико-тактических приемов нападения, защиты, блокирования, подстраховки игроками разных позиций на площадке. Игровая практика, судейская практика в 19

учебной игре. Упражнения на гибкость, психорегуляцию.

Практическое занятие 10 Модельные характеристики сильнейших волейболистов современности. Спортивные игры как средство развития основных двигательных умений человека. Подбор и апробация упражнений с набивными мячами для развития специальной физической подготовки волейболиста. Отработка и совершенствование технико-тактических приемов нападения, защиты, блокирования, подстраховки игроками разных позиций на площадке. Игровая практика, судейская практика в учебной игре. 19

Практическое занятие 11 Физическая культура как учебная дисциплина высшего профессионального образования и целостного развития личности. Понятие «физическая культура личности». Подбор и апробация упражнений на развитие ловкости волейболиста (подачи после быстрого вращения на месте, прием мяча из положения стоя спиной к подающему и т.п.) Совершенствование техники владения мячом в передачах. Игровая практика, судейская практика в учебной игре. Специальная силовая подготовка, развитие гибкости. 19

Практическое занятие 12 Двигательная функция и повышение устойчивости организма человека к различным условиям внешней среды. Разбор понятий координация и ловкость, средства их развития. Отработка обманных движений команды при организации атаки. Отработка постановки двойного и тройного блока. Отработка обводящих ударов в атаке. Игровая практика, судейская практика в учебной игре. ППФП - упражнения на снижение уровня психической напряженности. 20

Практическое занятие 13 Краткая историческая справка развития легкой атлетики. Особенности воздействия легкоатлетических упражнений на физическое развитие, психические качества и свойства личности занимающихся. Подводящие упражнения к освоению техники беговых упражнений. Отработка низкого старта в спринте. Отработка высокого старта. Отработка техники бега на 100 и 200м. Отработка техники бега по кругу (на повороте). Упражнения на развитие гибкости, мышечную релаксацию, восстановления дыхания. 20

Практическая занятие 14 Педагогический, врачебный контроль, самоконтроль при регулярных занятиях физическими упражнениями и спортом. вперед, левым боком вперед. Разбор техники и дистанций эстафетного бега. Отработка техники передачи эстафетной палочки стоя на месте. -отработка техники передачи эстафетной палочки в движении(медленный бег). Отработка техники передачи эстафетной палочки в беге на полную мощность. Отработка техники метания малого мяча. Упражнения на развитие гибкости, мышечную релаксацию, восстановления дыхания. 20

Практическое занятие 15 Диагностика и самодиагностика состояния организма при регулярных занятиях физическими упражнениями и спортом . Отработка деталей техники прыжка в длину: разбег, отталкивание, фаза полета, приземление. Отработка деталей техники прыжка в высоту способом «перекидной»: разбег, толчок, фаза полета, приземление. 21

Практическое занятие 16 Теоретическое тестирование, опрос, сдача контрольных нормативов, получение тем рефератов. 21

3 семестр

- Практическое занятие 1 Коррекция содержания и методики занятий физическими упражнениями и спортом по результатам показателей контроля и самоконтроля. Практическое знакомство с контрольными нормативами и требованиями. Подготовительные упражнения, тестирование уровня физической подготовки. Повторение и разбор упражнений на психорегуляцию, расслабление, восстановление. 21
- Практическое занятие 2 Развитие и формирование психических качеств в процессе физического воспитания, цели и средства. Продолжить отработку техники бега на короткие дистанции. Продолжить отработку техники бега на повороте беговой дорожки. Продолжить отработку техники бега на средние дистанции. Упражнения на развитие гибкости пассивным методом. Упражнения на расслабление. 22
- Практическое занятие 3 Здоровье человека как ценность и факторы, его определяющие. Взаимосвязь общей культуры студента и его образа жизни. Оработка техники прыжков в высоту предпочитаемым способом. Оработка техники прыжков в длину. Выполнение забега на 1000 м (дев.) и 2000 м (юноши). Упражнения на восстановление дыхания, расслабление, гибкость. 22
- Практическое занятие 4 Мотивация и целенаправленность самостоятельных занятий, формы и содержание самостоятельных занятий. Сдача контрольных нормативов в беге на 100 м. В прыжках в длину с мета, метание набивного мяча. 22
- Практическое занятие 5 Структура подготовленности спортсмена. Зоны и интенсивность физических нагрузок. Оработка техники передач, подач, атакующих ударов, техники блокирования и приема мяча после атаки противника. Игровая практика. Силовая подготовка. Приемы саморегуляции. 22
- Практическое занятие 6 Границы интенсивности нагрузок в условиях самостоятельных занятий у лиц разного возраста. Оработка блокирования (блок в пространстве соперника, блок и касания команды, блокирование подачи, ошибки при блокировании). Оработка атакующих действий. Двусторонняя игра, отработка навыков судейства. 23
- Практическое занятие 7 Физические упражнения, игра в волейбол как средство регуляции негативных психических состояний. Решение тактических задач при расстановке команд. Совершенствование обманных приемов при проведении атаки. Совершенствование постановки одиночного, двойного и тройного блока. Совершенствование подстраховки блокирующего. Двусторонняя игра, отработка навыков судейства. Развитие гибкости, совершенствование приемов саморегуляции. 23
- Практическое занятие 8 Использование методов стандартов, антропометрических данных, упражнений-тестов для оценки физического развития и функционального состояния организма. Совершенствование атакующих ударов со второй линии. Оработка техники приема мяча при атаке со второй линии. Совершенствование игровой практики в должности распасовщика. Совершенствование игровой практики на месте игрока «Либеро». Двусторонняя игра, отработка навыков судейства. Развитие гибкости, совершенствование приемов саморегуляции 23
- Практическое занятие 9 Текущее, оперативное и перспективное планирование подготовки спортсмена. Оработка блокирования (блок в пространстве соперника, блок и касания команды, блокирование подачи, ошибки при блокировании). Оработка 24

атакующих действий. Двусторонняя игра, отработка навыков судейства. Развитие гибкости, совершенствование приемов саморегуляции	24
Практическое занятие 10 Спортивная и судейская классификация. Виды соревнований. Совершенствование атакующих ударов со второй линии. Отработка техники приема мяча при атаке со второй линии. Совершенствование игровой практики в должности распасовщика. Совершенствование игровой практики на месте игрока «Либера». Двусторонняя игра, отработка навыков судейства. Развитие гибкости, совершенствование приемов саморегуляции.	24
Практическое занятие 11 Дидактические принципы обучения в занятиях физической культурой и спортом. Отработка блокирования (блок в пространстве соперника, блок и касания команды, блокирование подачи, ошибки при блокировании). Отработка атакующих действий. Двусторонняя игра, отработка навыков судейства- Двусторонняя игра, отработка навыков судейства. Развитие гибкости, совершенствование приемов саморегуляции.	24
Практическое занятие 12 Использование методов функциональных проб, упражнений-тестов для оценки физического развития, телосложения, функционального состояния организма, физической подготовленности. Совершенствование атакующих ударов со второй линии. Отработка техники приема мяча при атаке со второй линии. Совершенствование игровой практики в должности распасовщика. Совершенствование игровой практики на месте игрока «Либера». Двусторонняя игра, отработка навыков судейства. Развитие гибкости, совершенствование приемов саморегуляции.	24
Практическое занятие 13 Профилактика переутомления, усталости на производстве. Понятие об утренней гигиенической гимнастике, физкультминутке, физкульт-паузе. Разбор и апробация упражнений физкультминутки. Совершенствование технических приемов игры в волейбол. Совершенствование тактических действий игрока у сетки. Двусторонняя игра, отработка навыков судейства. Развитие гибкости, совершенствование приемов саморегуляции.	25
Практическое занятие 14 Психофизиологическая характеристика интеллектуальной деятельности и учебного труда обучающихся. Проведение разминки в виде утренней гигиенической гимнастики на оценку. Совершенствование технических действий в двусторонней игре. Развитие гибкости, совершенствование приемов саморегуляции	25
Практическое занятие 15 Корректирующая гимнастика для глаз, ее роль в профилактике утомления. Проведение разминки в виде физкульт-паузы на производстве на оценку. Совершенствование технических действий в двусторонней игре. Развитие гибкости, совершенствование приемов саморегуляции. Подбор тем рефератов.	25
Практическое занятие 16 Контрольное занятие. Подведение итогов, устный опрос, письменное тестирование, сдача зачетных требований.	26
4 семестр	26
Практическое занятие 1 Спортивные соревнования как средство и метод общей физической, профессионально-прикладной, спортивной подготовки студентов. Система студенческих спортивных соревнований. Закрепить методику «круговой тренировки». Подобрать не менее 10 станций для развития основных мышечных	26

групп, работать с малыми весами. Проработать мышечную релаксацию. Работа на развитие специальной гибкости в АГ.

Практическое занятие 2 Самоконтроль его основные методы, показатели, дневник самоконтроля. Силовая подготовка. ППФП - упражнения на снятие головной боли (надавливание и массаж активных точек). Подбор и апробация упражнений на развитие ПП силовой подготовки в условиях тренажерного зала (не менее 8), с учетом нагрузки в будущей профессии. Мышечная релаксация, развитие гибкости. 26

Практическое занятие 3 Общественные студенческие спортивные организации. Олимпийские игры и Универсиады. Апробация метода «динамических усилий» с малыми весами. Демонстрация и объяснение (при необходимости) комплексов круговой тренировки ПП силовой подготовки. Упражнения на психо-мышечную релаксацию. 27

Практическое занятие 4 Профилактика возникновения стрессовых состояний путем общения с природой, с близким другом, с домашними животными, занятиями спортом. Разбор и апробация « ударного метода» развития силы. Разбор и апробация метода предельных усилий «до отказа». ППФП – силовые упражнения для пальцев, кистей рук. Психо-мышечная релаксация. 27

Практическое занятие 5 Профилактика возникновения профессиональных заболеваний. Структура подготовленности спортсмена. Работа с мячом в парах. Совершенствование технико-тактических действий при организации атаки в тройках. Совершенствование технико-тактических действий при организации блокирования в тройках. Совершенствование подстраховки . Учебная игра, отработка навыков судейства. 27

Практическое занятие 6 Использование методов функциональных проб, упражнений - тестов для оценки физического развития, телосложения, функционального состояния организма, физической подготовленности. Совершенствование передачи мяча сверху, приема снизу и передаче мяча через сетку в прыжке. Отработка тактики действий при нападающих ударах. Из зоны 6 передача мяча в зону 3, а из зоны 3 в зону 4, оттуда в прыжке мяч направить через сетку в зону 2 (3,4). Совершенствование техники прямой верхней подачи. Учебная игра. Практика судейства 28

Практическое занятие 7 Плавание и его воздействие на развитие системы опорно-двигательного аппарата. Групповая командная тактика нападения. Упражнения в тройках. Продолжить отработку основ командных тактических действий в нападении через игрока передней линии и обучение прямой верхней подаче. Учебная игра. Практика судейства. 28

Практическое занятие 8 Возможность и условия коррекции физического развития, двигательной и функциональной подготовленности средствами физической культуры и спорта в студенческом возрасте. Совершенствование групповой и командной тактике нападения. Совершенствовать передачу мяча назад за голову. Совершенствовать тактику и технику игры под сеткой. Упражнения в тройках с набивным мячом. Учебная игра. Практика судейства. 28

Практическое занятие 9 Коррекция содержания и методики занятий физическими упражнениями и спортом по результатам показателей контроля и самоконтроля. Совершенствование подъема мяча при отскоке от сетки. Совершенствование технико-тактических действий при организации атаки в тройках. Совершенствование технико-тактических действий при организации блокирования в тройках. Совершенствование 29

подстраховки . Учебная игра, отработка навыков судейства.

Практическое занятие 10 Характеристика особенностей воздействия легкоатлетических упражнений на физическое развитие и функциональную подготовленность, психические качества и свойства личности занимающихся. 29
Подводящие упражнения к освоению техники беговых упражнений. Отработка низкого старта в спринте. Отработка высокого старта. Отработка техники бега на 100 и 200м. Отработка техники бега по кругу (на повороте). Упражнения на развитие гибкости, мышечную релаксацию, восстановления дыхания.

Практическое занятие 11 Здоровый образ жизни, его составляющие и критерии эффективности, влияние на производительность труда. Анализ техники и дистанций эстафетного бега. Отработка техники передачи эстафетной палочки стоя на месте. 29
Отработка техники передачи эстафетной палочки в движении(медленный бег).
Отработка техники передачи эстафетной палочки в беге на полную мощность.
Отработка техники метания малого мяча.
-Упражнения на развитие гибкости, мышечную релаксацию. восстановление дыхания.

Практическое занятие 12 Здоровый образ жизни в студенческом возрасте как фактор, обеспечивающий успешную социальную и профессиональную адаптацию. Отработка деталей техники прыжка в длину: разбег, отталкивание, фаза полета, приземление. 30
Отработка деталей техники прыжка в высоту способом «перекидной»: разбег, толчок, фаза полета, приземление. Совершенствование техники метания малого мяча.
Упражнения на развитие гибкости, мышечную релаксацию. Восстановление дыхания.

Практическое занятие 13 Физиологические механизмы и закономерности совершенствования отдельных систем организма под воздействием направленной физической тренировки. Отработка тройного прыжка с места. Отработка 30
тройного прыжка с разбега. Совершенствование прыжка в длину. Отработка техники метания гранаты. Гладкий бег 1000 м

Практическое занятие 14 Психофизиологическая характеристика интеллектуальной деятельности и учебного труда студентов. Динамика работоспособности студентов в учебном году, в учебной неделе, в учебном дне и факторы ее определяющие. 30
Ознакомление с зачетными требованиями летней экзаменационной сессии. Подбор тем рефератов. Развитие специальной силовой подготовки метателя с использованием отягощений и резиновых амортизаторов. Развитие гибкости.

Практическое занятие 15 Проведение устного опроса, письменного тестирования. Сдача практических зачетных норм и и требований на силовую подготовленность, 31
гибкость, технику выполнения приемов волейбола.

Практическое занятие 16 Контрольное занятие. Подведение итогов, устный опрос, письменное тестирование, сдача зачетных требований на технику прыжков, метаний, беговую подготовленность 31

Список рекомендуемых информационных источников 31

ВВЕДЕНИЕ

При изучении курса наряду с овладением студентами теоретическими положениями уделяется внимание приобретению практических навыков, с тем, чтобы они смогли успешно применять их в своей последующей работе.

Цель освоения дисциплины - является формирование у обучающихся компетенций, предусмотренных ФГОС ВО, что достигается в процессе формирования физической культуры личности и способности направленного использования разнообразных методов и средств игры в волейбол, вспомогательных видов физической подготовки для обеспечения полноценной социальной и профессиональной деятельности обучающихся.

В результате освоения данной дисциплины формируется следующая компетенция у обучающегося:

УК-7.1: Выбирает здоровьесберегающие технологии для поддержания здорового образа жизни с учетом физиологических особенностей организма и условий реализации профессиональной деятельности;

УК-7.2: Соблюдает и пропагандирует нормы здорового образа жизни в различных жизненных ситуациях и в профессиональной деятельности

Изучив данный курс, студент должен:

Знать:

- социально-биологические факторы физического и психического благополучия человека; роль физической культуры и спорта в социальной и профессиональной адаптации; факторы, определяющие здоровье и здоровый образ жизни человека; способы контроля, самоконтроля и оценки общей физической подготовленности; принципы, средства и методы физического воспитания, профессионально-прикладной подготовки; современное законодательство, состояние физической культуры и спорта; правила игры и судейства в волейболе..

Уметь:

- проектировать режим питания и двигательной активности для достижения личных и социально-значимых целей; определять, оценивать и корректировать особенности психофизиологического развития простейшими методами; создавать атмосферу здорового образа жизни в семье и ближайшем окружении на производстве; самостоятельно поддерживать и развивать физические качества в процессе занятий волейболом; подбирать необходимые физические упражнения для занятий различной целевой направленности; выполнять функции судьи и игрока в волейбол.

Владеть:

- сформированными навыками и опытом использования упражнений, средств и методов легкой атлетики, атлетической гимнастики, игры в волейбол для поддержания и развития физических качеств и психофизиологического здоровья; применения простейших способов самодиагностики и саморегуляции негативных психических состояний в физкультурной и бытовой деятельности; коррекции психофизиологического здоровья различными формами двигательной активности в быту и учебной деятельности; проведения физкультурных занятий в виде утренней гигиенической гимнастики, разминки перед тренировкой, физкультминутки и физкультпаузы в учебной и будущей профессиональной деятельности; техники игры в волейбол.

Реализация компетентного подхода предусматривает широкое использование в учебном процессе активных и интерактивных форм проведения занятий (разбор конкретных ситуаций, собеседование) в сочетании с внеаудиторной работой с целью формирования и развития профессиональных навыков специалистов.

Лекционный курс является базой для последующего получения обучающимися практических навыков, которые приобретаются на практических занятиях, проводимых в активных формах: деловые игры; ситуационные семинары. Методика проведения

практических занятий и их содержание продиктованы стремлением как можно эффективнее развивать у студентов мышление и интуицию, необходимые современному специалисту. Активные формы семинаров открывают большие возможности для проверки усвоения теоретического и практического материала.

1 семестр

Практическое занятие 1 Гигиенические, зачетные нормы и требования к занимающимся физической культурой, организация процесса физического воспитания в учебных группах. Разминка, Беговые и силовые упражнения, упражнения на гибкость и расслабление.

Цель занятия заключается в формировании у студентов профессиональных компетенций: УК-7.1; УК-7.2

Практические задания: Организация процесса физического воспитания в учебных группах.

1. Разминка.
2. Беговые и силовые упражнения.
3. Упражнения на гибкость и расслабление

Практическое занятие 2 Физическая культура и спорт как социальные феномены общества. Современное состояние физической культуры и спорта. Федеральный закон «О физической культуре и спорте в РФ. Практическое знакомство с контрольными нормативами и требованиями. Подготовительные упражнения, тестирование уровня физической подготовки

Цель занятия заключается в формировании у студентов профессиональных компетенций: УК-7.1; УК-7.2

Практические задания: Практическое знакомство с контрольными нормативами и требованиями. Подготовительные упражнения, тестирование уровня физической подготовки

1. Силовая подготовленность, гибкость
2. Техника прыжков.
3. Техника метания.
4. Беговая подготовленность.

Практическое занятие 3 Диагностика физической подготовленности студентов. Прием контрольных нормативов (входной контроль). Сравнение индивидуальных результатов с нормами и требованиями программы.

Цель занятия заключается в формировании у студентов профессиональных компетенций: УК-7.1; УК-7.2

Практические задания: Практическое знакомство с контрольными нормативами и требованиями. Подготовительные упражнения, тестирование уровня физической подготовки

1. Силовая подготовленность, гибкость
2. Техника прыжков.
3. Техника метания.
4. Беговая подготовленность.

Практическое занятие 4 Общая физическая подготовка, ее цели и задачи. Специальная физическая подготовка (СФП), цели и задачи. Проработка и апробация упражнений ОФП. Проработка и апробация упражнений СФП.

Цель занятия заключается в формировании у студентов профессиональных компетенций: УК-7.1; УК-7.2

Практические задания: Общая физическая подготовка, специальная физическая подготовка.

1. Проработка и апробация упражнений ОФП.
2. Проработка и апробация упражнений СФП.

Практическое занятие 5 Организм человека как единая саморазвивающаяся и саморегулирующаяся биологическая система. Дать представление об основах развития общей и специальной выносливости. Отработка упражнений для овладения техникой верхней и нижней передачи и мяча. Отработка исходных положений, перемещений, передач, подач. Игровая практика. Растяжка, расслабление мышц.

Цель занятия заключается в формировании у студентов профессиональных компетенций: УК-7.1; УК-7.2

Вопросы для обсуждения: Подводящие упражнения для освоения игры в волейбол

1. Упражнения для овладения техникой передачи мяча.
2. Упражнения для освоения подачи мяча.

Практическое занятие 6 Физическая культура как учебная дисциплина в ВУЗе. Ценностные ориентации и отношение студентов к физической культуре и спорту. Отработка атакующих действий у сетки. Отработка действий защиты и подстраховки блокирующего. Изучение тактических действий в атаке и защите. Игровая практика. Специальная силовая подготовка, растяжка, расслабление мышц.

Цель занятия заключается в формировании у студентов профессиональных компетенций: УК-7.1; УК-7.2

Практические задания: Подводящие упражнения для освоения игры в волейбол

1. Упражнения для освоения нападающих ударов (прямой нападающий, боковой).
2. Обучение технике и тактике игры в защите

Практическое занятие 7 Волевые качества, их воспитание средствами физической культуры и спорта. Анализ ошибок и нарушений Правил игроками. Отработка и совершенствование элементов техники игры : передачи, атакующие удары, прием атакующих ударов, постановка блока, подстраховка и т.п. Разбор и апробация тактических приемов выполнения подач. Игровая практика. Специальная силовая подготовка, растяжка, расслабление мышц.

Цель занятия заключается в формировании у студентов профессиональных компетенций: УК-7.1; УК-7.2

Практические задания: Подводящие упражнения для освоения игры в волейбол.

1. Упражнения для обучения тактике приема нападающих ударов.
2. Упражнения для освоения блокирования.

Практическое занятие 8 Здоровье человека как ценность и факторы, его определяющие. Взаимосвязь общей культуры студента и его образа жизни. Отработка приема мяча в падении назад. Отработка приема мяча в падении вперед («рыбка»). Отработка приема мяча

в падении в сторону. Отработка технических элементов игры в атаке, в защите. Игровая практика. Специальная силовая подготовка, растяжка, расслабление мышц.

Цель занятия заключается в формировании у студентов профессиональных компетенций: УК-7.1; УК-7.2

Практические задания: Подводящие упражнения для освоения игры в волейбол.

1. Отработка приема мяча в падении вперед («рыбка»).
2. Отработка приема мяча в падении в сторону
3. Отработка технических элементов игры в атаке, в защите.

Практическое занятие 9 Физиологические механизмы и закономерности совершенствования отдельных систем организма под воздействием направленной физической тренировки. Отработка техники игры у сетки: подбор при отскоке мяча от сетки; перевод на чужую площадку при падении мяча на трос; обманная передача для атаки (скидка). Закрепление техники атакующих ударов, постановки блока и подстраховки. Игровая практика. Специальная силовая подготовка, растяжка, расслабление мышц.

Цель занятия заключается в формировании у студентов профессиональных компетенций: УК-7.1; УК-7.2

Практические задания: Подводящие упражнения для освоения игры в волейбол.

1. Отработка техники игры у сетки: подбор при отскоке мяча от сетки
2. Перевод на чужую площадку при падении мяча на трос.
3. Обманная передача для атаки (скидка).
4. Закрепление техники атакующих ударов, постановки блока и подстраховки.

Практическое занятие 10 Общая и профессионально- прикладная физическая подготовка, цели и задачи. Взаимосвязь и значение. Закрепление приема мяча в падении. Закрепление техники игры у сетки. Отработка тактических действий при организации атаки. Отработка тактических действий при постановке блока. Специальная силовая подготовка, растяжка, расслабление мышц.

Цель занятия заключается в формировании у студентов профессиональных компетенций: УК-7.1; УК-7.2

Практические задания: Подводящие упражнения для освоения игры в волейбол.

1. Закрепление приема мяча в падении.
2. Отработка тактических действий при организации атаки.
3. Отработка тактических действий при постановке блока.

Практическое занятие 11 Регуляция и саморегуляция психических состояний. Дыхательные упражнения – как средство саморегуляции. Прыжковые приемы и упражнения для развития скоростно-силовых качеств. Разбор и апробация. Отработка техники передач, подач, атакующих ударов, техники блокирования и приема мяча после атаки противника. Игровая практика. Разбор и апробация приемов «Полного и ритмичного» дыхания.

Цель занятия заключается в формировании у студентов профессиональных компетенций: УК-7.1; УК-7.2

Практические задания: Подводящие упражнения для освоения игры в волейбол

1. Прыжковые приемы и упражнения для развития скоростно-силовых качеств.
2. Отработка техники передач, подач, атакующих ударов.

3. Техника блокирования и приема мяча после атаки противника.

Практическое занятие 12 Возможность и условия коррекции физического развития, телосложения, двигательной и функциональной подготовленности средствами физической культуры и спорта в студенческом возрасте. Демонстрация приемов регуляции и саморегуляции психических состояний. Разбор и апробация технико-тактических действий «распасовщика». Отработка технико-тактических действий при подаче мяча. Отработка техники приема сильно летящего мяча. Игровая практика. Успокаивающее дыхание, растяжка, расслабление мышц.

Цель занятия заключается в формировании у студентов профессиональных компетенций: УК-7.1; УК-7.2

Практические задания: Подводящие упражнения для освоения игры в волейбол

1. Разбор и апробация технико-тактических действий «распасовщика».
2. Отработка технико-тактических действий при подаче мяча.
3. Отработка техники приема сильно летящего мяча.

Практическое занятие 13 Структура и направленность учебно-тренировочного занятия. Совершенствование технико-тактических действий при подаче, приеме, организации атаки и блокировании. Отработка техники приема сильно летящего мяча. Игровая практика. Дыхательные упражнения как средство поднятия и снижения уровня психического возбуждения, растяжка, расслабление мышц.

Цель занятия заключается в формировании у студентов профессиональных компетенций: УК-7.1; УК-7.2

Практические задания: Подводящие упражнения для освоения игры в волейбол

1. Совершенствование технико-тактических действий при подаче, приеме, организации атаки и блокировании.
2. Отработка техники приема сильно летящего мяча.
3. Игровая практика.

Практическое занятие 14 Массаж, баня, водные процедуры как средства восстановления и психорегуляции. Разбор и выполнение функций игрока «Либеро». Тактика замены игрока «Либеро». Игровая практика. Подбор и апробация приемов самомассажа для снижения уровня психического возбуждения.

Цель занятия заключается в формировании у студентов профессиональных компетенций: УК-7.1; УК-7.2

Практические задания: Подводящие упражнения для освоения игры в волейбол

1. Разбор и выполнение функций игрока «Либеро».
2. Тактика замены игрока «Либеро».
3. Игровая практика.

Практическое занятие 15 Выбор тем рефератов, устный опрос, тематическое тестирование. Сдача контрольных нормативов.

Цель занятия заключается в формировании у студентов профессиональных компетенций: УК-7.1; УК-7.2

Практические задания: Подводящие упражнения для освоения игры в волейбол. Сдача контрольных нормативов.

1. Подбрасывание мяча над собой двумя руками сверху, без потери мяча (10-12 раз), вылет мяча 50-60 см.
2. Подбрасывание мяча над собой двумя руками снизу, без потери мяча (10-12 раз), вылет мяча 1м.
3. Подбрасывание мяча над собой двумя руками сверху, вылет мяча не менее 2^x метров над головой (4-6 раз).
4. Подбрасывание мяча над собой двумя руками снизу, вылет мяча не менее 2^x метров над головой (4-6 раз).
5. Прямая подача снизу, попадания из 5:
6. Прямая подача сверху, попадания из 5:
7. Передача мяча сверху в парах, без потери мяча, расстояние между парой 3 метра. (6-8раз). (Разрешается 1 потеря).
8. Передача мяча снизу в парах, без потери мяча, расстояние между парами 3 метра. (6-8раз). (Разрешается 1 потеря).
9. Передача мяча через сетку в прыжке.
10. Атакующий удар с передачи: из 5 (2-3) .

Практическое занятие 16 Контрольное занятие. Сдача рефератов. Продолжение сдачи контрольных нормативов.

Цель занятия заключается в формировании у студентов профессиональных компетенций: УК-7.1; УК-7.2

Практические задания: Подводящие упражнения для освоения игры в волейбол. Сдача контрольных нормативов.

11. Подбрасывание мяча над собой двумя руками сверху, без потери мяча (10-12 раз), вылет мяча 50-60 см.
12. Подбрасывание мяча над собой двумя руками снизу, без потери мяча (10-12 раз), вылет мяча 1м.
13. Подбрасывание мяча над собой двумя руками сверху, вылет мяча не менее 2^x метров над головой (4-6 раз).
14. Подбрасывание мяча над собой двумя руками снизу, вылет мяча не менее 2^x метров над головой (4-6 раз).
15. Прямая подача снизу, попадания из 5:
16. Прямая подача сверху, попадания из 5:
17. Передача мяча сверху в парах, без потери мяча, расстояние между парой 3 метра. (6-8раз). (Разрешается 1 потеря).
18. Передача мяча снизу в парах, без потери мяча, расстояние между парами 3 метра. (6-8раз). (Разрешается 1 потеря).
19. Передача мяча через сетку в прыжке.
20. Атакующий удар с передачи: из 5 (2-3) .

2 семестр

Практическое занятие 1 История, современное состояние и перспективы развития волейбола в России. Повторение пройденного материала. Развитие скоростно-силовых качеств. Прыжки через скамейки, барьеры (80-100 прыжков), броски набивных мячей из различных положений. Работа над техникой элементов игры в волейбол, проверка умений: стойки и перемещения; верхняя передача мяча в средней, низкой и высокой стойках; нижняя передача; нижняя прямая подача и боковая. Игровая практика.

Цель занятия заключается в формировании у студентов профессиональных компетенций: УК-7.1; УК-7.2

Практические задания: Подводящие упражнения для освоения игры в волейбол

1. Развитие скоростно-силовых качеств.
2. Работа над техникой элементов игры в волейбол, проверка умений: стойки и перемещения.
3. Верхняя передача мяча в средней, низкой и высокой стойках.
4. Нижняя передача, нижняя прямая подача и боковая.
5. Игровая практика.

Практическое занятие 2 Определение понятия «сила». Силовые упражнения и разновидность силовых способностей. Основные условия развития силы. Оздоровительное и прикладное значение силовых упражнений. Развитие сил мышц плеч, живота, спины. Упражнения с предметами и сопротивлением собственного веса тела. Приемы расслабления мышц. Растяжка как способ восстановления.

Цель занятия заключается в формировании у студентов профессиональных компетенций: УК-7.1; УК-7.2

Практические задания: Определение понятия «сила». Силовые упражнения и разновидность силовых способностей. Основные условия развития силы.

1. Развитие скоростно-силовых качеств.
2. Развитие сил мышц плеч, живота, спины.
3. Упражнения с предметами и сопротивлением собственного веса тела.
4. Растяжка как способ восстановления

Практическое занятие 3 Здоровый образ жизни и его составляющие. Развитие гибкости разными методами: активный; пассивный; смешанный. Развитие силы мышц ног с помощью блоковых тренажеров. Применение блоковых тренажеров для развития основных мышечных групп туловища и рук, апробация. Развитие гибкости пассивным методом, подбор и апробация упражнений.

Цель занятия заключается в формировании у студентов профессиональных компетенций: УК-7.1; УК-7.2

Практические задания: Здоровый образ жизни и его составляющие.

1. Развитие гибкости разными методами; активный; пассивный; смешанный.
2. Развитие силы мышц ног с помощью блоковых тренажеров.
3. Применение блоковых тренажеров для развития основных мышечных групп туловища и рук, апробация.
4. Развитие гибкости пассивным методом, подбор и апробация упражнений.

Практическое занятие 4 Развитие силы как часть ППФП. Анализ силовой ППФП, разбор примеров развития необходимых качеств СФП. Круговая тренировка как метод развития силы, апробация и подбор упражнений ППФП. Развитие гибкости активным методом. Упражнения на восстановление, расслабление мышц.

Цель занятия заключается в формировании у студентов профессиональных компетенций: УК-7.1; УК-7.2

Практические задания: Профессионально-прикладная физическая подготовка.

Специальная физическая подготовка

1. Развитие силы как часть ППФП.
2. Анализ силовой ППФП, разбор примеров развития необходимых качеств СФП.
3. Круговая тренировка как метод развития силы, апробация и подбор упражнений ППФП.
4. Развитие гибкости активным методом. Упражнения на восстановление, расслабление мышц

Практическое занятие 5 Интенсивность и зоны физических нагрузок. Работа аэробного и анаэробного характера. Развитие силы с помощью различного вида отягощений (гантели, грифы, штанги, гири). Подбор и апробация упражнений на разные группы мышц. Развитие гибкости смешанным методом, подбор и апробация упражнений

Цель занятия заключается в формировании у студентов профессиональных компетенций: УК-7.1; УК-7.2

Практические задания: Интенсивность и зоны физических нагрузок.

1. Работа аэробного и анаэробного характера.
2. Развитие силы с помощью различного вида отягощений (гантели, грифы, штанги, гири).
3. Подбор и апробация упражнений на разные группы мышц.
4. Развитие гибкости смешанным методом, подбор и апробация упражнений.

Практическое занятие 6 Отечественные методические системы развития силы и построения красоты тела. Корректирующая атлетическая гимнастика. Метод повторных усилий как работа на «сжигание жира», подбор упражнений и апробация. Упражнения на гибкость, расслабление, психорегуляцию.

Цель занятия заключается в формировании у студентов профессиональных компетенций: УК-7.1; УК-7.2

Практические задания: Отечественные методические системы развития силы и построения красоты тела.

1. Метод повторных усилий как работа на «сжигание жира», подбор упражнений и апробация.
2. Упражнения на гибкость, расслабление, психорегуляцию

Практическое занятие 7 Учебно- тренировочное занятие как основная форма обучения физическим упражнениям, структура и содержание. Права и обязанности спортивного судьи. Отработка и совершенствование элементов техники игры в волейбол. Игровая практика, приобретение навыков судейской работы. Упражнения на гибкость, психорегуляцию.

Цель занятия заключается в формировании у студентов профессиональных компетенций: УК-7.1; УК-7.2

Практические задания: Подводящие упражнения для освоения игры в волейбол

1. Развитие скоростно-силовых качеств.
2. Работа над техникой элементов игры в волейбол, проверка умений: стойки и перемещения.

3. Верхняя передача мяча в средней, низкой и высокой стойках.
4. Нижняя передача, нижняя прямая подача и боковая.
5. Игровая практика.

Практическое занятие 8 Соревновательный метод, как метод морально-волевой, ПП, специальной физической подготовки. Формирование психических свойств личности в условиях соревновательной деятельности. Совершенствование приема мяча в падении. Совершенствование техники подач. Совершенствование техники блокирования, подбора мяча у сетки, подстраховки блокирующего. Игровая практика, судейская практика в учебной игре. Упражнения на гибкость, психорегуляцию.

Цель занятия заключается в формировании у студентов профессиональных компетенций: УК-7.1; УК-7.2

Практические задания: Подводящие упражнения для освоения игры в волейбол

1. Прием мяча в падении.
2. Техника блокирования, подбора мяча у сетки, подстраховки блокирующего.
3. Игровая практика.

Практическое занятие 9 Физиологическая основа, физиологические предпосылки занятий разными видами спорта. Типы физиологической конституции человека. Упражнения с набивными мячами как часть СФП. Отработка и совершенствование технико-тактических приемов нападения, защиты, блокирования, подстраховки игроками разных позиций на площадке. Игровая практика, судейская практика в учебной игре. Упражнения на гибкость, психорегуляцию.

Цель занятия заключается в формировании у студентов профессиональных компетенций: УК-7.1; УК-7.2

Практические задания: Подводящие упражнения для освоения игры в волейбол

1. Отработка и совершенствование технико-тактических приемов нападения, защиты, блокирования, подстраховки игроками разных позиций на площадке.
2. Игровая практика, судейская практика в учебной игре.
3. Упражнения на гибкость, психорегуляцию

Практическое занятие 10 Модельные характеристики сильнейших волейболистов современности. Спортивные игры как средство развития основных двигательных умений человека. Подбор и апробация упражнений с набивными мячами для развития специальной физической подготовки волейболиста. Отработка и совершенствование технико-тактических приемов нападения, защиты, блокирования, подстраховки игроками разных позиций на площадке. Игровая практика, судейская практика в учебной игре

Цель занятия заключается в формировании у студентов профессиональных компетенций: УК-7.1; УК-7.2

Практические задания: Подводящие упражнения для освоения игры в волейбол

1. Упражнений с набивными мячами для развития специальной физической подготовки волейболиста.
2. Совершенствование технико-тактических приемов нападения, защиты.
3. Игровая практика, судейская практика в учебной игре.

Практическое занятие 11 Физическая культура как учебная дисциплина высшего профессионального образования и целостного развития личности. Понятие «физическая культура личности». Подбор и апробация упражнений на развитие ловкости волейболиста

(подачи после быстрого вращения на месте, прием мяча из положения стоя спиной к подающему и т.п.) Совершенствование техники владения мячом в передачах. Игровая практика, судейская практика в учебной игре. Специальная силовая подготовка, развитие гибкости.

Цель занятия заключается в формировании у студентов профессиональных компетенций: УК-7.1; УК-7.2

Практические задания: Подводящие упражнения для освоения игры в волейбол.

1. Подбор и апробация упражнений на развитие ловкости волейболиста (подачи после быстрого вращения на месте, прием мяча из положения стоя спиной к подающему и т.п.)
2. Совершенствование техники владения мячом в передачах.
3. Игровая практика, судейская практика в учебной игре.

Практическое занятие 12 Двигательная функция и повышение устойчивости организма человека к различным условиям внешней среды. Разбор понятий координация и ловкость, средства их развития. Отработка обманных движений команды при организации атаки. Отработка постановки двойного и тройного блока. Отработка обводящих ударов в атаке. Игровая практика, судейская практика в учебной игре. ППФП - упражнения на снижение уровня психической напряженности.

Цель занятия заключается в формировании у студентов профессиональных компетенций: УК-7.1; УК-7.2

Практические задания: Подводящие упражнения для освоения игры в волейбол.

1. Отработка обманных движений команды при организации атаки.
2. Отработка постановки двойного и тройного блока.
3. Отработка обводящих ударов в атаке.
4. Игровая практика.

Практическое занятие 13 Краткая историческая справка развития легкой атлетики. Особенности воздействия легкоатлетических упражнений на физическое развитие, психические качества и свойства личности занимающихся. Подводящие упражнения к освоению техники беговых упражнений. Отработка низкого старта в спринте. Отработка высокого старта. Отработка техники бега на 100 и 200м. Отработка техники бега по кругу (на повороте). Упражнения на развитие гибкости, мышечную релаксацию, восстановления дыхания.

Цель занятия заключается в формировании у студентов профессиональных компетенций: УК-7.1; УК-7.2

Практические задания: Подводящие упражнения к освоению техники беговых упражнений.

1. Отработка низкого старта в спринте.
2. Отработка высокого старта.
3. Отработка техники бега на 100 и 200м.
4. Отработка техники бега по кругу (на повороте).
5. Упражнения на развитие гибкости, мышечную релаксацию, восстановления дыхания.

Практическое занятие 14 Педагогический, врачебный контроль, самоконтроль при регулярных занятиях физическими упражнениями и спортом. Разбор техники и дистанций эстафетного бега. Отработка техники передачи эстафетной палочки стоя на месте. Отработка техники передачи эстафетной палочки в движении (медленный бег). Отработка техники передачи эстафетной палочки в беге на полную мощность. Отработка техники метания малого мяча. Упражнения на развитие гибкости, мышечную релаксацию, восстановления дыхания.

Цель занятия заключается в формировании у студентов профессиональных компетенций: УК-7.1; УК-7.2

Практические задания: Эстафетный бег. Метание малого мяча

1. Разбор техники и дистанций эстафетного бега.
2. Отработка техники передачи эстафетной палочки стоя на месте.
3. Отработка техники передачи эстафетной палочки в движении (медленный бег).
4. Отработка техники передачи эстафетной палочки в беге на полную мощность.
5. Отработка техники метания малого мяча.

Практическое занятие 15 Диагностика и самодиагностика состояния организма при регулярных занятиях физическими упражнениями и спортом. Отработка деталей техники прыжка в длину: разбег, отталкивание, фаза полета, приземление. Отработка деталей техники прыжка в высоту способом «перекидной»: разбег, толчок, фаза полета, приземление.

Цель занятия заключается в формировании у студентов профессиональных компетенций: УК-7.1; УК-7.2

Практические задания: Прыжок в длину. Прыжок в высоту

1. Отработка деталей техники прыжка в длину: разбег, отталкивание, фаза полета, приземление.
2. Отработка деталей техники прыжка в высоту способом «перекидной»: разбег, толчок, фаза полета, приземление.

Практическое занятие 16 Теоретическое тестирование, опрос, сдача контрольных нормативов, получение тем рефератов.

Цель занятия заключается в формировании у студентов профессиональных компетенций: УК-7.1; УК-7.2

Практические задания: Сдача контрольных нормативов.

1. Бег: 100, 200, 2000 (девушки), 3000 (юноши) м.
2. Прыжок в длину с места.
3. Метание малого мяча.

3 семестр

Практическое занятие 1 Коррекция содержания и методики занятий физическими упражнениями и спортом по результатам показателей контроля и самоконтроля. Практическое знакомство с контрольными нормативами и требованиями. Подготовительные упражнения, тестирование уровня физической подготовки. Повторение и разбор упражнений на психорегуляцию, расслабление, восстановление.

Цель занятия заключается в формировании у студентов профессиональных компетенций: УК-7.1; УК-7.2

Практические задания: Сдача контрольных нормативов.

4. Бег: 100, 200, 2000 (девушки), 3000 (юноши) м.
5. Прыжок в длину с места.
6. Метание малого мяча.

Практическое занятие 2 Развитие и формирование психических качеств в процессе физического воспитания, цели и средства. Продолжить отработку техники бега на короткие дистанции. Продолжить отработку техники бега на повороте беговой дорожки. Продолжить отработку техники бега на средние дистанции. Упражнения на развитие гибкости пассивным методом. Упражнения на расслабление.

Цель занятия заключается в формировании у студентов профессиональных компетенций: УК-7.1; УК-7.2

Практические задания: Бег на короткие и средние дистанции.

1. Отработка техники бега на короткие дистанции.
2. Отработка техники бега на повороте беговой дорожки.
3. Отработка техники бега на средние дистанции.

Практическое занятие 3 Здоровье человека как ценность и факторы, его определяющие. Взаимосвязь общей культуры студента и его образа жизни. Отработка техники прыжков в высоту предпочитаемым способом. Отработка техники прыжков в длину. Выполнение забега на 1000 м (дев.) и 2000 м (юноши). Упражнения на восстановление дыхания, расслабление, гибкость.

Цель занятия заключается в формировании у студентов профессиональных компетенций: УК-7.1; УК-7.2

Практические задания: Прыжки в длину и в высоту

1. Отработка техники прыжков в высоту предпочитаемым способом.
2. Отработка техники прыжков в длину.
3. Выполнение забега на 1000 м (дев.) и 2000 м (юноши).

Практическое занятие 4 Мотивация и целенаправленность самостоятельных занятий, формы и содержание самостоятельных занятий. Сдача контрольных нормативов в беге на 100 м. В прыжках в длину с места, метание набивного мяча.

Цель занятия заключается в формировании у студентов профессиональных компетенций: УК-7.1; УК-7.2

Практические задания: Сдача контрольных нормативов.

1. Бег на 100 м.
2. Прыжок в длину с места.
3. Метание набивного мяча.

Практическое занятие 5 Структура подготовленности спортсмена. Зоны и интенсивность физических нагрузок. Отработка техники передач, подач, атакующих ударов, техники

блокирования и приема мяча после атаки противника. Игровая практика. Силовая подготовка. Приемы саморегуляции.

Цель занятия заключается в формировании у студентов профессиональных компетенций: УК-7.1; УК-7.2

Практические задания: Подводящие упражнения для освоения игры в волейбол

1. Отработка техники передач, подач, атакующих ударов.
2. Отработка техники блокирования и приема мяча после атаки противника.
3. Игровая практика.

Практическое занятие 6 Границы интенсивности нагрузок в условиях самостоятельных занятий у лиц разного возраста. Отработка блокирования (блок в пространстве соперника, блок и касания команды, блокирование подачи, ошибки при блокировании). Отработка атакующих действий. Двусторонняя игра, отработка навыков судейства.

Цель занятия заключается в формировании у студентов профессиональных компетенций: УК-7.1; УК-7.2

Практические задания: Подводящие упражнения для освоения игры в волейбол.

1. Отработка блокирования (блок в пространстве соперника, блок и касания команды, блокирование подачи, ошибки при блокировании).
2. Отработка атакующих действий.
3. Двусторонняя игра, отработка навыков судейства.

Практическое занятие 7 Физические упражнения, игра в волейбол как средство регуляции негативных психических состояний. Решение тактических задач при расстановке команд. Совершенствование обманных приемов при проведении атаки. Совершенствование постановки одиночного, двойного и тройного блока. Совершенствование подстраховки блокирующего. Двусторонняя игра, отработка навыков судейства. Развитие гибкости, совершенствование приемов саморегуляции.

Цель занятия заключается в формировании у студентов профессиональных компетенций: УК-7.1; УК-7.2

Практические задания: Подводящие упражнения для освоения игры в волейбол.

1. Совершенствование обманных приемов при проведении атаки.
2. Отработка и совершенствование постановки одиночного, двойного и тройного блока.
3. Совершенствование подстраховки блокирующего.
4. Двусторонняя игра, отработка навыков судейства.

Практическое занятие 8 Использование методов стандартов, антропометрических данных, упражнений-тестов для оценки физического развития и функционального состояния организма. Совершенствование атакующих ударов со второй линии. Отработка техники приема мяча при атаке со второй линии. Совершенствование игровой практики в должности распасовщика. Совершенствование игровой практики на месте игрока «Либера». Двусторонняя игра, отработка навыков судейства. Развитие гибкости, совершенствование приемов саморегуляции.

Цель занятия заключается в формировании у студентов профессиональных

компетенций: УК-7.1; УК-7.2

Практические задания: Подводящие упражнения для освоения игры в волейбол.

1. Совершенствование атакующих ударов со второй линии. Отработка техники приема мяча при атаке со второй линии.
2. Совершенствование игровой практики в должности распасовщика. Совершенствование игровой практики на месте игрока «Либеро».
3. Двусторонняя игра, отработка навыков судейства.

Практическое занятие 9 Текущее, оперативное и перспективное планирование подготовки спортсмена. Отработка блокирования (блок в пространстве соперника, блок и касания команды, блокирование подачи, ошибки при блокировании). Отработка атакующих действий. Двусторонняя игра, отработка навыков судейства. Развитие гибкости, совершенствование приемов саморегуляции.

Цель занятия заключается в формировании у студентов профессиональных компетенций: УК-7.1; УК-7.2

Практические задания: Подводящие упражнения для освоения игры в волейбол.

1. Отработка блокирования (блок в пространстве соперника, блок и касания команды, блокирование подачи, ошибки при блокировании).
2. Отработка атакующих действий.
3. Двусторонняя игра, отработка навыков судейства.

Практическое занятие 10 Спортивная и судейская классификация. Виды соревнований. Совершенствование атакующих ударов со второй линии. Отработка техники приема мяча при атаке со второй линии. Совершенствование игровой практики в должности распасовщика. Совершенствование игровой практики на месте игрока «Либеро». Двусторонняя игра, отработка навыков судейства. Развитие гибкости, совершенствование приемов саморегуляции

Цель занятия заключается в формировании у студентов профессиональных компетенций: УК-7.1; УК-7.2

Практические задания: Подводящие упражнения для освоения игры в волейбол.

1. Совершенствование атакующих ударов со второй линии. Отработка техники приема мяча при атаке со второй линии.
2. Совершенствование игровой практики в должности распасовщика. Совершенствование игровой практики на месте игрока «Либеро».
3. Двусторонняя игра, отработка навыков судейства.

Практическое занятие 11 Дидактические принципы обучения в занятиях физической культурой и спортом. Отработка блокирования (блок в пространстве соперника, блок и касания команды, блокирование подачи, ошибки при блокировании). Отработка атакующих действий. Двусторонняя игра, отработка навыков судейства. Развитие гибкости, совершенствование приемов саморегуляции.

Цель занятия заключается в формировании у студентов профессиональных компетенций: УК-7.1; УК-7.2

Практические задания: Подводящие упражнения для освоения игры в волейбол.

1. Отработка блокирования (блок в пространстве соперника, блок и касания

- команды, блокирование подачи, ошибки при блокировании).
2. Отработка атакующих действий.
 3. Двусторонняя игра, отработка навыков судейства.

Практическое занятие 12 Использование методов функциональных проб, упражнений-тестов для оценки физического развития, телосложения, функционального состояния организма, физической подготовленности. Совершенствование атакующих ударов со второй линии. Отработка техники приема мяча при атаке со второй линии. Совершенствование игровой практики в должности распасовщика. Совершенствование игровой практики на месте игрока «Либера». Двусторонняя игра, отработка навыков судейства. Развитие гибкости, совершенствование приемов саморегуляции.

Цель занятия заключается в формировании у студентов профессиональных компетенций: УК-7.1; УК-7.2

Практические задания: Подводящие упражнения для освоения игры в волейбол.

1. Совершенствование атакующих ударов со второй линии. Отработка техники приема мяча при атаке со второй линии.
2. Совершенствование игровой практики в должности распасовщика. Совершенствование игровой практики на месте игрока «Либера».
3. Двусторонняя игра, отработка навыков судейства.

Практическое занятие 13 Профилактика переутомления, усталости на производстве. Понятие об утренней гигиенической гимнастике, физкультминутке, физкульт-паузе. Разбор и апробация упражнений физкультминутки. Совершенствование технических приемов игры в волейбол. Совершенствование тактических действий игрока у сетки. Двусторонняя игра, отработка навыков судейства. Развитие гибкости, совершенствование приемов саморегуляции.

Цель занятия заключается в формировании у студентов профессиональных компетенций: УК-7.1; УК-7.2

Практические задания: Подводящие упражнения для освоения игры в волейбол.

1. Совершенствование тактических действий игрока у сетки.
2. Совершенствование технических приемов игры в волейбол.
3. Двусторонняя игра, отработка навыков судейства.

Практическое занятие 14 Психофизиологическая характеристика интеллектуальной деятельности и учебного труда обучающихся. Проведение разминки в виде утренней гигиенической гимнастики на оценку. Совершенствование технических действий в двусторонней игре. Развитие гибкости, совершенствование приемов саморегуляции.

Цель занятия заключается в формировании у студентов профессиональных компетенций: УК-7.1; УК-7.2

Практические задания: Подводящие упражнения для освоения игры в волейбол.

1. Проведение разминки в виде утренней гигиенической гимнастики на оценку
2. Совершенствование технических действий в двусторонней игре.
3. Двусторонняя игра, отработка навыков судейства.

Практическое занятие 15 Корректирующая гимнастика для глаз, ее роль в профилактике утомления. Проведение разминки в виде физкульт-паузы на производстве на оценку. Совершенствование технических действий в двусторонней игре. Развитие гибкости, совершенствование приемов саморегуляции. Подбор тем рефератов.

Цель занятия заключается в формировании у студентов профессиональных компетенций: УК-7.1; УК-7.2

Практические задания: Проведение разминки в виде физкульт-паузы на производстве на оценку.

1. Проведение разминки в виде утренней гигиенической гимнастики на оценку
2. Совершенствование технических действий в двусторонней игре.
3. Двусторонняя игра, отработка навыков судейства

Практическое занятие 16 Контрольное занятие. Подведение итогов, устный опрос, письменное тестирование, сдача зачетных требований .

Цель занятия заключается в формировании у студентов профессиональных компетенций: УК-7.1; УК-7.2

Практические задания: Сдача зачетных требований

1. Подбрасывание мяча над собой двумя руками сверху, без потери мяча (10-12 раз), стоя в кругу $r = 3$ метра, вылет мяча 50-60 см.
2. Подбрасывание мяча над собой двумя руками снизу, без потери мяча (10-12 раз), стоя в кругу $r = 3$ метра, вылет мяча 1 м.
3. Подбрасывание мяча над собой двумя руками сверху, вылет мяча не менее 2^x метров над головой (6-8-10 под.).
4. Подбрасывание мяча над собой двумя руками снизу, вылет мяча не менее 2^x метров над головой (6-8-10 под.).
5. Прямая подача снизу, попадания из 5:
6. Прямая подача сверху, попадания из 5:
7. Передача мяча сверху в парах, без потери мяча, расстояние между парой 4-5 метра. (8-10-12 пер.). (Разрешается 1 потеря).
8. Передача мяча снизу в парах, без потери мяча, расстояние между парами 4-5 метра. (8-10-12 пер.). (Разрешается 1 потеря).
9. Передача мяча через сетку в прыжке.
10. Передача мяча назад за голову для передачи мяча через сетку в прыжке. (Из 5 попыток 2-3).
11. Атакующий удар с передачи: из 5 перед. 3-4

4 семестр

Практическое занятие 1 Спортивные соревнования как средство и метод общей физической, профессионально-прикладной, спортивной подготовки студентов. Система студенческих спортивных соревнований. Закрепить методику « круговой тренировки». Подобрать не менее 10 станций для развития основных мышечных групп, работать с малыми весами. Проработать мышечную релаксацию. Работа на развитие специальной гибкости в АГ.

Цель занятия заключается в формировании у студентов профессиональных компетенций: УК-7.1; УК-7.2

Практические задания: Круговая тренировка.

1. Закрепить методику «круговой тренировки».
2. Подобрать не менее 10 станций для развития основных мышечных групп, работать с малыми весами.

Практическое занятие 2 Самоконтроль его основные методы, показатели, дневник самоконтроля. Силовая подготовка. ППФП - упражнения на снятие головной боли (надавливание и массаж активных точек). Подбор и апробация упражнений на развитие ПП силовой подготовки в условиях тренажерного зала (не менее 8), с учетом нагрузки в будущей профессии. Мышечная релаксация, развитие гибкости.

Цель занятия заключается в формировании у студентов профессиональных компетенций: УК-7.1; УК-7.2

Практические задания: Профессионально-прикладная физическая подготовка.

Специальная физическая подготовка

1. Развитие силы как часть ППФП.
2. Подбор и апробация упражнений на развитие ПП силовой подготовки в условиях тренажерного зала (не менее 8).
3. Круговая тренировка как метод развития силы, апробация и подбор упражнений ППФП.
4. Развитие гибкости активным методом. Упражнения на восстановление, расслабление мышц.

Практическое занятие 3 Общественные студенческие спортивные организации. Олимпийские игры и Универсиады. Апробация метода «динамических усилий» с малыми весами. Демонстрация и объяснение (при необходимости) комплексов круговой тренировки ПП силовой подготовки. Упражнения на психо-мышечную релаксацию.

Цель занятия заключается в формировании у студентов профессиональных компетенций: УК-7.1; УК-7.2

Практические задания: Метод «динамических усилий».

1. Апробация метода «динамических усилий» с малыми весами.
2. Демонстрация и объяснение (при необходимости) комплексов круговой тренировки ПП силовой подготовки.

Практическое занятие 4 Профилактика возникновения стрессовых состояний путем общения с природой, с близким другом, с домашними животными, занятиями спортом. Разбор и апробация «ударного метода» развития силы. Разбор и апробация метода предельных усилий «до отказа». ППФП – силовые упражнения для пальцев, кистей рук. Психо-мышечная релаксация.

Цель занятия заключается в формировании у студентов профессиональных компетенций: УК-7.1; УК-7.2

Практические задания: Ударный метод развития силы.

1. Разбор и апробация метода предельных усилий «до отказа».
2. ППФП – силовые упражнения для пальцев, кистей рук.

Практическое занятие 5 Профилактика возникновения профессиональных заболеваний. Структура подготовленности спортсмена. Работа с мячом в парах. Совершенствование технико-тактических действий при организации атаки в тройках. Совершенствование технико-тактических действий при организации блокирования в тройках. Совершенствование подстраховки. Учебная игра, отработка навыков судейства.

Цель занятия заключается в формировании у студентов профессиональных компетенций: УК-7.1; УК-7.2

Практические задания: Подводящие упражнения для освоения игры в волейбол

1. Работа с мячом в парах. Совершенствование технико-тактических действий при организации атаки в тройках.
2. Совершенствование технико-тактических действий при организации блокирования в тройках.
3. Совершенствование подстраховки .
4. Учебная игра, отработка навыков судейства

Практическое занятие 6 Использование методов функциональных проб, упражнений - тестов для оценки физического развития, телосложения, функционального состояния организма, физической подготовленности. Совершенствование передачи мяча сверху, приема снизу и передаче мяча через сетку в прыжке. Отработка тактики действий при нападающих ударах. Из зоны 6 передача мяча в зону 3, а из зоны 3 в зону 4, оттуда в прыжке мяч направить через сетку в зону 2 (3,4). Совершенствование техники прямой верхней подачи. Учебная игра. Практика судейства .

Цель занятия заключается в формировании у студентов профессиональных компетенций: УК-7.1; УК-7.2

Практические задания: Подводящие упражнения для освоения игры в волейбол

1. Совершенствование передачи мяча сверху, приема снизу и передаче мяча через сетку в прыжке.
2. Отработка тактики действий при нападающих ударах.
3. Совершенствование техники прямой верхней подачи.
4. Учебная игра, отработка навыков судейства.

Практическое занятие 7 Плавание и его воздействие на развитие системы опорно-двигательного аппарата. Групповая командная тактика нападения. Упражнения в тройках. Продолжить отработку основ командных тактических действий в нападении через игрока передней линии и обучение прямой верхней подаче. Учебная игра. Практика судейства.

Цель занятия заключается в формировании у студентов профессиональных компетенций: УК-7.1; УК-7.2

Практические задания: Подводящие упражнения для освоения игры в волейбол

1. Групповая командная тактика нападения.
2. Совершенствование технико-тактических действий при организации блокирования в тройках.
3. Продолжить отработку основ командных тактических действий в нападении через игрока передней линии и обучение прямой верхней подаче.
4. Учебная игра, отработка навыков судейства.

Практическое занятие 8 Возможность и условия коррекции физического развития, двигательной и функциональной подготовленности средствами физической культуры и спорта в студенческом возрасте. Совершенствование групповой и командной тактике нападения. Совершенствовать передачу мяча назад за голову. Совершенствовать тактику и технику игры под сеткой. Упражнения в тройках с набивным мячом. Учебная игра. Практика судейства.

Цель занятия заключается в формировании у студентов профессиональных компетенций: УК-7.1; УК-7.2

Практические задания: Подводящие упражнения для освоения игры в волейбол

1. Совершенствование групповой и командной тактике нападения.
2. Совершенствовать передачу мяча назад за голову. Совершенствовать тактику и технику игры под сеткой.
3. Упражнения в тройках с набивным мячом.
4. Учебная игра, отработка навыков судейства.

Практическое занятие 9 Коррекция содержания и методики занятий физическими упражнениями и спортом по результатам показателей контроля и самоконтроля. Совершенствование подъема мяча при отскоке от сетки. Совершенствование технико-тактических действий при организации атаки в тройках. Совершенствование технико-тактических действий при организации блокирования в тройках. Совершенствование подстраховки. Учебная игра, отработка навыков судейства.

Цель занятия заключается в формировании у студентов профессиональных компетенций: УК-7.1; УК-7.2

Практические задания: Подводящие упражнения для освоения игры в волейбол.

1. Работа с мячом в парах. Совершенствование технико-тактических действий при организации атаки в тройках.
2. Совершенствование технико-тактических действий при организации блокирования в тройках.
3. Совершенствование подстраховки.
4. Учебная игра, отработка навыков судейства.

Практическое занятие 10 Характеристика особенностей воздействия легкоатлетических упражнений на физическое развитие и функциональную подготовленность, психические качества и свойства личности занимающихся. Подводящие упражнения к освоению техники беговых упражнений. Отработка низкого старта в спринте. Отработка высокого старта. Отработка техники бега на 100 и 200м. Отработка техники бега по кругу (на повороте). Упражнения на развитие гибкости, мышечную релаксацию, восстановления дыхания.

Цель занятия заключается в формировании у студентов профессиональных компетенций: УК-7.1; УК-7.2

Практические задания: Подводящие упражнения к освоению техники беговых упражнений.

1. Отработка низкого старта в спринте.
2. Отработка высокого старта.

3. Отработка техники бега на 100 и 200м.
4. Отработка техники бега по кругу (на повороте).
5. Упражнения на развитие гибкости, мышечную релаксацию, восстановления дыхания.

Практическое занятие 11 Здоровый образ жизни, его составляющие и критерии эффективности, влияние на производительность труда. Анализ техники и дистанций эстафетного бега. Отработка техники передачи эстафетной палочки стоя на месте. Отработка техники передачи эстафетной палочки в движении (медленный бег). Отработка техники передачи эстафетной палочки в беге на полную мощность. Отработка техники метания малого мяча.

Цель занятия заключается в формировании у студентов профессиональных компетенций: УК-7.1; УК-7.2

Практические задания: Эстафетный бег. Метание малого мяча.

1. Разбор техники и дистанций эстафетного бега.
2. Отработка техники передачи эстафетной палочки стоя на месте.
3. Отработка техники передачи эстафетной палочки в движении (медленный бег).
4. Отработка техники передачи эстафетной палочки в беге на полную мощность.
5. Отработка техники метания малого мяча.

Практическое занятие 12 Здоровый образ жизни в студенческом возрасте как фактор, обеспечивающий успешную социальную и профессиональную адаптацию. Отработка деталей техники прыжка в длину: разбег, отталкивание, фаза полета, приземление. Отработка деталей техники прыжка в высоту способом «перекидной»: разбег, толчок, фаза полета, приземление. Совершенствование техники метания малого мяча. Упражнения на развитие гибкости, мышечную релаксацию. Восстановление дыхания.

Цель занятия заключается в формировании у студентов профессиональных компетенций: УК-7.1; УК-7.2

Практические задания: Легкая атлетика.

1. Отработка прыжка в длину.
2. Отработка тройного прыжка с разбег.
3. Отработка техники метания малого мяча.

Практическое занятие 13 Физиологические механизмы и закономерности совершенствования отдельных систем организма под воздействием направленной физической тренировки. Отработка тройного прыжка с места. Отработка тройного прыжка с разбега. Совершенствование прыжка в длину. Отработка техники метания гранаты. Гладкий бег 1000 м.

Цель занятия заключается в формировании у студентов профессиональных компетенций: УК-7.1; УК-7.2

Практические задания: Тройной прыжок в длину. Метания гранаты

1. Отработка тройного прыжка с места.
2. Отработка тройного прыжка с разбег.
3. Отработка техники метания гранаты.
4. Гладкий бег 1000 м

Практическое занятие 14 Психофизиологическая характеристика интеллектуальной деятельности и учебного труда студентов. Динамика работоспособности студентов в учебном году, в учебной неделе, в учебном дне и факторы ее определяющие. Ознакомление с зачетными требованиями летней экзаменационной сессии. Подбор тем рефератов. Развитие специальной силовой подготовки метателя с использованием отягощений и резиновых амортизаторов. Развитие гибкости.

Цель занятия заключается в формировании у студентов профессиональных компетенций: УК-7.1; УК-7.2

Практические задания: Развитие специальной силовой подготовки метателя.

1. Использование отягощений и резиновых амортизаторов.
2. Развитие гибкости.

Практическое занятие 15 Проведение устного опроса, письменного тестирования. Сдача практических зачетных норм и требований на силовую подготовленность, гибкость, технику выполнения приемов волейбола.

Цель занятия заключается в формировании у студентов профессиональных компетенций: УК-7.1; УК-7.2

Практические задания: Сдача практических зачетных норм.

1. Силовая подготовленность, гибкость.
2. Техника выполнения приемов волейбола.

Практическое занятие 16 Контрольное занятие. Подведение итогов, устный опрос, письменное тестирование, сдача зачетных требований на технику прыжков, метаний, беговую подготовленность.

Цель занятия заключается в формировании у студентов профессиональных компетенций: УК-7.1; УК-7.2

Практические задания: Сдача практических зачетных норм

1. Техника прыжков.
2. Техника метания.
3. Беговая подготовленность.

СПИСОК РЕКОМЕНДУЕМЫХ ИНФОРМАЦИОННЫХ ИСТОЧНИКОВ

Основная литература				
	Авторы, составители	Заглавие	Издательство, год	Адрес
ЛП.1	Даценко С. С., Дашаев К. А., Злищева Т. А., Костюков В. В., Костюкова О. Н., Маев Х. К.,	Волейбол: теория и практика: Учебник для высших учебных заведений физической культуры и спорта	Москва: Издательство «Спорт», 2016	http://www.iprbookshop.ru/43905.html
ЛП.2	Межман И. Ф.	Научись играть в волейбол: Учебное пособие	Самара: Поволжский государственный университет телекоммуникаций и информатики,	http://www.iprbookshop.ru/75390.html

Л1.3	Эммерт М. С., Фадина О. О., Шевелева И. Н., Мельникова О. А.	Общая физическая подготовка в рамках самостоятельных занятий студентов: Учебное пособие	Омск: Омский государственный технический университет, 2017	http://www.iprbookshop.ru/78446.html
Дополнительная литература				
	Авторы, составители	Заглавие	Издательство, год	Адрес
Л2.1	Быченков С. В.	Атлетическая гимнастика для студентов: Учебно-методическое пособие	Саратов: Вузовское образование, 2016	http://www.iprbookshop.ru/49862.html
Л2.2	Быченков С. В., Везеницын О. В.	Физическая культура: Учебник для студентов высших учебных заведений	Саратов: Вузовское образование, 2016	http://www.iprbookshop.ru/49867.html
Л2.3	Махов С. Ю.	Волейбол: Учебно-методическое пособие	Орел: Межрегиональная Академия безопасности и выживания (МАБИБ), 2016	http://www.iprbookshop.ru/65709.html
Л2.4	Куршев А. В., Зенуков И. А., Гейко Г. Д., Хайруллин А. Г., Антонов В. А., Софронова Е. М., Хуснутдинова Р. Г., Халилова А. Ф., Насырова Г. Х., Ахметвалеева Э. Т., Мамяшева Н. Н., Финогентова Л. А.	Система физической подготовки студентов вузовской и допризывной молодежи. Преодоление препятствий, плавание, ускоренное передвижение и легкая атлетика: Учебное пособие	Казань: Казанский национальный исследовательский технологический университет, 2017	http://www.iprbookshop.ru/79507.html
Методические разработки				
	Авторы, составители	Заглавие	Издательство, год	Адрес
Л3.1	Т.А. Иванова, Н.В. Стёпичева, В.И. Школьникова, Е.П. Пестич, Л.Н. Еськова, Т.И.Тумасян	Физическая культура. Методические рекомендации для студентов специального медицинского отделения и лечебной физкультуры: метод. рекомендации	2013	https://ntb.donstu.ru/content/fizicheskaia-kultura-metodicheskie-rekomendacii-dlia-studentov-sposobnogo-meditsinskogo-otdeleniia-i-lechebnoi-fizkultury-metod-rekomendacii

Перечень ресурсов информационно-телекоммуникационной сети "Интернет"	
Э1	Губа, В. П. Волейбол: основы подготовки, тренировки, судейства : монография / В. П. Губа, Л. В. Булыкина, П. В. Пустошило. — Москва : Издательство «Спорт», 2019. — 192 с. — ISBN 978-5-9500184-
Э2	Гусева, М. А. Физическая культура. Волейбол : учебное пособие / М. А. Гусева, К. А. Герасимов, В. М. Климов. — Новосибирск : Новосибирский государственный технический университет, 2019. — 80 с. —
Э3	Фетисова, С. Л. Волейбол : учебное пособие / С. Л. Фетисова, А. М. Фокин, Ю. Я. Лобанов. — Санкт-Петербург : Российский государственный педагогический университет им. А.И. Герцена, 2018. — 96 с.

МЕТОДИЧЕСКИЕ УКАЗАНИЯ

по выполнению практических работ
по дисциплине «Адаптивная физическая культура»
для студентов направления подготовки

43.03.01 Сервис

Направленность (профиль) Сервис энергетического оборудования и
энергоаудит



МИНИСТЕРСТВО НАУКИ И ВЫСШЕГО ОБРАЗОВАНИЯ РОССИЙСКОЙ ФЕДЕРАЦИИ
ФЕДЕРАЛЬНОЕ ГОСУДАРСТВЕННОЕ БЮДЖЕТНОЕ
ОБРАЗОВАТЕЛЬНОЕ УЧРЕЖДЕНИЕ ВЫСШЕГО ОБРАЗОВАНИЯ
«ДОНСКОЙ ГОСУДАРСТВЕННЫЙ ТЕХНИЧЕСКИЙ УНИВЕРСИТЕТ»
Технологический институт сервиса (филиал) ДГТУ в г. Ставрополе
(ТИС (филиал) ДГТУ в г. Ставрополе)

МЕТОДИЧЕСКИЕ УКАЗАНИЯ

для организации самостоятельной работы
по дисциплине «Волейбол»

для студентов направления подготовки
43.03.01 Сервис

Направленность (профиль) Сервис энергетического оборудования и
энергоаудит

Методические указания по дисциплине «Волейбол» содержат задания для студентов, необходимые для организации самостоятельной работы.

Проработка предложенных заданий позволит студентам приобрести необходимые знания в области изучаемой дисциплины.

Предназначены для студентов направления подготовки 43.03.01 Сервис, направленность (профиль) Сервис энергетического оборудования и энергоаудит

СОДЕРЖАНИЕ

Введение	4
1. Общая характеристика самостоятельной работы	4
2. Контрольные точки и виды отчетности по ним	4
3. Методические рекомендации по изучению теоретического материала	6
4. Методические рекомендации по подготовке к практическим занятиям	8
5. Методические рекомендации по подготовке к реферату	11
6. Методические рекомендации по подготовке к зачету	14
Список рекомендуемых информационных источников	

ВВЕДЕНИЕ

Цель методических указаний – оказать помощь студентам в освоении курса «Общая физическая подготовка».

Данные методические указания направлены на систематизированное и логически последовательное изучение теоретического и практического материала дисциплины, общих характеристик отдельных видов спорта, их влияния на общефизическую подготовку занимающихся, особенностей и закономерностей развития отдельных физических качеств, методик проведения разнонаправленных комплексов разминки, физкультпаузы, физкультминутки и т.п. с помощью обсуждения проблемных вопросов по теме, решения практических задач и обсуждения ситуаций, тестов, подготовки рефератов.

Перед началом курса целесообразно ознакомиться со структурой дисциплины на основании программы, а также с последовательностью изучения тем и их объемом. С целью оптимальной самоорганизации необходимо сопоставить эту информацию с графиком занятий и выявить наиболее затратные по времени и объему темы, чтобы заранее определить для себя периоды объемных заданий.

1. ОБЩАЯ ХАРАКТЕРИСТИКА САМОСТОЯТЕЛЬНОЙ РАБОТЫ

Цель освоения дисциплины - формирование у обучающихся компетенций, предусмотренных ФГОС ВО, что достигается в процессе формирования физической культуры личности и способности направленного использования разнообразных методов и средств игры в волейбол, вспомогательных видов физической подготовки для обеспечения полноценной социальной и профессиональной деятельности обучающихся.

В результате освоения данной дисциплины формируются следующие компетенции у обучающегося:

УК-7.1: Выбирает здоровьесберегающие технологии для поддержания здорового образа жизни с учетом физиологических особенностей организма и условий реализации профессиональной деятельности ;

УК-7.2: Соблюдает и пропагандирует нормы здорового образа жизни в различных жизненных ситуациях и в профессиональной деятельности

Самостоятельная работа по дисциплине «Волейбол» выполняется с целью получения и закрепления знаний, приобретенных при изучении теоретического материала.

2. КОНТРОЛЬНЫЕ ТОЧКИ И ВИДЫ ОТЧЕТНОСТИ ПО НИМ

Контроль качества и сроков изучение тем лекций выполняется в соответствии с учебным графиком. Оформляется в виде конспектирования текста.

Контроль качества и сроков выполнения практических заданий осуществляется в соответствии с учебным графиком. Оформляется в соответствии с заданием.

Контроль качества сдачи реферата осуществляется в соответствии с учебным графиком. Оформляется в соответствии с заданием.

Успеваемость студентов по каждой дисциплине оценивается в ходе текущего контроля и промежуточной аттестации.

3. МЕТОДИЧЕСКИЕ РЕКОМЕНДАЦИИ ПО ИЗУЧЕНИЮ ТЕОРЕТИЧЕСКОГО МАТЕРИАЛА

Изучение любого раздела или темы следует начинать с ознакомления с вопросами плана изучения темы. Теоретический материал представляет собой конспект лекций, содержащий необходимый набор утверждений и формул (без детальных подробностей), но с подробным обоснованием их использования при решении конкретных экономических задач. При изучении материала необходимо помимо лекционных материалов использовать рекомендуемую основную и дополнительную литературу для лучшего усвоения материала.

Осваивать теорию следует в соответствии с той последовательностью, которая представлена в плане лекции. Методика работы с литературой предусматривает ведение записи прочитанного в виде плана - конспекта, опорного конспекта. Это позволит сделать знания системными, зафиксировать и закрепить их в памяти.

Для успешного освоения дисциплины, необходимо самостоятельно детально изучить представленные темы по рекомендуемым источникам информации. При подготовке к занятиям следует руководствоваться указаниями и рекомендациями преподавателя, использовать основную литературу из представленного им списка. Для наиболее глубокого освоения дисциплины рекомендуется изучать литературу, обозначенную как «дополнительная» в представленном списке в РПД.

Вопросы для подготовки к устному опросу текущего контроля:

1. Физические качества (перечислить и дать краткие определения).
2. Дать характеристику физической подготовке волейболиста.
3. Дать характеристику профессионально-прикладной физической подготовке
3. Циклические и ациклические движения.
5. История развития волейбола.
6. Оздоровительное значение волейбола.
7. Правила предупреждения травматизма при игре в волейбол.
8. Понятие о спортивной технике.
9. Характеристика техники игры в волейбол.
10. Виды бега (отличие бега от ходьбы).
11. Виды прыжков и их фазы.
12. Способы прыжков в длину (перечислить).
13. Способы прыжков в высоту (перечислить).
14. Техника бега на короткие дистанции.
15. Техника бега на средние и длинные дистанции.
16. Техника эстафетного бега.
17. Прыжки в длину с разбега.
18. Функции равновесия, средства развития.
19. Средства массажа для саморегуляции уровня психического возбуждения.
20. Дыхательные упражнения, их применение для саморегуляции уровня психического возбуждения
21. Профилактика заболеваний органов зрения, специальными упражнениями.
22. Определение интенсивности нагрузки по уровню ЧСС.
23. Привести пример оценки функционального состояния организма.
24. Роль и назначение разминки при занятиях физическими упражнениями.
25. Понятие о спортивно классификации.
26. Понятие о судейской классификации.
27. Диагностика уровня физической подготовленности
28. Самодиагностика уровня физической подготовленности
29. Самодиагностика негативных психо-физиологических состояний простейшими методами.
30. Гигиенические требования к занятиям физической культурой и спортом.
31. Применение водных процедур (в том числе бани), для снятия физического и психического перенапряжения.
32. Наиболее благоприятное время дня для интенсивных занятий умственным и физическим трудом.
33. Режим дня и его значение для сохранения и укрепления здоровья.
34. Режим питания и его значение для сохранения и укрепления здоровья.
35. Роль и значение физкультурминутки
36. Роль и значение физкультпаузы
37. Назвать основные составляющие здорового образа жизни.
38. Роль физической культуры в семейном воспитании.
39. Волевые качества, их значение в производственной деятельности.
40. Волевые качества, их значение в спортивной деятельности.
41. Раскрыть понятие Выносливость, основные средства и методы развития.
42. Раскрыть понятие Ловкость, основные средства и методы развития.
43. Раскрыть понятие Скорость, основные средства и методы развития.

44. Раскрыть понятие Гибкость, основные средства и методы развития.
45. Раскрыть понятие Сила, основные средства и методы развития.
46. Особенности организации силовых тренировок юношей, девушек
47. Развитие силы с умеренным увеличением мышечной массы
48. Увеличение силы и мышечной массы
49. Работа мышц (концентрическая, эксцентрическая)
50. Метод максимальных усилий
51. Ударный метод
52. Метод развития взрывной силы
53. Метод повторных усилий
54. Социальное значение массового спорта.
55. Социальное значение спорта высших достижений.
56. Роль и значение подвижных игр в семейном воспитании.
57. История волейбола
58. Характеристика, цель игры волейбол
59. Виды волейбола, их особенности.
60. Игровое поле, назначение разметки, зон и позиций игроков
61. Исходные положения, виды перемещений.
62. Состав команды, игровая форма Счет, выигрыш партии, матча.
63. Сетка ее параметры.
64. Ошибки при игре с мячом.
65. Перерывы и смена площадок.
66. Количество партий в классическом и пляжном волейболе.
67. Какой комплекс приемов включает техника игры.
68. Основные задачи тактики нападения.
69. Основные задачи тактики защиты.
70. Ошибки при переходе (вид наказания).
71. Ошибки в расстановке (вид наказания).
72. Игра у сетки и характерные ошибки.
73. Виды подач и характерные ошибки.
74. Блокирование мяча, виды блоков, страховка.
75. Игрок либеро, его назначение и разрешенные действия.
76. Виды передач и подбора мяча.
77. Виды нападающих ударов.
78. Тренер, капитан, их функции.
79. Динамика работоспособности в течении дня, недели.
80. Этапы обучения технике движений.
81. Построение и структура учебно-тренировочного занятия.
82. Пульсовые режимы рациональной тренировочной нагрузки для лиц студенческого возраста.
83. Признаки чрезмерной нагрузки.
84. Модельные характеристики волейболиста высокого класса.

4. МЕТОДИЧЕСКИЕ РЕКОМЕНДАЦИИ ПО ПОДГОТОВКЕ К ПРАКТИЧЕСКИМ ЗАНЯТИЯМ

Процесс подготовки к практическим занятиям включает отработку тактических действий технических приемов, элементов техники изучаемых движений и видов спорта. Изучение правил соревнований, обязательной и дополнительной литературы по рассматриваемому вопросу.

Непосредственное проведение практического занятия предполагает:

- закрепление и демонстрация технических и тактических приемов.
- групповое обсуждение ошибок, обобщения и выводы;
- демонстрация вариантных задач и упражнений;
- решение ситуационных производственных (профессиональных) задач;

Критерии оценивания ответа на практическом занятии

Шкала оценивания	Оценочное средство
	Ответ на вопросы к практическому занятию
отличное усвоение (высокий/продвинутый уровень) оценка «зачтено» 3 Балла	Компетенция (и) или ее часть (и) сформированы на высоком уровне (уровень 3). Обучающийся демонстрирует сформированные системные знания, сформированные умения отбирать, анализировать, обобщать, классифицировать, интерпретировать информацию. Обучающийся анализирует элементы, устанавливает связи между ними, сводит их в единую систему. Ответ является полным, и удовлетворяет требованиям программы дисциплины. Обучающийся демонстрирует свободное владение концептуально-понятийным аппаратом дисциплины. Теоретическое содержание материала освоено, необходимые практические навыки работы с освоенным материалом в основном сформированы, все предусмотренные программой обучения учебные задания выполнены, качество выполнения большинства из них оценено числом баллов, близким к максимальному; обучающийся грамотно и логически стройно излагает материал.
хорошее усвоение (повышенный уровень) оценка «зачтено» 2 Балла	Компетенция(-и) или ее (их) часть(-и) сформированы на среднем уровне (уровень 2). Обучающийся демонстрирует общие, но не структурированные знания, частично сформированные умения отбирать, анализировать, обобщать, классифицировать, интерпретировать информацию. Обучающийся знает, понимает основные положения дисциплины, демонстрирует умение применять их для выполнения задания, в котором нет явно указанных способов решения; анализирует элементы, устанавливает связи между ними. Ответ по теоретическому материалу является полным, или частично полным и удовлетворяет требованиям программы, но не всегда дается точное, уверенное и аргументированное изложение материала. Обучающийся демонстрирует владение терминологией дисциплины. Некоторые практические навыки работы с освоенным материалом сформированы недостаточно, все предусмотренные программой обучения учебные задания выполнены, некоторые виды заданий выполнены с ошибками.
неполное усвоение (пороговое) оценка «зачтено» 1 Балл	Компетенция(-и) или ее (их) часть(-и) сформированы на базовом уровне (уровень 1). Обучающийся демонстрирует фрагментарные знания, слабо сформированные умения отбирать, анализировать, обобщать, классифицировать, интерпретировать информацию. Обучающийся знает и воспроизводит основные положения дисциплины в соответствии с заданием, применяет их для выполнения типового задания в котором очевиден способ решения. Обучающийся демонстрирует базовые знания тем/разделов дисциплины. У обучающегося имеются затруднения в использовании научно-понятийного аппарата курса. Теоретическое содержание материала освоено частично, необходимые практические навыки работы с освоенным материалом в основном сформированы, большинство предусмотренных программой обучения учебных заданий выполнено, некоторые из выполненных заданий, содержат ошибки; при изложении материала обучающийся допускает неточности, нарушает последовательность

	в изложении.
отсутствие усвоения (ниже порогового) оценка «не зачтено» 0 Баллов	Компетенция(и) или ее часть (и) не сформированы. Обучающийся демонстрирует отсутствие знаний, крайне разрозненные представления, отсутствие умений или крайне слабо сформированные умения отбирать, анализировать, обобщать, классифицировать, интерпретировать информацию. Обучающийся имеет представление о содержании дисциплины, но не знает основные положения (темы, раздела и т.д.), к которому относится задание. В процессе ответа по теоретическому материалу допущены принципиальные ошибки при изложении материала. Теоретическое содержание материала не освоено, необходимые практические навыки работы не сформированы, большинство предусмотренных программой обучения учебных заданий не выполнено, либо качество их выполнения оценено числом баллов, близким к минимальному; при дополнительной самостоятельной работе над материалом курса возможно повышение качества выполнения учебных заданий.

5. МЕТОДИЧЕСКИЕ РЕКОМЕНДАЦИИ ПО ПОДГОТОВКЕ РЕФЕРАТА

К самостоятельной работе относится написание и защита реферата в семестре. Подготовка реферата по дисциплине «Волейбол» - один из основных этапов учебного процесса в обучении студентов, которым необходимо приобрести навыки самостоятельного исследования и представления его результатов. Тема выбирается студентом самостоятельно по согласованию с преподавателем.

Примерные темы реферата::

1. Значение физической культуры и спорта в жизни человека.
2. История развития физической культуры как учебной дисциплины.
3. История зарождения олимпийского движения в Древней Греции.
4. Современные олимпийские игры: особенности проведения и их значение в жизни современного общества.
5. Влияние физических упражнений на полноценное развитие организма человека.
6. Физическая культура как средство избавления от усталости, переутомления и низкой работоспособности.
7. Основные методы коррекции фигуры с помощью физических упражнений.
8. Техника безопасности во время занятий физической культурой.
9. Профилактика возникновения профессиональных заболеваний.
10. Адаптация к физическим упражнениям на разных возрастных этапах.
11. Спортивные соревнования как средство и метод общей физической, профессионально-прикладной, спортивной подготовки обучающихся.
12. Возрастные особенности двигательных качеств
13. Средства и методы развития силы
14. Средства и методы развитие выносливости
15. Средства и методы развитие быстроты
16. Средства и методы развитие гибкости
17. Средства и методы развитие ловкости
17. Методики оценки усталости и утомления
18. Средства восстановления организма после физической нагрузки
19. Массовый спорт и спорт высших достижений, их цели и задачи.
20. Формирование психических качеств в процессе занятий спортом.
21. Закаливание – одно из средств укрепления здоровья
22. Корректирующая гимнастика для глаз
23. Воздействие природных и социально-экологических факторов на организм и жизнедеятельность человека.
24. Учет половых и возрастных особенностей при занятиях физической культурой и спортом

25. Организм человека, как единая биологическая система. Воздействие средств физической культуры и спорта, природных, социальных и экологических факторов на организм
26. Понятие о гигиене в процессе занятий спортом. Значение гигиенических требований и норм для организма.
27. Национальные виды спорта и игры народов мира
28. Профилактика профессиональных заболеваний и травматизма средствами физической культуры.
29. Физическая культура в профессиональной подготовке студентов.
30. Формирование профессионально-прикладных качеств у студентов на занятиях по физической культуре.
31. Основы медицинского контроля и самоконтроля при занятиях спортом.
32. Первая помощь при травмах, алгоритм действий.
33. Коррекция физического развития, телосложения, двигательной и функциональной подготовленности средствами физической культуры в студенческом возрасте.
34. Контроль, самоконтроль, профилактика травматизма на занятиях физической культурой и спортом.
35. Утренняя гигиеническая гимнастика и ее значение. Комплекс утренней гигиенической гимнастики.
36. Физическая культура личности, деятельностная сущность занятий спортом.
37. Плавание и его воздействие на развитие системы опорно-двигательного аппарата.
38. Актуальные проблемы в проведении занятий по физической культуре в учебных заведениях.
39. Особенности правовой базы в отношении спорта и физической культуры в России.
40. Организации здорового образа жизни и его составляющие.
41. Основные системы оздоровительной физической культуры.
42. Основные причины изменения психофизического состояния обучающихся в период экзаменационной сессии, критерии нервно-эмоционального и психо-физического утомления.

В результате подготовки доклада студент может выступать на конференциях и семинарах по этому вопросу.

Общие рекомендации по подготовке реферата

Реферат должен включать в себя введение, основную часть и заключение.

Во введении необходимо отразить обоснование актуальности выбранной темы, краткое описание текущего состояния проблемы. В нем студент должен указать цель и задачи работы, объект исследования, элементы новизны, введенные в процессе написания работы. Необходимо перечислить проблемы, которые должны быть решены в рамках выбранной темы.

Основная часть доклада должна содержать вопросы, предусмотренные в плане работы. В ней необходимо отразить теоретические основы, раскрывающие суть проблемы, проанализировать собранные материалы, характеризующие практическую сторону объекта исследования. Этот раздел может содержать рабочие таблицы, диаграммы и другие материалы.

В заключении необходимо отразить выводы и предложения, полученные в результате выполнения работы. Они должны быть сформулированы четко и точно.

Список литературы включает в алфавитном порядке список соответствующей научной литературы, научных работ, статистических сборников и других источников, выпущенных не ранее пяти лет.

Оформление реферата и порядок защиты

Объем работы – 15-20 страниц пронумерованного компьютерного текста, шрифт, 14, интервал 1,5, поля стандартные. Иллюстрации, фотографии, рисунки, графики, которые появляются на тексте, должны быть пронумерованы.

Выполненный доклад проверяется преподавателем. Если доклад оформлен согласно предъявляемым требованиям, то работа допускается к защите, о чем преподавателем делаются записи

на титульном листе работы. Если доклад имеет отрицательный отзыв, то документ возвращается на доработку с последующим представлением к повторному рассмотрению.

Требуемый уровень оригинальности не менее 50%.

Рефераты могут сопровождаться презентацией, отражающей основные моменты выполненного исследования.

Критерии оценивания реферата

Шкала оценивания	Оценочное средство
	Реферат
отличное усвоение (высокий/продвинутый уровень) оценка «отлично»	Компетенция (и) или ее часть (и) сформированы на высоком уровне (уровень 3). Обучающийся демонстрирует сформированные системные знания, сформированные умения отбирать, анализировать, обобщать, классифицировать, интерпретировать информацию. Самостоятельно написанный реферат, в котором продемонстрировано умение систематизировать и структурировать материал, работать с источниками, излагать материал последовательно и грамотно, демонстрируя культуру изложения, обобщать и делать выводы; выдержано стилевое единство текста, оформление (в том числе библиографического списка), соблюдены требования к объему реферата.
хорошее усвоение (средний уровень) оценка «хорошо»	Компетенция(-и) или ее часть(-и) сформированы на среднем уровне (уровень 2). Обучающийся демонстрирует общие, но не структурированные знания, частично сформированные умения отбирать, анализировать, обобщать, классифицировать, интерпретировать информацию. Основные требования к реферату выполнены, но при этом имеются недочеты: неточности в изложении материала, может быть недостаточно полно развернута аргументация, допущены погрешности структурирования материала, оформления (в том числе библиографического списка), не выдержан объем.
неполное усвоение (пороговое, базовое) оценка «удовлетворительно»	Компетенция(-и) или ее часть(-и) сформированы на базовом уровне (уровень 1). Обучающийся демонстрирует фрагментарные знания, слабо сформированные умения отбирать, анализировать, обобщать, классифицировать, интерпретировать информацию. Неполно или непоследовательно раскрыто содержание материала, но показано общее понимание вопроса и продемонстрированы умения, достаточные для дальнейшего усвоения материала; допущены ошибки в использовании терминологии, допущены погрешности структурирования материала, оформления (в том числе библиографического списка).
отсутствие усвоения (ниже порогового) оценка «неудовлетворительно»	Компетенция(и) или ее часть (и) не сформированы. Обучающийся демонстрирует отсутствие знаний, крайне разрозненные представления, отсутствие умений или крайне слабо сформированные умения отбирать, анализировать, обобщать, классифицировать, интерпретировать информацию. Тема реферата не раскрыта, нарушена логика в изложении материала, нет необходимых обобщений и выводов; имеются грубые нарушения культуры изложения; использовано критически малое количество источников; реферат является плагиатом более чем на 90%.

6. МЕТОДИЧЕСКИЕ РЕКОМЕНДАЦИИ ПО ПОДГОТОВКЕ К ЗАЧЕТУ

Оценивание результатов освоения дисциплины «Волейбол» осуществляется в соответствии с Положением о текущем контроле и промежуточной аттестации обучающихся. Промежуточная аттестация по дисциплине проводится в форме зачета.

Зачет является заключительным этапом процесса формирования компетенции обучающегося при изучении дисциплины и имеет целью проверку и оценку знаний студентов по теории и применению полученных знаний, умений и навыков при решении практических задач.

По результатам зачета обучающемуся выставляется оценка «зачтено», «не зачтено». Результат сдачи зачета заносится преподавателем в зачетную ведомость и зачетную книжку. Оценка «не зачтено» проставляется только в зачетной ведомости. Неявка на зачет отмечается в зачетной ведомости словами «не явился».

Вопросы к зачету:

1. Физические качества (перечислить и дать краткие определения).
2. Дать характеристику физической подготовке волейболиста.
3. Дать характеристику профессионально-прикладной физической подготовке
3. Циклические и ациклические движения.
5. История развития волейбола.
6. Оздоровительное значение волейбола.
- 7 Правила предупреждения травматизма при игре в волейбол.
8. Понятие о спортивной технике.
9. Характеристика техники игры в волейбол.
10. Виды бега (отличие бега от ходьбы).
11. Виды прыжков и их фазы.
12. Способы прыжков в длину (перечислить).
13. Способы прыжков в высоту (перечислить).
14. Техника бега на короткие дистанции.
15. Техника бега на средние и длинные дистанции.
16. Техника эстафетного бега.
17. Прыжки в длину с разбега.
18. Функции равновесия, средства развития.
19. Средства массажа для саморегуляции уровня психического возбуждения.
20. Дыхательные упражнения, их применение для саморегуляции уровня психического возбуждения
21. Профилактика заболеваний органов зрения, специальными упражнениями.
22. Определение интенсивности нагрузки по уровню ЧСС.
23. Привести пример оценки функционального состояния организма.
24. Роль и назначение разминки при занятиях физическими упражнениями.
- 25 Понятие о спортивно классификации.
- 26 Понятие о судейской классификации.
27. Диагностика уровня физической подготовленности
- 28 Самодиагностика уровня физической подготовленности
29. Самодиагностика негативных психо-физиологических состояний простейшими методами.
30. Гигиенические требования к занятиям физической культурой и спортом.
31. Применение водных процедур (в том числе бани), для снятия физического и психического перенапряжения.
- 32 Наиболее благоприятное время дня для интенсивных занятий умственным и физическим трудом.
33. Режим дня и его значение для сохранения и укрепления здоровья.
34. Режим питания и его значение для сохранения и укрепления здоровья.
- 35 Роль и значение физкультминутки
36. Роль и значение физкультпаузы
37. Назвать основные составляющие здорового образа жизни.
38. Роль физической культуры в семейном воспитании.
39. Волевые качества, их значение в производственной деятельности.

40. Волевые качества, их значение в спортивной деятельности.
41. Раскрыть понятие Выносливость, основные средства и методы развития.
42. Раскрыть понятие Ловкость, основные средства и методы развития.
43. Раскрыть понятие Скорость, основные средства и методы развития.
44. Раскрыть понятие Гибкость, основные средства и методы развития.
45. Раскрыть понятие Сила, основные средства и методы развития.
46. Особенности организации силовых тренировок юношей, девушек
47. Развитие силы с умеренным увеличением мышечной массы
48. Увеличение силы и мышечной массы
49. Работа мышц (концентрическая, эксцентрическая)
50. Метод максимальных усилий
51. Ударный метод
52. Метод развития взрывной силы
53. Метод повторных усилий
54. Социальное значение массового спорта.
55. Социальное значение спорта высших достижений.
56. Роль и значение подвижных игр в семейном воспитании.
57. История волейбола
56. Характеристика, цель игры волейбол
59. Виды волейбола, их особенности.
60. Игровое поле, назначение разметки, зон и позиций игроков
61. Исходные положения, виды перемещений.
62. Состав команды, игровая форма Счет, выигрыш партии, матча.
63. Сетка ее параметры.
64. Ошибки при игре с мячом.
65. Перерывы и смена площадок.
66. Количество партий в классическом и пляжном волейболе.
67. Какой комплекс приемов включает техника игры.
68. Основные задачи тактики нападения.
69. Основные задачи тактики защиты.
70. Ошибки при переходе (вид наказания).
71. Ошибки в расстановке (вид наказания).
72. Игра у сетки и характерные ошибки.
73. Виды подачи и характерные ошибки.
74. Блокирование мяча, виды блоков, страховка.
75. Игрок либеро, его назначение и разрешенные действия.
76. Виды передач и подбора мяча.
77. Виды нападающих ударов.
78. Тренер, капитан, их функции.
79. Динамика работоспособности в течении дня, недели.
80. Этапы обучения технике движений.
81. Построение и структура учебно-тренировочного занятия.
82. Пульсовые режимы рациональной тренировочной нагрузки для лиц студенческого возраста.
83. Признаки чрезмерной нагрузки.
84. Модельные характеристики волейболиста высокого класса.

Критерии оценивания ответа на зачете

Оценочное	Шкала оценивания	
	Оценка «не зачтено»	Оценка «зачтено»

средство	отсутствие усвоения (ниже порогового, не зачтено)	неполное усвоение (пороговое, зачтено)	хорошее усвоение (повышенный уровень, зачтено)	отличное усвоение (высокий продвинутый уровень, зачтено)
Зачет	<p>Компетенция не сформирована. Обучающийся демонстрирует отсутствие знаний, крайне разрозненные представления, отсутствие умений или крайне слабо сформированные умения отбирать, анализировать, обобщать, классифицировать, интерпретировать информацию. Теоретическое содержание материала не освоено, необходимые практические навыки работы не сформированы, большинство предусмотренных программой обучения учебных заданий не выполнено, либо качество их выполнения оценено числом баллов, близким к минимальному; при дополнительной самостоятельной работе над материалом курса возможно повышение качества выполнения учебных заданий. Компетенции не сформированы.</p>	<p>Обучающийся демонстрирует фрагментарные знания, слабо сформированные умения отбирать, анализировать, обобщать, классифицировать, интерпретировать информацию. Теоретическое содержание материала освоено частично, необходимые практические навыки работы с материалом в основном сформированы, большинство предусмотренных программой обучения учебных заданий выполнено, некоторые из выполненных заданий, содержат ошибки; при изложении материала обучающийся допускает неточности, недостаточно правильные формулировки,</p>	<p>Обучающийся демонстрирует общие, но не структурированные знания, частично сформированные умения отбирать, анализировать, обобщать, классифицировать, интерпретировать информацию. Теоретическое содержание материала освоено полностью, без пробелов, некоторые практические навыки работы с материалом сформированы недостаточно, все предусмотренные программой обучения учебные задания выполнены, некоторые виды заданий выполнены с ошибками.</p>	<p>Обучающийся демонстрирует сформированные системные знания, сформированные умения отбирать, анализировать, обобщать, классифицировать, интерпретировать информацию. Теоретическое содержание материала освоено полностью, без пробелов, необходимые практические навыки работы с материалом в основном сформированы, все предусмотренные программой обучения учебные задания выполнены, качество выполнения большинства из них оценено числом баллов, близким к максимальному; обучающийся грамотно и логически стройно излагает материал. Также оценка «зачтено» выставляется, если обучающийся набрал по текущему контролю необходимые и достаточные баллы</p>

нарушает
последовательно
сть в изложении.

для выставления
оценки автоматом¹.

СПИСОК РЕКОМЕНДУЕМЫХ ИНФОРМАЦИОННЫХ ИСТОЧНИКОВ

. Основная литература				
	Авторы, составители	Заглавие	Издательство, год	Адрес
Л1.1	Даценко С. С., Дашаев К. А., Злищева Т. А., Костюков В. В., Костюкова О. Н., Мааев Х. К., Николенко Р. Н., Нирка В. В., Ребров С. В., Родионов В. И., Рыцарев В. В., Черемисин В. П., Рыцарев В. В.	Волейбол: теория и практика: Учебник для высших учебных заведений физической культуры и спорта	Москва: Издательство «Спорт», 2016	http://www.iprbookshop.ru/43905.html
Л1.2	Межман И. Ф.	Научись играть в волейбол: Учебное пособие	Самара: Поволжский государственный университет телекоммуникаций и информатики, 2017	http://www.iprbookshop.ru/75390.html
Л1.3	Эммерт М. С., Фадина О. О., Шевелева И. Н., Мельникова О. А.	Общая физическая подготовка в рамках самостоятельных занятий студентов: Учебное пособие	Омск: Омский государственный технический университет, 2017	http://www.iprbookshop.ru/78446.html
Дополнительная литература				
	Авторы, составители	Заглавие	Издательство, год	Адрес
Л2.1	Быченков С. В.	Атлетическая гимнастика для студентов: Учебно-методическое пособие	Саратов: Вузовское образование, 2016	http://www.iprbookshop.ru/49862.html
Л2.2	Быченков С. В., Везеницын О. В.	Физическая культура: Учебник для студентов высших учебных заведений	Саратов: Вузовское образование, 2016	http://www.iprbookshop.ru/49867.html
Л2.3	Махов С. Ю.	Волейбол: Учебно-методическое пособие	Орел: Межрегиональная Академия безопасности и выживания (МАБИВ), 2016	http://www.iprbookshop.ru/65709.html

¹ Количество и условия получения необходимых и достаточных для получения автомата баллов определены Положением о системе «Контроль успеваемости и рейтинг обучающихся»

Л2.4	Куршев А. В., Зенуков И. А., Гейко Г. Д., Хайруллин А. Г., Антонов В. А., Софронова Е. М., Хуснутдинова Р. Г., Халилова А. Ф., Насырова Г. Х., Ахметвалеева Э. Т., Мамяшева Н. Н., Финогентова Л. А.	Система физической подготовки студентов вузовской и допризывной молодежи. Преодоление препятствий, плавание, ускоренное передвижение и легкая атлетика: Учебное пособие	Казань: Казанский национальный исследовательский технологический университет, 2017	http://www.iprbookshop.ru/79507.html
------	--	---	--	---

Методические разработки

	Авторы, составители	Заглавие	Издательство, год	Адрес
ЛЗ.1	О.А. Овечкина, П.И. Клименко, В.Г. Хусточкин, М.С. Алейник	Методические рекомендации по использованию игровых упражнений как средство развития физических качеств волейболистов.: методические рекомендации	, 2011	https://ntb.donstu.ru/content/metodicheskie-rekomendacii-po-ispolzovaniyu-igrovyyh-uprazhneniy-kak-sredstvo-razvitiya-fizicheskikh-kachestv-voleybolistov
ЛЗ.2	П.И. Клименко, Н.В. Рыжкин, В.Г. Хусточкин, О.А. Овечкина, Т.Н. Ронская, М.С. Алейник	Волейбол. Методические рекомендации к проведению занятий по дисциплине «Физическая культура»: метод. рекомендации	, 2013	https://ntb.donstu.ru/content/voleybol-metodicheskie-rekomendacii-k-provedeniyu-zanyatiy-po-discipline-fizicheskaya-kultura

Перечень ресурсов информационно-телекоммуникационной сети "Интернет"

Э1	Губа, В. П. Волейбол: основы подготовки, тренировки, судейства : монография / В. П. Губа, Л. В. Булыкина, П. В. Пустошило. — Москва : Издательство «Спорт», 2019. — 192 с. — ISBN 978-5-9500184-1-1. — Текст : электронный // Электронно-библиотечная система IPR BOOKS : [сайт]. — URL: http			
Э2	Гусева, М. А. Физическая культура. Волейбол : учебное пособие / М. А. Гусева, К. А. Герасимов, В. М. Климов. — Новосибирск : Новосибирский государственный технический университет, 2019. — 80 с. — ISBN 978-5-7782-3932-6. — Текст : электронный // Электронно-библиотечная система IPR BOOKS : [сайт]. — URL: http			
Э3	Фетисова, С. Л. Волейбол : учебное пособие / С. Л. Фетисова, А. М. Фокин, Ю. Я. Лобанов. — Санкт-Петербург : Российский государственный педагогический университет им. А.И. Герцена, 2018. — 96 с. — ISBN 978-5-8064-2572-1. — Текст : электронный // Электронно-библиотечная система IPR BOOKS : [сайт]. — URL: http			

МЕТОДИЧЕСКИЕ УКАЗАНИЯ

для организации самостоятельной работы
по дисциплине «Волейбол»

для студентов направления подготовки
43.03.01 Сервис

Направленность (профиль) Сервис энергетического оборудования и
энергоаудит