



МИНИСТЕРСТВО НАУКИ И ВЫСШЕГО ОБРАЗОВАНИЯ РОССИЙСКОЙ ФЕДЕРАЦИИ

**ФЕДЕРАЛЬНОЕ ГОСУДАРСТВЕННОЕ БЮДЖЕТНОЕ  
ОБРАЗОВАТЕЛЬНОЕ УЧРЕЖДЕНИЕ ВЫСШЕГО ОБРАЗОВАНИЯ  
«ДОНСКОЙ ГОСУДАРСТВЕННЫЙ ТЕХНИЧЕСКИЙ УНИВЕРСИТЕТ»**

**Технологический институт сервиса (филиал) ДГТУ в г.Ставрополе  
(ТИС (филиал) ДГТУ в г.Ставрополе)**



УТВЕРЖДАЮ

Директор

А. Дрофа

2022 г.

## **МЕТОДИЧЕСКИЕ УКАЗАНИЯ**

по выполнению практических; лабораторных, курсовых работ (проектов)  
и организации самостоятельной работы

по дисциплинам

для студентов направления подготовки

29.03.01 Технология изделий легкой промышленности

направленность (профиль) «Технология швейных изделий»



МИНИСТЕРСТВО НАУКИ И ВЫСШЕГО ОБРАЗОВАНИЯ РОССИЙСКОЙ ФЕДЕРАЦИИ

**ФЕДЕРАЛЬНОЕ ГОСУДАРСТВЕННОЕ БЮДЖЕТНОЕ  
ОБРАЗОВАТЕЛЬНОЕ УЧРЕЖДЕНИЕ ВЫСШЕГО ОБРАЗОВАНИЯ  
«ДОНСКОЙ ГОСУДАРСТВЕННЫЙ ТЕХНИЧЕСКИЙ УНИВЕРСИТЕТ»**

**Технологический институт сервиса (филиал) ДГТУ в г.Ставрополе  
(ТИС (филиал) ДГТУ в г.Ставрополе)**

УТВЕРЖДАЮ

Директор

\_\_\_\_\_ Е.А. Дрофа

\_\_\_\_\_ 2022 г.

**МЕТОДИЧЕСКИЕ УКАЗАНИЯ**

по выполнению практических, лабораторных, курсовых работ (проектов)  
и организации самостоятельной работы

по дисциплинам

для студентов направления подготовки

29.03.01 Технология изделий легкой промышленности

направленность (профиль) «Технология швейных изделий»



МИНИСТЕРСТВО НАУКИ И ВЫСШЕГО ОБРАЗОВАНИЯ РОССИЙСКОЙ ФЕДЕРАЦИИ

**ФЕДЕРАЛЬНОЕ ГОСУДАРСТВЕННОЕ БЮДЖЕТНОЕ  
ОБРАЗОВАТЕЛЬНОЕ УЧРЕЖДЕНИЕ ВЫСШЕГО ОБРАЗОВАНИЯ  
«ДОНСКОЙ ГОСУДАРСТВЕННЫЙ ТЕХНИЧЕСКИЙ УНИВЕРСИТЕТ»**

**Технологический институт сервиса (филиал) ДГТУ в г.Ставрополе  
(ТИС (филиал) ДГТУ в г.Ставрополе)**

## **МЕТОДИЧЕСКИЕ УКАЗАНИЯ**

по выполнению практических работ  
по дисциплине «Оптимизационные модели технологических процессов в легкой  
промышленности»  
для студентов направления подготовки  
29.03.01 Технология изделий легкой промышленности  
Направленность (профиль) Технология швейных изделий

Методические указания по дисциплине «Оптимизационные модели технологических процессов в легкой промышленности» содержат задания для студентов, необходимые для практических занятий.

Проработка предложенных заданий позволит студентам приобрести необходимые знания в области изучаемой дисциплины.

Предназначены для студентов направления подготовки 29.03.01 Технология изделий легкой промышленности. Направленность (профиль) Технология швейных изделий



## Содержание

Введение

Практическое занятие 1 Построение системной модели ТП швейного производства.

Практическое занятие 2 Построение графа структуры ТПШИ.

Практическое занятие 3 Изучение способов задания исходной информации о внешнем виде и конструкции изделия.

Практическое занятие 4 Моделирование технологических операций процесса изготовления швейного изделия.

Практическое занятие 5 Оптимизация расчетных вариантов ТПШИ.

Список рекомендуемых информационных источников

## ВВЕДЕНИЕ

При изучении курса наряду с овладением студентами теоретическими положениями уделяется внимание приобретению практических навыков, с тем, чтобы они смогли успешно применять их в своей последующей работе.

Цель освоения дисциплины – моделирование процессов и объектов в производстве изделий легкой промышленности, необходимость их системного исследования и совершенствования способов моделирования; характеристика объектов моделирования; способы задания исходной информации для моделирования технологических процессов; моделирование внешней структуры процесса изготовления изделий легкой промышленности, конструктивных и технологических операций; методы оптимизации технологических процессов производства, критерии оптимизации и их выбор при решении различных задач моделирования технологических процессов.

Применение метода системного анализа к изучению данной дисциплины определяет следующие его задачи: изучение проблем в исторической перспективе, расширение знания студентов, развитие способности студентов к пониманию и критическому осмыслению проблем современности, обсуждаемых в средствах массовой информации, литературы, а также приобретение навыков последовательно и грамотно излагать свои мысли в устной и письменной форме

В результате освоения данной дисциплины формируются следующие компетенции у обучающегося:

**ПК-3.3: Применяет соответствующие алгоритмы и программы расчетов параметров технологического процесса и проектирования технологических процессов производств изделий легкой промышленности с учетом анализа, оценки, планирования затрат и эффективного использования основных, вспомогательных материалов и оборудования.**

Изучив данный курс, студент должен:

Знать:

Принципы и методы моделирования основных технологических процессов изготовления швейных изделий, методы математического анализа и моделирования, виды нормативных документов и элементов математического анализа.

Уметь:

создавать структуры технологических процессов изготовления швейных изделий и оперативно формировать технологические решения для внедрения в производство новых моделей проводить анализ производственных ситуаций и выбирать оптимальные варианты их решения.

Владеть:

алгоритмизацией моделей и последующем использованием вычислительной техники для решения конкретных задач, иметь навыки участия в исследованиях по совершенствованию технологического процесса, теоретического и экспериментального исследования.

Реализация компетентного подхода предусматривает широкое использование в учебном процессе активных и интерактивных форм проведения занятий (разбор конкретных ситуаций, собеседование) в сочетании с внеаудиторной работой с целью формирования и развития профессиональных навыков специалистов.

Лекционный курс является базой для последующего получения обучающимися практических навыков, которые приобретаются на практических занятиях, проводимых в активных формах: деловые игры; ситуационные семинары. Методика проведения практических занятий и их содержание продиктованы стремлением как можно эффективнее развивать у студентов мышление и интуицию, необходимые современному специалисту. Активные формы семинаров открывают большие возможности для проверки усвоения теоретического и практического материала.

## Практическое занятие 1 Построение системной модели ТП швейного производства

**Цель занятия** заключается в формировании у студентов профессиональной компетенции: ПК-3.3

**Цель работы:** Освоить методику моделирования структуры ТПШИ - конструктивного графа ТПШИ на основе внешнего вида изделия.

### Содержание работы:

1. Изучить основные сведения из теории.
2. Проанализировать заданную модель.
3. Составить конструктивный граф заданного изделия.

### 1 Краткие сведения из теории

Моделирование ТП базируется на сведениях о внешнем виде и конструкции изделия – это исходная информация системы моделирования.

*Конструкция* – это состав и взаимное расположение частей какого либо устройства или объекта, а также само устройство или этот объект. Создание конструкции состоит в сборке отдельных ее частей посредством определенных технологических воздействий, т. е. способов обработки или соединения. Целевой функцией этого процесса является получение завершеного композиционного решения конструкции изделия, определяющего заданную модель.

*Конструктивное состояние(КС)* предмета – это взаимное положение и связь частей (элементов) конструкции изделия (элементами можно считать слои изделия) .

Исходным продуктом для создания конструкции швейного изделия являются детали края. *Деталь края( ДК)* – представляет собой часть плоскости раскраиваемого материала, ограниченного контурами срезов.

Образование элементарной части конструкции изделия, *детали изделия*

(ДИ), производится из детали края посредством начальной технологической обработки или без неё. Под *начальной технологической обработкой (НТО)* понимается любая обработка на детали края, кроме ее соединения с другой деталью края, приводящей к укрупнению конструктивного состояния ( формование ДК, фальцевание, отделка вышивкой, обработка выточек, обметывание срезов и т.п.).

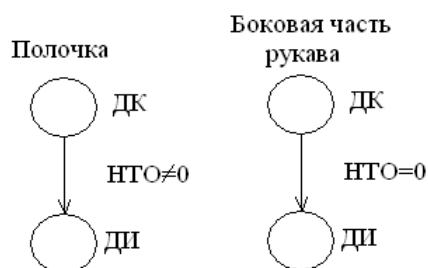


Рисунок 2.1 Примеры образования детали изделия:

а – посредством начальной технологической обработки;

б – без начальной технологической обработки.

*Сборочная единица (СЕ)* – конструктивное состояние предмета труда, образующееся при изготовлении швейного изделия и состоящее из двух или более деталей изделия. В процессе образования сборочных единиц участвуют не только детали изделия, но и более крупные части конструкции изделия. СЕ могут быть простыми и сложными.

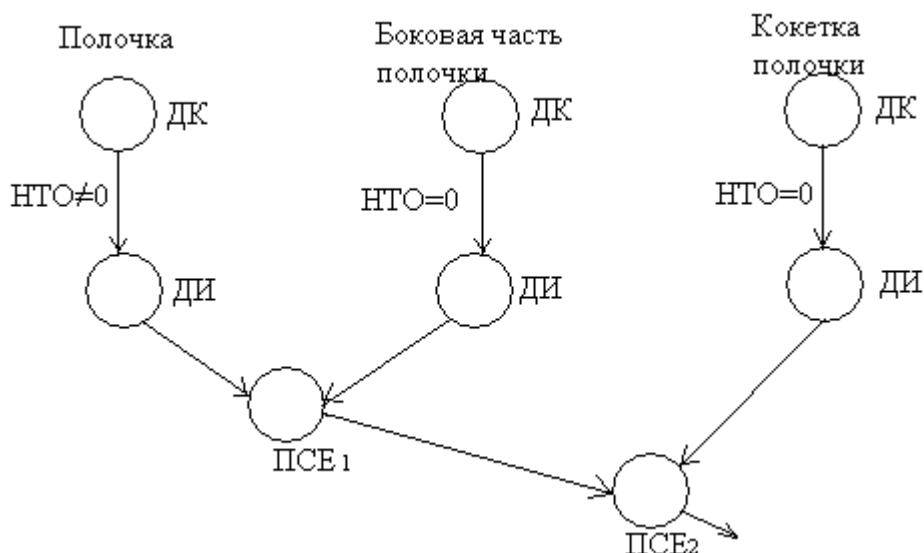
*Простые сборочные единицы (ПСЕ)* – образуются путем одновременного или последовательного соединения деталей изделия. Одновременное соединение нескольких деталей изделия приводит к образованию простых сборочных единиц первого порядка (ПСЕ1). При их последовательном укрупнении за счет присоединения деталей изделия формируются простые сборочные единицы последующих порядков (ПСЕ2, ПСЕ3, ..., ПSEn).  
Рис. 1.2,а

В результате одновременного соединения нескольких простых сборочных единиц образуется *сложная сборочная единица* первого порядка (ССЕ1). Дальнейшее укрупнение ССЕ1 происходит за счет присоединения к ней частей изделия, находящихся в более мелком конструктивном состоянии, т.е.

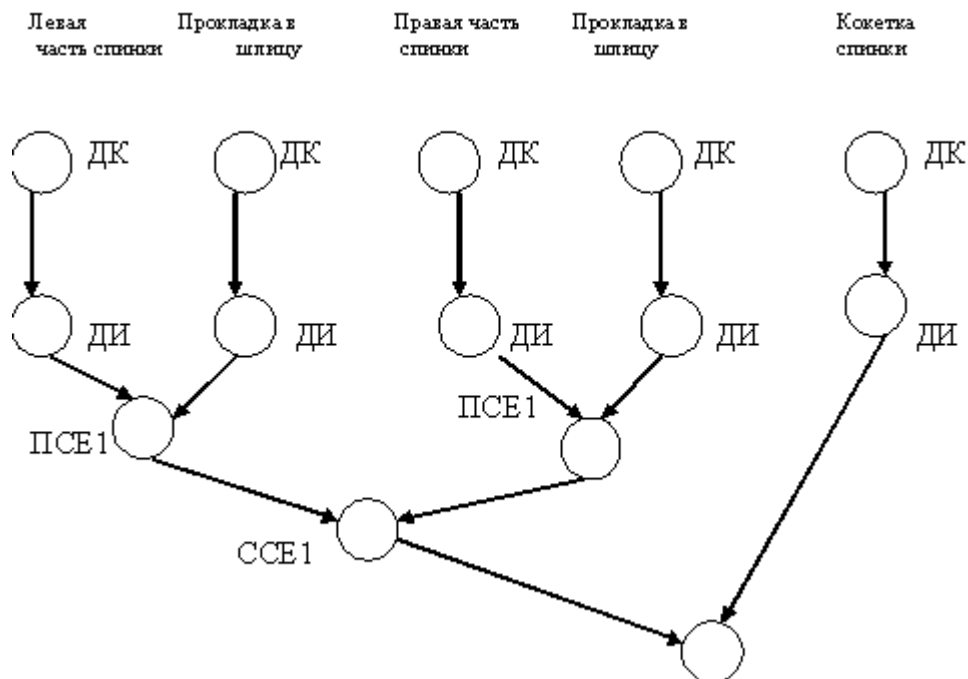
ПСЕ и ДИ. При этом формируется сложная сборочная единица следующего порядка.(рис 1.2 б )

Полностью завершенные детали изделия (ДИ) и сборочные единицы (ПСЕ и ССЕ) в процессе основной сборки образуют сборочные комплексы изделия. *Сборочный комплекс* изделия (СК) представляет собой конструктивно и технологически завершенную часть конструкции изделия, отвечающую базовому ее членению и составляющую элемент основной ее сборки. Дальнейшее соединение сборочных комплексов приводит к образованию сборочных комплексов разных порядков (СК2, СК3, ..., СКn).из сборочных комплексов формируется слой изделия (СИ). Последний по порядку сборочный комплекс для однослойных изделий представляет собой готовую конструкцию или готовое изделие (ГИ).

К элементам конструкции относят *готовые отделочные элементы (ГОЭ)* – привносимые в конструкцию извне с другого производства (брючная тесьма, пуговицы, кружева и др.)



а)



б)

Рисунок 2.2- Примеры образования сборочных единиц.

## 2 Составление конструктивного графа ТПШИ

В соответствии с полученным заданием проанализируйте конструкцию модели , для удобства закодируйте детали изделия, постройте конструктивный граф, выделяя элементы конструкции изделия (ДК,ДИ, ПСЕ, ССЕ,СК, ГИ, ГОЭ)

Пример выполнения работы:



Рисунок 2.1-Эскиз рассматриваемого изделия.

Закодируем детали рассматриваемого изделия в таблице 2.1

Таблица 2.1 – Кодирование деталей женской юбки

Код	Наименование деталей
1	2
01	Верхняя часть переднего полотнища
02	Нижняя часть переднего полотнища
03	Правая часть заднего полотнища
04	<i>Левая часть заднего полотнища</i>
05	<i>Прокладка в разрез переднего полотнища</i>
06	Прокладка в разрез заднего полотнища
07	Пояс
08	Прокладка в пояс
09	ГОЭ- молния
10	ГОЭ- пуговица

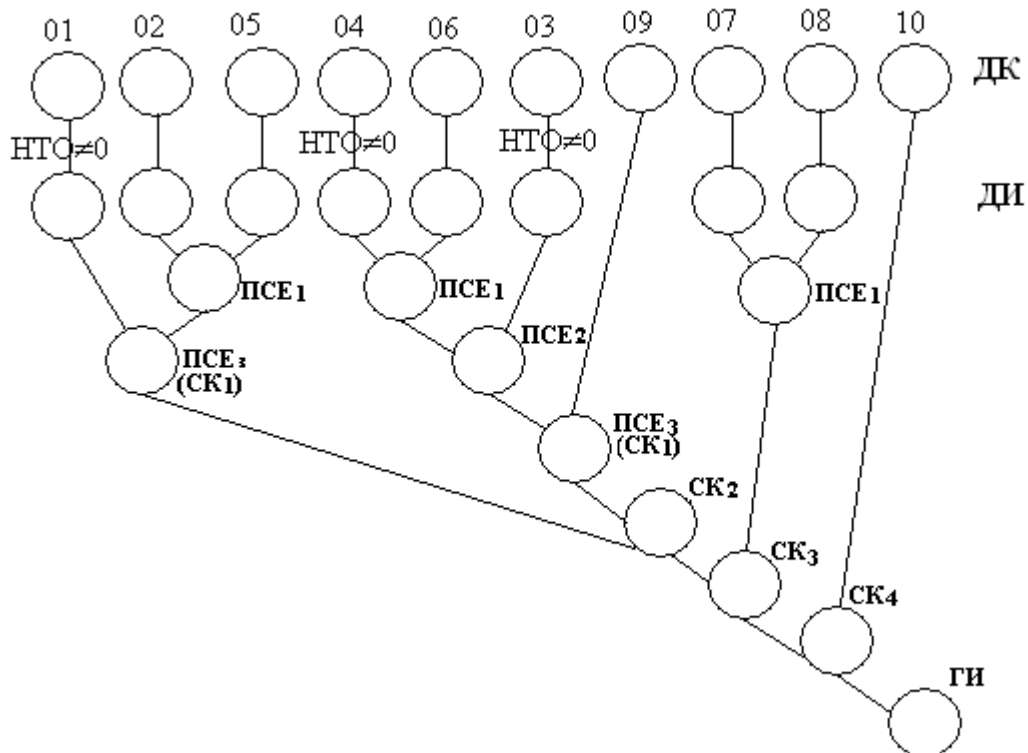


Рисунок 2.2-Конструктивный граф сборки женской юбки.

В конце работы делается вывод об освоённой методике построения конструктивного графа.

Вопросы к работе:

1. Охарактеризуйте различные конструктивные состояния модели (предмета труда)
2. Как происходит преобразование детали кроя в деталь изделия?
3. Как формируются ПСЕ, ССЕ и СК различных порядков ?
4. Что относится к готовым отделочным элементам?

Практическое занятие 2 Построение графа структуры ТПШИ.

**Цель занятия** заключается в формировании у студентов профессиональной компетенции: ПК-3.3

**Цель работы:** Освоить методику построения графа технологического процесса изготовления швейного изделия.

Содержание работы:

1. Краткий теоретический курс
2. Составление матрицы технологических связей
3. Построение графа технологического процесса

### 1 Краткие сведения из теории

От формы представления информации о любом объекте проектирования зависит качество и скорость решения задачи. На практике проектирования технологических процессов изготовления швейных изделий информация о процессе задается в виде схем сборки изделий, списков технологических операций и виде ориентированного графа процесса.

В существующей практике проектирования технологических процессов изготовления швейных изделий в качестве элемента технологического процесса чаще всего используют технологически неделимую операцию – вполне законченную работу, дальнейшее членение которой нецелесообразно по технологическим соображениям.

Построение целесообразно начинать с выделения основной сборочной единицы, т.е. такой детали, которая имеет наибольшее количество конструктивно-технологических связей с другими деталями. Операции по обработке данной детали составят как бы ствол дерева процесса, к которому будут подходить ветви обработки других деталей.

С математической точки зрения «стволом» или «стержнем» графа ТПШИ является самая нагруженная по времени цепочка работ, идущая от одной из исходных вершин дерева до его основания. На графе процесса оно называется *критическим* путем графа.

При построении графа процесса обработки изделия следует учитывать особенности изготовления одежды. Параллельная обработка деталей изделия (операции, выполняемые параллельно на разных деталях) на графе обозначаются параллельными цепочками работ (параллельными ветвями процесса). Последовательная обработка и сборка деталей изделия всегда изображается на графе ТПШИ последовательной цепочкой работ. Возможный одинаковый приоритет в выполнении операций или их групп на графе процесса отображается ромбами, которые характеризуют ситуацию или-или: или первой будет выполнена одна цепочка операций, или другая. Другой технологической особенностью обработки швейных изделий является появление условно названных «плавающих» операций. «Плавающая» операция может быть выполнена в любой момент на протяжении определенного периода обработки изделия.

Каждая технологическая операция в графе процесса расположена на определенном операционном уровне. Операционный уровень обуславливает очередность выполнения операций технологического процесса и исключает ошибки при его построении.

Рассмотрим пример выполнения работы .



Таблица 4.1 – Кодирование деталей женского жакета

Код	Наименование деталей
1	2
01	Центральная часть переда
02	Боковая часть переда
03	Центральная часть спинки
04	Боковая часть спинки
05	Верхняя половинка рукава
06	Нижняя половинка рукава
07	Манжет рукава
08	Нижний воротник
09	Пояс жакета

Для построения графа составлена таблица кодирования и матрица конструктивно-технологических связей деталей жакета . Кодирование деталей изделия представлено в соответствии с таблицей 4.1

Матрица конструктивно-технологических связей женского жакета представлена в соответствии с таблицей 4.2 .

Таблица 4.2 – Матрица конструктивно-технологических связей жакета

	01	02	03	04	05	06	$\sum_{св}$
01	-	1	0	0	1	0	2
02	1	-	0	1	1	0	3
03	0	0	-	1	0	1	2
04	0	1	1	-	1	1	4
05	1	1	0	1	-	1	4
06	0	0	1	1	1	-	3

Граф конструкторско-технологических переходов технологической последовательности (Приложение А) представлен в соответствии с приложением Б.

В конце работы сделать вывод об использованной методике .



Вопросы к работе:

1. . Расскажите о методике построения ориентированного графа ТПШИ?
2. Для чего строится матрица конструктивно - технологических связей?
3. Покажите в виде цепочек операций изображение последовательной и параллельной обработки, ситуацию «или-или» и изображение «плавающих» операций?
4. Что на графе процесса называется критическим путем?

**Практическое занятие 3 Изучение способов задания исходной информации о внешнем виде и конструкции изделия.**

**Цель занятия** заключается в формировании у студентов профессиональной компетенции: ПК-3.3

Цель работы: Получить навыки кодирования информации о внешнем виде изделия.

Содержание работы:

1. Изучить принципы кодирования изделия.
2. Составить информацию о конструкции изделия.
3. Задать информацию о конструкции и внешнем виде изделия.

### 1 Краткие сведения из теории

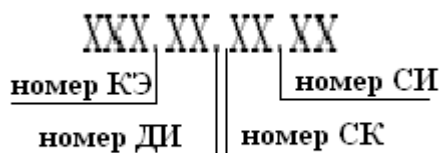
Методика автоматизированного проектирования КТШИ включает в себя описание исходных и выходных данных для проектирования, систему кодирования исходных данных, описание последовательности выполнения, описания этапов.

Анализ показывает, что основными составляющими конструкции изделия, определяющие технологический процесс ее сборки составляют слои изделия (СИ), сборочные комплексы (СК) и детали изделия (ДИ). Процесс сборки конструкции при этом обеспечивается конструктивными элементами (КЭ), непосредственно участвующие в ТП и имеющие в нем определенную функцию, посредством выполнения своих функций КЭ формируем завершенные в конструктивном и технологическом отношении перечисленные выше конструктивные состояния при сборке конструкции.

Кодирование КЭ осуществляется сквозными порядковыми номерами по всему изделию. При этом одинаковые КЭ, принадлежащие разным деталям, но соединяющиеся в процессе изготовления изделия должны иметь один и тот же номер с тем, чтобы при дальнейшем построении модели конструкции изделия они могли бы быть объединены как соединяющиеся срезы или поверхности (плечевой срез спинки и переда сорочки). Один и тот же номер должны иметь и разные КЭ одной детали (срез отлета воротника и его боковых концов) или КЭ разных деталей (боковые срезы переда и спинки и нижние срезы рукавов в мужской сорочке), если они в ТП обрабатываются или соединяются за один проход.

Первые две позиции кода КЭ отображают его порядковый номер, третья цифра симметричность элементов (правый и левый) или их количество в детали или изделии Ч(для ГОЭ (готовый отделочный элемент) – 6 петель или пуговиц).

Ноль в 3-й позиции кода означает отсутствие симметрии. Для определения принадлежности КЭ к слою изделия, сборочному комплексу и детали изделия отведены следующие позиции кода.



Коды элементов конструкции задаются сквозными порядковыми номерами по всему изделию. При этом номер один желательно присваивать основной сборочной единице, к которой в процессе сборки изделия присоединяются другие сборочные единицы.

Процесс построения ГМОРЭ - графической модели описания рабочего эскиза начинают с построения граф- модели на деталь изделия. При этом внешние вершины представляют стилизацию контура детали, представленную срезами изделия, а внутренние вершины – наличие членений детали, либо имитационные линии. На граф - модели возможно расположение «висячих» вершин, имеющих одну связь с внешней вершиной, либо не связанные с контуром вершины. Построенные граф- модели на детали объединяются сначала в граф- модели СК, а затем и всей конструкции изделия.

Пример выполнения работы:

1. Выбрать изделие для кодирования ( или получить задание у преподавателя )

Таблица 1.1 – Задание информации конструкции о внешнем виде изделия

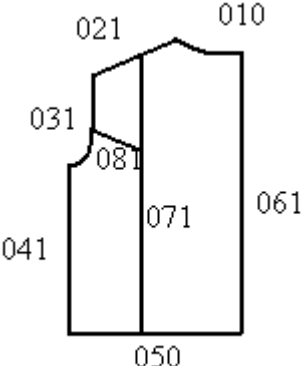
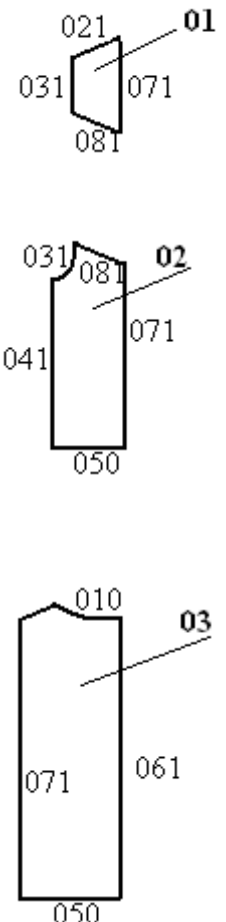
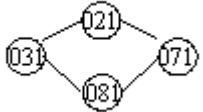
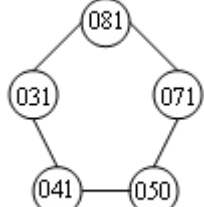
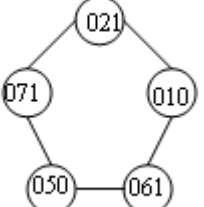
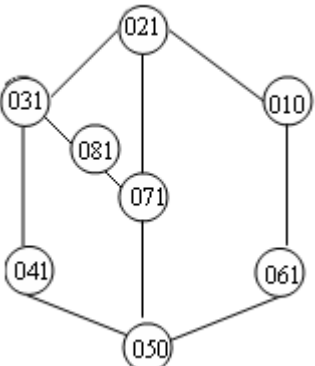
Эскиз детали изделия (СК)	Эскиз детали кроя (ДК)	Графическая модель детали кроя (ДК)	Графическая модель сборочного комплекса (СК)
1	2	3	4
		<p><b><u>01</u></b></p>  <p><b><u>02</u></b></p>  <p><b><u>03</u></b></p> 	

Таблица 1.2 – Информация о конструкции изделия.

Слои изделия (СИ)		Сборочные комплексы (СК)		Детали изделия (ДИ)		Конструктивные элементы (КЭ)		Полный код
код	наименование	код	наименование	код	наименование	код	наименование	
01	Верх	01	Полочка	01	Кокетка переда	010	Срез горловины	010.01.01.01
						021	Плечевой срез	021.01.01.01
						031	Срез проймы	031.01.01.01
				02	Боковая часть переда	081	Срез кокетки	081.01.01.01
						081	Срез кокетки	081.02.01.01
						071	Срез рельефа	071.01.01.01
						041	Боковой срез	041.02.01.01
						050	Срез низа	050.02.01.01
						031	Срез проймы	031.02.01.01
				03	Центральная часть переда	050	Срез низа	050.03.01.01
						021	Плечевой срез	021.03.01.01
						010	Срез горловины	010.03.01.01
						061	Срез притачивания планки	061.03.01.01
						071	Срез рельефа	071.03.01.01

В конце работы делается вывод об освоенной методике.

Вопросы к работе:

1. Перечислите основные составляющие конструкции изделия.
2. Как осуществляется кодирование конструктивных элементов (КЭ)?
3. Что означает цифра в 3-й позиции кода КЭ ?
4. Как осуществляется построение ГМОРЭ?
5. Что обозначают «висячие» вершины на граф-модели?

Практическое занятие 4 Моделирование технологических операций процесса изготовления швейного изделия.

**Цель занятия** заключается в формировании у студентов профессиональной компетенции: ПК-3.3

Моделирование внешней структуры технологического процесса изготовления швейного изделия.

Цель работы: Освоить методику моделирования внешней структуры ТПШИ - преобразования конструктивного графа ТПШИ во внешнюю структуру процесса.

Содержание работы:

1. Изучить основные сведения из теории.
2. Разрезать конструктивный граф на подграфы.
3. Выделить КТМ ТПШИ
4. Построить внешнюю структуру ТПШИ на основе КТМ

### 1 Краткие сведения из теории

Процесс сборки швейных изделий можно представить как множество скачкообразных переходов предметов труда из одного состояния в другое, более крупное. Каждый такой переход достигается соответствующим набором технологических операций, составляющих \_в совокупности элементарный технологический процесс, или элемент ТПШИ.

Заменяя в конструктивном графе переходы предметов труда из одного состояния в другое, на технологическое обеспечение этих переходов, можно получить внешнюю структуру ТПШИ. В качестве единицы членения ТП используется КТМ, характеризующий функционально завершённую в технологическом отношении элементарную часть ТП.

Чтобы выделить КТМ по конструктивному графу, необходимо данный граф разбить на подграфы, отражающие конструктивные переходы и каждому подграфу поставить в соответствие КТМ.

Для выделения подграфов конструктивного графа, однозначно определяющих конструктивные переходы предметов труда, предлагается разрезать граф по каждой из вершин, инцидентной разнонаправленным ребрам.

Если в исходном графе заменить полученные подграфы вершинами, отождествленными с конструктивно-технологическими модулями, то получится новый

граф, представляющий собой модель внешней структуры ТПШИ. Ребра нового графа характеризуют взаимосвязи между КТМ.

Рассмотрим пример:

Разрежем конструктивный граф на подграфы (рисунок 3.1).

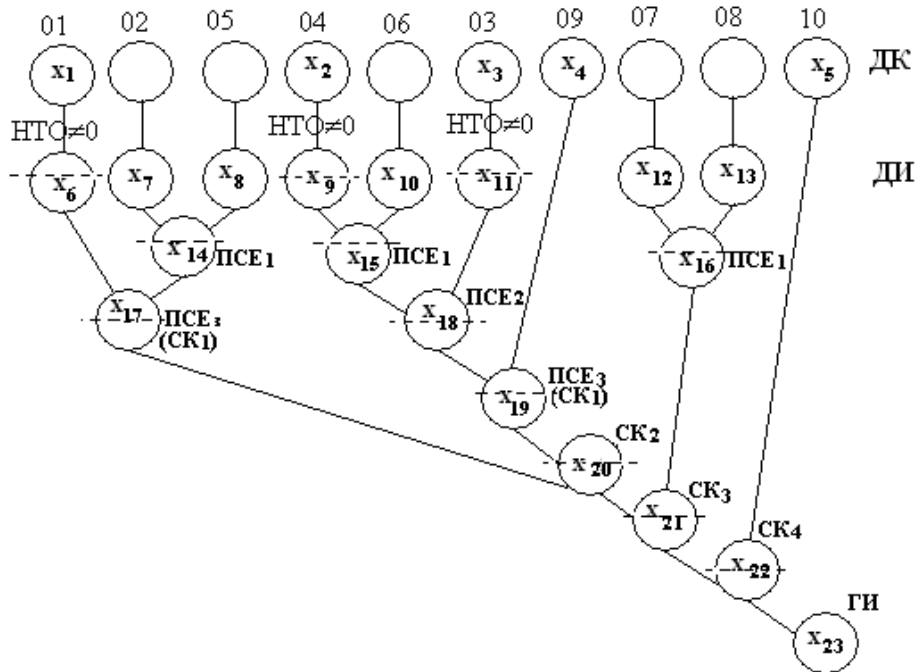


Рисунок 3.1-Разрезание графа на подграфы

Выделим КТМ обработки и сборки изделия:

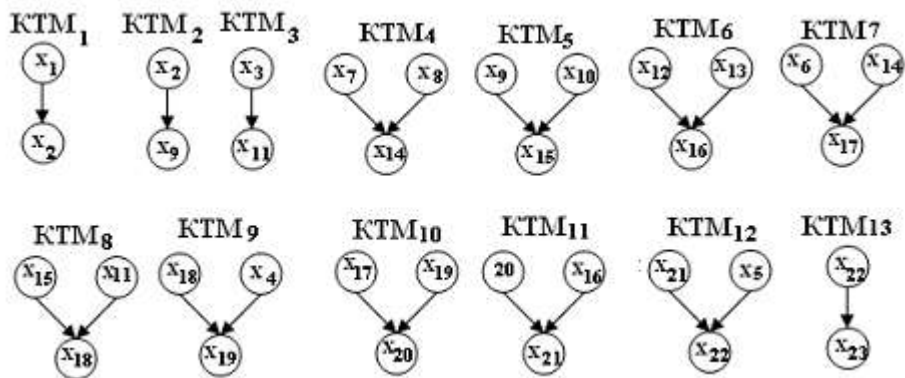


Рисунок 3.2- Выделение КТМ.

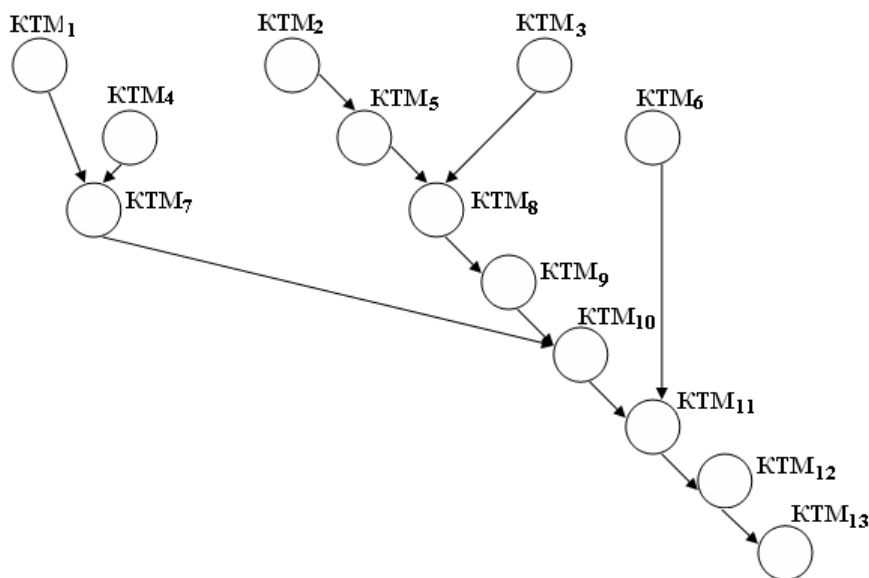


Рисунок 3.3- Модель внешней структуры ТПШИ.

В конце работы сделать вывод об использованной методике .

Вопросы к работе:

1. Что такое КТМ, дайте определение, перечислите основные признаки?
2. Как происходит разрезание графа на подграфы?
3. Чем отличается КТМ сборки от КТМ обработки?
4. Как происходит преобразование графа конструкции изделия в модель внешней структуры ТПШИ?
- 5.

Практическое занятие 5 Оптимизация расчетных вариантов ТПШИ.

**Цель занятия** заключается в формировании у студентов профессиональной компетенции: ПК-3.3

**Цель работы:** Освоить методику выбора оптимального технологического процесса изготовления швейного изделия.

Содержание работы:

- 1 Краткий теоретический курс
- 2 Составление дерева проблемы
- 3 Составление информации о модели
- 4 Обоснование выбора оптимального (ТП)

#### 1 Краткие сведения из теории

Критериями оптимизации ТП наиболее целесообразно выбирать такие характеристики, как время изготовления изделия  $T$ , технологическая себестоимость  $C$ , капитальные затраты  $K$ . Чаще всего критерием оптимизации выступает технологическая себестоимость, включающая в себя только те статьи затрат, которые зависят от варианта технологического процесса. Данная часть себестоимости представляет собой стоимость обработки с учетом изменяющейся части материальных затрат.

Последовательность определения технологической себестоимости для технологической операции как базового элемента ТПШИ имеет следующую последовательность.

При расчете технологической себестоимости операции  $C_0$ , учитываются все составляющие, изменяющиеся в зависимости от варианта технологического процесса:

$$C_0 = Z_m + Z_z + Z_{p.c.э.o.},$$

где:  $Z_m$ -затраты на основные и вспомогательные материалы;

$Z_z$  – затраты на основную и дополнительную заработную плату;

$Z_{p.c.э.o.}$  – затраты на содержание, эксплуатацию оборудования.

Затраты на материалы подсчитывают по формуле:

$$Z_m = \frac{C_m C_m}{100},$$

где:  $C_m$  – расход вспомогательных материалов, *пог.м.* или  $m^2$ ;

$C_m$  – оптовая цена,руб.

Расходы на основную и дополнительную заработную плату производственных рабочих рассчитывают по формуле:

$$Z_z = C_1 Q_i t_i \left(1 + \frac{H}{100}\right) \left(1 + \frac{D}{100}\right) / 100,$$

где:  $C_1$  - тарифная ставка первого разряда,руб.;

$Q_i$  - тарифный коэффициент  $i$  – го разряда;

$t_i$  – время выполнения  $i$  – й операции;

$D$  – дополнительная заработная плата рабочих, %;

$H$  - отчисления на социальное страхование, %.

Расходы на содержание и эксплуатацию оборудования и энергетические затраты рассчитывают следующим образом:

$$Z_{p.c.э.o.} = Z_c + Z_n + Z_э;$$

где:  $Z_c$ - расходы на содержание, текущий ремонт, амортизацию и обслуживание оборудования руб.;

$Z_n$  – расходы на приспособления к швейным машинам, руб.;

$Z_э$  – расходы на затраты энергии на технологические нужды.

Лабораторная работа выполняется в соответствии с индивидуальным заданием.

Рассмотрим пример выполнения работы .



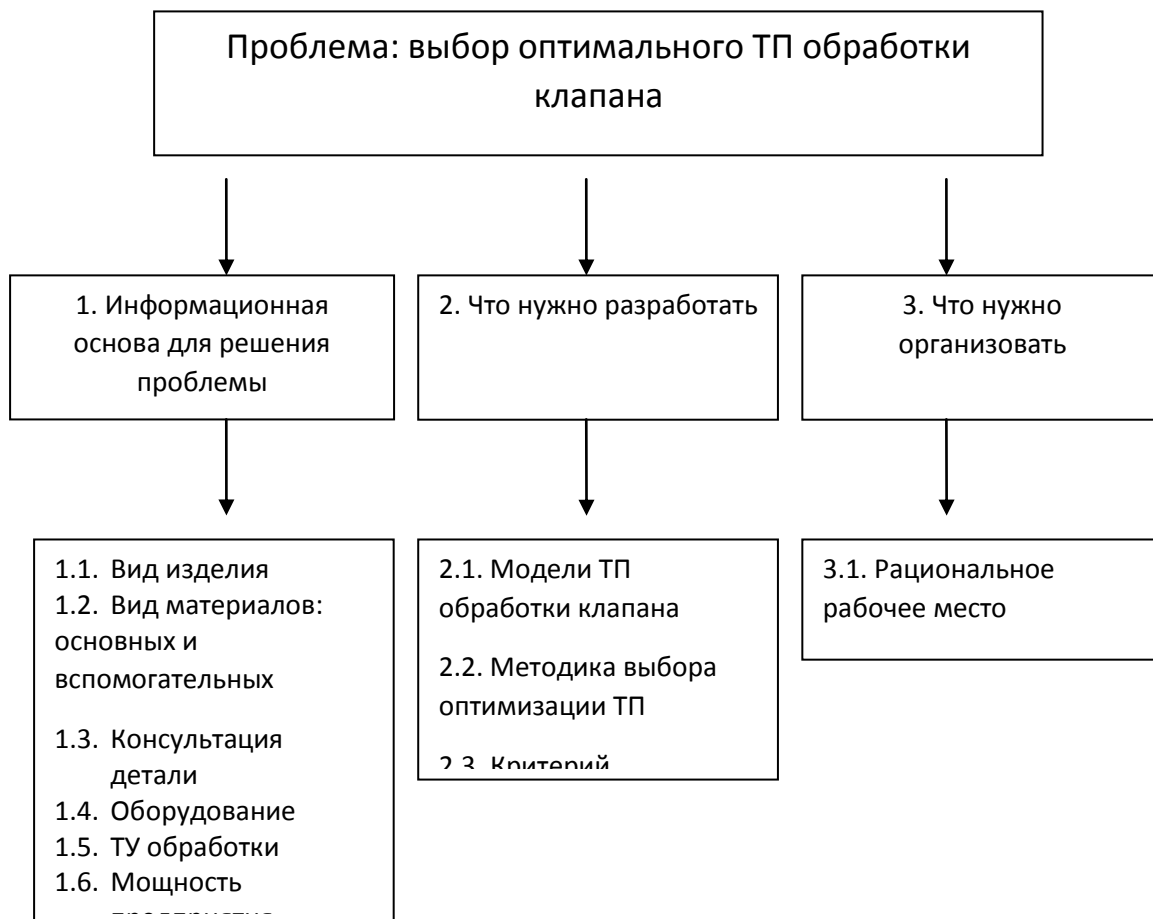


Рисунок 1 – Дерево проблемы

1. Информационная основа для решения проблемы
2. Выбор вида изделия: мужская демисезонная куртка из джинсовой ткани.

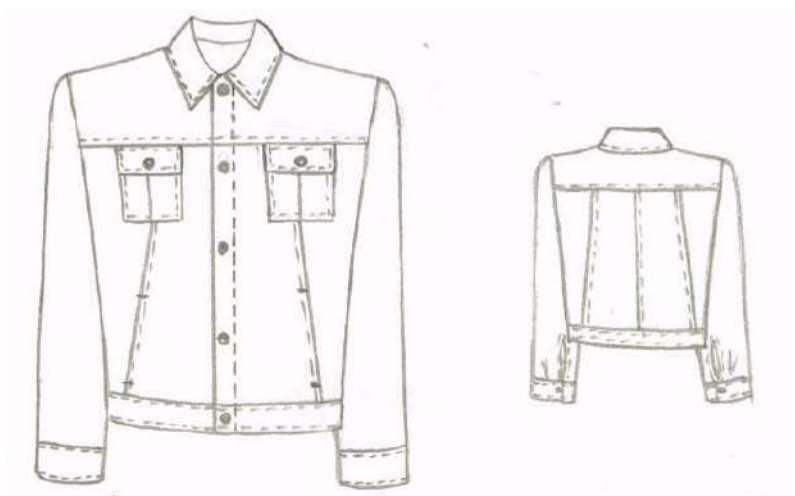


Рисунок 2 – Эскиз модели мужской куртки

## 1.2. Выбор материала

Т а б л и ц а 1 – Спецификация материалов

Назначение материала	Наименование материала	Образец
Основной материал	Джинс – стрейч – 70 % хлопок, 30 % - полиэстер	
Подкладочный материал	Подкладочная вискозно-ацетатная	
Прокладочный материал	Дублирин с односторонним клеевым покрытием	

## 1.3. Конструкция модели клапана

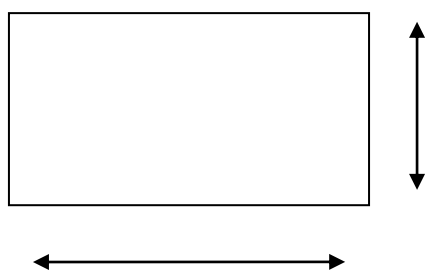


Рисунок 3 – Конструкция клапана

Припуски на швы 0,7 см

1.4. Оборудование: машина 1022–А кл АО Орша,

    спецмашина для отделочной строчки 1822 кл;

    полуавтомат 870-1,

    пресс CS – 394 KB – M2 – 41 – 1395/П,

    утюг У – 5,ножницы, кольшек, мел, линейка,

    раздвижной шаблон

1.5 Технические условия обработки клапана

Приведем варианты обработки клапана:

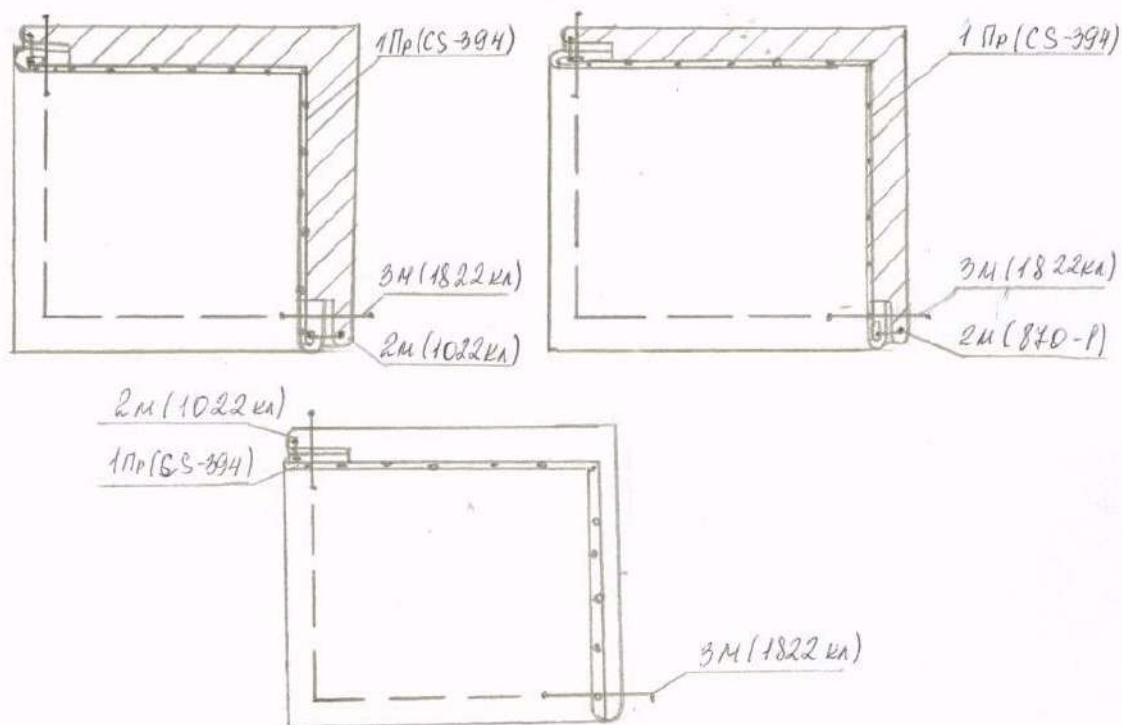


Рисунок 4 – Варианты обработки клапана

Таблица 1.2. – Модели ТП обработки клапанов

№	Наименование операции	Вид работ	Разряд	Затрата времени, с			Оборудование
				2.	3.	4.	
1	2	3	4	5	6	7	4.
1	Проложить прокладочный материал с односторонним клеевым покрытием	Пр	2	40	40	40	Пр CS – 394
2	Обтачать клапан подкладкой						
2а	Обтачать концы клапана	М	3	72	-	-	1022 кл
2б	Подрезать швы в углах клапана						
3	Вывернуть клапан налицевую сторону	См	2	-	36	-	870 -1
4	Проутюжить клапан, используя раздвижной шаблон	М	2	-	-	40	1022 кл
5	Проложить отделочную строчку	Р	1	10	10	10	Ножницы
	Нанести на клапан линию притачивания к переду	Р	1	10	10	10	Кольшеч
			2	70	70	70	У – 5, раздви

6		У					жной шаблон 1822кл
			3	34	34	34	
7		См					Мел, лекало
		Р	2	14	14	14	
Итого:				250	214	218	

5. Анализ ТП показал, что имеется ряд операций, которые являются типовыми для всех людей, поэтому следует учитывать только изменения операции при расчете  $C_o$ . В данном случае критерием оптимизации является технологическая себестоимость:

$$C_o = Z_m + Z_z + Z_{p.c.э.o},$$

где:  $Z_m$  – материальные затраты, руб;

$Z_o$  – затраты на основную и дополнительную заработную плату,  
руб;

$Z_{p.c.э.o}$  – затраты на ремонт, содержание и обслуживание,  
эксплуатацию оборудования, руб.

$$Z_m = Z_{o.m} + Z_{n.m.} + Z_{np.m.}$$

$$Z_m = C_m \times Ц_m$$

где:  $C_m$  – расход материала;

$Ц_m$  – цена материала

Основной материал	Подкладочный материал	Прокладочный материал
1) $S = 129,98 \text{ см}^2$	$S = 123,5 \text{ см}^2$	$S = 111,02 \text{ см}^2$
2) $S = 129,98 \text{ см}^2$	$S = 123,5 \text{ см}^2$	$S = 111,02 \text{ см}^2$
3) $S = 132,9 \text{ см}^2$	$S = 0$	$S = 109,02 \text{ см}^2$

$$Ц_{o.m} = 200 \text{руб} / \text{п.м} = \frac{200 \text{руб}}{15000 \text{см}^2} = 0,013 \text{ (руб/см}^2\text{)}$$

$$Ц_{n.m} = 40 \text{руб} / \text{п.м} = \frac{40 \text{руб}}{9000 \text{см}^2} = 0,0044 \text{ (руб/см}^2\text{)}$$

$$Ц_{np.m} = 90 \text{руб} / \text{п.м} = \frac{90 \text{руб}}{15000 \text{см}^2} = 0,006 \text{ (руб/см}^2\text{)}$$

$$Z_{M1} = 129,95 \cdot 0,013 + 123,5 \cdot 0,0044 + 111,02 \cdot 0,006 = 2,9 \text{ руб.}$$

$$Z_{M2} = 2,9 \text{ руб}$$

$$Z_{M3} = 232,8 \cdot 0,013 + 109,02 \cdot 0,006 = 3,7 \text{ руб.}$$

Расходы на основную и дополнительную заработную плату

$$Z_z = C_1 Q_i t_i \left(1 + \frac{H}{100}\right) \left(1 + \frac{D}{100}\right) / 100,$$

Так как D и H не зависят от методов обработки, то при расчете заработной платы будет учитывать только стоимость обработки операции.

$$Z_{o1} = 0,061 \cdot 1,212 \cdot 72 = 5,32 \text{ (руб.)}$$

$$Z_{o2} = 0,061 \cdot 1,096 \cdot 36 = 2,34 \text{ (руб.)}$$

$$Z_{o3} = 0,061 \cdot 1,096 \cdot 40 = 2,67 \text{ (руб.)}$$

$$Z_{p.c.z.o.} = Z_c + Z_n + Z_z;$$

$$C_{M1} = 3,39 + 5,32 = 8,71 \text{ (руб.)}$$

$$C_{M2} = 3,39 + 2,34 = 5,73 \text{ (руб.)}$$

$$C_{M3} = 5,15 + 2,67 = 7,82 \text{ (руб.)}$$

Из 3 рассмотренных вариантов обработки оптимальным является II-й вариант, так как он имеет наименьшую технологическую себестоимость – критерий оптимизации при выборе процесса.

Вопросы к работе:

1. Перечислите внешние характеристики ТПШИ, являющиеся критериями оптимизации .
2. Расскажите о методике отбора оптимального процесса ТПШИ?
3. Какой основной показатель выступает в качестве критерия оптимизации при выборе ТПШИ?
4. Из чего складывается себестоимость изготовления изделия?
5. Как влияет выбор варианта обработки изделия на выбор оптимального решения при проектировании ТПШИ?
6. К какому типу относится задача оптимизации рассматриваемого ТПШИ?

## СПИСОК РЕКОМЕНДУЕМЫХ ИНФОРМАЦИОННЫХ ИСТОЧНИКОВ

<b>6.1. Рекомендуемая литература</b>				
<b>6.1.1. Основная литература</b>				
	Авторы,	Заглавие	Издательство,	Адрес
Л1.1	Мальшина Н. А.	Моделирование и оптимизация процессов и систем сервиса: Учебное пособие	Саратов: Вузовское образование,	<a href="http://www.iprbookshop.ru/7977">http://www.iprbookshop.ru/7977</a>
Л1.2	Каграманова И. Н., Конопальцева Н. М.	Технологические процессы в сервисе. Технология швейных изделий: Лабораторный практикум: учебное пособие	Москва: Издательский Дом "ФОРУМ", 2011	<a href="http://znaniyum.com/go.php?id=203931">http://znaniyum.com/go.php?id=203931</a>
Л1.3	Сурикова Г.И., Сурикова О. В.	Проектирование изделий легкой промышленности в САПР (САПР одежды): Учебное пособие	Москва: Издательский Дом "ФОРУМ", 2013	<a href="http://znaniyum.com/go.php?id=404404">http://znaniyum.com/go.php?id=404404</a>
Л1.4	Каграманова И. Н.	Рациональное использование натурального меха на швейных предприятиях. Технологические процессы в сервисе: Учебное пособие	Москва: Издательский Дом "ФОРУМ", 2019	<a href="http://znaniyum.com/go.php?id=100324">http://znaniyum.com/go.php?id=100324</a>
<b>6.1.2. Дополнительная литература</b>				
	Авторы,	Заглавие	Издательство,	Адрес
Л2.1	Андросова Г. М., Косова Е. В.	Моделирование и оптимизация процессов: Учебное пособие	Омск: Омский государственный технический	<a href="http://www.iprbookshop.ru/7844">http://www.iprbookshop.ru/7844</a>
Л2.2	Пузряков А. Ф., Ставровский М. Е.	Технологические процессы в сервисе: Учебное пособие	Москва: Издательский дом "Альфа-М", 2011	<a href="http://znaniyum.com/go.php?id=221242">http://znaniyum.com/go.php?id=221242</a>
<b>6.1.3. Методические разработки</b>				
	Авторы,	Заглавие	Издательство,	Адрес
Л3.1	ДГТУ; сост. А.Г. Сапожникова	Руководство для преподавателей по организации и планированию различных видов занятий и самостоятельной работы обучающихся в Донском государственном техническом университете: метод. указания	Ростов н/Д.: ИЦ ДГТУ, 2018	<a href="https://ntb.donstu.ru/content/rukovodstvo-dlya-prepodavateley-po-organizacii-i-">https://ntb.donstu.ru/content/rukovodstvo-dlya-prepodavateley-po-organizacii-i-</a>
Л3.2	ДГТУ, Каф. "ДиКИЛП"; сост. М.С. Герасименко	САПР одежды: метод. указания	Ростов н/Д.: ИЦ ДГТУ, 2018	<a href="https://ntb.donstu.ru/content/sapr-odezhdy-metodicheskie-">https://ntb.donstu.ru/content/sapr-odezhdy-metodicheskie-</a>
<b>6.2. Перечень ресурсов информационно-телекоммуникационной сети "Интернет"</b>				
Э1	Мальшина Н.А. Моделирование и оптимизация процессов и систем сервиса [Электронный ресурс]/ Мальшина Н.А. — Электрон. — Саратов: Вузовское образование, 2014. — 90 с.			
Э2	Лашина И.В. Проблемные вопросы и совершенствование процесса проектирования женской поясной одежды [Электронный ресурс]/ Лашина И.В. — Электрон. — Омск: Омский государственный технический университет, 2014. — 90 с.			

ЭЗ	
<b>6.3.1</b>	<b>Перечень программного обеспечения</b>
6.3.1.1	Microsoft Windows
6.3.1.2	Microsoft Office Word
6.3.1.3	Microsoft Office Excel
6.3.1.4	Microsoft Office PowerPoint
6.3.1.5	Microsoft Visio
6.3.1.6	7-Zip
<b>6.3.2</b>	<b>Перечень информационных справочных систем</b>
6.3.2.1	
6.3.2.2	Консультант Плюс: <a href="http://www.consultant.ru">http://www.consultant.ru</a>

# **МЕТОДИЧЕСКИЕ УКАЗАНИЯ**

по выполнению практических работ  
по дисциплине «Оптимизационные модели технологических  
процессов в легкой промышленности»  
для студентов направления подготовки  
29.03.01 Технология изделий легкой промышленности  
Направленность (профиль) Технология швейных изделий





МИНИСТЕРСТВО НАУКИ И ВЫСШЕГО ОБРАЗОВАНИЯ РОССИЙСКОЙ ФЕДЕРАЦИИ

**ФЕДЕРАЛЬНОЕ ГОСУДАРСТВЕННОЕ БЮДЖЕТНОЕ  
ОБРАЗОВАТЕЛЬНОЕ УЧРЕЖДЕНИЕ ВЫСШЕГО ОБРАЗОВАНИЯ  
«ДОНСКОЙ ГОСУДАРСТВЕННЫЙ ТЕХНИЧЕСКИЙ УНИВЕРСИТЕТ»**

**Технологический институт сервиса (филиал) ДГТУ в г.Ставрополе  
(ТИС (филиал) ДГТУ в г.Ставрополе)**

## **МЕТОДИЧЕСКИЕ УКАЗАНИЯ**

для организации самостоятельной работы  
по дисциплине «Оптимизационные модели технологических процессов в легкой  
промышленности»

для студентов направления подготовки  
29.03.01 Технология изделий легкой промышленности  
Направленность (профиль) Технология швейных изделий

Методические указания по дисциплине «Оптимизационные модели технологических процессов в легкой промышленности» содержат задания для студентов, необходимые для организации самостоятельной работы.

Проработка предложенных заданий позволит студентам приобрести необходимые знания в области изучаемой дисциплины.

Предназначены для студентов направления подготовки 29.03.01 Технология изделий легкой промышленности. Направленность (профиль) Технология швейных изделий

## СОДЕРЖАНИЕ

ВВЕДЕНИЕ .....	4
1. ОБЩАЯ ХАРАКТЕРИСТИКА САМОСТОЯТЕЛЬНОЙ РАБОТЫ .....	4
2. КОНТРОЛЬНЫЕ ТОЧКИ И ВИДЫ ОТЧЕТНОСТИ ПО НИМ .....	4
3. МЕТОДИЧЕСКИЕ РЕКОМЕНДАЦИИ ПО ИЗУЧЕНИЮ ТЕОРЕТИЧЕСКОГО МАТЕРИАЛА ..	4
4. МЕТОДИЧЕСКИЕ РЕКОМЕНДАЦИИ ПО ПОДГОТОВКЕ К ПРАКТИЧЕСКИМ ЗАНЯТИЯМ.	6
5. МЕТОДИЧЕСКИЕ РЕКОМЕНДАЦИИ ПО ПОДГОТОВКЕ ДОКЛАДА.....	6
6. МЕТОДИЧЕСКИЕ РЕКОМЕНДАЦИИ ПО ПОДГОТОВКЕ К ТЕСТИРОВАНИЮ .....	8
7. МЕТОДИЧЕСКИЕ РЕКОМЕНДАЦИИ ПО ВЫПОЛНЕНИЮ КОНТРОЛЬНОЙ РАБОТЫ .....	8
8. МЕТОДИЧЕСКИЕ РЕКОМЕНДАЦИИ ПО ПОДГОТОВКЕ К ЗАЧЕТУ .....	11
9. МЕТОДИЧЕСКИЕ РЕКОМЕНДАЦИИ ПО ПОДГОТОВКЕ К ЭКЗАМЕНУ .....	11
СПИСОК РЕКОМЕНДУЕМЫХ ИНФОРМАЦИОННЫХ ИСТОЧНИКОВ .....	12

## ВВЕДЕНИЕ

Цель методических указаний – оказать помощь студентам в освоении курса «Оптимизационные модели технологических процессов в легкой промышленности».

Данные методические указания направлены на систематизированное и логически последовательное изучение общих закономерностей функционирования с помощью обсуждения проблемных вопросов по теме, решения проблемных задач и обсуждения ситуаций, тестов, подготовки рефератов, докладов, презентаций.

Перед началом курса целесообразно ознакомиться со структурой дисциплины на основании программы, а также с последовательностью изучения тем и их объемом. С целью оптимальной самоорганизации необходимо сопоставить эту информацию с графиком занятий и выявить наиболее затратные по времени и объему темы, чтобы заранее определить для себя периоды объемных заданий.

### 1. ОБЩАЯ ХАРАКТЕРИСТИКА САМОСТОЯТЕЛЬНОЙ РАБОТЫ

Цель освоения дисциплины – моделирование процессов и объектов в производстве изделий легкой промышленности, необходимость их системного исследования и совершенствования способов моделирования; характеристика объектов моделирования; способы задания исходной информации для моделирования технологических процессов; моделирование внешней структуры процесса изготовления изделий легкой промышленности, конструктивных и технологических операций; методы оптимизации технологических процессов производства, критерии оптимизации и их выбор при решении различных задач моделирования технологических процессов.

Применение метода системного анализа к изучению данной дисциплины определяет следующие его задачи: изучение проблем в исторической перспективе, расширение знания студентов, развитие способности студентов к пониманию и критическому осмыслению проблем современности, обсуждаемых в средствах массовой информации, литературы, а также приобретение навыков последовательно и грамотно излагать свои мысли в устной и письменной форме.

В результате освоения данной дисциплины формируются следующие компетенции у обучающегося:

**ПК-3.3: Применяет соответствующие алгоритмы и программы расчетов параметров технологического процесса и проектирования технологических процессов производств изделий легкой промышленности с учетом анализа, оценки, планирования затрат и эффективного использования основных, вспомогательных материалов и оборудования.**

Самостоятельная работа по дисциплине «Оптимизационные модели технологических процессов в легкой промышленности» выполняется с целью получения и закрепления знаний, приобретенных при изучении теоретического материала.

### 2. КОНТРОЛЬНЫЕ ТОЧКИ И ВИДЫ ОТЧЕТНОСТИ ПО НИМ

Контроль качества и сроков изучения тем лекций выполняется в соответствии с учебным графиком. Оформляется в виде конспектирования текста.

Контроль качества и сроков выполнения практических заданий осуществляется в соответствии с учебным графиком. Оформляется в соответствии с заданием.

Контроль качества сдачи доклада осуществляется в соответствии с учебным графиком. Оформляется в соответствии с заданием.

Успеваемость студентов по каждой дисциплине оценивается в ходе текущего контроля и промежуточной аттестации.

### 3. МЕТОДИЧЕСКИЕ РЕКОМЕНДАЦИИ ПО ИЗУЧЕНИЮ ТЕОРЕТИЧЕСКОГО МАТЕРИАЛА

Изучение любого раздела или темы следует начинать с ознакомления с вопросами плана изучения темы. Теоретический материал представляет собой конспект лекций, содержащий необходимый набор утверждений и формул (без детальных подробностей), но с подробным обоснованием их использования при решении конкретных экономических задач. При изучении материала необходимо помимо лекционных материалов использовать рекомендуемую основную и дополнительную литературу для лучшего усвоения материала.

Осваивать теорию следует в соответствии с той последовательностью, которая представлена в плане лекции. Методика работы с литературой предусматривает ведение записи прочитанного в виде плана - конспекта, опорного конспекта. Это позволит сделать знания системными, зафиксировать и закрепить их в памяти.

Для успешного освоения дисциплины, необходимо самостоятельно детально изучить представленные темы по рекомендуемым источникам информации. При подготовке к занятиям следует руководствоваться указаниями и рекомендациями преподавателя, использовать основную литературу из представленного им списка. Для наиболее глубокого освоения дисциплины рекомендуется изучать литературу, обозначенную как «дополнительная» в представленном списке в РПД.

### **Вопросы для подготовки к устному опросу текущего контроля (Блок 1**

1. Перечислите основные составляющие конструкции изделия.
2. Как осуществляется кодирование конструктивных элементов (КЭ)?
3. Как представляется структура технологического процесса?
4. Как осуществляется построение ГМОРЭ?
5. Перечислите основные структурные единицы технологического графа.
6. Как происходит преобразование детали кроя в деталь изделия?
7. Как формируются ПСЕ, ССЕ и СК различных порядков ?
8. перечислите внешние и внутренние характеристики графа ТП?
9. Что такое КТМ, дайте определение, перечислите основные признаки?
10. Перечислите внешние характеристики ТПШИ, являющиеся критериями оптимизации .
11. Расскажите о методике отбора оптимального процесса ТПШИ?
  
12. Какая оптимизация называется структурной, а какая параметрической?
13. Охарактеризуйте одно- и многокритериальные задачи оптимизации ТП?
14. Для чего используется упрощенный оператор контроля при решении задач по оптимизации ТП?
15. Понятие о моделях и моделировании и оптимизации ТП.
16. Параметрическая и структурная оптимизация ТП.
17. Основные задачи моделирования ТП.
18. Характеристика технологического процесса как системы.
19. Структура (модель) ТП.
20. Граф ТП - как модель ТПШИ.
21. Основные характеристики ТП.
22. Системно- структурный анализ процессов изготовления одежды.

### Вторая контрольная точка

23. Структурный состав графа ТПШИ.
24. Блоки и этапы – элементы модели ТП.
25. КТМ – как основа структуры графа ТПШИ.
26. Конструкция изделия как информационный объект для моделирования ТП.
27. Конструкция изделия – понятия и определения, конструктивные элементы и их классификация.
28. Концепция и принципы решения задачи моделирования ТПШИ.
29. Способы задания исходной информации для моделирования ТПШИ.
30. Оптимизация ТП, однокритериальная и многокритериальная задача оптимизации.
31. Три класса оптимизации ТП.
32. Выбор критериев оптимизации. Виды критериев на разных этапах оптимизации.
33. Двухэтапная оптимизация ТП.
34. Расчет характеристик ТПШИ для его оптимизации.
35. Метод оптимизации расчетных технологических процессов (1этап)
36. Расчетные и фактические характеристики ТПШИ.
37. Три задачи проектирования ТП.
38. Математическая постановка задачи проектирования ТПШИ.
39. Оптимизация ТП при решении частной задачи проектирования ТПШИ.
40. Методы оптимизации ТП.
41. Оператор контроля (упрощенный, имитационный)

42. Системно-структурный анализ подготовительно-раскройного производства. Последовательность работ

43. Методы моделирования структуры технологического процесса подготовительного и раскройного цехов.

44. Исследования по совершенствованию технологических процессов и оборудования

45. Методы математического анализа и моделирования, теоретического и экспериментального исследования

46. Нормативные документы и элементы экономического анализа, применяемые в моделировании структуры технологического процесса

#### **Критерии оценки устного опроса**

Полнота ответа на поставленный вопрос, умение использовать термины, приводить примеры, делать выводы.

За каждый блок в сумме обучающийся должен получить 25 баллов, из них 5 – за посещение занятий, 5 - Выполнение дополнительных заданий (доклад, статья, презентация ), 10 – за выполнение тестовых заданий, 5 – за защиту лабораторных работ

Критерии получения оценки:

- результат, содержащий полный правильный ответ – максимальное количество баллов;
- результат, содержащий неполный правильный ответ (степень полноты ответа – более 60%) или ответ, содержащий незначительные неточности – 75% от максимального количества баллов;
- результат, содержащий неполный правильный ответ (степень полноты ответа – от 30 до 60%) или ответ, содержащий значительные неточности -40 % от максимального количества баллов;
- результат, содержащий неполный правильный ответ (степень полноты ответа – менее 30%), неправильный ответ (ответ не по существу задания) или отсутствие ответа – 0 % от максимального количества баллов.

#### **4. МЕТОДИЧЕСКИЕ РЕКОМЕНДАЦИИ ПО ПОДГОТОВКЕ К ПРАКТИЧЕСКИМ ЗАНЯТИЯМ**

Процесс подготовки к практическим (семинарским) занятиям включает изучение нормативных документов, обязательной и дополнительной литературы по рассматриваемому вопросу.

Непосредственное проведение практического (семинарского) занятия предполагает:

- индивидуальные выступления студентов с сообщениями по какому-либо вопросу изучаемой темы;
- фронтальное обсуждение рассматриваемой проблемы, обобщения и выводы;
- решение задач и упражнений по образцу;
- решение вариантных задач и упражнений;
- решение ситуационных производственных (профессиональных) задач;
- проектирование и моделирование разных видов и компонентов профессиональной деятельности.

Процесс подготовки к практическим (семинарским) занятиям включает изучение нормативных документов, обязательной и дополнительной литературы по рассматриваемому вопросу.

#### **5. МЕТОДИЧЕСКИЕ РЕКОМЕНДАЦИИ ПО ПОДГОТОВКЕ ДОКЛАДА**

К самостоятельной работе относится написание и защита доклада в семестре. Подготовка доклада по дисциплине - один из основных этапов учебного процесса в обучении студентов, которым необходимо приобрести навыки самостоятельного исследования и представления его результатов. Тема выбирается студентом самостоятельно по согласованию с преподавателем.

Примерные темы доклада

1. Общие сведения о моделях. Способы их представления и использования в производственной практике.
2. Характеристика объектов моделирования.
3. Способы задания исходной информации для моделирования объектов и технологических процессов.
4. Моделирование технологических процессов сборки и изготовления швейных изделий.
5. Основные этапы проектирования технологических потоков, характеристика используемых математических моделей.
6. Оптимизация технологических процессов и выбор критериев оптимизации.
7. Конструкция изделия – понятия и определения, конструктивные элементы и их классификация.
8. Способы задания исходной информации для моделирования ТПШИ.

9. Элементы структуры модели технологического процесса

10. Исследования по совершенствованию технологических процессов и оборудования

В результате подготовки доклада студент может выступать на конференциях и семинарах по этому вопросу.

#### **Общие рекомендации по подготовке доклада**

Доклад должен включать в себя введение, основную часть и заключение.

Во введении необходимо отразить обоснование актуальности выбранной темы, краткое описание текущего состояния проблемы. В нем студент должен указать цель и задачи работы, объект исследования, элементы новизны, введенные в процессе написания работы. Необходимо перечислить проблемы, которые должны быть решены в рамках выбранной темы.

Основная часть доклада должна содержать вопросы, предусмотренные в плане работы. В ней необходимо отразить теоретические основы, раскрывающие суть проблемы, проанализировать собранные материалы, характеризующие практическую сторону объекта исследования. Этот раздел может содержать рабочие таблицы, диаграммы (диаграммы и другие материалы).

В заключение необходимо отразить выводы и предложения, полученные в результате предыдущей работы. Они должны быть сформулированы четко и точно.

Список литературы включает в алфавитном порядке список современных законов и нормативных актов, соответствующей научной литературы, научных работ, статистических сборников и других источников, выпущенных не ранее пяти лет.

#### **Оформление доклада и порядок защиты**

Объем работы – 4-7 страниц пронумерованного компьютерного текста, шрифт, 14, интервал 1,5, поля стандартные. Иллюстрации, фотографии, рисунки, графики, которые появляются на тексте, должны быть пронумерованы.

Выполненный доклад проверяется преподавателем. Если доклад оформлен согласно предъявляемым требованиям, то работа допускается к защите, о чем преподавателем делаются записи на титульном листе работы. Если доклад имеет отрицательный отзыв, то документ возвращается на доработку с последующим представлением о его повторном рассмотрении.

Требуемый уровень оригинальности не менее 50%.

Доклады могут сопровождаться презентацией, отражающей основные моменты выполненного исследования.

#### **Критерии оценки доклада**

Критерий оценки реферата	Показатель	Максимальное количество баллов
1. Степень раскрытия сущности проблемы	- соответствие содержания теме реферата;	1
	- полнота и глубина раскрытия основных понятий проблемы;	1
	- умение работать с литературой, систематизировать и структурировать материал;	1
	- умение обобщать, сопоставлять различные точки зрения по рассматриваемому вопросу;	1
	- аргументировать основные положения и выводы;	1
	- умение четко и обоснованно формулировать выводы;	2
	- самостоятельность, способность к определению собственной позиции по проблеме и к практической адаптации материала	
2. Соблюдение требований по оформлению	- правильность и аккуратность оформления реферата	1
	- точность в цитировании и указании источника текстового фрагмента,	1
	- соблюдение требований к объему и структуре реферата;	1

	- грамотность и культура изложения	1
3.Уровень защиты реферата	- доклад структурирован, раскрывает тему	1
	- даны правильные, аргументированные ответы на уточняющие вопросы	2
	- слайды представлены в логической последовательности и оформление презентации;	1
	- количество слайдов не более 10	1
Максимальное количество баллов		17

Для подготовки презентации к защите реферата, обучающемуся необходимо использовать PowerPoint. Количество слайдов презентации к защите реферата – не более 10.

Максимальное количество баллов, которое обучающийся может получить за подготовку реферата и презентации к нему составляет 17 баллов. Баллы учитываются в процессе проведения текущего контроля.

17 баллов – оценка «отлично»;

12-16 баллов – оценка «хорошо»;

8-11 баллов – оценка «удовлетворительно»

Менее 8 баллов – оценка «неудовлетворительно».

## 6. МЕТОДИЧЕСКИЕ РЕКОМЕНДАЦИИ ПО ПОДГОТОВКЕ К ТЕСТИРОВАНИЮ

Данный вид самостоятельной работы рабочей программой дисциплины не предусмотрен

## 7. МЕТОДИЧЕСКИЕ РЕКОМЕНДАЦИИ ПО ВЫПОЛНЕНИЮ КОНТРОЛЬНОЙ РАБОТЫ

Контрольная работа, как одна из форм оценки уровня подготовки студентов, ставит своей целью закрепление теоретических знаний, полученных студентами в процессе изучения данной дисциплины, и приобретение ими навыков практического анализа особенностей функционирования организаций в современных условиях.

Выполнение контрольной работы способствует приобретению студентами навыков самостоятельной работы с первоисточниками, учебной, научной и специальной литературой, умений выделять в них главное, анализировать, обобщать, логично излагать изученный материал.

**Целью** написания контрольной работы является создание у студента целостного впечатления о профессиональной деятельности, что способствует выработке у студентов умения ориентироваться в законодательстве и самостоятельно принимать решения по практическим ситуациям; закрепить знания, полученные в результате самостоятельной работы над учебным материалом.

К выполнению контрольной работы студенты приступают только после усвоения всех тем программы. Контрольная работа является отчетом о самостоятельной работе студента.

Контрольная работа представляет собой сквозное занятие по основным темам курса по вариантам и включает в себя следующие разделы:

Вариант 1

1. Общие понятия о моделях, моделировании и проектировании систем.
2. Представить в виде графа информацию о конструкции и внешнем виде переда женского жакета.
3. Разработать две модели технологического процесса обработки клапана для женского жакета, выбрать оптимальный вариант.

Вариант 2

1. Этапы моделирования.
2. Представить в виде графа информацию о конструкции и внешнем виде спинки мужского пиджака.
3. Разработать две модели технологического процесса обработки клапана для мужского пиджака, выбрать оптимальный вариант.
- 4.
5. Вариант 3
- 6.



7. 1. Характеристика решения задач по проектированию технологических процессов.
8. 2. Представить в виде графа информацию о конструкции и внешнем виде спинки женского жакета.
9. 3. Разработать две модели технологического процесса обработки пат для женского жакета, выбрать оптимальный вариант.
- 10.
11. Вариант 4
- 12.
13. 1. Структура технологического процесса изготовления швейных изделий.
14. 2. Представить в виде графа информацию о конструкции и внешнем виде левой части передней половины мужских брюк.
15. 3. Разработать две модели технологического процесса обработки отложного воротника для женского платья.
- 16.
17. Вариант 5
- 18.
19. 1. Элементы структуры модели технологического процесса
20. 2. Представить в виде графа информацию о конструкции и внешнем виде спинки женского пальто.
21. 3. Разработать две модели технологического процесса обработки накладного кармана для женского жакета, выбрать оптимальный вариант
22. Вариант 6
- 23.
24. 1. Способы задания исходной информации для моделирования ТПШИ.
25. 2. Представить в виде графа информацию о конструкции и внешнем виде женской юбки.
26. 3. Разработать две модели технологического процесса обработки пояса для женского жакета, выбрать оптимальный вариант
- 27.
28. Вариант 7
- 29.
30. 1. Оптимизация ТП, однокритериальная и многокритериальная задача оптимизации.
31. 2. Представить в виде графа информацию о конструкции и внешнем виде спинки мужского пальто.
32. 3. Разработать две модели технологического процесса обработки кармана в шве для женского плаща, выбрать оптимальный вариант
- 33.
- 34.
35. Вариант 8
- 36.
37. 1. Основные характеристики ТП.
38. 2. Представить в виде графа информацию о конструкции и внешнем виде правой половины женских брюк.
39. 3. Разработать две модели технологического процесса обработки отлетной кокетки для женского плаща, выбрать оптимальный вариант
- 40.
- 41.
42. Вариант 9
- 43.
44. 1. Методы оптимизации ТП.
45. 2. Представить в виде графа информацию о конструкции и внешнем виде спинки мужской куртки.
46. 3. Разработать две модели технологического процесса обработки кармана с листочкой, выбрать оптимальный вариант
- 47.
48. Вариант 10

49. 1. Конструкция изделия – понятия и определения, конструктивные элементы и их классификация.
50. 2. Представить в виде графа информацию о конструкции и внешнем виде
51. переда мужской сорочки.
52. 3. Разработать две модели технологического процесса обработки пояса для женской юбки, выбрать оптимальный

### **Оформление контрольной работы и порядок защиты**

Контрольная работа должна иметь титульный лист, план работы, непосредственно текст (условие задач и решение).

Контрольная работа должна быть аккуратно оформлена (формат А4, машинописный текст, размер левого поля 20 мм, правого – 10 мм, верхнего – 20 мм, нижнего – 20 мм, отступ красной строки 1,5, межстрочный интервал 1,5, шрифт 14, TimesNewRoman), иметь нумерацию страниц и список использованных источников, в котором указываются все использованные литературные источники, расположенные в алфавитном порядке и пронумерованные.

Контрольная работа представляется на проверку преподавателю, далее осуществляется защита в виде собеседования.

### **Критерии оценивания контрольной работы**

Уровень качества письменной контрольной работы студента определяется с использованием следующей системы оценок:

Таблица 6 - Критерии оценки контрольной работы

Критерии оценки	Максимальное количество баллов
выполнение заданий	
1	3
2	3
3	3
4	3
5	3
6	2
Максимальное количество баллов	17

По результатам устного опроса по контрольной работе обучающемуся выставляется оценка «зачтено», или «не зачтено».

Оценка «зачтено» выставляется обучающемуся, если:

- обучающийся знает и воспроизводит основные положения дисциплины в соответствии с заданием, применяет их для выполнения типового задания, в котором очевиден способ решения;
- обучающийся демонстрирует базовые знания, умения и навыки, примененные при выполнении заданий контрольной работы;
- у обучающегося не имеется затруднений в использовании научно-понятийного аппарата в терминологии курса, а если затруднения имеются, то они незначительные;
- на дополнительные вопросы преподавателя обучающийся дал правильные или частично правильные ответы.

Компетенция(-и) или ее (их) часть(-и) сформированы на базовом уровне (уровень 1) (см. табл.).

Оценка «не зачтено» ставится обучающемуся, если:

- обучающийся имеет представление о содержании дисциплины, но не знает основные положения (темы, раздела, закона и т.д.), к которому относится задание, не способен выполнить задание с очевидным решением, не владеет навыками в области изучаемой дисциплины;
- обучающийся не демонстрирует базовые знания, умения и навыки, необходимые для выполнения заданий контрольной работы;
- в процессе ответа по теоретическому и практическому материалу, содержащемуся в вопросах контрольной работы, допущены принципиальные ошибки при изложении материала.

Компетенция(-и) или ее (их) часть(-и) не сформированы.

Контрольная работа, признанная не отвечающей предъявляемым требованиям, возвращается студенту для доработки, при этом указываются ее недостатки и даются рекомендации для их

устранения. Студенту предлагается с учетом замечаний преподавателя вторично представить контрольную работу вместе с первой работой.

## 8. МЕТОДИЧЕСКИЕ РЕКОМЕНДАЦИИ ПО ПОДГОТОВКЕ К ЗАЧЕТУ

Данный вид самостоятельной работы рабочей программой дисциплины не предусмотрен

## 9. МЕТОДИЧЕСКИЕ РЕКОМЕНДАЦИИ ПО ПОДГОТОВКЕ К ЭКЗАМЕНУ

Промежуточная аттестация в форме экзамена предусматривает проведение обязательной экзаменационной процедуры. Перед экзаменом студенту необходимо полностью выполнить все задания к практическим занятиям, подготовить и защитить самостоятельную работу. При наличии задолженности по текущей аттестации по данной дисциплине студент к экзамену не допускается. Экзамен по дисциплине предусмотрен в устной форме по билетам.

Вопросы для экзамена

Структурный состав графа ТПШИ.

24. Блоки и этапы – элементы модели ТП.

25. КТМ – как основа структуры графа ТПШИ.

26. Конструкция изделия как информационный объект для моделирования ТП.

27. Конструкция изделия – понятия и определения, конструктивные элементы и их классификация.

28. Концепция и принципы решения задачи моделирования ТПШИ.

29. Способы задания исходной информации для моделирования ТПШИ.

30. Оптимизация ТП, однокритериальная и многокритериальная задача оптимизации.

31. Три класса оптимизации ТП.

32. Выбор критериев оптимизации. Виды критериев на разных этапах оптимизации.

33. Двухэтапная оптимизация ТП.

34. Расчет характеристик ТПШИ для его оптимизации.

35. Метод оптимизации расчетных технологических процессов (1этап)

36. Расчетные и фактические характеристики ТПШИ.

37. Три задачи проектирования ТП.

38. Математическая постановка задачи проектирования ТПШИ.

39. Оптимизация ТП при решении частной задачи проектирования ТПШИ.

40. Методы оптимизации ТП.

41. Оператор контроля (упрощенный, имитационный)

42. Системно-структурный анализ подготовительно-раскройного производства. Последовательность работ

43. Методы моделирования структуры технологического процесса подготовительного и раскройного цехов.

44. Исследования по совершенствованию технологических процессов и оборудования

45. Методы математического анализа и моделирования, теоретического и экспериментального исследования

46. Нормативные документы и элементы экономического анализа, применяемые в моделировании структуры технологического процесса

### Порядок и критерии оценивания

Экзамен является формой оценки качества освоения обучающимся образовательной программы по дисциплине. Проверка качества подготовки студентов на экзаменах заканчивается выставлением отметок по принятой пятибалльной шкале (см. п.1.2) (оценка «отлично», «хорошо», «удовлетворительно» или «неудовлетворительно»).

### Распределение баллов по экзамену (промежуточная аттестация)

Вид учебных работ по дисциплине	Промежуточная аттестация	
	Оценка, баллы	Критерии оценки
Устный ответ на экзамене	Оценка «отлично» - 40 баллов	1) полно и аргументировано отвечает по содержанию вопроса; 2) обнаруживает понимание материала, может обосновать свои суждения, применить знания на практике, привести необходимые примеры;

		3) излагает материал последовательно и правильно, с соблюдением исторической и хронологической последовательности. Компетенция (и) или ее часть сформирована
	Оценка «хорошо» - 30 - 39 баллов	ответ, удовлетворяющий тем же требованиям, что и для оценки «5», но допускает 1-2 ошибки, которые сам же исправляет. Компетенция и (или) ее часть сформирована на 2 уровне.
	Оценка «удовлетворительно» - 15 - 29 баллов	1) излагает материал неполно и допускает неточности в определении понятий или формулировке правил; 2) не умеет достаточно глубоко и доказательно обосновать свои суждения и привести свои примеры; 3) излагает материал непоследовательно и допускает ошибки. Компетенция и (или) ее часть сформирована на 1 уровне.
	Оценка «неудовлетворительно» - 0 - 14 баллов	1) студент обнаруживает незнание ответа на соответствующий вопрос; 2) допускает ошибки в формулировке определений и правил, искажающие их смысл; 3) беспорядочно и неуверенно излагает материал; 4) на дополнительные вопросы преподавателя обучающийся не дает правильные ответы. Компетенция и (или) ее часть не сформирована.
Решение экзаменационной задачи	10 баллов	Задача решена, сделан вывод
	0 баллов	Задача нерешена
Максимальная сумма баллов промежуточной аттестации - 50		

## СПИСОК РЕКОМЕНДУЕМЫХ ИНФОРМАЦИОННЫХ ИСТОЧНИКОВ

6.1. Рекомендуемая литература				
6.1.1. Основная литература				
	Авторы, составители	Заглавие	Издательство, год	Адрес
Л1.1	Мальшина Н. А.	Моделирование и оптимизация процессов и систем сервиса: Учебное пособие	Саратов: Вузовское образование, 2019	<a href="http://www.iprbookshop.ru/79773.html">http://www.iprbookshop.ru/79773.html</a>
Л1.2	Каграманова И. Н., Конопальцева Н. М.	Технологические процессы в сервисе. Технология швейных изделий: Лабораторный практикум: учебное пособие	Москва: Издательский Дом "ФОРУМ", 2011	<a href="http://znaniyum.com/go.php?id=203931">http://znaniyum.com/go.php?id=203931</a>
Л1.3	Сурикова Г.И., Сурикова О. В.	Проектирование изделий легкой промышленности в САПР (САПР одежды): Учебное пособие	Москва: Издательский Дом "ФОРУМ", 2013	<a href="http://znaniyum.com/go.php?id=404404">http://znaniyum.com/go.php?id=404404</a>

Л1.4	Каграманова И. Н.	Рациональное использование натурального меха на швейных предприятиях. Технологические процессы в сервисе: Учебное пособие	Москва: Издательский Дом "ФОРУМ", 2019	<a href="http://znani.um.com/go.php?id=1003240">http://znani.um.com/go.php?id=1003240</a>
<b>6.1.2. Дополнительная литература</b>				
	Авторы, составители	Заглавие	Издательство, год	Адрес
Л2.1	Андросова Г. М., Косова Е. В.	Моделирование и оптимизация процессов: Учебное пособие	Омск: Омский государственный технический университет, 2017	<a href="http://www.iprbookshop.ru/78444.html">http://www.iprbookshop.ru/78444.html</a>
Л2.2	Пузряков А. Ф., Ставровский М. Е.	Технологические процессы в сервисе: Учебное пособие	Москва: Издательский дом "Альфа-М", 2011	<a href="http://znani.um.com/go.php?id=221242">http://znani.um.com/go.php?id=221242</a>
<b>6.1.3. Методические разработки</b>				
	Авторы, составители	Заглавие	Издательство, год	Адрес
Л3.1	ДГТУ; сост. А.Г. Сапожникова	Руководство для преподавателей по организации и планированию различных видов занятий и самостоятельной работы обучающихся в Донском государственном техническом университете: метод. указания	Ростов н/Д.: ИЦ ДГТУ, 2018	<a href="https://ntb.donstu.ru/content/rukovodstvo-dlya-prepodavateley-po-organizacii-i-planirovaniyu">https://ntb.donstu.ru/content/rukovodstvo-dlya-prepodavateley-po-organizacii-i-planirovaniyu</a>
Л3.2	ДГТУ, Каф. "ДиКИЛП"; сост. М.С. Герасименко	САПР одежды: метод. указания	Ростов н/Д.: ИЦ ДГТУ, 2018	<a href="https://ntb.donstu.ru/content/sapr-odezhdy-metodicheskie-ukazaniya">https://ntb.donstu.ru/content/sapr-odezhdy-metodicheskie-ukazaniya</a>
<b>6.2. Перечень ресурсов информационно-телекоммуникационной сети "Интернет"</b>				
Э1	Мальшина Н.А. Моделирование и оптимизация процессов и систем сервиса [Электронный ресурс]/ Мальшина Н.А.— Электрон. — Саратов: Вузовское образование, 2013.— 127 с.			
Э2	Лашина И.В. Проблемные вопросы и совершенствование процесса проектирования женской поясной одежды [Электронный ресурс]/ Лашина И.В.— Электрон. текстовые данные.— Омск: Омский государственный институт сервиса, 2014.— 99 с.— Режим доступа: <a href="http://www.iprbookshop.ru/32792">http://www.iprbookshop.ru/32792</a> .—			
Э3				
<b>6.3.1 Перечень программного обеспечения</b>				
6.3.1.1	Microsoft Windows			
6.3.1.2	Microsoft Office Word			
6.3.1.3	Microsoft Office Excel			
6.3.1.4	Microsoft Office PowerPoint			
6.3.1.5	Microsoft Visio			
6.3.1.6	7-Zip			
<b>6.3.2 Перечень информационных справочных систем</b>				
6.3.2.1				
6.3.2.2	Консультант Плюс: <a href="http://www.consultant.ru">http://www.consultant.ru</a>			

## **МЕТОДИЧЕСКИЕ УКАЗАНИЯ**

для организации самостоятельной работы  
по дисциплине «Оптимизационные модели технологических  
процессов в легкой промышленности»  
для студентов направления подготовки  
29.03.01 Технология изделий легкой промышленности  
Направленность (профиль) Технология швейных изделий



МИНИСТЕРСТВО НАУКИ И ВЫСШЕГО ОБРАЗОВАНИЯ РОССИЙСКОЙ ФЕДЕРАЦИИ

**ФЕДЕРАЛЬНОЕ ГОСУДАРСТВЕННОЕ БЮДЖЕТНОЕ  
ОБРАЗОВАТЕЛЬНОЕ УЧРЕЖДЕНИЕ ВЫСШЕГО ОБРАЗОВАНИЯ  
«ДОНСКОЙ ГОСУДАРСТВЕННЫЙ ТЕХНИЧЕСКИЙ УНИВЕРСИТЕТ»**

**Технологический институт сервиса (филиал) ДГТУ в г.Ставрополе  
(ТИС (филиал) ДГТУ в г.Ставрополе)**

## **МЕТОДИЧЕСКИЕ УКАЗАНИЯ**

по выполнению практических работ  
по дисциплине «Технология изделий легкой промышленности (модуль 2)»  
для студентов направления подготовки  
29.03.01 Технология изделий легкой промышленности  
Направленность (профиль) Технология швейных изделий

Методические указания по дисциплине «Технология изделий легкой промышленности (модуль 2)» содержат задания для студентов, необходимые для практических занятий.

Проработка предложенных заданий позволит студентам приобрести необходимые знания в области изучаемой дисциплины.

Предназначены для студентов направления подготовки 29.03.01 Технология изделий легкой промышленности. Направленность (профиль) Технология швейных изделий



## Содержание

Введение

Практическое занятие 1 Расчет норм расхода материалов.

Практическое занятие 2 Рациональное использование кусков ткани.

Список рекомендуемых информационных источников

## ВВЕДЕНИЕ

При изучении курса наряду с овладением студентами теоретическими положениями уделяется внимание приобретению практических навыков, с тем, чтобы они смогли успешно применять их в своей последующей работе.

Цель освоения дисциплины:

Целью преподавания дисциплины является изучение основных положений технологии швейного производства и задач швейной промышленности. Дисциплина «Технология изделий легкой промышленности» (модуль 2) является специальным предметом для студентов направления 29.03.01, определяющим профиль бакалавра. Дисциплина освещает процессы подготовительно - раскройного производства, нормирования сырья в швейной промышленности. Закрепление теоретического курса и приобретение практического опыта на различных инженерных должностях осуществляется при прохождении учебной и производственной практики на передовых швейных предприятиях, конструкторских организациях и НИИ, а также при выполнении дипломного проектирования.

Цели и задачи дисциплины: Изучение технологических процессов производства изделий легкой промышленности и

получение навыков изготовления изделий легкой промышленности с применением современных инновационных технологий;

Освоение методологических основ творческой технической деятельности и формирования качества изделий легкой промышленности в процессе промышленного изготовления; Подготовка современного высокообразованного специалиста, знающего состояния и перспективы развития профильной и смежных отраслей, нормативно-техническую документацию и правила её оформления.

Применение метода системного анализа к изучению данной дисциплины определяет следующие его задачи: изучение проблем в исторической перспективе, расширение знания студентов, развитие способности студентов к пониманию и критическому осмыслению проблем современности, обсуждаемых в средствах массовой информации, литературы, а также приобретение навыков последовательно и грамотно излагать свои мысли в устной и письменной форме

В результате освоения данной дисциплины формируются следующие компетенции у обучающегося:

**ПК-5.2: оценивает технико-экономические показатели технологических процессов производства изделий легкой промышленности, представлять в общих чертах содержание основных этапов их разработки**

Изучив данный курс, студент должен:

Знать:

Основную документацию, характеризующую швейные изделия, различные материалы легкой промышленности, технологические процессы, оборудование, нормативно-техническая документация, методы и средства испытаний и контроля качества материалов и изделий легкой промышленности. Классические и инновационные технологии в проектировании и изготовлении швейных изделий.

Уметь:

Применять классические и инновационные технологии в проектировании и изготовлении швейных изделий.

Рассчитывать основные процессы швейного производства, организовывать планирование работы подготовительно - раскройного производства с использованием классических и инновационных технологий в проектировании и изготовлении швейных изделий.

Владеть:

Уметь разрабатывать прогрессивные технологические процессы изготовления одежды в соответствии с современным развитием техники и технологии, иметь навыки использования классических и инновационных технологий в проектировании и изготовлении швейных изделий.

Навыками творческой работы со специальной литературой; ознакомление с источниками информации в сфере автоматизации отдельных этапов или всего процесса проектирования швейных изделий, сбор, обработка и анализ полученных результатов исследований.

Реализация компетентного подхода предусматривает широкое использование в учебном процессе активных и интерактивных форм проведения занятий (разбор конкретных ситуаций, собеседование) в сочетании с внеаудиторной работой с целью формирования и развития профессиональных навыков специалистов.

Лекционный курс является базой для последующего получения обучающимися практических навыков, которые приобретаются на практических занятиях, проводимых в активных формах: деловые игры; ситуационные семинары. Методика проведения практических занятий и их содержание продиктованы стремлением как можно эффективнее развивать у студентов мышление и интуицию, необходимые современному специалисту. Активные формы семинаров открывают большие возможности для проверки усвоения теоретического и практического материала.

Практическое занятие 1 Расчет норм расхода материалов.

**Цель занятия** заключается в формировании у студентов профессиональной компетенции: ПК-5.2

### **Содержание работы**

1. Изучение структуры норм расхода материалов.
2. Разработка норм длины раскладки лекал.
3. Расчет средневзвешенных показателей: площади лекал, количества межлекальных отходов и нормы расхода материалов на модель.

### **Ход работы**

Под нормой расхода материальных ресурсов в швейной промышленности понимается максимально допустимое их количество для изготовления установленного качества с учетом планируемых условий производства.

Расход материалов при массовом производстве швейных изделий устанавливают на каждую модель. Он складывается из площади лекал, площади межлекальных отходов и площади припусков по длине настила.

Работа по нормированию начинается с разработки норм длины раскладки лекал  $H_p$ . Нормы необходимы для контроля за использованием материалов на операции зарисовки раскладки лекал на полотне. Они разрабатываются в такой последовательности: определение объема и содержания экспериментальных раскладок; расчет предварительных норм на экспериментальные раскладки; выполнение экспериментальных раскладок, определение норм и фактического количества межлекальных отходов; расчет норм для остальных сочетаний размерностей и ширины. На основе норм  $H_p$  рассчитываются средневзвешенная норма на модель изделия  $H_{cp}$  и нормы на настил  $H_n$ . Нормы на модель являются исходными при расчете норм на вид изделия  $H_b$ . Отраслевые нормы на группу одежды  $H_{gp}$  устанавливаются по отраслевым справочникам /3/.

Экспериментальные раскладки (ЭР) служат для определения фактических норм длины раскладки и являются основой для расчета остальных норм. В производстве на каждую модель изделия необходимо иметь нормы для основного материала, подкладки, приклада по каждому сочетанию размероростов, всем используемым ширинам, всем планируемыми для данной модели видам лицевой поверхности материала – гладкой, ворсовой, в клетку и т.д.

Для установления норм обязательно выполнение ЭР по всем вариантам. В ходе производства используется, как правило, небольшой удельный вес

общего количества норм (не более 20 %). Таким образом, определение оптимального количества ЭР является актуальным, особенно в условиях разнообразного ассортимента, недостаточных производственных площадей экспериментальных цехов /2/.

При определении количества ЭР необходимо учитывать, что ЭР обеспечивают получение наиболее точных норм; это позволяет установить общие правила их выделения:

- 1) ЭР выполняются для сочетаний, по которым раскраивается большая часть изделий, т. е. для сочетаний с большим удельным весом, на часто встречающихся ширинах;
- 2) ЭР выполняются в основном для лицевой поверхности материалов, из которых изготавливается большая часть изделий;
- 3) выполнение ЭР может быть 100 %-м при неширокой шкале, небольшом числе сочетаний, частом повторении серий;
- 4) количество ЭР увеличивается на дорогих материалах, при больших объемах заказов;
- 5) сократить количество ЭР позволяет учет следующего логического принципа: при переходе от ширины к ширине, от роста к росту, от размера к размеру, от одного вида лицевой поверхности к другому нормы длины раскладки, процент межлекальных отходов изменяется, как правило, пропорционально, закономерно. Цель выполнения ЭР – установление этих закономерностей /2/.

Процесс определения нормы на длину обмеловки заключается в следующем. Сначала устанавливаются нормы на обмеловку (на рамку раскладки) настила для каждого сочетания размеров и ростов. На основании этих сочетаний составляется задание на проектирование норм на обмеловку. В задании содержится:

- характеристика обмеловок (размеры и роста, включенные в обмеловку, удельный вес обмеловки в партии);
- норматив межлекальных отходов (не выше достигнутого для данного изделия аналогичной модели);
- предельная расчетная норма на обмеловку (на каждую рамку) в единицы площади ( $m^2$ );
- диапазон ширин ткани;
- вид материала (ткань ворсовая, в клетку и др.);
- способ настилки.

Для каждой модели изделия рекомендуется делать 5 – 6 экспериментальных раскладок на несколько ширин ткани одного вида.

Для выполнения экспериментальных раскладок устанавливают контрольные нормы длины рамки раскладки по величине достигнутого процента межлекальных отходов на аналогичной модели. Раскладки выполняют квалифицированные раскладчики на столах, размеченных поперечными и продольными линиями, образующими сетку, что освобождает их от некоторых работ (обмелка рамки, измерение допускаемых отклонений от направления нитей основы ткани) /1/.

Норму на длину обмеловки с учетом межлекальных отходов для заданной ширины материала определяют по формуле:

$$H_p = 100 S_n / (100 - B) Ш_p, \quad (4.1)$$

где  $H_p$  – длина раскладки, м;

$S_n$  – площадь лекал, м<sup>2</sup>;

$B$  – межлекальные отходы, %;

$Ш_p$  – ширина раскладки, м.

Нормы расхода для смежных ширин материалов устанавливают по площади выполненной раскладки пропорционально изменению ширины материала, т. е. при тех же межлекальных отходах.

Пример расчета:

$$S_n = 4,86; \quad B = 14\%; \quad Ш = 1,50$$

$$H_p = 100 * 4,86 / (100 - 14) * 1,50$$

$$H_p = 3,77$$

Норма на настил складывается из длины обмеловки и припусков по длине настила. Так как длина обмеловки для данного настила является величиной постоянной, а длина припусков – переменной, то экономия материала на настил достигается за счет уменьшения величины припусков. Таким образом, формула для расчета нормы на настил имеет вид:

$$H_n = (H_p + O_n) h + 0,02 K \quad (4.2)$$

где  $H_n$  – длина материала на настил, м;

$O_n$  – потери материала по длине настила, м;

$h$  – число полотен в настиле;

$0,02$  – потери материала на каждый фактический стык, м;

$K$  – число фактических стыков секций полотен в настиле.

К потерям материала по длине ( $O_n$ ) относятся: потери на стыках секций, от растяжения или на слаbinу при настилании, от перекоса полотен, на обрезку концов полотен. Механизация процессов настилания и отрезания полотен способствует уменьшению потерь по длине настила.

Нормы на потери ткани по длине настила устанавливают в зависимости от длины настила и группы тканей:

- для шерстяных пальтовых 1,5 – 2,5 см;
- для шерстяных костюмных и пальтовых длинноворсовых и буклированных тканей 2 – 3 см;
- для шерстяных и шелковых платьевых и шелковых подкладочных тканей 2 - 3 см;
- для хлопчатобумажных (одежных и подкладочных), льняных 1,5 – 2,5 см;
- для шелковых сорочечных и подкладочных узких (до 100 см) 1,5 – 2,5 см;
- для хлопчатобумажных и льняных прикладных материалов 1 – 2 см.

Нижний предел установлен для настилов длиной до 5м, а верхний – для настилов длиной свыше 5м.

$$H_n = (3,77 + 0,02) * 32 + 0,02 * 6 = 121,4 \text{ м}$$

Для контроля за фактическим расходом материала на единицу изделия на швейных предприятиях применяют техническую норму расхода ткани. Техническую норму устанавливают для каждой модели изделий и используют для определения ее себестоимости.

Эта норма отражает средневзвешенный расход ткани на единицу изделия каждой модели и определяется по формуле

$$H_m = (S_{л. ср} 100) / (100 - B_{ср}) * (1 + (П_д + П_{ш}) / 100) \quad (4.3)$$

где  $S_{л. ср}$  – средневзвешенная площадь лекал изделия, м<sup>2</sup>;

$B_{ср}$  – средневзвешенная величина межлекальных отходов, %;

$П_д$  – предельные потери материалов по длине настилов, %, которые включают потери по длине настила и концевые (до 15 см для шерстяных тканей и до 10 см для всех других материалов);

$П_{ш}$  – потери материала по ширине настилов, %, которые включают потери по ширине кромки ткани и отходы, связанные с неравномерностью ширины ткани в полотнах настила.

$$S_{л. ср} = (S_1 P_1 + S_2 P_2 + \dots + S_n P_n) / 100, \quad (4.5)$$

где  $S_1, S_2, \dots, S_n$  – площадь лекал изделия каждого размера и роста, м<sup>2</sup>;

$P_1, P_2, \dots, P_n$  – удельный вес каждого размера и роста в шкале размеров и ростов, %.

Средневзвешенная величина межлекальных отходов устанавливается в зависимости от величины отходов для различных раскладок (комбинированных и одиночных) и для различных артикулов материалов, используемых для данной модели изделия. Количество используемых одиночных раскладок ограничено 10%.

## Практическое занятие 2 Рациональное использование кусков ткани.

**Цель занятия** заключается в формировании у студентов профессиональной компетенции: ПК-5.2

### Содержание работы

1. Ознакомление с принципами безостаткового раскроя ткани и существующими способами расчета кусков.
2. Освоение методики расчета кусков аналитическим методом.

### Ход работы

Куски ткани, поступающие на швейную фабрику, состоят из нескольких отрезков, длина которых редко бывает равна или кратна длине настила. Вследствие этого при раскрое возникают потери ткани в виде отходов и маломерных остатков по длине кусков. С целью сокращения этих потерь используется расчет кусков ткани.

Сущность расчета кусков ткани заключается в условном расчленении куска на настилы заданных длин таким образом, чтобы сумма длин настилов равнялась длине куска ткани. Такой расчет выполнить не всегда возможно из-за часто меняющихся длин кусков ткани и настилов. Оптимальным является такой расчет, когда в одном куске ткани укладывается целое число настилов одной длины.

Чтобы получить оптимальный расчет с минимальными остатками от куска ткани, при условии безостаткового расчета применяют так называемый **многонастильный расчет**. Сущность его состоит в том, что кусок ткани разделяют на настилы не одной длины, а нескольких различных длин. Суммируя длины этих настилов в различных сочетаниях, стремятся выполнить безостатковый расчет [1].

Расчет кусков выполняют перед настилением с целью экономичного использования материалов. Кусок ткани длиной  $L$ , м предварительно распределяется на несколько длин настилов  $l_1, l_2, l_3, \dots, l_i$ , и подбираются сочетания с минимально допустимой величиной  $\delta$ . Условием полного расчета куска в этом случае является уравнение

$$L - l_1x_1 + l_2x_2 + \dots + l_ix_i = 0 \div \delta, \quad (6.1)$$

или

$$L = \sum_{i=1}^n l_i x_i + \delta, \quad (6.2)$$

где  $\delta = 15$  см для шерстяной ткани, 10 см для остальных тканей;

$x_1, x_2, \dots, x_i$  - число полотен куска для  $i$ -го настила,  $x = 0, 1, 2, \dots, n$ ;

$n$  – заданное число настилов.

Если это условие не выполняется, рассчитывается кусок на два – три настила.

При расчете куска на два настила длиной  $l_1 < l_2$  сначала определяют максимальное количество полотен  $x_{max}$  на настил меньшей длины.

$$x_{max} = L / l_1. \quad (6.3)$$

Остаток куска делят на разницу между длинами настилов  $l_2 - l_1$ , определяя тем самым количество полотен во втором настиле.

$$x_2 = (L - l_1 x_{max}) / (l_2 - l_1). \quad (6.4)$$

Определяют количество полотен  $x_1$  для первого настила

$$x_1 = x_{max} - x_2. \quad (6.5)$$

Согласно уравнению условия безостатковый расчет куска на два настила получается при условии

$$L - l_1 x_1 + l_2 x = 0 \div \delta. \quad (6.6)$$

При расчете куска на три настила длиной  $l_1 < l_2 < l_3$  предварительно задаются количеством полотен для первого настила ( $x_1 = 1 - 2$ ). Оставшийся кусок  $(L - l_1 x_1)$  рассчитывают так же, как на два настила по формулам:

$$x_{max} = (L - l_1 x_1) / l_2; \quad (6.7)$$

$$x_3 = (L - l_1 x_1 - l_2 x_{max}) / (l_2 - l_3); \quad (6.8)$$

$$x_2 = x_{max} - (x_1 + x_3). \quad (6.9)$$

Пример расчета куска на два и на три настила приведен ниже.

Алгоритм расчета куска на два настила.

*Исходные данные:*

- длина куска  $L$ , м
- длины настилов  $l_1, l_2$ , м

*Последовательность расчета:*

Определение числа полотен  $K_{max}$  при условии расчета на один меньший настил (более короткий).

$$x_{max} = L / l_1$$

$$x_{max} =$$

↓

Определение разницы между длинами настила

$$\Delta l = l_2 - l_1$$

$$\Delta l =$$

↓

Определение числа полотен для второго настила

$$x_2 = L - l_1 x_{max}$$

$$x_2 =$$



↓

Определение числа полотен для первого настила

$$x_1 = x_{max} - x_2$$

$$x_1 =$$

Сделаем вывод, используется ли кусок рационально, для этого полученные значения подставляем в уравнение:

$$L - (l_1x_1 + l_2x) = \delta$$

Если  $\delta = 0$  или до 10-15 см, кусок является рациональным.

Алгоритм расчета куска на три настила.

*Исходные данные:*

- длина куска  $L$ , м

- длины настилов  $l_1, l_2, l_3$ , м

*Последовательность расчета*

Определение количества полотен для одного из настилов  $x_1$  (задается расчетчиком).

$$x_1 = 1 \div 2$$

$$x_1 =$$

↓

Определение остаточной длины куска

$$x_{ост} = L - l_1x_1$$

$$x_{ост} =$$

↓

Определение оставшегося количества полотен

$$x_{max} - x_1 = L_{ост} / l_2$$

$$x_{max} - x_1 =$$

↓

Определение количества полотен для третьего настила

$$x_3 = L_{ост} - l_2 (x_{max} - x_1) / (l_3 - l_2)$$

$$x_3 =$$

↓

Определение количества полотен для второго настила

$$x_2 = x_{max} - (x_1 + x_3)$$

$$x_2 =$$

Сделаем вывод, используется ли кусок рационально: полученные значения подставляем в уравнение:

$$L - (l_1x_1 + l_2x_2 + l_3x_3) = \delta$$

Если  $\delta = 0$  или до 10-15 см, кусок является рациональным.

## СПИСОК РЕКОМЕНДУЕМЫХ ИНФОРМАЦИОННЫХ ИСТОЧНИКОВ

<b>6.1. Рекомендуемая литература</b>				
<b>6.1.1. Основная литература</b>				
	Авторы,	Заглавие	Издательство, год	Адрес
Л1.1	Азанова А. А., Хисамиева Л. Г., Бадрутдинова А. Н.	Подготовительно-раскройное и экспериментальное производство швейных предприятий: Учебное пособие	Казань: Казанский национальный исследовательский технологический университет, 2015	<a href="http://www.iprbookshop.ru/62546.html">http://www.iprbookshop.ru/62546.html</a>
Л1.2	Шершнева Л.П., Сунаева С. Г.	Проектирование швейных изделий в САП $\diamond$ : Учебник	Москва: Издательский Дом "ФОРУМ", 2019	<a href="http://znaniyum.com/go.php?id=961657">http://znaniyum.com/go.php?id=961657</a>
Л1.3	Воронкова Т. Ю.	Проектирование швейных предприятий. Технологические процессы пошива одежды на предприятиях сервиса: Учебное пособие	Москва: Издательский Дом "ФОРУМ", 2019	<a href="http://znaniyum.com/go.php?id=990409">http://znaniyum.com/go.php?id=990409</a>
<b>6.1.2. Дополнительная литература</b>				
	Авторы,	Заглавие	Издательство, год	Адрес
Л2.1	Файзуллина Р. Б., Ковалева Ф. Р.	Технология швейных изделий. Подготовительно-раскройное производство: Учебное пособие	Казань: Казанский национальный исследовательский технологический университет, 2014	<a href="http://www.iprbookshop.ru/63506.html">http://www.iprbookshop.ru/63506.html</a>
Л2.2	Воронкова Т. Ю.	Проектирование швейных предприятий. Технологические процессы пошива одежды на предприятиях сервиса: Учеб. пособие	Москва: Издательский Дом "ФОРУМ", 2011	<a href="http://znaniyum.com/go.php?id=251389">http://znaniyum.com/go.php?id=251389</a>
Л2.3	Жаркова Н. Н.	Инновационное направление развития предприятий текстильного и швейного производства России	,	<a href="http://znaniyum.com/go.php?id=447321">http://znaniyum.com/go.php?id=447321</a>
Л2.4	Воронкова Т. Ю.	Проектирование швейных предприятий. Технологические процессы пошива одежды на предприятиях сервиса: Учебное пособие	Москва: Издательский Дом "ФОРУМ", 2017	<a href="http://znaniyum.com/go.php?id=590239">http://znaniyum.com/go.php?id=590239</a>
<b>6.1.3. Методические разработки</b>				
	Авторы,	Заглавие	Издательство, год	Адрес

ЛЗ.1	ДГТУ; сост. А.Г. Сапожникова	Руководство для преподавателей по организации и планированию различных видов занятий и самостоятельной работы обучающихся в Донском государственном техническом университете: метод. указания	Ростов н/Д.: ИЦ ДГТУ, 2018	<a href="https://ntb.donstu.ru/content/rukovodstvo-dlya-prepodavateley-po-organizacii-i-planirovaniyu">https://ntb.donstu.ru/content/rukovodstvo-dlya-prepodavateley-po-organizacii-i-planirovaniyu</a>
ЛЗ.2	Каграманова И. Н., Конопальцева Н. М.	Технологические процессы в сервисе. Технология швейных изделий: Лабораторный практикум: учебное пособие	Москва: Издательский Дом "ФОРУМ", 2011	<a href="http://znaniyum.com/go.php?id=203931">http://znaniyum.com/go.php?id=203931</a>
ЛЗ.3	Файзуллина Р. Б., Ковалева Ф. Р.	Технология швейных изделий: подготовительно-раскройное производство учебное пособие	Казань: Издательство КНИТУ, 2014	<a href="http://biblioclub.ru/index.php?page=book&amp;id=427920">http://biblioclub.ru/index.php?page=book&amp;id=427920</a>
<b>6.2. Перечень ресурсов информационно-телекоммуникационной сети "Интернет"</b>				
Э1	Коваленко Ю.А. Проектирование изделий легкой промышленности: учебно-методическое пособие / Коваленко Ю.А., Никитина Л.Л., Гаврилова О.Е., Махоткина Л.Ю.— К.: Казанский национальный исследовательский технологический университет, 2016. 96— с.			
Э2	Томина Т.А. Выбор материалов для изготовления швейного изделия [Электронный ресурс]: учебное пособие/ Томина Т.А.— Электрон. текстовые данные.— Оренбург: Оренбургский государственный университет, ЭБС АСВ, 2013.— 122 с.			
Э3	Метелева О.В. Технология изготовления швейных изделий из кожи, меха и трикотажных полотен [Электронный ресурс]: лабораторный практикум/ Метелева О.В., Покровская Е.П., Бондаренко Л.И.— Электрон. текстовые данные.— Иваново: Ивановский государственный поли технический университет, ЭБС АСВ, 2013.— 288 с.			
Э4	Островская А.В. Технология изделий легкой промышленности. Технология кожи и меха: учебное пособие / Островская А.В., Гарифуллина А.Р., Абдуллин И.Ш.— К.: Казанский национальный исследовательский технологический университет, 2015. 252— с.			
<b>6.3.1 Перечень программного обеспечения</b>				
6.3.1.1	Microsoft Windows			
6.3.1.2	Microsoft Office Word			
6.3.1.3	Microsoft Office Excel			
6.3.1.4	Microsoft Office PowerPoint			
6.3.1.5	Microsoft Visio			
6.3.1.6	7-Zip			
<b>6.3.2 Перечень информационных справочных систем</b>				
6.3.2.1				
6.3.2.2	Консультант Плюс: <a href="http://www.consultant.ru">http://www.consultant.ru</a>			

# **МЕТОДИЧЕСКИЕ УКАЗАНИЯ**

по выполнению практических работ  
по дисциплине «Технология изделий легкой промышленности  
(модуль 2)»

для студентов направления подготовки  
29.03.01 Технология изделий легкой промышленности  
Направленность (профиль) Технология швейных изделий



МИНИСТЕРСТВО НАУКИ И ВЫСШЕГО ОБРАЗОВАНИЯ РОССИЙСКОЙ ФЕДЕРАЦИИ

**ФЕДЕРАЛЬНОЕ ГОСУДАРСТВЕННОЕ БЮДЖЕТНОЕ  
ОБРАЗОВАТЕЛЬНОЕ УЧРЕЖДЕНИЕ ВЫСШЕГО ОБРАЗОВАНИЯ  
«ДОНСКОЙ ГОСУДАРСТВЕННЫЙ ТЕХНИЧЕСКИЙ УНИВЕРСИТЕТ»**

**Технологический институт сервиса (филиал) ДГТУ в г.Ставрополе  
(ТИС (филиал) ДГТУ в г.Ставрополе)**

## **МЕТОДИЧЕСКИЕ УКАЗАНИЯ**

по выполнению лабораторных работ  
по дисциплине «Технология изделий легкой промышленности (модуль 2)»  
для студентов направления подготовки  
29.03.01 Технология изделий легкой промышленности  
Направленность (профиль) Технология швейных изделий

Методические указания по дисциплине «Технология изделий легкой промышленности (модуль 2)» содержат задания для студентов, необходимые для лабораторных работ.

Проработка предложенных заданий позволит студентам приобрести необходимые знания в области изучаемой дисциплины.

Предназначены для студентов направления подготовки 29.03.01 Технология изделий легкой промышленности. Направленность (профиль) Технология швейных изделий

## Содержание

Введение

Лабораторная работа 1 Определение площади лекал деталей одежды.

Лабораторная работа 2 Способы выполнения раскладок лекал.

Список рекомендуемых информационных источников

## ВВЕДЕНИЕ

При изучении курса наряду с овладением студентами теоретическими положениями уделяется внимание приобретению практических навыков, с тем, чтобы они смогли успешно применять их в своей последующей работе.

Цель освоения дисциплины:

Целью преподавания дисциплины является изучение основных положений технологии швейного производства и задач швейной промышленности. Дисциплина «Технология изделий легкой промышленности» (модуль 2) является специальным предметом для студентов направления 29.03.01, определяющим профиль бакалавра. Дисциплина освещает процессы подготовительно - раскройного производства, нормирования сырья в швейной промышленности. Закрепление теоретического курса и приобретение практического опыта на различных инженерных должностях осуществляется при прохождении учебной и производственной практики на передовых швейных предприятиях, конструкторских организациях и НИИ, а также при выполнении дипломного проектирования.

Цели и задачи дисциплины: Изучение технологических процессов производства изделий легкой промышленности и

получение навыков изготовления изделий легкой промышленности с применением современных инновационных технологий;

Освоение методологических основ творческой технической деятельности и формирования качества изделий легкой промышленности в процессе промышленного изготовления; Подготовка современного высокообразованного специалиста, знающего состояния и перспективы развития профильной и смежных отраслей, нормативно-техническую документацию и правила её оформления.

Применение метода системного анализа к изучению данной дисциплины определяет следующие его задачи: изучение проблем в исторической перспективе, расширение знания студентов, развитие способности студентов к пониманию и критическому осмыслению проблем современности, обсуждаемых в средствах массовой информации, литературы, а также приобретение навыков последовательно и грамотно излагать свои мысли в устной и письменной форме

В результате освоения данной дисциплины формируются следующие компетенции у обучающегося:

**ПК-5.2: оценивает технико-экономические показатели технологических процессов производства изделий легкой промышленности, представлять в общих чертах содержание основных этапов их разработки**

Изучив данный курс, студент должен:

Знать:

Основную документацию, характеризующую швейные изделия, различные материалы легкой промышленности, технологические процессы, оборудование, нормативно-техническая документация, методы и средства испытаний и контроля качества материалов и изделий легкой промышленности. Классические и инновационные технологии в проектировании и изготовлении швейных изделий.

Уметь:

Применять классические и инновационные технологии в проектировании и изготовлении швейных изделий.

Рассчитывать основные процессы швейного производства, организовывать планирование работы подготовительно - раскройного производства с использованием классических и инновационных технологий в проектировании и изготовлении швейных изделий.

Владеть:



Уметь разрабатывать прогрессивные технологические процессы изготовления одежды в соответствии с современным развитием техники и технологии, иметь навыки использования классических и инновационных технологий в проектировании и изготовлении швейных изделий.

Навыками творческой работы со специальной литературой; ознакомление с источниками информации в сфере автоматизации отдельных этапов или всего процесса проектирования швейных изделий, сбор, обработка и анализ полученных результатов исследований.

Реализация компетентного подхода предусматривает широкое использование в учебном процессе активных и интерактивных форм проведения занятий (разбор конкретных ситуаций, собеседование) в сочетании с внеаудиторной работой с целью формирования и развития профессиональных навыков специалистов.

Лекционный курс является базой для последующего получения обучающимися практических навыков, которые приобретаются на лабораторных работах, проводимых в активных формах: деловые игры; ситуационные семинары. Методика проведения лабораторных работ и их содержание продиктованы стремлением как можно эффективнее развивать у студентов мышление и интуицию, необходимые современному специалисту. Активные формы семинаров открывают большие возможности для проверки усвоения теоретического и практического материала.

Лабораторная работа 1 Определение площади лекал деталей одежды.

**Цель занятия** заключается в формировании у студентов профессиональной компетенции: ПК-5.2

### **Содержание работы**

1. Изучение существующих способов определения площади лекал.
2. Определение площади лекал заданного изделия геометрическим способом.

### **Ход работы**

Площадь лекал определяет расход ткани на изделие и зависит от модели, размера, роста и полноты изделия. Существует несколько способов определения площади лекал: геометрический, комбинированный, механизированный, способ взвешивания. Каждый из них имеет свои преимущества и недостатки. Сущность каждого способа и методику их практического применения студенты должны изучить перед выполнением работы.

Геометрический способ. При геометрическом способе каждое лекало разбивают на ряд простейших геометрических фигур, площадь которых подсчитывают отдельно и потом суммируют. Площадь фигур со сложной контурной линией вычисляют приближенно, (ошибка составляет 2-3 %).

Способ взвешивания. Для определения площади лекал способом взвешивания все лекала комплекта раскладывают на куске материала и очерчивают их контуры. Расположение лекал может быть произвольным. Полученную раскладку лекал заключают в прямоугольник и определяют ее площадь  $S_p$ . Раскладку вырезают и взвешивают на технических весах, получая массу раскладки  $M_p$ . Затем вырезают из раскладки все лекала, взвешивают их и определяют массу всех деталей  $M_l$ . Площадь лекал определяется исходя из пропорционального соотношения площади лекал и массы материала:

$$S_l = S_p M_l k / M_p, \quad (1.1)$$

где  $k$  – коэффициент, учитывающий масштаб лекал (при  $M 1 : 5$  коэффициент  $k = 25$ , при  $M 1 : 10$  коэффициент  $k = 100$ ).

Ошибка расчета площади зависит от равномерности свойств материала (толщины, плотности).

Комбинированный способ. Большую часть площади каждого лекала определяют как площадь прямоугольника, а площадь ограниченную криволинейным контуром подсчитывают с помощью планиметра. Измеренная планиметром площадь должна составлять не более 10-15% от площади лекал,

Лабораторная работа 2 Способы выполнения раскладок лекал.

**Цель занятия** заключается в формировании у студентов профессиональной компетенции: ПК-5.2

### **Содержание работы**

1. Ознакомление с общими техническими условиями на выполнение раскладки лекал, раскрой и детали кроя.
2. Выполнение раскладки лекал на различные ширины и материалы.
3. Определение экономичной раскладки и выявление факторов, влияющих на межлекальные отходы.

### **Ход работы**

В швейной промышленности в условиях массового поточного механизированного производства особое внимание уделяется качеству изготовления деталей изделий. На качество деталей кроя влияет качество изготовления лекал, точность их обводки в раскладке, направление в деталях основных и уточных нитей, рисунка, ворса, способов раскроя и т. д.

Для выполнения раскладок лекал и проверки кроя изготавливают рабочие лекала из картона (ТУ 81-04-112-71) толщиной 0,5 мм или из бумаги (ГОСТ 873-73) /1/.

Для получения копий раскладок лекал применяют трафареты, которые делают из специальной клеенки марки А (ГОСТ 8273-75) или мешочной бумаги марки Б (ГОСТ 2228-75). На лекала наносят прорези для разметки выточек, складок и других конструктивных элементов, а также контрольные надсечки для совмещения деталей. Кроме того, в соответствии с техническими требованиями на все основные лекала наносят следующие линии: долевое направление нитей основы в тканях или петельных столбиков в трикотажном полотне; допускаемые отклонения от долевого направления в деталях при раскладке лекал; допускаемые надставки минимального и максимального размера.

Допускаемое отклонение  $a$ , %, от долевого направления в детали – это отношение отклонения  $AB$ , мм, к длине детали  $AG$ , мм, расположенной в долевого направлении, т. е.

$$a = 100 AB / AG. \quad (3.1)$$

При раскрое деталей изделия отклонение от заданной линии среза (по сравнению с линией соответствующего среза лекала) не должно превышать допустимой величины.

На каждом лекале, входящем в комплект основных и вспомогательных лекал (эталонов и рабочих лекал), должны быть указаны номер модели изделия, размер, длина и полотна изделия, наименование детали. Кроме того, на одном из лекал деталей из

основного материала, подкладки и приклада приводят перечень всех лекал изделия, входящих в комплект.

По срезам всех лекал ставят клеймо через каждые 80-100 мм или проводят контрольную линию для проверки степени износа лекала. Все лекала должны иметь клеймо отдела технического контроля (ОТК) или отдела управления качеством (ОУК). Лекала без указанного клейма использовать для работы запрещается /2/.

Рабочие лекала, находящиеся в производстве, проверяют не реже одного раза в месяц по лекалам-эталонам и табелю мер. Допускаемые отклонения от лекал-эталонов на должны превышать  $\pm 1$  мм по каждому срезу.

Лекала-эталоны проверяют не реже одного раза в квартал по табелю мер с целью устранения неточностей в размерах вследствие деформации картона. После проверки на лекале ставят дату и штамп «Проверенно».

Все лекала хранят в подвешенном состоянии, чтобы к каждому комплекту был обеспечен свободный доступ. Лекала-эталоны хранят в экспериментальном цехе при температуре воздуха 18-20 °С и относительной влажности 60-70 %.

Изделие выкраивают в соответствии с техническими требованиями по лекалам.

На ворсовых тканях и материалах, имеющих разные оттенки в зависимости от направления нитей, все лекала основных деталей изделия (за исключением обтачек и нижнего воротника) располагают в одном направлении с учетом следующих факторов /2/:

- на ворсовых тканях типа плюша, полубархата и т. п. ворс должен быть направлен снизу вверх, чтобы ткань в изделии имела матовый оттенок;
- на ворсовых тканях типа байки, на драпах и сукнах с ярко выраженным начесом, а также на хлопчатобумажных тканях типа сукна пионерского, замши, вельветона ворс должен быть направлен сверху вниз;
- на тканях со слабо выраженным начесом и тканях типа вельвет-корда, тесненного плюша с разными оттенками в зависимости от направления нитей лекала всех деталей изделия раскладывают в одном направлении;
- на тканях и материалах в полоску и клетку с несимметричным расположением рисунка и с направленным рисунком лекала всех деталей одного изделия раскладывают в одном направлении. На этих тканях лекала размещают с учетом совпадения и симметричности рисунка в местах, предусмотренных нормативно-технической документацией и техническим описанием модели;
- на трикотажных формоустойчивых полотнах лекала всех деталей раскладывают в одном направлении, противоположном направлению роспуска петель. Если петли не распускаются, лекала всех деталей одного изделия раскладывают в одном из направлений;
- на капроновых тканях с пленочным покрытием и пленочных материалах лекала деталей одного изделия располагают по долевному направлению нитей или перпендикулярно ему (в зависимости от модели изделия и ширины материала).

Обводку лекал (при изготовлении раскладки или подмелке контура деталей) выполняют мелом или карандашом (для материалов, на которых следы мела не удаляются) на полотне или бумаге, соблюдая следующие условия:

линии обводки должны быть четкими, хорошо видимыми, иметь толщину не более 2 мм для мела и не более 1 мм для карандаша;

- внутренняя сторона линии обводки должна совпадать с контуром лекал;
- между соответствующими срезами деталей, имеющими при раскрое отклонение от срезов лекал  $\pm 1$  мм, в раскладке должно обеспечиваться расстояние между лекалами, равное не менее 2 мм.

Раскладку лекал выполняют для получения верхнего полотна настила (с зарисовкой раскладки). Комплект лекал деталей одного или нескольких изделий раскладывают определенным способом, контуры лекал обмеливают. Раскладывание лекал относится к числу наиболее ответственных операций, так как от него в первую очередь зависят качество будущих изделий и экономное расходование материалов.

В швейной промышленности применяют следующие способы настиления материала: взгиб «лицом к лицу», вразворот «лицом вниз» и «лицом к лицу».

Настиление материалов взгиб по ширине «лицом к лицу» имеет ограниченное использование в промышленности из-за увеличения расхода материалов и трудностей при настилении, (такой способ может применяться при настилении ткани с крупным раппортом рисунка или в индивидуальном производстве).

Настиление материалов вразворот «лицом вниз» (лицевыми сторонами вниз) предусматривает комплектование деталей кроя из одного полотна. При использовании этого способа необходимо следить за парностью деталей кроя. Такой способ применяется при раскрое моделей изделий с несимметричными деталями, а также в тех случаях, когда свойства ткани не позволяют настилать ее «лицом к лицу».

Настиление вразворот «лицом к лицу» (лицевыми сторонами материала внутрь) наиболее широко используется в промышленности. Этот способ настиления материалов применяется при раскрое моделей изделий, имеющих симметричные парные детали. При этом способе число полотен в настилах четное, детали кроя комплектуются из парных полотен, что значительно повышает качество кроя. Данный способ настиления наиболее производительный и экономичный (в процессе выполнения раскладки лекал не нужно следить за парностью расположения деталей) /2/.

Для получения экономичных раскладок лекал необходимо руководствоваться следующими правилами:

- раскладку лекал надо начинать с размещения крупных деталей;
- детали с прямыми срезами необходимо укладывать по кромке ткани;
- фигурные (сложные) контуры деталей следует располагать внутри раскладки, по возможности сопрягая их, т. е. выступы одних деталей укладывать в соответствующие выемки других;
- если имеется расчетная норма длины настила для определенного изделия, то раскладку следует начинать с разных концов;
- межлекальные отходы целесообразно компоновать в одном месте раскладки;
- с увеличением размеров изделия любого ассортимента следует применять более широкую ткань.

После выполнения раскладок лекал определяют межлекальные отходы  $B_p, \%$ .

$$B_p = (S_p - S_d) / S_p \times 100, \quad (3.2)$$

где  $S_p$  – площадь раскладки лекал, см<sup>2</sup>;

$S_d$  – сумма площадей лекал всех деталей изделия, см<sup>2</sup>.

Полученную величину  $B_p$  анализируют и устанавливают ее экономичность, делают выводы о целесообразности ее применения.

Раскладку лекал окончательно оформляют и прилагают к отчету о работе. На листе с раскладкой дополнительно наносят следующие данные:

Изделие

Размер

Ткань

Расцветка ткани

Ширина ткани, см

Вид раскладки

Способ настиления

## СПИСОК РЕКОМЕНДУЕМЫХ ИНФОРМАЦИОННЫХ ИСТОЧНИКОВ

6.1. Рекомендуемая литература				
6.1.1. Основная литература				
	Авторы,	Заглавие	Издательство, год	Адрес
Л1.1	Азанова А. А., Хисамиева Л. Г., Бадрутдинова А. Н.	Подготовительно-раскройное и экспериментальное производство швейных предприятий: Учебное пособие	Казань: Казанский национальный исследовательский технологический университет, 2015	<a href="http://www.iprbookshop.ru/62546.html">http://www.iprbookshop.ru/62546.html</a>
Л1.2	Шершнева Л.П., Сунаева С. Г.	Проектирование швейных изделий в САП♦: Учебник	Москва: Издательский Дом "ФОРУМ", 2019	<a href="http://znaniyum.com/go.php?id=961657">http://znaniyum.com/go.php?id=961657</a>
Л1.3	Воронкова Т. Ю.	Проектирование швейных предприятий. Технологические процессы пошива одежды на предприятиях сервиса: Учебное пособие	Москва: Издательский Дом "ФОРУМ", 2019	<a href="http://znaniyum.com/go.php?id=990409">http://znaniyum.com/go.php?id=990409</a>
6.1.2. Дополнительная литература				
	Авторы,	Заглавие	Издательство, год	Адрес
Л2.1	Файзуллина Р. Б., Ковалева Ф. Р.	Технология швейных изделий. Подготовительно-раскройное производство: Учебное пособие	Казань: Казанский национальный исследовательский технологический университет, 2014	<a href="http://www.iprbookshop.ru/63506.html">http://www.iprbookshop.ru/63506.html</a>

Л2.2	Воронкова Т. Ю.	Проектирование швейных предприятий. Технологические процессы пошива одежды на предприятиях сервиса: Учеб. пособие	Москва: Издательский Дом "ФОРУМ", 2011	<a href="http://znani um.com/go .php? id=251389">http://znani um.com/go .php? id=251389</a>
Л2.3	Жаркова Н. Н.	Инновационное направление развития предприятий текстильного и швейного производства России		<a href="http://znani um.com/go .php? id=447321">http://znani um.com/go .php? id=447321</a>
Л2.4	Воронкова Т. Ю.	Проектирование швейных предприятий. Технологические процессы пошива одежды на предприятиях сервиса: Учебное пособие	Москва: Издательский Дом "ФОРУМ", 2017	<a href="http://znani um.com/go .php? id=590239">http://znani um.com/go .php? id=590239</a>

### 6.1.3. Методические разработки

	Авторы,	Заглавие	Издательство, год	Адрес
Л3.1	ДГТУ; сост. А.Г. Сапожникова	Руководство для преподавателей по организации и планированию различных видов занятий и самостоятельной работы обучающихся в Донском государственном техническом университете: метод. указания	Ростов н/Д.: ИЦ ДГТУ, 2018	<a href="https://ntb.donstu.ru/content/rukovodstvo-dlya-prepodavateley-po-organizacii-i-planirovaniyu">https://ntb.donstu.ru/content/rukovodstvo-dlya-prepodavateley-po-organizacii-i-planirovaniyu</a>
Л3.2	Каграманова И. Н., Конопальцева Н. М.	Технологические процессы в сервисе. Технология швейных изделий: Лабораторный практикум: учебное пособие	Москва: Издательский Дом "ФОРУМ", 2011	<a href="http://znani um.com/go .php? id=203931">http://znani um.com/go .php? id=203931</a>
Л3.3	Файзуллина Р. Б., Ковалева Ф. Р.	Технология швейных изделий: подготовительно-раскройное производство учебное пособие	Казань: Издательство КНИТУ, 2014	<a href="http://biblioclub.ru/index.php?page=book&amp;id=427920">http://biblioclub.ru/index.php?page=book&amp;id=427920</a>

### 6.2. Перечень ресурсов информационно-телекоммуникационной сети "Интернет"

Э1	Коваленко Ю.А. Проектирование изделий легкой промышленности: учебно-методическое пособие / Коваленко Ю.А., Никитина Л.Л., Гаврилова О.Е., Махоткина Л.Ю.— К.: Казанский национальный исследовательский технологический университет, 2016. 96— с.			
Э2	Томина Т.А. Выбор материалов для изготовления швейного изделия [Электронный ресурс]: учебное пособие/ Томина Т.А.— Электрон. текстовые данные.— Оренбург: Оренбургский государственный университет, ЭБС АСВ, 2013.— 122 с.			
Э3	Метелева О.В. Технология изготовления швейных изделий из кожи, меха и трикотажных полотен [Электронный ресурс]: лабораторный практикум/ Метелева О.В., Покровская Е.П., Бондаренко Л.И.— Электрон. текстовые данные.— Иваново: Ивановский государственный поли технический университет, ЭБС АСВ, 2013.— 288 с.			
Э4	Островская А.В. Технология изделий легкой промышленности. Технология кожи и меха: учебное пособие / Островская А.В., Гарифуллина А.Р., Абдуллин И.Ш.— К.: Казанский национальный исследовательский технологический университет, 2015. 252— с.			

### 6.3.1 Перечень программного обеспечения

6.3.1.1	Microsoft Windows
---------	-------------------

6.3.1.2	Microsoft Office Word
6.3.1.3	Microsoft Office Excel
6.3.1.4	Microsoft Office PowerPoint
6.3.1.5	Microsoft Visio
6.3.1.6	7-Zip
<b>6.3.2 Перечень информационных справочных систем</b>	
6.3.2.1	
6.3.2.2	Консультант Плюс: <a href="http://www.consultant.ru">http://www.consultant.ru</a>

# **МЕТОДИЧЕСКИЕ УКАЗАНИЯ**

по выполнению лабораторных работ  
по дисциплине «Технология изделий легкой промышленности  
(модуль 2)»

для студентов направления подготовки  
29.03.01 Технология изделий легкой промышленности  
Направленность (профиль) Технология швейных изделий





МИНИСТЕРСТВО НАУКИ И ВЫСШЕГО ОБРАЗОВАНИЯ РОССИЙСКОЙ ФЕДЕРАЦИИ  
**ФЕДЕРАЛЬНОЕ ГОСУДАРСТВЕННОЕ БЮДЖЕТНОЕ ОБРАЗОВАТЕЛЬНОЕ  
УЧРЕЖДЕНИЕ ВЫСШЕГО ОБРАЗОВАНИЯ  
«ДОНСКОЙ ГОСУДАРСТВЕННЫЙ ТЕХНИЧЕСКИЙ УНИВЕРСИТЕТ»**

**Технологический институт сервиса (филиал) ДГТУ в г.Ставрополе  
(ТИС (филиал) ДГТУ в г.Ставрополе)**

## **МЕТОДИЧЕСКИЕ УКАЗАНИЯ**

для организации самостоятельной работы  
по дисциплине «Технология изделий легкой промышленности (модуль 2)»  
для студентов направления подготовки  
29.03.01 Технология изделий легкой промышленности  
Направленность (профиль) Технология швейных изделий

Методические указания по дисциплине «Технология изделий легкой промышленности (модуль 2)» содержат задания для студентов, необходимые для организации самостоятельной работы.

Проработка предложенных заданий позволит студентам приобрести необходимые знания в области изучаемой дисциплины.

Предназначены для студентов направления подготовки 29.03.01 Технология изделий легкой промышленности. Направленность (профиль) Технология швейных изделий

## СОДЕРЖАНИЕ

МИНИСТЕРСТВО НАУКИ И ВЫСШЕГО ОБРАЗОВАНИЯ РОССИЙСКОЙ ФЕДЕРАЦИИ.....	1
ВВЕДЕНИЕ .....	4
1. ОБЩАЯ ХАРАКТЕРИСТИКА САМОСТОЯТЕЛЬНОЙ РАБОТЫ .....	4
2. КОНТРОЛЬНЫЕ ТОЧКИ И ВИДЫ ОТЧЕТНОСТИ ПО НИМ .....	4
3. МЕТОДИЧЕСКИЕ РЕКОМЕНДАЦИИ ПО ИЗУЧЕНИЮ ТЕОРЕТИЧЕСКОГО МАТЕРИАЛА ..	5
4. МЕТОДИЧЕСКИЕ РЕКОМЕНДАЦИИ ПО ПОДГОТОВКЕ К ПРАКТИЧЕСКИМ ЗАНЯТИЯМ.	6
5. МЕТОДИЧЕСКИЕ РЕКОМЕНДАЦИИ ПО ПОДГОТОВКЕ ДОКЛАДА.....	6
6. МЕТОДИЧЕСКИЕ РЕКОМЕНДАЦИИ ПО ПОДГОТОВКЕ К ТЕСТИРОВАНИЮ .....	8
7. МЕТОДИЧЕСКИЕ РЕКОМЕНДАЦИИ ПО ВЫПОЛНЕНИЮ КОНТРОЛЬНОЙ РАБОТЫ .....	8
8. МЕТОДИЧЕСКИЕ РЕКОМЕНДАЦИИ ПО ПОДГОТОВКЕ К ЗАЧЕТУ .....	10
9. МЕТОДИЧЕСКИЕ РЕКОМЕНДАЦИИ ПО ПОДГОТОВКЕ К ЭКЗАМЕНУ .....	10
СПИСОК РЕКОМЕНДУЕМЫХ ИНФОРМАЦИОННЫХ ИСТОЧНИКОВ .....	12

## ВВЕДЕНИЕ

Цель методических указаний – оказать помощь студентам в освоении курса «Технология изделий легкой промышленности (модуль 2)».

Данные методические указания направлены на систематизированное и логически последовательное изучение общих закономерностей функционирования с помощью обсуждения проблемных вопросов по теме, решения проблемных задач и обсуждения ситуаций, тестов, подготовки рефератов, докладов, презентаций.

Перед началом курса целесообразно ознакомиться со структурой дисциплины на основании программы, а также с последовательностью изучения тем и их объемом. С целью оптимальной самоорганизации необходимо сопоставить эту информацию с графиком занятий и выявить наиболее затратные по времени и объему темы, чтобы заранее определить для себя периоды объемных заданий.

### 1. ОБЩАЯ ХАРАКТЕРИСТИКА САМОСТОЯТЕЛЬНОЙ РАБОТЫ

Цель освоения дисциплины:

Целью преподавания дисциплины является изучение основных положений технологии швейного производства и задач швейной промышленности. Дисциплина «Технология изделий легкой промышленности» (модуль 2) является специальным предметом для студентов направления 29.03.01, определяющим профиль бакалавра. Дисциплина освещает процессы подготовительно - раскройного производства, нормирования сырья в швейной промышленности. Закрепление теоретического курса и приобретение практического опыта на различных инженерных должностях осуществляется при прохождении учебной и производственной практики на передовых швейных предприятиях, конструкторских организациях и НИИ, а также при выполнении дипломного проектирования.

Цели и задачи дисциплины: Изучение технологических процессов производства изделий легкой промышленности и

получение навыков изготовления изделий легкой промышленности с применением современных инновационных технологий;

Освоение методологических основ творческой технической деятельности и формирования качества изделий легкой промышленности в процессе промышленного изготовления; Подготовка современного высокообразованного специалиста, знающего состояние и перспективы развития профильной и смежных отраслей, нормативно-техническую документацию и правила её оформления.

Применение метода системного анализа к изучению данной дисциплины определяет следующие его задачи: изучение проблем в исторической перспективе, расширение знания студентов, развитие способности студентов к пониманию и критическому осмыслению проблем современности, обсуждаемых в средствах массовой информации, литературы, а также приобретение навыков последовательно и грамотно излагать свои мысли в устной и письменной форме.

В результате освоения данной дисциплины формируются следующие компетенции у обучающегося:

**ПК-5.2: оценивает технико-экономические показатели технологических процессов производства изделий легкой промышленности, представлять в общих чертах содержание основных этапов их разработки.**

Самостоятельная работа по дисциплине «Технология изделий легкой промышленности (модуль 2)» выполняется с целью получения и закрепления знаний, приобретенных при изучении теоретического материала.

### 2. КОНТРОЛЬНЫЕ ТОЧКИ И ВИДЫ ОТЧЕТНОСТИ ПО НИМ

Контроль качества и сроков изучения тем лекций выполняется в соответствии с учебным графиком. Оформляется в виде конспектирования текста.

Контроль качества и сроков выполнения практических заданий осуществляется в соответствии с учебным графиком. Оформляется в соответствии с заданием.

Контроль качества сдачи доклада осуществляется в соответствии с учебным графиком. Оформляется в соответствии с заданием.

Успеваемость студентов по каждой дисциплине оценивается в ходе текущего контроля и промежуточной аттестации.

### **3. МЕТОДИЧЕСКИЕ РЕКОМЕНДАЦИИ ПО ИЗУЧЕНИЮ ТЕОРЕТИЧЕСКОГО МАТЕРИАЛА**

Изучение любого раздела или темы следует начинать с ознакомления с вопросами плана изучения темы. Теоретический материал представляет собой конспект лекций, содержащий необходимый набор утверждений и формул (без детальных подробностей), но с подробным обоснованием их использования при решении конкретных экономических задач. При изучении материала необходимо помимо лекционных материалов использовать рекомендуемую основную и дополнительную литературу для лучшего усвоения материала.

Осваивать теорию следует в соответствии с той последовательностью, которая представлена в плане лекции. Методика работы с литературой предусматривает ведение записи прочитанного в виде плана - конспекта, опорного конспекта. Это позволит сделать знания системными, зафиксировать и закрепить их в памяти.

Для успешного освоения дисциплины, необходимо самостоятельно детально изучить представленные темы по рекомендуемым источникам информации. При подготовке к занятиям следует руководствоваться указаниями и рекомендациями преподавателя, использовать основную литературу из представленного им списка. Для наиболее глубокого освоения дисциплины рекомендуется изучать литературу, обозначенную как «дополнительная» в представленном списке в РПД.

#### **Вопросы для подготовки к устному опросу текущего контроля (Блок 1**

1. Характеристика комплексно-механизированного производства.
2. 4 уровня типизации и унификации швейных изделий.
3. Общая схема швейного производства.
4. Основные виды операций подготовительно-раскройного производства.
5. Рациональное использование материалов.
6. Определение % МЛВ.
7. Измерение площади лекал и виды раскладок.
8. Сущность расчета кусков ткани.
9. Сущность многонастильного расчета кусков ткани.
10. Характеристика ручного и механизированного расчета кусков. Безостатковый расчет.
11. Расчет кусков с текстильными дефектами.
12. Сущность безнастильного метода расчета кусков.
13. Нормирование расхода материалов.
14. Серии нормальная и расчетная. Расчет серий
15. Теоретические основы процесса резания материала.
16. Способы и этапы раскроя универсальным и специальным инструментом.
17. Физическая сущность резания универсальным инструментом.
18. Стационарная ленточная раскройная машина.
19. Вырубание деталей швейных изделий.
20. Бесконтактные способы раскроя материалов.
21. Сущность каткового и валичного способа вырубания.
22. Электроискровой способ раскроя.
23. Раскрой лучом лазера.
24. Раскрой плазмой. Гидромониторный способ.
25. Способы и виды настиления. Настиление последовательным и параллельным способом.
26. Оборудование для настиления. Ручной способ настиления.
27. Механизированный способ настиления. Комплекс ПНК.
28. Машинное настиление МНТ.
29. Способы нанесения контуров лекал на настил.
30. Разрезание настила на части и вырезание деталей.
31. Заключительные операции раскройного производства. Схема организации работ подготовительно – раскройного производства, применение в профессиональной деятельности.
32. Контроль качества кроя. Разметка и подгонка деталей кроя по рисунку.
33. Комплектование, нумерация деталей кроя.
34. Направления совершенствования раскроя материалов. Применение классических инновационных технологий в подготовительно – раскройном производстве
35. Общие сведения о процессах подготовки и раскроя материалов

#### **Критерии оценки устного опроса**

Полнота ответа на поставленный вопрос, умение использовать термины, приводить примеры, делать выводы.

За каждый блок в сумме обучающийся должен получить 25 баллов, из них 5 – за посещение занятий, 5 - Выполнение дополнительных заданий (доклад, статья, презентация ), 10 – за выполнение тестовых заданий, 5 – за защиту лабораторных работ

Критерии получения оценки:

- результат, содержащий полный правильный ответ – максимальное количество баллов;
- результат, содержащий неполный правильный ответ (степень полноты ответа – более 60%) или ответ, содержащий незначительные неточности – 75% от максимального количества баллов;
- результат, содержащий неполный правильный ответ (степень полноты ответа – от 30 до 60%) или ответ, содержащий значительные неточности -40 % от максимального количества баллов;
- результат, содержащий неполный правильный ответ (степень полноты ответа – менее 30%), неправильный ответ (ответ не по существу задания) или отсутствие ответа – 0 % от максимального количества баллов.

#### **4. МЕТОДИЧЕСКИЕ РЕКОМЕНДАЦИИ ПО ПОДГОТОВКЕ К ПРАКТИЧЕСКИМ ЗАНЯТИЯМ**

Процесс подготовки к практическим (семинарским) занятиям включает изучение нормативных документов, обязательной и дополнительной литературы по рассматриваемому вопросу.

Непосредственное проведение практического (семинарского) занятия предполагает:

- индивидуальные выступления студентов с сообщениями по какому-либо вопросу изучаемой темы;
- фронтальное обсуждение рассматриваемой проблемы, обобщения и выводы;
- решение задач и упражнений по образцу;
- решение вариантных задач и упражнений;
- решение ситуационных производственных (профессиональных) задач;
- проектирование и моделирование разных видов и компонентов профессиональной деятельности.

Процесс подготовки к практическим (семинарским) занятиям включает изучение нормативных документов, обязательной и дополнительной литературы по рассматриваемому вопросу.

#### **5. МЕТОДИЧЕСКИЕ РЕКОМЕНДАЦИИ ПО ПОДГОТОВКЕ ДОКЛАДА**

К самостоятельной работе относится написание и защита доклада в семестре. Подготовка доклада по дисциплине

- один из основных этапов учебного процесса в обучении студентов, которым необходимо приобрести навыки самостоятельного исследования и представления его результатов. Тема выбирается студентом самостоятельно по согласованию с преподавателем.

Примерные темы доклада

1. Современные виды оборудования для раскройных работ
2. Подготовка и раскрой материалов. Общая схема и основные этапы технологического процесса подготовительно- раскройного производства;
3. Расчет раскладок настилов, раскладка лекал, нормирование расхода и рациональное использование материалов;
4. Подготовка материалов применение классических инновационных технологий в оборудовании.
5. Технологическая характеристика оборудования для настиления материалов.
6. Преимущества и недостатки безнастильного метода раскроя. Оборудование для вырезания деталей кроя при реализации безнастильного метода раскроя материалов.
7. Технологическая характеристика оборудования для рассекания настилов на части с автоматизированными функциями.
8. Технологическая характеристика оборудования для окончательного вырезания деталей. Направление совершенствования процессов раскроя материалов.
9. Контроль качества изготовления настилов.
10. Общие сведения о процессах подготовки и раскроя материалов применение в профессиональной деятельности

В результате подготовки доклада студент может выступать на конференциях и семинарах по этому вопросу.

## Общие рекомендации по подготовке доклада

Доклад должен включать в себя введение, основную часть и заключение.

Во введении необходимо отразить обоснование актуальности выбранной темы, краткое описание текущего состояния проблемы. В нем студент должен указать цель и задачи работы, объект исследования, элементы новизны, введенные в процессе написания работы. Необходимо перечислить проблемы, которые должны быть решены в рамках выбранной темы.

Основная часть доклада должна содержать вопросы, предусмотренные в плане работы. В ней необходимо отразить теоретические основы, раскрывающие суть проблемы, проанализировать собранные материалы, характеризующие практическую сторону объекта исследования. Этот раздел может содержать рабочие таблицы, диаграммы (диаграммы и другие материалы).

В заключение необходимо отразить выводы и предложения, полученные в результате предыдущей работы. Они должны быть сформулированы четко и точно.

Список литературы включает в алфавитном порядке список современных законов и нормативных актов, соответствующей научной литературы, научных работ, статистических сборников и других источников, выпущенных не ранее пяти лет.

## Оформление доклада и порядок защиты

Объем работы – 4-7 страниц пронумерованного компьютерного текста, шрифт, 14, интервал 1,5, поля стандартные. Иллюстрации, фотографии, рисунки, графики, которые появляются на тексте, должны быть пронумерованы.

Выполненный доклад проверяется преподавателем. Если доклад оформлен согласно предъявляемым требованиям, то работа допускается к защите, о чем преподавателем делаются записи на титульном листе работы. Если доклад имеет отрицательный отзыв, то документ возвращается на доработку с последующим представлением о его повторном рассмотрении.

Требуемый уровень оригинальности не менее 50%.

Доклады могут сопровождаться презентацией, отражающей основные моменты выполненного исследования.

## Критерии оценки доклада

Критерий оценки реферата	Показатель	Максимальное количество баллов
1. Степень раскрытия сущности проблемы	- соответствие содержания теме реферата;	1
	- полнота и глубина раскрытия основных понятий проблемы;	1
	- умение работать с литературой, систематизировать и структурировать материал;	1
	- умение обобщать, сопоставлять различные точки зрения по рассматриваемому вопросу;	1
	- аргументировать основные положения и выводы;	1
	- умение четко и обоснованно формулировать выводы;	2
	- самостоятельность, способность к определению собственной позиции по проблеме и к практической адаптации материала	
	2. Соблюдение требований по оформлению	- правильность и аккуратность оформления реферата - точность в цитировании и указании источника текстового фрагмента, - соблюдение требований к объему и структуре реферата; - грамотность и культура изложения
3. Уровень защиты реферата	- доклад структурирован, раскрывает тему	1
	- даны правильные, аргументированные ответы на уточняющие вопросы	2

	- слайды представлены в логической последовательности и оформлении презентации; - количество слайдов не более 10	1 1
Максимальное количество баллов		17

Для подготовки презентации к защите реферата, обучающемуся необходимо использовать PowerPoint. Количество слайдов презентации к защите реферата – не более 10.

Максимальное количество баллов, которое обучающийся может получить за подготовку реферата и презентации к нему составляет 17 баллов. Баллы учитываются в процессе проведения текущего контроля.

17 баллов – оценка «отлично»;

12-16 баллов – оценка «хорошо»;

8-11 баллов – оценка «удовлетворительно»

Менее 8 баллов – оценка «неудовлетворительно».

## 6. МЕТОДИЧЕСКИЕ РЕКОМЕНДАЦИИ ПО ПОДГОТОВКЕ К ТЕСТИРОВАНИЮ

Данный вид самостоятельной работы рабочей программой дисциплины не предусмотрен

## 7. МЕТОДИЧЕСКИЕ РЕКОМЕНДАЦИИ ПО ВЫПОЛНЕНИЮ КОНТРОЛЬНОЙ РАБОТЫ

Контрольная работа, как одна из форм оценки уровня подготовки студентов, ставит своей целью закрепление теоретических знаний, полученных студентами в процессе изучения данной дисциплины, и приобретение ими навыков практического анализа особенностей функционирования организаций в современных условиях.

Выполнение контрольной работы способствует приобретению студентами навыков самостоятельной работы с первоисточниками, учебной, научной и специальной литературой, умений выделять в них главное, анализировать, обобщать, логично излагать изученный материал.

**Целью** написания контрольной работы является создание у студента целостного впечатления о профессиональной деятельности, что способствует выработке у студентов умения ориентироваться в законодательстве и самостоятельно принимать решения по практическим ситуациям; закрепить знания, полученные в результате самостоятельной работы над учебным материалом.

К выполнению контрольной работы студенты приступают только после усвоения всех тем программы. Контрольная работа является отчетом о самостоятельной работе студента.

Контрольная работа представляет собой сквозное занятие по основным темам курса по вариантам и включает в себя следующие разделы:

Вариант 1

1. Сравнительная характеристика определения площади лекал способом взвешивания и повторных раскладок.
2. Способы рационального использования кусков материалов при их раскрое одиночными полотнами и настилами.
3. Технологическая характеристика оборудования для количественной и качественной приемки материалов.

Вариант 2

1. Сравнительная характеристика комбинированного и механизированного способов определения площади лекал.
2. Сравнительная технологическая характеристика оборудования для окончательного вырезания деталей из частей настилов.
3. Сравнительная характеристика норм расхода материалов при раскрое настилами.

Вариант 3

1. Факторы, влияющие на экономичность раскладок лекал.
2. Характеристика резания материалов методом ножниц.
3. Заключительные операции раскройного производства.

Вариант 4

1. Характеристика резания материалов методом ножа.
2. Технологическая характеристика оборудования для настиления материалов.
3. Характеристика технологического процесса подготовительно-раскройного производства (ТП ПРП).



#### Вариант 5

1. Характеристика технологического процесса подготовки материалов к раскрою.
2. Новые способы вырезания деталей из настилов.
3. Сравнительная характеристика ручного и механизированного способов расчета кусков материалов в настилы.

#### Вариант 6

1. Сравнительная характеристика обмеловок и трафаретов.
2. Бесконтактные способы резания материалов.
3. Технологическая характеристика оборудования для настиления материалов.

#### Вариант 7

1. Способы рационального использования кусков материалов при их раскросе одиночными полотнами и настилами.
2. Параллельные способы резания материалов.
3. Сравнительная характеристика комбинированного и механизированного способов определения площади лекал.

#### Вариант 8

1. Сравнительная характеристика способов настиления материалов.
2. Расчет высоты настила при выкраивании деталей дисковым ножом (допускаемое отклонение  $\square R = 2$  мм, радиус ножа  $r = 150$  мм, погружение в платформу  $z = 4$  мм, радиус лекала  $R = 200$  мм).
3. Сравнительная технологическая характеристика оборудования для рассекания настилов на части.

#### Вариант 9

1. Сравнительная характеристика ручного и механизированного способов расчета кусков материалов в настилы.
2. Технологическая характеристика оборудования для количественной и качественной приемки материалов.
3. Характеристика процесса резания материалов методом пиления.

#### Вариант 10

1. Совершенствование процессов подготовки материалов к раскрою.
2. Способы настиления материалов.
3. Рассчитать фактическое отклонение от размеров лекал  $\square R$  при раскросе настила высотой  $h = 25$  мм дисковым ножом (настила при выкраивании деталей дисковым ножом (радиус ножа  $r = 120$  мм, погружение в платформу  $z = 5$  мм, радиус лекала  $R = 200$  мм

#### **Оформление контрольной работы и порядок защиты**

Контрольная работа должна иметь титульный лист, план работы, непосредственно текст (условие задач и решение).

Контрольная работа должна быть аккуратно оформлена (формат А4, машинописный текст, размер левого поля 20 мм, правого – 10 мм, верхнего – 20 мм, нижнего – 20 мм, отступ красной строки 1,5, межстрочный интервал 1,5, шрифт 14, TimesNewRoman), иметь нумерацию страниц и список использованных источников, в котором указываются все использованные литературные источники, расположенные в алфавитном порядке и пронумерованные.

Контрольная работа представляется на проверку преподавателю, далее осуществляется защита в виде собеседования.

#### **Критерии оценивания контрольной работы**

Уровень качества письменной контрольной работы студента определяется с использованием следующей системы оценок:

Таблица 6 - Критерии оценки контрольной работы

Критерии оценки	Максимальное количество баллов
выполнение заданий	
1	3
2	3
3	3
4	3
5	3

6	2
Максимальное количество баллов	17

По результатам устного опроса по контрольной работе обучающемуся выставляется оценка «зачтено», или «не зачтено».

Оценка «зачтено» выставляется обучающемуся, если:

- обучающийся знает и воспроизводит основные положения дисциплины в соответствии с заданием, применяет их для выполнения типового задания, в котором очевиден способ решения;
- обучающийся демонстрирует базовые знания, умения и навыки, примененные при выполнении заданий контрольной работы;
- у обучающегося не имеется затруднений в использовании научно-понятийного аппарата в терминологии курса, а если затруднения имеются, то они незначительные;
- на дополнительные вопросы преподавателя обучающийся дал правильные или частично правильные ответы.

Компетенция(-и) или ее (их) часть(-и) сформированы на базовом уровне (уровень 1) (см. табл.).

Оценка «не зачтено» ставится обучающемуся, если:

- обучающийся имеет представление о содержании дисциплины, но не знает основные положения (темы, раздела, закона и т.д.), к которому относится задание, не способен выполнить задание с очевидным решением, не владеет навыками в области изучаемой дисциплины;
- обучающийся не демонстрирует базовые знания, умения и навыки, необходимые для выполнения заданий контрольной работы;
- в процессе ответа по теоретическому и практическому материалу, содержащемуся в вопросах контрольной работы, допущены принципиальные ошибки при изложении материала.

Компетенция(-и) или ее (их) часть(-и) не сформированы.

Контрольная работа, признанная не отвечающей предъявляемым требованиям, возвращается студенту для доработки, при этом указываются ее недостатки и даются рекомендации для их устранения. Студенту предлагается с учетом замечаний преподавателя вторично представить контрольную работу вместе с первой работой.

## **8. МЕТОДИЧЕСКИЕ РЕКОМЕНДАЦИИ ПО ПОДГОТОВКЕ К ЗАЧЕТУ**

Данный вид самостоятельной работы рабочей программой дисциплины не предусмотрен

## **9. МЕТОДИЧЕСКИЕ РЕКОМЕНДАЦИИ ПО ПОДГОТОВКЕ К ЭКЗАМЕНУ**

Промежуточная аттестация в форме экзамена предусматривает проведение обязательной экзаменационной процедуры. Перед экзаменом студенту необходимо полностью выполнить все задания к практическим занятиям, подготовить и защитить самостоятельную работу. При наличии задолженности по текущей аттестации по данной дисциплине студент к экзамену не допускается. Экзамен по дисциплине предусмотрен в устной форме по билетам.

Вопросы для экзамена

1. Характеристика комплексно-механизированного производства.
2. 4 уровня типизации и унификации швейных изделий.
3. Общая схема швейного производства.
4. Основные виды операций подготовительно-раскройного производства.
5. Рациональное использование материалов.
6. Определение % МЛВ.
7. Измерение площади лекал и виды раскладок.
8. Сущность расчета кусков ткани.
9. Сущность многонастильного расчета кусков ткани.
10. Характеристика ручного и механизированного расчета кусков. Безостатковый расчет.
11. Расчет кусков с текстильными дефектами.
12. Сущность безнастильного метода расчета кусков.
13. Нормирование расхода материалов.
14. Серии нормальная и расчетная. Расчет серий
15. Теоретические основы процесса резания материала.
16. Способы и этапы раскроя универсальным и специальным инструментом.
17. Физическая сущность резания универсальным инструментом.
18. Стационарная ленточная раскройная машина.

19. Вырубание деталей швейных изделий.
20. Бесконтактные способы раскроя материалов.
21. Сущность каткового и валичного способа вырубания.
22. Электроискровой способ раскроя.
23. Раскрой лучем лазера.
24. Раскрой плазмой. Гидромониторный способ.
25. Способы и виды настиления Настиление последовательным и параллельным способом.
26. Оборудование для настиления. Ручной способ настиления.
27. Механизированный способ настиления. Комплекс ПНК.
28. Машинное настиление МНТ.
29. Способы нанесения контуров лекал на настил.
30. Разрезание настила на части и вырезание деталей.
31. Заключительные операции раскройного производства. Схема организации работ подготовительно – раскройного производства, применение в профессиональной деятельности.
32. Контроль качества кроя. Разметка и подгонка деталей кроя по рисунку.
33. Комплектование, нумерация деталей кроя.
34. Направления совершенствования раскроя материалов. Применение классических инновационных технологий в подготовительно – раскройном производстве
35. Общие сведения о процессах подготовки и раскроя материалов

### Порядок и критерии оценивания

Экзамен является формой оценки качества освоения обучающимся образовательной программы по дисциплине. Проверка качества подготовки студентов на экзаменах заканчивается выставлением отметок по принятой пятибалльной шкале (см. п.1.2) (оценка «отлично», «хорошо», «удовлетворительно» или «неудовлетворительно»).

#### Распределение баллов по экзамену (промежуточная аттестация)

Вид учебных работ по дисциплине	Промежуточная аттестация	
	Оценка, баллы	Критерии оценки
Устный ответ на экзамене	Оценка «отлично» - 40 баллов	1) полно и аргументировано отвечает по содержанию вопроса; 2) обнаруживает понимание материала, может обосновать свои суждения, применить знания на практике, привести необходимые примеры; 3) излагает материал последовательно и правильно, с соблюдением исторической и хронологической последовательности. Компетенция (и) или ее часть сформирована
	Оценка «хорошо» - 30 - 39 баллов	ответ, удовлетворяющий тем же требованиям, что и для оценки «5», но допускает 1-2 ошибки, которые сам же исправляет. Компетенция и (или) ее часть сформирована на 2 уровне.
	Оценка «удовлетворительно» - 15 - 29 баллов	1) излагает материал неполно и допускает неточности в определении понятий или формулировке правил; 2) не умеет достаточно глубоко и доказательно обосновать свои суждения и привести свои примеры; 3) излагает материал непоследовательно и допускает ошибки. Компетенция и (или) ее часть сформирована на 1 уровне.
	Оценка	1) студент обнаруживает незнание ответа на

	«неудовлетворительно» - 0 - 14 баллов	соответствующий вопрос; 2) допускает ошибки в формулировке определений и правил, искажающие их смысл; 3) беспорядочно и неуверенно излагает материал; 4) на дополнительные вопросы преподавателя обучающийся не дает правильные ответы. Компетенция и (или) ее часть не сформирована.
Решение экзаменационной задачи	10 баллов	Задача решена, сделан вывод
	0 баллов	Задача нерешена
Максимальная сумма баллов промежуточной аттестации - 50		

### СПИСОК РЕКОМЕНДУЕМЫХ ИНФОРМАЦИОННЫХ ИСТОЧНИКОВ

6.1. Рекомендуемая литература				
6.1.1. Основная литература				
	Авторы,	Заглавие	Издательство, год	Адрес
Л1.1	Азанова А. А., Хисамиева Л. Г., Бадрутдинова А. Н.	Подготовительно-раскройное и экспериментальное производство швейных предприятий: Учебное пособие	Казань: Казанский национальный исследовательский технологический университет, 2015	<a href="http://www.iprbookshop.ru/62546.html">http://www.iprbookshop.ru/62546.html</a>
Л1.2	Шершнева Л.П., Сунаева С. Г.	Проектирование швейных изделий в САП: Учебник	Москва: Издательский Дом "ФОРУМ", 2019	<a href="http://znaniyum.com/go.php?id=961657">http://znaniyum.com/go.php?id=961657</a>
Л1.3	Воронкова Т. Ю.	Проектирование швейных предприятий. Технологические процессы пошива одежды на предприятиях сервиса: Учебное пособие	Москва: Издательский Дом "ФОРУМ", 2019	<a href="http://znaniyum.com/go.php?id=990409">http://znaniyum.com/go.php?id=990409</a>
6.1.2. Дополнительная литература				
	Авторы,	Заглавие	Издательство, год	Адрес
Л2.1	Файзуллина Р. Б., Ковалева Ф. Р.	Технология швейных изделий. Подготовительно-раскройное производство: Учебное пособие	Казань: Казанский национальный исследовательский технологический университет, 2014	<a href="http://www.iprbookshop.ru/63506.html">http://www.iprbookshop.ru/63506.html</a>
Л2.2	Воронкова Т. Ю.	Проектирование швейных предприятий. Технологические процессы пошива одежды на предприятиях сервиса: Учеб. пособие	Москва: Издательский Дом "ФОРУМ", 2011	<a href="http://znaniyum.com/go.php?id=251389">http://znaniyum.com/go.php?id=251389</a>
Л2.3	Жаркова Н. Н.	Инновационное направление развития предприятий текстильного и швейного производства России		<a href="http://znaniyum.com/go.php?id=447321">http://znaniyum.com/go.php?id=447321</a>
Л2.4	Воронкова Т. Ю.	Проектирование швейных предприятий. Технологические процессы пошива одежды на предприятиях сервиса: Учебное пособие	Москва: Издательский Дом "ФОРУМ", 2017	<a href="http://znaniyum.com/go.php?id=590239">http://znaniyum.com/go.php?id=590239</a>
6.1.3. Методические разработки				
	Авторы,	Заглавие	Издательство, год	Адрес

ЛЗ.1	ДГТУ; сост. А.Г. Сапожникова	Руководство для преподавателей по организации и планированию различных видов занятий и самостоятельной работы обучающихся в Донском государственном техническом университете: метод. указания	Ростов н/Д.: ИЦ ДГТУ, 2018	<a href="https://ntb.donstu.ru/content/rukovodstvo-dlya-prepodavateley-po-organizacii-i-planirovaniyu">https://ntb.donstu.ru/content/rukovodstvo-dlya-prepodavateley-po-organizacii-i-planirovaniyu</a>
ЛЗ.2	Каграманова И. Н., Конопальцева Н. М.	Технологические процессы в сервисе. Технология швейных изделий: Лабораторный практикум: учебное пособие	Москва: Издательский Дом "ФОРУМ", 2011	<a href="http://znaniyum.com/go.php?id=203931">http://znaniyum.com/go.php?id=203931</a>
ЛЗ.3	Файзуллина Р. Б., Ковалева Ф. Р.	Технология швейных изделий: подготовительно-раскройное производство учебное пособие	Казань: Издательство КНИТУ, 2014	<a href="http://biblioclub.ru/index.php?page=book&amp;id=427920">http://biblioclub.ru/index.php?page=book&amp;id=427920</a>

## 6.2. Перечень ресурсов информационно-телекоммуникационной сети "Интернет"

Э1	Коваленко Ю.А. Проектирование изделий легкой промышленности: учебно-методическое пособие / Коваленко Ю.А., Никитина Л.Л., Гаврилова О.Е., Махоткина Л.Ю.— К.: Казанский национальный исследовательский технологический университет, 2016. 96— с.			
Э2	Томина Т.А. Выбор материалов для изготовления швейного изделия [Электронный ресурс]: учебное пособие/ Томина Т.А.— Электрон. текстовые данные.— Оренбург: Оренбургский государственный университет, ЭБС АСВ, 2013.— 122 с.			
Э3	Метелева О.В. Технология изготовления швейных изделий из кожи, меха и трикотажных полотен [Электронный ресурс]: лабораторный практикум/ Метелева О.В., Покровская Е.П., Бондаренко Л.И.— Электрон. текстовые данные.— Иваново: Ивановский государственный политехнический университет, ЭБС АСВ, 2013.— 288 с.			
Э4	Островская А.В. Технология изделий легкой промышленности. Технология кожи и меха: учебное пособие / Островская А.В., Гарифуллина А.Р., Абдуллин И.Ш.— К.: Казанский национальный исследовательский технологический университет, 2015. 252— с.			

### 6.3.1 Перечень программного обеспечения

6.3.1.1	Microsoft Windows
6.3.1.2	Microsoft Office Word
6.3.1.3	Microsoft Office Excel
6.3.1.4	Microsoft Office PowerPoint
6.3.1.5	Microsoft Visio
6.3.1.6	7-Zip

### 6.3.2 Перечень информационных справочных систем

6.3.2.1	
6.3.2.2	Консультант Плюс: <a href="http://www.consultant.ru">http://www.consultant.ru</a>

## **МЕТОДИЧЕСКИЕ УКАЗАНИЯ**

для организации самостоятельной работы  
по дисциплине «Технология изделий легкой промышленности  
(модуль 2)»

для студентов направления подготовки  
29.03.01 Технология изделий легкой промышленности  
Направленность (профиль) Технология швейных изделий



МИНИСТЕРСТВО НАУКИ И ВЫСШЕГО ОБРАЗОВАНИЯ РОССИЙСКОЙ ФЕДЕРАЦИИ  
**ФЕДЕРАЛЬНОЕ ГОСУДАРСТВЕННОЕ БЮДЖЕТНОЕ  
ОБРАЗОВАТЕЛЬНОЕ УЧРЕЖДЕНИЕ ВЫСШЕГО ОБРАЗОВАНИЯ  
«ДОНСКОЙ ГОСУДАРСТВЕННЫЙ ТЕХНИЧЕСКИЙ УНИВЕРСИТЕТ»**  
Технологический институт сервиса (филиал) ДГТУ в г.Ставрополе  
(ТИС (филиал) ДГТУ в г.Ставрополе)

## **МЕТОДИЧЕСКИЕ УКАЗАНИЯ**

по выполнению лабораторных работ  
по дисциплине «Системы автоматизированного проектирования в легкой  
промышленности»  
для студентов направления подготовки  
29.03.01 Технология изделий легкой промышленности  
Направленность (профиль) Технология швейных изделий

Методические указания по дисциплине «Системы автоматизированного проектирования в легкой промышленности» содержат задания для студентов, необходимые для лабораторных работ.

Проработка предложенных заданий позволит студентам приобрести необходимые знания в области изучаемой дисциплины.

Предназначены для студентов направления подготовки 29.03.01 Технология изделий легкой промышленности. Направленность (профиль) Технология швейных изделий



## Содержание

Введение

Лабораторная работа 1 Разработка маршрута автоматизированного проектирования новых моделей одежды. Лингвистическое обеспечение.

Лабораторная работа 2 Принципы разработки эскизов проектируемых моделей с использованием графических редакторов.

Лабораторная работа 3 Разработка информационной базы для разработки алгоритма построения чертежа конструкции базовой основы проектируемого изделия.

Лабораторная работа 4 Основные принципы проектирования швейных изделий в условиях функционирования САПР «Грация»

Лабораторная работа 5 Разработка алгоритма построения чертежа комплекта шаблонов лекал в условиях функционирования САПР одежды «Грация».

Лабораторная работа 6 Перспективы развития автоматизированного проектирования одежды.

Лабораторная работа 7 Разработка раскладки шаблонов лекал в условиях функционирования САПР одежды «Грация».

Лабораторная работа 8 Разработка спецификации, табеля мер и градация шаблонов лекал в условиях функционирования САПР одежды «Грация».

Список рекомендуемых информационных источников

## ВВЕДЕНИЕ

При изучении курса наряду с овладением студентами теоретическими положениями уделяется внимание приобретению практических навыков, с тем, чтобы они смогли успешно применять их в своей последующей работе.

Цель освоения дисциплины – изучение общетеоретических основ САПР. Изучение особенностей построения САПР швейных изделий. Знание основных видов обеспечения. Знание основных принципов работы с современными терминальными устройствами, позволяющими вести диалог на языке графики. Знание основ математического моделирования геометрических объектов. Знание теоретических основ интерактивной машинной графики, методов и средств синтеза и редактирования графических изображений. Знание графических программных пакетов общего назначения и программных комплексов специального назначения в области автоматизации проектирования швейных изделий, а также получение практических навыков работы с ними. Знание основных направлений совершенствования процесса проектирования одежды в условиях САПР.

Применение метода системного анализа к изучению данной дисциплины определяет следующие его задачи: изучение проблем в исторической перспективе, расширение знания студентов, развитие способности студентов к пониманию и критическому осмыслению проблем современности, обсуждаемых в средствах массовой информации, литературы, а также приобретение навыков последовательно и грамотно излагать свои мысли в устной и письменной форме

В результате освоения данной дисциплины формируются следующие компетенции у обучающегося:

**ПК-4.2: выбирает информационные технологии и системы автоматизированного проектирования для разработки типовых технологических процессов производств изделий легкой промышленности.**

Изучив данный курс, студент должен:

Знать:

Знать основные виды обеспечения систем автоматизированного проектирования. Знать основные принципы работы с современными терминальными устройствами, позволяющими вести диалог на языке графики.

Знать основы математического моделирования геометрических объектов. Информационные технологии при проектировании процессов изготовления изделий легкой промышленности

Уметь:

Уметь работать в графических редакторах типа Paint, CorelDraw, Photoshop. Уметь разрабатывать конструкции с учетом направления моды и ассортимента в условия автоматизированного проектирования одежды. уметь проектировать конструкцию изделий легкой промышленности и технологические процессы и использованием САПР Грация.

Владеть:

Составления исходной информации для автоматизированного проектирования швейных изделий. Работы с графическими программными пакетами общего назначения. Работы с программными комплексами специального назначения в области автоматизации проектирования швейных изделий. Использования программных пакетов общего назначения и программных комплексов специального назначения для построения базовых основ проектируемого изделия.

Реализация компетентностного подхода предусматривает широкое использование в учебном процессе активных и интерактивных форм проведения занятий (разбор конкретных ситуаций, собеседование) в сочетании с внеаудиторной работой с целью формирования и развития профессиональных навыков специалистов.

Лекционный курс является базой для последующего получения обучающимися практических навыков, которые приобретаются на лабораторных работах, проводимых в активных формах: деловые игры; ситуационные семинары. Методика проведения лабораторных работ и их содержание продиктованы стремлением как можно эффективнее развивать у студентов мышление и интуицию, необходимые современному специалисту. Активные формы семинаров открывают большие возможности для проверки усвоения теоретического и практического материала.

## **ЛАБОРАТОРНАЯ РАБОТА № 1**

### **РАЗРАБОТКА МАРШРУТА АВТОМАТИЗИРОВАННОГО ПРОЕКТИРОВАНИЯ НОВЫХ МОДЕЛЕЙ ОДЕЖДЫ**

**Цель занятия** заключается в формировании у студентов профессиональной компетенции: ПК-4.2, изучение структуры процесса проектирования технических объектов, знакомство с принципами построения и разработки маршрута проектирования заданного изделия с учетом вида производства.

#### **Содержание работы:**

- 1.1. Изучение структуры процесса проектирования технических объектов
- 1.2. Знакомство с принципами построения маршрутов проектирования технических объектов
- 1.3. Разработка маршрута проектирования заданного изделия с учетом вида производства
- 1.4. Анализ результатов работы, формулировка выводов
- 1.5. Вопросы для самоконтроля

Данную работу студенты выполняют индивидуально после изучения теоретического материала. В зависимости от предложенного преподавателем способа производства и ассортимента разрабатываемого изделия, разрабатывают полный (детальный) маршрут проектирования изделия, с указанием движения, объема и состава конструкторской документации.

#### **Анализ результатов работ, формулировка выводов**

В конце работы студентам предлагается проанализировать стадийность предложенного маршрута, а также возможность автоматизации конкретных видов работ (проектных процедур и проектных операций) на всех стадиях и этапах.

#### **Вопросы для самоконтроля**

1. Дайте характеристику объектам и структуре процесса проектирования
2. Охарактеризуйте виды расчленения описаний и аспектов проектирования
3. Виды обеспечения САПР: основные понятия и краткая характеристика.
4. Перечислите принципы создания САПР.
5. Составные части процесса проектирования.
6. Дать определение

## **ЛАБОРАТОРНАЯ РАБОТА № 2**

### **ПРИНЦИПЫ РАЗРАБОТКИ ЭСКИЗОВ ПРОЕКТИРУЕМЫХ МОДЕЛЕЙ С ИСПОЛЬЗОВАНИЕМ ГРАФИЧЕСКИХ РЕДАКТОРОВ**

**Цель занятия** заключается в формировании у студентов профессиональной компетенции: ПК-4.2, ознакомление с видами компьютерной графики и графическими редакторами. Закрепление практических навыков при разработке эскизов моделей аналогов и проектируемых моделей одежды с использованием графических редакторов

### **Содержание работы:**

- 2.1. Виды компьютерной графики при проектировании технических объектов
- 2.2. Основы представления графических данных.
- 2.3 Основные средства для работы с растровой графикой при проектировании технических объектов (графический редактор Paintbrush).
- 2.4 Основные функции в программе Corel Draw
- 2.5. Разработка эскизов моделей – аналогов и проектируемой модели
- 2.6. Анализ результатов работы, формулировка выводов
- 2.7. Вопросы для самоконтроля

Предпочтительна разработка эскизов проектируемой модели и моделей – аналогов в графическом редакторе Paintbrush. Эскиз проектируемой модели (или моделей – аналогов) (вид спереди – на фигуре и вид со стороны спинки – без фигуры, в масштабе 1:2 к виду спереди) соответствующие перспективному направлению моды студенты разрабатывают без привлечения цвета (файлы с расширением .bmp, тип файла – монохромный или 16-ти цветный рисунок).

#### **Анализ результатов работы**

В отчете студенты должны представить эскиз проектируемой модели и выводы о проделанной работе.

#### **Вопросы для самоконтроля**

1. Какие виды компьютерной графики вы знаете?
2. Какие графические редакторы используются для создания эскизов моделей?
3. Как сохранить рисунок модели, созданный на компьютере?
4. С помощью каких операторов можно создать симметричный рисунок?
5. Перечислите основные инструменты для рисования в программе Paintbrush.

## **ЛАБОРАТОРНАЯ РАБОТА №3**

### **РАЗРАБОТКА ИНФОРМАЦИОННОЙ БАЗЫ ДЛЯ РАЗРАБОТКИ АЛГОРИТМА ПОСТРОЕНИЯ ЧЕРТЕЖА КОНСТРУКЦИИ БАЗОВОЙ ОСНОВЫ ПРОЕКТИРУЕМОГО ИЗДЕЛИЯ**

**Цель занятия** заключается в формировании у студентов профессиональной компетенции: ПК-4.2, научиться производить выбор, задание и классификацию исходной информации при проектировании швейных изделий в условиях функционирования САПР.

#### **Содержание работы:**

- 3.1. Состав и структура информационного обеспечения для проектирования конструкций моделей одежды с использованием ЭВМ
  - 3.1.1. Выбор размерных признаков фигуры типового телосложения заданного размера
  - 3.1.2. Выбор и расчет прибавок на свободное облегание для проектирования модели одежды
  - 3.1.3. Выбор поправочных коэффициентов к расчету участков БОК
- 3.2. Кодирование конструктивных точек БОК
- 3.3. Анализ результатов работы, формулировка выводов
- 3.4. Вопросы для самоконтроля

#### **Анализ результатов работы, формулировка выводов.**

В результате выполнения лабораторной работы студенты ознакомились с составом и структурой информационного обеспечения для автоматизированного проектирования одежды.

В отчете по выполнению лабораторной работы студенты должны представить в табличной форме: величины размерных признаков фигуры типового телосложения и правила их изменения для смежных размеров и ростов; величины прибавок на свободное облегание для проектирования модели одежды и поправочные коэффициенты к расчету участков БОК, а так же схему кодирования конструктивных точек БОК.

Вопросы для самоконтроля

1. Перечислите виды входной информации для автоматического проектирования изделий одежды.
2. Перечислите состав материалов относящихся к информационному обеспечению САПР.
3. Какую вкладку надо выбрать в верхнем меню программы для внесения значений поправочных коэффициентов используемых в расчетах участков БОК?
4. Какую вкладку надо выбрать в верхнем меню программы для внесения значений прибавок (припусков)?
5. Для чего разрабатывают схему кодирования конструктивных точек БОК?

## ЛАБОРАТОРНАЯ РАБОТА №4

### ОСНОВНЫЕ ПРИНЦИПЫ ПРОЕКТИРОВАНИЯ ШВЕЙНЫХ ИЗДЕЛИЙ В УСЛОВИЯХ ФУНКЦИОНИРОВАНИЯ САПР «Грация»

**Цель занятия** заключается в формировании у студентов профессиональной компетенции: ПК-4.2, Изучение основных принципов и последовательности проектирования швейных изделий в условиях функционирования САПР.

**Содержание работы:**

- 4.1 Изучение структуры САПР одежды
- 4.2 Изучение принципа построения и структуры алгоритмов
- 4.3 Знакомство с Мастерами при разработке алгоритмов построения чертежей конструкций швейных изделий
- 4.4 Освоение основных приемов работы при автоматизированном проектировании.
- 4.5 Анализ результатов работы, формулировка выводов
- 4.6 Вопросы для самоконтроля

Анализ результатов работы, формулировка выводов.

В отчете данной лабораторной работы необходимо представить: Рисунок построенного изображения (чертежа конструкции разрабатываемой модели), распечатанного на принтере (формат А4), и выводы по работе.

Вопросы для самоконтроля

1. Укажите состав и структуру САПР «Грация».
2. Укажите условия и способы разработки алгоритма.

## ЛАБОРАТОРНАЯ РАБОТА №5

### РАЗРАБОТКА АЛГОРИТМА ПОСТРОЕНИЯ ЧЕРТЕЖА КОНСТРУКЦИИ БАЗОВОЙ (СИЛУЭТНОЙ) ОСНОВЫ В УСЛОВИЯХ ФУНКЦИОНИРОВАНИЯ САПР ОДЕЖДЫ

**Цель занятия** заключается в формировании у студентов профессиональной компетенции: ПК-4.2, получение практических навыков разработки алгоритмов

построения чертежей БОК при проектировании швейных изделий в условиях функционирования САПР.

**Содержание работы:**

5.1 Выбор исходного алгоритма построения чертежа БОК проектируемой модели заданной ассортиментной и половозрастной группы из архивной базы данных

5.2 Разработка эскиза и составление описания проектируемой модели

5.3 Корректировка исходных данных для проектирования чертежа базовых основ конструкций одежды заданной ассортиментной и половозрастной группы с учетом силуэтной формы изделия

5.3.1 Выбор размерных признаков фигуры типового телосложения и задание параметров размножения

5.3.2 Корректировка прибавок на свободное облегание для проектирования модели одежды

5.3.3. Корректировка поправочных коэффициентов к расчету участков БОК

Анализ результатов работы, формулировка выводов.

Вопросы для самоконтроля.

Анализ результатов работы, формулировка выводов

В отчете по лабораторной работе необходимо представить:

алгоритм построения чертежа исходной силуэтной конструкции проектируемой модели.

Вопросы для самоконтроля

1. Укажите последовательность разработки алгоритма построения исходной силуэтной конструкции проектируемой модели в условиях функционирования САПР «Грация».

2. Укажите условия корректировки текста алгоритма.

3. Каким образом корректируются значения поправочных коэффициентов используемых в расчетах участков БОК и прибавок (припусков)?

5. Каким образом производится перерасчет алгоритма после корректирования размерной характеристики, прибавок на свободное облегание и поправочных коэффициентов к основным участкам конструкции.

## ЛАБОРАТОРНАЯ РАБОТА №6

### РАЗРАБОТКА АЛГОРИТМА ПОСТРОЕНИЯ МОДЕЛЬНОЙ КОНСТРУКЦИИ В УСЛОВИЯХ ФУНКЦИОНИРОВАНИЯ САПР ОДЕЖДЫ

**Цель занятия** заключается в формировании у студентов профессиональной компетенции: ПК-4.2, получение практических навыков по внесению модельных особенностей в алгоритм построения чертежа БОК при проектировании швейных изделий в условиях функционирования САПР.

**Содержание работы:**

6.1 Изучение способов построения боковых и талиевых выточек.

6.2 Построение плечевой линии спинки

6.3. Анализ результатов работы, формулировка выводов.

6.4. Вопросы для самоконтроля.

Результатом лабораторной работы является алгоритм построения модельной конструкции проектируемого изделия

Анализ результатов работы, формулировка выводов

В отчете по лабораторной работе необходимо представить алгоритм построения чертежа модельной конструкции проектируемой модели.

#### Вопросы для самоконтроля

- 1.Опишите последовательность разработки алгоритма построения модельной конструкции проектируемой модели в условиях функционирования САПР «Грация».
- 2.Перечислите способы расчета раствора вытачек
- 3.Какими операторами следует воспользоваться для построения рельефа на переде.
- 4.Какие способы переноса вытачки вы знаете?

### ЛАБОРАТОРНАЯ РАБОТА № 7 РАЗРАБОТКА СПЕЦИФИКАЦИИ, ТАБЕЛЯ МЕР И ГРАДАЦИЯ ШАБЛОНОВ ЛЕКАЛ В УСЛОВИЯХ ФУНКЦИОНИРОВАНИЯ САПР ОДЕЖДЫ «ГРАЦИЯ»

**Цель занятия** заключается в формировании у студентов профессиональной компетенции: ПК-4.2., получение практических навыков разработки спецификации, табеля мер и градации шаблонов лекал комплекта новой модели в условиях функционирования САПР «Грация».

#### *Содержание работы*

- 1 Создание и просмотр деталей
- 2 Градация деталей модели по размерам и ростам
- 3 Создание и просмотр спецификации модели
- 4 Создание и просмотр табеля мер
- 5 Анализ работы, формулировка выводов.

Результатом данной лабораторной работы является сформированный пакет конструкторской документации, необходимой для запуска модели в производственный цикл.

### ЛАБОРАТОРНАЯ РАБОТА № 8 РАЗРАБОТКА РАСКЛАДКИ ШАБЛОНОВ ЛЕКАЛ В УСЛОВИЯХ ФУНКЦИОНИРОВАНИЯ САПР ОДЕЖДЫ «ГРАЦИЯ»

**Цель занятия** заключается в формировании у студентов профессиональной компетенции: ПК-4.2., получение практических навыков разработки раскладок шаблонов лекал комплекта новой модели в условиях функционирования САПР «Грация».

#### *Содержание работы*

- 1 Формирование задания на раскладку
- 2 Градация деталей модели по размерам и ростам
- 3 Создание и просмотр спецификации модели
- 4 Создание и просмотр табеля мер
- 5 Анализ работы, формулировка выводов.

Результатом данной лабораторной работы является создание раскладки комплекта шаблонов лекал одного вида материалов при различных режимах.

#### СПИСОК РЕКОМЕНДУЕМЫХ ИНФОРМАЦИОННЫХ ИСТОЧНИКОВ

6.1. Рекомендуемая литература			
6.1.1. Основная литература			
Авторы, составители	Заглавие	Издательство, год	Адрес

Л1.1	Сурикова Г.И., Сурикова О. В.	Проектирование изделий легкой промышленности в САПР (САПР одежды): Учебное пособие	Москва: Издательский Дом "ФОРУМ", 2013	<a href="http://znani&lt;br/&gt;um.com/go&lt;br/&gt;.php?&lt;br/&gt;id=404404">http://znani um.com/go .php? id=404404</a>
Л1.2	Карпенко А.П.	Основы автоматизированного проектирования: Учебник	Москва: ООО "Научно- издательский центр ИНФРА- М", 2015	<a href="http://znani&lt;br/&gt;um.com/go&lt;br/&gt;.php?&lt;br/&gt;id=477218">http://znani um.com/go .php? id=477218</a>
Л1.3	Галаветдинов Н. Р., Сафин Р. Р., Хасаншин Р. Р., Кайнов П. А.	Основы автоматизированного проектирования изделий и технологических процессов: учебное пособие	Казань: Издательство КНИТУ, 2013	<a href="http://bibli&lt;br/&gt;oclub.ru/in&lt;br/&gt;dex.php?&lt;br/&gt;page=book&lt;br/&gt;&amp;id=4279&lt;br/&gt;25">http://bibli oclub.ru/in dex.php? page=book &amp;id=4279 25</a>
<b>6.1.2. Дополнительная литература</b>				
	Авторы, составители	Заглавие	Издательство, год	Адрес
Л2.1	Файзуллина Р. Б., Ковалева Ф. Р.	Технология швейных изделий: подготовительно- раскройное производство учебное пособие	Казань: Издательство КНИТУ, 2014	<a href="http://bibli&lt;br/&gt;oclub.ru/in&lt;br/&gt;dex.php?&lt;br/&gt;page=book&lt;br/&gt;&amp;id=4279&lt;br/&gt;20">http://bibli oclub.ru/in dex.php? page=book &amp;id=4279 20</a>
<b>6.1.3. Методические разработки</b>				
	Авторы, составители	Заглавие	Издательство, год	Адрес
Л3.1	ДГТУ; сост. А.Г. Сапожникова	Руководство для преподавателей по организации и планированию различных видов занятий и самостоятельной работы обучающихся в Донском государственном техническом университете: метод. указания	Ростов н/Д.: ИЦ ДГТУ, 2018	<a href="https://ntb.&lt;br/&gt;donstu.ru/c&lt;br/&gt;ontent/ruko&lt;br/&gt;vodstvo-&lt;br/&gt;dlya-&lt;br/&gt;prepodavat&lt;br/&gt;eley-po-&lt;br/&gt;organizacii&lt;br/&gt;-i-&lt;br/&gt;planirovani&lt;br/&gt;yu">https://ntb. donstu.ru/c ontent/ruko vodstvo- dlya- prepodavat eley-po- organizacii -i- planirovani yu</a>
Л3.2	Каграманова И. Н., Конопальцева Н. М.	Технологические процессы в сервисе. Технология швейных изделий: Лабораторный практикум: учебное пособие	Москва: Издательский Дом "ФОРУМ", 2011	<a href="http://znani&lt;br/&gt;um.com/go&lt;br/&gt;.php?&lt;br/&gt;id=203931">http://znani um.com/go .php? id=203931</a>
Л3.3	Онучин Е. М., Медяков А. А., Ласточкин Д. М., Каменских А. Д.	Системы автоматизированного проектирования технических объектов: лабораторный практикум	Йошкар-Ола: ПГТУ, 2016	<a href="http://bibli&lt;br/&gt;oclub.ru/in&lt;br/&gt;dex.php?&lt;br/&gt;page=book&lt;br/&gt;&amp;id=4595&lt;br/&gt;13">http://bibli oclub.ru/in dex.php? page=book &amp;id=4595 13</a>
<b>6.2. Перечень ресурсов информационно-телекоммуникационной сети "Интернет"</b>				
Э1	Конструирование женской одежды [Электронный ресурс]: учебное пособие/ Л.И. Трутченко [и др.].— Электрон. текстовые данные.— Минск: Вышэйшая школа, 2009.— 392 с.— Режим доступа: <a href="http://www.iprbookshop.ru/20267">http://www.iprbookshop.ru/20267</a> .— ЭБС «IPRbooks»			
Э2	Основы автоматизированного проектирования Учебник Карпенко А.П. Москва: ООО "Научно- издательский центр ИНФРА-М" 2015 329 с. <a href="http://znani&lt;br/&gt;um.com/go&lt;br/&gt;.php?id=477218">http://znani um.com/go .php?id=477218</a>			
Э3	Основы автоматизированного проектирования изделий и технологических процессов учебное пособие Галаветдинов Н. Р., Сафин Р. Р., Хасаншин Р. Р., Кайнов П. А. Казань: Издательство КНИТУ 2013 1 112 с. <a href="http://biblioclub.ru/index.php?page=book&amp;id=427925">http://biblioclub.ru/index.php?page=book&amp;id=427925</a>			
Э4	Проектирование изделий легкой промышленности в САПР (САПР одежды) Учебное пособие Сурикова Г.И., Сурикова О. В. Москва: Издательский Дом "ФОРУМ" 2013 336 с. <a href="http://znani&lt;br/&gt;um.com/go&lt;br/&gt;.php?id=404404">http://znani um.com/go .php?id=404404</a>			



Э5	Технология швейных изделий подготовительно-раскройное производство учебное пособие Файзуллина Р. Б., Ковалева Ф. Р. Казань: Издательство КНИТУ 2014 164 с. <a href="http://biblioclub.ru/index.php?page=book&amp;id=427920">http://biblioclub.ru/index.php?page=book&amp;id=427920</a>
Э6	Системы автоматизированного проектирования технических объектов лабораторный практикум Онучин Е. М., Медяков А. А., Ласточкин Д. М., Каменских А. Д. Йошкар-Ола: ПГТУ 2016, 80 с. <a href="http://biblioclub.ru/index.php?page=book&amp;id=459513">http://biblioclub.ru/index.php?page=book&amp;id=459513</a>
Э7	Технологические процессы в сервисе. Технология швейных изделий Лабораторный практикум: учебное пособие Каграманова И. Н., Конопальцева Н. М. Москва: Издательский Дом "ФОРУМ" 2011 304 с. <a href="http://znanium.com/go.php?id=203931">http://znanium.com/go.php?id=203931</a>
<b>6.3.1 Перечень программного обеспечения</b>	
6.3.1.1	Microsoft Windows XP, Microsoft Windows Vista, Microsoft Windows 7, Microsoft Office пакет, 7-Zip, Компас 3D LT, Учебный комплект КОМПАС-3D v18, Kaspersky Endpoint Security, САПР «ГРАЦИЯ», CorelDraw Graphics Suite X3, AutoCAD Electrical, AutoCAD, AutoCAD Mechanical, 3ds Max,
<b>6.3.2 Перечень информационных справочных систем</b>	
6.3.2.1	Консультант Плюс: <a href="http://www.consultant.ru">http://www.consultant.ru</a>

# **МЕТОДИЧЕСКИЕ УКАЗАНИЯ**

по выполнению лабораторных работ  
по дисциплине «Системы автоматизированного проектирования в  
легкой промышленности»  
для студентов направления подготовки  
29.03.01 Технология изделий легкой промышленности  
Направленность (профиль) Технология швейных изделий



МИНИСТЕРСТВО НАУКИ И ВЫСШЕГО ОБРАЗОВАНИЯ РОССИЙСКОЙ ФЕДЕРАЦИИ

**ФЕДЕРАЛЬНОЕ ГОСУДАРСТВЕННОЕ БЮДЖЕТНОЕ  
ОБРАЗОВАТЕЛЬНОЕ УЧРЕЖДЕНИЕ ВЫСШЕГО ОБРАЗОВАНИЯ  
«ДОНСКОЙ ГОСУДАРСТВЕННЫЙ ТЕХНИЧЕСКИЙ УНИВЕРСИТЕТ»**

**Технологический институт сервиса (филиал) ДГТУ в г.Ставрополе  
(ТИС (филиал) ДГТУ в г.Ставрополе)**

## **МЕТОДИЧЕСКИЕ УКАЗАНИЯ**

для организации самостоятельной работы  
по дисциплине «Системы автоматизированного проектирования в легкой  
промышленности»

для студентов направления подготовки  
29.03.01 Технология изделий легкой промышленности  
Направленность (профиль) Технология швейных изделий

Методические указания по дисциплине «Системы автоматизированного проектирования в легкой промышленности» содержат задания для студентов, необходимые для организации самостоятельной работы.

Проработка предложенных заданий позволит студентам приобрести необходимые знания в области изучаемой дисциплины.

Предназначены для студентов направления подготовки 29.03.01 Технология изделий легкой промышленности. Направленность (профиль) Технология швейных изделий

## СОДЕРЖАНИЕ

ВВЕДЕНИЕ .....	4
1. ОБЩАЯ ХАРАКТЕРИСТИКА САМОСТОЯТЕЛЬНОЙ РАБОТЫ .....	4
2. КОНТРОЛЬНЫЕ ТОЧКИ И ВИДЫ ОТЧЕТНОСТИ ПО НИМ .....	4
3. МЕТОДИЧЕСКИЕ РЕКОМЕНДАЦИИ ПО ИЗУЧЕНИЮ ТЕОРЕТИЧЕСКОГО МАТЕРИАЛА ..	4
4. МЕТОДИЧЕСКИЕ РЕКОМЕНДАЦИИ ПО ПОДГОТОВКЕ К ПРАКТИЧЕСКИМ ЗАНЯТИЯМ.	5
5. МЕТОДИЧЕСКИЕ РЕКОМЕНДАЦИИ ПО ПОДГОТОВКЕ ДОКЛАДА.....	6
6. МЕТОДИЧЕСКИЕ РЕКОМЕНДАЦИИ ПО ПОДГОТОВКЕ К ТЕСТИРОВАНИЮ .....	7
7. МЕТОДИЧЕСКИЕ РЕКОМЕНДАЦИИ ПО ВЫПОЛНЕНИЮ КОНТРОЛЬНОЙ РАБОТЫ .....	7
8. МЕТОДИЧЕСКИЕ РЕКОМЕНДАЦИИ ПО ПОДГОТОВКЕ К ЗАЧЕТУ .....	9
9. МЕТОДИЧЕСКИЕ РЕКОМЕНДАЦИИ ПО ПОДГОТОВКЕ К ЭКЗАМЕНУ .....	10
СПИСОК РЕКОМЕНДУЕМЫХ ИНФОРМАЦИОННЫХ ИСТОЧНИКОВ .....	10

## ВВЕДЕНИЕ

Цель методических указаний – оказать помощь студентам в освоении курса «Системы автоматизированного проектирования в легкой промышленности».

Данные методические указания направлены на систематизированное и логически последовательное изучение общих закономерностей функционирования с помощью обсуждения проблемных вопросов по теме, решения проблемных задач и обсуждения ситуаций, тестов, подготовки рефератов, докладов, презентаций.

Перед началом курса целесообразно ознакомиться со структурой дисциплины на основании программы, а также с последовательностью изучения тем и их объемом. С целью оптимальной самоорганизации необходимо сопоставить эту информацию с графиком занятий и выявить наиболее затратные по времени и объему темы, чтобы заранее определить для себя периоды объемных заданий.

### 1. ОБЩАЯ ХАРАКТЕРИСТИКА САМОСТОЯТЕЛЬНОЙ РАБОТЫ

Цель освоения дисциплины – изучение общетеоретических основ САПР. Изучение особенностей построения САПР швейных изделий. Знание основных видов обеспечения. Знание основных принципов работы с современными терминальными устройствами, позволяющими вести диалог на языке графики. Знание основ математического моделирования геометрических объектов. Знание теоретических основ интерактивной машинной графики, методов и средств синтеза и редактирования графических изображений. Знание графических программных пакетов общего назначения и программных комплексов специального назначения в области автоматизации проектирования швейных изделий, а также получение практических навыков работы с ними. Знание основных направлений совершенствования процесса проектирования одежды в условиях САПР.

Применение метода системного анализа к изучению данной дисциплины определяет следующие его задачи: изучение проблем в исторической перспективе, расширение знания студентов, развитие способности студентов к пониманию и критическому осмыслению проблем современности, обсуждаемых в средствах массовой информации, литературы, а также приобретение навыков последовательно и грамотно излагать свои мысли в устной и письменной форме.

В результате освоения данной дисциплины формируются следующие компетенции у обучающегося:

**ПК-4.2: выбирает информационные технологии и системы автоматизированного проектирования для разработки типовых технологических процессов производств изделий легкой промышленности.**

Самостоятельная работа по дисциплине «Системы автоматизированного проектирования в легкой промышленности» выполняется с целью получения и закрепления знаний, приобретенных при изучении теоретического материала.

### 2. КОНТРОЛЬНЫЕ ТОЧКИ И ВИДЫ ОТЧЕТНОСТИ ПО НИМ

Контроль качества и сроков изучения тем лекций выполняется в соответствии с учебным графиком. Оформляется в виде конспектирования текста.

Контроль качества и сроков выполнения практических заданий осуществляется в соответствии с учебным графиком. Оформляется в соответствии с заданием.

Контроль качества сдачи доклада осуществляется в соответствии с учебным графиком. Оформляется в соответствии с заданием.

Успеваемость студентов по каждой дисциплине оценивается в ходе текущего контроля и промежуточной аттестации.

### 3. МЕТОДИЧЕСКИЕ РЕКОМЕНДАЦИИ ПО ИЗУЧЕНИЮ ТЕОРЕТИЧЕСКОГО МАТЕРИАЛА

Изучение любого раздела или темы следует начинать с ознакомления с вопросами плана изучения темы. Теоретический материал представляет собой конспект лекций, содержащий необходимый набор утверждений и формул (без детальных подробностей), но с подробным обоснованием их использования при решении конкретных экономических задач. При изучении материала необходимо помимо лекционных материалов использовать рекомендуемую основную и дополнительную литературу для лучшего усвоения материала.

Осваивать теорию следует в соответствии с той последовательностью, которая представлена в плане лекции. Методика работы с литературой предусматривает ведение записи прочитанного в виде плана - конспекта, опорного конспекта. Это позволит сделать знания системными, зафиксировать и закрепить их в памяти.

Для успешного освоения дисциплины, необходимо самостоятельно детально изучить представленные темы по рекомендуемым источникам информации. При подготовке к занятиям следует руководствоваться указаниями и рекомендациями преподавателя, использовать основную литературу из представленного им списка. Для наиболее глубокого освоения дисциплины рекомендуется изучать литературу, обозначенную как «дополнительная» в представленном списке в РПД.

Вопросы для проведения текущего контроля (Блок 1)

1. Сформулируйте цель и задачи САПР
2. Методы классификации компьютеров.
3. В чем заключается подготовка программных средств для решения задач проектирования одежды?
4. Дайте характеристику объектам и структуре процесса проектирования
5. Устройства ввода информации и принцип их действия.
6. Классификация языков программирования
7. Охарактеризуйте виды расчленения описаний и аспекты проектирования

Вопросы для проведения текущего контроля (Блок 2)

8. Устройства вывода информации и принцип их действия.
9. Классификация языков САПР.
10. Подсистемы САПР.
11. В чем заключается принципиальное различие между интерпритацией и компиляцией программы?
12. Классификация пакетов прикладных программ.
13. Виды обеспечения САПР: основные понятия и краткая характеристика.
14. Каково назначение модемов и факс-модемов
15. Классификация прикладных программных средств.

#### **Критерии оценки устного опроса**

Полнота ответа на поставленный вопрос, умение использовать термины, приводить примеры, делать выводы.

За каждый блок в сумме обучающийся должен получить 25 баллов, из них 5 – за посещение занятий, 5 - Выполнение дополнительных заданий (доклад, статья, презентация ), 10 – за выполнение тестовых заданий, 5 – за защиту лабораторных работ

Критерии получения оценки:

- результат, содержащий полный правильный ответ – максимальное количество баллов;
- результат, содержащий неполный правильный ответ (степень полноты ответа – более 60%) или ответ, содержащий незначительные неточности – 75% от максимального количества баллов;
- результат, содержащий неполный правильный ответ (степень полноты ответа – от 30 до 60%) или ответ, содержащий значительные неточности -40 % от максимального количества баллов;
- результат, содержащий неполный правильный ответ (степень полноты ответа – менее 30%), неправильный ответ (ответ не по существу задания) или отсутствие ответа – 0 % от максимального количества баллов.

#### **4. МЕТОДИЧЕСКИЕ РЕКОМЕНДАЦИИ ПО ПОДГОТОВКЕ К ПРАКТИЧЕСКИМ ЗАНЯТИЯМ**

Процесс подготовки к практическим (семинарским) занятиям включает изучение нормативных документов, обязательной и дополнительной литературы по рассматриваемому вопросу.

Непосредственное проведение практического (семинарского) занятия предполагает:

- индивидуальные выступления студентов с сообщениями по какому-либо вопросу изучаемой темы;
- фронтальное обсуждение рассматриваемой проблемы, обобщения и выводы;
- решение задач и упражнений по образцу;
- решение вариантных задач и упражнений;
- решение ситуационных производственных (профессиональных) задач;
- проектирование и моделирование разных видов и компонентов профессиональной деятельности.

Процесс подготовки к практическим (семинарским) занятиям включает изучение нормативных документов, обязательной и дополнительной литературы по рассматриваемому вопросу.

## 5. МЕТОДИЧЕСКИЕ РЕКОМЕНДАЦИИ ПО ПОДГОТОВКЕ ДОКЛАДА

К самостоятельной работе относится написание и защита доклада в семестре. Подготовка доклада по дисциплине «Системы автоматизированного проектирования в легкой промышленности» - один из основных этапов учебного процесса в обучении студентов, которым необходимо приобрести навыки самостоятельного исследования и представления его результатов. Тема выбирается студентом самостоятельно по согласованию с преподавателем.

Примерные темы доклада

1. Специфика использования ТС в САПР швейных изделий.
2. Автоматизированное рабочее место конструктора.
3. Структура программного обеспечения (ПО) САПР.
4. Общая характеристика операционных систем. Свойства ПО.
5. Программное обеспечение машинной графики.
6. Особенности ПО САПР швейных изделий.
7. Языки программирования и проектирования. Языковые процессоры
8. Общая характеристика методического обеспечения САПР.
9. Состав организационного обеспечения САПР.

В результате подготовки доклада студент может выступать на конференциях и семинарах по этому вопросу.

### Общие рекомендации по подготовке доклада

Доклад должен включать в себя введение, основную часть и заключение.

Во введении необходимо отразить обоснование актуальности выбранной темы, краткое описание текущего состояния проблемы. В нем студент должен указать цель и задачи работы, объект исследования, элементы новизны, введенные в процессе написания работы. Необходимо перечислить проблемы, которые должны быть решены в рамках выбранной темы.

Основная часть доклада должна содержать вопросы, предусмотренные в плане работы. В ней необходимо отразить теоретические основы, раскрывающие суть проблемы, проанализировать собранные материалы, характеризующие практическую сторону объекта исследования. Этот раздел может содержать рабочие таблицы, диаграммы (диаграммы и другие материалы).

В заключение необходимо отразить выводы и предложения, полученные в результате предыдущей работы. Они должны быть сформулированы четко и точно.

Список литературы включает в алфавитном порядке список современных законов и нормативных актов, соответствующей научной литературы, научных работ, статистических сборников и других источников, выпущенных не ранее пяти лет.

### Оформление доклада и порядок защиты

Объем работы – 4-7 страниц пронумерованного компьютерного текста, шрифт, 14, интервал 1,5, поля стандартные. Иллюстрации, фотографии, рисунки, графики, которые появляются на тексте, должны быть пронумерованы.

Выполненный доклад проверяется преподавателем. Если доклад оформлен согласно предъявляемым требованиям, то работа допускается к защите, о чем преподавателем делаются записи на титульном листе работы. Если доклад имеет отрицательный отзыв, то документ возвращается на доработку с последующим представлением о его повторном рассмотрении.

Требуемый уровень оригинальности не менее 50%.

Доклады могут сопровождаться презентацией, отражающей основные моменты выполненного исследования.

### Критерии оценки доклада

Критерий оценки реферата	Показатель	Максимальное количество баллов
1. Степень раскрытия сущности проблемы	- соответствие содержания теме реферата;	1
	- полнота и глубина раскрытия основных понятий проблемы;	1
	- умение работать с литературой, систематизировать и структурировать материал;	1
	- умение обобщать, сопоставлять	1



	различные точки зрения по рассматриваемому вопросу; - аргументировать основные положения и выводы; - умение четко и обоснованно формулировать выводы; - самостоятельность, способность к определению собственной позиции по проблеме и к практической адаптации материала	1 1 2
2. Соблюдение требований по оформлению	- правильность и аккуратность оформления реферата - точность в цитировании и указании источника текстового фрагмента, - соблюдение требований к объему и структуре реферата; - грамотность и культура изложения	1 1 1 1
3. Уровень защиты реферата	- доклад структурирован, раскрывает тему - даны правильные, аргументированные ответы на уточняющие вопросы - слайды представлены в логической последовательности и оформлении презентации; - количество слайдов не более 10	1 2 1 1
Максимальное количество баллов		17

Для подготовки презентации к защите реферата, обучающемуся необходимо использовать PowerPoint. Количество слайдов презентации к защите реферата – не более 10.

Максимальное количество баллов, которое обучающийся может получить за подготовку реферата и презентации к нему составляет 17 баллов. Баллы учитываются в процессе проведения текущего контроля.

17 баллов – оценка «отлично»;

12-16 баллов – оценка «хорошо»;

8-11 баллов – оценка «удовлетворительно»

Менее 8 баллов – оценка «неудовлетворительно».

## 6. МЕТОДИЧЕСКИЕ РЕКОМЕНДАЦИИ ПО ПОДГОТОВКЕ К ТЕСТИРОВАНИЮ

Данный вид самостоятельной работы рабочей программой дисциплины (модуля) не предусмотрен

## 7. МЕТОДИЧЕСКИЕ РЕКОМЕНДАЦИИ ПО ВЫПОЛНЕНИЮ КОНТРОЛЬНОЙ РАБОТЫ

Контрольная работа, как одна из форм оценки уровня подготовки студентов, ставит своей целью закрепление теоретических знаний, полученных студентами в процессе изучения данной дисциплины, и приобретение ими навыков практического анализа особенностей функционирования организаций в современных условиях.

Выполнение контрольной работы способствует приобретению студентами навыков самостоятельной работы с первоисточниками, учебной, научной и специальной литературой, умений выделять в них главное, анализировать, обобщать, логично излагать изученный материал.

**Целью** написания контрольной работы является создание у студента целостного впечатления о профессиональной деятельности, что способствует выработке у студентов умения ориентироваться в законодательстве и самостоятельно принимать решения по практическим ситуациям; закрепить знания, полученные в результате самостоятельной работы над учебным материалом.

К выполнению контрольной работы студенты приступают только после усвоения всех тем программы. Контрольная работа является отчетом о самостоятельной работе студента.

Контрольная работа представляет собой сквозное занятие по основным темам курса по вариантам и включает в себя следующие разделы:

- 1 Разработка основных видов обеспечения для проектирования женского демисезонного пальто в условиях функционирования САПР "Грация";
- 2 Разработка основных видов обеспечения для проектирования мужского демисезонного пальто в условиях функционирования САПР "Грация";
- 3 Разработка основных видов обеспечения для проектирования женского зимнего пальто в условиях функционирования САПР "Грация";
- 4 Разработка основных видов обеспечения для проектирования мужского зимнего пальто в условиях функционирования САПР "Грация";
- 5 Разработка основных видов обеспечения для проектирования женской куртки в условиях функционирования САПР "Грация";
- 6 Разработка основных видов обеспечения для проектирования мужской куртки в условиях функционирования САПР "Грация";
- 7 Разработка основных видов обеспечения для проектирования женской блузы в условиях функционирования САПР "Грация";
- 8 Разработка основных видов обеспечения для проектирования мужской сорочки в условиях функционирования САПР "Грация";
- 9 Разработка основных видов обеспечения для проектирования женского костюма в условиях функционирования САПР "Грация";
- 10 Разработка основных видов обеспечения для проектирования мужского костюма в условиях функционирования САПР "Грация";
- 11 Разработка основных видов обеспечения для проектирования женского комплекта в условиях функционирования САПР "Грация";
- 12 Разработка основных видов обеспечения для проектирования мужского комплекта в условиях функционирования САПР "Грация";
- 13 Разработка основных видов обеспечения для проектирования женского жакета в условиях функционирования САПР "Грация";
- 14 Разработка основных видов обеспечения для проектирования мужского пиджака в условиях функционирования САПР "Грация";
- 15 Разработка основных видов обеспечения для проектирования специальной одежды в условиях функционирования САПР "Грация";
- 16 Разработка основных видов обеспечения для проектирования форменной одежды в условиях функционирования САПР "Грация".

#### **Оформление контрольной работы и порядок защиты**

Контрольная работа должна иметь титульный лист, план работы, непосредственно текст (условие задач и решение).

Контрольная работа должна быть аккуратно оформлена (формат А4, машинописный текст, размер левого поля 20 мм, правого – 10 мм, верхнего – 20 мм, нижнего – 20 мм, отступ красной строки 1,5, межстрочный интервал 1,5, шрифт 14, TimesNewRoman), иметь нумерацию страниц и список использованных источников, в котором указываются все использованные литературные источники, расположенные в алфавитном порядке и пронумерованные.

Контрольная работа представляется на проверку преподавателю, далее осуществляется защита в виде собеседования.

#### **Критерии оценивания контрольной работы**

Уровень качества письменной контрольной работы студента определяется с использованием следующей системы оценок:

Таблица 6 - Критерии оценки контрольной работы

Критерии оценки	Максимальное количество баллов
выполнение заданий	
1	3
2	3
3	3
4	3
5	3
6	2

По результатам устного опроса по контрольной работе обучающемуся выставляется оценка «зачтено», или «не зачтено».

Оценка «зачтено» выставляется обучающемуся, если:

- обучающийся знает и воспроизводит основные положения дисциплины в соответствии с заданием, применяет их для выполнения типового задания, в котором очевиден способ решения;
- обучающийся демонстрирует базовые знания, умения и навыки, примененные при выполнении заданий контрольной работы;
- у обучающегося не имеется затруднений в использовании научно-понятийного аппарата в терминологии курса, а если затруднения имеются, то они незначительные;
- на дополнительные вопросы преподавателя обучающийся дал правильные или частично правильные ответы.

Компетенция(-и) или ее (их) часть(-и) сформированы на базовом уровне (уровень 1) (см. табл.).

Оценка «не зачтено» ставится обучающемуся, если:

- обучающийся имеет представление о содержании дисциплины, но не знает основные положения (темы, раздела, закона и т.д.), к которому относится задание, не способен выполнить задание с очевидным решением, не владеет навыками в области изучаемой дисциплины;
- обучающийся не демонстрирует базовые знания, умения и навыки, необходимые для выполнения заданий контрольной работы;
- в процессе ответа по теоретическому и практическому материалу, содержащемуся в вопросах контрольной работы, допущены принципиальные ошибки при изложении материала.

Компетенция(-и) или ее (их) часть(-и) не сформированы.

Контрольная работа, признанная не отвечающей предъявляемым требованиям, возвращается студенту для доработки, при этом указываются ее недостатки и даются рекомендации для их устранения. Студенту предлагается с учетом замечаний преподавателя вторично представить контрольную работу вместе с первой работой.

## **8. МЕТОДИЧЕСКИЕ РЕКОМЕНДАЦИИ ПО ПОДГОТОВКЕ К ЗАЧЕТУ**

Процедура зачета (дифференцированного зачета) как отдельное контрольное мероприятие проводится по следующим вопросам.

Вопросы для промежуточной аттестации по итогам освоения дисциплины 1.Блочно-иерархическая структура процесса проектирования объектов.

2.Маршруты проектирования.

3.Концептуальная структура САПР.

4.Подсистемы САПР.

5.Виды обеспечения САПР: основные понятия и краткая характеристика.

6.Принципы создания САПР: системного единства, включения, развития, комплексности, совместимости, информационного единства.

7.Цели и задачи создания САПР «Одежда».

8.Характеристика объектов и структуры процесса проектирования

9.Структура и взаимосвязь подсистем САПР швейных изделий.

10.Требования, предъявляемые к видам обеспечения САПР швейных изделий.

11.САПР как информационная система.

12.Структуры многоуровневых моделей данных: иерархическая, сетевая, реляционная.

13.Файловые и библиотечные структуры информационного фонда САПР.

14.Структура банков данных.

15.Характеристика систем управления банками данных: по типам организации, по организации ТО САПР, по масштабам использования, по месту хранения баз данных, по типу принятой модели данных, по степени универсальности.

16.Требования, предъявляемые к банкам данных.

17.Принципы разработки систем кодирования и классификатора деталей одежды.

18.Иерархический метод классификации и цифровое кодирование.

19.Особенности кодирования срезов деталей швейных изделий.

20.Структура, состав и назначение технического обеспечения (ТО) САПР.

21.Характеристика поколений ЭВМ и их классификация.

22. Ведущие показатели технических средств (ТС) САПР.
23. Состав ТС САПР: устройства программной обработки данных, устройства подготовки и ввода данных с промежуточных носителей, устройства ввода графической информации, устройства вывода данных, устройства оперативного взаимодействия человека с ЭВМ, устройства передачи данных.
24. Специфика использования ТС в САПР швейных изделий.
25. Автоматизированное рабочее место конструктора.
26. Структура программного обеспечения (ПО) САПР.
27. Общая характеристика операционных систем. Свойства ПО.
28. Программное обеспечение машинной графики.
29. Особенности ПО САПР швейных изделий.
30. Языки программирования и проектирования. Языковые процессоры
31. Общая характеристика методического обеспечения САПР.
32. Состав организационного обеспечения САПР.
33. Функции групп специалистов: проектирующая, обеспечивающая, организующая. Функции заказчика, разработчика, пользователя САПР.
34. Методы аналитического описания контуров лекал одежды.
35. Понятие сплайн аппроксимации. Условия задания сплайна. Понятие дефекта сплайна.
36. Кусочно-линейная аппроксимация: метод хорд, секущих, касательных.
37. Линейно-круговая аппроксимация и ее разновидности.
38. Математическая модель геометрических преобразований лекал швейных изделий.
39. Методы преобразования контуров лекал.
40. Основные понятия аффинных преобразований, их свойства.
41. Понятие о геометрических объектах (ГО) и методах геометрического моделирования.
42. Определение понятия интерактивной машинной графики.
43. Графические примитивы.
44. Подсистема проектирования базовых основ и типовых базовых конструкций одежды.
45. Подсистема конструктивного моделирования.
46. Подсистема проектирования лекал основных и производных деталей.
47. Подсистема градации лекал.
48. Подсистема проектирования одежды промышленного производства по индивидуальным заказам населения.
49. Подсистема управления качеством.

Зачет выставляется по результатам работы в семестре, при сдаче всех контрольных точек, предусмотренных текущим контролем успеваемости.

## 9. МЕТОДИЧЕСКИЕ РЕКОМЕНДАЦИИ ПО ПОДГОТОВКЕ К ЭКЗАМЕНУ

Данный вид отчетности рабочей программой дисциплины (модуля) не предусмотрен

### СПИСОК РЕКОМЕНДУЕМЫХ ИНФОРМАЦИОННЫХ ИСТОЧНИКОВ

6.1. Рекомендуемая литература				
6.1.1. Основная литература				
	Авторы, составители	Заглавие	Издательство, год	Адрес
Л1.1	Сурикова Г.И., Сурикова О. В.	Проектирование изделий легкой промышленности в САПР (САПР одежды): Учебное пособие	Москва: Издательский Дом "ФОРУМ", 2013	<a href="http://znani-um.com/go.php?id=404404">http://znani-um.com/go.php?id=404404</a>
Л1.2	Карпенко А.П.	Основы автоматизированного проектирования: Учебник	Москва: ООО "Научно-издательский центр ИНФРА-М", 2015	<a href="http://znani-um.com/go.php?id=477218">http://znani-um.com/go.php?id=477218</a>
Л1.3	Галаветдинов Н. Р., Сафин Р. Р., Хасаншин Р. Р., Кайнов П. А.	Основы автоматизированного проектирования изделий и технологических процессов: учебное пособие	Казань: Издательство КНИТУ, 2013	<a href="http://biblioclub.ru/index.php?page=book&amp;id=427925">http://biblioclub.ru/index.php?page=book&amp;id=427925</a>
6.1.2. Дополнительная литература				

	Авторы, составители	Заглавие	Издательство, год	Адрес
Л2.1	Файзуллина Р. Б., Ковалева Ф. Р.	Технология швейных изделий: подготовительно-раскройное производство учебное пособие	Казань: Издательство КНИТУ, 2014	<a href="http://biblioclub.ru/index.php?page=book&amp;id=427920">http://biblioclub.ru/index.php?page=book&amp;id=427920</a>

### 6.1.3. Методические разработки

	Авторы, составители	Заглавие	Издательство, год	Адрес
Л3.1	ДГТУ; сост. А.Г. Сапожникова	Руководство для преподавателей по организации и планированию различных видов занятий и самостоятельной работы обучающихся в Донском государственном техническом университете: метод. указания	Ростов н/Д.: ИЦ ДГТУ, 2018	<a href="https://ntb.donstu.ru/content/rukovodstvo-dlya-prepodavateley-po-organizacii-i-planirovaniyu">https://ntb.donstu.ru/content/rukovodstvo-dlya-prepodavateley-po-organizacii-i-planirovaniyu</a>
Л3.2	Каграманова И. Н., Конопальцева Н. М.	Технологические процессы в сервисе. Технология швейных изделий: Лабораторный практикум: учебное пособие	Москва: Издательский Дом "ФОРУМ", 2011	<a href="http://znanium.com/go.php?id=203931">http://znanium.com/go.php?id=203931</a>
Л3.3	Онучин Е. М., Медяков А. А., Ласточкин Д. М., Каменских А. Д.	Системы автоматизированного проектирования технических объектов: лабораторный практикум	Йошкар-Ола: ПГТУ, 2016	<a href="http://biblioclub.ru/index.php?page=book&amp;id=459513">http://biblioclub.ru/index.php?page=book&amp;id=459513</a>

### 6.2. Перечень ресурсов информационно-телекоммуникационной сети "Интернет"

Э1	Конструирование женской одежды [Электронный ресурс]: учебное пособие/ Л.И. Трутченко [и др.].— Электрон. текстовые данные.— Минск: Вышэйшая школа, 2009.— 392 с.— Режим доступа: <a href="http://www.iprbookshop.ru/20267">http://www.iprbookshop.ru/20267</a> .— ЭБС «IPRbooks»			
Э2	Основы автоматизированного проектирования Учебник Карпенко А.П. Москва: ООО "Научно-издательский центр ИНФРА-М" 2015 329 с. <a href="http://znanium.com/go.php?id=477218">http://znanium.com/go.php?id=477218</a>			
Э3	Основы автоматизированного проектирования изделий и технологических процессов учебное пособие Галяветдинов Н. Р., Сафин Р. Р., Хасаншин Р. Р., Кайнов П. А. Казань: Издательство КНИТУ 2013 1 112 с. <a href="http://biblioclub.ru/index.php?page=book&amp;id=427925">http://biblioclub.ru/index.php?page=book&amp;id=427925</a>			
Э4	Проектирование изделий легкой промышленности в САПР (САПР одежды) Учебное пособие Сурикова Г.И., Сурикова О. В. Москва: Издательский Дом "ФОРУМ" 2013 336 с. <a href="http://znanium.com/go.php?id=404404">http://znanium.com/go.php?id=404404</a>			
Э5	Технология швейных изделий подготовительно-раскройное производство учебное пособие Файзуллина Р. Б., Ковалева Ф. Р. Казань: Издательство КНИТУ 2014 164 с. <a href="http://biblioclub.ru/index.php?page=book&amp;id=427920">http://biblioclub.ru/index.php?page=book&amp;id=427920</a>			
Э6	Системы автоматизированного проектирования технических объектов лабораторный практикум Онучин Е. М., Медяков А. А., Ласточкин Д. М., Каменских А. Д. Йошкар-Ола: ПГТУ 2016, 80 с. <a href="http://biblioclub.ru/index.php?page=book&amp;id=459513">http://biblioclub.ru/index.php?page=book&amp;id=459513</a>			
Э7	Технологические процессы в сервисе. Технология швейных изделий Лабораторный практикум: учебное пособие Каграманова И. Н., Конопальцева Н. М. Москва: Издательский Дом "ФОРУМ" 2011 304 с. <a href="http://znanium.com/go.php?id=203931">http://znanium.com/go.php?id=203931</a>			

### 6.3.1 Перечень программного обеспечения

6.3.1.1	Microsoft Windows XP, Microsoft Windows Vista, Microsoft Windows 7, Microsoft Office пакет, 7-Zip, Компас 3D LT, Учебный комплект КОМПАС-3D v18, Kaspersky Endpoint Security, САПР «ГРАЦИЯ», CorelDraw Graphics Suite X3, AutoCAD Electrical, AutoCAD, AutoCAD Mechanical, 3ds Max,
---------	---

### 6.3.2 Перечень информационных справочных систем

6.3.2.1	Консультант Плюс: <a href="http://www.consultant.ru">http://www.consultant.ru</a>
---------	---

## **МЕТОДИЧЕСКИЕ УКАЗАНИЯ**

для организации самостоятельной работы  
по дисциплине «Системы автоматизированного проектирования в  
легкой промышленности»

для студентов направления подготовки

29.03.01 Технология изделий легкой промышленности

Направленность (профиль) Технология швейных изделий



МИНИСТЕРСТВО НАУКИ И ВЫСШЕГО ОБРАЗОВАНИЯ РОССИЙСКОЙ ФЕДЕРАЦИИ

**ФЕДЕРАЛЬНОЕ ГОСУДАРСТВЕННОЕ БЮДЖЕТНОЕ  
ОБРАЗОВАТЕЛЬНОЕ УЧРЕЖДЕНИЕ ВЫСШЕГО ОБРАЗОВАНИЯ  
«ДОНСКОЙ ГОСУДАРСТВЕННЫЙ ТЕХНИЧЕСКИЙ УНИВЕРСИТЕТ»**

**Технологический институт сервиса (филиал) ДГТУ в г.Ставрополе  
(ТИС (филиал) ДГТУ в г.Ставрополе)**

## **МЕТОДИЧЕСКИЕ УКАЗАНИЯ**

по выполнению лабораторных работ  
по дисциплине «Ресурсосберегающие технологии»  
для студентов направления подготовки  
29.03.01 Технология изделий легкой промышленности  
Направленность (профиль) Технология швейных изделий

Методические указания по дисциплине «Ресурсосберегающие технологии» содержат задания для студентов, необходимые для лабораторных работ.

Проработка предложенных заданий позволит студентам приобрести необходимые знания в области изучаемой дисциплины.

Предназначены для студентов направления подготовки 29.03.01 Технология изделий легкой промышленности. Направленность (профиль) Технология швейных изделий



## Содержание

Введение

Лабораторная работа 1 Раскладка комплектов лекал швейных изделий с различным количеством косых деталей.

Лабораторная работа 2 Раскладка круговых лекал. Раскладка лекал в форме эллипсов.

Лабораторная работа 3 Определение полезной площади и раскройных свойств кожевенных материалов.

Лабораторная работа 4 Исследование процента использования кожевенных материалов.

Список рекомендуемых информационных источников

## ВВЕДЕНИЕ

При изучении курса наряду с овладением студентами теоретическими положениями уделяется внимание приобретению практических навыков, с тем, чтобы они смогли успешно применять их в своей последующей работе.

Цель освоения дисциплины:

Формирование у студентов знаний и умений детализации затрат на производство, комплексного подхода к решению вопросов снижения себестоимости продукции при сохранении или повышении уровня качества.

Помощь студентам в принятии правильных решений в условиях изменяющихся цен на отдельные составляющие себестоимости продукции.

Применение метода системного анализа к изучению данной дисциплины определяет следующие его задачи: изучение проблем в исторической перспективе, расширение знания студентов, развитие способности студентов к пониманию и критическому осмыслению проблем современности, обсуждаемых в средствах массовой информации, литературы, а также приобретение навыков последовательно и грамотно излагать свои мысли в устной и письменной форме

В результате освоения данной дисциплины формируются следующие компетенции у обучающегося:

**ПК-3.2: выбирает параметры проектируемых технологических процессов производств изделий легкой промышленности и применять типовые методы контроля качества выпускаемой продукции; проводит на практике анализ и оценку функциональной организации производственного процесса**

Изучив данный курс, студент должен:

Знать:

О структуре затрат на производство швейных изделий.

О влиянии свойств материалов на качество швейных изделий.

О влиянии уровня механизации и автоматизации на качество швейных изделий.

О влиянии уровня энерго и трудозатрат на производство.

О влиянии формы лекал на материалоемкость и качество швейных изделий.

О методах прогнозирования себестоимости на уровне эскизного проектирования.

Уметь:

Основные понятия в области ресурсосберегающих технологий.

Общие закономерности влияния формы лекал на процент межлекальных отходов.

Основные требования к выполнению раскладок лекал на различных материалах.

Уметь выполнять комплексную оценку структуры затрат на производство швейных изделий.

Владеть:

Навыками расчетов необходимых ресурсов для производства швейных изделий с помощью современных компьютерных технологий.

Работой с технической литературой в области прогнозирования и оценки себестоимости швейных изделий.

оптимизацией расходов на производство конкурентоспособных изделий из различных материалов.

Способностью эффективно и научно - обоснованно использовать основные и вспомогательные материалы, оборудование, соответствующие алгоритмы и программы расчетов.

Реализация компетентного подхода предусматривает широкое использование в учебном процессе активных и интерактивных форм проведения занятий (разбор конкретных ситуаций, собеседование) в сочетании с внеаудиторной работой с целью формирования и развития профессиональных навыков специалистов.

Лекционный курс является базой для последующего получения обучающимися практических навыков, которые приобретаются на лабораторных работах, проводимых в активных формах: деловые игры; ситуационные семинары. Методика проведения лабораторных работ и их содержание продиктованы стремлением как можно эффективнее развивать у студентов мышление и интуицию, необходимые современному специалисту. Активные формы семинаров открывают большие возможности для проверки усвоения теоретического и практического материала.

Лабораторная работа 1 Раскладка комплектов лекал швейных изделий с различным количеством косых деталей.

**Цель занятия** заключается в формировании у студентов профессиональной компетенции: ПК-3.2

Содержание работы

1. Исследование влияния фактора  $t_{кос}$  – доля площади косых деталей в общей площади деталей изделия на процент межлекальных отходов.
2. Освоение приемов построения раскладок лекал в рамке прямоугольной формы в зависимости от доли площади косых деталей в общей площади деталей изделия.
3. Определение процента межлекальных отходов в выполненных раскладках изделия.
3. Анализ выполненных раскладок лекал деталей швейных изделий.

Методические указания

1. Выполнить плотную однокомплектную раскладку лекал деталей швейного изделия при заданной преподавателем ширине рамки, в которой все детали имеют одно направление, параллельно нити основы.
2. Выполнить плотную однокомплектную раскладку лекал деталей швейного изделия, где несколько деталей изделия (задаются преподавателем) повернуты на угол  $45^\circ$ . Рассчитать изменение процента межлекальных отходов при изменении доли косых деталей в общей площади лекал.
3. Выполнить плотную однокомплектную раскладку лекал деталей швейного изделия, где все детали изделия повернуты на угол  $45^\circ$ .
4. Определить процент межлекальных отходов для выполненных раскладок деталей швейного изделия.
5. Проанализировать выполненные раскладки

Лабораторная работа 2 Раскладка круговых лекал. Раскладка лекал в форме эллипсов.

**Цель занятия** заключается в формировании у студентов профессиональной компетенции: ПК-3.2

Содержание работы

1. Анализ размещения косых раскладок лекал формы эллипсов.
2. Освоение приемов построения косых раскладок лекал в зависимости от изменения угла  $\alpha$ .
3. Определение оптимального угла  $\alpha$ , при котором раскладка будет наиболее плотной.
4. Анализ выполненных косых раскладок лекал.

#### Методические указания

1. Выполнить косые раскладки, для угла  $\alpha$ , равного  $10^\circ$ ,  $20^\circ$ ,  $30^\circ$ ,  $45^\circ$ . Соотношение полуосей эллипсов задается преподавателем. Количество заданных эллипсов принимаем равным 4.

Рассчитать площадь раскладок.

2. Определить оптимальный угол  $\alpha$ , при котором процент межлекальных отходов будет минимальным.

3. Проанализировать выполненные раскладки. Показать графически зависимость  $B$  от  $\alpha$ .

Лабораторная работа 3 Определение полезной площади и раскройных свойств кожевенных материалов.

**Цель занятия** заключается в формировании у студентов профессиональной компетенции: ПК-3.2

Содержание работы

1. Изучение свойств натуральных кожевенных материалов. Рассмотрение факторов, влияющих на рациональное использование натуральных кож.

2. Определение сорта кожевенных материалов

#### Методические указания

1. На заданной преподавателем схеме натуральной кожи, провести разбивку ее на части (топография кожи). Дать оценку каждой части.

2. Определить площадь заданной кожи.

3. Определить сорт кожи. Для этого необходимо установить величину всех пороков, измеряемых по площади ( $\sum Q_{np}$ ,  $\text{дм}^2$ ); величину всех линейных пороков ( $\sum Q_l$ ,  $\text{дм}^2$ ), общую площадь всех пороков ( $\sum Q$ ), полезную площадь кожи  $Q_{пол}$ .

Лабораторная работа 4 Исследование процента использования кожевенных материалов.

**Цель занятия** заключается в формировании у студентов профессиональной компетенции: ПК-3.2

Содержание работы

1. Изучение требований при раскрое кожевенных материалов.

2. Выполнение раскладок на коже для заданного изделия.

3. Определение рациональности выполненных раскладок.

## Методические указания

1. Перечислить требования для достижения высокого уровня качества швейных изделий при раскрое кожевенных материалов.
2. Для заданного преподавателем изделия выполнить эскиз модели и описание внешнего вида. Представить спецификацию деталей изделия и их площади.
3. Выполнить раскладку лекал деталей заданного изделия на макетах кож одной конфигурации (берется с практической работы №5).
4. Для оценки рациональности выполненных раскладок определить процент использования полезной площади кож  $P_{исп}$ .

### СПИСОК РЕКОМЕНДУЕМЫХ ИНФОРМАЦИОННЫХ ИСТОЧНИКОВ

6.1. Рекомендуемая литература				
6.1.1. Основная литература				
	Авторы,	Заглавие	Издательство, год	Адрес
Л1.1	Хисамиева Л. Г., Азанова А. А.	Ресурсосбережение в производстве изделий легкой промышленности: Учебное пособие	Казань: Казанский национальный исследовательский технологический университет, 2016	<a href="http://www.iprbookshop.ru/79497.html">http://www.iprbookshop.ru/79497.html</a>
6.1.2. Дополнительная литература				
	Авторы,	Заглавие	Издательство, год	Адрес
Л2.1	Денисов В. В., Денисова И. А., Дрововозова Т. И., Москаленко А. П.	Основы природопользования и энергоресурсосбережения: учебное пособие	, 2018	<a href="https://elibrary.ru/book/99218">https://elibrary.ru/book/99218</a>
Л2.2	Семенов Н. Н., Голубин А. К.	Управление ресурсосберегающей деятельностью: Учебное пособие	Москва: ИД «Экономическая газета», ИТКО ♦, 2011	<a href="http://www.iprbookshop.ru/8380.html">http://www.iprbookshop.ru/8380.html</a>
6.1.3. Методические разработки				
	Авторы,	Заглавие	Издательство, год	Адрес
Л3.1	ДГТУ; сост. А.Г. Сапожникова	Руководство для преподавателей по организации и планированию различных видов занятий и самостоятельной работы обучающихся в Донском государственном техническом университете: метод. указания	Ростов н/Д.: ИЦ ДГТУ, 2018	<a href="https://ntb.donstu.ru/content/rukovodstvo-dlya-prepodavateley-pri-organizacii-i-planirovaniyu">https://ntb.donstu.ru/content/rukovodstvo-dlya-prepodavateley-pri-organizacii-i-planirovaniyu</a>
6.2. Перечень ресурсов информационно-телекоммуникационной сети "Интернет"				
Э1	Ревякина О.В. Статистические системы в управлении качеством промышленных коллекций. Часть 1. Задачи и программные средства управления качеством промышленных коллекций [Электронный ресурс]: учебное пособие/ Ревякина О.В.— Электрон. текстовые данные.— Омск: Омский государственный			
Э2	Масааки Имаи Гемба кайдзен [Электронный ресурс]: путь к снижению затрат и повышению качества/ Масааки Имаи— Электрон. текстовые данные.— М.: Альпина Паблишер, 2016.— 414 с			

<b>6.3.1 Перечень программного обеспечения</b>	
6.3.1.1	Microsoft Windows
6.3.1.2	Microsoft Office Word
6.3.1.3	Microsoft Office Excel
6.3.1.4	Microsoft Office PowerPoint
6.3.1.5	Microsoft Visio
6.3.1.6	7-Zip
<b>6.3.2 Перечень информационных справочных систем</b>	
6.3.2.1	
6.3.2.2	Консультант Плюс: <a href="http://www.consultant.ru">http://www.consultant.ru</a>

# **МЕТОДИЧЕСКИЕ УКАЗАНИЯ**

по выполнению лабораторных работ  
по дисциплине «Ресурсосберегающие технологии»  
для студентов направления подготовки  
29.03.01 Технология изделий легкой промышленности  
Направленность (профиль) Технология швейных изделий



МИНИСТЕРСТВО НАУКИ И ВЫСШЕГО ОБРАЗОВАНИЯ РОССИЙСКОЙ ФЕДЕРАЦИИ

**ФЕДЕРАЛЬНОЕ ГОСУДАРСТВЕННОЕ БЮДЖЕТНОЕ  
ОБРАЗОВАТЕЛЬНОЕ УЧРЕЖДЕНИЕ ВЫСШЕГО ОБРАЗОВАНИЯ  
«ДОНСКОЙ ГОСУДАРСТВЕННЫЙ ТЕХНИЧЕСКИЙ УНИВЕРСИТЕТ»**

**Технологический институт сервиса (филиал) ДГТУ в г.Ставрополе  
(ТИС (филиал) ДГТУ в г.Ставрополе)**

## **МЕТОДИЧЕСКИЕ УКАЗАНИЯ**

для организации самостоятельной работы  
по дисциплине «Ресурсосберегающие технологии»  
для студентов направления подготовки  
29.03.01 Технология изделий легкой промышленности  
Направленность (профиль) Технология швейных изделий



Методические указания по дисциплине «Ресурсосберегающие технологии» содержат задания для студентов, необходимые для организации самостоятельной работы.

Проработка предложенных заданий позволит студентам приобрести необходимые знания в области изучаемой дисциплины.

Предназначены для студентов направления подготовки 29.03.01 Технология изделий легкой промышленности. Направленность (профиль) Технология швейных изделий

## СОДЕРЖАНИЕ

ВВЕДЕНИЕ .....	4
1. ОБЩАЯ ХАРАКТЕРИСТИКА САМОСТОЯТЕЛЬНОЙ РАБОТЫ .....	4
2. КОНТРОЛЬНЫЕ ТОЧКИ И ВИДЫ ОТЧЕТНОСТИ ПО НИМ .....	4
3. МЕТОДИЧЕСКИЕ РЕКОМЕНДАЦИИ ПО ИЗУЧЕНИЮ ТЕОРЕТИЧЕСКОГО МАТЕРИАЛА ..	4
4. МЕТОДИЧЕСКИЕ РЕКОМЕНДАЦИИ ПО ПОДГОТОВКЕ К ПРАКТИЧЕСКИМ ЗАНЯТИЯМ.	6
5. МЕТОДИЧЕСКИЕ РЕКОМЕНДАЦИИ ПО ПОДГОТОВКЕ ДОКЛАД .....	6
6. МЕТОДИЧЕСКИЕ РЕКОМЕНДАЦИИ ПО ПОДГОТОВКЕ К ТЕСТИРОВАНИЮ .....	8
7. МЕТОДИЧЕСКИЕ РЕКОМЕНДАЦИИ ПО ВЫПОЛНЕНИЮ КОНТРОЛЬНОЙ РАБОТЫ .....	8
8. МЕТОДИЧЕСКИЕ РЕКОМЕНДАЦИИ ПО ПОДГОТОВКЕ К ЗАЧЕТУ .....	10
9. МЕТОДИЧЕСКИЕ РЕКОМЕНДАЦИИ ПО ПОДГОТОВКЕ К ЭКЗАМЕНУ .....	10
СПИСОК РЕКОМЕНДУЕМЫХ ИНФОРМАЦИОННЫХ ИСТОЧНИКОВ .....	12

## ВВЕДЕНИЕ

Цель методических указаний – оказать помощь студентам в освоении курса «Ресурсосберегающие технологии».

Данные методические указания направлены на систематизированное и логически последовательное изучение общих закономерностей функционирования с помощью обсуждения проблемных вопросов по теме, решения проблемных задач и обсуждения ситуаций, тестов, подготовки рефератов, докладов, презентаций.

Перед началом курса целесообразно ознакомиться со структурой дисциплины на основании программы, а также с последовательностью изучения тем и их объемом. С целью оптимальной самоорганизации необходимо сопоставить эту информацию с графиком занятий и выявить наиболее затратные по времени и объему темы, чтобы заранее определить для себя периоды объемных заданий.

### 1. ОБЩАЯ ХАРАКТЕРИСТИКА САМОСТОЯТЕЛЬНОЙ РАБОТЫ

Цель освоения дисциплины:

Формирование у студентов знаний и умений детализации затрат на производство, комплексного подхода к решению вопросов снижения себестоимости продукции при сохранении или повышении уровня качества.

Помощь студентам в принятии правильных решений в условиях изменяющихся цен на отдельные составляющие себестоимости продукции.

Применение метода системного анализа к изучению данной дисциплины определяет следующие его задачи: изучение проблем в исторической перспективе, расширение знания студентов, развитие способности студентов к пониманию и критическому осмыслению проблем современности, обсуждаемых в средствах массовой информации, литературы, а также приобретение навыков последовательно и грамотно излагать свои мысли в устной и письменной форме.

В результате освоения данной дисциплины формируются следующие компетенции у обучающегося:

**ПК-3.2: выбирает параметры проектируемых технологических процессов производств изделий легкой промышленности и применяет типовые методы контроля качества выпускаемой продукции; проводит на практике анализ и оценку функциональной организации производственного процесса.**

Самостоятельная работа по дисциплине «Ресурсосберегающие технологии» выполняется с целью получения и закрепления знаний, приобретенных при изучении теоретического материала.

### 2. КОНТРОЛЬНЫЕ ТОЧКИ И ВИДЫ ОТЧЕТНОСТИ ПО НИМ

Контроль качества и сроков изучения тем лекций выполняется в соответствии с учебным графиком. Оформляется в виде конспектирования текста.

Контроль качества и сроков выполнения практических заданий осуществляется в соответствии с учебным графиком. Оформляется в соответствии с заданием.

Контроль качества сдачи доклада осуществляется в соответствии с учебным графиком. Оформляется в соответствии с заданием.

Успеваемость студентов по каждой дисциплине оценивается в ходе текущего контроля и промежуточной аттестации.

### 3. МЕТОДИЧЕСКИЕ РЕКОМЕНДАЦИИ ПО ИЗУЧЕНИЮ ТЕОРЕТИЧЕСКОГО МАТЕРИАЛА

Изучение любого раздела или темы следует начинать с ознакомления с вопросами плана изучения темы. Теоретический материал представляет собой конспект лекций, содержащий необходимый набор утверждений и формул (без детальных подробностей), но с подробным обоснованием их использования при решении конкретных экономических задач. При изучении материала необходимо помимо лекционных материалов использовать рекомендуемую основную и дополнительную литературу для лучшего усвоения материала.

Осваивать теорию следует в соответствии с той последовательностью, которая представлена в плане лекции. Методика работы с литературой предусматривает ведение записи прочитанного в виде

плана - конспекта, опорного конспекта. Это позволит сделать знания системными, зафиксировать и закрепить их в памяти.

Для успешного освоения дисциплины, необходимо самостоятельно детально изучить представленные темы по рекомендуемым источникам информации. При подготовке к занятиям следует руководствоваться указаниями и рекомендациями преподавателя, использовать основную литературу из представленного им списка. Для наиболее глубокого освоения дисциплины рекомендуется изучать литературу, обозначенную как «дополнительная» в представленном списке в РПД.

### **Вопросы для подготовки к устному опросу текущего контроля (Блок 1)**

1. Материальные и трудовые затраты на производство швейных изделий.
2. Влияние техники и технологии на структуру материальных и трудовых затрат на производство одежды.
3. Характеристика основных материалов, материалов для подкладки и прокладки, применяемых в швейном производстве.
4. Физико-механические и геометрические свойства материалов, оказывающие влияние на выполнение операций по соединению деталей одежды.
5. Современное состояние легкой промышленности России
6. Основные направления повышения конкурентоспособности отечественных товаров.
7. Структура материальных затрат на производство швейных изделий.
8. Отходы производства и экология.
9. Изменения процента межлекальных отходов в зависимости от вида швейных изделий.
10. Анализ структуры затрат времени на производство швейных изделий.
11. Повышение производительности труда при работе на швейном оборудовании.
12. Анализ факторов, влияющих на изменение прочности ниток при соединении деталей швейных изделий.
13. Подбор номеров игл и линейной плотности ниток.
14. Взаимосвязь между размерами иглы и толщиной ниток.
15. Агрегирование рабочих мест – классификация дополнительных устройств.
16. Приспособления для направления полуфабриката к иглам швейных машин.
17. Универсально-сборочные приспособления малой механизации.
18. Организационная оснастка.
19. Направления совершенствования швейного оборудования.
20. Автоматизация основных функций швейного оборудования.
21. Основные символы-пиктограммы, обозначающие конструктивные особенности швейного оборудования.
22. Прогнозирование показателей материалоемкости швейных изделий.
23. Анализ уравнений, определяющих зависимости процента межлекальных отходов и площади лекал.
24. Оценка стоимости материальных затрат на этапе эскизного проектирования.
25. Общая оценка влияния отдельных факторов на материалоемкость швейных изделий.
26. Закономерность изменения процента межлекальных отходов раскладок равных круговых лекал.
27. Оптимизация раскладки лекал в виде эллипсов.
28. Влияние раппорта рисунка материалов на процент межлекальных отходов.
29. Снижение затрат энергии на производство швейных изделий.
30. Классификация кожевенных материалов на швейные изделия.
31. Основные требования к выполнению раскладок на кожевенных материалах.
32. Особенности нормирования кожевенных материалов.
33. Влияние конструкции изделия на процент использования кожевенных материалов.
34. Влияние характеристик кожевенных материалов на коэффициент сортности кожи.
35. Направления совершенствования методов обработки одежды из кожевенных материалов, ведущие к снижению материальных и трудовых затрат.
36. Определение толщины кожевенных материалов.
37. Влияние сорта на процент использования кожевенных материалов.
38. Зависимость полезной площади кож от их сорта

### **Критерии оценки устного опроса**

Полнота ответа на поставленный вопрос, умение использовать термины, приводить примеры, делать выводы.

За каждый блок в сумме обучающийся должен получить 25 баллов, из них 5 – за посещение занятий, 5 - Выполнение дополнительных заданий (доклад, статья, презентация), 10 – за выполнение тестовых заданий, 5 – за защиту лабораторных работ

Критерии получения оценки:

- результат, содержащий полный правильный ответ – максимальное количество баллов;
- результат, содержащий неполный правильный ответ (степень полноты ответа – более 60%) или ответ, содержащий незначительные неточности – 75% от максимального количества баллов;
- результат, содержащий неполный правильный ответ (степень полноты ответа – от 30 до 60%) или ответ, содержащий значительные неточности – 40 % от максимального количества баллов;
- результат, содержащий неполный правильный ответ (степень полноты ответа – менее 30%), неправильный ответ (ответ не по существу задания) или отсутствие ответа – 0 % от максимального количества баллов.

#### **4. МЕТОДИЧЕСКИЕ РЕКОМЕНДАЦИИ ПО ПОДГОТОВКЕ К ПРАКТИЧЕСКИМ ЗАНЯТИЯМ**

Процесс подготовки к практическим (семинарским) занятиям включает изучение нормативных документов, обязательной и дополнительной литературы по рассматриваемому вопросу.

Непосредственное проведение практического (семинарского) занятия предполагает:

- индивидуальные выступления студентов с сообщениями по какому-либо вопросу изучаемой темы;
- фронтальное обсуждение рассматриваемой проблемы, обобщения и выводы;
- решение задач и упражнений по образцу;
- решение вариантных задач и упражнений;
- решение ситуационных производственных (профессиональных) задач;
- проектирование и моделирование разных видов и компонентов профессиональной деятельности.

Процесс подготовки к практическим (семинарским) занятиям включает изучение нормативных документов, обязательной и дополнительной литературы по рассматриваемому вопросу.

#### **5. МЕТОДИЧЕСКИЕ РЕКОМЕНДАЦИИ ПО ПОДГОТОВКЕ ДОКЛАДА**

К самостоятельной работе относится написание и защита доклада в семестре. Подготовка доклада по дисциплине - один из основных этапов учебного процесса в обучении студентов, которым необходимо приобрести навыки самостоятельного исследования и представления его результатов. Тема выбирается студентом самостоятельно по согласованию с преподавателем.

Примерные темы доклада

1. Показать аналитически изменение расхода ниток на челночную, зигзагообразную строчки.
  2. Показать аналитически изменение расхода ниток на прямолинейную стачивающую строчку челночного стежка.
  3. Показать аналитически изменение расхода ниток на двухлинейную стачивающую строчку челночного стежка.
  4. Показать аналитически изменение расхода ниток на обметочную строчку цепного однониточного стежка.
  5. Показать аналитически изменение расхода ниток на обметочную строчку цепного двухниточного стежка.
  6. Показать аналитически изменение расхода ниток на стачивающую строчку цепного однониточного стежка.
  7. Оптимизация материальных затрат на производство теплозащитной одежды.
  8. Классификация конструкций теплозащитных пакетов с объемными несвязными утепляющими материалами на примере защитной одежды для нефтяника.
  9. Определение стоимости единицы термического сопротивления.
  10. Классификация конструкций теплозащитных пакетов с объемными несвязными утепляющими материалами на примере защитной одежды для работников газодобывающей отрасли
1. Направления совершенствования швейного оборудования.
  2. Классификация кожевенных материалов на швейные изделия.
  3. Отходы производства и экология
  4. эффективность проведенных проектных работ. Критерии оценки эффективности выполнения проектных работ

5. мероприятия по повышению ресурсосбережения материалов
  6. основные и вспомогательные материалы, оборудование, соответствующие алгоритмы и программы расчетов параметров технологического процесса
  7. Общая характеристика структуры материальных и трудовых затрат па производство швейных изделий.
  8. Особенности нормирования кожевенных материалов.
  9. Факторы, влияющие на изменение прочности ниток при соединении деталей швейных изделий.
    10. Классификация кожевенных материалов на швейные изделия.
- В результате подготовки доклада студент может выступать на конференциях и семинарах по этому вопросу.

#### **Общие рекомендации по подготовке доклада**

Доклад должен включать в себя введение, основную часть и заключение.

Во введении необходимо отразить обоснование актуальности выбранной темы, краткое описание текущего состояния проблемы. В нем студент должен указать цель и задачи работы, объект исследования, элементы новизны, введенные в процессе написания работы. Необходимо перечислить проблемы, которые должны быть решены в рамках выбранной темы.

Основная часть доклада должна содержать вопросы, предусмотренные в плане работы. В ней необходимо отразить теоретические основы, раскрывающие суть проблемы, проанализировать собранные материалы, характеризующие практическую сторону объекта исследования. Этот раздел может содержать рабочие таблицы, диаграммы (диаграммы и другие материалы).

В заключение необходимо отразить выводы и предложения, полученные в результате предыдущей работы. Они должны быть сформулированы четко и точно.

Список литературы включает в алфавитном порядке список современных законов и нормативных актов, соответствующей научной литературы, научных работ, статистических сборников и других источников, выпущенных не ранее пяти лет.

#### **Оформление доклада и порядок защиты**

Объем работы – 4-7 страниц пронумерованного компьютерного текста, шрифт, 14, интервал 1,5, поля стандартные. Иллюстрации, фотографии, рисунки, графики, которые появляются на тексте, должны быть пронумерованы.

Выполненный доклад проверяется преподавателем. Если доклад оформлен согласно предъявляемым требованиям, то работа допускается к защите, о чем преподавателем делаются записи на титульном листе работы. Если доклад имеет отрицательный отзыв, то документ возвращается на доработку с последующим представлением о его повторном рассмотрении.

Требуемый уровень оригинальности не менее 50%.

Доклады могут сопровождаться презентацией, отражающей основные моменты выполненного исследования.

#### **Критерии оценки доклада**

Критерий оценки реферата	Показатель	Максимальное количество баллов
1. Степень раскрытия сущности проблемы	- соответствие содержания теме реферата;	1
	- полнота и глубина раскрытия основных понятий проблемы;	1
	- умение работать с литературой, систематизировать и структурировать материал;	1
	- умение обобщать, сопоставлять различные точки зрения по рассматриваемому вопросу;	1
	- аргументировать основные положения и выводы;	1
	- умение четко и обоснованно формулировать выводы;	2
	- самостоятельность, способность к определению собственной позиции по проблеме и к практической адаптации материала	

2.Соблюдение требований по оформлению	- правильность и аккуратность оформления реферата	1
	-точность в цитировании и указании источника текстового фрагмента,	1
	- соблюдение требований к объему и структуре реферата;	1
	- грамотность и культура изложения	1
3.Уровень защиты реферата	- доклад структурирован, раскрывает тему	1
	- даны правильные, аргументированные ответы на уточняющие вопросы	2
	- слайды представлены в логической последовательности и оформление презентации;	1
	- количество слайдов не более 10	1
Максимальное количество баллов		17

Для подготовки презентации к защите реферата, обучающемуся необходимо использовать PowerPoint. Количество слайдов презентации к защите реферата – не более 10.

Максимальное количество баллов, которое обучающийся может получить за подготовку реферата и презентации к нему составляет 17 баллов. Баллы учитываются в процессе проведения текущего контроля.

17 баллов – оценка «отлично»;

12-16 баллов – оценка «хорошо»;

8-11 баллов – оценка «удовлетворительно»

Менее 8 баллов – оценка «неудовлетворительно».

## 6. МЕТОДИЧЕСКИЕ РЕКОМЕНДАЦИИ ПО ПОДГОТОВКЕ К ТЕСТИРОВАНИЮ

Данный вид самостоятельной работы не предусмотрен рабочей программой дисциплины

## 7. МЕТОДИЧЕСКИЕ РЕКОМЕНДАЦИИ ПО ВЫПОЛНЕНИЮ КОНТРОЛЬНОЙ РАБОТЫ

Контрольная работа, как одна из форм оценки уровня подготовки студентов, ставит своей целью закрепление теоретических знаний, полученных студентами в процессе изучения данной дисциплины, и приобретение ими навыков практического анализа особенностей функционирования организаций в современных условиях.

Выполнение контрольной работы способствует приобретению студентами навыков самостоятельной работы с первоисточниками, учебной, научной и специальной литературой, умений выделять в них главное, анализировать, обобщать, логично излагать изученный материал.

**Целью** написания контрольной работы является создание у студента целостного впечатления о профессиональной деятельности, что способствует выработке у студентов умения ориентироваться в законодательстве и самостоятельно принимать решения по практическим ситуациям; закрепить знания, полученные в результате самостоятельной работы над учебным материалом.

К выполнению контрольной работы студенты приступают только после усвоения всех тем программы. Контрольная работа является отчетом о самостоятельной работе студента.

Контрольная работа представляет собой сквозное занятие по основным темам курса по вариантам и включает в себя следующие разделы:

Вариант 1

1 - Общая характеристика структуры материальных и трудовых затрат па производство швейных изделий.

2 - Направления совершенствования швейного оборудования.

3 - Классификация кожевенных материалов на швейные изделия.

Вариант 2

1 - Влияние техники и технологии па структуру материальных и трудовых затрат на производство одежды.

2 - Прогнозирование показателей материалоемкости швейных изделий.

3 - Определение сорта кожевенных материалов.

### Вариант 3

- 1 - Физико-механические и геометрические свойства материалов, оказывающие влияние на выполнение операций по соединению деталей одежды.
- 2 - Анализ уравнений, определяющих зависимости процента межлекальных отходов и площади лекал.
- 3 - Особенности нормирования кожевенных материалов.

### Вариант 4

- 1 - Современное состояние легкой промышленности России.
- 2 - Оценка стоимости материальных затрат на этапе эскизного проектирования.
- 3 - Влияние краевой зоны на использование кожевенных материалов (на примере круга).

### Вариант 5

- 1 - Структура материальных затрат на производство швейных изделий.
- 2 - Оптимизация раскладки круговых лекал.
- 3 - Влияние краевой зоны на использование кожевенных материалов (на примере прямоугольника).

### Вариант 6

- 1 - Отходы производства и экология
- 2 - Закономерность изменения процента межлекальных отходов раскладок равных круговых лекал.
- 3 - Влияние краевой зоны на использование кожевенных материалов (на примере квадрата).

### Вариант 7

- 1 - Изменения процента межлекальных отходов в зависимости от вида швейных изделий.
- 2 - Оптимизация раскладки лекал в виде эллипсов.
- 3 - Влияние краевой зоны на использование кожевенных материалов (на примере эллипса).

### Вариант 8

- 1 - Повышение производительности труда при работе на швейном оборудовании.
- 2 - Влияние угла поворота лекал относительно нити основы на процент межлекальных отходов.
- 3 - Влияние краевой зоны на использование кожевенных материалов (на примере ромба).

### Вариант 9

- 1 - Анализ факторов, влияющих на изменение прочности ниток при соединении деталей швейных изделий.
- 2 - Влияние раппорта рисунка материалов на процент межлекальных отходов.
- 3 - Влияние краевой зоны на использование кожевенных материалов (на примере параллелограмма).

### Вариант 10

- 1 - Взаимосвязь между размерами иглы и толщиной ниток.
- 2 - Зависимость приращения процента межлекальных отходов  $\Delta B$  от площади клетки и ширины полосы.
- 3 - Влияние краевой зоны на использование кожевенных материалов (на примере треугольника).

#### **Оформление контрольной работы и порядок защиты**

Контрольная работа должна иметь титульный лист, план работы, непосредственно текст (условие задач и решение).

Контрольная работа должна быть аккуратно оформлена (формат А4, машинописный текст, размер левого поля 20 мм, правого – 10 мм, верхнего – 20 мм, нижнего – 20 мм, отступ красной строки 1,5, межстрочный интервал 1,5, шрифт 14, TimesNewRoman), иметь нумерацию страниц и список использованных источников, в котором указываются все использованные литературные источники, расположенные в алфавитном порядке и пронумерованные.

Контрольная работа представляется на проверку преподавателю, далее осуществляется защита в виде собеседования.

#### **Критерии оценивания контрольной работы**

Уровень качества письменной контрольной работы студента определяется с использованием следующей системы оценок:

Таблица 6 - Критерии оценки контрольной работы

Критерии оценки	Максимальное количество баллов
-----------------	--------------------------------



выполнение заданий	
1	3
2	3
3	3
4	3
5	3
6	2
Максимальное количество баллов	17

По результатам устного опроса по контрольной работе обучающемуся выставляется оценка «зачтено», или «не зачтено».

Оценка «зачтено» выставляется обучающемуся, если:

- обучающийся знает и воспроизводит основные положения дисциплины в соответствии с заданием, применяет их для выполнения типового задания, в котором очевиден способ решения;
- обучающийся демонстрирует базовые знания, умения и навыки, примененные при выполнении заданий контрольной работы;
- у обучающегося не имеется затруднений в использовании научно-понятийного аппарата в терминологии курса, а если затруднения имеются, то они незначительные;
- на дополнительные вопросы преподавателя обучающийся дал правильные или частично правильные ответы.

Компетенция(-и) или ее (их) часть(-и) сформированы на базовом уровне (уровень 1) (см. табл.).

Оценка «не зачтено» ставится обучающемуся, если:

- обучающийся имеет представление о содержании дисциплины, но не знает основные положения (темы, раздела, закона и т.д.), к которому относится задание, не способен выполнить задание с очевидным решением, не владеет навыками в области изучаемой дисциплины;
- обучающийся не демонстрирует базовые знания, умения и навыки, необходимые для выполнения заданий контрольной работы;
- в процессе ответа по теоретическому и практическому материалу, содержащемуся в вопросах контрольной работы, допущены принципиальные ошибки при изложении материала.

Компетенция(-и) или ее (их) часть(-и) не сформированы.

Контрольная работа, признанная не отвечающей предъявляемым требованиям, возвращается студенту для доработки, при этом указываются ее недостатки и даются рекомендации для их устранения. Студенту предлагается с учетом замечаний преподавателя вторично представить контрольную работу вместе с первой работой.

## **8. МЕТОДИЧЕСКИЕ РЕКОМЕНДАЦИИ ПО ПОДГОТОВКЕ К ЗАЧЕТУ**

Данный вид отчетности не предусмотрен рабочей программой дисциплины

## **9. МЕТОДИЧЕСКИЕ РЕКОМЕНДАЦИИ ПО ПОДГОТОВКЕ К ЭКЗАМЕНУ**

Промежуточная аттестация в форме экзамена предусматривает проведение обязательной экзаменационной процедуры. Перед экзаменом студенту необходимо полностью выполнить все задания к практическим занятиям, подготовить и защитить самостоятельную работу. При наличии задолженности по текущей аттестации по данной дисциплине студент к экзамену не допускается. Экзамен по дисциплине предусмотрен в устной форме по билетам.

Вопросы для экзамена

1. Материальные и трудовые затраты на производство швейных изделий.
2. Влияние техники и технологии на структуру материальных и трудовых затрат на производство одежды.
3. Характеристика основных материалов, материалов для подкладки и прокладки, применяемых в швейном производстве.
4. Физико-механические и геометрические свойства материалов, оказывающие влияние на выполнение операций по соединению деталей одежды.
5. Современное состояние легкой промышленности России
6. Основные направления повышения конкурентоспособности отечественных товаров.
7. Структура материальных затрат на производство швейных изделий.

8. Отходы производства и экология.
9. Изменения процента межлекальных отходов в зависимости от вида швейных изделий.
10. Анализ структуры затрат времени на производство швейных изделий.
11. Повышение производительности труда при работе на швейном оборудовании.
12. Анализ факторов, влияющих на изменение прочности ниток при соединении деталей швейных изделий.
13. Подбор номеров игл и линейной плотности ниток.
14. Взаимосвязь между размерами иглы и толщиной ниток.
15. Агрегирование рабочих мест – классификация дополнительных устройств.
16. Приспособления для направления полуфабриката к иглам швейных машин.
17. Универсально-сборочные приспособления малой механизации.
18. Организационная оснастка.
19. Направления совершенствования швейного оборудования.
20. Автоматизация основных функций швейного оборудования.
21. Основные символы-пиктограммы, обозначающие конструктивные особенности швейного оборудования.
22. Прогнозирование показателей материалоемкости швейных изделий.
23. Анализ уравнений, определяющих зависимости процента межлекальных отходов и площади лекал.
24. Оценка стоимости материальных затрат на этапе эскизного проектирования.
25. Общая оценка влияния отдельных факторов на материалоемкость швейных изделий.
26. Закономерность изменения процента межлекальных отходов раскладок равных круговых лекал.
27. Оптимизация раскладки лекал в виде эллипсов.
28. Влияние раппорта рисунка материалов на процент межлекальных отходов.
29. Снижение затрат энергии на производство швейных изделий.
30. Классификация кожевенных материалов на швейные изделия.
31. Основные требования к выполнению раскладок на кожевенных материалах.
32. Особенности нормирования кожевенных материалов.
33. Влияние конструкции изделия на процент использования кожевенных материалов.
34. Влияние характеристик кожевенных материалов на коэффициент сортности кожи.
35. Направления совершенствования методов обработки одежды из кожевенных материалов, ведущие к снижению материальных и трудовых затрат.
36. Определение толщины кожевенных материалов.
37. Влияние сорта на процент использования кожевенных материалов.
38. Зависимость полезной площади кож от их сорта

### **Порядок и критерии оценивания**

Экзамен является формой оценки качества освоения обучающимся образовательной программы по дисциплине. Проверка качества подготовки студентов на экзаменах заканчивается выставлением отметок по принятой пятибалльной шкале (см. п.1.2) (оценка «отлично», «хорошо», «удовлетворительно» или «неудовлетворительно»).

#### **Распределение баллов по экзамену (промежуточная аттестация)**

Вид учебных работ по дисциплине	Промежуточная аттестация	
	Оценка, баллы	Критерии оценки
Устный ответ на экзамене	Оценка «отлично» - 40 баллов	1) полно и аргументировано отвечает по содержанию вопроса; 2) обнаруживает понимание материала, может обосновать свои суждения, применить знания на практике, привести необходимые примеры; 3) излагает материал последовательно и правильно, с соблюдением исторической и хронологической последовательности. Компетенция (и) или ее часть сформирована
	Оценка «хорошо» - 30 - 39 баллов	ответ, удовлетворяющий тем же требованиям, что и для оценки «5», но допускает 1-2 ошибки, которые сам же

		исправляет. Компетенция и (или) ее часть сформирована на 2 уровне.
	Оценка «удовлетворительно» - 15 - 29 баллов	1) излагает материал неполно и допускает неточности в определении понятий или формулировке правил; 2) не умеет достаточно глубоко и доказательно обосновать свои суждения и привести свои примеры; 3) излагает материал непоследовательно и допускает ошибки. Компетенция и (или) ее часть сформирована на 1 уровне.
	Оценка «неудовлетворительно» - 0 - 14 баллов	1) студент обнаруживает незнание ответа на соответствующий вопрос; 2) допускает ошибки в формулировке определений и правил, искажающие их смысл; 3) беспорядочно и неуверенно излагает материал; 4) на дополнительные вопросы преподавателя обучающийся не дает правильные ответы. Компетенция и (или) ее часть не сформирована.
Решение экзаменационной задачи	10 баллов	Задача решена, сделан вывод
	0 баллов	Задача нерешена
Максимальная сумма баллов промежуточной аттестации - 50		

## СПИСОК РЕКОМЕНДУЕМЫХ ИНФОРМАЦИОННЫХ ИСТОЧНИКОВ

6.1. Рекомендуемая литература				
6.1.1. Основная литература				
	Авторы,	Заглавие	Издательство, год	Адрес
Л1.1	Хисамиева Л. Г., Азанова А. А.	Ресурсосбережение в производстве изделий легкой промышленности: Учебное пособие	Казань: Казанский национальный исследовательский технологический университет, 2016	<a href="http://www.iprbookshop.ru/79497.html">http://www.iprbookshop.ru/79497.html</a>
6.1.2. Дополнительная литература				
	Авторы,	Заглавие	Издательство, год	Адрес
Л2.1	Денисов В. В., Денисова И. А., Дрововозова Т. И., Москаленко А. П.	Основы природопользования и энергоресурсосбережения: учебное пособие	, 2018	<a href="https://e.lanbook.com/book/99218">https://e.lanbook.com/book/99218</a>
Л2.2	Семенов Н. Н., Голубин А. К.	Управление ресурсосберегающей деятельностью: Учебное пособие	Москва: ИД «Экономическая газета», ИТКО, 2011	<a href="http://www.iprbookshop.ru/8380.html">http://www.iprbookshop.ru/8380.html</a>
6.1.3. Методические разработки				
	Авторы,	Заглавие	Издательство, год	Адрес

ЛЗ.1	ДГТУ; сост. А.Г. Сапожникова	Руководство для преподавателей по организации и планированию различных видов занятий и самостоятельной работы обучающихся в Донском государственном техническом университете: метод. указания	Ростов н/Д.: ИЦ ДГТУ, 2018	<a href="https://ntb.donstu.ru/content/rukovodstvo-dlya-prepodavateley-po-organizacii-i-planirovaniyu">https://ntb.donstu.ru/content/rukovodstvo-dlya-prepodavateley-po-organizacii-i-planirovaniyu</a>
<b>6.2. Перечень ресурсов информационно-телекоммуникационной сети "Интернет"</b>				
Э1	Ревакина О.В. Статистические системы в управлении качеством промышленных коллекций. Часть 1. Задачи и программные средства управления качеством промышленных коллекций [Электронный ресурс]: учебное пособие/ Ревакина О.В.— Электрон. текстовые данные.— Омск: Омский государственный			
Э2	Масааки Имаи Гемба кайдзен [Электронный ресурс]: путь к снижению затрат и повышению качества/ Масааки Имаи— Электрон. текстовые данные.— М.: Альпина Паблишер, 2016.— 414 с			
<b>6.3.1 Перечень программного обеспечения</b>				
6.3.1.1	Microsoft Windows			
6.3.1.2	Microsoft Office Word			
6.3.1.3	Microsoft Office Excel			
6.3.1.4	Microsoft Office PowerPoint			
6.3.1.5	Microsoft Visio			
6.3.1.6	7-Zip			
<b>6.3.2 Перечень информационных справочных систем</b>				
6.3.2.1				
6.3.2.2	Консультант Плюс: <a href="http://www.consultant.ru">http://www.consultant.ru</a>			

## **МЕТОДИЧЕСКИЕ УКАЗАНИЯ**

для организации самостоятельной работы  
по дисциплине «Ресурсосберегающие технологии»  
для студентов направления подготовки  
29.03.01 Технология изделий легкой промышленности  
Направленность (профиль) Технология швейных изделий



МИНИСТЕРСТВО НАУКИ И ВЫСШЕГО ОБРАЗОВАНИЯ РОССИЙСКОЙ ФЕДЕРАЦИИ

**ФЕДЕРАЛЬНОЕ ГОСУДАРСТВЕННОЕ БЮДЖЕТНОЕ  
ОБРАЗОВАТЕЛЬНОЕ УЧРЕЖДЕНИЕ ВЫСШЕГО ОБРАЗОВАНИЯ  
«ДОНСКОЙ ГОСУДАРСТВЕННЫЙ ТЕХНИЧЕСКИЙ УНИВЕРСИТЕТ»**

**Технологический институт сервиса (филиал) ДГТУ в г.Ставрополе  
(ТИС (филиал) ДГТУ в г.Ставрополе)**

### **МЕТОДИЧЕСКИЕ УКАЗАНИЯ**

по выполнению практических работ  
по дисциплине «Менеджмент и маркетинг на предприятиях легкой промышленности»  
для обучающихся по направлению подготовки  
29.03.01 Технология изделий легкой промышленности

Методические указания по дисциплине « Менеджмент и маркетинг на предприятиях легкой промышленности» содержат задания для студентов, необходимые для практических занятий.

Проработка предложенных заданий позволит студентам приобрести необходимые знания в области изучаемой дисциплины.

Предназначены для студентов направления подготовки  
29.03.01 Технология изделий легкой промышленности

## Содержание

Введение	4
Практическое занятие 1	4
Специфика менеджмента в легкой промышленности	4
Практическое занятие 2	8
Организация работы по управлению предприятием	8
Практическое занятие 3	12
Методология и логика планирования	12
Практическое занятие 4	22
Бизнес план предприятия легкой промышленности	22
Практическое занятие 5	25
Коллектив и личность	25
Практическое занятие 6	31
Управление конфликтами на предприятии	31
Практическое занятие 7	36
Организационная культура предприятия	36
Практическое занятие 8	40
Особенности делового общения	43
Практическое занятие 9	43
Процесс управления маркетингом	46
Практическое занятие 10	46
Маркетинговая среда организации и ее факторы	46
Практическое занятие 11	46
Технология проведения маркетинговых исследований	46
Практическое занятие 12	46
Разработка товаров-новинок на предприятии легкой промышленности	46
Практическое занятие 13	46
Основные задачи отдела маркетинга на предприятии легкой промышленности	46
Практическое занятие 14	46
Сегментирование рынка и позиционирование товара предприятия	46
Практическое занятие 15	46
Товар как объект маркетинга	46
Практическое занятие 16	46
Разработка стратегий охвата целевого рынка	46
Список рекомендуемых информационных источников	46



## ВВЕДЕНИЕ

При изучении курса наряду с овладением студентами теоретическими положениями уделяется внимание приобретению практических навыков, с тем, чтобы они смогли успешно применять их в своей последующей работе.

Цель освоения дисциплины - научить студентов объединять теорию и практику менеджмента и маркетинга применительно к особенностям становления российского рынка к условиям управления производством на предприятиях новых организационных форм, раскрыть сущность и назначение стратегического контроля и методологии эффективности маркетинговой деятельности предприятия.

Применение метода системного анализа к изучению данной дисциплины определяет следующие ее задачи: формирование у студентов экономического мышления и понимания теории и практики менеджмента и маркетинга как основных предпосылок создания новой модели управления производством в условиях рыночной экономики России., расширение знания студентов в области экономики, развитие способности студентов к пониманию и критическому осмыслению проблем современности, обсуждаемых в средствах массовой информации, литературе, а также приобретение навыков последовательно и грамотно излагать свои мысли в устной и письменной форме.

В результате освоения данной дисциплины формируются следующие компетенции у обучающегося:

**ПК-5.1: Владеет навыками организации и управления процессами разработки изделий легкой промышленности с высокими технико-экономическими показателями.**

Изучив данный курс, студент должен:

**Знать** состояние рыночной экономики в области швейного производства, особенности применения менеджмента и маркетинга с целью повышения эффективности деятельности предприятия.

**Уметь** принимать эффективные управленческие решения в зависимости от конъюнктуры рынка, формировать цели, задачи, функции менеджмента и маркетинга на предприятии легкой промышленности.

**Владеть** практическими навыками в организации управленческой и маркетинговой деятельности предприятия, навыками аналитической, исследовательской, рационализаторской работы с целью повышения эффективности управленческой и маркетинговой деятельности предприятия.

Реализация компетентностного подхода предусматривает широкое использование в учебном процессе активных и интерактивных форм проведения занятий (разбор конкретных ситуаций, собеседование) в сочетании с внеаудиторной работой с целью формирования и развития профессиональных навыков специалистов.

Лекционный курс является базой для последующего получения обучающимися практических навыков, которые приобретаются на практических занятиях, проводимых в активных формах: деловые игры; ситуационные семинары.

Методика проведения практических занятий и их содержание продиктованы стремлением как можно эффективнее развивать у студентов мышление и интуицию, необходимые современному специалисту.

Активные формы семинаров открывают большие возможности для проверки усвоения теоретического и практического материала.

## Практическое занятие 1 Специфика менеджмента в легкой промышленности

**Цель работы:** на основе основных понятий в менеджменте определить специфические особенности управленческой деятельности на предприятиях легкой промышленности.

В условиях перехода к рыночной экономике термины «менеджмент», «менеджер» легко вошли в наш словарный обиход наряду и на смену терминам «управление», «управленческая деятельность», «директор», «руководитель». И это вполне оправданно, потому что менеджмент — это управление в условиях рыночной экономики, в которых субъект хозяйствования должен:

- использовать экономические методы управления;
- ориентироваться на конъюнктуру рынка;
- производить те виды товаров, которые пользуются большим спросом у покупателей и могут гарантировать получение намеченной прибыли;
- постоянно стремиться к получению оптимальных результатов при минимальных затратах;
- постоянно ориентировать производственные программы на потребности рынка.

#### **Вопросы для обсуждения**

1. В чем сущность функции управления и каковы признаки их деления на общие и частные?
2. Основные аспекты организации как функции управления.
3. Производственная функция как основная функция промышленного предприятия.
4. В чем состоит коммерческая функция фирмы?
5. В чем заключается специфика инноваций?
6. Что представляют собой регулирующие и вспомогательные функции?

#### **Ситуационная задача**

Вы – руководитель трудового коллектива, состоящего из двух отделов, примерно равных по численности, но имеющих разную социальную структуру. На предприятии в качестве конечных результатов приняты выручка от реализованной продукции, производительность труда и качество продукции. Критерий эффективности – валовая прибыль. В отчетном квартале Ваш коллектив выполнил основные конечные показатели, но были проблемы с качеством продукции. Виноват в этом оказался отдел А. Отдел Б не виноват в снижении качества, но допустил ряд упущений в трудовой дисциплине, о которых известно в коллективе. Заводская премия Вашему подразделению была снижена за упущения по качеству и рассчитана пропорционально численности сотрудников, как давно принято на предприятии.

*Вопросы:*

1. Каким образом и в каких пропорциях Вы разделите премию?
2. Положения каких теорий мотивации обосновывают Ваш выбор?

#### **Ситуационная задача**

Юная 20-летняя дама, работает в отделе рекламы около 3-х лет. Ее главная задача – готовить световые табло, которые затем устанавливаются по всему магазину. Хотя она считает свою работу интересной и сложной, растущая рабочая нагрузка и давление со стороны руководителя отдела воспринимаются ею с неприязнью. В отделе только один человек обладает достаточной информацией, знаком с ее работой и может быть ее ассистентом. Но даже с ассистентом сотрудница вынуждена работать сверхурочно. Несмотря на то, что заказы на световые табло должны поступать не менее чем за 7 дней до их установки, очень часто бывают срочные заказы. Некоторые руководители подразделений уже привыкли давить на нее ради скорейшего выполнения их заказов. Поскольку проблема обострилась, ее руководитель поставил этот вопрос на обсуждение на совещании правления. На несколько недель дело вроде бы улучшилось, но затем число срочных заказов вновь стало медленно расти.

Дама любила свою работу и терпела это давление до тех пор, пока в один прекрасный день не обнаружила, что некоторые работники других отделов за менее ответственную работу получают больше, чем она. Такое положение показалось ей совершенно нетерпимым, особенно с учетом сверхурочных, к которым ее вынуждает работа. Она рассчитывала получить отгулы за переработанные часы, однако никогда их не брала, поскольку за время отгула наберется столько заказов, что она их просто не осилит. Чувствуя обиду, она сообщила своему руководителю, что она не сдвинется с места, пока не пересмотрят ее зарплату и не сократят ей нагрузку. Она получила прибавку в 5% и обещание выделить еще одного работника. На какое-то время положение улучшилось, но вскоре нагрузка возросла опять. Через месяц после очередного срочного заказа дама подала заявление об увольнении.

*Вопросы:*

1. Какие теории мотивации не учел руководитель?
2. Определите уровень мотивации сотрудницы на основе теории ожиданий Врума?
3. Определите, какие потребности были у сотрудницы, и на какие средства их удовлетворения она рассчитывала?
4. Как бы Вы мотивировали сотрудницу?

**Тестовые задания**

1. Важнейшая функция управления фирмой на основе учета и анализа внешних факторов, определяющая, что производить, формирующая цели производства, на достижение которых направлен менеджмент как система управления внутренними факторами фирмы:

- руководство
- менеджмент
- маркетинг
- планирование

2. Вероятность получения отрицательного (ущерб, убыток) или нулевого экономического результата:

- коммерческий риск
- чистый риск
- степень риска
- уровень риска

3. Вид внешнеторговой информации, обобщающей данные о ценах, технико-экономических показателях, качестве и коммерческих условиях реализации экспортируемой продукции:

- показатель конкурентоспособности
- конкурентные листы
- конкуренция среди покупателей

4. Способы разработки и обоснования решений, основанные на использовании обобщенных мнений специалистов-экспертов:

- методы экспертных оценок
- перспективное планирование
- методы моделирования
- исследование операций

5. Способы разработки и оптимизации решений, основанные на использовании математических моделей: теории игр, управления запасами, линейного программирования:

- стратегический менеджмент
- перспективное планирование
- методы моделирования
- исследование операций

6. Спрос на вредные для здоровья товары и услуги; сигареты, алкогольные напитки, наркотики и т.п.:

- чрезмерный спрос
- отсутствие спроса
- нерациональный спрос
- нерегулярный спрос

7. Спрос, вызванный негативным отношением покупателей к товару или услугам:

- отрицательный спрос
- отсутствие спроса
- скрытый спрос
- нерегулярный спрос

8. Столкновение противоположных интересов, взглядов, стремлений:
- конфронтация
  - конфликт
  - конкуренция
  - противоречие

#### **Вопросы для самоподготовки**

1. Какова основная задача управления?
2. С какой целью осуществляется управление?
3. Что включают орудия управленческого труда?
4. Что является предметом управленческого труда?
5. Что является объектом профессиональной деятельности?
6. Что означает термин «предпринимательство»?
7. Что означает термин «бизнес»?
8. Что понимают под управлением бизнесом?
9. Что означает термин «бизнесмен»?

### **Практическое занятие 2 Организация работы по управлению предприятием**

**Цель работы:** на основе основных понятий в менеджменте определить специфические особенности управленческой деятельности на предприятиях легкой промышленности.

Менеджмент — это организация управления предприятием, т. е. установление постоянных и временных взаимосвязей между подразделениями предприятия, определение порядка и условий его функционирования.

Для достижения конечных результатов каждая организация преобразует ресурсы (капитал, сырье, материалы, технологии, информацию, живой труд), для чего осуществляет различные виды деятельности, т. е. выполняет определенные функции.

#### **Вопросы для обсуждения**

1. Какие существуют методы управления?
2. Какие существуют основные подходы к менеджменту?
3. Можно ли считать, что английское понятие «менеджмент» и русское «управление» и, соответственно, «менеджер» и «руководитель» – это одно и то же?
4. Назовите важнейшие принципы системного подхода.
5. Бизнесмен и менеджер – это не одно и то же?

#### **Ситуационная задача**

Вы – руководитель трудового коллектива, состоящего из двух отделов, примерно равных по численности, но имеющих разную социальную структуру. На предприятии в качестве конечных результатов приняты выручка от реализованной продукции, производительность труда и качество продукции. Критерий эффективности – валовая прибыль. В отчетном квартале Ваш коллектив выполнил основные конечные показатели, но были проблемы с качеством продукции. Виноват в этом оказался отдел А. Отдел Б не виноват в снижении качества, но допустил ряд упущений в трудовой дисциплине, о которых известно в коллективе. Заводская премия Вашему подразделению была снижена за упущения по качеству и рассчитана пропорционально численности сотрудников, как давно принято на предприятии.

*Вопросы:*

1. Каким образом и в каких пропорциях Вы разделите премию?
2. Положения каких теорий мотивации обосновывают Ваш выбор?

#### **Ситуационная задача**

Юная 20-летняя дама, работает в отделе рекламы около 3-х лет. Ее главная задача – готовить световые табло, которые затем устанавливаются по всему магазину. Хотя она считает свою работу интересной и сложной, растущая рабочая нагрузка и давление со стороны руководителя отдела

воспринимаются ею с неприязнью. В отделе только один человек обладает достаточной информацией, знаком с ее работой и может быть ее ассистентом. Но даже с ассистентом сотрудница вынуждена работать сверхурочно. Несмотря на то, что заказы на световые табло должны поступать не менее чем за 7 дней до их установки, очень часто бывают срочные заказы. Некоторые руководители подразделений уже привыкли давить на нее ради скорейшего выполнения их заказов. Поскольку проблема обострилась, ее руководитель поставил этот вопрос на обсуждение на совещании правления. На несколько недель дело вроде бы улучшилось, но затем число срочных заказов вновь стало медленно расти.

Дама любила свою работу и терпела это давление до тех пор, пока в один прекрасный день не обнаружила, что некоторые работники других отделов за менее ответственную работу получают больше, чем она. Такое положение показалось ей совершенно нетерпимым, особенно с учетом сверхурочных, к которым ее вынуждает работа. Она рассчитывала получить отгулы за переработанные часы, однако никогда их не брала, поскольку за время отгула наберется столько заказов, что она их просто не осилит. Чувствуя обиду, она сообщила своему руководителю, что она не сдвинется с места, пока не пересмотрят ее зарплату и не сократят ей нагрузку. Она получила прибавку в 5% и обещание выделить еще одного работника. На какое-то время положение улучшилось, но вскоре нагрузка возросла опять. Через месяц после очередного срочного заказа дама подала заявление об увольнении.

*Вопросы:*

1. Какие теории мотивации не учел руководитель?
2. Определите уровень мотивации сотрудницы на основе теории ожиданий Врума?
3. Определите, какие потребности были у сотрудницы, и на какие средства их удовлетворения она рассчитывала?
4. Как бы Вы мотивировали сотрудницу?

**Тестовые задания**

1. Изначальные (к процессу управления) нормы и правила, закономерности, вытекающие из сущности и уровня развития общества, его производительных сил, соблюдение которых (норм, правил, закономерностей) способствует достижению поставленных перед обществом целей и решению задач:

- принципы управления
- нормы управления
- регулирование
- полномочия

2. Используемые в практике менеджмента различные концепции, в основе которых лежит анализ факторов, позволяющих иметь возможность реализации в данной системе управления тех или иных мотивов поведения человека:

- теория мотивации
- принципы мотивации
- теория управления
- теория исследования операций

3. В зависимости от соотношения уровней и структурных подразделений различают следующие типы организационных структур управления:

- линейную
- линейно-функциональную
- матрично-штабную
- все перечисленные

4. Выбор альтернативы, осуществленный руководителем в рамках его должностных полномочий, направленный на достижение целей организации:

- управленческое решение
- функция управления
- цель управления

– цель функционирования

5. Изначальные (к процессу управления) нормы и правила, закономерности, вытекающие из сущности и уровня развития общества, его производительных сил, соблюдение которых (норм, правил, закономерностей) способствует достижению поставленных перед обществом целей и решению задач:

- принципы управления
- нормы управления
- регулирование

#### **Вопросы для самоподготовки**

1. Что называется организацией?
2. Каковы основные характеристики организации?
3. Какой бывает структура организации?
4. Какие выделяют основные характеристики внешней среды организации?
5. Какие факторы среды прямого воздействия непосредственно влияют на деятельность организации?
6. Какие факторы среды косвенного воздействия непосредственно влияют на деятельность организации?
7. По каким направлениям проводят анализ внутренней среды организации?
8. Какие организации являются естественными?
9. Какие организации являются искусственными?
10. Какие организации являются официальными и какие – неофициальными?

### **Практическое занятие 3 Методология и логика планирования**

**Цель работы:** на основе основных функций менеджмента изучить методологию и значимость функции планирования на предприятиях легкой промышленности.

Планирование деятельности предприятий легкой промышленности дает ответы на следующие вопросы:

Каково положение организации в настоящее время? (Для этого нужно оценивать положение в области финансов, маркетинга, производства и других сферах).

Каковы должны быть цели организации? (С помощью оценки возможностей и угроз в окружающей среде следует определить цели организации).

Как организация может достичь целей? (Необходимо взвешенное, твердое видение того, что надо делать персоналу для достижения целей).

В методологии планирования обычно выделяют три составляющих:

1. Теория и методология философии – главный теоретико-методологический компонент – теория познания, диалектика, логика.
2. Система общенаучных методов: анализ и синтез, индукция и дедукция, моделирование социально-экономических процессов.
3. Локальная система методологии: принципы, способы организации и построения плановой работы.

В соответствии с программ копельевым подходом содержание логики планирования раскрывает ее структурные элементы:

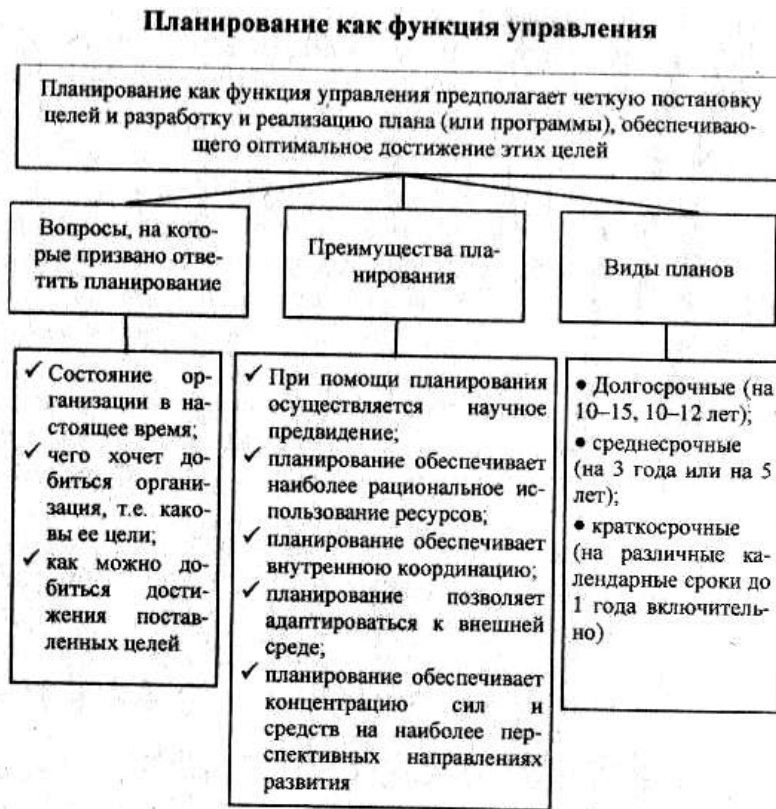
1. Определение на основе прогнозирования потребности общества в продукции (или услугах) предприятия.
2. Анализ исходного состояния предприятия к началу планового периода. Этот этап завершается обычно SWOT-анализом.
3. Определение целей развития и разворачивание их в систему. Формирование программы и построение дерева целей.
4. Выявление объема и структуры ресурсов, необходимых для достижения поставленных целей в планируемом периоде.
5. Обеспечение сбалансированности потребностей и ресурсов.

6. Обеспечение выполнения плановых заданий.

7. Контроль за выполнением и возможная корректировка плановых заданий по его результатам.

Методология планирования в значительной мере определяет его логику. Содержание логики планирования раскрывает ее структурные элементы, которые можно представить следующим образом:

- определение потребностей общества в продукции (или услугах) объекта планирования;
- оценка внутренней и внешней среды;
- постановка целей;
- определение необходимых ресурсов для обеспечения результатов деятельности объекта планирования;
- обеспечение сбалансированности потребностей и ресурсов.



#### Вопросы для обсуждения

1. Методология и логика планирования.
2. Показатели планов.
3. Методы планирования.
4. Принципы планирования.
5. Стратегическое планирование.
6. Тактическое планирование.

### **Темы рефератов**

1. Виды планов на предприятиях отрасли.
2. Организация планирования и основные ее принципы.
3. Стратегическое планирование деятельности предприятия.
4. Бизнес – планирование на предприятиях легкой промышленности.
5. Основные показатели планов предприятия.

### **Практическое задание**

Выделите из списка, по значимости, ниже представленные принципы планирования на предприятии и обоснуйте их:

- привлечение максимального числа сотрудников организации к планированию, начиная с самых ранних этапов работы над планом;
- непрерывность планирования, обусловленная характером хозяйственной деятельности организации;
- реальность, т.е. выполнимость плановых заданий и показателей;
- гибкость, т.е. адекватная реакция организации на изменение внешней среды;
- интеграция и дифференциация плановых заданий и показателей;
- обеспеченность плановых заданий необходимыми ресурсами;
- директивность, т.е. обязательность плановых заданий и показателей для исполнителей.

### **Тестовые задания**

1.Используемые в практике менеджмента различные концепции, в основе которых лежит анализ факторов, позволяющих иметь возможность реализации в данной системе управления тех или иных мотивов поведения человека:

- теория мотивации
- принципы мотивации
- теория управления
- теория исследования операций

2.В зависимости от соотношения уровней и структурных подразделений различают следующие типы организационных структур управления:

- линейную
- линейно-функциональную
- матрично-штабную
- все перечисленные

3. Выбор альтернативы, осуществленный руководителем в рамках его должностных полномочий, направленный на достижение целей организации:

- управленческое решение
- функция управления
- цель управления
- цель функционирования

### **Вопросы для самоподготовки**

1. Необходимость планирования в рыночной экономике.
2. Функции и объект планирования.
3. Понятие и сущность планирования.
4. Основные принципы планирования.
5. Плановые расчеты.
6. Плановые показатели.
7. Система планов предприятия и их взаимосвязь.
8. Сущность плановых расчетов и показателей.



## **Практическое занятие 4**

### **Бизнес план предприятия легкой промышленности**

**Цель работы:** изучить методику составления бизнес-плана как основополагающего документа, в котором описываются все основные аспекты предпринимательской деятельности, анализируются главные проблемы, с которыми может столкнуться предприятие, и определяются основные способы решения этих проблем.

Традиционный бизнес-план, составленный на уровне промышленного предприятия, включает следующие основные разделы:

#### ***Резюме***

Данный раздел бизнес-плана состоит, как правило, из трех частей: введение, сжатое содержание; заключение.

#### ***История бизнеса***

Этот раздел составляется в том случае, если предприятие имеет определенную историю.

#### ***Описание продуктов (услуг)***

В этом разделе приводятся: технико-экономические характеристики, назначение и цена производимой продукции (или оказываемых услуг).

#### ***Анализ положения дел в отрасли***

При описании отрасли важно показать абсолютный размер рынка, тенденции его развития (рост или застой), основные сегменты рынка (группы потребителей). Необходимо также отразить позиции конкурентов на рынке.

#### ***Выбор стратегии***

В этом разделе излагается суть избранной стратегии и условия ее реализации, указываются имеющиеся конкурентные преимущества (лидерство в издержках, дифференциация, фокусирование) и т.п.

#### ***План производства***

В этом разделе должны быть описаны все главные компоненты производственной системы. Помимо технического описания план производства должен включать экономические расчеты издержек.

#### ***План маркетинга***

Этот раздел бизнес-плана необходим для того, чтобы предприниматель мог осознать свои цели, задачи и маркетинговую стратегию фирмы, а инвесторы сумели бы убедиться в достаточной емкости и перспективности рынка.

#### ***Организационный план***

Организационный план знакомит с избранной формой собственности, вопросами руководства, распределением полномочий и ответственности, типом организационной структуры предприятия.

#### ***Финансовый план***

В данном разделе содержатся данные о финансовых потоках на предприятии, о его доходах и расходах, о состоянии активов и пассивов и их динамике.

Бизнес-план позволяет не только увязать стратегию и тактику организации (предприятия) и осуществить намеченные цели, он также дает возможность оценить новые проекты и привлечь инвесторов к их финансированию.

### **Вопросы для обсуждения**

1. Определение бизнес-плана.
2. Основные разделы бизнес-плана.
3. Отличие бизнес-плана от других плановых документов.
4. Порядок оформления бизнес-плана.

### **Вопросы для самоподготовки**

1. Порядок оформления резюме.
2. Структура раздела «Описание предприятия и отрасли».
3. Структура и содержание раздела «Характеристика услуг и продукции».
4. Структура и содержание раздела «Исследование и анализ рынка сбыта».

5. Конкурентоспособность продукции. Конкурентоспособность предприятия.
6. Структура и содержание раздела «План маркетинга».
7. Структура и содержание раздела «План производства».
8. Структура и содержание раздела «Организационный план»
9. Структура и содержание раздела «Финансовый план».
10. Финансовая оценка бизнес-проекта.

## **Практическое занятие 5**

### **Коллектив и личность**

**Цель работы:** изучить признаки трудового коллектива предприятия, его основные функции и роль личности в системе эффективного управления трудовым коллективом предприятия.

Трудовой коллектив характеризуется рядом признаков, важнейшими из которых являются: осуществление совместной трудовой деятельности, общность целей, взаимопомощь, дисциплина, наличие определенной структуры управления.

Трудовой коллектив выполняет определенные экономические, управленческие и социальные функции.

Экономические функции выражаются в реализации коммерческих, технологических, производственных и других процессов, в результате которых осуществляется миссия организации.

Одной из главных проблем управления персоналом является адаптация личности в коллективе. Адаптация работников имеет место не только при приеме на работу, но и в процессе реорганизации и модернизации организационной структуры, когда существенно изменяются организация рабочих мест и штатное расписание и как следствие формируется новая система социальных связей. В результате меняется и социальный статус многих работников.

#### **Темы рефератов**

1. Функции трудового коллектива.
2. Основные отличительные особенности личности.
3. Формальные и неформальные группы и управление ими.
4. Формы власти.

#### **Ситуационные задачи**

##### **ЗАДАЧА 1**

Имеется информация о 4 организациях, где подчиненные обладают следующими характеристиками:

1. Не могут выполнить работу и не хотят брать на себя ответственность
2. Хотят взять на себя ответственность, но не в состоянии выполнить работу
3. Могут выполнить работу, но не хотят
4. Могут и хотят выполнить работу.

*Вопрос:* Какой стиль руководства следует применить в каждой организации согласно теории жизненного цикла и почему?

##### **ЗАДАЧА 2**

Однажды Вы оказались участником дискуссии нескольких руководителей о том, как лучше обращаться с подчиненными. Версии были такими:

1. «Чтобы подчиненный хорошо работал, нужно подходить к нему индивидуально, учитывать особенности его личности»
2. «Все это мелочи, главное в оценке людей – это их деловые качества, исполнительность. Каждый должен делать то, что ему положено»
3. «Подчиненных нужно оставить в покое и позволить им самим принимать решения».

*Вопросы:*

1. Какому стилю руководства придерживается каждый из руководителей?
2. Какую точку зрения поддерживаете Вы и почему?

### ЗАДАЧА 3

Компания закрыла один из своих магазинов и перевела работников из закрывшегося магазина в один из соседних магазинов. Продавцы, которые были переведены, привыкли работать с мягким «попустительского» типа менеджером. Их новый босс, Олег Сидоров, был опекающим автократом – добрым и дружелюбным, но настаивающим на своих требованиях к служащим. Он принимал все решения и считал, что его приказы должны выполняться «до буквы». Переведенные работники, которые проявляли значительную инициативу, вскоре обнаружили, что не могут соответствовать требованиям Олега и были возмущены тем, что им приходится постоянно испытывать жесткое давление. Хотя он никогда не сравнивал их со служащими, работающими у него много лет, отношение Олега Сидорова к новой группе было очевидно. Скоро переведенные служащие стали смотреть на своих коллег и нового менеджера с негодованием. Возникли трения и частые споры.

*Вопросы:*

1. Какие теории лидерства описывают стили руководства, используемые прежним и нынешним менеджерами продавцов магазина?
2. Почему переведенные продавцы таким образом реагировали на стиль руководства Олега Сидорова?
3. Если бы Вы были на месте менеджера, какой стиль руководства Вы бы использовали и почему?

### ЗАДАЧА 4

Постоянные нововведения в различных областях управления являются основой процветания любой компании. Вместе с тем нередко менеджеру приходится сталкиваться с сопротивлением переменам.

*Вопросы:*

1. Какой стиль управления следует использовать, чтобы активизировать интерес к инновациям и почему?
2. Какие действия может предпринять менеджер, чтобы преодолеть такое противодействие инновациями?
3. Разработайте модель влияния менеджера на подчиненных, используя способы эмоционального и рассудочного влияния.
4. Вы – начальник коммерческого отдела. За последний год резко упал спрос на средства оргтехники. Попытайтесь убедить руководство фирмы приобрести партию средств передачи информации одной из зарубежных фирм, используя различные "усиливающие" аргументы убеждения.
5. Попытайтесь на конкретном примере определить, авторитетен ли Ваш руководитель.

### Вопросы для самоподготовки

1. Порядок оформления резюме.
2. Структура раздела «Описание предприятия и отрасли».
3. Структура и содержание раздела «Характеристика услуг и продукции».
4. Структура и содержание раздела «Исследование и анализ рынка сбыта».
5. Конкурентоспособность продукции. Конкурентоспособность предприятия.
6. Структура и содержание раздела «План маркетинга».
7. Структура и содержание раздела «План производства».

## Практическое занятие 6 Управление конфликтами на предприятии

**Цель работы:** изучить основные причины возникновения конфликтных ситуаций в трудовом коллективе и возможные пути их решения и предотвращения с целью обеспечения эффективного управления трудовым коллективом предприятия.

Конфликт (от лат. *conflictus* – столкновение) – столкновение противоречивых или несовместимых сил. Более полное определение – противоречие, возникающее между людьми,

коллективами в процессе их совместной трудовой деятельности из-за непонимания или противоположности интересов, отсутствие согласия между двумя или более сторонами.

В основе любого конфликта лежит ситуация, включающая либо противоположные позиции сторон по какому-то вопросу, либо противоположные цели или средства их достижения в данных обстоятельствах, либо несовпадение интересов, желаний, влечений оппонентов и т. п. Конфликтная ситуация, таким образом, обязательно включает объекты и субъекты конфликта. Это и есть база конфликта.

Чтобы конфликт начал развиваться, необходим инцидент, когда одна из сторон начинает действовать, ущемляя интересы другой. Инцидент может возникнуть как по инициативе субъектов конфликта (оппонентов), так и независимо от их воли и желания, вследствие либо объективных обстоятельств, либо случайности.

В развитии каждого конфликта можно фиксировать возникновение новой конфликтной ситуации, ее исчезновение и прекращение инцидента. Любое изменение конфликтной ситуации приведет к прекращению данного конфликта, а, возможно, и к началу нового.

#### **Темы рефератов**

1. Искусство общения.
2. Основные причины, порождающие конфликты.
3. Способы предотвращения, профилактики конфликтов и методы их "безболезненного" разрешения.
4. Формы общения.

#### **Ситуационные задачи**

##### **ЗАДАЧА 1**

Вы как начальник отдела критиковали своего подчиненного по чисто производственным вопросам. После работы Вы идете вместе к автобусу, так как живете по соседству, и замечаете, что служебные замечания он принял как личную обиду. Позже он даже упрекнул Вас в намерении унизить его в глазах коллег.

*Вопросы:*

1. Какой конфликт имел место?
2. В чем состоит причина данного конфликта?
3. Как можно преодолеть сложившуюся ситуацию? Какая группа методов и какой конкретно метод разрешения конфликта уместны в данной ситуации?
4. Как надо было критиковать сослуживца, не вызывая у него негативной реакции?

##### **ЗАДАЧА 2**

Инженера-программиста вызвал к себе начальник отдела и сказал, что предстоит сложная работа: придется посидеть недельку – другую сверхурочно. «Пожалуйста, я готов, - сказал инженер, - дело есть дело». Работу принес старший технолог. Он сказал, что надо рассчитать управляющую программу на станок для изготовления сложной детали. Когда рабочий день приблизился к концу, инженер-программист достал чертеж, чтобы приступить к работе. В это время к нему подошел непосредственный начальник и поинтересовался, что это за работа. Услышав объяснение, он официально потребовал: «Категорически запрещаю выполнять эту работу... Задание самого начальника отдела? Пусть дает его через меня».

Через некоторое время старший технолог поинтересовался, как идут дела. Узнав, что все осталось на месте, он резко повысил голос на инженера-программиста: «Для тебя распоряжение начальника отдела ничего не значит? Все отложи, будешь считать в рабочее время!»

*Вопросы:*

1. Каков характер задания, полученного программистом?
2. Почему задание было отменено непосредственным начальником?
3. Как должен был поступить инженер-программист?
4. В чем заключается причина конфликта?
5. Как выйти из данного конфликта? Какая группа методов и какой конкретно метод разрешения конфликта уместны в данной ситуации?

##### **ЗАДАЧА 3**

Между двумя коллегами возник конфликт, который мешает им успешно работать. Каждый из них в отдельности обращался к Вам как руководителю с просьбой разобраться и поддержать его позицию.

*Вопросы:*

1. Какой метод разрешения конфликта использовали стороны?
2. Какие действия Вы предпримите для разрешения конфликта между Вашими подчиненными?

#### ЗАДАЧА 4

В трудовой коллектив, где существует конфликт между двумя группами по поводу внедрения нового оборудования, пришел новый руководитель, приглашенный со стороны.

*Вопрос:*

1. Какие методы разрешения конфликта может использовать новый руководитель?
2. Какие действия руководителю следует предпринять, чтобы нормализовать морально-психологический климат в коллективе и обеспечить эффективное производство?

#### ЗАДАЧА 5

Вы оценили сотрудника частично отрицательно и сообщаете ему оценки, касающиеся, например, производительности труда, качества работы, осознания необходимости сокращать расходы, повышать надежность работы, улучшать отношения к сотрудникам и руководителям. Он возмущен и намеревается склонить Вас к своей точке зрения.

*Вопросы:*

1. Какой конфликт имеет место?
2. Какова причина конфликта?
3. Как поведете себя Вы, если убеждены в правильности своей оценки?

#### ЗАДАЧА 6

Один из лучших специалистов в Вашем подразделении, наделенный, к сожалению, крайне неуживчивым характером, позволил себе публично весьма пренебрежительно оценить работу одного из ветеранов, действительно справляющегося со своими обязанностями не лучшим образом.

Возмущенные сотрудники пришли к Вам с жалобой на «зазнайку».

*Вопросы:*

1. О каком конфликте идет речь?
2. Какой метод разрешения использовали стороны?
3. Как Вы поступите, чтобы восстановить добрые отношения в коллективе?

#### Вопросы для самоподготовки

1. Что такое конфликт?
2. Назовите основные типы конфликтов.
3. Перечислите причины конфликтов.
4. Назовите пять основных способов разрешения межличностных конфликтов.
5. Что такое общение?
6. Перечислите компоненты общения.
7. Назовите две основные формы общения.

### Практическое занятие 7 Организационная культура предприятия

**Цель работы:** изучить организационную (корпоративную) культуру – это совокупность норм и ценностей, выработанных и разделяемых коллективом с целью внутренней интеграции и адаптации организации (предприятия) к внешним условиям.

Организационная культура выполняет следующие функции:

- 1) охранная – состоит в создании барьера, ограждающего организацию от нежелательных

внешних воздействий;

2) интегрирующая – формирует чувство принадлежности к организации, гордости за нее, стремление посторонних лиц включиться в нее;

3) регулирующая – поддерживает необходимые правила и нормы поведения членов организации, их взаимоотношений;

4) адаптивная – облегчает взаимное приспособление людей друг к другу и к организации;

5) ориентирующая – направляет деятельность организации и её участников в необходимом русле;

6) мотивационная – создаёт необходимые стимулы для высокопроизводительного труда;

7) формирование имиджа, образа фирмы в глазах окружающих.

Этот образ является результатом непроизвольного синтеза людьми отдельных элементов культуры организации в некое неуловимое целое, оказывающее, тем не менее, огромное воздействие как на эмоциональное, так и на рациональное отношение к ней.

Все элементы организационной культуры можно подразделить на две крупных группы:

*Первая группа* включает в себя базовые ориентиры и установки – ценности организационной культуры. Ценности являются ядром, стержневым элементом организационной культуры.

*Вторая группа* включает средства (способы) реализации системы ценностей организационной культуры. В рамках второй группы можно выделить следующие элементы.

1. Лидеры организационной культуры.

2. Неформальные способы организации хозяйственных элементов – культурные процедуры, игры и церемонии.

3. Традиционные формы культурного взаимодействия (культурные сети, язык культуры) – культурные коммуникации.

4. Формы культурного регулирования и управления (в том числе социализация и индивидуализация).

#### **Вопросы для обсуждения:**

1. Разработайте модель влияния менеджера на подчиненных, используя способы эмоционального и рассудочного влияния.

2. Вы – начальник коммерческого отдела. За последний год резко упал спрос на средства оргтехники. Попробуйте убедить руководство фирмы приобрести партию средств передачи информации одной из зарубежных фирм, используя различные "усиливающие" аргументы убеждения.

3. Попробуйте на конкретном примере определить, авторитетен ли Ваш руководитель.

#### **Темы рефератов**

1. Основные функции организационной культуры предприятия.

2. Основные элементы организационной культуры.

3. Формирование имиджа, образа фирмы.

4. Ценности организационной культуры.

#### **Ситуационные задачи**

##### **ЗАДАЧА 1**

По роду деятельности Вам часто приходится беседовать по телефону. На это уходит очень много служебного времени.

Вы решили передать функцию ответов на деловые звонки своему помощнику. При этом существует опасность того, что помощник недостаточно опытен в том, чтобы различить важную и второстепенную информацию.

*Вопросы:*

1. Как Вы поступите?

2. Какую информацию считать важной, а какую второстепенной?

##### **ЗАДАЧА 2**

Вы часто замечаете, что, хотя Вы всегда настроены слушать собеседника внимательно, иногда смысл того, что хочет сказать Ваш партнер, ускользает от Вас, и Вы понимаете его слова совсем в другом контексте. Из-за этого в последнее время Вы допустили некоторые ошибки в работе.

*Вопросы:*

1. В чем может заключаться причина непонимания?
2. Что Вам нужно предпринять для избежания ошибок?

#### ЗАДАЧА 3

Вы в течение рабочей недели неоднократно пытались дозвониться до директора одной фирмы, но его не было на месте, а его секретарь, очевидно, неаккуратно информировала его о поступающих звонках.

*Вопросы:*

1. Как Вы построите беседу с ней в следующий раз?
2. Что Вы предпримете, чтобы связаться с Вашим партнером?

#### ЗАДАЧА 4

Вы должны выступить с докладом о проделанной работе перед коллегами на предприятии. Вы знаете, что выступаете в числе последних и что многие из присутствующих приблизительно знакомы с тем, о чем Вы будете говорить. Поэтому велика вероятность, что будут слушать Вас невнимательно, вести посторонние разговоры и т. д.

*Вопрос:*

Что Вы предпримите для того, чтобы завоевать внимание аудитории и Ваше выступление всем понравилось?

#### ЗАДАЧА 5

Вы ведете переговоры, и Ваш партнер утверждает нечто, безусловно ошибочное, с Вашей точки зрения, и неприемлемое для решения данной проблемы.

*Вопросы:*

1. Чем может быть вызвано такое отношение партнера?
2. Как Вы поведете себя в целях решения проблемы?

#### ЗАДАЧА 6

Вы установили контакт с японской фирмой, с которой хотите заключить договор. Вас приглашают в Японию, встречают как самого дорогого гостя, предлагают обширную программу развлечений с обедом в дорогом ресторане, а когда дело доходит до переговоров, японцы просят подождать пару дней. И потом довольно продолжительное время сообщают Вам о периодически возникающих затруднениях.

*Вопросы:*

1. Чем может быть вызвано такое отношение партнеров?
2. Как Вы поведете себя?

#### ЗАДАЧА 7

Вас недавно назначили руководителем трудового коллектива, в котором Вы несколько лет были рядовым сотрудником. На 8 часов 15 минут Вы вызвали к себе в кабинет подчиненного для выяснения причин его частых опозданий на работу, но сами неожиданно опоздали на 15 минут. Подчиненный же пришел вовремя и ждет Вас.

*Вопрос:*

Как Вы построите беседу при встрече с ним?

#### **Вопросы для самоподготовки**

1. Основные функции организационной культуры предприятия.
2. Основные элементы организационной культуры.
3. Формирование имиджа, образа фирмы.
4. Ценности организационной культуры.

### **Практическое занятие 8 Особенности делового общения**

**Цель работы:** изучить особенности делового общения в организации как необходимой части человеческой жизни, важнейшим видом отношений с другими людьми.

Вечным и одним из главных регуляторов этих отношений выступают этические нормы, в которых выражены наши представления о добре и зле, справедливости и несправедливости, правильности и неправильности поступков людей. И общаясь в деловом сотрудничестве со своими подчиненными, начальником или коллегами, каждый, так или иначе, сознательно или стихийно опирается на эти представления. Но в зависимости от того, как человек понимает моральные нормы, какое содержание в них вкладывает, в какой степени он их вообще учитывает в общении, он может как облегчить себе деловое общение, сделать его более эффективным, помочь в решении поставленных задач и достижении целей, так и затруднить это общение или даже сделать его невозможным.

Под деловым общением понимается общение, обеспечивающее успех какого-то общего дела, создающее условия для сотрудничества людей, чтобы осуществить значимые для них цели. Деловое общение содействует установлению и развитию отношений сотрудничества и партнерства между коллегами по работе, руководителями и подчиненными, партнерами, соперниками и конкурентами. Оно предполагает такие способы достижения общих целей, которые не только не исключают, но, наоборот, предполагают также и достижение лично значимых целей, удовлетворение личных интересов. Причем речь идет об интересах физических и юридических лиц.

Знания личности позволяют определить, насколько эффективными могут быть деловые отношения с конкретным человеком.

#### **Темы рефератов**

1. Искусство общения.
2. Основные причины, порождающие конфликты.
3. Способы предотвращения, профилактики конфликтов и методы их "безболезненного" разрешения.
4. Формы общения.

#### **Ситуационные задачи**

##### **ЗАДАЧА 1**

Вы как начальник отдела критиковали своего подчиненного по чисто производственным вопросам. После работы Вы идете вместе к автобусу, так как живете по соседству, и замечаете, что служебные замечания он принял как личную обиду. Позже он даже упрекнул Вас в намерении унижить его в глазах коллег.

*Вопросы:*

1. Какой конфликт имел место?
2. В чем состоит причина данного конфликта?
3. Как можно преодолеть сложившуюся ситуацию? Какая группа методов и какой конкретно метод разрешения конфликта уместны в данной ситуации?
4. Как надо было критиковать сослуживца, не вызывая у него негативной реакции?

##### **ЗАДАЧА 2**

Инженера-программиста вызвал к себе начальник отдела и сказал, что предстоит сложная работа: придется посидеть недельку – другую сверхурочно. «Пожалуйста, я готов, - сказал инженер, - дело есть дело». Работу принес старший технолог. Он сказал, что надо рассчитать управляющую программу на станок для изготовления сложной детали. Когда рабочий день приблизился к концу, инженер-программист достал чертеж, чтобы приступить к работе. В это время к нему подошел непосредственный начальник и поинтересовался, что это за работа. Услышав объяснение, он официально потребовал: «Категорически запрещаю выполнять эту работу... Задание самого начальника отдела? Пусть дает его через меня».

Через некоторое время старший технолог поинтересовался, как идут дела. Узнав, что все осталось на месте, он резко повысил голос на инженера-программиста: «Для тебя распоряжение начальника отдела ничего не значит? Все отложи, будешь считать в рабочее время!»

*Вопросы:*

1. Каков характер задания, полученного программистом?
2. Почему задание было отменено непосредственным начальником?
3. Как должен был поступить инженер-программист?



4. В чем заключается причина конфликта?
5. Как выйти из данного конфликта? Какая группа методов и какой конкретно метод разрешения конфликта уместны в данной ситуации?

#### ЗАДАЧА 3

Между двумя коллегами возник конфликт, который мешает им успешно работать. Каждый из них в отдельности обращался к Вам как руководителю с просьбой разобраться и поддержать его позицию.

*Вопросы:*

1. Какой метод разрешения конфликта использовали стороны?
2. Какие действия Вы предпримите для разрешения конфликта между Вашими подчиненными?

#### ЗАДАЧА 4

В трудовой коллектив, где существует конфликт между двумя группами по поводу внедрения нового оборудования, пришел новый руководитель, приглашенный со стороны.

*Вопрос:*

1. Какие методы разрешения конфликта может использовать новый руководитель?
2. Какие действия руководителю следует предпринять, чтобы нормализовать морально-психологический климат в коллективе и обеспечить эффективное производство?

#### ЗАДАЧА 5

Вы оценили сотрудника частично отрицательно и сообщаете ему оценки, касающиеся, например, производительности труда, качества работы, осознания необходимости сокращать расходы, повышать надежность работы, улучшать отношения к сотрудникам и руководителям. Он возмущен и намеревается склонить Вас к своей точке зрения.

*Вопросы:*

1. Какой конфликт имеет место?
2. Какова причина конфликта?
3. Как поведете себя Вы, если убеждены в правильности своей оценки?

#### ЗАДАЧА 6

Один из лучших специалистов в Вашем подразделении, наделенный, к сожалению, крайне неуживчивым характером, позволил себе публично весьма пренебрежительно оценить работу одного из ветеранов, действительно справляющегося со своими обязанностями не лучшим образом. Возмущенные сотрудники пришли к Вам с жалобой на «зазнайку».

*Вопросы:*

1. О каком конфликте идет речь?
2. Какой метод разрешения использовали стороны?
3. Как Вы поступите, чтобы восстановить хорошие отношения в коллективе?

#### Вопросы для самоподготовки

1. Что такое общение?
2. Перечислите компоненты общения.
3. Назовите две основные формы общения.

### Практическое занятие 9 Процесс управления маркетингом

**Цель работы:** изучить процесс управления маркетингом, т.е. анализ, планирование, претворение в жизнь и контроль за проведением мероприятий, рассчитанных на укрепление, установление и

поддержание выгодных обменов с покупателями ради достижения определенных задач организации (например, получение прибыли, рост объема сбыта, увеличение доли рынка и т.п.).

Задача управления маркетингом заключается в воздействии на уровень, время и характер спроса таким образом, чтобы это помогало организации в достижении поставленных целей. Попросту говоря, управление маркетингом — это управление спросом.

Основные цели маркетинговой деятельности:

- расширение объема продаж и рынков сбыта;
- увеличение занимаемой доли на рынке;
- рост прибылей и обеспечение обоснованности принимаемых руководством фирмы решений в области производственно-сбытовой и научно-технической деятельности.

Происходящее ужесточение регулирования маркетинга во всемирном масштабе наводит на самый существенный вопрос: какова же истинная цель системы маркетинга? На этот вопрос современная наука и практика дают четыре альтернативных ответа:

- достижение максимально возможного уровня потребления;
- достижение максимальной потребительской удовлетворенности;
- представление максимально широкого выбора товаров;
- максимальное повышение качества жизни.

#### **Темы рефератов**

1. Концепции управления маркетингом.
2. Управление маркетингом на предприятии.
3. Содержание маркетинговой деятельности предприятия.
4. Цели и функции маркетинга.
5. Основные виды маркетинга.

#### **Ситуационные задачи**

##### **Задача 1**

На основе блок-схемы функций маркетинга разработайте перечень конкретных функций каждого блока для определенной промышленной, торговой или иной фирмы, выбранной самостоятельно, в зависимости от выдвинутых вами задач. Одновременно покажите взаимодействие маркетинга фирмы с государственными структурами и коньюмеристским движением. В какой форме фирмой реализуются права продавца и обеспечиваются права покупателя? Соблюдаются ли фирмой права социально-этического маркетинга? Связаны ли с этим дополнительные затраты? Каким образом они компенсируются?

##### **Задача 2**

Производственное предприятие, где был сформирован отдела маркетинга, прежде чем принять решение о выпуске и сбыте продукта, разработало план маркетинга. В соответствии с ним осуществило исследование ёмкости рынка и спрогнозировало развитие спроса на определённый период времени. Было принято решение продавать продукт с помощью торговых посредников (оптовых фирм). Фирмой была обоснована отпускная цена, затем осуществлён пробный маркетинг. Для стимулирования спроса были предприняты некоторые меры и осуществлена рекламная кампания.

Какие функции маркетинга осуществляло предприятие, отнесите их к соответствующим блокам.

##### **Задача 3**

Поставщик фирмы регулярно нарушал сроки поставки и допускал отклонения от обусловленного количества, что отрицательно сказалось на деятельности фирмы. Какой тип окружающей среды повлиял на маркетинг фирмы? Относится этот фактор к числу регулируемых или нерегулируемых? Какие меры можно рекомендовать фирме для исправления сложившейся ситуации?

##### **Задача 4**

Правительство приняло решение снизить налог на продукцию, выпускаемую предприятием, на 20%. Какие меры должны быть приняты для повышения уровня конкурентоспособности товара? К какому виду окружающей среды маркетинга фирма должна адаптироваться?

#### **Задача 5**

Назовите, какие факторы макросреды из разряда демографических, экономических, природных, технологических, социокультурных, политических и международных необходимо учитывать производителю:

- а) спортивных велосипедов;
- б) футбольных мячей;
- в) хлебобулочных изделий;
- г) автомобилей.

В каждой группе факторов укажите пять-семь наиболее важных. Проранжируйте важность факторов макросреды для каждого из перечисленных производителей, сравните полученные результаты, объясните, почему для каждого предприятия результаты ранжирования могут быть различными.

#### **Тестовые задания**

##### **1. Маркетинг - это:**

- а) система управления человеческими ресурсами и потребностями;
- б) система управления регулирующей и исследовательской деятельности, направленной на эффективное доведение товаров от сферы, производства до сферы потребления;
- в) вид человеческой деятельности, направленной на удовлетворение нужд и потребностей;
- г) вид человеческой деятельности, направленное на удовлетворение потребностей.

##### **2. Цель маркетинга состоит в том, чтобы:**

- а) сделать усилия по сбыту, а так же глубоко познать и понять, клиента, чтобы товар или услуга подходили клиенту и продавали себя сами;
- б) определить свойства рыночных отношений;
- в) сделать рынок упорядоченным, прозрачным и предсказуемым;
- г) все ответы верные.

##### **3. К методам маркетинга относятся следующие:**

- а) общенаучные;
- б) демографические;
- в) культурные;
- г) аналитико-прогностические;
- д) методы разных областей знаний.

##### **4. К принципам маркетинговой деятельности относятся следующие:**

- а) нацеленность на достижение конечного результата производственно-сбытовой деятельности;
- б) анализ внутренней среды фирмы;
- в) организация материально-технического снабжения;
- г) все ответы верные.

##### **5. К факторам макросреды относятся следующие факторы:**

- а) географические;
- б) технологические;
- в) политические;
- г) экономические.

#### **Вопросы для самоподготовки:**

1. В чем заключается сущность маркетинга?
2. Каковы основные цели и задачи маркетинга?
3. Мотивируйте многоаспектность понятий «маркетинг»?

4. Охарактеризуйте концепции маркетинга
5. Дайте краткую характеристику основных видов маркетинга.
6. Охарактеризуйте составляющие маркетинговой среды.
7. На чем основывается анализ внешней среды организации?

## **Практическое занятие 10**

### **Маркетинговая среда организации и ее факторы**

**Цель работы:** изучить маркетинговую среду предприятия, в рамках которой осуществляется маркетинг которой присущи такие признаки как взаимосвязанность ее факторов, сложность, подвижность, неопределенность.

Взаимосвязанность факторов маркетинговой среды – это уровень силы, с которой изменение одного фактора воздействует на другие. Так же, как изменение любой переменной может сказываться на других, изменение одного фактора окружения может обуславливать изменение других. Эффект изменения бывает как положительным, так и отрицательным.

Под сложностью маркетинговой среды понимается число факторов, на которые предприятие обязано реагировать, а также уровень вариантности каждого из них.

Подвижность среды – это скорость, с которой происходят изменения в окружении фирмы. Многие исследователи отмечают, что окружение современных предприятий изменяется с нарастающей скоростью. Хотя эта тенденция является общей, вместе с тем маркетинговая среда одних фирм может быть более подвижна, а других – менее подвижна. Кроме того, внутри самого предприятия степень подвижности может быть различной в зависимости от особенностей структурного подразделения.

Учитывая сложность функционирования в условиях высокоподвижной среды, фирма и ее подразделения должны опираться на достоверную информацию, чтобы принимать эффективные решения относительно внутренних переменных, что значительно усложняет сам процесс принятия управленческих решений.

Неопределенность маркетинговой среды является функцией количества информации, которой располагает фирма по поводу конкретного фактора, а также функцией уверенности в этой информации. Если информации недостаточно или есть сомнения в ее надежности, маркетинговая среда становится более неопределенной, чем в ситуации, когда имеется объективная информация и есть основания считать ее высоконадежной. Чем неопределеннее маркетинговая среда, тем труднее предсказать последствия ее изменения.

Микросреда имеет непосредственное отношение к фирме и ее функционированию в условиях рынка. Макросреда представляет собой совокупность глобальных сил и факторов, действующих в масштабах.

#### **Темы рефератов**

1. Влияние внутренних и внешних факторов микросреды на достижение маркетинговых целей предприятия.
2. Роль и оценка факторов макросреды на формирование маркетинговой стратегии фирмы.
3. Влияние факторов макросреды на развитие маркетинга.
4. Анализ демографической, культурной и природной среды и ее влияние на достижение целей фирмы.

#### **Ситуационные задачи**

### **Задание 1.**

Какие факторы макросреды будут играть решающую роль при принятии решения о выходе с товаром на рынок для следующих предприятий:

- производитель музыкальных инструментов;
- производитель косметической продукции;
- при открытии ресторана;
- при открытии частного детского сада.

### **Задание 2.**

Автомобильная фирма выявила в течение последних шести месяцев снижение товарооборота при неизменном уровне цен и росте затрат на рекламу и стимулирование сбыта. Как руководитель отдела маркетинга предложите схему и направления анализа маркетинговой среды фирмы в сложившейся ситуации.

### **Задание 3.**

Постройте карту-схему рынка для АО «Молочный комбинат «Ставропольский», одного из крупнейших производителей молочных продуктов на юге России и крупнейшего на Ставрополье, выделив основные факторы внешнего микроокружения.

#### **Вопросы к практическому занятию:**

1. Что такое маркетинговая среда предприятия?
2. Перечислите составляющие маркетинговой среды.
3. Каковы направления и этапы анализа маркетинговой среды?
4. Как взаимодействуют между собой внешняя и внутренняя маркетинговая среда?
5. Назовите составляющие факторы экономической среды, оказывающие наибольшее влияние на бизнес в России.
6. Почему необходима и как может осуществляться деловая связь маркетинга с другими функциональными подразделениями предприятия?

#### **Тестовые задания**

##### **1. Маркетинговая среда предприятия является?**

- частью его микросреды
- частью его макросреды
- совокупность микро и макросреды
- все ответы верны
- правильного ответа нет

##### **2. Понятие макросреды отражает?**

- силы, влияющие на деятельность предприятия непосредственно
- силы, не влияющие на деятельность предприятия
- силы, влияющие на микросреду, в которой работает производитель
- все ответы верны

- правильного ответа нет

### **3. Микросреда фирмы- это?**

- набор свойств товара
- функциональные структуры предприятия
- формальные и неформальные группы
- силы и субъекты, на которые фирма может влиять
- силы и субъекты, на которые фирма не может влиять
- правильного ответа нет

### **4. Макросреда фирма- это?**

- набор свойств товара
- функциональные структуры предприятия
- формальные и неформальные группы
- силы и субъекты, на которые фирма может влиять
- силы и субъекты, на которые фирма не может влиять
- правильного ответа нет

### **5. К микросреде предприятия не относится?**

- средства массовой информации
- население всей страны
- торговые организации
- все ответы верны
- правильного ответа нет

### **6. Микросреда маркетинга обусловлена:**

- а) деятельностью высшего руководства предприятия и службы управления маркетингом;
- б) состоянием контролируемых факторов и деятельностью поставщиков, конкурентов, посредников, клиентов и контактных аудиторий;
- в) состоянием экономики, демографии, политики, права, культуры, науки и техники, окружающей среды;

г) деятельностью высшего руководства предприятия и службы управления маркетингом, а также состоянием неконтролируемых факторов.

#### **7. Макросреда маркетинга обусловлена:**

а) состоянием экономики, демографии, политики, права, культуры, науки и техники, окружающей среды;

б) деятельностью поставщиков, конкурентов, посредников и клиентов;

в) существующим законодательством;

г) деятельностью государственных органов управления.

#### **Вопросы для самоподготовки:**

1. Влияние внутренних и внешних факторов микросреды на достижение маркетинговых целей предприятия.
2. Роль и оценка факторов макросреды на формирование маркетинговой стратегии фирмы.
3. Влияние факторов макросреды на развитие маркетинга.
4. Анализ демографической, культурной и природной среды и ее влияние на достижение целей фирмы.

### **Практическое занятие 11 Технология проведения маркетинговых исследований**

**Цель работы:** получение студентами знаний о необходимости изучения особенностей проведения маркетинговых исследований, их роли и роли маркетинговой информации в процессе разработки и реализации стратегии организации, направленной на обеспечение конкурентоспособности.

Для того, чтобы знать, что происходит на рынке, где действует компания и как отреагирует потребитель на ее маркетинговые действия необходима маркетинговая информация. Маркетинговую информационную систему определяют как совокупность приемов, методов, организационных мер и технических средств для сбора, накопления и обработки данных, необходимых для осуществления маркетинговой деятельности предприятия.

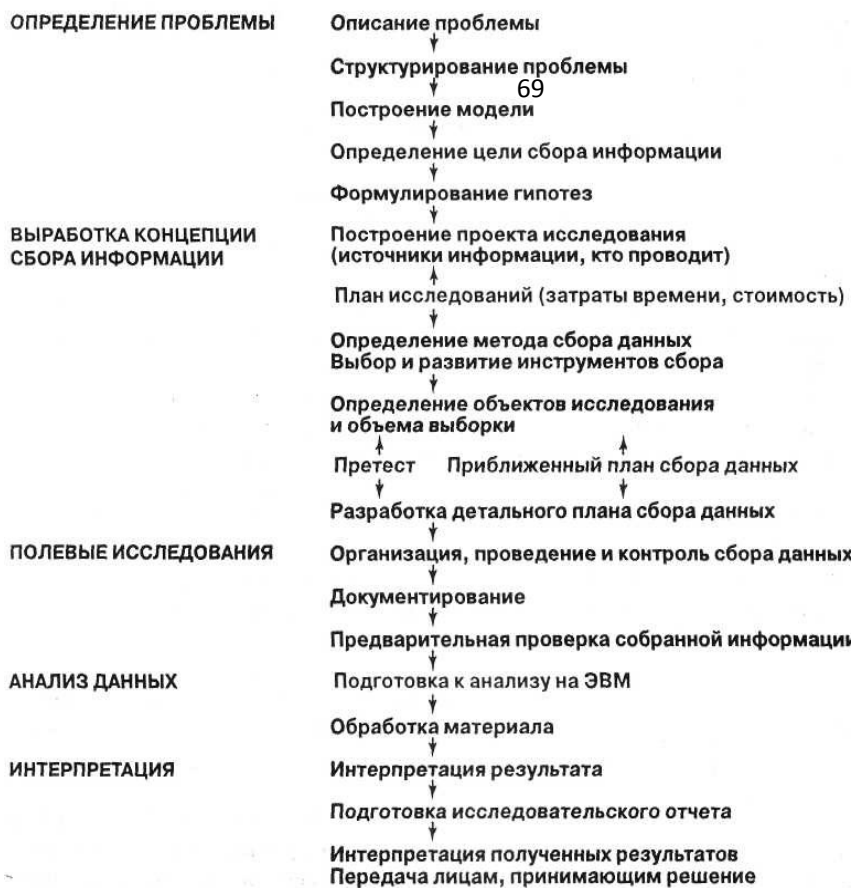
Маркетинговые исследования представляют собой систематическое определение круга необходимых данных, их сбор, анализ и отчет о результатах с целью уменьшения неопределенности, сопутствующей принятию маркетинговых решений.

Задачи маркетинговых исследований могут быть следующими:

- изучение характеристик рынка;
- анализ распределения долей рынка;
- анализ спроса;
- изучение товаров конкурентов;
- краткосрочное прогнозирование;
- оценка реакции на новый товар;
- долгосрочное прогнозирование.

Маркетинговые исследования включают 5 основных этапов, содержание которых отражено на рисунке 1.

Исследователь может собирать вторичные или первичные данные, либо те и другие одновременно.



### Темы рефератов

- 1 Система маркетинговой информации.
- 2 Маркетинговые исследования.
- 3 Методы маркетинговых исследований.
- 4 Измерение и прогнозирование спроса.

### Ситуационные задачи

#### Задача

Одна из авиакомпаний предложила специальную скидку для спутниц пассажиров, приглашенных на проводимый ею семинар, полагая, что этими спутницами будут, конечно же, жены. После семинара авиакомпания разослала женам анкеты, где был такой невинный вопрос: «Как вам понравилось путешествовать на нашем самолете?» Среди ответов на этот вопрос анкеты были и такие: «Какое путешествие? Я никуда не летала!» Руководству авиакомпании пришлось выслушать множество гневных оповедей, в которых звучали угрозы привлечь ее к ответственности за вмешательство в личную жизнь или за развал семьи.

Вопросы для анализа:

1. Чему учит приведенная выше ситуация?
2. Какие аспекты следует принимать во внимание при разработке анкеты?



3. Как должна выглядеть примерная структура анкеты?
4. Для чего и как проводится предварительная оценка качества анкеты?
5. Дайте сравнительную характеристику методов сбора первичной маркетинговой информации

#### **Задача 2**

Вы обращаетесь в Госкомстат за данными по структуре населения в г. Ставрополе.

Что это за информация? Для какого вида исследования она может быть использована:

- а) полевых исследований;
- б) кабинетных исследований?

#### **Задача 3**

Оцените рыночную ситуацию по следующим индикаторам рынка: товарное предложение осталось на прежнем уровне; цены выросли на 5%; продажа сократилась на 3%; товарные запасы не изменились.

#### **Задача 4**

В результате маркетинговых исследований предполагается увеличение доли фирмы на рынке с 14 до 18% при емкости рынка 52млн.шт. продукта. Рассчитайте дополнительную прибыль фирмы в предстоящем году, если прибыль на одно изделие составляет 1400 ден.ед., а ёмкость рынка не изменяется. Затраты на маркетинговые усилия в расчете на год составляют 65 млн.ден.ед.

#### **Задача 5**

Оцените рыночную ситуацию по следующим индикаторам рынка: товарное предложение выросло на 25%; цены поднялись на 14%; продажа сократилась на 7%; товарные запасы (в днях оборота) увеличились в два раза.

#### **Задача 6**

Завод выпускает 1000 автопогрузчиков в год; по нормативам металлоемкость данного типа машины составляет 29 т/ед. Потери металла составляют 5%. Новая технология позволяет уменьшить металлоемкость на 25%. Запасы металла увеличились на 100т. Определить емкость рынка.

#### **Задача 7**

Определите прогноз спроса на товар при коэффициенте эластичности спроса 1,5. Число покупателей в регионе может составлять 370 тыс.человек. сложившийся уровень продаж составляет 45 шт. на человека за период. Намечается увеличение цены на 8%.

### **Тестовые задания**

#### **1. Маркетинговая информация – это:**

- а) инструмент маркетинг-менеджмента;
- б) орудие конкурентной борьбы;
- в) форма общения, средство получения знаний о каком-либо явлении или процессе;
- г) цифры, факты, сведения, слухи, оценки и другие данные, необходимые для анализа и прогнозирования.

#### **2. Непосредственная цель формирования маркетинговой информации заключается в:**

- а) выявлении тенденций и закономерностей развития рынка;
- б) систематизации и структурировании собранной информации для анализа и прогнозирования;
- в) оценке места фирмы на рынке;
- г) обеспечении характеристики рыночных процессов и явлений;
- д) все варианты.

#### **3. Мониторинг в маркетинге – это:**

- а) скачивание информации с монитора компьютера;
- б) система постоянного отслеживания параметров рынка;
- в) модель, описывающая рыночную ситуацию;

г) все ответы верные.

**4. Разведочное маркетинговое исследование предпринимается с целью собрать информацию:**

- а) о предприятиях с закрытым режимом деятельности;
- б) о вне рыночных организациях;
- в) для разработки методологии основного исследования;
- г) все ответы верные.

**5. Сущность ... маркетинга заключается в том, на основе принципа маркетинга формируется общее представление об объекте, а потом оно используется для выработки стратегии маркетинга?**

- а) метода индукции;
- б) метода дедукции;
- в) прикладного метода;
- г) эмпирического метода.

**6. Система маркетинговой информации предприятия включает:**

- а) сведения внутренней отчетности;
- б) внешнюю маркетинговую информацию;
- в) результаты маркетинговых исследований;
- г) все указанное выше.

**7. Маркетинговое исследование - это:**

- а) определение рыночной проблемы;
- б) исследование рынка;
- в) целенаправленное изучение существующей проблемы и разработка на этой основе рекомендаций по обеспечению ее наилучшего решения;
- г) исследование маркетинга.

**8. Для полного и обобщенного описания рынка услуг предприятие воспользуется:**

- а) источниками вторичной информации;
- б) первичной информацией;
- в) источниками первичной и вторичной информации;

**9. Относится ли бухгалтерская отчетность к первичной информации?**

- А) да;
- Б) нет

**10. Отметьте прием сбора вторичной информации**

- А) наблюдение за поведением покупателей в магазине;
- Б) обзор сборников государственных статистических организаций;
- В) интервью посетителей ярмарки;
- Г) стандартизация поведения определенных категорий покупателей.

## Практическое занятие 12

### Разработка товаров-новинок на предприятии легкой промышленности

**Цель работы:** рассмотреть понятие и классификации товаров; порядок разработки новых товаров формирования товарной политики фирмы; изучить особенности различных стадий жизненного цикла товара.

**Товар** – все, что может удовлетворить нужду или потребность и предлагается рынку в целях привлечения внимания, приобретения, использования или потребления.

**Вопросы для обсуждения:**

1. Дайте определение понятиям «товар» и «продукт».
2. Дайте определение понятию «качество».
3. Какими основными характеристиками обладает товар?
4. Что называется ассортиментной группой?
5. Перечислите основные свойства товара и дайте им краткую характеристику.

6. Какие значения несёт торговая марка?
7. Какие виды упаковок различают?
8. Охарактеризуйте этапы жизненного цикла товара.

### Ситуационные задачи

#### Задача 1

Какой этап жизненного цикла переживают в настоящее время перечисленные ниже товары? Занесите номера позиций товаров в соответствующие столбцы таблицы жизненного цикла товара.

ЭТАПЫ ЖИЗНЕННОГО ЦИКЛА ТОВАРА			
Выведение на рынок	Рост	Зрелость	Спад
Номер позиции товара			

а) портативные цветные телевизоры; б) черно-белые телевизоры; в) бытовая электроника; г) йогурты; д) биотехнология; е) автомобили; ж) видеодиски; з) масло сливочное; и) консервы овощные; к) керосин; л) льняная ткань; м) молоко в бутылках.

#### Задача 2

Какой товарный знак вы предложили бы фирме, выпускающей деликатесные консервы? Проанализируйте созданное вами детище с точки зрения запоминаемости, простоты, соответствия профилю деятельности фирмы, образности, оригинальности.

#### Задача 3

Перед фирмой возник вопрос о выборе прототипа товара для производства. Товар А более дешевый в производстве, его себестоимость 10 ден.ед./ед., товар В – более сложен, его себестоимости на 30% выше. Однако опросы потребителей показали, что товар А приобретает ограниченный круг покупателей (6-7 тыс.чел.). Спрос на товар В вдвое больше. Наценка составляет 15% к себестоимости. Прибыль составит около 10% товарооборота. Какой из товаров рекомендовать к выпуску?

#### Задача 4

Сформулируйте ваши предложения по упаковке следующих товаров: фарфоровый чайный сервиз на 6 персон, домашние тапочки, хрустальная люстра, норковая шуба, шесть пирожных «Север», утюг, мороженое, сметана, молоко сгущенное, плавленый сыр.

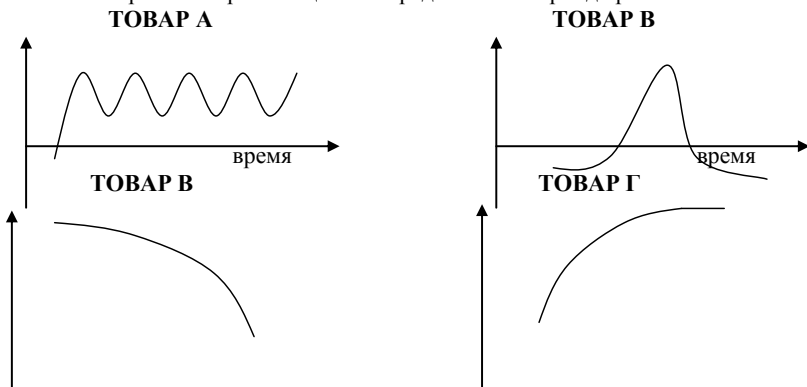
#### Задача 5

Классифицируйте степень новизны товара по вашему выбору по следующим критериям:

- товар удовлетворяет качественно новые потребности, является результатом НТП (пионерный товар);
- у товара появились новые функции;
- свойства товара изменились незначительно, изменился внешний вид товара;
- товар является новым только для данного рынка;
- изменилась только упаковка.

#### Задача 6

Предположим, что ваша фирма производит четыре вида товара: А, Б, В и Г. По каждому товару составлены кривые их реализации за определенный период времени.





Прокомментируйте графики, сделайте выводы о дальнейшей маркетинговой стратегии фирмы.

#### **Задача 4**

Соотнесите понятия «товарная номенклатура», «товарный ассортимент» и «товарная единица» с продукцией фирмы, выпускающей стиральные порошки (пять видов), зубную пасту в двух разных упаковках с тремя ароматами, средства для мытья посуды трех видов в четырех расфасовках. Каковы параметры товарной номенклатуры?

#### **Темы рефератов**

1. Товарные марки: понятие, типы обозначений, цели применения.
2. Формирование товарного ассортимента
3. Создание новой продукции.

Эссе: Компания выпускает новый крем для рук, рассчитанный на пожилых женщин и позиционированный, чтобы «убрать морщины со стареющих рук». При проверке концепции и испытании товара он понравился потребителям. Оценки товара на пробных рынках были такими высокими, что компания решила сократить период пробного маркетинга и выйти с товаром на общенациональный рынок. Товар потерпел полное фиаско. Какие гипотезы вы можете предложить в качестве объяснения успеха этого товара при испытаниях и его неудачи при общенациональных продажах? С учетом ваших гипотез предложите образ действий, который лучше бы соответствовал товару и рынку.

#### **Тестовые задания**

##### **1. Товар – это:**

- а) действие, направленное на удовлетворение определенных потребностей;
- б) продукт человеческой или природной деятельности, а так же действие или услуга обладающими полезными свойствами, предназначенная для продажи;
- в) совокупность продуктов и услуг, необходимых для существования;
- г) объект рыночной деятельности.

##### **2. Товар имеет следующие характеристики:**

- а) полезность;
- б) качество;
- в) надежность;
- г) способность продаваться.

##### **3. Выберите правильный ответ, назовите основные потребительские свойства товара:**

- а) физические, функциональные, символические, эстетические и эргономические, экономические, дополнительные;
- б) физические, символические, материальные, потребительские, экономические, дополнительные;
- в) экономические, физические, дополнительные, производственные, массовые, личные;
- г) эстетические и эргономические, производственные, функциональные, дополнительные, массовые, личные.

##### **4. Выберите из перечисленного то, что относится к физическим свойствам товара:**

- а) уровень потребительской культуры, исторические особенности, стайлинг;
- б) сервис;
- в) удобство и безопасность товара;
- г) форма, вес, объем.

##### **5. Совокупность продуктов и услуг, необходимых потребителю для обеспечения его воспроизводства, существования и развития называется:**

- а) потребность;
- б) качество;
- в) спрос;
- г) потребление.

### Практическое занятие 13

#### Основные задачи отдела маркетинга на предприятии легкой промышленности

**Цель занятия:** рассмотреть особенности различных организационных структур маркетинга; изучить основные принципы их формирования; закрепить на конкретных примерах полученные знания.

#### Принципы организации службы маркетинга

1. Единство целей
2. Простота маркетинговой структуры
3. Эффективная система связей между подразделениями, обеспечивающая четкую передачу информации
4. Принцип единого подчинения
5. Минимальное число звеньев

<i>Типы организационных структур службы маркетинга</i>	<b>Жесткие</b>	Круг обязанностей работников четко определен контрактом, усилена централизация и специализация власти, работник не обязан выполнять работу, не предусмотренную должностью, действует множество формальных инструкций.  Такие организационные структуры эффективны в условиях стабильной внешней среды.
	<b>Мягкие</b>	Круг обязанностей работников определен примерно, и работник обязан выполнять любую, связанную с основной, работу. Содержание работ постоянно меняется. Формальных инструкций в «мягких» структурах немного.  Такая маркетинговая структура способствует нововведениям.

#### Вопросы для обсуждения:

1. В чем заключается сущность управления маркетингом?
2. Какие функции включаются в процесс управления маркетингом?
3. Какие типы организационных структур используются в управлении маркетингом?
4. В чём заключаются преимущества и недостатки каждого типа организационных структур маркетинга?

5. Какие принципы положены в основу формирования организационных структур маркетинга?



### Ситуационные задачи:

#### Задача 1

Три фирмы продвигали свой товар на рынок. Первая фирма, благодаря своему уникальному товару, оказалась монополистом. Рынок, на котором она выступала, можно отнести к рынку продавца. Вторая фирма действовала в условиях конкуренции, но товар, продвигаемый на рынок большой емкости, пользовался значительным спросом и беспрепятственно продавался. Третья фирма попала в условия ожесточенной конкуренции на рынке покупателя.

Обоснуйте, нужны ли фирмам службы маркетинга? Если да, то какую роль маркетинг мог сыграть в деятельности каждой из них?

#### Задача 2

Из нижеперечисленных факторов выберите те, которые контролирует служба маркетинга, и факторы, которые не контролирует служба маркетинга: выбор целевых рынков; потребители; конкуренции; выбор целей маркетинга; деятельность правительства; выбор организации маркетинга; экономические условия; уровень технологии; независимые средства массовой информации.

#### Задача 3

Какие вопросы должен задавать директор предприятия, только начинающий на нем работу, управляющему службой маркетинга для определения организационной формы службы маркетинга на предприятии? Перечислите эти вопросы и докажите, что их необходимо задать.

#### Задача 4

Разработайте схему организации маркетинговой службы крупной или средней фирмы любой отрасли по одному из организационных типов (матричному, функциональному или комбинированному). Опишите функции каждого подразделения маркетинговой службы и функции её руководителя по координации их деятельности (для выбранного типа и размера фирмы, ее позиции на рынке). Составьте схему руководства фирмы, выделите маркетинговые подразделения, покажите их связи и потоки информации.

#### Задача 5

Дирекция крупного магазина самообслуживания приняла решение открыть отдел быстрого питания. Был разработан бизнес-план и план маркетинговой деятельности на ближайшее время.

Какие критериальные показатели плана маркетинга должны контролироваться дирекцией в этом проекте? Какие основные различия в контроле маркетинговой деятельности розничной торговли и общественного питания можно отметить?

#### Задача 6

Разработайте схему организации маркетинговой службы крупной и средней фирмы (любой отрасли) по одному из организационных типов (матричному, функциональному или комбинированному). Опишите функции каждого подразделения маркетинговой службы и функции её руководителя по координации их деятельности (для выбранного типа и размера фирмы и её позиции на рынке). Составьте схему структуры руководства фирмы, выделите маркетинговые подразделения, покажите их связи и потоки информации.

### Темы рефератов

1. Роль маркетинга в управлении бизнесом
2. Планирование маркетинговой деятельности

Эссе: возьмите интервью у своих родителей по поводу организации маркетинга на местах их работы. Выясните основные характеристики службы маркетинга и определите ее форму. Покажите сильные и слабые стороны действующей системы маркетинга.

### Тестовые задания

#### 1. Управление маркетингом – это (по Котлеру):

а) работа предприятия по формированию своего позиционно-деятельностного поведения на рынке, основанного на экспертно-аналитическом отслеживании процессов продвижения и обращения

товаров в рамках конкретной ценовой политики под влиянием факторов внешней и внутренней среды для достижения максимально возможных результатов;

б) решение задачи воздействия на уровень, временные рамки и структуру спроса таким образом, чтобы предприятие достигло поставленной цели;

в) важнейшая функциональная часть общей системы управления предприятием, направленная на достижение согласованности внутренних возможностей предприятия с требованиями внешней среды для обеспечения прибыли;

г) нет верного ответа.

#### **2. К функциям управления маркетингом относятся:**

а) плановые, информационно-аналитические, организационно-распределительные;

б) плановые, информационно-аналитические, организационно-распределительные, контрольно-учетные;

в) плановые, организационно-распределительные, контрольно-учетные;

г) контрольно-учетные.

#### **3. Маркетинговые службы представляют собой два уровня управления:**

а) центральные маркетинговые управления (или отделы); стратегические отделы (или секторы);

б) децентрализованные маркетинговые управления (или отделы); оперативные отделы (или секторы);

в) центральные маркетинговые управления (или отделы); оперативные отделы (или секторы);

г) нет верного ответа.

#### **4. Можно выделить следующие основные типы линейно-функциональных структур:**

а) по видам (функциям) маркетинговой деятельности; по продукту (товарно-отраслевой); по группам потребителей;

б) по видам (функциям) маркетинговой деятельности; по продукту (товарно-отраслевой);

в) по продукту (товарно-отраслевой); по регионам; по группам потребителей;

г) по группам потребителей.

#### **5. Задачи маркетингового контроля – это:**

а) оценка и повышение эффективности производственно-сбытовой и научно-технической деятельности предприятия и учет показателей их работы в реальных условиях развития рынка;

б) оценка и повышение эффективности научно-технической деятельности предприятия и учет показателей их работы в реальных условиях развития рынка;

в) оценка и повышение эффективности производственно-сбытовой деятельности предприятия и учет показателей их работы в реальных условиях развития рынка.

г) оперативный контроль.

## **Практическое занятие 14**

### **Сегментирование рынка и позиционирование товара предприятия**

**Цель работы:** изучить процесс сегментирования рынка и основные методы позиционирования товара на рынке.

Сегментирование рынка – это выделение в пределах рынка четко обозначенных групп потребителей, различающихся по своим потребностям, характеристикам или поведению, для обслуживания которых могут потребоваться определенные товары или маркетинговые комплексы.

Универсального подхода к сегментированию рынков не существует. Чтобы с максимальной объективностью оценить структуру рынка, необходимо исследовать различные варианты сегментирования рынка на основе нескольких переменных сегментирования, применяемых по отдельности или в сочетании с другими.

Для сегментации рынка товаров широкого потребления основными критериями являются: географические, демографические, социально-экономические, психографические, поведенческие.



Для сегментирования рынков товаров производственного назначения используют в основном следующие критерии: производственно-экономические, организационные, психографические.

Сегментация рынка – сложный и довольно трудоемкий процесс. Наиболее распространенные ошибки при проведении сегментации рынка – это неправильный выбор принципов сегментирования, чрезмерная сегментация и дифференциация продукции, экономически необоснованные и базирующиеся на недостаточно надежных оценках спроса, необоснованная концентрация на каком-либо сегменте при игнорировании остальных.

Выбрав целевой рынок и стратегию его охвата, необходимо осуществить процедуру позиционирования своих товаров и услуг.

Позиционирование – определение места предложения товара на рынке, создание такого имиджа товара, которое позволит ему занять в сознании покупателя уникальное место, отличное от товаров конкурентов.

### Ситуационные задания:

#### Задание 1.

На рынке общий оборот продукции составил 14 млрд руб. Оборот предприятия в общем обороте – 5 млрд руб. Результаты исследования рынка показали, что на этом рынке можно повысить до 20 млрд руб., если заинтересовать потенциальных покупателей.

#### Вопросы для анализа:

1. Какова доля этого предприятия на рынке?
2. Каковы объем, емкость рынка, потенциал рынка, потенциал сбыта предприятия?
3. Какой потенциал рынка уже использован?

#### Задание 2.

Оцените рыночную ситуацию на рынке готовой рыбопродукции, если опрос экспертов выявил следующие оценки факторов, характеризующих ее (таблица 2).

Таблица 2 – Результаты опроса экспертов

Факторы	Экспертные оценки	Ранги, $W_1$
Потенциал рынка	Высокий	0,2
Темп роста рынка	Достаточно высокий	0,3
Деловая активность	Высокая	0,3
Уровень концентрации рынка	Умеренный	0,05
Норма прибыли	Средний уровень	0,15
Итого:		1

#### Задание 3.

Ознакомьтесь с ситуацией для анализа и дайте ответы на следующие вопросы:

1. Обсудите, какой вклад вносят в различные финансовые потребности среди женщин-инвесторов разные демографические параметры (возраст, брачный статус), экономические параметры (уровень дохода).
2. Как каждый из этих сегментов мог бы быть сегментирован в дальнейшем по демографическому принципу? Какие бы были достоинства и недостатки дальнейшего сегментирования этого рынка?
3. Какие внутренние и внешние факторы оказывают влияние на каждый сегмент относительно его потребностей и решения покупать услуги?
4. Какие рекламные средства информации (телевидение, журналы, газеты, радио, почта) были бы, по вашему мнению, наиболее подходящими, чтобы предоставлять информацию о финансовых услугах трем сегментам женщин-инвесторов? Обоснуйте ваши рекомендации

### Тестовые задания:

#### 1. Сегментирование рынка – это:

- а) разбивка рынка на четкие группы покупателей, каждой из которых требуются отдельные товары и комплексы маркетинга;
- б) разбивка рынка на четкие группы покупателей, каждой из которых требуются отдельные комплексы маркетинга;
- в) разбивка товаров на четкие группы покупателей, каждой из которых требуются отдельные товары и комплексы маркетинга;
- г) разбивка товаров на четкие группы покупателей, каждой из которых требуются отдельные комплексы маркетинга.

#### 2. Рыночное окно – это:

- а) сегмент рынка, которым пренебрегали производители соответствующей продукции, неудовлетворенные потребности потребителей;
- б) сегмент рынка, которым пренебрегали производители соответствующей продукции;
- в) сегмент рынка – это неудовлетворенные потребности потребителей;
- г) сегмент рынка – это удовлетворенные потребности потребителей.

#### 3. Рыночная ниша – это:

- а) сегмент рынка, для которого оптимальным и подходящим является товар данного предприятия и возможности его поставки;
- б) сегмент рынка, которым пренебрегали производители соответствующей продукции;
- в) сегмент рынка, который охватывает группу товаров;
- г) нет верного ответа.

#### 4. Позиционирование товара на рынке – это:

- а) действия производителя по разработке соответствующего комплекса маркетинга;
- б) действия производителя по обеспечению товара конкурентоспособного положения на рынке и разработка соответствующего комплекса маркетинга;
- в) действия производителя по обеспечению товару конкурентоспособного положения на рынке;
- г) все ответы верные

#### 5. Емкость рынка – это:

- а) общая потребность рынка или выбранного сегмента в данных товарах;
- б) общая потребность в данных товарах;
- в) общая потребность рынка в данных товарах;
- г) общая потребность во всех товарах.

#### 6. Сегментирование рынка подразумевает:

- а) выделение отдельных групп потребителей в соответствии с имеющимся предложением товаров/услуг;
- б) изучение поведения потребителей, заинтересованных в определенных товарах/услугах;
- в) разделение рынка на отдельных потребителей;
- г) выделение отдельных групп покупателей, для каждой из которых может быть предложен соответствующий товар.

#### 7. Строительная компания для сегментирования рынка, прежде всего, воспользуется:

- а) национальными признаками;
- б) социально-экономическими признаками;
- в) поведенческими признаками;
- г) религиозными признаками.

#### 8. Университет, сегментируя рынок образовательных услуг, предпочтение отдаст:

- а) личностным признакам;
- б) демографическим признакам;
- в) социально-экономическим признакам;
- г) национально-культурным признакам.

## Практическое занятие 15 Товар как объект маркетинга

**Цель занятия:** изучение товарной и ценовой политики предприятия, ассортимента товара, его качества.

Товар имеет две характеристики: полезность и коммерциализуемость. Трехуровневый анализ товара состоит в анализе сущности товара, фактического товара и добавленного товара.

Жизненный цикл товара - это процесс развития продаж товара с момента его поступления на рынок и получения прибыли до снятия с производства или реализации. Основные этапы жизненного цикла товара: внедрение, рост, зрелость, спад.

Качество – совокупность свойств и характеристик товара или услуги, которые придают им способность удовлетворять обусловленные или предполагаемые потребности. Параметры качества: основные функции, дополнительные характеристики, надежность, соответствие стандартам, долговечность, качество и удобство обслуживания, эстетичность, репутация товара.

К товарным стратегиям относятся: стратегия проникновения на рынок, стратегия развития рынка, стратегия развития продукта, стратегия диверсификации, стратегии инвестиций и роста, стратегия изъятия или деинвестирования, селективные стратегии: наступательная и оборонительная. Для оценки привлекательности стратегий используются матрица товаров и рынков Ансоффа, матрица Бостонской консалтинговой группы, и матрица привлекательности и конкурентоспособности McKinsey - General Electric.

Основные критерии привлекательности рынка: размер рынка; динамика рынка; прибыльность рынка; острота конкуренции; степень зависимости от поставщиков и клиентов; наличие товаров-заменителей.

Основные критерии конкурентоспособности: уникальность и привлекательность товара для потребителя; издержки; репутация марки; дистрибуция; инвестиционная поддержка.

Товарная политика фирмы – это комплекс базовых решений и целенаправленных действий по формированию и обновлению ассортимента, обеспечению конкурентоспособности товара и выводу его на рынок.

Инновационная политика фирмы – это комплекс оперативных и стратегических решений и действий по разработке и выпуску новых товаров или обновлению (модернизации) старых товаров. Новым товаром считается продукт/услуга, впервые появившийся на рынке и не имеющий аналогов, или отличающийся от старого товара иными свойствами.

Различают принципиально новый товар (пионерный товар), кардинально усовершенствованный товар, модернизированный/модифицированный товар, товар новый только для данного рынка и новая сфера применения товара.

Технологическая разработка заключается в проектировании и конструировании самого товара, создании необходимого оборудования и производственных мощностей для его массового выпуска.

Экономическая разработка сводится к обоснованию инвестиционных вложений и прогнозу их эффективности, расчету себестоимости и отпускной цены, прогнозу прибыли и рентабельности.

Маркетинговая разработка начинается на этапе предварительного рассмотрения и отбора идей проведения исследования рынка, на основании которого определяется его емкость и прогнозируется спрос.

### Вопросы для обсуждения:

1. Что такое трехуровневый анализ товара? Перечислите уровни.
2. Каковы основные стадии жизненного цикла товара? Охарактеризуйте каждую стадию.
3. Перечислите восемь параметров качества, по которым может конкурировать товар.
4. В чем суть и практическая значимость матрицы БКГ?
5. Что представляет собой матрица И.Ансоффа?
6. Какие преимущества дает производителю регистрация торговой марки?
7. Какие варианты новизны товара может применять фирма?

### Практическое задание 1.

Предложите фирме EverQuest Design исходный продукт, из которого можно создавать не менее уникальные товары в соответствии с указанной миссией? Представители компании EverQuest Design решили создать продукт, который был бы уникален сам по себе. В борьбе с единообразием EverQuest выпустила сумки, сделанные из использованных парашютов посадочных модулей российских космических кораблей серии «Союз». Из пресс-релиза EverQuest: «Наша миссия - поиск прославившихся материалов и реликвий и передача части всемирной истории нашим потребителям в виде продукта ежедневного пользования». Богатая фауна Сибири, где имел неосторожность приземлиться не один модуль «Союз», рада приветствовать вкусных американских искателей приключений!

### Тестовые задания:

1. Отметьте самое полное определение маркетинговой деятельности на предприятии
  - а) изучение рынка;
  - б) реклама товаров/услуг в СМИ;
  - в) обеспечение доставки необходимых товаров/услуг в определенное место и в оговоренные сроки;
  - г) деятельность предприятия направлена на удовлетворение нужд и потребностей покупателей и потребителей
2. Рынок товара, на котором существует его постоянный дефицит и покупателю приходится прилагать дополнительные усилия по приобретению данного товара, принято считать:
  - а) дефицитным рынком;
  - б) рынком продавца;
  - в) рынком конкурента;
  - г) рынком покупателя.
3. Рынок, соответствующий положению, когда предложение превышает спрос – это
  - А) рынок продавца
  - Б) рынок покупателя
  - В) положение рыночного равновесия
  - Г) Точка кризисной ситуации
4. Ситуация, характерная для «рынка продавца», складывается когда...
  - А) спрос выше предложения
  - Б) спрос равен предложению
  - В) спрос ниже предложения
  - Г) конъюнктура рынка не имеет значения
5. В каждом из многочисленных определений маркетинга есть нечто общее, а именно:
  - а) приоритет производителя;
  - б) приоритет конкурента;
  - в) приоритет посредника;
  - г) приоритет потребителя.
6. Производственно-хозяйственная и маркетинговая деятельность предприятия:
  - а) абсолютно идентичны;
  - б) совершенно различны;
  - в) частично взаимосвязаны;
  - г) тесно взаимосвязаны и соотносятся друг с другом.
7. На совещании директор ателье сформулировал несколько задач, одна из которых непосредственно относится к службе управления маркетингом. Это задача:
  - а) определить стратегию развития ателье;
  - б) разработать план технического перевооружения ателье;
  - в) дать предположительное описание товаров и услуг, которые ателье следует изготавливать;
  - г) разработать план социального развития предприятия.

8. К компонентам комплекса маркетинга относятся:

- а) реклама, цена, товар, упаковка;
- б) товар, распределение товаров, цена, продвижение;
- в) товарный знак, упаковка, цена, распределение;
- г) реклама, личная продажа, связи с общественностью, стимулирование продаж.

19. Какое из утверждений, характеризующих отличие рынка предприятий от потребительского рынка, является НЕВЕРНЫМ:

- а) Меньшее число покупателей
- б) Большие масштабы заключаемых сделок
- в) Более выраженная географическая концентрация (размещение) потребителей
- г) Спрос на рынке предприятий определяет спрос на потребительском рынке
- д) Более резкое изменение спроса в результате очередного скачка НТП

20. Что из нижеперечисленного НЕ ЯВЛЯЕТСЯ внутренним источником вторичной информации:

- а) статистическая отчетность фирмы (данные о сбыте и запасах);
- б) бухгалтерская отчетность фирмы (данные о прибыли и убытках);
- в) счета клиентов;
- г) балансы фирм-конкурентов;
- д) материалы ранее проведенных исследований;
- е) письменная отчетность, хранящаяся в организации.

21. Большинство людей следуют сложной схеме принятия решения о покупке, приобретая:

- а) новый сорт хлеба;
- б) новый вид туалетной бумаги;
- в) новый телевизор;
- г) новую марку зубной пасты.

22. Качество телевизоров любой торговой марки определяется:

- а) отсутствием видимых дефектов;
- б) высоким техническим уровнем;
- в) совокупностью свойств, призванных удовлетворять соответствующие потребности телезрителей;
- г) дизайном.

23. Услуга относится к элементу комплекса маркетинга - ...

- а. продукт
- б. цена
- в. продвижение
- г. распределение

24. К одной классификационной группе относятся два типа маркетинга

- а. региональный маркетинг
- б. международный маркетинг
- в. маркетинг услуг
- г. микро-маркетинг
- д. стратегический маркетинг

25. Комплекс маркетинга разрабатывается для:

- а. каждого товара
- б. каждого непосредственного конкурента
- в. каждого посредника
- г. каждого покупателя

## **Практическое занятие 16**

### **Разработка стратегий охвата целевого рынка**

**Цель занятия:** сформировать у студентов знания в области стратегических задач дальнейшего развития предприятия легкой промышленности и формировании целевого рынка.

Недифференцированный маркетинг - обращение ко всему рынку сразу с одним и тем же предложением. В случае недифференцированного маркетинга фирма концентрирует усилия не на том, чем отличаются друг от друга нужды клиентов, а на том, что в этих нуждах общего.

Дифференцированный маркетинг - стратегия компании, где усилия маркетинга направлены на несколько сегментов рынка, выступление в нескольких сегментах рынка с разработкой отдельного предложения для каждого из них.

Концентрированный маркетинг - маркетинг, сосредоточивающий усилия на отдельных рынках, концентрация маркетинговых усилий на большей доле одного или нескольких субрынков в противовес сосредоточению их на небольшой доле большого рынка.

Позиционирование - действия по разработке предложения компании и ее имиджа, направленные на то, чтобы занять обособленное благоприятное положение в сознании целевой группы потребителей.

Принципы позиционирования :

- Позиционирование основанное на отличительном качестве товара
- Позиционирование, основанное на выгодах или на решении проблем
- Позиционирование, основанное на особом способе использования
- Позиционирование, ориентированное на определенную категорию потребителей
- Позиционирование по отношению к конкурирующей марке
- Позиционирование, основанное на разрыве с определенной категорией товаров

### **Практические задания**

#### **Задание 1.**

Для выполнения задания студентом самостоятельно выбирается любая компания (коммерческая организация), зарегистрированная на территории РФ. Форма собственности и размер не имеют значение. Для выбранного предприятия необходимо:

- написать, какие субъекты и факторы являются для него микросредой;
- какие факторы макросреды необходимо учитывать предприятию;
- в каждой группе факторов макросреды выбрать наиболее значимые.

#### **Задание 2.**

Для любого выбранного Вами предприятия, определите политические, экономические, социальные и технологические факторы, оказывающие влияние на его деятельность.

Оцените степень влияния каждого из факторов по 5- балльной шкале.

Попытайтесь спрогнозировать влияние этих факторов в будущем (будет усиливаться, оставаться неизменным, снижаться).

#### **Задание 3.**

Подберите примеры кратких формулировок миссий 3-4 компаний. Для каждой из них укажите:

- интересы каких групп лиц учтены в формулировке;
- на чьих интересах сделан акцент в формулировке миссии в первую очередь.

#### **Задание 4.**

Составьте анкету (не менее 15 вопросов) для изучения потребительских предпочтений покупателей кофе. При составлении вопросов используйте разные типы закрытых и открытых вопросов.

#### **Задание 5.**

Проведите SWOT-анализ для университета, в котором проходите обучение.

На первом этапе составьте перечень параметров, по которым будете оценивать вуз. По каждому из них определите, что является сильной стороной университета, а что слабой. Результат занесите в матрицу.

При оценке рыночных возможностей и угроз проанализируйте факторы: спроса, конкуренции, сбыта, экономические, политические, правовые, научно-технические, социально-демографические, природные и международные.

Сопоставьте сильные и слабые стороны вуза с возможностями и угрозами окружающей среды. Параметры Сильные стороны (Strengths) Слабые стороны (Weaknesses) . . . . . Возможности (Opportunities) Угрозы (Threats) . . . . .

#### **Вопросы для самоконтроля:**

##### **1. Маркетинговая система – это:**

- 1) совокупность взаимосвязанных элементов управленческой деятельности, которая обеспечивает эффективный сбыт готовой продукции с учетом потребностей населения;
- 2) совокупность взаимосвязанных элементов управленческой деятельности, которая обеспечивает эффективное производство и сбыт готовой продукции с учетом потребностей населения;
- 3) совокупность взаимосвязанных элементов управленческой деятельности, которая обеспечивает эффективное производство и сбыт готовой продукции с учетом возможностей производства.

##### **2. Первым этапом анализа маркетинговой среды является:**

- 1) определение основных групп факторов, которые оказывают существенное влияние на предприятие;
- 2) количественная оценка факторов маркетинговой среды и выделение наиболее существенных;
- 3) проведение конкретизации внешних факторов внутри каждой группы путем их ранжирования или балльной оценки.

##### **3. Обобщенными характеристиками рынка являются:**

- 1) предложение и реализация;
- 2) спрос и предложение;
- 3) спрос и объем производства.

##### **4. Рынок покупателя – это:**

- 1) характеристика экономической ситуации на товарном рынке, рыночной конъюнктуры, связанной с превышением предложения над спросом;
- 2) характеристика экономической ситуации на товарном рынке, рыночной конъюнктуры, связанной с превышением спроса над предложением;
- 3) рынок, на котором находится один покупатель.

##### **5. Рынок продавца – это:**

- 1) характеристика экономической ситуации на товарном рынке, рыночной конъюнктуры, связанной с превышением предложения над спросом;
- 2) характеристика экономической ситуации на товарном рынке, рыночной конъюнктуры, связанной с превышением спроса над предложением;
- 3) рынок, на котором находится один продавец.

**Тестовые задания:**

**1. Ориентация на максимально широкую круг потребителей без учета различий между ними соответствует стратегии маркетинга:**

- а) дифференцированный
- б) концентрированный
- в) недифференцированный
- г) правильного ответа нет

**2. Стратегический маркетинг предполагает контроль:**

- а) финансовых результатов
- б) эффективности рекламных кампаний
- в) достижения долговременных целей
- г) кадровой политики

**3. Организационная структура управления маркетингом, основанная на подчинении специалистов по различным функциям руководителю, называется:**

- а) товарной
- б) рыночной
- в) матричной
- г) правильного ответа нет

**4. Дублирование работы на пересекающихся областях (например, исследование одних и тех же сегментов рынка) является недостатком организационной структуры отдела маркетинга, построенной по:**

- а) функциональному принципу
- б) товарному принципу
- в) рыночному принципу
- г) правильного ответа нет

**5. «Содействие людям, их образу жизни, обществу и экономике за счет автомобильной промышленности» - это пример формулировки:**

- а) цели
- б) миссии
- в) стратегии
- г) правильного ответа нет

**6. Миссия предприятия отражает предвидение направления его развития на:**

- а) 1 год
- б) 3 года
- в) 5 лет
- г) 7 лет
- д) 10-20 лет

**7. Укажите этапы сегментирования целевого рынка:**

- а) разделение потенциальных покупателей на сегменты;
- б) объединение в группы предлагаемых к продаже товаров;
- в) разработка товарно-рыночной матрицы и определение емкости рынка;
- г) выбор целевых рынков;
- д) проведение маркетинговых мероприятий по освоению целевых рынков.



## СПИСОК РЕКОМЕНДУЕМЫХ ИНФОРМАЦИОННЫХ ИСТОЧНИКОВ

Примечание [Н1]: Из РП п.6

<b>Рекомендуемая литература</b>				
<b>Основная литература</b>				
	Авторы, составители	Заглавие	Издательство, год	Адрес
Л1.1	Х.А.	Менеджмент и маркетинг: учебное пособие	, 2014	<a href="https://ntb.donstu.ru/content/management-i-marketing">https://ntb.donstu.ru/content/management-i-marketing</a>
Л1.2	Роньжин В. И., Жарова Н. Г., Кочеткова Н. В.	Маркетинг. Часть 1: Учебное пособие	Иваново: Ивановская государственная текстильная академия, ЭБС АСВ, 2011	<a href="http://www.iprbookshop.ru/25499.html">http://www.iprbookshop.ru/25499.html</a>
Л1.3	Сергеева Е. А., Брысаев А. С.	Менеджмент и Маркетинг: учебное пособие	Казань: Казанский научно- исследовательский технологический университет (КНИТУ), 2010	<a href="https://biblioclub.ru/index.php?page=book&amp;id=259050">https://biblioclub.ru/index.php?page=book&amp;id=259050</a>
<b>Дополнительная литература</b>				
	Авторы, составители	Заглавие	Издательство, год	Адрес
Л2.1	Мазилкина, Е. И.	Маркетинг в отраслях и сферах деятельности: учебник	Ростов-на-Дону: Феникс, 2012	<a href="http://www.iprbookshop.ru/4983.html">http://www.iprbookshop.ru/4983.html</a>
Л2.2	Романова, М. М.	Менеджмент предприятия и организации: учебное пособие	Москва: Евразийский открытый институт, 2008	<a href="http://www.iprbookshop.ru/10778.html">http://www.iprbookshop.ru/10778.html</a>
Л2.3	Дресвянников, В. А., Чуфистов, О. Е., Зубков, А. Б.	Менеджмент организации: учебное пособие	Саратов: Вузовское образование, 2014	<a href="http://www.iprbookshop.ru/23580.html">http://www.iprbookshop.ru/23580.html</a>
Л2.4	Колобова, И. Н.	Общий менеджмент в схемах: учебное пособие	Москва: Российская таможенная академия, 2011	<a href="http://www.iprbookshop.ru/69480.html">http://www.iprbookshop.ru/69480.html</a>
<b>Методические разработки</b>				
	Авторы, составители	Заглавие	Издательство, год	Адрес
Л3.1	Лесников А. М.	Менеджмент и маркетинг туризма: электронное учебно- методическое пособие	, 2009	<a href="http://e.lanbook.com/books/element.php?pl1_id=63884">http://e.lanbook.com/books/element.php?pl1_id=63884</a>
Л3.2	Акулич, И. Л.	Маркетинг: практикум	Минск: Вышэйшая школа, 2010	<a href="http://www.iprbookshop.ru/20086.html">http://www.iprbookshop.ru/20086.html</a>
<b>Перечень ресурсов информационно-телекоммуникационной сети "Интернет"</b>				
Э1	Дробышева Л.А. Экономика, маркетинг, менеджмент (3-е издание): учебное пособие / Дробышева Л.А.— М.: Дашков и К, 2014. 150— с.— Режим доступа: <a href="http://www.iprbookshop.ru/24845">http://www.iprbookshop.ru/24845</a> .— ЭБС «IPRbooks»			

Э2	Коваленко Ю.А. Конструирование изделий легкой промышленности: учебно-методическое пособие / Коваленко Ю.А., Махоткина Л.Ю., Сараева Т.И.— К.: Казанский национальный исследовательский технологический университет, 2015. 80— с.— Режим доступа: <a href="http://www.iprbookshop.ru/62181">http://www.iprbookshop.ru/62181</a> .— ЭБС
----	---

## **МЕТОДИЧЕСКИЕ УКАЗАНИЯ**

по выполнению практических работ  
по дисциплине «Менеджмент и маркетинг на предприятиях легкой  
промышленности»  
для обучающихся по направлению подготовки  
29.03.01 Технология изделий легкой промышленности



МИНИСТЕРСТВО НАУКИ И ВЫСШЕГО ОБРАЗОВАНИЯ РОССИЙСКОЙ ФЕДЕРАЦИИ

**ФЕДЕРАЛЬНОЕ ГОСУДАРСТВЕННОЕ БЮДЖЕТНОЕ  
ОБРАЗОВАТЕЛЬНОЕ УЧРЕЖДЕНИЕ ВЫСШЕГО ОБРАЗОВАНИЯ  
«ДОНСКОЙ ГОСУДАРСТВЕННЫЙ ТЕХНИЧЕСКИЙ УНИВЕРСИТЕТ»**

**Технологический институт сервиса (филиал) ДГТУ в г.Ставрополе  
(ТИС (филиал) ДГТУ в г.Ставрополе)**

### **МЕТОДИЧЕСКИЕ УКАЗАНИЯ**

для организации самостоятельной работы  
по дисциплине «Менеджмент и маркетинг на предприятиях легкой  
промышленности»

для обучающихся по направлению подготовки  
29.03.01 Технология изделий легкой промышленности

Методические указания по дисциплине «Менеджмент и маркетинг на предприятиях легкой промышленности» содержат задания для студентов, необходимые для организации самостоятельной работы.

Проработка предложенных заданий позволит студентам приобрести необходимые знания в области изучаемой дисциплины.

Предназначены для студентов направления подготовки 29.03.01 Технология изделий легкой промышленности

## СОДЕРЖАНИЕ

ВВЕДЕНИЕ.....	4
1. ОБЩАЯ ХАРАКТЕРИСТИКА САМОСТОЯТЕЛЬНОЙ РАБОТЫ.....	4
2. КОНТРОЛЬНЫЕ ТОЧКИ И ВИДЫ ОТЧЕТНОСТИ ПО НИМ .....	4
3. МЕТОДИЧЕСКИЕ РЕКОМЕНДАЦИИ ПО ИЗУЧЕНИЮ ТЕОРЕТИЧЕСКОГО МАТЕРИАЛА..	4
4. МЕТОДИЧЕСКИЕ РЕКОМЕНДАЦИИ ПО ПОДГОТОВКЕ К ПРАКТИЧЕСКИМ ЗАНЯТИЯМ	6
5. МЕТОДИЧЕСКИЕ РЕКОМЕНДАЦИИ ПО ПОДГОТОВКЕ ДОКЛАДА.....	6
6. МЕТОДИЧЕСКИЕ РЕКОМЕНДАЦИИ ПО ПОДГОТОВКЕ К ТЕСТИРОВАНИЮ.....	8
7. МЕТОДИЧЕСКИЕ РЕКОМЕНДАЦИИ ПО ВЫПОЛНЕНИЮ КОНТРОЛЬНОЙ РАБОТЫ .....	14
8. МЕТОДИЧЕСКИЕ РЕКОМЕНДАЦИИ ПО ПОДГОТОВКЕ К ЗАЧЕТУ .....	16
9. МЕТОДИЧЕСКИЕ РЕКОМЕНДАЦИИ ПО ПОДГОТОВКЕ К ЭКЗАМЕНУ .....	17

## ВВЕДЕНИЕ

Цель методических указаний – оказать помощь студентам в освоении курса «Менеджмент и маркетинг на предприятиях легкой промышленности».

Данные методические указания направлены на систематизированное и логически последовательное изучение общих закономерностей функционирования менеджмента и маркетинга с помощью обсуждения проблемных вопросов по теме, решения проблемных задач и обсуждения ситуаций, тестов, подготовки рефератов, докладов, презентаций.

Перед началом курса целесообразно ознакомиться со структурой дисциплины на основании программы, а также с последовательностью изучения тем и их объемом. С целью оптимальной самоорганизации необходимо сопоставить эту информацию с графиком занятий и выявить наиболее затратные по времени и объему темы, чтобы заранее определить для себя периоды объемных заданий.

### 1. ОБЩАЯ ХАРАКТЕРИСТИКА САМОСТОЯТЕЛЬНОЙ РАБОТЫ

Цель освоения дисциплины - формирование у студентов экономического мышления и понимания теории и практики менеджмента и маркетинга как основных предпосылок создания новой модели управления производством в условиях рыночной экономики России.

Применение метода системного анализа к изучению данной дисциплины определяет следующие его задачи: научить студентов объединять теорию и практику менеджмента и маркетинга применительно в особенностям становления российского рынка к условиям управления производством на предприятиях новых организационных форм, раскрыть сущность и назначение стратегического контроля и методологии эффективности маркетинговой деятельности предприятия.

В результате освоения данной дисциплины формируются следующие компетенции у обучающегося:

**ПК-5.1: Владеет навыками организации и управления процессами разработки изделий легкой промышленности с высокими технико-экономическими показателями.**

Самостоятельная работа по дисциплине «Менеджмент и маркетинг на предприятиях легкой промышленности» выполняется с целью получения и закрепления знаний, приобретенных при изучении теоретического материала.

### 2. КОНТРОЛЬНЫЕ ТОЧКИ И ВИДЫ ОТЧЕТНОСТИ ПО НИМ

Контроль качества и сроков изучение тем лекций выполняется в соответствии с учебным графиком. Оформляется в виде конспектирования текста.

Контроль качества и сроков выполнения практических заданий осуществляется в соответствии с учебным графиком. Оформляется в соответствии с заданием.

Контроль качества сдачи доклада осуществляется в соответствии с учебным графиком. Оформляется в соответствии с заданием.

Успеваемость студентов по каждой дисциплине оценивается в ходе текущего контроля и промежуточной аттестации.

### 3. МЕТОДИЧЕСКИЕ РЕКОМЕНДАЦИИ ПО ИЗУЧЕНИЮ ТЕОРЕТИЧЕСКОГО МАТЕРИАЛА

Изучение любого раздела или темы следует начинать с ознакомления с вопросами плана изучения темы. Теоретический материал представляет собой конспект лекций, содержащий необходимый набор утверждений и формул (без детальных подробностей), но с подробным обоснованием их использования при решении конкретных экономических

Примечание [Н1]: Из ФОС п.1.1

Примечание [Н2R1]:

задач. При изучении материала необходимо помимо лекционных материалов использовать рекомендуемую основную и дополнительную литературу для лучшего усвоения материала.

Осваивать теорию следует в соответствии с той последовательностью, которая представлена в плане лекции. Методика работы с литературой предусматривает ведение записи прочитанного в виде плана - конспекта, опорного конспекта. Это позволит сделать знания системными, зафиксировать и закрепить их в памяти.

Для успешного освоения дисциплины, необходимо самостоятельно детально изучить представленные темы по рекомендуемым источникам информации. При подготовке к занятиям следует руководствоваться указаниями и рекомендациями преподавателя, использовать основную литературу из представленного им списка. Для наиболее глубокого освоения дисциплины рекомендуется изучать литературу, обозначенную как «дополнительная» в представленном списке в РПД.

#### **Вопросы для подготовки к устному опросу текущего контроля (Блок 1)**

1. Теоретико-методологические основы менеджмента.
2. Эволюция управленческой мысли. Основы направления и подходы.
3. Основные методы и функции управления.
4. Общая концепция менеджмента в промышленности: базовые понятия, особенности, проблемы.
5. Основы планирования в легкой промышленности.
6. Организация как объект управления.
7. Мотивация как инструмент эффективного менеджмента
8. Контроль в системе управления.
9. Стратегическое управление организацией.
10. Принятие решений в организации.
11. Информационное обеспечение менеджмента.
12. Контроль в системе менеджмента.
13. Управление качеством на предприятии легкой промышленности.
14. Управление инновационной деятельностью на предприятии.
15. Социально-психологические аспекты менеджмента.

Примечание [НЗ]: Из ФОС п.2.1

#### **Вопросы для подготовки к устному опросу текущего контроля (Блок 2)**

17. Маркетинговая деятельность на предприятии.
18. Концептуальные основы маркетинга.
19. Информационное обеспечение маркетинга на предприятии.
20. Формирование потребительской среды.
21. Процесс проведения маркетинговых исследований.
22. Особенности ценовой политики в легкой промышленности.
23. Формирование каналов распределения.
24. Маркетинговые коммуникации на предприятиях легкой промышленности.
25. Планирование маркетинговой деятельности предприятий.
26. Маркетинг-микс и маркетинговый контроль.
27. Специфика международного маркетинга в России.
28. Внешнеэкономический маркетинг как особая составная часть маркетинга.
29. Маркетинговая среда организации.
30. Организация и деятельность маркетинговой службы предприятия.

#### **Критерии оценки устного опроса**

Полнота ответа на поставленный вопрос, умение использовать термины, приводить примеры, делать выводы.



За каждый блок в сумме обучающийся должен получить 25 баллов, из них 5 – за посещение занятий, 5 - Выполнение дополнительных заданий (доклад, статья, презентация), 10 – за выполнение тестовых заданий, 5 – за защиту лабораторных работ

Критерии получения оценки:

- результат, содержащий полный правильный ответ – максимальное количество баллов;

- результат, содержащий неполный правильный ответ (степень полноты ответа – более 60%) или ответ, содержащий незначительные неточности– 75% от максимального количества баллов;

результат, содержащий неполный правильный ответ (степень полноты ответа – от 30 до 60%) или ответ, содержащий значительные неточности -40 % от максимального количества баллов;

- результат, содержащий неполный правильный ответ (степень полноты ответа – менее 30%), неправильный ответ (ответ не по существу задания) или отсутствие ответа – 0 % от максимального количества баллов.

#### **4. МЕТОДИЧЕСКИЕ РЕКОМЕНДАЦИИ ПО ПОДГОТОВКЕ К ПРАКТИЧЕСКИМ ЗАНЯТИЯМ**

Процесс подготовки к практическим (семинарским) занятиям включает изучение нормативных документов, обязательной и дополнительной литературы по рассматриваемому вопросу.

Непосредственное проведение практического (семинарского) занятия предполагает:

- индивидуальные выступления студентов с сообщениями по какому-либо вопросу изучаемой темы;

- фронтальное обсуждение рассматриваемой проблемы, обобщения и выводы;

- решение задач и упражнений по образцу;

- решение вариантных задач и упражнений;

- решение ситуационных производственных (профессиональных) задач;

- проектирование и моделирование разных видов и компонентов профессиональной деятельности.

Процесс подготовки к практическим (семинарским) занятиям включает изучение нормативных документов, обязательной и дополнительной литературы по рассматриваемому вопросу.

#### **5. МЕТОДИЧЕСКИЕ РЕКОМЕНДАЦИИ ПО ПОДГОТОВКЕ ДОКЛАДА**

К самостоятельной работе относится написание и защита доклада в семестре. Подготовка доклада по дисциплине «Менеджмент и маркетинг на предприятиях легкой промышленности» - один из основных этапов учебного процесса в обучении студентов, которым необходимо приобрести навыки самостоятельного исследования и представления его результатов. Тема выбирается студентом самостоятельно по согласованию с преподавателем.

Примерные темы доклада:

1. Теоретико-методологические основы менеджмента.
2. Эволюция управленческой мысли. Основы направления и подходы.
3. Основные методы и функции управления.
4. Общая концепция менеджмента в промышленности: базовые понятия, особенности, проблемы.
5. Основы планирования в легкой промышленности.
6. Организация как объект управления.
7. Мотивация как инструмент эффективного менеджмента
8. Контроль в системе управления.

**Примечание [H4]:** Если по дисциплине нет такой формы работы, то содержание раздела удаляется и пишется текст: Данный вид самостоятельной работы рабочей программой дисциплины (модуля) не предусмотрен

**Примечание [H5]:** Из РП п. 5.2

9. Стратегическое управление организацией.
10. Принятие решений в организации.
11. Информационное обеспечение менеджмента.
12. Контроль в системе менеджмента.
13. Управление качеством на предприятии легкой промышленности.
14. Управление инновационной деятельностью на предприятии.
15. Социально-психологические аспекты менеджмента.
16. Основы управления персоналом.
17. Маркетинговая деятельность на предприятии.
18. Концептуальные основы маркетинга.
19. Информационное обеспечение маркетинга на предприятии.
20. Формирование потребительской среды.
21. Процесс проведения маркетинговых исследований.
22. Особенности ценовой политики в легкой промышленности.
23. Формирование каналов распределения.
24. Маркетинговые коммуникации на предприятиях легкой промышленности.
25. Планирование маркетинговой деятельности предприятий.
26. Маркетинг-микс и маркетинговый контроль.
27. Специфика международного маркетинга в России.
28. Внешнеэкономический маркетинг как особая составная часть маркетинга.
29. Маркетинговая среда организации.
30. Организация и деятельность маркетинговой службы предприятия.

#### **Общие рекомендации по подготовке доклада**

Доклад должен включать в себя введение, основную часть и заключение.

Во введении необходимо отразить обоснование актуальности выбранной темы, краткое описание текущего состояния проблемы. В нем студент должен указать цель и задачи работы, объект исследования, элементы новизны, введенные в процессе написания работы. Необходимо перечислить проблемы, которые должны быть решены в рамках выбранной темы.

Основная часть доклада должна содержать вопросы, предусмотренные в плане работы. В ней необходимо отразить теоретические основы, раскрывающие суть проблемы, проанализировать собранные материалы, характеризующие практическую сторону объекта исследования. Этот раздел может содержать рабочие таблицы, диаграммы (диаграммы и другие материалы).

В заключение необходимо отразить выводы и предложения, полученные в результате предыдущей работы. Они должны быть сформулированы четко и точно.

Список литературы включает в алфавитном порядке список современных законов и нормативных актов, соответствующей научной литературы, научных работ, статистических сборников и других источников, выпущенных не ранее пяти лет.

#### **Оформление доклада и порядок защиты**

Объем работы – 4-7 страниц пронумерованного компьютерного текста, шрифт, 14, интервал 1,5, поля стандартные. Иллюстрации, фотографии, рисунки, графики, которые появляются на тексте, должны быть пронумерованы.

Выполненный доклад проверяется преподавателем. Если доклад оформлен согласно предъявляемым требованиям, то работа допускается к защите, о чем преподавателем делаются записи на титульном листе работы. Если доклад имеет отрицательный отзыв, то документ возвращается на доработку с последующим представлением о его повторном рассмотрении.

Требуемый уровень оригинальности не менее 50%.

Доклады могут сопровождаться презентацией, отражающей основные моменты выполненного исследования.

### Критерии оценки доклада

Примечание [Н6]: Из ФОС п.2.2.1

Критерий оценки реферата	Показатель	Максимальное количество баллов
1. Степень раскрытия сущности проблемы	- соответствие содержания теме реферата;	1
	- полнота и глубина раскрытия основных понятий проблемы;	1
	- умение работать с литературой, систематизировать и структурировать материал;	1
	- умение обобщать, сопоставлять различные точки зрения по рассматриваемому вопросу;	1
	- аргументировать основные положения и выводы;	1
	- умение четко и обоснованно формулировать выводы;	2
	- самостоятельность, способность к определению собственной позиции по проблеме и к практической адаптации материала	
2. Соблюдение требований по оформлению	- правильность и аккуратность оформления реферата	1
	- точность в цитировании и указании источника текстового фрагмента,	1
	- соблюдение требований к объему и структуре реферата;	1
	- грамотность и культура изложения	1
3. Уровень защиты реферата	- доклад структурирован, раскрывает тему	1
	- даны правильные, аргументированные ответы на уточняющие вопросы	2
	- слайды представлены в логической последовательности и оформлении презентации;	1
	- количество слайдов не более 10	1
Максимальное количество баллов		17

Для подготовки презентации к защите реферата, обучающемуся необходимо использовать PowerPoint. Количество слайдов презентации к защите реферата – не более 10.

Максимальное количество баллов, которое обучающийся может получить за подготовку реферата и презентации к нему составляет 17 баллов. Баллы учитываются в процессе проведения текущего контроля.

17 баллов – оценка «отлично»;

12-16 баллов – оценка «хорошо»;

8-11 баллов – оценка «удовлетворительно»

Менее 8 баллов – оценка «неудовлетворительно».

### 6. МЕТОДИЧЕСКИЕ РЕКОМЕНДАЦИИ ПО ПОДГОТОВКЕ К ТЕСТИРОВАНИЮ

Успешное выполнение тестовых заданий является необходимым условием итоговой положительной оценки в соответствии с рейтинговой системой обучения. Выполнение тестовых заданий предоставляет студентам возможность самостоятельно контролировать уровень своих знаний, обнаруживать пробелы в знаниях и принимать

Примечание [Н7]: Если по дисциплине нет такой формы работы, то содержание раздела удаляется и пишется текст: Данный вид самостоятельной работы рабочей программой дисциплины (модуля) не предусмотрен

меры по их ликвидации. Форма изложения тестовых заданий позволяет закрепить и восстановить в памяти пройденный материал. Тестовые задания охватывают основные вопросы по дисциплине «Менеджмент и маркетинг на предприятиях легкой промышленности».

У студента есть возможность выбора правильного ответа или нескольких правильных ответов из числа предложенных вариантов. Для выполнения тестовых заданий студенты должны изучить лекционный материал по теме, соответствующие разделы учебников, учебных пособий и других источников.

Контрольный тест выполняется студентами самостоятельно во время семинарских занятий.

#### **Тестовые задания**

1. Важнейшая функция управления фирмой на основе учета и анализа внешних факторов, определяющая, что производить, формирующая цели производства, на достижение которых направлен менеджмент как система управления внутренними факторами фирмы:

- руководство
- менеджмент
- маркетинг
- планирование

2. Вероятность получения отрицательного (ущерб, убыток) или нулевого экономического результата:

- коммерческий риск
- чистый риск
- степень риска
- уровень риска

3. Вид внешнеторговой информации, обобщающей данные о ценах, технико-экономических показателях, качестве и коммерческих условиях реализации экспортируемой продукции:

- показатель конкурентоспособности
- конкурентные листы
- конкуренция среди покупателей

4. Способы разработки и обоснования решений, основанные на использовании обобщенных мнений специалистов-экспертов:

- методы экспертных оценок
- перспективное планирование
- методы моделирования
- исследование операций

5. Способы разработки и оптимизации решений, основанные на использовании математических моделей: теории игр, управления запасами, линейного программирования:

- стратегический менеджмент
- перспективное планирование
- методы моделирования
- исследование операций

6. Спрос на вредные для здоровья товары и услуги; сигареты, алкогольные напитки, наркотики и т.п.:

- чрезмерный спрос
- отсутствие спроса
- нерациональный спрос

- нерегулярный спрос

7. Спрос, вызванный негативным отношением покупателей к товару или услугам:

- отрицательный спрос
- отсутствие спроса
- скрытый спрос
- нерегулярный спрос

8. Столкновение противоположных интересов, взглядов, стремлений:

- конфронтация
- конфликт
- конкуренция
- противоречие

9. Изначальные (к процессу управления) нормы и правила, закономерности, вытекающие из сущности и уровня развития общества, его производительных сил, соблюдение которых (норм, правил, закономерностей) способствует достижению поставленных перед обществом целей и решению задач:

- принципы управления
- нормы управления
- регулирование
- полномочия

10. Используемые в практике менеджмента различные концепции, в основе которых лежит анализ факторов, позволяющих иметь возможность реализации в данной системе управления тех или иных мотивов поведения человека:

- теория мотивации
- принципы мотивации
- теория управления
- теория исследования операций

11. В зависимости от соотношения уровней и структурных подразделений различают следующие типы организационных структур управления:

- линейную
- линейно-функциональную
- матрично-штабную
- все перечисленные

12. Выбор альтернативы, осуществленный руководителем в рамках его должностных полномочий, направленный на достижение целей организации:

- управленческое решение
- функция управления
- цель управления
- цель функционирования

13. Изначальные (к процессу управления) нормы и правила, закономерности, вытекающие из сущности и уровня развития общества, его производительных сил, соблюдение которых (норм, правил, закономерностей) способствует достижению поставленных перед обществом целей и решению задач:

- принципы управления
- нормы управления
- регулирование

13. В чем состоит значение современного маркетинга:

- маркетинг создает новый образ мышления в управлении предприятием
  - попытку оптимально использовать наличные ресурсы и весь потенциал предприятия с учетом требований рынка
  - маркетинг создает и новый образ действия предприятия на рынке. Формируется целостная методология рыночной деятельности предприятия, раскрывающая ее принципы, методы, средства, функции и организацию
  - складывается и развивается система продвижения товаров, в которой используется богатый набор различных приемов: совершенствование функций товара; стимулирование потребителя; гибкая ценовая политика; реклама; эффективность каналов товародвижения и т.д
  - все указанное выше
14. В экспертно-оценочном канале участвуют:
- представители торгового персонала фирмы
  - независимые лица, обладающие необходимыми знаниями, делают заявления перед целевыми покупателями
  - соседи, друзья, коллеги, члены семьи, беседующие с целевыми покупателями
  - все названные лица
15. Важнейшая функция управления фирмой на основе учета и анализа внешних факторов, определяющая, что производить, формирующая цели производства, на достижение которых направлен менеджмент как система» управления внутренними факторами фирмы:
- руководство
  - менеджмент
  - маркетинг
  - планирование
16. Важнейший инструмент коммерческой стратегии предприятия и условиях свободного ценообразования. С его помощью фирма-изготовитель заинтересовывает покупателей приобретать именно ее продукцию, а также решает иные экономические задачи:
- комиссия торговля
  - презентация
  - скидки с цен
  - нет правильного ответа
17. Вероятность получения не только отрицательного (потери, убыток), но и положительного (доход, прибыль) экономического результата:
- спекулятивный риск
  - коммерческий риск
  - коммерческий успех
  - абстрактный риск
18. Вероятность получения отрицательного (ущерб, убыток) или нулевого экономического результата:
- чистый риск
  - коммерческий риск
  - степень риска
  - уровень риска
19. Вероятность потери ресурсов или неполучения доходов, связанная с конкретной альтернативой решения:
- риск
  - риск-менеджмент
  - управление риском
  - нет правильного ответа
20. Вероятность потерь, связанных с коммерческой деятельностью:
- риск

- коммерческий риск
- страховой случай
- коммерческий успех

21. Вид внешнеэкономической информации, обобщающей данные о ценах, технико-экономических показателях, качестве и коммерческих условиях реализации экспортируемой продукции:

- показатель конкурентоспособности
- конкурентные листы
- конкуренция среди покупателей
- прайс-лист

22. Вид деятельности человека, позволяющий вскрыть суть и содержание явлений, познать и понять их; определить тенденции развития, выявить возможность использования полученных знаний в практической деятельности человека, в частности, в практике управления:

- исследование
- интроспект
- изучение спроса
- нет правильного ответа

23. Вид цен, по которым предприятия или сбытовая организация реализует свою продукцию другим предприятиям или организациям:

- мировая цена
- оптовые цены
- запрашиваемая цена
- договорная цена

24. Вид человеческой деятельности, направленный на удовлетворение нужд и потребностей посредством обмена:

- менеджмент
- маркетинг
- экономика
- логистика

25. Виды коммуникационных каналов:

- каналы личной коммуникации
- каналы неличной коммуникации
- оба названных
- нет правильного ответа

26. Внутренний торговый аппарат фирмы и внешняя сеть торговых посредников, через которые осуществляется реализация товаров:

- сеть торгово-распределительная
- каналы распределения
- каналы реализации
- все вышеперечисленные

27. Временные характеристики контроля по календарю или по стадиям жизненного цикла продукции:

- интервал наблюдения
- стадии контроля
- доверительный интервал
- контрольный интервал

28. Все работники любой организации (персонал):

- управленческие ресурсы
- человеческие ресурсы
- штат
- человеческий фактор

29. Все службы фирмы работают на достижение целей, установленных маркетингом; продукт и его потребитель формируются одновременно, т. е. производитель и потребитель совместно принимают решения от зарождения идеи до ее реализации, что особенно важно для сложной научно- и капиталоемкой продукции:

- интегрированный маркетинг
- интегрированный менеджмент
- стратегический маркетинг
- перспективное планирование

30. Выбор альтернативы:

- постановление
- решение
- акт
- приказ

31. Выбор альтернативы, осуществленный руководителем в рамках его должностных полномочий, направленный на достижение целей организации:

- управленческое решение
- функция управления
- цель управления
- цель функционирования

32. Главными действующими лицами общественно-бытового канала являются:

- представители торгового персонала фирмы
- независимые лица, обладающие необходимыми знаниями, делают заявления перед целевыми покупателями
- соседи, друзья, коллеги, члены семьи, беседующие с целевыми покупателями
- все названные лица

33. График зависимости вероятности потерь от их величины:

- кривая выбора
- кривая риска
- кривая потерь
- линия риска

34. Графическое изображение зависимости между уровнем цен и объемами товаров, которые могут быть куплены на рынке при том или ином уровне цен:

- кривая спроса
- линия предложения
- кривая сбыта
- нет правильного ответа

35. Группа инвестиционных дилеров и иных финансовых корпораций, содействующих банковской группе в размещении ценных бумаг новых выпусков в том случае, когда выпуск не находит полного сбыта. Эта группа не принимает на себя финансовую ответственность за размещение, т.е. не покупает ценные бумаги за свой счет и на свое имя:

- группа сбыта
- группа контрольная
- инвестиционный фонд
- нет правильного ответа

#### **Критерии оценивания компетенций**

Оценка «отлично» выставляется студенту, если количество правильных ответов на тестовые задания превышает 90 %.

Оценка «хорошо» выставляется студенту, если количество правильных ответов на тестовые задания превышает 70 %).



Оценка «удовлетворительно» выставляется студенту, если количество правильных ответов на тестовые задания превышает 50 %).

Оценка «неудовлетворительно» выставляется студенту, если количество правильных ответов на тестовые задания составляет менее 50 %, либо ответы заимствованы.

#### **Оформление ответов на тесты**

Ответы на тесты оформляются на студентом на отдельном листе самостоятельно. В правом углу проставляется ФИО и группа, далее следует номер теста и выбранный вариант ответа.

### **7. МЕТОДИЧЕСКИЕ РЕКОМЕНДАЦИИ ПО ВЫПОЛНЕНИЮ КОНТРОЛЬНОЙ РАБОТЫ**

Контрольная работа, как одна из форм оценки уровня подготовки студентов, ставит своей целью закрепление теоретических знаний, полученных студентами в процессе изучения данной дисциплины, и приобретение ими навыков практического анализа особенностей функционирования организаций в современных условиях.

Выполнение контрольной работы способствует приобретению студентами навыков самостоятельной работы с первоисточниками, учебной, научной и специальной литературой, умений выделять в них главное, анализировать, обобщать, логично излагать изученный материал.

**Целью** написания контрольной работы является создание у студента целостного впечатления о профессиональной деятельности, что способствует выработке у студентов умения ориентироваться в законодательстве и самостоятельно принимать решения по практическим ситуациям; закрепить знания, полученные в результате самостоятельной работы над учебным материалом.

К выполнению контрольной работы студенты приступают только после усвоения всех тем программы. Контрольная работа является отчетом о самостоятельной работе студента.

Контрольная работа представляет собой сквозное занятие по основным темам курса по вариантам и включает в себя следующие вопросы, которые выполняются студентами в виде подготовки реферата (с последующей его защитой на сессии) по следующим темам:

1. Понятие маркетинга, его цели и задачи.
2. Основные принципы и функции маркетинга.
3. Маркетинговая среда.
4. Комплекс маркетинга. Основные элементы комплекса маркетинга.
5. Система планирования маркетинга.
6. Контроль в маркетинге.
7. Виды маркетинговых стратегий.
8. Организация службы маркетинга.
9. Понятие нужды и потребности.
10. Система маркетинговых исследований. Исследование потребителей.
11. Методы маркетинговых исследований.
12. Основные состояния спроса.
13. Факторы, определяющие поведение покупателей.
14. Жизненный цикл товара. Его этапы.
15. Маркетинговые стратегии, применяемые на различных этапах жизненного цикла товара.
16. Классификация товаров.
17. Товарный ассортимент.
18. Каналы распределения товаров.
19. Разработка товаров-новинок.

**Примечание [Н8]:** Если по дисциплине нет такой формы работы, то содержание раздела удаляется и пишется текст: Данный вид самостоятельной работы рабочей программой дисциплины (модуля) не предусмотрен

- 20.Позиционирование товара на рынке.
- 21.Упаковка и маркировка товара.
- 22.Средства стимулирования сбыта.
- 23.Лизинг как форма сбыта продукции.
- 24.Маркетинговые коммуникации.
- 25.Сегментация рынка.
- 26.Основные критерии сегментации.
- 27.Классификация товарных рынков.
- 28.Особенности рынка товаров промышленного назначения.
- 29.Потребительский рынок.
- 30.Рынок промежуточных продавцов.
- 31.Реклама в системе маркетинга.
- 32.Виды рекламы.
- 33.Средства рекламы и их характеристика.
- 34.Эффективность использования различных рекламных средств.
- 35.Особенности потребительской и промышленной рекламы.
- 36.Ценообразование в маркетинге.
- 37.Ценовые стратегии.
- 38.Ценовые скидки.
- 39.Международный маркетинг.
- 40.Этические аспекты маркетинга.

**Оформление контрольной работы и порядок защиты**

Контрольная работа должна иметь титульный лист, план работы, непосредственно текст (условие задач и решение).

Контрольная работа должна быть аккуратно оформлена (формат А4, машинописный текст, размер левого поля 20 мм, правого – 10 мм, верхнего – 20 мм, нижнего – 20 мм, отступ красной строки 1,5, межстрочный интервал 1,5, шрифт 14, TimesNewRoman), иметь нумерацию страниц и список использованных источников, в котором указываются все использованные литературные источники, расположенные в алфавитном порядке и пронумерованные.

Контрольная работа представляется на проверку преподавателю, далее осуществляется защита в виде собеседования.

**Критерии оценивания контрольной работы**

Уровень качества письменной контрольной работы студента определяется с использованием следующей системы оценок:

Таблица 6 - Критерии оценки контрольной работы

Критерии оценки	Максимальное количество баллов
выполнение заданий	
1	3
2	3
3	3
4	3
5	3
6	2
Максимальное количество баллов	17

Примечание [Н9]: Из ФОС п. 2.2.3

По результатам устного опроса по контрольной работе обучающемуся выставляется оценка «зачтено», или «не зачтено».

Оценка «зачтено» выставляется обучающемуся, если:

- обучающийся знает и воспроизводит основные положения дисциплины в соответствии с заданием, применяет их для выполнения типового задания, в котором очевиден способ решения;

- обучающийся демонстрирует базовые знания, умения и навыки, примененные при выполнении заданий контрольной работы;

- у обучающегося не имеется затруднений в использовании научно-понятийного аппарата в терминологии курса, а если затруднения имеются, то они незначительные;

- на дополнительные вопросы преподавателя обучающийся дал правильные или частично правильные ответы.

Компетенция(-и) или ее (их) часть(-и) сформированы на базовом уровне (уровень 1) (см. табл.).

Оценка «не зачтено» ставится обучающемуся, если:

- обучающийся имеет представление о содержании дисциплины, но не знает основные положения (темы, раздела, закона и т.д.), к которому относится задание, не способен выполнить задание с очевидным решением, не владеет навыками в области изучаемой дисциплины;

- обучающийся не демонстрирует базовые знания, умения и навыки, необходимые для выполнения заданий контрольной работы;

- в процессе ответа по теоретическому и практическому материалу, содержащемуся в вопросах контрольной работы, допущены принципиальные ошибки при изложении материала.

Компетенция(-и) или ее (их) часть(-и) не сформированы.

Контрольная работа, признанная не отвечающей предъявляемым требованиям, возвращается студенту для доработки, при этом указываются ее недостатки и даются рекомендации для их устранения. Студенту предлагается с учетом замечаний преподавателя вторично представить контрольную работу вместе с первой работой.

## 8. МЕТОДИЧЕСКИЕ РЕКОМЕНДАЦИИ ПО ПОДГОТОВКЕ К ЗАЧЕТУ

Процедура зачета (дифференцированного зачета) как отдельное контрольное мероприятие проводится по следующим вопросам:

1. Понятие менеджмента, его основные грани.
2. Особенности менеджмента в России.
3. Основные принципы менеджмента.
4. Процесс управления.
5. Классификация современных методов управления.
6. Понятие и основные характеристики организации.
7. Виды организаций.
8. Переменные внутренней среды.
9. Переменные внешней среды.
10. Разделение труда в организации: типы и виды.
11. Сущность управленческой деятельности.
12. Формальная и неформальная структура организации.
13. Характер осуществления власти в организации.
14. Основные характеристики организационной структуры управления.
15. Понятие и классификация функций управления.
16. Понятие, виды и этапы планирования.
17. Понятие и этапы организации.
18. Понятие и виды мотивации.
19. Содержательные и процессуальные теории мотивации.
20. Понятие, виды и этапы контроля.

Зачет выставляется по результатам работы в семестре, при сдаче всех контрольных точек, предусмотренных текущим контролем успеваемости.

**Примечание [Н10]:** Если по дисциплине нет такой формы отчетности, то содержание раздела удаляется и пишется текст: Данный вид отчетности рабочей программой дисциплины (модуля) не предусмотрен

## 9. МЕТОДИЧЕСКИЕ РЕКОМЕНДАЦИИ ПО ПОДГОТОВКЕ К ЭКЗАМЕНУ

Промежуточная аттестация в форме экзамена предусматривает проведение обязательной экзаменационной процедуры. Перед экзаменом студенту необходимо полностью выполнить все задания к практическим занятиям, подготовить и защитить самостоятельную работу. При наличии задолженности по текущей аттестации по данной дисциплине студент к экзамену не допускается. Экзамен по дисциплине предусмотрен в устной форме по билетам.

Вопросы для экзамена:

1. Понятие маркетинга, его цели и задачи.
2. Основные принципы и функции маркетинга.
3. Маркетинговая среда.
4. Комплекс маркетинга. Основные элементы комплекса маркетинга.
5. Система планирования маркетинга.
6. Контроль в маркетинге.
7. Виды маркетинговых стратегий.
8. Организация службы маркетинга.
9. Понятие нужды и потребности.
10. Система маркетинговых исследований. Исследование потребителей.
11. Методы маркетинговых исследований.
12. Основные состояния спроса.
13. Факторы, определяющие поведение покупателей.
14. Жизненный цикл товара. Его этапы.
15. Маркетинговые стратегии, применяемые на различных этапах жизненного цикла товара.
16. Классификация товаров.
17. Товарный ассортимент.
18. Каналы распределения товаров.
19. Разработка товаров-новинок.
20. Позиционирование товара на рынке.
21. Упаковка и маркировка товара.
22. Средства стимулирования сбыта.
23. Лизинг как форма сбыта продукции.
24. Маркетинговые коммуникации.
25. Сегментация рынка.
26. Основные критерии сегментации.
27. Классификация товарных рынков.
28. Особенности рынка товаров промышленного назначения.
29. Потребительский рынок.
30. Рынок промежуточных продавцов.
31. Реклама в системе маркетинга.
32. Виды рекламы.
33. Средства рекламы и их характеристика.
34. Эффективность использования различных рекламных средств.
35. Особенности потребительской и промышленной рекламы.
36. Ценообразование в маркетинге.
37. Ценовые стратегии.
38. Ценовые скидки.
39. Международный маркетинг.
40. Этические аспекты маркетинга.

**Порядок и критерии оценивания**

**Примечание [Н11]:** Если по дисциплине нет такой формы отчетности, то содержание раздела удаляется и пишется текст: Данный вид отчетности рабочей программой дисциплины (модуля) не предусмотрен

**Примечание [Н12]:** Из ФОС п.2.3 или РП п.5.1

Экзамен является формой оценки качества освоения обучающимся образовательной программы по дисциплине. Проверка качества подготовки студентов на экзаменах заканчивается выставлением отметок по принятой пятибалльной шкале (см. п.1.2) (оценка «отлично», «хорошо», «удовлетворительно» или «неудовлетворительно»).

Распределение баллов по экзамену (промежуточная аттестация)

Вид учебных работ по дисциплине	Промежуточная аттестация	
	Оценка, баллы	Критерии оценки
Устный ответ на экзамене	Оценка «отлично» - 40 баллов	1) полно и аргументировано отвечает по содержанию вопроса; 2) обнаруживает понимание материала, может обосновать свои суждения, применить знания на практике, привести необходимые примеры; 3) излагает материал последовательно и правильно, с соблюдением исторической и хронологической последовательности. Компетенция (и) или ее часть сформирована
	Оценка «хорошо» - 30 - 39 баллов	ответ, удовлетворяющий тем же требованиям, что и для оценки «5», но допускает 1-2 ошибки, которые сам же исправляет. Компетенция и (или) ее часть сформирована на 2 уровне.
	Оценка «удовлетворительно» - 15 - 29 баллов	1) излагает материал неполно и допускает неточности в определении понятий или формулировке правил; 2) не умеет достаточно глубоко и доказательно обосновать свои суждения и привести свои примеры; 3) излагает материал непоследовательно и допускает ошибки. Компетенция и (или) ее часть сформирована на 1 уровне.
	Оценка «неудовлетворительно» - 0 - 14 баллов	1) студент обнаруживает незнание ответа на соответствующий вопрос; 2) допускает ошибки в формулировке определений и правил, искажающие их смысл; 3) беспорядочно и неуверенно излагает материал; 4) на дополнительные вопросы преподавателя обучающийся не дает правильные ответы. Компетенция и (или) ее часть не сформирована.
Решение экзаменационной задачи	10 баллов	Задача решена, сделан вывод
	0 баллов	Задача нерешена
Максимальная сумма баллов промежуточной аттестации - 50		

Рекомендуемая литература				
Основная литература				
	Авторы, составители	Заглавие	Издательство, год	Адрес
Л1.1	Х.А.	Менеджмент и маркетинг: учебное пособие	, 2014	<a href="https://ntb.donstu.ru/content/men-edzhment-i-marketing">https://ntb.donstu.ru/content/men-edzhment-i-marketing</a>
Л1.2	Роньжин В. И., Жарова Н. Г., Кочеткова Н. В.	Маркетинг. Часть 1: Учебное пособие	Иваново: Ивановская государственная текстильная академия, ЭБС АСВ, 2011	<a href="http://www.iprbookshop.ru/25499.html">http://www.iprbookshop.ru/25499.html</a>
Л1.3	Сергеева Е. А., Брысаев А. С.	Менеджмент и Маркетинг: учебное пособие	Казань: Казанский научно- исследовательский технологический университет (КНИТУ), 2010	<a href="https://biblioclub.ru/index.php?page=book&amp;id=259050">https://biblioclub.ru/index.php?page=book&amp;id=259050</a>
Дополнительная литература				
	Авторы, составители	Заглавие	Издательство, год	Адрес
Л2.1	Мазилкина, Е. И.	Маркетинг в отраслях и сферах деятельности: учебник	Ростов-на-Дону: Феникс, 2012	<a href="http://www.iprbookshop.ru/4983.html">http://www.iprbookshop.ru/4983.html</a>
Л2.2	Романова, М. М.	Менеджмент предприятия и организации: учебное пособие	Москва: Евразийский открытый институт, 2008	<a href="http://www.iprbookshop.ru/10778.html">http://www.iprbookshop.ru/10778.html</a>
Л2.3	Дресвянников, В. А., Чуфистов, О. Е., Зубков, А. Б.	Менеджмент организации: учебное пособие	Саратов: Вузовское образование, 2014	<a href="http://www.iprbookshop.ru/23580.html">http://www.iprbookshop.ru/23580.html</a>
Л2.4	Колобова, И. Н.	Общий менеджмент в схемах: учебное пособие	Москва: Российская таможенная академия, 2011	<a href="http://www.iprbookshop.ru/69480.html">http://www.iprbookshop.ru/69480.html</a>
Методические разработки				
	Авторы, составители	Заглавие	Издательство, год	Адрес
Л3.1	Лесников А. М.	Менеджмент и маркетинг туризма: электронное учебно- методическое пособие	, 2009	<a href="http://e.lanbook.com/books/element.php?pl1_id=63884">http://e.lanbook.com/books/element.php?pl1_id=63884</a>
Л3.2	Акулич, И. Л.	Маркетинг: практикум	Минск: Вышэйшая школа, 2010	<a href="http://www.iprbookshop.ru/20086.html">http://www.iprbookshop.ru/20086.html</a>
Перечень ресурсов информационно-телекоммуникационной сети "Интернет"				
Э1	Дробышева Л.А. Экономика, маркетинг, менеджмент (3-е издание): учебное пособие / Дробышева Л.А.— М.: Дашков и К, 2014. 150— с.— Режим доступа: <a href="http://www.iprbookshop.ru/24845">http://www.iprbookshop.ru/24845</a> .— ЭБС «IPRbooks»			

Э2	Коваленко Ю.А. Конструирование изделий легкой промышленности: учебно-методическое пособие / Коваленко Ю.А., Махоткина Л.Ю., Сараева Т.И.— К.: Казанский национальный исследовательский технологический университет, 2015. 80— с.— Режим доступа: <a href="http://www.iprbookshop.ru/62181">http://www.iprbookshop.ru/62181</a> .— ЭБС
<b>Перечень программного обеспечения</b>	
	Windows XP SP3,
	Microsoft Office 2007 Professional Plus
<b>Перечень информационных справочных систем</b>	
	Информационно-правовая система «Консультант +», <a href="http://www.abc.vvsu.ru">http://www.abc.vvsu.ru</a> , <a href="http://www.cbr.ru">http://www.cbr.ru</a>

## **МЕТОДИЧЕСКИЕ УКАЗАНИЯ**

для организации самостоятельной работы  
по дисциплине «Менеджмент и маркетинг на предприятиях легкой  
промышленности»

для обучающихся по направлению подготовки  
29.03.01 Технология изделий легкой промышленности





МИНИСТЕРСТВО НАУКИ И ВЫСШЕГО ОБРАЗОВАНИЯ РОССИЙСКОЙ ФЕДЕРАЦИИ  
**ФЕДЕРАЛЬНОЕ ГОСУДАРСТВЕННОЕ БЮДЖЕТНОЕ  
ОБРАЗОВАТЕЛЬНОЕ УЧРЕЖДЕНИЕ ВЫСШЕГО ОБРАЗОВАНИЯ  
«ДОНСКОЙ ГОСУДАРСТВЕННЫЙ ТЕХНИЧЕСКИЙ УНИВЕРСИТЕТ»**  
Технологический институт сервиса (филиал) ДГТУ в г.Ставрополе  
(ТИС (филиал) ДГТУ в г.Ставрополе)

## **МЕТОДИЧЕСКИЕ УКАЗАНИЯ**

по выполнению лабораторных работ  
по дисциплине «Материаловедение и конфекционирование швейных  
изделий»  
для студентов направления подготовки  
29.03.01 Технология изделий легкой промышленности  
Направленность (профиль) Технология швейных изделий

Методические указания по дисциплине «Материаловедение и конфекционирование швейных изделий» содержат задания для студентов, необходимые для лабораторных работ.

Проработка предложенных заданий позволит студентам приобрести необходимые знания в области изучаемой дисциплины.

Предназначены для студентов направления подготовки 29.03.01 Технология изделий легкой промышленности. Направленность (профиль) Технология швейных изделий

## Содержание

Введение

Лабораторная работа 1 Ассортимент тканей.

Лабораторная работа 2 Ассортимент трикотажных полотен.

Лабораторная работа 3 Ассортимент нетканых материалов.

Лабораторная работа 4 Ассортимент искусственных кож и меха.

Лабораторная работа 5 Конфекционирование материалов на верхнюю одежду.

Лабораторная работа 6 Конфекционирование материалов на легкую одежду.

Лабораторная работа 7 Экспертная оценка показателей качества материалов.

Список рекомендуемых информационных источников

## ВВЕДЕНИЕ

При изучении курса наряду с овладением студентами теоретическими положениями уделяется внимание приобретению практических навыков, с тем, чтобы они смогли успешно применять их в своей последующей работе.

Цель освоения дисциплины – целью курса является формирование у студентов знаний, умения и навыков квалифицированно оценить качество материалов и выбрать их для швейного изделия с учетом свойств и художественно-колористического оформления.

Применение метода системного анализа к изучению данной дисциплины определяет следующие его задачи: изучение проблем в исторической перспективе, расширение знания студентов, развитие способности студентов к пониманию и критическому осмыслению проблем современности, обсуждаемых в средствах массовой информации, литературы, а также приобретение навыков последовательно и грамотно излагать свои мысли в устной и письменной форме

В результате освоения данной дисциплины формируются следующие компетенции у обучающегося:

**ПК-7.1: Анализирует виды проектно-конструкторских работ, методы проектирования технологических процессов производства изделий легкой промышленности; основное и вспомогательное технологическое оборудование процессов производства материалов, полуфабрикатов и изделий легкой промышленности.**

Изучив данный курс, студент должен:

Знать:

классификацию, артикулы и кодирование ассортимента тканей, трикотажных и нетканых полотен, натурального и искусственного меха и кожи, вспомогательных, скрепляющих и отделочных материалов, фурнитуры.

Методику выбора материалов для изделия.

Термины и основные понятия, характеризующие строение и свойства материалов, используемых при производстве.

Уметь:

Подбирать оптимальный пакет материалов для изделия, с учетом эстетических свойств материалов, их классификации, кодирования и характеристик. Анализировать показатели качества материалов и изделий лёгкой промышленности, Разрабатывать и предлагать план проведения исследований заданных свойств материалов.

Владеть:

Навыками выбора материала для конкретного вида швейного изделия, ориентирования в ассортименте материалов определенного назначения, работы с технической документацией, стандартами, прейскурантами. Составлением конфекционных карт. Владеть методиками оценки качества материалов и изделий лёгкой промышленности, Опытном анализе состояния и динамики показателей качества материалов и изделий легкой промышленности с использованием необходимых методов и средств исследований.

Реализация компетентного подхода предусматривает широкое использование в учебном процессе активных и интерактивных форм проведения занятий (разбор конкретных ситуаций, собеседование) в сочетании с внеаудиторной работой с целью формирования и развития профессиональных навыков специалистов.

Лекционный курс является базой для последующего получения обучающимися практических навыков, которые приобретаются на лабораторных работах, проводимых в активных формах: деловые игры; ситуационные семинары. Методика проведения лабораторных работ и их содержание продиктованы стремлением как можно эффективнее развивать у студентов мышление и интуицию, необходимые современному специалисту.

Активные формы семинаров открывают большие возможности для проверки усвоения теоретического и практического материала.

Лабораторная работа 1 Ассортимент тканей.

**Цель занятия** заключается в формировании у студентов профессиональной компетенции: ПК-7.1

Цель: Ознакомиться с основными видами тканей бытового назначения, принципами построения преysкурантов и стандартов.

Содержание:

1. Ознакомление с принципами построения стандартов и преysкурантов на ткани, нумерацию артикулов.
2. Изучить характерные особенности структуры нитей образцов и влияния переплетения на внешний вид и свойства ткани.
3. Проанализировать безымянные образцы тканей и установить органолептическим и другими методами род волокнистого материала, вид переплетения и отделки.

Ход работы

Предложенным вариантно безымянным образцам тканей необходимо:

- составить классификацию по ОКП,
- дать характеристику в соответствии с государственными стандартами (по виду сырья, назначению, способу производства и отделки, переплетению),
- дать преysкурантную классификацию с составлением артикула,
- дать классификацию материала по назначению (межотраслевая классификация ЦНИИШП) с указанием подкласса и группы.

Данные по трем образцам тканей занести в таблицу №1

Таблица 1.1- характеристика образцов ткани

Образец, назначение	переплетение	Волокнистый состав	Вид отделки	№ по ОКП	Артикул	Подкласс	группа
1							
2							
3							

Контрольные вопросы:

1. В чем заключается классификация материалов, приведенная в ОКП?
2. В чем сущность классификации материалов для одежды, предложенной ЦНИИШП?
3. Как влияет волокнистый состав и вид переплетения на свойства ткани?
4. Что такое артикул? В чем недостатки торговой (преysкурантной) классификации?

Лабораторная работа 2 Ассортимент трикотажных полотен.

**Цель занятия** заключается в формировании у студентов профессиональной компетенции: ПК-7.1

Ознакомиться с основными видами трикотажных, принципами построения преysкурантов и стандартов на них; научиться составлять технико-экономическую характеристику указанных полотен.

Ход работы.

Таблица 2.1 – Характеристика образцов трикотажных полотен.

Образец и наименование	Способ производства	Род волокна, %	Артикул	Линейная плотность, текс	Поверхностная плотность, г/м <sup>2</sup>	Вид переплетения	Назначение полотна
	Основной			200			
	Основной	винол		200			

Лабораторная работа 3 Ассортимент нетканых материалов.

**Цель занятия** заключается в формировании у студентов профессиональной компетенции:

ПК-7.1 Ознакомиться с основными видами нетканых полотен, принципами построения прејскурантов и стандартов на них; научиться составлять технико-экономическую характеристику указанных полотен.

Характеристика образцов нетканых полотен.

Образец, название и вид полотна	Артикул	Волокнистый состав, %	Линейная плотность, текс	Поверхностная плотность, г/м <sup>2</sup>	Ширина
Флизелин, клееный, формообразующий.	9355	Капрон			
Флис, холстопрошивной.	9311	Винол			
Утеплитель, иглопробивной	9346	Нитрон			
Синтепон, клееный.	9355	Нитрон, вискоза			

Лабораторная работа 4 Ассортимент искусственных кож и меха.

**Цель занятия** заключается в формировании у студентов профессиональной компетенции: ПК-7.1

Ход работы

Предложенным вариантно безымянным образцам кожи и меха необходимо:

- составить классификацию по ОКП,
- дать характеристику в соответствии с государственными стандартами (по виду сырья, назначению, способу производства и отделки, переплетению),
- дать преysкурантную классификацию с составлением артикула,
- дать классификацию материала по назначению (межотраслевая классификация ЦНИИШП) с указанием подкласса и группы.

Данные по трем образцам тканей занести в таблицу №1

Таблица 1.1- характеристика образцов ткани

Образец, назначение	Основа для искусственных кож и меха	Волокнистый состав для искусственных кож и меха	Вид отделки для искусственных кож и меха	№ по ОКП	Арти-Кул для искусственных кож и меха	Характеристика пушно-мехового сырья	Вид (для натуральной кожи)
1							

**НАТУРАЛЬНЫЙ МЕХ** ассортимент пушно- мехового сырья подразделяется на пушное сырье, меховое сырье и меховые шкурки морского зверя

*Пушное сырье* –невыделанные шкурки диких зверей (соболь, выдра, белка, лисица, норка)

*Меховое сырье* – невыделанные шкурки домашних животных (каракуль, кролик, жеребок, мерлушка, опоек)

*Меховые шкурки морского зверя* – шкуры морского котика, тюленя, нерпы

Шкурки, прошедшие процесс выделки, крашения, отделки называют полуфабрикатом.

Пушно- меховые полуфабрикаты подразделяются на:

*Пушной полуфабрикат* – выделанные шкурки пушных зверей ( соболь, куница, горностай, норка, выдра, волк, лисица, енот, белка, заяц, сурок, суслик, ондатра, нутрия, крот)

*каракулево- смушковый* – выделанные шкурки ягнят различных пород овец (каракуль, каракульча, смушка, мерлушка)

*овчинно- меховой* – выделанные шкуры взрослых овец

*меховой* - выделанные шкурки кроликов, кошек, собак, оленей, жеребят, телят, козчиков.

Пластины – подобранные по качеству и сшитые в полосы шкурки. В настоящее время т применения меха достаточно широка: техника вязаного меха имеет большое применение, меховой трикотаж, вставки из меха не только в традиционных местах (манжеты, воротники) , но и как рукава, кокетки, баски.



## НАТУРАЛЬНАЯ КОЖА

Делятся на следующие виды:

Гладкие кожи – с естественной мереей, нарезные – мереея наносится на лицевую сторону с помощью нагретой плиты, тисненные – кожи с рельефным художественным тиснением  
ворсовые – кожи с ворсовой поверхностью (велюр, замша).

Для изготовления одежды в основном используется кожа хромового дубления.

Шеврет – мягкая легкорастяжимая овечья кожа хромового дубления (Ягнячья наппа-мягкая кожа с гладкой поверхностью)

Шевро – мягкая, тонкая, эластичная кожа козляная, имеет предел прочности при растяжении

Опоек – гладкая, мягкая, эластичная, упругая кожа телят

Велюр – плотная кожа хромового дубления с ворсовой поверхностью из шкур телят, свиней, дешевая, шлифованная шкурка с густым, плотным ворсом

Спиллок- плотная жесткая ворсовая кожа, полученная путем двоения и последующего шлифования толстых шкур свиней и крупного рогатого скота.

Лайка – тонкая, мягкая, пластичная с хорошей растяжимостью во всех направлениях, выработанная жировым дублением из шкур молодых овец и козлят. (для перчаток).

Замша – мягкая эластичная тягучая кожа жирового дубления с блестящим низким густым ворсом, обладает хорошей воздухопроницаемостью, стойкостью к действию влаги и стирке.

Лабораторная работа 5 Конфекционирование материалов на верхнюю одежду.

**Цель занятия** заключается в формировании у студентов профессиональной компетенции: ПК-7.1

### **Карта технического уровня и качества материалов**

На основе полученного задания, изучения соответствующих преискурантов, стандартов и технических условий составляется карта технического уровня и качества материалов. (таблица 5.1).

**Таблица 5.1 - Карта технического уровня и качества материалов**

Наименование материала	артикул	Волокнистый состав	Переплетение	Вид отделки	Линейная плотность нитей, текс		Количество нитей на 10 см	
							основа	уток
1	2	3	4	5	6	7	8	9
креп	932106		полотняное	гладкокрашенная	2,33 * 2	1,56*2	300	270

Гигроскопичность, %	Влагодатча, %	Коэффициент воздухопроницаемости, $\text{дм}^3/\text{м}^2\text{с}$	Водоупорность, Ву, Па	Теплопроводность, Вт/М	Общее электрическое сопротивление	Степень белизны, %	Устойчивость окраски, группа	Устойчивость к образованию пиллинга, шт/см <sup>2</sup>
10	11	12	13	14	15	16	17	18
7	12-18	75-85	-	-	-	-	ОК	880

Изменение линейных размеров при мокрой обработке		Коэффициент сминаемости(несминаемость) %	Устойчивость к истиранию, циклы	Разрывная нагрузка, даН		Абсолютное удлинение, мм		Растяжимость, группа, %
по длине	по ширине			Сухого, сН/текс	Мокрого, %	сухого	мокрого	
19	20	21	22	23	24	25	26	27
3.5 %	2 %	30-75	450	14,5-25	40-50	20-30	25-35	-

Коэффициент драпируемости, %, группа	Раздвигаемость, даН	Жесткость при изгибе, группа, сН	Поверхностная плотность, г/м <sup>2</sup>	Ширина, см	Розничная цена, руб.	Ценностная группа
28	29	30	31	32	33	34
50, удовлетворительная	14,7	II-группа, от 2 до 7	26-37	75-132	450	-

Далее составляется конфекционная карта .

(выполняется на формате листа А3)

### КОНФЕКЦИОННАЯ КАРТА

Наименование организации (предприятия) - разработчика модели

Автор модели \_\_\_\_\_

Модель №\_                      Наименование изделия \_\_\_\_\_

Рекомендуемые размеры \_\_\_\_\_ Полнотная группа \_\_\_\_\_

Возрастная группа \_\_\_\_\_

Наименование предприятия-изготовителя

Лабораторная работа 6 Конфекционирование материалов на легкую одежду.

**Цель занятия** заключается в формировании у студентов профессиональной компетенции: ПК-7.1

Работа выполняется аналогично лабораторной работе №5, с изменением изделия в задании

Лабораторная работа 7 Экспертная оценка показателей качества материалов.

**Цель занятия** заключается в формировании у студентов профессиональной компетенции: ПК-7.1

Цель: изучить номенклатуру показателей свойств текстильных полотен, выявить показатели качества материалов, наиболее существенные для данного изделия

Содержание

1. Рассмотрение групп требований к материалам для изготовления швейных изделий
2. Экспертная оценка показателей качества для основного материала

Ход работы

1. Требования к материалам разрабатываются дифференцированно, в зависимости от многих факторов: модели изделия, его назначения, сезона, пола, условий эксплуатации и т.д. Обращается внимание на то, что при установлении требований к материалам необходимо правильно установить нормативные показатели основных характеристик свойств. При этом следует использовать стандарты (технические условия, технические требования, требования к качеству аттестованной продукции. Следует также пользоваться справочными материалами и рекомендациями испытательных лабораторий научно-исследовательских институтов и предприятий, опытом работы промышленности.

Основными документами при этом следует пользоваться в течение ближайших пяти лет: ГОСТ 4.3-78 на хлопчатобумажные ткани, ГОСТ 4.4-83 на льняные, ГОСТ 4.5-83 на шерстяные и ГОСТ 4.6-85 на шелковые ткани, ГОСТ 4.26-80 на трикотажные полотна, ГОСТ 4.34-84 на нетканые полотна.

При разработке требований к материалам следует учитывать их соответствие следующим группам требований:

- группа требований социального значения, определяющая целесообразность изготовления швейного изделия, соответствие материала потребителю по полу, возрасту и другим факторам;

- функциональные требования к свойствам материалов, способные обеспечить их эксплуатацию по назначению (защиту от атмосферных осадков, повышенных и пониженных температур)

2. Примерная развернутая номенклатура свойств и показателей качества, общая для текстильных полотен, рассматриваемых вне связи с назначением швейного изделия и без учета значимости показателей качества, приведена в таблице 7.1.

Таблица 7.1- Номенклатура свойств и показателей качества текстильных полотен

Требования к текстильным материалам	Обеспечивающие свойства	Показатели качества
1	2	3
1. Надежность	Долговечность	Разрывная нагрузка, относительная разрывная нагрузка, удельная разрывная нагрузка, раздирающая нагрузка, прочность крепления ворса, устойчивость к многократным стиркам, химчисткам, устойчивость к светопогоде, устойчивость к истиранию, коэффициент износостойкости, изменение размеров при мокром воздействии, потеря массы при истирании
	Стабильность внешнего вида	Несминаемость, коэффициент несминаемости, устойчивость окраски при мокрых и тепловых воздействиях, растяжимая деформация, обратимая, циклическая деформация, необратимая деформация, изменение размеров при мокрых и тепловых обработках
2. Эргономические	Гигроскопичность	Влажность, гигроскопичность, влагоотдача, капиллярность, водопоглощение
	Водоотталкивание	Водоупорность
	Электризуемость	Удельное электрическое сопротивление, значение заряда статического электричества
	Проницаемость	Коэффициент воздухопроницаемости, коэффициент паропроницаемости, относительная паропроницаемость, коэффициент пылепроницаемости, относительная пылепроницаемость, пылеемкость, водопроницаемость
	Теплофизические	Теплопроводность, тепловое сопротивление суммарное тепловое сопротивление, удельная теплоемкость, коэффициент температуропро-
3. Эстетические	Оптические	Цвет, блеск, коэффициент яркости, степень белизны Показатели соответствия художественно-колористического оформления и отделки материалов современному направлению моды
4. Конструкторско-технологические	Жесткость при изгибе	Условная жесткость, коэффициент жесткости.
	Драпируемость	Коэффициент драпируемости, соотношение осей

	Тангенциальное сопротивление	Коэффициент тангенциального сопротивления
	Осыпаемость	Стойкость к осыпанию
	Раздвигаемость	Стойкость к раздвигаемости нитей ткани в швах
	Прорубаемость	Повреждаемость ткани строчкой
	Материалоемкость	Поверхностная и линейная плотность
	Геометрические	Ширина, толщина
5. Экономические	Экономические	Ценностная группа, розничная цена, оптовая цена

На основании таблицы 7.1 выбирается номенклатура потребительских свойств и соответствующие показатели качества материалов дифференцированно, в зависимости от назначения материалов в пакете швейного изделия конкретного назначения. При этом из развернутой номенклатуры исключают второстепенные и нехарактерные для данного изделия показатели качества, выделяя наиболее существенные.

Оценка значимости происходит методом априорного ранжирования (метод экспертных оценок) в зависимости от функционального назначения модели швейного изделия.

1. На основании модели, условий его эксплуатации, и номенклатуры свойств и показателей качества материалов для одежды, выбираются по 10 факторов (n=10) для каждого вида материалов.
2. Перечисленные факторы оценивают 8 экспертов (m=8) и составляется матрица рангов (таблица 7.2)

Т а б л и ц а 7.2 – Матрица рангов метода ранжирования факторов

Шифр эксперта	Ранговые оценки свойств										Σ рангов
	X <sub>1</sub>	X <sub>2</sub>	X <sub>3</sub>	X <sub>4</sub>	X <sub>5</sub>	X <sub>6</sub>	X <sub>7</sub>	X <sub>8</sub>	X <sub>9</sub>	X <sub>10</sub>	
1	2	1	3	6	4	9	7	5	10	8	55
2	4	1	3	2	5	9	6	7	10	8	55
3	1	2	6	4	9	8	3	7	10	5	55
4	3	2	5	1	9	10	4	7	8	6	55
5	1	2	6	3	7	10	4	5	9	8	55
6	3	2	4	1	8	10	5	6	7	9	55
7	4	2	5	1	7	8	3	6	10	9	55
8	3	1	6	2	7	8	5	4	9	10	55
Si	21	13	38	20	56	72	37	47	73	63	
j	<u>0,16</u>	<u>0,17</u>	<u>0,12</u>	<u>0,16</u>	<u>0,07</u>	<u>0,02</u>	<u>0,12</u>	<u>0,09</u>	<u>0,02</u>	<u>0,05</u>	
Si- $\bar{S}$	-23	-31	-6	-24	12	28	-7	3	29	19	

$(S_i - \bar{S})^2$	529	961	36	576	144	784	49	9	841	361	4290
---------------------	-----	-----	----	-----	-----	-----	----	---	-----	-----	------

Таблица 7.3 – Матрица рангов метода ранжирования факторов для заданного изделия

Шифр эксперта	Ранговые оценки свойств										Σ рангов
	X <sub>1</sub>	X <sub>2</sub>	X <sub>3</sub>	X <sub>4</sub>	X <sub>5</sub>	X <sub>6</sub>	X <sub>7</sub>	X <sub>8</sub>	X <sub>9</sub>	X <sub>10</sub>	
1											
2											
3											
4											
5											
6											
7											
8											
S <sub>i</sub>											
j											
S <sub>i</sub> - $\bar{S}$											
$(S_i - \bar{S})^2$											

3. Устанавливаем сумму рангов по каждому эксперту:

$$\sum_{i=1}^n R_i = 0.5n(n+1) \quad (1.1)$$

4. Устанавливаем сумму рангов по каждому свойству:

$$S_i = \sum_{i=1}^m R_i \quad (1.2)$$

5. Определяем величину  $mn - S_i$  для каждого фактора, пример:

$$\begin{aligned} X_1 &= 80 - 21 = 59 & X_5 &= 80 - 56 = 24 & X_9 &= 80 - 73 = 7 \\ X_2 &= 80 - 13 = 67 & X_6 &= 80 - 72 = 8 & X_{10} &= 80 - 63 = 17 \\ X_3 &= 80 - 38 = 42 & X_7 &= 80 - 37 = 43 \\ X_4 &= 80 - 20 = 60 & X_8 &= 80 - 47 = 33 \end{aligned}$$

6. Определяем коэффициент значимости отдельных свойств по формуле:

$$j = \frac{mn - S_i}{0,5mn(n-1)} \quad (1.3)$$

$$j_1 = \frac{59}{360} = 0,16$$

$$j_6 = \frac{8}{360} = 0,02$$

$$j_2 = \frac{67}{360} = 0,17$$

$$j_7 = \frac{43}{360} = 0,12$$

$$j_3 = \frac{42}{360} = 0,12$$

$$j_8 = \frac{33}{360} = 0,09$$

$$j_4 = \frac{60}{360} = 0,16$$

$$j_9 = \frac{7}{360} = 0,02$$

$$j_5 = \frac{24}{360} = 0,07$$

$$j_{10} = \frac{17}{360} = 0,05$$

Результаты заносим в таблицу 4.2.

7. Из всех свойств выделяют наиболее значимые, то есть у которых коэффициент значимости больше или равен  $1/n$ :

$$j_i \geq \frac{1}{n} \geq 0,1 \quad (1.4)$$

В таблице 4.2 эти свойства подчеркнуты ( $X_1, X_2, X_3, X_4, X_7$ ).

8. Определяем коэффициент значимости по формуле:

$$j_{io} = \frac{mn - S_i}{mnn_0 - \sum R_i'} \quad (1.5)$$

где  $n_0 = 5$ ,  $R_i$  - сумма ранговых оценок этих факторов (129)

$$j_{10} = \frac{8 \cdot 10 - 21}{8 \cdot 10 \cdot 5 - 129} = \frac{59}{271} = 0,22$$

$$j_{20} = \frac{67}{271} = 0,25$$

$$j_{30} = \frac{42}{271} = 0,15$$

$$j_{40} = \frac{60}{271} = 0,22$$

$$j_{70} = \frac{43}{271} = 0,16$$

9. Определяем среднюю сумму рангов для всех показателей:

$$\bar{S} = 0,5m(n+1) \quad (1.6)$$

10. Определяем коэффициент конкордации (согласия) по формуле:

$$W = \frac{\sum_{i=1}^n (S_i - \bar{S})^2}{\frac{1}{12} m^2 (n^3 - n) - m \sum_{i=1}^m T_i} \quad (1.7)$$

11. Находим критерий  $\chi^2$ :

$$\chi^2 = W * m(n-1) \quad (1.8)$$

По таблице 7.4 оцениваем, соответствует ли это значение табличному. сначала определяют степень свободы  $S=(n-1)=9$ .

Т а б л и ц а 7.4 – Табличное значение критерия  $\chi^2$

Вероятность	Число степеней свободы							
	4	5	6	7	8	<b>9</b>	10	11
0,01	13,9	15,1	16,8	18,5	20,1	<b>21,7</b>	23,2	24,7
0,05	9,5	11,1	12,6	14,1	15,1	<b>16,9</b>	18,3	19,7

Табличные значения критерия  $\chi^2$ :

- при вероятности 0,01,  $\chi^2=21,7$

- при вероятности 0,05,  $\chi^2=16,9$

В данном случае найденные критерии больше указанных значений, следовательно, у экспертов высокая степень согласованности в том, что выбранные свойства отвечают требованиям, которые выдвинуты к материалу.

Факторы, находящиеся на первых 3-х местах, являются наиболее значимыми.



## СПИСОК РЕКОМЕНДУЕМЫХ ИНФОРМАЦИОННЫХ ИСТОЧНИКОВ

<b>6.1. Рекомендуемая литература</b>				
<b>6.1.1. Основная литература</b>				
	Авторы,	Заглавие	Издательство, год	Адрес
Л1.1	Орленко Л.В., Гаврилова Н. И.	Конфекционирование материалов для одежды: Учебное пособие	Москва: Издательский Дом "ФОРУМ", 2017	<a href="http://znani&lt;br/&gt;um.com/go&lt;br/&gt;.php?&lt;br/&gt;id=766975">http://znani um.com/go .php? id=766975</a>
Л1.2	Бузов Б. А., Смирнова Н. А.	Швейные нитки и клеевые материалы для одежды: Учебное пособие	Москва: Издательский Дом "ФОРУМ", 2019	<a href="http://znani&lt;br/&gt;um.com/go&lt;br/&gt;.php?&lt;br/&gt;id=100604&lt;br/&gt;5">http://znani um.com/go .php? id=100604 5</a>
<b>6.1.2. Дополнительная литература</b>				
	Авторы,	Заглавие	Издательство, год	Адрес
Л2.1	Томина Т. А.	Выбор материалов для изготовления швейного изделия: Учебное пособие	Оренбург: Оренбургский государственный университет, ЭБС АСВ, 2013	<a href="http://www&lt;br/&gt;.iprbooksh&lt;br/&gt;op.ru/3010&lt;br/&gt;3.html">http://www .iprbooksh op.ru/3010 3.html</a>
Л2.2	Жаркова Н. Н.	Инвестиционная политика в области научно- технической инновационной деятельности предприятий текстильного и швейного производства: Монография	Москва: ООО "Научно- издательский центр ИНФРА-М", 2014	<a href="http://znani&lt;br/&gt;um.com/go&lt;br/&gt;.php?&lt;br/&gt;id=444963">http://znani um.com/go .php? id=444963</a>
<b>6.1.3. Методические разработки</b>				
	Авторы,	Заглавие	Издательство, год	Адрес
Л3.1	ДГТУ; сост. А.Г. Сапожникова	Руководство для преподавателей по организации и планированию различных видов занятий и самостоятельной работы обучающихся в Донском государственном техническом университете: метод. указания	Ростов н/Д.: ИЦ ДГТУ, 2018	<a href="https://ntb.&lt;br/&gt;donstu.ru/c&lt;br/&gt;ontent/ruko&lt;br/&gt;vodstvo-&lt;br/&gt;dlya-&lt;br/&gt;prepodavat&lt;br/&gt;eley-po-&lt;br/&gt;organizacii&lt;br/&gt;-i-&lt;br/&gt;planirovani&lt;br/&gt;yu">https://ntb. donstu.ru/c ontent/ruko vodstvo- dlya- prepodavat eley-po- organizacii -i- planirovani yu</a>
Л3.2	Томина Т. А.	Выбор материалов для изготовления швейного изделия: Методические указания	Оренбург: Оренбургский государственный университет, ЭБС АСВ, 2004	<a href="http://www&lt;br/&gt;.iprbooksh&lt;br/&gt;op.ru/5005&lt;br/&gt;4.html">http://www .iprbooksh op.ru/5005 4.html</a>
<b>6.2. Перечень ресурсов информационно-телекоммуникационной сети "Интернет"</b>				
Э1	Ефимова О.Г. Текстильные полотна и кожевенные материалы [Электронный ресурс]: справочник/ Ефимова О.Г., Сокерин Н.М.— Электрон. текстовые данные.— Иваново: Ивановский государственный политехнический университет, ЭБС АСВ, 2013.— 160 с.—			
Э2	Томина Т.А. Выбор материалов для изготовления швейного изделия [Электронный ресурс]: учебное пособие/ Томина Т.А.— Электрон. текстовые данные.— Оренбург: Оренбургский государственный университет, ЭБС АСВ, 2013.— 122 с.			
Э3	Коваленко Ю.А. Проектирование изделий легкой промышленности: учебно-методическое пособие / Коваленко Ю.А., Никитина Л.Л., Гаврилова О.Е., Махоткина Л.Ю.— К.: Казанский национальный исследовательский технологический университет, 2016. 96— с.			
<b>6.3.1 Перечень программного обеспечения</b>				
6.3.1.1	Microsoft Windows			
6.3.1.2	Microsoft Office Word			

6.3.1.3	Microsoft Office Excel
6.3.1.4	Microsoft Office PowerPoint
6.3.1.5	Microsoft Visio
6.3.1.6	7-Zip
<b>6.3.2 Перечень информационных справочных систем</b>	
6.3.2.1	
6.3.2.2	Консультант Плюс: <a href="http://www.consultant.ru">http://www.consultant.ru</a>

# **МЕТОДИЧЕСКИЕ УКАЗАНИЯ**

по выполнению лабораторных работ  
по дисциплине «Материаловедение и конфекционирование  
швейных изделий»

для студентов направления подготовки  
29.03.01 Технология изделий легкой промышленности  
Направленность (профиль) Технология швейных изделий



МИНИСТЕРСТВО НАУКИ И ВЫСШЕГО ОБРАЗОВАНИЯ РОССИЙСКОЙ ФЕДЕРАЦИИ

**ФЕДЕРАЛЬНОЕ ГОСУДАРСТВЕННОЕ БЮДЖЕТНОЕ  
ОБРАЗОВАТЕЛЬНОЕ УЧРЕЖДЕНИЕ ВЫСШЕГО ОБРАЗОВАНИЯ  
«ДОНСКОЙ ГОСУДАРСТВЕННЫЙ ТЕХНИЧЕСКИЙ УНИВЕРСИТЕТ»**

**Технологический институт сервиса (филиал) ДГТУ в г.Ставрополе  
(ТИС (филиал) ДГТУ в г.Ставрополе)**

## **МЕТОДИЧЕСКИЕ УКАЗАНИЯ**

для организации самостоятельной работы  
по дисциплине «Материаловедение и конфекционирование швейных изделий»  
для студентов направления подготовки  
29.03.01 Технология изделий легкой промышленности  
Направленность (профиль) Технология швейных изделий

Методические указания по дисциплине «Материаловедение и конфекционирование швейных изделий» содержат задания для студентов, необходимые для организации самостоятельной работы.

Проработка предложенных заданий позволит студентам приобрести необходимые знания в области изучаемой дисциплины.

Предназначены для студентов направления подготовки 29.03.01 Технология изделий легкой промышленности. Направленность (профиль) Технология швейных изделий

## СОДЕРЖАНИЕ

ВВЕДЕНИЕ .....	4
1. ОБЩАЯ ХАРАКТЕРИСТИКА САМОСТОЯТЕЛЬНОЙ РАБОТЫ .....	4
2. КОНТРОЛЬНЫЕ ТОЧКИ И ВИДЫ ОТЧЕТНОСТИ ПО НИМ .....	4
3. МЕТОДИЧЕСКИЕ РЕКОМЕНДАЦИИ ПО ИЗУЧЕНИЮ ТЕОРЕТИЧЕСКОГО МАТЕРИАЛА ..	4
4. МЕТОДИЧЕСКИЕ РЕКОМЕНДАЦИИ ПО ПОДГОТОВКЕ К ПРАКТИЧЕСКИМ ЗАНЯТИЯМ.	6
5. МЕТОДИЧЕСКИЕ РЕКОМЕНДАЦИИ ПО ПОДГОТОВКЕ ДОКЛАДА.....	6
6. МЕТОДИЧЕСКИЕ РЕКОМЕНДАЦИИ ПО ПОДГОТОВКЕ К ТЕСТИРОВАНИЮ .....	7
7. МЕТОДИЧЕСКИЕ РЕКОМЕНДАЦИИ ПО ВЫПОЛНЕНИЮ КОНТРОЛЬНОЙ РАБОТЫ .....	9
8. МЕТОДИЧЕСКИЕ РЕКОМЕНДАЦИИ ПО ПОДГОТОВКЕ К ЗАЧЕТУ .....	11
9. МЕТОДИЧЕСКИЕ РЕКОМЕНДАЦИИ ПО ПОДГОТОВКЕ К ЭКЗАМЕНУ .....	11
СПИСОК РЕКОМЕНДУЕМЫХ ИНФОРМАЦИОННЫХ ИСТОЧНИКОВ .....	12

## ВВЕДЕНИЕ

Цель методических указаний – оказать помощь студентам в освоении курса «Материаловедение и конфекционирование швейных изделий».

Данные методические указания направлены на систематизированное и логически последовательное изучение общих закономерностей функционирования с помощью обсуждения проблемных вопросов по теме, решения проблемных задач и обсуждения ситуаций, тестов, подготовки рефератов, докладов, презентаций.

Перед началом курса целесообразно ознакомиться со структурой дисциплины на основании программы, а также с последовательностью изучения тем и их объемом. С целью оптимальной самоорганизации необходимо сопоставить эту информацию с графиком занятий и выявить наиболее затратные по времени и объему темы, чтобы заранее определить для себя периоды объемных заданий.

### 1. ОБЩАЯ ХАРАКТЕРИСТИКА САМОСТОЯТЕЛЬНОЙ РАБОТЫ

Цель освоения дисциплины – целью курса является формирование у студентов знаний, умения и навыков квалифицированно оценить качество материалов и выбрать их для швейного изделия с учетом свойств и художественно-колористического оформления.

Применение метода системного анализа к изучению данной дисциплины определяет следующие его задачи: изучение проблем в исторической перспективе, расширение знания студентов, развитие способности студентов к пониманию и критическому осмыслению проблем современности, обсуждаемых в средствах массовой информации, литературы, а также приобретение навыков последовательно и грамотно излагать свои мысли в устной и письменной форме.

В результате освоения данной дисциплины формируются следующие компетенции у обучающегося:

**ПК-7.1: Анализирует виды проектно-конструкторских работ, методы проектирования технологических процессов производства изделий легкой промышленности; основное и вспомогательное технологическое оборудование процессов производства материалов, полуфабрикатов и изделий легкой промышленности.**

Самостоятельная работа по дисциплине «Материаловедение и конфекционирование швейных изделий» выполняется с целью получения и закрепления знаний, приобретенных при изучении теоретического материала.

### 2. КОНТРОЛЬНЫЕ ТОЧКИ И ВИДЫ ОТЧЕТНОСТИ ПО НИМ

Контроль качества и сроков изучения тем лекций выполняется в соответствии с учебным графиком. Оформляется в виде конспектирования текста.

Контроль качества и сроков выполнения практических заданий осуществляется в соответствии с учебным графиком. Оформляется в соответствии с заданием.

Контроль качества сдачи доклада осуществляется в соответствии с учебным графиком. Оформляется в соответствии с заданием.

Успеваемость студентов по каждой дисциплине оценивается в ходе текущего контроля и промежуточной аттестации.

### 3. МЕТОДИЧЕСКИЕ РЕКОМЕНДАЦИИ ПО ИЗУЧЕНИЮ ТЕОРЕТИЧЕСКОГО МАТЕРИАЛА

Изучение любого раздела или темы следует начинать с ознакомления с вопросами плана изучения темы. Теоретический материал представляет собой конспект лекций, содержащий необходимый набор утверждений и формул (без детальных подробностей), но с подробным обоснованием их использования при решении конкретных экономических задач. При изучении материала необходимо помимо лекционных материалов использовать рекомендуемую основную и дополнительную литературу для лучшего усвоения материала.

Осваивать теорию следует в соответствии с той последовательностью, которая представлена в плане лекции. Методика работы с литературой предусматривает ведение записи прочитанного в виде плана - конспекта, опорного конспекта. Это позволит сделать знания системными, зафиксировать и закрепить их в памяти.

Для успешного освоения дисциплины, необходимо самостоятельно детально изучить представленные темы по рекомендуемым источникам информации. При подготовке к занятиям следует руководствоваться указаниями и рекомендациями преподавателя, использовать основную литературу из представленного им списка. Для наиболее глубокого освоения дисциплины рекомендуется изучать литературу, обозначенную как «дополнительная» в представленном списке в РПД.

### **Вопросы для подготовки к устному опросу текущего контроля (Блок 1)**

1. Конфекционирование, маркетинг, задачи конфекционирования. Познавательный и творческий процесс в сфере профессиональной деятельности
2. Общая характеристика групп текстильных материалов
3. Классификация ассортимента материалов для одежды по стандартам и прейскурантам.
4. Общие требования к одежде и материалам. Физиолого- гигиенические требования к одежде
5. Гигиенические свойства материалов для одежды. Требования к комфорту.
6. Ассортимент тканей
7. Ассортимент трикотажных полотен
8. Ассортимент нетканых полотен
9. Характеристика ассортимента искусственных кож
10. Характеристика ассортимента искусственного меха
11. Характеристика ассортимента прокладочных материалов
12. Характеристика ассортимента подкладочных материалов
13. Характеристика ассортимента утепляющих материалов
14. способы проведения анализа состояния и динамики показателей качества материалов
15. методы и средства исследований динамики показателей качества материалов

### **Вопросы для подготовки к устному опросу текущего контроля (Блок 2)**

16. Комплексные материалы, фурнитура, пленочные материалы
17. Натуральный мех
18. Натуральная кожа
19. Свойства материалов, влияющие на процессы изготовления одежды
20. Потребительские показатели качества швейных изделий
21. Основные требования при конфекционировании материалов для пальто
22. Основные этапы методики выбора материала: разработка требований оценки качества изделий и материалов по группам: социального назначения, надежности, функциональных, эстетических, экологических, экономических и производственных
23. Принципы подбора материалов в пакет изделия; взаимосвязь свойств материалов в пакете
24. Выбор основного материала для швейного изделия с учетом его назначения, условий эксплуатации и влияния свойств материала на конструкцию и технологию изготовления изделия
25. место познавательного и творческого процессов в сфере профессиональной деятельности

### **Критерии оценки устного опроса**

Полнота ответа на поставленный вопрос, умение использовать термины, приводить примеры, делать выводы.

За каждый блок в сумме обучающийся должен получить 25 баллов, из них 5 – за посещение занятий, 5 - Выполнение дополнительных заданий (доклад, статья, презентация ), 10 – за выполнение тестовых заданий, 5 – за защиту лабораторных работ

Критерии получения оценки:

- результат, содержащий полный правильный ответ – максимальное количество баллов;
- результат, содержащий неполный правильный ответ (степень полноты ответа – более 60%) или ответ, содержащий незначительные неточности– 75% от максимального количества баллов;
- результат, содержащий неполный правильный ответ (степень полноты ответа – от 30 до 60%) или ответ, содержащий значительные неточности -40 % от максимального количества баллов;
- результат, содержащий неполный правильный ответ (степень полноты ответа – менее 30%), неправильный ответ (ответ не по существу задания) или отсутствие ответа – 0 % от максимального количества баллов.



#### **4. МЕТОДИЧЕСКИЕ РЕКОМЕНДАЦИИ ПО ПОДГОТОВКЕ К ПРАКТИЧЕСКИМ ЗАНЯТИЯМ**

Процесс подготовки к практическим (семинарским) занятиям включает изучение нормативных документов, обязательной и дополнительной литературы по рассматриваемому вопросу.

Непосредственное проведение практического (семинарского) занятия предполагает:

- индивидуальные выступления студентов с сообщениями по какому-либо вопросу изучаемой темы;
- фронтальное обсуждение рассматриваемой проблемы, обобщения и выводы;
- решение задач и упражнений по образцу;
- решение вариантных задач и упражнений;
- решение ситуационных производственных (профессиональных) задач;
- проектирование и моделирование разных видов и компонентов профессиональной деятельности.

Процесс подготовки к практическим (семинарским) занятиям включает изучение нормативных документов, обязательной и дополнительной литературы по рассматриваемому вопросу.

#### **5. МЕТОДИЧЕСКИЕ РЕКОМЕНДАЦИИ ПО ПОДГОТОВКЕ ДОКЛАДА**

К самостоятельной работе относится написание и защита доклада в семестре. Подготовка доклада по дисциплине - один из основных этапов учебного процесса в обучении студентов, которым необходимо приобрести навыки самостоятельного исследования и представления его результатов. Тема выбирается студентом самостоятельно по согласованию с преподавателем.

Примерные темы доклада

1. Характеристика ассортимента искусственных кож и меха
2. Характеристика ассортимента прокладочных и утепляющих материалов
3. Характеристика ассортимента подкладочных материалов
4. Комплексные материалы, фурнитура, плечные материалы
5. Натуральный мех, кожа
6. Натуральная кожа
7. Свойства материалов, влияющие на процессы изготовления одежды Анализ состояния и динамики показателей качества материалов
8. Деформационные свойства текстильных материалов: осыпаемость, прорубаемость, посадка, стягивание, растяжение
9. Влияние свойств материалов на процессы ВТО, дефекты ВТО
10. Потребительские показатели качества швейных изделий. Место познавательного и творческого процессов в сфере профессиональной деятельности

В результате подготовки доклада студент может выступать на конференциях и семинарах по этому вопросу.

##### **Общие рекомендации по подготовке доклада**

Доклад должен включать в себя введение, основную часть и заключение.

Во введении необходимо отразить обоснование актуальности выбранной темы, краткое описание текущего состояния проблемы. В нем студент должен указать цель и задачи работы, объект исследования, элементы новизны, введенные в процессе написания работы. Необходимо перечислить проблемы, которые должны быть решены в рамках выбранной темы.

Основная часть доклада должна содержать вопросы, предусмотренные в плане работы. В ней необходимо отразить теоретические основы, раскрывающие суть проблемы, проанализировать собранные материалы, характеризующие практическую сторону объекта исследования. Этот раздел может содержать рабочие таблицы, диаграммы (диаграммы и другие материалы).

В заключение необходимо отразить выводы и предложения, полученные в результате предыдущей работы. Они должны быть сформулированы четко и точно.

Список литературы включает в алфавитном порядке список современных законов и нормативных актов, соответствующей научной литературы, научных работ, статистических сборников и других источников, выпущенных не ранее пяти лет.

##### **Оформление доклада и порядок защиты**

Объем работы – 4-7 страниц пронумерованного компьютерного текста, шрифт, 14, интервал 1,5, поля стандартные. Иллюстрации, фотографии, рисунки, графики, которые появляются на тексте, должны быть пронумерованы.

Выполненный доклад проверяется преподавателем. Если доклад оформлен согласно предъявляемым требованиям, то работа допускается к защите, о чем преподавателем делаются записи на титульном листе работы. Если доклад имеет отрицательный отзыв, то документ возвращается на доработку с последующим представлением о его повторном рассмотрении.

Требуемый уровень оригинальности не менее 50%.

Доклады могут сопровождаться презентацией, отражающей основные моменты выполненного исследования.

### Критерии оценки доклада

Критерий оценки реферата	Показатель	Максимальное количество баллов
1. Степень раскрытия сущности проблемы	- соответствие содержания теме реферата;	1
	- полнота и глубина раскрытия основных понятий проблемы;	1
	- умение работать с литературой, систематизировать и структурировать материал;	1
	- умение обобщать, сопоставлять различные точки зрения по рассматриваемому вопросу;	1
	- аргументировать основные положения и выводы;	1
	- умение четко и обоснованно формулировать выводы;	2
	- самостоятельность, способность к определению собственной позиции по проблеме и к практической адаптации материала	
2. Соблюдение требований по оформлению	- правильность и аккуратность оформления реферата	1
	- точность в цитировании и указании источника текстового фрагмента,	1
	- соблюдение требований к объему и структуре реферата;	1
	- грамотность и культура изложения	1
3. Уровень защиты реферата	- доклад структурирован, раскрывает тему	1
	- даны правильные, аргументированные ответы на уточняющие вопросы	2
	- слайды представлены в логической последовательности и оформление презентации;	1
	- количество слайдов не более 10	1
Максимальное количество баллов		17

Для подготовки презентации к защите реферата, обучающемуся необходимо использовать PowerPoint. Количество слайдов презентации к защите реферата – не более 10.

Максимальное количество баллов, которое обучающийся может получить за подготовку реферата и презентации к нему составляет 17 баллов. Баллы учитываются в процессе проведения текущего контроля.

17 баллов – оценка «отлично»;

12-16 баллов – оценка «хорошо»;

8-11 баллов – оценка «удовлетворительно»

Менее 8 баллов – оценка «неудовлетворительно».

### 6. МЕТОДИЧЕСКИЕ РЕКОМЕНДАЦИИ ПО ПОДГОТОВКЕ К ТЕСТИРОВАНИЮ

Успешное выполнение тестовых заданий является необходимым условием итоговой положительной оценки в соответствии с рейтинговой системой обучения. Выполнение тестовых

заданий предоставляет студентам возможность самостоятельно контролировать уровень своих знаний, обнаруживать пробелы в знаниях и принимать меры по их ликвидации. Форма изложения тестовых заданий позволяет закрепить и восстановить в памяти пройденный материал. Тестовые задания охватывают основные вопросы по дисциплине

У студента есть возможность выбора правильного ответа или нескольких правильных ответов из числа предложенных вариантов. Для выполнения тестовых заданий студенты должны изучить лекционный материал по теме, соответствующие разделы учебников, учебных пособий и других источников.

Контрольный тест выполняется студентами самостоятельно во время семинарских занятий.

### **Тестовые задания**

1. К натуральным текстильным волокнам животного происхождения относятся:

- а) шёлк
- б) лён
- в) вискоза
- г) шерсть.

2. Назовите текстильное изделие, образованное переплетением взаимно перпендикулярных систем нитей.

- а) пленка
- б) нетканый материал
- в) ткань
- г) синтепон

3. Перечислите цели отделки тканей

- а) улучшение свойств
- б) испытание свойств
- в) придание товарного вида
- г) облагораживание
- д) окрашивание

4. К хлопчатобумажным тканям относятся:

- а) шифон
- б) бязь
- в) ситец
- г) нейлон

5. Желтое пламя, серый пепел, запах жженой бумаги при горении характеризует волокно:

- а) шелк
- б) шерсть
- в) хлопок
- г) капрон

6. Что является сырьём для получения синтетических волокон?

- а) шерсть животных;
- б) продукты переработки каменного угля, нефти и природного газа;
- в) растительное сырьё

7. Какие из перечисленных волокон являются синтетическими?

- а) шерсть, шёлк;
- б) хлопок, лён;

в) капрон, лавсан.

8. К волокнам растительного происхождения относятся:

- а) капрон, лавсан, лен, хлопок;
- б) лен, хлопок, пенька, джут;
- в) хлопок, шелк, джут, шерсть.

9. Прочность хлопка зависит от:

- а) степени зрелости;
- б) длины волокна;
- в) цвета волокон.

10. Какие ткани используют в основном для пошива нательного белья, летней, домашней, спортивной ды?

- а) шерстяные,
- б) льняные;
- в) хлопчатобумажные

### **Критерии оценивания компетенций**

Оценка «отлично» выставляется студенту, если количество правильных ответов на тестовые задания превышает 90 %.

Оценка «хорошо» выставляется студенту, если количество правильных ответов на тестовые задания превышает 70 %).

Оценка «удовлетворительно» выставляется студенту, если количество правильных ответов на тестовые задания превышает 50 %).

Оценка «неудовлетворительно» выставляется студенту, если количество правильных ответов на тестовые задания составляет менее 50 %, либо ответы заимствованы.

### **Оформление ответов на тесты**

Ответы на тесты оформляются на студентом на отдельном листе самостоятельно. В правом углу проставляется ФИО и группа, далее следует номер теста и выбранный вариант ответа.

## **7. МЕТОДИЧЕСКИЕ РЕКОМЕНДАЦИИ ПО ВЫПОЛНЕНИЮ КОНТРОЛЬНОЙ РАБОТЫ**

Контрольная работа, как одна из форм оценки уровня подготовки студентов, ставит своей целью закрепление теоретических знаний, полученных студентами в процессе изучения данной дисциплины, и приобретение ими навыков практического анализа особенностей функционирования организаций в современных условиях.

Выполнение контрольной работы способствует приобретению студентами навыков самостоятельной работы с первоисточниками, учебной, научной и специальной литературой, умений выделять в них главное, анализировать, обобщать, логично излагать изученный материал.

**Целью** написания контрольной работы является создание у студента целостного впечатления о профессиональной деятельности, что способствует выработке у студентов умения ориентироваться в законодательстве и самостоятельно принимать решения по практическим ситуациям; закрепить знания, полученные в результате самостоятельной работы над учебным материалом.

К выполнению контрольной работы студенты приступают только после усвоения всех тем программы. Контрольная работа является отчетом о самостоятельной работе студента.

Контрольная работа представляет собой сквозное занятие по основным темам курса по вариантам и включает в себя следующие разделы:

1. Характеристика ассортимента текстильных материалов. Выбор материалов для платья.
2. Характеристика ассортимента нетекстильных материалов. Выбор материалов для пальто.
3. Натуральный мех и кожа. Выбор материалов для куртки.
4. Общие требования к одежде и материалам. Физиолого-гигиенические требования к одежде. Выбор материалов для защитной одежды.
5. Гигиенические свойства материалов для одежды. Требования к комфорту. Выбор материалов для белья.

6. Ассортимент тканей. Выбор материалов для блузки.
7. Ассортимент трикотажных полотен. Выбор материалов для спортивной одежды.
8. Анализ состояния и динамики показателей качества материалов. Изменение свойств материалов в зависимости от эксплуатации. Конфекционирование материалов для спецодежды
9. Характеристика ассортимента искусственных кож и меха. Конфекционирование материалов для мехового пальто.

10. Характеристика ассортимента прокладочных и утепляющих материалов. Конфекционирование материалов для одежды, защищающей от пониженных температур. **Оформление контрольной работы и порядок защиты**

Контрольная работа должна иметь титульный лист, план работы, непосредственно текст (условие задач и решение).

Контрольная работа должна быть аккуратно оформлена (формат А4, машинописный текст, размер левого поля 20 мм, правого – 10 мм, верхнего – 20 мм, нижнего – 20 мм, отступ красной строки 1,5, межстрочный интервал 1,5, шрифт 14, TimesNewRoman), иметь нумерацию страниц и список использованных источников, в котором указываются все использованные литературные источники, расположенные в алфавитном порядке и пронумерованные.

Контрольная работа представляется на проверку преподавателю, далее осуществляется защита в виде собеседования.

### **Критерии оценивания контрольной работы**

Уровень качества письменной контрольной работы студента определяется с использованием следующей системы оценок:

Таблица 6 - Критерии оценки контрольной работы

Критерии оценки	Максимальное количество баллов
выполнение заданий	
1	3
2	3
3	3
4	3
5	3
6	2
Максимальное количество баллов	17

По результатам устного опроса по контрольной работе обучающемуся выставляется оценка «зачтено», или «не зачтено».

Оценка «зачтено» выставляется обучающемуся, если:

- обучающийся знает и воспроизводит основные положения дисциплины в соответствии с заданием, применяет их для выполнения типового задания, в котором очевиден способ решения;
- обучающийся демонстрирует базовые знания, умения и навыки, примененные при выполнении заданий контрольной работы;
- у обучающегося не имеется затруднений в использовании научно-понятийного аппарата в терминологии курса, а если затруднения имеются, то они незначительные;
- на дополнительные вопросы преподавателя обучающийся дал правильные или частично правильные ответы.

Компетенция(-и) или ее (их) часть(-и) сформированы на базовом уровне (уровень 1) (см. табл.).

Оценка «не зачтено» ставится обучающемуся, если:

- обучающийся имеет представление о содержании дисциплины, но не знает основные положения (темы, раздела, закона и т.д.), к которому относится задание, не способен выполнить задание с очевидным решением, не владеет навыками в области изучаемой дисциплины;
- обучающийся не демонстрирует базовые знания, умения и навыки, необходимые для выполнения заданий контрольной работы;
- в процессе ответа по теоретическому и практическому материалу, содержащемуся в вопросах контрольной работы, допущены принципиальные ошибки при изложении материала.

Компетенция(-и) или ее (их) часть(-и) не сформированы.

Контрольная работа, признанная не отвечающей предъявляемым требованиям, возвращается студенту для доработки, при этом указываются ее недостатки и даются рекомендации для их устранения. Студенту предлагается с учетом замечаний преподавателя вторично представить контрольную работу вместе с первой работой.

## 8. МЕТОДИЧЕСКИЕ РЕКОМЕНДАЦИИ ПО ПОДГОТОВКЕ К ЗАЧЕТУ

Данный вид отчетности не предусмотрен рабочей программой дисциплины

## 9. МЕТОДИЧЕСКИЕ РЕКОМЕНДАЦИИ ПО ПОДГОТОВКЕ К ЭКЗАМЕНУ

Промежуточная аттестация в форме экзамена предусматривает проведение обязательной экзаменационной процедуры. Перед экзаменом студенту необходимо полностью выполнить все задания к практическим занятиям, подготовить и защитить самостоятельную работу. При наличии задолженности по текущей аттестации по данной дисциплине студент к экзамену не допускается. Экзамен по дисциплине предусмотрен в устной форме по билетам.

Вопросы для экзамена

1. Конфекционирование, маркетинг, задачи конфекционирования. Познавательный и творческий процесс в сфере профессиональной деятельности
2. Общая характеристика групп текстильных материалов
3. Классификация ассортимента материалов для одежды по стандартам и прейскурантам.
4. Общие требования к одежде и материалам. Физиолого- гигиенические требования к одежде
5. Гигиенические свойства материалов для одежды. Требования к комфорту.
6. Ассортимент тканей
7. Ассортимент трикотажных полотен
8. Ассортимент нетканых полотен
9. Характеристика ассортимента искусственных кож
10. Характеристика ассортимента искусственного меха
11. Характеристика ассортимента прокладочных материалов
12. Характеристика ассортимента подкладочных материалов
13. Характеристика ассортимента утепляющих материалов
14. способы проведения анализа состояния и динамики показателей качества материалов
15. методы и средства исследований динамики показателей качества материалов
16. Комплексные материалы, фурнитура, пленочные материалы
17. Натуральный мех
18. Натуральная кожа
19. Свойства материалов, влияющие на процессы изготовления одежды
20. Потребительские показатели качества швейных изделий
21. Основные требования при конфекционировании материалов для пальто
22. Основные этапы методики выбора материала: разработка требований оценки качества изделий и материалов по группам: социального назначения, надежности, функциональных, эстетических, экологических, экономических и производственных
23. Принципы подбора материалов в пакет изделия; взаимосвязь свойств материалов в пакете
24. Выбор основного материала для швейного изделия с учетом его назначения, условий эксплуатации и влияния свойств материала на конструкцию и технологию изготовления изделия
25. место познавательного и творческого процессов в сфере профессиональной деятельности

### Порядок и критерии оценивания

Экзамен является формой оценки качества освоения обучающимся образовательной программы по дисциплине. Проверка качества подготовки студентов на экзаменах заканчивается выставлением отметок по принятой пятибалльной шкале (см. п.1.2) (оценка «отлично», «хорошо», «удовлетворительно» или «неудовлетворительно»).

### Распределение баллов по экзамену (промежуточная аттестация)

Вид учебных работ по дисциплине	Промежуточная аттестация	
	Оценка, баллы	Критерии оценки
Устный ответ на экзамене	Оценка «отлично» - 40 баллов	1) полно и аргументировано отвечает по содержанию вопроса; 2) обнаруживает понимание материала,

		<p>может обосновать свои суждения, применить знания на практике, привести необходимые примеры;</p> <p>3) излагает материал последовательно и правильно, с соблюдением исторической и хронологической последовательности.</p> <p>Компетенция (и) или ее часть сформирована</p>
	Оценка «хорошо» - 30 - 39 баллов	<p>ответ, удовлетворяющий тем же требованиям, что и для оценки «5», но допускает 1-2 ошибки, которые сам же исправляет.</p> <p>Компетенция и (или) ее часть сформирована на 2 уровне.</p>
	Оценка «удовлетворительно» - 15 - 29 баллов	<p>1) излагает материал неполно и допускает неточности в определении понятий или формулировке правил;</p> <p>2) не умеет достаточно глубоко и доказательно обосновать свои суждения и привести свои примеры;</p> <p>3) излагает материал непоследовательно и допускает ошибки.</p> <p>Компетенция и (или) ее часть сформирована на 1 уровне.</p>
	Оценка «неудовлетворительно» - 0 - 14 баллов	<p>1) студент обнаруживает незнание ответа на соответствующий вопрос;</p> <p>2) допускает ошибки в формулировке определений и правил, искажающие их смысл;</p> <p>3) беспорядочно и неуверенно излагает материал;</p> <p>4) на дополнительные вопросы преподавателя обучающийся не дает правильные ответы.</p> <p>Компетенция и (или) ее часть не сформирована.</p>
Решение экзаменационной задачи	10 баллов	Задача решена, сделан вывод
	0 баллов	Задача нерешена
Максимальная сумма баллов промежуточной аттестации - 50		

## СПИСОК РЕКОМЕНДУЕМЫХ ИНФОРМАЦИОННЫХ ИСТОЧНИКОВ

6.1. Рекомендуемая литература				
6.1.1. Основная литература				
	Авторы,	Заглавие	Издательство, год	Адрес
Л1.1	Орленко Л.В., Гаврилова Н. И.	Конфекционирование материалов для одежды: Учебное пособие	Москва: Издательский Дом "ФОРУМ", 2017	<a href="http://znani-um.com/go.php?id=766975">http://znani-um.com/go.php?id=766975</a>
Л1.2	Бузов Б. А., Смирнова Н. А.	Швейные нитки и клеевые материалы для одежды: Учебное пособие	Москва: Издательский Дом "ФОРУМ", 2019	<a href="http://znani-um.com/go.php?id=1006045">http://znani-um.com/go.php?id=1006045</a>
6.1.2. Дополнительная литература				
	Авторы,	Заглавие	Издательство, год	Адрес

Л2.1	Томина Т. А.	Выбор материалов для изготовления швейного изделия: Учебное пособие	Оренбург: Оренбургский государственный университет, ЭБС АСВ, 2013	<a href="http://www.iprbookshop.ru/30103.html">http://www.iprbookshop.ru/30103.html</a>
Л2.2	Жаркова Н. Н.	Инвестиционная политика в области научно-технической инновационной деятельности предприятий текстильного и швейного производства: Монография	Москва: ООО "Научно-издательский центр ИНФРА-М", 2014	<a href="http://znaniyum.com/go.php?id=444963">http://znaniyum.com/go.php?id=444963</a>

### 6.1.3. Методические разработки

	Авторы,	Заглавие	Издательство, год	Адрес
ЛЗ.1	ДГТУ; сост. А.Г. Сапожникова	Руководство для преподавателей по организации и планированию различных видов занятий и самостоятельной работы обучающихся в Донском государственном техническом университете: метод. указания	Ростов н/Д.: ИЦ ДГТУ, 2018	<a href="https://ntb.donstu.ru/content/rukovodstvo-dlya-prepodavateley-po-organizacii-i-planirovaniyu">https://ntb.donstu.ru/content/rukovodstvo-dlya-prepodavateley-po-organizacii-i-planirovaniyu</a>
ЛЗ.2	Томина Т. А.	Выбор материалов для изготовления швейного изделия: Методические указания	Оренбург: Оренбургский государственный университет, ЭБС АСВ, 2004	<a href="http://www.iprbookshop.ru/50054.html">http://www.iprbookshop.ru/50054.html</a>

### 6.2. Перечень ресурсов информационно-телекоммуникационной сети "Интернет"

Э1	Ефимова О.Г. Текстильные полотна и кожевенные материалы [Электронный ресурс]: справочник/ Ефимова О.Г., Сокерин Н.М.— Электрон. текстовые данные.— Иваново: Ивановский государственный политехнический университет, ЭБС АСВ, 2013.— 160 с.—			
Э2	Томина Т.А. Выбор материалов для изготовления швейного изделия [Электронный ресурс]: учебное пособие/ Томина Т.А.— Электрон. текстовые данные.— Оренбург: Оренбургский государственный университет, ЭБС АСВ, 2013.— 122 с.			
Э3	Коваленко Ю.А. Проектирование изделий легкой промышленности: учебно-методическое пособие / Коваленко Ю.А., Никитина Л.Л., Гаврилова О.Е., Махоткина Л.Ю.— К.: Казанский национальный исследовательский технологический университет, 2016. 96— с.			

### 6.3.1 Перечень программного обеспечения

6.3.1.1	Microsoft Windows
6.3.1.2	Microsoft Office Word
6.3.1.3	Microsoft Office Excel
6.3.1.4	Microsoft Office PowerPoint
6.3.1.5	Microsoft Visio
6.3.1.6	7-Zip

### 6.3.2 Перечень информационных справочных систем

6.3.2.1	
6.3.2.2	Консультант Плюс: <a href="http://www.consultant.ru">http://www.consultant.ru</a>



## **МЕТОДИЧЕСКИЕ УКАЗАНИЯ**

для организации самостоятельной работы  
по дисциплине «Материаловедение и конфекционирование  
швейных изделий»

для студентов направления подготовки  
29.03.01 Технология изделий легкой промышленности  
Направленность (профиль) Технология швейных изделий



МИНИСТЕРСТВО НАУКИ И ВЫСШЕГО ОБРАЗОВАНИЯ РОССИЙСКОЙ ФЕДЕРАЦИИ

**ФЕДЕРАЛЬНОЕ ГОСУДАРСТВЕННОЕ БЮДЖЕТНОЕ  
ОБРАЗОВАТЕЛЬНОЕ УЧРЕЖДЕНИЕ ВЫСШЕГО ОБРАЗОВАНИЯ  
«ДОНСКОЙ ГОСУДАРСТВЕННЫЙ ТЕХНИЧЕСКИЙ УНИВЕРСИТЕТ»**

**Технологический институт сервиса (филиал) ДГТУ в г.Ставрополе  
(ТИС (филиал) ДГТУ в г.Ставрополе)**

## **МЕТОДИЧЕСКИЕ УКАЗАНИЯ**

по выполнению практических работ  
по дисциплине «Спецкурс по технологии швейных изделий»  
для студентов направления подготовки  
29.03.01 Технология изделий легкой промышленности  
Направленность (профиль) Технология швейных изделий

Методические указания по дисциплине «Спецкурс по технологии швейных изделий» содержат задания для студентов, необходимые для практических занятий.

Проработка предложенных заданий позволит студентам приобрести необходимые знания в области изучаемой дисциплины.

Предназначены для студентов направления подготовки 29.03.01 Технология изделий легкой промышленности. Направленность (профиль) Технология швейных изделий

## Содержание

Введение

Практическое занятие 1 Технологическое оборудование и методы поузловой обработки изделий из искусственного меха.

Практическое занятие 2 Технологическое оборудование и методы поузловой обработки изделий из комплексных материалов.

Практическое занятие 3 Технологическое оборудование и методы поузловой обработки изделий из нетканых материалов.

Практическое занятие 4 Технологическое оборудование и методы поузловой обработки изделий из плащевых материалов.

Список рекомендуемых информационных источников

## ВВЕДЕНИЕ

При изучении курса наряду с овладением студентами теоретическими положениями уделяется внимание приобретению практических навыков, с тем, чтобы они смогли успешно применять их в своей последующей работе.

Цель освоения дисциплины:

Изучение основ технологии изготовления одежды из различных материалов.

Задача дисциплины предусматривает теоретическую подготовку специалиста, практическую часть для закрепления и углубления полученных теоретических знаний и для использования знаний и навыков в дальнейшей профессиональной деятельности.

Применение метода системного анализа к изучению данной дисциплины определяет следующие его задачи: изучение проблем в исторической перспективе, расширение знания студентов, развитие способности студентов к пониманию и критическому осмыслению проблем современности, обсуждаемых в средствах массовой информации, литературы, а также приобретение навыков последовательно и грамотно излагать свои мысли в устной и письменной форме

В результате освоения данной дисциплины формируются следующие компетенции у обучающегося:

**ПК-8.1: Сравнивает показатели и критерии оценки изделий легкой промышленности и технологических процессов их производства.**

Изучив данный курс, студент должен:

Знать:

Основные научно-технические проблемы и перспективы развития технологии обработки изделий из различных материалов;

Содержание технической, проектно-конструкторской, производственно-управленческой и экспериментально - исследовательской профессиональной деятельности

Тенденции развития и совершенствования ассортимента и формирования качества швейных изделий в процессе производства.

Уметь:

Определять требования к качеству изготавливаемой одежды; требования к подбору технологических режимов изготовления одежды в зависимости от используемых материалов; применять современные промышленные и перспективные методы поузловой обработки деталей одежды, из различных материалов;

Применять прогрессивные инженерные методы совершенствования технологии изготавливаемой одежды из различных материалов;

Применять отечественный и зарубежный опыт по совершенствованию технологического процесса изготовления одежды.

Владеть:

Навыками разработки технологической документации для производства одежды из различных видов материалов, в выборе методов обработки изделий из различных материалов;

Навыками участия в исследованиях по совершенствованию технологических процессов и оборудования, применению результатов на практике.

Способностью обосновывать принятие конкретного технического решения.

Реализация компетентного подхода предусматривает широкое использование в учебном процессе активных и интерактивных форм проведения занятий (разбор конкретных ситуаций, собеседование) в сочетании с внеаудиторной работой с целью формирования и развития профессиональных навыков специалистов.

Лекционный курс является базой для последующего получения обучающимися практических навыков, которые приобретаются на практических занятиях, проводимых в активных формах: деловые игры; ситуационные семинары. Методика проведения практических занятий и их содержание продиктованы стремлением как можно

эффективнее развивать у студентов мышление и интуицию, необходимые современному специалисту. Активные формы семинаров открывают большие возможности для проверки усвоения теоретического и практического материала.

Практическое занятие 1 Технологическое оборудование и методы поузловой обработки изделий из искусственного меха.

**Цель занятия** заключается в формировании у студентов профессиональной компетенции:  
ПК-8.1

**Цель работы:** Ознакомление с особенностями технологической обработки изделий из искусственного меха.

**Содержание работы:**

1. Выбор модели верхней одежды из искусственного меха.
2. Выбор методов поузловой обработки, рассматриваемой модели.
3. Выбор оборудования и параметров ВТО для рассматриваемой модели.

**Ход работы:**

Для выполнения работы студенты изучить сведения из теории [1] и материал лекций. Получив задание на проектируемое изделие (по заданию преподавателя), студенты подбирают модель, учитывая производственные, эксплуатационные и др. требования к ее изготовлению и эксплуатации. Для этого необходимы следующие сведения об одежде.

**Сведения из теории**

Искусственный мех используют для изготовления мужских, женских и детских изделий различных видов. Классифицируют по способу производства, волокнистому составу, длине ворса, структуре волосяного покрова, виду отделки, способу окраски и назначению.

Искусственный мех состоит из основы (грунта) и ворсового покрова. Для образования грунта используют х/б или синтетическую пряжу. Ворсовый покров создают с применением искусственных и синтетических волокон. По длине ворса искусственный мех разделяется на коротковорсовый ( $\leq 10$  мм) и длинноворсовый ( $> 10$  мм).

Вырабатывают искусственный мех тканым, трикотажным и нетканым способами. Нетканым способом вырабатывают мех с накладным ворсом клеевым или пришивным способом (каракуль)

На деталях из искусственно меха срезы фиксируются, для чего прокладывается кромка или липкая лента. В изделиях из искусственного тканного меха по срезам деталей липкую ленту прокладывают вручную до соединения срезов с учетом того, что применение ленты приводит к увеличению жесткости швов. В изделия из искусственного меха на трикотажной основе кромка прокладывается по всем срезам на стачивающей машине. В изделиях из искусственного каракуля, а также материала, дублированного паралоном, кромку не прокладывают.

Детали из меха рекомендуется соединять на машинах челночного стежка или цепного с обметыванием срезов. При соединении деталей из длинноворсового меха происходит застрчивание ворса, что вызывает необходимость вычесывания его из шва. Поэтому при обработке изделий из длинноворсового меха чаще применяется оборудование с одноточечной обметывающей строчкой. Соединение плечевых срезов, втачивание рукавов в пройму, соединение воротника с изделием можно выполнить на машине челночного стежка. При соединении деталей из искусственного меха, дублируемого

поролоном, применяют специальные лапки; машина должна быть тщательно отрегулирована по толщине материала.

Конструкция изделий должна иметь минимальное число членений. Особенности искусственного меха должны быть учтены при выполнении операции РЦ (при настилении – направление ворса и др.). Высота настила обычно не более 10 полотен. Для предохранения меха от смещения настил скрепляют специальными иглами длиной 15-20 мм, которые предварительно нагревают, что значительно облегчает ее проход через части. Направлением совершенствования раскроя можно считать применение настильного комплекса с вакуумными установками. Целесообразно использовать передвижные раскройные машины. На ленточных машинах выкраивать мелкие детали и крупные по сложным конструктивным линиям.

К недостаткам искусственного меха можно отнести повышенную истираемость и свойлачиваемость, особенно на углах, подвергающихся наибольшему износу. Поэтому на участках наибольшего износа используют

Другие материалы: искусственную кожу, замшу, которые выполняют одновременно и отделочную функцию.

Одежда из искусственного меха в основном многослойна. Пакет может включать материал верха, подкладку, утепляющую прокладку. Если по модели предусмотрены вытачки, то их проектируют разрезными. Стачивают вытачки на универсальной или скорняжной машине. При этом начало и конец строчки должны начинаться на 10-15 мм от разреза. Концы вытачек могут быть закреплены отрезками клеевой кромочной ткани.

В ходе работы, согласно выбранной модели составляется карта методов обработки основных узлов изделия (образец рисунок 1.1)

Выбор оборудования и параметров ВТО для рассматриваемой модели представить в виде таблиц.

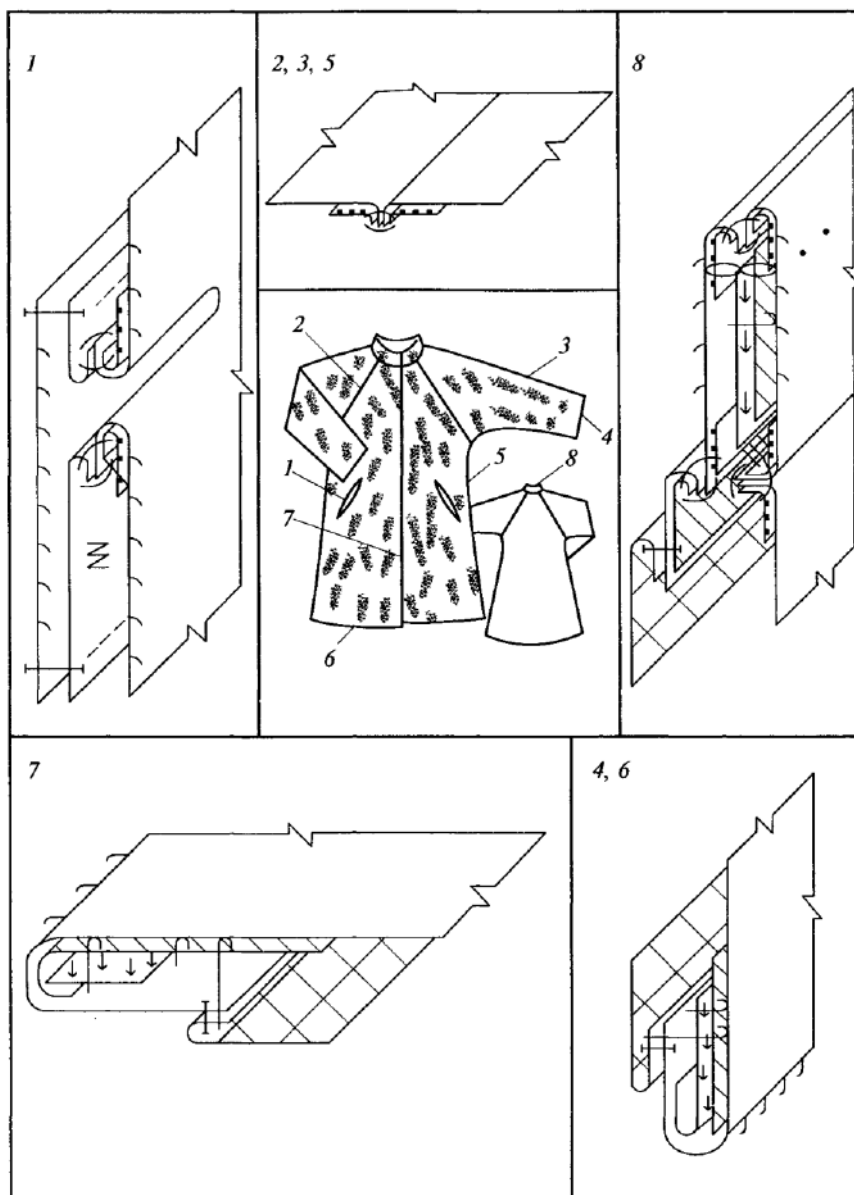


Рисунок 1.1- Карта методов обработки женского пальто  
из искусственного меха на трикотажной основе

### Вопросы для защиты работы

1. Перечислите виды искусственного меха
2. В чем особенности изготовления изделий из искусственного меха
3. Охарактеризуйте оборудование, используемое при изготовлении изделий из искусственного меха

Практическое занятие 2 Технологическое оборудование и методы поузловой обработки изделий из комплексных материалов.

**Цель занятия** заключается в формировании у студентов профессиональной компетенции: ПК-8.1

**Цель работы:** Ознакомление с особенностями технологической обработки изделий из комплексных материалов.



### Содержание работы:

1. Выбор модели верхней одежды из комплексных материалов.
2. Выбор методов поузловой обработки, рассматриваемой модели.
3. Выбор оборудования и параметров ВТО для рассматриваемой модели.

### Ход работы:

Для выполнения лабораторной работы студенты изучить сведения из теории [1] и материал лекций. Получив задание на проектируемое изделие (по заданию преподавателя), студенты подбирают модель, учитывая производственные, эксплуатационные и др. требования к ее изготовлению и эксплуатации. Для этого необходимы следующие сведения об одежде.

### Сведения из теории

В ходе работы, согласно выбранной модели составляется карта методов обработки основных узлов изделия (образец рисунок 2.1)

Выбор оборудования и параметров ВТО для рассматриваемой модели представить в виде таблиц

### Вопросы для защиты работы

1. Перечислите виды комплексных материалов (одно-, двух-, трехслойных, дублированных)
2. В чем особенности изготовления изделий из комплексных материалов
3. Охарактеризуйте оборудование, используемое при изготовлении изделий из комплексных материалов

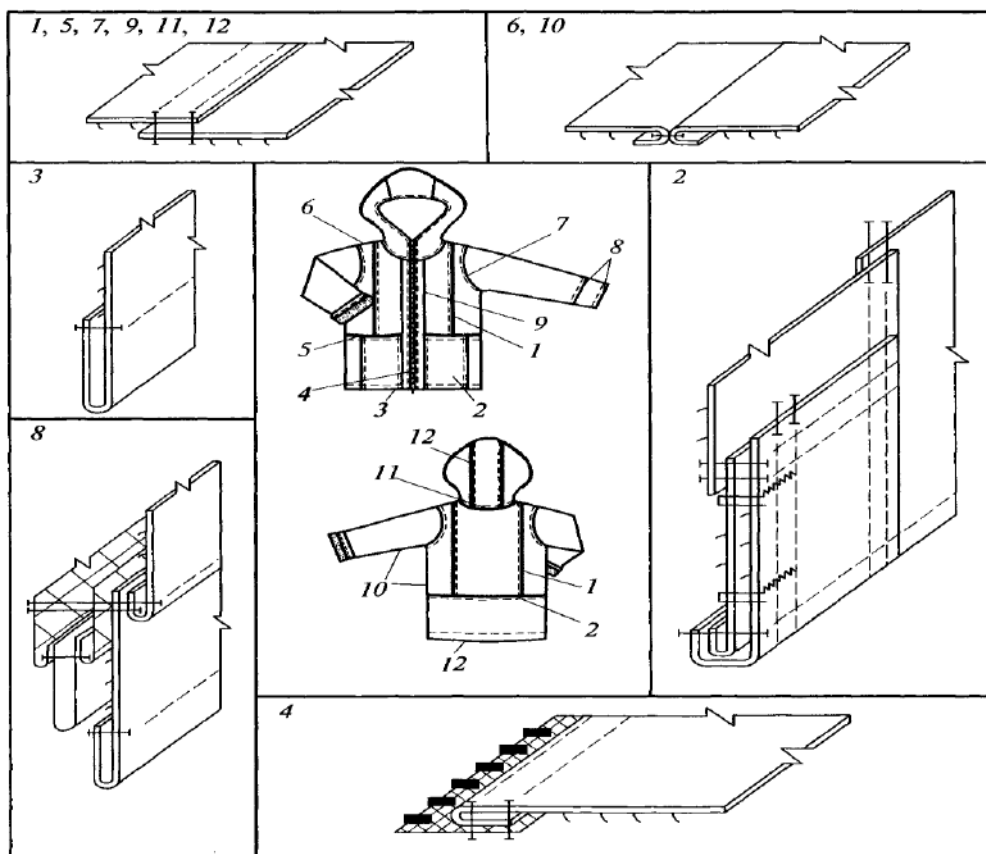


Рисунок 5.1- Карта методов обработки детской куртки из дублированного материала

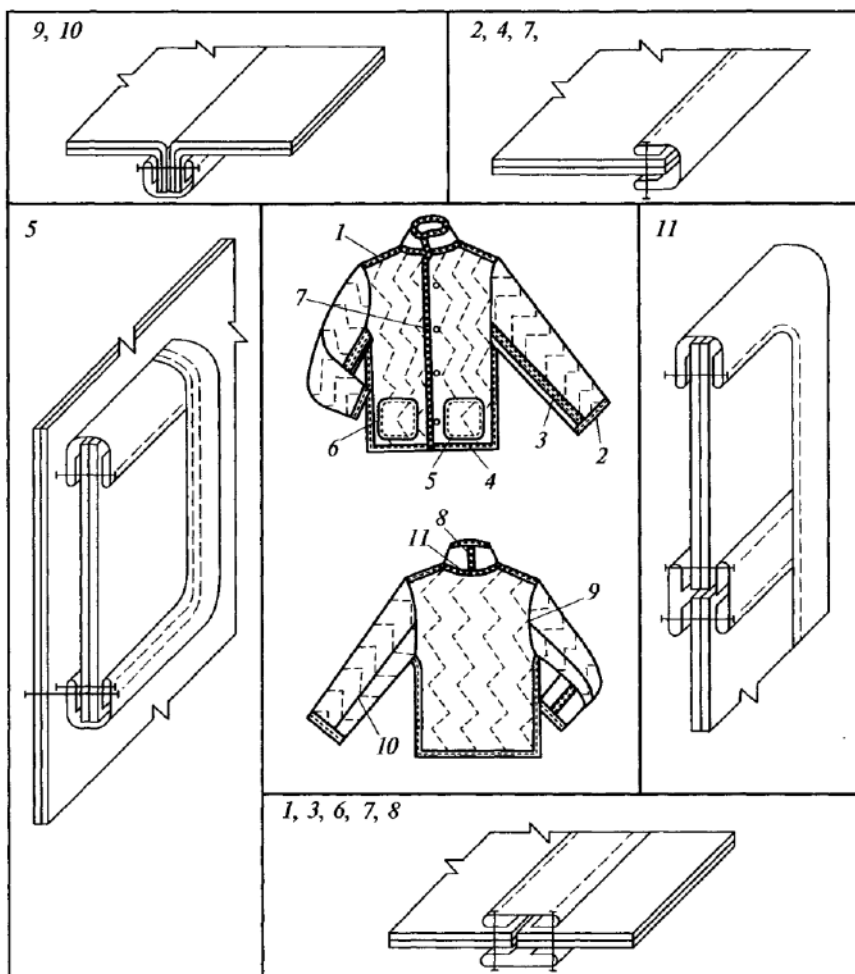


Рисунок 5.2- Карта методов обработки мужской куртки из трехслойного материала

Практическое занятие 3 Технологическое оборудование и методы поузловой обработки изделий из нетканых материалов.

**Цель занятия** заключается в формировании у студентов профессиональной компетенции: ПК-8.1

**Цель работы:** Ознакомление с особенностями технологической обработки изделий из нетканых материалов.

**Содержание работы:**

1. Выбор модели верхней одежды из нетканых материалов.
2. Выбор методов поузловой обработки, рассматриваемой модели.
3. Выбор оборудования и параметров ВТО для рассматриваемой модели.

**Ход работы:**

Для выполнения лабораторной работы студенты изучить сведения из теории [1] и материал лекций. Получив задание на проектируемое изделие (по заданию преподавателя), студенты подбирают модель, учитывая производственные, эксплуатационные и др. требования к ее изготовлению и эксплуатации. Для этого необходимы следующие сведения об одежде.

## Сведения из теории

При выборе методов обработки необходимо особое внимание обратить на строение нетканых материалов, их волокнистый состав, пошивочные и физико-механические свойства. Наряду с этим технология изделия из нетканых материалов должна быть проста, удобна, должна сочетаться с условиями, необходимыми для придания устойчивой формы некоторым деталям и узлам.

Так как прошивные материалы практически не осыпаются, это дает возможность обрабатывать соединительные швы на краеобметочной машине, используя х/б пряжу толщиной 13х3 Текс. Для плотного соединения срезов рекомендуется 5-6 стежков на 1 см. При выполнении подшивочных краеобметочных швов используют х/б пряжу 1х3 Текс. При выполнении стачных швов на универсальной машине используют х/б нитки №40,50, полиэстеровые нитки №40/2 ( типа “Идеал”), для отделочной строчки шелковые нитки №33 плотностью 4-5 стежков на 1 см. № игл 90-110.

Нетканые прошивные материалы зачастую прошиты капроновыми нитками, поэтому ВТО производится в следующих условиях:

- $t^{\circ}$  гладильной поверхности 140-160  $^{\circ}\text{C}$ ;
- $t$  прессования 10-45с.

В ходе работы, согласно выбранной модели составляется карта методов обработки основных узлов изделия (образец рисунок 2.1)

Выбор оборудования и параметров ВТО для рассматриваемой модели представить в виде таблиц.

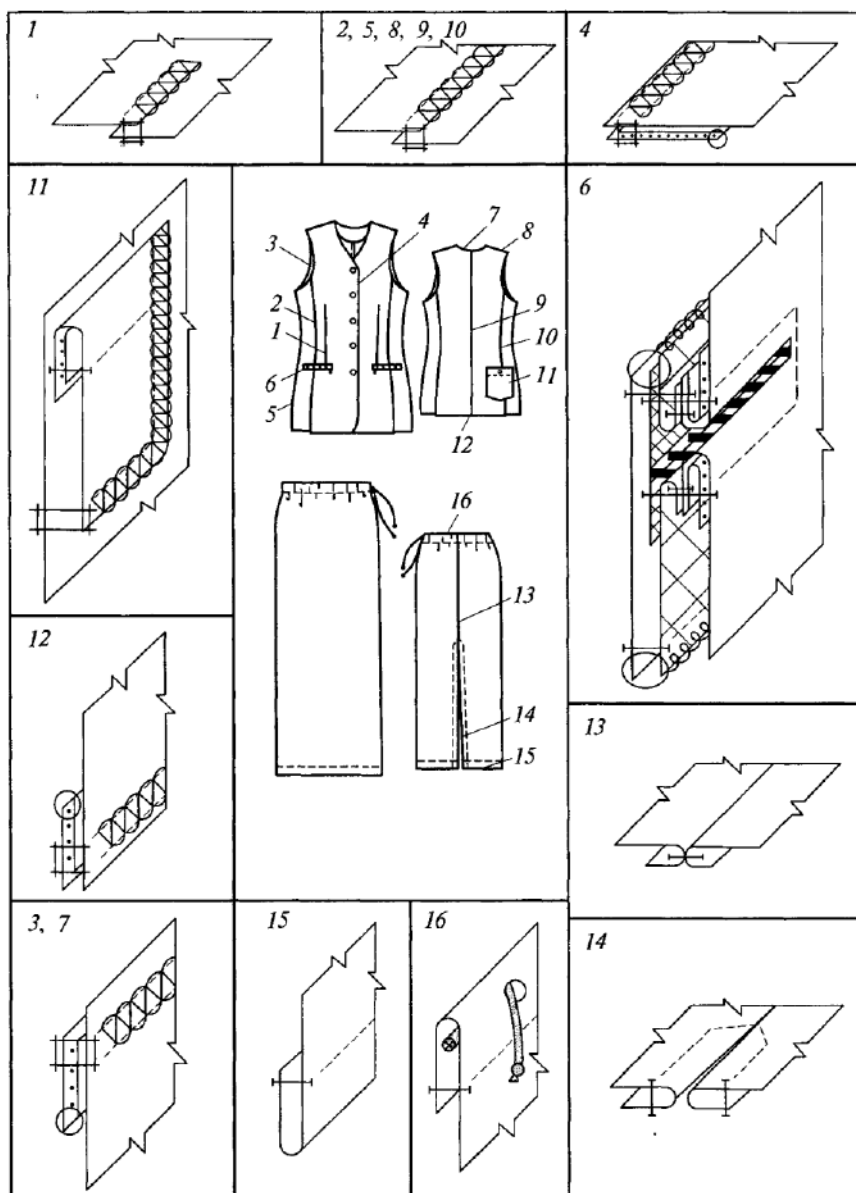


Рисунок 2.1 – Карта методов обработки женского костюма из нетканого полотна

### Вопросы для защиты работы

1. Перечислите виды нетканых полотен
2. В чем особенности изготовления изделий из нетканых полотен
3. Охарактеризуйте оборудование, используемое при изготовлении изделий из нетканых полотен

Практическое занятие 4 Технологическое оборудование и методы поузловой обработки изделий из плащевых материалов.

**Цель занятия** заключается в формировании у студентов профессиональной компетенции: ПК-8.1 **Содержание работы:**

1. Выбор модели верхней одежды из плащевых материалов
2. Выбор методов поузловой обработки, рассматриваемой модели.

### 3. Выбор оборудования и параметров ВТО для рассматриваемой модели.

#### **Ход работы:**

Для выполнения работы студенты изучить сведения из теории [1] и материал лекций. Получив задание на проектируемое изделие (по заданию преподавателя), студенты подбирают модель, учитывая производственные, эксплуатационные и др. требования к ее изготовлению и эксплуатации. Для этого необходимы следующие сведения об одежде.

#### **Сведения из теории**

При обработке на стачивающих машинах в результате затрудненного продвижения указанных материалов происходит оттягивание строчки. Решение проблемы:

- применение специализированного оборудования;
- применение специальных средств технической оснастки;
- применение специальных технологических приемов.

Для выполнения стачивающих строчек применяют машины, обеспечивающие максимальное снижение стягивание швов и образования посадки. Эти машины оснащены двумя ( верхним и нижним ) механизмами продвижения материалов (297 класс машины и 1897 класс машины), нижней рейкой и отклоняющейся вместе с тканью вдоль строчки иглой (862 класс машины и 1597 класс машины), верхней и нижней рейками с отклоняющейся иглой (2862 класс машины).

При пошиве изделий из плащевой ткани для облегчения продвижения материалов в места прокладывания строчки предварительно

При обработке изделий наблюдается прорубаемость материалов иглой. Пути решения проблемы:

- правильный подбор игл и ниток по номерам;
- правильный подбор игл по заточке острия;
- правильное соблюдение параметров строчки и выполнение технических условий, выполнение закрепок в начале и конце строчек.

При соединении синтетическими нитками деталей из материалов с пленочным покрытием применяют тонкие, хорошо отполированные с коническими и ступенчатыми стержнями, которые при проколе материала нагреваются и не расплавляют нитки и ткани.

При изготовлении изделий, не подлежащих ВТО, предусматривают минимальное количество соединительных швов, где необходима посадка, предусматривают вытачки. В изделиях из воздухопроницаемых тканей используют специальные воздуховентиляционные сетки. Фиксация достигается ниточным или клеевым способом (резиновый клей, немецкий клей и молоточком).

В ходе работы, согласно выбранной модели составляется карта методов обработки основных узлов изделия (образец рисунок 2.1)

Выбор оборудования и параметров ВТО для рассматриваемой модели представить в виде таблиц

#### **Вопросы для защиты работы**

1. Перечислите виды плащевых материалов
2. В чем особенности изготовления изделий из плащевых материалов

3. Охарактеризуйте оборудование, используемое при изготовлении изделий из плащевых тканей

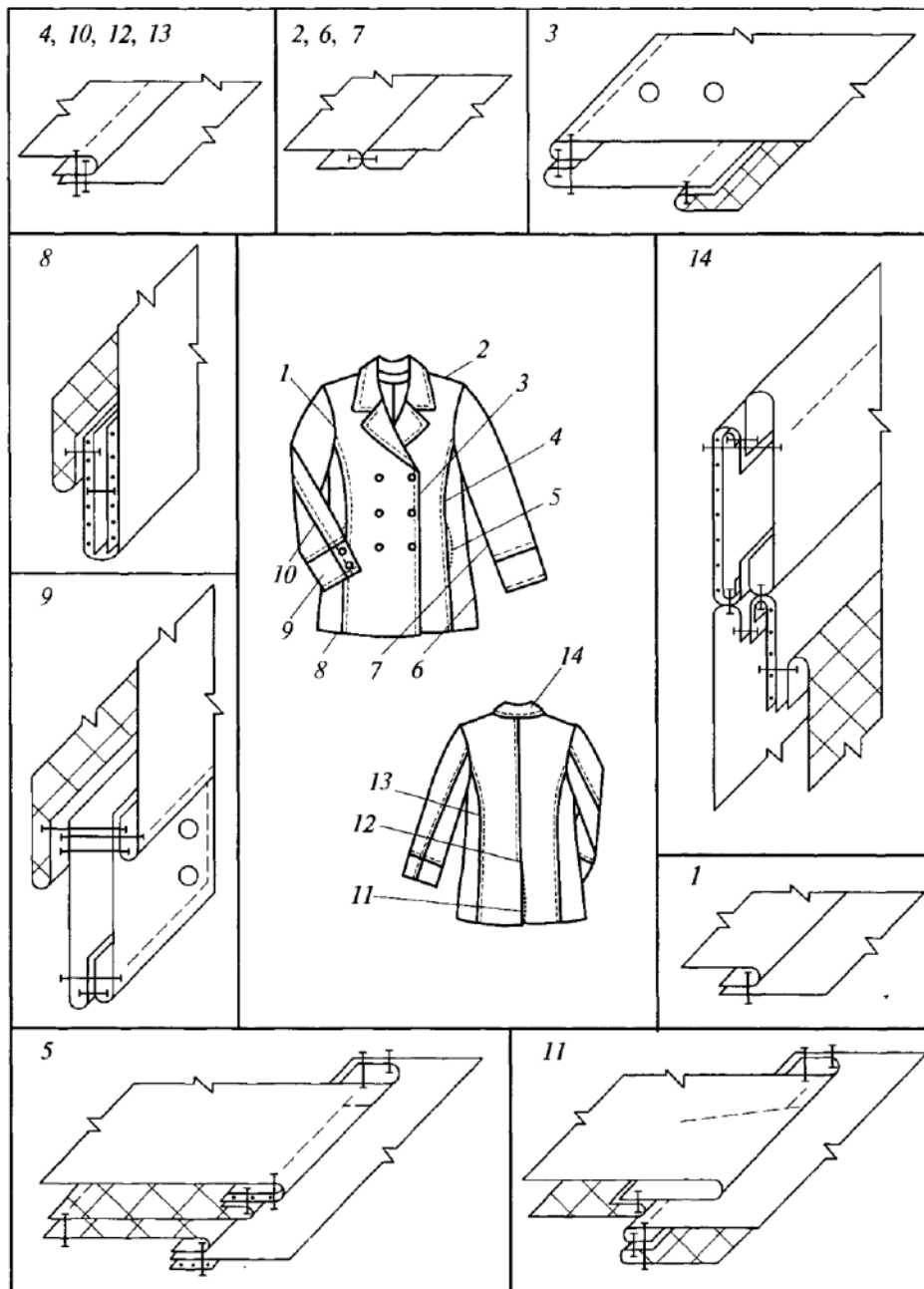


Рисунок 4.1- Карта методов обработки женского жакета из плащевых тканей

## СПИСОК РЕКОМЕНДУЕМЫХ ИНФОРМАЦИОННЫХ ИСТОЧНИКОВ

<b>6.1. Рекомендуемая литература</b>				
<b>6.1.1. Основная литература</b>				
	Авторы,	Заглавие	Издательство, год	Адрес
Л1.1	Мендельсон В. А., Грей А. Р.	Технология швейных изделий: Учебное пособие	Казань: Казанский национальный исследовательский технологический университет, 2015	<a href="http://www.iprbookshop.ru/62320.html">http://www.iprbookshop.ru/62320.html</a>
Л1.2	Умняков П. Н., Соколов Н. В.	Технология швейных изделий: История моды мужских костюмов и особенности процессов индустриального производства: Учебное пособие	Москва: Издательство "ФОРУМ", 2018	<a href="http://znanium.com/go.php?id=945975">http://znanium.com/go.php?id=945975</a>
<b>6.1.2. Дополнительная литература</b>				
	Авторы,	Заглавие	Издательство, год	Адрес
Л2.1	Файзуллина Р. Б., Ковалева Ф. Р.	Технология швейных изделий. Подготовительно-раскройное производство: Учебное пособие	Казань: Казанский национальный исследовательский технологический университет, 2014	<a href="http://www.iprbookshop.ru/63506.html">http://www.iprbookshop.ru/63506.html</a>
Л2.2	Орленко Л.В., Гаврилова Н. И.	Конфекционирование материалов для одежды: Учебное пособие	Москва: Издательский Дом "ФОРУМ", 2017	<a href="http://znanium.com/go.php?id=766975">http://znanium.com/go.php?id=766975</a>
<b>6.1.3. Методические разработки</b>				
	Авторы,	Заглавие	Издательство, год	Адрес
Л3.1	ДГТУ; сост. А.Г. Сапожникова	Руководство для преподавателей по организации и планированию различных видов занятий и самостоятельной работы обучающихся в Донском государственном техническом университете: метод. указания	Ростов н/Д.: ИЦ ДГТУ, 2018	<a href="https://ntb.donstu.ru/content/rukovodstvo-dlya-prepodavateley-po-organizacii-i-planirovaniyu">https://ntb.donstu.ru/content/rukovodstvo-dlya-prepodavateley-po-organizacii-i-planirovaniyu</a>
Л3.2	Мохор Г. В.	Технология швейного производств: лабораторный практикумпособие	Минск: РИПО, 2017	<a href="http://biblioclub.ru/index.php?page=book&amp;id=487933">http://biblioclub.ru/index.php?page=book&amp;id=487933</a>
<b>6.2. Перечень ресурсов информационно-телекоммуникационной сети "Интернет"</b>				
Э1	Технология швейных изделий: История моды мужских костюмов и особенности процессов индустриального производства : учеб. пособие / П.Н. Умняков, Н.В. Соколов, С.А. Лебедев ; под общ. ред. П.Н. Умнякова. — М. : ФОРУМ : ИНФРА-М, 2018. — 263 с. — (Высшее образование: Бакалавриат). - Режим доступа: <a href="http://znanium.com/catalog/product/945975">http://znanium.com/catalog/product/945975</a>			

Э2	Мендельсон В.А. Технология швейных изделий [Электронный ресурс]: учебное пособие/ Мендельсон В.А., Грей А.Р.— Электрон. текстовые данные.— Казань: Казанский национальный исследовательский технологический университет, 2015.— 204 с.— Режим доступа: <a href="http://www.iprbookshop.ru/62320.html">http://www.iprbookshop.ru/62320.html</a>
Э3	Червяков В.М. Метрология, стандартизация и сертификация [Электронный ресурс]: конспект лекций для бакалавров дневного, заочного отделений, обучающихся по направлениям 15.03.01, 15.03.05, 20.03.01/ Червяков В.М., Пилягина А.О., Галкин П.А.— Электрон. текстовые данные.— Тамбов: Тамбовский государственный технический университет, ЭБС АСВ, 2015.— 112 с.— Режим доступа:
Э4	Файзуллина Р.Б. Технология швейных изделий. Подготовительно-раскройное производство [Электронный ресурс]: учебное пособие/ Файзуллина Р.Б., Ковалева Ф.Р.— Электрон. текстовые данные.— Казань: Казанский национальный исследовательский технологический университет, 2014.— 163 с.— Режим доступа: <a href="http://www.iprbookshop.ru/63506.html">http://www.iprbookshop.ru/63506.html</a>
Э5	Метрология, взаимозаменяемость, стандартизация и сертификация. Часть 1 [Электронный ресурс]: тексты лекций/ — Электрон. текстовые данные.— Казань: Казанский национальный исследовательский технологический университет, 2009.— 94 с.— Режим доступа: <a href="http://www.iprbookshop.ru/63728.html">http://www.iprbookshop.ru/63728.html</a>
Э6	Мохор, Г.В. Технология швейного производств: лабораторный практикум : пособие / Г.В. Мохор. - Минск : РИПО, 2017. - 72 с. : табл., ил. - Библиогр. в кн. - ISBN 978-985-503-731-7 ; То же [Электронный ресурс]. - URL: <a href="http://biblioclub.ru/index.php?page=book&amp;id=487933">http://biblioclub.ru/index.php?page=book&amp;id=487933</a>
Э7	Конфекционирование материалов для одежды : учеб. пособие / Л.В. Орленко, Н.И. Гаврилова. — М. : ИД «ФОРУМ» : ИНФРА-М, 2017. — 287 с. — (Высшее образование). - Режим доступа: <a href="http://znanium.com/catalog/product/766975">http://znanium.com/catalog/product/766975</a>
<b>6.3.1 Перечень программного обеспечения</b>	
6.3.1.1	
6.3.1.2	Microsoft Windows
6.3.1.3	Microsoft Office Word
6.3.1.4	Microsoft Office Excel
6.3.1.5	Microsoft Office PowerPoint
6.3.1.6	Microsoft Visio
6.3.1.7	7-Zip
<b>6.3.2 Перечень информационных справочных систем</b>	
6.3.2.1	Консультант Плюс: <a href="http://www.consultant.ru">http://www.consultant.ru</a>



# **МЕТОДИЧЕСКИЕ УКАЗАНИЯ**

по выполнению практических работ  
по дисциплине «Спецкурс по технологии швейных изделий»  
для студентов направления подготовки  
29.03.01 Технология изделий легкой промышленности  
Направленность (профиль) Технология швейных изделий



МИНИСТЕРСТВО НАУКИ И ВЫСШЕГО ОБРАЗОВАНИЯ РОССИЙСКОЙ ФЕДЕРАЦИИ

**ФЕДЕРАЛЬНОЕ ГОСУДАРСТВЕННОЕ БЮДЖЕТНОЕ  
ОБРАЗОВАТЕЛЬНОЕ УЧРЕЖДЕНИЕ ВЫСШЕГО ОБРАЗОВАНИЯ  
«ДОНСКОЙ ГОСУДАРСТВЕННЫЙ ТЕХНИЧЕСКИЙ УНИВЕРСИТЕТ»**

**Технологический институт сервиса (филиал) ДГТУ в г.Ставрополе  
(ТИС (филиал) ДГТУ в г.Ставрополе)**

## **МЕТОДИЧЕСКИЕ УКАЗАНИЯ**

для организации самостоятельной работы  
по дисциплине «Спецкурс по технологии швейных изделий»  
для студентов направления подготовки  
29.03.01 Технология изделий легкой промышленности  
Направленность (профиль) Технология швейных изделий

Методические указания по дисциплине «Спецкурс по технологии швейных изделий» содержат задания для студентов, необходимые для организации самостоятельной работы.

Проработка предложенных заданий позволит студентам приобрести необходимые знания в области изучаемой дисциплины.

Предназначены для студентов направления подготовки 29.03.01 Технология изделий легкой промышленности. Направленность (профиль) Технология швейных изделий

## СОДЕРЖАНИЕ

ВВЕДЕНИЕ .....	4
1. ОБЩАЯ ХАРАКТЕРИСТИКА САМОСТОЯТЕЛЬНОЙ РАБОТЫ .....	4
2. КОНТРОЛЬНЫЕ ТОЧКИ И ВИДЫ ОТЧЕТНОСТИ ПО НИМ .....	4
3. МЕТОДИЧЕСКИЕ РЕКОМЕНДАЦИИ ПО ИЗУЧЕНИЮ ТЕОРЕТИЧЕСКОГО МАТЕРИАЛА ..	4
4. МЕТОДИЧЕСКИЕ РЕКОМЕНДАЦИИ ПО ПОДГОТОВКЕ К ПРАКТИЧЕСКИМ ЗАНЯТИЯМ.	6
5. МЕТОДИЧЕСКИЕ РЕКОМЕНДАЦИИ ПО ПОДГОТОВКЕ ДОКЛАДА.....	6
6. МЕТОДИЧЕСКИЕ РЕКОМЕНДАЦИИ ПО ПОДГОТОВКЕ К ТЕСТИРОВАНИЮ .....	8
7. МЕТОДИЧЕСКИЕ РЕКОМЕНДАЦИИ ПО ВЫПОЛНЕНИЮ КОНТРОЛЬНОЙ РАБОТЫ.....	8
8. МЕТОДИЧЕСКИЕ РЕКОМЕНДАЦИИ ПО ПОДГОТОВКЕ К ЗАЧЕТУ .....	10
9. МЕТОДИЧЕСКИЕ РЕКОМЕНДАЦИИ ПО ПОДГОТОВКЕ К ЭКЗАМЕНУ .....	10
СПИСОК РЕКОМЕНДУЕМЫХ ИНФОРМАЦИОННЫХ ИСТОЧНИКОВ .....	12

## ВВЕДЕНИЕ

Цель методических указаний – оказать помощь студентам в освоении курса «Спецкурс по технологии швейных изделий».

Данные методические указания направлены на систематизированное и логически последовательное изучение общих закономерностей функционирования с помощью обсуждения проблемных вопросов по теме, решения проблемных задач и обсуждения ситуаций, тестов, подготовки рефератов, докладов, презентаций.

Перед началом курса целесообразно ознакомиться со структурой дисциплины на основании программы, а также с последовательностью изучения тем и их объемом. С целью оптимальной самоорганизации необходимо сопоставить эту информацию с графиком занятий и выявить наиболее затратные по времени и объему темы, чтобы заранее определить для себя периоды объемных заданий.

### 1. ОБЩАЯ ХАРАКТЕРИСТИКА САМОСТОЯТЕЛЬНОЙ РАБОТЫ

Цель освоения дисциплины:

Изучение основ технологии изготовления одежды из различных материалов.

Задача дисциплины предусматривает теоретическую подготовку специалиста, практическую часть для закрепления и углубления полученных теоретических знаний и для использования знаний и навыков в дальнейшей профессиональной деятельности.

Применение метода системного анализа к изучению данной дисциплины определяет следующие его задачи: изучение проблем в исторической перспективе, расширение знания студентов, развитие способности студентов к пониманию и критическому осмыслению проблем современности, обсуждаемых в средствах массовой информации, литературы, а также приобретение навыков последовательно и грамотно излагать свои мысли в устной и письменной форме.

В результате освоения данной дисциплины формируются следующие компетенции у обучающегося:

**ПК-8.1: Сравнивает показатели и критерии оценки изделий легкой промышленности и технологических процессов их производства.**

Самостоятельная работа по дисциплине «Спецкурс по технологии швейных изделий» выполняется с целью получения и закрепления знаний, приобретенных при изучении теоретического материала.

### 2. КОНТРОЛЬНЫЕ ТОЧКИ И ВИДЫ ОТЧЕТНОСТИ ПО НИМ

Контроль качества и сроков изучение тем лекций выполняется в соответствии с учебным графиком. Оформляется в виде конспектирования текста.

Контроль качества и сроков выполнения практических заданий осуществляется в соответствии с учебным графиком. Оформляется в соответствии с заданием.

Контроль качества сдачи доклада осуществляется в соответствии с учебным графиком. Оформляется в соответствии с заданием.

Успеваемость студентов по каждой дисциплине оценивается в ходе текущего контроля и промежуточной аттестации.

### 3. МЕТОДИЧЕСКИЕ РЕКОМЕНДАЦИИ ПО ИЗУЧЕНИЮ ТЕОРЕТИЧЕСКОГО МАТЕРИАЛА

Изучение любого раздела или темы следует начинать с ознакомления с вопросами плана изучения темы. Теоретический материал представляет собой конспект лекций, содержащий необходимый набор утверждений и формул (без детальных подробностей), но с подробным обоснованием их использования при решении конкретных экономических задач. При изучении материала необходимо помимо лекционных материалов использовать рекомендуемую основную и дополнительную литературу для лучшего усвоения материала.

Осваивать теорию следует в соответствии с той последовательностью, которая представлена в плане лекции. Методика работы с литературой предусматривает ведение записи прочитанного в виде плана - конспекта, опорного конспекта. Это позволит сделать знания системными, зафиксировать и закрепить их в памяти.

Для успешного освоения дисциплины, необходимо самостоятельно детально изучить представленные темы по рекомендуемым источникам информации. При подготовке к занятиям следует руководствоваться указаниями и рекомендациями преподавателя, использовать основную литературу из представленного им списка. Для наиболее глубокого освоения дисциплины рекомендуется изучать литературу, обозначенную как «дополнительная» в представленном списке в РПД.

### **Вопросы для подготовки к устному опросу текущего контроля (Блок 1)**

1. Особенности обработки изделий из искусственной кожи. Зарубежный опыт в обработке изделий из искусственного меха
2. Оборудование, применяемое при изготовлении одежды из искусственной кожи
3. Схема обработки края борта в изделиях из искусственной кожи
4. Схема обработки воротника в изделиях из искусственной кожи
5. Схема обработки карманов с листочкой в изделиях из искусственной кожи
6. Особенности обработки изделий из плащевых материалов без покрытия
7. Особенности обработки изделий из плащевых материалов без покрытия
8. Схема обработки внутренней застежки в изделиях из плащевых материалов
9. Схема обработки сложных карманов в однослойных двусторонних изделиях
10. Схема обработки пристегивающегося воротника в изделиях из плащевой ткани
11. Обработка низа изделия при изготовлении одежды из искусственного меха
12. Обработка воротника типа шаль при изготовлении одежды из искусственного меха
13. Обработка внутренней застежки при изготовлении одежды из искусственного меха
14. Обработка застежки борта на тесьму-молнию при изготовлении одежды из искусственной кожи
15. Обработка низа рукавов при изготовлении одежды из искусственного меха
16. Обработка края борта при изготовлении одежды из искусственного меха
17. Обработка прорезных карманов при изготовлении одежды из искусственного меха

### **Вопросы для подготовки к устному опросу текущего контроля (Блок 2)**

18. Способы соединения деталей в одежде из плащевых материалов. Зарубежный опыт в обработке изделий из плащевых материалов
19. Обработка вытачек в одежде из плащевых материалов
20. Обработка складок, разрезов, шлиц в одежде из плащевых материалов
21. Обработка кокеток в одежде из плащевых материалов
22. Обработка прорезных карманов в одежде из плащевых материалов
23. Обработка накладных карманов в одежде из плащевых материалов
24. Обработка карманов в двухсторонних изделиях из плащевых материалов
25. Особенности обработки карманов в одежде из плащевых материалов с отделкой «лаке»
26. Обработка прорезных карманов с листочками в одежде из плащевых материалов
27. Обработка внутренней застежки в одежде из плащевых материалов
28. Обработка воротников и соединение их с горловиной в одежде из плащевых материалов
29. Обработка низа рукавов в одежде из плащевых материалов
30. Обработка подкладки, утепляющей прокладки в одежде из плащевых материалов
31. Обработка низа изделия в одежде из плащевых материалов
32. Особенности обработки изделий из искусственной кожи

### **Критерии оценки устного опроса**

Полнота ответа на поставленный вопрос, умение использовать термины, приводить примеры, делать выводы.

За каждый блок в сумме обучающийся должен получить 25 баллов, из них 5 – за посещение занятий, 5 - Выполнение дополнительных заданий (доклад, статья, презентация), 10 – за выполнение тестовых заданий, 5 – за защиту лабораторных работ

Критерии получения оценки:

- результат, содержащий полный правильный ответ – максимальное количество баллов;
- результат, содержащий неполный правильный ответ (степень полноты ответа – более 60%) или ответ, содержащий незначительные неточности – 75% от максимального количества баллов;
- результат, содержащий неполный правильный ответ (степень полноты ответа – от 30 до 60%) или ответ, содержащий значительные неточности – 40 % от максимального количества баллов;

- результат, содержащий неполный правильный ответ (степень полноты ответа – менее 30%), неправильный ответ (ответ не по существу задания) или отсутствие ответа – 0 % от максимального количества баллов.

#### **4. МЕТОДИЧЕСКИЕ РЕКОМЕНДАЦИИ ПО ПОДГОТОВКЕ К ПРАКТИЧЕСКИМ ЗАНЯТИЯМ**

Процесс подготовки к практическим (семинарским) занятиям включает изучение нормативных документов, обязательной и дополнительной литературы по рассматриваемому вопросу.

Непосредственное проведение практического (семинарского) занятия предполагает:

- индивидуальные выступления студентов с сообщениями по какому-либо вопросу изучаемой темы;

- фронтальное обсуждение рассматриваемой проблемы, обобщения и выводы;

- решение задач и упражнений по образцу;

- решение вариантных задач и упражнений;

- решение ситуационных производственных (профессиональных) задач;

- проектирование и моделирование разных видов и компонентов профессиональной деятельности.

Процесс подготовки к практическим (семинарским) занятиям включает изучение нормативных документов, обязательной и дополнительной литературы по рассматриваемому вопросу.

#### **5. МЕТОДИЧЕСКИЕ РЕКОМЕНДАЦИИ ПО ПОДГОТОВКЕ ДОКЛАДА**

К самостоятельной работе относится написание и защита доклада в семестре. Подготовка доклада по дисциплине - один из основных этапов учебного процесса в обучении студентов, которым необходимо приобрести навыки самостоятельного исследования и представления его результатов. Тема выбирается студентом самостоятельно по согласованию с преподавателем.

Примерные темы доклада

1. Основные способы производства и виды искусственного меха.

2. Оборудование, используемое при изготовлении одежды из искусственного меха

3. Прокладочные материалы, используемые для изготовления одежды из искусственного меха

4. Основные способы производства и виды нетканых материалов, зарубежный опыт.

5. Оборудование, используемое при изготовлении одежды из нетканых материалов

6. Прокладочные материалы, используемые для изготовления одежды из нетканых материалов

7. Основные способы производства и виды плащевых материалов.

8. Оборудование, используемое при изготовлении одежды из плащевых материалов.

9. Прокладочные материалы, используемые для изготовления одежды из плащевых материалов.

10. Основные способы производства и виды плащевых материалов с пленочным покрытием, зарубежные аналоги.

В результате подготовки доклада студент может выступать на конференциях и семинарах по этому вопросу.

##### **Общие рекомендации по подготовке доклада**

Доклад должен включать в себя введение, основную часть и заключение.

Во введении необходимо отразить обоснование актуальности выбранной темы, краткое описание текущего состояния проблемы. В нем студент должен указать цель и задачи работы, объект исследования, элементы новизны, введенные в процессе написания работы. Необходимо перечислить проблемы, которые должны быть решены в рамках выбранной темы.

Основная часть доклада должна содержать вопросы, предусмотренные в плане работы. В ней необходимо отразить теоретические основы, раскрывающие суть проблемы, проанализировать собранные материалы, характеризующие практическую сторону объекта исследования. Этот раздел может содержать рабочие таблицы, диаграммы (диаграммы и другие материалы).

В заключение необходимо отразить выводы и предложения, полученные в результате предыдущей работы. Они должны быть сформулированы четко и точно.

Список литературы включает в алфавитном порядке список современных законов и нормативных актов, соответствующей научной литературы, научных работ, статистических сборников и других источников, выпущенных не ранее пяти лет.

##### **Оформление доклада и порядок защиты**

Объем работы – 4-7 страниц пронумерованного компьютерного текста, шрифт, 14, интервал 1,5, поля стандартные. Иллюстрации, фотографии, рисунки, графики, которые появляются на тексте, должны быть пронумерованы.

Выполненный доклад проверяется преподавателем. Если доклад оформлен согласно предъявляемым требованиям, то работа допускается к защите, о чем преподавателем делаются записи на титульном листе работы. Если доклад имеет отрицательный отзыв, то документ возвращается на доработку с последующим представлением о его повторном рассмотрении.

Требуемый уровень оригинальности не менее 50%.

Доклады могут сопровождаться презентацией, отражающей основные моменты выполненного исследования.

#### Критерии оценки доклада

Критерий оценки реферата	Показатель	Максимальное количество баллов
1. Степень раскрытия сущности проблемы	- соответствие содержания теме реферата;	1
	- полнота и глубина раскрытия основных понятий проблемы;	1
	- умение работать с литературой, систематизировать и структурировать материал;	1
	- умение обобщать, сопоставлять различные точки зрения по рассматриваемому вопросу;	1
	- аргументировать основные положения и выводы;	1
	- умение четко и обоснованно формулировать выводы;	2
	- самостоятельность, способность к определению собственной позиции по проблеме и к практической адаптации материала	
2. Соблюдение требований по оформлению	- правильность и аккуратность оформления реферата	1
	- точность в цитировании и указании источника текстового фрагмента,	1
	- соблюдение требований к объему и структуре реферата;	1
	- грамотность и культура изложения	1
3. Уровень защиты реферата	- доклад структурирован, раскрывает тему	1
	- даны правильные, аргументированные ответы на уточняющие вопросы	2
	- слайды представлены в логической последовательности и оформление презентации;	1
	- количество слайдов не более 10	1
Максимальное количество баллов		17

Для подготовки презентации к защите реферата, обучающемуся необходимо использовать PowerPoint. Количество слайдов презентации к защите реферата – не более 10.

Максимальное количество баллов, которое обучающийся может получить за подготовку реферата и презентации к нему составляет 17 баллов. Баллы учитываются в процессе проведения текущего контроля.

17 баллов – оценка «отлично»;

12-16 баллов – оценка «хорошо»;

8-11 баллов – оценка «удовлетворительно»

Менее 8 баллов – оценка «неудовлетворительно».



## **6. МЕТОДИЧЕСКИЕ РЕКОМЕНДАЦИИ ПО ПОДГОТОВКЕ К ТЕСТИРОВАНИЮ**

Данный вид самостоятельной работы рабочей программой не предусмотрен

## **7. МЕТОДИЧЕСКИЕ РЕКОМЕНДАЦИИ ПО ВЫПОЛНЕНИЮ КОНТРОЛЬНОЙ РАБОТЫ**

Контрольная работа, как одна из форм оценки уровня подготовки студентов, ставит своей целью закрепление теоретических знаний, полученных студентами в процессе изучения данной дисциплины, и приобретение ими навыков практического анализа особенностей функционирования организаций в современных условиях.

Выполнение контрольной работы способствует приобретению студентами навыков самостоятельной работы с первоисточниками, учебной, научной и специальной литературой, умений выделять в них главное, анализировать, обобщать, логично излагать изученный материал.

**Целью** написания контрольной работы является создание у студента целостного впечатления о профессиональной деятельности, что способствует выработке у студентов умения ориентироваться в законодательстве и самостоятельно принимать решения по практическим ситуациям; закрепить знания, полученные в результате самостоятельной работы над учебным материалом.

К выполнению контрольной работы студенты приступают только после усвоения всех тем программы. Контрольная работа является отчетом о самостоятельной работе студента.

Контрольная работа представляет собой сквозное занятие по основным темам курса по вариантам и включает в себя следующие разделы:

### Вариант 1

1. Искусственный мех. Характеристика ассортимента изделий, применяемых материалов, основных пошивочных свойств.
2. Обработка карманов в изделиях из плащевых тканей, материалов дублированных поролоном, искусственным мехом, или на меховой основе, материалов с латексным покрытием, стеганых полотен, искусственной кожи, замши.
3. Составьте карту методов обработки на изделие из нетканого полотна

### Вариант 2

1. Искусственная кожа и замша. Характеристика ассортимента изделий, применяемых материалов, основных пошивочных свойств.
2. Обработка подбортов в изделиях из плащевых тканей, материалов дублированных поролоном, искусственным мехом, или на меховой основе, материалов с латексным покрытием, стеганых полотен, искусственной кожи, замши.
3. Составьте карту методов обработки на изделие из натуральной кожи

### Вариант 3

1. Материалы, дублированные поролоном. Характеристика ассортимента изделий, применяемых материалов, основных пошивочных свойств.
2. Обработка воротников в изделиях из плащевых тканей, материалов дублированных поролоном, искусственным мехом, или на меховой основе, материалов с латексным покрытием, стеганых полотен, искусственной кожи, замши.
3. Составьте карту методов обработки на изделие из искусственного меха

### Вариант 4

1. Материалы, дублированные искусственным мехом. Характеристика ассортимента изделий, применяемых материалов, основных пошивочных свойств.
2. Обработка бортов и застежек в изделиях из плащевых тканей, материалов дублированных поролоном, искусственным мехом, или на меховой основе, материалов с латексным покрытием, стеганых полотен, искусственной кожи, замши.
3. Составьте карту методов обработки на изделие из искусственной кожи

### Вариант 5

1. Плащевые материалы. Характеристика ассортимента изделий, применяемых материалов, основных пошивочных свойств.
2. Обработка спинок в изделиях из плащевых тканей, материалов дублированных поролоном, искусственным мехом, или на меховой основе, материалов с латексным покрытием, стеганых полотен, искусственной кожи, замши.

3. Составьте карту методов обработки на изделие из трехслойного материала

Вариант 6

1. Нетканые материалы. Характеристика ассортимента изделий, применяемых материалов, основных пошивочных свойств.

2. Соединение воротников в изделиях из плащевых тканей, материалов дублированных поролоном, искусственным мехом, или на меховой основе, материалов с латексным покрытием, стеганых полотен, искусственной кожи, замши.

3. Составьте карту методов обработки на изделие из дублированного материала

Вариант 7

1. Сравнительная характеристика обработки кармана с листочкой из шерстяной ткани и из искусственного меха.

2. Обработка капюшонов и соединение их с изделиями из плащевых тканей; обработка капюшонов, шапочек, беретов и косынок к плащам из плащевых прорезиненных тканей и капроновых тканей с пленочным покрытием.

3. Составьте карту методов обработки на изделие из плащевого материала

Вариант 8

1. Особенности поузловой обработки двусторонних изделий из дублированных материалов.

2. Особенности обработки рукавов в изделиях из плащевых тканей, материалов, дублированных поролоном, искусственным мехом, или на меховой основе, материалов с латексным покрытием, стеганых полотен, искусственной кожи, замши.

3. Составьте карту методов обработки на изделие из плащевого материала с пленочным покрытием

Вариант 9

1. Особенности поузловой обработки изделий из дублированных материалов.

2. Особенности обработки и соединения утепляющей прокладки и подкладки в изделиях из плащевых тканей, материалов дублированных поролоном, искусственным мехом, или на меховой основе, материалов с латексным покрытием, стеганых полотен, искусственной кожи, замши.

3. Составьте карту методов обработки на изделие из длинноворсового искусственного меха на трикотажной основе

Вариант 10

1. Особенности технологии женских платьев в зависимости от вида обрабатываемых материалов. ( Ворсовые полотна, клетчатые ткани и т.д.)

2. Обработка бортов и застежек в изделиях, изготавливаемых без подкладки, из плащевых тканей, материалов, дублированных поролоном, искусственным мехом, или на меховой основе, материалов с латексным покрытием, стеганых полотен, искусственной кожи, замши.

3. Составьте карту методов обработки на изделие из коротковорсового искусственного меха на тканой основе

### **Оформление контрольной работы и порядок защиты**

Контрольная работа должна иметь титульный лист, план работы, непосредственно текст (условие задач и решение).

Контрольная работа должна быть аккуратно оформлена (формат А4, машинописный текст, размер левого поля 20 мм, правого – 10 мм, верхнего – 20 мм, нижнего – 20 мм, отступ красной строки 1,5, межстрочный интервал 1,5, шрифт 14, TimesNewRoman), иметь нумерацию страниц и список использованных источников, в котором указываются все использованные литературные источники, расположенные в алфавитном порядке и пронумерованные.

Контрольная работа представляется на проверку преподавателю, далее осуществляется защита в виде собеседования.

### **Критерии оценивания контрольной работы**

Уровень качества письменной контрольной работы студента определяется с использованием следующей системы оценок:

Таблица 6 - Критерии оценки контрольной работы

Критерии оценки	Максимальное количество баллов
выполнение заданий	
1	3
2	3
3	3
4	3
5	3
6	2
Максимальное количество баллов	17

По результатам устного опроса по контрольной работе обучающемуся выставляется оценка «зачтено», или «не зачтено».

Оценка «зачтено» выставляется обучающемуся, если:

- обучающийся знает и воспроизводит основные положения дисциплины в соответствии с заданием, применяет их для выполнения типового задания, в котором очевиден способ решения;
- обучающийся демонстрирует базовые знания, умения и навыки, примененные при выполнении заданий контрольной работы;
- у обучающегося не имеется затруднений в использовании научно-понятийного аппарата в терминологии курса, а если затруднения имеются, то они незначительные;
- на дополнительные вопросы преподавателя обучающийся дал правильные или частично правильные ответы.

Компетенция(-и) или ее (их) часть(-и) сформированы на базовом уровне (уровень 1) (см. табл.).

Оценка «не зачтено» ставится обучающемуся, если:

- обучающийся имеет представление о содержании дисциплины, но не знает основные положения (темы, раздела, закона и т.д.), к которому относится задание, не способен выполнить задание с очевидным решением, не владеет навыками в области изучаемой дисциплины;
- обучающийся не демонстрирует базовые знания, умения и навыки, необходимые для выполнения заданий контрольной работы;
- в процессе ответа по теоретическому и практическому материалу, содержащемуся в вопросах контрольной работы, допущены принципиальные ошибки при изложении материала.

Компетенция(-и) или ее (их) часть(-и) не сформированы.

Контрольная работа, признанная не отвечающей предъявляемым требованиям, возвращается студенту для доработки, при этом указываются ее недостатки и даются рекомендации для их устранения. Студенту предлагается с учетом замечаний преподавателя вторично представить контрольную работу вместе с первой работой.

## **8. МЕТОДИЧЕСКИЕ РЕКОМЕНДАЦИИ ПО ПОДГОТОВКЕ К ЗАЧЕТУ**

Данный вид отчетности рабочей программой не предусмотрен

## **9. МЕТОДИЧЕСКИЕ РЕКОМЕНДАЦИИ ПО ПОДГОТОВКЕ К ЭКЗАМЕНУ**

Промежуточная аттестация в форме экзамена предусматривает проведение обязательной экзаменационной процедуры. Перед экзаменом студенту необходимо полностью выполнить все задания к практическим занятиям, подготовить и защитить самостоятельную работу. При наличии задолженности по текущей аттестации по данной дисциплине студент к экзамену не допускается. Экзамен по дисциплине предусмотрен в устной форме по билетам.

Вопросы для экзамена

1. Особенности обработки изделий из искусственной кожи. Зарубежный опыт в обработке изделий из искусственного меха
2. Оборудование, применяемое при изготовлении одежды из искусственной кожи
3. Схема обработки края борта в изделиях из искусственной кожи
4. Схема обработки воротника в изделиях из искусственной кожи
5. Схема обработки карманов с листочкой в изделиях из искусственной кожи
6. Особенности обработки изделий из плащевых материалов без покрытия
7. Особенности обработки изделий из плащевых материалов без покрытия

8. Схема обработки внутренней застежки в изделиях из плащевых материалов
9. Схема обработки сложных карманов в однослойных двусторонних изделиях
10. Схема обработки пристегивающегося воротника в изделиях из плащевой ткани
11. Обработка низа изделия при изготовлении одежды из искусственного меха
12. Обработка воротника типа шаль при изготовлении одежды из искусственного меха
13. Обработка внутренней застежки при изготовлении одежды из искусственного меха
14. Обработка застежки борта на тесьму-молнию при изготовлении одежды из искусственной кожи
15. Обработка низа рукавов при изготовлении одежды из искусственного меха
16. Обработка края борта при изготовлении одежды из искусственного меха
17. Обработка прорезных карманов при изготовлении одежды из искусственного меха
18. Способы соединения деталей в одежде из плащевых материалов. Зарубежный опыт в обработке изделий из плащевых материалов
19. Обработка вытачек в одежде из плащевых материалов
20. Обработка складок, разрезов, шлиц в одежде из плащевых материалов
21. Обработка кокеток в одежде из плащевых материалов
22. Обработка прорезных карманов в одежде из плащевых материалов
23. Обработка накладных карманов в одежде из плащевых материалов
24. Обработка карманов в двухсторонних изделиях из плащевых материалов
25. Особенности обработки карманов в одежде из плащевых материалов с отделкой «лаке»
26. Обработка прорезных карманов с листочками в одежде из плащевых материалов
27. Обработка внутренней застежки в одежде из плащевых материалов
28. Обработка воротников и соединение их с горловиной в одежде из плащевых материалов
29. Обработка низа рукавов в одежде из плащевых материалов
30. Обработка подкладки, утепляющей прокладки в одежде из плащевых материалов
31. Обработка низа изделия в одежде из плащевых материалов
32. Особенности обработки изделий из искусственной кожи
33. Обработка прорезных карманов в одежде из искусственной кожи
34. Обработка отложных воротников в одежде из искусственной кожи
35. Обработка края борта в одежде из искусственной кожи
36. Обработка карманов в шве в одежде из искусственной кожи
37. Совершенствование технологических процессов и оборудования, применение результатов на практике.

### Порядок и критерии оценивания

Экзамен является формой оценки качества освоения обучающимся образовательной программы по дисциплине. Проверка качества подготовки студентов на экзаменах заканчивается выставлением отметок по принятой пятибалльной шкале (см. п.1.2) (оценка «отлично», «хорошо», «удовлетворительно» или «неудовлетворительно»).

### Распределение баллов по экзамену (промежуточная аттестация)

Вид учебных работ по дисциплине	Промежуточная аттестация	
	Оценка, баллы	Критерии оценки
Устный ответ на экзамене	Оценка «отлично» - 40 баллов	1) полно и аргументировано отвечает по содержанию вопроса; 2) обнаруживает понимание материала, может обосновать свои суждения, применить знания на практике, привести необходимые примеры; 3) излагает материал последовательно и правильно, с соблюдением исторической и хронологической последовательности. Компетенция (и) или ее часть сформирована
	Оценка «хорошо» - 30 - 39 баллов	ответ, удовлетворяющий тем же требованиям, что и для оценки «5», но допускает 1-2 ошибки, которые сам же исправляет. Компетенция и (или) ее часть сформирована

		на 2 уровне.
	Оценка «удовлетворительно» - 15 - 29 баллов	1) излагает материал неполно и допускает неточности в определении понятий или формулировке правил; 2) не умеет достаточно глубоко и доказательно обосновать свои суждения и привести свои примеры; 3) излагает материал непоследовательно и допускает ошибки. Компетенция и (или) ее часть сформирована на 1 уровне.
	Оценка «неудовлетворительно» - 0 - 14 баллов	1) студент обнаруживает незнание ответа на соответствующий вопрос; 2) допускает ошибки в формулировке определений и правил, искажающие их смысл; 3) беспорядочно и неуверенно излагает материал; 4) на дополнительные вопросы преподавателя обучающийся не дает правильные ответы. Компетенция и (или) ее часть не сформирована.
Решение экзаменационной задачи	10 баллов	Задача решена, сделан вывод
	0 баллов	Задача нерешена
Максимальная сумма баллов промежуточной аттестации - 50		

## СПИСОК РЕКОМЕНДУЕМЫХ ИНФОРМАЦИОННЫХ ИСТОЧНИКОВ

### 6.1. Рекомендуемая литература

#### 6.1.1. Основная литература

	Авторы, составители	Заглавие	Издательство, год	Адрес
Л1.1	Мендельсон В. А., Грей А. Р.	Технология швейных изделий: Учебное пособие	Казань: Казанский национальный исследовательский технологический университет, 2015	<a href="http://www.iprbookshop.ru/62320.html">http://www.iprbookshop.ru/62320.html</a>
Л1.2	Умняков П. Н., Соколов Н. В.	Технология швейных изделий: История моды мужских костюмов и особенности процессов индустриального производства: Учебное пособие	Москва: Издательство "ФОРУМ", 2018	<a href="http://znaniyum.com/go.php?id=945975">http://znaniyum.com/go.php?id=945975</a>

#### 6.1.2. Дополнительная литература

	Авторы, составители	Заглавие	Издательство, год	Адрес
Л2.1	Файзуллина Р. Б., Ковалева Ф. Р.	Технология швейных изделий. Подготовительно-раскройное производство: Учебное пособие	Казань: Казанский национальный исследовательский технологический университет, 2014	<a href="http://www.iprbookshop.ru/63506.html">http://www.iprbookshop.ru/63506.html</a>
Л2.2	Орленко Л.В., Гаврилова Н. И.	Конфекционирование материалов для одежды: Учебное пособие	Москва: Издательский Дом "ФОРУМ", 2017	<a href="http://znaniyum.com/go.php?id=766975">http://znaniyum.com/go.php?id=766975</a>

#### 6.1.3. Методические разработки

	Авторы, составители	Заглавие	Издательство, год	Адрес
--	---------------------	----------	-------------------	-------

ЛЗ.1	ДГТУ; сост. А.Г. Сапожникова	Руководство для преподавателей по организации и планированию различных видов занятий и самостоятельной работы обучающихся в Донском государственном техническом университете: метод. указания	Ростов н/Д.: ИЦ ДГТУ, 2018	<a href="https://ntb.donstu.ru/content/rukovodstvo-dlya-prepodavateley-po-organizacii-i-planirovaniyu">https://ntb.donstu.ru/content/rukovodstvo-dlya-prepodavateley-po-organizacii-i-planirovaniyu</a>
ЛЗ.2	Мохор Г. В.	Технология швейного производств: лабораторный практикумпособие	Минск: РИПО, 2017	<a href="http://biblioclub.ru/index.php?page=book&amp;id=487933">http://biblioclub.ru/index.php?page=book&amp;id=487933</a>
<b>6.2. Перечень ресурсов информационно-телекоммуникационной сети "Интернет"</b>				
Э1	Технология швейных изделий: История моды мужских костюмов и особенности процессов индустриального производства : учеб. пособие / П.Н. Умняков, Н.В. Соколов, С.А. Лебедев ; под общ. ред. П.Н. Умнякова. — М. : ФОРУМ : ИНФРА-М, 2018. — 263 с. — (Высшее образование: Бакалавриат). - Режим доступа: <a href="http://znanium.com/catalog/product/945975">http://znanium.com/catalog/product/945975</a>			

Э2	Мендельсон В.А. Технология швейных изделий [Электронный ресурс]: учебное пособие/ Мендельсон В.А., Грей А.Р.— Электрон. текстовые данные.— Казань: Казанский национальный исследовательский технологический университет, 2015.— 204 с.— Режим доступа: <a href="http://www.iprbookshop.ru/62320.html">http://www.iprbookshop.ru/62320.html</a>
Э3	Червяков В.М. Метрология, стандартизация и сертификация [Электронный ресурс]: конспект лекций для бакалавров дневного, заочного отделений, обучающихся по направлениям 15.03.01, 15.03.05, 20.03.01/ Червяков В.М., Пилягина А.О., Галкин П.А.— Электрон. текстовые данные.— Тамбов: Тамбовский государственный технический университет, ЭБС АСВ, 2015.— 112 с.— Режим доступа: <a href="http://www.iprbookshop.ru/64114.html">http://www.iprbookshop.ru/64114.html</a>
Э4	Файзуллина Р.Б. Технология швейных изделий. Подготовительно-раскройное производство [Электронный ресурс]: учебное пособие/ Файзуллина Р.Б., Ковалева Ф.Р.— Электрон. текстовые данные.— Казань: Казанский национальный исследовательский технологический университет, 2014.— 163 с.— Режим доступа: <a href="http://www.iprbookshop.ru/63506.html">http://www.iprbookshop.ru/63506.html</a>
Э5	Метрология, взаимозаменяемость, стандартизация и сертификация. Часть 1 [Электронный ресурс]: тексты лекций/ — Электрон. текстовые данные.— Казань: Казанский национальный исследовательский технологический университет, 2009.— 94 с.— Режим доступа: <a href="http://www.iprbookshop.ru/63728.html">http://www.iprbookshop.ru/63728.html</a>
Э6	Мохор, Г.В. Технология швейного производств: лабораторный практикум : пособие / Г.В. Мохор. - Минск : РИПО, 2017. - 72 с. : табл., ил. - Библиогр. в кн. - ISBN 978-985-503-731-7 ; То же [Электронный ресурс]. - URL: <a href="http://biblioclub.ru/index.php?page=book&amp;id=487933">http://biblioclub.ru/index.php?page=book&amp;id=487933</a>
Э7	Конфекционирование материалов для одежды : учеб. пособие / Л.В. Орленко, Н.И. Гаврилова. — М. : ИД «ФОРУМ» : ИНФРА-М, 2017. — 287 с. — (Высшее образование). - Режим доступа: <a href="http://znanium.com/catalog/product/766975">http://znanium.com/catalog/product/766975</a>

### 6.3.1 Перечень программного обеспечения

6.3.1.1	
6.3.1.2	Microsoft Windows
6.3.1.3	Microsoft Office Word
6.3.1.4	Microsoft Office Excel
6.3.1.5	Microsoft Office PowerPoint
6.3.1.6	Microsoft Visio
6.3.1.7	7-Zip

### 6.3.2 Перечень информационных справочных систем

6.3.2.1	Консультант Плюс: <a href="http://www.consultant.ru">http://www.consultant.ru</a>
---------	---

## **МЕТОДИЧЕСКИЕ УКАЗАНИЯ**

для организации самостоятельной работы  
по дисциплине «Спецкурс по технологии швейных изделий»  
для студентов направления подготовки  
29.03.01 Технология изделий легкой промышленности  
Направленность (профиль) Технология швейных изделий





МИНИСТЕРСТВО НАУКИ И ВЫСШЕГО ОБРАЗОВАНИЯ РОССИЙСКОЙ ФЕДЕРАЦИИ

**ФЕДЕРАЛЬНОЕ ГОСУДАРСТВЕННОЕ БЮДЖЕТНОЕ  
ОБРАЗОВАТЕЛЬНОЕ УЧРЕЖДЕНИЕ ВЫСШЕГО ОБРАЗОВАНИЯ  
«ДОНСКОЙ ГОСУДАРСТВЕННЫЙ ТЕХНИЧЕСКИЙ УНИВЕРСИТЕТ»**

**Технологический институт сервиса (филиал) ДГТУ в г.Ставрополе  
(ТИС (филиал) ДГТУ в г.Ставрополе)**

## **МЕТОДИЧЕСКИЕ УКАЗАНИЯ**

по выполнению практических работ  
по дисциплине «Основы экономической деятельности предприятий лёгкой  
промышленности»

для студентов направления подготовки

29.03.01 Технология изделий легкой промышленности  
Направленность (профиль) Технология швейных изделий

Методические указания по дисциплине «Основы экономической деятельности предприятий лёгкой промышленности» содержат задания для студентов, необходимые для практических занятий.

Проработка предложенных заданий позволит студентам приобрести необходимые знания в области изучаемой дисциплины.

Предназначены для студентов направления подготовки 29.03.01 Технология изделий легкой промышленности. Направленность (профиль) Технология швейных изделий

## Содержание

Введение

Практическое занятие 1 Нормирование ОС. Показатели эффективности использования ОС.

Практическое занятие 2 Налогообложение предприятий. Налоговая система РФ. Основные налоги, взимаемые с предприятий. Экономическая функция налогообложения.

Практическое занятие 3 Расчет себестоимости выпускаемой продукции швейного предприятия (калькуляция конкретного изделия/работ).

Практическое занятие 4 Организация контроля качества продукции, услуг, работ.

Список рекомендуемых информационных источников

## ВВЕДЕНИЕ

При изучении курса наряду с овладением студентами теоретическими положениями уделяется внимание приобретению практических навыков, с тем, чтобы они смогли успешно применять их в своей последующей работе.

Цель освоения дисциплины:

Заключается в том, чтобы студенты имели полное представление об организации труда, стимулировании и мотивации работников, системе организации контроля качества продукции, услуг на российских предприятиях в современных условиях.

Основные задачи преподавания дисциплины:

Дать студентам полное представление об организации производства, труда, системы организации контроля качества продукции, услуг на предприятиях легкой промышленности.

Применение метода системного анализа к изучению данной дисциплины определяет следующие его задачи: изучение проблем в исторической перспективе, расширение знания студентов, развитие способности студентов к пониманию и критическому осмыслению проблем современности, обсуждаемых в средствах массовой информации, литературы, а также приобретение навыков последовательно и грамотно излагать свои мысли в устной и письменной форме

В результате освоения данной дисциплины формируются следующие компетенции у обучающегося:

**ПК-5.3: Планирует формы организации и управления разработками технологических процессов производства изделий легкой промышленности, обеспечивающих высокие технико-экономическими показателями изделий.**

Изучив данный курс, студент должен:

Знать:

Современную теоретическую и методологическую базу для своей практической деятельности;

Основы организации труда, контроля качества продукции, услуг на предприятиях;

Методы и приемы совершенствования структуры производства, управления, технической подготовки, внедрения новых технологий;

Основы экономических знаний в сфере деятельности швейного предприятия.

Уметь:

Производить технико-экономический анализ инженерных решений;

Составлять модели профессиональных задач и находить способы их решения;

Давать оценку экономической эффективности деятельности предприятия;

Использовать полученные экономические знания в профессиональной сфере деятельности.

Владеть:

Методологическим базисом изучаемой дисциплины, ее связи с другими науками;

Навыками современного экономического мышления;

Навыками расчетов и анализа основных производственных и экономических показателей;

Навыками прогнозирования развития современной рыночной системы;

Навыками применения полученных экономических знаний в профессиональной сфере деятельности.

Реализация компетентного подхода предусматривает широкое использование в учебном процессе активных и интерактивных форм проведения занятий (разбор конкретных ситуаций, собеседование) в сочетании с внеаудиторной работой с целью формирования и развития профессиональных навыков специалистов.

Лекционный курс является базой для последующего получения обучающимися практических навыков, которые приобретаются на практических занятиях, проводимых в

активных формах: деловые игры; ситуационные семинары. Методика проведения практических занятий и их содержание продиктованы стремлением как можно эффективнее развивать у студентов мышление и интуицию, необходимые современному специалисту. Активные формы семинаров открывают большие возможности для проверки усвоения теоретического и практического материала.

Практическое занятие 1 Нормирование ОС. Показатели эффективности использования ОС.

**Цель занятия** заключается в формировании у студентов профессиональной компетенции: ПК-5.3

Цель анализа показателей эффективности ОС

Выведенные экономические показатели, отражающие эффективность применения имущественных активов, помогают оценить, каким образом соотносится прибыль, полученная в результате деятельности организации, и средства (имеются в виду основные средства), которые оказались на это затрачены.

Проводимые следования и вычисления помогут уточнить:

- степень рациональности применения имеющихся основных фондов;
- возможные недостатки и проблемы, связанные с использованием ОС;
- потенциал роста эффективности функционирования основных имущественных активов.

Если ОС используются рационально, с возрастающей эффективностью, в экономике совершаются благоприятные перемены:

- внутренний валовой продукт производится в большем количестве;
- растет национальный доход;
- возрастает прибыль без привлечения дополнительных вложений;
- темпы производства могут быть ускорены;
- уменьшаются производственные издержки.

Группы показателей

Существует условное деление показателей, по которым оценивают эффективность применения ОС, на две группы.

1. **Обобщающие показатели** – эти факторы оценивают эффективность ОС на любом экономическом уровне, от макроэкономического – всего народного хозяйства в его совокупности – до каждой конкретной организации. Они затрагивают разнообразные аспекты функционирования фондов.
2. **Частные показатели** – помогают уточнить рентабельность применения основных фондов непосредственно на данном предприятии. Они отражают конкретные уровни влияния того или иного показателя на результативность функционирования ОС (в основном, это касается оборудования и площадей, отданных под производство).

Анализируем обобщающие показатели

К этой группе факторов эффективности относятся те, что помогают оценить ситуацию в целом – по предприятию, по отрасли, по всей государственной экономике. Они строятся на конкретных цифрах, подающихся точному учету и исчислению по специальным формулам. Рассмотрим четыре главных обобщающих показателя эффективности функционирования имущественных активов.

## 1. **Фондоотдача**

Этот показатель призван оценить, какой объем продукции приходится на единицу стоимости основных средств (1 рубль), то есть какой доход получается на каждый рубль вложенных средств.

На макроуровнях (например, в целом по предприятию) он показывает, как соотносится объем выпуска за отчетный период к средней стоимости основных фондов за тот же временной промежуток (обычно берется годичный срок). Отраслевой уровень в качестве объема выпуска будет использовать валовую добавленную стоимость, а общеэкономический – валовой национальный продукт.

Формула для вычисления эффективности фондоотдачи:

$$\text{ПФо} = V_{\text{пр}} / \text{Стср ОС}$$

где:

- ПФо – показатель фондоотдачи;
- $V_{\text{пр}}$  – объем продукции, выпущенной за определенный период (в рублях);
- Стср ОС – средняя стоимость основных средств за этот же временной промежуток (также в рублях).

Чем выше полученный показатель, тем эффективнее фондоотдача.

## 2. **Фондоёмкость**

Показатель, обратный фондоотдаче, который показывает, какая часть стоимости основных фондов была потрачена для производства продукции на 1 рубль. Принимается во внимание первоначальная стоимость промышленно-производственных ОС (средняя на тот период, который оценивается).

Фондоёмкость показывает, какую сумму нужно потратить на основные фонды, чтобы получить в результате запланированный объем продукции. При эффективном использовании имущественных активов фондоёмкость снижается, а значит, экономится труд. Ее вычисляют по такой формуле:

$$\text{ПФемк} = \text{Стср ОС} / V_{\text{пр}}$$

где:

- ПФемк – показатель фондоемкости;
- Стср ОС – средняя цифра стоимости основных средств (обычно за год);
- Vпр, – выпущенный за это время объем продукции.

Если известна фондоотдача, можно узнать фондоемкость, найдя обратную величину:

$$\text{ПФемк} = 1 / \text{ПФо}$$

### 3. **Фондовооруженность труда**

Этот показатель характеризует, насколько производство оснащено, а значит, напрямую влияет и на фондоотдачу, и на фондоемкость. Он показывает, какое количество основных средств приходится на каждого сотрудника, работающего на производстве. Чтобы вычислить фондовооруженность, надо найти следующее соотношение:

$$\text{ПФв} = \text{Стср ОС} / \text{ЧСсрсп}$$

где:

- ПФв – показатель фондовооруженности труда;
- Стср ОС – стоимость ОС за необходимый период;
- ЧСсрсп – среднесписочное число сотрудников за тот же период.

Если нужно проследить связь фондовооруженности и фондоотдачи, понадобится промежуточный показатель – производительность труда, показывающий соотношение выпускаемой продукции и численности персонала. Итак, связь упомянутых двух показателей выражается следующей формулой:

$$\text{ПФв} = \text{ПрТр} / \text{ПФо}$$

Если выпуск продукции растет, а при этом основные фонды прибавляют в стоимости не так быстро, значит, повышается общая эффективность производства.

### 4. **Рентабельность основных фондов производства**

Рентабельность показывает, какая прибыль получается в результате использования каждого рубля из стоимости основных фондов. Она показывает определенный процент эффективности. Рассчитывают ее так:

$$\text{ПР} = (\text{Бпр} / \text{Стср ОС}) \times 100\%$$

где:

- ПР – показатель рентабельности;
- Бпр – балансовая прибыль организации за нужный период (чаще всего применяется год);
- Стер ОС – средняя стоимость оборотных средств.

Практическое занятие 2 Налогообложение предприятий. Налоговая система РФ. Основные налоги, взимаемые с предприятий. Экономическая функция налогообложения.

**Цель занятия** заключается в формировании у студентов профессиональной компетенции: ПК-5.3

В ходе изучения темы обучающийся должен ответить на следующие вопросы: 1. Земельный налог. 2. Налог на имущество физических лиц. 3. Налог на имущество организаций. 4. Транспортный налог. 45 5. Государственная пошлина. 6. Налог на игорный бизнес. 7. Торговый сбор. Практические задания Задание 9.1. СПК «Северное» имеет во владении 200 га пашни (для выращивания однолетних и многолетних трав), 4200 га пашни под зерновыми, 100 га сенокосов. На 300 га осуществляется выпас скота. Для размещения и эксплуатации хозяйству передано в постоянное (бессрочное) пользование административно-производственное здание кожевенного производства площадью 38768 м<sup>2</sup>, кадастровая стоимость которого составляет 1200000 руб. второй земельный участок передан хозяйству под спортивный объект, кадастровая стоимость которого составляет 870000 руб. Задание: рассчитайте сумму земельного налога за налоговый период (с учетом предельной налоговой ставки), укажите сроки предоставления налоговой декларации и сроки уплаты налога. Задание 9.2. Муж и жена имеют квартиру стоимостью 1880000 руб., которая находится в общей совместной собственности. Кроме того, они имеют дачу площадью 110 м<sup>2</sup> инвентаризационной стоимостью 1298000 руб., расположенную на территории другого муниципального образования. Задание: определите сумму налога на имущество физических лиц, используя ставки, установленные федеральным законом. Задание 9.3. ЗАО «Крокус» организовано 15 марта текущего налогового периода. На 1-ое число следующего месяца стоимость амортизируемого имущества составила 580000 руб. По данному имуществу ежемесячно для целей бухгалтерского учета начисляется амортизация в сумме 32000 руб. Движение имущества в течение налогового периода характеризуется следующими хозяйственными операциями: – 10 июня приобретено оборудование первоначальной стоимостью 910000 руб. со сроком полезного использования 12 лет (25 июня оборудование введено в эксплуатацию); – 15 июля передано в аренду транспортное средство остаточной стоимостью 100000 руб., норма амортизации 1,2 %; – 15 августа реализовано оборудование по остаточной стоимости 58 000 руб. Задание: рассчитайте сумму налога на имущество организаций, подлежащую уплате в бюджет за налоговый период, исходя из ставки, установленной в Ростовской области

Практическое занятие 3 Расчет себестоимости выпускаемой продукции швейного предприятия (калькуляция конкретного изделия/работ).

**Цель занятия** заключается в формировании у студентов профессиональной компетенции: ПК-5.3

Чтобы рассчитать себестоимость единицы швейных изделий (сделать калькуляцию их себестоимости), необходимо:

- оценить специфику производства и определить, что будет объектом калькуляции: единица готовой продукции, виды швейных изделий, полуфабрикаты или весь выпуск продукции;
- исходя из этого выбрать метод, которым вы будете калькулировать себестоимость;



- разделить расходы на прямые и косвенные, поскольку каждый из этих видов затрат по-разному включается в себестоимость швейных изделий;
- рассчитать себестоимость выбранным методом.

**Какие есть методы калькуляции затрат**

Основные методы калькуляции затрат, которые чаще всего используют на практике, – следующие:

- позаказный;
- котловой;
- попередельный;
- попроцессный (в швейном производстве практически не применяется);
- нормативный.

С учетом специфики деятельности вашей организации вы можете комбинировать эти методы либо самостоятельно разработать и применять свой метод калькулирования, который позволит более реально определить стоимость объекта калькуляции.

**Как разделить расходы на прямые и косвенные**

По способу включения в себестоимость готовой продукции затраты разделяют на прямые и косвенные.

Такое разделение, например, отражено и в Инструкции к плану счетов.

Что относится к прямым и косвенным расходам

Подробный перечень прямых и косвенных расходов по статьям затрат, а также порядок их отнесения на себестоимость нужно определить самостоятельно исходя из особенностей швейного производства.

Однако есть общие принципы, которых нужно придерживаться

Так, к прямым затратам, непосредственно связанным с производством определенного вида швейных изделий (или работ по договору подряда), относите:

- расходы на основные и вспомогательные материалы, полуфабрикаты собственного производства, которые являются составной частью создаваемого изделия;
- зарплату сотрудников (закройщиков, швей), непосредственно занятых в производственном процессе;
- взносы на обязательное пенсионное, социальное или медицинское страхование, в том числе и на страхование от несчастных случаев и профзаболеваний сотрудников, непосредственно занятых в пошиве изделий.

Кроме того, на прямые затраты можно отнести и стоимость услуг вспомогательных производств и обслуживающих хозяйств, если эти услуги непосредственно связаны с производством готовой продукции.

Существует типовой набор расходов, которые формируют себестоимость готовой продукции. То есть являются ее составными частями. Однако отраслевая специфика швейного производства накладывает, как правило, свой отпечаток, сокращая или увеличивая этот перечень.

Структура прямых расходов в швейном производстве приведена в таблице.

Элементы затрат	Типовая номенклатура статей затрат	Состав прямых затрат для швейного производства
Материальные	Сырье и материалы	Основные материалы (ткани, фурнитура

расходы		и другие материалы, которые являются основным элементом швейных изделий).
	Покупные изделия полуфабрикаты	Вспомогательные материалы (нитки, красители), которые используются при пошиве изделий Полуфабрикаты, купленные на стороне. Например, если швейная организация приобретает у контрагента уже раскроенные части верхней одежды и занимается только их пошивом
	Услуги производственных организаций	Услуги контрагентов, непосредственно связанные с пошивом изделий. Например, если организация привлекла сторонних производителей пошиву подрядчика и передала ему лекала, выкройки и ткань, чтобы получить уже готовые швейные изделия
	Топливо и энергия технологические цели	Электроэнергия для работы швейных машин и другого оборудования, которое непосредственно производит продукцию
Расходы на оплату труда	Зарплата рабочих	Зарплата сотрудников, которые непосредственно заняты в производственном процессе (закройщики, швеи и т. п.)
Отчисления социальные нужды	Взносы на пенсионное (медицинское, социальное) страхование и на профзаболеваний сотрудников, несчастных случаев и профзаболеваний производственных рабочих	Взносы на обязательное пенсионное (медицинское, социальное) страхование и на профзаболеваний сотрудников, несчастных случаев и профзаболеваний производственных рабочих (закройщики, швеи и т. п.)

К косвенным расходам отнесите общепроизводственные и общехозяйственные расходы.

Например:

- зарплату управленческого и обслуживающего персонала;
- стоимость коммунальных услуг;
- расходы на аренду и ремонт помещения и оборудования

Такой порядок следует из Инструкции к плану счетов (счета 20, 25 и 26).

Структура косвенных расходов в швейном производстве приведена в таблице.

**Элементы затрат**      **Типовая номенклатура затрат**      **Состав косвенных расходов для швейного производства**

Материальные расходы	Сырье и материалы	Материалы, которые используют для обслуживания производства. Например, запчасти и смазочные
----------------------	-------------------	---

		материалы для ремонта швейных машин
	Услуги	контрагентов, непосредственно не связанные с пошивом изделий. Например, услуги производственных специализированных организаций по ремонту швейных машин
		Зарплата сотрудников: занятых обслуживанием процесса пошива изделий (например, наладчиков швейных машин, ремонтников, технологов, мастеров);
		административно-управленческого и общехозяйственного персонала (директора, бухгалтерии, кадровой службы, художников-модельеров и др.)
Расходы на оплату труда	Зарплата	Взносы на обязательное пенсионное (медицинское, социальное) страхование и на страхование от несчастных случаев и профзаболеваний сотрудников: занятых обслуживанием процесса пошива изделий (например, наладчиков швейных машин, ремонтников);
Отчисления на социальные нужды		Взносы на обязательное пенсионное (медицинское, социальное) страхование и на страхование от несчастных случаев и профзаболеваний административно-управленческого и общехозяйственного персонала (директора, бухгалтерии, кадровой службы, модельеров и др.)
		Амортизация: производственного оборудования;
Амортизация		прочего оборудования, зданий, сооружений Амортизация швейных машин, иного оборудования, зданий Прочие общепроизводственные расходы, в частности:
Прочие расходы	Прочие общепроизводственные расходы	арендная плата за помещения цехов, швейные машины и другое оборудование, используемое в производстве;

расходы на освещение и отопление цехов;

стоимость недостач и потерь от простоев, порчи ценностей в производстве и на складах и т. п.

Прочие общехозяйственные расходы, например:

арендная плата за здания, сооружения и инвентарь управленческого назначения;

затраты на охрану;

расходы на подготовку кадров и подбор персонала;

расходы на оплату услуг связи;

коммунальные расходы по зданиям управленческого назначения;

канцелярские и почтово-телеграфные расходы;

расходы на охрану труда и т. п.

Прочие общехозяйственные расходы

Как включать прямые и косвенные расходы в себестоимость

При определении себестоимости конкретных готовых швейных изделий прямые расходы непосредственно включайте в их стоимость.

Косвенные же расходы связаны с выпуском разных видов швейных изделий (работ), а также обеспечивают деятельность организации в целом. Поэтому при расчете себестоимости их нужно распределять.

Базой для распределения косвенных расходов могут быть, например, следующие показатели:

- зарплата основных производственных рабочих;
- прямые затраты при цеховой структуре организации;
- количество отработанных машино-часов работы оборудования;
- размер производственных площадей;
- прямые материальные затраты;
- объем выработки в натуральных или стоимостных показателях.

Показатель, пропорционально которому вы будете распределять косвенные расходы, определите самостоятельно, закрепив это в учетной политике.

Например, швейные организации с индивидуальным, единичным и мелкосерийным производством (ателье, мастерские) имеют значительную долю расходов на оплату труда. Поэтому в таких организациях косвенные расходы лучше распределять пропорционально зарплате сотрудников, непосредственно занятых пошивом изделий.

Если же речь идет о производствах, которые занимаются серийным пошивом (фабрики), то в них значительную долю затрат составляют материальные расходы (стоимость тканей, ниток, фурнитуры и т. п.). Значит, в таких организациях материальные затраты и будут базой для распределения косвенных расходов.

Практическое занятие 4 Организация контроля качества продукции, услуг, работ.

**Цель занятия** заключается в формировании у студентов профессиональной компетенции: ПК-5.3

Понятие и показатели качества услуг и продукции

В современных условиях развития в стране рыночных условий особую значимость приобретает конкурентоспособность услуг (товаров, работ) на рынке. Как известно, понятие конкурентоспособности многогранно и в общем виде включает следующее: цена услуги (товара); точные сроки выполнения услуг (поставки товаров); уровень сервисного обслуживания; стабильность качества. В настоящее время каждый предприниматель должен понимать, что качество услуги (товара) имеет первостепенное значение; оно является самым эффективным средством удовлетворения требований потребителей.

*Качество* - совокупность свойств продукции, обуславливающих ее пригодность удовлетворять определенные потребности в соответствии с ее назначением<sup>[1]</sup>.

*Качество* - совокупность свойств и характеристик продукции, которые придают ей способность удовлетворять обусловленные или предполагаемые потребности<sup>2</sup>.

Качество продукции оценивается на основе количественного измерения определяющих ее свойств. Широко распространена классификация свойств продукции (товара) по десяти группам.

*Показатели назначения* характеризуют полезный эффект от использования продукции по назначению и обуславливают область применения продукции. Для продукции производственно-технического назначения основным может служить показатель *производительности*, показывающий, какой объем продукции может быть выпущен с помощью оцениваемой продукции или какой объем производственных услуг может быть оказан за определенный промежуток времени.

*Показатели надежности* - *безотказность, сохраняемость, ремонтпригодность*, а также долговечность изделия. В зависимости от особенностей оцениваемой продукции для характеристики надежности могут использоваться как все четыре, так и некоторые из указанных показателей.

*Показатели технологичности* характеризуют эффективность конструкторско-технологических решений для обеспечения высокой производительности труда при изготовлении и ремонте продукции. Именно с помощью технологичности обеспечивается

массовость выпуска продукции, рациональное распределение затрат материалов, средств труда и времени при технологической подготовке производства, изготовлении и эксплуатации продукции.

*Показатели стандартизации и унификации* - это насыщенность продукции стандартными, унифицированными и оригинальными составными частями, а также уровень унификации по сравнению с другими изделиями. Все детали изделия делятся на стандартные, унифицированные и оригинальные. Чем меньше оригинальных изделий, тем лучше; это важно как для изготовителя продукции, так и для потребителя.

*Эргономические показатели* отражают взаимодействие человека с изделием, его соответствие гигиеническим, антропометрическим, физиологическим и психологическим свойствам человека, проявляющимся при пользовании изделием.

*Эстетические показатели* характеризуют информационную выразительность, рациональность формы, целостность композиции, совершенство исполнения и стабильность товарного вида изделия.

*Показатели транспортабельности* выражают приспособленность продукции для транспортировки.

*Патентно-правовые показатели* характеризуют патентную защиту и патентную чистоту продукции и являются существенным фактором при определении конкурентоспособности. При определении патентно-правовых показателей следует учитывать наличие в изделиях новых технических решений, а также решений, защищенных патентами в стране, наличие регистрации промышленного образца и товарного знака как в стране-производителе, так и в странах предполагаемого экспорта.

*Экологические показатели* - это уровень вредных воздействий на окружающую среду, которые возникают при эксплуатации или потреблении продукции; например, содержание вредных примесей, вероятность выбросов вредных частиц, газов, излучений при хранении, транспортировании и эксплуатации продукции.

*Показатели безопасности* характеризуют особенности использования продукции с точки зрения безопасности для покупателя и обслуживающего персонала при монтаже, обслуживании, ремонте, хранении, транспортировании, потреблении продукции.

*Количественное значение показателей качества* продукции определяется методами:

- - *экспериментальным*, который базируется на применении технических средств и дает возможность оценить наиболее объективно качество продукции;
- - *органолептическим*, позволяющим определить качество продукции с помощью органов чувств по балльной системе;
- - *социологическим*, который основывается на использовании данных учета и анализа потребителей продукции;
- - *экспертных оценок*, базирующихся на количественных оценках специалистами данных видов продукции.

Несмотря на важность сервиса, до сих пор отсутствуют эффективные способы оценки качества услуг, что объясняется рядом их особенностей в сравнении с продуктовыми характеристиками. Такими *особенностями* являются:

- 1. *Неосвязаемость услуг.* Проявляется в сложности спецификации услуг сервисной фирмой, а также в затруднительности их оценки со стороны покупателя.
- 2. *Покупатель зачастую принимает прямое участие в процессе оказания услуг.*
- 3. *Услуги потребляются в больших размерах в то же время, когда они оказываются,* т. е. услуги не могут складироваться и транспортироваться.
- 4. *Покупатель никогда не становится собственником, покупая услуги.*
- 5. *Оказание услуг - это деятельность (процесс),* и поэтому услуги не могут быть протестированы, прежде чем покупатель их оплатит.
- 6. *Оказание услуг часто состоит из системы более мелких (субсервисных) действий,* причем покупатель оценивает все эти действия. Качество и привлекательность услуг зависят от способности покупателя дать общую оценку действий по оказанию услуг.

Оценка качества услуг при анализе и проектировании должна основываться на критериях, используемых покупателями услуг для этих целей. Когда покупатель оценивает качество услуг, он сравнивает некоторые фактические значения параметров оценки качества с ожидаемыми им величинами этих параметров, и если эти ожидания совпадают, то качество услуг признается им удовлетворительным.

*Для каждого параметра оценки качества услуг имеются две величины (условные) - ожидаемая покупателем и фактическая.* Разница между этими двумя величинами называется *расхождением (рассогласованием)* и оценивает степень удовлетворения покупателя качеством услуги.

Наиболее важными компонентами (параметрами) оценки качества услуг являются следующие:

*освязаемость* - та физическая среда, в которой оказываются услуги (интерьер, оргтехника, внешний вид персонала);

*надежность* - последовательность исполнения «точно в срок» (например, в физическом распределении доставка товара в указанное место и время, а также надежность информационных и финансовых процедур, сопровождающих физическое распределение);

*ответственность* - желание персонала сервисной фирмы помочь покупателю, гарантии выполнения услуг;

*законченность* - обладание необходимыми знаниями и навыками, компетентность персонала;

*доступность* - легкость установления контактов с сервисной фирмой, удобное для покупателя время оказания услуг;

*безопасность* - отсутствие риска и недоверия со стороны покупателя (например, обеспечение сохранности груза при физическом распределении);

*вежливость* - корректность, любезность персонала; *коммуникабельность* - способность персонала разговаривать на языке, понятном покупателю;

*взаимопонимание с покупателем* - искренний интерес к покупателю, способность персонала войти в роль покупателя и значение его потребностей.

## СПИСОК РЕКОМЕНДУЕМЫХ ИНФОРМАЦИОННЫХ ИСТОЧНИКОВ

<b>6.1. Рекомендуемая литература</b>				
<b>6.1.1. Основная литература</b>				
	Авторы,	Заглавие	Издательство, год	Адрес
Л1.1	Рябчикова Т. А.	Экономика и организация производства: Учебное пособие	Томск: Томский государственный университет систем управления и радиоэлектроники, Эль Контент, 2013	<a href="http://www.iprbookshop.ru/72221.html">http://www.iprbookshop.ru/72221.html</a>
Л1.2	А.Е. Сафронов, В.П. Гаценко, Н.В. Астафьева, Ю.К. Верченко, Ю.В. Зятькова, Ю.Н. Денисенко, В.Х. Тирацуян	Экономика и организация производства: учебное пособие	, 2014	<a href="https://ntb.donstu.ru/content/ekonomika-i-organizaciya-proizvodstva">https://ntb.donstu.ru/content/ekonomika-i-organizaciya-proizvodstva</a>
Л1.3	Сарбасова А. К.	Экономика и организация производства: Учебное пособие	Алматы: Казахский национальный университет им. аль-Фараби, 2011	<a href="http://www.iprbookshop.ru/58525.html">http://www.iprbookshop.ru/58525.html</a>
<b>6.1.2. Дополнительная литература</b>				
	Авторы,	Заглавие	Издательство, год	Адрес
Л2.1	Воробьева И. П., Селевич О. С.	Экономика и организация производства: Учебное пособие	Москва: Издательство Юрайт, 2019	<a href="https://www.biblio-online.ru/book/ekonomika-i-organizaciya-proizvodstva-431088">https://www.biblio-online.ru/book/ekonomika-i-organizaciya-proizvodstva-431088</a>
Л2.2	Рябчикова Т. А.	Экономика и организация производства: учебное пособие	Томск: Эль Контент, 2013	<a href="http://biblioclub.ru/index.php?page=book&amp;id=480579">http://biblioclub.ru/index.php?page=book&amp;id=480579</a>
Л2.3	Кондратьева М. Н., Баландина Е. В.	Экономика и организация производства: учебно-практическое пособие	Ульяновск: УлГТУ, 2012	<a href="http://biblioclub.ru/index.php?page=book&amp;id=363407">http://biblioclub.ru/index.php?page=book&amp;id=363407</a>
Л2.4	Трещевский Ю.И., Вертакова Ю. В.	Экономика и организация производства: Учебник	Москва: ООО "Научно-издательский центр ИНФРА-М", 2014	<a href="http://znaniyum.com/go.php?id=395618">http://znaniyum.com/go.php?id=395618</a>



Л2.5	Демура Н. А.	Экономика и организация производства предприятий народных промыслов: Учебное пособие	Белгород: Белгородский государственный технологический университет им. В.Г. Шухова, ЭБС АСВ, 2017	<a href="http://www.iprbookshop.ru/80452.html">http://www.iprbookshop.ru/80452.html</a>
<b>6.1.3. Методические разработки</b>				
	Авторы,	Заглавие	Издательство, год	Адрес
Л3.1	Т.Н. Михненко, Е.П. Лысова, Ю.В. Елецкая	Оценка эффективности инвестиционных проектов. МЕТОДИЧЕСКИЕ УКАЗАНИЯ по дисциплине «Экономика и организация производства».: методические указания	, 2006	<a href="https://ntb.donstu.ru/content/ekonomika-i-organizatsiya-proizvodstva-metodicheskie-ukazaniya">https://ntb.donstu.ru/content/ekonomika-i-organizatsiya-proizvodstva-metodicheskie-ukazaniya</a>
<b>6.2. Перечень ресурсов информационно-телекоммуникационной сети "Интернет"</b>				
Э1	Сарбасова А.К. Экономика и организация производства [Электронный ресурс]: учебное пособие/ Сарбасова А.К.— Электрон. текстовые данные.— Алматы: Казахский национальный университет им.			
Э2	Никитина Е.А. Экономика отрасли, организация производства и менеджмент. Часть 2 [Электронный ресурс]: практикум. Учебное пособие/ Никитина Е.А., Демура Н.А.— Электрон. текстовые данные.— Белгород: Белгородский государственный технологический университет им. В.Г. Шухова, ЭБС АСВ,			
Э3	Козлова Т.В. Организация и планирование производства [Электронный ресурс]: учебное пособие/ Козлова Т.В.— Электрон. текстовые данные.— М.: Евразийский открытый институт, 2012.— 196 с.			
Э4	Иванов А.С. Планирование и организация производства. От индустриальной экономики к экономике знаний [Электронный ресурс]: учебное пособие для студентов высших учебных заведений/ Иванов А.С., Степочкина Е.А., Терехина М.А.— Электрон. текстовые данные.— Саратов: Вузовское образование,			
<b>6.3.1 Перечень программного обеспечения</b>				
6.3.1.1	Microsoft Windows 7(лицензионное			
6.3.1.2	о подписке Microsoft Imagine premium - Оплата продления подписки Imagine premium по счету IM29470 от 28.01.2019г.)			
6.3.1.3	Пакет офисных программ Microsoft Office пакет (Microsoft Office 2010 Professional Plus лицензионное соглашение № 49405992)			
6.3.1.4	Специальное программное обеспечение не требуется.			
<b>6.3.2 Перечень информационных справочных систем</b>				
6.3.2.1	Справочная правовая система (СПС) КонсультантПлюс			
6.3.2.2	профессиональная справочная система «Кодекс»			
6.3.2.3	профессиональная справочная система «Техэксперт»			

# **МЕТОДИЧЕСКИЕ УКАЗАНИЯ**

по выполнению практических работ  
по дисциплине «Основы экономической деятельности предприятий  
лёгкой промышленности»  
для студентов направления подготовки  
29.03.05 Конструирование изделий легкой промышленности  
Направленность (профиль) Конструирование швейных изделий



МИНИСТЕРСТВО НАУКИ И ВЫСШЕГО ОБРАЗОВАНИЯ РОССИЙСКОЙ ФЕДЕРАЦИИ

**ФЕДЕРАЛЬНОЕ ГОСУДАРСТВЕННОЕ БЮДЖЕТНОЕ  
ОБРАЗОВАТЕЛЬНОЕ УЧРЕЖДЕНИЕ ВЫСШЕГО ОБРАЗОВАНИЯ  
«ДОНСКОЙ ГОСУДАРСТВЕННЫЙ ТЕХНИЧЕСКИЙ УНИВЕРСИТЕТ»**

**Технологический институт сервиса (филиал) ДГТУ в г.Ставрополе  
(ТИС (филиал) ДГТУ в г.Ставрополе)**

## **МЕТОДИЧЕСКИЕ УКАЗАНИЯ**

для организации самостоятельной работы  
по дисциплине «Основы экономической деятельности предприятий лёгкой  
промышленности»

для студентов направления подготовки  
29.03.01 Технология изделий легкой промышленности  
Направленность (профиль) Технология швейных изделий

Методические указания по дисциплине «Основы экономической деятельности предприятий лёгкой промышленности» содержат задания для студентов, необходимые для организации самостоятельной работы.

Проработка предложенных заданий позволит студентам приобрести необходимые знания в области изучаемой дисциплины.

Предназначены для студентов направления подготовки 29.03.01 Технология изделий легкой промышленности Направленность (профиль) Технология швейных изделий

## СОДЕРЖАНИЕ

ВВЕДЕНИЕ .....	4
1. ОБЩАЯ ХАРАКТЕРИСТИКА САМОСТОЯТЕЛЬНОЙ РАБОТЫ .....	4
2. КОНТРОЛЬНЫЕ ТОЧКИ И ВИДЫ ОТЧЕТНОСТИ ПО НИМ .....	4
3. МЕТОДИЧЕСКИЕ РЕКОМЕНДАЦИИ ПО ИЗУЧЕНИЮ ТЕОРЕТИЧЕСКОГО МАТЕРИАЛА ..	4
4. МЕТОДИЧЕСКИЕ РЕКОМЕНДАЦИИ ПО ПОДГОТОВКЕ К ПРАКТИЧЕСКИМ ЗАНЯТИЯМ.	6
5. МЕТОДИЧЕСКИЕ РЕКОМЕНДАЦИИ ПО ПОДГОТОВКЕ ДОКЛАДА.....	6
6. МЕТОДИЧЕСКИЕ РЕКОМЕНДАЦИИ ПО ПОДГОТОВКЕ К ТЕСТИРОВАНИЮ .....	8
7. МЕТОДИЧЕСКИЕ РЕКОМЕНДАЦИИ ПО ВЫПОЛНЕНИЮ КОНТРОЛЬНОЙ РАБОТЫ .....	14
8. МЕТОДИЧЕСКИЕ РЕКОМЕНДАЦИИ ПО ПОДГОТОВКЕ К ЗАЧЕТУ .....	15
9. МЕТОДИЧЕСКИЕ РЕКОМЕНДАЦИИ ПО ПОДГОТОВКЕ К ЭКЗАМЕНУ .....	16
СПИСОК РЕКОМЕНДУЕМЫХ ИНФОРМАЦИОННЫХ ИСТОЧНИКОВ .....	16

## ВВЕДЕНИЕ

Цель методических указаний – оказать помощь студентам в освоении курса «Основы экономической деятельности предприятий лёгкой промышленности».

Данные методические указания направлены на систематизированное и логически последовательное изучение общих закономерностей функционирования с помощью обсуждения проблемных вопросов по теме, решения проблемных задач и обсуждения ситуаций, тестов, подготовки рефератов, докладов, презентаций.

Перед началом курса целесообразно ознакомиться со структурой дисциплины на основании программы, а также с последовательностью изучения тем и их объемом. С целью оптимальной самоорганизации необходимо сопоставить эту информацию с графиком занятий и выявить наиболее затратные по времени и объему темы, чтобы заранее определить для себя периоды объемных заданий.

### 1. ОБЩАЯ ХАРАКТЕРИСТИКА САМОСТОЯТЕЛЬНОЙ РАБОТЫ

Цель освоения дисциплины:

Заключается в том, чтобы студенты имели полное представление об организации труда, стимулировании и мотивации работников, системе организации контроля качества продукции, услуг на российских предприятиях в современных условиях.

Основные задачи преподавания дисциплины:

Дать студентам полное представление об организации производства, труда, системы организации контроля качества продукции, услуг на предприятиях легкой промышленности.

Применение метода системного анализа к изучению данной дисциплины определяет следующие его задачи: изучение проблем в исторической перспективе, расширение знания студентов, развитие способности студентов к пониманию и критическому осмыслению проблем современности, обсуждаемых в средствах массовой информации, литературы, а также приобретение навыков последовательно и грамотно излагать свои мысли в устной и письменной форме.

В результате освоения данной дисциплины формируются следующие компетенции у обучающегося:

**ПК-5.3: Планирует формы организации и управления разработками технологических процессов производства изделий легкой промышленности, обеспечивающих высокие технико-экономическими показателями изделий.**

Самостоятельная работа по дисциплине «Основы экономической деятельности предприятий лёгкой промышленности» выполняется с целью получения и закрепления знаний, приобретенных при изучении теоретического материала.

### 2. КОНТРОЛЬНЫЕ ТОЧКИ И ВИДЫ ОТЧЕТНОСТИ ПО НИМ

Контроль качества и сроков изучение тем лекций выполняется в соответствии с учебным графиком. Оформляется в виде конспектирования текста.

Контроль качества и сроков выполнения практических заданий осуществляется в соответствии с учебным графиком. Оформляется в соответствии с заданием.

Контроль качества сдачи доклада осуществляется в соответствии с учебным графиком. Оформляется в соответствии с заданием.

Успеваемость студентов по каждой дисциплине оценивается в ходе текущего контроля и промежуточной аттестации.

### 3. МЕТОДИЧЕСКИЕ РЕКОМЕНДАЦИИ ПО ИЗУЧЕНИЮ ТЕОРЕТИЧЕСКОГО МАТЕРИАЛА

Изучение любого раздела или темы следует начинать с ознакомления с вопросами плана изучения темы. Теоретический материал представляет собой конспект лекций, содержащий необходимый набор утверждений и формул (без детальных подробностей), но с подробным обоснованием их использования при решении конкретных экономических задач. При изучении материала необходимо помимо лекционных материалов использовать рекомендуемую основную и дополнительную литературу для лучшего усвоения материала.

Осваивать теорию следует в соответствии с той последовательностью, которая представлена в плане лекции. Методика работы с литературой предусматривает ведение записи прочитанного в виде

плана - конспекта, опорного конспекта. Это позволит сделать знания системными, зафиксировать и закрепить их в памяти.

Для успешного освоения дисциплины, необходимо самостоятельно детально изучить представленные темы по рекомендуемым источникам информации. При подготовке к занятиям следует руководствоваться указаниями и рекомендациями преподавателя, использовать основную литературу из представленного им списка. Для наиболее глубокого освоения дисциплины рекомендуется изучать литературу, обозначенную как «дополнительная» в представленном списке в РПД.

### **Вопросы для подготовки к устному опросу текущего контроля (Блок 1)**

1. Понятие и признаки предприятия.
2. Организационно- правовые формы предприятий, их особенности.
3. Производство, основные этапы производственного процесса.
4. Роль организации и управления производством в его эффективном функционировании.
5. Основные направления развития науки об организации и управлении производством на современном этапе.
6. Основные факторы, определяющие производственную структуру.
7. Основные принципы формирования производственной структуры предприятия.
8. Производственный процесс и его содержание
9. Пути совершенствования производственной структуры предприятия.
10. Сущность и задачи управления.
11. Основные принципы управления.
12. Методы управления предприятием, их особенности.
13. Направления развития и совершенствования механизмов управления в рыночной экономике.
14. Сущность и задачи организации производства.
15. Основные принципы организации производства.
16. Основные этапы производственного процесса и его структура.
17. Структура производственного процесса.
18. Виды издержек предприятия.
19. Структура производственной себестоимости.
20. Структура полной себестоимости.
21. Пути сокращения производственного цикла.
22. Структура калькуляций, их виды.
23. Понятие производственной мощности предприятия.
24. Определяющие факторы мощности предприятия.
25. Основные факторы, влияющие на изменение мощности предприятия.
26. Основные показатели использования производственной мощности предприятия.
27. Основные пути улучшения использования производственной мощности предприятия.
28. Нормирование труда, его роль и значение в производстве.
29. Сущность и задачи технического нормирования труда.
30. Виды норм труда.
31. Понятие производительности труда.
32. Понятие выработки и трудоемкости.
33. Формы и системы оплаты труда на предприятии.
34. Формы материального стимулирования и мотивации труда на предприятии.
35. Понятие «качество» продукции, услуги.
36. Показатели характеризуют качество продукции, работы, услуги.
37. Характеристика факторов, влияющих на качество продукции, работы, услуги.
38. Основные принципы организации контроля качества продукции, работы, услуги.
39. Формы и методы контроля качества продукции, работ, услуг используемых на предприятиях.
40. Содержание системы управления качеством.
41. Роль и место управления качеством в системе управления предприятием.
42. Понятие планирования деятельности предприятия в рыночных условиях.
43. Цели и задачи текущего планирования.
44. Виды планирования.
45. Методы планирования используются на предприятии.
46. Виды планов, разрабатываемых на предприятии, их содержание.
47. Система показателей эффективности деятельности предприятия.

48. Сущность бизнес-планирования.
49. Цели и задачи бизнес – планирования.
50. Роль бизнес-плана в общей системе планирования.
51. Основные разделы бизнес-плана, их содержание.
52. Методы оценки рисков, применяемые в бизнес – планировании.
53. Порядок разработки бизнес-плана.

#### **Критерии оценки устного опроса**

Полнота ответа на поставленный вопрос, умение использовать термины, приводить примеры, делать выводы.

За каждый блок в сумме обучающийся должен получить 25 баллов, из них 5 – за посещение занятий, 5 - Выполнение дополнительных заданий (доклад, статья, презентация ), 10 – за выполнение тестовых заданий, 5 – за защиту лабораторных работ

Критерии получения оценки:

- результат, содержащий полный правильный ответ – максимальное количество баллов;
- результат, содержащий неполный правильный ответ (степень полноты ответа – более 60%) или ответ, содержащий незначительные неточности – 75% от максимального количества баллов;
- результат, содержащий неполный правильный ответ (степень полноты ответа – от 30 до 60%) или ответ, содержащий значительные неточности -40 % от максимального количества баллов;
- результат, содержащий неполный правильный ответ (степень полноты ответа – менее 30%), неправильный ответ (ответ не по существу задания) или отсутствие ответа – 0 % от максимального количества баллов.

#### **4. МЕТОДИЧЕСКИЕ РЕКОМЕНДАЦИИ ПО ПОДГОТОВКЕ К ПРАКТИЧЕСКИМ ЗАНЯТИЯМ**

Процесс подготовки к практическим (семинарским) занятиям включает изучение нормативных документов, обязательной и дополнительной литературы по рассматриваемому вопросу.

Непосредственное проведение практического (семинарского) занятия предполагает:

- индивидуальные выступления студентов с сообщениями по какому-либо вопросу изучаемой темы;
- фронтальное обсуждение рассматриваемой проблемы, обобщения и выводы;
- решение задач и упражнений по образцу;
- решение вариантных задач и упражнений;
- решение ситуационных производственных (профессиональных) задач;
- проектирование и моделирование разных видов и компонентов профессиональной деятельности.

Процесс подготовки к практическим (семинарским) занятиям включает изучение нормативных документов, обязательной и дополнительной литературы по рассматриваемому вопросу.

#### **5. МЕТОДИЧЕСКИЕ РЕКОМЕНДАЦИИ ПО ПОДГОТОВКЕ ДОКЛАДА**

К самостоятельной работе относится написание и защита доклада в семестре. Подготовка доклада по дисциплине - один из основных этапов учебного процесса в обучении студентов, которым необходимо приобрести навыки самостоятельного исследования и представления его результатов. Тема выбирается студентом самостоятельно по согласованию с преподавателем.

Примерные темы доклада

1. Экономическая политика как способ реализации экономических целей.
2. Капитал и его исторические формы.
3. Начало предпринимательства в России.
4. Развитие предпринимательства в различных отраслях российской экономики
5. Роль государства в развитии предпринимательства.
6. Инфраструктура современной рыночной экономики
7. Время как фактор производства
8. Реформирование естественных монополий.
9. Различия в трактовках издержек у классиков политической экономии и представителей других экономических школ.
10. Издержки российских фирм: структура и специфика формирования.
11. Моральное и материальное стимулирование труда.
12. Проблема обеспечения качества в различных отраслях экономики.



13. Износ основных фондов - как проблема российской экономики.

14. Проблемы бизнес-планирования.

В результате подготовки доклада студент может выступать на конференциях и семинарах по этому вопросу.

#### **Общие рекомендации по подготовке доклада**

Доклад должен включать в себя введение, основную часть и заключение.

Во введении необходимо отразить обоснование актуальности выбранной темы, краткое описание текущего состояния проблемы. В нем студент должен указать цель и задачи работы, объект исследования, элементы новизны, введенные в процессе написания работы. Необходимо перечислить проблемы, которые должны быть решены в рамках выбранной темы.

Основная часть доклада должна содержать вопросы, предусмотренные в плане работы. В ней необходимо отразить теоретические основы, раскрывающие суть проблемы, проанализировать собранные материалы, характеризующие практическую сторону объекта исследования. Этот раздел может содержать рабочие таблицы, диаграммы (диаграммы и другие материалы).

В заключение необходимо отразить выводы и предложения, полученные в результате предыдущей работы. Они должны быть сформулированы четко и точно.

Список литературы включает в алфавитном порядке список современных законов и нормативных актов, соответствующей научной литературы, научных работ, статистических сборников и других источников, выпущенных не ранее пяти лет.

#### **Оформление доклада и порядок защиты**

Объем работы – 4-7 страниц пронумерованного компьютерного текста, шрифт, 14, интервал 1,5, поля стандартные. Иллюстрации, фотографии, рисунки, графики, которые появляются на тексте, должны быть пронумерованы.

Выполненный доклад проверяется преподавателем. Если доклад оформлен согласно предъявляемым требованиям, то работа допускается к защите, о чем преподавателем делаются записи на титульном листе работы. Если доклад имеет отрицательный отзыв, то документ возвращается на доработку с последующим представлением о его повторном рассмотрении.

Требуемый уровень оригинальности не менее 50%.

Доклады могут сопровождаться презентацией, отражающей основные моменты выполненного исследования.

#### **Критерии оценки доклада**

Критерий оценки реферата	Показатель	Максимальное количество баллов
1. Степень раскрытия сущности проблемы	- соответствие содержания теме реферата;	1
	- полнота и глубина раскрытия основных понятий проблемы;	1
	- умение работать с литературой, систематизировать и структурировать материал;	1
	- умение обобщать, сопоставлять различные точки зрения по рассматриваемому вопросу;	1
	- аргументировать основные положения и выводы;	1
	- умение четко и обоснованно формулировать выводы;	2
	- самостоятельность, способность к определению собственной позиции по проблеме и к практической адаптации материала	
2. Соблюдение требований по оформлению	- правильность и аккуратность оформления реферата	1
	- точность в цитировании и указании источника текстового фрагмента,	1
	- соблюдение требований к объему и структуре реферата;	1

	- грамотность и культура изложения	1
3.Уровень защиты реферата	- доклад структурирован, раскрывает тему	1
	- даны правильные, аргументированные ответы на уточняющие вопросы	2
	- слайды представлены в логической последовательности и оформление презентации;	1
	- количество слайдов не более 10	1
Максимальное количество баллов		17

Для подготовки презентации к защите реферата, обучающемуся необходимо использовать PowerPoint. Количество слайдов презентации к защите реферата – не более 10.

Максимальное количество баллов, которое обучающийся может получить за подготовку реферата и презентации к нему составляет 17 баллов. Баллы учитываются в процессе проведения текущего контроля.

17 баллов – оценка «отлично»;

12-16 баллов – оценка «хорошо»;

8-11 баллов – оценка «удовлетворительно»

Менее 8 баллов – оценка «неудовлетворительно».

## 6. МЕТОДИЧЕСКИЕ РЕКОМЕНДАЦИИ ПО ПОДГОТОВКЕ К ТЕСТИРОВАНИЮ

Успешное выполнение тестовых заданий является необходимым условием итоговой положительной оценки в соответствии с рейтинговой системой обучения. Выполнение тестовых заданий предоставляет студентам возможность самостоятельно контролировать уровень своих знаний, обнаруживать пробелы в знаниях и принимать меры по их ликвидации. Форма изложения тестовых заданий позволяет закрепить и восстановить в памяти пройденный материал. Тестовые задания охватывают основные вопросы по дисциплине

У студента есть возможность выбора правильного ответа или нескольких правильных ответов из числа предложенных вариантов. Для выполнения тестовых заданий студенты должны изучить лекционный материал по теме, соответствующие разделы учебников, учебных пособий и других источников.

Контрольный тест выполняется студентами самостоятельно во время семинарских занятий.

### Тестовые задания

Выберите один или несколько правильных ответов

ТЕСТЫ:

Какой из названных вариантов правильно характеризует рентабельность продукции:

1. отношение балансовой прибыли к стоимости имущества предприятия
2. отношение балансовой прибыли к себестоимости продукции
3. отношение прибыли от реализации продукции к сумме затрат на производство и реализацию продукции

Мощность предприятия является динамичной величиной:

1, нет

2. да

Материальные затраты включают:

- 1, сырье, основные материалы, энергию, покупные полуфабрикаты, топливо
2. основные материалы, покупные полуфабрикаты, оплату труда персонала
- 3, энергию, собственные полуфабрикаты, топливо

Наиболее характерное условие применения повременной оплаты труда:

1. возможность точно планировать и учитывать количество заготовок, обрабатываемых работником
- 2, возможность технического нормирования труда
- 3, производственный процесс строго регламентирован технологическим процессом

Общий объем потребления предприятием различных видов продукции

определяет группировка затрат:

1. калькуляция

2, смета затрат на производство

Повременная форма оплаты труда предполагает начисление заработной платы в соответствии с количеством:

1. произведенной продукции
- 2, отработанного времени

Производственная программа цехов основного производства содержит ту же номенклатуру, что и программа предприятия, а цехи вспомогательного производства формируют программу исходя из их назначения (ремонтные, инструментальные и др.) и потребности выполнить работы как по заказу предприятия, так и для сторонних организаций:

1. утверждение неверно
2. утверждение верно

План, направленный на решение конкретных вопросов деятельности предприятия в краткосрочном периоде, является:

- 1, стратегическим
- 2, оперативным
- 3, перспективным

Производственная мощность предприятия - это:

1. способность предприятия произвести определенный объем продукции за квартал, год
2. количество продукции в натуральном выражении, произведенное в отчетном году
3. максимально возможный годовой выпуск продукции (в натуральном и стоимостном выражении) в установленной номенклатуре и оптимальной технической и организационной структуре производственного процесса
- 4, количество продукции в стоимостном выражении, планируемое на предстоящий год

Производственная мощность предприятия рассчитывается на базе:

1. по всем видам производства
- 2, обслуживающего хозяйства
3. основного производства
- 4, вспомогательных цехов

Бизнес план разрабатывается для того, чтобы:

1. определить способы решения поставленной проблемы
- 2, проверить реалистичность задуманного
3. сделать расчет потребности в необходимых ресурсах

Во всех отраслях промышленности (кроме добывающей) занимают основную долю в себестоимости продукции затраты:

- 1, материальные
- 2, отчисления на социальные нужды
- 3, экономические
- 4, на оплату труда
5. бухгалтерские

Выбор определенной системы оплаты труда определяется

- 1, степенью соответствия конкретным условиям производства
2. оказанных услуг
3. уровнем развития страны
- 4, может выбираться совершенно произвольно
5. традиционной преемственностью

Ведущее производственное подразделение:

1. заготовительное отделение
2. производство, где выполняются основные технологические по изготовлению продукции, сосредоточена основная часть технологического оборудования и наибольшие затраты труда по изготовлению изделия
- 3, цех, имеющий наименьшую производственную мощность
4. сборочное производство

Группировка затрат по экономическим элементам - это:

1. смета затрат на производство
- 2, калькуляция
3. бухгалтерский отчет по затратам

В фонд оплаты труда, включаемый в себестоимость продукции, не

входят:

1. заработная плата, начисленная по сдельным расценкам, тарифным ставками должностным окладам
- 2, надбавки и доплаты
3. стоимость продукции, выдаваемой в порядке натуральной оплаты
- 4, страховые взносы в Государственный фонд занятости населения РФ
5. отчисления в Пенсионный фонд РФ

В элемент затрат «единый социальный налог» включаются:

1. надбавки за работу на Крайнем Севере
- 2, отчисления в Фонд социального страхования РФ
3. надбавки и доплаты
- 4, Фонд обязательного медицинского страхования
5. отчисления в Пенсионный фонд РФ

В группировку затрат по экономическим элементам входят затраты на:

1. цеховые расходы
- 2, оплату труда
3. содержание и эксплуатацию оборудования
- 4, амортизацию основных производственных фондов
5. материальные ресурсы

В группировку затрат по статьям калькуляции включаются затраты на:

1. общепроизводственные расходы
- 2, основную и дополнительную заработную плату производственных рабочих
3. сырье и материалы
- 4, амортизацию основных фондов
- 5, топливо и электроэнергию на технологические цели

Из числа перечисленных назовите собственные источники финансовых ресурсов предприятия:

1. прибыль от реализации имущества
- 2, бюджетные средства
3. амортизационные отчисления
- 4, венчурный капитал
5. прибыль предприятия

Какие из названных позиций относятся к нормам труда:

- 1, нормы времени
- 2, нормы обслуживания
- 3, нормы расхода материалов
4. нормы выработки
- 5, нормы технологических перерывов

Какие из названных позиций входят в состав тарифной системы:

1. тарифно-квалификационный справочник
- 2, тарифные сетки
3. должностные оклады
- 4, премиальные положения
5. тарифные ставки

Какие из названных позиций относятся к переменным издержкам производства:

- 1, затраты на транспортировку грузов
2. затраты на топливо и энергию
- 3, затраты на сырье и материалы
4. отчисления на социальные нужды
- 5, оплата труда управленческого персонала

Какие из названных направлений способствуют росту прибыли:

1. снижение затрат на единицу продукции
- 2, снижение цены на продукцию
3. увеличение объема производства
4. внедрение прогрессивной технологии
- 5, повышение заработной платы персонала

Какие из названных категорий работников относятся к промышленно-производственному персоналу:

- 1, специалисты и служащие
- 2, рабочие вспомогательных цехов
- 3, рабочие основных цехов
- 4, работники подсобного хозяйства
- 5, работники детского сада

Какие из перечисленных позиций относятся к постоянным издержкам производства:

- 1, аренда зданий и оборудования
- 2, административные расходы
- 3, оплата труда производственных рабочих
- 4, амортизация
- 5, страховые взносы

Какие из перечисленных вопросов необходимо проработать в разделе "План производства"

- 1, намечается ли с кем производственная кооперация
- 2, какие мощности потребуются
- 3, какова инструкция изделия
- 4, какое необходимо оборудование
- 5, где и на каких условиях будет закупаться сырье и материалы

При калькуляции относятся к прямым затраты:

- 1, заработная плата основная и дополнительная основных производственных рабочих
- 2, расходы по содержанию и эксплуатации оборудования
- 3, сырье, используемое на технологические цели
- 4, топливо, используемое на технологические цели
- 5, общехозяйственные и общепроизводственные расходы

Тарифная система оплаты труда применяется в следующих формах и системах оплаты труда:

- 1, комиссионной
- 2, сдельной
- 3, повременной
- 4, трудового вознаграждения

Тарифная система устанавливает дифференциацию оплаты труда в зависимости от:

- 1, производительности труда
- 2, условий труда
- 3, сложности выполняемой работы
- 4, состава кадров
- 5, квалификации

Укажите правильные ответы.

К стоимостным показателям производственной программы относятся:

- 1, нормативная стоимость обработки
- 2, стоимость основных фондов
- 3, товарная продукция
- 4, валовая продукция
- 5, количество оборотов оборотных средств

Затраты на вспомогательные и обслуживающие цехи в элементах затрат сметы не содержатся:

- 1, нет
- 2, да

Затраты, связанные с эксплуатацией оборудования, закрепленного за цехом, включаются в статью калькуляции:

- 1, расходы по содержанию и эксплуатации оборудования
- 2, цеховые расходы
- 3, общепроизводственные расходы

Из предложенных вариантов группировки затрат удовлетворяет требованию, по которому можно определить себестоимость единицы продукции:

- 1, смета затрат на производство
- 2, калькуляция

Изделие-представитель, на базе которого определяется мощность предприятия - это:

- 1, представительное изделие, имеющее соответствующий дизайн
2. наиболее типичный вид изделий из числа производимых предприятием, имеющий наибольшую схожесть по конструктивности и технологичности и занимающий основной удельный вес в выпускаемой продукции

Калькуляция составляется с целью:

1. исчисления прямых и косвенных затрат
- 2, определения цены продукции
3. составления сметы затрат на производство
4. расчета себестоимости единицы продукции

Какие из перечисленных показателей характеризуют уровень производительности труда:

1. фондоотдача
2. фондовооруженность труда
3. выработка на одного работающего, трудоемкость продукции

По способу включения в себестоимость продукции затраты подразделяются на:

- 1, прямые и косвенные
2. постоянные и переменные
- 3, ежедневные и единовременные
- 4, основные и накладные
- 5, простые и комплексные

Рентабельность производства определяется как отношение:

1. балансовой прибыли к среднегодовой стоимости основных производственных фондов и нормируемых оборотных средств
- 2, прибыли от реализации продукции к выручке от реализации продукции
3. балансовой прибыли к объему реализованной продукции

Расчет производственной мощности предприятия ведется в следующей последовательности:

- 1, по агрегатам и группам технологического оборудования
2. по отделам и службам предприятия
- 3, по рабочим местам
4. по основным цехам и предприятию в целом

Среднегодовая мощность предприятия определяется на основе расчета:

1. мощность на начало года плюс среднегодовая вводимая и минус среднегодовая выходящая мощности в плановом году
- 2, суммы на начало и на конец года, деленные на два
3. суммы на начало и на конец каждого квартала, деленные на четыре

Соотношение различных категорий работников в их общей численности характеризует:

- 1, профессиональный состав работников предприятия
- 2, структуру персонала предприятия
3. квалификационный состав работников предприятия
- 4, списочный состав работников предприятия

Сдельная форма оплаты труда предполагает начисление заработной платы в соответствии с количеством:

1. оказанных услуг
- 2, отработанного времени
3. изготовленной продукции
4. должностным окладом

«Узкое» место производства - это:

- 1, цех, участок, постоянно не выполняющие установленное планом задание
2. производство, занимающее наименьшую производственную площадь
- 3, «узкая» часть заводских транспортных путей, образующих постоянные заторы
4. производство, мощность которого не обеспечивает мощность ведущего звена

Укажите правильные утверждения:

- 1, производственная себестоимость товарной продукции и внепроизводственные расходы составляют полную себестоимость товарной продукции

2, полная себестоимость товарной продукции состоит из производственной себестоимости плюс (минус) остатки незавершенного производства

3, остатки незавершенного производства и внепроизводственные расходы составляют производственную стоимость

Фотография рабочего дня - это:

1. систематическая запись затрат рабочего времени
- 2, наблюдение и изучение затрат оперативного времени
3. короткие, внезапные, нерегулярные наблюдения
- 4, наблюдения за выполнением планового задания каждого рабочего

Фонд времени работы оборудования, принимаемый в расчет производственной мощности - это:

- 1, действительный
2. календарный
3. непрерывный
- 4, эксплуатационный
5. режимный

Хронометраж предназначен для наблюдения и изучения затрат:

1. оперативного времени, а также времени технического и организационного обслуживания рабочего места
2. оперативного времени и времени технического обслуживания рабочего места
- 3, штучного времени
- 4, оперативного времени

Что характеризует производительность труда:

1. эффективность использования материальных ресурсов
- 2, эффективность затрат труда
3. эффективность использования оборудования

Экономическая группировка затрат на производство и реализацию продукции включает такие элементы, как:

- 1, сырье и материалы, затраты на оплату труда, амортизация имущества, прочие расходы
2. материальные затраты, основная заработная плата производственных рабочих, отчисления на обязательное и добровольное страхование, амортизация основных фондов, прочие затраты
3. материальные расходы, затраты на оплату труда единый социальный налог, амортизация основных фондов, прочие затраты

В систему норм труда включаются:

- 1, нормы выработки
2. нормы времени
- 3, нормированные задания
- 4, нормы обслуживания
5. трудоемкость производственного процесса

В состав прочих затрат входят:

- 1, платежи по обязательному страхованию имущества
- 2, налоги и сборы
- 3, отчисления в Фонд обязательного медицинского страхования
- 4, оплата процентов за кредит
5. отчисления в социальные фонды

В состав сметы затрат входят:

- 1, амортизация основных фондов
2. вспомогательные и прочие материалы
3. отчисления на единый социальный налог
- 4, внепроизводственные расходы
- 5, топливо на технологические цели

### **Критерии оценивания компетенций**

Оценка «отлично» выставляется студенту, если количество правильных ответов на тестовые задания превышает 90 %.

Оценка «хорошо» выставляется студенту, если количество правильных ответов на тестовые задания превышает 70 %).

Оценка «удовлетворительно» выставляется студенту, если количество правильных ответов на тестовые задания превышает 50 %).

Оценка «неудовлетворительно» выставляется студенту, если количество правильных ответов на тестовые задания составляет менее 50 %, либо ответы заимствованы.

#### **Оформление ответов на тесты**

Ответы на тесты оформляются на студентом на отдельном листе самостоятельно. В правом углу проставляется ФИО и группа, далее следует номер теста и выбранный вариант ответа.

### **7. МЕТОДИЧЕСКИЕ РЕКОМЕНДАЦИИ ПО ВЫПОЛНЕНИЮ КОНТРОЛЬНОЙ РАБОТЫ**

Контрольная работа, как одна из форм оценки уровня подготовки студентов, ставит своей целью закрепление теоретических знаний, полученных студентами в процессе изучения данной дисциплины, и приобретение ими навыков практического анализа особенностей функционирования организаций в современных условиях.

Выполнение контрольной работы способствует приобретению студентами навыков самостоятельной работы с первоисточниками, учебной, научной и специальной литературой, умений выделять в них главное, анализировать, обобщать, логично излагать изученный материал.

**Целью** написания контрольной работы является создание у студента целостного впечатления о профессиональной деятельности, что способствует выработке у студентов умения ориентироваться в законодательстве и самостоятельно принимать решения по практическим ситуациям; закрепить знания, полученные в результате самостоятельной работы над учебным материалом.

К выполнению контрольной работы студенты приступают только после усвоения всех тем программы. Контрольная работа является отчетом о самостоятельной работе студента.

Контрольная работа представляет собой сквозное занятие по основным темам курса по вариантам и включает в себя следующие разделы:

1 Расчет трудовых показателей

2 Расчет показателей использования основных производственных фондов

3 Расчет показателей использования оборотных средств

4 Расчет себестоимости производства продукции, в частности затрат при организации охраны труда, охраны окружающей среды и безопасности в чрезвычайных ситуациях на промышленных предприятиях

5 Расчет прибыли, остающейся в распоряжении предприятия

6 Расчет уровня рентабельности производства и капитала

7 Обоснование экономических решений в различных областях жизнедеятельности

#### **Оформление контрольной работы и порядок защиты**

Контрольная работа должна иметь титульный лист, план работы, непосредственно текст (условие задач и решение).

Контрольная работа должна быть аккуратно оформлена (формат А4, машинописный текст, размер левого поля 20 мм, правого – 10 мм, верхнего – 20 мм, нижнего – 20 мм, отступ красной строки 1,5, межстрочный интервал 1,5, шрифт 14, TimesNewRoman), иметь нумерацию страниц и список использованных источников, в котором указываются все использованные литературные источники, расположенные в алфавитном порядке и пронумерованные.

Контрольная работа представляется на проверку преподавателю, далее осуществляется защита в виде собеседования.

#### **Критерии оценивания контрольной работы**

Уровень качества письменной контрольной работы студента определяется с использованием следующей системы оценок:

Таблица 6 - Критерии оценки контрольной работы

Критерии оценки	Максимальное количество баллов
выполнение заданий	
1	3
2	3
3	3
4	3
5	3



6	2
Максимальное количество баллов	17

По результатам устного опроса по контрольной работе обучающемуся выставляется оценка «зачтено», или «не зачтено».

Оценка «зачтено» выставляется обучающемуся, если:

- обучающийся знает и воспроизводит основные положения дисциплины в соответствии с заданием, применяет их для выполнения типового задания, в котором очевиден способ решения;
- обучающийся демонстрирует базовые знания, умения и навыки, примененные при выполнении заданий контрольной работы;
- у обучающегося не имеется затруднений в использовании научно-понятийного аппарата в терминологии курса, а если затруднения имеются, то они незначительные;
- на дополнительные вопросы преподавателя обучающийся дал правильные или частично правильные ответы.

Компетенция(-и) или ее (их) часть(-и) сформированы на базовом уровне (уровень 1) (см. табл.).

Оценка «не зачтено» ставится обучающемуся, если:

- обучающийся имеет представление о содержании дисциплины, но не знает основные положения (темы, раздела, закона и т.д.), к которому относится задание, не способен выполнить задание с очевидным решением, не владеет навыками в области изучаемой дисциплины;
- обучающийся не демонстрирует базовые знания, умения и навыки, необходимые для выполнения заданий контрольной работы;
- в процессе ответа по теоретическому и практическому материалу, содержащемуся в вопросах контрольной работы, допущены принципиальные ошибки при изложении материала.

Компетенция(-и) или ее (их) часть(-и) не сформированы.

Контрольная работа, признанная не отвечающей предъявляемым требованиям, возвращается студенту для доработки, при этом указываются ее недостатки и даются рекомендации для их устранения. Студенту предлагается с учетом замечаний преподавателя вторично представить контрольную работу вместе с первой работой.

## **8. МЕТОДИЧЕСКИЕ РЕКОМЕНДАЦИИ ПО ПОДГОТОВКЕ К ЗАЧЕТУ**

Процедура зачета (дифференцированного зачета) как отдельное контрольное мероприятие проводится по следующим вопросам.

1. Виды предприятий.
2. Организационно-правовые формы предприятий.
3. Общество с ограниченной ответственностью.
4. Акционерные общества.
5. Состав, оценка основных фондов, или определение стоимости.
6. Износ основных фондов.
7. Амортизация основных фондов.
8. Показатели эффективности использования основных фондов.
9. Оборотные средства. Обзор и основные понятия.
10. Источники формирования ОС.
11. Управление оборотным капиталом.
12. Себестоимость и ее структура.
13. Рентабельность производства.
14. Выручка от реализации продукции.
15. Прибыль предприятия.
16. Показатели оценки результатов хозяйственной деятельности предприятия.
17. Учётная политика предприятия.
18. Налоговая система РФ.
19. Основные налоги, взимаемые с предприятий.
20. Экономическая функция налогообложения.
21. Принципы ценообразования.
22. Методы ценообразования.
23. Механизм ценовой политики и ценообразования.
24. Понятие, виды и методы планирования.
25. Стратегическое планирование.
26. Выбор миссии и стратегических целей.
27. Система целей предприятия.
28. Базисные стратегии развития организации.
29. Проектирование организационной структуры предприятия.
30. Традиционные типы организационных структур.
31. Линейная организация.

32. Функциональная организация.

33. Предпринимательская организация.

Зачет выставляется по результатам работы в семестре, при сдаче всех контрольных точек, предусмотренных текущим контролем успеваемости.

## 9. МЕТОДИЧЕСКИЕ РЕКОМЕНДАЦИИ ПО ПОДГОТОВКЕ К ЭКЗАМЕНУ

Данный вид отчетности рабочей программой дисциплины не предусмотрен

### СПИСОК РЕКОМЕНДУЕМЫХ ИНФОРМАЦИОННЫХ ИСТОЧНИКОВ

#### 6.1. Рекомендуемая литература

##### 6.1.1. Основная литература

	Авторы, составители	Заглавие	Издательство, год	Адрес
Л1.1	Рябчикова Т. А.	Экономика и организация производства: Учебное пособие	Томск: Томский государственный университет систем управления и радиоэлектроники, Эль Контент, 2013	<a href="http://www.iprbookshop.ru/72221.html">http://www.iprbookshop.ru/72221.html</a>
Л1.2	А.Е. Сафронов, В.П. Гаценко, Н.В. Астафьева, Ю.К. Верченко, Ю.В. Зятькова, Ю.Н. Денисенко, В.Х. Тирацуян	Экономика и организация производства: учебное пособие	, 2014	<a href="https://ntb.donstu.ru/content/ekonomika-i-organizaciya-proizvodstva">https://ntb.donstu.ru/content/ekonomika-i-organizaciya-proizvodstva</a>
Л1.3	Сарбасова А. К.	Экономика и организация производства: Учебное пособие	Алматы: Казахский национальный университет им. аль-Фараби, 2011	<a href="http://www.iprbookshop.ru/58525.html">http://www.iprbookshop.ru/58525.html</a>

##### 6.1.2. Дополнительная литература

	Авторы, составители	Заглавие	Издательство, год	Адрес
Л2.1	Воробьева И. П., Селевич О. С.	Экономика и организация производства: Учебное пособие	Москва: Издательство Юрайт, 2019	<a href="https://www.biblionline.ru/book/ekonomika-i-organizaciya-proizvodstva-431088">https://www.biblionline.ru/book/ekonomika-i-organizaciya-proizvodstva-431088</a>
Л2.2	Рябчикова Т. А.	Экономика и организация производства: учебное пособие	Томск: Эль Контент, 2013	<a href="http://biblioclub.ru/index.php?page=book&amp;id=480579">http://biblioclub.ru/index.php?page=book&amp;id=480579</a>
Л2.3	Кондратьева М. Н., Баландина Е. В.	Экономика и организация производства: учебно- практическое пособие	Ульяновск: УлГТУ, 2012	<a href="http://biblioclub.ru/index.php?page=book&amp;id=363407">http://biblioclub.ru/index.php?page=book&amp;id=363407</a>
Л2.4	Грещевский Ю.И., Вертакова Ю. В.	Экономика и организация производства: Учебник	Москва: ООО "Научно-издательский центр ИНФРА-М", 2014	<a href="http://znaniyum.com/go.php?id=395618">http://znaniyum.com/go.php?id=395618</a>

Л2.5	Демура Н. А.	Экономика и организация производства предприятий народных промыслов: Учебное пособие	Белгород: Белгородский государственный технологический университет им. В.Г. Шухова, ЭБС АСВ, 2017	<a href="http://www.iprbookshop.ru/80452.html">http://www.iprbookshop.ru/80452.html</a>
------	--------------	--	---	---

### 6.1.3. Методические разработки

	Авторы, составители	Заглавие	Издательство, год	Адрес
ЛЗ.1	Т.Н. Михненко, Е.П. Лысова, Ю.В. Елецкая	Оценка эффективности инвестиционных проектов. МЕТОДИЧЕСКИЕ УКАЗАНИЯ по дисциплине «Экономика и организация производства»: методические указания	, 2006	<a href="https://ntb.donstu.ru/content/ocenka-effektivnosti-investicionnyh-proektov-metodicheskie-ukazaniya-po-discipline-ekonomika-i-organizaciya-proizvodstva">https://ntb.donstu.ru/content/ocenka-effektivnosti-investicionnyh-proektov-metodicheskie-ukazaniya-po-discipline-ekonomika-i-organizaciya-proizvodstva</a>

### 6.2. Перечень ресурсов информационно-телекоммуникационной сети "Интернет"

Э1	Сарбасова А.К. Экономика и организация производства [Электронный ресурс]: учебное пособие/ Сарбасова А.К.— Электрон. текстовые данные.— Алматы: Казахский национальный университет им. аль-Фараби, 2011.— 314 с.			
Э2	Никитина Е.А. Экономика отрасли, организация производства и менеджмент. Часть 2 [Электронный ресурс]: практикум. Учебное пособие/ Никитина Е.А., Демура Н.А.— Электрон. текстовые данные.— Белгород: Белгородский государственный технологический университет им. В.Г. Шухова, ЭБС АСВ, 2013.— 53 с.			
Э3	Козлова Т.В. Организация и планирование производства [Электронный ресурс]: учебное пособие/ Козлова Т.В.— Электрон. текстовые данные.— М.: Евразийский открытый институт, 2012.— 196 с.			
Э4	Иванов А.С. Планирование и организация производства. От индустриальной экономики к экономике знаний [Электронный ресурс]: учебное пособие для студентов высших учебных заведений/ Иванов А.С., Степочкина Е.А., Терехина М.А.— Электрон. текстовые данные.— Саратов: Вузовское образование, 2015.— 108 с.			

### 6.3.1 Перечень программного обеспечения

6.3.1.1	Microsoft Windows 7(лицензионное)
6.3.1.2	о подписке Microsoft Imagine premium - Оплата продления подписки Imagine premium по счету IM29470 от 28.01.2019г.)
6.3.1.3	Пакет офисных программ Microsoft Office пакет (Microsoft Office 2010 Professional Plus лицензионное соглашение № 49405992)
6.3.1.4	Специальное программное обеспечение не требуется.

### 6.3.2 Перечень информационных справочных систем

6.3.2.1	Справочная правовая система (СПС) КонсультантПлюс
6.3.2.2	профессиональная справочная система «Кодекс»
6.3.2.3	профессиональная справочная система «Техэксперт»

## **МЕТОДИЧЕСКИЕ УКАЗАНИЯ**

для организации самостоятельной работы  
по дисциплине «Основы экономической деятельности предприятий  
лёгкой промышленности»

для студентов направления подготовки  
29.03.05 Конструирование изделий легкой промышленности  
Направленность (профиль) Конструирование швейных изделий



МИНИСТЕРСТВО НАУКИ И ВЫСШЕГО ОБРАЗОВАНИЯ РОССИЙСКОЙ ФЕДЕРАЦИИ

**ФЕДЕРАЛЬНОЕ ГОСУДАРСТВЕННОЕ БЮДЖЕТНОЕ  
ОБРАЗОВАТЕЛЬНОЕ УЧРЕЖДЕНИЕ ВЫСШЕГО ОБРАЗОВАНИЯ  
«ДОНСКОЙ ГОСУДАРСТВЕННЫЙ ТЕХНИЧЕСКИЙ УНИВЕРСИТЕТ»**

**Технологический институт сервиса (филиал) ДГТУ в г.Ставрополе  
(ТИС (филиал) ДГТУ в г.Ставрополе)**

## **МЕТОДИЧЕСКИЕ УКАЗАНИЯ**

по выполнению практических работ  
по дисциплине «Защита интеллектуальной собственности»  
для студентов направления подготовки  
29.03.01 Технология изделий легкой промышленности  
Направленность (профиль) Технология швейных изделий

Методические указания по дисциплине «Защита интеллектуальной собственности» содержат задания для студентов, необходимые для практических занятий.

Проработка предложенных заданий позволит студентам приобрести необходимые знания в области изучаемой дисциплины.

Предназначены для студентов направления подготовки 29.03.01 Технология изделий легкой промышленности. Направленность (профиль) Технология швейных изделий

## Содержание

Введение

Практическое занятие 1 Законодательная база в Российской Федерации и за рубежом.

Практическое занятие 2 Классификация произведений. Произведения науки. Служебные произведения. Произведения декоративно-прикладного искусства.

Практическое занятие 3 Виды авторских договоров. Алгоритм составления авторского договора.

Практическое занятие 4 Алгоритм составления заявочных материалов на выдачу патента на промышленный образец.

Практическое занятие 5 Формула изобретения. Правила составления формул.

Алгоритм составления заявочных материалов на выдачу патента на изобретение.

Практическое занятие 6 Основные критерии полезной модели. Алгоритм составления заявочных материалов на выдачу свидетельства на полезную модель.

Практическое занятие 7 Алгоритм составления лицензионного договора.

Список рекомендуемых информационных источников

## ВВЕДЕНИЕ

При изучении курса наряду с овладением студентами теоретическими положениями уделяется внимание приобретению практических навыков, с тем, чтобы они смогли успешно применять их в своей последующей работе.

Цель освоения дисциплины – приобретение студентами знаний о структуре законодательства по защите интеллектуальной собственности и навыков пользования законодательными актами по защите интеллектуальной собственности.

Применение метода системного анализа к изучению данной дисциплины определяет следующие его задачи: изучение проблем в исторической перспективе, расширение знания студентов, развитие способности студентов к пониманию и критическому осмыслению проблем современности, обсуждаемых в средствах массовой информации, литературы, а также приобретение навыков последовательно и грамотно излагать свои мысли в устной и письменной форме

В результате освоения данной дисциплины формируются следующие компетенции у обучающегося:

**ПК-8.3: Использует навыки постановки задачи и формулирования цели проекта, оценивания уровня предложенных решений, осуществления контроля соответствия разрабатываемых проектов и технической документации нормативным документам**

Изучив данный курс, студент должен:

Знать:

Правовые нормы действующего законодательства, регулирующие отношения в различных сферах жизнедеятельности;

Способы устранения дефектов.

Уметь:

Использовать нормативно-правовые знания в различных сферах жизнедеятельности;

Моделировать изделие с учетом внесенных корректировок.

Владеть:

Навыками анализа нормативных актов, регулирующих отношения в различных сферах жизнедеятельности;

Приемами подготовки производства одежды на индивидуального потребителя для обеспечения высоких потребительских свойств.

Реализация компетентностного подхода предусматривает широкое использование в учебном процессе активных и интерактивных форм проведения занятий (разбор конкретных ситуаций, собеседование) в сочетании с внеаудиторной работой с целью формирования и развития профессиональных навыков специалистов.

Лекционный курс является базой для последующего получения обучающимися практических навыков, которые приобретаются на практических занятиях, проводимых в активных формах: деловые игры; ситуационные семинары. Методика проведения практических занятий и их содержание продиктованы стремлением как можно эффективнее развивать у студентов мышление и интуицию, необходимые современному специалисту. Активные формы семинаров открывают большие возможности для проверки усвоения теоретического и практического материала.

### **Практическое занятие 1 Законодательная база в Российской Федерации и за рубежом.**

Цель занятия заключается в формировании у студентов профессиональной компетенции:  
ПК-8



В большинстве стран мира собственность понимается как исторически сложившиеся общественные отношения по присвоению или распределению материальных предметов. Под **интеллектуальной собственностью** современное российское законодательство и международные соглашения понимают совокупность исключительных прав как личного, так и имущественного характера на результаты интеллектуальной и творческой деятельности, а также на некоторые иные приравненные к ним объекты, конкретный перечень которых устанавливается законодательством соответствующей страны с учетом принятых международных обязательств.

Российское законодательство об интеллектуальной собственности представлено четырьмя самостоятельными институтами, образующими:

- авторское право;
- патентное право;
- законодательство о средствах индивидуализации участников гражданского оборота и производимой ими продукции (работ, услуг);
- законодательство о нетрадиционных объектах интеллектуальной собственности.

**Авторское право** в объективном смысле представляет собой совокупность правовых норм, регулирующих отношения по поводу создания и использования произведений науки, литературы и искусства.

Авторское право в субъективном смысле - это те личные неимущественные и имущественные права, которые принадлежат лицам, создавшим эти произведения.

Предметом любой отрасли права является круг общественных отношений, регулируемых ее нормами. **Предмет авторского права** - это регулируемая им совокупность имущественных и личных неимущественных отношений, связанных с созданием и использованием результатов творческого труда.

Авторское право как самостоятельный институт решает следующие **задачи**:

- а) всемерная охрана имущественных, личных неимущественных прав и законных интересов авторов;
- б) обеспечение правовыми средствами наиболее благоприятных условий для создания научных и художественных произведений;
- в) широкое использование обществом результатов творческого труда.

Отношения в сфере научного и художественного творчества регулируются различными нормативными актами, которые в совокупности составляют законодательство об авторском праве. Оно характеризуется определенным единством, проявляющимся в задачах и общей направленности всех законодательных актов, в круге регулируемых им отношений, в способах защиты авторских прав.

К нормативным актам, регулирующим авторские отношения, относятся:

- Закон РФ "Об авторском праве и смежных правах" от 9 июля 1993 года № 5151-1;
- Закон РФ "О правовой охране программ для ЭВМ и баз данных" от 23 сентября 1992 года № 3523-1;
- Закон РСФСР "О средствах массовой информации" от 27 декабря 1991 года № 2124-1 и др.

**Источники авторского права** - это юридические акты различных государственных органов, в которых содержатся правовые нормы, регулирующие отношения по поводу создания и использования произведений науки, литературы и искусства.

В зависимости от юридической силы актов, содержащих нормы авторского права, источники авторского права можно разделить на следующие группы:

- акты федеральных органов;
- акты субъектов Российской Федерации;
- акты органов местного самоуправления;
- акты органов бывшего СССР;
- международные акты.

✓ Акты федеральных органов подразделяются на законы Российской Федерации и подзаконные федеральные акты.

Законы Российской Федерации:

- а) Конституция Российской Федерации. Конституция обладает высшей юридической

силой и является базой текущего законодательства;

б) акты Федерального Собрания Российской Федерации:

- федеральные конституционные законы;
- федеральные законы;
- акты Федерального Собрания (декларации, положения, постановления и др.)

Подзаконные федеральные акты;

- указы, распоряжения Президента Российской Федерации;
- постановления, распоряжения Правительства Российской Федерации;
- нормативные акты министерств и других центральных органов;
- приказы, постановления, инструкции иных федеральных органов исполнительной

власти.

✓ Акты субъектов Российской Федерации подразделяются на законы и подзаконные акты субъектов Российской Федерации.

Законы субъектов Российской Федерации:

- конституции, уставы субъектов Федерации;
- законы субъектов Федерации.

Подзаконные акты субъектов Российской Федерации:

- указы, распоряжения президентов (губернаторов);
- постановления, распоряжения правительств субъектов Российской Федерации;
- нормативные акты министерств субъектов Российской Федерации;
- приказы, постановления иных органов субъектов Российской Федерации.

✓ Акты органов местного самоуправления - нормативные акты местной администрации, которые действуют только на территории края, области, города, района, сельской местности.

Виды актов местного самоуправления:

- распоряжения;
- решения.

✓ После распада Советского Союза на территории Российской Федерации продолжают действовать союзные акты (акты органов бывшего СССР). Это обусловлено тем, что еще не приняты соответствующие нормативные акты Российской Федерации или союзные акты не противоречат российскому законодательству.

К союзным актам, продолжающим действовать в Российской Федерации, относятся:

- законы СССР;
- указы Президиума Верховного Совета;
- постановления и распоряжения Совета Министров СССР;
- приказы, постановления, инструкции министерств и других государственных комитетов

бывшего СССР.

✓ К источникам авторского права относятся также международные акты, нормы которых имеют преимущество перед внутренним российским законодательством, в связи с чем их роль в регулировании авторских отношений чрезвычайно высока.

Принципы авторского права:

**1. Принцип свободы творчества** позволяет автору выбирать интересующую его тему, форму, метод создания, использовать свои результаты всеми дозволенными законом способами. Конституционное законодательство гарантирует свободу научного, технического и художественного творчества путем широкого развертывания научных исследований, изобретательской и рационализаторской деятельности, развития литературы и искусства.

**2. Принцип сочетания личных интересов автора с интересами всего общества** состоит в разрешении использования произведения автора для удовлетворения личных потребностей. Законодательно предусматривается возможность использования без согласия автора уплаты ему авторского вознаграждения изданного произведения для создания нового, творчески самостоятельного произведения.

**3. Принцип моральной и материальной заинтересованности автора в создании и использовании произведений** на практике реализуется в различных формах. Формы морального поощрения: присуждение почетных званий, и переиздание произведений, снискавших признание

общественности, и т.д.

Моральным и материальным поощрением является присуждение авторам произведений науки, литературы и искусства различных государственных и именных премий. Установление авторского вознаграждения в виде гибких ставок за различного рода произведения также является способом материального стимулирования.

**4. Принцип всемерной охраны прав и законных интересов авторов** отражен не только в нормах права, которые устанавливают права и обязанности участников авторских правоотношений, закрепляют гарантии реализации субъективных прав, определяют компетенцию государственных органов, но и в нормах, обеспечивающих защиту нарушенных авторских прав.

**5. Принцип неотчуждаемости личных неимущественных прав автора** состоит в следующем. По российскому авторскому законодательству, личные неимущественные права автора (право авторства, право на имя и пр.) не могут перейти к другим лицам, хотя бы сам автор и выразил на это свое согласие: подобное соглашение не будет иметь юридической силы и является недействительным. В этом состоит одно из существенных отличий российского авторского права от авторского права ряда зарубежных стран.

**6. Принцип свободы авторского договора** заменил собой свойственный ранее действовавшему авторскому праву принцип нормативной регламентации основных прав и обязанностей по авторским договорам. В этой связи новое российское авторское законодательство отказалось от жесткой регламентации отношений сторон авторского договора. В нем закрепляются лишь возможные типы авторских договоров, а также указываются условия, которые должны быть в обязательном порядке согласованы сторонами. Кроме этих и некоторых других указанных в законе ограничений, стороны свободны в определении содержания и иных условий договора.

В соответствии с Законом РФ "Об авторском праве и смежных права" авторское право распространяется:

а) на произведения, обнародованные либо не обнародованные, но находящиеся в какой-либо объективной форме на территории Российской Федерации, независимо от гражданства авторов и их правопреемников;

б) на произведения, обнародованные либо не обнародованные, но находящиеся в какой-либо объективной форме за пределами Российской Федерации, и признаются за авторами - гражданами Российской Федерации и их правопреемниками;

в) на произведения, обнародованные либо не обнародованные, но находящиеся в какой-либо объективной форме за пределами Российской Федерации, и признаются за авторами (правопреемниками) - гражданами других государств в соответствии с международными договорами Российской Федерации.

Авторское право на произведение науки, литературы и искусства возникает в силу факта его создания. Для возникновения и осуществления авторского права не требуется регистрации произведения, иного специального оформления произведения или соблюдения каких-либо формальностей.

Обладатель исключительных авторских прав для оповещения о своих правах вправе использовать **знак охраны авторского права**, который помещается на каждом экземпляре произведения и состоит из трех элементов:

- латинской буквы "С" в окружности;
- имени (наименования) обладателя исключительных авторских прав;
- года первого опубликования произведения.

В авторском праве действует презумпция авторства, сущность которой состоит в следующем. При отсутствии доказательств иного автором произведения считается лицо, указанное в качестве автора на оригинале или экземпляре произведения. При опубликовании произведения анонимно или под псевдонимом издатель, имя или наименование которого обозначено на произведении, при отсутствии доказательств иного считается представителем автора в соответствии с Законом РФ "Об авторском праве и смежных правах" и в этом качестве имеет право защищать права автора и обеспечивать их осуществление. Это положение действует до тех пор, пока автор такого произведения не раскроет свою личность и не заявит о своем авторстве.

Авторское право распространяется на произведения науки, литературы и искусства,

являющиеся результатом творческой деятельности, независимо от назначения и достоинства произведения, а также от способов его выражения.

Для признания произведения **объектом авторского права** закон не требует завершенности работы. Это могут быть схемы, планы, эскизы, используемые для создания завершенного произведения, но произведение должно быть воплощено в такой объективной форме, которая позволила бы его воспроизводить без участия автора.

Авторское право распространяется как на обнародованные произведения, так и на необнародованные. Авторское право не распространяется на идеи, методы, процессы, системы, способы, концепции, принципы, открытия и факты. Авторское право на произведение не связано с правом собственности на материальный объект, в котором произведение выражено.

**Произведение** – это результат творческой деятельности автора, выраженный в объективной форме. **Творческая деятельность** – это деятельность человеческого мозга, который способен создавать только идеальные образы, а не предметы материального мира. Следовательно, само произведение – не материальный, а идеальный объект.

Условием распространения авторского права на произведения литературы, науки и искусства является обязательное соответствие этих произведений определенным критериям, отличающим их от других произведений в этих сферах:

- во-первых, произведение должно быть результатом творческой деятельности;
- во-вторых, оно должно иметь объективную форму выражения, обеспечивающую его воспроизведение, то есть авторским правом охраняется не сама идея, а выражение авторской идеи в материальной форме, в которой она воплощена и в которой любое выражение идеи, образа, мысли доступно для других;
- в-третьих, произведение должно быть оригинальным. Не обязательно новыми должны быть содержащиеся в нем идеи, но литературная и художественная форма их выражения должна быть оригинальным произведением автора.

**Объективные формы существования произведений:**

- письменная (рукопись, машинопись, нотная запись и т.д.);
- устная (публичное произнесение, публичное исполнение и т.п.);
- звуко- и видеозапись (механическая, магнитная, цифровая, оптическая и др.);
- изображение (рисунок, эскиз, картина, план, чертеж, кино-, теле-, видео- или фотокадр и пр.);
- объемно-пространственная (скульптура, модель, макет, сооружение и т.д.);
- другие формы.

### **Авторы и правопреемники как субъекты авторского права.**

Важнейшими **субъектами** авторского права являются авторы произведений науки, литературы и искусства. **Авторами** признаются лица, творческим трудом которых создано произведение. Творцом произведения может быть любое физическое лицо независимо от пола, возраста, гражданства и состояния дееспособности. Авторские права у создателя произведения возникают сразу, как только достигнутый творческий результат облекается в объективную форму, обеспечивающую его восприятие иными лицами. При этом не имеет значения, обнародовано произведение или нет, является ли оно полностью законченным или представляет собой лишь эскиз или набросок. Не влияют на признание лица автором форма, назначение и достоинства созданного им произведения. Для признания лица автором от него не требуется выполнения каких-либо формальностей, чьего-либо согласия или какого-либо соглашения.

К субъектам авторского права также относятся физические и юридические лица, которые не участвуют в создании произведений литературы, науки и искусства, но обладают определенным объемом авторских правомочий по использованию произведений в результате наследования или действия определенных заключенных с автором договоров на использование его произведения. Их называют **правопреемниками**. Правопреемниками становятся наследники, государство, юридические лица (издательства, театры и др.), оформившие с автором договорные отношения по использованию его произведения. Круг правомочий правопреемников более узок, чем у автора, а по характеру правомочия производны, так как переходят от автора.

Наследники как субъекты авторского права приобретают права в силу закона или завещательных распоряжений. По закону и по завещанию наследнику принадлежит право на опубликование, воспроизведение и распространение произведения, право на вознаграждение. Наследник вправе решить вопрос об использовании изданных произведений, а также тех, что еще

не выходили в свет. Различия прав наследника и действительного автора проявляются не только в объеме, но и в сроке действия. Авторские права наследников действуют в течение 50 лет после смерти автора.

Государство становится субъектом авторского права в определенных законом случаях: при принудительном выкупе авторского права, объявлении произведения достоянием государства, ликвидации юридического лица, обладавшего авторским правом.

Действующее законодательство закрепляет авторское право за юридическими лицами в случаях и пределах, специально установленных законодательством (издатели энциклопедий, газет, журналов; телестудии; организации эфирного вещания и др.).

### **Составители и переводчики как субъекты авторского права.**

Субъектами авторского права признаются не только творцы оригинальных произведений, но и создатели производных (зависимых) произведений.

Субъектом авторского права выступает **составитель сборника**. Его труд выражается в том, что он организует, обрабатывает, систематизирует либо восстанавливает те или иные произведения. При составлении сборника литературных произведений с текстологической подготовкой составитель наряду с отбором материала для включения в сборник проводит определенную исследовательскую работу.

Составители используют произведения, составляющие предмет чье-либо авторского права или таковым не являющиеся. Если первоначальное произведение охраняется законом, должно быть получено согласие его автора или иного обладателя прав на его произведение для использования созданного на его основе производного произведения. Отсутствие такого согласия будет препятствовать лишь использованию произведения, но не признанию творчески переработанного произведения лица автором этой переработки. Сборники могут состоять из произведений, не являющихся предметом чье-либо авторского права: законы, судебные решения, иные официальные документы, произведения народного творчества, авторы которых неизвестны, произведения, не охраняемые авторским правом, и др. Подготовившему сборник из названных произведений принадлежит авторское право, если он сам самостоятельно их обработал или систематизировал.

**Перевод** - это самостоятельный объект авторского права, а лицо, его осуществившее, признается субъектом авторского права. **Переводчик** обладает рядом правомочий на выполненный перевод: на обозначение своего имени, опубликование, воспроизведение и распространение перевода, на авторское вознаграждение и т.д. Для перевода требуется согласие автора оригинального произведения. Автор и переводчик пользуются авторским правом на отдельные объекты оригинальное произведение и перевод. Использование перевода допускается с согласия переводчика. Право автора разрешать перевод своего произведения на другой язык в целях дальнейшего использования дает ему право получать вознаграждение за использование произведения на другом языке.

### **Соавторство.**

Авторское право на произведение, созданное совместным трудом двух и более лиц (**соавторство**), принадлежит авторам совместно независимо от того, образует ли такое произведение одно неразрывное целое или состоит из частей, каждая из которых имеет и самостоятельное значение (ст. 10 Закона РФ "Об авторском праве и смежных правах").

Соавторство характеризуется несколькими признаками:

**а) совместный творческий труд нескольких лиц.** Совместный труд должен иметь творческий характер. Только в результате творческой деятельности возникают произведения науки, литературы и искусства, которые признаются охраноспособными объектами. Совместный труд может протекать по-разному: одни объединяют творческий процесс и работают вместе; другие вырабатывают план, структуру произведения, определяют каждому участнику творческого коллектива ту часть, которую он должен создать, затем объединяют, изменяют и редактируют написанное;

**б) создание коллективного произведения.** В работе над коллективным произведением соавторы используют разные формы выражения замыслов: слово, звук, изображение и т.д. При использовании одной формы выражения труд соавторов носит однородный характер, поскольку они выполняют одинаковую работу. Целостность такого коллективного произведения определяется единством его содержания. Коллективное произведение может состоять из частей, имеющих разные формы выражения. Единство таких произведений обеспечивается сочетанием

содержания и формы выражения;

**в) принадлежность авторского права лицам, участвующим в создании произведения.** В действующем законодательстве авторское право закреплено за соавторами независимо от того, образует ли произведение неразрывное целое или состоит из частей, каждая из которых имеет самостоятельное значение.

Авторское право на коллективное произведение принадлежит всем авторам сообща независимо от степени творческого вклада каждого из соавторов и характера произведения. Закон характеризует права соавторов как совместные, что соответствует установившемуся в науке взгляду на авторское право соавторов как неделимое право. Вопрос об использовании коллективного произведения решается во всех случаях всеми соавторами сообща на основе единогласия, а не по большинству голосов. Если соавторы не могут достигнуть в этом вопросе согласия, он передается на решение суда. Принцип совместного распоряжения произведением не препятствует соавторам заключить между собой соглашение, устанавливающее иной порядок осуществления их авторских прав.

Закон выделяет два вида коллективных произведений и, соответственно, два вида соавторства - нераздельное и раздельное. При нераздельном соавторстве произведение, созданное двумя и более соавторами, представляет собой единое неразрывное целое, части которого не имеют самостоятельного значения. При раздельном соавторстве коллективное произведение является единым, однако состоит из частей, имеющих самостоятельное значение, и при этом известно, кем из соавторов созданы эти части. Признание соавторства нераздельным означает, что авторские права как на произведение в целом, так и на любую его часть осуществляются соавторами только сообща. У каждого из соавторов нет в этом случае самостоятельного объекта, которым бы он мог распорядиться по своему личному усмотрению. При раздельном соавторстве использование коллективного произведения в целом также осуществляется по взаимному согласию всех соавторов. Однако каждый соавтор вправе самостоятельно, без согласия других соавторов, распорядиться своей частью произведения.

#### **Служебные произведения.**

Авторское право на произведение, созданное в порядке выполнения служебных обязанностей или служебного задания работодателя (**служебное произведение**), принадлежит автору служебного произведения (ст.14 Закона РФ "Об авторском праве и смежных правах").

Исключительные права на использование служебного произведения принадлежат лицу, с которым автор состоит в трудовых отношениях (работодателю), если в договоре между ним и автором не предусмотрено иное. Размер авторского вознаграждения за каждый вид использования служебного произведения и порядок его выплаты устанавливаются договором между автором и работодателем. Работодатель вправе при любом использовании служебного произведения указывать свое наименование либо требовать такого указания. Работодатель может передать права на использование служебного произведения другому лицу, однако при этом должны быть выполнены обязательства работодателя по отношению к автору служебного произведения, установленные договором.

Законом установлено, что нормы, регламентирующие статус служебных произведений, не распространяются на созданные в порядке выполнения служебных обязанностей или служебного задания работодателя энциклопедии, энциклопедические словари, периодические и продолжающиеся сборники научных трудов, газеты, журналы и другие периодические издания.

#### **6. Вопросы для обсуждения**

1. Понятие интеллектуальной собственности и система ее правовой охраны.
2. Понятие, предмет, задачи и источники авторского права.
3. Характеристика принципов, действие и объекты авторского права.
4. Авторы и правопреемники, составители и переводчики как субъекты авторского права.
5. Соавторство и служебные произведения.

**Практическое занятие 2** Классификация произведений. Произведения науки. Служебные произведения. Произведения декоративно-прикладного искусства.

**Цель занятия** заключается в формировании у студентов профессиональной компетенции:



Существует великое множество охраняемых объектов авторского права и, соответственно, также много попыток классифицировать эти объекты, придать им определенную систему. Большое количество объектов и классификаций в этой сфере связано прежде всего с тем, что объекты творчества сложно поддаются формальным юридическим определениям, непоколебимым правилам и исчерпывающим перечням. Кроме того, здесь юридическая наука тесно связана со сферой искусства, где существуют свои определения и классификации, которые мы, юристы, часто заимствуем для определения юридических терминов и правового регулирования объектов творчества. Тем не менее важно понимать, что попытки систематизировать виды объектов авторского права необходимы, так как определение того или иного объекта как охраняемого и отнесение его к определенному виду будут влечь и особенности его правового регулирования, а также применения на практике тех или иных норм в рамках регулятивных и охранительных отношений по поводу этого объекта.

В качестве объектов авторского права охраняются произведения, поэтому классификация объектов авторского права — это классификация охраняемых произведений. В соответствии со статьей 1259 Гражданского кодекса РФ объектами авторских прав являются произведения науки, литературы и искусства независимо от достоинств и назначения произведения, а также от способа его выражения [1]. В данном определении уже заложена первая классификация, но о ней чуть позже. Начать все же хочется с перечня произведений, который далее приводит законодатель в указанной статье Гражданского кодекса РФ (далее — ГК РФ). Назовем эту первую классификацию нормативной, от нее необходимо отталкиваться для составления юридически значимых классификаций. Итак, в п. 1 ст. 1259 ГК РФ перечислены следующие виды охраняемых произведений:

- литературные произведения;
- драматические и музыкально-драматические произведения, сценарные произведения;
- хореографические произведения и пантомимы;
- музыкальные произведения с текстом или без текста;
- аудиовизуальные произведения;
- произведения живописи, скульптуры, графики, дизайна, графические рассказы, комиксы и другие произведения изобразительного искусства;
- произведения декоративно-прикладного и сценографического искусства;
- произведения архитектуры, градостроительства и садово-паркового искусства, в том числе в виде проектов, чертежей, изображений и макетов;
- фотографические произведения и произведения, полученные способами, аналогичными фотографии;
- географические и другие карты, планы, эскизы и пластические произведения, относящиеся к географии и к другим наукам;
- другие произведения.

К объектам авторских прав также относятся программы для ЭВМ, которые охраняются как литературные произведения.

Приведенная законодателем классификация произведений зависит от жанра или сферы творческой деятельности (литературные произведения, произведения изобразительного искусства (ИЗО), фотографии, карты и т.д.) и, соответственно, особенностей правового регулирования. Особняком в этой классификации указаны программы для ЭВМ, которые почему-то находятся вне этого перечня: их спецификой является то, что они охраняются как литературные произведения. Однако у программ для ЭВМ есть и свои "собственные" особенности правового регулирования: этим особенностям посвящены как минимум статьи 1261 и 1262 ГК РФ. Также за пределами перечня охраняемых произведений находятся базы данных. Очевидно, и законодатель это прямо устанавливает, что указанный перечень является открытым. Однако мы все же можем установить такие отдельные объекты авторского права, как программы для ЭВМ и базы данных (кроме того, они названы таковыми в иных нормах ГК), поэтому предполагается целесообразным включить их в общий перечень охраняемых произведений.

Есть еще один спорный момент в данном перечне объектов. Прежде всего, произведения декоративно-прикладного искусства (ДПИ) являются разновидностью произведений изобразительного искусства, хотя из действующих норм ГК РФ этот вывод не следует. Статья 1259 ГК отдельным видом указывает произведения живописи, скульптуры, графики, дизайна, графические рассказы, комиксы и другие произведения изобразительного искусства и отдельно —

произведения декоративно-прикладного и сценографического искусства. Из этого следует, что законодатель теперь не относит произведения ДПИ к произведениям изобразительного искусства. Такая формулировка в ГК РФ представляется странной. Ведь декоративный характер произведений свидетельствует об отнесении их к произведениям изобразительного искусства, а прикладной характер отличает эти произведения от других произведений ИЗО [2, с. 17 — 18]. Кроме того, произведения сценографического искусства по своей сути не имеют столько общего с произведениями ДПИ, чтобы стоять с ними в одном ряду в перечне.

Что касается произведений изобразительного искусства в целом, то их практически невозможно точно классифицировать из-за их многообразия. В.В. Ефремова в своем диссертационном исследовании предложила выделить основной признак произведений искусства (изобразительного и других) — изобразительность. Изобразительность — это способ воспроизведения средствами искусства (или способ объективации) авторского замысла.

Этот признак, отличающий данную группу объектов авторского права от других произведений искусства, а также от произведений науки и литературы, сделал возможным предоставление их авторам дополнительного права — права доступа. Кроме того, указанный автор предлагает классификацию произведений, носящих черты изобразительности. Они разделяются по составу на следующие виды:

— простые произведения, т.е. целостные произведения изобразительного искусства (например, произведения живописи) или неизобразительного искусства с чертами изобразительности (например, декоративно-прикладного искусства);

Также рекомендуется Вам:

— сложные произведения (совокупность произведений разных видов изобразительного искусства или совокупность произведений разных видов искусства, образующих единое художественное целое).

Сложные произведения, созданные в результате творческого синтеза произведений изобразительного искусства, и произведения изобразительного искусства могут пользоваться одинаковым правовым режимом, а их авторы могут быть уравнены в правовом положении. В свою очередь, сложные произведения как совокупность произведений разных видов искусства могут быть отнесены к категории "других произведений", обеспеченных правовой охраной ч. 4 ГК РФ (п. 1 ст. 1259) [6].

Далее перейдем к классификации более общей, содержащейся в начале п. 1 ст. 1250 ГК РФ — это деление объектов авторского права на произведения науки, литературы и искусства.

А.П. Сергеев указывает, что произведениями науки являются любые произведения, основное содержание которых состоит в выработке и систематизации объективных знаний о действительности, включая произведения научной литературы. Произведениями литературы признаются художественные произведения, выраженные в словесной форме. К произведениям искусства относятся все остальные произведения художественного творчества, включая произведения архитектуры, живописи, графики, скульптуры, декоративно-прикладного искусства, музыки, кино, театра и т.д. [3, с. 125].

Далее А.П. Сергеев сразу отвечает на вопрос о необходимости расширительного толкования такой классификации, то есть будет ли пользоваться правовой охраной произведение, обладающее всеми признаками объекта авторского права, но не относящееся прямо к сфере науки, литературы и искусства, например, произведение технического творчества. Охраной по действующему законодательству пользуются любые произведения, в которых проявляется творчество и которые обладают всеми предусмотренными законом признаками объекта авторского права. В частности, разработки по созданию новой техники могут быть отнесены к сфере научной деятельности, так как введение в авторское право особого понятия "техническое творчество" едва ли оправдано. Таким образом, понятием "произведение науки, литературы и искусства" охватываются все виды охраняемых авторским правом творческих произведений [3, с. 125].

Представляется, что "произведения науки, литературы и искусства" — это собирательное понятие, объединяющее в себе все виды произведений. Во всяком случае так сложилась практика применения данного словосочетания.

Пункт 2 ст. 1259 ГК РФ указывает на охрану таких видов произведений, как производные и составные произведения. Основываясь на этих нормах, можно вывести следующие классификации произведений. По степени оригинальности или самостоятельности произведения делятся на первоначальные (оригинальные) и производные.



Производные произведения — это произведения, представляющие собой переработку другого произведения. Возникает сложность относительного того, как назвать антоним производного произведения, то есть произведения, которое при создании не основывалось ни на каком другом. Многие авторы предлагают термин "оригинальные"<sup>[1]</sup>. Однако такой термин можно использовать лишь с определенной долей условности, так как если первые произведения являются оригинальными, то производные — нет? Такого быть не может, ведь производные произведения, охраняемые авторским правом, обладают всеми необходимыми признаками объекта авторского права, а значит, носят творческий характер и, следовательно, являются оригинальными. Признак самостоятельности применять уместнее. Предлагается классифицировать объекты по данному признаку на самостоятельные и производные.

Также в п. 2 ст. 1259 ГК РФ установлено, что составные произведения подлежат охране авторским правом. Таким образом, в зависимости от наличия частей в произведении они делятся на простые и составные.

Простые произведения представляют собой произведения, созданные творческим трудом одного или нескольких авторов, являющиеся единым целым или состоящие из частей, которые также созданы этим автором (этими авторами). Составные произведения представляют собой результат творческого труда по подбору или расположению материалов. То есть творческим является именно расположение и подбор материалов. Сами материалы могут быть как произведениями других авторов, так и информацией, вовсе не охраняемой авторским правом.

В соответствии с п. 2 ст. 1260 ГК РФ составителю сборника и автору иного составного произведения (антологии, энциклопедии, базы данных, интернет-сайта, атласа или другого подобного произведения) принадлежат авторские права на осуществленные ими подбор или расположение материалов (составительство).

В данных нормах законодатель, прежде всего, перечисляет основные виды производных и соответственно составных произведений, а также указывает, на что именно у субъектов авторского права возникают авторские права: у авторов производных произведений — на переработку (на результат переработки первоначального произведения), у составителя (автора составного произведения) — на подбор и расположение материалов, то есть на составное произведение.

В норме в скобках указан термин "составительство". Подразумевается, что составительство — это синоним подбора и расположения материала. Представляется, что данный термин является весьма приблизительным, так как глаголы "подобрать", "расположить" и "составить" имеют разное смысловое значение. С другой стороны, термин "составить" можно пояснить через слова "подобрать" и "расположить". Однако составительство подразумевает деятельность, а авторское право возникает на произведения, то есть на результат интеллектуальной деятельности. В связи с тем что объектом авторского права является произведение, с той же мерой условности можно использовать и термин "составное произведение". Данный термин используется в рассматриваемой статье в контексте "автор составного произведения". Предлагается же использовать такую формулировку: автору-составителю принадлежит авторское право на составное произведение [4, с. 16]. Кроме указанных примеров в ст. 1260 к составным произведениям можно отнести и многие другие, например, хрестоматию, справочник, периодическое издание.

В соответствии с п. 3 ст. 1259 ГК РФ авторским правом охраняются как обнародованные, так и необнародованные произведения. Основываясь на ст. 1268 ГК РФ о праве автора на обнародование, можно определить, что обнародованные произведения — это произведения, ставшие по воле правообладателя доступными для всеобщего сведения путем его опубликования, публичного показа, публичного исполнения, сообщения в эфир или по кабелю либо любым другим способом.

Обнародованные и опубликованные произведения — это на сегодняшний день не синонимы, так как опубликование — это один из способов обнародования. Соответственно, необнародованные произведения — это произведения, охраняемые авторским правом, но не доступные для всеобщего сведения.

Также из п. 3 ст. 1259 ГК РФ следует, что произведения охраняются только в том случае, если они выражены в какой-либо объективной форме, позволяющей воспринимать произведение человеком с помощью органов чувств. Закон не может содержать исчерпывающий перечень таких форм, но все же основными являются следующие произведения в зависимости от формы выражения (объективации):

- устные произведения;
- письменные произведения;
- произведения в форме изображения;
- произведения в форме звуко- или видеозаписи;
- объемно-пространственные произведения;
- произведения, созданные в иной форме.

В зависимости от цельности охраны можно выделить:

- произведение в целом;
- название произведения;
- часть произведения;
- персонаж.

В п. 7 ст. 1259 ГК РФ говорится, что авторские права распространяются на часть произведения, на его название, на персонаж произведения, если по своему характеру они могут быть признаны самостоятельным результатом творческого труда автора и отвечают требованиям, установленным п. 3 рассматриваемой статьи, то есть они должны быть выражены в какой-либо объективной форме, в том числе в письменной, устной форме (в виде публичного произнесения, публичного исполнения и иной подобной форме), в форме изображения, в форме звуко- или видеозаписи, в объемно-пространственной форме.

Однако не любое название и персонаж будут подлежать самостоятельной охране.

Название произведения — это слово или словосочетание, которое часто отображает суть произведения, которое создается автором. Название будет охраняться авторским правом как самостоятельный объект, если оно будет новым и оригинальным само по себе, то есть будет носить творческий характер. Часть произведения может быть абсолютно разной по объему (несколько фраз, фрагмент или большая половина произведения). Для охраны части произведения необходимо, чтобы она обладала критериями охраноспособности. Персонаж — это действующее лицо произведения, главный или второстепенный герой, человек, животное, выдуманный субъект. Если сам по себе персонаж обладает отличительными признаками новизны и оригинальности, то он будет охраняться как самостоятельный объект авторского права.

Верховный Суд РФ определил свою позицию в п. п. 9 и 10 Обзора судебной практики по делам, связанным с разрешением споров о защите интеллектуальных прав, утвержденного Президиумом Верховного Суда РФ 23 сентября 2015 года: "Незаконное использование части произведения, названия произведения, персонажа произведения является нарушением исключительного права на произведение в целом, если не доказано, что часть произведения является самостоятельным объектом охраны... Истец, обращающийся в суд за защитой прав на персонаж как на часть произведения, должен обосновать, что такой персонаж существует как самостоятельный результат интеллектуальной деятельности" [5].

В зависимости от основания и цели создания, произведения можно классифицировать следующим образом:

- самостоятельные произведения;
- служебные произведения;
- произведения, созданные по заказу.

С юридической точки зрения, самостоятельно созданные произведения — это произведения, созданные по собственной инициативе автора (авторов). Фактически инициатором создания может быть и не сам автор. Служебные произведения — это произведения науки, литературы или искусства, созданные в пределах, установленных для работника (автора) трудовых обязанностей (ст. 1295 ГК РФ). По общему правилу авторские права принадлежат автору, а исключительное право использования — работодателю, если иное не предусмотрено договором.

Произведениям, созданным по заказу, посвящена ст. 1296 ГК РФ. Исключительное право на произведение (программу для ЭВМ, базу данных или иное произведение), созданное по договору, предметом которого было создание такого произведения (по заказу), принадлежит заказчику, если договором между подрядчиком (исполнителем) и заказчиком не предусмотрено иное. То есть при создании "заказных" произведений авторские права принадлежат исполнителю (автору), а исключительное право использования — заказчику, если стороны не установили иное. Особое внимание в норме уделено программам для ЭВМ и базам данных, хотя по заказу может создаваться любое произведение.

В зависимости от охраны в данный момент можно выделить охраняемые произведения и произведения, перешедшие в общественное достояние. Так как авторские права носят срочный

характер, то охраняемые произведения — это те, на которые действует исключительное право использования в соответствии со ст. 1281 ГК РФ. В самом общем виде срочность можно представить так: исключительное право на произведение действует в течение всей жизни автора и семидесяти лет, считая с 1 января года, следующего за годом смерти автора (п. 1 ст. 1281 ГК РФ).

После прекращения действия исключительного права произведение науки, литературы или искусства (как обнародованное, так и необнародованное), переходит в общественное достояние. Переходу произведений в общественное состояние посвящена ст. 1282 ГК РФ. Речь идет о произведениях, которые отвечают всем необходимым признакам охраняемого объекта авторского права, но на которые перестало действовать исключительное право использования. Нахождение произведения в общественном достоянии означает, что произведение может свободно использоваться любым лицом без чьего-либо согласия или разрешения и без выплаты авторского вознаграждения. При этом охраняются авторство, имя автора и неприкосновенность произведения (п. 2 ст. 1282 ГК РФ).

Таким образом, подводя итог, можно выделить следующие классификации произведений.

1. На основании ст. 1259 ГК РФ произведения делятся на следующие виды:

- литературные произведения;
- драматические и музыкально-драматические произведения, сценарные произведения;
- хореографические произведения и пантомимы;
- музыкальные произведения с текстом или без текста;
- аудиовизуальные произведения;
- произведения живописи, скульптуры, графики, дизайна, графические рассказы, комиксы и другие произведения изобразительного искусства;
- произведения декоративно-прикладного и сценографического искусства;
- произведения архитектуры, градостроительства и садово-паркового искусства, в том числе в виде проектов, чертежей, изображений и макетов;
- фотографические произведения и произведения, полученные способами, аналогичными фотографии;
- географические и другие карты, планы, эскизы и пластические произведения, относящиеся к географии и к другим наукам;
- другие произведения.

Добавим в этот перечень программы для ЭВМ и базы данных.

2. В зависимости от жанра (сферы деятельности) произведения делятся на следующие виды:

- произведения науки;
- произведения литературы;
- произведения искусства.

3. По степени самостоятельности (оригинальности) произведения могут быть:

- первоначальными (оригинальные, самостоятельные);
- производными.

4. В зависимости от наличия частей в произведении, которые являются произведениями других авторов или не охраняемыми объектами, произведения делятся на следующие виды:

- простые произведения;
- составные произведения.

5. По доступу для всеобщего сведения произведения делятся на следующие виды:

- обнародованные;
- необнародованные.

6. По форме выражения произведения делятся на следующие виды:

- устные произведения;
- письменные произведения;
- произведения в форме изображения;
- произведения в форме звуко- или видеозаписи;
- объемно-пространственные произведения;
- произведения, выраженные в иной форме.

7. В зависимости от цельности охраны можно выделить:

- произведение в целом;
- название произведения;
- часть произведения;

— персонаж.

8. В зависимости от основания и цели создания произведения можно классифицировать следующим образом:

- самостоятельные произведения;
- служебные произведения;
- произведения, созданные по заказу.

9. В зависимости от охраны в данный момент можно выделить:

- охраняемые произведения;
- произведения, перешедшие в общественное достояние.

### Вопросы для обсуждения

1. Основные виды произведений

## Практическое занятие 3 Виды авторских договоров. Алгоритм составления авторского договора.

**Цель занятия** заключается в формировании у студентов профессиональной компетенции:  
ПК-8

Автору произведения литературы, науки и искусства принадлежат следующие личные неимущественные права:

- право признаваться автором произведения (**право авторства**);
- право использовать или разрешать использовать произведение под подлинным именем автора, псевдонимом, либо без обозначения имени, то есть анонимно (**право на имя**);
- право обнародовать или разрешать обнародовать произведение в любой форме (**право на обнародование**), включая право на отзыв;
- право на защиту произведения, включая его название, от всякого искажения или иного посягательства, способного нанести ущерб чести и достоинству автора (**право на защиту репутации автора**);
- **право на опубликование** всеми дозволенными способами.

Личные неимущественные права принадлежат автору независимо от его имущественных прав и сохраняются за ним в случае уступки исключительных прав на использование произведения.

✓ Право на авторство является основополагающим в комплексе прав, которыми обладает автор. В содержание права авторства входит право лица не только считаться творцом созданного произведения, но и требовать ссылки на автора при его использовании.

Право авторства сохраняется у лица независимо от формы, назначения и достоинства произведения. Право авторства не зависит от того, выпущено произведение в свет или не выпущено.

✓ Право на имя предоставляется с целью индивидуализации лиц, создающих произведения литературы, науки и искусства. Автор может выпустить в свет произведение под собственным именем, под псевдонимом или анонимно. Автор реализует право на имя в случаях использования его произведения, когда вступает в договорные отношения с другими лицами и организациями. Автор имеет право требовать указания своего имени каждый раз при издании, публичном исполнении, передаче по радио, цитировании и ином использовании своего произведения. Право на имя включает в себя возможность требовать, чтобы имя автора (псевдоним) не искажались при его упоминании лицами, использующими произведение.

✓ Под **обнародованием произведения** закон понимает осуществление с согласия автора действия, которое впервые делает произведение доступным для всеобщего сведения путем его опубликования, публичного показа или исполнения, передачи в эфир или иным способом. Сущность права на обнародование можно определить как юридически обеспеченную автору возможность публичной огласки созданного им произведения. Право на обнародование включает в себя право на отзыв, то есть право отказаться от ранее принятого решения об обнародовании произведения. При реализации права на отзыв неопубликованного произведения необходимо выполнить предписанное законом условие о возмещении пользователю

причиненных таким решением убытков, включая упущенную выгоду.

✓ За автором закрепляется право на защиту произведения, включая его название, от всякого искажения или иного посягательства, способного нанести ущерб чести и достоинству автора. Содержание данного права состоит в том, что при издании, публичном исполнении или ином использовании произведения воспрещается без согласия автора вносить какие-либо изменения, как в само произведение, так и в его название и, кроме того, в обозначение имени автора. Запрещается без согласия автора снабжать произведение при его издании иллюстрациями, предисловиями, послесловиями, комментариями и какими бы то ни было пояснениями.

Право на защиту произведения от искажения возникает с момента создания произведения и прекращается со смертью автора.

✓ Право на опубликование - это признаваемая за автором возможность выпуска в обращение экземпляров произведения в количестве, достаточном для удовлетворения разумных потребностей публики, исходя из характера произведения. Право на опубликование осуществляется любым установленным законом способом, то есть путем издания, публичного исполнения, публичного показа, передачи по радио, телевидению и т.д.

2) Действующее законодательство закрепляет за автором **исключительные права** на использование созданного им произведения. Права на использование произведения могут осуществляться как самим автором, так и другими лицами, которым автор разрешает использовать произведение. Право на использование произведения - это возможность авторов самим решать все вопросы, связанные с предоставлением третьим лицам доступа к произведениям и с их использованием.

В соответствии с п.2 ст.16 Закона РФ "Об авторском праве и смежных правах" исключительные права автора на использование произведения означают право осуществлять или разрешать осуществлять следующие действия:

- воспроизводить произведение (**право на воспроизведение**);
- распространять экземпляры произведения любым способом: продавать, сдавать в прокат и т.д. (**право на распространение**);
- импортировать экземпляры произведения в целях распространения, включая экземпляры, изготовленные с разрешения обладателя исключительных авторских прав (**право на импорт**);
- публично показывать произведение (**право на публичный показ**);
- публично исполнять произведение (**право на публичное исполнение**);
- сообщать произведение (включая показ, исполнение или передачу в эфир) для всеобщего сведения путем передачи в эфир и (или) последующей передачи в эфир (**право на передачу в эфир**);
- сообщать произведение (включая показ, исполнение или передачу в эфир) для всеобщего сведения по кабелю, проводам или с помощью других аналогичных средств (**право на сообщение для всеобщего сведения по кабелю**);
- переводить произведение (**право на перевод**);
- переделывать, аранжировать или другим образом перерабатывать произведение (**право на переработку**).

Исключительные права автора на использование дизайнерского, архитектурного, градостроительного и садово-паркового проектов включают также практическую реализацию таких объектов.

✓ Право на воспроизведение означает возможность размножения произведения с помощью снятия с него копий или иным способом.

Согласно ст.4 Закона РФ "О авторском праве и смежных правах" под **воспроизведением** понимается изготовление одного или более экземпляров произведения или его части в любой материальной форме, в том числе в форме звуко- и видеозаписи, изготовление в трех измерениях одного или более экземпляров двухмерного произведения и в двух измерениях – одного или более экземпляров трехмерного произведения; запись произведения в память ЭВМ также является воспроизведением.

✓ Содержание права на распространение состоит во введении в гражданский оборот экземпляров произведения любым способом, например путем продажи или сдачи в прокат. При этом если экземпляры правомерно опубликованного произведения введены в гражданский

оборот путем продажи, то допускается их дальнейшее распространение без согласия автора и без выплаты ему вознаграждения.

✓ Закон РФ "Об авторском праве и смежных правах" выделяет исключительное право автора импортировать экземпляры произведения в целях распространения, включая экземпляры, изготовленные с разрешения обладателя исключительных авторских прав,- право на импорт. В данном случае имеется в виду закрепленная за автором возможность осуществлять контроль за ввозом на территорию действия его авторских прав экземпляров созданного им произведения, которые изготовлены за границей. Основанием для выделения права на импорт является территориальная ограниченность сферы действия авторских прав.

✓ Под **показом** произведения понимается демонстрация оригинала или экземпляра произведения непосредственно или на экране с помощью пленки, диапозитива, телевизионного кадра или иных технических средств, а также демонстрации отдельных кадров аудиовизуального произведения без соблюдения их последовательности.

✓ **Исполнение произведения** - это его представление посредством игры, декламации, пения, танца в живом исполнении или с помощью технических средств, а также показ кадров аудиовизуального произведения в их последовательности.

Публичный показ и публичное исполнение имеют место лишь тогда, когда показ или исполнение осуществляется в месте, открытом для свободного посещения, или в месте, где присутствует значительное число лиц, не принадлежащих к обычному кругу семьи.

✓ Право на передачу в эфир как особое имущественное правомочие автора характеризуется следующими основными особенностями:

а) данному праву свойственен элемент публичности;

б) произведение доводится до всеобщего сведения посредством специальных радиосигналов (радиоволн);

в) передаваться в эфир могут как обнародованные, так и не обнародованные произведения;

г) понятие "передача в эфир" охватывает собой как первоначальное сообщение произведения публике, так и последующую передачу произведения в эфир.

✓ Право автора на сообщение произведения для всеобщего сведения по кабелю, проводам или с помощью других аналогичных средств близко примыкает к праву на передачу в эфир. Отличие данного права состоит в техническом методе доведения произведения до сведения публики.

✓ В субъективное право на перевод входит возможность автора самому переводить и использовать перевод своего произведения, а также его право давать разрешение на перевод и использование перевода другими лицами.

✓ Право автора перерабатывать, аранжировать или другим образом перерабатывать произведение включает в себя возможность автора самому перерабатывать произведение в другой вид, форму или жанр либо давать разрешение на переработку другим лицам. Создаваемые в результате творческой переработки произведения являются новыми объектами авторского права, однако их использование может осуществляться лишь с согласия авторов оригинальных произведений.

3) **Срок действия авторского права** определен периодом жизни автора и дополнительно 50-летним периодом после его смерти. Исключением являются права на авторство, авторское имя и право на защиту репутации автора, которые сохраняются бессрочно.

Если произведение впервые вышло в свет после смерти автора, то авторское право действует в течение 50 лет после первого выпуска. Время смерти автора в данном случае не имеет значения. В случае обнародования произведения анонимно или под псевдонимом срок действия его охраны длится 50 лет, при этом права авторов таких произведений осуществляет издатель, имя и наименование которого указано на произведении.

При создании произведения в соавторстве авторское право действует в течение всей жизни плюс 50 лет после смерти последнего автора, пережившего других соавторов. Срок действия охраны произведения, автор которого был репрессирован и реабилитирован посмертно, начинается с 1 января года, следующего после реабилитации, и длится 50 лет.



Срок действия охраны авторских прав увеличивается на 4 года, если автор произведения работал во время Великой Отечественной войны или участвовал в ней.

Отсчет сроков начинается с 1 января года, следующего за тем, в котором имел место юридический факт, послуживший началом течения срока.

По истечении срока действия авторского права согласно ст.28 Закона РФ "Об авторском праве и смежных правах" произведение становится общественным достоянием. В этом случае любое лицо может использовать произведение любым способом с соблюдением бессрочно действующих прав на авторство, имя и защиту репутации автора.

#### **Понятие, характер и классификация авторских договоров.**

1. Действующий Закон РФ "Об авторском праве и смежных правах" не содержит развернутого **определения авторского договора**. Однако анализ его норм позволяет сформулировать следующее определение: по авторскому договору автор передает или обязуется передать приобретателю свои права на использование произведения в пределах и на условиях, согласованных сторонами.

2. Анализируя авторский договор, все специалисты подчеркивают его гражданско-правовой характер и указывают на его самостоятельность в ряду других гражданско-правовых договоров.

Данный вывод имеет существенное практическое значение: он означает, что на авторско-договорные отношения распространяются как общие положения гражданского права. Например, правила о формах и условиях действительности сделок, так и соответствующие нормы обязательственного права, касающиеся порядка заключения и исполнения договора, ответственности за их нарушение, и т. п. Авторский договор носит консенсуальный, взаимный и возмездный характер.

3. В качестве особого типа гражданско-правового договора авторский договор, в свою очередь, подразделяется на множество отдельных разновидностей, каждая из которых имеет свои особенности. **Классификация существующих авторских договоров** проводится по различным основаниям:

**а)** в зависимости от вида произведений, по поводу которых договоры заключаются, можно выделить авторские договоры на создание и использование литературных, музыкальных, аудиовизуальных, архитектурных и других произведений;

**б)** в зависимости от предмета авторского договора (готовое произведение или произведение, которое необходимо создать) различают авторские договоры заказа и авторские договоры на готовое произведение;

**в)** в зависимости от того, становится приобретатель авторских прав по договору единственным их обладателем или не становится, авторские договоры подразделяются на договоры о передаче исключительных прав и договоры о передаче неисключительных прав;

**г)** в зависимости от способа использования произведения авторские договоры классифицируются на: издательский договор, постановочный договор, сценарный договор, договор о депонировании рукописи, договор художественного заказа, договор об использовании произведения в промышленности и др.

#### **УСЛОВИЯ АВТОРСКОГО ДОГОВОРА**

**1.** Стороны, предмет, перечень условий, срок и территория, на которой осуществляется использование авторского договора.

**2.** Размер вознаграждения, условия, являющиеся недействительными и форма авторского договора.

**Стороны, предмет, перечень условий, срок и территория, на которой осуществляется использование, размер вознаграждения, условия, являющиеся недействительными и форма авторского договора.**

1. Авторский договор должен предусматривать:

- способы использования произведения - конкретные права, передаваемые по данному договору;

- срок и территорию, на которые передается право;

- размер и вознаграждения и (или) порядок определения размера вознаграждения за каждый способ использования произведения, порядок и сроки его выплаты;

- другие условия, которые стороны сочтут существенными для данного договора.

2. Сторонами авторского договора являются автор или его правопреемник, с одной стороны, и пользователь его произведения - с другой.

3. Предметом авторского договора является произведение науки, литературы и искусства, по поводу создания и использования которого стороны вступают в договорные отношения.

### **Не могут быть предметом авторского договора:**

- а)** права на использование произведения, неизвестные на момент заключения договора;
  - б)** права на использование произведений, которые автор может создать в будущем.
4. В российском авторском праве вопросы как об общем сроке авторского договора, так и о сроках выполнения сторонами своих обязанностей по договору решаются самими сторонами.
- При отсутствии в авторском договоре условия о сроке, на который передается право, договор может быть расторгнут автором по истечении пяти лет с даты его заключения, если пользователь будет письменно уведомлен об этом за шесть месяцев до расторжения договора.
5. При отсутствии в авторском договоре условия о территории, на которую передается право, действие передаваемого по договору права ограничивается территорией Российской Федерации.
6. Вознаграждение определяется в авторском договоре в виде процента от дохода на соответствующий способ использования произведения или, если это невозможно осуществить в связи с характером произведения или особенностями его использования, в виде зафиксированной в договоре суммы либо иным образом.
- Минимальные ставки авторского вознаграждения устанавливаются Советом Министров - Правительством Российской Федерации. Минимальные размеры авторского вознаграждения индексируются одновременно с индексацией минимальных размеров заработной платы. Если в авторском договоре об издании или ином воспроизведении произведения вознаграждение определяется в виде фиксированной суммы, то в договоре должен быть установлен максимальный тираж произведения.
7. Условие авторского договора, ограничивающее автора в создании в будущем произведений на данную тему или в данной области, является недействительным. Условия авторского договора, противоречащие положениям Закона РФ "Об авторском праве и смежных правах", являются недействительными.
8. Согласно ст.32 Закона РФ "Об авторском праве и смежных правах" авторский договор должен быть заключен в письменной форме. Авторский договор об использовании произведений в периодической печати может быть заключен в устной форме. При продаже экземпляров программ для ЭВМ и баз данных и предоставлении массовым пользователям доступа к ним допускается применение особого порядка заключения договоров, установленного Законом РФ "О правовой охране программ для электронных вычислительных машин и баз данных".

### **СОДЕРЖАНИЕ АВТОРСКОГО ДОГОВОРА**

1. Содержание договора.
2. Характеристика основных обязанностей автора и пользователя.
  1. Содержание авторского договора, как и всякого иного гражданско-правового договора, образует права и обязанности сторон. Авторский договор носит взаимный характер, то есть соответствующими правами и обязанностями обладают обе стороны. При этом обязанностям одной стороны корреспондируют права другой стороны. Объем прав и обязанностей сторон в авторских договорах разных видов будет различным.
  2. Характеристика основных обязанностей автора:
    - а)** основной обязанностью автора является создание и передача организации-заказчику своего произведения. Чтобы выполнить такую обязанность надлежащим образом, автор должен создать такое произведение, которое соответствует условиям заключенного договора;
    - б)** автор обязан лично выполнить заказанную работу. Привлечение к работе над произведением других лиц, изменение состава соавторов могут производиться только с согласия организации-заказчика. Для выполнения работ технического характера автор может привлекать любых лиц, не спрашивая согласия заказчика;
    - в)** автор должен предоставить заказанное ему произведение в определенный договором срок. Произведение должно быть передано организации-заказчику в готовом для использования виде, однако соглашением сторон может предусматриваться передача произведения по частям. Передаваемое произведение должно быть надлежащим образом оформлено, предоставлено в предусмотренном договором числе экземпляров и сдано компетентному представителю организации-заказчика;
    - г)** доработка произведения по требованию организации-заказчика. Решение о необходимости доработки произведения принимается организацией по результатам рассмотрения произведения, когда оно в целом отвечает условиям договора, но требует внесения в него определенных исправлений, изменений, уточнений. Требование о внесении в произведение изменений, дополнений и поправок может выдвигаться только в пределах условий договора;



д) участие автора в подготовке произведения к использованию. Содержание данной обязанности зависит от вида произведения и способа его использования и обычно раскрывается в конкретных авторских договорах;

е) в течение всего срока действия авторского договора о передаче исключительных прав автор не вправе без согласия другой стороны передавать третьим лицам указанное в договоре произведение или часть его для использования тем же способом и в установленных договором пределах. Данная обязанность возникает для автора в момент заключения договора и действует в течение всего срока договора.

3. Характеристика основных обязанностей пользователя:

а) организация, по заказу которой создается творческое произведение, должна принять и рассмотреть представленное автором произведение.

Принятие произведения означает проверку качества его оформления и комплектности, которая осуществляется в порядке, установленном конкретным договором;

б) принятое произведение должно быть рассмотрено организацией по существу в установленный договором срок. Организация в течение этого срока должна письменно известить автора об одобрении произведения, либо о его отклонении по основаниям, предусмотренным договором, либо о необходимости внести в произведение поправки с точным указанием существа требуемых исправлений в пределах условий договора;

в) оценку произведения обязана дать сама организация. При этом она может опираться на мнения рецензентов, отзывы и заключения сторонних организаций;

д) организация-пользователь обязана обеспечить соблюдение всех личных неимущественных прав автора, в частности, права на защиту произведения от всякого искажения. В авторских договорах обычно указывается, что пользователь не может без согласия автора вносить в произведение никаких изменений: сокращать его объем, снабжать произведение предисловиями и комментариями и т. п. Однако при заключении договора автор может дать согласие на изменение своего произведения;

е) особой обязанностью организации-заказчика является обязанность привлечь автора к работе по подготовке произведения к использованию.

По требованию организации автор должен содействовать выпуску произведения в свет;

ж) организация обязана использовать работу автора именно тем способом, который предусмотрен договором. Так по издательскому договору организация обязана издать произведение, по постановочному договору осуществить постановку спектакля и т.п.

з) на пользователе произведения лежит обязанность по выплате автору вознаграждения за использование произведения. Размер, форма, сроки и порядок выплаты авторского вознаграждения в соответствии с авторским законодательством определяются самими сторонами.

### **Вопросы для обсуждения**

1. Личные неимущественные права автора.
2. Имущественные права автора.
3. Срок действия авторского права.
4. Понятие, характер и классификация авторских договоров.
5. Стороны, предмет, перечень условий, срок и территория, на которой осуществляется использование авторского договора.
6. Размер вознаграждения, условия, являющиеся недействительными и форма авторского договора.
7. Содержание договора и характеристика основных обязанностей автора и пользователя.

## **Практическое занятие 4 Алгоритм составления заявочных материалов на выдачу патента на промышленный образец**

Цель занятия заключается в формировании у студентов профессиональной компетенции:  
ПК-8

### **Авторы изобретений, полезных моделей и промышленных образцов.**

1. В соответствии с п.1 ст. 7 Патентного закона РФ автором изобретения, полезной модели, промышленного образца признается физическое лицо, творческим трудом которого они созданы.

Для признания лица автором соответствующего решения не имеет значения ни его возраст, ни состояние его дееспособности. Несоввершеннолетние в возрасте от 14 до 18 лет не только приобретают, но самостоятельно осуществляют принадлежащие им права, вытекающие из факта создания разработки. За лиц, не достигших 14 лет, а также граждан признанных в установленном порядке недееспособными, все необходимые действия по осуществлению принадлежащих им прав совершают их законные представители (родители или опекуны).

#### **Иностранцы граждане и лица без гражданства как авторы.**

Лица без гражданства, проживающие на территории РФ, пользуются авторскими правами на изобретения, полезные модели и промышленные образцы в полной мере. Иностранцы граждане, а также лица без гражданства, проживающие за пределами России, с учетом международных обязательств России имеют в РФ такие же права, как и российские граждане, при условии, что законодательство государства, гражданами которого они являются или на территории которого они имеют местонахождение, представляет аналогичные права гражданам РФ или лицам, имеющим постоянное местонахождение в РФ (принцип взаимности). К гражданам государств, участвующих в Парижской конвенции по охране промышленной собственности, а также к гражданам, проживающим на территории этих государств, применяется принцип национального режима без каких-либо изъятий.

#### **Соавторство.**

Если в создании объекта промышленной собственности участвовало несколько физических лиц, все они считаются его авторами. Основанием для возникновения соавторства является совместный творческий труд нескольких лиц, выразившийся в решении задачи. Порядок пользования правами, принадлежащими соавторам, определяется соглашением между ними. Соавторы сами определяют форму своего участия в изобретательских отношениях, размер долей в принадлежащих им правах в связи с созданием объекта промышленной собственности и т.п. Распоряжение принадлежащими соавторам правами осуществляется по их взаимному согласию, а при возникновении спора определяется судом по иску любого из соавторов.

### **ПАТЕНТООБЛАДАТЕЛИ И НАСЛЕДНИКИ В КАЧЕСТВЕ СУБЪЕКТОВ ПАТЕНТНОГО ПРАВА**

1. Характеристика патентообладателей как субъектов патентного права.
2. Характеристика наследников как субъектов патентного права.

1. Патентообладателем является лицо, владеющее патентом (свидетельством) на изобретение, полезную модель или промышленный образец и вытекающими из патента исключительными правами на пользование объектами. Им может быть автор разработки, его наследник или иной правопреемник. Патентообладателями в отношении служебных разработок признаются работодатели (п.2 ст.8 Патентного закона РФ). Патентообладателями в отношении объектов промышленной собственности могут одновременно выступать несколько лиц. Взаимоотношения по использованию объекта промышленной собственности, патент на который принадлежит нескольким лицам, определяется соглашением между ними. Патентообладателями могут быть как российские, так и иностранные физические и юридические лица. Иностранцы патентообладатели, являющиеся гражданами государств- участников Парижской конвенции по охране промышленной собственности либо имеющие на территории одного из государств постоянное местонахождение, пользуются в России тем же объемом прав, что и российские патентообладатели. Предоставление аналогичных прав гражданам и юридическим лицам других государств поставлено в зависимость от условия взаимности, то есть определяется тем, пользуются ли российские граждане и юридические лица, а также лица, имеющие постоянное местонахождение на территории РФ, соответствующими правами на территории этих государств.

2. В случае смерти автора разработки или владельца патента субъектами патентного права становятся их наследники. Наследование изобретательских и патентных прав осуществляется в общем порядке и происходит как по закону, так и по завещанию.

При наследовании авторских прав к наследникам переходят только те права, которые обеспечивают их имущественные интересы: право на подачу заявки, на выдачу патента и на получение вознаграждения или компенсации, если патент вправе получить работодатель умершего автора. Права переходят в полном объеме, однако период их действия ограничен оставшимся сроком действия патента. В случае отсутствия у автора (патентообладателя) наследников по закону и по завещанию в качестве наследника выступает государство. Если наследников несколько, они реализуют перешедшие к ним изобретательские и патентные права по взаимному соглашению. Споры между наследниками по этому поводу рассматриваются в

судебном порядке.

## ПАТЕНТНЫЕ ПОВЕРЕННЫЕ

1. Понятие и функции патентного поверенного.
2. Требования к патентному поверенному.
3. Аттестация и регистрация патентных поверенных.
4. Законодательство о патентных поверенных.

1. Ведение дел о выдаче патентов на объекты промышленной собственности и решение иных патентноправовых вопросов требуют специальных знаний как в соответствующей области науки и техники, так и в сфере патентного права. Поэтому Патентный закон предоставляет изобретателям и их правопреемникам право не только выступать в патентных отношениях лично, но и пользоваться услугами других лиц- патентных поверенных.

Патентным поверенным считается гражданин, которому предоставлено право на представительство физических и юридических лиц перед Патентным ведомством и организациями, входящими в единую государственную патентную службу. Патентные поверенные консультируют заинтересованных лиц по патентно-правовым вопросам получения охранных документов на объекты промышленной собственности, сохранения в силе и защите основанных на них прав, оспаривания выданных третьим лицам документов и т.д.

2. В соответствии с п.2 Положения о патентных поверенных в качестве патентного поверенного может быть аттестован и зарегистрирован гражданин Российской Федерации, который:

- имеет постоянное место жительства в РФ, высшее образование и не менее чем четырехлетний опыт практической работы в области охраны промышленной собственности или профессионального правового представительства (адвокат или иное лицо, получившее разрешение на занятие правоприменительной деятельностью);

- обладает знанием законодательных и иных нормативных актов РФ, международных договоров и соглашений, необходимым для осуществления деятельности по защите прав на объекты промышленной собственности, в объеме, определяемом Роспатентом, и соответствующими навыками их практического применения, подтвержденными результатами квалификационного экзамена.

3. Аттестация патентных поверенных осуществляется Роспатентом в форме проверки представленных документов и квалификационного экзамена. Регистрация прошедшего аттестацию патентного поверенного осуществляется на основе его заявления, которое должно быть подано в течение года с даты решения о его аттестации. За аттестацию и регистрацию патентных поверенных взимается плата, размер которой устанавливается Роспатентом.

4. Отношения, связанные с профессиональной деятельностью патентных поверенных на территории России, регулируются статьей 15 Патентного закона РФ, Положением о патентных поверенных, утвержденных Постановлением Совета Министров РФ от 12 февраля 1993года N122, а также принятыми Патентным ведомством 16февраля 1993года Правилами проведения аттестации и регистрации патентных поверенных.

## ЮРИДИЧЕСКИЕ ЛИЦА И ГОСУДАРСТВО КАК СУБЪЕКТЫ ПАТЕНТНОГО ПРАВА

1. Патентное ведомство Российской Федерации.
2. Федеральный фонд изобретений России.
3. Всероссийское общество изобретателей и рационализаторов.
4. Государство (государственное образование) как субъект патентного права.

1. Патентное ведомство Российской Федерации - это Комитет РФ по патентам и товарным знакам (сокращенно - Роспатент). Патентное ведомство РФ является центральным органом федеральной исполнительной власти, обеспечивающим формирование и проведение единой государственной политики в области правовой охраны промышленной собственности.

Главными задачами Роспатента являются:

- разработка предложений по формированию единой государственной политики в области охраны промышленной собственности;

- правовая охрана промышленной собственности на территории РФ;

- обеспечение эффективного функционирования единой государственной патентной службы;

- организация информационной и издательской деятельности в области охраны промышленной собственности;

- организация подготовки специалистов в области охраны промышленной собственности;

- содействие созданию правовых условий для развития научно-технического и художественно-конструкторского творчества в РФ;
- осуществление международного сотрудничества в области охраны промышленной собственности.

2. Новым субъектом патентных отношений является Федеральный фонд изобретений России. Задачей фонда является отбор изобретений, полезных моделей, промышленных образцов, приобретение на них прав патентообладателя на договорной основе и содействие их реализации в интересах государства.

Федеральный фонд изобретений России выступает в роли полноправного патентообладателя в отношении тех разработок, права на пользование которыми приобретены на договорной основе государством или перешли к последнему по основаниям, указанным в законе, например, в результате наследования. Источниками его финансирования являются выручка от продажи лицензий на объекты промышленной собственности, патенты, которые принадлежат Фонду, добровольные взносы предприятий и граждан, а также средства республиканского бюджета РФ и иные поступления.

3. Изобретатели, как все граждане России, имеют право объединяться в союзы, общества, ассоциации и иные общественные организации в целях защиты своих прав и законных интересов, удовлетворения профессиональных потребностей своих членов и развития технического творчества. На протяжении многих лет в России действуют различные научно-технические общества как всероссийского, так и регионального характера, активно участвующие в изобретательских отношениях и являющиеся их состоятельными субъектами. Наиболее известной и мощной организацией такого рода является Всероссийское общество изобретателей и рационализаторов (ВОИР).

С формальной точки зрения, указанное общество было создано лишь весной 1991 года, когда состоялся его Учредительный съезд, принявший первый устав. Однако фактически оно существовало с 1958 года, в статусе общесоюзного общества.

В соответствии с уставом общества основными задачами ВОИР являются:

- создание организационных, экономических и правовых условий для проявления и реализации творческих возможностей членов общества, усиления их социальной защищенности;
- оказание практической помощи изобретателям и рационализаторам в разработке и внедрении их предложений;
- защита прав и интересов членов общества в сфере их технического творчества.

Общество действует на принципах добровольности и равноправия его членов, самофинансирования, самостоятельности, самоуправления и независимости его организаций от политических, хозяйственных и государственных органов.

Членом ВОИР может стать любой гражданин РФ, признающий устав общества, уплачивающий членские взносы, принимающий участие в изобретательстве, рационализаторстве, самодеятельном техническом творчестве или способствующий их развитию. Наряду с индивидуальным членством устав ВОИР допускает коллективное членство в лице коллективов предприятий и организаций, а также других общественных организаций, содействующих техническому творчеству и не входящих в структуру общества.

4. Государство (государственное образование) как субъект патентного права обладает исключительным правом на объекты промышленной собственности, если такое право переходит к нему в установленном законом порядке, например в силу наследования. Государству принадлежит ряд важных правомочий в области творческой деятельности, которых не имеют другие субъекты патентного права.

В частности, оно устанавливает охрану объектов промышленной собственности, порядок их использования, патентования и реализации, права авторов, патентообладателей и способы их защиты.

Свои правомочия государство осуществляет различными средствами, в том числе путем издания ( в лице своих компетентных органов) актов патентного законодательства. Государство стимулирует создание и использование объектов промышленной собственности, устанавливает авторам и предпринимателям, использующим эти объекты, льготные условия налогообложения и кредитования.

## ОФОРМЛЕНИЕ ПАТЕНТНЫХ ПРАВ НА ИЗОБРЕТЕНИЕ, ПОЛЕЗНУЮ МОДЕЛЬ, ПРОМЫШЛЕННЫЙ ОБРАЗЕЦ

### 1. Формы охраны изобретения, полезной модели и промышленного образца.

2. Срок действия охранных документов.
3. Стадии оформления патентных прав.
4. Патентные пошлины.

1. Закон охраняет права на изобретение, полезную модель и промышленный образец и подтверждает патент на изобретение, свидетельство на полезную модель или патент на промышленный образец.

Патент (свидетельство) удостоверяет приоритет, авторство изобретения, полезной модели или промышленного образца и исключительное право на их использование.

2. Срок действия патента (свидетельства) различается в зависимости от вида объекта промышленной собственности:

Патент на изобретение действует в течение двадцати лет с даты поступления заявки в Патентное ведомство. Свидетельство на полезную модель действует в течение пяти лет с даты поступления заявки в Патентное ведомство. Однако действие свидетельства может быть продлено Патентным ведомством по ходатайству патентообладателя, но не более чем на три года. Патент на промышленный образец действует в течение десяти лет с даты поступления заявки в Патентное ведомство. Его действие может быть продлено Патентным ведомством не более чем на пять лет.

3. Патентное право охраняет соответствующие технические и художественно-конструкторские разработки только после официального признания их изобретениями, полезными моделями или промышленными образцами, что предполагает выполнение ряда формальностей.

Процедура оформления патентных прав может быть разбита на три самостоятельные стадии:

- а) составление и подача заявок;
- б) рассмотрение заявок в Патентном ведомстве;
- в) выдача патента.

4. За совершение юридически значимых действий, связанных с патентом, взимаются патентные пошлины. Они уплачиваются в Патентное ведомство. Перечень действий, за совершение которых взимаются пошлины, их размеры и сроки уплаты, а также основания для освобождения от уплаты, уменьшения размеров или возврата пошлин устанавливаются Правительством Российской Федерации.

#### СОСТАВЛЕНИЕ И ПОДАЧА ЗАЯВКИ

1. Субъекты подачи заявки.
2. Состав заявки на выдачу патента на изобретение и свидетельство на полезную модель.
3. Состав заявки на выдачу патента на промышленный образец.

1. Заявка на выдачу патента подается автором, работодателем или их правопреемниками в Патентное ведомство РФ. Заявка может быть подана как непосредственно указанными лицами, так и через патентного поверенного, зарегистрированного в Патентном ведомстве. Полномочия патентного поверенного удостоверяются доверенностью заявителя, которая имеет простую письменную форму и не требует нотариального удостоверения.

2. Согласно ст. 16 и 17 Патентного закона заявки на выдачу патента на изобретение и свидетельства на полезную модель должны содержать:

- заявление о выдаче патента (свидетельства);
- описание изобретения (полезной модели), раскрывающее его с полнотой, достаточной для осуществления;
- формулу изобретения (полезной модели), выражающую его сущность и полностью основанную на описании;
- чертежи и иные материалы, если они необходимы для понимания сущности изобретения (полезной модели);
- реферат.

При спрашивании конвенционного приоритета к заявке прилагается копия первой заявки, которая может быть представлена не позднее трех месяцев с даты поступления конвенционной заявки в Патентное ведомство. К заявке прилагается документ, подтверждающий уплату пошлины в установленном размере или основания для освобождения от ее уплаты либо для уменьшения ее размера.

3. Заявка на выдачу патента на промышленный образец согласно ст.18 Патентного закона должна включать:

- заявление о выдаче патента с указанием автора объекта и лица, на имя которого

испрашивается патент, а также их места жительства или места нахождения;

- описание промышленного образца, раскрывающее его с полнотой, достаточной для осуществления;

- комплект фотографий, отображающих изделие, макет или рисунок, дающий полное детальное представление о внешнем виде изделия;

- чертеж общего вида изделия, эргономическую схему, конфекционную карту, если они необходимы для раскрытия сущности промышленного образца. К заявке прилагается документ, подтверждающий уплату пошлины в установленном размере или основания для освобождения от ее уплаты либо для уменьшения ее размера.

#### РАССМОТРЕНИЕ ЗАЯВКИ В ПАТЕНТНОМ ВЕДОМСТВЕ

**1. Общие положения.**

**2. Формальная экспертиза заявки.**

**3. Экспертиза заявки по существу.**

1. Поданная в Патентное ведомство заявка проходит формальную экспертизу, а в отношении изобретений и промышленных образцов - также экспертизу по существу. При экспертизе заявки на полезную модель проверка соответствия условиям патентоспособности, то есть экспертиза по существу, не производится. Свидетельство на полезную модель выдается под ответственность заявителя без гарантии действительности.

2. Все патентные заявки, какого бы объекта промышленной собственности они не касались, проверяются в отношении их соответствия установленным формальным требованиям. Данная экспертиза, которая носит название формальной или предварительной, проводится по единым правилам, закрепленным п.п. 1-5 ст. 21 Патентного закона РФ. По общему правилу формальная экспертиза проводится по истечении двух месяцев с даты поступления в Патентное ведомство.

В ходе проведения формальной экспертизы заявки проверяются:

**а)** наличие необходимых документов;

**б)** правильность их составления;

**в)** относимость заявленного предложения к объектам, которые могут быть признаны, соответственно, изобретениями, полезными моделями, промышленными образцами;

**г)** соблюдение требования единства изобретения, полезной модели или промышленного образца;

**д)** не изменяют ли дополнительные материалы, если они представлены, сущность заявленного объекта промышленной собственности, и соблюден ли установленный порядок их представления;

**е)** правильность классифицирования изобретения, полезной модели или промышленного образца;

**ж)** соблюдение порядка подачи заявки через патентного поверенного, включая наличие и правильность оформления доверенности, удостоверяющей полномочия патентного поверенного.

3. Экспертиза по существу (патентная экспертиза) проводится по единым правилам, закрепленным п.п. 8-10 ст. 21 Патентного закона РФ и детализированным в Правилах по составлению, подаче и рассмотрению заявок на объекты промышленной собственности.

Патентная экспертиза заявок на промышленные образцы проводится в обязательном порядке, а заявки на изобретения подвергаются такой экспертизе лишь при наличии особого ходатайства заявителя или третьих лиц. При проведении экспертизы заявки по существу устанавливаются приоритет изобретения (промышленного образца) и проверяется патентоспособность заявленного изобретения или промышленного образца.

Проверка патентоспособности состоит в исследовании экспертами Патентного ведомства вопроса о том, отвечает ли разработка всем требуемым по закону признакам объекта патентной охраны, то есть проверяется новизна, изобретательский уровень (применительно к промышленному образцу оригинальность), промышленная применимость заявленной разработки, а также соответствие предложенного решения интересам, принципам гуманности и морали.

#### ВЫДАЧА ПАТЕНТА

**1. Публикация сведений о выдаче патента.**

**2. Внесение объекта промышленной собственности в Государственный реестр.**

**3. Выдача патента и дубликата охранного свидетельства.**

1. После принятия решения о выдаче патента при условии уплаты заявителем пошлины за выдачу патента Патентное ведомство публикует в своем официальном бюллетене сведения о

выдаче патента на изобретение, полезную модель или промышленный образец.

Сведения включают имя автора (авторов), если последний не отказался быть упомянутым в качестве такового, и патентообладателя, название и формулу изобретения или полезной модели или перечень существенных признаков промышленного образца и его изображение.

2. Одновременно с публикацией сведений о выдаче патента Патентное ведомство вносит изобретение, полезную модель или промышленный образец, соответственно, в Государственный реестр изобретений РФ, Государственный реестр моделей РФ, Государственный реестр промышленных образцов РФ.

3. Фактическая выдача патента лицу, на имя которого он испрашивается, производится Патентным ведомством после внесения разработки в соответствующий государственный реестр. При наличии нескольких лиц, на имя которых испрашивается патент, им выдается один патент. Форма патента и состав указываемых в нем сведений устанавливаются Патентным ведомством.

По просьбе патентообладателя или его правопреемника Патентным ведомством может быть выдан дубликат охранного документа в порядке и на условиях, установленных Правилами выдачи дубликата охранного документа на объект промышленной собственности, утвержденными Роспатентом 20 марта 1995 года.

#### **Вопросы для обсуждения**

1. Авторы, патентообладатели и наследники, юридические лица и государство в качестве субъектов патентного права.

2. Иностранцы граждане и лица без гражданства как авторы, соавторство.

3. Патентные поверенные, их функции, аттестация и регистрация.

4. Роспатент и его задачи, федеральный фонд изобретений России.

5. Срок действия охранных документов, стадии оформления патентных прав и патентные пошлины.

6. Состав заявки на выдачу патента на изобретение и свидетельство на полезную модель.

7. Состав заявки на выдачу патента на промышленный образец.

8. Рассмотрение заявки в патентном ведомстве, формальная экспертиза и экспертиза заявки по существу.

9. Публикация сведений о выдаче патента, внесение объекта в Государственный реестр, выдача патента и дубликата охранного свидетельства.

### **Практическое занятие 5 Формула изобретения. Правила составления формул.**

#### **Алгоритм составления заявочных материалов на выдачу патента на изобретение.**

**Цель занятия** заключается в формировании у студентов профессиональной компетенции:  
ПК-8

Формула изобретения — это его краткая словесная характеристика. Она выражает сущность и описывает признаки изобретения, позволяющие достичь нужного технического результата. По сути, формула изобретения определяет объем правовой охраны (границы прав правообладателя), которую предоставляет патент.

Именно по формуле эксперты Роспатента проверяют, соответствует ли изобретение критериям патентоспособности, и принимают решение о выдаче или об отказе в выдаче патента. Если конкуренты решат использовать ваше запатентованное изобретение, то факт нарушения патента будет определяться в объеме раскрытых в формуле существенных признаков. Поэтому формулу изобретения необходимо составлять по определенным правилам.

#### **Общие правила составления формулы изобретения**

- Формула должна ясно описывать суть изобретения, без отсылок к другим источникам информации, в том числе к чертежам.

- Может быть однозвенной или многозвенной (один или несколько пунктов), в зависимости от того, содержит ли она развитие и уточнения применительно к частным случаям или характеризует группу изобретений.

- Многозвенная формула имеет независимые пункты (характеризуют изобретение, определяют объем охраны) и следующие за ними зависимые пункты (развитие или уточнение совокупности признаков изобретения).

- Каждый пункт, независимый и зависимый, нумеруется арабскими цифрами. Нумерация сквозная. Порядок нумерации следующий: независимый пункт, следом зависимые от него пункты, затем другой независимый пункт (если есть), следом зависимые от него пункты.

- Каждый пункт формулы состоит из одного предложения.

От того, насколько правильно в заявке описано изобретение, будет зависеть объем прав, которые защищает патент, размер возможного дохода от продажи лицензий и эффективность судебной защиты при использовании запатентованного решения третьими лицами.

### **Вопросы для обсуждения**

1. Общие правила составления формулы изобретения

**Практическое занятие 6** Основные критерии полезной модели. Алгоритм составления заявочных материалов на выдачу свидетельства на полезную модель.

**Цель занятия** заключается в формировании у студентов профессиональной компетенции:  
ПК-8

### **ОБЩИЕ ПОНЯТИЯ И ПОЛОЖЕНИЯ**

#### 1. Полезная модель

К полезным моделям в соответствии с п. 1 ст. 5 Закона относится конструктивное выполнение средств производства и предметов потребления, а также их составных частей.

#### 2. Признаки, используемые для характеристики полезных моделей

Для характеристики полезных моделей используются, в частности, следующие признаки:

- наличие конструктивного (конструктивных) элемента (элементов);
- наличие связи между элементами;
- взаимное расположение элементов;
- форма выполнения элемента (элементов) или устройства в целом, в частности геометрическая форма;
- форма выполнения связи между элементами;
- параметры и другие характеристики элемента (элементов) и их взаимосвязь;
- материал, из которого выполнен элемент (элементы) или устройство в целом; среда, выполняющая функцию элемента.

### **ЗАЯВКА**

#### 3. Подача заявки

Заявка в соответствии с п. 1 ст. 15 Закона подается автором, работодателем или их правопреемником (далее - заявитель) в Патентное ведомство.

Заявка может быть подана через патентного поверенного, зарегистрированного в Патентном ведомстве.

Физические лица, проживающие за пределами Российской Федерации, или иностранные юридические лица либо их патентные поверенные ведут дела по получению патентов и поддержанию их в силе через патентных поверенных, зарегистрированных в Патентном ведомстве, если иное не предусмотрено международными договорами, участником которых является Российская Федерация.

#### 4. Требование единства полезной модели

Заявка в соответствии с п. 1 ст. 17 Закона должна относиться к одной полезной модели либо к группе полезных моделей, связанных между собой настолько, что они образуют единый творческий замысел.

Требование единства признается соблюденным, если:

заявка относится к одной полезной модели, т.е. к одному конструктивному выполнению средства производства или предмета потребления или их составной части;

заявка относится к одной полезной модели, охарактеризованной с развитием и/или уточнением применительно к предусмотренным заявителем частным случаям выполнения и/или использования, не приводящим к замене или исключению одного или нескольких признаков, характеризующих его во всех случаях, на которые распространяется испрашиваемый объем правовой охраны;

заявка относится к группе полезных моделей, в частности:

к полезным моделям, одна из которых предназначена для изготовления другой (например, устройство и устройство для его изготовления);



к полезным моделям, одна из которых предназначена для использования другой или в другой (например, устройство и его составная часть);

к полезным моделям одинакового назначения, обеспечивающим получение одного и того же технического результата, одним и тем же путем (вариантам).

#### 5. Состав заявки

В соответствии с п. 2 ст. 17 Закона заявка должна содержать:

заявление о выдаче свидетельства;

описание полезной модели, раскрывающее ее с полнотой, достаточной для осуществления;

формулу полезной модели, выражающую ее сущность и полностью основанную на описании;

чертежи;

реферат.

#### 6. Документы, прилагаемые к заявке

К заявке прилагается документ, подтверждающий уплату пошлины в установленном размере, или документ, подтверждающий основания для освобождения от уплаты пошлины, предусмотренные действующим законодательством. При уплате пошлины в размере, меньшем установленного, кроме документа, подтверждающего уплату пошлины, представляется документ, подтверждающий основания для уменьшения ее размера. Указанные документы представляются одновременно с заявкой или не позднее 2 мес. с даты поступления заявки.

К заявке, подаваемой через патентного поверенного, прилагается доверенность, выданная ему заявителем (копия доверенности) и удостоверяющая его полномочия. В извещении о назначении по заявке патентного поверенного указывается его регистрационный номер.

Доверенность на представительство перед Патентным ведомством выдается доверителю в простой письменной форме и не требует нотариального удостоверения. Физическими лицами, проживающими за пределами Российской Федерации, и иностранными юридическими лицами доверенность должна быть оформлена в порядке, предусмотренном законодательством страны, где она составляется, и легализована в консульском учреждении Российской Федерации, кроме случаев, когда легализация не требуется на условиях взаимности.

Доверенность представляется одновременно с заявкой или не позднее 2 мес. с даты поступления заявки.

К конвенционной заявке при испрашивании приоритета прилагается копия первой заявки, которая может быть представлена не позднее 3 мес. с даты поступления конвенционной заявки в Патентное ведомство. Если первых заявок несколько, прилагаются копии всех заявок. При испрашивании конвенционного приоритета по заявке, поступившей по истечении 12 мес. с даты подачи первой заявки, но не позднее 2 мес. по истечении 12-мес. срока, к заявке прилагается документ, подтверждающий наличие не зависящих от заявителя обстоятельств, воспрепятствовавших подаче заявки в указанный 12-мес. срок.

#### 7. Язык заявки

Заявление о выдаче патента представляется на русском языке. Прочие документы заявки представляются на русском или другом языке.

Если документы заявки представлены на другом языке, к заявке прилагается их перевод на русский язык, который может быть представлен не позднее 2 мес. после поступления заявки в Патентное ведомство.

#### 8. Представление документов заявки

Заявление о выдаче свидетельства представляется в 3-х экз., описание, формула, чертежи, а также реферат представляются в 2 экз. Остальные документы, указанные в пп. 7 и 8 настоящих Правил, представляются в 1 экз.

## 9. Заявление о выдаче патента

### 9.1. Содержание заявления

Заявление о выдаче свидетельства представляется по форме, приведенной в приложении к настоящим Правилам, и должно содержать все необходимые сведения.

Если какие-либо сведения нельзя разместить в соответствующих графах заявления, их приводят по той же форме на дополнительном листе с указанием в соответствующей графе заявления: "см. продолжение на дополнительном листе" или "сведения приведены на дополнительном листе".

### 9.2. Подпись

Заявление подписывается заявителем.

Если заявитель - юридическое лицо, заявление подписывается руководителем организации или лицом, уполномоченным на это; указывается должность подписывающего лица и подпись скрепляется печатью организации.

При подаче заявки через патентного поверенного заявление подписывается патентным поверенным.

Подписи на заявлении расшифровываются указанием фамилии и инициалов подписывающего лица.

В случае приведения каких-либо сведений на дополнительном листе, последний подписывается в таком же порядке.

## 10. Описание полезной модели

### 10.1. Назначение

Описание полезной модели должно раскрывать полезную модель с полнотой, достаточной для ее осуществления, и подтверждать формулу полезной модели.

### 10.2. Структура описания

Описание начинается с указания названия полезной модели (а в случае установления рубрики действующей редакции МПК, к которой относится заявляемая полезная модель, - и индекса этой рубрики) и содержит следующие разделы:

область техники, к которой относится полезная модель;

уровень техники;

сущность полезной модели;

перечень фигур чертежей;

сведения, подтверждающие возможность осуществления полезной модели.

Не допускается замена раздела описания отсылкой к источнику, в котором содержатся необходимые сведения (к литературному источнику, описанию в ранее поданной заявке, к описанию охранного документа и т.п.).

### 10.3. Название полезной модели

Название полезной модели характеризует ее назначение и соответствует сущности полезной модели.

Название излагается в единственном числе, кроме случаев, когда название в единственном числе не употребляется.

Название группы полезных моделей, одна из которых предназначена для изготовления другой, содержит полное название одной полезной модели и сокращенное - другой. Название группы полезных моделей, одна из которых предназначена для использования другой или в другой, содержит полные названия полезных моделей, входящих в группу.

Название группы полезных моделей, относящихся к вариантам, содержат название одной полезной модели группы, дополненное указываемым в скобках словом "варианты".

### 10.4. Содержание разделов описания

#### 10.4.1. Область техники, к которой относится полезная модель

В разделе описания "Область техники, к которой относится полезная модель", указывается область применения полезной модели. Если таких областей несколько, указываются преимущественные.

#### 10.4.2. Уровень техники

В разделе описания "Уровень техники" приводятся сведения об известных заявителю аналогах полезной модели с выделением среди них аналога, наиболее близкого к полезной модели по совокупности признаков (прототип).

Аналог полезной модели - это средство того же назначения, известное из сведений, ставших общедоступными до даты приоритета полезной модели, и характеризующееся совокупностью признаков, сходных с совокупностью существенных признаков полезной модели.

При описании каждого из аналогов приводятся библиографические данные источника информации, в котором он раскрыт, признаки аналога с указанием тех из них, которые совпадают с существенными признаками заявляемой полезной модели, а также указываются причины, препятствующие получению требуемого технического результата.

При описании группы полезных моделей сведения об аналогах приводятся для каждой полезной модели в отдельности.

#### 10.4.3. Сущность полезной модели

##### 10.4.3.1. Сущность полезной модели и существенные признаки

Сущность полезной модели выражается в совокупности существенных признаков, достаточной для достижения обеспечиваемого полезной моделью технического результата.

Признаки могут быть отнесены к существенным, если они влияют на достигаемый технический результат, т.е. находятся в причинно-следственной связи с указанным результатом.

##### 10.4.3.2. Сведения, раскрывающие сущность полезной модели

В разделе "Сущность полезной модели" подробно раскрывается задача, на решение которой направлена полезная модель, с указанием технического результата, который может быть получен при осуществлении полезной модели.

В этом же разделе приводятся все существенные признаки, характеризующие полезную модель; выделяются признаки, отличительные от наиболее близкого аналога, при этом указываются совокупность признаков, обеспечивающая получение технического результата во всех случаях, на которые распространяется испрашиваемый объем правовой охраны, и признаки, характеризующие полезную модель лишь в частных случаях, в конкретных формах выполнения или при особых условиях ее использования.

Если обеспечивается получение нескольких технических результатов (в том числе и в конкретных формах его выполнения или при особых условиях использования), рекомендуется их указать.

Технический результат может выражаться, в частности, в уменьшении крутящего момента, в снижении коэффициента трения, в предотвращении заклинивания, снижении вибрации, в улучшении контакта рабочего органа со средой.

Для группы полезных моделей указанные сведения, в том числе и о техническом результате, приводятся для каждой полезной модели в отдельности.

##### 10.4.4. Перечень фигур чертежей

В этом разделе описания, кроме перечня фигур, приводится краткое указание на то, что изображено на каждой из них.

##### 10.4.5. Сведения, подтверждающие возможность осуществления полезной модели

В этом разделе показывается возможность получения указанного в разделе "Сущность полезной модели" технического результата.

Приводится описание конструкции устройства (в статическом состоянии) со ссылками на фигуры чертежей. Цифровые обозначения конструктивных элементов указываются по мере упоминания в порядке возрастания.

После описания конструкции устройства описывается его действие (работа) или способ использования со ссылками на фигуры чертежей, а при необходимости - на иные поясняющие материалы (эпюры, временные диаграммы и т.д.).

Возможность осуществления полезной модели, сущность которой характеризуется с использованием признака, выраженного общим понятием, в частности представленного на уровне функционального обобщения, подтверждается либо описанием непосредственно в материалах заявки средства для реализации такого признака или методов его получения, либо указанием на известность такого средства или методов его получения.

Если устройство содержит элемент, охарактеризованный на функциональном уровне, и описываемая форма реализации предполагает использование программируемого (настраиваемого) многофункционального средства, то представляются сведения, подтверждающие возможность выполнения таким средством конкретной предписываемой ему в составе данного устройства функции. В случае, если в числе таких сведений приводится алгоритм, в частности вычислительный, его предпочтительно представлять в виде блок-схемы или, если это возможно, соответствующего математического выражения.

При использовании для характеристики полезной модели количественных признаков, выраженных в виде интервала значения, показывается возможность получения технического результата в этом интервале.

#### 11. Формула полезной модели

##### 11.1. Назначение формулы

Формула предназначена для логического определения полезной модели совокупностью всех ее существенных признаков и установления объема правовой охраны, предоставляемой свидетельством.

##### 11.2. Структура формулы полезной модели

###### 11.2.1. Общее положение

Формула может быть однозвенной и многозвенной и включать соответственно один или несколько пунктов.

###### 11.2.2. Однозвенная формула полезной модели

Однозвенная формула применяется для характеристики одной полезной модели совокупностью существенных признаков, не имеющей развития или уточнения применительно к частным случаям ее выполнения или использования.

###### 11.2.3. Многозвенная формула полезной модели

Многозвенная формула полезной модели применяется для характеристики одной полезной модели с развитием и/или уточнением совокупности ее существенных признаков применительно к частным случаям выполнения или использования полезной модели или для характеристики группы полезных моделей.

Многозвенная формула, характеризующая одну полезную модель, имеет один независимый и следующий (следующие) за ним зависимый (зависимые) пункт (пункты).

Многозвенная формула, характеризующая группу полезных моделей, имеет несколько независимых пунктов, каждый из которых характеризует одну из полезных моделей группы. При этом каждая полезная модель группы может быть охарактеризована с привлечением зависимых пунктов, подчиненных соответствующему независимому.

При изложении формулы, характеризующей группу полезных моделей, соблюдаются следующие правила:

зависимые пункты, характеризующие отдельные полезные модели, как правило, не содержат ссылок на другие пункты формулы;

зависимые пункты группируются вместе с тем независимым пунктом, которому они подчинены;

если условием объединения полезных моделей в группу является предназначенность одной из полезных моделей для изготовления другой или использования другой или в другой, то в первом независимом пункте приводится характеристика той полезной модели, для которой предназначена эта другая полезная модель.

###### 11.2.4. Пункт формулы

Пункт формулы состоит, как правило, из ограничительной части, включающей существенные признаки, совпадающие с признаками наиболее близкого аналога, в том

числе родовое понятие, отражающее назначение полезной модели, и отличительной части, включающей существенные признаки, которые отличают полезную модель от наиболее близкого аналога.

При составлении пункта формулы после изложения ограничительной части вводится словосочетание "отличающийся (еяся) тем, что", непосредственно после которого излагается отличительная часть.

Формула составляется без разделения пункта на ограничительную и отличительную части, если она характеризует полезную модель, не имеющую аналогов.

#### 11.2.4.1. Независимый пункт формулы

Независимый пункт формулы включает совокупность существенных признаков, обеспечивающую получение технического результата во всех случаях, на которые распространяется испрашиваемый объем правовой охраны.

#### 11.2.4.2. Зависимый пункт формулы

В зависимый пункт формулы включаются существенные признаки, характеризующие полезную модель в частных случаях ее выполнения или использования.

Ограничительная часть зависимого пункта формулы состоит из родового понятия, отражающего назначение полезной модели, изложенного, как правило, сокращенно по сравнению с приведенным в независимом пункте, и ссылки на независимый и/или зависимый (зависимые) пункт (пункты), к которому (которым) относится данный зависимый пункт. При подчиненности зависимого пункта нескольким пунктам формулы ссылки на них указываются с использованием альтернативы.

Если для характеристики полезной модели в частном случае ее выполнения или использования наряду с признаками зависимого пункта необходимы лишь признаки независимого пункта, используется подчиненность этого зависимого пункта непосредственно независимому пункту.

Если же для указанной характеристики необходимы и признаки одного или нескольких других зависимых пунктов формулы, используется подчиненность данного зависимого пункта независимому через соответствующие зависимые пункты.

### 11.3. Составление формулы полезной модели

#### 11.3.1. Общие положения

Формула (или каждый пункт многозвенной формулы) излагается в виде одного предложения.

Признаки в формуле выражаются таким образом, чтобы обеспечить возможность их идентификации.

Если возможны несколько форм реализации признака, обеспечивающих в совокупности с другими существенными признаками получение одного и того же технического результата, признак целесообразно выражать общим понятием, охватывающим выявленные формы реализации.

Если такое понятие отсутствует или оно охватывает и такие формы реализации признака, которые не обеспечивают получение указанного технического результата, что делает обобщение неправомерным, то признак может быть выражен в виде альтернативных понятий, характеризующих разные формы реализации признака.

Признаки излагаются в формуле так, чтобы характеризовать устройство в статическом состоянии. При характеристике выполнения конструктивного элемента устройства допускается указание на его подвижность, на возможность реализации им определенной функции и т.п.

#### 12. Чертежи

Чертежи представляются в виде графических материалов (собственно чертежей, схем, графиков, эюр, рисунков, осциллограмм и т.д.).

Рисунки представляются в том случае, если невозможно проиллюстрировать описание чертежами или схемами.

В исключительных случаях могут быть представлены фотографии.

### 13.Реферат

Реферат представляет собой сокращенное изложение содержания описания полезной модели, включающее название, характеристику области техники, к которой относится полезная модель, и/или области применения, если это не ясно из названия, характеристику сущности с указанием достигаемого технического результата. Сущность полезной модели в реферате характеризуют путем такого свободного изложения формулы, при котором сохраняются все существенные признаки независимого (независимых) пункта (пунктов) формулы полезной модели.

При необходимости в реферат включают чертеж.

Реферат может содержать дополнительные сведения, в частности, указание на наличие и количество зависимых пунктов формулы, графических изображений, таблиц.

Средний объем текста реферата - до 1000 печатных знаков.

### 14.Выражения, не подлежащие употреблению

В тексте описания и других документах заявки не должны содержаться выражения, противоречащие общественному порядку и морали, а также пренебрежительные высказывания по отношению к изобретениям, полезным моделям и иным результатам творческой деятельности других лиц.

### 15.Оформление документов заявки

#### 15.1.Текст документов

Все документы заявки оформляются таким образом, чтобы их можно было хранить длительное время и непосредственно репродуцировать в неограниченном количестве копий.

Каждый лист используется только с одной стороны с расположением строк параллельно меньшей стороне листа.

Каждый документ заявки начинается на отдельном листе.

Документы заявки выполняются на листах белой бумаги формата 210 x 297 мм.

Размеры полей на листах, содержащих описание, формулу, реферат, выполняются, мм:

верхнее - 20

правое - 10

левое и

нижнее - не менее 20

В каждом документе заявки второй и последующие листы нумеруются арабскими цифрами.

Документы печатаются шрифтом черного цвета. Тексты описания, формулы и реферата печатаются через 2 интервала с высотой заглавных букв не менее 2.1 мм.

Графические символы, латинские наименования, латинские и греческие буквы, математические и химические формулы могут быть выписаны чернилами, пастой или тушью черного цвета. Не допускается смешанное написание формул в печатном и рукописном виде.

#### 15.2.Химические формулы

В описании, в формуле полезной модели и в реферате могут быть использованы химические формулы.

Структурные формулы химических соединений, как правило, представляются на отдельном листе (как и графические материалы) с нумерацией каждой как отдельной фигуры и приведением ссылочных обозначений.

При написании структурных химических формул следует применять общеупотребительные символы элементов и четко указывать связи между элементами и радикалами.

#### 15.3.Математические формулы и символы

В описании, в формуле полезной модели и в реферате могут быть использованы математические выражения (формулы) и символы.

Форма представления математического выражения не регламентируется.

Все буквенные обозначения, имеющиеся в математических формулах, расшифровываются. Разъяснения следует писать столбиком и после каждой строки ставить точку с запятой. При этом расшифровка буквенных обозначений дается по порядку их применения в формуле.

Математические обозначения  $>$ ,  $<$ ,  $=$  и др. используются только в математических формулах, в тексте их следует писать словами (больше, меньше, равно и т.д.).

Для обозначения интервалов между положительными величинами допускается применение знака - (от и до). В других случаях следует писать словами "от" и "до".

При процентном выражении величин знак процент (%) ставится после числа. Если величин несколько, то знак процента ставится перед их перечислением и отделяется от них двоеточием.

Перенос в математических формулах допускается только по знаку.

#### 15.4. Графические материалы

Изображения графических материалов выполняются на прочной, белой, гладкой бумаге черными нестираемыми четкими линиями и штрихами, без растушевки и раскрашивания.

Масштаб и четкость изображений выбираются такими, чтобы при репродуцировании с линейным уменьшением размеров до  $2/3$  можно было различить все детали.

Цифры и буквы не следует помещать в скобки, кружки и кавычки. Высота цифр и букв выбирается не менее 3.2 мм.

Чертежи выполняются без каких-либо надписей, за исключением необходимых слов, таких, как "вода", "пар", "открыто", "закрыто", "разрез по АВ".

Предпочтительным является использование на чертеже прямоугольных (ортогональных) проекций (в различных видах, разрезах и сечениях); допускается также использование аксонометрической проекции.

Размеры на чертеже не указываются, при необходимости они приводятся в описании.

Каждый элемент на чертеже выполняется пропорционально всем другим элементам за исключением случаев, когда для четкого изображения элемента необходимо различие пропорций.

На одном листе чертежа может располагаться несколько фигур, при этом они четко отграничиваются друг от друга.

Если фигуры, расположенные на двух или более листах, представляют части единой фигуры, они располагаются так, чтобы эта фигура могла быть скомпонована без пропусков какой-либо из фигур, изображенных на разных листах. Отдельные фигуры располагаются на листе или листах так, чтобы листы были максимально насыщенными и чертеж можно было читать в вертикальном расположении длинных сторон листа.

Элементы графических изображений обозначаются арабскими цифрами в соответствии с описанием.

Одни и те же элементы, представленные на нескольких фигурах, обозначаются одной и той же цифрой.

Ссылочные обозначения, не упомянутые в описании, не проставляются на чертежах и наоборот.

Если графическое изображение представляется в виде схемы, то при ее выполнении применяются стандартизованные условные графические обозначения.

Допускается на схемах одного вида изображать отдельные элементы схем другого вида (например, на электрической схеме - элементы кинематических или гидравлических схем).

Если схема представлена в виде прямоугольников в качестве графических изображений элементов, то кроме цифрового обозначения непосредственно в прямоугольник вписывается и наименование элемента. Если размеры графического изображения элемента не позволяют это сделать, наименование элемента допускается

указывать на выносной линии (при необходимости, в виде подрисовочной подписи, помещенной в поле схемы).

Формат фотографии выбирается такой, чтобы он не превышал установленных размеров листов документов заявки. Фотографии малого формата представляются наклеенными на листы бумаги с соблюдением установленных требований к формату и качеству листа.

Каждое графическое изображение нумеруется арабскими цифрами (фиг. 1, фиг. 2 и т.д.), независимо от вида этого изображения (чертеж, схема, график, рисунок и др.) и нумерации листов, в соответствии с очередностью приведения в тексте описания. Если описание поясняется одной фигурой, то она не нумеруется.

Графические изображения не приводятся в описании и формуле.

#### 15.5. Библиографические данные

Библиографические данные источников информации в документах заявки указываются таким образом, чтобы источник информации мог быть по ним обнаружен.

#### 16. Терминология и условные обозначения

В описании и поясняющих материалах используются стандартные термины и сокращения, а при их отсутствии - общепринятые в научной и технической литературе.

При использовании терминов и обозначений, не имеющих широкого применения в литературе, их значения поясняются в тексте при первом употреблении.

Все условные обозначения расшифровываются.

В описании и формуле соблюдается единство терминологии, т.е. одни и те же признаки в описании и в формуле называются одинаково. Требование единства терминологии относится также к размерностям физических единиц и к используемым условным обозначениям.

Физические величины выражаются в единицах действующей Международной системы единиц.

### **Вопросы для обсуждения**

1. Общие правила составления заявки на полезную модель

### **Практическое занятие 7 Алгоритм составления лицензионного договора.**

**Цель занятия** заключается в формировании у студентов профессиональной компетенции:  
ПК-8

#### **Виды лицензионных соглашений**

Лицензионные договоры бывают на исключительную или неисключительную лицензию.

Исключительная лицензия — договор заключается, если передаётся в эксклюзивное пользование результат интеллектуальной деятельности на определенный срок, при этом автор не вправе передавать его в использование другим лицам. Однако, автор сохраняет право доработки результата интеллектуальной деятельности, модификации и создания на его основе новых результатов. По такому договору не происходит переход права собственности на результат.

Неисключительная лицензия — договор заключается, если передаётся в пользование результат интеллектуальной деятельности, не требующий регистрации, с правом разрешать использование этого результата также и другим лицам. Например, использовать фотографии на сайте, но при этом фотограф вправе разрешить использование этих фото и другим лицам.

#### **Содержание лицензионного договора**

Лицензионное соглашение может содержать следующие разделы:

- Преамбула.  
Здесь указываются реквизиты и наименования сторон.
- Предмет договора.

В этом разделе необходимо указать вид лицензионной сделки и дать точное определение объекта интеллектуальной собственности. Также необходимо указать на правомочность действий лицензиара по совершению продажи прав.

- Права и обязанности сторон.



Здесь нужно прописать различные варианты использования лицензии и обозначить территорию использования лицензии. Укажите также обязан ли Лицензиат предоставлять отчеты об использовании предмета договора.

- Передача прав и порядок выплаты вознаграждения.

В этом разделе оговаривается, в каком размере и каким способом лицензиат должен осуществлять платежи за пользование лицензией. Платежи могут быть в форме единовременной выплаты, периодических платежей, платежей в виде процента от прибыли лицензиата и т.д. Также укажите здесь каким образом Лицензиар передает предмет договора, например: посредством предоставления доступа в сети Интернет или передачи материального носителя (диск, флешка и т.д.).

- Ответственность сторон.

Пользователь лицензии (лицензиат) обязан выплатить стоимость лицензии, а правообладатель (лицензиар) должен предоставить пользователю лицензии юридические гарантии. В договоре можно предусмотреть процент неустойки, которые стороны будут обязаны выплатить в случае нарушения своих обязательств.

- Обстоятельства непреодолимой силы.

Перечислите здесь обстоятельства непреодолимой силы, при наступлении которых стороны обязаны немедленно информировать друг друга и подтверждать их справками, выдаваемыми торговыми палатами соответствующих стран. Сроки выполнения договорных обязательств в этом случае отодвигаются. Если эти обстоятельства будут длиться дольше установленного в договоре срока (например, 3 мес.), то любая сторона вправе расторгнуть лицензионный договор, письменно уведомив заранее другую сторону о своем намерении.

- Конфиденциальность.

Стороны обязаны соблюдать меры по предотвращению случайного или умышленного разглашения условий лицензионного соглашения третьим лицам. В случае нарушения данного обязательства стороны возмещают друг другу причиненные этим убытки.

- Порядок разрешения споров.

В данном разделе необходимо выбрать степень важности претензионного порядка разрешения спора, а также выбрать подсудность данного договора.

- Срок действия договора и порядок его прекращения.

Данный раздел устанавливает срок действия, условия вступления договора в силу, порядок его продления или досрочного расторжения. Лицензионный договор может быть продлен до истечения его действия, что оформляется письменным дополнением к договору.

### **Вопросы для обсуждения**

#### 1. Виды лицензионных договоров

### **Практическое занятие 8 Наименование мест происхождения товаров.**

**Цель занятия** заключается в формировании у студентов профессиональной компетенции:  
ПК-8

1. Законодательство о средствах индивидуализации участников гражданского оборота и производимой ими продукции (работ, услуг) представляет собой совокупность норм, регулирующих общественные отношения, возникающие в связи с реализацией исключительных прав в сфере производства, торгового обращения, оказания услуг и т.п.

Основной функцией рассматриваемого института интеллектуальной собственности является обеспечение должной индивидуализации производителей и их товаров, работ и услуг.

Институт состоит из двух взаимосвязанных, но относительно самостоятельных частей:

- законодательства о средствах индивидуализации участников гражданского оборота;
- законодательства о средствах индивидуализации продукции, работ и услуг.

2. Предметом любой отрасли права является круг общественных отношений, регулируемых ее нормами. Предмет данного правового института это регулируемая им совокупность исключительных прав, реализуемых в сфере производства, торгового обращения, оказания услуг и т.п.

3. Средствами индивидуализации участников гражданского оборота является фирменное наименование, средствами индивидуализации продукции, работ и услуг - товарный знак, знак обслуживания, наименование места происхождения товара.

4. Источники законодательства о средствах индивидуализации - это юридические акты

различных государственных органов, в которых содержатся правовые нормы, регулирующие отношения, возникающие в связи с реализацией исключительных прав в сфере производства, торгового обращения, оказания услуг (виды источников рассмотрены в вопросе 3, пункты 2-6).

5. К нормативным актам, регулирующим отношения, связанные с фирменными наименованиями, торговыми знаками, знаками обслуживания и наименования места происхождения товаров, относятся следующие:

- Гражданский кодекс Российской Федерации;
- Закон РСФСР "О конкуренции и ограничении монополистической деятельности на товарных рынках" от 22 марта 1991 года;
- Закон РФ "Об акционерных обществах" от 26 декабря 1995 года;
- Закон РФ "О товарных знаках, знаках обслуживания и наименованиях мест происхождения товаров" от 23 сентября 1992 года;
- Положение о фирме, утвержденное ЦИК и СНК СССР 22 июня 1927 года;
- Парижская конвенция по охране промышленной собственности 1883 года;
- Мадридское соглашение о международной регистрации знаков 1891 года;
- Ниццкое соглашение о международной классификации товаров и услуг для регистрации знаков 1957 года и др.

#### ПРАВОВАЯ ОХРАНА ФИРМЕННЫХ НАИМЕНОВАНИЙ

1. Понятие и значение фирменного наименования.
2. Принципы фирмы.
3. Структура фирменного наименования.
4. Субъекты права на фирменное наименование.

1. Действующее российское законодательство не дает определения фирменного наименования, а лишь указывает на его реквизиты.

В юридической литературе фирмой называется то наименование, под которым предприниматель выступает в гражданском обороте и которое индивидуализирует это лицо в ряду других участников гражданского оборота.

Основное назначение фирмы состоит в индивидуализации отдельных участников гражданского оборота.

2. Ведущим принципом правовой охраны фирменного наименования является принцип истинности фирмы - наименование предпринимателя должно правдиво отражать его правовое положение и не вводить в заблуждение других участников гражданского оборота. **Фирменное наименование должно содержать соответствующее действительности указание на организационно-правовую форму предприятия, его тип, профиль деятельности, личность владельца.**

В соответствии с принципом исключительности фирмы ее наименование должно быть новым и отличительным от уже используемых наименований. Для того, выполнять функцию индивидуализации участников гражданского оборота, фирменное наименование должно обладать такими отличительными признаками, которые бы не допускали смешения одной фирмы с другой.

Должная степень индивидуализации участников оборота может быть обеспечена фирмой тогда, когда она остается неизменной в течение всего времени, пока пользующийся ей предприниматель сохраняет свой организационно-правовой статус. Это требование находит отражение в принципе постоянства фирмы.

3. Принципы фирменного наименования определяют его структуру, то есть словесное обозначение, которое используется в качестве фирмы, должно строиться по определенным правилам и состоять из относительно самостоятельных частей.

Фирменное наименование состоит из двух частей- основной, которая именуется корпусом фирмы, и вспомогательной, которая именуется добавлениями.

Корпус фирмы, являющийся обязательной частью всякого фирменного наименования, дает указание на организационно-правовую форму предприятия, его тип и предмет деятельности, на некоторые другие его характеристики.

Вспомогательная часть состоит из обязательных и факультативных элементов. Обязательным добавлением является специальное наименование предприятия, его номер и иное обозначение, необходимое для отличия одних предприятий от других. К факультативным добавлениям относятся добавления типа указаний "универсальный", "центральный" и т. п., в том числе сокращенное название фирмы.

4. Действующее законодательство закрепляет положение о том, что фирмовладельцами

могут быть только коммерческие юридические лица (п.4 ст.54 ГК РФ).

## СОДЕРЖАНИЕ ПРАВА НА ФИРМЕННОЕ НАИМЕНОВАНИЕ

1. Сущность права на фирму.
2. Характеристика субъективного права на фирму.
3. Прекращение права на фирменное наименование.

1. Сущность права на фирму заключается в гарантированной юридическому лицу возможности выступать в гражданском обороте под собственным фирменным наименованием. Предоставлением такой возможности обеспечивается охраняемый законом интерес участника оборота в должной индивидуализации его деятельности на рынке товаров, работ и услуг.

2. Характеризуя юридическую природу субъективного права на фирму, следует выделить несколько признаков:

- данное субъективное право носит исключительный характер. Это означает, что субъект права обладает монополией на реализацию тех возможностей, которые заложены в данном субъективном праве, - никто другой, кроме него, не может осуществлять те действия, которые являются его исключительной прерогативой;

- право на фирму относится к числу абсолютных прав, то есть таких прав, которые действуют в отношении всех третьих лиц, обязанных воздерживаться от нарушения правомочий, предоставленных их владельцам;

- право на фирму характеризуется как личное неимущественное право, так как данное право органически связано с деловой репутацией юридического лица, а также правом на защиту чести и достоинства лиц, владеющих предприятием;

- право на фирму в принципе носит бессрочный характер. Это означает, что приобретая в установленном порядке данное право, юридическое лицо может пользоваться им без ограничения каким-либо сроком, то есть до тех пор, пока существует само предприятие и фирменное наименование правдиво отражает его организационно-правовой статус и иные атрибуты;

- особенностью права на пользование фирменным наименованием является то, что одновременно оно выступает и в качестве обязанности юридического лица. Данное правило установлено в интересах других участников гражданского оборота и потребителей, которые вправе знать, с кем они имеют дело;

- право на фирму охраняется на всей территории РФ, а также в странах- участницах Парижской конвенции по охране промышленной собственности, то есть носит экстерриториальный характер.

3. По общему правилу, право на фирменное наименование прекращается одновременно с ликвидацией самого юридического лица. Досрочное прекращение права возможно в следующих случаях:

а) фирмовладелец вправе сам в любой момент отказаться от права на пользование конкретным фирменным наименованием;

б) право на фирменное наименование может прекратиться при переходе предприятия к новому владельцу, если условия такой передачи не предусматривают сохранение за предприятием прежнего фирменного наименования;

в) прекращение права на фирму может быть обусловлено реорганизацией юридического лица, в ходе которой оно может или должно изменить свое прежнее фирменное наименование.

### ЗАЩИТА ПРАВ НА ФИРМЕННОЕ НАИМЕНОВАНИЕ

1. Понятие защиты права на фирменное наименование.
2. Формы защиты права на фирменное наименование.
3. Способы защиты права на фирменное наименование.

1. Под защитой права на фирменное наименование понимается реализация предусмотренных законом мер, с помощью которых фирмообладатель может обеспечить восстановление своих нарушенных прав, пресечь их нарушение и применить к нарушителю иные санкции.

Данные меры содержатся в различных актах действующего законодательства: в ГК РФ, в Законе РСФСР "О конкуренции и ограничении монополистической деятельности на товарных рынках", Положении о фирме 1927 года в части, не противоречащей современному законодательству, и др.

2. Формой защиты субъективного гражданского права на фирменное наименование называют совокупность организационных мероприятий, обеспечивающих применение

предусмотренных законом способов защиты. В юридической науке принято различать юрисдикционную и неюрисдикционную формы защиты субъективных прав.

а) Понятием "юрисдикционная форма защиты" охватывается деятельность уполномоченных государством органов по защите нарушенных или оспариваемых прав. Ее суть выражается в том, что лицо, права и законные интересы которого нарушены неправомерными действиями, обращается за защитой к государственным или иным компетентным органам, которые уполномочены принять необходимые меры для восстановления нарушенного права и пресечения правонарушения.

В рамках юрисдикционной формы защиты выделяются общий и специальный порядки защиты нарушенного права на фирменное наименование. По общему правилу, защита права на фирму осуществляется в судебном порядке. Специальным порядком является защита в административном порядке.

б) Понятием "неюрисдикционная форма защиты" охватываются действия самих потерпевших по защите нарушенных или оспариваемых прав, которые совершаются ими самостоятельно, без обращения за помощью к государственным или иным компетентным органам. Имеются в виду только законные средства защиты.

3. Под способом защиты права на фирму понимаются закрепленные законом материально-правовые меры принудительного характера, посредством которых проводится восстановление (признание) нарушенного (оспариваемого) права на фирму и воздействие на правонарушителя.

**В сфере защиты права на фирму могут быть применены требования:**

- о признании права на фирму;
- о восстановлении положения, существовавшего до нарушения права на фирму, и о пресечении действий, нарушающих данное право или создающих угрозу его нарушения;
- о признании недействительным акта государственного органа;
- о возмещении причиненных убытков.

Выбор конкретного способа защиты из числа возможных предоставляется самому потерпевшему и предопределен характером совершенного преступления.

## **ПРАВОВАЯ ОХРАНА ТОВАРНЫХ ЗНАКОВ, ЗНАКОВ ОБСЛУЖИВАНИЯ И НАИМЕНОВАНИЙ МЕСТ ПРОИСХОЖДЕНИЯ ТОВАРОВ**

1. Понятие товарных знаков, знаков обслуживания и наименований мест происхождения товаров.

2. Признаки товарных знаков, знаков обслуживания и наименований мест происхождения товаров.

3. Виды товарных знаков, знаков обслуживания и наименований мест происхождения товаров.

1. Действующее законодательство определяет товарный знак как обозначение, способное отличить товары одних юридических или физических лиц от однородных товаров других юридических или физических лиц (ст.1 Закона РФ "О товарных знаках, знаках обслуживания и наименования мест происхождения товаров").

Знаком обслуживания признается обозначение, способное отличать услуги одних юридических или физических лиц от однородных услуг других юридических или физических лиц.

Наименование места происхождения товара - это название страны, населенного пункта, местности или другого географического объекта, используемое для обозначения товара, особые свойства которого исключительно или главным образом определяются характерными для данного географического объекта природными условиями или людскими факторами либо природными условиями и людскими факторами одновременно.

2. Чтобы быть признанным в качестве товарного знака, то есть стать объектом правовой охраны, обозначение должно отвечать ряду условий:

- товарным знаком признается условное обозначение, носящее характер символа, который помещается на выпускаемой продукции, ее упаковке или сопроводительной документации;

- обозначение признается товарным знаком, если оно позволяет потребителю без особого труда узнать нужную ему продукцию и не спутать ее с аналогичной продукцией других производителей;

- условием правовой охраны товарного знака является его новизна;

- обозначение может считаться товарным знаком, когда оно в установленном законом порядке зарегистрировано.

Обозначение может быть признано знаком обслуживания, если оно носит характер

символа, является новым и зарегистрировано в Патентном ведомстве.

Наименование мест происхождения товаров обладают рядом специфических признаков:

- обозначение товара в данном случае должно содержать прямое или косвенное указание на то, что товар происходит из конкретной страны, области или местности;

- связь обозначения товара с его особыми свойствами, которые определяются характерными для данного географического объекта природными условиями и (или) людским фактором;

- наименование места происхождения товара становится самостоятельным объектом правовой охраны только после установленной законом регистрации в Патентном ведомстве;

- к наименованию места происхождения товара не предъявляется требование новизны.

3. Действующее законодательство допускает к регистрации в качестве товарных знаков и знаков обслуживания разнообразные условные обозначения, которые различаются между собой по форме выражения, сфере использования, кругу пользователей и некоторым иным моментам. Наименования мест происхождения товаров менее разнообразны, поскольку закон связывает их лишь с одной формой индивидуального товара, а именно - названием географических объектов.

По форме своего выражения товарные знаки и знаки обслуживания могут быть словесными, изобразительными, объемными, звуковыми, световыми, обонятельными, комбинированными и иными обозначениями.

В зависимости от числа субъектов, имеющих право на пользование товарным знаком, различаются индивидуальные и коллективные товарные знаки и знаки обслуживания. Индивидуальный знак - это обозначение, зарегистрированное на имя отдельного юридического или физического лица, занимающегося предпринимательской деятельностью. Коллективным знаком является товарный знак или знак обслуживания союза, хозяйственной ассоциации или иного добровольного объединения предприятий, предназначенный для обозначения выпускаемых или реализуемых ими товаров, обладающих едиными качественными или иными общими характеристиками.

По степени известности товарные знаки и знаки обслуживания подразделяются на общеизвестные и обычные.

Наименования мест происхождения товаров отличаются меньшим разнообразием своих форм и видов. Из самой сущности данного объекта промышленной собственности вытекает, что он может быть выражен только в словесной форме. Это может быть название страны, населенного пункта, местности или другого географического объекта, которые, в свою очередь, могут быть официальными или неофициальными, полными или сокращенными, современными или историческими.

## ОБОЗНАЧЕНИЯ, НЕ ПРИЗНАВАЕМЫЕ ТОВАРНЫМИ ЗНАКАМИ, ЗНАКАМИ ОБСЛУЖИВАНИЯ И НАИМЕНОВАНИЯМИ МЕСТ ПРОИСХОЖДЕНИЯ ТОВАРОВ

1. Группы оснований отказа в регистрации обозначений.

2. Характеристика конкретных оснований для отказа в регистрации обозначений.

1. Российское законодательство указывает на те обозначения, которые не признаются товарными знаками, знаками обслуживания и наименованиями мест происхождения товаров. Основания, по которым те или иные обозначения исключаются из сферы правовой охраны, могут быть сведены к трем следующим группам:

а) не регистрируются в качестве товарных знаков, знаков обслуживания и наименований мест происхождения товаров обозначения, которые в силу тех или иных обстоятельств не выполняют функции, возложенные на товарные знаки, знаки обслуживания и наименования мест происхождения товаров;

б) основанием к отказу в регистрации обозначения выступает необходимость охраны субъективных прав и законных интересов третьих лиц, которым может быть нанесен вред в случае закрепления за заявителем прав на заявляемое обозначение;

в) причиной отказа в регистрации могут выступать соображения охраны публичного порядка и общественных интересов, которые хотя и не персонифицированы применительно к отдельным лицам, но носят конкретный характер.

2. К обозначениям, не регистрируемым ввиду их неспособности выполнять функции товарных знаков, знаков обслуживания и наименований мест происхождения товара, относятся:

- обозначения, не обладающие различной способностью;

- обозначения, представляющие собой государственные гербы, флаги

и эмблемы, официальные названия государств, эмблемы, сокращенные или полные наименования международных межправительственных организаций, официальные контрольные, гарантийные и пробирные клейма, печати, награды и другие знаки отличия или сходные с ними до степени смешения;

- обозначения, вошедшие во всеобщее употребление как название товаров определенного вида;

- обозначения, являющиеся общепринятыми символами и терминами;

- обозначения, указывающие на вид, качество, количество, свойства, назначение, ценность товара, а также на место и время их производства и сбыта.

К обозначениям, не регулируемым в качестве товарных знаков по соображениям охраны публичного порядка и общественных интересов, относятся:

- обозначения, являющиеся ложными или способными ввести в заблуждение потребителей относительно товара или его изготовителя;

- обозначения, противоречащие по своему содержанию общественным интересам, принципам гуманности и морали.

К обозначениям, которые не могут быть зарегистрированы в качестве товарного знака, знака обслуживания или наименования места происхождения товара ввиду того, что нарушало бы права и законные интересы третьих лиц, относятся:

- обозначения, которые являются тождественными или сходными до степени их смешения с уже охраняемыми на территории России товарными знаками, наименованиями мест происхождения товаров, а также с сертифицированными знаками, зарегистрированными в установленном порядке;

- обозначения, воспроизводящие известные на территории Российской Федерации фирменные наименования (или их часть), а также промышленные

образцы, принадлежащие другим лицам;

- обозначения, которые воспроизводят названия известных в РФ произведений науки, литературы и искусства или персонажи и цитаты из них, произведения искусства или их фрагменты без согласия обладателя авторского права или его правопреемников;

- обозначения, воспроизводящие фамилии, имена, псевдонимы и производные от них, портреты и факсимиле известных лиц без согласия таких лиц, их наследников, соответствующего компетентного органа или высшего законодательного органа страны, если эти обозначения являются достоянием истории и культуры РФ.

## **СУБЪЕКТЫ ПРАВА НА ТОВАРНЫЙ ЗНАК, ЗНАК ОБСЛУЖИВАНИЯ И НАИМЕНОВАНИЕ МЕСТА ПРОИСХОЖДЕНИЯ ТОВАРОВ**

**1. Субъекты права на товарный знак и знак обслуживания.**

**2. Субъекты права на наименование места происхождения товаров.**

1. Закон РФ "О товарных знаках, знаках обслуживания и наименованиях мест происхождения товаров" устанавливает, что товарный знак может быть зарегистрирован на имя юридического лица, а также физического лица, осуществляющего предпринимательскую деятельность (ч.3 ст.).

Право на товарный знак и знак обслуживания приобретают те юридические лица, которые производят товары, занимаются их реализацией, ремонтом, осуществляют их сервисное обслуживание и т.п., а также оказывают потребителям всевозможные услуги.

Физические лица могут стать обладателями товарного знака и знака обслуживания, если они занимаются предпринимательской деятельностью без образования юридического лица. Статус предпринимателя приобретается гражданином с момента его государственной регистрации в качестве индивидуального предпринимателя (ст. 23 ГК).

Иностранцы юридические и физические лица приобретают права на товарные знаки и знаки обслуживания в России на тех же условиях и в том же порядке, что и российские предприниматели.

Регистрация товарного знака и знака обслуживания на имя нескольких совладельцев по общему правилу не допускается, за исключением заявок от иностранных заявителей, которые должны приниматься в соответствии с международными обязательствами России.

2. Право на пользование наименованием места происхождения товара предоставляется как юридическим, так и физическим лицам независимо от их гражданства и национальной принадлежности. При этом они должны находиться в той стране, населенном пункте, местности или другом географическом объекте, название которых используется для обозначения товара.

Правообладателями одного и того же наименования места происхождения товара могут одновременно выступать несколько лиц, действующих независимо друг от друга, поскольку производством товаров, особые свойства которых исключительно или главным образом определяются характерными для данного географического объекта природными условиями, могут заниматься несколько предприятий.

**Вопросы для обсуждения**

1. Система законодательства о средствах индивидуализации.
2. Формы и способы защиты прав на фирменное наименование.
3. Защита прав на товарные знаки, знаки обслуживания и наименованиями мест происхождения товаров.
4. Обозначения не признаваемые товарными знаками, знаками обслуживания и наименованиями мест происхождения товаров.
5. Субъекты права на товарный знак и знак обслуживания и наименование места происхождения товаров.

## СПИСОК РЕКОМЕНДУЕМЫХ ИНФОРМАЦИОННЫХ ИСТОЧНИКОВ

<b>6.1. Рекомендуемая литература</b>				
<b>6.1.1. Основная литература</b>				
	Авторы, составители	Заглавие	Издательство, год	Адрес
	Авторы,	Заглавие	Издательство, год	Адрес
Л1.1	В.П. Димитров, М.Х. Сергеев	Защита интеллектуальной собственности: учеб. пособие	, 2008	<a href="https://ntb.donstu.ru/content/zashchita-intellektualnoy-sobstvennosti">https://ntb.donstu.ru/content/zashchita-intellektualnoy-sobstvennosti</a>
Л1.2	Л.В. Борисова, В.П. Димитров, Г.Е. Персиянова	Защита интеллектуальной собственности: учебное пособие	, 2016	<a href="https://ntb.donstu.ru/content/zashchita-intellektualnoy-sobstvennosti-0">https://ntb.donstu.ru/content/zashchita-intellektualnoy-sobstvennosti-0</a>
Л1.3	Алексеев Г. В.	Защита интеллектуальной собственности: Учебное пособие	Саратов: Вузовское образование, 2013	<a href="http://www.iprbookshop.ru/16897.html">http://www.iprbookshop.ru/16897.html</a>
<b>6.1.2. Дополнительная литература</b>				
	Авторы,	Заглавие	Издательство, год	Адрес
Л2.1	Алексеев Г. В., Леу А. Г.	Основы защиты интеллектуальной собственности. Создание, коммерциализация, защита	, 2018	<a href="https://e.lanbook.com/book/102582">https://e.lanbook.com/book/102582</a>
Л2.2	Эриашвили Н. Д., Коршунов Н. М., Харитонова Ю. С., Яковлев А. А., Батрова Т. А., Коршунов Н. М., Эриашвили Н. Д.	Право интеллектуальной собственности: учебное пособие	Москва: Юнити-Дана, 2015	<a href="http://biblioclub.ru/index.php?page=book&amp;id=426636">http://biblioclub.ru/index.php?page=book&amp;id=426636</a>
<b>6.1.3. Методические разработки</b>				
	Авторы,	Заглавие	Издательство, год	Адрес



ЛЗ.1	В.П. Димитров, В.И. Мирный, О.А. Голубева	Интеллектуальная деятельность. Общие положения: методические указания к практической работе по дисциплине «Патентование и защита интеллектуальной собственности»: методические указания	, 2018	<a href="https://ntb.donstu.ru/content/intellektualnaya-deyatelnost-obshchie-polozheniya-metodicheskie-ukazaniya-k-prakticheskoy-rabote-po-discipline-patentovedenie-i-zashchita-intellektualnoy-sobstvennosti">https://ntb.donstu.ru/content/intellektualnaya-deyatelnost-obshchie-polozheniya-metodicheskie-ukazaniya-k-prakticheskoy-rabote-po-discipline-patentovedenie-i-zashchita-intellektualnoy-sobstvennosti</a>
<b>6.2. Перечень ресурсов информационно-телекоммуникационной сети "Интернет"</b>				
Э1	Гошин Г.Г. Интеллектуальная собственность и основы научного творчества [Электронный ресурс]: учебное пособие/ Гошин Г.Г.— Электрон. текстовые данные.— Томск: Томский государственный университет систем управления и радиоэлектроники, 2012.— 190 с.			
Э2	Защита интеллектуальной собственности [Электронный ресурс]: учебник для бакалавров/ И.К. Ларионов [и др.].— Электрон. текстовые данные.— М.: Дашков и К, 2015.— 256 с.			
Э3	Сычев А.Н. Защита интеллектуальной собственности и патентование [Электронный ресурс]: учебное пособие/ Сычев А.Н.— Электрон. текстовые данные.— Томск: Томский государственный университет систем управления и радиоэлектроники, Эль Контент, 2012.— 160 с.			
Э4	Основы защиты интеллектуальной собственности [Электронный ресурс]: учебное пособие/ Г.В. Алексеев [и др.].— Электрон. текстовые данные.— СПб.: Интермедия, 2012.— 272 с.			
Э5	Право интеллектуальной собственности [Электронный ресурс]: учебное пособие для студентов вузов, обучающихся по специальности «Юриспруденция»/ Н.М. Коршунов [и др.].— Электрон. текстовые данные.— М.: ЮНИТИ-ДАНА, 2012.— 327 с. <a href="http://www.iprbookshop.ru/8116">http://www.iprbookshop.ru/8116</a>			
Э6	Защита интеллектуальной собственности учеб. пособие В.П. Димитров, М.Х. Сергеев 2008 <a href="https://ntb.donstu.ru/content/zashchita-intellektualnoy-sobstvennosti">https://ntb.donstu.ru/content/zashchita-intellektualnoy-sobstvennosti</a>			
Э7	Алексеев Г.В. Защита интеллектуальной собственности [Электронный ресурс] : учебное пособие / Г.В. Алексеев. — Электрон. текстовые данные. — Саратов: Вузовское образование, 2013. — 156 с. — 2227-8397. — Режим доступа: <a href="http://www.iprbookshop.ru/16897.html">http://www.iprbookshop.ru/16897.html</a>			
Э8	Защита интеллектуальной собственности учебное пособие Л.В. Борисова, В.П. Димитров, Г.Е. Персиянова 2016 <a href="https://ntb.donstu.ru/content/zashchita-intellektualnoy-sobstvennosti-0">https://ntb.donstu.ru/content/zashchita-intellektualnoy-sobstvennosti-0</a>			
Э9	Основы защиты интеллектуальной собственности. Создание, коммерциализация, защита Алексеев Г. В., Лей А. Г. 2018 1-е изд. 1 388 с. <a href="https://e.lanbook.com/book/102582">https://e.lanbook.com/book/102582</a>			
Э10	Право интеллектуальной собственности : учебное пособие / Н.Д. Эриашвили, Н.М. Коршунов, Ю.С. Харитонов и др. ; под ред. Н.М. Коршунова, Н.Д. Эриашвили. - 2-е изд., перераб. и доп. - Москва : Юнити-Дана, 2015. - 271 с. - Библиогр. в кн. - ISBN 978-5-238-02649-7 ; То же [Электронный ресурс]. - URL: <a href="http://biblioclub.ru/index.php?page=book&amp;id=426636">http://biblioclub.ru/index.php?page=book&amp;id=426636</a>			
Э11	Интеллектуальная деятельность. Общие положения: методические указания к практической работе по дисциплине «Патентование и защита интеллектуальной собственности» методические указания В.П. Димитров, В.И. Мирный, О.А. Голубева 2018 <a href="https://ntb.donstu.ru/content/intellektualnaya-deyatelnost-obshchie-polozheniya-metodicheskie-ukazaniya-k-prakticheskoy-rabote-po-discipline-patentovedenie-i-zashchita-intellektualnoy-sobstvennosti">https://ntb.donstu.ru/content/intellektualnaya-deyatelnost-obshchie-polozheniya-metodicheskie-ukazaniya-k-prakticheskoy-rabote-po-discipline-patentovedenie-i-zashchita-intellektualnoy-sobstvennosti</a>			
<b>6.3.1 Перечень программного обеспечения</b>				
6.3.1.1	Microsoft Windows			
6.3.1.2	Microsoft Office Word			
6.3.1.3	Microsoft Office Excel			
6.3.1.4	Microsoft Office PowerPoint			

6.3.1.5	Microsoft Visio
6.3.1.6	7-Zip
6.3.1.7	Компас 3D LT
6.3.1.8	Учебный комплект КОМПАС-3D v18
6.3.1.9	CorelDraw Graphics Suite X3
6.3.1.10	AutoCAD
6.3.1.11	AutoCAD Mechanical
6.3.1.12	3ds Max.
<b>6.3.2 Перечень информационных справочных систем</b>	
6.3.2.1	Консультант Плюс: <a href="http://www.consultant.ru">http://www.consultant.ru</a>

# **МЕТОДИЧЕСКИЕ УКАЗАНИЯ**

по выполнению практических работ  
по дисциплине «Защита интеллектуальной собственности»  
для студентов направления подготовки  
29.03.01 Технология изделий легкой промышленности  
Направленность (профиль) Технология швейных изделий



МИНИСТЕРСТВО НАУКИ И ВЫСШЕГО ОБРАЗОВАНИЯ РОССИЙСКОЙ ФЕДЕРАЦИИ

**ФЕДЕРАЛЬНОЕ ГОСУДАРСТВЕННОЕ БЮДЖЕТНОЕ  
ОБРАЗОВАТЕЛЬНОЕ УЧРЕЖДЕНИЕ ВЫСШЕГО ОБРАЗОВАНИЯ  
«ДОНСКОЙ ГОСУДАРСТВЕННЫЙ ТЕХНИЧЕСКИЙ УНИВЕРСИТЕТ»**

**Технологический институт сервиса (филиал) ДГТУ в г.Ставрополе  
(ТИС (филиал) ДГТУ в г.Ставрополе)**

## **МЕТОДИЧЕСКИЕ УКАЗАНИЯ**

для организации самостоятельной работы  
по дисциплине «Защита интеллектуальной собственности»  
для студентов направления подготовки  
29.03.01 Технология изделий легкой промышленности  
Направленность (профиль) Технология швейных изделий

Методические указания по дисциплине «Защита интеллектуальной собственности» содержат задания для студентов, необходимые для организации самостоятельной работы.

Проработка предложенных заданий позволит студентам приобрести необходимые знания в области изучаемой дисциплины.

Предназначены для студентов направления подготовки 29.03.01 Технология изделий легкой промышленности. Направленность (профиль) Технология швейных изделий

## **СОДЕРЖАНИЕ**

ВВЕДЕНИЕ .....	4
1. ОБЩАЯ ХАРАКТЕРИСТИКА САМОСТОЯТЕЛЬНОЙ РАБОТЫ .....	4
2. КОНТРОЛЬНЫЕ ТОЧКИ И ВИДЫ ОТЧЕТНОСТИ ПО НИМ .....	4
3. МЕТОДИЧЕСКИЕ РЕКОМЕНДАЦИИ ПО ИЗУЧЕНИЮ ТЕОРЕТИЧЕСКОГО МАТЕРИАЛА ..	4
4. МЕТОДИЧЕСКИЕ РЕКОМЕНДАЦИИ ПО ПОДГОТОВКЕ К ПРАКТИЧЕСКИМ ЗАНЯТИЯМ.	5
5. МЕТОДИЧЕСКИЕ РЕКОМЕНДАЦИИ ПО ПОДГОТОВКЕ ДОКЛАДА.....	6
6. МЕТОДИЧЕСКИЕ РЕКОМЕНДАЦИИ ПО ПОДГОТОВКЕ К ТЕСТИРОВАНИЮ .....	6
7. МЕТОДИЧЕСКИЕ РЕКОМЕНДАЦИИ ПО ВЫПОЛНЕНИЮ КОНТРОЛЬНОЙ РАБОТЫ .....	6
8. МЕТОДИЧЕСКИЕ РЕКОМЕНДАЦИИ ПО ПОДГОТОВКЕ К ЗАЧЕТУ .....	6
9. МЕТОДИЧЕСКИЕ РЕКОМЕНДАЦИИ ПО ПОДГОТОВКЕ К ЭКЗАМЕНУ .....	6
СПИСОК РЕКОМЕНДУЕМЫХ ИНФОРМАЦИОННЫХ ИСТОЧНИКОВ .....	6

## ВВЕДЕНИЕ

Цель методических указаний – оказать помощь студентам в освоении курса «Защита интеллектуальной собственности».

Данные методические указания направлены на систематизированное и логически последовательное изучение общих закономерностей функционирования с помощью обсуждения проблемных вопросов по теме, решения проблемных задач и обсуждения ситуаций, тестов, подготовки рефератов, докладов, презентаций.

Перед началом курса целесообразно ознакомиться со структурой дисциплины на основании программы, а также с последовательностью изучения тем и их объемом. С целью оптимальной самоорганизации необходимо сопоставить эту информацию с графиком занятий и выявить наиболее затратные по времени и объему темы, чтобы заранее определить для себя периоды объемных заданий.

### 1. ОБЩАЯ ХАРАКТЕРИСТИКА САМОСТОЯТЕЛЬНОЙ РАБОТЫ

Цель освоения дисциплины – приобретение студентами знаний о структуре законодательства по защите интеллектуальной собственности и навыков пользования законодательными актами по защите интеллектуальной собственности.

Применение метода системного анализа к изучению данной дисциплины определяет следующие его задачи: изучение проблем в исторической перспективе, расширение знания студентов, развитие способности студентов к пониманию и критическому осмыслению проблем современности, обсуждаемых в средствах массовой информации, литературы, а также приобретение навыков последовательно и грамотно излагать свои мысли в устной и письменной форме.

В результате освоения данной дисциплины формируются следующие компетенции у обучающегося:

**ПК-8.3: Использует навыки постановки задачи и формулирования цели проекта, оценивания уровня предложенных решений, осуществления контроля соответствия разрабатываемых проектов и технической документации нормативным документам.**

Самостоятельная работа по дисциплине «Защита интеллектуальной собственности» выполняется с целью получения и закрепления знаний, приобретенных при изучении теоретического материала.

### 2. КОНТРОЛЬНЫЕ ТОЧКИ И ВИДЫ ОТЧЕТНОСТИ ПО НИМ

Контроль качества и сроков изучения тем лекций выполняется в соответствии с учебным графиком. Оформляется в виде конспектирования текста.

Контроль качества и сроков выполнения практических заданий осуществляется в соответствии с учебным графиком. Оформляется в соответствии с заданием.

Контроль качества сдачи доклада осуществляется в соответствии с учебным графиком. Оформляется в соответствии с заданием.

Успеваемость студентов по каждой дисциплине оценивается в ходе текущего контроля и промежуточной аттестации.

### 3. МЕТОДИЧЕСКИЕ РЕКОМЕНДАЦИИ ПО ИЗУЧЕНИЮ ТЕОРЕТИЧЕСКОГО МАТЕРИАЛА

Изучение любого раздела или темы следует начинать с ознакомления с вопросами плана изучения темы. Теоретический материал представляет собой конспект лекций, содержащий необходимый набор утверждений и формул (без детальных подробностей), но с подробным обоснованием их использования при решении конкретных экономических задач. При изучении материала необходимо помимо лекционных материалов использовать рекомендуемую основную и дополнительную литературу для лучшего усвоения материала.

Осваивать теорию следует в соответствии с той последовательностью, которая представлена в плане лекции. Методика работы с литературой предусматривает ведение записи прочитанного в виде плана - конспекта, опорного конспекта. Это позволит сделать знания системными, зафиксировать и закрепить их в памяти.

Для успешного освоения дисциплины, необходимо самостоятельно детально изучить представленные темы по рекомендуемым источникам информации. При подготовке к занятиям следует руководствоваться указаниями и рекомендациями преподавателя, использовать основную литературу из

представленного им списка. Для наиболее глубокого освоения дисциплины рекомендуется изучать литературу, обозначенную как «дополнительная» в представленном списке в РПД.

Вопросы для подготовки к устному опросу текущего контроля (Блок 1)

1. Определение интеллектуальной собственности. Авторское право, смежные права, интеллектуальная промышленная собственность.
2. Понятие об изобретательской деятельности. Определение изобретения.
3. История изобретений. Крупнейшие изобретатели России и зарубежных стран.
4. История развития права интеллектуальной собственности. Возникновение международных организаций.
5. Региональные и международные патентные системы.
6. Особенности Европейской и Евразийской региональных систем.
7. Всемирная организация интеллектуальной собственности (ВОИС), ее задачи. Международные конвенции по вопросам интеллектуальной собственности.
8. Патентное законодательство России.
9. Объекты интеллектуальной собственности.
10. Патентный закон РФ.
11. Изобретения и открытия. Условия патентоспособности изобретений.
12. Аналог и прототип изобретения.
13. Описание и формула изобретения.
14. Права изобретателей и правовая охрана изобретений.

Вопросы для подготовки к устному опросу текущего контроля (Блок 2)

1. Заявка на изобретение и её экспертиза.
2. Международная классификация изобретений (МКИ). Формула издания МКИ; структура и использование индексов.
3. Разделы, подразделы, классы, подклассы, группы. Структура разделов.
4. Иерархическая структура МКИ, ее принципы. Патентный поиск, его направления.
5. Полезная модель. Заявка на полезную модель, её экспертиза.
6. Товарный знак, заявка и её экспертиза.
7. Недобросовестная конкуренция. Защита от недобросовестной конкуренции.
8. Регистрация программ для ЭВМ и баз данных. Их правовая охрана.
9. Права авторов на объекты интеллектуальной собственности.
10. Международная торговля лицензиями на объекты интеллектуальной собственности.
11. Предлицензионные договоры. Договор об оценке технологии. Договор о сотрудничестве. Договор о патентной чистоте.
12. Виды лицензионных соглашений. Франшиза. Договор коммерческой концессии. Исключительная лицензия.
13. Социологические аспекты интеллектуальной собственности.
14. Воздействие изменений в области интеллектуальной собственности на ход социально-экономического и духовного происхождения

### **Критерии оценки устного опроса**

Полнота ответа на поставленный вопрос, умение использовать термины, приводить примеры, делать выводы.

За каждый блок в сумме обучающийся должен получить 25 баллов, из них 5 – за посещение занятий, 5 - Выполнение дополнительных заданий (доклад, статья, презентация ), 10 – за выполнение тестовых заданий, 5 – за защиту лабораторных работ

Критерии получения оценки:

- результат, содержащий полный правильный ответ – максимальное количество баллов;
- результат, содержащий неполный правильный ответ (степень полноты ответа – более 60%) или ответ, содержащий незначительные неточности – 75% от максимального количества баллов;
- результат, содержащий неполный правильный ответ (степень полноты ответа – от 30 до 60%) или ответ, содержащий значительные неточности -40 % от максимального количества баллов;
- результат, содержащий неполный правильный ответ (степень полноты ответа – менее 30%), неправильный ответ (ответ не по существу задания) или отсутствие ответа – 0 % от максимального количества баллов.

## **4. МЕТОДИЧЕСКИЕ РЕКОМЕНДАЦИИ ПО ПОДГОТОВКЕ К ПРАКТИЧЕСКИМ ЗАНЯТИЯМ**

Процесс подготовки к практическим (семинарским) занятиям включает изучение нормативных документов, обязательной и дополнительной литературы по рассматриваемому вопросу.

Непосредственное проведение практического (семинарского) занятия предполагает:

- индивидуальные выступления студентов с сообщениями по какому-либо вопросу изучаемой темы;
- фронтальное обсуждение рассматриваемой проблемы, обобщения и выводы;
- решение задач и упражнений по образцу;
- решение вариантов задач и упражнений;
- решение ситуационных производственных (профессиональных) задач;



- проектирование и моделирование разных видов и компонентов профессиональной деятельности.

Процесс подготовки к практическим (семинарским) занятиям включает изучение нормативных документов, обязательной и дополнительной литературы по рассматриваемому вопросу.

## **5. МЕТОДИЧЕСКИЕ РЕКОМЕНДАЦИИ ПО ПОДГОТОВКЕ ДОКЛАДА**

Данный вид самостоятельной работы рабочей программой дисциплины (модуля) не предусмотрен

## **6. МЕТОДИЧЕСКИЕ РЕКОМЕНДАЦИИ ПО ПОДГОТОВКЕ К ТЕСТИРОВАНИЮ**

Данный вид самостоятельной работы рабочей программой дисциплины (модуля) не предусмотрен

## **7. МЕТОДИЧЕСКИЕ РЕКОМЕНДАЦИИ ПО ВЫПОЛНЕНИЮ КОНТРОЛЬНОЙ РАБОТЫ**

Данный вид самостоятельной работы рабочей программой дисциплины (модуля) не предусмотрен

## **8. МЕТОДИЧЕСКИЕ РЕКОМЕНДАЦИИ ПО ПОДГОТОВКЕ К ЗАЧЕТУ**

Процедура зачета (дифференцированного зачета) как отдельное контрольное мероприятие проводится по следующим вопросам.

1. Определение интеллектуальной собственности. Авторское право, смежные права, интеллектуальная промышленная собственность.
2. Понятие об изобретательской деятельности. Определение изобретения.
3. История изобретений. Крупнейшие изобретатели России и зарубежных стран.
4. История развития права интеллектуальной собственности. Возникновение международных организаций.
5. Региональные и международные патентные системы.
6. Особенности Европейской и Евразийской региональных систем.
7. Всемирная организация интеллектуальной собственности (ВОИС), ее задачи. Международные конвенции по вопросам интеллектуальной собственности.
8. Патентное законодательство России.
9. Объекты интеллектуальной собственности.
10. Патентный закон РФ.
11. Изобретения и открытия. Условия патентоспособности изобретений.
12. Аналог и протопит изобретения.
13. Описание и формула изобретения.
14. Права изобретателей и правовая охрана изобретений.
15. Заявка на изобретение и её экспертиза.
16. Международная классификация изобретений (МКИ). Формула издания МКИ; структура и использование индексов.
17. Разделы, подразделы, классы, подклассы, группы. Структура разделов.
18. Иерархическая структура МКИ, ее принципы. Патентный поиск, его направления.
19. Полезная модель. Заявка на полезную модель, её экспертиза.
20. Товарный знак, заявка и её экспертиза.
21. Недобросовестная конкуренция. Защита от недобросовестной конкуренции.
22. Регистрация программ для ЭВМ и баз данных. Их правовая охрана.
23. Права авторов на объекты интеллектуальной собственности.
24. Международная торговля лицензиями на объекты интеллектуальной собственности.
25. Лицензионные договоры. Договор об оценке технологии. Договор о сотрудничестве. Договор о патентной чистоте.
26. Виды лицензионных соглашений. Франшиза. Договор коммерческой концессии. Исключительная лицензия.
27. Социологические аспекты интеллектуальной собственности.
28. Воздействие изменений в области интеллектуальной собственности на ход социально-экономического и духовного прогресса.

Зачет выставляется по результатам работы в семестре, при сдаче всех контрольных точек, предусмотренных текущим контролем успеваемости.

## **9. МЕТОДИЧЕСКИЕ РЕКОМЕНДАЦИИ ПО ПОДГОТОВКЕ К ЭКЗАМЕНУ**

Данный вид отчетности рабочей программой дисциплины (модуля) не предусмотрен

## **СПИСОК РЕКОМЕНДУЕМЫХ ИНФОРМАЦИОННЫХ ИСТОЧНИКОВ**

### **6.1. Рекомендуемая литература**

#### **6.1.1. Основная литература**

Авторы, составители	Заглавие	Издательство, год	Адрес
---------------------	----------	-------------------	-------

Л1.1	В.П. Димитров, М.Х. Сергеев	Защита интеллектуальной собственности: учеб. пособие	, 2008	<a href="https://ntb.donstu.ru/content/zashchita-intellektualnoy-sobstvennosti">https://ntb.donstu.ru/content/zashchita-intellektualnoy-sobstvennosti</a>
Л1.2	Л.В. Борисова, В.П. Димитров, Г.Е. Персиянова	Защита интеллектуальной собственности: учебное пособие	, 2016	<a href="https://ntb.donstu.ru/content/zashchita-intellektualnoy-sobstvennosti-0">https://ntb.donstu.ru/content/zashchita-intellektualnoy-sobstvennosti-0</a>
Л1.3	Алексеев Г. В.	Защита интеллектуальной собственности: Учебное пособие	Саратов: Вузовское образование, 2013	<a href="http://www.iprbookshop.ru/16897.html">http://www.iprbookshop.ru/16897.html</a>

#### 6.1.2. Дополнительная литература

	Авторы, составители	Заглавие	Издательство, год	Адрес
Л2.1	Алексеев Г. В., Леу А. Г.	Основы защиты интеллектуальной собственности. Создание, коммерциализация, защита	, 2018	<a href="https://elibrary.ru/book/102582">https://elibrary.ru/book/102582</a>
Л2.2	Эриашвили Н. Д., Коршунов Н. М., Харитонов Ю. С., Яковлев А. А., Батрова Т. А., Коршунов Н. М., Эриашвили Н. Д.	Право интеллектуальной собственности: учебное пособие	Москва: Юнити-Дана, 2015	<a href="http://biblioclub.ru/index.php?page=book&amp;id=426636">http://biblioclub.ru/index.php?page=book&amp;id=426636</a>

#### 6.1.3. Методические разработки

	Авторы, составители	Заглавие	Издательство, год	Адрес
Л3.1	В.П. Димитров, В.И. Мирный, О.А. Голубева	Интеллектуальная деятельность. Общие положения: методические указания к практической работе по дисциплине «Патентование и защита интеллектуальной собственности»: методические указания	, 2018	<a href="https://ntb.donstu.ru/content/intellektualnaya-deyatelnost-obshchie-polozheniya-metodicheskie-ukazaniya-k-prakticheskoy-rabote-po-discipline-patentovedeniye-i-zashchita-intellektualnoy-sobstvennosti">https://ntb.donstu.ru/content/intellektualnaya-deyatelnost-obshchie-polozheniya-metodicheskie-ukazaniya-k-prakticheskoy-rabote-po-discipline-patentovedeniye-i-zashchita-intellektualnoy-sobstvennosti</a>

#### 6.2. Перечень ресурсов информационно-телекоммуникационной сети "Интернет"

Э1	Гошин Г.Г. Интеллектуальная собственность и основы научного творчества [Электронный ресурс]: учебное пособие/ Гошин Г.Г.— Электрон. текстовые данные.— Томск: Томский государственный университет систем управления и радиоэлектроники, 2012.— 190 с. <a href="http://www.iprbookshop.ru/14010">http://www.iprbookshop.ru/14010</a>			
Э2	Защита интеллектуальной собственности [Электронный ресурс]: учебник для бакалавров/ И.К. Ларионов [и др.].— Электрон. текстовые данные.— М.: Дашков и К, 2015.— 256 с. <a href="http://www.iprbookshop.ru/35272">http://www.iprbookshop.ru/35272</a>			

Э3	Сычев А.Н. Защита интеллектуальной собственности и патентование [Электронный ресурс]: учебное пособие/ Сычев А.Н.— Электрон. текстовые данные.— Томск: Томский государственный университет систем управления и радиоэлектроники, Эль Контент, 2012.— 160 с. <a href="http://www.iprbookshop.ru/13880">http://www.iprbookshop.ru/13880</a>
Э4	Основы защиты интеллектуальной собственности [Электронный ресурс]: учебное пособие/ Г.В. Алексеев [и др.]— Электрон. текстовые данные.— СПб.: Интермедия, 2012.— 272 с. <a href="http://www.iprbookshop.ru/27979">http://www.iprbookshop.ru/27979</a>
Э5	Право интеллектуальной собственности [Электронный ресурс]: учебное пособие для студентов вузов, обучающихся по специальности «Юриспруденция»/ Н.М. Коршунов [и др.]— Электрон. текстовые данные.— М.: ЮНИТИ-ДАНА, 2012.— 327 с. <a href="http://www.iprbookshop.ru/8116">http://www.iprbookshop.ru/8116</a>
Э6	Защита интеллектуальной собственности учеб. пособие В.П. Димитров, М.Х. Сергеев 2008 <a href="https://ntb.donstu.ru/content/zashchita-intellektualnoy-sobstvennosti">https://ntb.donstu.ru/content/zashchita-intellektualnoy-sobstvennosti</a>
Э7	Алексеев Г.В. Защита интеллектуальной собственности [Электронный ресурс] : учебное пособие / Г.В. Алексеев. — Электрон. текстовые данные. — Саратов: Вузовское образование, 2013. — 156 с. — 2227-8397. — Режим доступа: <a href="http://www.iprbookshop.ru/16897.html">http://www.iprbookshop.ru/16897.html</a>
Э8	Защита интеллектуальной собственности учебное пособие Л.В. Борисова, В.П. Димитров, Г.Е. Персиянова 2016 <a href="https://ntb.donstu.ru/content/zashchita-intellektualnoy-sobstvennosti-0">https://ntb.donstu.ru/content/zashchita-intellektualnoy-sobstvennosti-0</a>
Э9	Основы защиты интеллектуальной собственности. Создание, коммерциализация, защита Алексеев Г. В., Лей А. Г. 2018 1-е изд. 1 388 с. <a href="https://e.lanbook.com/book/102582">https://e.lanbook.com/book/102582</a>
Э10	Право интеллектуальной собственности : учебное пособие / Н.Д. Эриашвили, Н.М. Коршунов, Ю.С. Харитоновна и др. ; под ред. Н.М. Коршунова, Н.Д. Эриашвили. - 2-е изд., перераб. и доп. - Москва : Юнити-Дана, 2015. - 271 с. - Библиогр. в кн. - ISBN 978-5-238-02649-7 ; То же [Электронный ресурс]. - URL: <a href="http://biblioclub.ru/index.php?page=book&amp;id=426636">http://biblioclub.ru/index.php?page=book&amp;id=426636</a>
Э11	Интеллектуальная деятельность. Общие положения: методические указания к практической работе по дисциплине «Патентование и защита интеллектуальной собственности» методические указания В.П. Димитров, В.И. Мирный, О.А. Голубева 2018 <a href="https://ntb.donstu.ru/content/intellektualnaya-deyatelnost-obshchie-polozheniya-metodicheskie-ukazaniya-k-prakticheskoy-rabote-po-discipline-patentovedenie-i-zashchita-intellektualnoy-sobstvennosti">https://ntb.donstu.ru/content/intellektualnaya-deyatelnost-obshchie-polozheniya-metodicheskie-ukazaniya-k-prakticheskoy-rabote-po-discipline-patentovedenie-i-zashchita-intellektualnoy-sobstvennosti</a>

### 6.3.1 Перечень программного обеспечения

6.3.1.1	Microsoft Windows
6.3.1.2	Microsoft Office Word
6.3.1.3	Microsoft Office Excel
6.3.1.4	Microsoft Office PowerPoint
6.3.1.5	Microsoft Visio
6.3.1.6	7-Zip
6.3.1.7	Компас 3D LT
6.3.1.8	Учебный комплект КОМПАС-3D v18
6.3.1.9	CorelDraw Graphics Suite X3
6.3.1.10	AutoCAD
6.3.1.11	AutoCAD Mechanical
6.3.1.12	3ds Max.

### 6.3.2 Перечень информационных справочных систем

6.3.2.1	Консультант Плюс: <a href="http://www.consultant.ru">http://www.consultant.ru</a>
---------	---

## **МЕТОДИЧЕСКИЕ УКАЗАНИЯ**

для организации самостоятельной работы  
по дисциплине «Защита интеллектуальной собственности»  
для студентов направления подготовки  
29.03.01 Технология изделий легкой промышленности  
Направленность (профиль) Технология швейных изделий



МИНИСТЕРСТВО НАУКИ И ВЫСШЕГО ОБРАЗОВАНИЯ РОССИЙСКОЙ ФЕДЕРАЦИИ  
**ФЕДЕРАЛЬНОЕ ГОСУДАРСТВЕННОЕ БЮДЖЕТНОЕ  
ОБРАЗОВАТЕЛЬНОЕ УЧРЕЖДЕНИЕ ВЫСШЕГО ОБРАЗОВАНИЯ  
«ДОНСКОЙ ГОСУДАРСТВЕННЫЙ ТЕХНИЧЕСКИЙ УНИВЕРСИТЕТ»**  
Технологический институт сервиса (филиал) ДГТУ в г.Ставрополе  
(ТИС (филиал) ДГТУ в г.Ставрополе)

## **МЕТОДИЧЕСКИЕ УКАЗАНИЯ**

по выполнению практических работ  
по дисциплине «Нanomатериалы и нанотехнологии»  
для студентов направления подготовки  
29.03.01 Технология изделий легкой промышленности  
Направленность (профиль) Технология швейных изделий

Методические указания по дисциплине «Нanomатериалы и нанотехнологии» содержат задания для студентов, необходимые для практических занятий.

Проработка предложенных заданий позволит студентам приобрести необходимые знания в области изучаемой дисциплины.

Предназначены для студентов направления подготовки 29.03.01 Технология изделий легкой промышленности. Направленность (профиль) Технология швейных изделий

## Содержание

Введение

Практическое занятие 1 Изучение ткани, модифицированной наночастицами серебра различной концентрации.

Практическое занятие 2 Изучение ткани для защиты от воздействия электромагнитных излучений. Нанотекстиль с экранирующим эффектом.

Практическое занятие 3 Швейные изделия с биоцидными свойствами из текстильных материалов, обработанных составами, содержащими наночастицы серебра.

Практическое занятие 4 Наноструктурные текстильные материалы с углеродными волокнами.

Список рекомендуемых информационных источников

## ВВЕДЕНИЕ

При изучении курса наряду с овладением студентами теоретическими положениями уделяется внимание приобретению практических навыков, с тем, чтобы они смогли успешно применять их в своей последующей работе.

Цель освоения дисциплины – подготовка будущего выпускника к производственно-технологической, научно-исследовательской, проектной деятельности. Формирование у студентов понимания роли и места наноразмерных структур в неорганических и органических нанобъектах и материалах, представления об особенностях физических, химических и биологических свойств наноструктурированных систем, раскрыть суть применения современных нанотехнологий в текстильной промышленности.

Применение метода системного анализа к изучению данной дисциплины определяет следующие его задачи: изучение проблем в исторической перспективе, расширение знания студентов, развитие способности студентов к пониманию и критическому осмыслению проблем современности, обсуждаемых в средствах массовой информации, литературы, а также приобретение навыков последовательно и грамотно излагать свои мысли в устной и письменной форме

В результате освоения данной дисциплины формируются следующие компетенции у обучающегося:

**ПКС-1.1: Планирует основные пути реализации потребительских свойств швейных изделий с учетом свойств материалов при проектировании, изготовлении, испытаниях, доводке опытных образцов, в том числе не имеющих аналогов, и подготовке технической документации для промышленного производства**

Изучив данный курс, студент должен:

Знать:

Основы физики наноматериалов: терминологию; особенности физико-механического и физико-химического поведения наноматериалов и их отличия от физико-механического и физико-химического низкомолекулярных веществ; строение и способы получения наноматериалов; основные физические свойства наноматериалов; особенности свойств наноматериалов, основные свойства наноматериалов; строение, основные особенности проявления свойств наноматериалов наиболее широко используемые в технологии изделий легкой промышленности и в быту.

Уметь:

отличать наноматериалы от низкомолекулярных и высокомолекулярных веществ; предсказывать поведение наноматериалов отличающихся друг от друга строением и природой; пользоваться учебной и справочной литературой по наноматериалам и нанотехнологиям, применять классические и инновационные технологии в проектировании и изготовлении швейных изделий.

Владеть:

терминологией физики наноматериалов и нанотехнологий; способами изложения и передачи знаний в области физики наноматериалов устно, на бумажных и электронных носителях. Навыками проведения анализа состояния и динамики показателей качества материалов и изделий легкой промышленности с использованием методов и средств исследований.

Реализация компетентного подхода предусматривает широкое использование в учебном процессе активных и интерактивных форм проведения занятий (разбор конкретных ситуаций, собеседование) в сочетании с внеаудиторной работой с целью формирования и развития профессиональных навыков специалистов.

Лекционный курс является базой для последующего получения обучающимися практических навыков, которые приобретаются на практических занятиях, проводимых в активных формах: деловые игры; ситуационные семинары. Методика проведения практических занятий и их содержание продиктованы стремлением как можно



эффективнее развивать у студентов мышление и интуицию, необходимые современному специалисту. Активные формы семинаров открывают большие возможности для проверки усвоения теоретического и практического материала.

Практическое занятие 1 Изучение ткани, модифицированной наночастицами серебра различной концентрации.

**Цель занятия** заключается в формировании у студентов профессиональной компетенции: ПКС-1.1

Функциональные ткани, покрытые наночастицами серебра, могут найти множество применений. Во-первых, известно, что ионы серебра обладают сильным антибактериальным действием, а во-вторых, интерес может представлять и высокая электропроводность серебра.

Известно несколько способов нанесения наночастиц серебра на различные синтетические ткани. Например, при помощи ионного пучка или восстановления серебра из растворов. Исследователи из Швейцарии и Израиля разработали новый метод получения тканей (хлопка, нейлона и полиэстра), покрытых наночастицами серебра. Они предложили использовать для этих целей ультразвук. Процесс нанесения наночастиц проходит в одну стадию и не требует использования токсичных реактивов. Кроме того, обработке подвергается непосредственно уже готовая ткань, а не волокно или нити. В раствор нитрата серебра в смеси вода/этиленгликоль помещается образец хлопчатобумажной ткани, который после этого подвергается ультразвуковому воздействию. Также к исходной смеси добавляется гидроксид аммония. Этиленгликоль призван восстановить серебро до металла, однако, вследствие образования устойчивого комплекса  $[\text{Ag}(\text{NH}_3)_2]^+$ , концентрация ионов  $\text{Ag}^+$  падает и реакция восстановления протекает очень медленно. В таких условиях происходит образование очень мелких частиц серебра, в народе известных как наносеребро. Ткань приобретает строгий серый цвет. В заключение ее несколько раз стирают, чтобы проверить, хорошо ли частицы крепятся к волокнам ткани. Массовая доля осажденного серебра слабо зависит от природы ткани. Это свидетельствует в пользу того, что частицы удерживаются за счет физической адсорбции. По всей видимости, ультразвук как бы вдавливая частицы в поверхность волокон. Размер частиц в среднем составляет около 80 нм, однако наблюдаются и более крупные агрегаты. В рамановском спектре материала обнаруживаются полосы, характерные для аморфного углерода. Таким образом, можно заключить, что в процессе обработки достигаются температуры, достаточные для плавления и карбонизации волокон ткани в местах контактов с наночастицами серебра. В результате частицы крепко прилипают и не отваливаются при стирке. Также оказалось, что механические свойства ткани при покрытии серебром снижаются незначительно. Эксперименты на бактериях (кишечная палочка и золотистый стафилококк) показали, что ткани обладают превосходной антимикробной активностью.

Практическое занятие 2 Изучение ткани для защиты от воздействия электромагнитных излучений. Нанотекстиль с экранирующим эффектом.

**Цель занятия** заключается в формировании у студентов профессиональной компетенции: ПКС-1.1

#### Содержание

1. Материалы для защиты от электромагнитных излучений разной длины волны
2. Экранирующие ткани
3. Экранирующая одежда, материалы с защитным покрытием

## Сведения из теории

Развитие радиотехнических средств связи, радиолокации, телевидения, совершенствование вооружений и военной техники характеризуется существенным расширением и усилением используемого частотного диапазона электромагнитных излучений (ЭМИ), что приводит к увеличению риска расстройства здоровья как обслуживающего персонала, так и населения, находящегося в зоне действия ЭМИ.

При использовании тканей для специальной одежды экранирующий эффект заключается в ослаблении интенсивности воздействия электромагнитного поля до безопасного для человека уровня.

Основные направления защиты от ЭМИ:

- создание металлизированных материалов
- создание тканей, включающих металлические нити.

Выбранный способ металлизации позволяет получить материал с различной толщиной слоя металла: метод ионно-плазменного и, в частности, магнетронного способа распыления металлов - до 0,1 мкм; химико-гальванический - от 1 до 12 мкм.

### *1. Материалы для защиты от электромагнитных излучений разной длины волны*

Ткани, включающие металлические нити в сочетании с другими, имеют устойчивые защитные свойства, могут дополнительно окрашиваться и подвергаться заключительной отделке. Данный материал можно использовать как для одежды, так и для других специальных целей.

ООО "ТЕКС-ЦЕНТР" разработана коллекция тканей для защиты от электромагнитных излучений, при создании которой спроектированы новые структуры, использованы специальные материалы и современные методы, такие как ионно-плазменная обработка, магнетронное напыление металлов в вакууме.

Металлизированный материал "НАНОТЕКС" обеспечивает ослабление ЭМИ в диапазоне частот от 1 МГц до 15 ГГц на уровне не менее 24 дБ, обладает высокой степенью прозрачности в оптическом диапазоне, однородностью и изотропностью электрофизических характеристик, отличается легкостью, гибкостью, драпируемостью и привлекательным внешним видом.

Технические характеристики материала:

Сырьевой состав: 100% полиэфир;

Поверхностная плотность: 13 -15 г/м<sup>2</sup>;

Толщина: 65 мкм;

Ширина: 150 см;

Покрытие: AL, INOX;

Удельное поверхностное электрическое сопротивление:  
AL - (4,2 ± 0,3) Ом, INOX - (40,5 ± 1,0) Ом;

Ослабление интенсивности ЭМИ в диапазоне частот от 1 МГц до 15 ГГц на уровне не менее 24 дБ.

Металлизированный материал "НАНОТЕКС" рекомендуется:

- для защиты человека от неблагоприятного воздействия электромагнитного излучения широкого диапазона;
- для создания средств маскировки и имитации объектов военной техники;
- для защиты информации и обеспечения работоспособности оборудования.

### *2. Экранирующие ткани*

Ткани серии "ЭКОТЕКС" используются для изготовления специальной защитной одежды от электромагнитного излучения широкого диапазона. Данные ткани могут

использоваться для защиты здоровья детей, беременных женщин, людей, страдающих сердечно-сосудистыми и другими заболеваниями.

Технические характеристики материала:

Поверхностная плотность: 180 - 220 г/м<sup>2</sup>;

Ширина: 150см;

Воздухопроницаемость: не менее 30 дм<sup>3</sup>/м<sup>2</sup>с;

Удельное поверхностное электрическое сопротивление: не более 1,0 x 10<sup>6</sup> Ом;

Ослабление интенсивности ЭМИ:

в низкочастотной области 0,3-1300 МГц на уровне 70-30 дБ;

в высокочастотной области 8,4-16 ГГц на уровне 22-16 дБ.

Ткань "ЭКОТЕКС" обладает эффективными защитными свойствами в широком диапазоне длин волн наряду с высокими физико-механическими и эксплуатационными показателями. Материал рекомендован для изготовления средств индивидуальной защиты от ЭМИ персонала различных предприятий и организаций, медицинских учреждений, населения, проживающего в зоне активного действия ЭМИ, а также для специальных целей при создании средств маскировки и имитации объектов военной техники.

Ткань имеет привлекательный внешний вид, драпируется, окрашивается в широкой колористической гамме.

### *3. Экранирующая одежда, материалы с защитным покрытием.*

Некоторые виды бытовой одежды изготавливаются из специальных экранирующих тканей, которые обладают защитными свойствами в широком диапазоне длин волн наряду с высокими физико-механическими и эксплуатационными показателями. Эти материалы рекомендованы для изготовления средств индивидуальной защиты от ЭМИ радиочастотного диапазона, имеют привлекательный внешний вид, драпируются, окрашиваются в широкой колористической гамме.

Фартук экранирующий обеспечивает эффективное ослабление мощности электромагнитного поля радиоэлектронного оборудования, компьютеров, мобильных телефонов, сетевого оборудования, печей СВЧ.

Разработка экранирующей защитной одежды для детей, которые часто пользуются мобильным телефоном, ежедневно смотрят телевизор, а главное - много времени проводят перед компьютером – является важной и актуальной задачей для исследователей.

В настоящее время ткани с покрытием изготавливают из всех существующих полимерных и большинства текстильных материалов. Весь спектр применения тканей с покрытием можно разделить на следующие категории: для изделий активного отдыха и защиты, технических целей, обуви, фурнитуры, мебели, и т.д.

Изделия для активного отдыха должны обладать очень хорошим сопротивлением к воздействию атмосферных условий в широком интервале температур. Некоторые виды защитной одежды созданы для кратковременного использования в чрезвычайных ситуациях - например, при биологических и химических воздействиях. Данные текстильные материалы обладают отталкивающими свойствами по отношению к жиру, воде и каплям токсичных аэрозолей.

Ассортимент тканей с покрытиями, применяемых в технике и промышленности, значительно больше, чем в сферах защиты и активного отдыха. Нанесение полимерных пленочных покрытий на основе дисперсий полиуретанов, фторкаучуков, ПВХ, позволяют получить на ткани показатель воздухопроницаемости 0 дм<sup>3</sup>/м<sup>2</sup>с, ткань при этом добавляет в весе всего на 10 г/м<sup>2</sup>.

#### Нанесение маскирующих окрасок

Идея камуфлированной окраски принадлежит природе и призвана скрывать жертву от глаз потенциального противника. Окраска текстильного материала пятнами, искажающими очертания фигур на местности, затрудняет их обнаружение.

Работа над созданием камуфлированного рисунка начинается с аэрофотосъемки местности как в видимом, так и в инфракрасном диапазоне в различное время суток. Полученные данные дают представление о том, какого размера, формы и цвета должны быть пятна рисунка для обеспечения хорошей "разбивки" фигуры с целью обеспечения "скрываемости" в том числе и от приборов ночного видения.

Рисунки и показатели отражения (спектры отражения в инфракрасной области 700-1100 нм) для средней полосы России, гористой местности или пустыни различны, соответственно различны по характеру пятен и колористической гамме.

Показатели отражения текстильного материала зависят в основном от красителей, которыми он окрашен. При коэффициенте отражения близком к 100% тело ярко светится, при близком к 0% - наоборот, выглядит "черной дырой". При подборе красителей для изготовления камуфляжного материала спектр отражения (СКО) для каждого цвета индивидуальный, но обязательно лежащий в пределах, заданных допусками, разработанными военными специалистами.

Задача считается выполненной, если с точки зрения маскировки в дневном и инфракрасном свете фигура или предмет выглядят "разбитыми" на части, а их окраска обладает спектральными характеристиками характерными для естественного природного фона местности.

Успех нанесения камуфляжного рисунка определяется крашением фона ткани и печатью цветных пятен.

Требуется тщательный отбор красителей и пигментов, основанный на исследовании их спектров отражения в видимой области (420-650 нм), переходной (650-750 нм), ближней ИК-области (710-1100 нм).

Красители, хорошо совместимые в смесях и дающие возможность получить окраски внешне соответствующие заданному эталону в переходной (650-710 нм), ближней ИК-областях (710-1100 нм) могут абсолютно не соответствовать допустимым диапазонам.

В связи с этим нами разработаны принципиально новые подходы к отбору красителей и составлению рецептуры крашения для каждого субстрата и вида оборудования с учетом требований маскировочной окраски во всем регламентируемом интервале от 400 до 1100 нм.

Коэффициенты отражения в ИК-области для каждого красителя носят феноменологический характер и с ростом концентрации могут, как падать, так и возрастать.

Камуфляжные свойства современных тканей соответствуют спектрам отражения в видимой и инфракрасной областях.

### Получение комбинированных нитей

Существующая технология получения би- и многокомпонентных нитей позволяет получить комбинированные нити, включающие различные по сырьевому составу, структуре и функциональным свойствам компоненты. Применение таких нитей в ткацком производстве позволяет разнообразить ассортимент тканей за счет сочетания и чередования различных нитей в структуре тканей.

Комбинированные электропроводные нити серии "Антистат" состоят из двух и более компонентов, включающих синтетические нити, либо пряжу, и электропроводные нити. Линейная плотность комбинированных нитей составляет от 30 до 300 текс. Нити отличаются хорошей компактностью, перерабатывающей способностью в ткацком и трикотажном производстве.

Свойства комбинированных нитей серии "Антистат" определяются свойствами выбранного сырья, структурными характеристиками нитей, такими как количество

сложений одиночных нитей, величина и направление крутки составляющих компонентов и результирующей нити.

Комбинированные нити серии "Антистат" применяются для изготовления тканей, трикотажных полотен и других изделий со специальными свойствами, в частности, антистатическими, электропроводными, экранирующими и другими. Введение в структуру тканей комбинированных нитей серии "Антистат" придает тканям привлекательный внешний вид, не изменяет физико-механические свойства тканей. Многократное истирающее воздействие, химические чистки и стирка не влияют на специальные свойства тканей.

#### Вопросы для контроля:

1. Перечислите основные направления защиты от ЭМИ в рамках разработки наноматериалов;
2. Дайте рекомендации для использования металлизированного материала "НАНОТЕКС";
3. Перечислите области использования экранирующего материала Экотекс;
4. Какие свойства могут приобретать текстильные материалы с покрытием?
5. Какие свойства камуфляжной ткани зависят от величины спектра отражения?
6. Дайте характеристики и область применения комбинированных нитей «Антистат»

Практическое занятие 3 Швейные изделия с биоцидными свойствами из текстильных материалов, обработанных составами, содержащими наночастицы серебра.

**Цель занятия** заключается в формировании у студентов профессиональной компетенции: ПКС-1.1

#### Содержание

1. Понятие «биоцидной» обработки текстильных материалов
2. Виды биоцидной отделки текстильных материалов и одежды
3. Эффективность антимикробной отделки и ее безопасность.

#### **1. Актуальность биоцидной защиты.**

Санитарно-гигиенические условия жизни и работы большого количества людей в условиях, не обеспечивающих надлежащий уровень гигиены (транспорт, вахтовая работа, экспедиции, полевые условия военнослужащих, спасательные работы) или связанных с повышенными требованиями к микробиологической безопасности (лечебные учреждения, фармацевтические и пищевые производства) могут быть значительно улучшены путем использования биоцидно защищенных текстильных материалов.

**Биоцидная** – это антимикробная, противогрибковая, репеллентная, противогнилостная обработка текстильных материалов.

Одно из главных направлений биоцидной защиты человека с помощью специально обработанных текстильных материалов - профилактика кожных заболеваний, особенно в профессиональной сфере. По данным экспертов комитета *Всемирной организации здравоохранения*, гнойничковые заболевания кожи составляют треть всей кожной патологии и занимают 3-4 место в общей структуре заболеваемости после гриппа, респираторных и сердечно-сосудистых заболеваний.

В данной ситуации в России, как и во всем мире, важное значение приобретает профилактика гнойничковых заболеваний кожи, особенно в воинских и профессиональных коллективах. Именно здесь существуют факторы, способствующие возникновению пиодермий (загрязнение кожи горюче-смазочными материалами, микротравматизм, длительное ношение профессиональной одежды и обуви; повышенное потоотделение, обусловленное физическими нагрузками, учения, спасательные операции, занятия профессиональным спортом и др.), в условиях, при которых сложно, а порой невозможно соблюдать должную личную гигиену.

Текстильные материалы и изделия, обработанные по технологии и с помощью биоцидных препаратов марки *Санитайсед*, проходили клинические испытания и опытные носки не только в многочисленных лечебных и исследовательских учреждениях за рубежом, но и в ведущих российских организациях медицинского и микробиологического профиля: *Московской медицинской академии им. И.М. Сеченова, Военно-медицинской академии им. С.М. Кирова, Институте хирургии им. А.В. Вишневского, ФГУН НИИ Дезинфектологии.*

Данная обработка придает изделиям высокие гигиенические свойства, создает ощущение свежести и комфорта. Она препятствует размножению и росту бактерий и микрогрибов, а также пылевого клеща, вызывающего аллергическую реакцию у человека. Кроме того, в связи с тем, что антимикробная обработка предохраняет волокно от разрушения микроорганизмами, ее использование на 10-15% увеличивает срок эксплуатации текстильных изделий, что позволяет получить дополнительный экономический эффект. Антимикробная обработка может быть осуществлена как при выработке тканей, так и при стирке готовых изделий, и не требует использования дополнительного оборудования и энергетических затрат. Для обработки изделий требуется нанесение от 0,5% до 2,5% препарата от веса изделия, что вызывает незначительное (в зависимости от вида защиты и субстрата на 5-7%) их удорожание, которое полностью компенсируется получаемым экономическим эффектом.

**2. Биоцидная отделка текстильных материалов** - это заключительная отделка волокнистых субстратов биоцидными веществами с целью придания текстилю антимикробных, противоаллергенных или репеллентных свойств.

В зависимости от используемых препаратов и объекта их воздействия биоцидные отделки подразделяются на следующие виды:

**Антимикробная отделка**, препятствующая размножению и росту на текстильном материале колоний микроорганизмов (бактерий, грибов, вирусов) и, таким образом, позволяющая текстилю выполнять функцию «защитного барьера» для кожи человека от попадания на нее патогенных микробов извне. Под антимикробной отделкой понимается обработка материалов антимикробными веществами с целью обеспечения контроля числа микроорганизмов на низком уровне. Здесь нужно отметить, что антимикробный препарат должен быть нанесен только на субстрат (текстильный материал), а не на его окружение, например, на кожу человека. В зависимости от потребительской ценности субстрата отделка должна быть в большей или меньшей степени связана с ним, но при этом должен быть явно выражен ее антибактериальный и/или противогрибковый эффект, обеспечивающий материалу необходимую защиту. Качество отделки определяется шириной спектра действия антимикробных веществ, а также степенью фиксации.

Бактерии, микрогрибы и дрожжи живут и размножаются везде, где для этого есть соответствующие условия: влага, питательная среда (углеводы) и подходящая температура. Такие материалы, как текстиль (само волокно либо текстильно вспомогательное вещество на обработанной ткани), являются благодатной питательной

средой для множества микроорганизмов. Проявления их чрезмерного роста на текстильных изделиях разнообразны и крайне нежелательны: наряду с образованием запаха, появлением плесневых пятен и изменением окраски они могут привести к потере функциональных свойств материала, например, его эластичности или разрывной прочности.

**Противогрибковая отделка** (ПГО) - частный случай АМО, но в ПГО основной задачей является сдерживание роста плесневых и других микроорганизмов на текстильном материале. В случае ПГО речь идет о профилактике грибковых заболеваний кожи человека.

В антимикробной и противогрибковой отделке различают следующие термины: санитария, дезинфекция, дезодорирование (предотвращение возникновения запаха).

Под *санитарией* понимаются методы контроля - поддержания числа микробов на низком уровне с целью избежания опасности распространения нежелательных микробов, обеспечения сопротивляемости и/или предотвращения повреждения материала микроорганизмами. Если при *дезинфекции* речь идет о максимальном уничтожении микробов, то целью санитарии является поддержание на минимальном уровне числа микробов путем микробистаза, почему и говорится о "микостатическом" ("фунгистатическом") или "бактериостатическом" действии. Таким образом предотвращается постепенное, неконтролируемое разрастание колоний микроорганизмов. Под нежелательными микробами понимаются не только патогенные (вызывающие заболевания) бактерии, но и такие микроорганизмы, которые при продолжительном использовании материала, могут приводить к его повреждению. В качестве примера можно назвать пятна от сырости на занавесках в ванных комнатах или образование запаха от носков, или - в крайнем случае - определенный материальный ущерб.

**Антигнилостная отделка** - защищающая текстильный материал при его контакте с землей и водой от микроорганизмов, вызывающих гниение волокна и таким образом разрушение материала.

**Противоаллергенная отделка** - препятствующая размножению на текстильном материале микроскопического пылевого клеща (экскременты которого являются аллергеном) и таким образом выполняющая профилактические функции.

**Репеллентная отделка** - придающая текстилю свойство отталкивать кровососущих насекомых, являющихся переносчиками вирусных инфекционных заболеваний.

В зависимости от целей защиты биоцидные отделки выполняют следующие функции:

- гигиеническую: предотвращение возникновения неприятного запаха, вызываемого продуктами жизнедеятельности бактерий и профилактика транзита (попадания) микроорганизмов на кожу человека
- защиту текстильного материала от повреждения
- репеллентную: защиту от насекомых.

Иногда неверно используемые по отношению к отделке текстильных материалов термины, такие, как бактериологическая, недопустимы. Бактериологическим называется оружие, действующим веществом которого являются бактерии, либо лаборатория, занимающаяся их изучением. Что касается таких терминов, как фунгистатическая или микостатическая отделки, они, хотя и являются абсолютно точными, но могут рекомендоваться для использования только в научной литературе, так как будут непонятны большинству специалистов-технологов и конечных потребителей.

### **3. Эффективность антимикробной отделки и ее безопасность.**

Современные биоцидные средства (по аналогии с лекарственными препаратами) должны не только оказывать прямое полезное действие, но и не иметь побочного вредного. К любым биоцидам, в том числе для текстильного применения, предъявляются два основных требования:

1. Безвредность: нетоксичность, отсутствие раздражения кожи и влияния на собственную микрофлору человека\*
2. Биологическая разложимость в сточных водах и отсутствие негативного влияния на окружающую среду\*\*

Исследования, проведенные в *Военно-медицинской академии им. С.М.Кирова*, показали, что в процессе опытной носки в течение месяца изделий из текстильных материалов с антимикробной отделкой (препаратом *Санитайзед Т99-19*), появляется сильное различие между количеством патогенных микроорганизмов на коже в опытной группе (защищенной антимикробными текстильными изделиями) и по сравнению с контрольной (обычной). Если в контрольной группе в процессе носки уровень патогенной микрофлоры оставался практически неизменным, то в опытной группе количество колоний кишечной палочки падало в конце исследований до нуля. Данное полное исчезновение колоний энтеробактерий органолептически дает отсутствие «запаха пота».

В ходе исследований было также выявлено, что на коже человека наблюдается как положительный эффект - снижение количества патогенных микроорганизмов, так и отсутствие отрицательного влияния на резидентную (собственную) микрофлору кожи. Это оценивается по динамике изменения ОМЧ (общего микробного числа) и входящего в него количества колоний патогенных бактерий (золотистый стафилококк) в процессе носки изделий .

Данные проведенных исследований показывают, что в ходе испытаний произошло постепенное возрастание общей микробной обсемененности на коже (являющейся суммой собственной и патогенной микрофлоры) при исчезновении в ее составе патогенной микрофлоры (золотистый стафилококк) в опытной группе. Это означает, что текстильный материал с антимикробной отделкой является биоцидным профилактическим барьером на пути транзитной патогенной микрофлоры к поверхности кожи, в то же время не затрагивая собственную резидентную микрофлору кожи (так как количество ее колоний в процессе исследований то незначительно снижалось, то несколько увеличивалось в пределах естественных значений).

#### Вопросы для контроля:

1. Что такое биоцидная отделка материалов
2. Перечислите виды биоцидной обработки ткани
3. Дайте определение противогнилостной , репелентной, антимикробной, противоаллергенной, противогрибковой отделки
4. Требования, предъявляемые к современным биоцидным свойствам материалов

Практическое занятие 4 Наноструктурные текстильные материалы с углеродными волокнами.

**Цель занятия** заключается в формировании у студентов профессиональной компетенции: ПКС-1.1



Композиционные материалы, представляют собой металлические и неметаллические матрицы (основы) с заданным распределением в них упрочнителей (волокон, дисперсных частиц и др.); при этом эффективно используются индивидуальные свойства составляющих композиции. Композиционные материалы позволяют иметь заданное сочетание разнородных свойств: высокой удельной прочности и жесткости, жаропрочности, износостойкости, теплозащитных свойств и др. Спектр свойств композиционных материалов невозможно получить при использовании обычных материалов. Их применение дает возможность создавать ранее недоступные, принципиально новые конструкции.

Благодаря композиционным материалам стал возможен новый качественный скачок в увеличении мощности двигателей, уменьшении массы машин и конструкций и повышении весовой эффективности транспортных средств и авиационно-космических аппаратов.

Матрица придает требуемую форму изделию, влияет на создание свойств композиционного материала, защищает арматуру от механических повреждений и других воздействий среды.

В качестве матриц в композиционных материалах могут быть использованы металлы и их сплавы, полимеры органические и неорганические, керамические, углеродные и другие материалы. Свойства матрицы определяют технологические параметры процесса получения композиции и ее эксплуатационные свойства: плотность, удельную прочность, рабочую температуру, сопротивление усталостному разрушению и воздействию агрессивных сред [1].

В настоящее время композиционные материалы широко применяются в промышленности. Хотя области применения композиционных материалов и металлов аналогичны, первые открывают более широкие возможности. На их основе изготавливаются самые различные изделия - начиная от жестяных консервных банок и кончая котлами для атомных реакторов из нержавеющей стали. Композиционные материалы, если даже говорить только о пластмассах, армированных волокнами, используются еще шире: от изготовления бытовых ванн до космических кораблей «Спейс шаттл». Объем производства материалов растет из года в год. Особенно широкую сферу применения получили углеродные волокна в составе композиционных материалов. Углеродные волокна занимают первое место по масштабам производства среди жаростойких волокон, так как по механическим показателям и, особенно, по их удельным значениям (отношение прочности и модуля Юнга к плотности) углеродные волокна превосходят все жаростойкие волокна

## СПИСОК РЕКОМЕНДУЕМЫХ ИНФОРМАЦИОННЫХ ИСТОЧНИКОВ

<b>6.1. Рекомендуемая литература</b>				
<b>6.1.1. Основная литература</b>				
	Авторы,	Заглавие	Издательство, год	Адрес
Л1.1	М.А.	Нанотехнологии и наноматериалы: учеб. пособие по англ. языку для студентов техн. вузов	, 2013	<a href="https://ntb.donstu.ru/content/nanotehnologii-i-nanomaterialy-0">https://ntb.donstu.ru/content/nanotehnologii-i-nanomaterialy-0</a>
Л1.2	Валянский С. И., Наими Е. К.	Наноматериалы: Ленгмюровские пленки. Учебное пособие	Москва: Издательский Дом МИСиС, 2014	<a href="http://www.iprbookshop.ru/56568.html">http://www.iprbookshop.ru/56568.html</a>
Л1.3	Солнцев Ю. П., Пряхин Е. И., Вологжанина С. А., Петкова А. П., Солнцев Ю. П.	Нанотехнологии и специальные материалы: Учебное пособие для вузов	Санкт-Петербург: ХИМИЗДАТ, 2017	<a href="http://www.iprbookshop.ru/67351.html">http://www.iprbookshop.ru/67351.html</a>
Л1.4	Нажипкызы М., Бейсенов Р. Е., Мансуров З. А.	Физико-химические основы нанотехнологий и наноматериалов: Учебное пособие	Саратов: Ай Пи Эр Медиа, 2018	<a href="http://www.iprbookshop.ru/73346.html">http://www.iprbookshop.ru/73346.html</a>
Л1.5	Глущенко А. Г., Глущенко Е. П.	Наноматериалы и нанотехнологии: Учебное пособие	Самара: Поволжский государственный университет телекоммуникаций и информатики, 2017	<a href="http://www.iprbookshop.ru/75388.html">http://www.iprbookshop.ru/75388.html</a>
Л1.6	Хамматова В. В., Разумеев К. Э., Нефедьев Е. С.	Разработка промышленной технологии наноструктурирования текстильных материалов для производства многофункциональной одежды специального назначения: Монография	Казань: Казанский национальный исследовательский технологический университет, 2016	<a href="http://www.iprbookshop.ru/79490.html">http://www.iprbookshop.ru/79490.html</a>
<b>6.1.2. Дополнительная литература</b>				
	Авторы,	Заглавие	Издательство, год	Адрес
Л2.1	В.В. Илясов, И.В. Ершов	Физика интерфейса планарных углеродных наноструктур: учебное пособие	, 2013	<a href="https://ntb.donstu.ru/content/fizika-interfeysa-planarnyh-uglerodnyh-nanostruktur">https://ntb.donstu.ru/content/fizika-interfeysa-planarnyh-uglerodnyh-nanostruktur</a>
Л2.2	Марголин В. И., Жабрев В. А., Лукьянов Г. Н., Тупик В. А.	Введение в нанотехнологию	, 2012	<a href="http://e.lanbook.com/books/element.php?p11_cid=25&amp;p11_id=4310">http://e.lanbook.com/books/element.php?p11_cid=25&amp;p11_id=4310</a>

Л2.3		Нанотехнологии и охрана здоровья	, 2009	<a href="http://www.iprbookshop.ru/11647.html">http://www.iprbookshop.ru/11647.html</a>
Л2.4		Наноиндустрия	, 2007	<a href="http://www.iprbookshop.ru/25912.html">http://www.iprbookshop.ru/25912.html</a>
Л2.5	Каго М., Усуки А., Беккер О., Саймон Д. П.	Полимерные нанокompозиты: Учебное пособие	Москва: Техносфера, 2011	<a href="http://www.iprbookshop.ru/12733.html">http://www.iprbookshop.ru/12733.html</a>
Л2.6	Витязь П. А., Свидинович Н. А.	Основы нанотехнологий и наноматериалов: Учебное пособие	Минск: Вышэйшая школа, 2010	<a href="http://www.iprbookshop.ru/20108.html">http://www.iprbookshop.ru/20108.html</a>
Л2.7	Верещагина Я. А.	Инновационные технологии. Введение в нанотехнологии: Учебное пособие	Казань: Казанский национальный исследовательский технологический университет, 2009	<a href="http://www.iprbookshop.ru/61850.html">http://www.iprbookshop.ru/61850.html</a>
Л2.8	Ткалич В. Л., Макеева А. В., Оборина Е. Е.	Физические основы нанoeлектроники: Учебное пособие	Санкт-Петербург: Университет ИТМО, 2011	<a href="http://www.iprbookshop.ru/65348.html">http://www.iprbookshop.ru/65348.html</a>
Л2.9		Наноматериалы: свойства и перспективные приложения	Москва: Издательство Научный мир, 2014	<a href="http://biblioclub.ru/index.php?page=book&amp;id=468346">http://biblioclub.ru/index.php?page=book&amp;id=468346</a>
<b>6.1.3. Методические разработки</b>				
	Авторы, составители	Заглавие	Издательство, год	Адрес
Л3.1	ДГТУ; сост. А.Г. Сапожникова	Руководство для преподавателей по организации и планированию различных видов занятий и самостоятельной работы обучающихся в Донском государственном техническом университете: метод. указания	Ростов н/Д.: ИЦ ДГТУ, 2018	<a href="https://ntb.donstu.ru/content/rukovodstvo-dlya-prepodavateley-po-organizacii-i-planirovaniyu">https://ntb.donstu.ru/content/rukovodstvo-dlya-prepodavateley-po-organizacii-i-planirovaniyu</a>
Л3.2	Колпаков М. Е., Петрова Е. В., Дресвянников А. Ф.	Физико-химические основы нанотехнологий: Методические указания	Казань: Казанский национальный исследовательский технологический университет, 2016	<a href="http://www.iprbookshop.ru/63530.html">http://www.iprbookshop.ru/63530.html</a>
Л3.3		Нанотехнологии и охрана здоровья: научно-практический рецензируемый журнал	Москва: Издательский Дом "ВЕЛТ", 2012	<a href="http://biblioclub.ru/index.php?page=book&amp;id=108780">http://biblioclub.ru/index.php?page=book&amp;id=108780</a>
<b>6.2. Перечень ресурсов информационно-телекоммуникационной сети "Интернет"</b>				

Э1	Бодрякова Л.Н. Физико-химические технологии обработки материалов. Процессы изготовления швейных изделий с применением физико-химических технологий [Электронный ресурс]: учебное пособие/ Бодрякова Л.Н.— Электрон. текстовые данные.— Омск: Омский государственный институт сервиса, 2012.— 109 с.— Режим доступа: <a href="http://www.iprbookshop.ru/12705">http://www.iprbookshop.ru/12705</a> .— ЭБС «IPRbooks»
Э2	Старостин В.В. Материалы и методы нанотехнологий [Электронный ресурс]: учебное пособие/ Старостин В.В.— Электрон. текстовые данные.— М.: БИНОМ. Лаборатория знаний, 2015.— 432 с.— Режим доступа: <a href="http://www.iprbookshop.ru/4589">http://www.iprbookshop.ru/4589</a> .— ЭБС «IPRbooks»
Э3	Валянский С.И. Наноматериалы: учебное пособие / Валянский С.И., Наими Е.К.— М.: Издательский Дом МИСиС, 2014. 188— с.
Э4	Рыжонков Д.И. Наноматериалы: учебное пособие / Рыжонков Д.И., Лёвина В.В., Дзидзигури Э.Л.— М.: БИНОМ. Лаборатория знаний, 2014. 366— с.
Э5	Шабатина Т.И. Нанохимия и наноматериалы: учебное пособие / Шабатина Т.И., Голубев А.М.— М.: Московский государственный технический университет имени Н.Э. Баумана, 2014. 64— с.
<b>6.3.1 Перечень программного обеспечения</b>	
6.3.1.1	Microsoft Windows
6.3.1.2	Microsoft Office Word
6.3.1.3	Microsoft Office Excel
6.3.1.4	Microsoft Office PowerPoint
6.3.1.5	Microsoft Visio
6.3.1.6	7-Zip
<b>6.3.2 Перечень информационных справочных систем</b>	
6.3.2.1	
6.3.2.2	Консультант Плюс: <a href="http://www.consultant.ru">http://www.consultant.ru</a>

# **МЕТОДИЧЕСКИЕ УКАЗАНИЯ**

по выполнению практических работ  
по дисциплине «Наноматериалы и нанотехнологии»  
для студентов направления подготовки  
29.03.01 Технология изделий легкой промышленности  
Направленность (профиль) Технология швейных изделий



МИНИСТЕРСТВО НАУКИ И ВЫСШЕГО ОБРАЗОВАНИЯ РОССИЙСКОЙ ФЕДЕРАЦИИ

**ФЕДЕРАЛЬНОЕ ГОСУДАРСТВЕННОЕ БЮДЖЕТНОЕ  
ОБРАЗОВАТЕЛЬНОЕ УЧРЕЖДЕНИЕ ВЫСШЕГО ОБРАЗОВАНИЯ  
«ДОНСКОЙ ГОСУДАРСТВЕННЫЙ ТЕХНИЧЕСКИЙ УНИВЕРСИТЕТ»**

**Технологический институт сервиса (филиал) ДГТУ в г.Ставрополе  
(ТИС (филиал) ДГТУ в г.Ставрополе)**

## **МЕТОДИЧЕСКИЕ УКАЗАНИЯ**

для организации самостоятельной работы  
по дисциплине «Наноматериалы и нанотехнологии»  
для студентов направления подготовки  
29.03.01 Технология изделий легкой промышленности  
Направленность (профиль) Технология швейных изделий

Методические указания по дисциплине «Наноматериалы и нанотехнологии» содержат задания для студентов, необходимые для организации самостоятельной работы.

Проработка предложенных заданий позволит студентам приобрести необходимые знания в области изучаемой дисциплины.

Предназначены для студентов направления подготовки 29.03.01 Технология изделий легкой промышленности. Направленность (профиль) Технология швейных изделий

## **СОДЕРЖАНИЕ**

ВВЕДЕНИЕ .....	4
1. ОБЩАЯ ХАРАКТЕРИСТИКА САМОСТОЯТЕЛЬНОЙ РАБОТЫ .....	4
2. КОНТРОЛЬНЫЕ ТОЧКИ И ВИДЫ ОТЧЕТНОСТИ ПО НИМ .....	4
3. МЕТОДИЧЕСКИЕ РЕКОМЕНДАЦИИ ПО ИЗУЧЕНИЮ ТЕОРЕТИЧЕСКОГО МАТЕРИАЛА ..	4
4. МЕТОДИЧЕСКИЕ РЕКОМЕНДАЦИИ ПО ПОДГОТОВКЕ К ПРАКТИЧЕСКИМ ЗАНЯТИЯМ.	6
5. МЕТОДИЧЕСКИЕ РЕКОМЕНДАЦИИ ПО ПОДГОТОВКЕ ДОКЛАД .....	6
6. МЕТОДИЧЕСКИЕ РЕКОМЕНДАЦИИ ПО ПОДГОТОВКЕ К ТЕСТИРОВАНИ .....	8
7. МЕТОДИЧЕСКИЕ РЕКОМЕНДАЦИИ ПО ВЫПОЛНЕНИЮ КОНТРОЛЬНОЙ РАБОТЫ .....	8
8. МЕТОДИЧЕСКИЕ РЕКОМЕНДАЦИИ ПО ПОДГОТОВКЕ К ЗАЧЕТУ .....	10
9. МЕТОДИЧЕСКИЕ РЕКОМЕНДАЦИИ ПО ПОДГОТОВКЕ К ЭКЗАМЕНУ .....	10
Данный вид отчетности рабочей программой не предусмотрен.....	10
СПИСОК РЕКОМЕНДУЕМЫХ ИНФОРМАЦИОННЫХ ИСТОЧНИКОВ .....	10



## ВВЕДЕНИЕ

Цель методических указаний – оказать помощь студентам в освоении курса «Наноматериалы и нанотехнологии».

Данные методические указания направлены на систематизированное и логически последовательное изучение общих закономерностей функционирования с помощью обсуждения проблемных вопросов по теме, решения проблемных задач и обсуждения ситуаций, тестов, подготовки рефератов, докладов, презентаций.

Перед началом курса целесообразно ознакомиться со структурой дисциплины на основании программы, а также с последовательностью изучения тем и их объемом. С целью оптимальной самоорганизации необходимо сопоставить эту информацию с графиком занятий и выявить наиболее затратные по времени и объему темы, чтобы заранее определить для себя периоды объемных заданий.

### 1. ОБЩАЯ ХАРАКТЕРИСТИКА САМОСТОЯТЕЛЬНОЙ РАБОТЫ

Цель освоения дисциплины – подготовка будущего выпускника к производственно-технологической, научно-исследовательской, проектной деятельности. Формирование у студентов понимания роли и места наноразмерных структур в неорганических и органических нанобъектах и материалах, представления об особенностях физических, химических и биологических свойств наноструктурированных систем, раскрыть суть применения современных нанотехнологий в текстильной промышленности.

Применение метода системного анализа к изучению данной дисциплины определяет следующие его задачи: изучение проблем в исторической перспективе, расширение знания студентов, развитие способности студентов к пониманию и критическому осмыслению проблем современности, обсуждаемых в средствах массовой информации, литературы, а также приобретение навыков последовательно и грамотно излагать свои мысли в устной и письменной форме.

В результате освоения данной дисциплины формируются следующие компетенции у обучающегося:

**ПКС-1.1: Планирует основные пути реализации потребительских свойств швейных изделий с учетом свойств материалов при проектировании, изготовлении, испытаниях, доводке опытных образцов, в том числе не имеющих аналогов, и подготовке технической документации для промышленного производства.**

Самостоятельная работа по дисциплине «Наноматериалы и нанотехнологии» выполняется с целью получения и закрепления знаний, приобретенных при изучении теоретического материала.

### 2. КОНТРОЛЬНЫЕ ТОЧКИ И ВИДЫ ОТЧЕТНОСТИ ПО НИМ

Контроль качества и сроков изучения тем лекций выполняется в соответствии с учебным графиком. Оформляется в виде конспектирования текста.

Контроль качества и сроков выполнения практических заданий осуществляется в соответствии с учебным графиком. Оформляется в соответствии с заданием.

Контроль качества сдачи доклада осуществляется в соответствии с учебным графиком. Оформляется в соответствии с заданием.

Успеваемость студентов по каждой дисциплине оценивается в ходе текущего контроля и промежуточной аттестации.

### 3. МЕТОДИЧЕСКИЕ РЕКОМЕНДАЦИИ ПО ИЗУЧЕНИЮ ТЕОРЕТИЧЕСКОГО МАТЕРИАЛА

Изучение любого раздела или темы следует начинать с ознакомления с вопросами плана изучения темы. Теоретический материал представляет собой конспект лекций, содержащий необходимый набор утверждений и формул (без детальных подробностей), но с подробным обоснованием их использования при решении конкретных экономических задач. При изучении материала необходимо помимо лекционных материалов использовать рекомендуемую основную и дополнительную литературу для лучшего усвоения материала.

Осваивать теорию следует в соответствии с той последовательностью, которая представлена в плане лекции. Методика работы с литературой предусматривает ведение записи прочитанного в виде

плана - конспекта, опорного конспекта. Это позволит сделать знания системными, зафиксировать и закрепить их в памяти.

Для успешного освоения дисциплины, необходимо самостоятельно детально изучить представленные темы по рекомендуемым источникам информации. При подготовке к занятиям следует руководствоваться указаниями и рекомендациями преподавателя, использовать основную литературу из представленного им списка. Для наиболее глубокого освоения дисциплины рекомендуется изучать литературу, обозначенную как «дополнительная» в представленном списке в РПД.

### **Вопросы для подготовки к устному опросу текущего контроля (Блок 1)**

1. Основные определения и терминология в химии и физико-химии наноматериалов и нанотехнологий.
2. История возникновения, перспективы развития и возможности наноматериалов и нанотехнологий. Место нанотехнологий в науке и технике.
3. Основные типы наноматериалов. Виды наночастиц.
4. Изменение физико-химических свойств вещества при масштабировании размеров от макро- к микро- и нано-. Классификация объектов наномира. Причины отличий физико-химических свойств наночастиц и компактного вещества.
5. Методы получения наночастиц. Основные принципы формирования наносистем. Технологические принципы получения нанообъектов: «сверху-вниз» и «снизу-вверх» (сборка из атомов и диспергирование макроскопических материалов).
6. Наноструктурированные материалы и факторы, определяющие их свойства. Нанопорошки.
7. Химические методы получения наночастиц. Методы химического восстановления. Метод проведения реакций в дендримерах. Метод радиационно-химического восстановления. Метод фотохимического синтеза.
8. Особая роль углерода в наномире. Нанопористый углерод, получение углеродных наноструктур, тонкие пленки, гетероструктуры, низкоразмерные системы, графен.
9. Фуллерены, фуллериты. Состав, структура, получение, свойства и применение.
10. Нанотрубки и нановолокна. Состав, структура, получение, свойства и применение.
11. Нанодисперсии (коллоиды). Состав, структура, получение, свойства и применение.
12. Наноструктурированные поверхности и пленки. Состав, структура, получение, свойства и применение.
13. Нанопористые структуры. Нанокристаллы и нанокластеры. Состав, структура, получение, свойства и применение.
14. Нанокпозиционные материалы. Основные виды, состав, структура, получение, свойства и применение.
15. Полимерные нанокпозиции, «умные» наноматериалы, конструкционные материалы.
16. Применение классических и инновационных технологий в проектировании и изготовлении швейных, трикотажных изделий, обуви, аксессуаров, кожи, меха, кожгалантереи;

### **Вопросы для подготовки к устному опросу текущего контроля (Блок 2)**

17. Органические и биоорганические наноструктуры.
18. Материалы с естественным наноструктурированием.
19. Неорганические и органические функциональные наноматериалы. Биоминерализация и биокерамика.
20. Полимерные, биологические и биосовместимые материалы.
21. Успехи и достижения последнего десятилетия в нанотехнологиях. Национальная нанотехнологическая программа: основные направления развития и ожидаемые эффекты.
22. Современные методы исследования строения и химической природы нанообъектов. Нанотехнологии в заключительной отделке тканей. Ароматные ткани.
23. Направления развития нанобиотехнологий, получение искусственных наноструктур на основе биомолекул, геновая инженерия.
24. Нанотехнологии и наноматериалы в легкой промышленности. Методы получения наноструктурных текстильных материалов с особыми электрическими свойствами.
25. Методы получения наноструктурных текстильных материалов с биоцидными свойствами.
26. Методы получения колористических эффектов в текстильных материалах с использованием наноструктур. Биомиметика в текстиле.

27. Методы получения текстильных материалов с антиадгезионными свойствами с использованием нанотехнологий.

28. Использование инновационных технологий и наноматериалов в кожевенно-обувной промышленности.

#### **Критерии оценки устного опроса**

Полнота ответа на поставленный вопрос, умение использовать термины, приводить примеры, делать выводы.

За каждый блок в сумме обучающийся должен получить 25 баллов, из них 5 – за посещение занятий, 5 - Выполнение дополнительных заданий (доклад, статья, презентация), 10 – за выполнение тестовых заданий, 5 – за защиту лабораторных работ

Критерии получения оценки:

- результат, содержащий полный правильный ответ – максимальное количество баллов;
- результат, содержащий неполный правильный ответ (степень полноты ответа – более 60%) или ответ, содержащий незначительные неточности – 75% от максимального количества баллов;
- результат, содержащий неполный правильный ответ (степень полноты ответа – от 30 до 60%) или ответ, содержащий значительные неточности – 40 % от максимального количества баллов;
- результат, содержащий неполный правильный ответ (степень полноты ответа – менее 30%), неправильный ответ (ответ не по существу задания) или отсутствие ответа – 0 % от максимального количества баллов.

#### **4. МЕТОДИЧЕСКИЕ РЕКОМЕНДАЦИИ ПО ПОДГОТОВКЕ К ПРАКТИЧЕСКИМ ЗАНЯТИЯМ**

Процесс подготовки к практическим (семинарским) занятиям включает изучение нормативных документов, обязательной и дополнительной литературы по рассматриваемому вопросу.

Непосредственное проведение практического (семинарского) занятия предполагает:

- индивидуальные выступления студентов с сообщениями по какому-либо вопросу изучаемой темы;
- фронтальное обсуждение рассматриваемой проблемы, обобщения и выводы;
- решение задач и упражнений по образцу;
- решение вариантных задач и упражнений;
- решение ситуационных производственных (профессиональных) задач;
- проектирование и моделирование разных видов и компонентов профессиональной деятельности.

Процесс подготовки к практическим (семинарским) занятиям включает изучение нормативных документов, обязательной и дополнительной литературы по рассматриваемому вопросу.

#### **5. МЕТОДИЧЕСКИЕ РЕКОМЕНДАЦИИ ПО ПОДГОТОВКЕ ДОКЛАДА**

К самостоятельной работе относится написание и защита доклада в семестре. Подготовка доклада по дисциплине - один из основных этапов учебного процесса в обучении студентов, которым необходимо приобрести навыки самостоятельного исследования и представления его результатов. Тема выбирается студентом самостоятельно по согласованию с преподавателем.

Примерные темы доклада

1. Применение классических и инновационных технологий в проектировании и изготовлении швейных, трикотажных изделий, обуви, аксессуаров, кожи, меха, кожгалантереи. Нанотехнологии и наноматериалы.
2. Успехи и достижения последнего десятилетия в нанотехнологиях. Национальная нанотехнологическая программа: основные направления развития и ожидаемые эффекты.
3. Современные методы исследования строения и химической природы нанообъектов. Нанотехнологии в заключительной отделке тканей. Ароматные ткани.
4. Нанотехнологии и наноматериалы в легкой промышленности. Методы получения наноструктурных текстильных материалов с особыми электрическими свойствами.
5. Методы получения наноструктурных текстильных материалов с биоцидными свойствами.
6. Методы получения колористических эффектов в текстильных материалах с использованием наноструктур. Биомиметика в текстиле.
7. Методы получения текстильных материалов с антиадгезионными свойствами с использованием нанотехнологий.

8. Использование инновационных технологий и наноматериалов в кожевенно-обувной промышленности.

9. Защитная одежда для военнослужащих. Применение материалов с нанопокрытиями

10. Нанотрубочные волокна в производстве защитной одежды

В результате подготовки доклада студент может выступать на конференциях и семинарах по этому вопросу.

#### **Общие рекомендации по подготовке доклада**

Доклад должен включать в себя введение, основную часть и заключение.

Во введении необходимо отразить обоснование актуальности выбранной темы, краткое описание текущего состояния проблемы. В нем студент должен указать цель и задачи работы, объект исследования, элементы новизны, введенные в процессе написания работы. Необходимо перечислить проблемы, которые должны быть решены в рамках выбранной темы.

Основная часть доклада должна содержать вопросы, предусмотренные в плане работы. В ней необходимо отразить теоретические основы, раскрывающие суть проблемы, проанализировать собранные материалы, характеризующие практическую сторону объекта исследования. Этот раздел может содержать рабочие таблицы, диаграммы (диаграммы и другие материалы).

В заключение необходимо отразить выводы и предложения, полученные в результате предыдущей работы. Они должны быть сформулированы четко и точно.

Список литературы включает в алфавитном порядке список современных законов и нормативных актов, соответствующей научной литературы, научных работ, статистических сборников и других источников, выпущенных не ранее пяти лет.

#### **Оформление доклада и порядок защиты**

Объем работы – 4-7 страниц пронумерованного компьютерного текста, шрифт, 14, интервал 1,5, поля стандартные. Иллюстрации, фотографии, рисунки, графики, которые появляются на тексте, должны быть пронумерованы.

Выполненный доклад проверяется преподавателем. Если доклад оформлен согласно предъявляемым требованиям, то работа допускается к защите, о чем преподавателем делаются записи на титульном листе работы. Если доклад имеет отрицательный отзыв, то документ возвращается на доработку с последующим представлением о его повторном рассмотрении.

Требуемый уровень оригинальности не менее 50%.

Доклады могут сопровождаться презентацией, отражающей основные моменты выполненного исследования.

#### **Критерии оценки доклада**

Критерий оценки реферата	Показатель	Максимальное количество баллов
1. Степень раскрытия сущности проблемы	- соответствие содержания теме реферата;	1
	- полнота и глубина раскрытия основных понятий проблемы;	1
	- умение работать с литературой, систематизировать и структурировать материал;	1
	- умение обобщать, сопоставлять различные точки зрения по рассматриваемому вопросу;	1
	- аргументировать основные положения и выводы;	1
	- умение четко и обоснованно формулировать выводы;	2
	- самостоятельность, способность к определению собственной позиции по проблеме и к практической адаптации материала	
2. Соблюдение требований по	- правильность и аккуратность оформления реферата	1

оформлению	-точность в цитировании и указании источника текстового фрагмента, - соблюдение требований к объему и структуре реферата; - грамотность и культура изложения	1
		1
		1
3.Уровень защиты реферата	- доклад структурирован, раскрывает тему - даны правильные, аргументированные ответы на уточняющие вопросы - слайды представлены в логической последовательности и оформление презентации; - количество слайдов не более 10	1
		2
		1
		1
Максимальное количество баллов		17

Для подготовки презентации к защите реферата, обучающемуся необходимо использовать PowerPoint. Количество слайдов презентации к защите реферата – не более 10.

Максимальное количество баллов, которое обучающийся может получить за подготовку реферата и презентации к нему составляет 17 баллов. Баллы учитываются в процессе проведения текущего контроля.

17 баллов – оценка «отлично»;

12-16 баллов – оценка «хорошо»;

8-11 баллов – оценка «удовлетворительно»

Менее 8 баллов – оценка «неудовлетворительно».

## 6. МЕТОДИЧЕСКИЕ РЕКОМЕНДАЦИИ ПО ПОДГОТОВКЕ К ТЕСТИРОВАНИЮ

Данный вид самостоятельной работы рабочей программой дисциплины не предусмотрен

## 7. МЕТОДИЧЕСКИЕ РЕКОМЕНДАЦИИ ПО ВЫПОЛНЕНИЮ КОНТРОЛЬНОЙ РАБОТЫ

Контрольная работа, как одна из форм оценки уровня подготовки студентов, ставит своей целью закрепление теоретических знаний, полученных студентами в процессе изучения данной дисциплины, и приобретение ими навыков практического анализа особенностей функционирования организаций в современных условиях.

Выполнение контрольной работы способствует приобретению студентами навыков самостоятельной работы с первоисточниками, учебной, научной и специальной литературой, умений выделять в них главное, анализировать, обобщать, логично излагать изученный материал.

**Целью** написания контрольной работы является создание у студента целостного впечатления о профессиональной деятельности, что способствует выработке у студентов умения ориентироваться в законодательстве и самостоятельно принимать решения по практическим ситуациям; закрепить знания, полученные в результате самостоятельной работы над учебным материалом.

К выполнению контрольной работы студенты приступают только после усвоения всех тем программы. Контрольная работа является отчетом о самостоятельной работе студента.

Контрольная работа представляет собой сквозное занятие по основным темам курса по вариантам и включает в себя следующие разделы:

1. Основные типы наноматериалов. Виды наночастиц.
2. Методы получения наночастиц. Основные принципы формирования наносистем. Технологические принципы получения нанообъектов: «сверху-вниз» и «снизу-вверх» (сборка из атомов и диспергирование макроскопических материалов).
3. Наноструктурированные материалы и факторы, определяющие их свойства. Нанопорошки.
4. Особая роль углерода в наномире. Нанопористый углерод, получение углеродных наноструктур, тонкие пленки,
5. гетероструктуры, низкоразмерные системы, графен.
6. Фуллерены, фуллериты. Состав, структура, получение, свойства и применение.
7. Нанотрубки и нановолокна. Нанодисперсии (коллоиды). Состав, структура, получение, свойства и применение.
8. Наноструктурированные поверхности и пленки. Нанопористые структуры Нанокристаллы и нанокластеры. Состав, структура, получение, свойства и применение.

9. Нанокomпозиционные материалы. Основные виды, состав, структура, получение, свойства и применение.

10. Полимерные нанокomпозиты, «умные» наноматериалы, конструкционные материалы.

### **Оформление контрольной работы и порядок защиты**

Контрольная работа должна иметь титульный лист, план работы, непосредственно текст (условие задач и решение).

Контрольная работа должна быть аккуратно оформлена (формат А4, машинописный текст, размер левого поля 20 мм, правого – 10 мм, верхнего – 20 мм, нижнего – 20 мм, отступ красной строки 1,5, межстрочный интервал 1,5, шрифт 14, TimesNewRoman), иметь нумерацию страниц и список использованных источников, в котором указываются все использованные литературные источники, расположенные в алфавитном порядке и пронумерованные.

Контрольная работа представляется на проверку преподавателю, далее осуществляется защита в виде собеседования.

### **Критерии оценивания контрольной работы**

Уровень качества письменной контрольной работы студента определяется с использованием следующей системы оценок:

Таблица 6 - Критерии оценки контрольной работы

Критерии оценки	Максимальное количество баллов
выполнение заданий	
1	3
2	3
3	3
4	3
5	3
6	2
Максимальное количество баллов	17

По результатам устного опроса по контрольной работе обучающемуся выставляется оценка «зачтено», или «не зачтено».

Оценка «зачтено» выставляется обучающемуся, если:

- обучающийся знает и воспроизводит основные положения дисциплины в соответствии с заданием, применяет их для выполнения типового задания, в котором очевиден способ решения;
- обучающийся демонстрирует базовые знания, умения и навыки, примененные при выполнении заданий контрольной работы;
- у обучающегося не имеется затруднений в использовании научно-понятийного аппарата в терминологии курса, а если затруднения имеются, то они незначительные;
- на дополнительные вопросы преподавателя обучающийся дал правильные или частично правильные ответы.

Компетенция(-и) или ее (их) часть(-и) сформированы на базовом уровне (уровень 1) (см. табл.).

Оценка «не зачтено» ставится обучающемуся, если:

- обучающийся имеет представление о содержании дисциплины, но не знает основные положения (темы, раздела, закона и т.д.), к которому относится задание, не способен выполнить задание с очевидным решением, не владеет навыками в области изучаемой дисциплины;
- обучающийся не демонстрирует базовые знания, умения и навыки, необходимые для выполнения заданий контрольной работы;
- в процессе ответа по теоретическому и практическому материалу, содержащемуся в вопросах контрольной работы, допущены принципиальные ошибки при изложении материала.

Компетенция(-и) или ее (их) часть(-и) не сформированы.

Контрольная работа, признанная не отвечающей предъявляемым требованиям, возвращается студенту для доработки, при этом указываются ее недостатки и даются рекомендации для их устранения. Студенту предлагается с учетом замечаний преподавателя вторично представить контрольную работу вместе с первой работой.

## 8. МЕТОДИЧЕСКИЕ РЕКОМЕНДАЦИИ ПО ПОДГОТОВКЕ К ЗАЧЕТУ

Процедура зачета (дифференцированного зачета) как отдельное контрольное мероприятие проводится по следующим вопросам.

1. Основные определения и терминология в химии и физико-химии наноматериалов и нанотехнологий.
2. Основные типы наноматериалов. Виды наночастиц.
3. Методы получения наночастиц. Основные принципы формирования наносистем. Технологические принципы получения нанообъектов: «сверху-вниз» и «снизу-вверх» (сборка из атомов и диспергирование макроскопических материалов).
4. Наноструктурированные материалы и факторы, определяющие их свойства. Нанопорошки.
5. Особая роль углерода в наномире. Нанопористый углерод, получение углеродных наноструктур, тонкие пленки,
6. гетероструктуры, низкоразмерные системы, графен.
7. Фуллерены, фуллериты. Состав, структура, получение, свойства и применение.
8. Нанотрубки и нановолокна. Нанодисперсии (коллоиды). Состав, структура, получение, свойства и применение.
9. Наноструктурированные поверхности и пленки. Нанопористые структуры Нанокристаллы и нанокластеры. Состав, структура, получение, свойства и применение.
10. Нанокпозиционные материалы. Основные виды, состав, структура, получение, свойства и применение.
11. Полимерные нанокпозиции, «умные» наноматериалы, конструкционные материалы.
12. Применение классических и инновационных технологий в проектировании и изготовлении швейных, трикотажных изделий, обуви, аксессуаров, кожи, меха, кожгалантереи;
13. Органические и биоорганические наноструктуры.
14. Неорганические и органические функциональные наноматериалы. Биоминерализация и биокерамика. Полимерные, биологические и биосовместимые материалы.
15. Успехи и достижения последнего десятилетия в нанотехнологиях. Национальная нанотехнологическая программа: основные направления развития и ожидаемые эффекты.
16. Современные методы исследования строения и химической природы нанообъектов. Нанотехнологии в заключительной отделке тканей. Ароматные ткани.
17. Нанотехнологии и наноматериалы в легкой промышленности. Методы получения наноструктурных текстильных материалов с особыми электрическими свойствами.
18. Методы получения наноструктурных текстильных материалов с биоцидными свойствами.
19. Методы получения колористических эффектов в текстильных материалах с использованием наноструктур. Биомиметика в текстиле.
20. Методы получения текстильных материалов с антиадгезионными свойствами с использованием нанотехнологий.
21. Использование инновационных технологий и наноматериалов в кожевенно-обувной промышленности.

Зачет выставляется по результатам работы в семестре, при сдаче всех контрольных точек, предусмотренных текущим контролем успеваемости.

## 9. МЕТОДИЧЕСКИЕ РЕКОМЕНДАЦИИ ПО ПОДГОТОВКЕ К ЭКЗАМЕНУ

Данный вид отчетности рабочей программой не предусмотрен

### СПИСОК РЕКОМЕНДУЕМЫХ ИНФОРМАЦИОННЫХ ИСТОЧНИКОВ

#### 6.1. Рекомендуемая литература

##### 6.1.1. Основная литература

	Авторы, составители	Заглавие	Издательство, год	Адрес
ЛП.1	М.А.	Нанотехнологии и наноматериалы: учеб. пособие по англ. языку для студентов техн. вузов	, 2013	<a href="https://ntb.donstu.ru/content/nanotehnologii-i-nanomaterialy-0">https://ntb.donstu.ru/content/nanotehnologii-i-nanomaterialy-0</a>

Л1.2	Валянский С. И., Наими Е. К.	Наноматериалы: Ленгмиоровские пленки. Учебное пособие	Москва: Издательский Дом МИСиС, 2014	<a href="http://www.iprbookshop.ru/56568.html">http://www.iprbookshop.ru/56568.html</a>
Л1.3	Солнцев Ю. П., Пряхин Е. И., Воложанина С. А., Петкова А. П., Солнцев Ю. П.	Нанотехнологии и специальные материалы: Учебное пособие для вузов	Санкт-Петербург: ХИМИЗДАТ, 2017	<a href="http://www.iprbookshop.ru/67351.html">http://www.iprbookshop.ru/67351.html</a>
Л1.4	Нажипкызы М., Бейсенов Р. Е., Мансуров З. А.	Физико-химические основы нанотехнологий и наноматериалов: Учебное пособие	Саратов: Ай Пи Эр Медиа, 2018	<a href="http://www.iprbookshop.ru/73346.html">http://www.iprbookshop.ru/73346.html</a>
Л1.5	Глущенко А. Г., Глущенко Е. П.	Наноматериалы и нанотехнологии: Учебное пособие	Самара: Поволжский государственный университет телекоммуникаций и информатики, 2017	<a href="http://www.iprbookshop.ru/75388.html">http://www.iprbookshop.ru/75388.html</a>
Л1.6	Хамматова В. В., Разумеев К. Э., Нефедьев Е. С.	Разработка промышленной технологии наноструктурирования текстильных материалов для производства многофункциональной одежды специального назначения: Монография	Казань: Казанский национальный исследовательский технологический университет, 2016	<a href="http://www.iprbookshop.ru/79490.html">http://www.iprbookshop.ru/79490.html</a>

#### 6.1.2. Дополнительная литература

	Авторы, составители	Заглавие	Издательство, год	Адрес
Л2.1	В.В. Илясов, И.В. Ершов	Физика интерфейса планарных углеродных наноструктур: учебное пособие	, 2013	<a href="https://ntb.donstu.ru/content/fizika-interfeysa-planarnyh-uglerodnyh-nanostruktur">https://ntb.donstu.ru/content/fizika-interfeysa-planarnyh-uglerodnyh-nanostruktur</a>
Л2.2	Марголин В. И., Жабров В. А., Лукьянов Г. Н., Тупик В. А.	Введение в нанотехнологию	, 2012	<a href="http://e.lanbook.com/books/element.php?pl1_cid=25&amp;pl1_id=4310">http://e.lanbook.com/books/element.php?pl1_cid=25&amp;pl1_id=4310</a>
Л2.3		Нанотехнологии и охрана здоровья	, 2009	<a href="http://www.iprbookshop.ru/11647.html">http://www.iprbookshop.ru/11647.html</a>
Л2.4		Наноиндустрия	, 2007	<a href="http://www.iprbookshop.ru/25912.html">http://www.iprbookshop.ru/25912.html</a>
Л2.5	Като М., Усуки А., Беккер О., Саймон Д. П.	Полимерные нанокомпозиты: Учебное пособие	Москва: Техносфера, 2011	<a href="http://www.iprbookshop.ru/12733.html">http://www.iprbookshop.ru/12733.html</a>
Л2.6	Витязь П. А., Свидуневич Н. А.	Основы нанотехнологий и наноматериалов: Учебное пособие	Минск: Вышэйшая школа, 2010	<a href="http://www.iprbookshop.ru/20108.html">http://www.iprbookshop.ru/20108.html</a>



Л2.7	Верещагина Я. А.	Инновационные технологии. Введение в нанотехнологии: Учебное пособие	Казань: Казанский национальный исследовательский технологический университет, 2009	<a href="http://www.iprbookshop.ru/61850.html">http://www.iprbookshop.ru/61850.html</a>
Л2.8	Ткалич В. Л., Макеева А. В., Обороина Е. Е.	Физические основы наноэлектроники: Учебное пособие	Санкт-Петербург: Университет ИТМО, 2011	<a href="http://www.iprbookshop.ru/65348.html">http://www.iprbookshop.ru/65348.html</a>
Л2.9		Наноматериалы: свойства и перспективные приложения	Москва: Издательство Научный мир, 2014	<a href="http://biblioclub.ru/index.php?page=book&amp;id=468346">http://biblioclub.ru/index.php?page=book&amp;id=468346</a>

### 6.1.3. Методические разработки

	Авторы, составители	Заглавие	Издательство, год	Адрес
ЛЗ.1	ДГТУ; сост. А.Г. Сапожникова	Руководство для преподавателей по организации и планированию различных видов занятий и самостоятельной работы обучающихся в Донском государственном техническом университете: метод. указания	Ростов н/Д.: ИЦ ДГТУ, 2018	<a href="https://ntb.donstu.ru/content/rukovodstvo-dlya-prepodavateley-po-organizacii-i-planirovaniyu">https://ntb.donstu.ru/content/rukovodstvo-dlya-prepodavateley-po-organizacii-i-planirovaniyu</a>
ЛЗ.2	Колпаков М. Е., Петрова Е. В., Дресвянников А. Ф.	Физико-химические основы нанотехнологий: Методические указания	Казань: Казанский национальный исследовательский технологический университет, 2016	<a href="http://www.iprbookshop.ru/63530.html">http://www.iprbookshop.ru/63530.html</a>
ЛЗ.3		Нанотехнологии и охрана здоровья: научно-практический рецензируемый журнал	Москва: Издательский Дом "ВЕЛТ", 2012	<a href="http://biblioclub.ru/index.php?page=book&amp;id=108780">http://biblioclub.ru/index.php?page=book&amp;id=108780</a>

### 6.2. Перечень ресурсов информационно-телекоммуникационной сети "Интернет"

Э1	Бодрякова Л.Н. Физико-химические технологии обработки материалов. Процессы изготовления швейных изделий с применением физико-химических технологий [Электронный ресурс]: учебное пособие/ Бодрякова Л.Н.— Электрон. текстовые данные.— Омск: Омский государственный институт сервиса, 2012.— 109 с.— Режим доступа: <a href="http://www.iprbookshop.ru/12705">http://www.iprbookshop.ru/12705</a> .— ЭБС «IPRbooks»
Э2	Старостин В.В. Материалы и методы нанотехнологий [Электронный ресурс]: учебное пособие/ Старостин В.В.— Электрон. текстовые данные.— М.: БИНОМ. Лаборатория знаний, 2015.— 432 с.— Режим доступа: <a href="http://www.iprbookshop.ru/4589">http://www.iprbookshop.ru/4589</a> .— ЭБС «IPRbooks»
Э3	Валянский С.И. Наноматериалы: учебное пособие / Валянский С.И., Наими Е.К.— М.: Издательский Дом МИСиС, 2014. 188— с.
Э4	Рыжонков Д.И. Наноматериалы: учебное пособие / Рыжонков Д.И., Лёвина В.В., Дзидзигури Э.Л.— М.: БИНОМ. Лаборатория знаний, 2014. 366— с.
Э5	Шабатина Т.И. Нанохимия и наноматериалы: учебное пособие / Шабатина Т.И., Голубев А.М.— М.: Московский государственный технический университет имени Н.Э. Баумана, 2014. 64— с.

### 6.3.1 Перечень программного обеспечения

6.3.1.1	Microsoft Windows
6.3.1.2	Microsoft Office Word
6.3.1.3	Microsoft Office Excel
6.3.1.4	Microsoft Office PowerPoint
6.3.1.5	Microsoft Visio
6.3.1.6	7-Zip

### 6.3.2 Перечень информационных справочных систем

6.3.2.1	
---------	--



## **МЕТОДИЧЕСКИЕ УКАЗАНИЯ**

для организации самостоятельной работы  
по дисциплине «Наноматериалы и нанотехнологии»  
для студентов направления подготовки  
29.03.01 Технология изделий легкой промышленности  
Направленность (профиль) Технология швейных изделий



МИНИСТЕРСТВО НАУКИ И ВЫСШЕГО ОБРАЗОВАНИЯ РОССИЙСКОЙ ФЕДЕРАЦИИ  
**ФЕДЕРАЛЬНОЕ ГОСУДАРСТВЕННОЕ БЮДЖЕТНОЕ  
ОБРАЗОВАТЕЛЬНОЕ УЧРЕЖДЕНИЕ ВЫСШЕГО ОБРАЗОВАНИЯ  
«ДОНСКОЙ ГОСУДАРСТВЕННЫЙ ТЕХНИЧЕСКИЙ УНИВЕРСИТЕТ»**  
Технологический институт сервиса (филиал) ДГТУ в г.Ставрополе  
(ТИС (филиал) ДГТУ в г.Ставрополе)

## **МЕТОДИЧЕСКИЕ УКАЗАНИЯ**

по выполнению лабораторных работ  
по дисциплине «Производство одежды из различных материалов»  
для студентов направления подготовки  
29.03.01 Технология изделий легкой промышленности  
Направленность (профиль) Технология швейных изделий

Методические указания по дисциплине «Производство одежды из различных материалов» содержат задания для студентов, необходимые для лабораторных работ.

Проработка предложенных заданий позволит студентам приобрести необходимые знания в области изучаемой дисциплины.

Предназначены для студентов направления подготовки 29.03.01 Технология изделий легкой промышленности. Направленность (профиль) Технология швейных изделий

## Содержание

Введение

Лабораторная работа 1 Особенности изготовления изделий из искусственного меха.

Лабораторная работа 2 Особенности изготовления изделий из комплексных материалов.

Лабораторная работа 3 Особенности изготовления изделий из искусственной кожи.

Лабораторная работа 4 Особенности изготовления изделий из нетканых материалов.

Лабораторная работа 5 Особенности изготовления изделий из натуральной кожи

Лабораторная работа 6 Особенности изготовления изделий из натурального меха

Список рекомендуемых информационных источников

## ВВЕДЕНИЕ

При изучении курса наряду с овладением студентами теоретическими положениями уделяется внимание приобретению практических навыков, с тем, чтобы они смогли успешно применять их в своей последующей работе.

Цель освоения дисциплины – Изучение основ технологии изготовления одежды из различных материалов.

Задача дисциплины предусматривает теоретическую подготовку специалиста, практическую часть для закрепления и углубления полученных теоретических знаний и для использования знаний и навыков в дальнейшей профессиональной деятельности.

Применение метода системного анализа к изучению данной дисциплины определяет следующие его задачи: изучение проблем в исторической перспективе, расширение знания студентов, развитие способности студентов к пониманию и критическому осмыслению проблем современности, обсуждаемых в средствах массовой информации, литературы, а также приобретение навыков последовательно и грамотно излагать свои мысли в устной и письменной форме

В результате освоения данной дисциплины формируются следующие компетенции у обучающегося:

**ПК-6.1: Рассматривает техническую документацию, элементы технологий, конструкций оснастки, агрегатов и других объектов, удовлетворяющих заданным требованиям производств легкой промышленности, нормативно-техническую документацию, регламентирующую проектирование технологических процессов.**

Изучив данный курс, студент должен:

Знать:

основные научно-технические проблемы и перспективы развития технологии обработки изделий из различных материалов;

содержание технической, проектно-конструкторской, производственно-управленческой и экспериментально - исследовательской профессиональной деятельности тенденции развития и совершенствования ассортимента и формирования качества швейных изделий в процессе производства.

Уметь:

определять требования к качеству изготавливаемой одежды; требования к подбору технологических режимов изготовления одежды в зависимости от используемых материалов; применять современные промышленные и перспективные методы поузловой обработки деталей одежды, из различных материалов;

прогрессивные инженерные методы совершенствования технологии изготавливаемой одежды из различных материалов;

применять отечественный и зарубежный опыт по совершенствованию технологического процесса изготовления одежды.

Владеть:

навыками в выборе модельных конструкций изделий с различными пошивочными свойствами, разработки технологической документации для производства одежды из различных видов материалов, в выборе методов обработки изделий из различных материалов; иметь навыки участия в исследованиях по совершенствованию технологических процессов и оборудования, применению результатов на практике.

Реализация компетентного подхода предусматривает широкое использование в учебном процессе активных и интерактивных форм проведения занятий (разбор конкретных ситуаций, собеседование) в сочетании с внеаудиторной работой с целью формирования и развития профессиональных навыков специалистов.

Лекционный курс является базой для последующего получения обучающимися практических навыков, которые приобретаются на лабораторных работах, проводимых в активных формах: деловые игры; ситуационные семинары. Методика проведения

лабораторных работ и их содержание продиктованы стремлением как можно эффективнее развивать у студентов мышление и интуицию, необходимые современному специалисту. Активные формы семинаров открывают большие возможности для проверки усвоения теоретического и практического материала.

Лабораторная работа 1 Особенности изготовления изделий из искусственного меха.

**Цель занятия** заключается в формировании у студентов профессиональной компетенции:  
ПК-6.1

**Цель работы:** Ознакомление с особенностями технологической обработки изделий из искусственного меха.

**Содержание работы:**

1. Выбор модели верхней одежды из искусственного меха.
2. Выбор методов узловых обработки, рассматриваемой модели.
3. Выбор оборудования и параметров ВТО для рассматриваемой модели.

**Ход работы:**

Для выполнения лабораторной работы студенты изучить сведения из теории [1] и материал лекций. Получив задание на проектируемое изделие (по заданию преподавателя), студенты подбирают модель, учитывая производственные, эксплуатационные и др. требования к ее изготовлению и эксплуатации. Для этого необходимы следующие сведения об одежде.

**Сведения из теории**

Искусственный мех используют для изготовления мужских, женских и детских изделий различных видов. Классифицируют по способу производства, волокнистому составу, длине ворса, структуре волосяного покрова, виду отделки, способу окраски и назначению.

Искусственный мех состоит из основы (грунта) и ворсового покрова. Для образования грунта используют х/б или синтетическую пряжу. Ворсовый покров создают с применением искусственных и синтетических волокон. По длине ворса искусственный мех разделяется на коротковорсовый ( $\leq 10$  мм) и длинноворсовый ( $> 10$  мм).

Вырабатывают искусственный мех тканым, трикотажным и нетканым способами. Нетканым способом вырабатывают мех с накладным ворсом клеевым или пришивным способом (каракуль)

На деталях из искусственно меха срезы фиксируются, для чего прокладывается кромка или липкая лента. В изделиях из искусственного тканного меха по срезам деталей липкую ленту прокладывают вручную до соединения срезов с учетом того, что применение ленты приводит к увеличению жесткости швов. В изделия из искусственного меха на трикотажной основе кромка прокладывается по всем срезам на стачивающей машине. В изделиях из искусственного каракуля, а также материала, дублированного паралоном, кромку не прокладывают.

Детали из меха рекомендуется соединять на машинах челночного стежка или цепного с обметыванием срезов. При соединении деталей из длинноворсового меха происходит застрачивание ворса, что вызывает необходимость вычесывания его из шва. Поэтому при обработке изделий из длинноворсового меха чаще применяется оборудование с однострочной обметывающей строчкой. Соединение плечевых срезов, втачивание рукавов в пройму, соединение воротника с изделием можно выполнить на машине челночного стежка. При соединении деталей из искусственного меха, дублируемого



поролоном, применяют специальные лапки; машина должна быть тщательно отрегулирована по толщине материала.

Конструкция изделий должна иметь минимальное число членений. Особенности искусственного меха должны быть учтены при выполнении операции РЦ (при настилении – направление ворса и др.). Высота настила обычно не более 10 полотен. Для предохранения меха от смещения настил скрепляют специальными иглами длиной 15-20 мм, которые предварительно нагревают, что значительно облегчает ее проход через части. Направлением совершенствования раскроя можно считать применение настильного комплекса с вакуумными установками. Целесообразно использовать передвижные раскройные машины. На ленточных машинах выкраивать мелкие детали и крупные по сложным конструктивным линиям.

К недостаткам искусственного меха можно отнести повышенную истираемость и свойлачиваемость, особенно на углах, подвергающихся наибольшему износу. Поэтому на участках наибольшего износа используют

Другие материалы: искусственную кожу, замшу, которые выполняют одновременно и отделочную функцию.

Одежда из искусственного меха в основном многослойна. Пакет может включать материал верха, подкладку, утепляющую прокладку. Если по модели предусмотрены вытачки, то их проектируют разрезными. Стачивают вытачки на универсальной или скорняжной машине. При этом начало и конец строчки должны начинаться на 10-15 мм от разреза. Концы вытачек могут быть закреплены отрезками клеевой кромочной ткани.

В ходе работы, согласно выбранной модели составляется карта методов обработки основных узлов изделия (образец рисунок 1.1)

Выбор оборудования и параметров ВТО для рассматриваемой модели представить в виде таблиц.

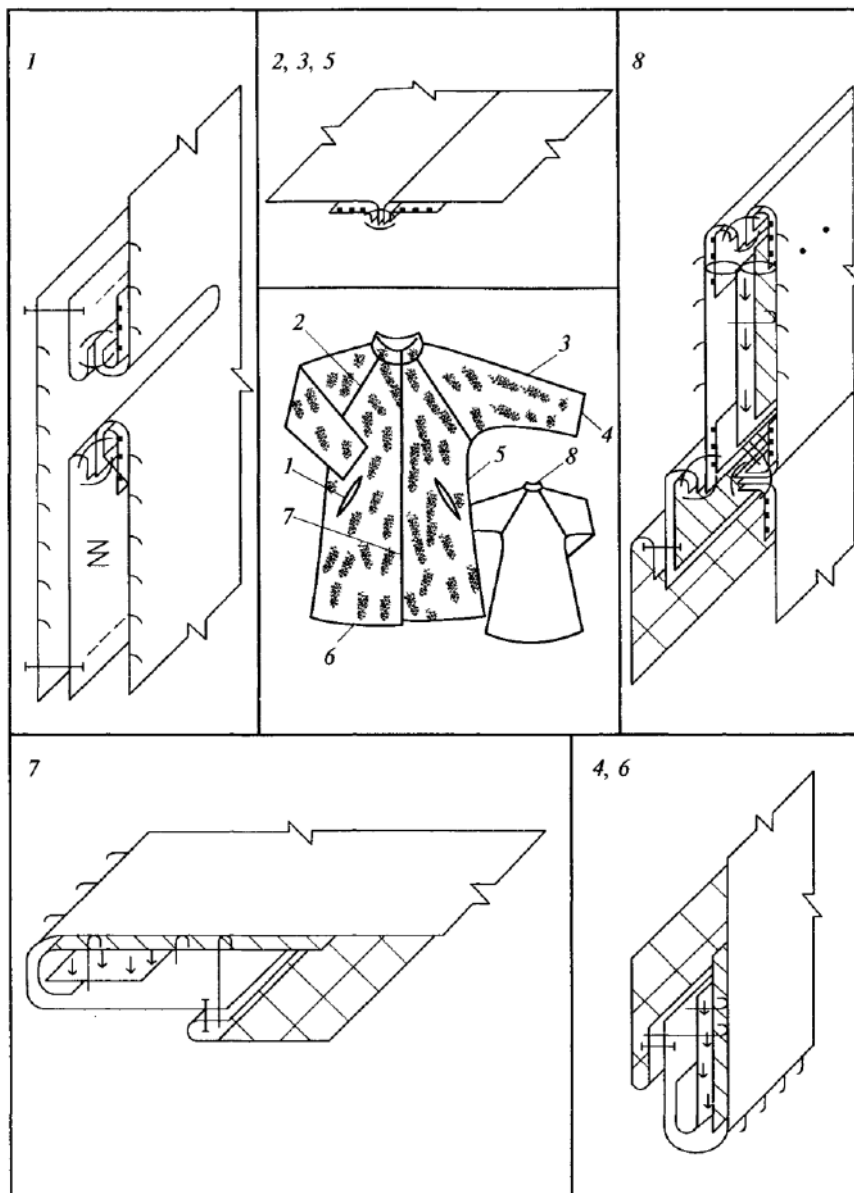


Рисунок 1.1- Карта методов обработки женского пальто  
из искусственного меха на трикотажной основе

### Вопросы для защиты лабораторной работы

1. Перечислите виды искусственного меха
2. В чем особенности изготовления изделий из искусственного меха
3. Охарактеризуйте оборудование, используемое при изготовлении изделий из искусственного меха

Лабораторная работа 2 Особенности изготовления изделий из комплексных материалов.

**Цель занятия** заключается в формировании у студентов профессиональной компетенции: ПК-6.1

**Цель работы:** Ознакомление с особенностями технологической обработки изделий из комплексных материалов..

### **Содержание работы:**

1. Выбор модели верхней одежды из комплексных материалов.
2. Выбор методов узловых обработки, рассматриваемой модели.
3. Выбор оборудования и параметров ВТО для рассматриваемой модели.

### **Ход работы:**

Для выполнения лабораторной работы студенты изучить сведения из теории [1] и материал лекций. Получив задание на проектируемое изделие (по заданию преподавателя), студенты подбирают модель, учитывая производственные, эксплуатационные и др. требования к ее изготовлению и эксплуатации. Для этого необходимы следующие сведения об одежде.

#### **Сведения из теории**

В ходе работы, согласно выбранной модели составляется карта методов обработки основных узлов изделия (образец рисунок 2.1)

Выбор оборудования и параметров ВТО для рассматриваемой модели представить в виде таблиц

#### **Вопросы для защиты лабораторной работы**

1. Перечислите виды комплексных материалов (одно-, двух-, трехслойных, дублированных)
2. В чем особенности изготовления изделий из комплексных материалов
3. Охарактеризуйте оборудование, используемое при изготовлении изделий из комплексных материалов

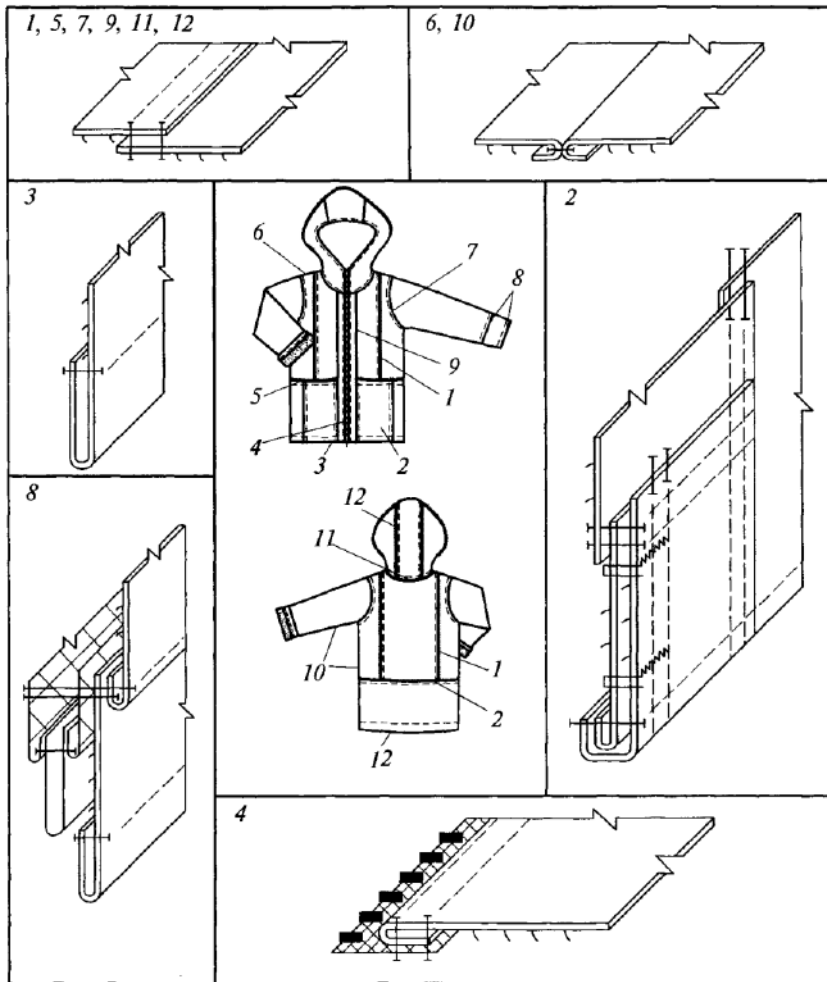


Рисунок 5.1- Карта методов обработки детской куртки из дублированного материала

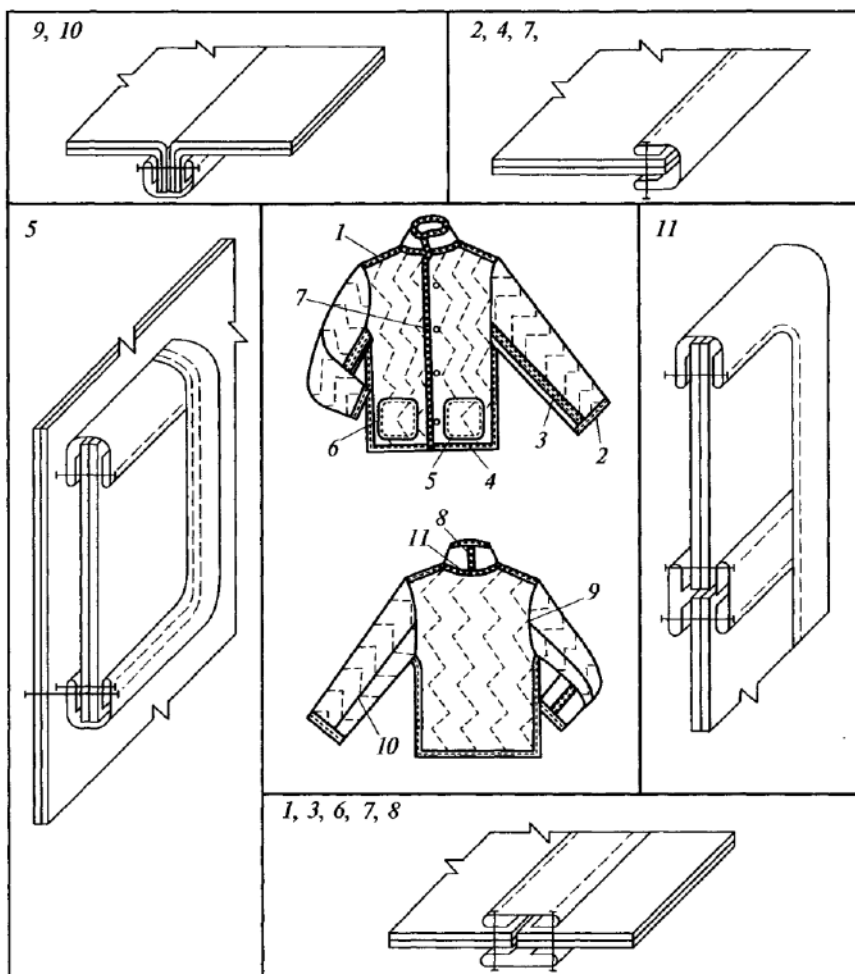


Рисунок 5.2- Карта методов обработки мужской куртки из трехслойного материала

Лабораторная работа 3 Особенности изготовления изделий из искусственной кожи.

**Цель занятия** заключается в формировании у студентов профессиональной компетенции: ПК-6.1

**Цель работы:** Ознакомление с особенностями технологической обработки изделий из искусственной кожи.

**Содержание работы:**

1. Выбор модели верхней одежды из искусственной кожи
2. Выбор методов поузловой обработки, рассматриваемой модели.
3. Выбор оборудования и параметров ВТО для рассматриваемой модели.

**Ход работы:**

Для выполнения лабораторной работы студенты изучить сведения из теории [1] и материал лекций. Получив задание на проектируемое изделие (по заданию преподавателя), студенты подбирают модель, учитывая производственные, эксплуатационные и др. требования к ее изготовлению и эксплуатации. Для этого необходимы следующие сведения об одежде.

## **Сведения из теории**

При обработке на стачивающих машинах в результате затрудненного продвижения указанных материалов происходит оттягивание строчки. Решение проблемы:

- применение специализированного оборудования;
- применение специальных средств технической оснастки;
- применение специальных технологических приемов.

Для выполнения стачивающих строчек применяют машины, обеспечивающие максимальное снижение стягивание швов и образования посадки. Эти машины оснащены двумя ( верхним и нижним ) механизмами продвижения материалов (297 класс машины и 1897 класс машины), нижней рейкой и отклоняющейся вместе с тканью вдоль строчки иглой (862 класс машины и 1597 класс машины), верхней и нижней рейками с отклоняющейся иглой (2862 класс машины).

При пошиве изделий из искусственной кожи и замши для облегчения продвижения материалов в места прокладывания строчки предварительно

При обработке изделий наблюдается прорубаемость материалов иглой. Пути решения проблемы:

- правильный подбор игл и ниток по номерам;
- правильный подбор игл по заточке острия;
- правильное соблюдение параметров строчки и выполнение технических условий, выполнение закрепок в начале и конце строчек.

При соединении синтетическими нитками деталей из материалов с пленочным покрытием применяют тонкие, хорошо отполированные с коническими и ступенчатыми стержнями, которые при проколе материала нагреваются и не расплавляют нитки и ткани.

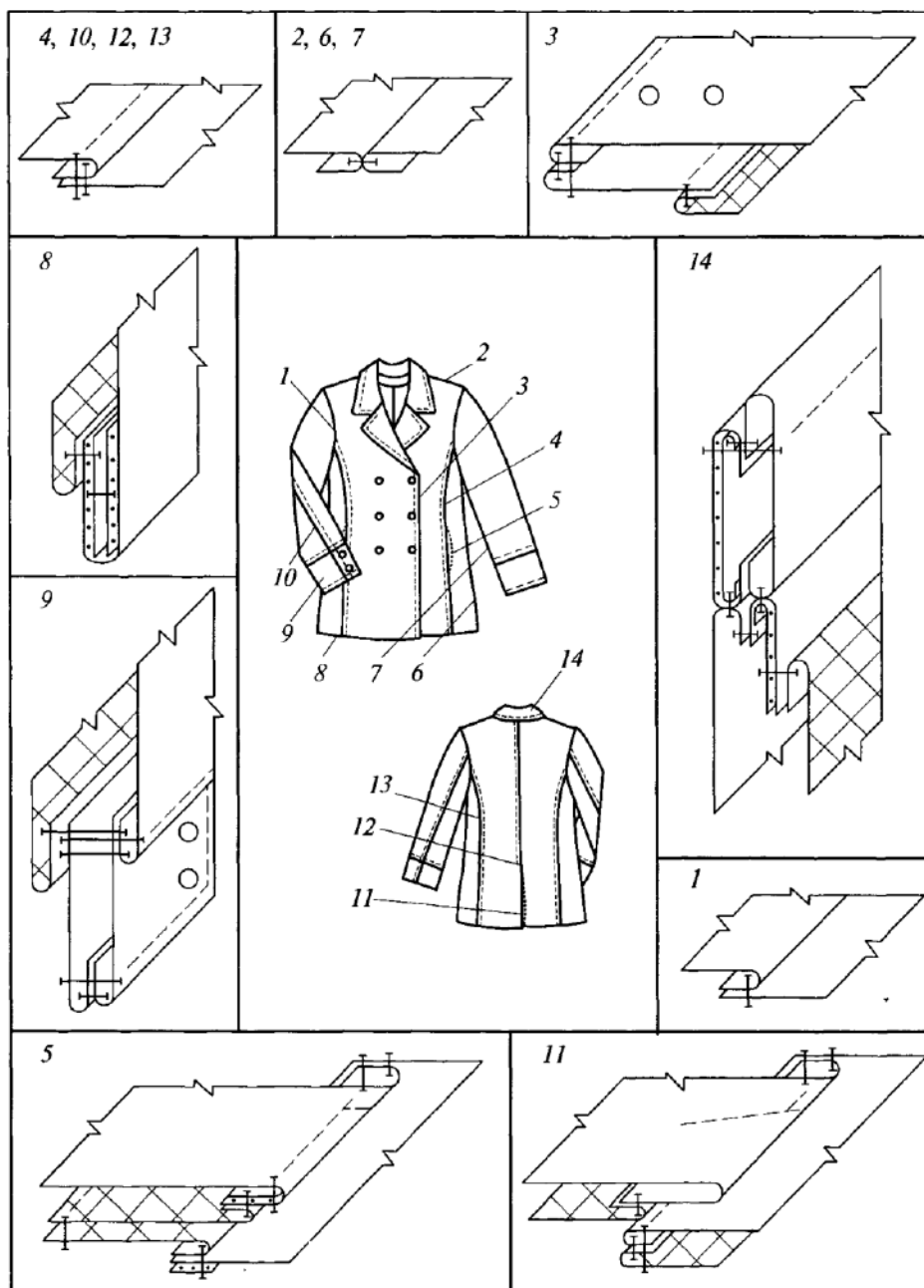
При изготовлении изделий, не подлежащих ВТО, предусматривают минимальное количество соединительных швов, где необходима посадка, предусматривают вытачки. В изделиях из воздухопроницаемых тканей используют специальные воздуховентиляционные сетки. Фиксация достигается ниточным или клеевым способом (резиновый клей, немецкий клей и молоточком).

В ходе работы, согласно выбранной модели составляется карта методов обработки основных узлов изделия (образец рисунок 2.1)

Выбор оборудования и параметров ВТО для рассматриваемой модели представить в виде таблиц

## **Вопросы для защиты лабораторной работы**

1. Перечислите виды искусственных кож
2. В чем особенности изготовления изделий из искусственной кожи
3. Охарактеризуйте оборудование, используемое при изготовлении изделий из искусственной кожи



4.  
Рисунок 4.1- Карта методов обработки женского жакета из искусственной кожи

Лабораторная работа 4 Особенности изготовления изделий из нетканых материалов.

**Цель занятия** заключается в формировании у студентов профессиональной компетенции: ПК-6.1

**Цель работы:** Ознакомление с особенностями технологической обработки изделий из нетканых материалов.

**Содержание работы:**

1. Выбор модели верхней одежды из нетканых материалов.

2. Выбор методов поузловой обработки, рассматриваемой модели.
3. Выбор оборудования и параметров ВТО для рассматриваемой модели.

### **Ход работы:**

Для выполнения лабораторной работы студенты изучить сведения из теории [1] и материал лекций. Получив задание на проектируемое изделие (по заданию преподавателя), студенты подбирают модель, учитывая производственные, эксплуатационные и др. требования к ее изготовлению и эксплуатации. Для этого необходимы следующие сведения об одежде.

### **Сведения из теории**

При выборе методов обработки необходимо особое внимание обратить на строение нетканых материалов, их волокнистый состав, пошивочные и физико-механические свойства. Наряду с этим технология изделия из нетканых материалов должна быть проста, удобна, должна сочетаться с условиями, необходимыми для придания устойчивой формы некоторым деталям и узлам.

Так как прошивные материалы практически не осыпаются, это дает возможность обрабатывать соединительные швы на краеобметочной машине, используя х/б пряжу толщиной 13х3 Текс. Для плотного соединения срезов рекомендуется 5-6 стежков на 1 см. При выполнении подшивочных краеобметочных швов используют х/б пряжу 1х3 Текс. При выполнении стачных швов на универсальной машине используют х/б нитки №40,50, полиэстеровые нитки №40/2 ( типа "Идеал"), для отделочной строчки шелковые нитки №33 плотностью 4-5 стежков на 1 см. № игл 90-110.

Нетканые прошивные материалы зачастую прошиты капроновыми нитками, поэтому ВТО производится в следующих условиях:

- $t^{\circ}$  гладильной поверхности 140-160  $^{\circ}$ С;
- $t$  прессования 10-45с.

В ходе работы, согласно выбранной модели составляется карта методов обработки основных узлов изделия (образец рисунок 2.1)

Выбор оборудования и параметров ВТО для рассматриваемой модели представить в виде таблиц.



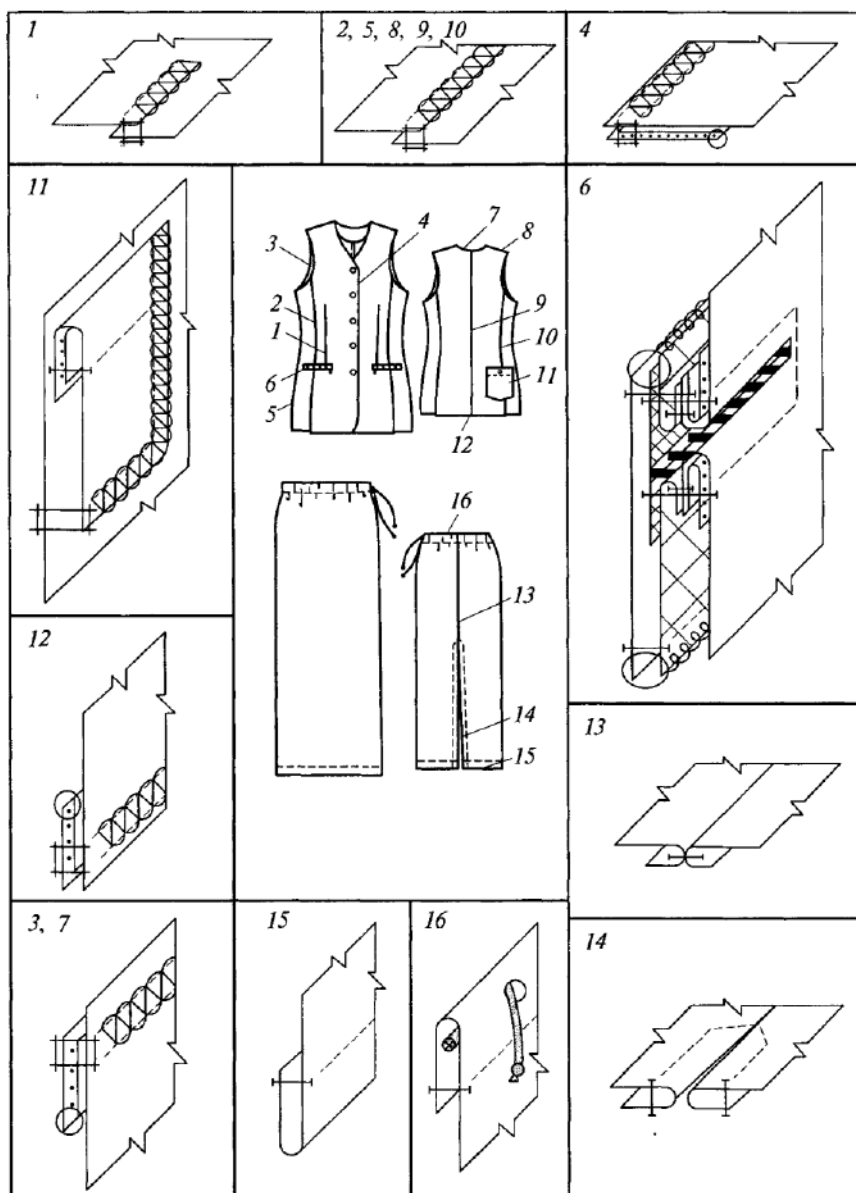


Рисунок 2.1 – Карта методов обработки женского костюма из нетканого полотна

### Вопросы для защиты лабораторной работы

1. Перечислите виды нетканых полотен
2. В чем особенности изготовления изделий из нетканых полотен
3. Охарактеризуйте оборудование, используемое при изготовлении изделий из нетканых полотен

Лабораторная работа 5 Особенности изготовления изделий из натуральной кожи

**Цель занятия** заключается в формировании у студентов профессиональной компетенции: ПК-6.1

**Цель работы:** Ознакомление с особенностями технологической обработки изделий из натуральной кожи

**Содержание работы:**

1. Выбор модели верхней одежды из натуральной кожи.

2. Выбор методов поузловой обработки, рассматриваемой модели.
3. Выбор оборудования и параметров ВТО для рассматриваемой модели.

### **Ход работы:**

Для выполнения лабораторной работы студенты изучить сведения из теории [1] и материал лекций. Получив задание на проектируемое изделие (по заданию преподавателя), студенты подбирают модель, учитывая производственные, эксплуатационные и др. требования к ее изготовлению и эксплуатации. Для этого необходимы следующие сведения об одежде.

### **Сведения из теории**

В последнее время изделия из натуральной кожи находятся на пике моды. По сравнению с изделиями из ткани, при изготовлении изделий из натуральной кожи значительно повышается производительность труда благодаря снижению трудоемкости обработки: значительно сокращается объем влажно-тепловой обработки, упрощается обработка срезов, прокладочные материалы используются в минимальной степени.

Кожи для одежды используются полные, мягкие на ощупь, полностью продубленные, без жировых налетов, ровно выструганные, хорошо выделанные по всей площади, без складок и морщин, с равномерной окраской.

Соединять срезы деталей в изделиях из натуральной кожи, спилка, велюра, замши рекомендуется следующими видами швов: стачным, настрочным, накладным с открытым или закрытым срезами.

Соединение разрезных частей полочек и спинок, а также частей подбортов и нижнего воротника, отделочных деталей производят настрочным, накладным, расстрочным швами, швом встык на стачивающей машине с прямой или зигзагообразной строчкой.

Соединять срезы деталей в изделиях из натуральной кожи, спилка, велюра, замши рекомендуется следующими видами швов: стачным, настрочным, накладным с открытым или закрытым срезами.

Соединение разрезных частей полочек и спинок, а также частей подбортов и нижнего воротника, отделочных деталей производят настрочным, накладным, расстрочным швами, швом встык на стачивающей машине с прямой или зигзагообразной строчкой.

Обработку краев деталей клапана, листочки, борта, воротника выполняют в зависимости от толщины кожи обтачным швом в кант или накладным швом с закрытым срезом или двумя открытыми срезами.

Низ рукава или изделия обрабатывают швами вподгибку с открытыми или закрытыми срезами или с притачной подкладкой.

Отклонения от установленных параметров швов должны быть не более:

- в особо ответственных швах (плечевых, втачивания рукавов, воротников, обтачивания горловины, бортов) – 0,1 см;

- в менее ответственных швах (боковых, шаговых, швах рукавов, соединительных швах подкладки и т.п.) – 0,2 см;

- в неответственных швах (стачивания частей обтачек, прокладок и т.п.) – 0,3 см.

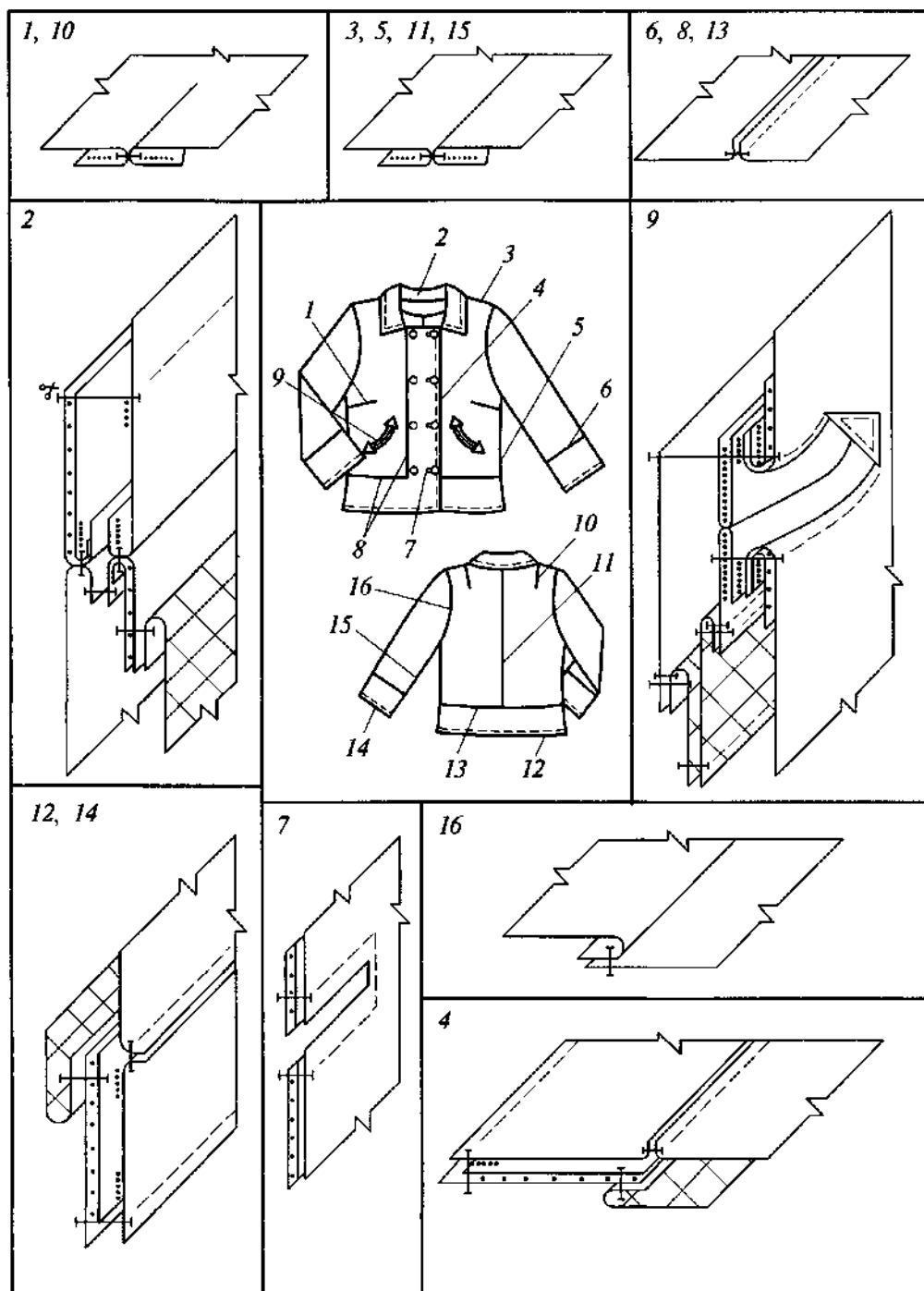


Рисунок 3.1- Карта методов обработки женской куртки из натуральной кожи.

В ходе работы, согласно выбранной модели составляется карта методов обработки основных узлов изделия (образец рисунок 2.1)

Выбор оборудования и параметров ВТО для рассматриваемой модели представить в виде таблиц

### Вопросы для защиты лабораторной работы

1. Перечислите виды натуральных кожевенных материалов, используемых для одежды.
2. В чем особенности изготовления изделий из натуральной кожи
3. Охарактеризуйте оборудование, используемое при изготовлении изделий из натуральной кожи

Лабораторная работа 6 Особенности изготовления изделий из натурального меха

**Цель занятия** заключается в формировании у студентов профессиональной компетенции: ПК-6.1

**Цель работы:** Ознакомление с особенностями технологической обработки изделий из натурального меха

**Содержание работы:**

1. Выбор модели верхней одежды из натурального меха.
2. Выбор методов поузловой обработки, рассматриваемой модели.
3. Выбор оборудования и параметров ВТО для рассматриваемой модели.

**Ход работы:**

Для выполнения лабораторной работы студенты изучить сведения из теории [1] и материал лекций. Получив задание на проектируемое изделие (по заданию преподавателя), студенты подбирают модель, учитывая производственные, эксплуатационные и др. требования к ее изготовлению и эксплуатации. Для этого необходимы следующие сведения об одежде.

**Сведения из теории**

Начальная обработка деталей мехового верха состоит из операций по упрочнению деталей скроя, выполнения соединительных швов, обработки вытачек и шлиц. Выполнению соединительных швов в меховой одежде всегда предшествуют операции по их упрочнению

В ходе работы, согласно выбранной модели составляется карта методов обработки основных узлов изделия .

Выбор оборудования и параметров ВТО для рассматриваемой модели представить в виде таблиц.

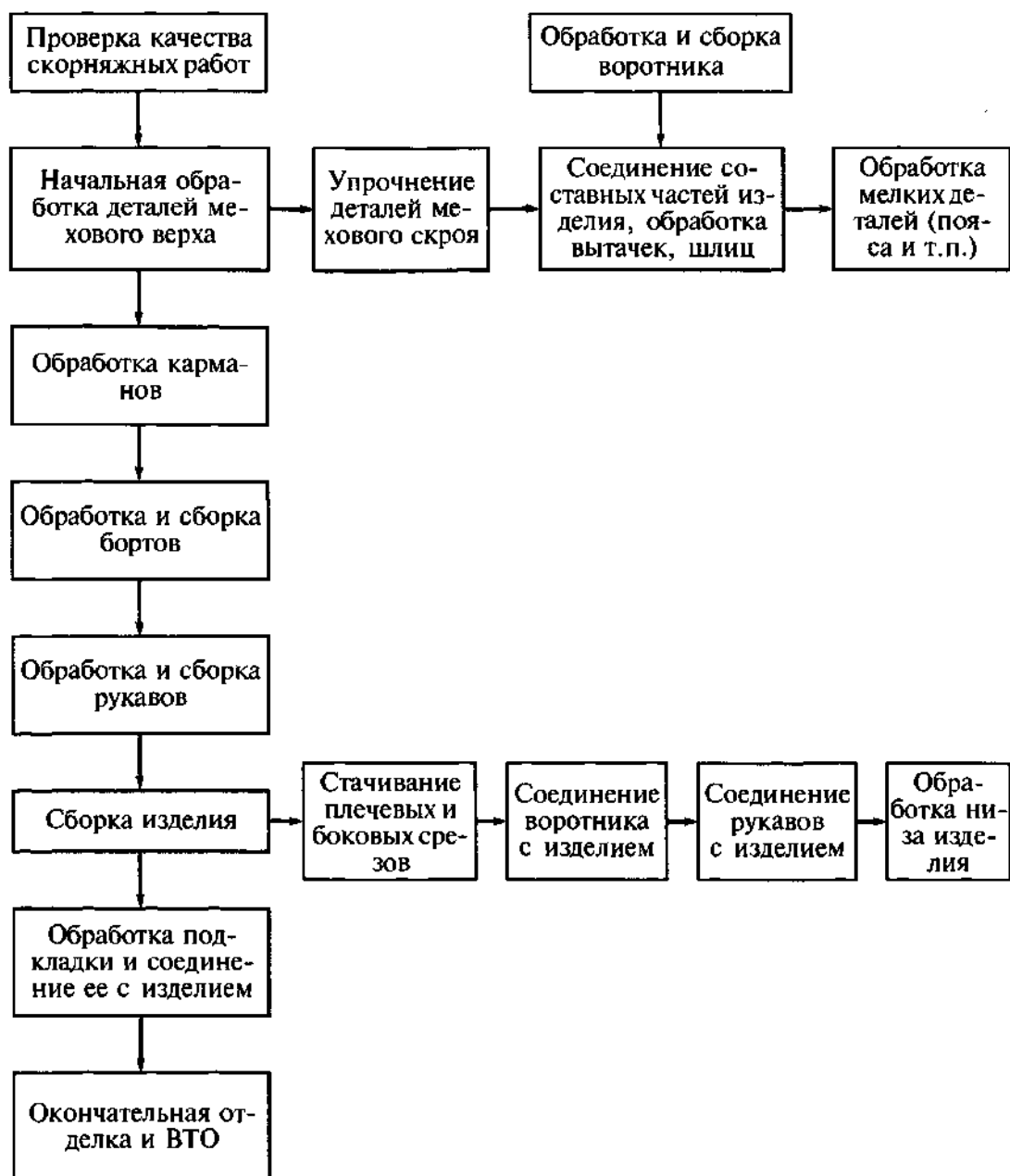


Рис. 3.1. Схема обработки и сборки одежды из натурального меха

### Вопросы к защите лабораторной работы

1. Каковы особенности конструкции одежды из пушно-меховых полуфабрикатов и шубной овчины?
2. Какое оборудование применяется при изготовлении одежды из пушно-меховых полуфабрикатов и шубной овчины?
3. В чем состоят основные отличия при обработке одежды из пушно-меховых полуфабрикатов и шубной овчины?
4. В чем состоят особенности обработки и сборки карманов, воротника, бортов и рукавов одежде из из пушно-меховых полуфабрикатов и шубной овчины?

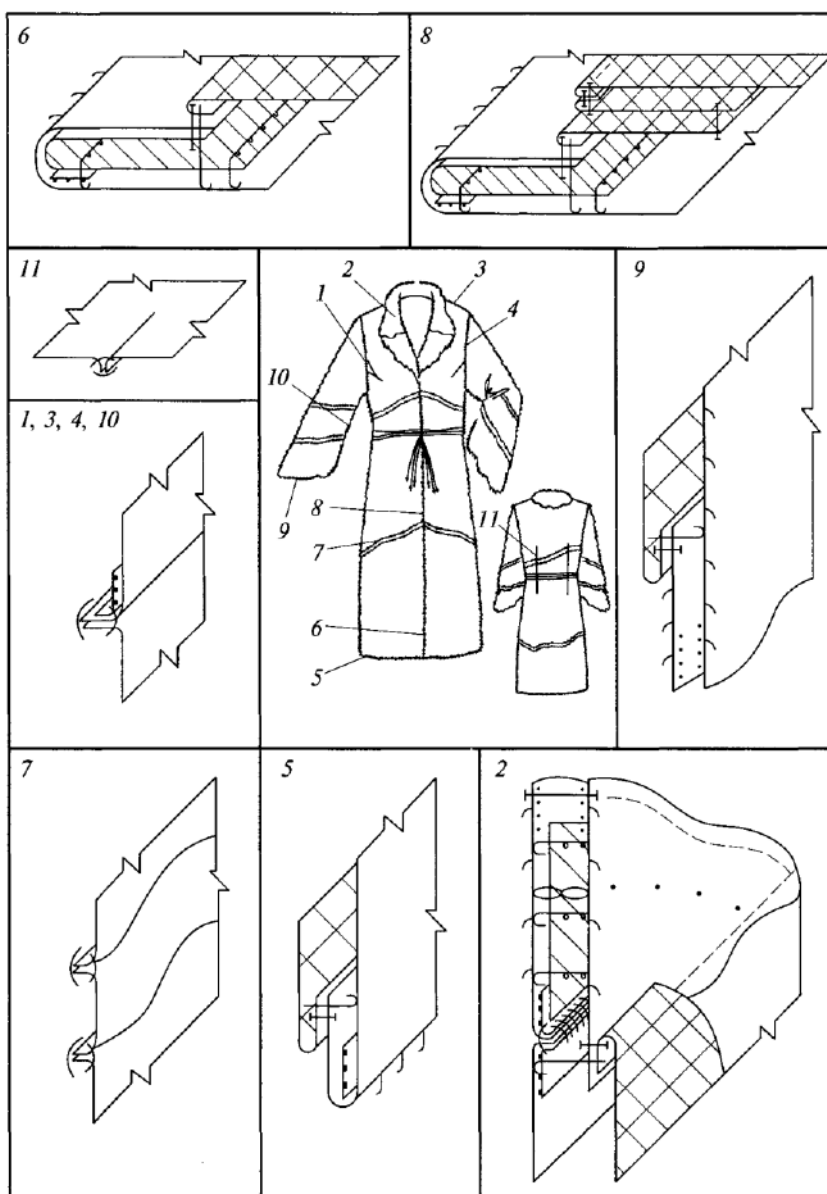


Рисунок 3.2- Карта методов обработки женского пальто из натурального меха

## СПИСОК РЕКОМЕНДУЕМЫХ ИНФОРМАЦИОННЫХ ИСТОЧНИКОВ

### 6.1. Рекомендуемая литература

#### 6.1.1. Основная литература

	Авторы,	Заглавие	Издательство, год	Адрес
Л1.1	Мендельсон В. А., Грей А. Р.	Технология швейных изделий: Учебное пособие	Казань: Казанский национальный исследовательский технологический университет, 2015	<a href="http://www.iprbookshop.ru/62320.html">http://www.iprbookshop.ru/62320.html</a>

Л1.2	Червяков В. М., Пилягина А. О., Галкин П. А.	Метрология, стандартизация и сертификация: Конспект лекций для бакалавров дневного, заочного отделений, обучающихся по направлениям 15.03.01, 15.03.05, 20.03.01	Тамбов: Тамбовский государственный технический университет, ЭБС АСВ, 2015	<a href="http://www.iprbookshop.ru/64114.html">http://www.iprbookshop.ru/64114.html</a>
Л1.3	Умняков П. Н., Соколов Н. В.	Технология швейных изделий: История моды мужских костюмов и особенности процессов индустриального производства: Учебное пособие	Москва: Издательство "ФОРУМ", 2018	<a href="http://znaniyum.com/go.php?id=945975">http://znaniyum.com/go.php?id=945975</a>
<b>6.1.2. Дополнительная литература</b>				
	Авторы,	Заглавие	Издательство, год	Адрес
Л2.1	Таренко Б. И., Усманов Р. А.	Метрология, взаимозаменяемость, стандартизация и сертификация. Часть 1: Тексты лекций	Казань: Казанский национальный исследовательский технологический университет, 2009	<a href="http://www.iprbookshop.ru/63728.html">http://www.iprbookshop.ru/63728.html</a>
Л2.2	Файзуллина Р. Б., Ковалева Ф. Р.	Технология швейных изделий. Подготовительно-раскройное производство: Учебное пособие	Казань: Казанский национальный исследовательский технологический университет, 2014	<a href="http://www.iprbookshop.ru/63506.html">http://www.iprbookshop.ru/63506.html</a>
<b>6.1.3. Методические разработки</b>				
	Авторы,	Заглавие	Издательство, год	Адрес
Л3.1	Орленко Л.В., Гаврилова Н. И.	Конфекционирование материалов для одежды: Учебное пособие	Москва: Издательский Дом "ФОРУМ", 2017	<a href="http://znaniyum.com/go.php?id=766975">http://znaniyum.com/go.php?id=766975</a>
Л3.2	Мохор Г. В.	Технология швейного производств: лабораторный практикумпособие	Минск: РИПО, 2017	<a href="http://biblioclub.ru/index.php?page=book&amp;id=487933">http://biblioclub.ru/index.php?page=book&amp;id=487933</a>
<b>6.2. Перечень ресурсов информационно-телекоммуникационной сети "Интернет"</b>				
Э1	Технология швейных изделий: История моды мужских костюмов и особенности процессов индустриального производства : учеб. пособие / П.Н. Умняков, Н.В. Соколов, С.А. Лебедев ; под общ. ред. П.Н. Умнякова. — М. : ФОРУМ : ИНФРА-М, 2018. — 263 с. — (Высшее образование: Бакалавриат). - Режим доступа: <a href="http://znanium.com/catalog/product/945975">http://znanium.com/catalog/product/945975</a>			
Э2	Мендельсон В.А. Технология швейных изделий [Электронный ресурс]: учебное пособие/ Мендельсон В.А., Грей А.Р.— Электрон. текстовые данные.— Казань: Казанский национальный исследовательский технологический университет, 2015.— 204 с.— Режим доступа: <a href="http://www.iprbookshop.ru/62320.html">http://www.iprbookshop.ru/62320.html</a>			
Э3	Червяков В.М. Метрология, стандартизация и сертификация [Электронный ресурс]: конспект лекций для бакалавров дневного, заочного отделений, обучающихся по направлениям 15.03.01, 15.03.05, 20.03.01/ Червяков В.М., Пилягина А.О., Галкин П.А.— Электрон. текстовые данные.— Тамбов: Тамбовский государственный технический университет, ЭБС АСВ, 2015.— 112 с.— Режим доступа:			
Э4	Файзуллина Р.Б. Технология швейных изделий. Подготовительно-раскройное производство [Электронный ресурс]: учебное пособие/ Файзуллина Р.Б., Ковалева Ф.Р.— Электрон. текстовые данные.— Казань: Казанский национальный исследовательский технологический университет, 2014.— 163 с.— Режим доступа: <a href="http://www.iprbookshop.ru/63506.html">http://www.iprbookshop.ru/63506.html</a>			
Э5	Метрология, взаимозаменяемость, стандартизация и сертификация. Часть 1 [Электронный ресурс]: тексты лекций/ — Электрон. текстовые данные.— Казань: Казанский национальный исследовательский технологический университет, 2009.— 94 с.— Режим доступа: <a href="http://www.iprbookshop.ru/63728.html">http://www.iprbookshop.ru/63728.html</a>			
Э6	Мохор, Г.В. Технология швейного производств: лабораторный практикум : пособие / Г.В. Мохор. - Минск : РИПО, 2017. - 72 с. : табл., ил. - Библиогр. в кн. - ISBN 978-985-503-731-7 ; То же [Электронный ресурс]. - URL: <a href="http://biblioclub.ru/index.php?page=book&amp;id=487933">http://biblioclub.ru/index.php?page=book&amp;id=487933</a>			

Э7	Конфекционирование материалов для одежды : учеб. пособие / Л.В. Орленко, Н.И. Гаврилова. — М. : ИД «ФОРУМ» : ИНФРА-М, 2017. — 287 с. — (Высшее образование). - Режим доступа: <a href="http://znanium.com/catalog/product/766975">http://znanium.com/catalog/product/766975</a>
<b>6.3.1 Перечень программного обеспечения</b>	
6.3.1.1	
6.3.1.2	Microsoft Windows
6.3.1.3	Microsoft Office Word
6.3.1.4	Microsoft Office Excel
6.3.1.5	Microsoft Office PowerPoint
6.3.1.6	Microsoft Visio
6.3.1.7	7-Zip
<b>6.3.2 Перечень информационных справочных систем</b>	
6.3.2.1	Консультант Плюс: <a href="http://www.consultant.ru">http://www.consultant.ru</a>



# **МЕТОДИЧЕСКИЕ УКАЗАНИЯ**

по выполнению лабораторных работ  
по дисциплине «Производство одежды из различных материалов»  
для студентов направления подготовки  
29.03.01 Технология изделий легкой промышленности  
Направленность (профиль) Технология швейных изделий



МИНИСТЕРСТВО НАУКИ И ВЫСШЕГО ОБРАЗОВАНИЯ РОССИЙСКОЙ ФЕДЕРАЦИИ

**ФЕДЕРАЛЬНОЕ ГОСУДАРСТВЕННОЕ БЮДЖЕТНОЕ  
ОБРАЗОВАТЕЛЬНОЕ УЧРЕЖДЕНИЕ ВЫСШЕГО ОБРАЗОВАНИЯ  
«ДОНСКОЙ ГОСУДАРСТВЕННЫЙ ТЕХНИЧЕСКИЙ УНИВЕРСИТЕТ»**

**Технологический институт сервиса (филиал) ДГТУ в г.Ставрополе  
(ТИС (филиал) ДГТУ в г.Ставрополе)**

## **МЕТОДИЧЕСКИЕ УКАЗАНИЯ**

для организации самостоятельной работы  
по дисциплине «Производство одежды из различных материалов»  
для студентов направления подготовки  
29.03.01 Технология изделий легкой промышленности  
Направленность (профиль) Технология швейных изделий

Методические указания по дисциплине «Производство одежды из различных материалов» содержат задания для студентов, необходимые для организации самостоятельной работы.

Проработка предложенных заданий позволит студентам приобрести необходимые знания в области изучаемой дисциплины.

Предназначены для студентов направления подготовки 29.03.01 Технология изделий легкой промышленности. Направленность (профиль) Технология швейных изделий

## СОДЕРЖАНИЕ

ВВЕДЕНИЕ .....	4
1. ОБЩАЯ ХАРАКТЕРИСТИКА САМОСТОЯТЕЛЬНОЙ РАБОТЫ .....	4
2. КОНТРОЛЬНЫЕ ТОЧКИ И ВИДЫ ОТЧЕТНОСТИ ПО НИМ .....	4
3. МЕТОДИЧЕСКИЕ РЕКОМЕНДАЦИИ ПО ИЗУЧЕНИЮ ТЕОРЕТИЧЕСКОГО МАТЕРИАЛА ..	4
4. МЕТОДИЧЕСКИЕ РЕКОМЕНДАЦИИ ПО ПОДГОТОВКЕ К ПРАКТИЧЕСКИМ ЗАНЯТИЯМ.	6
5. МЕТОДИЧЕСКИЕ РЕКОМЕНДАЦИИ ПО ПОДГОТОВКЕ ДОКЛАД .....	6
6. МЕТОДИЧЕСКИЕ РЕКОМЕНДАЦИИ ПО ПОДГОТОВКЕ К ТЕСТИРОВАНИЮ .....	8
7. МЕТОДИЧЕСКИЕ РЕКОМЕНДАЦИИ ПО ВЫПОЛНЕНИЮ КОНТРОЛЬНОЙ РАБОТЫ .....	8
8. МЕТОДИЧЕСКИЕ РЕКОМЕНДАЦИИ ПО ПОДГОТОВКЕ К ЗАЧЕТУ .....	11
9. МЕТОДИЧЕСКИЕ РЕКОМЕНДАЦИИ ПО ПОДГОТОВКЕ К ЭКЗАМЕНУ .....	11
СПИСОК РЕКОМЕНДУЕМЫХ ИНФОРМАЦИОННЫХ ИСТОЧНИКОВ .....	11

## ВВЕДЕНИЕ

Цель методических указаний – оказать помощь студентам в освоении курса «Производство одежды из различных материалов».

Данные методические указания направлены на систематизированное и логически последовательное изучение общих закономерностей функционирования с помощью обсуждения проблемных вопросов по теме, решения проблемных задач и обсуждения ситуаций, тестов, подготовки рефератов, докладов, презентаций.

Перед началом курса целесообразно ознакомиться со структурой дисциплины на основании программы, а также с последовательностью изучения тем и их объемом. С целью оптимальной самоорганизации необходимо сопоставить эту информацию с графиком занятий и выявить наиболее затратные по времени и объему темы, чтобы заранее определить для себя периоды объемных заданий.

### 1. ОБЩАЯ ХАРАКТЕРИСТИКА САМОСТОЯТЕЛЬНОЙ РАБОТЫ

Цель освоения дисциплины – Изучение основ технологии изготовления одежды из различных материалов.

Задача дисциплины предусматривает теоретическую подготовку специалиста, практическую часть для закрепления и углубления полученных теоретических знаний и для использования знаний и навыков в дальнейшей профессиональной деятельности.

Применение метода системного анализа к изучению данной дисциплины определяет следующие его задачи: изучение проблем в исторической перспективе, расширение знания студентов, развитие способности студентов к пониманию и критическому осмыслению проблем современности, обсуждаемых в средствах массовой информации, литературы, а также приобретение навыков последовательно и грамотно излагать свои мысли в устной и письменной форме.

В результате освоения данной дисциплины формируются следующие компетенции у обучающегося:

**ПК-6.1: Рассматривает техническую документацию, элементы технологий, конструкций оснастки, агрегатов и других объектов, удовлетворяющих заданным требованиям производств легкой промышленности, нормативно-техническую документацию, регламентирующую проектирование технологических процессов.**

Самостоятельная работа по дисциплине «Производство одежды из различных материалов» выполняется с целью получения и закрепления знаний, приобретенных при изучении теоретического материала.

### 2. КОНТРОЛЬНЫЕ ТОЧКИ И ВИДЫ ОТЧЕТНОСТИ ПО НИМ

Контроль качества и сроков изучения тем лекций выполняется в соответствии с учебным графиком. Оформляется в виде конспектирования текста.

Контроль качества и сроков выполнения практических заданий осуществляется в соответствии с учебным графиком. Оформляется в соответствии с заданием.

Контроль качества сдачи доклада осуществляется в соответствии с учебным графиком. Оформляется в соответствии с заданием.

Успеваемость студентов по каждой дисциплине оценивается в ходе текущего контроля и промежуточной аттестации.

### 3. МЕТОДИЧЕСКИЕ РЕКОМЕНДАЦИИ ПО ИЗУЧЕНИЮ ТЕОРЕТИЧЕСКОГО МАТЕРИАЛА

Изучение любого раздела или темы следует начинать с ознакомления с вопросами плана изучения темы. Теоретический материал представляет собой конспект лекций, содержащий необходимый набор утверждений и формул (без детальных подробностей), но с подробным обоснованием их использования при решении конкретных экономических задач. При изучении материала необходимо помимо лекционных материалов использовать рекомендуемую основную и дополнительную литературу для лучшего усвоения материала.

Осваивать теорию следует в соответствии с той последовательностью, которая представлена в плане лекции. Методика работы с литературой предусматривает ведение записи прочитанного в виде

плана - конспекта, опорного конспекта. Это позволит сделать знания системными, зафиксировать и закрепить их в памяти.

Для успешного освоения дисциплины, необходимо самостоятельно детально изучить представленные темы по рекомендуемым источникам информации. При подготовке к занятиям следует руководствоваться указаниями и рекомендациями преподавателя, использовать основную литературу из представленного им списка. Для наиболее глубокого освоения дисциплины рекомендуется изучать литературу, обозначенную как «дополнительная» в представленном списке в РПД.

### **Вопросы для подготовки к устному опросу текущего контроля (Блок 1)**

1. Особенности обработки изделий из искусственной кожи. Зарубежный опыт в обработке изделий из искусственного меха
2. Оборудование, применяемое при изготовлении одежды из искусственной кожи
3. Схема обработки края борта в изделиях из искусственной кожи
4. Схема обработки воротника в изделиях из искусственной кожи
5. Схема обработки карманов с листочкой в изделиях из искусственной кожи
6. Особенности обработки изделий из плащевых материалов без покрытия
7. Особенности обработки изделий из плащевых материалов без покрытия
8. Схема обработки внутренней застежки в изделиях из плащевых материалов
9. Схема обработки сложных карманов в однослойных двусторонних изделиях
10. Схема обработки пристегивающегося воротника в изделиях из плащевой ткани
11. Обработка низа изделия при изготовлении одежды из искусственного меха
12. Обработка воротника типа шаль при изготовлении одежды из искусственного меха
13. Обработка внутренней застежки при изготовлении одежды из искусственного меха
14. Обработка застежки борта на тесьму-молнию при изготовлении одежды из искусственной кожи
15. Обработка низа рукавов при изготовлении одежды из искусственного меха
16. Обработка края борта при изготовлении одежды из искусственного меха
17. Обработка прорезных карманов при изготовлении одежды из искусственного меха
18. Способы соединения деталей в одежде из плащевых материалов. Зарубежный опыт в обработке изделий из плащевых материалов
19. Обработка вытачек в одежде из плащевых материалов
20. Обработка складок, разрезов, шлиц в одежде из плащевых материалов
21. Обработка кокеток в одежде из плащевых материалов
22. Обработка прорезных карманов в одежде из плащевых материалов
23. Обработка накладных карманов в одежде из плащевых материалов
24. Обработка карманов в двухсторонних изделиях из плащевых материалов
25. Особенности обработки карманов в одежде из плащевых материалов с отделкой «лаке»
26. Обработка прорезных карманов с листочками в одежде из плащевых материалов
27. Обработка внутренней застежки в одежде из плащевых материалов
28. Обработка воротников и соединение их с горловиной в одежде из плащевых материалов
29. Обработка низа рукавов в одежде из плащевых материалов
30. Обработка подкладки, утепляющей прокладки в одежде из плащевых материалов
31. Обработка низа изделия в одежде из плащевых материалов
32. Особенности обработки изделий из искусственной кожи
33. Обработка прорезных карманов в одежде из искусственной кожи
34. Обработка отложных воротников в одежде из искусственной кожи
35. Обработка края борта в одежде из искусственной кожи

### **Критерии оценки устного опроса**

Полнота ответа на поставленный вопрос, умение использовать термины, приводить примеры, делать выводы.

За каждый блок в сумме обучающийся должен получить 25 баллов, из них 5 – за посещение занятий, 5 - Выполнение дополнительных заданий (доклад, статья, презентация), 10 – за выполнение тестовых заданий, 5 – за защиту лабораторных работ

Критерии получения оценки:

- результат, содержащий полный правильный ответ – максимальное количество баллов;
- результат, содержащий неполный правильный ответ (степень полноты ответа – более 60%) или ответ, содержащий незначительные неточности – 75% от максимального количества баллов;
- результат, содержащий неполный правильный ответ (степень полноты ответа – от 30 до 60%)

или ответ, содержащий значительные неточности -40 % от максимального количества баллов;

- результат, содержащий неполный правильный ответ (степень полноты ответа – менее 30%), неправильный ответ (ответ не по существу задания) или отсутствие ответа – 0 % от максимального количества баллов.

#### **4. МЕТОДИЧЕСКИЕ РЕКОМЕНДАЦИИ ПО ПОДГОТОВКЕ К ПРАКТИЧЕСКИМ ЗАНЯТИЯМ**

Процесс подготовки к практическим (семинарским) занятиям включает изучение нормативных документов, обязательной и дополнительной литературы по рассматриваемому вопросу.

Непосредственное проведение практического (семинарского) занятия предполагает:

- индивидуальные выступления студентов с сообщениями по какому-либо вопросу изучаемой темы;

- фронтальное обсуждение рассматриваемой проблемы, обобщения и выводы;

- решение задач и упражнений по образцу;

- решение вариантных задач и упражнений;

- решение ситуационных производственных (профессиональных) задач;

- проектирование и моделирование разных видов и компонентов профессиональной деятельности.

Процесс подготовки к практическим (семинарским) занятиям включает изучение нормативных документов, обязательной и дополнительной литературы по рассматриваемому вопросу.

#### **5. МЕТОДИЧЕСКИЕ РЕКОМЕНДАЦИИ ПО ПОДГОТОВКЕ ДОКЛАДА**

К самостоятельной работе относится написание и защита доклада в семестре. Подготовка доклада по дисциплине - один из основных этапов учебного процесса в обучении студентов, которым необходимо приобрести навыки самостоятельного исследования и представления его результатов. Тема выбирается студентом самостоятельно по согласованию с преподавателем.

Примерные темы доклада

1. Основные способы производства и виды искусственного меха.

2. Оборудование, используемое при изготовлении одежды из искусственного меха

3. Прокладочные материалы, используемые для изготовления одежды из искусственного меха

4. Основные способы производства и виды нетканых материалов, зарубежный опыт.

5. Оборудование, используемое при изготовлении одежды из нетканых материалов

6. Прокладочные материалы, используемые для изготовления одежды из нетканых материалов

7. Основные способы производства и виды плащевых материалов.

8. Оборудование, используемое при изготовлении одежды из плащевых материалов.

9. Прокладочные материалы, используемые для изготовления одежды из плащевых материалов.

10. Основные способы производства и виды плащевых материалов с пленочным покрытием, зарубежные аналоги.

В результате подготовки доклада студент может выступать на конференциях и семинарах по этому вопросу.

##### **Общие рекомендации по подготовке доклада**

Доклад должен включать в себя введение, основную часть и заключение.

Во введении необходимо отразить обоснование актуальности выбранной темы, краткое описание текущего состояния проблемы. В нем студент должен указать цель и задачи работы, объект исследования, элементы новизны, введенные в процессе написания работы. Необходимо перечислить проблемы, которые должны быть решены в рамках выбранной темы.

Основная часть доклада должна содержать вопросы, предусмотренные в плане работы. В ней необходимо отразить теоретические основы, раскрывающие суть проблемы, проанализировать собранные материалы, характеризующие практическую сторону объекта исследования. Этот раздел может содержать рабочие таблицы, диаграммы (диаграммы и другие материалы).

В заключение необходимо отразить выводы и предложения, полученные в результате предыдущей работы. Они должны быть сформулированы четко и точно.

Список литературы включает в алфавитном порядке список современных законов и нормативных актов, соответствующей научной литературы, научных работ, статистических сборников и других источников, выпущенных не ранее пяти лет.

##### **Оформление доклада и порядок защиты**

Объем работы – 4-7 страниц пронумерованного компьютерного текста, шрифт, 14, интервал 1,5, поля стандартные. Иллюстрации, фотографии, рисунки, графики, которые появляются на тексте, должны быть пронумерованы.

Выполненный доклад проверяется преподавателем. Если доклад оформлен согласно предъявляемым требованиям, то работа допускается к защите, о чем преподавателем делаются записи на титульном листе работы. Если доклад имеет отрицательный отзыв, то документ возвращается на доработку с последующим представлением о его повторном рассмотрении.

Требуемый уровень оригинальности не менее 50%.

Доклады могут сопровождаться презентацией, отражающей основные моменты выполненного исследования.

#### Критерии оценки доклада

Критерий оценки реферата	Показатель	Максимальное количество баллов
1. Степень раскрытия сущности проблемы	- соответствие содержания теме реферата;	1
	- полнота и глубина раскрытия основных понятий проблемы;	1
	- умение работать с литературой, систематизировать и структурировать материал;	1
	- умение обобщать, сопоставлять различные точки зрения по рассматриваемому вопросу;	1
	- аргументировать основные положения и выводы;	1
	- умение четко и обоснованно формулировать выводы;	2
	- самостоятельность, способность к определению собственной позиции по проблеме и к практической адаптации материала	
2. Соблюдение требований по оформлению	- правильность и аккуратность оформления реферата	1
	- точность в цитировании и указании источника текстового фрагмента,	1
	- соблюдение требований к объему и структуре реферата;	1
	- грамотность и культура изложения	1
3. Уровень защиты реферата	- доклад структурирован, раскрывает тему	1
	- даны правильные, аргументированные ответы на уточняющие вопросы	2
	- слайды представлены в логической последовательности и оформление презентации;	1
	- количество слайдов не более 10	1
Максимальное количество баллов		17

Для подготовки презентации к защите реферата, обучающемуся необходимо использовать PowerPoint. Количество слайдов презентации к защите реферата – не более 10.

Максимальное количество баллов, которое обучающийся может получить за подготовку реферата и презентации к нему составляет 17 баллов. Баллы учитываются в процессе проведения текущего контроля.

17 баллов – оценка «отлично»;

12-16 баллов – оценка «хорошо»;

8-11 баллов – оценка «удовлетворительно»

Менее 8 баллов – оценка «неудовлетворительно».



## 6. МЕТОДИЧЕСКИЕ РЕКОМЕНДАЦИИ ПО ПОДГОТОВКЕ К ТЕСТИРОВАНИЮ

Данный вид самостоятельной работы рабочей программой не предусмотрен

## 7. МЕТОДИЧЕСКИЕ РЕКОМЕНДАЦИИ ПО ВЫПОЛНЕНИЮ КОНТРОЛЬНОЙ РАБОТЫ

Контрольная работа, как одна из форм оценки уровня подготовки студентов, ставит своей целью закрепление теоретических знаний, полученных студентами в процессе изучения данной дисциплины, и приобретение ими навыков практического анализа особенностей функционирования организаций в современных условиях.

Выполнение контрольной работы способствует приобретению студентами навыков самостоятельной работы с первоисточниками, учебной, научной и специальной литературой, умений выделять в них главное, анализировать, обобщать, логично излагать изученный материал.

**Целью** написания контрольной работы является создание у студента целостного впечатления о профессиональной деятельности, что способствует выработке у студентов умения ориентироваться в законодательстве и самостоятельно принимать решения по практическим ситуациям; закрепить знания, полученные в результате самостоятельной работы над учебным материалом.

К выполнению контрольной работы студенты приступают только после усвоения всех тем программы. Контрольная работа является отчетом о самостоятельной работе студента.

Контрольная работа представляет собой сквозное занятие по основным темам курса по вариантам и включает в себя следующие разделы:

### Вариант 1

1. Искусственный мех. Характеристика ассортимента изделий, применяемых материалов, основных пошивочных свойств.
2. Обработка карманов в изделиях из плащевых тканей, материалов дублированных поролоном, искусственным мехом, или на меховой основе, материалов с латексным покрытием, стеганых полотен, искусственной кожи, замши.
3. Составьте карту методов обработки на изделие из нетканого полотна

### Вариант 2

1. Искусственная кожа и замша. Характеристика ассортимента изделий, применяемых материалов, основных пошивочных свойств.
2. Обработка подбортов в изделиях из плащевых тканей, материалов дублированных поролоном, искусственным мехом, или на меховой основе, материалов с латексным покрытием, стеганых полотен, искусственной кожи, замши.
3. Составьте карту методов обработки на изделие из натуральной кожи

### Вариант 3

1. Материалы, дублированные поролоном. Характеристика ассортимента изделий, применяемых материалов, основных пошивочных свойств.
2. Обработка воротников в изделиях из плащевых тканей, материалов дублированных поролоном, искусственным мехом, или на меховой основе, материалов с латексным покрытием, стеганых полотен, искусственной кожи, замши.
3. Составьте карту методов обработки на изделие из искусственного меха

### Вариант 4

1. Материалы, дублированные искусственным мехом. Характеристика ассортимента изделий, применяемых материалов, основных пошивочных свойств.
2. Обработка бортов и застежек в изделиях из плащевых тканей, материалов дублированных поролоном, искусственным мехом, или на меховой основе, материалов с латексным покрытием, стеганых полотен, искусственной кожи, замши.
3. Составьте карту методов обработки на изделие из искусственной кожи

### Вариант 5

1. Плащевые материалы. Характеристика ассортимента изделий, применяемых материалов, основных пошивочных свойств.

2. Обработка спинок в изделиях из плащевых тканей, материалов дублированных поролоном, искусственным мехом, или на меховой основе, материалов с латексным покрытием, стеганых полотен, искусственной кожи, замши.

3. Составьте карту методов обработки на изделие из трехслойного материала

Вариант 6

1. Нетканые материалы. Характеристика ассортимента изделий, применяемых материалов, основных пошивочных свойств.

2. Соединение воротников в изделиях из плащевых тканей, материалов дублированных поролоном, искусственным мехом, или на меховой основе, материалов с латексным покрытием, стеганых полотен, искусственной кожи, замши.

3. Составьте карту методов обработки на изделие из дублированного материала

Вариант 7

1. Сравнительная характеристика обработки кармана с листочкой из шерстяной ткани и из искусственного меха.

2. Обработка капюшонов и соединение их с изделиями из плащевых тканей; обработка капюшонов, шапочек, беретов и косынок к плащам из плащевых прорезиненных тканей и капроновых тканей с пленочным покрытием.

3. Составьте карту методов обработки на изделие из плащевых материалов

Вариант 8

1. Особенности поузловой обработки двусторонних изделий из дублированных материалов.

2. Особенности обработки рукавов в изделиях из плащевых тканей, материалов, дублированных поролоном, искусственным мехом, или на меховой основе, материалов с латексным покрытием, стеганых полотен, искусственной кожи, замши.

3. Составьте карту методов обработки на изделие из плащевых материалов с пленочным покрытием

Вариант 9

1. Особенности поузловой обработки изделий из дублированных материалов.

2. Особенности обработки и соединения утепляющей прокладки и подкладки в изделиях из плащевых тканей, материалов дублированных поролоном, искусственным мехом, или на меховой основе, материалов с латексным покрытием, стеганых полотен, искусственной кожи, замши.

3. Составьте карту методов обработки на изделие из длинноворсового искусственного меха на трикотажной основе

Вариант 10

1. Особенности технологии женских платьев в зависимости от вида обрабатываемых материалов. (Ворсовые полотна, клетчатые ткани и т.д.)

2. Обработка бортов и застежек в изделиях, изготавливаемых без подкладки, из плащевых тканей, материалов, дублированных поролоном, искусственным мехом, или на меховой основе, материалов с латексным покрытием, стеганых полотен, искусственной кожи, замши.

3. Составьте карту методов обработки на изделие из коротковорсового искусственного меха на тканой основе

Темы докладов и презентаций:

1. Основные способы производства и виды искусственного меха.

2. Оборудование, используемое при изготовлении одежды из искусственного меха

3. Прокладочные материалы, используемые для изготовления одежды из искусственного меха

4. Основные способы производства и виды нетканых материалов, зарубежный опыт.

5. Оборудование, используемое при изготовлении одежды из нетканых материалов

6. Прокладочные материалы, используемые для изготовления одежды из нетканых материалов

7. Основные способы производства и виды плащевых материалов.

8. Оборудование, используемое при изготовлении одежды из плащевых материалов.

9. Прокладочные материалы, используемые для изготовления одежды из плащевых материалов.

10. Основные способы производства и виды плащевых материалов с пленочным покрытием, зарубежные аналоги. **Оформление контрольной работы и порядок защиты**

Контрольная работа должна иметь титульный лист, план работы, непосредственно текст (условие задач и решение).

Контрольная работа должна быть аккуратно оформлена (формат А4, машинописный текст, размер левого поля 20 мм, правого – 10 мм, верхнего – 20 мм, нижнего – 20 мм, отступ красной строки 1,5, межстрочный интервал 1,5, шрифт 14, TimesNewRoman), иметь нумерацию страниц и список использованных источников, в котором указываются все использованные литературные источники, расположенные в алфавитном порядке и пронумерованные.

Контрольная работа представляется на проверку преподавателю, далее осуществляется защита в виде собеседования.

### **Критерии оценивания контрольной работы**

Уровень качества письменной контрольной работы студента определяется с использованием следующей системы оценок:

Таблица 6 - Критерии оценки контрольной работы

Критерии оценки	Максимальное количество баллов
выполнение заданий	
1	3
2	3
3	3
4	3
5	3
6	2
Максимальное количество баллов	17

По результатам устного опроса по контрольной работе обучающемуся выставляется оценка «зачтено», или «не зачтено».

Оценка «зачтено» выставляется обучающемуся, если:

- обучающийся знает и воспроизводит основные положения дисциплины в соответствии с заданием, применяет их для выполнения типового задания, в котором очевиден способ решения;
- обучающийся демонстрирует базовые знания, умения и навыки, примененные при выполнении заданий контрольной работы;
- у обучающегося не имеется затруднений в использовании научно-понятийного аппарата в терминологии курса, а если затруднения имеются, то они незначительные;
- на дополнительные вопросы преподавателя обучающийся дал правильные или частично правильные ответы.

Компетенция(-и) или ее (их) часть(-и) сформированы на базовом уровне (уровень 1) (см. табл.).

Оценка «не зачтено» ставится обучающемуся, если:

- обучающийся имеет представление о содержании дисциплины, но не знает основные положения (темы, раздела, закона и т.д.), к которому относится задание, не способен выполнить задание с очевидным решением, не владеет навыками в области изучаемой дисциплины;
- обучающийся не демонстрирует базовые знания, умения и навыки, необходимые для выполнения заданий контрольной работы;
- в процессе ответа по теоретическому и практическому материалу, содержащемуся в вопросах контрольной работы, допущены принципиальные ошибки при изложении материала.

Компетенция(-и) или ее (их) часть(-и) не сформированы.

Контрольная работа, признанная не отвечающей предъявляемым требованиям, возвращается студенту для доработки, при этом указываются ее недостатки и даются рекомендации для их устранения. Студенту предлагается с учетом замечаний преподавателя вторично представить контрольную работу вместе с первой работой.

## 8. МЕТОДИЧЕСКИЕ РЕКОМЕНДАЦИИ ПО ПОДГОТОВКЕ К ЗАЧЕТУ

Данный вид отчетности не предусмотрен рабочей программой

## 9. МЕТОДИЧЕСКИЕ РЕКОМЕНДАЦИИ ПО ПОДГОТОВКЕ К ЭКЗАМЕНУ

Промежуточная аттестация в форме экзамена предусматривает проведение обязательной экзаменационной процедуры. Перед экзаменом студенту необходимо полностью выполнить все задания к практическим занятиям, подготовить и защитить самостоятельную работу. При наличии задолженности по текущей аттестации по данной дисциплине студент к экзамену не допускается. Экзамен по дисциплине предусмотрен в устной форме по билетам.

Вопросы для экзамена

1. Особенности обработки изделий из искусственной кожи. Зарубежный опыт в обработке изделий из искусственного меха
2. Оборудование, применяемое при изготовлении одежды из искусственной кожи
3. Схема обработки края борта в изделиях из искусственной кожи
4. Схема обработки воротника в изделиях из искусственной кожи
5. Схема обработки карманов с листочкой в изделиях из искусственной кожи
6. Особенности обработки изделий из плащевых материалов без покрытия
7. Особенности обработки изделий из плащевых материалов без покрытия
8. Схема обработки внутренней застежки в изделиях из плащевых материалов
9. Схема обработки сложных карманов в однослойных двусторонних изделиях
10. Схема обработки пристегивающегося воротника в изделиях из плащевой ткани
11. Обработка низа изделия при изготовлении одежды из искусственного меха
12. Обработка воротника типа шаль при изготовлении одежды из искусственного меха
13. Обработка внутренней застежки при изготовлении одежды из искусственного меха
14. Обработка застежки борта на тесьму-молнию при изготовлении одежды из искусственной кожи
15. Обработка низа рукавов при изготовлении одежды из искусственного меха
16. Обработка края борта при изготовлении одежды из искусственного меха
17. Обработка прорезных карманов при изготовлении одежды из искусственного меха
18. Способы соединения деталей в одежде из плащевых материалов. Зарубежный опыт в обработке изделий из плащевых материалов
19. Обработка вытачек в одежде из плащевых материалов
20. Обработка складок, разрезов, шлиц в одежде из плащевых материалов
21. Обработка кокеток в одежде из плащевых материалов
22. Обработка прорезных карманов в одежде из плащевых материалов
23. Обработка накладных карманов в одежде из плащевых материалов
24. Обработка карманов в двухсторонних изделиях из плащевых материалов
25. Особенности обработки карманов в одежде из плащевых материалов с отделкой «лаке»
26. Обработка прорезных карманов с листочками в одежде из плащевых материалов
27. Обработка внутренней застежки в одежде из плащевых материалов
28. Обработка воротников и соединение их с горловиной в одежде из плащевых материалов
29. Обработка низа рукавов в одежде из плащевых материалов
30. Обработка подкладки, утепляющей прокладки в одежде из плащевых материалов
31. Обработка низа изделия в одежде из плащевых материалов
32. Особенности обработки изделий из искусственной кожи
33. Обработка прорезных карманов в одежде из искусственной кожи
34. Обработка отложных воротников в одежде из искусственной кожи
35. Обработка края борта в одежде из искусственной кожи

## СПИСОК РЕКОМЕНДУЕМЫХ ИНФОРМАЦИОННЫХ ИСТОЧНИКОВ

6. УЧЕБНО-МЕТОДИЧЕСКОЕ И ИНФОРМАЦИОННОЕ ОБЕСПЕЧЕНИЕ ДИСЦИПЛИНЫ (МОДУЛЯ)			
6.1. Рекомендуемая литература			
6.1.1. Основная литература			
Авторы, составители	Заглавие	Издательство, год	Адрес

Л1.1	Мендельсон В. А., Грей А. Р.	Технология швейных изделий: Учебное пособие	Казань: Казанский национальный исследовательский технологический университет, 2015	<a href="http://www.iprbookshop.ru/62320.html">http://www.iprbookshop.ru/62320.html</a>
Л1.2	Червяков В. М., Пилягина А. О., Галкин П. А.	Метрология, стандартизация и сертификация: Конспект лекций для бакалавров дневного, заочного отделений, обучающихся по направлениям 15.03.01, 15.03.05, 20.03.01	Тамбов: Тамбовский государственный технический университет, ЭБС АСВ, 2015	<a href="http://www.iprbookshop.ru/64114.html">http://www.iprbookshop.ru/64114.html</a>
Л1.3	Умняков П. Н., Соколов Н. В.	Технология швейных изделий: История моды мужских костюмов и особенности процессов индустриального производства: Учебное пособие	Москва: Издательство "ФОРУМ", 2018	<a href="http://znaniyum.com/go.php?id=945975">http://znaniyum.com/go.php?id=945975</a>

#### 6.1.2. Дополнительная литература

	Авторы, составители	Заглавие	Издательство, год	Адрес
Л2.1	Таренко Б. И., Усманов Р. А.	Метрология, взаимозаменяемость, стандартизация и сертификация. Часть 1: Тексты лекций	Казань: Казанский национальный исследовательский технологический университет, 2009	<a href="http://www.iprbookshop.ru/63728.html">http://www.iprbookshop.ru/63728.html</a>

	Авторы, составители	Заглавие	Издательство, год	Адрес
Л2.2	Файзуллина Р. Б., Ковалева Ф. Р.	Технология швейных изделий. Подготовительно-раскройное производство: Учебное пособие	Казань: Казанский национальный исследовательский технологический университет, 2014	<a href="http://www.iprbookshop.ru/63506.html">http://www.iprbookshop.ru/63506.html</a>
<b>6.1.3. Методические разработки</b>				
	Авторы, составители	Заглавие	Издательство, год	Адрес
Л3.1	Орленко Л.В., Гаврилова Н. И.	Конфекционирование материалов для одежды: Учебное пособие	Москва: Издательский Дом "ФОРУМ", 2017	<a href="http://znaniyum.com/go.php?id=766975">http://znaniyum.com/go.php?id=766975</a>
Л3.2	Мохор Г. В.	Технология швейного производств: лабораторный практикумпособие	Минск: РИПО, 2017	<a href="http://biblioclub.ru/index.php?page=book&amp;id=487933">http://biblioclub.ru/index.php?page=book&amp;id=487933</a>
<b>6.2. Перечень ресурсов информационно-телекоммуникационной сети "Интернет"</b>				
Э1	Технология швейных изделий: История моды мужских костюмов и особенности процессов промышленного производства : учеб. пособие / П.Н. Умняков, Н.В. Соколов, С.А. Лебедев ; под общ. ред. П.Н. Умнякова. — М. : ФОРУМ : ИНФРА-М, 2018. — 263 с. — (Высшее образование: Бакалавриат). - Режим доступа: <a href="http://znaniyum.com/catalog/product/945975">http://znaniyum.com/catalog/product/945975</a>			
Э2	Мендельсон В.А. Технология швейных изделий [Электронный ресурс]: учебное пособие/ Мендельсон В.А., Грей А.Р.— Электрон. текстовые данные.— Казань: Казанский национальный исследовательский технологический университет, 2015.— 204 с.— Режим доступа: <a href="http://www.iprbookshop.ru/62320.html">http://www.iprbookshop.ru/62320.html</a>			
Э3	Червяков В.М. Метрология, стандартизация и сертификация [Электронный ресурс]: конспект лекций для бакалавров дневного, заочного отделений, обучающихся по направлениям 15.03.01, 15.03.05, 20.03.01/ Червяков В.М., Пилягина А.О., Галкин П.А.— Электрон. текстовые данные.— Тамбов: Тамбовский государственный технический университет, ЭБС АСВ, 2015.— 112 с.— Режим доступа: <a href="http://www.iprbookshop.ru/64114.html">http://www.iprbookshop.ru/64114.html</a>			
Э4	Файзуллина Р.Б. Технология швейных изделий. Подготовительно-раскройное производство [Электронный ресурс]: учебное пособие/ Файзуллина Р.Б., Ковалева Ф.Р.— Электрон. текстовые данные.— Казань: Казанский национальный исследовательский технологический университет, 2014.— 163 с.— Режим доступа: <a href="http://www.iprbookshop.ru/63506.html">http://www.iprbookshop.ru/63506.html</a>			
Э5	Метрология, взаимозаменяемость, стандартизация и сертификация. Часть 1 [Электронный ресурс]: тексты лекций/ — Электрон. текстовые данные.— Казань: Казанский национальный исследовательский технологический университет, 2009.— 94 с.— Режим доступа: <a href="http://www.iprbookshop.ru/63728.html">http://www.iprbookshop.ru/63728.html</a>			
Э6	Мохор, Г.В. Технология швейного производств: лабораторный практикум : пособие / Г.В. Мохор. - Минск : РИПО, 2017. - 72 с. : табл., ил. - Библиогр. в кн. - ISBN 978-985-503-731-7 ; То же [Электронный ресурс]. - URL: <a href="http://biblioclub.ru/index.php?page=book&amp;id=487933">http://biblioclub.ru/index.php?page=book&amp;id=487933</a>			
Э7	Конфекционирование материалов для одежды : учеб. пособие / Л.В. Орленко, Н.И. Гаврилова. — М. : ИД «ФОРУМ» : ИНФРА-М, 2017. — 287 с. — (Высшее образование). - Режим доступа: <a href="http://znaniyum.com/catalog/product/766975">http://znaniyum.com/catalog/product/766975</a>			
<b>6.3.1 Перечень программного обеспечения</b>				
6.3.1.1				
6.3.1.2	Microsoft Windows			
6.3.1.3	Microsoft Office Word			
6.3.1.4	Microsoft Office Excel			
6.3.1.5	Microsoft Office PowerPoint			
6.3.1.6	Microsoft Visio			
6.3.1.7	7-Zip			
<b>6.3.2 Перечень информационных справочных систем</b>				
6.3.2.1	Консультант Плюс: <a href="http://www.consultant.ru">http://www.consultant.ru</a>			

## **МЕТОДИЧЕСКИЕ УКАЗАНИЯ**

для организации самостоятельной работы  
по дисциплине «Производство одежды из различных материалов»  
для студентов направления подготовки  
29.03.01 Технология изделий легкой промышленности  
Направленность (профиль) Технология швейных изделий



МИНИСТЕРСТВО НАУКИ И ВЫСШЕГО ОБРАЗОВАНИЯ РОССИЙСКОЙ ФЕДЕРАЦИИ

**ФЕДЕРАЛЬНОЕ ГОСУДАРСТВЕННОЕ БЮДЖЕТНОЕ  
ОБРАЗОВАТЕЛЬНОЕ УЧРЕЖДЕНИЕ ВЫСШЕГО ОБРАЗОВАНИЯ  
«ДОНСКОЙ ГОСУДАРСТВЕННЫЙ ТЕХНИЧЕСКИЙ УНИВЕРСИТЕТ»**

**Технологический институт сервиса (филиал) ДГТУ в г.Ставрополе  
(ТИС (филиал) ДГТУ в г.Ставрополе)**

## **МЕТОДИЧЕСКИЕ УКАЗАНИЯ**

по выполнению лабораторных работ  
по дисциплине «Проектирование швейных предприятий (строительная  
часть)»

для студентов направления подготовки

29.03.01 Технология изделий легкой промышленности  
Направленность (профиль) Технология швейных изделий



Методические указания по дисциплине «Проектирование швейных предприятий (строительная часть)» содержат задания для студентов, необходимые для лабораторных работ.

Проработка предложенных заданий позволит студентам приобрести необходимые знания в области изучаемой дисциплины.

Предназначены для студентов направления подготовки 29.03.01 Технология изделий легкой промышленности. Направленность (профиль) Технология швейных изделий

## Содержание

Введение

Лабораторная работа 1 Выбор схемы поэтажной планировки. Построение грузопотока предприятия.

Лабораторная работа 2 Расчет санитарно-бытовых помещений на швейном предприятии.

Список рекомендуемых информационных источников

## ВВЕДЕНИЕ

При изучении курса наряду с овладением студентами теоретическими положениями уделяется внимание приобретению практических навыков, с тем, чтобы они смогли успешно применять их в своей последующей работе.

Цель освоения дисциплины – освоение теоретических знаний и практических умений по вопросам рационального проектирования новых предприятий отрасли, реконструкцией и техническим переоснащением действующих.

Применение метода системного анализа к изучению данной дисциплины определяет следующие его задачи: изучение проблем в исторической перспективе, расширение знания студентов, развитие способности студентов к пониманию и критическому осмыслению проблем современности, обсуждаемых в средствах массовой информации, литературы, а также приобретение навыков последовательно и грамотно излагать свои мысли в устной и письменной форме

В результате освоения данной дисциплины формируются следующие компетенции у обучающегося:

**УК-8.2: Обеспечивает безопасные и комфортные условия труда на рабочем месте, в том числе с помощью средств защиты.**

Изучив данный курс, студент должен:

Знать:

- этапы промышленного проектирования.
- характеристики строительных материалов и изделий, применяемых для строительства и реконструкции швейных предприятий;
- специфику охраны окружающей среды на швейных предприятиях;
- санитарные нормы проектирования промышленных предприятий;
- информацию по использованию ресурсов предприятия.

Уметь:

- формировать задания по проектированию основных производственных процессов и цехов предприятия;
- выполнять расчет площадей и планировку оборудования цехов.
- осуществлять проектирование производственного процесса с учетом производственных ограничений.

Владеть:

- профессиональной готовностью к творческой инженерно-проектной деятельности в процессе промышленного проектирования производства.
- систематизацией информации по формированию ресурсов предприятия;
- по осуществлению производственного процесса; иметь навыки проектирования производственного процесса изготовления изделий легкой промышленности с учетом конкретных производственных ограничений.

Реализация компетентного подхода предусматривает широкое использование в учебном процессе активных и интерактивных форм проведения занятий (разбор конкретных ситуаций, собеседование) в сочетании с внеаудиторной работой с целью формирования и развития профессиональных навыков специалистов.

Лекционный курс является базой для последующего получения обучающимися практических навыков, которые приобретаются на лабораторных работах, проводимых в активных формах: деловые игры; ситуационные семинары. Методика проведения лабораторных работ и их содержание продиктованы стремлением как можно эффективнее развивать у студентов мышление и интуицию, необходимые современному специалисту. Активные формы семинаров открывают большие возможности для проверки усвоения теоретического и практического материала.

Лабораторная работа 1 Выбор схемы поэтажной планировки. Построение грузопотока предприятия.

**Цель занятия** заключается в формировании у студентов профессиональной компетенции: УК-8.2

Планировка швейного цеха с размещением агрегатов, оборудования и рабочих мест, устройств для хранения предметов труда и необходимых транспортных средств представляет собой модель цеха.

Разработка модели швейного цеха включает два этапа:

- размещение агрегатов в цехе;
- размещение оборудования и рабочих мест в агрегатах.

Размещение агрегатов в швейном цехе выполняют в соответствии с данными предварительного расчета (см. разд. 3.5, табл. 3.13).

Характер размещения агрегатов в швейном цехе зависит от его размера, сетки колонн и естественного освещения.

При размещении агрегатов в швейном цехе необходимо соблюдать следующие требования:

- рациональное использование площади;
- обеспечение запуска и выпуска в разных концах швейного цеха;
- соблюдение техники безопасности и охраны труда.

В каждом агрегате предусматривается стол запуска, который может иметь различные размеры в зависимости от мощности бригад, секций, количества деталей в обрабатываемых изделиях. Для бригад средней и большой мощности с ручной передачей длина стола запуска принимается равной 1500—2000 мм, для бригад малой мощности — 800—1000 мм.

При формировании планировочного решения швейного цеха необходимо соблюдать следующие требования:

- недопустимо пересечение людских и грузопотоков;
- расстояние от торцевых стен до агрегатов должно быть не менее 2,5—3 м;
- расстояние от боковых стен до рабочих мест должно быть не менее 1,2 м;
- расстояние между агрегатами должно быть не менее 1,5—2 м;
- расстояние от колонн до рабочих мест должно быть не менее 0,4 м;
- главный проход в цехе должен быть не менее 3,0—3,5 м.

Размещение рабочих мест в агрегате должно обеспечивать:

- рациональное использование площади цеха;
- обеспечение максимума комфорта и безопасности работы исполнителя;
- научную организацию труда на рабочем месте;
- кратчайший путь движения предметов труда в процессе обработки изделия.

Исходными данными для размещения оборудования и рабочих мест являются: организационно-технологическая схема процесса, схема движения деталей по рабочим местам, тип процесса, сводка оборудования и рабочих мест.

Перед выполнением планировки выбирают типы и размеры рабочих мест по операциям процесса. В основе выбора рабочих мест находится свободное размещение предметов труда. Тип рабочего места должен обеспечивать свободные и короткие движения рук исполнителей при выполнении работ.

Рабочая зона состоит из рабочего стола или оборудования и зоны для размещения исполнителя. В зависимости от вида выполняемых операций, вида изделия и оборудования применяют различные рабочие столы (табл. 3.23).

Зона для размещения исполнителя может быть также различной и зависит от характера выполняемых работ. Минимальные

размеры зоны составляют, мм:

Для работ, выполняемых стоя.....500

Для работ, выполняемых сидя.....550

Для работ, выполняемых сидя,

с расположением изделия на коленях.....750

Для работ, выполняемых одним рабочим

на прессе и утюге (расстояние между

рабочими местами).....800

При формировании планировочного решения швейного цеха необходимо соблюдать следующие требования:

- недопустимо пересечение людских и грузопотоков;
- расстояние от торцевых стен до агрегатов должно быть не менее 2,5—3 м;
- расстояние от боковых стен до рабочих мест должно быть не менее 1,2 м;
- расстояние между агрегатами должно быть не менее 1,5—2 м;
- расстояние от колонн до рабочих мест должно быть не менее 0,4 м;
- главный проход в цехе должен быть не менее 3,0—3,5 м.

Лабораторная работа 2 Расчет санитарно-бытовых помещений на швейном предприятии.

Цель занятия заключается в формировании у студентов профессиональной компетенции: УК-8.2

Административно-бытовой корпус может быть отдельно стоящим или пристроенным к производственному корпусу.

В данном проекте между административно-бытовым корпусом и производственным корпусом построены наземные переходы.

Сетка колонн 9х6. Сечение колонн административно-бытового здания 300х300. В нашем случае размер АБК 18х30 м.

Этажность может быть любой, но в данной работе берётся два этажа высотой 4,2м. Стены АБК выполнены из кирпича.

Общее число рабочих 270 человек. Из них 98% женщин и 2% мужчин. Принимаем двухсменный график работы. Количество работающих в каждой смене:

Пол	I смена	II смена
мужчин	3	3
женщин	132	132
всего	135	135

Произведём расчёт требуемых санитарных приборов согласно группе Ia производственных процессов. При входе в бытовое здание проектируется вестибюль не менее  $0,2 \text{ м}^2$  на одного работника, но не менее  $18 \text{ м}^2$ . Рядом располагают гардероб верхней одежды. Она хранится открытым способом на крючках. Предусматриваем для её хранения консольно-поворотные вешалки. На одном метре вешалки располагаются 5 крючков. Нам необходимо два ряда вешалок на первом 12 на втором 11.

Для хранения домашней одежды и спец. одежды применяют закрытую форму хранения (шкаф). Число шкафов равно числу списочного состава работников, т.е. для женщин - 270 шкафов, для мужчин - 6 шкафов. Шкафы блокируют спинками друг к другу.

Душевые. Рассчитываются в зависимости от группы производственного процесса и от численности рабочих в наиболее многочисленной смене.

мужчин:  $3:7 = 1$  шт.

женщин:  $132:15 = 9$  шт.

Умывальные. Рассчитываются в зависимости от группы производственного процесса и от численности рабочих в наиболее многочисленной смене.

мужчин: 3 чел - 1 шт.

женщин:  $132:20 = 7$  шт.

Туалет. Рассчитываются в зависимости от численности рабочих в наиболее многочисленной смене.

мужчин: 3 чел - 1 шт.

женщин:  $132:12 = 11$  шт.

Ножные ванны. Рассчитываются в зависимости от численности рабочих в наиболее многочисленной смене.

женщин:  $132:40 = 4$  шт.

Комната личной гигиены женщин. Рассчитываются в зависимости от численности рабочих в наиболее многочисленной смене.

мужчин: 3 человека = 1 шт.

женщин:  $132:75 = 2$  шт.

В АБК проектируется буфет, а не столовая, т.к. число человек в наиболее многочисленной смене меньше 200. Площадь его -  $2 \times 6 = 12 \text{ м}^2$

Кроме этого в АБК располагается много других помещений различного характера. На первом этаже: буфет, склад продуктов, отдел кадров, комната инженера по технике безопасности, глав. Механика, фельдшерский пункт. На втором этаже: ОТК, ОТЛ, склад

упаковки, компьютерный зал, зал собраний, планово-экономический отдел, бухгалтерия с кассой, комната секретаря, директора, коммерческого директора.

## СПИСОК РЕКОМЕНДУЕМЫХ ИНФОРМАЦИОННЫХ ИСТОЧНИКОВ

<b>6.1. Рекомендуемая литература</b>				
<b>6.1.1. Основная литература</b>				
	Авторы,	Заглавие	Издательство, год	Адрес
Л1.1	Азанова А. А., Хисамиева Л. Г., Бадрутдинова А. Н.	Подготовительно-раскройное и экспериментальное производство швейных предприятий: Учебное пособие	Казань: Казанский национальный исследовательский технологический университет, 2015	<a href="http://www.iprbookshop.ru/62546.html">http://www.iprbookshop.ru/62546.html</a>
Л1.2	Файзуллина Р. Б., Ковалева Ф. Р.	Технология швейных изделий. Подготовительно-раскройное производство: Учебное пособие	Казань: Казанский национальный исследовательский технологический университет, 2014	<a href="http://www.iprbookshop.ru/63506.html">http://www.iprbookshop.ru/63506.html</a>
Л1.3	Воронкова Т. Ю.	Проектирование швейных предприятий. Технологические процессы пошива одежды на предприятиях сервиса: Учеб. пособие	Москва: Издательский Дом "ФОРУМ", 2011	<a href="http://znaniyum.com/go.php?id=251389">http://znaniyum.com/go.php?id=251389</a>
Л1.4	Родинова И. В., Аксенов Л. А.	Мониторинг современного рынка, как основа постановки и эффективного решения управленческих задач в швейной промышленности	Москва: Общество с ограниченной ответственностью Издательский дом ФИНАНСЫ и КРЕДИТ, 2011	<a href="http://znaniyum.com/go.php?id=405219">http://znaniyum.com/go.php?id=405219</a>
Л1.5	Файзуллина Р. Б., Ковалева Ф. Р.	Технология швейных изделий: подготовительно-раскройное производство учебное пособие	Казань: Издательство КНИТУ, 2014	<a href="http://biblioclub.ru/index.php?page=book&amp;id=427920">http://biblioclub.ru/index.php?page=book&amp;id=427920</a>
Л1.6	Алхименкова Л. В.	Предварительный расчет швейных потоков: учебно-методическое пособие	Екатеринбург: Архитектон, 2015	<a href="http://biblioclub.ru/index.php?page=book&amp;id=455411">http://biblioclub.ru/index.php?page=book&amp;id=455411</a>
Л1.7	Алхименкова Л. В.	Технологические процессы в швейной промышленности: комплексный процесс подготовки производства к переходу на выпуск новой продукции учебное пособие	Екатеринбург: Архитектон, 2016	<a href="http://biblioclub.ru/index.php?page=book&amp;id=455412">http://biblioclub.ru/index.php?page=book&amp;id=455412</a>
Л1.8	Богушевич В. Л.	Основы проектирования предприятий швейного производства: учебное пособие	Минск: РИПО, 2018	<a href="http://biblioclub.ru/index.php?page=book&amp;id=487895">http://biblioclub.ru/index.php?page=book&amp;id=487895</a>
<b>6.1.2. Дополнительная литература</b>				



	Авторы,	Заглавие	Издательство, год	Адрес
Л2.1	Бегинян Э. А., Ушаков С. И., Понявина Н. А., Емельянов Д. И.	Техническая эксплуатация, содержание и обследование объектов недвижимости: Учебное пособие	Воронеж: Воронежский государственный архитектурно- строительный университет, ЭБС АСВ, 2013	<a href="http://www.iprbookshop.ru/22670.html">http://www.iprbookshop.ru/22670.html</a>
Л2.2	Жаркова Н. Н.	Инвестиционная политика в области научно-технической инновационной деятельности предприятий текстильного и швейного производства: Монография	Москва: ООО "Научно-издательский центр ИНФРА-М", 2014	<a href="http://znaniyum.com/go.php?id=444963">http://znaniyum.com/go.php?id=444963</a>
Л2.3	Жаркова Н. Н.	Способы и формы инвестирования инновационной деятельности предприятий текстильного и швейного производства России	,	<a href="http://znaniyum.com/go.php?id=447303">http://znaniyum.com/go.php?id=447303</a>
Л2.4	Воронкова Т. Ю.	Проектирование швейных предприятий. Технологические процессы пошива одежды на предприятиях сервиса: Учебное пособие	Москва: Издательский Дом "ФОРУМ", 2017	<a href="http://znaniyum.com/go.php?id=590239">http://znaniyum.com/go.php?id=590239</a>
Л2.5	Воронкова Т. Ю.	Проектирование швейных предприятий. Технологические процессы пошива одежды на предприятиях сервиса: Учебное пособие	Москва: Издательский Дом "ФОРУМ", 2019	<a href="http://znaniyum.com/go.php?id=990409">http://znaniyum.com/go.php?id=990409</a>

### 6.1.3. Методические разработки

	Авторы,	Заглавие	Издательство, год	Адрес
Л3.1	ДГТУ; сост. А.Г. Сапожникова	Руководство для преподавателей по организации и планированию различных видов занятий и самостоятельной работы обучающихся в Донском государственном техническом университете: метод. указания	Ростов н/Д.: ИЦ ДГТУ, 2018	<a href="https://ntb.donstu.ru/content/rukovodstvo-dlya-prepodavateley-po-organizacii-i-planirovaniyu">https://ntb.donstu.ru/content/rukovodstvo-dlya-prepodavateley-po-organizacii-i-planirovaniyu</a>
Л3.2	Метелева О. В., Покровская Е. П., Бондаренко Л. И.	Технология изготовления швейных изделий из кожи, меха и трикотажных полотен: Лабораторный практикум	Иваново: Ивановский государственный политехнический университет, ЭБС АСВ, 2013	<a href="http://www.iprbookshop.ru/25509.html">http://www.iprbookshop.ru/25509.html</a>

### 6.2. Перечень ресурсов информационно-телекоммуникационной сети "Интернет"

Э1	Аубакирова И.У. Проектирование предприятий сборного железобетона: учебное пособие / Аубакирова И.У., Волков С.А., Воронцов М.П., Воронков Б.Н., Елистратов Н.А., Конев Ю.С., Пухаренко Ю.В., Яковлев В.А.— С.: Санкт-Петербургский государственный архитектурно-строительный университет,			
Э2	Шленская Т.В. Проектирование предприятий общественного питания: учебное пособие / Шленская Т.В., Шабурова Г.В., Курочкин А.А., Петросова Е.В.— С.: Троицкий мост, 2014. 286— с.			
Э3	Ястина Г.М. Проектирование предприятий общественного питания с основами AutoCAD: учебник / Ястина Г.М., Несмелова С.В.— С.: Троицкий мост, 2014. 288— с.			

### 6.3.1 Перечень программного обеспечения

6.3.1.1	
6.3.1.2	Microsoft Windows
6.3.1.3	Microsoft Office Word

6.3.1.4	Microsoft Office Excel
6.3.1.5	Microsoft Office PowerPoint
6.3.1.6	Microsoft Visio
6.3.1.7	7-Zip
<b>6.3.2 Перечень информационных справочных систем</b>	
6.3.2.1	Консультант Плюс: <a href="http://www.consultant.ru">http://www.consultant.ru</a>

# **МЕТОДИЧЕСКИЕ УКАЗАНИЯ**

по выполнению лабораторных работ  
по дисциплине «Проектирование швейных предприятий  
(строительная часть)»

для студентов направления подготовки  
29.03.01 Технология изделий легкой промышленности  
Направленность (профиль) Технология швейных изделий



МИНИСТЕРСТВО НАУКИ И ВЫСШЕГО ОБРАЗОВАНИЯ РОССИЙСКОЙ ФЕДЕРАЦИИ

**ФЕДЕРАЛЬНОЕ ГОСУДАРСТВЕННОЕ БЮДЖЕТНОЕ  
ОБРАЗОВАТЕЛЬНОЕ УЧРЕЖДЕНИЕ ВЫСШЕГО ОБРАЗОВАНИЯ  
«ДОНСКОЙ ГОСУДАРСТВЕННЫЙ ТЕХНИЧЕСКИЙ УНИВЕРСИТЕТ»**

**Технологический институт сервиса (филиал) ДГТУ в г.Ставрополе  
(ТИС (филиал) ДГТУ в г.Ставрополе)**

## **МЕТОДИЧЕСКИЕ УКАЗАНИЯ**

для организации самостоятельной работы  
по дисциплине «Проектирование швейных предприятий (строительная часть)»  
для студентов направления подготовки  
29.03.01 Технология изделий легкой промышленности  
Направленность (профиль) Технология швейных изделий

Методические указания по дисциплине «Проектирование швейных предприятий (строительная часть)» содержат задания для студентов, необходимые для организации самостоятельной работы.

Проработка предложенных заданий позволит студентам приобрести необходимые знания в области изучаемой дисциплины.

Предназначены для студентов направления подготовки 29.03.01 Технология изделий легкой промышленности. Направленность (профиль) Технология швейных изделий

## СОДЕРЖАНИЕ

ВВЕДЕНИЕ .....	4
1. ОБЩАЯ ХАРАКТЕРИСТИКА САМОСТОЯТЕЛЬНОЙ РАБОТЫ .....	4
2. КОНТРОЛЬНЫЕ ТОЧКИ И ВИДЫ ОТЧЕТНОСТИ ПО НИМ .....	4
3. МЕТОДИЧЕСКИЕ РЕКОМЕНДАЦИИ ПО ИЗУЧЕНИЮ ТЕОРЕТИЧЕСКОГО МАТЕРИАЛА ..	4
4. МЕТОДИЧЕСКИЕ РЕКОМЕНДАЦИИ ПО ПОДГОТОВКЕ К ПРАКТИЧЕСКИМ ЗАНЯТИЯМ.	5
5. МЕТОДИЧЕСКИЕ РЕКОМЕНДАЦИИ ПО ПОДГОТОВКЕ ДОКЛАД .....	6
6. МЕТОДИЧЕСКИЕ РЕКОМЕНДАЦИИ ПО ПОДГОТОВКЕ К ТЕСТИРОВАНИЮ .....	7
7. МЕТОДИЧЕСКИЕ РЕКОМЕНДАЦИИ ПО ВЫПОЛНЕНИЮ КОНТРОЛЬНОЙ РАБОТЫ .....	8
8. МЕТОДИЧЕСКИЕ РЕКОМЕНДАЦИИ ПО ПОДГОТОВКЕ К ЗАЧЕТУ .....	10
9. МЕТОДИЧЕСКИЕ РЕКОМЕНДАЦИИ ПО ПОДГОТОВКЕ К ЭКЗАМЕН .....	10
СПИСОК РЕКОМЕНДУЕМЫХ ИНФОРМАЦИОННЫХ ИСТОЧНИКОВ .....	11

## ВВЕДЕНИЕ

Цель методических указаний – оказать помощь студентам в освоении курса «Проектирование швейных предприятий (строительная часть)».

Данные методические указания направлены на систематизированное и логически последовательное изучение общих закономерностей функционирования с помощью обсуждения проблемных вопросов по теме, решения проблемных задач и обсуждения ситуаций, тестов, подготовки рефератов, докладов, презентаций.

Перед началом курса целесообразно ознакомиться со структурой дисциплины на основании программы, а также с последовательностью изучения тем и их объемом. С целью оптимальной самоорганизации необходимо сопоставить эту информацию с графиком занятий и выявить наиболее затратные по времени и объему темы, чтобы заранее определить для себя периоды объемных заданий.

### 1. ОБЩАЯ ХАРАКТЕРИСТИКА САМОСТОЯТЕЛЬНОЙ РАБОТЫ

Цель освоения дисциплины – освоение теоретических знаний и практических умений по вопросам рационального проектирования новых предприятий отрасли, реконструкцией и техническим переоснащением действующих.

Применение метода системного анализа к изучению данной дисциплины определяет следующие его задачи: изучение проблем в исторической перспективе, расширение знания студентов, развитие способности студентов к пониманию и критическому осмыслению проблем современности, обсуждаемых в средствах массовой информации, литературы, а также приобретение навыков последовательно и грамотно излагать свои мысли в устной и письменной форме.

В результате освоения данной дисциплины формируются следующие компетенции у обучающегося:

**УК-8.2: Обеспечивает безопасные и комфортные условия труда на рабочем месте, в том числе с помощью средств защиты.**

Самостоятельная работа по дисциплине «Проектирование швейных предприятий (строительная часть)» выполняется с целью получения и закрепления знаний, приобретенных при изучении теоретического материала.

### 2. КОНТРОЛЬНЫЕ ТОЧКИ И ВИДЫ ОТЧЕТНОСТИ ПО НИМ

Контроль качества и сроков изучение тем лекций выполняется в соответствии с учебным графиком. Оформляется в виде конспектирования текста.

Контроль качества и сроков выполнения практических заданий осуществляется в соответствии с учебным графиком. Оформляется в соответствии с заданием.

Контроль качества сдачи доклада осуществляется в соответствии с учебным графиком. Оформляется в соответствии с заданием.

Успеваемость студентов по каждой дисциплине оценивается в ходе текущего контроля и промежуточной аттестации.

### 3. МЕТОДИЧЕСКИЕ РЕКОМЕНДАЦИИ ПО ИЗУЧЕНИЮ ТЕОРЕТИЧЕСКОГО МАТЕРИАЛА

Изучение любого раздела или темы следует начинать с ознакомления с вопросами плана изучения темы. Теоретический материал представляет собой конспект лекций, содержащий необходимый набор утверждений и формул (без детальных подробностей), но с подробным обоснованием их использования при решении конкретных экономических задач. При изучении материала необходимо помимо лекционных материалов использовать рекомендуемую основную и дополнительную литературу для лучшего усвоения материала.

Осваивать теорию следует в соответствии с той последовательностью, которая представлена в плане лекции. Методика работы с литературой предусматривает ведение записи прочитанного в виде плана - конспекта, опорного конспекта. Это позволит сделать знания системными, зафиксировать и закрепить их в памяти.

Для успешного освоения дисциплины, необходимо самостоятельно детально изучить представленные темы по рекомендуемым источникам информации. При подготовке к занятиям следует руководствоваться указаниями и рекомендациями преподавателя, использовать основную литературу из

представленного им списка. Для наиболее глубокого освоения дисциплины рекомендуется изучать литературу, обозначенную как «дополнительная» в представленном списке в РПД.

### **Вопросы для подготовки к устному опросу текущего контроля (Блок 1**

1. Характеристика типов швейных предприятий
2. Характеристика основных этапов технико-экономического обоснования
3. Понятия и определения: новое строительство; реконструкция; техническая модернизация.
4. Формирование информации по использованию ресурсов предприятия
5. Особенности структурного построения и схем производства швейных предприятий.
6. Предварительный расчет предприятия
7. Расчет общей площади предприятия. Проектирование производственного процесса изготовления изделий легкой промышленности с учетом конкретных производственных ограничений.
8. Основные положения и требования к проектированию промышленных предприятий.
9. Модульная система и унификация в строительстве.
10. Классификация промышленных зданий ( по этажности, конструкции стен, капитальности, долговечности, по назначению здания, по обогреву.)
11. Грузопоток предприятия
12. Генеральный план промышленного предприятия.
13. Проектирование инженерных коммуникаций, санитарных и противопожарных разрывов, транспортных путей
14. Организация транспортных и людских потоков. Благоустройство и озеленение территории.
15. Принципы построения генплана швейного предприятия
16. Строительные материалы и изделия. Назначение, характеристика их свойства. Естественные и искусственные строительные материалы.
17. Основания и фундаменты; стены и перегородки; окна, двери и ворота; покрытия зданий; междуэтажные перекрытия зданий; колонны, лестницы, лифты.
18. Виды и конструкции стен и перегородок.
19. Промышленные здания, их классификация. Объемно-планировочные и конструктивные решения промышленных зданий.
20. Понятие о сетке колонн. Единая модульная система (ЕМС).
21. Правила привязки колонн и стен к разбивочным осям.
22. Основные требования, предъявляемые к производственным зданиям.
23. Расчет санитарно-бытовых помещений на швейном предприятии
24. Охрана природы и окружающей среды на швейных предприятиях.
25. Проектирование производственного процесса на швейном предприятии с учетом конкретных производственных ограничений.
26. Проектирование и эксплуатация основных частей зданий, бытовых и вспомогательных помещений.

### **Критерии оценки устного опроса**

Полнота ответа на поставленный вопрос, умение использовать термины, приводить примеры, делать выводы.

За каждый блок в сумме обучающийся должен получить 25 баллов, из них 5 – за посещение занятий, 5 - Выполнение дополнительных заданий (доклад, статья, презентация ), 10 – за выполнение тестовых заданий, 5 – за защиту лабораторных работ

Критерии получения оценки:

- результат, содержащий полный правильный ответ – максимальное количество баллов;
- результат, содержащий неполный правильный ответ (степень полноты ответа – более 60%) или ответ, содержащий незначительные неточности – 75% от максимального количества баллов;
- результат, содержащий неполный правильный ответ (степень полноты ответа – от 30 до 60%) или ответ, содержащий значительные неточности -40 % от максимального количества баллов;
- результат, содержащий неполный правильный ответ (степень полноты ответа – менее 30%), неправильный ответ (ответ не по существу задания) или отсутствие ответа – 0 % от максимального количества баллов.

## **4. МЕТОДИЧЕСКИЕ РЕКОМЕНДАЦИИ ПО ПОДГОТОВКЕ К ПРАКТИЧЕСКИМ ЗАНЯТИЯМ**

Процесс подготовки к практическим (семинарским) занятиям включает изучение нормативных документов, обязательной и дополнительной литературы по рассматриваемому вопросу.



Непосредственное проведение практического (семинарского) занятия предполагает:

- индивидуальные выступления студентов с сообщениями по какому-либо вопросу изучаемой темы;
- фронтальное обсуждение рассматриваемой проблемы, обобщения и выводы;
- решение задач и упражнений по образцу;
- решение вариантных задач и упражнений;
- решение ситуационных производственных (профессиональных) задач;
- проектирование и моделирование разных видов и компонентов профессиональной деятельности.

Процесс подготовки к практическим (семинарским) занятиям включает изучение нормативных документов, обязательной и дополнительной литературы по рассматриваемому вопросу.

## **5. МЕТОДИЧЕСКИЕ РЕКОМЕНДАЦИИ ПО ПОДГОТОВКЕ ДОКЛАД**

К самостоятельной работе относится написание и защита доклада в семестре. Подготовка доклада по дисциплине

- один из основных этапов учебного процесса в обучении студентов, которым необходимо приобрести навыки самостоятельного исследования и представления его результатов. Тема выбирается студентом самостоятельно по согласованию с преподавателем.

Примерные темы доклада

1. Основные свойства строительных материалов
2. Архитектурные требования, предъявляемые к зданиям при их проектировании. Озеленение, зоны на территории предприятия
3. Технические требования, предъявляемые к зданиям при их проектировании. Систематизация ресурсов предприятия
4. Эксплуатационные требования, предъявляемые к зданиям при их проектировании
5. Типы швейных предприятий
6. Единая модульная система в строительстве (ЕМС). Проектирование проходов и оконных проемов.
7. Характеристика и поэтажная планировка цехов швейного предприятия
8. Классификация промышленных зданий. Проектирование производственного процесса изготовления изделий легкой промышленности с учетом конкретных производственных ограничений
9. Применяемое сантехническое оборудование на швейных предприятиях
10. Грузопоток на швейном производстве

В результате подготовки доклада студент может выступать на конференциях и семинарах по этому вопросу.

### **Общие рекомендации по подготовке доклада**

Доклад должен включать в себя введение, основную часть и заключение.

Во введении необходимо отразить обоснование актуальности выбранной темы, краткое описание текущего состояния проблемы. В нем студент должен указать цель и задачи работы, объект исследования, элементы новизны, введенные в процессе написания работы. Необходимо перечислить проблемы, которые должны быть решены в рамках выбранной темы.

Основная часть доклада должна содержать вопросы, предусмотренные в плане работы. В ней необходимо отразить теоретические основы, раскрывающие суть проблемы, проанализировать собранные материалы, характеризующие практическую сторону объекта исследования. Этот раздел может содержать рабочие таблицы, диаграммы (диаграммы и другие материалы).

В заключение необходимо отразить выводы и предложения, полученные в результате предыдущей работы. Они должны быть сформулированы четко и точно.

Список литературы включает в алфавитном порядке список современных законов и нормативных актов, соответствующей научной литературы, научных работ, статистических сборников и других источников, выпущенных не ранее пяти лет.

### **Оформление доклада и порядок защиты**

Объем работы – 4-7 страниц пронумерованного компьютерного текста, шрифт, 14, интервал 1,5, поля стандартные. Иллюстрации, фотографии, рисунки, графики, которые появляются на тексте, должны быть пронумерованы.

Выполненный доклад проверяется преподавателем. Если доклад оформлен согласно предъявляемым требованиям, то работа допускается к защите, о чем преподавателем делаются записи

на титульном листе работы. Если доклад имеет отрицательный отзыв, то документ возвращается на доработку с последующим представлением о его повторном рассмотрении.

Требуемый уровень оригинальности не менее 50%.

Доклады могут сопровождаться презентацией, отражающей основные моменты выполненного исследования.

#### Критерии оценки доклада

Критерий оценки реферата	Показатель	Максимальное количество баллов
1. Степень раскрытия сущности проблемы	- соответствие содержания теме реферата;	1
	- полнота и глубина раскрытия основных понятий проблемы;	1
	- умение работать с литературой, систематизировать и структурировать материал;	1
	- умение обобщать, сопоставлять различные точки зрения по рассматриваемому вопросу;	1
	- аргументировать основные положения и выводы;	1
	- умение четко и обоснованно формулировать выводы;	2
	- самостоятельность, способность к определению собственной позиции по проблеме и к практической адаптации материала	
2. Соблюдение требований по оформлению	- правильность и аккуратность оформления реферата	1
	- точность в цитировании и указании источника текстового фрагмента,	1
	- соблюдение требований к объему и структуре реферата;	1
	- грамотность и культура изложения	1
3. Уровень защиты реферата	- доклад структурирован, раскрывает тему	1
	- даны правильные, аргументированные ответы на уточняющие вопросы	2
	- слайды представлены в логической последовательности и оформление презентации;	1
	- количество слайдов не более 10	1
Максимальное количество баллов		17

Для подготовки презентации к защите реферата, обучающемуся необходимо использовать PowerPoint. Количество слайдов презентации к защите реферата – не более 10.

Максимальное количество баллов, которое обучающийся может получить за подготовку реферата и презентации к нему составляет 17 баллов. Баллы учитываются в процессе проведения текущего контроля.

17 баллов – оценка «отлично»;

12-16 баллов – оценка «хорошо»;

8-11 баллов – оценка «удовлетворительно»

Менее 8 баллов – оценка «неудовлетворительно».

#### 6. МЕТОДИЧЕСКИЕ РЕКОМЕНДАЦИИ ПО ПОДГОТОВКЕ К ТЕСТИРОВАНИЮ

Данный вид самостоятельной работы рабочей программой дисциплины не предусмотрен

## **7. МЕТОДИЧЕСКИЕ РЕКОМЕНДАЦИИ ПО ВЫПОЛНЕНИЮ КОНТРОЛЬНОЙ РАБОТЫ**

Контрольная работа, как одна из форм оценки уровня подготовки студентов, ставит своей целью закрепление теоретических знаний, полученных студентами в процессе изучения данной дисциплины, и приобретение ими навыков практического анализа особенностей функционирования организаций в современных условиях.

Выполнение контрольной работы способствует приобретению студентами навыков самостоятельной работы с первоисточниками, учебной, научной и специальной литературой, умений выделять в них главное, анализировать, обобщать, логично излагать изученный материал.

**Целью** написания контрольной работы является создание у студента целостного впечатления о профессиональной деятельности, что способствует выработке у студентов умения ориентироваться в законодательстве и самостоятельно принимать решения по практическим ситуациям; закрепить знания, полученные в результате самостоятельной работы над учебным материалом.

К выполнению контрольной работы студенты приступают только после усвоения всех тем программы. Контрольная работа является отчетом о самостоятельной работе студента.

Контрольная работа представляет собой сквозное занятие по основным темам курса по вариантам и включает в себя следующие разделы:

### **Вариант 1**

1 Основные свойства строительных материалов

2 Представьте схему одноэтажного здания шириной 24м, длиной 48м. сетка колонн 6х6.

### **Вариант 2**

1 Архитектурные требования, предъявляемые к зданиям при их проектировании

2 Представьте схему одноэтажного здания шириной 18м, длиной 24м. сетка колонн 9х6.

### **Вариант 3**

1 Технические требования, предъявляемые к зданиям при их проектировании. Систематизация ресурсов предприятия

2 Представьте схему одноэтажного здания шириной 12м, длиной 36м. сетка колонн 6х6.

### **Вариант 4**

1 Эксплуатационные требования, предъявляемые к зданиям при их проектировании

2 Представьте схему одноэтажного здания шириной 18м, длиной 24м. сетка колонн 6х6.

### **Вариант 5**

1 Типы швейных предприятий

2 Представьте схему одноэтажного здания шириной 27м, длиной 48м. сетка колонн 9х6.

### **Вариант 6**

1 Единая модульная система в строительстве (ЕМС).

2 Представьте схему одноэтажного здания шириной 24м, длиной 36м. сетка колонн 12х6.

### **Вариант 7**

1 Поэтажная планировка цехов швейного предприятия

2 Представьте схему одноэтажного здания шириной 18м, длиной 36м. сетка колонн 6х6.

### **Вариант 8**

1 Классификация промышленных зданий. Проектирование производственного процесса изготовления изделий легкой промышленности с учетом конкретных производственных ограничений

2 Представьте схему одноэтажного здания шириной 18м, длиной 48м. сетка колонн 9х6.

#### Вариант 9

1 Краткая характеристика железобетонных конструкций

2 Представьте схему одноэтажного здания шириной 36м, длиной 48м. сетка колонн 9х6.

#### Вариант 10

1 Схема грузопотока швейного производства

2 Представьте схему одноэтажного здания шириной 24м, длиной 60м. сетка колонн 12х6.

### **Оформление контрольной работы и порядок защиты**

Контрольная работа должна иметь титульный лист, план работы, непосредственно текст (условие задач и решение).

Контрольная работа должна быть аккуратно оформлена(формат А4, машинописный текст, размер левого поля 20 мм, правого – 10 мм, верхнего – 20 мм, нижнего – 20 мм, отступ красной строки 1,5, межстрочный интервал 1,5, шрифт 14, TimesNewRoman), иметь нумерацию страниц и список использованных источников, в котором указываются все использованные литературные источники, расположенные в алфавитном порядке и пронумерованные.

Контрольная работа представляется на проверку преподавателю, далее осуществляется защита в виде собеседования.

### **Критерии оценивания контрольной работы**

Уровень качества письменной контрольной работы студента определяется с использованием следующей системы оценок:

Таблица 6 - Критерии оценки контрольной работы

Критерии оценки	Максимальное количество баллов
выполнение заданий	
1	3
2	3
3	3
4	3
5	3
6	2
Максимальное количество баллов	17

По результатам устного опроса по контрольной работе обучающемуся выставляется оценка «зачтено», или «не зачтено».

Оценка «зачтено» выставляется обучающемуся, если:

- обучающийся знает и воспроизводит основные положения дисциплины в соответствии с заданием, применяет их для выполнения типового задания, в котором очевиден способ решения;

- обучающийся демонстрирует базовые знания, умения и навыки, примененные при выполнении заданий контрольной работы;

- у обучающегося не имеется затруднений в использовании научно-понятийного аппарата в терминологии курса, а если затруднения имеются, то они незначительные;

- на дополнительные вопросы преподавателя обучающийся дал правильные или частично правильные ответы.

Компетенция(-и) или ее (их) часть(-и) сформированы на базовом уровне (уровень 1) (см. табл.).

Оценка «не зачтено» ставится обучающемуся, если:

- обучающийся имеет представление о содержании дисциплины, но не знает основные положения (темы, раздела, закона и т.д.), к которому относится задание, не способен выполнить задание с очевидным решением, не владеет навыками в области изучаемой дисциплины;

- обучающийся не демонстрирует базовые знания, умения и навыки, необходимые для выполнения заданий контрольной работы;

- в процессе ответа по теоретическому и практическому материалу, содержащемуся в вопросах контрольной работы, допущены принципиальные ошибки при изложении материала.

Компетенция(-и) или ее (их) часть(-и) не сформированы.

Контрольная работа, признанная не отвечающей предъявляемым требованиям, возвращается студенту для доработки, при этом указываются ее недостатки и даются рекомендации для их устранения. Студенту предлагается с учетом замечаний преподавателя вторично представить контрольную работу вместе с первой работой.

## **8. МЕТОДИЧЕСКИЕ РЕКОМЕНДАЦИИ ПО ПОДГОТОВКЕ К ЗАЧЕТУ**

Процедура зачета (дифференцированного зачета) как отдельное контрольное мероприятие проводится по следующим вопросам.

1. Характеристика типов швейных предприятий
2. Характеристика основных этапов технико-экономического обоснования
3. Понятия и определения: новое строительство; реконструкция; техническая модернизация.
4. Формирование информации по использованию ресурсов предприятия
5. Особенности структурного построения и схем производства швейных предприятий.
6. Предварительный расчет предприятия
7. Расчет общей площади предприятия. Проектирование производственного процесса изготовления изделий легкой промышленности с учетом конкретных производственных ограничений.
8. Основные положения и требования к проектированию промышленных предприятий.
9. Модульная система и унификация в строительстве.
10. Классификация промышленных зданий ( по этажности, конструкции стен, капитальности, долговечности, по назначению здания, по обогреву.)
11. Грузопоток предприятия
12. Генеральный план промышленного предприятия.
13. Проектирование инженерных коммуникаций, санитарных и противопожарных разрывов, транспортных путей
14. Организация транспортных и людских потоков. Благоустройство и озеленение территории.
15. Принципы построения генплана швейного предприятия
16. Строительные материалы и изделия. Назначение, характеристика их свойства. Естественные и искусственные строительные материалы.
17. Основания и фундаменты; стены и перегородки; окна, двери и ворота; покрытия зданий; междуэтажные перекрытия зданий; колонны, лестницы, лифты.
18. Виды и конструкции стен и перегородок.
19. Промышленные здания, их классификация. Объемно-планировочные и конструктивные решения промышленных зданий.
20. Понятие о сетке колонн. Единая модульная система (ЕМС).
21. Правила привязки колонн и стен к разбивочным осям.
22. Основные требования, предъявляемые к производственным зданиям.
23. Расчет санитарно-бытовых помещений на швейном предприятии
24. Охрана природы и окружающей среды на швейных предприятиях.
25. Проектирование производственного процесса на швейном предприятии с учетом конкретных производственных ограничений.
26. Проектирование и эксплуатация основных частей зданий, бытовых и вспомогательных помещений.

Зачет выставляется по результатам работы в семестре, при сдаче всех контрольных точек, предусмотренных текущим контролем успеваемости.

## **9. МЕТОДИЧЕСКИЕ РЕКОМЕНДАЦИИ ПО ПОДГОТОВКЕ К ЭКЗАМЕНУ**

Данный вид отчетности рабочей программой дисциплины не предусмотрен

### **Порядок и критерии оценивания**

Экзамен является формой оценки качества освоения обучающимся образовательной программы по дисциплине. Проверка качества подготовки студентов на экзаменах заканчивается выставлением отметок по принятой пятибалльной шкале (см. п.1.2) (оценка «отлично», «хорошо», «удовлетворительно» или «неудовлетворительно»).

**Распределение баллов по экзамену (промежуточная аттестация)**

Вид учебных работ по дисциплине	Промежуточная аттестация	
	Оценка, баллы	Критерии оценки
Устный ответ на экзамене	Оценка «отлично» - 40 баллов	1) полно и аргументировано отвечает по содержанию вопроса; 2) обнаруживает понимание материала, может обосновать свои суждения, применить знания на практике, привести необходимые примеры; 3) излагает материал последовательно и правильно, с соблюдением исторической и хронологической последовательности. Компетенция (и) или ее часть сформирована
	Оценка «хорошо» - 30 - 39 баллов	ответ, удовлетворяющий тем же требованиям, что и для оценки «5», но допускает 1-2 ошибки, которые сам же исправляет. Компетенция и (или) ее часть сформирована на 2 уровне.
	Оценка «удовлетворительно» - 15 - 29 баллов	1) излагает материал неполно и допускает неточности в определении понятий или формулировке правил; 2) не умеет достаточно глубоко и доказательно обосновать свои суждения и привести свои примеры; 3) излагает материал непоследовательно и допускает ошибки. Компетенция и (или) ее часть сформирована на 1 уровне.
	Оценка «неудовлетворительно» - 0 - 14 баллов	1) студент обнаруживает незнание ответа на соответствующий вопрос; 2) допускает ошибки в формулировке определений и правил, искажающие их смысл; 3) беспорядочно и неуверенно излагает материал; 4) на дополнительные вопросы преподавателя обучающийся не дает правильные ответы. Компетенция и (или) ее часть не сформирована.
Решение экзаменационной задачи	10 баллов	Задача решена, сделан вывод
	0 баллов	Задача нерешена
Максимальная сумма баллов промежуточной аттестации - 50		

**СПИСОК РЕКОМЕНДУЕМЫХ ИНФОРМАЦИОННЫХ ИСТОЧНИКОВ**

**6.1. Рекомендуемая литература**

**6.1.1. Основная литература**

	Авторы, составители	Заглавие	Издательство, год	Адрес
ЛП.1	Азанова А. А., Хисамиева Л. Г., Бадрутдинова А. Н.	Подготовительно-раскройное и экспериментальное производство швейных предприятий: Учебное пособие	Казань: Казанский национальный исследовательский технологический университет, 2015	<a href="http://www.iprbookshop.ru/62546.html">http://www.iprbookshop.ru/62546.html</a>

Л1.2	Файзуллина Р. Б., Ковалева Ф. Р.	Технология швейных изделий. Подготовительно-раскройное производство: Учебное пособие	Казань: Казанский национальный исследовательский технологический университет, 2014	<a href="http://www.iprbookshop.ru/63506.html">http://www.iprbookshop.ru/63506.html</a>
Л1.3	Воронкова Т. Ю.	Проектирование швейных предприятий. Технологические процессы пошива одежды на предприятиях сервиса: Учеб. пособие	Москва: Издательский Дом "ФОРУМ", 2011	<a href="http://znaniyum.com/go.php?id=251389">http://znaniyum.com/go.php?id=251389</a>
Л1.4	Родинова И. В., Аксенов Л. А.	Мониторинг современного рынка, как основа постановки и эффективного решения управленческих задач в швейной промышленности	Москва: Общество с ограниченной ответственностью Издательский дом ФИНАНСЫ и КРЕДИТ, 2011	<a href="http://znaniyum.com/go.php?id=405219">http://znaniyum.com/go.php?id=405219</a>
Л1.5	Файзуллина Р. Б., Ковалева Ф. Р.	Технология швейных изделий: подготовительно-раскройное производство учебное пособие	Казань: Издательство КНИТУ, 2014	<a href="http://biblioclub.ru/index.php?page=book&amp;id=427920">http://biblioclub.ru/index.php?page=book&amp;id=427920</a>
Л1.6	Алхименкова Л. В.	Предварительный расчет швейных потоков: учебно-методическое пособие	Екатеринбург: Архитектон, 2015	<a href="http://biblioclub.ru/index.php?page=book&amp;id=455411">http://biblioclub.ru/index.php?page=book&amp;id=455411</a>
Л1.7	Алхименкова Л. В.	Технологические процессы в швейной промышленности: комплексный процесс подготовки производства к переходу на выпуск новой продукции учебное пособие	Екатеринбург: Архитектон, 2016	<a href="http://biblioclub.ru/index.php?page=book&amp;id=455412">http://biblioclub.ru/index.php?page=book&amp;id=455412</a>
Л1.8	Богушевич В. Л.	Основы проектирования предприятий швейного производства: учебное пособие	Минск: РИПО, 2018	<a href="http://biblioclub.ru/index.php?page=book&amp;id=487895">http://biblioclub.ru/index.php?page=book&amp;id=487895</a>

#### 6.1.2. Дополнительная литература

	Авторы, составители	Заглавие	Издательство, год	Адрес
Л2.1	Бегинян Э. А., Ушаков С. И., Понявина Н. А., Емельянов Д. И.	Техническая эксплуатация, содержание и обследование объектов недвижимости: Учебное пособие	Воронеж: Воронежский государственный архитектурно-строительный университет, ЭБС АСВ, 2013	<a href="http://www.iprbookshop.ru/22670.html">http://www.iprbookshop.ru/22670.html</a>
Л2.2	Жаркова Н. Н.	Инвестиционная политика в области научно-технической инновационной деятельности предприятий текстильного и швейного производства: Монография	Москва: ООО "Научно-издательский центр ИНФРА-М", 2014	<a href="http://znaniyum.com/go.php?id=444963">http://znaniyum.com/go.php?id=444963</a>
Л2.3	Жаркова Н. Н.	Способы и формы инвестирования инновационной деятельности предприятий текстильного и швейного производства России	,	<a href="http://znaniyum.com/go.php?id=447303">http://znaniyum.com/go.php?id=447303</a>
Л2.4	Воронкова Т. Ю.	Проектирование швейных предприятий. Технологические процессы пошива одежды на предприятиях сервиса: Учебное пособие	Москва: Издательский Дом "ФОРУМ", 2017	<a href="http://znaniyum.com/go.php?id=590239">http://znaniyum.com/go.php?id=590239</a>

Л2.5	Воронкова Т. Ю.	Проектирование швейных предприятий. Технологические процессы пошива одежды на предприятиях сервиса: Учебное пособие	Москва: Издательский Дом "ФОРУМ", 2019	<a href="http://znani.um.com/go.php?id=990409">http://znani.um.com/go.php?id=990409</a>
------	-----------------	---	--	---

### 6.1.3. Методические разработки

	Авторы, составители	Заглавие	Издательство, год	Адрес
Л3.1	ДГТУ; сост. А.Г. Сапожникова	Руководство для преподавателей по организации и планированию различных видов занятий и самостоятельной работы обучающихся в Донском государственном техническом университете: метод. указания	Ростов н/Д.: ИЦ ДГТУ, 2018	<a href="https://ntb.donstu.ru/content/rukovodstvo-dlya-prepodavatelye-po-organizacii-i-planirovaniyu">https://ntb.donstu.ru/content/rukovodstvo-dlya-prepodavatelye-po-organizacii-i-planirovaniyu</a>
Л3.2	Метелева О. В., Покровская Е. П., Бондаренко Л. И.	Технология изготовления швейных изделий из кожи, меха и трикотажных полотен: Лабораторный практикум	Иваново: Ивановский государственный политехнический университет, ЭБС АСВ, 2013	<a href="http://www.iprbookshop.ru/25509.html">http://www.iprbookshop.ru/25509.html</a>

### 6.2. Перечень ресурсов информационно-телекоммуникационной сети "Интернет"

Э1	Аубакирова И.У. Проектирование предприятий сборного железобетона: учебное пособие / Аубакирова И.У., Волков С.А., Воронцов М.П., Воронков Б.Н., Елистратов Н.А., Конев Ю.С., Пухаренко Ю.В., Яковлев В.А. — С.: Санкт-Петербургский государственный архитектурно-строительный университет, ЭБС АСВ, 2015. 169— с.			
Э2	Шленская Т.В. Проектирование предприятий общественного питания: учебное пособие / Шленская Т.В., Шабурова Г.В., Курочкин А.А., Петросова Е.В.— С.: Троицкий мост, 2014. 286— с.			
Э3	Ястина Г.М. Проектирование предприятий общественного питания с основами AutoCAD: учебник / Ястина Г.М., Несмелова С.В.— С.: Троицкий мост, 2014. 288— с.			

### 6.3.1 Перечень программного обеспечения

6.3.1.1	
6.3.1.2	Microsoft Windows
6.3.1.3	Microsoft Office Word
6.3.1.4	Microsoft Office Excel
6.3.1.5	Microsoft Office PowerPoint
6.3.1.6	Microsoft Visio
6.3.1.7	7-Zip

### 6.3.2 Перечень информационных справочных систем

6.3.2.1	Консультант Плюс: <a href="http://www.consultant.ru">http://www.consultant.ru</a>
---------	---



## **МЕТОДИЧЕСКИЕ УКАЗАНИЯ**

для организации самостоятельной работы  
по дисциплине «Проектирование швейных предприятий  
(строительная часть)»

для студентов направления подготовки  
29.03.01 Технология изделий легкой промышленности  
Направленность (профиль) Технология швейных изделий



МИНИСТЕРСТВО НАУКИ И ВЫСШЕГО ОБРАЗОВАНИЯ РОССИЙСКОЙ ФЕДЕРАЦИИ

**ФЕДЕРАЛЬНОЕ ГОСУДАРСТВЕННОЕ БЮДЖЕТНОЕ  
ОБРАЗОВАТЕЛЬНОЕ УЧРЕЖДЕНИЕ ВЫСШЕГО ОБРАЗОВАНИЯ  
«ДОНСКОЙ ГОСУДАРСТВЕННЫЙ ТЕХНИЧЕСКИЙ УНИВЕРСИТЕТ»**

**Технологический институт сервиса (филиал) ДГТУ в г.Ставрополе  
(ТИС (филиал) ДГТУ в г.Ставрополе)**

## **МЕТОДИЧЕСКИЕ УКАЗАНИЯ**

по выполнению практических работ  
по дисциплине «Проектирование одежды из различных материалов»  
для студентов направления подготовки  
29.03.01 Технология изделий легкой промышленности  
Направленность (профиль) Технология швейных изделий

Методические указания по дисциплине «Проектирование одежды из различных материалов» содержат задания для студентов, необходимые для практических занятий.

Проработка предложенных заданий позволит студентам приобрести необходимые знания в области изучаемой дисциплины.

Предназначены для студентов направления подготовки 29.03.01 Технология изделий легкой промышленности. Направленность (профиль) Технология швейных изделий

## Содержание

Введение

Практическое занятие 1 Особенности изготовления изделий из искусственного меха.

Практическое занятие 2 Особенности изготовления изделий из искусственной кожи.

Практическое занятие 3 Особенности изготовления изделий из комплексных материалов.

Практическое занятие 4 Особенности изготовления изделий из нетканых материалов.

Практическое занятие 5 Особенности изготовления изделий из плащевых материалов.

Практическое занятие 6 Особенности изготовления изделий из плащевых материалов с пленочным покрытием.

Список рекомендуемых информационных источников

## ВВЕДЕНИЕ

При изучении курса наряду с овладением студентами теоретическими положениями уделяется внимание приобретению практических навыков, с тем, чтобы они смогли успешно применять их в своей последующей работе.

Цель освоения дисциплины:

Изучение основ проектирования одежды из различных материалов с учетом особенностей технологической обработки.

Задача дисциплины предусматривает теоретическую подготовку специалиста, практическую часть для закрепления и углубления полученных теоретических знаний и для использования знаний и навыков в дальнейшей профессиональной деятельности.

Применение метода системного анализа к изучению данной дисциплины определяет следующие его задачи: изучение проблем в исторической перспективе, расширение знания студентов, развитие способности студентов к пониманию и критическому осмыслению проблем современности, обсуждаемых в средствах массовой информации, литературы, а также приобретение навыков последовательно и грамотно излагать свои мысли в устной и письменной форме

В результате освоения данной дисциплины формируются следующие компетенции у обучающегося:

**ПК-7.2: проектирует эффективные технологические процессы производства изделий легкой промышленности; анализирует технико-экономические показатели использования основных и вспомогательных материалов, оборудования, выполняет проектно-конструкторские работы в рамках своей квалификации.**

Изучив данный курс, студент должен:

Знать:

об основных научно-технических проблемах и перспективах развития технологии обработки изделий из различных материалов.

о содержании технической, проектно-конструкторской, производственно-управленческой и экспериментально - исследовательской профессиональной деятельности инженера.

о тенденциях развития и совершенствования ассортимента и формирования качества швейных изделий в процессе производства.

Уметь:

определять требования к качеству изготавливаемой одежды; требования к подбору технологических режимов изготовления одежды в зависимости от используемых материалов.

применять современные промышленные и перспективные методы поузловой обработки деталей одежды, из различных материалов.

прогрессивные инженерные методы совершенствования технологии изготавливаемой одежды из различных материалов.

Владеть:

в выборе модельных конструкций изделий с различными пошивочными свойствами.

разработки технологической документации для производства одежды из различных видов материалов.

в выборе методов обработки изделий из различных материалов

Реализация компетентного подхода предусматривает широкое использование в учебном процессе активных и интерактивных форм проведения занятий (разбор конкретных ситуаций, собеседование) в сочетании с внеаудиторной работой с целью формирования и развития профессиональных навыков специалистов.

Лекционный курс является базой для последующего получения обучающимися практических навыков, которые приобретаются на практических занятиях, проводимых в

активных формах: деловые игры; ситуационные семинары. Методика проведения практических занятий и их содержание продиктованы стремлением как можно эффективнее развивать у студентов мышление и интуицию, необходимые современному специалисту. Активные формы семинаров открывают большие возможности для проверки усвоения теоретического и практического материала.

## **Практическое занятие №1** **Особенности изготовления изделий из искусственного меха.**

Сведения из теории.

При конструировании одежды из искусственного меха необходимо учитывать способ его производства, а также повышенную истираемость и сваливаемость ворса. Так, искусственный мех на трикотажной основе имеет лучшие пластические свойства, чем на тканевой основе. А для улучшения эксплуатационных свойств изделий целесообразно на участках, подвергающихся наибольшему износу (нижняя часть рукавов, места соприкосновения полочки с рукавом), использовать натуральную или искусственную кожу и другие материалы. Необходимая объемная форма изделий, ввиду невозможности влажно-тепловой обработки, создается только конструктивным решением.

Для создания объемной формы деталей используют вытачки, которые располагают следующим образом:

на спинке – в плечевом срезе или горловине в целях получения хорошего облегания верхней части спины;

на полочке – в верхней части изделия для облегания груди; вытачка может быть направлена от плечевого среза, горловины, проймы и бокового среза;

в рукаве – в верхней части оката и на уровне локтя в нижнем срезе одношовного рукава.

При изготовлении изделий из длинноворсового искусственного меха предусматривают минимальное количество деталей: полочка и спинка могут быть без боковых швов, рукава – одношовными. Для уменьшения объема подборта проектируют цельнокроеными с полочками шириной 3...5 см.

При изготовлении изделий из коротковорсового искусственного меха допускаются отрезные и цельнокроеные подборта, рукава могут быть одношовными и двухшовными.

Изделия из искусственного меха в зависимости от функционального назначения могут изготавливаться без утепляющей прокладки и с прокладкой из одного слоя ватина, синтепона и др.

Величина прибавок на свободное облегание зависит от направления моды и силуэта. Для изделий из коротковорсового искусственного меха проектируют большие величины прибавок, чем для изделий из длинноворсового искусственного меха. Необходимый объем изделия для создания выбранной формы должен быть точно определен в конструкции, так как наличие ворса затрудняет перекальвание деталей в процессе проведения примерки при изготовлении одежды по индивидуальным заказам. Одним из основных условий, обеспечивающих хорошую посадку изделий из искусственного меха, является правильное измерение фигуры заказчика и учет особенностей его телосложения при раскрое.

**Тема:** Разработка базовой конструкции женского пальто с рукавом покроя реглан для изделий из искусственного меха

**Цель работы:** знакомство с конструкцией платья по расчетно-мерочному методу П. И. Рогова, приобретение практических навыков при построении чертежей деталей.

**Материалы и инструменты:** миллиметровая бумага, чертежные принадлежности, журналы мод.

Таблица 1 - Чертеж конструкции женского пальто с рукавом покроя реглан для изделий из натурального и искусственного меха

Конструктивный участок и его оформление	Условное обозначение	Расчетная формула (размерный признак)	Величина участка (отрезка), см
<b>Спинка</b>			
Расчеты базовой основы спинки и полочки остаются без изменений			
Длина изделия	НА	$D_{И}$	90
Величина показателя осанки	Ос.	$0,5(Ш_{С} - Ш_{Г1})$	$0,5 \times (18,5 - 17,5) = 0,5$
Ширина горловины	$AA_1$	$1 / 3C_{Ш} + П_{ШР}$ , где $П_{ШР} = 0,2П_{Г}$	$1 / 3 \times 18,5 + 1,8 = 8$
Уровень глубины горловины	$A_1A_2$	$1 / 3AA_1$	$1 / 3 \times 8 = 2,7$
Уровень линии талии	$A_{01}Г$	$D_{ТСП} + П_{ДТС}$ , где $П_{ДТС} = 0,1П_{Г}$	$42,5 + 0,9 = 43,4$
Уровень лопаток	$A_{01}У$	$0,4A_{01}Г$	$0,4 \times 43,4 = 17,3$
Уровень линии бедер	ТБ	$3 / 8C_{Б}$	$3 / 8 \times 54 = 20,2$
Ширина спинки	$A_{01}a$	$Ш_{С(Р)}$	20,3
Высшая плечевая точка	П	$ТП = TA_2$	Радиус по чертежу
Отрезок, определяющий положение точки $П_2$	$ПП_2$	-	1 (постоянно)
Отрезок на перпендикуляре из точки $П_2$	$П_2П_1$	-	3 (постоянно)
Ширина плечевой линии расчетная	$Ш_{П(Р)}$	$A_2П_1 - \text{Выт.}(\text{Пос.}) - \text{Ос.}(\text{положительная})$ , где $A_2П_1$ измеряют по чертежу; $\text{Выт.}(\text{Пос.}) = 0,8 \pm \text{Ос.}$ ; $\text{Ос.} = 0,5(Ш_{С} - Ш_{Г1})$	$16 - 1,3 - 0,5 = 14,2$ $0,8 + 0,5 = 1,3$ $0,5 \times (18,5 - 17,5) = 0,5$
Глубина базовой линии проймы	$П_2Г_1$	$0,45O_{ПВ} + П_{СПР}$ , где $П_{СПР} = 0,5П_{Г}$	$0,45 \times 41 + 0,5 \times 9 = 22,9$
Отрезки, определяющие положение дополнительных точек для построения базовой линии проймы: точки $П_3$ точки $П_{31}$ точки $1$	$Г_1П_3$ $Г_1П_{31}$ $Г_1 - 1$	$0,4П_2Г_1$ $0,5П_2Г_1$ $0,25Ш_{ПР(Р)}$	$0,4 \times 22,9 = 9,2$ $0,5 \times 22,9 = 11,5$ $0,25 \times 17,4 = 4,3$
Отрезок, определяющий положение боковой линии	$Г_1Г_2$	$0,25Ш_{ПР(Р)}$ (или по модели)	$0,25 \times 17,4 = 8,7$
Ширина по линии	$ББ_2$	$ГГ_2 \pm \text{Вел.}$ , где $\text{Вел.} =$	$29 + 1 = 30$

бедер		$= 0,5(C_B + П_B) - 0,5(C_{ГП} + П_Г)$	$0,5 \times (54 + 7) - 0,5 \times (50 + 9) = 1$
Отрезок, определяющий положение точки $A_{21}$ на линии горловины	$A_2A_{21}$	По модели	2,5
Из точки $A_{21}$ проводят касательную к линии проймы и на пересечении с вертикалью ставят точку $П_{32}$ . $A_{21}5 = П_{32}5$			
Отрезок для оформления линии проймы	5 – 6	По модели	1,5 (по чертежу)
Через точки $A_{21}$ , 6, $П_{32}$ , 1, $Г_2$ выполняют оформление отрезной части линии проймы			
<b>Построение задней части рукава</b>			
Условная линия сгиба задней части рукава	$П_{31}, Г_2$	-	-
Ширина рукава под проймой	$Ш_{РУК}$	$0,5(O_{П} + П_P)$ , где $П_P = П_Г + 3$ (минимальная)	$0,5 \times (31 + 12) = 21,5$ $9 + 3 = 12$
Ширина рукава под проймой – из точки $Г_2$ проводят перпендикуляр к линии сгиба, на которой откладывают ширину рукава	$Г_2P = Г_2P_1$	$0,5 Ш_{РУК(P)}$	$0,5 \times 21,5 = 10,7$
Через полученные точки $P$ и $P_1$ проводят прямые, параллельные линии сгиба			
Длина рукава – из точки $П_1$ проводят перпендикуляр к внешней средней линии рукава и ставят точку $П_{11}$ , от которой откладывают длину рукава	$П_{11}C$	$Д_{РУК}$	60
Отрезок, определяющий положение дополнительной точки $P_2$	$Г_2P_2$	$0,5Ш_{ПР(P)}$	$0,5 \times 17,4 = 8,7$
Отрезок, определяющий положение точки $P_3$ , – из точки $P_2$ вверх проводят перпендикуляр до пересечения с дугой из точки $П_{31}$	-	$П_{31}P_3 = П_{31}Г_2$	Радиус по чертежу
Половина ширины проймы – через точку $P_3$ параллельно прямой $PP_1$ проводят линию высоты оката рукава и	$P_4P_5$	$0,5Ш_{ПР(P)}$	$0,5 \times 17,4 = 8,7$



на пересечении с внутренней средней линией рукава ставят точку $P_4$ , от которой вправо откладывают 0,5 величины проймы			
Отрезок на биссектрисе угла из точки $P_5$ – из точки $P_5$ вверх проводят перпендикуляр и биссектрису угла, на которой отмечают положение точки 7	$P_5 - 7$	$\Gamma_1 - 1$	4,3
Через точки $A_{21}$ , 6, 7, $P_4$ оформляют линию оката рукава			
Уровень линии локтя на рукаве	$L_{31}$	$P_{31}L = P_{31}T_1$	Радиус по чертежу
Ширина рукава по линии низа – на перпендикуляре к прямой $P_{11}C$ в точке $C$	$C_0C_2 = C_0C_3$	$0,5Ш_{РУК(Н)}$	$0,5 \times 18 = 9$
Из точки $У1$ проводят перпендикуляр к плечевой линии и откладывают $\Sigma B$ , составляющий 1,8 см (по 0,9 см с каждой стороны от прямой линии) и поднимают каждую сторону вытачки на 0,25 раствора по 0,45 см. Раствор вытачки закрывают на чертеже рукава и переводят в линию проймы и горловины			
Отрезок, определяющий понижение точки $P_1$ в положение $P_0$	$ТП_0$	$ТП_0 = TA_2$	Радиус по чертежу
<b>Полочка</b>			
На линии полузаноса отмечают уровни глубины проймы, линии талии, бедер и низа (с чертежа спинки)			
Ширина полочки	$a_1a_2$	$Ш_{ПОЛ(Р)}$	21,4
Ширина горловины	$a_1A_4$	$AA_1$	8
Отрезок, определяющий центр груди на уровне линии проймы	$\Gamma_4\Gamma_5$	$0,5Ш_{ГП}$ (по измерению)	$0,5 \times 20,5 = 10,2$
Отрезок, определяющий положение точки $P_4$	$\Gamma_4P_4$	$P_2\Gamma_1 - 1$ (постоянно)	$22,9 - 1 = 21,9$
Радиус для определения положения точки $P_5$ – на дуге радиуса $\Gamma_4P_4$	$P_4P_5$	По чертежу	5 (постоянно)
Высшая балансовая точка на горловине	$A_5$	$T_3A_5 = T_3P_5$	Радиус по чертежу
Отрезок, определяющий уровень высоты груди	$A_5\Gamma_6$	$B_{ГП} + 0,1П_{Г}$	$28 + 0,9 = 28,9$
Отрезок,	$P_5A_6$	$Ш_{П(Р)}$	14,2

определяющий положение точки $A_6$ , – радиусом $\Gamma_6A_5$ влево проводят дугу			
<i>Контрольный замер раствора нагрудной вытачки</i>			
Уровень измерения величины раствора вытачки	$A_5\Gamma_7$	$0,5B_{\Gamma\Pi}$ (по измерению)	
Величина раствора нагрудной вытачки	$\Gamma_7\Gamma_8$	$(Ш_{\Gamma\Pi} - Ш_{\Gamma I}) + 0,1\Pi_{\Gamma}$	$(20,5 - 17,5) + 0,9 = 3,9$
<i>Допуск при проверке на чертеже расстояния <math>\Gamma_7\Gamma_8</math> составляет <math>\pm 0,3</math> см</i>			
Находят дополнительные точки для оформления базовой линии проймы			
Отрезок, определяющий положение контрольной точки $\Pi_6$	$\Gamma_4\Pi_6$	$1 / 3\Gamma_4\Pi_4$	$1 / 3 \times 21,9 = 7,3$
Отрезок, определяющий центр груди на уровне линии проймы	$\Gamma_4\Gamma_5$	$0,5Ш_{\Gamma\Pi}$ (по измерению)	$0,5 \times 20,5 = 10,2$
Отрезки, определяющие положение дополнительных точек для оформления линии проймы: точки 2 точки 3 точки 4	$\Pi_6 - 2$ $2 - 3$ $\Gamma_4 - 4$	$0,5\Pi_5\Pi_6$ $0,1\Pi_5\Pi_6 - 0,5$ (постоянно) $0,2Ш_{\Pi P(P)} - 0,3$ (постоянно)	По чертежу По чертежу $0,2 \times 17,4 - 0,3 = 3,1$
Отрезок, определяющий положение боковой линии на уровне глубины проймы	$\Gamma_4\Gamma_9$	$Ш_{\Pi P(P)} - \Gamma_1\Gamma_2$	$17,4 - 8,7 = 8,7$
Ширина полочки по линии бедер	$B_3B_4$	$\Gamma_3\Gamma_9 \pm \text{Вел.}$	$30,1 + 1 = 31,1$
Глубина горловины для изделий с застежкой доверху	$A_5A_7$	$0,45C_{III} + \Pi_{III P}$ , где $\Pi_{III P} = 0,2\Pi_{\Gamma}$	$0,45 \times 18,5 + 2 \times 9 = 10,1$
Отрезок биссектрисы угла в точке $A_7$	$A_7A_9$	$0,5A_5A_7 - 1$ (постоянно)	$0,5 \times 10,1 - 1 = 4$
Контрольный замер длины горловины в готовом виде: спинка + полочка	$AA_2 + A_5A_9A_8$	$C_{III} + 2\Pi_{III P}$	$18,5 + 2 \times 18 = 22,1$
<i>Допуск при проверке на чертеже длины горловины составляет <math>\pm 0,5</math> см</i>			
Расстояние от точки $H_3$ для расчета понижения линии низа	$H_3H_0$	$2 / 3C_B$	$2 / 3 \times 54 = 36$

Радиус из точки $A_{50}$ по линии низа	$A_{50}H_5$	$A_{50}H_5 = A_{50}H_0$	Радиус по чертежу
Для построения отрезной части линии проймы и рукава переносят нагрудную вытачку в линию горловины и ставят точку $A_9$			
Точка $A_{91}$ – точки $\Gamma_6$ и $A_9$ соединяют прямой и радиусом влево проводят дугу	$A_{91}$	$A_6A_{91} = A_5A_9$	По чертежу
Отрезная часть линии проймы на горловине	$A_6A_{61}$	По модели	3,5
Отрезок, определяющий положение точки 8, – точки $\Pi_6$ и $A_{61}$ соединяют на прямой линии	$\Pi_6 - 8$	$0,5 \Pi_6A_{61}$	По чертежу
Отрезок на перпендикуляре из точки 8	8 – 9	По модели	1,5
Отрезную часть линии проймы оформляют через точки $A_{61}, 9, \Pi_6, 4, \Gamma_9$			
<b>Построение передней части рукава</b>			
Находят положение условной линии сгиба для построения рукава на полочке			
Отрезки, определяющие положение дополнительных точек на вертикальной и горизонтальной линиях проймы: точки $\Pi_7$ точки $\Gamma_{10}$	$\Gamma_4\Pi_7$ $\Gamma_4\Gamma_{10}$	$\Gamma_1\Pi_{31}$ (на спинке) $1 / 8Ш_{ПР(Р)}$	11,5 $1 / 8 \times 17,4 = 2,2$
Ширина рукава под проймой – из точки $\Gamma_{10}$ проводят перпендикуляр к условной линии сгиба рукава	$\Gamma_{10}O = \Gamma_{10}O_1$	$0,5Ш_{РУК(Р)}$	$0,5 \times 21,5 = 10,7$
Через точки $O$ и $O_1$ проводят прямые параллельно линии сгиба рукава для определения положения внешней и внутренней линий рукава			
Отрезок, определяющий положение точки $O_2$	$\Gamma_{10}O_2$	$0,5Ш_{ПР(Р)}$	$0,5 \times 17,4 = 8,7$
Отрезок, определяющий положение точки $O_3$ , – из точки $O_2$ вверх проводят перпендикуляр	$\Pi_7O_3$	$\Pi_7O_3 = \Pi_7\Gamma_9$	Радиус по чертежу
Отрезок, определяющий положение точки $O_5$ , – через точку $O_3$	$O_4O_5$	$0,5Ш_{ПР(Р)}$	$0,5 \times 17,4 = 8,7$

проводят линию оката и на пересечении с нижним срезом ставят точку $O_4$ , от которой влево откладывают величину отрезка			
Отрезок, определяющий положение точки $P_8$ , – на перпендикуляре из точки $O_5$	$O_5P_8$	$\Gamma_4P_6$	7,3
Отрезок, определяющий положение точки 12, – на биссектрисе из точки $O_5$	$O_5 - 12$	$\Gamma_4 - 4$	3,1
Отрезок, определяющий положение точки 10, – на прямой, проходящей через точки $P_8$ и $A_{61}$	$P_8 - 10$	$0,5 P_8A_{61}$	По чертежу
Отрезок, определяющий положение точки 11, – из точки 10 влево проводят перпендикуляр и откладывают величину прогиба линии оката рукава	10 – 11	8 – 9	1,5
Оформляют линию оката рукава через точки $A_{61}$ , 11, $P_8$ , 12, $O_4$			
Длина внутренней линии рукава – откладывают длину внутренней линии задней части рукава	$O_4M_1$	$O_4M_1 = P_4C_1$	По чертежу
Из точки $P_5$ проводят перпендикуляр к верхней линии рукава и ставят точку $P_{50}$			
Ширина рукава по линии низа	$M_0M_2 = M_0M_3$	$0,5Ш_{РУК(Н)}$	$0,5 \times 18 = 9$
Отрезок, определяющий величину спуска точки $P_5$ на базовой линии проймы	$P_5P_{51}$	$P_1P_0$ (на спинке)	По чертежу
Уровень линии локтя	$M_0Д$	$C_0Л$ (на спинке)	По чертежу
Разница в длине отрезков $P_{51}O_6$ и $P_0P_0$ передней и задней частей рукава реглан определяет величину посадки на отрезке $P_{51}O$ . Положение кармана «листочка», его длина и ширина зависят от модели			

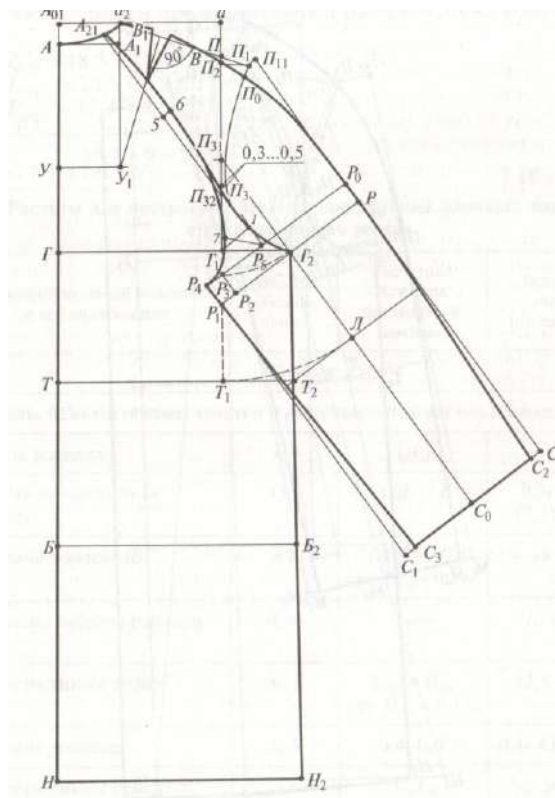


Рис.1.1. - Чертеж конструкции спинки пальто и задней половинки рукава покроя реглан

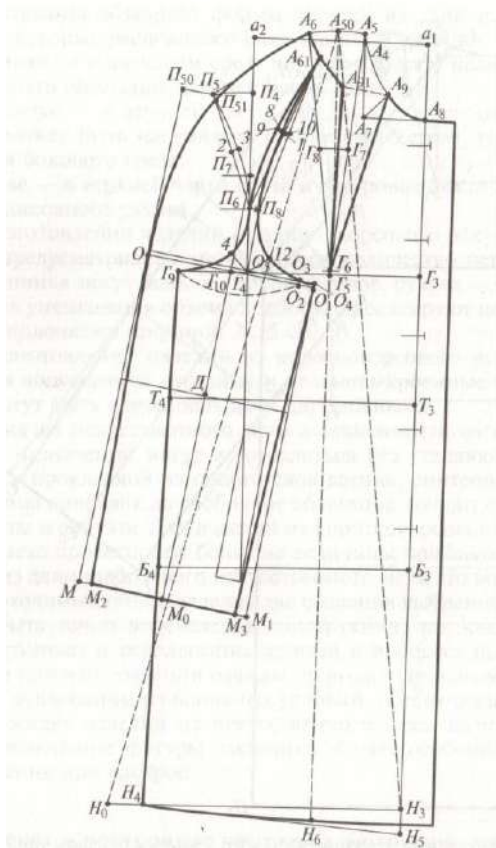


Рис.1.2.- Чертеж конструкции полочки пальто и передней половинки рукава покроя реглан

## Практическая работа №2

### Особенности изготовления изделий из искусственной кожи

Искусственная кожа имеет те же особенности, что и натуральная кожа, исключая ограниченность площади отдельно взятой шкуры, кроме того, искусственные кожи обладают недостаточной воздухо- и паропроницаемостью, низкой гигроскопичностью. Объемная форма изделия достигается конструктивными методами, но без лишнего дробления основных деталей изделия.

При раскрое дублированных материалов необходимо предусматривать припуски к длине изделия, так как после раскроя вследствие релаксации дублированных материалов происходит уменьшение длины деталей (на 1.5...3%), что может вызвать необходимость перевода в понижение роста.

**Цель работы:** знакомство с конструкцией юбки по расчетно-мерочному методу

П. И. Рогова, приобретение практических навыков при построении чертежей деталей.

**Материалы и инструменты:** миллиметровая бумага, чертежные принадлежности, журналы мод.

Таблица 2 - Чертеж конструкции юбки джинсового стиля (покроя) из кожи, замши или дублированного материала (рис.2)

Конструктивный участок и его оформление	Условное обозначение	Расчетная формула (размерный признак)	Величина участка (отрезка), см
Длина юбки – откладывают от линии низа	НТ	Д <sub>ю</sub>	65
Линия бедер	ТБ	$3 / 8C_B$	$3 / 8 \times 45 = 16,8$
Ширина передней (задней) части по линии бедер	ББ <sub>1</sub>	$0,5(C_B + П_B)$	$0,5 \times (45 + 0) = 22,5$
Раствор вытачки – через точку Б <sub>1</sub> проводят вертикаль и на пересечении с линией талии ставят точку Т <sub>1</sub>	Т <sub>1</sub> Т <sub>2</sub>	$0,2(C_B - C_T)$	$0,2 \times (45 - 32) = 2,6$
Отрезок, определяющий высоту балансовой точки по боковому срезу	Т <sub>2</sub> Т <sub>3</sub>	$0,1(C_B - C_T)$	$0,1 \times (45 - 32) = 1,3$
Отрезок, определяющий условное расположение передней вытачки на	ББ <sub>2</sub>	$0,2(C_B + П_B)$	$0,2 \times (45 + 0) = 9$

линии бедер			
Расстояние до переднего среза юбки – из точки $B_2$ проводят вертикальную прямую и на пересечении с линией талии ставят точку $T_4$	$T_4T_5$	$0,25C_T$	$0,25 \times 32 = 8$
Условный раствор передней вытачки	$BB_1$	$T_2T_5 - 0,5C_T$	$19,4 - 16 = 3,4$
Длина условной вытачки	$B_2B$	$B_2T_4$	16,8
Раствор вытачки – радиусом $B_2B$ вправо проводят дугу	$BB_1$	По расчету	3,4
Расширение части юбки по линии низа – через точки $B_2$ и $B_1$ проводят прямую линию	$H_2H_3$	$B_2H_3 = B_2H_2$	Радиус на чертеже
Отрезок, определяющий величину расширения изделия по линии низа, – из точки $H_3$ проводят перпендикулярную прямую к линии расширения, на которой откладывают величину расширения	$H_3H_4$	$H_2H_1$	13,5
Раствор передней вытачки – из точки $B_2$ проводят перпендикуляр к линии расширения	$B_2B_{11}$	$B_2B_{11} = B_2B_1$	Радиус на чертеже
Расстояние от линии талии до линии бедер – через точки $H_4$ и $B_{11}$ проводят прямую линию	$B_{11}T_{11}$	$B_{11}T_{11} = B_1T_1$	16,8

Раствор боковой вытачки – из точки $T_{11}$ восстанавливают перпендикуляр к проведенной прямой	$T_{11}T_{21}$	$T_1T_2$	2,6
Отрезок, определяющий высоту балансовой точки	$T_{21}T_{31}$	$T_2T_3$	1,3
Отрезки, определяющие положение точек: точки $a$ точки $a_1$	$T_5 - a$ $A - a_1$	$0,5T_5T_{31}$ $0,1(T_5 - a)$	$0,5 \times 16 = 8$ $0,1 \times 8 = 0,8$
Через точки $T_{31}, a_1, T_5$ проводят плавную линию верхнего среза юбки			

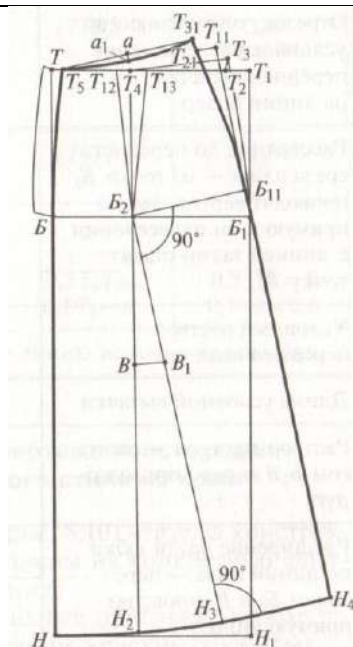


Рис.2.1 - Чертеж конструкции юбки джинсового стиля из кожи, замши, дублированного материала

### Практическая работа №3

#### Особенности изготовления изделий из комплексных материалов.

**Тема:** Разработка конструкции мужской плечевой одежды мягкой формы «летучая мышь» с рукавами разного покроя (реглан, втачными отрезными) из меха, кожи, дублированных материалов.

**Цель работы:** знакомство с базовой конструкцией мужской плечевой одежды по расчетно-мерочному методу П. И. Рогова, приобретение практических навыков при построении чертежей деталей.

**Материалы и инструменты:** миллиметровая бумага, чертежные принадлежности, журналы мод.

**Литература:** Конопальцева Н.М. Конструирование и технология изготовления одежды из различных материалов. В 2ч. Ч 1: Конструирование одежды: учеб. пособие для



**Задание:** Построить чертеж конструкции мужской куртки мягкой формы (рис.3)

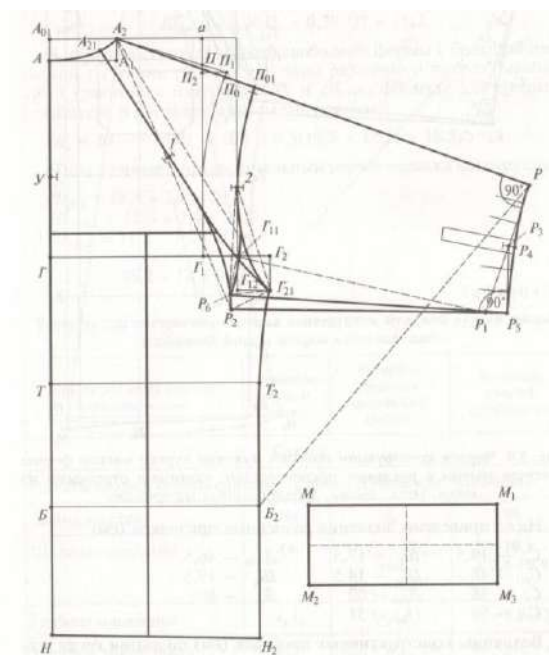


Рис.3.1. Чертеж конструкции спинки мужской куртки с рукавом покроя реглан

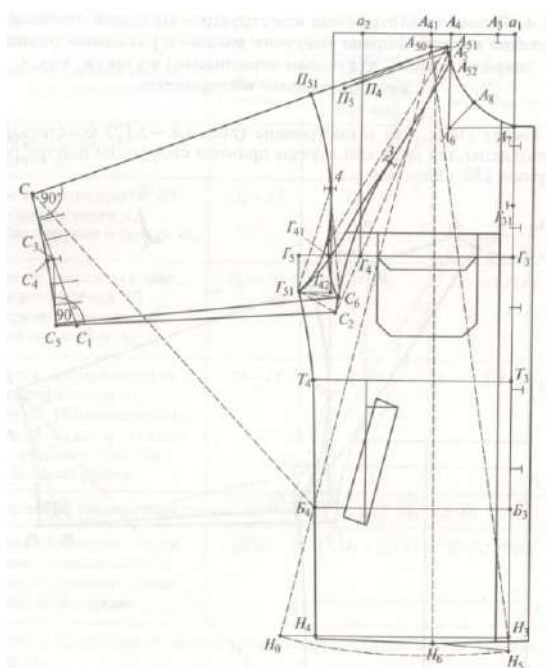


Рис.3.2. Чертеж конструкции полочки мужской куртки с рукавом покроя реглан

**Практическая работа № 4**  
**Особенности изготовления изделий из нетканых материалов.**  
Сведения из теории

При конструировании одежды из нетканых материалов с пленочным покрытием, натуральной. Дублированных материалов необходимо учитывать тот факт, что эти материалы не поддаются влажно-тепловой обработке. Необходимая объемная форма разных деталей одежды достигается путем введения конструктивных элементов: вытачек, срезов деталей соответствующей формы, различных подрезов и кокеток.

При конструировании изделий из указанных материалов необходимо тщательное изучение особенностей фигуры заказчика (осанки, положения и формы живота, грудных желез и т. д.), так как переделки в процессе изготовления недопустимы ввиду высокой прорубаемости материалов.

В целом построение чертежей конструкций изделий из рассматриваемых материалов аналогично построению чертежей конструкций из тканей. Отличительными особенностями являются увеличение прибавок на свободное облегание по основным участкам и создание формы конструктивным путем. Положительным решением является моделирование изделий с отрезными кокетками и рукавами покроя реглан, что позволяет получать объемную форму и посадку изделия высокого качества на фигуре.

Величина посадки по линии оката втачного рукава уменьшается настолько, насколько это возможно, или убирается в вытачку по линии оката рукава. В том случае, если рукав двухшовный, передние и локтевые срезы рукавов следует максимально приближать к линиям переднего и локтевого перекатов. Форму рукавов создают вытачками на уровне линии локтя. Их расположение выбирают исходя из конструктивных соображений

**Цель работы:** знакомство с конструкцией платья по расчетно-мерочному методу П. И. Рогова, приобретение практических навыков при построении чертежей деталей.

**Материалы и инструменты:** миллиметровая бумага, чертежные принадлежности, журналы мод.

Таблица 4 - Конструкция женского платья из трикотажных и нетканых полотен с втачным одношовным рукавом для фигуры размерами 164 – 92 – 100

Конструктивный участок и его оформление	Условное обозначение	Расчетная формула (размерный признак)	Величина участка (отрезка), см
<b>Спинка</b>			
Длина изделия – откладывают от линии низа	НА	Ди	90
Осанка	Ос.	$0,5(Ш_С - Ш_Г)$	$0,5 \times (17 - 16) = 0,5$
Ширина горловины	АА <sub>1</sub>	$1/3 \times С_{Ш} + П_{ШР}$ , где $П_{ШР} = 0,2П_Г$	$1/3 \times 18 + 0,8 = 6,8$
Глубина горловины – откладывают на перпендикуляре вверх	А <sub>1</sub> А <sub>2</sub>	$1/3АА_1$	$1/3 \times 6,8 = 2,3$
Линии на	А <sub>01</sub> Т	$Д_{ТСП} + П_{ДТС}$ , где	$43,5 + 0,4 = 43,9$

вертикальной прямой от точки $A_{01}$ : талии лопаток бедер	$A_{01}У$ ТБ	$П_{ДТС} = 0,1ПГ$ $0,4A_{01}Г$ $3/8 C_B$	$0,4 \times 43,9 = 17,6$ $3/8 \times 50 = 18,7$
Расчетная ширина спинки – откладывают на верхней горизонтали	$A_{01}a$	$Ш_{C(P)}$	17,8
Высшая плечевая точка	П	$ТП = ТА_2$	Радиус по чертежу
Отрезок, определяющий величину спуска точки П	$ПП_2$	-	1 (постоянно)
Отрезок на перпендикуляре из точки $П_2$	$П_2П_1$	-	3 (постоянно)
Ширина плеча в готовом виде	$Ш_{П(P)}$	$A_2П_1 - \text{Выт. (Пос.)} - \text{Ос. (положительная)}$	$15 - 1,3 - 0,5 = 13,2$
Расстояние $A_2П_1$ измеряют по чертежу			
Вытачка или посадка	Выт. (Пос.)	$0,8 \pm \text{Ос.}$	$0,8 + 0,5 = 1,3$
Суммарный раствор плечевой вытачки или посадки	$ВВ_1$	Выт. (Пос.) (по расчету) + Ос. (положительная)	$1,3 + 0,5 = 1,8$
Глубина проймы	$П_2Г_1$	$0,45O_{ПВ} + П_{СПР}$ , где $O_{ПВ} = O_{П} + 10$ (постоянно); $П_{СПР} = 0,5ПГ$	$0,45 \times 38 = 0,5 \times 4 = 19,1$ $28 + 10 = 38$
Отрезок, определяющий положение дополнительной точки $П_3$ для оформления проймы	$Г_1П_3$	$0,4П_2Г_1$	$0,4 \times 19,1 = 7,6$
Отрезок, определяющий положение контрольной точки для сопряжения с линией оката рукава	$Г_1П_{31}$	$0,5П_2Г_1$	$0,5 \times 19,1 = 9,5$

Отрезок, определяющий положение точки 1 на биссектрисе угла из точки Г <sub>1</sub>	Г <sub>1</sub> – 1	$1 / 4Ш_{ПР(Р)}$	$1 / 4 \times 12,8 = 3,2$
Боковую линию отмечают на уровне глубины проймы	Г <sub>1</sub> Г <sub>2</sub>	0,5 Ш <sub>ПР(Р)</sub> или по модели	$0,5 \times 12,8 = 6,4$
Величина заужения или расширения по линии бедер – рассчитывают для изделий с одним боковым швом	Вел.	$1 / 2(C_B + П_B) - 1 / 2(C_{ПГ} + П_{Г})$	$1 / 2(50 + 2) - 1 / 2(46 + 4) = 1$
Ширина спинки по линии бедер	ББ <sub>2</sub>	ГГ <sub>2</sub> ±Вел.	$24,2 + 1 = 25,2$
Линия максимального прилегания на линии талии по боковому срезу	Т <sub>2</sub> Т <sub>21</sub>	$0,2(C_B - C_T)$	$0,2(50 - 35) = 3$
Отрезок радиуса, определяющий положение вспомогательной точки П <sub>0</sub>	ТП <sub>0</sub>	ТП <sub>0</sub> = ТА <sub>2</sub>	Радиус по чертежу
Правая сторона вытачки поднимается на 0,25 суммарного раствора 0,45 см			
Радиусом от основания вытачки (точка В <sub>0</sub> ) уравнивают стороны и оформляют плечевой срез через точки А <sub>2</sub> , П <sub>0</sub>			
<b>Полочка</b>			
Проводят линию полузаноса и отмечают уровень проймы, талии, бедер и низа			
Расчетная ширина полочки – откладывают на верхней горизонтали	$a_1 a_2$	Ш <sub>ПОЛ(Р)</sub>	19,4
Ширина горловины для изделия с застежкой доверху	$a_1 A_4$	АА <sub>1</sub>	6,8
Центр груди – определяют на уровне линии проймы	Г <sub>4</sub> Г <sub>5</sub>	0,5Ш <sub>ПГ</sub> (по измерению)	$0,5 \times 19 = 9,5$

Отрезок, определяющий положение точки П <sub>4</sub>	Г <sub>4</sub> П <sub>4</sub>	П <sub>2</sub> Г <sub>1</sub> – 1 (постоянно)	19,1 – 1 = 18,1
Отрезок, определяющий положение точки П <sub>5</sub> на дуге радиусом Г <sub>4</sub> П <sub>4</sub>	П <sub>4</sub> П <sub>5</sub>	-	5 (постоянно)
Высшая балансовая точка на горловине полочки	А <sub>5</sub>	Т <sub>3</sub> А <sub>5</sub> = Т <sub>3</sub> П <sub>5</sub>	Радиус по чертежу
Уровень высоты груди – отмечают на вертикали из точки Г <sub>6</sub>	А <sub>5</sub> Г <sub>6</sub>	В <sub>ГП</sub> + 0,1П <sub>Г</sub>	28 + 0,1 x 4 = 28,4
Длина плечевой линии – отмечают от точки П <sub>5</sub> на дуге радиусом Г <sub>6</sub> А <sub>5</sub>	П <sub>5</sub> А <sub>6</sub>	Ш <sub>П(Р)</sub>	13,2
Точки А <sub>6</sub> и Г <sub>6</sub> соединяют прямой и получают вторую сторону вытачки			
<i>Контрольный замер</i>			
Уровень раствора нагрудной вытачки	А <sub>5</sub> Г <sub>7</sub>	0,5В <sub>ГП</sub> (по измерению)	0,5 x 28 = 14
Раствор вытачки	Г <sub>7</sub> Г <sub>8</sub>	(Ш <sub>ГП</sub> – Ш <sub>Г1</sub> ) + 0,1П <sub>Г</sub>	(19 – 16) + 0,1 x 4 = 3,4
<i>Допуск при проверке на чертеже расстояния Г<sub>7</sub>Г<sub>8</sub> составляет 0,3 см</i>			
Отрезок, определяющий положение контрольной точки П <sub>6</sub>	Г <sub>4</sub> П <sub>6</sub>	Г <sub>4</sub> П <sub>6</sub> = 1/3Г <sub>4</sub> П <sub>4</sub>	1/3 x 18,1 = 6
Отрезки, определяющие положение дополнительных точек для оформления линий проймы: точки 2 точки 3 точки 4	П <sub>6</sub> – 2 2 – 3 Г <sub>4</sub> – 2	0,5П <sub>5</sub> П <sub>6</sub> 0,1П <sub>5</sub> П <sub>6</sub> – 0,5 (постоянно) 0,2Ш <sub>П(Р)</sub> – 0,3 (постоянно)	По чертежу По чертежу 0,2 x 12,8 – 0,3 = 2,3
Отрезок, определяющий	Г <sub>4</sub> Г <sub>9</sub>	Ш <sub>П(Р)</sub> – Г <sub>1</sub> Г <sub>2</sub>	12,8 – 6,4 = 6,4

положение боковой линии на уровне глубины проймы			
Ширина полочки по линии бедер	$B_3B_4$	$\Gamma_3\Gamma_9 \pm \text{Вел.}$	$25,8 + 1 = 26,8$
Отрезок, определяющий величину прилегания боковой линии	$T_4T_{41}$	$T_2T_{21}$ (на спинке)	3
Глубина горловины	$A_5A_7$	$0,45C_{\text{Ш}} + P_{\text{ШР}}$ , где $P_{\text{ШР}} = 0,2P_{\Gamma}$	$0,45 \times 18 + 0,2 \times 4 = 8,9$
Отрезок биссектрисы угла из точки $A_7$	$A_7A_9$	$0,5A_5A_7 - 1$ (постоянно)	$0,5 \times 8,9 - 1 = 3,5$
<i>Контрольный замер длины горловины</i>			
Спинка + полочка	$AA_2 + A_5A_9A_8$	$C_{\text{Ш}} + 2P_{\text{ШР}}$	$18 + 2 \times 0,8 = 19,6$
<i>Допуск при проверке длины горловины составляет 0,5 см</i>			
Линия низа (понижение $H_0'$ )	$H_3H_0$	$2/3C_{\text{Б}}$	$2/3 \times 50 = 33,2$
Точка $A_{50}$ расположена на пересечении вертикали из центра груди с дугой $A_5A_6$ . Радиусом $A_{50}H_0$ проводят дугу до линии полузаноса – точка $H_5$ , которую соединяют с точкой $H_0$ – на пересечении с вертикалью точка $H_6$ . Из точки $H_6$ проводят горизонтальную прямую понижения линии низа полочки.			
Раствор передней вытачки на линии талии	$T_5T_6$	$0,2(C_{\text{Б}} - C_{\text{Т}})$	$0,2(50 - 35) = 3$
Раствор задней вытачки по линии талии на спинке	$T_7T_8$	$(T_2T_{21} + T_3T_{41}) - \text{раств. передн. выт.} - (C_{\text{Т}} + P_{\text{Т}})$	$(22 + 23,6) - 3 - (35 + 4) = 3,6$
<i>Основные конструктивные параметры для построения одношовного рукава с посадкой по линии оката</i>			
Высота оката	$V_{\text{ОК}}$	$V_{\text{ОК}} = 0,4(P_2\Gamma_1 + \Gamma_4\Pi_4)$	$0,4(19,1 + 18,1) = 14,9$
Длина проймы на чертеже в готовом виде	$D_{\text{ПР}}$	$D_{\text{ПР}} = O_{\text{ПВ}} + 1,5P_{\Gamma}$	$38 + 6 = 44$
Величина посадки по линии оката рукава	$H$	$H = 0,1D_{\text{ПР}} - 0,1\text{Ш}_{\text{ПР(Р)}}$	$4,4 - 1,3 = 3,1$

Ширина рукава под проймой	$Ш_{РУК}$	$Ш_{РУК} = 0,5(В_{ОК} + Ш_{ПР(P)}) + Н$	$0,5(14,9 + 12,8) + 3,1 = 16,9$
Длина оката рукава	$Д_{ОК}$	$Д_{ОК} = Д_{ПР} + Н$	$44 + 3,1 = 47,1$
<i>Втачной одношовный рукав с посадкой по линии оката</i>			
Длина рукава по измерению	ОМ	$Д_{РУК}$	58
Высота оката	ОР	$В_{ОК}$	14,9
Ширина рукава в замкнутом виде	$РР_1 = РР_2$	$Ш_{РУК(P)}$	$0,5 \times 16,9 = 8,5$
Отрезок, определяющий положение контрольной точки К	$Р_1К$	$1/3 Р_1О_1$	$1/3 \times 14,9 = 5$
Отрезок, определяющий положение контрольной точки $К_1$	$Р_2К_1$	$Г_1П_{31}$	9,5
Отрезки для оформления оката рукава	$О_2О_4 = О_1О_3$	$0,5О_2О$ $0,5О_1О$	$0,5 \times 8,4 = 4,2$ $0,5 \times 8,4 = 4,2$
Отрезки, определяющие положение точек для оформления линии оката в замкнутом виде: точки 5 точки 6 точки 7 точки 8 точки 9 точки 10	К – 5 5 – 6 6 – 7 $К_1$ -8 8 – 9 9 – 10	$1/3(О_3 - 5)$ $0,5(О - 5)$ $0,1(О - 5)$ $1/3К_1О_4$ $0,5(О - 8)$ $0,1(О - 8)$	По чертежу - - - - -
Отрезки, определяющие положение дополнительных точек для оформления нижней части оката рукава: точки 11 точки 12	$Р_1$ – 11 $Р_1$ – 12	$Г_4$ – 2 (на полочке) $Г_4$ – 2 (на полочке)	2,3 2,3

Отрезок, определяющий положение точки $P_5$ , – влево от точки $P_1$ откладывают ширину проймы расчетную	$P_1P_5$	$Ш_{ПР(Р)}$	12,8
Отрезок биссектрисы угла из точки $P_5$ – из точки $P_5$ вверх проводят перпендикуляр и биссектрису угла	$P_5-13$	$\Gamma_1-1$ (на спинке)	3,2
Дополнительная точка для оформления линии оката в развернутом виде	$P_2P_6 = P_2P_5$	-	По чертежу
Отрезок биссектрисы угла из точки $P_6$ – из точки $P_6$ вверх проводят перпендикуляр и биссектрису угла	$P_6-14$	$P_5-13$	3,2
Ширина рукава от точки $M$ по линии низа	$MM_1 = MM_2$	$Ш_{РУК(Н)}$ по модели	13
Отрезки для оформления линии низа рукава	$MM_3 = MM_4$	$0,5Ш_{РУК(Н)}$	$0,5 \times 13 = 6,5$
Отрезок, определяющий уровень линии локтя	КЛ	$0,5KM_3$	По чертежу
Отрезок, определяющий величину прогиба по передней линии	$L_1L_2$	-	1...1,5
Точки $P_4$ и $M_2$ соединяют прямой линией и продолжают вниз, если предусмотрена вытачка на локтевом срезе. Из точки $L_3$ проводят перпендикуляр к линии $P_4M_2$ и получают раствор вытачки			
Отрезок, определяющий понижение локтевой линии по линии низа	$M_2M_5$	$L_4L_5$	По чертежу



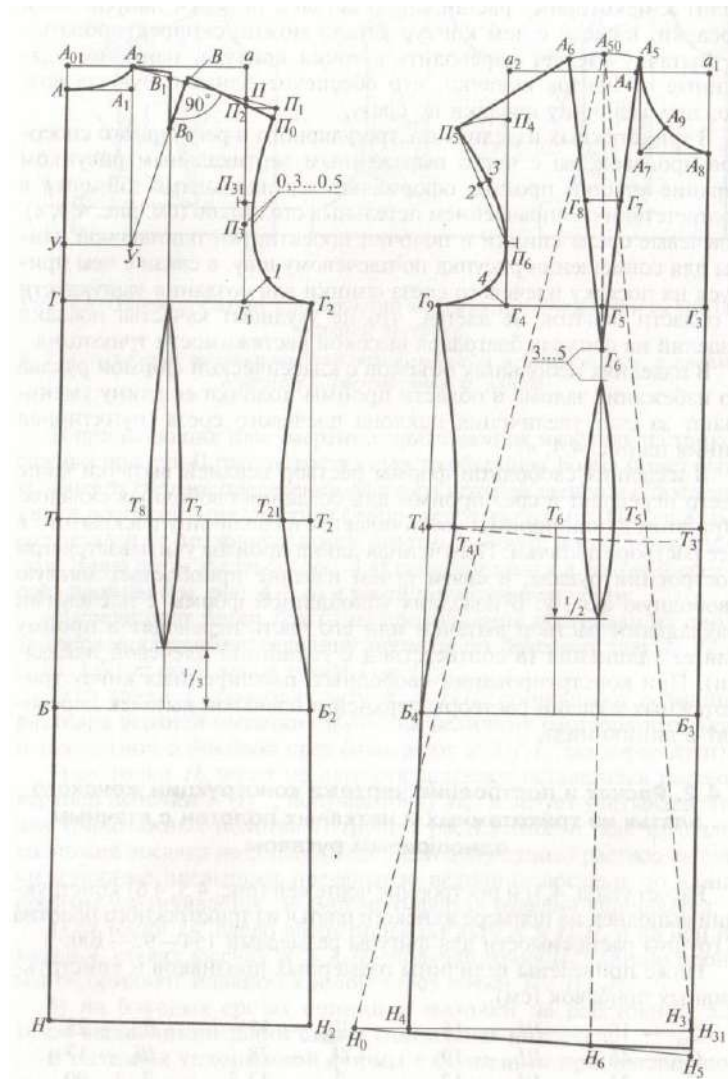


Рис.4.1.- Чертеж конструкции женского платья из трикотажных и нетканых полотен

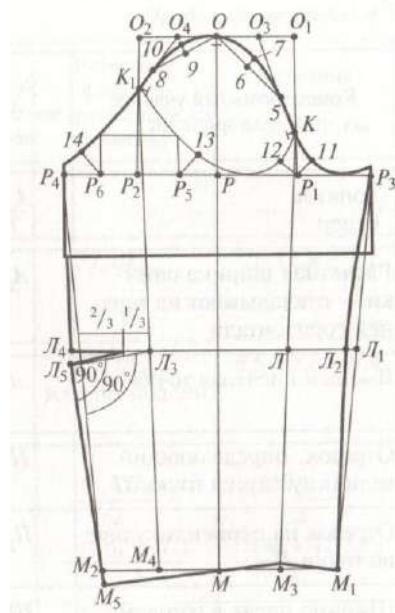


Рис.4.2 - Чертеж конструкции втачного одношовного рукава

## Практическая работа №5

### Особенности изготовления изделий из плащевых материалов.

Разработка базовой конструкции мужских брюк классического стиля из плащевых материалов.

**Цель работы:** знакомство с базовой конструкцией мужских брюк по расчетно-мерочному методу П. И. Рогова, приобретение практических навыков при построении чертежей деталей.

**Материалы и инструменты:** миллиметровая бумага, чертежные принадлежности, журналы мод.

**Литература:** Конопальцева Н.М. Конструирование и технология изготовления одежды из различных материалов. В 2ч. Ч 1: Конструирование одежды: учеб. пособие для вузов / Н.М. Конопальцева, П.И. Рогов, Н.А. Крюкова. - М.: Издательский центр «Академия», 2007. – 256с.

**Задание:** Построить чертеж мужских брюк классического стиля из плащевых материалов по расчетам, приведенным выше.

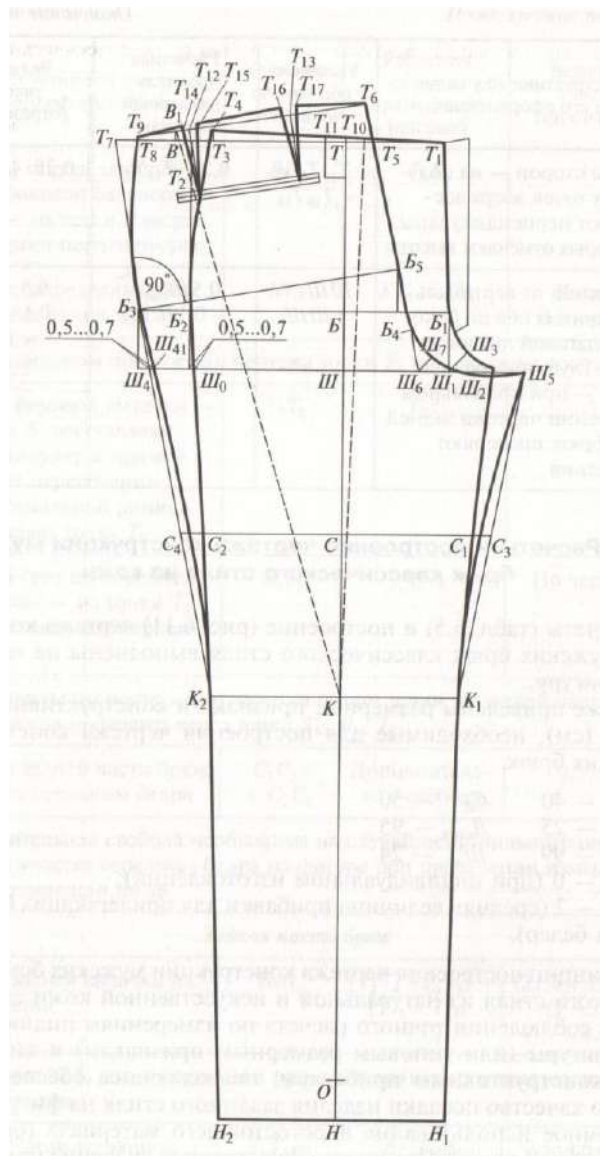


Рис.5. 1. - Чертеж конструкции мужских брюк классического стиля из плащевых материалов.

## Практическая работа №6

### Особенности изготовления изделий из плащевых материалов с пленочным покрытием.

Сведения из теории

В конструкциях изделий из материалов с пленочным покрытием для усиления воздухообмена целесообразно предусматривать отлетные кокетки, отверстия-блочки под проймами, замену отдельных частей деталей вентиляционными сетками. Из-за плохой драпируемости материалов следует избегать применение складок, фалд и т. п.

Цель работы: изучение композиционно-конструктивного устройства и методов разработки базовых и модельных конструкций одежды из материалов с большим содержанием синтетических волокон, комплексных и пленочных материалов

Задачи работы:

**1. Ознакомиться с ассортиментом и свойствами материалов с большим содержанием синтетических волокон, комплексных и пленочных материалов**  
**2.** Изучить особенности конструирования изделий из материалов с большим содержанием синтетических волокон, комплексных и пленочных материалов  
**3.** Выбрать исходные данные для построения чертежа основы конструкции изделия из материалов с большим содержанием синтетических волокон, комплексных и пленочных материалов  
**4.** Построить чертеж основы конструкции и модельную конструкцию изделия из материалов с большим содержанием синтетических волокон, комплексных и пленочных материалов  
**5.** Анализ результатов работы, формулировка выводов  
Пособия и инструменты: журналы мод, каталоги, ОСТ 17-326-81, таблицы прибавок, миллиметровая бумага, чертежные инструменты  
Литература: /1/; /2/; /6/; /7/; /16/; /30/; /32/ Контрольные вопросы:

1. Назовите материалы, общим свойством которых является невозможность применения для создания объемной формы ВТО?

2. Какой способ создания объемной формы используется при проектировании изделий из рассматриваемых материалов?

3. Перечислите особенности конструирования одежды из синтетических тканей и смесовых тканей с высоки содержанием синтетических волокон

4. Дайте характеристику ассортимента и свойств пленочных материалов и плащевых материалов с пленочным покрытием  
5. Какие изменения необходимо внести в конструкцию изделий из материалов, не поддающихся ВТО?

**6.** Какие материалы относятся к комплексным?

7. Назовите особенности композиционно-конструктивного решения одежды из дублированных и прошивных комплексных материалов

**Задание 1.** Изучить ассортимент и свойства материалов, не поддающихся ВТО: ткани из синтетических волокон и смесовые ткани с большим содержанием синтетических волокон и нитей, пленочные материалы, плащевые материалы с пленочным покрытием, искусственная кожа, комплексные материалы.

Изучить особенности композиционно-конструктивного решения и построения чертежей конструкции швейных изделий из материалов, не поддающихся ВТО.

По журналам мод, каталогам выбрать модель плечевой одежды из материала, не поддающегося ВТО. Зарисовать эскиз изделия, представив в отчете вид спереди и сзади. Составить описание внешнего вида изделия. Дать краткую характеристику рассматриваемого материала.

**Задание 2.** Выбрать исходные данные для разработки чертежа основы конструкции плечевого изделия из материала, не поддающегося ВТО. Величины размерных признаков типовой фигуры и величины прибавок представить в форме таблиц (см. лабораторную работу №1, таблицы 1.1-1.2).

**Задание 3.** Выполнить расчеты для построения чертежа основы конструкции, представив их в форме таблицы. Расчетные формулы и порядок расчета должны отражать особенности конструирования одежды из материалов, не поддающихся ВТО (см. тему 6).

**Задание 4.** Построить чертеж основы конструкции изделия на миллиметровой бумаге в М 1:1 и разработать чертеж модельной конструкции.

Анализ результатов работы, формулировка выводов. В выводах необходимо проанализировать особенности выбора композиционно конструктивного решения и построения чертежей конструкций швейных изделий из материалов, не поддающихся ВТО.

**1. Тема, цель, задачи работы, используемые пособия и инструменты**

**2. Эскиз модели изделия (вид спереди и вид сзади) и описание внешнего вида модели.** Характеристика свойств выбранного материала

**3. Исходные данные (размерные признаки и прибавки), представленные в табличной форме**

**4. Расчет конструкции изделия в табличной форме**

**5. Чертеж модельной конструкции изделия из материала, не поддающегося ВТО.**  
**6. Выводы по работе**

## СПИСОК РЕКОМЕНДУЕМЫХ ИНФОРМАЦИОННЫХ ИСТОЧНИКОВ

<b>6.1. Рекомендуемая литература</b>				
<b>6.1.1. Основная литература</b>				
	Авторы, составители	Заглавие	Издательство, год	Адрес
Л1.1	Шершнева Л.П., Ларькина Л. В.	Конструирование одежды: Теория и практика: Учебное пособие	Москва: Издательский Дом "ФОРУМ", 2015	<a href="http://znani&lt;br/&gt;um.com/go&lt;br/&gt;.php?&lt;br/&gt;id=504807">http://znani um.com/go .php? id=504807</a>
Л1.2	Каграманова И. Н.	Рациональное использование натурального меха на швейных предприятиях. Технологические процессы в сервисе: Учебное пособие	Москва: Издательский Дом "ФОРУМ", 2016	<a href="http://znani&lt;br/&gt;um.com/go&lt;br/&gt;.php?&lt;br/&gt;id=553513">http://znani um.com/go .php? id=553513</a>
Л1.3	Шершнева Л.П., Ларькина Л. В.	Конструирование одежды: Теория и практика: Учебное пособие	Москва: Издательский Дом "ФОРУМ", 2017	<a href="http://znani&lt;br/&gt;um.com/go&lt;br/&gt;.php?&lt;br/&gt;id=702834">http://znani um.com/go .php? id=702834</a>
Л1.4	Шершнева Л.П., Ларькина Л. В.	Конструирование одежды: Теория и практика: Учебное пособие	Москва: Издательский Дом "ФОРУМ", 2018	<a href="http://znani&lt;br/&gt;um.com/go&lt;br/&gt;.php?&lt;br/&gt;id=944313">http://znani um.com/go .php? id=944313</a>
<b>6.1.2. Дополнительная литература</b>				
	Авторы, составители	Заглавие	Издательство, год	Адрес
Л2.1	А.Ф. Шепелев, Е.О. Лотошникова, И.А. Печенежская	Товароведение и экспертиза швейно-трикотажных товаров: учебное пособие	, 2007	<a href="https://ntb.&lt;br/&gt;donstu.ru/c&lt;br/&gt;ontent/tova&lt;br/&gt;rovedenie-i&lt;br/&gt;-ekspertiza&lt;br/&gt;-shveyno-&lt;br/&gt;trikotazhny&lt;br/&gt;h-tovarov">https://ntb. donstu.ru/c ontent/tova rovedenie-i -ekspertiza -shveyno- trikotazhny h-tovarov</a>
Л2.2	Фот Ж. А., Юрков В. Ю.	Системы геометрического пропорционирования в конструировании швейных изделий: Монография	Омск: Омский государственный институт сервиса, Омский государственный технический университет, 2012	<a href="http://www&lt;br/&gt;.iprbooksh&lt;br/&gt;op.ru/1270&lt;br/&gt;3.html">http://www .iprbooksh op.ru/1270 3.html</a>
Л2.3	Бодрякова Л. Н.	Физико-химические технологии обработки материалов. Процессы изготовления швейных изделий с применением физико-химических технологий: Учебное пособие	Омск: Омский государственный институт сервиса, Омский государственный технический университет, 2012	<a href="http://www&lt;br/&gt;.iprbooksh&lt;br/&gt;op.ru/1270&lt;br/&gt;5.html">http://www .iprbooksh op.ru/1270 5.html</a>
Л2.4	Чижик М. А., Иванцова Т. М.	Проектирование швейных изделий из систем материалов с объёмными утеплителями	Омск: Омский государственный институт сервиса, Омский государственный технический университет, 2014	<a href="http://www&lt;br/&gt;.iprbooksh&lt;br/&gt;op.ru/3279&lt;br/&gt;3.html">http://www .iprbooksh op.ru/3279 3.html</a>
<b>6.1.3. Методические разработки</b>				
	Авторы, составители	Заглавие	Издательство, год	Адрес

ЛЗ.1	ДГТУ; сост. А.Г. Сапожникова	Руководство для преподавателей по организации и планированию различных видов занятий и самостоятельной работы обучающихся в Донском государственном техническом университете: метод. указания	Ростов н/Д.: ИЦ ДГТУ, 2018	<a href="https://ntb.donstu.ru/content/rukovodstvo-dlya-prepodavateley-po-organizacii-i-planirovaniyu">https://ntb.donstu.ru/content/rukovodstvo-dlya-prepodavateley-po-organizacii-i-planirovaniyu</a>
ЛЗ.2	Метелева О. В., Покровская Е. П., Бондаренко Л. И.	Технология изготовления швейных изделий из кожи, меха и трикотажных полотен: Лабораторный практикум	Иваново: Ивановский государственный политехнический университет, ЭБС АСВ, 2013	<a href="http://www.iprbookshop.ru/25509.html">http://www.iprbookshop.ru/25509.html</a>
ЛЗ.3	Томина Т. А.	Выбор методов обработки для изготовления швейного изделия: Методические указания	Оренбург: Оренбургский государственный университет, ЭБС АСВ, 2005	<a href="http://www.iprbookshop.ru/50057.html">http://www.iprbookshop.ru/50057.html</a>
<b>6.2. Перечень ресурсов информационно-телекоммуникационной сети "Интернет"</b>				
Э1	Конструирование одежды: Теория и практика: Учебное пособие / Шершнева Л. П., Ларькина Л. В. - М.: ИД ФОРУМ, НИЦ ИНФРА-М, 2015. - 288 с.: 60x90 1/16. - (Высшее образование) (Переплёт 7БЦ) ISBN 978-5-8199-0255-4 - Режим доступа: <a href="http://znanium.com/catalog/product/504807">http://znanium.com/catalog/product/504807</a>			
Э2	Рациональное использование натурального меха на швейных предприятиях. Технологические процессы в сервисе: Учебное пособие / Каграманова И.Н. - М.:ИД ФОРУМ, ИНФРА-М Издательский Дом,2016-160с.: 60x90 1/16.- (Высшее обр.)(Переплёт) ISBN 5-8199-0272-6 - Режим доступа:			
Э3	Конструирование одежды: теория и практика : учеб. пособие / Л.П. Шершнева, Л.В. Ларькина. — М. : ИД «ФОРУМ» : ИНФРА-М, 2017. — 288 с. — (Высшее образование). - Режим доступа: <a href="http://znanium.com/catalog/product/702834">http://znanium.com/catalog/product/702834</a>			
Э4	Конструирование одежды: теория и практика : учеб. пособие / Л.П. Шершнева, Л.В. Ларькина. — М. : ИД «ФОРУМ» : ИНФРА-М, 2018. — 288 с. — (Высшее образование: Бакалавриат). - Режим доступа: <a href="http://znanium.com/catalog/product/944313">http://znanium.com/catalog/product/944313</a>			
Э5	Товароведение и экспертиза швейно-трикотажных товаров : учебное пособие / А.Ф. Шепелев, Е.О. Лотошникова, И.А. Печенежская. - 2007. - Режим доступа: <a href="https://ntb.donstu.ru/content/tovarovedenie-i-ekspertiza-shveyno-trikotazhnyh-tovarov">https://ntb.donstu.ru/content/tovarovedenie-i-ekspertiza-shveyno-trikotazhnyh-tovarov</a>			
Э6	Фот, Ж. А. Системы геометрического пропорционирования в конструировании швейных изделий [Электронный ресурс] : монография / Ж. А. Фот, В. Ю. Юрков. — Электрон. текстовые данные. — Омск : Омский государственный институт сервиса, Омский государственный технический университет, 2012. — 101 с. — 978-5-93252-253-0. — Режим доступа: <a href="http://www.iprbookshop.ru/12703.html">http://www.iprbookshop.ru/12703.html</a>			
Э7	Бодрякова, Л. Н. Физико-химические технологии обработки материалов. Процессы изготовления швейных изделий с применением физико-химических технологий [Электронный ресурс] : учебное пособие / Л. Н. Бодрякова. — Электрон. текстовые данные. — Омск : Омский государственный институт сервиса, Омский государственный технический университет, 2012. — 109 с. — 978-5-93252-257-8. — Режим доступа: <a href="http://www.iprbookshop.ru/12705.html">http://www.iprbookshop.ru/12705.html</a>			
Э8	Чижик, М. А. Проектирование швейных изделий из систем материалов с объёмными утеплителями [Электронный ресурс] / М. А. Чижик, Т. М. Иванцова. — Электрон. текстовые данные. — Омск : Омский государственный институт сервиса, Омский государственный технический университет, 2014. — 112 с. — 978-5-93252-331-5. — Режим доступа: <a href="http://www.iprbookshop.ru/32793.html">http://www.iprbookshop.ru/32793.html</a>			
Э9	Метелева, О. В. Технология изготовления швейных изделий из кожи, меха и трикотажных полотен [Электронный ресурс] : лабораторный практикум / О. В. Метелева, Е. П. Покровская, Л. И. Бондаренко. — Электрон. текстовые данные. — Иваново : Ивановский государственный политехнический университет, ЭБС АСВ, 2013. — 288 с. — 978-5-88954-396-1. — Режим доступа:			
Э10	Томина, Т. А. Выбор методов обработки для изготовления швейного изделия [Электронный ресурс] : методические указания / Т. А. Томина. — Электрон. текстовые данные. — Оренбург : Оренбургский государственный университет, ЭБС АСВ, 2005. — 21 с. — 2227-8397. — Режим доступа: <a href="http://www.iprbookshop.ru/50057.html">http://www.iprbookshop.ru/50057.html</a>			
Э11	Сапожникова А. Г. Руководство для преподавателей по организации и планированию различных видов занятий и самостоятельной работы обучающихся в Донском государственном техническом университете : методические указания. – Ростов-на-Дону : Донской гос. тех. ун-т, 2018. – 24 с. - Режим доступа: <a href="https://ntb.donstu.ru/content/rukovodstvo-dlya-prepodavateley-po-organizacii-i-planirovaniyu">https://ntb.donstu.ru/content/rukovodstvo-dlya-prepodavateley-po-organizacii-i-planirovaniyu</a>			

<b>6.3.1 Перечень программного обеспечения</b>	
6.3.1.1	Microsoft Windows
6.3.1.2	Microsoft Office Word
6.3.1.3	Microsoft Office Excel
6.3.1.4	Microsoft Office PowerPoint
6.3.1.5	Microsoft Visio
6.3.1.6	7-Zip
<b>6.3.2 Перечень информационных справочных систем</b>	
6.3.2.1	Консультант Плюс: <a href="http://www.consultant.ru">http://www.consultant.ru</a>

# **МЕТОДИЧЕСКИЕ УКАЗАНИЯ**

по выполнению практических работ  
по дисциплине «Проектирование одежды из различных  
материалов»

для студентов направления подготовки  
29.03.01 Технология изделий легкой промышленности  
Направленность (профиль) Технология швейных изделий





МИНИСТЕРСТВО НАУКИ И ВЫСШЕГО ОБРАЗОВАНИЯ РОССИЙСКОЙ ФЕДЕРАЦИИ

**ФЕДЕРАЛЬНОЕ ГОСУДАРСТВЕННОЕ БЮДЖЕТНОЕ  
ОБРАЗОВАТЕЛЬНОЕ УЧРЕЖДЕНИЕ ВЫСШЕГО ОБРАЗОВАНИЯ  
«ДОНСКОЙ ГОСУДАРСТВЕННЫЙ ТЕХНИЧЕСКИЙ УНИВЕРСИТЕТ»**

**Технологический институт сервиса (филиал) ДГТУ в г.Ставрополе  
(ТИС (филиал) ДГТУ в г.Ставрополе)**

## **МЕТОДИЧЕСКИЕ УКАЗАНИЯ**

для организации самостоятельной работы  
по дисциплине «Проектирование одежды из различных материалов»  
для студентов направления подготовки  
29.03.01 Технология изделий легкой промышленности  
Направленность (профиль) Технология швейных изделий

Методические указания по дисциплине «Проектирование одежды из различных материалов» содержат задания для студентов, необходимые для организации самостоятельной работы.

Проработка предложенных заданий позволит студентам приобрести необходимые знания в области изучаемой дисциплины.

Предназначены для студентов направления подготовки 29.03.01 Технология изделий легкой промышленности. Направленность (профиль) Технология швейных изделий

## СОДЕРЖАНИЕ

ВВЕДЕНИЕ .....	4	
1. ОБЩАЯ ХАРАКТЕРИСТИКА САМОСТОЯТЕЛЬНОЙ РАБОТЫ .....	4	
2. КОНТРОЛЬНЫЕ ТОЧКИ И ВИДЫ ОТЧЕТНОСТИ ПО НИМ .....	4	
3. МЕТОДИЧЕСКИЕ РЕКОМЕНДАЦИИ ПО ИЗУЧЕНИЮ ТЕОРЕТИЧЕСКОГО МАТЕРИАЛА ..	4	
4. МЕТОДИЧЕСКИЕ РЕКОМЕНДАЦИИ ПО ПОДГОТОВКЕ К ПРАКТИЧЕСКИМ ЗАНЯТИЯМ.	6	
5. МЕТОДИЧЕСКИЕ РЕКОМЕНДАЦИИ ПО ПОДГОТОВКЕ ДОКЛАДА, РЕФЕРАТОВ, ПРЕЗЕНТАЦИЙ		6
6. МЕТОДИЧЕСКИЕ РЕКОМЕНДАЦИИ ПО ВЫПОЛНЕНИЮ КОНТРОЛЬНОЙ РАБОТЫ .....	9	
8. МЕТОДИЧЕСКИЕ РЕКОМЕНДАЦИИ ПО ПОДГОТОВКЕ К ЗАЧЕТУ .....	12	
СПИСОК РЕКОМЕНДУЕМЫХ ИНФОРМАЦИОННЫХ ИСТОЧНИКОВ .....	14	

## ВВЕДЕНИЕ

Цель методических указаний – оказать помощь студентам в освоении курса «Проектирование одежды из различных материалов».

Данные методические указания направлены на систематизированное и логически последовательное изучение общих закономерностей функционирования с помощью обсуждения проблемных вопросов по теме, решения проблемных задач и обсуждения ситуаций, тестов, подготовки рефератов, докладов, презентаций.

Перед началом курса целесообразно ознакомиться со структурой дисциплины на основании программы, а также с последовательностью изучения тем и их объемом. С целью оптимальной самоорганизации необходимо сопоставить эту информацию с графиком занятий и выявить наиболее затратные по времени и объему темы, чтобы заранее определить для себя периоды объемных заданий.

### 1. ОБЩАЯ ХАРАКТЕРИСТИКА САМОСТОЯТЕЛЬНОЙ РАБОТЫ

Цель освоения дисциплины:

Изучение основ проектирования одежды из различных материалов с учетом особенностей технологической обработки.

Задача дисциплины предусматривает теоретическую подготовку специалиста, практическую часть для закрепления и углубления полученных теоретических знаний и для использования знаний и навыков в дальнейшей профессиональной деятельности.

Применение метода системного анализа к изучению данной дисциплины определяет следующие ее задачи: изучение проблем в исторической перспективе, расширение знания студентов, развитие способности студентов к пониманию и критическому осмыслению проблем современности, обсуждаемых в средствах массовой информации, литературы, а также приобретение навыков последовательно и грамотно излагать свои мысли в устной и письменной форме.

В результате освоения данной дисциплины формируются следующие компетенции у обучающегося:

**ПК-7.2: проектирует эффективные технологические процессы производства изделий легкой промышленности; анализирует технико-экономические показатели использования основных и вспомогательных материалов, оборудования, выполняет проектно-конструкторские работы в рамках своей квалификации.**

Самостоятельная работа по дисциплине «Проектирование одежды из различных материалов» выполняется с целью получения и закрепления знаний, приобретенных при изучении теоретического материала.

### 2. КОНТРОЛЬНЫЕ ТОЧКИ И ВИДЫ ОТЧЕТНОСТИ ПО НИМ

Контроль качества и сроков изучения тем лекций выполняется в соответствии с учебным графиком. Оформляется в виде конспектирования текста.

Контроль качества и сроков выполнения практических заданий осуществляется в соответствии с учебным графиком. Оформляется в соответствии с заданием.

Контроль качества сдачи доклада осуществляется в соответствии с учебным графиком. Оформляется в соответствии с заданием.

Успеваемость студентов по каждой дисциплине оценивается в ходе текущего контроля и промежуточной аттестации.

### 3. МЕТОДИЧЕСКИЕ РЕКОМЕНДАЦИИ ПО ИЗУЧЕНИЮ ТЕОРЕТИЧЕСКОГО МАТЕРИАЛА

Изучение любого раздела или темы следует начинать с ознакомления с вопросами плана изучения темы. Теоретический материал представляет собой конспект лекций, содержащий необходимый набор утверждений и формул (без детальных подробностей), но с подробным обоснованием их использования при решении конкретных экономических задач. При изучении материала необходимо помимо лекционных материалов использовать рекомендуемую основную и дополнительную литературу для лучшего усвоения материала.

Осваивать теорию следует в соответствии с той последовательностью, которая представлена в плане лекции. Методика работы с литературой предусматривает ведение записи прочитанного в виде плана - конспекта, опорного конспекта. Это позволит сделать знания системными, зафиксировать и закрепить их в памяти.

Для успешного освоения дисциплины, необходимо самостоятельно детально изучить представленные темы по рекомендуемым источникам информации. При подготовке к занятиям следует руководствоваться указаниями и рекомендациями преподавателя, использовать основную литературу из представленного им списка. Для наиболее глубокого освоения дисциплины рекомендуется изучать литературу, обозначенную как «дополнительная» в представленном списке в РПД.

### **Вопросы для подготовки к устному опросу текущего контроля (Блок 1)**

1. Систематика современного ассортимента материалов для одежды
2. Влияние свойств материалов на процессы проектирования одежды. Способы формообразования поверхности одежды.
3. Современные тенденции в развитии ассортимента материалов для одежды
4. Особенности разработки базовых конструкций трикотажных изделий в зависимости от способа их получения (кроеные, полурегулярные, регулярные)
5. Ассортимент нетканых материалов и их классификация
6. Свойства нетканых материалов, полученных по различной технологии скрепления, и их влияние на композиционно- конструктивное решение моделей
7. Особенности разработки конструкций швейных изделий из шерстяных и полушерстяных нетканых материалов
8. Особенности разработки конструкций швейных изделий из хлопчатобумажных нетканых материалов
9. Ассортимент меховых изделий
10. Факторы, влияющие на выбор конструктивного решения меховых изделий
11. Особенности разработки конструкций меховой одежды
12. Особенности разработки конструкций одежды из шубной овчины
13. Особенности разработки конструкций меховых изделий в зависимости от методов раскроя меховых шкур. Построение чертежей шаблонов различной формы
14. Конструктивное моделирование меховой одежды
15. Особенности разработки проектно-конструкторской документации на меховую одежду
16. Особенности разработки конструкций одежды из искусственного меха
17. Характеристика современного ассортимента и свойств натуральной кожи
18. Характеристика композиционно-конструктивного решения швейных изделий из натуральной кожи
19. Особенности разработки базовой конструкции швейных изделий из натуральной кожи
20. Требования к проектированию и особенности конструктивного решения одежды из искусственной кожи
21. Ассортимент современного текстильного сырья из синтетических волокон
22. Требования к проектированию и особенности конструктивного решения одежды из синтетических тканей и смесовых тканей с высоким содержанием синтетических волокон
23. Требования к проектированию и особенности конструктивного решения одежды из плащевых материалов с пленочным покрытием и пленочных материалов

### **Вопросы для подготовки к устному опросу текущего контроля (Блок 2)**

24. Требования к проектированию и особенности конструктивного решения одежды из комплексных материалов
25. Традиционные методы конструирования изделий из различных материалов.
26. Техничко-экономическую характеристику конструкций изделий из различных материалов.
27. Новые методы конструирования швейных изделий из различных материалов.
28. Способы оценки качества материалов и изделий лёгкой промышленности.
29. Основные виды материалов, используемые при производстве изделий лёгкой промышленности.
30. Способы анализа состояния показателей качества материалов и изделий лёгкой промышленности.
31. Оборудование, применяемое при изготовлении одежды из искусственной кожи

32. Схема обработки карманов с листочкой в изделиях из искусственной кожи
33. Особенности обработки изделий из плащевых материалов без покрытия
34. Особенности обработки изделий из плащевых материалов без покрытия
35. Схема обработки внутренней застежки в изделиях из плащевых материалов
36. Схема обработки сложных карманов в однослойных двусторонних изделиях
37. Схема обработки пристегивающегося воротника в изделиях из плащевой ткани
38. Обработка низа изделия при изготовлении одежды из искусственного меха
39. Обработка воротника типа шаль при изготовлении одежды из искусственного меха
40. Обработка внутренней застежки при изготовлении одежды из искусственного меха
41. Обработка застежки борта на тесьму-молнию при изготовлении одежды из искусственной

кожи

42. Обработка низа рукавов при изготовлении одежды из искусственного меха
43. Обработка края борта при изготовлении одежды из искусственного меха
44. Концепции научно-технических проблем и перспективы развития технологии обработки

изделий из различных материалов.

45. Содержание технической, проектно-конструкторской, производственно-управленческой и экспериментально - исследовательской профессиональной деятельности технолога при проектировании изделий из различных материалов.

46. Совершенствование ассортимента швейных изделий при производстве изделий из различных материалов.

#### **Критерии оценки устного опроса**

Полнота ответа на поставленный вопрос, умение использовать термины, приводить примеры, делать выводы.

За каждый блок в сумме обучающийся должен получить 25 баллов, из них 5 – за посещение занятий, 5 - Выполнение дополнительных заданий (доклад, статья, презентация ), 10 – за выполнение тестовых заданий, 5 – за защиту лабораторных работ

Критерии получения оценки:

- результат, содержащий полный правильный ответ – максимальное количество баллов;
- результат, содержащий неполный правильный ответ (степень полноты ответа – более 60%) или ответ, содержащий незначительные неточности – 75% от максимального количества баллов;
- результат, содержащий неполный правильный ответ (степень полноты ответа – от 30 до 60%) или ответ, содержащий значительные неточности -40 % от максимального количества баллов;
- результат, содержащий неполный правильный ответ (степень полноты ответа – менее 30%), неправильный ответ (ответ не по существу задания) или отсутствие ответа – 0 % от максимального количества баллов.

#### **4. МЕТОДИЧЕСКИЕ РЕКОМЕНДАЦИИ ПО ПОДГОТОВКЕ К ПРАКТИЧЕСКИМ ЗАНЯТИЯМ**

Процесс подготовки к практическим (семинарским) занятиям включает изучение нормативных документов, обязательной и дополнительной литературы по рассматриваемому вопросу.

Непосредственное проведение практического (семинарского) занятия предполагает:

- индивидуальные выступления студентов с сообщениями по какому-либо вопросу изучаемой темы;
- фронтальное обсуждение рассматриваемой проблемы, обобщения и выводы;
- решение задач и упражнений по образцу;
- решение вариантных задач и упражнений;
- решение ситуационных производственных (профессиональных) задач;
- проектирование и моделирование разных видов и компонентов профессиональной деятельности.

Процесс подготовки к практическим (семинарским) занятиям включает изучение нормативных документов, обязательной и дополнительной литературы по рассматриваемому вопросу.

#### **5. МЕТОДИЧЕСКИЕ РЕКОМЕНДАЦИИ ПО ПОДГОТОВКЕ ДОКЛАДА, РЕФЕРАТОВ, ПРЕЗЕНТАЦИЙ**

К самостоятельной работе относится написание и защита доклада в семестре. Подготовка доклада по дисциплине «Проектирование одежды из различных материалов» - один из основных этапов учебного процесса в обучении студентов, которым необходимо приобрести навыки самостоятельного

исследования и представления его результатов. Тема выбирается студентом самостоятельно по согласованию с преподавателем.

#### Темы рефератов Блок 1

1. Влияние свойств материалов на процессы проектирования одежды. Способы формообразования поверхности одежды
2. Современные тенденции в развитии ассортимента материалов для одежды
3. Особенности разработки базовых конструкций трикотажных изделий в зависимости от способа их получения (кроеные, полурегулярные, регулярные)
4. Ассортимент нетканых материалов и их классификация
5. Свойства нетканых материалов, полученных по различной технологии скрепления, и их влияние на композиционно- конструктивное решение моделей
6. Особенности разработки конструкций швейных изделий из шерстяных и полушерстяных нетканых материалов
7. Особенности разработки конструкций швейных изделий из хлопчатобумажных нетканых материалов
8. Ассортимент меховых изделий
9. Факторы, влияющие на выбор конструктивного решения меховых изделий
10. Особенности разработки конструкций меховой одежды

#### Темы рефератов Блок 2

11. Способы анализа состояния показателей качества материалов и изделий лёгкой промышленности.
12. Оборудование, применяемое при изготовлении одежды из искусственной кожи
13. Схема обработки карманов с листочкой в изделиях из искусственной кожи
14. Особенности обработки изделий из плащевых материалов без покрытия
15. Особенности обработки изделий из плащевых материалов без покрытия
16. Схема обработки внутренней застёжки в изделиях из плащевых материалов
17. Схема обработки сложных карманов в однослойных двусторонних изделиях
18. Схема обработки пристегивающегося воротника в изделиях из плащевой ткани
19. Обработка низа изделия при изготовлении одежды из искусственного меха
20. Обработка воротника типа шаль при изготовлении одежды из искусственного меха

#### Темы докладов Блок 1

1. Конструктивное моделирование меховой одежды
2. Особенности разработки проектно-конструкторской документации на меховую одежду
2. Особенности разработки конструкций одежды из искусственного меха
4. Характеристика современного ассортимента и свойств натуральной кожи
5. Характеристика композиционно-конструктивного решения швейных изделий из натуральной кожи
6. Особенности разработки базовой конструкции швейных изделий из натуральной кожи
7. Требования к проектированию и особенности конструктивного решения одежды из искусственной кожи
8. Ассортимент современного текстильного сырья из синтетических волокон
9. Требования к проектированию и особенности конструктивного решения одежды из синтетических тканей и смесовых тканей с высоким содержанием синтетических волокон
10. Требования к проектированию и особенности конструктивного решения одежды из плащевых материалов с пленочным покрытием и пленочных материалов

#### Темы докладов Блок 2

11. Требования к проектированию и особенности конструктивного решения одежды из комплексных материалов
12. Способы оценки качества материалов и изделий лёгкой промышленности.
13. Основные виды материалов, используемые при производстве изделий лёгкой промышленности.
14. Способы анализа состояния показателей качества материалов и изделий лёгкой промышленности

15. Особенности обработки изделий из плащевых материалов без пленочного покрытия
16. Особенности обработки изделий из искусственного меха
17. Особенности обработки изделий из плащевых материалов без пленочного покрытия
18. Особенности обработки изделий из комплексных материалов
19. Виды ремонта швейных изделий и способы их выполнения
20. Особенности обработки изделий из искусственной кожи

#### Темы презентаций Блок 1

1. Конструктивное моделирование меховой одежды
2. Особенности разработки проектно-конструкторской документации на меховую одежду
2. Особенности разработки конструкций одежды из искусственного меха
4. Характеристика современного ассортимента и свойств натуральной кожи
5. Характеристика композиционно-конструктивного решения швейных изделий из натуральной кожи
6. Особенности разработки базовой конструкции швейных изделий из натуральной кожи
7. Требования к проектированию и особенности конструктивного решения одежды из искусственной кожи
8. Ассортимент современного текстильного сырья из синтетических волокон
9. Требования к проектированию и особенности конструктивного решения одежды из синтетических тканей и смесовых тканей с высоким содержанием синтетических волокон
10. Требования к проектированию и особенности конструктивного решения одежды из плащевых материалов с пленочным покрытием

#### Темы презентаций Блок 2

11. Требования к проектированию и особенности конструктивного решения одежды из комплексных материалов
12. Способы оценки качества материалов и изделий лёгкой промышленности.
13. Основные виды материалов, используемые при производстве изделий лёгкой промышленности.
14. Способы анализа состояния показателей качества материалов и изделий лёгкой промышленности
15. Особенности обработки изделий из плащевых материалов без пленочного покрытия
16. Особенности обработки изделий из искусственного меха
17. Особенности обработки изделий из плащевых материалов без пленочного покрытия
18. Особенности обработки изделий из комплексных материалов
19. Виды ремонта швейных изделий и способы их выполнения
20. Особенности обработки изделий из искусственной кожи

В результате подготовки доклада, реферата, презентаций студент может выступать на конференциях и семинарах по этому вопросу.

#### **Общие рекомендации по подготовке доклада**

Доклад должен включать в себя введение, основную часть и заключение.

Во введении необходимо отразить обоснование актуальности выбранной темы, краткое описание текущего состояния проблемы. В нем студент должен указать цель и задачи работы, объект исследования, элементы новизны, введенные в процессе написания работы. Необходимо перечислить проблемы, которые должны быть решены в рамках выбранной темы.

Основная часть доклада должна содержать вопросы, предусмотренные в плане работы. В ней необходимо отразить теоретические основы, раскрывающие суть проблемы, проанализировать собранные материалы, характеризующие практическую сторону объекта исследования. Этот раздел может содержать рабочие таблицы, диаграммы (диаграммы и другие материалы).

В заключение необходимо отразить выводы и предложения, полученные в результате предыдущей работы. Они должны быть сформулированы четко и точно.

Список литературы включает в алфавитном порядке список современных законов и нормативных актов, соответствующей научной литературы, научных работ, статистических сборников и других источников, выпущенных не ранее пяти лет.

#### **Оформление доклада и порядок защиты**



Объем работы – 4-7 страниц пронумерованного компьютерного текста, шрифт, 14, интервал 1,5, поля стандартные. Иллюстрации, фотографии, рисунки, графики, которые появляются на тексте, должны быть пронумерованы.

Выполненный доклад проверяется преподавателем. Если доклад оформлен согласно предъявляемым требованиям, то работа допускается к защите, о чем преподавателем делаются записи на титульном листе работы. Если доклад имеет отрицательный отзыв, то документ возвращается на доработку с последующим представлением о его повторном рассмотрении.

Требуемый уровень оригинальности не менее 50%.

Доклады могут сопровождаться презентацией, отражающей основные моменты выполненного исследования.

Критерии оценки доклада, реферата, презентаций

Критерий оценки реферата	Показатель	Максимальное количество баллов
1. Степень раскрытия сущности проблемы	- соответствие содержания теме реферата;	1
	- полнота и глубина раскрытия основных понятий проблемы;	1
	- умение работать с литературой, систематизировать и структурировать материал;	1
	- умение обобщать, сопоставлять различные точки зрения по рассматриваемому вопросу;	1
	- аргументировать основные положения и выводы;	1
	- умение четко и обоснованно формулировать выводы;	1
	- самостоятельность, способность к определению собственной позиции по проблеме и к практической адаптации материала	2
2. Соблюдение требований по оформлению	- правильность и аккуратность оформления реферата	1
	- точность в цитировании и указании источника текстового фрагмента,	1
	- соблюдение требований к объему и структуре реферата;	1
	- грамотность и культура изложения	1
3. Уровень защиты реферата	- доклад структурирован, раскрывает тему	1
	- даны правильные, аргументированные ответы на уточняющие вопросы	2
	- слайды представлены в логической последовательности и оформление презентации;	1
	- количество слайдов не более 10	1
Максимальное количество баллов		17

Для подготовки презентации к защите реферата, обучающемуся необходимо использовать PowerPoint. Количество слайдов презентации к защите реферата – не более 10.

Максимальное количество баллов, которое обучающийся может получить за подготовку реферата и презентации к нему составляет 17 баллов. Баллы учитываются в процессе проведения текущего контроля.

17 баллов – оценка «отлично»;

12-16 баллов – оценка «хорошо»;

8-11 баллов – оценка «удовлетворительно»

Менее 8 баллов – оценка «неудовлетворительно».

## 6. МЕТОДИЧЕСКИЕ РЕКОМЕНДАЦИИ ПО ВЫПОЛНЕНИЮ КОНТРОЛЬНОЙ РАБОТЫ

Контрольная работа, как одна из форм оценки уровня подготовки студентов, ставит своей целью закрепление теоретических знаний, полученных студентами в процессе изучения данной дисциплины, и приобретение ими навыков практического анализа особенностей функционирования организаций в современных условиях.

Выполнение контрольной работы способствует приобретению студентами навыков самостоятельной работы с первоисточниками, учебной, научной и специальной литературой, умений выделять в них главное, анализировать, обобщать, логично излагать изученный материал.

**Целью** написания контрольной работы является создание у студента целостного впечатления о профессиональной деятельности, что способствует выработке у студентов умения ориентироваться в законодательстве и самостоятельно принимать решения по практическим ситуациям; закрепить знания, полученные в результате самостоятельной работы над учебным материалом.

К выполнению контрольной работы студенты приступают только после усвоения всех тем программы. Контрольная работа является отчетом о самостоятельной работе студента.

Контрольная работа представляет собой сквозное занятие по основным темам курса по вариантам и включает в себя следующие разделы:

**Вариант 1**

1. Особенности схемы сборки мужского жилета
2. Привести эскиз модели женского жакета из искусственной кожи, дать техническое описание модели и разработать карту модульной (поузловой обработки) обработки изделия
3. Привести сборочную схему прорезного кармана в рамку в изделии из плащевого материала и представить технологическую карту обработки узла

**Вариант 2**

1. Особенности обработки изделий из комплексных материалов
2. Привести эскиз модели женского плаща из искусственной кожи, дать техническое описание модели и разработать карту модульной (поузловой обработки) обработки изделия
3. Привести сборочную схему застежки в брюках из джинсовой ткани и представить технологическую карту обработки узла

**Вариант 3**

1. Особенности обработки изделий из плащевых материалов без пленочного покрытия
2. Привести эскиз модели женской куртки из комплексных материалов, дать техническое описание модели и разработать карту модульной (поузловой обработки) обработки изделия
3. Привести сборочную схему внутренней застежки на петли и пуговицы в изделии из плащевого материала и представить технологическую карту обработки узла

**Вариант 4**

1. Особенности обработки изделий из плащевых материалов с пленочным покрытием
2. Привести эскиз модели мужской куртки из искусственной кожи, дать техническое описание модели и разработать карту модульной (поузловой обработки) обработки изделия
3. Привести сборочную схему внутренней застежки на молнию в изделии из плащевого материала и представить технологическую карту обработки узла

**Вариант 5**

1. Особенности обработки изделий из джинсовых тканей
2. Привести эскиз модели мужского жилета, дать техническое описание модели, составить схему последовательности сборки и разработать карту 14 модульной (поузловой обработки) обработки изделия
3. Привести сборочные схемы обработки и соединения утепляющей прокладки, пристегивающейся на молнию, в изделии из плащевого материала и представить технологическую карту обработки узлов

**Вариант 6**

1. Виды ремонта швейных изделий и способы их выполнения
2. Привести эскиз модели мужской куртки из комплексных материалов, дать техническое описание модели и разработать карту модульной (поузловой обработки) обработки изделия
3. Привести сборочную схему обработки и соединения с горловиной воротника в изделии, с пристегивающимся на молнию капюшоном, в изделии из плащевого материала и представить технологическую карту обработки узла

**Вариант 7**

1. Особенности обработки изделий из искусственного меха
2. Привести эскиз модели мужской куртки из искусственной кожи, дать техническое описание модели и разработать карту модульной (поузловой обработки) обработки изделия
3. Выполнить ремонт края борта в женском пальто без изменения конструкции узла

**Вариант 8**

1. Особенности обработки изделий из искусственного меха

2. Привести эскиз модели женского пальто из искусственного коротковорсового меха, дать техническое описание модели и разработать карту модульной (поузловой обработки) обработки изделия

3. Выполнить ремонт прорезного кармана с двумя обтачками в женском пальто с изменением конструкции узла

Вариант 9

1. Особенности обработки изделий из искусственной кожи

2. Привести эскиз модели мужской куртки с утеплителем из джинсовой ткани, дать техническое описание модели и разработать карту модульной (поузловой обработки) обработки изделия

3. Выполнить ремонт воротника в мужском пиджаке без изменения конструкции узла

Вариант 10

1. Способы выполнения ремонта

2. Привести эскиз модели женского пальто из коротковорсового искусственного меха, дать техническое описание модели и разработать карту модульной (поузловой обработки) обработки изделия

3. Выполнить ремонт прорезного кармана с клапаном в мужском пальто без изменения конструкции узла

### **Оформление контрольной работы и порядок защиты**

Контрольная работа должна иметь титульный лист, план работы, непосредственно текст (условие задач и решение).

Контрольная работа должна быть аккуратно оформлена (формат А4, машинописный текст, размер левого поля 20 мм, правого – 10 мм, верхнего – 20 мм, нижнего – 20 мм, отступ красной строки 1,5, межстрочный интервал 1,5, шрифт 14, TimesNewRoman), иметь нумерацию страниц и список использованных источников, в котором указываются все использованные литературные источники, расположенные в алфавитном порядке и пронумерованные.

Контрольная работа представляется на проверку преподавателю, далее осуществляется защита в виде собеседования.

### **Критерии оценивания контрольной работы**

Уровень качества письменной контрольной работы студента определяется с использованием следующей системы оценок:

Таблица 6 - Критерии оценки контрольной работы

Критерии оценки	Максимальное количество баллов
выполнение заданий	
1	3
2	3
3	3
4	3
5	3
6	2
Максимальное количество баллов	17

По результатам устного опроса по контрольной работе обучающемуся выставляется оценка «зачтено», или «не зачтено».

Оценка «зачтено» выставляется обучающемуся, если:

- обучающийся знает и воспроизводит основные положения дисциплины в соответствии с заданием, применяет их для выполнения типового задания, в котором очевиден способ решения;

- обучающийся демонстрирует базовые знания, умения и навыки, примененные при выполнении заданий контрольной работы;

- у обучающегося не имеется затруднений в использовании научно-понятийного аппарата в терминологии курса, а если затруднения имеются, то они незначительные;

- на дополнительные вопросы преподавателя обучающийся дал правильные или частично правильные ответы.

Компетенция(-и) или ее (их) часть(-и) сформированы на базовом уровне (уровень 1) (см. табл.).

Оценка «не зачтено» ставится обучающемуся, если:

- обучающийся имеет представление о содержании дисциплины, но не знает основные положения (темы, раздела, закона и т.д.), к которому относится задание, не способен выполнить задание с очевидным решением, не владеет навыками в области изучаемой дисциплины;

- обучающийся не демонстрирует базовые знания, умения и навыки, необходимые для выполнения заданий контрольной работы;

- в процессе ответа по теоретическому и практическому материалу, содержащемуся в вопросах контрольной работы, допущены принципиальные ошибки при изложении материала.

Компетенция(-и) или ее (их) часть(-и) не сформированы.

Контрольная работа, признанная не отвечающей предъявляемым требованиям, возвращается студенту для доработки, при этом указываются ее недостатки и даются рекомендации для их устранения. Студенту предлагается с учетом замечаний преподавателя вторично представить контрольную работу вместе с первой работой.

## **8. МЕТОДИЧЕСКИЕ РЕКОМЕНДАЦИИ ПО ПОДГОТОВКЕ К ЗАЧЕТУ**

Процедура зачета (дифференцированного зачета) как отдельное контрольное мероприятие проводится по следующим вопросам.

1. Систематика современного ассортимента материалов для одежды
2. Влияние свойств материалов на процессы проектирования одежды. Способы формообразования поверхности одежды.
3. Современные тенденции в развитии ассортимента материалов для одежды
4. Особенности разработки базовых конструкций трикотажных изделий в зависимости от способа их получения (кроеные, полурегулярные, регулярные)
5. Ассортимент нетканых материалов и их классификация
6. Свойства нетканых материалов, полученных по различной технологии скрепления, и их влияние на композиционно- конструктивное решение моделей
7. Особенности разработки конструкций швейных изделий из шерстяных и полушерстяных нетканых материалов
8. Особенности разработки конструкций швейных изделий из хлопчатобумажных нетканых материалов
9. Ассортимент меховых изделий
10. Факторы, влияющие на выбор конструктивного решения меховых изделий
11. Особенности разработки конструкций меховой одежды
12. Особенности разработки конструкций одежды из шубной овчины
13. Особенности разработки конструкций меховых изделий в зависимости от методов раскроя меховых шкурок. Построение чертежей шаблонов различной формы
14. Конструктивное моделирование меховой одежды
15. Особенности разработки проектно-конструкторской документации на меховую одежду
16. Особенности разработки конструкций одежды из искусственного меха
17. Характеристика современного ассортимента и свойств натуральной кожи
18. Характеристика композиционно-конструктивного решения швейных изделий из натуральной кожи
19. Особенности разработки базовой конструкции швейных изделий из натуральной кожи
20. Требования к проектированию и особенности конструктивного решения одежды из искусственной кожи
21. Ассортимент современного текстильного сырья из синтетических волокон
22. Требования к проектированию и особенности конструктивного решения одежды из синтетических тканей и смесовых тканей с высоким содержанием синтетических волокон
23. Требования к проектированию и особенности конструктивного решения одежды из плащевых материалов с пленочным покрытием и пленочных материалов
24. Требования к проектированию и особенности конструктивного решения одежды из комплексных материалов
25. Традиционные методы конструирования изделий из различных материалов.
26. Техничко-экономическую характеристику конструкций изделий из различных материалов.
27. Новые методы конструирования швейных изделий из различных материалов.
28. Способы оценки качества материалов и изделий лёгкой промышленности.

29. Основные виды материалов, используемые при производстве изделий лёгкой промышленности.

30. Способы анализа состояния показателей качества материалов и изделий лёгкой промышленности.

31. Оборудование, применяемое при изготовлении одежды из искусственной кожи

32. Схема обработки карманов с листочкой в изделиях из искусственной кожи

33. Особенности обработки изделий из плащевых материалов без покрытия

34. Особенности обработки изделий из плащевых материалов без покрытия

35. Схема обработки внутренней застежки в изделиях из плащевых материалов

36. Схема обработки сложных карманов в однослойных двусторонних изделиях

37. Схема обработки пристегивающегося воротника в изделиях из плащевой ткани

38. Обработка низа изделия при изготовлении одежды из искусственного меха

39. Обработка воротника типа шаль при изготовлении одежды из искусственного меха

40. Обработка внутренней застежки при изготовлении одежды из искусственного меха

41. Обработка застежки борта на тесьму-молнию при изготовлении одежды из искусственной кожи

42. Обработка низа рукавов при изготовлении одежды из искусственного меха

43. Обработка края борта при изготовлении одежды из искусственного меха

44. Концепции научно-технических проблем и перспективы развития технологии обработки изделий из различных материалов.

45. Содержание технической, проектно-конструкторской, производственно-управленческой и экспериментально - исследовательской профессиональной деятельности технолога при проектировании изделий из различных материалов.

46. Совершенствование ассортимента швейных изделий при производстве изделий из различных материалов.

Зачет выставляется по результатам работы в семестре, при сдаче всех контрольных точек, предусмотренных текущим контролем успеваемости.

## СПИСОК РЕКОМЕНДУЕМЫХ ИНФОРМАЦИОННЫХ ИСТОЧНИКОВ

### 6.1. Рекомендуемая литература

#### 6.1.1. Основная литература

	Авторы, составители	Заглавие	Издательство, год	Адрес
Л1.1	Шершнева Л.П., Ларькина Л. В.	Конструирование одежды: Теория и практика: Учебное пособие	Москва: Издательский Дом "ФОРУМ", 2015	<a href="http://znani.um.com/go.php?id=504807">http://znani.um.com/go.php?id=504807</a>
Л1.2	Каграманова И. Н.	Рациональное использование натурального меха на швейных предприятиях. Технологические процессы в сервисе: Учебное пособие	Москва: Издательский Дом "ФОРУМ", 2016	<a href="http://znani.um.com/go.php?id=553513">http://znani.um.com/go.php?id=553513</a>
Л1.3	Шершнева Л.П., Ларькина Л. В.	Конструирование одежды: Теория и практика: Учебное пособие	Москва: Издательский Дом "ФОРУМ", 2017	<a href="http://znani.um.com/go.php?id=702834">http://znani.um.com/go.php?id=702834</a>
Л1.4	Шершнева Л.П., Ларькина Л. В.	Конструирование одежды: Теория и практика: Учебное пособие	Москва: Издательский Дом "ФОРУМ", 2018	<a href="http://znani.um.com/go.php?id=944313">http://znani.um.com/go.php?id=944313</a>

#### 6.1.2. Дополнительная литература

	Авторы, составители	Заглавие	Издательство, год	Адрес
Л2.1	А.Ф. Шепелев, Е.О. Лотошникова, И.А. Печенежская	Товароведение и экспертиза швейно-трикотажных товаров: учебное пособие	, 2007	<a href="https://ntb.donstu.ru/content/tovarovvedenie-i-ekspertiza-shveyno-trikotazhnyh-tovarov">https://ntb.donstu.ru/content/tovarovvedenie-i-ekspertiza-shveyno-trikotazhnyh-tovarov</a>
Л2.2	Фот Ж. А., Юрков В. Ю.	Системы геометрического пропорционирования в конструировании швейных изделий: Монография	Омск: Омский государственный институт сервиса, Омский государственный технический университет, 2012	<a href="http://www.iprbookshop.ru/12703.html">http://www.iprbookshop.ru/12703.html</a>
Л2.3	Бодрякова Л. Н.	Физико-химические технологии обработки материалов. Процессы изготовления швейных изделий с применением физико-химических технологий: Учебное пособие	Омск: Омский государственный институт сервиса, Омский государственный технический университет, 2012	<a href="http://www.iprbookshop.ru/12705.html">http://www.iprbookshop.ru/12705.html</a>
Л2.4	Чижик М. А., Иванцова Т. М.	Проектирование швейных изделий из систем материалов с объёмными утеплителями	Омск: Омский государственный институт сервиса, Омский государственный технический университет, 2014	<a href="http://www.iprbookshop.ru/32793.html">http://www.iprbookshop.ru/32793.html</a>

#### 6.1.3. Методические разработки

	Авторы, составители	Заглавие	Издательство, год	Адрес
Л3.1	ДГТУ; сост. А.Г. Сапожникова	Руководство для преподавателей по организации и планированию различных видов занятий и самостоятельной работы обучающихся в Донском государственном техническом университете: метод. указания	Ростов н/Д.: ИЦ ДГТУ, 2018	<a href="https://ntb.donstu.ru/content/rukovodstvo-dlya-prepodavateley-po-organizacii-i-planirovaniyu">https://ntb.donstu.ru/content/rukovodstvo-dlya-prepodavateley-po-organizacii-i-planirovaniyu</a>

ЛЗ.2	Метелева О. В., Покровская Е. П., Бондаренко Л. И.	Технология изготовления швейных изделий из кожи, меха и трикотажных полотен: Лабораторный практикум	Иваново: Ивановский государственный политехнический университет, ЭБС АСВ, 2013	<a href="http://www.iprbookshop.ru/25509.html">http://www .iprbooksh op.ru/2550 9.html</a>
ЛЗ.3	Томина Т. А.	Выбор методов обработки для изготовления швейного изделия: Методические указания	Оренбург: Оренбургский государственный университет, ЭБС АСВ, 2005	<a href="http://www.iprbookshop.ru/50057.html">http://www .iprbooksh op.ru/5005 7.html</a>

## 6.2. Перечень ресурсов информационно-телекоммуникационной сети "Интернет"

Э1	Конструирование одежды: Теория и практика: Учебное пособие / Шершнева Л. П., Ларькина Л. В. - М.: ИД ФОРУМ, НИЦ ИНФРА-М, 2015. - 288 с.: 60x90 1/16. - (Высшее образование) (Переплёт 7БЦ) ISBN 978-5-8199- 0255-4 - Режим доступа: <a href="http://znanium.com/catalog/product/504807">http://znanium.com/catalog/product/504807</a>			
Э2	Рациональное использование натурального меха на швейных предприятиях. Технологические процессы в сервисе: Учебное пособие / Каграманова И.Н. - М.:ИД ФОРУМ, ИНФРА-М Издательский Дом,2016-160с.: 60x90 1/16.- (Высшее обр.)(Переплёт) ISBN 5-8199-0272-6 - Режим доступа:			
Э3	Конструирование одежды: теория и практика : учеб. пособие / Л.П. Шершнева, Л.В. Ларькина. — М. : ИД «ФОРУМ» : ИНФРА-М, 2017. — 288 с. — (Высшее образование). - Режим доступа: <a href="http://znanium.com/catalog/product/702834">http://znanium.com/catalog/product/702834</a>			
Э4	Конструирование одежды: теория и практика : учеб. пособие / Л.П. Шершнева, Л.В. Ларькина. — М. : ИД «ФОРУМ» : ИНФРА-М, 2018. — 288 с. — (Высшее образование: Бакалавриат). - Режим доступа: <a href="http://znanium.com/catalog/product/944313">http://znanium.com/catalog/product/944313</a>			
Э5	Товароведение и экспертиза швейно-трикотажных товаров : учебное пособие / А.Ф. Шепелев, Е.О. Лотошникова, И.А. Печенежская. - 2007. - Режим доступа: <a href="https://ntb.donstu.ru/content/tovarovedenie-i-ekspertiza-shveyno-trikotazhnyh-tovarov">https://ntb.donstu.ru/content/tovarovedenie-i-ekspertiza-shveyno-trikotazhnyh-tovarov</a>			
Э6	Фот, Ж. А. Системы геометрического пропорционирования в конструировании швейных изделий [Электронный ресурс] : монография / Ж. А. Фот, В. Ю. Юрков. — Электрон. текстовые данные. — Омск : Омский государственный институт сервиса, Омский государственный технический университет, 2012. — 101 с. — 978-5- 93252-253-0. — Режим доступа: <a href="http://www.iprbookshop.ru/12703.html">http://www.iprbookshop.ru/12703.html</a>			
Э7	Бодрякова, Л. Н. Физико-химические технологии обработки материалов. Процессы изготовления швейных изделий с применением физико-химических технологий [Электронный ресурс] : учебное пособие / Л. Н. Бодрякова. — Электрон. текстовые данные. — Омск : Омский государственный институт сервиса, Омский государственный технический университет, 2012. — 109 с. — 978-5-93252-257-8. — Режим доступа: <a href="http://www.iprbookshop.ru/12705.html">http://www.iprbookshop.ru/12705.html</a>			
Э8	Чижик, М. А. Проектирование швейных изделий из систем материалов с объёмными утеплителями [Электронный ресурс] / М. А. Чижик, Т. М. Иванцова. — Электрон. текстовые данные. — Омск : Омский государственный институт сервиса, Омский государственный технический университет, 2014. — 112 с. — 978-5-93252-331-5. — Режим доступа: <a href="http://www.iprbookshop.ru/32793.html">http://www.iprbookshop.ru/32793.html</a>			
Э9	Метелева, О. В. Технология изготовления швейных изделий из кожи, меха и трикотажных полотен [Электронный ресурс] : лабораторный практикум / О. В. Метелева, Е. П. Покровская, Л. И. Бондаренко. — Электрон. текстовые данные. — Иваново : Ивановский государственный политехнический университет, ЭБС АСВ, 2013. — 288 с. — 978 -5-88954-396-1. — Режим доступа:			
Э10	Томина, Т. А. Выбор методов обработки для изготовления швейного изделия [Электронный ресурс] : методические указания / Т. А. Томина. — Электрон. текстовые данные. — Оренбург : Оренбургский государственный университет, ЭБС АСВ, 2005. — 21 с. — 2227-8397. — Режим доступа: <a href="http://www.iprbookshop.ru/50057.html">http://www.iprbookshop.ru/50057.html</a>			
Э11	Сапожникова А. Г. Руководство для преподавателей по организации и планированию различных видов занятий и самостоятельной работы обучающихся в Донском государственном техническом университете : методические указания. – Ростов-на-Дону : Донской гос. тех. ун-т, 2018. – 24 с. - Режим доступа: <a href="https://ntb.donstu.ru/content/rukovodstvo-dlya-prepodavateley-po-organizacii-i-planirovaniyu">https://ntb.donstu.ru/content/rukovodstvo-dlya-prepodavateley-po-organizacii-i-planirovaniyu</a>			

### 6.3.1 Перечень программного обеспечения

6.3.1.1	Microsoft Windows
6.3.1.2	Microsoft Office Word
6.3.1.3	Microsoft Office Excel
6.3.1.4	Microsoft Office PowerPoint
6.3.1.5	Microsoft Visio
6.3.1.6	7-Zip

### 6.3.2 Перечень информационных справочных систем

6.3.2.1	Консультант Плюс: <a href="http://www.consultant.ru">http://www.consultant.ru</a>
---------	---

## **МЕТОДИЧЕСКИЕ УКАЗАНИЯ**

для организации самостоятельной работы  
по дисциплине «Проектирование одежды из различных  
материалов»

для студентов направления подготовки  
29.03.01 Технология изделий легкой промышленности  
Направленность (профиль) Технология швейных изделий





МИНИСТЕРСТВО НАУКИ И ВЫСШЕГО ОБРАЗОВАНИЯ РОССИЙСКОЙ ФЕДЕРАЦИИ

**ФЕДЕРАЛЬНОЕ ГОСУДАРСТВЕННОЕ БЮДЖЕТНОЕ  
ОБРАЗОВАТЕЛЬНОЕ УЧРЕЖДЕНИЕ ВЫСШЕГО ОБРАЗОВАНИЯ  
«ДОНСКОЙ ГОСУДАРСТВЕННЫЙ ТЕХНИЧЕСКИЙ УНИВЕРСИТЕТ»**

**Технологический институт сервиса (филиал) ДГТУ в г.Ставрополе  
(ТИС (филиал) ДГТУ в г.Ставрополе)**

## **МЕТОДИЧЕСКИЕ УКАЗАНИЯ**

по выполнению практических работ  
по дисциплине «Иностранный язык в профессиональной сфере»  
для студентов направления подготовки  
29.03.01 Технология изделий легкой промышленности  
Направленность (профиль) Технология швейных изделий

Методические указания по дисциплине «Иностранный язык в профессиональной сфере» содержат задания для студентов, необходимые для практических занятий.

Проработка предложенных заданий позволит студентам приобрести необходимые знания в области изучаемой дисциплины.

Предназначены для студентов направления подготовки 29.03.01 Технология изделий легкой промышленности направленность (профиль). Технология швейных изделий

## Содержание

Введение	4
Практическое занятие 1 Тема ""WORK AND ITS FUTURE"".	5
Практическое занятие 2 Тема " <b>ENVIRONMENT. TECHNOSPHERE. ECOLOGY</b> ".	5
Практическое занятие 3 Тема " <b>TECHNOLOGICAL DEVELOPMENTS AND ENVIRONMENTAL SAFETY</b> ".	6
Практическое занятие 4 Тема " <b>TRAVEL AND TOURISM</b> ".	6
Практическое занятие 5 Тема " <b>RISK MANAGEMENT</b> ".	6
Практическое занятие 6 Тема " <b>AMBITION AND SUCCESS</b> ".	6
Практическое занятие 7 Тема " <b>My Future Profession</b> ".	7
Практическое занятие 8 Тема " <b>Applying for a Job - CV-Resume</b> ".	7
Практическое занятие 9 Тема " <b>Professional English in Use</b> ".	7
Список рекомендуемых информационных источников	7

## ВВЕДЕНИЕ

При изучении курса наряду с овладением студентами теоретическими положениями уделяется внимание приобретению практических навыков, с тем, чтобы они смогли успешно применять их в своей последующей работе.

Целью освоения дисциплины "Иностранный язык в профессиональной сфере" является формирование у обучающихся компетенции, предусмотренной ФГОС ВО, что достигается в процессе усвоения обучающимися основ профессионального общения на иностранном языке в устной и письменной форме; овладения иностранным языком как средством межкультурного, социокультурного и профессионального общения путем формирования коммуникативной и профессиональной компетентности. Изучение профессионального иностранного языка призвано также обеспечить: изучение основной терминологии профессионального иностранного языка; развитие навыков организации профессионального общения; развитие информационной культуры; расширение кругозора и повышение общей культуры обучающихся; знакомство с научной и справочной зарубежной профессионально-ориентированной литературой.

В процессе изучения дисциплины решаются следующие основные задачи:

- изучение основной терминологии профессионального иностранного языка;
- развитие навыков организации профессионального общения;
- развитие информационной культуры;
- расширение кругозора и повышение общей культуры обучающихся.

При изучении иностранного языка у студентов формируются и развиваются навыки информационной культуры, что предполагает усилить внимание на развитие коммуникативно-когнитивных умений в процессе изучения дисциплины. Это касается, прежде всего, следующих умений:

- самостоятельно и мотивированно организовать свою познавательную деятельность;
- участвовать в проектной деятельности и проведении учебно-исследовательской работы;
- осуществлять поиск нужной информации по заданной теме в иноязычных источниках различного типа;
- извлекать необходимую информацию из иноязычных источников, созданных в различных знаковых системах (текст, таблица, график, диаграмма, аудиовизуальный ряд и др.);
- переводить информацию из одной знаковой системы в другую;
- отделять основную информацию от второстепенной;
- критически оценивать достоверность полученной информации;
- передавать содержание информации адекватно поставленной цели;
- развёрнуто обосновывать суждения, давать определения, приводить доказательства;
- создавать материал для устных презентаций с использованием мультимедийных технологий.

В результате освоения данной дисциплины формируется следующая универсальная компетенция у обучающегося:

ОК-5: Выбирает на иностранном языке коммуникативно приемлемый стиль общения.

Изучив данный курс, студент должен:

Знать:

фонетические, лексические и грамматические явления, необходимые для осуществления продуктивной коммуникации на иностранном языке профессиональной направленности; правила речевого этикета и социокультурные нормы общения на иностранном языке; основы выстраивания межличностного взаимодействия в устной и письменной формах в коммуникационном пространстве; требования к речевому и языковому оформлению устных и письменных высказываний с учетом специфики иноязычной культуры и профессиональной направленности.

Уметь:

использовать иностранный язык в межличностном и профессиональном общении; продуктивно использовать основные грамматические формы и конструкции, понимать устную и письменную речь в различных коммуникационных ситуациях профессионального взаимодействия; пользоваться продуктивным и рецептивным минимумом в расширенном объёме за счёт лексических средств, обслуживающих профессиональные темы, проблемы, ситуации общения; применять различные формы

и виды устной и письменной коммуникации на иностранном языке при межличностном, межкультурном и профессиональном взаимодействии; публично выступать на иностранном языке по проблемам профессиональной деятельности; достигать коммуникационных целей межличностного общения, межкультурного и профессионального взаимодействия; устанавливать и поддерживать контакты с зарубежными коллегами; выстраивать монолог-описание, монолог-повествование и монолог-рассуждение.

Владеть:

навыками и опытом, позволяющими осуществлять основные виды речевого взаимодействия в процессе делового и профессионального общения (прием, передача и производство профессионально-значимой информации); навыками межкультурной коммуникации и межличностного взаимодействия на иностранном языке в профессиональной сфере; способами решения задач, возникающих в процессе осуществления профессиональной коммуникации в устной и письменной формах на иностранном языке (аргументированного письменного изложения собственной точки зрения, навыками публичной речи, ведения дискуссии и полемики).

Реализация компетентностного подхода предусматривает широкое использование в учебном процессе активных и интерактивных форм проведения занятий (разбор конкретных ситуаций, собеседование) в сочетании с внеаудиторной работой с целью формирования и развития профессиональных навыков специалистов.

Методика проведения практических занятий и их содержание продиктованы стремлением как можно эффективнее развивать у студентов мышление и интуицию, необходимые современному специалисту. Активные формы практических занятий открывают большие возможности для проверки усвоения теоретического и практического материала.

### **Практическое занятие 1 Тема "WORK AND ITS FUTURE".**

**Цель занятия** заключается в формировании у студентов универсальной компетенции:

ОК-5: Выбирает на иностранном языке коммуникативно приемлемый стиль общения.

#### **Практические задания**

1. Work and home: old and modern values. Future jobs.
2. Your choice of jobs: the most important factors.
3. Learning jobs.
4. Problems at a workplace. A workplace of future.

Введение новых лексических единиц по теме. Особенности перевода, лексико-грамматические особенности текстов по направлению подготовки. Анализ логико-смысловых связей текста. Представление об аннотировании и реферировании как методах компрессионного сжатия текста. Сущность аннотирования и реферирования. Правила аннотирования /реферирования. Грамматический материал: Видовременные формы глагола в активном залоге.

### **Практическое занятие 2 Тема "ENVIRONMENT. TECHNOSPHERE. ECOLOGY".**

**Цель занятия** заключается в формировании у студентов универсальной компетенции:

ОК-5: Выбирает на иностранном языке коммуникативно приемлемый стиль общения.

#### **Практические задания**

1. Sources of energy.
  2. Power plants.
  3. Technical measures to reduce pollution.
  4. The cost of protecting the environment.
  5. Emissions trading.
- Введение новых лексических единиц по теме. Особенности перевода, лексико-грамматические особенности текстов по направлению подготовки. Анализ логико-смысловых связей текста. Представление об аннотировании и реферировании как методах компрессионного сжатия текста. Сущность аннотирования и реферирования. Правила аннотирования /реферирования. Грамматический материал: Видовременные формы глагола в активном залоге.

**Практическое занятие 3 Тема "TECHNOLOGICAL DEVELOPMENTS AND ENVIRONMENTAL SAFETY".**

**Цель занятия** заключается в формировании у студентов универсальной компетенции:  
ОК-5: Выбирает на иностранном языке коммуникативно приемлемый стиль общения.

**Практические задания**

1. Developments in Nuclear Power.
2. Alternative Power Sources.
3. Global Warming.
4. Safety and Security Issues.
5. Waste Disposal.
6. Energy Saving.
7. The Future of Energy.

Введение новых лексических единиц по теме. Особенности перевода, лексико-грамматические особенности текстов по направлению подготовки. Лексико-грамматические упражнения. Анализ логико-смысловых связей текста. Составление аннотаций. Реферирование. Грамматический материал: Видовременные формы глагола в пассивном залоге.

**Практическое занятие 4 Тема "TRAVEL AND TOURISM".**

**Цель занятия** заключается в формировании у студентов универсальной компетенции:

ОК-5: Выбирает на иностранном языке коммуникативно приемлемый стиль общения.

**Практические задания**

1. Travelling as a part of modern life.
2. The best way of travelling for you.
3. Exotic and unusual places: do they attract you?
4. Tourism broadens our minds.

Введение новых лексических единиц по теме. Особенности перевода, лексико-грамматические особенности текстов по направлению подготовки. Лексико-грамматические упражнения. Анализ логико-смысловых связей текста. Составление аннотаций. Реферирование.

Грамматический материал: Инфинитив. Сложное дополнение.

**Практическое занятие 5 Тема "RISK MANAGEMENT".**

**Цель занятия** заключается в формировании у студентов универсальной компетенции:

ОК-5: Выбирает на иностранном языке коммуникативно приемлемый стиль общения.

**Практические задания**

1. Understanding Hazards and Risks.
2. What is Risk Management?
3. Benefits to Managing Risk.
4. Emergencies.
5. Safety Measures.

6. What Is Emergency Management? Введение новых лексических единиц по теме. Особенности перевода, лексико-грамматические особенности текстов по направлению подготовки. Лексико-грамматические упражнения. Анализ логико-смысловых связей текста. Составление аннотаций. Реферирование. Грамматический материал: Прямая и косвенная речь.

**Практическое занятие 6 Тема "AMBITION AND SUCCESS".**

**Цель занятия** заключается в формировании у студентов универсальной компетенции:

ОК-5: Выбирает на иностранном языке коммуникативно приемлемый стиль общения.

**Практические задания**

1. Ambitions and achievements.
2. The definition of success.
3. Failing and your attitude to it.
4. Luck and success. Does talent need help?

Введение новых лексических единиц по теме. Особенности перевода, лексико-грамматические

особенности текстов по направлению подготовки. Лексико-грамматические упражнения. Анализ логико-смысловых связей текста. Составление аннотаций. Реферирование. Грамматический материал: Герундий. Функции герундия в предложении.

**Практическое занятие 7 Тема "My Future Profession".**

**Цель занятия** заключается в формировании у студентов универсальной компетенции:  
ОК-5: Выбирает на иностранном языке коммуникативно приемлемый стиль общения.

**Практические задания**

Text 1. Business correspondence.

Text 2. Business communication.

Text 3. Company Profile.

Введение новых лексических единиц по теме. Особенности перевода, лексико-грамматические особенности текстов по направлению подготовки. Лексико-грамматические упражнения. Анализ логико-смысловых связей текста. Составление аннотаций. Реферирование.

**Практическое занятие 8 Тема/текст "Applying for a Job - CV-Resume".**

**Цель занятия** заключается в формировании у студентов универсальной компетенции:  
ОК-5: Выбирает на иностранном языке коммуникативно приемлемый стиль общения.

**Практические задания**

Представление о резюме и сопроводительном письме. Правила составления резюме и сопроводительного письма.

**Практическое занятие 9 Тема/текст "Professional English in Use".**

**Цель занятия** заключается в формировании у студентов универсальной компетенции:  
ОК-5: Выбирает на иностранном языке коммуникативно приемлемый стиль общения.

**Практические задания**

Отработка и усвоение новых лексических единиц общего и терминологического характера.

Чтение: тексты по широкому и узкому профилю специальности. Грамматические навыки, обеспечивающие коммуникацию общего характера без искажения смысла при письменном и устном общении; основные грамматические явления, характерные для профессиональной речи. Аннотирование и реферирование текстов. Выполнение тестовых заданий лексико-грамматической направленности.

**СПИСОК РЕКОМЕНДУЕМЫХ ИНФОРМАЦИОННЫХ ИСТОЧНИКОВ**

Основная литература				
	Авторы, составители	Заглавие	Издательство, год	Адрес
1.	Кошеварова И. Б., Мирошниченко Е. Н., Молодых Е. А., Павлова С. В., Ряскина Л. О.	Иностранный язык профессионального общения (английский язык): Учебное пособие	Воронеж: Воронежский государственный университет инженерных технологий, 2018	<a href="http://www.iprb&lt;br/&gt;bookshop.ru/7&lt;br/&gt;6428.html">http://www.iprb bookshop.ru/7 6428.html</a>
2.	Попов Е. Б.	Английский язык: Учебное пособие	Саратов: Вузовское образование, 2019	<a href="http://www.iprb&lt;br/&gt;bookshop.ru/7&lt;br/&gt;9613.html">http://www.iprb bookshop.ru/7 9613.html</a>
Дополнительная литература				
	Авторы, составители	Заглавие	Издательство, год	Адрес
1.	Украинец И. А.	Иностранный язык (английский язык) в профессиональной деятельности: Учебно- методическое пособие	Москва: Российский государственный университет правосудия, 2015	<a href="http://www.iprb&lt;br/&gt;ookshop.ru/4521&lt;br/&gt;9.html">http://www.iprb ookshop.ru/4521 9.html</a>
2.	Мюллер В. К.	Новый англо-русский, русско-английский словарь	Москва: Аделант, 2014	<a href="http://www.iprb&lt;br/&gt;ookshop.ru/4410&lt;br/&gt;8.html">http://www.iprb ookshop.ru/4410 8.html</a>

3.	Турук И. Ф.	Грамматические основы чтения специального текста. Английский язык: Учебное пособие	Москва: Евразийский открытый институт, 2009	<a href="http://www.iprb-lookshop.ru/10657.html">http://www.iprb-lookshop.ru/10657.html</a>
4.	Дмитренко Н. А., Серебрянская А. Г.	Английский язык. Engineering sciences: Учебное пособие	Санкт-Петербург: Университет ИТМО, 2015	<a href="http://www.iprb-lookshop.ru/65782.html">http://www.iprb-lookshop.ru/65782.html</a>
5.	Межова М. В., Золотарева С. А.	Иностранный язык (английский язык): Сборник интерактивных профессионально ориентированных заданий для студентов 1-го, 2-го курсов всех направлений подготовки КемГУКИ	Кемерово: Кемеровский государственный институт культуры,	<a href="http://www.iprb-lookshop.ru/55227.html">http://www.iprb-lookshop.ru/55227.html</a>
6.	Федосеева В. М., Курочкина З. Д., Малиновская Н. И., Карневская Е. Б.	Английский язык. Стратегии понимания текста. Часть 2: Учебное пособие	Минск: Вышэйшая школа, 2013	<a href="http://www.iprb-lookshop.ru/21741.html">http://www.iprb-lookshop.ru/21741.html</a>
7.	Карневская Е. Б., Бенедиктович А. В., Павлович Н. А., Стражева Р. А., Федосеева В. М.,	Английский язык. Стратегии понимания текста. Часть 1: Учебное пособие	Минск: Вышэйшая школа, 2013	<a href="http://www.iprb-lookshop.ru/21740.html">http://www.iprb-lookshop.ru/21740.html</a>
8.	Н.Г. Варганова, А.В. Резникова	Иностранный язык (английский). Учебное пособие по развитию навыков чтения и понимания текстов для обучающихся по техническим и экономическим направлениям подготовки бакалавров: учебное пособие	, 2015	<a href="https://ntb.donstu.ru/content/inostranny-yazyk-angliyskiy-uchebnoe-posobie-po-">https://ntb.donstu.ru/content/inostranny-yazyk-angliyskiy-uchebnoe-posobie-po-</a>

#### Методические разработки

	Авторы, составители	Заглавие	Издательство, год	Адрес
1.	И.В. Царевская, Н.В. Ковальчук, А.П. Прохорова	Методические указания для тестирования грамматических навыков (английский, немецкий, французский) по дисциплине «Иностранный язык» для обучающихся по всем направлениям подготовки бакалавриата, специалитета и магистратуры: методические указания	2018	<a href="https://ntb.donstu.ru/content/metodicheskie-ukazaniya-dlya-testirovaniya-grammaticeskikh-navykov-angliyskiy-nemeckiy-francuzskiy-po-discipline-inostranny-yazyk-dlya-obuchayushchih-sya-po-vsem-napravleniyam-podgotovki-bakalavriata-specialiteta-i-magistratu">https://ntb.donstu.ru/content/metodicheskie-ukazaniya-dlya-testirovaniya-grammaticeskikh-navykov-angliyskiy-nemeckiy-francuzskiy-po-discipline-inostranny-yazyk-dlya-obuchayushchih-sya-po-vsem-napravleniyam-podgotovki-bakalavriata-specialiteta-i-magistratu</a>



2.	ДГТУ, Каф. "ИЯ"; сост.: И.В. Царевская, И.В. Щербакова, А.П. Прохорова	Иностранный язык: методические указания по реферированию (английский, немецкий, французский язык) по дисциплине "Иностранный язык" для студентов очной формы обучения по всем направлениям подготовки	Ростов н/Д.: ИЦ ДГТУ, 2018	<a href="https://ntb.donstu.ru/content/inostranny-yazyk-metodicheskie-ukazaniya-po-referirovaniyu-angliyskiy-nemeckiy-francuzskiy-yazyk-po-discipline-inostranny-yazyk-dlya-studentov-ochnoy-formy-obucheniya-po-vsem-napravleniyam-podgotovki">https://ntb.donstu.ru/content/inostranny-yazyk-metodicheskie-ukazaniya-po-referirovaniyu-angliyskiy-nemeckiy-francuzskiy-yazyk-po-discipline-inostranny-yazyk-dlya-studentov-ochnoy-formy-obucheniya-po-vsem-napravleniyam-podgotovki</a>
----	---	---	-------------------------------	---

#### Перечень ресурсов информационно-телекоммуникационной сети "Интернет"

1.	Иностранный язык профессионального общения (английский язык) : учебное пособие / И. Б. Кошеварова, Е. Н. Мирошниченко, Е. А. Молодых [и др.]. — Воронеж : Воронежский государственный университет инженерных технологий, 2018. — 140 с. — ISBN 978-5-00032-323-6. — Текст : электронный // Электронно-библиотечная система IPR BOOKS : [сайт]. — URL: <a href="http://www.iprbookshop.ru/76428.html">http://www.iprbookshop.ru/76428.html</a>		
2.	Бессонова, Е. В. Английский язык : учебное пособие для студентов бакалавриата по направлению подготовки 20.03.01 «Техносферная безопасность» / Е. В. Бессонова, О. А. Присяновская, И. К. Кириллова. — Москва : Московский государственный строительный университет, ЭБС АСВ, 2014. — 96 с. — ISBN 978-5-7264-0930-6. — Текст : электронный // Электронно-библиотечная система IPR BOOKS : [сайт]. — URL: <a href="http://www.iprbookshop.ru/30337.html">http://www.iprbookshop.ru/30337.html</a>		
3.	Алибекова А.З. Учебно-методическое пособие по английскому языку для самостоятельной работы студентов I курса уровня неязыковых специальностей [Электронный ресурс]: методическое пособие для самостоятельной работы студентов I курса/ Алибекова А.З.— Электрон. текстовые данные.— Астана: Казахский гуманитарно-юридический университет, 2016.— 50 с.— Режим доступа: <a href="http://www.iprbookshop.ru/49574">http://www.iprbookshop.ru/49574</a> .— ЭБС «IPRbooks», по паролю		
4.	English grammar [Электронный ресурс]: учебное пособие по грамматике английского языка для студентов неязыковых специальностей/ Ю.А. Иванова [и др.].— Электрон. текстовые данные.— Саратов: Вузовское образование, 2015.— 213 с.— Режим доступа: <a href="http://www.iprbookshop.ru/27158">http://www.iprbookshop.ru/27158</a> .— ЭБС «IPRbooks», по паролю		
5.	Локтюшина Е.А. Путешествие = Travelling [Электронный ресурс]: учебное пособие по английскому языку для студентов неязыковых специальностей/ Локтюшина Е.А., Матвиенко Л.М., Нестеренко В.Г.— Электрон. текстовые данные.— Саратов: Вузовское образование, 2016.— 99 с.— Режим доступа: <a href="http://www.iprbookshop.ru/38554">http://www.iprbookshop.ru/38554</a> .— ЭБС «IPRbooks», по паролю		
6.	Хромова Т.И. Обучение чтению, аннотированию и реферированию научной литературы на английском языке и подготовке презентаций [Электронный ресурс]: учебное пособие/ Хромова Т.И., Корякина М.В.— Электрон. текстовые данные.— М.: Московский государственный технический университет имени Н.Э. Баумана, 2014.— 43 с.— Режим доступа: <a href="http://www.iprbookshop.ru/31599">http://www.iprbookshop.ru/31599</a> .— ЭБС «IPRbooks», по паролю		

#### Перечень программного обеспечения

1.	Microsoft Windows
2.	Microsoft Office Word
3.	Microsoft PowerPoint

#### Перечень информационных справочных систем

1.	Google переводчик <a href="https://translate.google.ru">https://translate.google.ru</a>
2.	BBC languages – Free online lessons to learn and study with <a href="http://www.bbc.co.uk/languages/">http://www.bbc.co.uk/languages/</a>
3.	FluentU <a href="https://www.fluentu.com/">https://www.fluentu.com/</a>

# **МЕТОДИЧЕСКИЕ УКАЗАНИЯ**

по выполнению практических работ  
по дисциплине «Иностранный язык в профессиональной сфере»  
для студентов направления подготовки  
29.03.01 Технология изделий легкой промышленности  
Направленность (профиль) Технология швейных изделий



МИНИСТЕРСТВО НАУКИ И ВЫСШЕГО ОБРАЗОВАНИЯ РОССИЙСКОЙ ФЕДЕРАЦИИ

**ФЕДЕРАЛЬНОЕ ГОСУДАРСТВЕННОЕ БЮДЖЕТНОЕ  
ОБРАЗОВАТЕЛЬНОЕ УЧРЕЖДЕНИЕ ВЫСШЕГО ОБРАЗОВАНИЯ  
«ДОНСКОЙ ГОСУДАРСТВЕННЫЙ ТЕХНИЧЕСКИЙ УНИВЕРСИТЕТ»**

**Технологический институт сервиса (филиал) ДГТУ в г.Ставрополе  
(ТИС (филиал) ДГТУ в г.Ставрополе)**

## **МЕТОДИЧЕСКИЕ УКАЗАНИЯ**

для организации самостоятельной работы  
по дисциплине «Иностранный язык в профессиональной сфере»  
для студентов направления подготовки  
29.03.01 Технология изделий легкой промышленности  
Направленность (профиль) Технология швейных изделий

Методические указания по дисциплине «Иностранный язык в профессиональной сфере» содержат задания для студентов, необходимые для организации самостоятельной работы.

Проработка предложенных заданий позволит студентам приобрести необходимые знания в области изучаемой дисциплины.

Предназначены для студентов направления подготовки 29.03.01 Технология изделий легкой промышленности, направленность (профиль) Технология швейных изделий

## СОДЕРЖАНИЕ

ВВЕДЕНИЕ.....	4
1. ОБЩАЯ ХАРАКТЕРИСТИКА САМОСТОЯТЕЛЬНОЙ РАБОТЫ.....	4
2. КОНТРОЛЬНЫЕ ТОЧКИ И ВИДЫ ОТЧЕТНОСТИ ПО НИМ .....	5
3. МЕТОДИЧЕСКИЕ РЕКОМЕНДАЦИИ ПО ПОДГОТОВКЕ К ПРАКТИЧЕСКИМ ЗАНЯТИЯМ .	6
6. МЕТОДИЧЕСКИЕ РЕКОМЕНДАЦИИ ПО ПОДГОТОВКЕ К ТЕСТИРОВАНИЮ .....	19
Структура экзамена.....	21
СПИСОК РЕКОМЕНДУЕМЫХ ИНФОРМАЦИОННЫХ ИСТОЧНИКОВ.....	25

## ВВЕДЕНИЕ

Цель методических указаний – оказать помощь студентам в освоении курса «Иностранный язык в профессиональной сфере» за счёт правильной организации процесса изучения дисциплины. Рекомендации включают в себя требования к компетенциям студентов, предполагаемые результаты обучения, а также содержат пояснения и рекомендации по подготовке к практическим занятиям, контрольным работам, промежуточной аттестации; перечень основных и дополнительных источников для овладения программным материалом.

Перед началом курса целесообразно ознакомиться со структурой дисциплины на основании программы, а также с последовательностью изучения тем и их объемом. С целью оптимальной самоорганизации необходимо сопоставить эту информацию с графиком занятий и выявить наиболее затратные по времени и объему темы, чтобы заранее определить для себя периоды объемных заданий.

### 1. ОБЩАЯ ХАРАКТЕРИСТИКА САМОСТОЯТЕЛЬНОЙ РАБОТЫ

Целью освоения дисциплины "Иностранный язык в профессиональной сфере" является формирование у обучающихся компетенции, предусмотренной ФГОС ВО, что достигается в процессе усвоения обучающимися основ профессионального общения на иностранном языке в устной и письменной форме; овладения иностранным языком как средством межкультурного, социокультурного и профессионального общения путем формирования коммуникативной и профессиональной компетентности. Изучение профессионального иностранного языка призвано также обеспечить: изучение основной терминологии профессионального иностранного языка; развитие навыков организации профессионального общения; развитие информационной культуры; расширение кругозора и повышение общей культуры обучающихся; знакомство с научной и справочной зарубежной профессионально-ориентированной литературой.

В процессе изучения дисциплины решаются следующие основные **задачи**:

- изучение основной терминологии профессионального иностранного языка;
- развитие навыков организации профессионального общения;
- развитие информационной культуры;
- расширение кругозора и повышение общей культуры обучающихся.

При изучении иностранного языка у студентов формируются и развиваются навыки информационной культуры, что предполагает усилить внимание на развитие коммуникативно-когнитивных умений в процессе изучения дисциплины. Это касается, прежде всего, следующих умений:

- самостоятельно и мотивированно организовать свою познавательную деятельность;
- участвовать в проектной деятельности и проведении учебно-исследовательской работы;
- осуществлять поиск нужной информации по заданной теме в иноязычных источниках различного типа;
- извлекать необходимую информацию из иноязычных источников, созданных в различных знаковых системах (текст, таблица, график, диаграмма, аудиовизуальный ряд и др.);
- переводить информацию из одной знаковой системы в другую;
- отделять основную информацию от второстепенной;
- критически оценивать достоверность полученной информации;
- передавать содержание информации адекватно поставленной цели;
- развёрнуто обосновывать суждения, давать определения, приводить доказательства;
- создавать материал для устных презентаций с использованием мультимедийных технологий.

В результате освоения данной дисциплины формируется следующая универсальная компетенция у обучающегося:

УК-4.1: Выбирает на иностранном языке коммуникативно приемлемый стиль общения.

Самостоятельная работа по дисциплине «Иностранный язык» выполняется с целью получения и закрепления знаний, приобретенных при выполнении практических заданий.

## 2. КОНТРОЛЬНЫЕ ТОЧКИ И ВИДЫ ОТЧЕТНОСТИ ПО НИМ

Контроль качества и сроков выполнения практических заданий осуществляется в соответствии с учебным графиком. Оформляется в соответствии с заданием.

Успеваемость студентов по каждой дисциплине оценивается в ходе текущего контроля и промежуточной аттестации.

Текущий контроль – основной вид систематической проверки знаний, умений, навыков обучающихся. Его задача – оперативное и регулярное управление учебной деятельностью студентов на основе обратной связи и корректировка. Текущий контроль осуществляется на протяжении семестра и позволяет получать первичную информацию о ходе и качестве усвоения учебного материала, а также стимулировать регулярную целенаправленную работу обучающихся.

№№	Наименование оценочного средства	Характеристика оценочного средства
1.	Аннотация	Средство, позволяющее оценить умение обучающегося производить аналитико-синтетическую обработку путем резюмирования информации, представленной в тексте.
2.	Монологическое высказывание	Средство, позволяющее оценить степень сформированности устной речевой деятельности, т.е. умение обучающегося коммуникативно-мотивированно, логически последовательно и связно, достаточно полно и правильно в языковом отношении излагать свои мысли в устной форме.
3.	Рабочая тетрадь	Дидактический комплекс, предназначенный для самостоятельной работы обучающегося и позволяющий оценивать уровень усвоения им учебного материала.
4.	Реферирование	Конечный продукт, получаемый в результате компрессии содержательной и языковой стороны первоисточника на основе его глобального понимания и реранжировки материала; заключения выводов, обобщающих авторскую позицию по поставленной проблеме.
5.	Тест	Средство, позволяющее оценить уровень знаний обучающегося путем выбора им одного из нескольких вариантов ответов на поставленный вопрос. Возможно использование тестовых вопросов, предусматривающих ввод обучающимся короткого и однозначного ответа на поставленный вопрос.

### **3. МЕТОДИЧЕСКИЕ РЕКОМЕНДАЦИИ ПО ПОДГОТОВКЕ К ПРАКТИЧЕСКИМ ЗАНЯТИЯМ**

Процесс подготовки к практическим занятиям по дисциплине «Иностранный язык в профессиональной сфере» включает изучение основной и дополнительной литературы по дисциплине.

Особенностью практического занятия по иностранному языку является дифференциация умений иноязычного обучения по видам речевой деятельности (устно-речевое общение, чтение, аудирование, письмо) и параллельное обучение этим видам речевой деятельности. Содержание обучения перечисленным видам речевой деятельности определяется учебной программой.

Непосредственное проведение практического занятия предполагает работу над различными видами речевой деятельности:

1. устно-речевое общение;
2. чтение;
3. письменная речь;
4. аудирование;
5. работа над языковым материалом (фонетика, грамматика, лексика) в рамках данного занятия.

### **4. МЕТОДИЧЕСКИЕ РЕКОМЕНДАЦИИ ПО РАБОТЕ С ТЕКСТАМИ И МАТЕРИАЛОМ УСТНЫХ ТЕМ**

#### **Методические рекомендации по письменному переводу текста**

Рабочей программой дисциплины предусмотрено развитие навыка перевода с английского языка на русский. Работа над полным письменным переводом состоит из последовательных этапов, формулировка содержания которых и составляет правила полного письменного перевода. Текст, предназначенный для перевода, нужно рассматривать как смысловое целое.

Процесс выполнения полного письменного перевода – это активный, целенаправленный процесс; состоящий из трёх частей: зрительное восприятие; понимание, осмысленный анализ; перевод.

Последовательность работы над оригиналом:

1. Чтение оригинала
2. Разметка текста (аналитическое понимание)
  - а) выявление сложных терминов;
  - б) выявление грамматических структур;
  - в) выявление сложных лексических оборотов.
3. Использование словаря (поиск незнакомых, или непонятных терминов в общих или политехнических словарях)
4. Использование справочников и специальной литературы

При первом чтении текста оригинала прочитайте весь текст до конца и постарайтесь понять его общее содержание. Обратите внимание на заголовок. Следующим этапом работы с текстом является аналитический анализ, или разметка текста: выявление грамматических форм, сложных конструкций, лексических оборотов, понимание отдельных слов и терминов. С этой целью текст читается повторно, медленно. При переводе необходимо помнить типичные ошибки, а именно:

- а) стремление перевести все элементы предложения в той последовательности, в какой они представлены в тексте оригинала;
- б) игнорирование контекста при установлении значения слова;
- в) неправильный выбор значения слова в словаре;



г) стремление сохранить в переводе специфические для одного языка грамматические конструкции, отсутствующие в другом языке.

Особое внимание необходимо уделить поиску правильного значения слова с учётом контекста; внешним признакам слова; проведению морфологического и синтаксического анализа; работе со словарем.

При переводе предложений необходимо определить, простое оно или сложное. Если предложение сложное, его надо разобрать на отдельные предложения (сложноподчинённое – на главное и придаточное, сложносочинённое – на простые). Определите обороты с неличными формами глагола.

В простом предложении сначала находят группу сказуемого (по личной форме глагола), по ней определяют группу подлежащего и группу дополнения. Опираясь на знакомые слова, приступают к переводу в таком порядке: группа подлежащего, группа сказуемого, группа дополнения, обстоятельства.

Выделите незнакомые слова и определите, какой частью речи они являются. Обращайте внимание на суффиксы и префиксы этих слов. Для определения их значения применяйте языковую догадку, но обязательно проверяйте себя с помощью словарей. Прочитайте все значения слова, приведённые в словарной статье, и выберите контекстуально подходящее. При работе со словарями обращайте внимание на имеющиеся в них приложения. По окончании работы отредактируйте собственный перевод без обращения к иностранному тексту. Освободите текст перевода от несвойственных русскому языку выражений и оборотов. Перепишите готовый перевод.

Итак:

- прочитайте текст без словаря, определите его тему, постарайтесь увидеть логико-смысловую структуру текста;
- найдите в тексте интернациональные слова, не требующие перевода по словарю;
- найдите знакомые грамматические формы и конструкции;
- старайтесь не переводить отдельно взятые слова; от предложения идите к абзацу, т.к. все предложения абзаца объединены одной идеей;
- громоздкое предложение, содержащее сложные грамматические конструкции и обороты можно разделить на два или более;
- помните о многозначности английских слов: при выборе словарного значения слова учитывайте контекст;
- убедитесь, что вам понятны все термины текста;
- не забывайте об особенностях перевода специальных текстов;
- при переводе устойчивых выражений или фразеологизмов можно прибегнуть к описательному переводу; более идиоматичные и образные средства выражения в тексте можно адаптировать, т.е. заменять на более простые «неидиоматические» элементы, имеющие тот же смысл;
- после перевода текста перечитайте черновой вариант, проверьте стилистику перевода, знаки препинания;
- ответьте на вопросы по общему пониманию текста.

### **Работа с материалом устных тем**

Понимание английского языка, возникающее при слушании и чтении, принято считать пассивным уровнем, а говорение и письмо на нем – активным уровнем владения английским языком. Для говорения необходимо овладеть английской грамматикой практически и уметь использовать в речи большое количество слов и словосочетаний соответственно с правилами их употребления.

Говорение на английском языке – очень сложный вид речевой деятельности. Для того чтобы говорить, нужно оперировать огромным количеством английских слов, предложений-моделей и речевых клише автоматически и именно в той форме, которую требует высказывание. Любое английское упражнение можно сделать более эффективным, если его проговаривать. Произнесенные слова запоминаются лучше тех, которые только услышаны, поэтому пользуйтесь своим голосом как можно чаще. Научиться говорить по-английски можно лишь в процессе говорения. Упражняйтесь в устной речи при любой возможности.

Научиться говорению помогают следующие упражнения:

– запоминайте не просто слова, а их сочетания. Пополняйте синонимический ряд слов. Запоминайте как можно больше штампов, коротких английских фраз и часто употребляемых словосочетаний и идиом. Запоминайте и проговаривайте пословицы и поговорки, короткие диалоги на английском языке. Тем самым запоминается большое количество разговорных формул и фраз-моделей, используемых впоследствии в качестве "кирпичиков" устной английской речи;

– при пересказе основное внимание уделяется воспроизведению смысла своими словами, но желательно ближе к тексту. Практикуйте различные способы выражения своей мысли. Для автоматизации речевого навыка при повторных пересказах увеличивайте скорость своей устной речи;

– ставьте себе всевозможные вопросы по тексту и самостоятельно отвечайте на них.

### Полезные фразы для общения

#### 1. Introducing a Point

First of all I'd like to point out...	Прежде всего мне хотелось бы указать, что...
To start with ...	Начать с того / прежде всего...
The main problem is...	Основная проблема ...
Let's get this clear first ...	Давайте сначала выясним ...
I want to draw attention to...	Я хочу обратить внимание на...
The question of...	Проблема ...
Speaking of...	Говоря о ...
What we have to decide is...	Что мы хотим решить ...

#### 2. Expressing a Personal Opinion

In my opinion ...	По моему мнению ...
It seems to me that...	Мне кажется, что ...
In my view...	С моей точки зрения ...
I have the feeling that...	У меня чувство, что ...
I feel that...	Я чувствую, что ...
I rather think that...	Я вообще-то думаю ...
I'm absolutely convinced that...	Я абсолютно уверен, что ...
If you ask me, I think ...	Если ты спрашиваешь меня, то я думаю
You can take it from me that...	Можешь сослаться на меня, что...
Let me tell you ...	Позвольте мне сказать вам ...
I don't quite follow you ...	Я не совсем вас понимаю ...
I mean to say ...	Я имею в виду (Я хочу сказать)...
On the surface (of it)...	На первый взгляд ...
I take it for granted that...	Я считаю само собой разумеющимся, что...
That's neither here nor there.	Это сюда не относится ...
You have got it all wrong.	Вы совершенно неправильно это поняли.
The way things are ...	Судя по тому, как обстоят дела ...
Generally speaking ...	Вообще, говоря ...
Practically speaking ...	Фактически ...

Apparently (obviously, evidently)...  
Under the circumstances ...

Очевидно ...  
При данных обстоятельствах...

### 3. Starting Something as a Fact

As everyone knows...  
It is accepted that...  
There can be no doubt that ...  
It is fact that...  
Nobody will deny that...  
Everyone knows that...  
It is common knowledge, that ...  
We must face the fact that..

Каждый знает...  
Принято, что ...  
Нет сомнения, что...  
Это факт, что ...  
Никто не будет отрицать, что...  
Каждый знает, что ...  
Общеизвестно, что ...  
Мы должны обратить внимание на тот факт, что ...

### 4. Expressing Doubt

I'm not sure if...  
Do you really believe that ...?  
How are we to know that / if...?  
I'm convinced that...  
You are not trying to tell us that.,  
are you?  
Don't you think you are exaggerating  
a little?  
I wouldn't be sure about that,  
if I were you.  
I wonder if you realize ...  
I doubt that very much.

Я не уверен что...  
Неужели ты правда веришь, что...?  
А откуда нам знать, что ...?  
Я уверен, что...  
Ведь ты не пытаешься сказать  
нам, что ... не так ли?  
Не кажется ли тебе, что ты  
немного преувеличиваешь?  
Я бы не был так уверен  
на твоём месте.  
Интересно, осознаешь ли ты ...  
Я очень сомневаюсь в этом.

### 5. Expressing Disagreement

I don't quite agree there.  
I can't accept your view that...  
I can't go all the way with you  
on that point.  
Surely you are not serious, are you?  
  
May I remind you that ...?  
You surely don't expect us to believe  
мы поверим тебе, не так ли?  
I don't want to argue with you, but...  
Are you trying to pull my leg?

Я не совсем согласен с этим.  
Я не могу принять твою точку зрения, что ...  
Я не могу поддерживать тебя  
все время по этому вопросу.  
Уверен, ты не говоришь об этом серьезно, не так  
ли?  
Можно я напомню тебе, что ...?  
Уверен, ты и не ожидал, что that, do you?  
Мне не хочется спорить с тобой, но ...  
Ты пытаешься разыграть меня?

### 6. Expressing the Pros and Cons

There are two sides to this question.  
On the one hand ..., on the other  
hand ...  
An argument for / in favour of/  
against... is ...  
While admitting that... one  
should never forget that...  
Some people think that ...

Вопрос можно рассматривать с двух сторон.  
С одной стороны ...,  
а с другой стороны...  
Аргументы в пользу / против...  
  
Допуская, что ... не следует  
забывать, что ...  
Одни думают, что ..., а другие говорят,  
что ...

You are quite right.  
That's a very important point.  
You have got a good point here.  
Hear, hear.  
I couldn't agree with you.  
You took the words right out  
of my mouth.

## 7. Expressing Support

Ты абсолютно прав.  
Это очень важный момент.  
Ты на правильном пути.  
Да, так.  
Я не могу согласиться с тобой.  
Ты схватываешь все на лету.

The reason for this is ...  
This is due to ...  
On account of...  
Since ...  
I base my argument on ...  
I'm telling you all this because...

## 8. Giving Reasons

Причина этого ...  
Это из-за...  
Вследствие...  
Так как ...  
Я основываюсь на...  
Я говорю вам все это потому, что...

It would be more to the point, if...  
To say that ... is entirely beside  
the point.  
Come to the point.  
That is not the problem.  
What we are discussing here is ...  
... has nothing to do with my  
arguments.  
Don't beat about the bush.  
That's quite irrelevant.

## 9. Keeping to the Point

Это было бы более правдоподобно, если бы...  
Говоря об этом, нужно  
придерживаться определенного мнения.  
Говорите по существу.  
Это совсем не то, что нужно.  
То, о чем мы говорим здесь ...  
... ничего не имеет общего  
с моими доводами.  
Не ходи вокруг да около.  
Это почти не относится к делу.

It follows from this that...  
The obvious conclusion is ...  
There is only one conclusion  
to be drawn from this.  
Last but not least...  
  
The only alternative left is ...  
The only possible solution is ...

## 10. Drawing Conclusions

Отсюда вытекает, что ...  
Общий вывод заключается ...  
Только один вывод можно  
сделать из всего этого.  
Последний, но не менее важный. (Последний, но  
не худший.)  
Единственный выбор, который остался, это ...  
Единственно возможное решение это...

Finally, I would like to say ...  
Summing up (to sum it up) ...  
In conclusion ...  
The gist of my argument is...  
To put the whole matter in  
a nutshell...  
To cut (to make) a long story short...  
(The long and the short of it ...)  
Just to give you the main  
points again ...  
On the whole ...  
All (things) considered...

## 11. Giving a Summary

В конце мне бы хотелось сказать...  
Подводя итог...  
В результате (как вывод)...  
Основа моего доказательства  
Кратко (в двух словах)...  
  
Короче говоря ...  
  
Чтобы повторить вам  
основные положения опять ...  
В целом ...  
В конце концов ...

All in all ...  
 After all ...  
 In the long run ...  
 That explains it.  
 That's about all there is to it.

В общем ...  
 В конце концов ...  
 В конечном счете...  
 Тогда понятно.  
 Пожалуй, это и все.

### Темы для монологического высказывания, критерии оценивания

#### Темы для монологического высказывания:

1. Environment. Technosphere. Ecology.
2. Technological Developments and Environmental Safety.
3. Safety Management System.
4. Occupational Accident.
5. Occupational Safety and Health Administration.
6. Risk Management.
7. Fire Safety.
8. First Aid.
9. Communicating Professional.

#### Критерии оценки тематического монологического высказывания

3 балла / «отлично»	монологическое высказывание воспроизведено в соответствии с орфоэпическими, лексико-грамматическими и стилистическими нормами английского языка; продемонстрировано владение нормативной фонетикой английского языка; реакция на вопросы по высказыванию быстрая, адекватно выражается личное отношение к проблеме, самостоятельно выявляются грамматические ошибки и объясняются соответствующие грамматические явления; правильно используются языковые нормы применительно к разным функциональным стилям;
2 балла / «хорошо»	монологическое высказывание воспроизведено в соответствии с орфоэпическими, лексико-грамматическими и стилистическими нормами английского языка; показано владение нормативной фонетикой английского языка, но допущены незначительные ошибки и неточности; даны хорошие ответы на вопросы экзаменатора; устное высказывание строится логично и грамотно, но допущены неточности; самостоятельно выявляются 70% ошибок и допущены некоторые затруднения при объяснении грамматического явления; правильно используется языковая норма применительно к разным функциональным стилям;
1 балл / «удовлетворительно»	монологическое высказывание воспроизведено не в полном соответствии с орфоэпическими, лексико-грамматическими, стилистическими нормами английского языка; реакция на вопросы к высказанному монологу слабая, в ответах на вопросы допущены ошибки; устное высказывание строится нелогично и со значительным количеством

	фонетических и грамматических ошибок; самостоятельно выявляется до 50% ошибок, не объясняются некоторые грамматические явления; не вполне правильно используется языковая норма применительно к разным функциональным стилям;
0 баллов / «неудовлетворительно»	устное высказывание построено нелогично, не отвечает орфоэпическим, лексико-грамматическим и стилистическим нормам английского языка. Самостоятельно выявляется не более 30% грамматических ошибок, грамматические явления не объясняются. Неправильно используется языковая норма применительно к разным функциональным стилям.

## **5. МЕТОДИЧЕСКИЕ РЕКОМЕНДАЦИИ ПО ПОДГОТОВКЕ РЕФЕРИРОВАНИЯ / АННОТИРОВАНИЯ ТЕКСТА**

Сущность аннотирования и реферирования заключается в максимальном сокращении объёма источника информации при сохранении его основного содержания. Исходное сообщение освобождается от всего второстепенного, иллюстративного, поясняющего: сохраняется лишь сама суть содержания. Если реферат и аннотация заинтересует читателя и содержащейся в них информации ему окажется недостаточно, то по указанным в них выходным данным можно всегда найти сам первоисточник и получить искомую информацию в полном объёме. Таким образом, аннотация и реферат выполняют важную функцию: они знакомят читателя с наличием источников нужной информации, то есть проводят её систематизацию. Качественные аннотации на русском и английском языках необходимы в условиях информационно перенасыщенной среды. Они дают возможность получить представление о содержании статьи и определить интерес к ней до ознакомления с ее полным текстом.

Осуществляя компрессию первоисточников, аннотация и реферат делают это принципиально различными способами. Если аннотация лишь перечисляет те вопросы, которые освещены в первоисточнике, не раскрывая самого содержания этих вопросов, то реферат не только перечисляет все эти вопросы, но и сообщает существенное содержание каждого из них. Можно сказать, что аннотация лишь сообщает, о чем написан первоисточник, а реферат информирует о том, что написано по каждому из затронутых вопросов.

Следовательно, аннотация является лишь указателем для отбора первоисточников и не может их заменить, в то время как реферат вполне может заменить сам первоисточник, так как сообщает все существенное содержание материала.

Для каждого из этих видов характерна определённая степень свертывания информации на основе ее предварительного анализа.

В качестве основного материала для чтения, реферирования, аннотирования и перевода служат аутентичные стилистически нейтральные тексты по специальности, которые при необходимости должны быть адаптированы студентами для устного изложения. При этом осуществляется:

- знакомство с периодическими изданиями по специальности (международными, национальными, отраслевыми и реферативными журналами),
- знакомство с основными способами поиска профессиональной информации,
- знакомство с основными типами справочно-библиографических материалов (библиографическое описание, аннотация, реферат),

- знакомство с основными приёмами аналитико-синтетической переработки информации: смысловой анализ текста по абзацам, вычленение единиц информации и составление плана реферируемого документа, определение и формулирование главной мысли документа в очень сжатой форме,
- знакомство с приёмами компрессирования содержания (формулирование главной мысли реферируемого материала отличной от формы выражения оригинала),
- нахождение правильных лексических и грамматических эквивалентов в двух языках при переводе,
- овладение умением выражать одну и ту же мысль разными языковыми средствами,
- пользование отраслевыми словарями и справочниками,
- перевод слов и словосочетаний терминологического характера,
- передача собственных имён и географических названий на русском языке.

## 5.1. МЕТОДИЧЕСКИЕ РЕКОМЕНДАЦИИ ПО СОСТАВЛЕНИЮ АННОТАЦИИ

### Ключевые фразы для составления аннотации<sup>1</sup>

The article The work This item The feature - story The essay	deals with ... is concerned with ... is devoted to ... is concentrated upon ... is centered around ... is focused upon ... tells us about ... touches upon such problems as ...
Mention was made of the new achievements in the field of ... Special emphasis is laid on ... Notice has been taken to ... It is known that .. A new method (approach) has been proposed ... Particular attention is given to ...	

### Критерии оценки составления аннотации

Оценка	Описание
3 балла / «отлично»	1) во введении четко сформулирован тезис, соответствующий теме текста; 2) деление текста на введение, основную часть и заключение; 3) в основной части логично, связно и полно доказывается выдвинутый тезис; 4) заключение содержит выводы, логично вытекающие из содержания основной части; 5) правильно (уместно и достаточно) используются разнообразные средства связи; 6) для выражения своих мыслей не пользуется упрощённо-примитивным языком; 7) демонстрирует полное понимание проблемы. Все

<sup>1</sup> Annotation is the extremely brief account of the main contents of the original like the list of major problems.

	требования, предъявляемые к заданию, выполнены.
2 балла / «хорошо»	1) во введение четко сформулирован тезис, соответствующий теме текста; 2) в основной части логично, связно, но недостаточно полно доказывается выдвинутый тезис; 3) заключение содержит выводы, логично вытекающие из содержания основной части; 4) уместно используются разнообразные средства связи; 5) для выражения своих мыслей студент не пользуется упрощённо-примитивным языком.
1 балл / «удовлетворительно»	1) во введение тезис сформулирован нечетко или не вполне соответствует теме текста; 2) в основной части выдвинутый тезис доказывается недостаточно логично (убедительно) и последовательно; 3) заключение выводы не полностью соответствуют содержанию основной части; 4) недостаточно или, наоборот, избыточно используются средства связи; 5) язык работы в целом не соответствует уровню студенческой работы.
0 баллов / «неудовлетворительно»	1) во введение тезис отсутствует или не соответствует теме текста; 2) в основной части нет логичного последовательного раскрытия темы; 3) выводы не вытекают из основной части; 4) средства связи не обеспечивают связность изложения; 5) отсутствует деление текста на введение, основную часть и заключение; 6) язык работы можно оценить как «примитивный»; 7) аннотация не соответствует содержанию текста; 8) аннотация не соответствует принятой структуре построения.

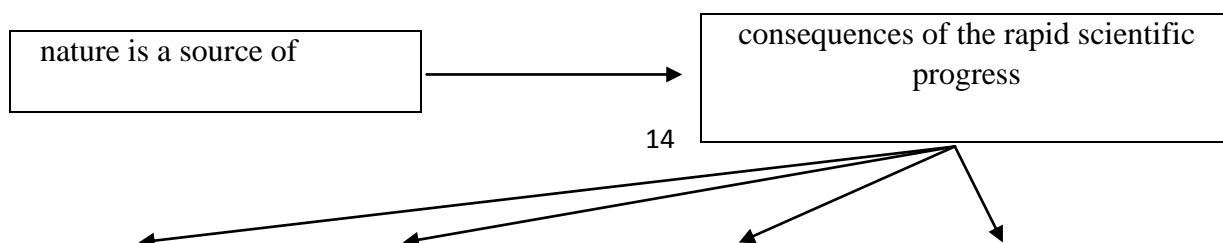
## 5.2. МЕТОДИЧЕСКИЕ РЕКОМЕНДАЦИИ ПО ПОДГОТОВКЕ РЕФЕРИРОВАНИЯ

### Использование логико-смысловых моделей

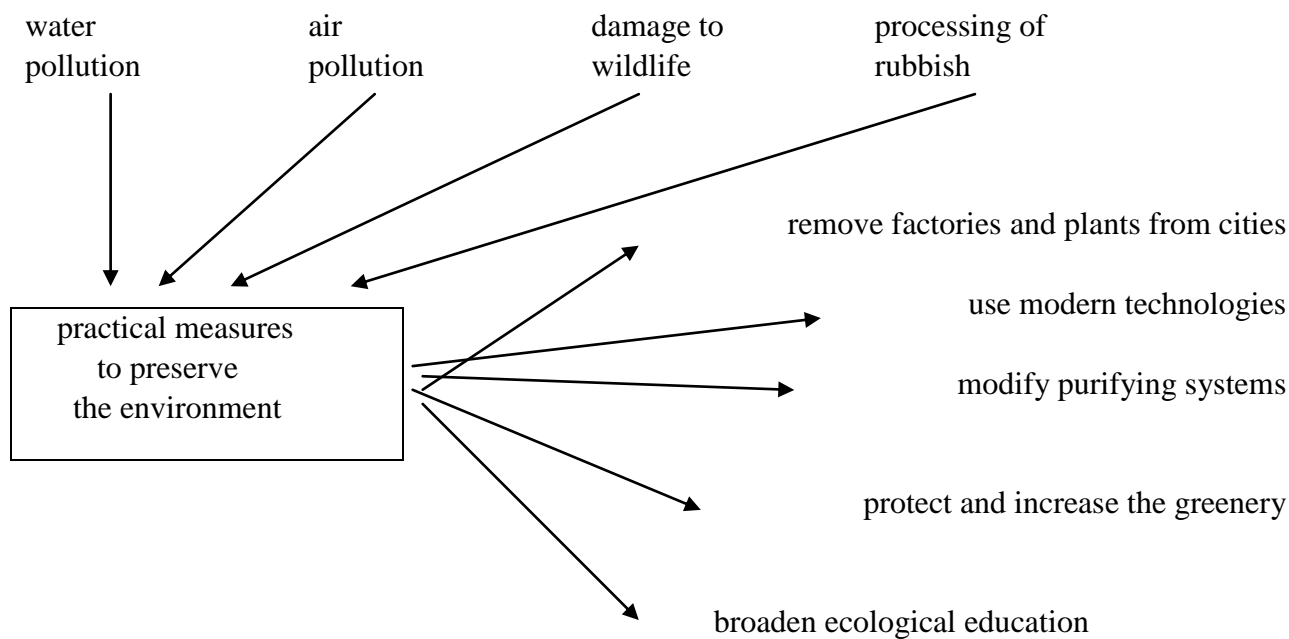
Логико-смысловая модель является графической интерпретацией предлагаемой темы. Она может служить схемой для монологического высказывания, реферирования текста, а также подсказать содержание диалога по какой-либо тематике. Подобная организация изучаемого материала значительно облегчает процесс самостоятельного высказывания, позволяет структурировать и оформлять мысли в соответствии с коммуникативным замыслом благодаря зрительной опоре в виде логико-смысловой модели.

Составление ЛСМ имеет ряд преимуществ: мышление приобретает свойства системности; обеспечивается отбор и вывод информации из подсознания; поддерживаются механизмы памяти и улучшается контроль информации; совершенствуется способность к свертыванию и развертыванию информации.

Пример ЛСМ по теме «Environmental protection»:







Таким образом, ЛСМ можно построить по любой теме.

### План реферирования текста

#### I. Вступление, сведения об авторе публикации

Таблица 1

I want	...to speak about	...an item	...entitled (...)
I'm going	...to give you some information about	...an article	
I would like	...to tell you a couple of words about	...a feature- story	
(=I'd like)	...to give a talk about	...an essay	
	...render the contents of		

Таблица 2

The item	...under discussion	...was written by	(...)
The article	...under consideration	...was contributed by	(name of the author)
The feature- story	...under review		

Таблица 3

The author of	...the item	...under discussion	...is (...)
	...the article	...under consideration	(name of the author)
	...the feature-story		

Unfortunately / I am sorry to say the name of the author is not mentioned in the publication.

## II. Сведения об источнике публикации

Таблица

The item	...under discussion	...is taken from	...the newspaper named (...)
The article	...under consideration	...was found in	
The feature-story	...under review	...was printed in	

## III. Содержание и структура реферируемого материала

Таблица I

The item	...is about	...the (present- day) situation in...
The article	...is devoted to	...the (difficult) position of...
The feature - story	...is concentrated upon	...the (latest) events in...
The essay	...is centered around	...the (latest) achievements of...
	...is focused upon	...the (latest) developments in...
	...tells us about	...the relations between...
	..deals with	...the conflict between...

--	--	--

Таблица 2

The item The article The feature -story The essay	...gives us a (vivid/detailed) description/account of... ...describes (very vividly/in detail)... ...shows us...
--	--

Таблица 3

The item	...under discussion	...consists of	
The article	...under consideration	...is composed of	(...) logical parts
The feature-story	...under review	...can be divided into	
The essay		...can be split into	

Таблица 4

The opening part/ passage (The introductory part/passage)	...is about... ...is devoted to... ...is centred around.../centres a(round)...
The central part (The main part)	...is concentrated upon.../ concentrates (up)on... ...is focused on.../focuses on...
The following part	...deals with... ...tells us about... ...touches upon
The final part (The conclusion)	...shows us... ...describes... ...gives a description/an account of...

#### IV. Заключение

Таблица 1

In conclusion	I want to say		...is fairly interesting
By way of conclusion	I can say	the item	...is very instructive
By way of summing up	I must say	the article	...is quite informative

	I would like to say		...is most pithy in content
--	---------------------	--	-----------------------------

Таблица 2

Generally speaking	the item	...made on me	...a great impression ...a favourable impression
On the whole	the article		...a good impression ...an unforgettable impression ...a pleasant impression

Таблица 3

In my opinion	the item is the article is	...very interesting
From my point of view		...fairly informative
It seems to me		...rich in content
There is no doubt		...highly instructive

Таблица 4

From the item	...under discussion	I got to know I learned	...a lot of interesting information / facts about (concerning)...
From the article			
From the feature-story	...under consideration		
From the essay	...under review		

### Критерии оценки реферирования текста

4 балла / «отлично»	Ответ полный, развернутый; структура ответа логична и хорошо продумана; полностью раскрыто
---------------------	--

	идейное содержание реферируемого текста; представлен анализ композиции текстового целого; хорошее владение терминологией, адекватной при реферировании текстового целого.
3 балла / «хорошо»	Ответ недостаточно развернут; структура ответа недостаточно логична; в общих чертах раскрыто идейное содержание реферируемого текста; представлен анализ отдельных особенностей композиции текстового целого; владение терминологией, адекватной при реферировании текстового целого.
1-2 балла / «удовлетворительно»	Ответ неполный, слабо прослеживается логика в структуре ответа; частично раскрыто идейное содержание реферируемого текста; представлен неполный анализ композиции текстового целого; несистемный характер использования терминологии, адекватной при реферировании текстового целого.
0 баллов / «неудовлетворительно»	Ответа нет, не раскрыто идейное содержание реферируемого текста; не представлен анализ композиции текстового целого; отсутствие владения навыками использования терминологии, адекватной при реферировании текстового целого.

## 6. МЕТОДИЧЕСКИЕ РЕКОМЕНДАЦИИ ПО ПОДГОТОВКЕ К ТЕСТИРОВАНИЮ

Успешное выполнение тестовых заданий является необходимым условием итоговой положительной оценки в соответствии с рейтинговой системой обучения. Выполнение тестовых заданий предоставляет студентам возможность самостоятельно контролировать уровень своих знаний, обнаруживать пробелы в знаниях и принимать меры по их ликвидации. Форма изложения тестовых заданий позволяет закрепить и восстановить в памяти пройденный материал. Тестовые задания охватывают основные вопросы по дисциплине «Иностранный язык».

У студента есть возможность выбора правильного ответа из числа предложенных вариантов. Для выполнения тестовых заданий студенты должны изучить материал по теме, соответствующие разделы учебников, учебных пособий и других источников.

Контрольный тест выполняется студентами самостоятельно во время практических занятий.

### Оформление ответов на тесты

Ответы на тесты оформляются на студентом на отдельном листе самостоятельно. В правом углу проставляется ФИО и группа, далее следует номер теста и выбранный вариант ответа.

### Критерии оценки тестовых заданий

Каждый тест содержит 25 заданий. За каждое правильно выполненное задание начисляется 1 балл. Для успешного выполнения теста обучающимся необходимо набрать от 14 до 25 баллов.

3 балла / «отлично»	23-25 правильных ответа – теоретическое содержание материала освоено полностью, без пробелов, необходимые практические навыки работы с освоенным материалом в основном сформированы, все предусмотренные программой обучения учебные задания выполнены, качество выполнения большинства из них оценено числом баллов, близким к максимальному.
---------------------	--

2 балла / «хорошо»	17-22 правильных ответа – теоретическое содержание материала освоено полностью, без пробелов, некоторые практические навыки работы с освоенным материалом сформированы недостаточно, все предусмотренные программой обучения учебные задания выполнены, качество выполнения ни одного из них не оценено минимальным числом баллов, некоторые виды заданий выполнены с ошибками.
1 балл / «удовлетворительно»	14-16 правильных ответа – теоретическое содержание материала освоено частично, но пробелы не носят существенного характера, необходимые практические навыки работы с освоенным материалом в основном сформированы, большинство предусмотренных программой обучения учебных заданий выполнено, некоторые из выполненных заданий, содержат ошибки.
0 баллов / «неудовлетворительно»	Менее 14 правильных ответов – теоретическое содержание материала освоено частично, необходимые практические навыки работы не сформированы, большинство предусмотренных программой обучения учебных заданий не выполнено, либо качество их выполнения оценено числом баллов, близким к минимальному; при дополнительной самостоятельной работе над материалом курса возможно повышение качества выполнения учебных заданий.

## **7. МЕТОДИЧЕСКИЕ РЕКОМЕНДАЦИИ ПО ВЫПОЛНЕНИЮ КОНТРОЛЬНОЙ РАБОТЫ**

Контрольная работа представляет собой форму отчета студента ЗФО о самостоятельной работе по изучению курса «Иностранный язык в профессиональной сфере». Текстовая часть контрольной работы представляется в печатной или рукописной форме. На титульном листе необходимо указать факультет, курс, номер группы, фамилию, имя и отчество, дату и вариант контрольного задания. Текст или его фрагменты, предназначенные для письменного перевода, написать на левой стороне страницы, а на правой представить его перевод на русском языке. В конце контрольного задания следует указать используемые источники и поставить свою личную подпись.

Контрольное задание, выполненное без соблюдения вышечперечисленных указаний или не полностью, возвращается без проверки и не засчитывается.

Получив проверенную контрольную работу, следует прочитать рецензию преподавателя, проанализировать отмеченные ошибки и переработать их в конце данной контрольной работы.

Отрецензированное, исправленное и зачтенное на собеседовании контрольное задание необходимо иметь при себе на зачете.

Выбор варианта контрольной работы осуществляется по последней цифре зачетной книжки или студенческого билета. Вариант определяют по нижеприведенной таблице:

Последняя цифра номера зачетной книжки	Вариант заданий к контрольной работе
1, 5, 9	1
2, 6, 0	2
3, 7	3
4, 8	4

### **Критерии оценивания контрольной работы**

По результатам устного опроса по контрольной работе обучающемуся выставляется оценка «зачтено», или «не зачтено».

Оценка «зачтено» выставляется обучающемуся, если:

- обучающийся знает и воспроизводит основные положения дисциплины в соответствии с заданием, применяет их для выполнения типового задания;
- обучающийся демонстрирует базовые знания, умения и навыки, примененные при выполнении заданий контрольной работы;
- у обучающегося не имеется затруднений в использовании научно-понятийного аппарата в терминологии курса, а если затруднения имеются, то они незначительные;
- на дополнительные вопросы преподавателя обучающийся дал правильные или частично правильные ответы.

Компетенция(-и) или ее (их) часть(-и) сформированы на базовом уровне (уровень 1) (см. табл. 1).

Оценка «не зачтено» ставится обучающемуся, если:

- обучающийся имеет представление о содержании дисциплины, но не знает основные положения (темы, раздела, закона и т.д.), к которому относится задание, не способен выполнить задание с очевидным решением, не владеет навыками в области изучаемой дисциплины;
- обучающийся не демонстрирует базовые знания, умения и навыки, необходимые для выполнения заданий контрольной работы;
- в процессе ответа по теоретическому и практическому материалу, содержащемуся в вопросах контрольной работы, допущены принципиальные ошибки при изложении материала.

Компетенция(-и) или ее (их) часть(-и) не сформированы.

### **8. МЕТОДИЧЕСКИЕ РЕКОМЕНДАЦИИ ПО ПОДГОТОВКЕ К ЭКЗАМЕНУ**

Оценивание результатов освоения дисциплины «Иностранный язык в профессиональной сфере» осуществляется в соответствии с Положением о текущем контроле и промежуточной аттестации обучающихся. Промежуточная аттестация по дисциплине проводится в форме экзамена.

Экзамен является заключительным этапом процесса формирования компетенции обучающегося при изучении дисциплины и имеет целью проверку и оценку знаний студентов по теории и применению полученных знаний, умений и навыков при решении практических задач.

Экзамен в форме устного опроса проводится по заранее утвержденным экзаменационным билетам. Экзаменационный билет включает три задания для проверки полученных знаний, освоенных умений и приобретенных владений всех заявленных результатов обучения дисциплинарной компетенции.

По результатам экзамена обучающемуся выставляется оценка «отлично», «хорошо», «удовлетворительно», или «неудовлетворительно». Результат сдачи экзамена заносится преподавателем в экзаменационную ведомость и зачетную книжку. Оценка «неудовлетворительно» проставляется только в экзаменационной ведомости. Неявка на экзамен отмечается в экзаменационной ведомости словами «не явился».

Структура экзамена

1. Прочитать и письменно перевести текст по направлению подготовки.
2. Составить аннотацию к тексту на английском языке.
3. Произвести монологическое высказывание по одной из пройденных тем курса:
  - 3.1. Environment. Technosphere. Ecology.
  - 3.2. Technological Developments and Environmental Safety.
  - 3.3. Safety Management System.
  - 3.4. Occupational Accident.

3.5. Occupational Safety and Health Administration.

3.6. Risk Management.

3.7. Fire Safety.

3.8. First Aid.

3.9. Communicating Professional.

### Критерии оценивания экзаменационного ответа

Оценочное средство	Шкала оценивания			
	«неудовлетворительно»	«удовлетворительно»	«хорошо»	«отлично»
Экзамен	<b>менее 41 балла</b> отсутствие усвоения (ниже порогового)	<b>41-60 баллов</b> неполное усвоение (пороговое, базовое)	<b>61-80 баллов</b> хорошее усвоение (средний уровень)	<b>81-100 баллов</b> отличное усвоение (высокий/продвинутый уровень)
	<b>Компетенция(-и) или ее часть (и) не сформированы.</b> Обучающийся демонстрирует отсутствие знаний, крайне разрозненные представления, отсутствие умений или крайне слабо сформированные умения отбирать, анализировать, обобщать, классифицировать, интерпретировать информацию. Обучающийся имеет представление о содержании дисциплины, но не знает основные положения (темы, раздела, закона и т.д.), к которому относится задание. У обучающегося имеются существенные пробелы в знании основного материала по дисциплине. В процессе ответа по теоретическому материалу допущены принципиальные ошибки при	<b>Компетенция(-и) или ее (их) часть(-и) сформированы на базовом уровне (уровень 1).</b> Обучающийся демонстрирует фрагментарные знания, слабо сформированные умения отбирать, анализировать, обобщать, классифицировать, интерпретировать информацию. Обучающийся знает и воспроизводит основные положения дисциплины в соответствии с заданием, применяет их для выполнения типового задания в котором очевиден способ решения. Обучающийся продемонстрировал базовые знания важнейших разделов дисциплины. У обучающегося имеются затруднения в использовании	<b>Компетенция(-и) или ее (их) часть(-и) сформированы на среднем уровне (уровень 2).</b> Обучающийся демонстрирует общие, но не структурированные знания, частично сформированные умения отбирать, анализировать, обобщать, классифицировать, интерпретировать информацию. Обучающийся знает, понимает основные положения дисциплины, демонстрирует умение применять их для выполнения задания, в котором нет явно указанных способов решения; анализирует элементы, устанавливает связи между ними. Ответ по теоретическому материалу является полным, или частично полным и удовлетворяет требованиям	<b>Компетенция (-и) или ее часть (и) сформированы на высоком уровне (уровень 3).</b> Обучающийся набрал по текущему контролю необходимые и достаточные баллы для выставления оценки  Обучающийся демонстрирует сформированные системные знания, сформированные умения отбирать, анализировать, обобщать, классифицировать, интерпретировать информацию. Анализирует элементы, устанавливает связи между ними, сводит их в единую систему. Ответ обучающегося по теоретическому и практическому материалу является полным и удовлетворяет



	изложении материала.	научно-понятийного аппарата курса. Несмотря на недостаточность знаний, обучающийся имеет стремление логически четко построить ответ, что свидетельствует о возможности последующего обучения.	программы, но не всегда дается точное, уверенное и аргументированное изложение материала. На дополнительные вопросы преподавателя обучающийся дал правильные ответы. Обучающийся продемонстрировал владение терминологией дисциплины.	требованиям программы дисциплины. Обучающийся продемонстрировал свободное владение концептуально-понятийным аппаратом, дисциплины. На дополнительные вопросы преподавателя обучающийся дал правильные ответы. Также оценка «отлично» выставляется, если обучающийся набрал по текущему контролю необходимые и достаточные баллы для выставления оценки автоматом <sup>2</sup> .
--	----------------------	---	---	---

Шкала оценивания	Критерии оценивания
<p>Оценка</p> <p><b>«отлично» / зачтено</b></p> <p>или</p> <p><b>высокий уровень</b> освоения компетенции</p>	<p>обучающийся демонстрирует глубокое и разностороннее знание материала; исчерпывающе, последовательно, грамотно и логически излагает теоретический материал; верно формулирует определения; демонстрирует умение самостоятельной работы с иностранной литературой, реферирования и аннотирования литературы, знание лексики; переводит текст без ошибок или допускает одну ошибку, и сам ее исправляет, демонстрирует хорошее владение лексико-грамматическим материалом, не искажает смысла прочитанного, при передаче содержания текста допускает 1-2 ошибки и исправляет их; монологическое высказывание воспроизведено в соответствии с орфоэпическими, лексико-грамматическими и стилистическими нормами английского языка; продемонстрировано владение нормативной фонетикой английского языка; реакция на вопросы по высказыванию быстрая, адекватно выражается личное отношение к проблеме, самостоятельно выявляются грамматические ошибки и объясняются соответствующие грамматические явления; правильно используются языковые нормы применительно к разным функциональным стилям</p>

<sup>2</sup> Количество и условия получения необходимых и достаточных для получения автомата баллов определены Положением о системе «Контроль успеваемости и рейтинг обучающихся»

<p>Оценка <b>«хорошо» / зачтено</b></p> <p>или</p> <p><b>средний / достаточный уровень</b> освоения компетенции</p>	<p>обучающийся демонстрирует глубокое знание материала; последовательно, грамотно и логически излагает теоретический материал; верно формулирует определения; демонстрирует умение самостоятельной работы с иностранной литературой, реферирования и аннотирования литературы, знание лексики; переводит текст и допускает 1-2 ошибки в лексико-грамматическом материале, показывает незначительные неточности в переводе, не искажающие смысловое содержание текстов, при передаче общего содержания текста допускает 3-4 ошибки; монологическое высказывание воспроизведено в соответствии с орфоэпическими, лексико-грамматическими и стилистическими нормами английского языка; показано владение нормативной фонетикой английского языка, но допущены незначительные ошибки и неточности; даны хорошие ответы на вопросы экзаменатора; устное высказывание строится логично и грамотно, но допущены неточности; самостоятельно выявляются 70% ошибок и допущены некоторые затруднения при объяснении грамматического явления; правильно используется языковая норма применительно к разным функциональным стилям</p>
<p>Оценка <b>«удовлетворительно» / зачтено</b></p> <p>или</p> <p><b>базовый / пороговый уровень</b> освоения компетенции</p>	<p>обучающийся демонстрирует общее знание изучаемого материала; знает основную рекомендуемую программой дисциплины учебную литературу, показывает общее владение грамматическим и лексическим материалом; переводит текст с фактическими ошибками, допускает ошибки в лексико-грамматическом материале, при переводе текстов студент обнаруживает общее понимание содержания текстов, при передаче содержания текста допускает неточности; монологическое высказывание воспроизведено не в полном соответствии с орфоэпическими, лексико-грамматическими, стилистическими нормами английского языка; реакция на вопросы к высказанному монологу слабая, в ответах на вопросы допущены ошибки; устное высказывание строится нелогично и со значительным количеством фонетических и грамматических ошибок; самостоятельно выявляется до 50% ошибок, не объясняются некоторые грамматические явления; не вполне правильно используется языковая норма применительно к разным функциональным стилям</p>
<p>Оценка <b>«неудовлетворительно» / незачтено</b></p> <p>или</p> <p><b>отсутствие сформированности</b> компетенции</p>	<p>ставится в случае: незнания значительной части программного материала; не владения понятийным аппаратом дисциплины; существенных ошибок при изложении учебного материала; неумения строить ответ в соответствии со структурой излагаемого вопроса; неумения делать выводы по излагаемому материалу; при переводе текста допущено большое количество грубых ошибок, общий смысл прочитанного непонятен;</p> <p>устный ответ (пересказ текста и монологическое высказывание) построено нелогично, не отвечает орфоэпическим, лексико-грамматическим и стилистическим нормам английского языка, самостоятельно выявляется не более 30% грамматических ошибок, грамматические явления не объясняются</p>

## СПИСОК РЕКОМЕНДУЕМЫХ ИНФОРМАЦИОННЫХ ИСТОЧНИКОВ

<b>Основная литература</b>				
	Авторы,	Заглавие	Издательство, год	Адрес
1.	Кошеварова И. Б., Мирошниченко Е. Н., Молодых Е. А., Павлова С. В., Ряскина Л. О.	Иностранный язык профессионального общения (английский язык): Учебное пособие	Воронеж: Воронежский государственный университет инженерных технологий, 2018	<a href="http://www.iprbookshop.ru/76428.html">http://www.iprbookshop.ru/76428.html</a>
2.	Попов Е. Б.	Английский язык: Учебное пособие	Саратов: Вузовское образование, 2019	<a href="http://www.iprbookshop.ru/79613.html">http://www.iprbookshop.ru/79613.html</a>
3.	Радовель В. А.	Английский язык для технических вузов: Учебное пособие	Москва: Издательский Центр РИО, 2016	<a href="http://znanium.com/go.php?id=521547">http://znanium.com/go.php?id=521547</a>
<b>Дополнительная литература</b>				
	Авторы,	Заглавие	Издательство, год	Адрес
1.	Н.Г. Варганова, А.В. Резникова	Иностранный язык (английский). Учебное пособие по развитию навыков чтения и понимания текстов для обучающихся по техническим и экономическим направлениям подготовки бакалавров: учебное пособие	2015	<a href="https://ntb.donstu.ru/content/inostranny-yazyk-angliyskiy-uchebnoe-posobie-po-razvitiyu-navykov-chteniya-i-ponimaniya-tekstov-dlya-obuchayushchih-po-tehnicheskim-i-ekonomicheskim-napravleniyam-podgotovki-bakalavrov">https://ntb.donstu.ru/content/inostranny-yazyk-angliyskiy-uchebnoe-posobie-po-razvitiyu-navykov-chteniya-i-ponimaniya-tekstov-dlya-obuchayushchih-po-tehnicheskim-i-ekonomicheskim-napravleniyam-podgotovki-bakalavrov</a>
2.	Карневская Е. Б., Бенедиктович А. В., Павлович Н. А., Стражева Р. А., Федосеева В. М., Карневская Е.	Английский язык. Стратегии понимания текста. Часть 1: Учебное пособие	Минск: Вышэйшая школа, 2013	<a href="http://www.iprbookshop.ru/21740.html">http://www.iprbookshop.ru/21740.html</a>
3.	Федосеева В. М., Курочкина З. Д., Малиновская Н. И., Карневская Е.	Английский язык. Стратегии понимания текста. Часть 2: Учебное пособие	Минск: Вышэйшая школа, 2013	<a href="http://www.iprbookshop.ru/21741.html">http://www.iprbookshop.ru/21741.html</a>
4.	Турук И. Ф.	Грамматические основы чтения специального текста. Английский язык: Учебное пособие	Москва: Евразийский открытый институт, 2009	<a href="http://www.iprbookshop.ru/10657.html">http://www.iprbookshop.ru/10657.html</a>
5.	Мюллер В. К.	Новый англо-русский, русско-английский словарь	Москва: Аделант, 2014	<a href="http://www.iprbookshop.ru/44108.html">http://www.iprbookshop.ru/44108.html</a>
6.	Украинец И. А.	Иностранный язык (английский язык) в профессиональной деятельности: Учебно-методическое пособие	Москва: Российский государственный университет правосудия, 2015	<a href="http://www.iprbookshop.ru/45219.html">http://www.iprbookshop.ru/45219.html</a>

7.	Межова М. В., Золотарева С. А.	Иностранный язык (английский язык): Сборник интерактивных профессионально ориентированных заданий для студентов 1-го, 2-го курсов всех	Кемерово: Кемеровский государственный институт культуры, 2014	<a href="http://www.iprbookshop.ru/55227.html">http://www.iprbookshop.ru/55227.html</a>
8.	Дмитренко Н. А., Серебрянская А. Г.	Английский язык. Engineering sciences: Учебное пособие	Санкт-Петербург: Университет ИТМО, 2015	<a href="http://www.iprbookshop.ru/65782.html">http://www.iprbookshop.ru/65782.html</a>

#### Методические разработки

	Авторы,	Заглавие	Издательство, год	Адрес
1.	И.В. Царевская, Н.В. Ковальчук, А.П. Прохорова	Методические указания для тестирования грамматических навыков (английский, немецкий, французский) по дисциплине «Иностранный язык» для обучающихся по всем направлениям подготовки бакалавриата, специалитета и магистратуры: методические указания	2018	<a href="https://ntb.donstu.ru/content/metodicheskie-ukazaniya-dlya-testirovaniya-grammaticheskih-navykov-angliyskiy-nemeckiy-francuzskiy-po-discipline-inostranny-yazyk-dlya-obuchayushchihsya-po-vsem-napravleniyam-podgotovki-bakalavriata-specialiteta-i-magistratu">https://ntb.donstu.ru/content/metodicheskie-ukazaniya-dlya-testirovaniya-grammaticheskih-navykov-angliyskiy-nemeckiy-francuzskiy-po-discipline-inostranny-yazyk-dlya-obuchayushchihsya-po-vsem-napravleniyam-podgotovki-bakalavriata-specialiteta-i-magistratu</a>
2.	ДГТУ, Каф. "ИЯ"; сост.: И.В. Царевская, И.В. Щербакова, А.П. Прохорова	Иностранный язык: методические указания по реферированию (английский, немецкий, французский язык) по дисциплине "Иностранный язык" для студентов очной формы обучения по всем направлениям подготовки	Ростов н/Д.: ИЦ ДГТУ, 2018	<a href="https://ntb.donstu.ru/content/inostranny-yazyk-metodicheskie-ukazaniya-po-referirovaniyu-angliyskiy-nemeckiy-francuzskiy-yazyk-po-discipline-inostranny-yazyk-dlya-studentov-ochnoy-formy-obucheniya-po-vsem-napravleniyam-podgotovki">https://ntb.donstu.ru/content/inostranny-yazyk-metodicheskie-ukazaniya-po-referirovaniyu-angliyskiy-nemeckiy-francuzskiy-yazyk-po-discipline-inostranny-yazyk-dlya-studentov-ochnoy-formy-obucheniya-po-vsem-napravleniyam-podgotovki</a>

#### Перечень ресурсов информационно-телекоммуникационной сети "Интернет"

1.	Иностранный язык профессионального общения (английский язык) : учебное пособие / И. Б. Кошеварова, Е. Н. Мирошниченко, Е. А. Молодых [и др.]. — Воронеж : Воронежский государственный университет инженерных технологий, 2018. — 140 с. — ISBN 978-5-00032-323-6. — Текст : электронный // Электронно-библиотечная система IPR BOOKS : [сайт]. — URL: <a href="http://www.iprbookshop.ru/76428.html">http://www.iprbookshop.ru/76428.html</a>			
2.	Бессонова, Е. В. Английский язык : учебное пособие для студентов бакалавриата по направлению подготовки 20.03.01 «Техносферная безопасность» / Е. В. Бессонова, О. А. Просяновская, И. К. Кириллова. — Москва : Московский государственный строительный университет, ЭБС АСБ, 2014. — 96 с. — ISBN 978-5-7264-0930-6. — Текст : электронный // Электронно-библиотечная система IPR BOOKS : [сайт]. — URL: <a href="http://www.iprbookshop.ru/30337.html">http://www.iprbookshop.ru/30337.html</a>			
3.	Алибекова А.З. Учебно-методическое пособие по английскому языку для самостоятельной работы студентов I курса уровня неязыковых специальностей [Электронный ресурс]: методическое пособие для самостоятельной работы студентов I курса/ Алибекова А.З.— Электрон. текстовые данные.— Астана: Казахский гуманитарно-юридический университет, 2016.— 50 с.— Режим доступа: <a href="http://www.iprbookshop.ru/49574">http://www.iprbookshop.ru/49574</a> .— ЭБС «IPRbooks», по паролю			
4.	English grammar [Электронный ресурс]: учебное пособие по грамматике английского языка для студентов неязыковых специальностей/ Ю.А. Иванова [и др.].— Электрон. текстовые данные.— Саратов: Вузовское образование, 2015.— 213 с.— Режим доступа: <a href="http://www.iprbookshop.ru/27158">http://www.iprbookshop.ru/27158</a> .— ЭБС «IPRbooks», по			

5.	Локтюшина Е.А. Путешествие = Travelling [Электронный ресурс]: учебное пособие по английскому языку для студентов неязыковых специальностей/ Локтюшина Е.А., Матвиенко Л.М., Нестеренко В.Г.— Электрон. текстовые данные.— Саратов: Вузовское образование, 2016.— 99 с.— Режим доступа: <a href="http://www.iprbookshop.ru/38554">http://www.iprbookshop.ru/38554</a> .— ЭБС «IPRbooks», по паролю
6.	Хромова Т.И. Обучение чтению, аннотированию и реферированию научной литературы на английском языке и подготовке презентаций [Электронный ресурс]: учебное пособие/ Хромова Т.И., Корякина М.В.— Электрон. текстовые данные.— М.: Московский государственный технический университет имени Н.Э. Баумана, 2014.— 43 с.— Режим доступа: <a href="http://www.iprbookshop.ru/31599">http://www.iprbookshop.ru/31599</a> .— ЭБС «IPRbooks»,
<b>Перечень программного обеспечения</b>	
1.	Microsoft Windows
2.	Microsoft Office Word
3.	Microsoft PowerPoint
<b>Перечень информационных справочных систем</b>	
1.	Google переводчик <a href="https://translate.google.ru">https://translate.google.ru</a>
2.	BBC languages – Free online lessons to learn and study with <a href="http://www.bbc.co.uk/languages/">http://www.bbc.co.uk/languages/</a>
3.	FluentU <a href="https://www.fluentu.com/">https://www.fluentu.com/</a>

## **МЕТОДИЧЕСКИЕ УКАЗАНИЯ**

для организации самостоятельной работы  
по дисциплине «Иностранный язык в профессиональной сфере»  
для студентов направления подготовки  
29.03.01 Технология изделий легкой промышленности  
Направленность (профиль) Технология швейных изделий



МИНИСТЕРСТВО НАУКИ И ВЫСШЕГО ОБРАЗОВАНИЯ РОССИЙСКОЙ ФЕДЕРАЦИИ

**ФЕДЕРАЛЬНОЕ ГОСУДАРСТВЕННОЕ БЮДЖЕТНОЕ  
ОБРАЗОВАТЕЛЬНОЕ УЧРЕЖДЕНИЕ ВЫСШЕГО ОБРАЗОВАНИЯ  
«ДОНСКОЙ ГОСУДАРСТВЕННЫЙ ТЕХНИЧЕСКИЙ УНИВЕРСИТЕТ»**

**Технологический институт сервиса (филиал) ДГТУ в г.Ставрополе  
(ТИС (филиал) ДГТУ в г.Ставрополе)**

### **МЕТОДИЧЕСКИЕ УКАЗАНИЯ**

по выполнению практических работ  
по дисциплине «Проектирование производственной одежды»  
для студентов направления подготовки  
29.03.01 Технология изделий легкой промышленности  
Направленность (профиль) Технология швейных изделий

Методические указания по дисциплине «Проектирование производственной одежды» содержат задания для студентов, необходимые для практических занятий.

Проработка предложенных заданий позволит студентам приобрести необходимые знания в области изучаемой дисциплины.

Предназначены для студентов направления подготовки 29.03.01 Технология изделий легкой промышленности. Направленность (профиль) Технология швейных изделий



## **Содержание**

Введение

Практическое занятие 1 Классификация производственной одежды. Ассортимент и характеристика основных средств защиты. Динамическая антропометрия применительно к конструированию специальной одежды.

Практическое занятие 2 Проектирование производственной одежды, заданного назначения. техническое задание и техническое предложение.

Список рекомендуемых информационных источников

## ВВЕДЕНИЕ

При изучении курса наряду с овладением студентами теоретическими положениями уделяется внимание приобретению практических навыков, с тем, чтобы они смогли успешно применять их в своей последующей работе.

Цель освоения дисциплины:

Изучение особенностей процесса проектирования производственной одежды.

Изучение методики проектирования специальной одежды ЦНИИШП.

Применение метода системного анализа к изучению данной дисциплины определяет следующие его задачи: изучение проблем в исторической перспективе, расширение знания студентов, развитие способности студентов к пониманию и критическому осмыслению проблем современности, обсуждаемых в средствах массовой информации, литературы, а также приобретение навыков последовательно и грамотно излагать свои мысли в устной и письменной форме

В результате освоения данной дисциплины формируются следующие компетенции у обучающегося:

**ПК-5.1: Анализирует содержание и последовательность выполнения этапов разработки и технико-экономические показатели технологических процессов производства изделий легкой промышленности.**

Изучив данный курс, студент должен:

Знать:

об основных принципах проектирования производственной одежды.

об основных особенностях процесса проектирования специальной одежды.

об основных особенностях процесса проектирования ведомственной одежды.

Уметь:

использовать научно-техническую информацию, ГОСТы, ОСТы, ТУ, при проектировании специальной одежды и технологической.

использовать научно-техническую информацию, ГОСТы, ОСТы, ТУ, при проектировании ведомственной одежды.

Владеть:

формировании требований к специальной одежде заданного назначения;

использовать базовые унифицированные конструкции при разработке моделей производственной одежды специального назначения;

проектирование производственной одежды заданного происхождения.

Реализация компетентного подхода предусматривает широкое использование в учебном процессе активных и интерактивных форм проведения занятий (разбор конкретных ситуаций, собеседование) в сочетании с внеаудиторной работой с целью формирования и развития профессиональных навыков специалистов.

Лекционный курс является базой для последующего получения обучающимися практических навыков, которые приобретаются на практических занятиях, проводимых в активных формах: деловые игры; ситуационные семинары. Методика проведения практических занятий и их содержание продиктованы стремлением как можно эффективнее развивать у студентов мышление и интуицию, необходимые современному специалисту. Активные формы семинаров открывают большие возможности для проверки усвоения теоретического и практического материала.

**Практическое занятие 1 Предмет и принципы экономической науки. Категории и принципы экономических знаний в различных сферах при выполнении практических задач**

**Примечание [Н1]:** Наименование практических в строгом соответствии с рабочей программой

**Цель занятия** заключается в формировании у студентов профессиональной компетенции:  
УК-10.2

**Примечание [К2]:** Из рабочей программы из тематического плана

#### **Вопросы для обсуждения**

- 1 Как появился термин «Экономика»?
- 2 Каковы современные точки зрения на экономику?
- 3 Чем различаются предметные области исследования микроэкономики и макроэкономики?
- 4 Какие функции выполняет экономическая наука?
- 5 Что представляют собой экономические категории и законы? Почему им присущ объективный и исторический характер?
- 6 Что понимается под методологией экономической науки и термином «метод научного исследования»?
- 7 Какие общенаучные и специальные методы использует экономическая наука?
- 8 В чем заключаются различия позитивного и нормативного подходов в экономике?  
В каких случаях предпочтительнее первый, а в каких – второй?
- 9 Для чего используются предельный и функциональный методы анализа в экономике?
- 10 В чём суть равновесного подхода?
- 11 Какие ключевые этапы и основные научные школы выделяют в развитии экономической науки?
- 12 Что понимается под потребностями? Каковы их виды?

#### **Задание 1**

- 1 Укажите, какое из следующих положений относится к микроэкономике, а какое к макроэкономике:
- а) предполагается, что Россия достигнет Португалии по показателю уровня жизни к 2032 году;
  - б) Центральный банк РФ повысил налог на прибыль для коммерческих банков до 28%;
  - в) рыночная цена на легковые автомобили ГАЗ в 7 раз больше себестоимости автомобиля;
  - г) ежемесячная заработная плата губернатора Нижегородской области в 2001 году составила 5500 рублей;
  - д) в соответствии с экономическим прогнозом и экономической программой Правительства РФ на 2016 год курс доллара не превысит 34 рублей;
  - е) стоимость проезда в общественном транспорте в Москве в 2021 году составила 50 рублей за поездку.

**Примечание [НЗ]:** Если нет задач, то убирается

#### **Задание 2**

- 2 Определите, какое из следующих утверждений относится к позитивным, а какое к нормативным:
- а) средняя пенсия в 14000 рублей в два раза выше среднего прожиточного минимума в 7000 рублей и в два раза меньше средней заработной платы в 28000 рублей;
  - б) цель максимального повышения уровня жизни населения важнее цели обеспечения максимальной прибыльности процесса производства;
  - в) цены на бензин на внутреннем рынке РФ возросли в июне года на 21%;
  - г) для выхода страны из кризиса необходимо довести расходы на науку, включая расходы на подготовку учёных и внедрение научных достижений в производство, до 25% от расходной части государственного бюджета.

### **Практическое занятие 2 Собственность и экономика**

Цель занятия заключается в формировании у студентов профессиональной компетенции:  
УК-10.2

#### **Вопросы для обсуждения**

.....

**Задание 1**

**Задание 2**

.....

### **Практическое занятие 3 Процесс производства в народном хозяйстве**

Цель занятия заключается в формировании у студентов профессиональной компетенции:  
ПК-10.1

#### **Вопросы для обсуждения**

.....

**Задание 1**

.....

**Задание 2**

.....

### **Практическое занятие 4 Рынок: функции, структура. Товар и деньги как центральные категории рыночного хозяйства**

Цель занятия заключается в формировании у студентов профессиональной компетенции:  
УК-10.2

#### **Вопросы для обсуждения**

.....

**Задание 1**

.....

**Задание 2**

.....

### **Практическое занятие 5 Рыночный механизм и его элементы**

Цель занятия заключается в формировании у студентов профессиональной компетенции:  
УК-10.2

#### **Вопросы для обсуждения**

.....

**Задание 1**

.....

**Задание 2**

.....

### **Практическое занятие 6 Предприятия в рыночной экономике. Принципы и алгоритмы принятия экономических решений и порядка их обоснования**

Цель занятия заключается в формировании у студентов профессиональной компетенции:  
УК-10.2

**Вопросы для обсуждения**

.....

**Задание 1**

.....

**Задание 2**

.....

**Практическое занятие 7 Факторные доходы и расходы. Оценка затрат на охрану труда и защиту окружающей среды**

Цель занятия заключается в формировании у студентов профессиональной компетенции:  
УК-10.2

**Вопросы для обсуждения**

.....

**Задание 1**

.....

**Задание 2**

.....

**Практическое занятие 8 Факторные доходы и расходы. Оценка затрат на охрану труда и защиту окружающей среды**

Цель занятия заключается в формировании у студентов профессиональной компетенции:  
УК-10.2

**Вопросы для обсуждения**

.....

**Задание 1**

.....

**Задание 2**

.....

**Практическое занятие 9 Цикличность и экономический рост**

Цель занятия заключается в формировании у студентов профессиональной компетенции:  
УК-10.2

**Вопросы для обсуждения**

## СПИСОК РЕКОМЕНДУЕМЫХ ИНФОРМАЦИОННЫХ ИСТОЧНИКОВ

<b>6.1. Рекомендуемая литература</b>				
<b>6.1.1. Основная литература</b>				
	Авторы,	Заглавие	Издательство, год	Адрес
Л1.1	Томина Т. А.	Выбор материалов для изготовления швейного изделия: Учебное пособие	Оренбург: Оренбургский государственный университет, ЭБС АСВ, 2013	<a href="http://www.iprbookshop.ru/30103.html">http://www.iprbookshop.ru/30103.html</a>
Л1.2	Чижик М. А., Иванцова Т. М.	Проектирование швейных изделий из систем материалов с объемными утеплителями	Омск: Омский государственный институт сервиса, Омский государственный технический университет, 2014	<a href="http://www.iprbookshop.ru/32793.html">http://www.iprbookshop.ru/32793.html</a>
<b>6.1.2. Дополнительная литература</b>				
	Авторы,	Заглавие	Издательство, год	Адрес
Л2.1	Фот Ж. А., Юрков В. Ю.	Системы геометрического пропорционирования в конструировании швейных изделий: Монография	Омск: Омский государственный институт сервиса, Омский государственный технический университет, 2012	<a href="http://www.iprbookshop.ru/12703.html">http://www.iprbookshop.ru/12703.html</a>
Л2.2	Кузьмичев В. Е., Ахмедулова Н. И., Юдина Л. П.	Конструирование швейных изделий: Учебное пособие	Москва: Издательство Юрайт, 2019	<a href="https://www.biblionline.ru/book/konstruirovanieshveinyh-izdeliy-428710">https://www.biblionline.ru/book/konstruirovanieshveinyh-izdeliy-428710</a>
Л2.3	Шершнева Л.П., Ларькина Л. В.	Конструирование одежды: Теория и практика: Учебное пособие	Москва: Издательский Дом "ФОРУМ", 2015	<a href="http://znaniyum.com/go.php?id=504807">http://znaniyum.com/go.php?id=504807</a>
<b>6.1.3. Методические разработки</b>				
	Авторы, составители	Заглавие	Издательство, год	Адрес
Л3.1	ДГТУ; сост. А.Г. Сапожникова	Руководство для преподавателей по организации и планированию различных видов занятий и самостоятельной работы обучающихся в Донском государственном техническом университете: метод. указания	Ростов н/Д.: ИЦ ДГТУ, 2018	<a href="https://ntb.donstu.ru/content/rukovodstvo-dlya-prepodavateley-po-organizacii-i-planirovaniyu">https://ntb.donstu.ru/content/rukovodstvo-dlya-prepodavateley-po-organizacii-i-planirovaniyu</a>
Л3.2	Томина Т. А.	Выбор материалов для изготовления швейного изделия: Методические указания	Оренбург: Оренбургский государственный университет, ЭБС АСВ, 2004	<a href="http://www.iprbookshop.ru/50054.html">http://www.iprbookshop.ru/50054.html</a>
Л3.3	Каграманова И. Н., Конопальцева Н. М.	Технологические процессы в сервисе. Технология швейных изделий: Лабораторный практикум: учебное пособие	Москва: Издательский Дом "ФОРУМ", 2011	<a href="http://znaniyum.com/go.php?id=203931">http://znaniyum.com/go.php?id=203931</a>

<b>6.2. Перечень ресурсов информационно-телекоммуникационной сети "Интернет"</b>	
Э1	Томина, Т. А. Выбор материалов для изготовления швейного изделия [Электронный ресурс] : учебное пособие / Т. А. Томина. — Электрон. текстовые данные. — Оренбург : Оренбургский государственный университет, ЭБС АСВ, 2013. — 122 с. — 2227-8397. — Режим доступа:
Э2	Чижик, М. А. Проектирование швейных изделий из систем материалов с объёмными утеплителями [Электронный ресурс] / М. А. Чижик, Т. М. Иванцова. — Электрон. текстовые данные. — Омск : Омский государственный институт сервиса, Омский государственный технический университет, 2014. — 112 с. — 978-5-93252-331-5. — Режим доступа: <a href="http://www.iprbookshop.ru/32793.html">http://www.iprbookshop.ru/32793.html</a>
Э3	Фот, Ж. А. Системы геометрического пропорционирования в конструировании швейных изделий [Электронный ресурс] : монография / Ж. А. Фот, В. Ю. Юрков. — Электрон. текстовые данные. — Омск : Омский государственный институт сервиса, Омский государственный технический университет, 2012. — 101 с. — 978-5-93252-253-0. — Режим доступа: <a href="http://www.iprbookshop.ru/12703.html">http://www.iprbookshop.ru/12703.html</a>
Э4	Кузьмичев, В. Е. Конструирование швейных изделий : учеб. пособие для СПО / В. Е. Кузьмичев, Н. И. Ахмедулова, Л. П. Юдина. — 3-е изд., испр. и доп. — М. : Издательство Юрайт, 2019. — 543 с. — (Серия : Профессиональное образование). — ISBN 978-5-534-06517-6. - Режим доступа: <a href="https://www.biblio-online.ru/book/konstruirovanie-shveynyh-izdeliy-428710">https://www.biblio-online.ru/book/konstruirovanie-shveynyh-izdeliy-428710</a>
Э5	Конструирование одежды: Теория и практика: Учебное пособие / Шершнева Л. П., Ларькина Л. В. - М.: ИД ФОРУМ, НИЦ ИНФРА-М, 2015. - 288 с.: 60x90 1/16. - (Высшее образование) (Переплёт 7БЦ) ISBN 978-5-8199-0255-4 - Режим доступа: <a href="http://znanium.com/catalog/product/504807">http://znanium.com/catalog/product/504807</a>
Э6	Томина, Т. А. Выбор материалов для изготовления швейного изделия [Электронный ресурс] : методические указания / Т. А. Томина. — Электрон. текстовые данные. — Оренбург : Оренбургский государственный университет, ЭБС АСВ, 2004. — 15 с. — 2227-8397. — Режим доступа:
Э7	Технологические процессы в сервисе. Технология швейных изделий: Лабораторный практикум: уч. пос. / И.Н.Каграманова, Н.М.Конопальцева. - М.: ИД ФОРУМ: ИНФРА-М, 2011. - 304 с.: 60x90 1/16. - (Высшее образование). (п) ISBN 978-5-8199-0424-4 - Режим доступа: <a href="http://znanium.com/catalog/product/203931">http://znanium.com/catalog/product/203931</a>
Э8	Сапожникова А. Г. Руководство для преподавателей по организации и планированию различных видов занятий и самостоятельной работы обучающихся в Донском государственном техническом университете : методические указания. – Ростов-на-Дону : Донской гос. тех. ун-т, 2018. – 24 с. - Режим доступа: <a href="https://ntb.donstu.ru/content/rukovodstvo-dlya-prepodavateley-po-organizacii-i-planirovaniyu">https://ntb.donstu.ru/content/rukovodstvo-dlya-prepodavateley-po-organizacii-i-planirovaniyu</a>
<b>6.3.1 Перечень программного обеспечения</b>	
6.3.1.1	Microsoft Windows
6.3.1.2	Microsoft Office Word
6.3.1.3	Microsoft Office Excel
6.3.1.4	Microsoft Office PowerPoint
6.3.1.5	Microsoft Visio
6.3.1.6	7-Zip
<b>6.3.2 Перечень информационных справочных систем</b>	
6.3.2.1	Консультант Плюс: <a href="http://www.consultant.ru">http://www.consultant.ru</a>

## **МЕТОДИЧЕСКИЕ УКАЗАНИЯ**

по выполнению практических работ  
по дисциплине «Проектирование производственной одежды»  
для студентов направления подготовки  
29.03.01 Технология изделий легкой промышленности  
Направленность (профиль) Технология швейных изделий





МИНИСТЕРСТВО НАУКИ И ВЫСШЕГО ОБРАЗОВАНИЯ РОССИЙСКОЙ ФЕДЕРАЦИИ

**ФЕДЕРАЛЬНОЕ ГОСУДАРСТВЕННОЕ БЮДЖЕТНОЕ  
ОБРАЗОВАТЕЛЬНОЕ УЧРЕЖДЕНИЕ ВЫСШЕГО ОБРАЗОВАНИЯ  
«ДОНСКОЙ ГОСУДАРСТВЕННЫЙ ТЕХНИЧЕСКИЙ УНИВЕРСИТЕТ»**

**Технологический институт сервиса (филиал) ДГТУ в г.Ставрополе  
(ТИС (филиал) ДГТУ в г.Ставрополе)**

### **МЕТОДИЧЕСКИЕ УКАЗАНИЯ**

по выполнению лабораторных работ  
по дисциплине «Проектирование производственной одежды»  
для студентов направления подготовки  
29.03.01 Технология изделий легкой промышленности  
Направленность (профиль) Технология швейных изделий

Методические указания по дисциплине «Проектирование производственной одежды» содержат задания для студентов, необходимые для лабораторных работ.

Проработка предложенных заданий позволит студентам приобрести необходимые знания в области изучаемой дисциплины.

Предназначены для студентов направления подготовки 29.03.01 Технология изделий легкой промышленности. Направленность (профиль) Технология швейных изделий

## **Содержание**

Введение

Лабораторная работа 1 Динамическая антропометрия применительно к конструированию специальной одежды.

Лабораторная работа 2 Проектирование производственной одежды заданного назначения. Эскизный проект. Изучение и анализ проектируемой модели.

Список рекомендуемых информационных источников

## ВВЕДЕНИЕ

При изучении курса наряду с овладением студентами теоретическими положениями уделяется внимание приобретению практических навыков, с тем, чтобы они смогли успешно применять их в своей последующей работе.

Цель освоения дисциплины:

Цель освоения дисциплины:

Изучение особенностей процесса проектирования производственной одежды.

Изучение методики проектирования специальной одежды ЦНИИШП.

Применение метода системного анализа к изучению данной дисциплины определяет следующие его задачи: изучение проблем в исторической перспективе, расширение знания студентов, развитие способности студентов к пониманию и критическому осмыслению проблем современности, обсуждаемых в средствах массовой информации, литературы, а также приобретение навыков последовательно и грамотно излагать свои мысли в устной и письменной форме

В результате освоения данной дисциплины формируются следующие компетенции у обучающегося:

**ПК-5.1: Анализирует содержание и последовательность выполнения этапов разработки и технико-экономические показатели технологических процессов производства изделий легкой промышленности.**

Изучив данный курс, студент должен:

Знать:

об основных принципах проектирования производственной одежды.

об основных особенностях процесса проектирования специальной одежды.

об основных особенностях процесса проектирования ведомственной одежды.

Уметь:

использовать научно-техническую информацию, ГОСТы, ОСТы, ТУ, при проектировании специальной одежды и технологической.

использовать научно-техническую информацию, ГОСТы, ОСТы, ТУ, при проектировании ведомственной одежды.

Владеть:

формировании требований к специальной одежды заданного назначения;

использовать базовые унифицированные конструкции при разработке моделей производственной одежды специального назначения;

проектирование производственной одежды заданного происхождения.

Реализация компетентного подхода предусматривает широкое использование в учебном процессе активных и интерактивных форм проведения занятий (разбор конкретных ситуаций, собеседование) в сочетании с внеаудиторной работой с целью формирования и развития профессиональных навыков специалистов.

Лекционный курс является базой для последующего получения обучающимися практических навыков, которые приобретаются на лабораторных работах, проводимых в активных формах: деловые игры; ситуационные семинары. Методика проведения лабораторных работ и их содержание продиктованы стремлением как можно эффективнее развивать у студентов мышление и интуицию, необходимые современному специалисту. Активные формы семинаров открывают большие возможности для проверки усвоения теоретического и практического материала.

## Практическое занятие 1 Предмет и принципы экономической науки. Категории и принципы экономических знаний в различных сферах при выполнении практических задач

Цель занятия заключается в формировании у студентов профессиональной компетенции:  
УК-10.2

**Примечание [Н1]:** Наименование практических в строгом соответствии с рабочей программой

**Примечание [К2]:** Из рабочей программы из тематического плана

### Вопросы для обсуждения

- 1 Как появился термин «Экономика»?
- 2 Каковы современные точки зрения на экономику?
- 3 Чем различаются предметные области исследования микроэкономики и макроэкономики?
- 4 Какие функции выполняет экономическая наука?
- 5 Что представляют собой экономические категории и законы? Почему им присущ объективный и исторический характер?
- 6 Что понимается под методологией экономической науки и термином «метод научного исследования»?
- 7 Какие общенаучные и специальные методы использует экономическая наука?
- 8 В чем заключаются различия позитивного и нормативного подходов в экономике?  
В каких случаях предпочтительнее первый, а в каких – второй?
- 9 Для чего используются предельный и функциональный методы анализа в экономике?
- 10 В чём суть равновесного подхода?
- 11 Какие ключевые этапы и основные научные школы выделяют в развитии экономической науки?
- 12 Что понимается под потребностями? Каковы их виды?

### Задание 1

- 1 Укажите, какое из следующих положений относится к микроэкономике, а какое к макроэкономике:
- а) предполагается, что Россия достигнет Португалии по показателю уровня жизни к 2032 году;
  - б) Центральный банк РФ повысил налог на прибыль для коммерческих банков до 28%;
  - в) рыночная цена на легковые автомобили ГАЗ в 7 раз больше себестоимости автомобиля;
  - г) ежемесячная заработная плата губернатора Нижегородской области в 2001 году составила 5500 рублей;
  - д) в соответствии с экономическим прогнозом и экономической программой Правительства РФ на 2016 год курс доллара не превысит 34 рублей;
  - е) стоимость проезда в общественном транспорте в Москве в 2021 году составила 50 рублей за поездку.

**Примечание [Н3]:** Если нет задач, то убирается

### Задание 2

- 2 Определите, какое из следующих утверждений относится к позитивным, а какое к нормативным:
- а) средняя пенсия в 14000 рублей в два раза выше среднего прожиточного минимума в 7000 рублей и в два раза меньше средней заработной платы в 28000 рублей;
  - б) цель максимального повышения уровня жизни населения важнее цели обеспечения максимальной прибыльности процесса производства;
  - в) цены на бензин на внутреннем рынке РФ возросли в июне года на 21%;

г) для выхода страны из кризиса необходимо довести расходы на науку, включая расходы на подготовку учёных и внедрение научных достижений в производство, до 25% от расходной части государственного бюджета.

### **Практическое занятие 2 Собственность и экономика**

Цель занятия заключается в формировании у студентов профессиональной компетенции:  
УК-10.2

#### **Вопросы для обсуждения**

.....

**Задание 1**

**Задание 2**

.....

### **Практическое занятие 3 Процесс производства в народном хозяйстве**

Цель занятия заключается в формировании у студентов профессиональной компетенции:  
ПК-10.1

#### **Вопросы для обсуждения**

.....

**Задание 1**

.....

**Задание 2**

.....

### **Практическое занятие 4 Рынок: функции, структура. Товар и деньги как центральные категории рыночного хозяйства**

Цель занятия заключается в формировании у студентов профессиональной компетенции:  
УК-10.2

#### **Вопросы для обсуждения**

.....

**Задание 1**

.....

**Задание 2**

.....

### **Практическое занятие 5 Рыночный механизм и его элементы**

Цель занятия заключается в формировании у студентов профессиональной компетенции:  
УК-10.2

#### **Вопросы для обсуждения**

.....

**Задание 1**

.....

**Задание 2**

.....

**Практическое занятие 6 Предприятия в рыночной экономике. Принципы и алгоритмы принятия экономических решений и порядка их обоснования**

Цель занятия заключается в формировании у студентов профессиональной компетенции:  
УК-10.2

**Вопросы для обсуждения**

.....

**Задание 1**

.....

**Задание 2**

.....

**Практическое занятие 7 Факторные доходы и расходы. Оценка затрат на охрану труда и защиту окружающей среды**

Цель занятия заключается в формировании у студентов профессиональной компетенции:  
УК-10.2

**Вопросы для обсуждения**

.....

**Задание 1**

.....

**Задание 2**

.....

**Практическое занятие 8 Факторные доходы и расходы. Оценка затрат на охрану труда и защиту окружающей среды**

Цель занятия заключается в формировании у студентов профессиональной компетенции:  
УК-10.2

**Вопросы для обсуждения**

.....

**Задание 1**

.....

**Задание 2**

.....

**Практическое занятие 9 Цикличность и экономический рост**

Цель занятия заключается в формировании у студентов профессиональной компетенции:  
УК-10.2

**Вопросы для обсуждения**

## СПИСОК РЕКОМЕНДУЕМЫХ ИНФОРМАЦИОННЫХ ИСТОЧНИКОВ

<b>6.1. Рекомендуемая литература</b>				
<b>6.1.1. Основная литература</b>				
	Авторы,	Заглавие	Издательство, год	Адрес
Л1.1	Томина Т. А.	Выбор материалов для изготовления швейного изделия: Учебное пособие	Оренбург: Оренбургский государственный университет, ЭБС АСВ, 2013	<a href="http://www.iprbookshop.ru/30103.html">http://www.iprbookshop.ru/30103.html</a>
Л1.2	Чижик М. А., Иванцова Т. М.	Проектирование швейных изделий из систем материалов с объемными утеплителями	Омск: Омский государственный институт сервиса, Омский государственный технический университет, 2014	<a href="http://www.iprbookshop.ru/32793.html">http://www.iprbookshop.ru/32793.html</a>
<b>6.1.2. Дополнительная литература</b>				
	Авторы,	Заглавие	Издательство, год	Адрес
Л2.1	Фот Ж. А., Юрков В. Ю.	Системы геометрического пропорционирования в конструировании швейных изделий: Монография	Омск: Омский государственный институт сервиса, Омский государственный технический университет, 2012	<a href="http://www.iprbookshop.ru/12703.html">http://www.iprbookshop.ru/12703.html</a>
Л2.2	Кузьмичев В. Е., Ахмедулова Н. И., Юдина Л. П.	Конструирование швейных изделий: Учебное пособие	Москва: Издательство Юрайт, 2019	<a href="https://www.biblionline.ru/book/konstruirovanieshveinyh-izdeliy-428710">https://www.biblionline.ru/book/konstruirovanieshveinyh-izdeliy-428710</a>
Л2.3	Шершнева Л.П., Ларькина Л. В.	Конструирование одежды: Теория и практика: Учебное пособие	Москва: Издательский Дом "ФОРУМ", 2015	<a href="http://znaniyum.com/go.php?id=504807">http://znaniyum.com/go.php?id=504807</a>
<b>6.1.3. Методические разработки</b>				
	Авторы, составители	Заглавие	Издательство, год	Адрес
Л3.1	ДГТУ; сост. А.Г. Сапожникова	Руководство для преподавателей по организации и планированию различных видов занятий и самостоятельной работы обучающихся в Донском государственном техническом университете: метод. указания	Ростов н/Д.: ИЦ ДГТУ, 2018	<a href="https://ntb.donstu.ru/content/rukovodstvo-dlya-prepodavateley-po-organizacii-i-planirovaniyu">https://ntb.donstu.ru/content/rukovodstvo-dlya-prepodavateley-po-organizacii-i-planirovaniyu</a>
Л3.2	Томина Т. А.	Выбор материалов для изготовления швейного изделия: Методические указания	Оренбург: Оренбургский государственный университет, ЭБС АСВ, 2004	<a href="http://www.iprbookshop.ru/50054.html">http://www.iprbookshop.ru/50054.html</a>
Л3.3	Каграманова И. Н., Конопальцева Н. М.	Технологические процессы в сервисе. Технология швейных изделий: Лабораторный практикум: учебное пособие	Москва: Издательский Дом "ФОРУМ", 2011	<a href="http://znaniyum.com/go.php?id=203931">http://znaniyum.com/go.php?id=203931</a>



<b>6.2. Перечень ресурсов информационно-телекоммуникационной сети "Интернет"</b>	
Э1	Томина, Т. А. Выбор материалов для изготовления швейного изделия [Электронный ресурс] : учебное пособие / Т. А. Томина. — Электрон. текстовые данные. — Оренбург : Оренбургский государственный университет, ЭБС АСВ, 2013. — 122 с. — 2227-8397. — Режим доступа:
Э2	Чижик, М. А. Проектирование швейных изделий из систем материалов с объёмными утеплителями [Электронный ресурс] / М. А. Чижик, Т. М. Иванцова. — Электрон. текстовые данные. — Омск : Омский государственный институт сервиса, Омский государственный технический университет, 2014. — 112 с. — 978-5-93252-331-5. — Режим доступа: <a href="http://www.iprbookshop.ru/32793.html">http://www.iprbookshop.ru/32793.html</a>
Э3	Фот, Ж. А. Системы геометрического пропорционирования в конструировании швейных изделий [Электронный ресурс] : монография / Ж. А. Фот, В. Ю. Юрков. — Электрон. текстовые данные. — Омск : Омский государственный институт сервиса, Омский государственный технический университет, 2012. — 101 с. — 978-5- 93252-253-0. — Режим доступа: <a href="http://www.iprbookshop.ru/12703.html">http://www.iprbookshop.ru/12703.html</a>
Э4	Кузьмичев, В. Е. Конструирование швейных изделий : учеб. пособие для СПО / В. Е. Кузьмичев, Н. И. Ахмедулова, Л. П. Юдина. — 3-е изд., испр. и доп. — М. : Издательство Юрайт, 2019. — 543 с. — (Серия : Профессиональное образование). — ISBN 978-5-534-06517-6. - Режим доступа: <a href="https://www.biblio-online.ru/book/konstruirovanie-shveynyh-izdeliy-428710">https://www.biblio-online.ru/book/konstruirovanie-shveynyh-izdeliy-428710</a>
Э5	Конструирование одежды: Теория и практика: Учебное пособие / Шершнева Л. П., Ларькина Л. В. - М.: ИД ФОРУМ, НИЦ ИНФРА-М, 2015. - 288 с.: 60x90 1/16. - (Высшее образование) (Переплёт 7БЦ) ISBN 978-5-8199- 0255-4 - Режим доступа: <a href="http://znanium.com/catalog/product/504807">http://znanium.com/catalog/product/504807</a>
Э6	Томина, Т. А. Выбор материалов для изготовления швейного изделия [Электронный ресурс] : методические указания / Т. А. Томина. — Электрон. текстовые данные. — Оренбург : Оренбургский государственный университет, ЭБС АСВ, 2004. — 15 с. — 2227-8397. — Режим доступа:
Э7	Технологические процессы в сервисе. Технология швейных изделий: Лабораторный практикум: уч. пос. / И.Н.Каграманова, Н.М.Конопальцева. - М.: ИД ФОРУМ: ИНФРА-М, 2011. - 304 с.: 60x90 1/16. - (Высшее образование). (п) ISBN 978-5-8199-0424-4 - Режим доступа: <a href="http://znanium.com/catalog/product/203931">http://znanium.com/catalog/product/203931</a>
Э8	Сапожникова А. Г. Руководство для преподавателей по организации и планированию различных видов занятий и самостоятельной работы обучающихся в Донском государственном техническом университете : методические указания. – Ростов-на-Дону : Донской гос. тех. ун-т, 2018. – 24 с. - Режим доступа: <a href="https://ntb.donstu.ru/content/rukovodstvo-dlya-prepodavateley-po-organizacii-i-planirovaniyu">https://ntb.donstu.ru/content/rukovodstvo-dlya-prepodavateley-po-organizacii-i-planirovaniyu</a>
<b>6.3.1 Перечень программного обеспечения</b>	
6.3.1.1	Microsoft Windows
6.3.1.2	Microsoft Office Word
6.3.1.3	Microsoft Office Excel
6.3.1.4	Microsoft Office PowerPoint
6.3.1.5	Microsoft Visio
6.3.1.6	7-Zip
<b>6.3.2 Перечень информационных справочных систем</b>	
6.3.2.1	Консультант Плюс: <a href="http://www.consultant.ru">http://www.consultant.ru</a>

## **МЕТОДИЧЕСКИЕ УКАЗАНИЯ**

по выполнению лабораторных работ  
по дисциплине «Проектирование производственной одежды»  
для студентов направления подготовки  
29.03.01 Технология изделий легкой промышленности  
Направленность (профиль) Технология швейных изделий



МИНИСТЕРСТВО НАУКИ И ВЫСШЕГО ОБРАЗОВАНИЯ РОССИЙСКОЙ ФЕДЕРАЦИИ

**ФЕДЕРАЛЬНОЕ ГОСУДАРСТВЕННОЕ БЮДЖЕТНОЕ  
ОБРАЗОВАТЕЛЬНОЕ УЧРЕЖДЕНИЕ ВЫСШЕГО ОБРАЗОВАНИЯ  
«ДОНСКОЙ ГОСУДАРСТВЕННЫЙ ТЕХНИЧЕСКИЙ УНИВЕРСИТЕТ»**

**Технологический институт сервиса (филиал) ДГТУ в г.Ставрополе  
(ТИС (филиал) ДГТУ в г.Ставрополе)**

### **МЕТОДИЧЕСКИЕ УКАЗАНИЯ**

для организации самостоятельной работы  
по дисциплине «Проектирование производственной одежды»  
для студентов направления подготовки  
29.03.01 Технология изделий легкой промышленности  
Направленность (профиль) Технология швейных изделий

Методические указания по дисциплине «Проектирование производственной одежды» содержат задания для студентов, необходимые для организации самостоятельной работы.

Проработка предложенных заданий позволит студентам приобрести необходимые знания в области изучаемой дисциплины.

Предназначены для студентов направления подготовки 29.03.01 Технология изделий легкой промышленности. Направленность (профиль) Технология швейных изделий

## **СОДЕРЖАНИЕ**

ВВЕДЕНИЕ .....	4
1. ОБЩАЯ ХАРАКТЕРИСТИКА САМОСТОЯТЕЛЬНОЙ РАБОТЫ .....	4
2. КОНТРОЛЬНЫЕ ТОЧКИ И ВИДЫ ОТЧЕТНОСТИ ПО НИМ .....	4
3. МЕТОДИЧЕСКИЕ РЕКОМЕНДАЦИИ ПО ИЗУЧЕНИЮ ТЕОРЕТИЧЕСКОГО МАТЕРИАЛА ..	4
4. МЕТОДИЧЕСКИЕ РЕКОМЕНДАЦИИ ПО ПОДГОТОВКЕ К ПРАКТИЧЕСКИМ ЗАНЯТИЯМ.	6
5. МЕТОДИЧЕСКИЕ РЕКОМЕНДАЦИИ ПО ПОДГОТОВКЕ ДОКЛАДА.....	6
6. МЕТОДИЧЕСКИЕ РЕКОМЕНДАЦИИ ПО ПОДГОТОВКЕ К ТЕСТИРОВАНИЮ .....	8
7. МЕТОДИЧЕСКИЕ РЕКОМЕНДАЦИИ ПО ВЫПОЛНЕНИЮ КОНТРОЛЬНОЙ РАБОТЫ .....	9
8. МЕТОДИЧЕСКИЕ РЕКОМЕНДАЦИИ ПО ПОДГОТОВКЕ К ЗАЧЕТУ .....	11
9. МЕТОДИЧЕСКИЕ РЕКОМЕНДАЦИИ ПО ПОДГОТОВКЕ К ЭКЗАМЕНУ .....	11
СПИСОК РЕКОМЕНДУЕМЫХ ИНФОРМАЦИОННЫХ ИСТОЧНИКОВ .....	13

## ВВЕДЕНИЕ

Цель методических указаний – оказать помощь студентам в освоении курса «Проектирование производственной одежды».

Данные методические указания направлены на систематизированное и логически последовательное изучение общих закономерностей функционирования с помощью обсуждения проблемных вопросов по теме, решения проблемных задач и обсуждения ситуаций, тестов, подготовки рефератов, докладов, презентаций.

Перед началом курса целесообразно ознакомиться со структурой дисциплины на основании программы, а также с последовательностью изучения тем и их объемом. С целью оптимальной самоорганизации необходимо сопоставить эту информацию с графиком занятий и выявить наиболее затратные по времени и объему темы, чтобы заранее определить для себя периоды объемных заданий.

### 1. ОБЩАЯ ХАРАКТЕРИСТИКА САМОСТОЯТЕЛЬНОЙ РАБОТЫ

Цель освоения дисциплины:

Изучение особенностей процесса проектирования производственной одежды.

Изучение методики проектирования специальной одежды ЦНИИШП.

Применение метода системного анализа к изучению данной дисциплины определяет следующие ее задачи: изучение проблем в исторической перспективе, расширение знания студентов, развитие способности студентов к пониманию и критическому осмыслению проблем современности, обсуждаемых в средствах массовой информации, литературы, а также приобретение навыков последовательно и грамотно излагать свои мысли в устной и письменной форме.

В результате освоения данной дисциплины формируются следующие компетенции у обучающегося:

**ПК-5.1: Анализирует содержание и последовательность выполнения этапов разработки и технико-экономические показатели технологических процессов производства изделий легкой промышленности.**

Самостоятельная работа по дисциплине «Проектирование производственной одежды» выполняется с целью получения и закрепления знаний, приобретенных при изучении теоретического материала.

### 2. КОНТРОЛЬНЫЕ ТОЧКИ И ВИДЫ ОТЧЕТНОСТИ ПО НИМ

Контроль качества и сроков изучения тем лекций выполняется в соответствии с учебным графиком. Оформляется в виде конспектирования текста.

Контроль качества и сроков выполнения практических заданий осуществляется в соответствии с учебным графиком. Оформляется в соответствии с заданием.

Контроль качества сдачи доклада осуществляется в соответствии с учебным графиком. Оформляется в соответствии с заданием.

Успеваемость студентов по каждой дисциплине оценивается в ходе текущего контроля и промежуточной аттестации.

### 3. МЕТОДИЧЕСКИЕ РЕКОМЕНДАЦИИ ПО ИЗУЧЕНИЮ ТЕОРЕТИЧЕСКОГО МАТЕРИАЛА

Изучение любого раздела или темы следует начинать с ознакомления с вопросами плана изучения темы. Теоретический материал представляет собой конспект лекций, содержащий необходимый набор утверждений и формул (без детальных подробностей), но с подробным обоснованием их использования при решении конкретных экономических задач. При изучении материала необходимо помимо лекционных материалов использовать рекомендуемую основную и дополнительную литературу для лучшего усвоения материала.

Осваивать теорию следует в соответствии с той последовательностью, которая представлена в плане лекции. Методика работы с литературой предусматривает ведение записи прочитанного в виде плана - конспекта, опорного конспекта. Это позволит сделать знания системными, зафиксировать и закрепить их в памяти.

Для успешного освоения дисциплины, необходимо самостоятельно детально изучить представленные темы по рекомендуемым источникам информации. При подготовке к занятиям следует

руководствоваться указаниями и рекомендациями преподавателя, использовать основную литературу из представленного им списка. Для наиболее глубокого освоения дисциплины рекомендуется изучать литературу, обозначенную как «дополнительная» в представленном списке в РПД.

#### **Вопросы для подготовки к устному опросу текущего контроля (Блок 1)**

1) Экономика как хозяйственная система и ее основные элементы. Отраслевая и региональная структура экономики. Субъекты, объекты и цели экономической деятельности.

2) Экономика как наука. Предмет экономической теории. Методы экономической теории.

3) Экономическая теория в системе наук. Функции экономической науки, ее место и роль в общественном производстве.

4) Понятие экономической системы общества и ее структура. Типы экономических систем.

5) Сущность и содержание собственности. Собственность как экономическая категория. Субъекты и объекты отношений собственности. Типы и формы собственности

6) Правоимущественные отношения собственности: право владения, пользования, распоряжения.

7) Общее понятие о процессе производства и воспроизводства.

8) Потребности как исходная категория экономики. Классификация потребностей. Закон возвышения экономических потребностей.

9) Потребности и потребление. Экономические блага и их классификация. Экономические решения в различных областях жизнедеятельности

10) Экономические ресурсы и факторы производства. Доходы от факторов производства.

#### **Вопросы для подготовки к устному опросу текущего контроля (Блок 2)**

11) Граница производственных возможностей. Альтернативные издержки (издержки отвергнутых возможностей).

12) Понятие и основные черты рынка. Субъекты рыночных отношений. Условия и причины возникновения рынка.

13) Функции рынка. Преимущества и недостатки рыночного механизма.

14) Рынок и рыночная экономика. Условия функционирования рыночной экономики.

15) Общее представление о спросе, его видах, ценовых и неценовых факторах, влияющих на него. Показатель эластичности спроса.

16) Понятие предложения. Ценовые и неценовые факторы, влияющие на изменение предложения. Эластичность предложения и факторы ее определяющие.

17) Содержание понятия «конкуренция». Теоретические подходы к изучению конкуренции.

18) Функции конкуренции в современной рыночной экономике. Конкуренция и монополия

19) Основные виды и формы современной конкуренции. Рынки совершенной и несовершенной конкуренции.

20) Товар и его свойства. Жизненный цикл товара. Трудовая теория стоимости товара и теория предельной полезности.

21) Деньги: сущность и происхождение. Функции денег в экономике. Виды денег, их эволюция. Современные кредитно-бумажные деньги.

#### **Критерии оценки устного опроса**

Полнота ответа на поставленный вопрос, умение использовать термины, приводить примеры, делать выводы.

За каждый блок в сумме обучающийся должен получить 25 баллов, из них 5 – за посещение занятий, 5 - Выполнение дополнительных заданий (доклад, статья, презентация ), 10 – за выполнение тестовых заданий, 5 – за защиту лабораторных работ

Критерии получения оценки:

- результат, содержащий полный правильный ответ – максимальное количество баллов;

- результат, содержащий неполный правильный ответ (степень полноты ответа – более 60%) или ответ, содержащий незначительные неточности – 75% от максимального количества баллов;

результат, содержащий неполный правильный ответ (степень полноты ответа – от 30 до 60%)

или ответ, содержащий значительные неточности – 40 % от максимального количества баллов;

- результат, содержащий неполный правильный ответ (степень полноты ответа – менее 30%), неправильный ответ (ответ не по существу задания) или отсутствие ответа – 0 % от максимального количества баллов.

Примечание [Н1]: Из ФОС п.2.1

#### 4. МЕТОДИЧЕСКИЕ РЕКОМЕНДАЦИИ ПО ПОДГОТОВКЕ К ПРАКТИЧЕСКИМ ЗАНЯТИЯМ

Процесс подготовки к практическим (семинарским) занятиям включает изучение нормативных документов, обязательной и дополнительной литературы по рассматриваемому вопросу.

Непосредственное проведение практического (семинарского) занятия предполагает:

- индивидуальные выступления студентов с сообщениями по какому-либо вопросу изучаемой темы;
- фронтальное обсуждение рассматриваемой проблемы, обобщения и выводы;
- решение задач и упражнений по образцу;
- решение вариантных задач и упражнений;
- решение ситуационных производственных (профессиональных) задач;
- проектирование и моделирование разных видов и компонентов профессиональной деятельности.

Процесс подготовки к практическим (семинарским) занятиям включает изучение нормативных документов, обязательной и дополнительной литературы по рассматриваемому вопросу.

#### 5. МЕТОДИЧЕСКИЕ РЕКОМЕНДАЦИИ ПО ПОДГОТОВКЕ ДОКЛАДА

К самостоятельной работе относится написание и защита доклада в семестре. Подготовка доклада по дисциплине «**Экономика**» - один из основных этапов учебного процесса в обучении студентов, которым необходимо приобрести навыки самостоятельного исследования и представления его результатов. Тема выбирается студентом самостоятельно по согласованию с преподавателем.

Примерные темы доклада:

1. Представление о предмете экономической теории на разных этапах ее формирования.
2. Изменение реальной экономики и развитие экономической теории: особенности и взаимосвязь.
3. Формы и методы конкурентной борьбы на совершенных и несовершенных рынках.
4. Конкуренция и ее роль в современном хозяйственном механизме.
5. Монополизм и антимонопольное регулирование в рыночной экономике.
6. Домохозяйства как субъекты рыночных отношений.
7. Семейный бюджет, источники его формирования.
8. Теория трудовой стоимости и теория предельной полезности: сравнительный анализ.
9. Показатели эластичности и их применение при анализе и прогнозировании рыночных процессов.
10. Экономическая теория предпринимательства.
11. Предпринимательство по законам России.
12. Современные формы организации бизнеса: сущность, преимущества, недостатки.
13. Акционерная форма хозяйствования и ее роль в условиях перехода к рыночной экономике.
14. Малый бизнес в рыночной экономике: значение, проблемы, перспективы.
15. Частная собственность. Ее преимущества и недостатки. Тенденции и перспективы развития в России.
16. Интеллектуальная собственность. Проблема «утечки мозгов».
17. Аренда как форма хозяйствования - мировой опыт и перспективы развития в России.
18. Государственная и муниципальная формы собственности в экономических системах.
19. Приватизация: сущность, механизм осуществления, противоречия, мировой опыт.
20. Рынок труда в России: современное состояние и перспективы.
21. Безработица как элемент современного рынка труда.
22. Проблемы распределения доходов и социальной защищенности в условиях рыночной экономики.
23. Инфляция: сущность, причины, социально-экономические последствия, механизм регулирования.
24. Взаимосвязь безработицы и инфляции: кейнсианская и монетаристская трактовка.
25. Цикличность-закономерность экономического развития.
26. Теория длинных волн в экономике (Н.Д. Кондратьев, И. Шумпетер).
27. Экономический рост: факторы, типы, основные модели.
28. Экономический рост и экологические проблемы.
29. Информационная экономика и становление нового типа экономического роста.
30. Экономическая теория общественного благосостояния.
31. Инновационные и инвестиционные факторы экономического роста.

**Примечание [Н2]:** Если по дисциплине нет такой формы работы, то содержание раздела удаляется и пишется текст: Данный вид самостоятельной работы рабочей программой дисциплины (модуля) не предусмотрен

**Примечание [Н3]:** Из РП п. 5.2



32. Проблемы формирования и использования человеческого капитала.
33. Государственное регулирование экономики: необходимость, формы, пределы. Основные концепции по проблемам государственного регулирования.
34. Проблемы становления рыночной инфраструктуры в России.
35. Страхование коммерческого и хозяйственного риска как важнейшее звено инфраструктуры рынка.
36. Коммерция как форма хозяйственной деятельности в рыночной экономике.
37. Формирование рынка недвижимости в России.
38. Теория денег и законы денежного обращения.
39. Денежная политика и ее эффективность: кейнсианская и монетаристская трактовка.
40. Инфляционные процессы в России: причины, характеристика, пути преодоления. 41 .Финансовая система как элемент рыночной инфраструктуры.
42. Денежно-кредитная политика Центрального банка России на современном этапе.
43. Проблемы функционирования коммерческих банков России.
44. Надежность и стабильность банковской системы и роль Центрального банка.
45. Небанковские финансовые институты, их место и роль в рыночной экономике. (Страховые компании, пенсионные фонды, взаимные фонды и пр.).
46. Финансовые рынки, ценные бумаги и фондовая биржа.
47. Фискальная политика государства и ее эффективность.
48. Налоговая система России: сущность, характеристика, проблемы.
49. Биржа как инструмент рынка. Развитие отечественной биржевой торговли.
50. Свободные экономические зоны: сущность, возможности.
51. Проблемы открытости национальной экономики и интеграционных процессов в мировой экономике.
52. Сущность и динамика глобальных экономических проблем современности. 53. Теория сравнительных преимуществ.
54. Эволюция международной валютной системы.
55. Транснациональный капитал и механизм его функционирования.
56. Международные валютные рынки и валютное регулирование. Международный валютный фонд (МВФ).
57. Развитие общества и основные подходы к его периодизации.
58. Современное постиндустриальное общество и парадоксы постиндустриальной экономики.
59. Социально-экономическое содержание переходного периода в России.
60. Экономическая безопасность как основа обеспечения национальной безопасности в России.

В результате подготовки доклада студент может выступать на конференциях и семинарах по этому вопросу.

#### **Общие рекомендации по подготовке доклада**

Доклад должен включать в себя введение, основную часть и заключение.

Во введении необходимо отразить обоснование актуальности выбранной темы, краткое описание текущего состояния проблемы. В нем студент должен указать цель и задачи работы, объект исследования, элементы новизны, введенные в процессе написания работы. Необходимо перечислить проблемы, которые должны быть решены в рамках выбранной темы.

Основная часть доклада должна содержать вопросы, предусмотренные в плане работы. В ней необходимо отразить теоретические основы, раскрывающие суть проблемы, проанализировать собранные материалы, характеризующие практическую сторону объекта исследования. Этот раздел может содержать рабочие таблицы, диаграммы (диаграммы и другие материалы).

В заключение необходимо отразить выводы и предложения, полученные в результате предыдущей работы. Они должны быть сформулированы четко и точно.

Список литературы включает в алфавитном порядке список современных законов и нормативных актов, соответствующей научной литературы, научных работ, статистических сборников и других источников, выпущенных не ранее пяти лет.

#### **Оформление доклада и порядок защиты**

Объем работы – 4-7 страниц пронумерованного компьютерного текста, шрифт, 14, интервал 1,5, поля стандартные. Иллюстрации, фотографии, рисунки, графики, которые появляются на тексте, должны быть пронумерованы.

Выполненный доклад проверяется преподавателем. Если доклад оформлен согласно предъявляемым требованиям, то работа допускается к защите, о чем преподавателем делаются записи на титульном листе работы. Если доклад имеет отрицательный отзыв, то документ возвращается на доработку с последующим представлением о его повторном рассмотрении.

Требуемый уровень оригинальности не менее 50%.

Доклады могут сопровождаться презентацией, отражающей основные моменты выполненного исследования.

#### Критерии оценки доклада

Примечание [H4]: Из ФОС п.2.2.1

Критерий оценки реферата	Показатель	Максимальное количество баллов
1. Степень раскрытия сущности проблемы	- соответствие содержания теме реферата;	1
	- полнота и глубина раскрытия основных понятий проблемы;	1
	- умение работать с литературой, систематизировать и структурировать материал;	1
	- умение обобщать, сопоставлять различные точки зрения по рассматриваемому вопросу;	1
	- аргументировать основные положения и выводы;	1
	- умение четко и обоснованно формулировать выводы;	2
	- самостоятельность, способность к определению собственной позиции по проблеме и к практической адаптации материала	
2. Соблюдение требований по оформлению	- правильность и аккуратность оформления реферата	1
	- точность в цитировании и указании источника текстового фрагмента,	1
	- соблюдение требований к объему и структуре реферата;	1
	- грамотность и культура изложения	1
3. Уровень защиты реферата	- доклад структурирован, раскрывает тему	1
	- даны правильные, аргументированные ответы на уточняющие вопросы	2
	- слайды представлены в логической последовательности и оформлении презентации;	1
	- количество слайдов не более 10	1
Максимальное количество баллов		17

Для подготовки презентации к защите реферата, обучающемуся необходимо использовать PowerPoint. Количество слайдов презентации к защите реферата – не более 10.

Максимальное количество баллов, которое обучающийся может получить за подготовку реферата и презентации к нему составляет 17 баллов. Баллы учитываются в процессе проведения текущего контроля.

17 баллов – оценка «отлично»;

12-16 баллов – оценка «хорошо»;

8-11 баллов – оценка «удовлетворительно»

Менее 8 баллов – оценка «неудовлетворительно».

#### 6. МЕТОДИЧЕСКИЕ РЕКОМЕНДАЦИИ ПО ПОДГОТОВКЕ К ТЕСТИРОВАНИЮ

Успешное выполнение тестовых заданий является необходимым условием итоговой положительной оценки в соответствии с рейтинговой системой обучения. Выполнение тестовых

Примечание [H5]: Если по дисциплине нет такой формы работы, то содержание раздела удаляется и пишется текст: Данный вид самостоятельной работы рабочей программой дисциплины (модуля) не предусмотрен

заданий предоставляет студентам возможность самостоятельно контролировать уровень своих знаний, обнаруживать пробелы в знаниях и принимать меры по их ликвидации. Форма изложения тестовых заданий позволяет закрепить и восстановить в памяти пройденный материал. Тестовые задания охватывают основные вопросы по дисциплине «**Экономика**».

У студента есть возможность выбора правильного ответа или нескольких правильных ответов из числа предложенных вариантов. Для выполнения тестовых заданий студенты должны изучить лекционный материал по теме, соответствующие разделы учебников, учебных пособий и других источников.

Контрольный тест выполняется студентами самостоятельно во время семинарских занятий.

#### **Тестовые задания**

Выберите один или несколько правильных ответов

1. Маркетинг это:

- а) управление продажами;
- б) деятельность, направленная на продвижение товара;
- в) вид человеческой деятельности, направленной на удовлетворение нужд и потребностей посредством обмена;
- г) наука и искусство взаимодействия субъектов рынка по созданию и воспроизводству спроса.

.....

.....

#### **Критерии оценивания компетенций**

Оценка «отлично» выставляется студенту, если количество правильных ответов на тестовые задания превышает 90 %.

Оценка «хорошо» выставляется студенту, если количество правильных ответов на тестовые задания превышает 70 %).

Оценка «удовлетворительно» выставляется студенту, если количество правильных ответов на тестовые задания превышает 50 %).

Оценка «неудовлетворительно» выставляется студенту, если количество правильных ответов на тестовые задания составляет менее 50 %, либо ответы заимствованы.

#### **Оформление ответов на тесты**

Ответы на тесты оформляются на студентом на отдельном листе самостоятельно. В правом углу проставляется ФИО и группа, далее следует номер теста и выбранный вариант ответа.

## **7. МЕТОДИЧЕСКИЕ РЕКОМЕНДАЦИИ ПО ВЫПОЛНЕНИЮ КОНТРОЛЬНОЙ РАБОТЫ**

Контрольная работа, как одна из форм оценки уровня подготовки студентов, ставит своей целью закрепление теоретических знаний, полученных студентами в процессе изучения данной дисциплины, и приобретение ими навыков практического анализа особенностей функционирования организаций в современных условиях.

Выполнение контрольной работы способствует приобретению студентами навыков самостоятельной работы с первоисточниками, учебной, научной и специальной литературой, умений выделять в них главное, анализировать, обобщать, логично излагать изученный материал.

**Целью** написания контрольной работы является создание у студента целостного впечатления о профессиональной деятельности, что способствует выработке у студентов умения ориентироваться в законодательстве и самостоятельно принимать решения по практическим ситуациям; закрепить знания, полученные в результате самостоятельной работы над учебным материалом.

К выполнению контрольной работы студенты приступают только после усвоения всех тем программы. Контрольная работа является отчетом о самостоятельной работе студента.

Контрольная работа представляет собой сквозное занятие по основным темам курса по вариантам и включает в себя следующие разделы:

- 1 Расчет трудовых показателей
- 2 Расчет показателей использования основных производственных фондов
- 3 Расчет показателей использования оборотных средств
- 4 Расчет себестоимости производства продукции, в частности затрат при организации охраны труда, охраны окружающей среды и безопасности в чрезвычайных ситуациях на промышленных предприятиях
- 5 Расчет прибыли, остающейся в распоряжении предприятия

**Примечание [Н6]:** Если по дисциплине нет такой формы работы, то содержание раздела удаляется и пишется текст: Данный вид самостоятельной работы рабочей программой дисциплины (модуля) не предусмотрен

6 Расчет уровня рентабельности производства и капитала

7 Обоснование экономических решений в различных областях жизнедеятельности

Задание по вариантам представлено в Приложении А

### Оформление контрольной работы и порядок защиты

Контрольная работа должна иметь титульный лист, план работы, непосредственно текст (условие задач и решение).

Контрольная работа должна быть аккуратно оформлена (формат А4, машинописный текст, размер левого поля 20 мм, правого – 10 мм, верхнего – 20 мм, нижнего – 20 мм, отступ красной строки 1,5, межстрочный интервал 1,5, шрифт 14, TimesNewRoman), иметь нумерацию страниц и список использованных источников, в котором указываются все использованные литературные источники, расположенные в алфавитном порядке и пронумерованные.

Контрольная работа представляется на проверку преподавателю, далее осуществляется защита в виде собеседования.

### Критерии оценивания контрольной работы

Уровень качества письменной контрольной работы студента определяется с использованием следующей системы оценок:

Таблица 6 - Критерии оценки контрольной работы

Критерии оценки	Максимальное количество баллов
выполнение заданий	
1	3
2	3
3	3
4	3
5	3
6	2
Максимальное количество баллов	17

Примечание [Н7]: Из ФОС п. 2.2.3

По результатам устного опроса по контрольной работе обучающемуся выставляется оценка «зачтено», или «не зачтено».

Оценка «зачтено» выставляется обучающемуся, если:

- обучающийся знает и воспроизводит основные положения дисциплины в соответствии с заданием, применяет их для выполнения типового задания, в котором очевиден способ решения;
- обучающийся демонстрирует базовые знания, умения и навыки, примененные при выполнении заданий контрольной работы;
- у обучающегося не имеется затруднений в использовании научно-понятийного аппарата в терминологии курса, а если затруднения имеются, то они незначительные;
- на дополнительные вопросы преподавателя обучающийся дал правильные или частично правильные ответы.

Компетенция(-и) или ее (их) часть(-и) сформированы на базовом уровне (уровень 1) (см. табл.).

Оценка «не зачтено» ставится обучающемуся, если:

- обучающийся имеет представление о содержании дисциплины, но не знает основные положения (темы, раздела, закона и т.д.), к которому относится задание, не способен выполнить задание с очевидным решением, не владеет навыками в области изучаемой дисциплины;
- обучающийся не демонстрирует базовые знания, умения и навыки, необходимые для выполнения заданий контрольной работы;
- в процессе ответа по теоретическому и практическому материалу, содержащемуся в вопросах контрольной работы, допущены принципиальные ошибки при изложении материала.

Компетенция(-и) или ее (их) часть(-и) не сформированы.

Контрольная работа, признанная не отвечающей предъявляемым требованиям, возвращается студенту для доработки, при этом указываются ее недостатки и даются рекомендации для их устранения. Студенту предлагается с учетом замечаний преподавателя вторично представить контрольную работу вместе с первой работой.

## 8. МЕТОДИЧЕСКИЕ РЕКОМЕНДАЦИИ ПО ПОДГОТОВКЕ К ЗАЧЕТУ

Процедура зачета (дифференцированного зачета) как отдельное контрольное мероприятие проводится по следующим вопросам.

1.....

Зачет выставляется по результатам работы в семестре, при сдаче всех контрольных точек, предусмотренных текущим контролем успеваемости.

**Примечание [Н8]:** Если по дисциплине нет такой формы отчетности, то содержание раздела удаляется и пишется текст: Данный вид отчетности рабочей программой дисциплины (модуля) не предусмотрен

## 9. МЕТОДИЧЕСКИЕ РЕКОМЕНДАЦИИ ПО ПОДГОТОВКЕ К ЭКЗАМЕНУ

Промежуточная аттестация в форме экзамена предусматривает проведение обязательной экзаменационной процедуры. Перед экзаменом студенту необходимо полностью выполнить все задания к практическим занятиям, подготовить и защитить самостоятельную работу. При наличии задолженности по текущей аттестации по данной дисциплине студент к экзамену не допускается. Экзамен по дисциплине предусмотрен в устной форме по билетам.

Вопросы для экзамена:

1. Предмет и функции «экономики».
2. Экономические категории и экономические законы.
3. Методологические основы экономической науки.
4. Экономическая система общества
5. Собственность как экономическая категория.
6. Классификация собственности.
7. Разгосударствление и приватизация. Формы и методы приватизации.
8. Особенности приватизации в России.
9. Производство микро и макро уровне. Производственная функция.
10. Принципы и алгоритмы принятия экономических решений и порядка их обоснования
11. Производственные ресурсы и факторы.
12. Оценка затрат на мероприятия по охране труда и защите окружающей среды
13. Рынок и условия его развития.
14. Функции рынка
15. Структура, виды, сегментация рынка
16. Рыночная инфраструктура и субъекты рынка
17. Товар и его свойства. Классификация товаров.
18. Стоимость товара и ее измерение.
19. Деньги: сущность, функции и виды. Общая характеристика денежного обращения.
20. Денежная система: сущность и типы. Денежная реформа.
21. Конкуренция: сущность и виды. Формы конкурентной борьбы.
22. Спрос и его детерминанты.
23. Предложение и его детерминанты.
24. Цена и ее функции. Равновесие цены.
25. Преимущества и недостатки рынка.
26. Фирмы и предприятия.
27. Основные положения теории фирм.
28. Факторы повышения доходности деятельности предприятий.
29. Издержки и ценообразование на предприятии.
30. Виды затрат на предприятии
31. Расчет затрат при организации охраны труда, охраны окружающей среды и безопасности в чрезвычайных ситуациях на промышленных предприятиях
32. Сущность и классификация доходов.
33. Зарплата и ее характеристика.
34. Рента как доход собственника земли.
35. Процент и дивиденд, их характеристики
36. Прибыль как доход от предпринимательской деятельности.
37. Структура национальной экономики и макроэкономика.
38. Проблемы национальной экономики.
39. Основные макроэкономические показатели.
40. Функции государства и методы государственного регулирования.
41. Цели и объекты государственного регулирования экономики.

**Примечание [Н9]:** Если по дисциплине нет такой формы отчетности, то содержание раздела удаляется и пишется текст: Данный вид отчетности рабочей программой дисциплины (модуля) не предусмотрен

**Примечание [Н10]:** Из ФОС п.2.3 или РП п 5.1

42. Характеристика основных видов экономической политики государства (КДП, финансовая политика, социальная политика, перераспределительная политика).
43. Совокупный спрос и совокупное предложение.
44. Экономические решения в различных областях жизнедеятельности
45. Равновесие и его нарушение.
46. Сущность цикличности и стабилизационная политика.
47. Экономический рост.
48. Открытая и закрытая экономика.
49. Структура мирового хозяйства. Мировая торговля.
50. Особенности валютных отношений.

### Порядок и критерии оценивания

Экзамен является формой оценки качества освоения обучающимся образовательной программы по дисциплине. Проверка качества подготовки студентов на экзаменах заканчивается выставлением отметок по принятой пятибалльной шкале (см. п.1.2) (оценка «отлично», «хорошо», «удовлетворительно» или «неудовлетворительно»).

#### Распределение баллов по экзамену (промежуточная аттестация)

Вид учебных работ по дисциплине	Промежуточная аттестация	
	Оценка, баллы	Критерии оценки
Устный ответ на экзамене	Оценка «отлично» - 40 баллов	1) полно и аргументировано отвечает по содержанию вопроса; 2) обнаруживает понимание материала, может обосновать свои суждения, применить знания на практике, привести необходимые примеры; 3) излагает материал последовательно и правильно, с соблюдением исторической и хронологической последовательности. Компетенция (и) или ее часть сформирована
	Оценка «хорошо» - 30 - 39 баллов	ответ, удовлетворяющий тем же требованиям, что и для оценки «5», но допускает 1-2 ошибки, которые сам же исправляет. Компетенция и (или) ее часть сформирована на 2 уровне.
	Оценка «удовлетворительно» - 15 - 29 баллов	1) излагает материал неполно и допускает неточности в определении понятий или формулировке правил; 2) не умеет достаточно глубоко и доказательно обосновать свои суждения и привести свои примеры; 3) излагает материал непоследовательно и допускает ошибки. Компетенция и (или) ее часть сформирована на 1 уровне.
	Оценка «неудовлетворительно» - 0 - 14 баллов	1) студент обнаруживает незнание ответа на соответствующий вопрос; 2) допускает ошибки в формулировке определений и правил, искажающие их смысл; 3) беспорядочно и неуверенно излагает материал; 4) на дополнительные вопросы преподавателя обучающийся не дает правильные ответы.

		Компетенция и (или) ее часть не сформирована.
Решение экзаменационной задачи	10 баллов	Задача решена, сделан вывод
	0 баллов	Задача нерешена
Максимальная сумма баллов промежуточной аттестации - 50		

### СПИСОК РЕКОМЕНДУЕМЫХ ИНФОРМАЦИОННЫХ ИСТОЧНИКОВ

6.1. Рекомендуемая литература				
6.1.1. Основная литература				
	Авторы,	Заглавие	Издательство, год	Адрес
Л1.1	Томина Т. А.	Выбор материалов для изготовления швейного изделия: Учебное пособие	Оренбург: Оренбургский государственный университет, ЭБС АСВ, 2013	<a href="http://www.iprbookshop.ru/30103.html">http://www.iprbookshop.ru/30103.html</a>
Л1.2	Чижик М. А., Иванцова Т. М.	Проектирование швейных изделий из систем материалов с объёмными утеплителями	Омск: Омский государственный институт сервиса, Омский государственный технический университет, 2014	<a href="http://www.iprbookshop.ru/32793.html">http://www.iprbookshop.ru/32793.html</a>
6.1.2. Дополнительная литература				
	Авторы,	Заглавие	Издательство, год	Адрес
Л2.1	Фот Ж. А., Юрков В. Ю.	Системы геометрического пропорционирования в конструировании швейных изделий: Монография	Омск: Омский государственный институт сервиса, Омский государственный технический университет, 2012	<a href="http://www.iprbookshop.ru/12703.html">http://www.iprbookshop.ru/12703.html</a>
Л2.2	Кузьмичев В. Е., Ахмедулова Н. И., Юдина Л. П.	Конструирование швейных изделий: Учебное пособие	Москва: Издательство Юрайт, 2019	<a href="https://www.biblionline.ru/book/konstruirovanieshveynyh-izdeliy-428710">https://www.biblionline.ru/book/konstruirovanieshveynyh-izdeliy-428710</a>
Л2.3	Шершнева Л.П., Ларькина Л. В.	Конструирование одежды: Теория и практика: Учебное пособие	Москва: Издательский Дом "ФОРУМ", 2015	<a href="http://znanium.com/go.php?id=504807">http://znanium.com/go.php?id=504807</a>
6.1.3. Методические разработки				
	Авторы, составители	Заглавие	Издательство, год	Адрес
Л3.1	ДГТУ; сост. А.Г. Сапожникова	Руководство для преподавателей по организации и планированию различных видов занятий и самостоятельной работы обучающихся в Донском государственном техническом университете: метод. указания	Ростов н/Д.: ИЦ ДГТУ, 2018	<a href="https://ntb.donstu.ru/content/rukovodstvo-dlya-prepodavateley-po-organizacii-i-planirovaniyu">https://ntb.donstu.ru/content/rukovodstvo-dlya-prepodavateley-po-organizacii-i-planirovaniyu</a>
Л3.2	Томина Т. А.	Выбор материалов для изготовления швейного изделия: Методические указания	Оренбург: Оренбургский государственный университет, ЭБС АСВ, 2004	<a href="http://www.iprbookshop.ru/50054.html">http://www.iprbookshop.ru/50054.html</a>

Л3.3	Каграманова И. Н., Конопальцева Н. М.	Технологические процессы в сервисе. Технология швейных изделий: Лабораторный практикум: учебное пособие	Москва: Издательский Дом "ФОРУМ", 2011	<a href="http://znani-um.com/go.php?id=203931">http://znani-um.com/go.php?id=203931</a>
<b>6.2. Перечень ресурсов информационно-телекоммуникационной сети "Интернет"</b>				
Э1	Томина, Т. А. Выбор материалов для изготовления швейного изделия [Электронный ресурс] : учебное пособие / Т. А. Томина. — Электрон. текстовые данные. — Оренбург : Оренбургский государственный университет, ЭБС АСВ, 2013. — 122 с. — 2227-8397. — Режим доступа:			
Э2	Чижик, М. А. Проектирование швейных изделий из систем материалов с объемными утеплителями [Электронный ресурс] / М. А. Чижик, Т. М. Иванцова. — Электрон. текстовые данные. — Омск : Омский государственный институт сервиса, Омский государственный технический университет, 2014. — 112 с. — 978-5-93252-331-5. — Режим доступа: <a href="http://www.iprbookshop.ru/32793.html">http://www.iprbookshop.ru/32793.html</a>			
Э3	Фот, Ж. А. Системы геометрического пропорционирования в конструировании швейных изделий [Электронный ресурс] : монография / Ж. А. Фот, В. Ю. Юрков. — Электрон. текстовые данные. — Омск : Омский государственный институт сервиса, Омский государственный технический университет, 2012. — 101 с. — 978-5-93252-253-0. — Режим доступа: <a href="http://www.iprbookshop.ru/12703.html">http://www.iprbookshop.ru/12703.html</a>			
Э4	Кузьмичев, В. Е. Конструирование швейных изделий : учеб. пособие для СПО / В. Е. Кузьмичев, Н. И. Ахмедулова, Л. П. Юдина. — 3-е изд., испр. и доп. — М. : Издательство Юрайт, 2019. — 543 с. — (Серия : Профессиональное образование). — ISBN 978-5-534-06517-6. - Режим доступа: <a href="https://www.biblio-online.ru/book/konstruirovaniye-shveynyh-izdeliy-428710">https://www.biblio-online.ru/book/konstruirovaniye-shveynyh-izdeliy-428710</a>			
Э5	Конструирование одежды: Теория и практика: Учебное пособие / Шершнева Л. П., Ларькина Л. В. - М.: ИД ФОРУМ, НИЦ ИНФРА-М, 2015. - 288 с.: 60x90 1/16. - (Высшее образование) (Переплёт 7БЦ) ISBN 978-5-8199-0255-4 - Режим доступа: <a href="http://znani-um.com/catalog/product/504807">http://znani-um.com/catalog/product/504807</a>			
Э6	Томина, Т. А. Выбор материалов для изготовления швейного изделия [Электронный ресурс] : методические указания / Т. А. Томина. — Электрон. текстовые данные. — Оренбург : Оренбургский государственный университет, ЭБС АСВ, 2004. — 15 с. — 2227-8397. — Режим доступа:			
Э7	Технологические процессы в сервисе. Технология швейных изделий: Лабораторный практикум: уч. пос. / И.Н.Каграманова, Н.М.Конопальцева. - М.: ИД ФОРУМ: ИНФРА-М, 2011. - 304 с.: 60x90 1/16. - (Высшее образование). (п) ISBN 978-5-8199-0424-4 - Режим доступа: <a href="http://znani-um.com/catalog/product/203931">http://znani-um.com/catalog/product/203931</a>			
Э8	Сапожникова А. Г. Руководство для преподавателей по организации и планированию различных видов занятий и самостоятельной работы обучающихся в Донском государственном техническом университете : методические указания. — Ростов-на-Дону : Донской гос. тех. ун-т, 2018. — 24 с. - Режим доступа: <a href="https://ntb.donstu.ru/content/rukovodstvo-dlya-prepodavateley-po-organizacii-i-planirovaniyu">https://ntb.donstu.ru/content/rukovodstvo-dlya-prepodavateley-po-organizacii-i-planirovaniyu</a>			
<b>6.3.1 Перечень программного обеспечения</b>				
6.3.1.1	Microsoft Windows			
6.3.1.2	Microsoft Office Word			
6.3.1.3	Microsoft Office Excel			
6.3.1.4	Microsoft Office PowerPoint			
6.3.1.5	Microsoft Visio			
6.3.1.6	7-Zip			
<b>6.3.2 Перечень информационных справочных систем</b>				
6.3.2.1	Консультант Плюс: <a href="http://www.consultant.ru">http://www.consultant.ru</a>			



## **МЕТОДИЧЕСКИЕ УКАЗАНИЯ**

для организации самостоятельной работы  
по дисциплине «Проектирование производственной одежды»  
для студентов направления подготовки  
29.03.01 Технология изделий легкой промышленности  
Направленность (профиль) Технология швейных изделий



МИНИСТЕРСТВО НАУКИ И ВЫСШЕГО ОБРАЗОВАНИЯ РОССИЙСКОЙ ФЕДЕРАЦИИ  
**ФЕДЕРАЛЬНОЕ ГОСУДАРСТВЕННОЕ БЮДЖЕТНОЕ  
ОБРАЗОВАТЕЛЬНОЕ УЧРЕЖДЕНИЕ ВЫСШЕГО ОБРАЗОВАНИЯ  
«ДОНСКОЙ ГОСУДАРСТВЕННЫЙ ТЕХНИЧЕСКИЙ УНИВЕРСИТЕТ»**  
Технологический институт сервиса (филиал) ДГТУ в г.Ставрополе  
(ТИС (филиал) ДГТУ в г.Ставрополе)

## **МЕТОДИЧЕСКИЕ УКАЗАНИЯ**

по выполнению практических работ  
по дисциплине «Проектирование теплозащитной одежды»  
для студентов направления подготовки  
29.03.01 Технология изделий легкой промышленности  
Направленность (профиль) Технология швейных изделий

Методические указания по дисциплине «Проектирование теплозащитной одежды» содержат задания для студентов, необходимые для практических занятий.

Проработка предложенных заданий позволит студентам приобрести необходимые знания в области изучаемой дисциплины.

Предназначены для студентов направления подготовки 29.03.01 Технология изделий легкой промышленности. Направленность (профиль) Технология швейных изделий

## **Содержание**

Введение

Практическое занятие 1 Разработка конструкции теплозащитной одежды.

Практическое занятие 2 Разработка технологического процесса сборки теплозащитной одежды.

Список рекомендуемых информационных источников

## **ВВЕДЕНИЕ**

При изучении курса наряду с овладением студентами теоретическими положениями уделяется внимание приобретению практических навыков, с тем, чтобы они смогли успешно применять их в своей последующей работе.

Цель освоения дисциплины:

Изучение основных принципов проектирования одежды для защиты от холода.

Изучение технологических процессов производства теплозащитной одежды.

Применение метода системного анализа к изучению данной дисциплины определяет следующие его задачи: изучение проблем в исторической перспективе, расширение знания студентов, развитие способности студентов к пониманию и критическому осмыслению проблем современности, обсуждаемых в средствах массовой информации, литературы, а также приобретение навыков последовательно и грамотно излагать свои мысли в устной и письменной форме

В результате освоения данной дисциплины формируются следующие компетенции у обучающегося:

**ПК-5.1: Анализирует содержание и последовательность выполнения этапов разработки и технико-экономические показатели технологических процессов производства изделий легкой промышленности.**

Изучив данный курс, студент должен:

Знать:

основные принципы проектирования одежды для защиты от холода

основные особенности технологических процессов изготовления теплозащитной одежды.

наиболее прогрессивные виды оборудования и методы обработки деталей и узлов теплозащитной одежды.

Уметь:

использовать научно-техническую информацию при разработке технологических процессов изготовления теплозащитной одежды;

разрабатывать технологические процессы производства теплозащитной одежды ;

Владеть:

знаниями структуры парка технологического оборудования, применяемого в технологических процессах изготовления швейных изделий;

навыками выбора рациональных методов обработки и сборки деталей и узлов изготовления теплозащитной одежды;

Реализация компетентностного подхода предусматривает широкое использование в учебном процессе активных и интерактивных форм проведения занятий (разбор конкретных ситуаций, собеседование) в сочетании с внеаудиторной работой с целью формирования и развития профессиональных навыков специалистов.

Лекционный курс является базой для последующего получения обучающимися практических навыков, которые приобретаются на практических занятиях, проводимых в активных формах: деловые игры; ситуационные семинары. Методика проведения практических занятий и их содержание продиктованы стремлением как можно эффективнее развивать у студентов мышление и интуицию, необходимые современному специалисту. Активные формы семинаров открывают большие возможности для проверки усвоения теоретического и практического материала.

### **Практическое занятие 1**

#### **Разработка конструкции теплозащитной одежды.**

Защита человека от перегревания - сложная задача, так как одновременно человека необходимо защитить от притока тепла извне (например, за счет солнечной радиации, потока

лучистого тепла на целом ряде производств и т.д.) и обеспечить отдачу тепла, образующегося в организме.

Эта задача осложняется в большей степени, когда речь идет о создании специальной одежды, так как придание материалам защитных функций приводит к изменению их физико-химических свойств, ухудшающему, как правило, теплообмен между организмом человека и окружающей средой из-за снижения эффективности потоотделения. В этом случае большое значение приобретает конструкция одежды, которая должна обеспечить необходимую вентиляцию пододежного пространства с целью увеличения теплоотдачи испарением и улучшения, таким образом, теплового состояния организма.

В этом случае единственным путем теплоотдачи организма является испарение. Другие пути теплоотдачи не работают (проведение, конвекция, лучеиспускание) или работают на генерацию тепла в организме за счет нагрева окружающей среды выше температуры тела человека.

Ветер большой скорости при высокой температуре воздуха усиливает нагревающее действие среды. Запыленность воздуха, увеличивающаяся при ветре, способствует загрязнению поверхности тела, что понижает потоотделение вследствие закупоривания выводных протоков потовых желез. Одновременно нарушается работа сальных желез, кожа становится сухой, менее теплопроводной, что обуславливает дополнительную нагрузку на аппарат терморегуляции.

Физиологические реакции организма на действие тепла:

Повышение температуры воздуха ведет к повышению температуры кожи, что приводит к расширению периферических сосудов кожи и перераспределению крови. Сосуды становятся более проницаемыми и в тканевые щели поступает жидкость. Это ведет к перспирации жидкости с кожных покровов и охлаждению тела. Повышение температуры тела до 38-38,5°C, а также потери воды организмом выше 8% от веса тела сопровождается нарушением самочувствия людей, снижением работоспособности, а при продолжающейся работе и действия жары могут привести к тепловому и солнечному удару, водному истощению, судорожной болезни и пр.

Основными симптомами наступающего теплового удара являются:

повышение температуры тела до 40-41°C, учащение пульса до 150-170 уд. в минуту, увеличение числа дыханий до 40 и более в минуту.

В физиологических реакциях организма человека в ответ на нагревающее действие микроклимата можно выделить следующие моменты. 1. Работа потовых желез начинается при температуре кожных покровов уже с 35°C. У лиц, адаптированных к жаре, потоотделительная реакция начинается быстрее.

- 2. При продолжительном затруднении теплоотдачи, обильном потении и длительном отрицательном балансе хлоридов в организме истощаются депо солей, понижается концентрация хлоридов в крови, вследствие чего возникает так называемая «судорожная болезнь», которая характеризуется появлением судорог, преимущественно в конечностях.

- 3. При длительном воздействии теплового фактора на организм человека (горячие цеха) в организме могут нарушаться водный, солевой, витаминный обмен, изменение морфологического состава крови, угнетение деятельности желудочно-кишечного тракта.

Далее в организме человека изменяются функции нейроэндокринной системы, иммунобиологической реактивности организма, истощение защитных сил организма. Появляется резкая слабость, иногда сердечная недостаточность и потеря сознания. Конечную фазу этого состояния называют тепловым ударом. Если же она протекает с преобладанием мозговых симптомов, возникших в результате воздействия прямых солнечных лучей на плохо защищенную голову, то ее называют солнечным ударом.

Летняя одежда не должна затруднять теплоотдачу и испарение пота. Поэтому для ее изготовления рекомендуются материалы с хорошей гигроскопичностью (не менее 7%), воздухопроницаемостью (не менее 330-370 град. на 1 куб. дм), невысокими термическим сопротивлением (0,09-0,11 град. на 1 ккал) и напряженностью электростатического поля.

Установлено, что чем светлее одежда, тем больше лучей она отражает, тем меньше она поглощает их и меньше нагревается. Поэтому для лета хороша светлая одежда, а для зимы - темная, поглощающая больше тепла. Самыми лучшими материалами для летней одежды являются хлопчатобумажные, натуральные льняные и искусственные (вискозные, шелковые) ткани, обладающие хорошей воздухопроницаемостью и влагонепроницаемостью и имеющие небольшое термическое сопротивление.

Еще одним важным показателем свойств одежды является ее водопоглощаемость, т. е. способность ткани пропитываться водой: чем больше воздух, имеющийся в порах ткани одежды, заменяется водой, тем меньше ее воздухопроницаемость и тем больше ее теплопроводность. В итоге под одеждой накапливается пот и выделяемые кожей газы (углекислый газ, окись углерода и др.), значительно увеличиваются потери тепла, что ухудшает самочувствие и снижает работоспособность. Помимо этого, пропитывание одежды водой увеличивает ее вес.

Летом в зависимости от метеорологических условий носят одно- или двухслойную одежду. Первый слой одежды составляет белье (рубашка без рукавов или майка, трусы). Вторым - легкое платье (штаны или шорты и рубашка).

Белье не должно препятствовать удалению из пододежного пространства (пространство между кожей и внутренним слоем одежды) продуктов обмена веществ, в противном случае нарушается нормальное кожное "дыхание" и нормальная деятельность организма. Для этого бельевые ткани должны быть мягкими, тонкими, иметь высокую воздухопроницаемость (200 - 500 куб. дм/кв. м х с), хорошую гигроскопичность (~ 20%) и высокую паропроницаемость (около 90%) и смачиваемость (гидрофильность). Они должны быстро высыхать. Белье должно иметь свободный покрой, не сдавливать кожу, не иметь толстых рубцов. В трусах и ночной одежде резинка должна вдеваться только сзади.

В наибольшей степени указанным требованиям удовлетворяют тонкие и мягкие хлопчатобумажные и льняные ткани (батист, мадеполам, полотно и т. п.). Трикотажное хлопчатобумажное белье имеет ряд преимуществ (высокая мягкость, гибкость, высокие показатели воздухо- и паропроницаемости), но в связи с тем, что оно более плотно прилегает к коже, чем тканевое, и при потоотделении легко прилипает к ней, его не следует использовать при высокой температуре воздуха.

Оно должно быть светлым, лучше всего белых тканей. Его не следует крахмалить, так как крахмал закупоривает поры ткани. Менять белье надлежит по мере загрязнения, не реже двух раз в неделю. При стирке, если используются синтетические моющие средства, белье необходимо многократно полоскать в чистой воде. После высыхания - проглаживать утюгом для дезинфекции. Цвет летней одежды должен быть светлым, так как светлые ткани хорошо пропускают ультрафиолетовые лучи, необходимые для здоровья, и отражают тепловые. В условиях юга, где резко повышена ультрафиолетовая радиация, в условиях прямого облучения, более целесообразна одежда красного и голубого цвета, так как она в меньшей степени, чем белая, пропускает ультрафиолетовые лучи. Ткани, используемые для летних платьев, должны быть также, как и бельевые, мягкими, обладать высокой воздухо- и паропроницаемостью, высокой теплопроводностью, должны хорошо стираться и гладиться, не теряя при этом своих качеств. Этим требованиям отвечают тонкие хлопчатобумажные и льняные ткани (ситец, полотно, сатин, батист и т. п.). Шелковые ткани, как правило, более легкие и мягкие, чем хлопчатобумажные, уступают последним по показателям гигроскопичности, а также теплопроводности.

Головной убор для лета должен быть светлым, удобным, легким, хорошо пропускать воздух, не давить на голову и защищать ее от действия прямых солнечных лучей.

Для изготовления сорочек применяются ткани различного волокнистого состава и трикотажные полотна.

Основными требованиями, предъявляемыми к сорочечным тканям, являются: высокая устойчивость к истиранию, малая сминаемость и усадка, удовлетворительные гигиенические свойства (паро- и воздухопроницаемость, гигроскопичность), высокая прочность окраски или белизна, легкость ухода за изделием.

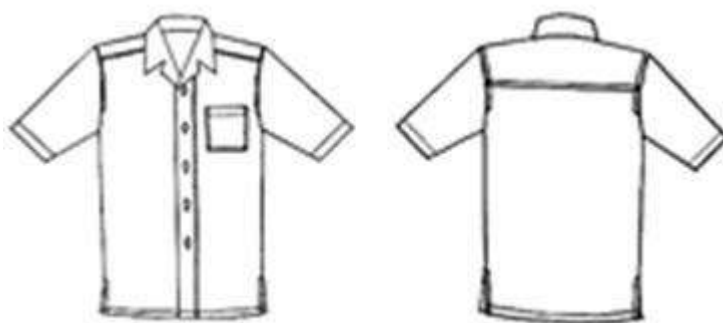
Использование синтетических нитей и волокон в сорочечных тканях (полиэфира и лавсана, полиамида и капрона) приводит к повышению их несминаемости, устойчивости к истиранию и уменьшению усадки. Хлопчатобумажные и смешанные ткани для сорочек вырабатываются с отделкой синтетическими смолами, придающими им несминаемость и малую усадку.

Ассортимент тканей для сорочек в основном включает в себя ткани из хлопколавансовой, вискознолавсановой пряжи, из вискозных нитей в сочетании с вискознолавсановой или хлопчатобумажной пряжей, из комплексных синтетических нитей в сочетании с вискознолавсановой пряжей.

Лучшими по физико-механическим свойствам являются сорочечные хлопколавансовые и вискознолавсановые ткани.

Для сорочечных хлопколавансовых тканей используют пряжу из смесей полиэфирного (50-65%) и хлопкового (35-50%) волокон. Поверхностная плотность хлопколавансовых тканей 110-125 г/м<sup>2</sup>, а вискознолавсановых - 115-170 г/м<sup>2</sup>.

Благодаря применению смешанной пряжи сорочечные ткани износостойчивы, с малой усадкой и сминаемостью, хорошо сохраняют внешний вид после многократных стирок.



Эскиз модели мужской верхней сорочки

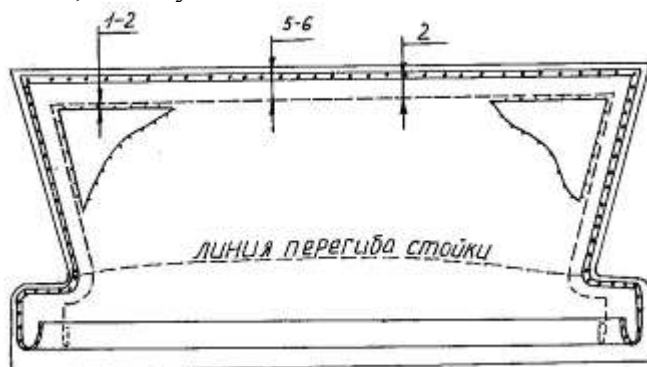
Описание внешнего вида

Сорочка мужская повседневная из сорочечной ткани с застежкой до низа на 6 прорезных петель и 6 пуговиц. Левая полочка с накладным карманом прямоугольной формы. Спинка с притачной кокеткой.

Рукава с разрезами, обработанными планкой и притачными манжетами прямоугольной формы, которые застегиваются на 1 прорезную петлю и 1 пуговицу. Воротник втачной с отрезной стойкой и острыми концами.

Линия низа сорочки прямая.

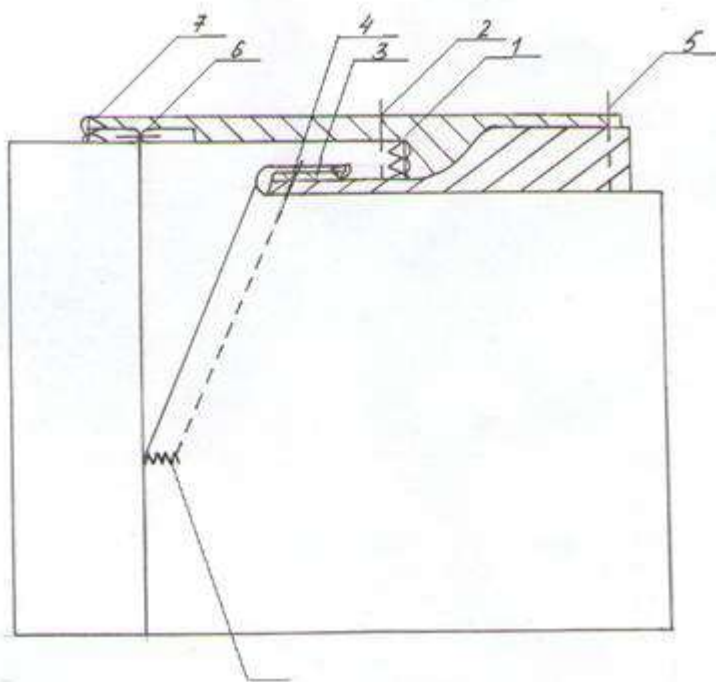
По воротнику, манжетам проложена отделочная строчка шириной 5 мм; карману, кокетке - 2мм; по низу - 10 мм нитками в цвет ткани.



Обработка воротника и соединение его с изделием

Чтобы обеспечить требуемую повышенную жесткость воротников, используется специальный прокладочный материал с пропиткой полиамидными смолами и клеевым покрытием из полиэтилена высокого давления (ПВД) - так называемый воротничковый материал. Уголки упрочняются дополнительной прокладкой.

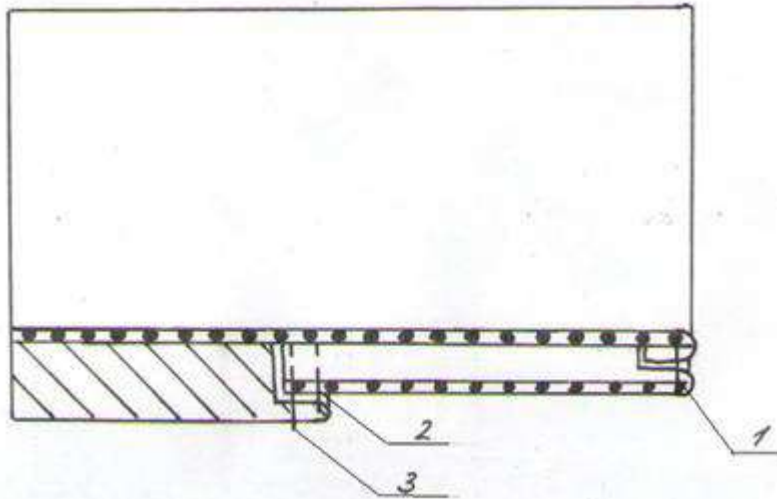




Узел обработки кармана в брюках: 1. Обметать подзор кармана 2. Настрочить подзор к подкладке кармана на лицевую сторону. 3. Обметать боковой срез передней половины брюк. 4. Застрочить верхний срез кармана. 5. Стачать подкладку кармана. 6. Стачать боковые срезы брюк. 7. Обметать боковой срез и подкладку кармана.

Номенклатура показателей качества материалов

№	Наименование показателя качества	Обозначение качества	Наименование характеризваемого свойства
Ткань сорочечная			
Состав:	Плотность по основе и утку, число нитей	$K_{н.о}, K_{н.у}$	Число нитей по основе и утку
Хлопок-48% Лён-52%	Поверхностная плотность 90г/м <sup>2</sup> Линейная плотность пряжи, текс основа 29,4*1 Х/Б, уток 30*1 СРЛ	Основа 144 Уток 136	



Узел обработки борта. 1. Обтачать борта подбортами. 2. Притачать подкладку к подбортам 3. Прокладывание отделочной строчки шву соединения подборта и подкладки.

## Практическое занятие №2

### Разработка технологического процесса сборки теплозащитной одежды.

Повышение требований к качеству может быть осуществлено при решении комплекса вопросов, связанных с совершенствованием процессов моделирования и конструирования на базе применения новых материалов, разнообразной техники, комплексной механизации и автоматизации изготовления деталей, узлов изделия, применением параллельного, параллельно-последовательного методов обработки с учетом использования новых материалов. Высокие требования, предъявляемые к качеству изготавливаемых изделий, возможно удовлетворить только при постоянном совершенствовании технологии. При этом повышение эффективности процессов изготовления может быть достигнуто за счет использования прогрессивных способов обработки.

Технология швейного производства становится механизированной, ее эффективность обуславливается применением специальных машин и оборудования. Современная техника позволяет механизировать и автоматизировать выполнение сборочно-соединительных технологических операций. В результате значительно повышается производительность труда, обеспечивается высокая точность сборки, стабильность обрабатываемых деталей и узлов, снижается утомляемость операторов.

Внедрение передовой техники и технологии, организация производства на промышленных предприятиях содействуют укреплению технической дисциплины в отрасли, повышение производительности труда и улучшение качества изделия. Большие возможности имеет малооперационная технология, позволяющая за один проход выполнить несколько неделимых операций или осуществить монтаж узлов, минуя предварительное соединение отдельных деталей.

Наряду с существованием специальных швейных машин, полуавтоматов, швейных установок и комплексных рабочих мест появляются так называемые технологические модули, управляемые компьютерами.

Использование новейших достижений науки и технике на каждой стадии производственного цикла позволяет создать продукцию наилучшего качества. Решение вопросов повышения конкурентоспособности и снижение себестоимости

выпускаемой продукции в значительной степени связано с автоматизацией проектных работ.

Целью выполнения практического задания является разработка высокопроизводительного технологического процесса по изготовлению теплозащитной одежды, отвечающего требованиям современного производства, основанного на применении прогрессивных методов обработки, использования нового оборудования и средств оргтехоснастки.

При выполнении практического задания решаются следующие задачи:

- выбор моделей, отвечающих современному направлению моды;
- обоснование выбора материалов, рассмотрение их потребительских и технологических свойств и выбор соответствующих режимов и методов обработки;
- выбор наиболее эффективных методов обработки и расчет эффективности.

### **Задание №1**

#### **ОБОСНОВАНИЕ ВЫБОРА МОДЕЛЕЙ**

В настоящее время перед швейными предприятиями стоят задачи изготавливать высококачественную, оригинальную, модную одежду, пользующуюся стабильным спросом у покупателей.

Одним из основных видов одежды для женщин является платье-костюм, ассортимент, который является стабильным и популярным для женщин всех возрастов. По форме, характеру покроя и общему художественному оформлению женские костюмы бывают классического, спортивного, романтического стиля и «фэнтази». Силуэт костюмов может быть любой: прилегающий, полуприлегающий, прямой. Костюмы могут состоять из жакета и юбки, жакета и платья, жакета и брюк, жилета и юбки или брюк.

В костюмах классического стиля пропорции изделия совпадают с естественными пропорциями женской фигуры: линии, образующие форму изделия в целом и отдельных его деталей прямые и лаконичные, имеют конструктивное значение. Юбки могут быть прямыми, расширенными к низу, в складку, «годе».

Для костюмов спортивного стиля характерны наличие таких деталей как отрезные кокетки, накладные карманы, пояса, хлястики. Форма одежды должна обеспечивать удобство человека в движении.

Костюмы романтического стиля отличаются мягкостью форм, лиричностью. В костюмах присутствуют такие детали как воланы, рюши, вышивка, в них есть что-то от исторических костюмов.

Костюмы стиля «фэнтази» характеризуются большим разнообразием форм и покроя, подчеркнутой декоративностью. Членение форм может быть различным, в том числе и ассиметричным. Для костюмов в стиле «фэнтази» характерно акцентирование различных отделок на отдельных частях или деталях изделия, например, драпировка, вышивка, сочетание разных по цвету тканей.

Нередко черты различных стилей переплетаются между собой, соединяются в одном ансамбле, придавая ей особую выразительность.

По назначению платья-костюмы делятся на повседневные и для торжественных случаев. В повседневном костюме женщина проводит большую часть дня. Такой костюм должен быть удобным, простым, скромным, но в тоже время отвечать современному направлению моды.

Назначение торжественного костюма украсить женщину, и поэтому этот вид одежды более чем какие-либо другие виды должен отвечать особенностям внешнего облика и характеру его владельца и, конечно, учитывать модные тенденции.

Одежда играет важную роль в формировании внешнего облика человека. Она должна удовлетворять эстетическим запросам потребителя, требованиям современной моды, отличаться красотой и завершенностью художественного замысла.

Предложенные модели женских костюмов из смесовой платьенно-костюмной ткани относятся к классическому стилю, который подходит женщинам любого возраста, независимо от модных тенденций. В таком костюме женщина выглядит всегда элегантно. Полуприлегающий силуэт и форма моделей имеют хорошо воспринимаемые модные пропорции, гармонирует с фигурой человека. Такие модные детали как: рукав длиной 3/4, элементы спортивного стиля (накладные карманы, клапаны), оборки, юбки покроя «годе», делают модели привлекательными для женщин всех возрастов.

Проектирование одежды в условиях промышленности осуществляется с учетом потребительских и промышленно-экономических требований.

Потребительские требования, предъявляемые к изделию, определяются условиями его эксплуатации и назначению. От одежды в процессе эксплуатации требуется, чтобы она была не только красива и прочна, но и удобна. Конструкция одежды, разработанная с учетом антропометрических характеристик тела, обеспечивает удобство в эксплуатации, не стесняет дыхания и движений человека. Особое внимание при проектировании конструкции уделяется качеству посадки изделия на фигуре человека. Этот показатель является одним из главных критериев определения сортности швейных изделий.

Одежда должна быть удобной в пользовании, быть легкой, удобной при ходьбе, рукава не должны стеснять движения рук, хорошо сниматься и надеваться.

Конструкция разработанных моделей соответствует фигуре человека и имеет хорошую посадку, поэтому изделия удобны в носке, обеспечивают свободу движения, обладают хорошей формоустойчивостью в течение всего срока эксплуатации.

Одежда служит человеку для создания и поддержания вокруг тела микроклимата, обеспечивающего комфортные условия для жизнедеятельности организма. В то же время одежда является средством защиты от неблагоприятных воздействий внешней среды и способствует сохранению работоспособности и здоровья человека.

Изделия из смесовых тканей, с добавлением натуральных, обладают отличными гигиеническими свойствами. Показателями гигиенических свойств являются воздухопроницаемость, гигроскопичность, пылеемкость, теплозащитность, которые в основном определяются свойствами текстильных материалов. Теплозащитность и воздухопроницаемость обеспечиваются и конструкцией изделия. Одежда должна предохранять тело человека от перегрева летом и обеспечивать его комфортное состояние.

Кроме того, важны такие показатели как удобство ухода за одеждой (стирка, глажение), сохранение внешнего вида изделия, несминаемость.

Экономические показатели отражают затраты на проектирование, конструкторскую, технологическую и техническую подготовку производства, а также затраты на сбыт и рекламу.

Одним из экономических показателей должен стать показатель затрат, которые определяют потребительскую стоимость изделия. Идеальным является изделие такого уровня качества, при котором полезность соответствующая этому уровню качества максимальна, а затраты производства для потребителя минимальны.

Технологичность конструкции достигается за счет такого конструктивного решения, при котором в процессе ее производства можно использовать наиболее экономичные технологические процессы и приемы, предусмотреть наиболее удобные способы соединения деталей. Большое значение имеет унификация деталей и узлов изделия.

Прогрессивность технологии модели определяется сроками подготовки производства, применением унифицированной технологии, применением параллельной и параллельно-последовательной обработки, максимальной механизацией технологических процессов.

Предлагаемые модели женских костюмов имеют одну технологичную конструктивную основу, что дает возможность применить наиболее эффективные методы изготовления одежды, исключить потери рабочего времени при смене моделей в потоке.

При изготовлении выбранных моделей можно применить новое перспективное оборудование, осуществить механизацию и автоматизацию процессов, сократить затраты времени на изготовление изделия в целом.

Технология изготовления соответствует уровню современной организации производства, позволяет значительно улучшить качество и повысить производительность труда.

#### **Описание внешнего вида модели А**

Костюм женский для средней возрастной группы из платьено-костюмной ткани, состоящий из жакета и юбки.

Жакет полуприлегающего силуэта с центральной застежкой на 5 обметанных петель и 5 пуговиц, 4 отделочные пуговицы расположены между ними.

Полочки с боковыми нагрудными и талиевыми вытачками, с нагрудными карманами с клапанами, которые застегиваются на пуговицу и обметанную петлю.

Спинка с средним швом.

Воротник втачной, с отложными лацканами. Воротник и лацканы с закругленными концами.

Рукава втачные, одношовные, длинные с притачными манжетами, застегивающимися на пуговицу и обметанную петлю. По плечевым швам расположены погоны, которые застегиваются на пуговицу и обметанную петлю.

Длина жакета до линии бедер.

Юбка женская, прямая, двухшовная, длиной до колена.

Переднее и заднее полотнища юбки с вытачками от линии талии.

Пояс притачной, застегивающийся на пуговицу и обметанную петлю.

Застежка на тесьму молнию в левом боковом шве.

#### **Описание внешнего вида модели Б**

Костюм женский для средней возрастной группы из платьено-костюмной ткани, состоящий из жакета и юбки.

Жакет полуприлегающего силуэта с центральной застежкой на 5 обметанных петель и 5 пуговиц.

Полочки с боковыми нагрудными и талиевыми вытачками, с нагрудными клапанами, которые застегиваются на пуговицу и обметанную петлю. Борты полочек скруглены.

Спинка с средним швом.

Воротник втачной, с отложными лацканами. Воротник и лацканы с закругленными концами.

Рукава втачные, одношовные, длиной 3/4 с притачными манжетами.

Длина жакета до линии бедер.

Юбка женская, покроя «годе», удлиненная, шестишовная. Заднее полотнище со средним швом.

Пояс притачной, застегивающийся на пуговицу и обметанную петлю.

Застежка на тесьму молнию в среднем шве заднего полотнища.

#### **Модель В**

##### **Описание внешнего вида модели В**

Костюм женский для средней возрастной группы из платьено-костюмной ткани, состоящий из жакета и юбки.

Жакет полуприлегающего силуэта с центральной застежкой на 4 обметанные петли и 4 пуговицы, отрезной ниже линии талии с воланом по низу. Полочки с боковыми нагрудными и талиевыми вытачками.

Спинка с средним швом.

Воротник втачной, с отложными лацканами. Воротник и лацканы с закругленными концами.

Рукава втачные, одношовные, длинные.


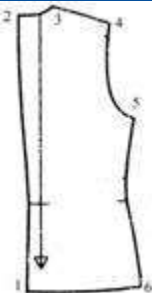
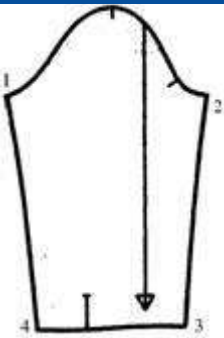
Юбка женская, прямая, двухшовная, длиной до колена.

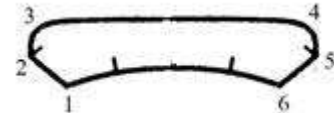
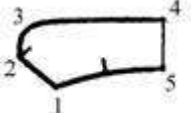
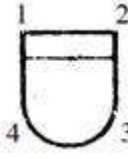


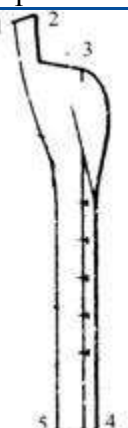
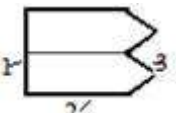
Переднее и заднее полотнища юбки с вытачками от линии талии.

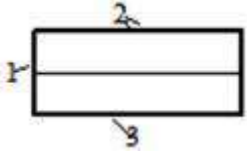
Пояс притачной, застегивающийся на пуговицу и обметанную петлю. Застежка на тесьму – молнию в левом боковом шве.

Рекомендуемые: роста - 152-170; размеры - 88-108; полноты - 96-116.

Таблица 1 - Перечень деталей кроя

№№ п/п	Наименование деталей	Эскиз деталей с указанием направления нити основы	Наименование срезов деталей кроя	Кол-во дет. кроя
1	Полочка	 <p>Нить основы проходит параллельно линии середины (линии полузаноса)</p>	1-2– плечевой срез 2-3– срез горловины 3-4 – срез раскепа 4-5– срез борта 5-6– срез низа 6-7 - боковой срез 7-1 - срез проймы	2
2	Спинка	 <p>Нить основы проходит параллельно линии, проведенной посередине вдоль детали</p>	1-2- средний срез 2-3- срез горловины 3-4-плечевой срез 4-5- срез проймы 5-6- боковой срез 6-1- срез низа	2
3	Рукав	 <p>Нить основы проходит параллельно линии, соединяющей верхние и нижние точки переднего среза</p>	1-2- срез оката 2-3-передний срез 3-4- срез низа 4-1-локтевой срез	2

4	Верхний воротник	 <p>Нить основы проходит параллельно средней линии</p>	<p>1-2, 6-5- срез раскепа  2-3,4-5- срез концов воротника  3-4- срез отлета  1-6 - срез стойки</p>	1
5	Нижний воротник	 <p>Нить основы проходит параллельно средней линии</p>	<p>1-2- срез раскепа  2-3 - срез концов воротника  3-4- срез отлета  4-5 - средний срез  1-5 - срез стойки</p>	2
6	Карман	 <p>Нить основы проходит вдоль детали</p>	<p>1-2- верхний срез  2-3, 4-3- боковой срез  3-4- нижний срез</p>	2
7	Клапан, подкладка клапана	 <p>Нить основы проходит вдоль детали</p>	<p>1-2- верхний срез  2-3, 4-3- боковой срез  3-4- нижний срез</p>	2
8	Обтачка горловины спинки	 <p>Нить основы проходит параллельно средней линии</p>	<p>1-2- срез горловины  2-3 - плечевой срез  3-4- внутренний срез  4-1 - средняя линия</p>	1
9	Подборт	 <p>Нить основы проходит параллельно линии полузаноса</p>	<p>1-2 -плечевой срез  2-3 - срез горловины  3-4 срез борта  4-5- срез низа  5-1 - внутренний срез подборта</p>	2
10	Погон	<p>Нить основы проходит вдоль детали</p> 	<p>1- нижний срез  2- боковой срез  3- верхний срез</p>	2

11	Манжета		Нить основы проходит вдоль детали	1- боковой срез 2- верхний срез 3- нижний срез	2
----	---------	---	-----------------------------------	--	---

## Задание 2

### ОБОСНОВАНИЕ ВЫБОРА МАТЕРИАЛОВ

Требования к одежде делятся на несколько групп: функциональные, требования надежности, эргономичности и конструкторско-технологические. Основными требованиями к женским костюмам для повседневной носки являются эстетические и гигиенические.

Эстетические требования, предъявляемые к материалам для легкого женского ассортимента, меняются от сезона к сезону в зависимости от направления моды. Для разработанной коллекции женских костюмов рекомендуются плательные ткани из натуральных волокон в различных сочетаниях и в смеси с другими волокнами. Они отличаются хорошими потребительскими свойствами и красивым внешним видом. Неизменными для предложенных тканей остаются физиологические и гигиенические требования: небольшая масса, повышенные гибкость и упругость материалов, ограниченная жесткость, хорошая гигроскопичность и паропроницаемость, воздухопроницаемость, высокая влагопоглощаемость.

Одежда должна защищать человека как от внешней (атмосферной) влаги, так и от выделяемой через кожу, так как влажность пододежного воздуха оказывает огромное влияние на тепловой баланс тела человека и ощущения чувства комфорта. Плательные материалы должны свободно поглощать и отдавать в окружающую среду, испаряющуюся с поверхности тела влагу и сохранять по возможности тело сухим. Для этого они должны быть достаточно гигроскопичными. Гигроскопичность выбранных материалов - 4 - 6 %. Газопроницаемость одежды необходима для удаления из пододежного пространства углекислого газа и водяных паров и поступления из внешней среды воздуха, обогащенного кислородом.

Масса одежды оказывает существенное влияние на самочувствие человека. Масса плательных тканей 180-300 г/м<sup>2</sup>, что соответствует нормативам.

Существенное значение для потребителя имеют свойства обеспечивающие чистоту изделия, и именно стойкость к загрязнению, легкость очистки, восстановление формы после стирки, скорость высыхания.

Конструкторско-технологические требования учитывают влияние свойств материала на конструкцию изделия и на особенности его технологической обработки в швейном производстве. Повышенный нагрев при влажно-тепловой обработке уменьшает их прочность, устойчивость к многократным изгибам, истиранию, изменяет цвет материала, приводит к тепловой усадке. Поэтому необходимо соблюдать определенные режимы ВТО. Высокотемпературную обработку тканей, следует производить при температуре 160°- 180°. Объемная форма деталей должна создаваться путем конструкторских решений.

Для придания жесткости отдельным деталям швейных изделий и сохранений их формы применяются прокладочные материалы. Для модели был выбран клеевой нетканый прокладочный материал. Этот материал хорошо сохраняет форму, стойкий к стирке и химической чистке.

Для соединения деталей применяются хлопчатобумажные, синтетические швейные нитки. Нитки должны отвечать следующим требованиям: быть прочными, гладкими, упругими, иметь прочную окраску, хорошо уравновешены на крутке, химически стойки, термостойки. Для выбранного ассортимента рекомендуются нитки № 50 х/б, армированные № 44 ЛХ.



В качестве отделки рекомендуется использовать фурнитуру в соответствии с направлением моды.

В таблице 2 представлены показатели физико-механических и технологических свойств материалов.

Таблица 2 - Показатели физико-механических и технологических свойств материалов

Наименование и артикул ткани	Стандартные нормы материала			Физик–механические свойства				Технологические свойства		
	Ширина, см.	Масса 1 м <sup>2</sup> в г.	Процентное содержание волокон	Несминаемость, %	Усадка, %	Устойчивость окраски, балл	Устойчивость к истиранию, цикл.	Осыпаемость, дан	Прорубаемость	Способность к формообразованию
Габардин	110	115	Лен-67%, Шелк-33%	30	3,5- по основе 2,0- по утку	5/5	400	2	низкая	средняя
Смесовая ткань	140	145	Лавсан-75% Лен-25%	50	2,0 - по основе 2,0- по утку	5/5	600	1,2	низкая	средняя
Костюмно-платьевая ткань «Цилда»	90	145	Лавсан-67%, Вискоза-33%	30	3,5- по основе 2,0- по утку	5/5	400	2	низкая	средняя
Костюмно-платьевая ткань «Сильвия»	110	133	ПА-60% Х/б-15% Капрон-25%	50	2,0 - по основе 2,0- по утку	5/5	600	1,2	низкая	средняя
Платьевая ткань арт. 43824	110	120	Триацетат-80%, ПА-20%	50	2,0 - по основе 2,0- по утку	5/5	160	1,2	низкая	средняя

Нетканое клеевое полотно, прокламелин Арт.935 556	90	30	Лавсан -90%, Вискоза -10%	-	-	-	-	-	низкая	высокая
--	----	----	------------------------------------	---	---	---	---	---	--------	---------

Основная ткань, фурнитура, нитки, прокладочный материал соответствуют друг другу, подобраны в соответствии с назначением одежды, направлением современной моды.

Также при выборе материалов были учтены технологические особенности обработки.

Подбор материалов со сходными пошивочными свойствами дает возможность избежать: наладки оборудования, установить единые режимы обработки.

### Задание 3.

#### ОБОСНОВАНИЕ РЕЖИМОВ ОБРАБОТКИ

При изготовлении проектируемого изделия используются ниточный способ соединения деталей одежды, как наиболее распространенный и универсальный.

Ниточные соединения имеют достаточную прочность, эластичность, красивый внешний вид. Показатели качества ниточных соединений зависят от параметров образования строчки и от режимов работы исполнительных инструментов швейных машин.

Использование швов различных конструкций дает возможность выполнять соединения из тканей с различными физико-механическими свойствами и определяется при проектировании изделия.

Выбранные методы обеспечивают высокую производительность и качество ниточных соединений, а также надежность их при эксплуатации одежды. Качество и внешний вид изделия зависит от качества выполненных машинных строчек и швов и правильного выбора параметров влажно-тепловой обработки, поэтому выбору режимов обработки применяемых при изготовлении изделия уделяется особое внимание.

Характеристика машинных строчек и швов, применяемых при изготовлении изделия, представлена в таблице 3.

Для придания отдельным деталям одежды формоустойчивости (воротник, манжеты, борта, пояс) применяют термоклеевые прокладочные материалы.

Обоснование режимов клеевых соединений представлено в таблице 4.

От правильности выбора параметров ВТО во многом зависит внешний вид изделия, параметры зависят от физико-механических свойств ткани и толщины пакета обрабатываемого узла. Выбор параметров влажно-тепловой обработки изделия представлен в таблице 3.

Таблица 3 - Характеристика машинных строчек и швов, применяемых при изготовлении платья женского

Наименование шва	Вид применяемых стежков	Применение в изделии	Характеристики			Номер ниток		и тип иглы
			Ширина шва, мм	кол-во стежков в 1 см.	кол-во слоев	Арт. / Б	Арт. / Б	
1	3	4	5	6		9	0	1

Стачной взаутюжку с обметанным срезом	Двухниточная цепная 401, трехниточная краеобметочная цепная 504	Обработка боковых швов жакета и юбки, плечевых швов рукавов, среднего шва спинки, швы втачивания рукавов, соединение клапанов с полочкой, пояса с верхним срезом юбки	0	1	4	0,60, 50	хл	44	3 55л	037-02 70-90
Обтачной в кант	Челночная двухниточная тип 301	Обработка воротника, бортов, погонов, клапанов, манжет	-7	5	-4	0,60, 50	хл	44	3 55л	092-02 80-100

Таблица 4 - Параметры образования клеевых соединений деталей изделия

Назначение клеевого соединения	Клеевой материал (артикул)	Вид клеящего вещества	Режимы склеивания		
			Температура прессующей поверхности, оК (оС)	Время прессования (сек)	Давление прессования МПа
1	2	3	4	5	6
Дублирование верхнего воротника стойки воротника, подборта, клапанов	Нетканое полотно (прокламелин)	ПА-12/6/6,6 регулярное точечное покрытие	150-160	15-30	0,03-0,05

Таблица 5- Параметры ВТО изделия

Наименов	Температур	Усил	Время	Увлажне
----------	------------	------	-------	---------

Вид материала	Температура, 0С		Сила прессования, кПа	Время обработки, сек.		Усадка к массе материала, %
	пресса	утюга		На прессе	утюгом	
Костюмно-платьевая ткань, габардин, смесовая ткань	-	160-180	-	-	10	15-20

#### Задание 4.

### ВЫБОР МЕТОДОВ ОБРАБОТКИ И ОБОРУДОВАНИЯ. РАСЧЕТ ЭФФЕКТИВНОСТИ ВЫБРАННЫХ МЕТОДОВ ОБРАБОТКИ И ОБОРУДОВАНИЯ

На современном производстве работа по совершенствованию технологических операций ведется в следующих направлениях:

- сокращение области применения методов выполнения временных соединений, а также нанесения меловых линий и ручной подрезки полуфабрикатов;
- сокращение любых ручных работ (механизация и автоматизация ручных);
- повышение точности выкраивания деталей за счет использования автоматизированных раскройных комплексов в раскройном цехе с целью сокращения объема работ по ручной подрезке деталей;
- расширение области применения клеевого соединения вместо ниточного для внутреннего закрепления швов, придания формоустойчивости деталям и узлам одежды, для отделки деталей аппликациями и других работ;
- совершенствование технологии на базе применяемых швейных машин с набором автоматизированных функций.

Для изготовления комплекта теплозащитной одежды были выбраны промышленные методы обработки, позволяющие применять новое высокоэффективное оборудование и приспособления малой механизации.

Например, машина 97-а кл. «Промшвеймаш» была заменена на одноигольную стачивающую машину 131-311+100 кл. (АО «Орша»), в которой имеется автоматизированный привод с выполнением типовых функций: остановка и фиксация иглы, подъем лапки, обрезка ниток, обрезка края детали. Эта машина в качестве транспортирующего механизма имеет рейку и отклоняющуюся иглу, для предотвращения посадки ткани при стачивании.

Стачивающе-обметочная машина 208-А кл. заменена на AZ8500H-A4DF (ПО «АОМЗ» Россия), эта машина имеет высокую скорость 6500об/мин., кроме того, машина снабжена универсально-сборным приспособлением УСП-3, с помощью которого можно получить до 300 модификация швов.

Для внутрипроцессной влажно-тепловой обработки рекомендуется использовать утюжильный стол 101 «Макпи» (Россия-Италия), который комплектуется основной и двумя специальными подушками и электропаровым утюгом УТП-2.ОЭП (ОАО «Агат»).

Для обработки верхнего среза юбки предлагается использовать двухигольную машину 852×28 кл. («ПМЗ» г. Подольск) с приспособлением марки 3-28 (ММЗ ЦНИИШП), что позволило снизить время на обработку и последовательный метод обработки заменить на прогрессивный параллельно-последовательный метод.

Существующая обработка					Рекомендуемая обработка				
Наименование неделимой операции	Специальность	Средняя длительность	Затрата времени, сек	Оборудование, средства оргоснастки	Наименование неделимой операции	Специальность	Средняя длительность	Затрата времени, сек.	Оборудование, средства оргоснастки

1С тачать пояс из частей	м		3	А	97-	1 Стачать пояс из частей	М		3	131 -311+100
2Ра зутюжить шов стачивани я пояса	у			В	СУ-	2Ра зутюжить шов стачива- ния пояса	У			101 +0081 + УТП-20Э ОАО "Агат"
3О бметать срез пояса юбки	с		1	-А	208					
4О бтачать концы пояса юбки	м		3	А	97-	3О бтачать концы пояса юбки	м		3	131 -311+100
5. Высечь припуск шва в углах пояса, вывернуть , выправить углы пояса юбки	р		1		нож ницы	4 Высечь припуск шва в углах пояса, вывернуть , выправить углы пояса юбки	р		1	Но жницы, кольшек
6 Заутюжит ь пояс юбки, уравнивая продольн ые срезы	у		23	В	СУ-					
7 Притачать пояс к верхнему срезу юбки, вкладывая вешалки	м		8	А	97-	5 Притачать пояс к верхнему срезу юбки, вкладывая вешалки	м		0	852 ×28 + 3- 28 МОМЗ ЦНИИШП
8 .Настрочи ть пояс юбки	м		7	А	97-					
<b>Ит ого по</b>			<b>45</b>						<b>36</b>	

узлу:									
-------	--	--	--	--	--	--	--	--	--

Для обработки нижнего среза рукава предлагается использовать приспособлением марки 3-24 (ММЗ ЦНИИШП), что позволило снизить время на обработку и последовательный метод обработки заменить на прогрессивный параллельно-последовательный метод.

Таблица 6 - Анализ методов обработки низа рукава

Существующая обработка					Рекомендуемая обработка				
Наименование неделимой операции	Специальность	Разряд	Затрата времени, сек	Оборудование, средства оргнастки	Наименование неделимой операции	Специальность	Разряд	Затрата времени, сек.	Оборудование, средства оргнастки
Притачать обтачку к нижнему срезу рукава	м	3	68	97-А	Настроить обтачку на низ рукава	м	3	70	131-311+100+3-24
Настроить шов притачивания обтачки	м	4	60	97-А					
<b>Итого</b>			<b>148</b>					<b>70</b>	

По итогам анализа производится расчет показателей эффективности, приведенных в таблице 7.

Таблица 7 - Показатели эффективности методов обработки

№№ п/п	Показатели эффективности сравниваемых методов обработки	Един. измерения	По узлам		По изделию (мод.В)	
			в действ. потоке	проект. метод	в действ. потоке	проект. метод
1	Затраты времени	с	393	206	4119	3932
2	Количество неделимых операций	ед.	10	6	73	69
3	Степень механизации	%	70	66,7	60,1	63,6
4	Снижение затрат времени	%		90,8		4,53
5	Рост производительности труда	%		47,6		4,76

Расчет показателей производят по формулам:

- степень механизации труда -  $C_{мех}$

$$C_{мех} = \frac{n_{мех}}{n} \cdot 100$$

где  $n_{мех}$  - количество механизированных операций по последовательности обработки узла;

$n$  - общее количество операций в последовательности обработки узла;

- снижение затрат времени -  $C_z$

$$C_3 = \frac{T_d - T_{np}}{T_d} \cdot 100$$

где  $T_d$  – трудоемкость обработки узла в действующем потоке;  
 $T_{np}$  - трудоемкость обработки узла в проектируемом методе;  
- рост производительности труда -  $Pm$

$$P_m = \frac{T_d - T_{np}}{T_{np}} \cdot 100$$

Характеристика оборудования для ниточного соединения деталей швейных изделий и ВТО и приведена в таблицах 8 и 9.

Таблица 8 - Характеристика оборудования для ниточного соединения деталей швейных изделий

Оборудование, Предприятие-изготовитель	Тип или класс машины	Максимальная Частота вращения главного вала, мин-1	Длина стежка, мм.	Механизм перемещения материала	Иглы /ГОСТ	Толщина пакета, мм	Наименование, марка средства малой механизации	Технологические операции.
Одноигльная стачивающая машина АО «Орша» Беларусь	131-311+100	5000	3,5	нижняя рейка	0092-02-80-90	3	3-5А 3-140 М.1.2. 1-44(Л-000) МОМЗ ЦНИИШП	стачивание, притачивание, настрачивание, втачивание
Краеобметочная машина ПО «Азов» Россия	AZ8003 Н-А4DF	8000	3,5	дифференциальный двигатель	0037-02-70-90	5		обметывание срезов
Стачивающе-обметочная машина ПО «Азов» Россия	AZ6500 Н-С5DF	6500	4,0	дифференциальный двигатель	0037-02-70-90	5		Стачивание с одновременным обметыванием срезов
Подшивочная машина ЗАО «Завод промышленных швейных машин» г. Подольск Россия	285	3200	7,0	Верхняя рейка		7	2-38 МОМЗ ЦНИИШП	Подшивание низа изделий, рукавов
Двухигльная машина ЗАО г. Подольск	852×28	4500	3,5	нижняя рейка	0092-02-80-90	3	3-28	Обработка верхнего среза юбки

Россия								
Петельный полуавтомат АО «Орша» Беларусь	1025	3000		Специальный двигатель	0203-90	4	ППП-4	Обметывание прямых петель
Пуговичный полуавтомат ЗАО г. Подольск Россия	1595	1500	3,5	Специальный двигатель	0724-90 100 110	5		Пришивание сферических пуговиц с ушком

Таблица 9 - Характеристика оборудования для влажно-тепловой обработки и склеивания

Вид оборудования, предприятие-изготовитель	Производительность циклов, час	Усилия Прессования, Кн.	Тип привода	Способ нагрева подушки		Температура нагрева подушки, оС.		Тип Подушки	Выполняемая операция
				верхний	нижний	верхней	нижней		
Малогобаритный пресс для дублирования RSP-450 "Global"(Нидерланды)	до 50	36	пневматический	электрический	паровой	50-250	105-110	В-291	дублирование
Стол утюжильный 101 «Макпи» Италия	-	-	-	-	электропаровой	-	105-110	0981	внутрипроцессная и окончательная ВТО
Электропаровой утюг УТП-20Э ОАО «Агат» Россия	-	2 кг.	-	электропаровой	-	100-240	-	-	внутрипроцессная и окончательная ВТО

Применение перспективного оборудования позволит улучшить качество обработки изделия, улучшить организацию труда работников, снизить трудоемкость обработки узлов.

На рисунках 1-5 представлены сборочные схемы узлов изделия:



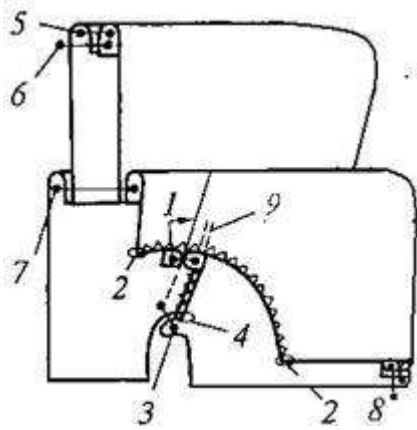


Рисунок 1 - Обработка воротника, борта и соединение воротника с изделием

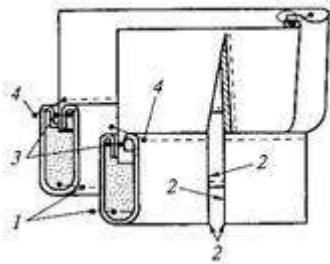


Рисунок 2 - Обработка манжеты и соединение ее с изделием (мод. А)

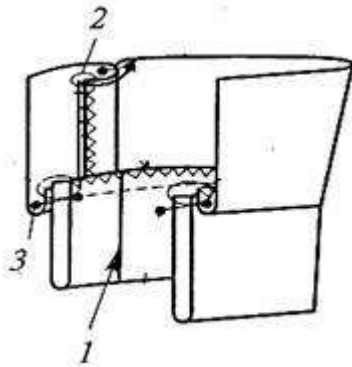


Рисунок 3 - Обработка манжеты и соединение ее с изделием (мод. Б)

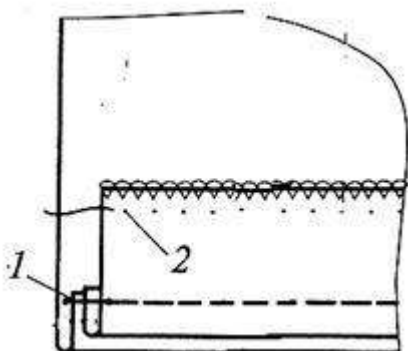


Рисунок 4- Обработка низа рукава (мод. В)



Рисунок 5 - Обработка вытачек  
Задание 5.

### СОСТАВЛЕНИЕ ТЕХНОЛОГИЧЕСКОЙ ПОСЛЕДОВАТЕЛЬНОСТИ ИЗГОТОВЛЕНИЯ ИЗДЕЛИЯ

На основании выбранных методов составляют технологическую последовательность обработки по неделимым операциям.

Нормы времени устанавливают по отраслевым нормативам времени. Технологическая последовательность представлена в табличном виде.

Таблица 10 - Технологическая последовательность обработки изделий

№№ п/п	Наименование неделимых операций	Специальность	разряд	Затраты времени по моделям			Оборудование, приспособления, инструменты
				А	Б	В	
1.	Проверить и разобрать крой, разнести по рабочим местам	р	3	153	153	153	
<b>Обработка воротника</b>							
2.	Стачать нижний воротник из частей	м	2	22	22	22	131-311+100 АО "Орша"Беларусь
3.	Разутюжить шов стачивания нижнего воротника	у	2	18	18	18	101+0081 + УТП-20Э ОАО "Агат"
4.	Обтачать воротник с закругленными концами	м	4	90	90	90	131-311+100
5.	Настрочить шов обтачивания воротника с закругленными концами на нижний воротник	м	4	60	60	60	131-311+100
6.	Высечь припуск на шов в углах	р	3	23	23	23	ножницы, спец/колышек.

	воротника, вывернуть воротник						
7.	Приутюжить воротник	y	4	37	37	37	101+0081 + УТП-20Э ОАО "Агат"
8.	Проверить и подрезать концы воротника по срезу стойки	p	3	28	28	28	лекало, ножницы
	<b>Итого</b>			<b>278</b>	<b>278</b>	<b>278</b>	

#### Обработка подбортов

9.	Стачать подборта из частей	м	2	14	14	14	131-311+100
10.	Притачать обтачку горловины к подбортам	м	2	14	14	14	131-311+100
11.	Разутюжить швы стачивания подбортов из частей и шов притачивания обтачки	y	2	22	22	22	101+0081 + УТП-20Э ОАО "Агат"
12.	Обметать внутренние срезы подбортов, обтачки	с	3	48	48	48	AZ8003H-A4DF ПО "Азов", Россия
	<b>Итого</b>			<b>98</b>	<b>98</b>	<b>98</b>	

#### Обработка манжет

13. 20	Обтачать концы манжеты	м	4	52			131-311+100
14. 22	Высечь припуски на шов в углах манжет, вывернуть манжеты на лицевую сторону	p	2	28			ножницы, спец/колышек.
15. 24	Стачать поперечные срезы манжет	м	3		52		131-311+100
16.	Разутюжить швы стачивания срезов манжет и приутюжить на швах по сгибу	y	3		20		101+0081 + УТП-20Э ОАО "Агат"
17.	Проложить скрепляющую строчку по верхнему срезу манжет	м	3		61		131-311+100
18.	Приутюжить манжеты	y	3	104	56		101+0081 + УТП-20Э ОАО "Агат"

	<b>Итого</b>			<b>184</b>	<b>189</b>		
<b>Обработка карманов</b>							
19.	Обметать верхние срезы карманов	с	3	38			AZ8003H-A4DF
20.	Заутюжить карманы по верхнему краю	у	3	20			101+0981 + УТП-20Э
21.	Заутюжить боковые и нижние срезы карманов	ф/п	3	46			фальцпресс ЦНИИШП МOM3
	<b>Итого</b>			<b>104</b>			
<b>Обработка клапанов</b>							
22.	Обтачать клапаны	м	4	79	79		131-311+100
23.	Высечь припуски на шов в углах клапанов, вывернуть клапаны на лицевую сторону	р	2	28	28		ножницы, спец/колышек.
24.	Настрочить шов обтачивания клапана	м	4	80	80		131-311+100
25.	Приутюжить клапаны, выправляя кант	у	3	52	52		101+0081 + УТП-20Э ОАО "Агат"
26.	Обметать верхние срезы клапанов	с	3	62	62		AZ8003H-A4DF
27.	Нанести на клапанах линии притачивания	р	3	19	19		мел, лекало
	<b>Итого</b>			<b>320</b>	<b>320</b>		
<b>Обработка погонов</b>							
28.	Обтачать погоны по двум сторонам	м	3	68			131-311+100
29.	Подсечь углы и вывернуть погоны на лицевую сторону	р	2	28			Ножницы, колышек
30.	Приутюжить погоны, выправляя кант	у	3	48			101+0081 + УТП-20Э ОАО "Агат"
	<b>Итого</b>			<b>144</b>			
<b>Обработка рукавов</b>							
31.	Наметить место расположения разреза на рукаве и выполнить разрез	р	3	26			Мел, лекало
32.	Окантовать разрез	м	3	58			131-311+100

	рукавов						
33.	Закрепить верхний конец разреза	м	3	34			131-311+100
34.	Настрочить обтачку на низ рукава	м	3			70	131-311+100+3-24
35.	Стачать нижние срезы рукавов	с	3	114	94	114	AZ6500H-C5DF
36.	Обметать срез низа рукавов	с	3			62	AZ8003H-A4DF
37.	Подшить низ рукавов	с	3			130	285 кл.
38.	Притачать манжеты к низу рукавов	с	4		134		AZ6500H-C5DF
39.	Притачать манжеты к нижнему срезу рукава	м	3	110			131-311+100
40.	Настрочить манжеты по лицевой стороне рукава	м	3	120			131-311+100
41.	Вывернуть рукава на лицевую сторону	р	2	11	11	11	
	<b>Итого</b>			<b>473</b>	<b>239</b>	<b>387</b>	
<b>Обработка полочек</b>							
42.	Наметить место расположения нагрудных и талевых вытачек	р	3	30	30	30	Мел, лекало
43.	Стачать боковые нагрудные вытачки	м	3	50	50	50	131-311+100
44.	Стачать вытачки по линии талии на полочке	м	3	58	58	58	131-311+100
45.	Заутюжить нагрудные вытачки	у	3	24	24	24	101+0081 + УТП-20Э ОАО "Агат"
46.	Заутюжить талиевые вытачки	у	3	24	24	24	101+0081 + УТП-20Э ОАО "Агат"
47.	Наметить место расположения карманов, клапанов на полочке	р	3	28	28		Мел, лекало
48.	Настрочить накладные	м	4	70			131-311+100

	карманы на полочку	на						
49.	Притачать отделочные клапаны на полочку	на м	3	96	96			131-311+100
50.	Закрепить боковые стороны клапанов	м	3	45	45			131-311+100 "Орша" Беларусь
51.	Приутюжить карманы и швы притачивания клапанов	у	3	39	25			101+0081 + УТП-20Э ОАО "Агат"
	<b>Итого</b>			<b>464</b>	<b>380</b>	<b>186</b>		
<b>Обработка спинки</b>								
52.	Стачать средний срез спинки	с	3	39	39	39		AZ6500H-C5DF
53.	Заутюжить средний шов спинки	шов у	3	20		20		101+0081 + УТП-20Э ОАО "Агат"
	<b>Итого</b>			<b>59</b>	<b>59</b>	<b>59</b>		
<b>Обработка волана</b>								
54.	Стачать боковые срезы волана	с	3			25		AZ6500H-C5DF
55.	Застрочить нижний срез волана	срез м	3			86		131-111+100
	<b>Итого</b>					<b>111</b>		
<b>Обработка юбки</b>								
56.	Наметить место расположения вытачек на переднем полотнище юбки	на р	3	15	15	15		Мел, лекало
57.	Стачать вытачки переднего полотнища юбки	м	3	36		36		131-311+100
58.	Заутюжить вытачки переднего полотнища юбки	у	3	20		20		101+0081 + УТП-20Э ОАО "Агат"
59.	Наметить место расположения вытачек на заднем полотнище юбки	на р	3	15	15	15		Мел, лекало
60.	Стачать вытачки заднего полотнища юбки	м	3	36		36		131-311+100
61.	Заутюжить вытачки заднего полотнища юбки	у	3	20		20		101+0081 + УТП-20Э ОАО "Агат"

62.	Стачать срезы частей переднего полотнища юбки	с	3		52		AZ6500H-C5DF "Азов" г. Подольск	ПО
63.	Обметать припуск на обработку застежки в левом боковом (среднем шве заднего полотнища юбки мод.Б)	с	3	29	29	29	AZ8003H-A4DF	
64.	Стачать срезы частей заднего полотнища юбки	с	3			88	AZ6500H-C5DF "Азов" г. Подольск	ПО
	<b>Итого</b>			<b>171</b>	<b>199</b>	<b>171</b>		
<b>МОНТАЖ</b>								
65.	Стачать плечевые срезы	с	3	50	50	50	AZ6500H-C5DF	
66.	Заутюжить плечевые швы	у	3	21	21	21	101+0081 + УТП-20Э ОАО "Агат"	
67.	Стачать боковые срезы полочек и спинки вкладыванием тканевой ленты с товарным знаком и контрольного ярлыка	с	3	47	47	37	AZ6500H-C5DF	
68.	Стачать боковые срезы юбки одновременным вкладыванием тканевой ленты с товарным знаком и контрольного ярлыка	с	3	70	70	70	AZ6500H-C5DF	
69.	Закрепить левый боковой шов в конце застежки	м	2	23	23	23	131-311+100	
70.	Нанести линию подгибки низа жакета	р	4	32	32		мел, лекало	
71.	Обметать низ жакета	с	3	64	64		AZ8003H-A4DF	
72.	Притачать волан к нижнему срезу жакета	с	3			100	AZ6500H-C5DF	
73.	Притачать подборта к нижнему срезу	м	4	57	57	57	131-311+100	
74.	Обтачать борта,	м	5	220	220	220	131-311+100	

	одновременно втачивая воротник						
75.	Настрочить припуск шва обтачивания борта на подборт	м	3	88	88	78	131-311+100
76.	Высечь припуск на шов в углах борта и вывернуть углы	р	3	44	44	34	ножницы, спец/кольшек.
77.	Приутюжить борта, горловину	у	4	166	166	128	101+0081 + УТП-20Э ОАО "Агат"
78.	Прикрепить подборта по плечевым швам	м	3	52	52	52	131-311+100
79.	Настрочить срез верхнего воротника по горловине спинки	м	4	76	76	76	131-311+100
80.	Втачать рукава в пройму	с	5	186	186	186	AZ6500H-C5DF
81.	Разутюжить часть левого бокового шва юбки	у	3	40	40	40	101+0081 + УТП-20Э ОАО "Агат"
82.	Вывернуть юбку на лицевую сторону	р	2	34	34	34	
83.	Высечь концы тесьмы молнии	р	2	10	10	10	ножницы
84.	Притачать тесьму-молнию в левый боковой шов юбки (средний шов заднего полотнища)	с	3	144	144	144	131-311+100
85.	Притачать пояс к верхнему срезу юбки, вкладывая вешалки	м	4	160	160	160	852×28 г.Подольск "ЗПШМ"
86.	Заутюжить боковые швы внизу юбки	у	3	58	58	58	101+0081 + УТП-20Э ОАО "Агат"
87.	Нанести линию подгибки низа юбки	р	4	50	70	50	мел, лекало
88.	Подшить низ жакета	с	4	88	88		285 кл. + 2-38
89.	Подшить низ юбки	с	4	104	124	104	285 кл. + 2-38
90.	Вывернуть жакет на лицевую	р	2	34	34	34	



	сторону						
	<b>Итого по монтажу</b>			<b>1918</b>	<b>1958</b>	<b>1411</b>	
<b>Отделка</b>							
91.	Наметить и обметать петли на правой полочке	a	3	95	95	76	1025 кл. АО "Орша", лекало
92.	Наметить и обметать петли на клапанах	a	3	40	40		1025 кл.
93.	Наметить и обметать петли на погонах	a	3	40			1025 кл.
94.	Наметить и обметать петли на юбке	a	3	20	20	20	1025 кл. АО "Орша"
95.	Очистить изделие от производственного мусора	p	2	40	40	40	
96.	Отутюжить готовое изделие (жакет + юбка)	y	5	620	620	620	101+0081 + УТП-20Э ОАО "Агат"
97.	Наметить и пришить пуговицы на полочке	a	3	171	95	76	1095 кл. "ЗПШМ" г. Подольск, лекало
98.	Наметить и пришить пуговицы на клапанах	a	3	40	40		1095 кл.
99.	Наметить и пришить пуговицы на погонах	a	3	40			1095 кл.
100.	Наметить и пришить пуговицу на юбке	c	3	20	20	20	1095 кл.
101.	Наметить и пришить пуговицу на запасном кусочке ткани	c	3	38	38	38	1095 кл.
102.	Навесить товарный ярлык	p	3	32	32	32	
103.	Скомплектовать жакет и юбку	p	3	25	25	25	
104.	Скомплектовать изделия по маршрутным листам	p	2	22	22	22	
105.	Застегнуть пуговицы	p	2	18	18	18	спецкрючок
106.	Упаковать готовое	p	3	46	46	46	

	изделие						
107.	Сдать изделие на склад готовой продукции	р	3	45	45	45	
	<b>Итого по отделке</b>			<b>1312</b>	<b>1196</b>	<b>1078</b>	
	<b>ИТОГО по изделию</b>			<b>5678</b>	<b>5069</b>	<b>3932</b>	

## ВЫВОДЫ

Цель практического занятия - разработка высокопроизводительного технологического процесса по изготовлению теплозащитной одежды, отвечающего требованиям современного производства, на котором применяются прогрессивные методы обработки, используется новое перспективное оборудование и средства оргтехоснастки.

Проектируемые модели соответствуют основным тенденциям современной моды и отвечают требованиям, предъявляемым к швейным изделиям заданного ассортимента. Конструкция разработанных моделей соответствует фигуре человека, поэтому изделия удобны в носке, обеспечивают свободу движения, обладают хорошей формоустойчивостью.

Конструкция модели технологична и позволят рационально использовать материалы, применять эффективные методы изготовления одежды, новое оборудование, исключить потери рабочего времени при смене моделей в потоке, осуществить механизацию и автоматизацию процессов, сократить затраты времени на изготовление изделия в целом.

Основная ткань, фурнитура, нитки, прокладочный материал соответствуют друг другу, подобраны в соответствии с назначением одежды и направлением современной моды. При выборе материалов были учтены технологические особенности обработки. Подбор материалов со сходными пошивочными свойствами дает возможность избежать переналадки оборудования, установить единые режимы обработки.

Технология изготовления соответствует уровню современной организации производства, позволяет значительно улучшить качество и повысить производительность труда. Выбранные параллельные и параллельно-последовательные методы обработки обеспечивают высокую производительность и качество ниточных соединений, а также надежность их при эксплуатации одежды. Параметры ВТО выбраны в соответствии с физико-механическими свойствами ткани и обеспечивают качество обработки и товарный вид изделия.

Для изготовления изделия были выбраны прогрессивные промышленные методы обработки отдельных деталей и узлов, обеспечивающих высокое качество изготовления и снижение затрат времени на основе применения современного перспективного оборудования отечественного производства, приспособления малой механизации и средств оргоснастки.

Применение перспективного оборудования позволит улучшить качество обработки изделия, улучшить организацию труда работников, снизить трудоемкость обработки узлов.

В результате проведенной работы получены итоги, позволяющие судить об эффективности принятых проектных решений: степень механизации по изделию –63,6%, снижение затрат времени –4,53%, рост производительности труда -4,76%.(по изделию).

## СПИСОК РЕКОМЕНДУЕМЫХ ИНФОРМАЦИОННЫХ ИСТОЧНИКОВ

6.1. Рекомендуемая литература				
6.1.1. Основная литература				
	Авторы,	Заглавие	Издательс	А
1.1	А. Томина Т.	Выбор материалов для изготовления швейного изделия: Учебное пособие	Оренбург: Оренбургский государственный университет, ЭБС АСВ, 2013	http://www.iprbookshop.ru/30103.html
1.2	А., Чижик М., Иванцова Т. М.	Проектирование швейных изделий из систем материалов с объёмными утеплителями	Омск: Омский государственный институт сервиса, Омский государственный технический	http://www.iprbookshop.ru/32793.html
1.3	Коваленко Ю. А., Никитина Л. Л., Гаврилова О. Е., Махоткина Л. Ю., Шевчук Л. Г.	Проектирование изделий легкой промышленности: Учебно- методическое пособие	Казань: Казанский национальный исследовательский технологический университет, 2016	http://www.iprbookshop.ru/62563.html
6.1.2. Дополнительная литература				
	Авторы,	Заглавие	Издательст	А
2.1	Кузьмичев В. Е., Ахмедулова Н. И., Юдина Л. П.	Конструирование швейных изделий: Учебное пособие	Москва: Издательство Юрайт, 2019	http://www.biblionline.ru/book/konstruirovanieshveynyh-izdeliy-428710
2.2	Шершнева Л.П., Ларькина Л. В.	Конструирование одежды: Теория и практика: Учебное пособие	Москва: Издательский Дом "ФОРУМ", 2015	http://znaniyum.com/go.php?id=504807
6.1.3. Методические разработки				
	Авторы,	Заглавие	Издательст	А
3.1	ДГТУ; сост. А.Г. Сапожникова	Руководство для преподавателей по организации и планированию различных видов занятий и самостоятельной работы обучающихся в Донском государственном техническом университете: метод. указания	Ростов н/Д.: ИЦ ДГТУ, 2018	http://ntb.donstu.ru/content/rukovodstvo-dlya-prepodavateley-po-organizacii-i-planirovani
3.2	А. Томина Т.	Выбор материалов для изготовления швейного изделия: Методические указания	Оренбург: Оренбургский государственный университет, ЭБС АСВ, 2004	http://www.iprbookshop.ru/50054.html
3.3	Каграманов И. Н., Конопальцева Н. М.	Технологические процессы в сервисе. Технология швейных изделий: Лабораторный практикум: учебное пособие	Москва: Издательский Дом "ФОРУМ", 2011	http://znaniyum.com/go.php?id=203931

<b>6.2. Перечень ресурсов информационно-телекоммуникационной сети "Интернет"</b>	
1	Томина, Т. А. Выбор материалов для изготовления швейного изделия [Электронный ресурс] : учебное пособие / Т. А. Томина. — Электрон. текстовые данные. — Оренбург : Оренбургский государственный университет, ЭБС АСВ, 2013. — 122 с. — 2227-8397. — Режим доступа: <a href="http://www.iprbookshop.ru/30103.html">http://www.iprbookshop.ru/30103.html</a>
2	Чижик, М. А. Проектирование швейных изделий из систем материалов с объёмными утеплителями [Электронный ресурс] / М. А. Чижик, Т. М. Иванцова. — Электрон. текстовые данные. — Омск : Омский государственный институт сервиса, Омский государственный технический университет, 2014. — 112 с. — 978-5-93252-331-5. — Режим доступа: <a href="http://www.iprbookshop.ru/32793.html">http://www.iprbookshop.ru/32793.html</a>
3	Проектирование изделий легкой промышленности [Электронный ресурс] : учебно-методическое пособие / Ю. А. Коваленко, Л. Л. Никитина, О. Е. Гаврилова, Л. Ю. Махоткина ; под ред. Л. Г. Шевчук. — Электрон. текстовые данные. — Казань : Казанский национальный исследовательский технологический университет, 2016. — 96 с. — 978-5-7882-1896-0. — Режим доступа: <a href="http://www.iprbookshop.ru/62563.html">http://www.iprbookshop.ru/62563.html</a>
4	Кузьмичев, В. Е. Конструирование швейных изделий : учеб. пособие для СПО / В. Е. Кузьмичев, Н. И. Ахмедулова, Л. П. Юдина. — 3-е изд., испр. и доп. — М. : Издательство Юрайт, 2019. — 543 с. — (Серия : Профессиональное образование). — ISBN 978-5-534-06517-6. - Режим доступа: <a href="https://www.biblio-online.ru/book/konstruirovanie-shveynyh-izdeliy-428710">https://www.biblio-online.ru/book/konstruirovanie-shveynyh-izdeliy-428710</a>
5	Конструирование одежды: Теория и практика: Учебное пособие / Шершнева Л. П., Ларькина Л. В. - М.: ИД ФОРУМ, НИЦ ИНФРА-М, 2015. - 288 с.: 60x90 1/16. - (Высшее образование) (Переплёт 7БЦ) ISBN 978-5-8199-0255-4 - Режим доступа: <a href="http://znanium.com/catalog/product/504807">http://znanium.com/catalog/product/504807</a>
6	Томина, Т. А. Выбор материалов для изготовления швейного изделия [Электронный ресурс] : методические указания / Т. А. Томина. — Электрон. текстовые данные. — Оренбург : Оренбургский государственный университет, ЭБС АСВ, 2004. — 15 с. — 2227-8397. — Режим доступа:
7	91906 RU\infra-m\znanium\bibl\203931 978-5-8199-0424-4 Технологические процессы в сервисе. Технология швейных изделий Лабораторный практикум: учебное пособие Каграманова И. Н., Конопальцева Н. М. Москва: Издательский Дом "ФОРУМ" 2011 1 304 с. 25.01.2019 14:25:52 3 <a href="http://znanium.com/go.php?id=203931">http://znanium.com/go.php?id=203931</a> 0 0 1 System.Data.RelatedView System.Data.RelatedView
8	Сапожникова А. Г. Руководство для преподавателей по организации и планированию различных видов занятий и самостоятельной работы обучающихся в Донском государственном техническом университете : методические указания. – Ростов-на-Дону : Донской гос. тех. ун-т, 2018. – 24 с. - Режим доступа: <a href="https://ntb.donstu.ru/content/rukovodstvo-dlya-prepodavateley-po-organizacii-i-planirovaniyu">https://ntb.donstu.ru/content/rukovodstvo-dlya-prepodavateley-po-organizacii-i-planirovaniyu</a>
<b>6.3.1 Перечень программного обеспечения</b>	
	Microsoft Windows
	Microsoft Office Word
	Microsoft Office Excel
	Microsoft Office PowerPoint
	Microsoft Visio
	7-Zip
<b>6.3.2 Перечень информационных справочных систем</b>	
	Консультант Плюс: <a href="http://www.consultant.ru">http://www.consultant.ru</a>

# **МЕТОДИЧЕСКИЕ УКАЗАНИЯ**

по выполнению практических работ  
по дисциплине «Проектирование теплозащитной одежды»  
для студентов направления подготовки  
29.03.01 Технология изделий легкой промышленности  
Направленность (профиль) Технология швейных изделий



МИНИСТЕРСТВО НАУКИ И ВЫСШЕГО ОБРАЗОВАНИЯ РОССИЙСКОЙ ФЕДЕРАЦИИ

**ФЕДЕРАЛЬНОЕ ГОСУДАРСТВЕННОЕ БЮДЖЕТНОЕ  
ОБРАЗОВАТЕЛЬНОЕ УЧРЕЖДЕНИЕ ВЫСШЕГО ОБРАЗОВАНИЯ  
«ДОНСКОЙ ГОСУДАРСТВЕННЫЙ ТЕХНИЧЕСКИЙ УНИВЕРСИТЕТ»**

**Технологический институт сервиса (филиал) ДГТУ в г.Ставрополе  
(ТИС (филиал) ДГТУ в г.Ставрополе)**

## **МЕТОДИЧЕСКИЕ УКАЗАНИЯ**

по выполнению лабораторных работ  
по дисциплине «Проектирование теплозащитной одежды»  
для студентов направления подготовки  
29.03.01 Технология изделий легкой промышленности  
Направленность (профиль) Технология швейных изделий

Методические указания по дисциплине «Проектирование теплозащитной одежды» содержат задания для студентов, необходимые для лабораторных работ.

Проработка предложенных заданий позволит студентам приобрести необходимые знания в области изучаемой дисциплины.

Предназначены для студентов направления подготовки 29.03.01 Технология изделий легкой промышленности. Направленность (профиль) Технология швейных изделий

## **Содержание**

Введение

Лабораторная работа 1 Ассортимент и конструкция изделий с объемными материалами.

Лабораторная работа 2 Технологический процесс обработки накладных карманов теплозащитной одежды.

Список рекомендуемых информационных источников



## ВВЕДЕНИЕ

При изучении курса наряду с овладением студентами теоретическими положениями уделяется внимание приобретению практических навыков, с тем, чтобы они смогли успешно применять их в своей последующей работе.

Цель освоения дисциплины:

Изучение основных принципов проектирования одежды для защиты от холода.

Изучение технологических процессов производства теплозащитной одежды.

Применение метода системного анализа к изучению данной дисциплины определяет следующие его задачи: изучение проблем в исторической перспективе, расширение знания студентов, развитие способности студентов к пониманию и критическому осмыслению проблем современности, обсуждаемых в средствах массовой информации, литературы, а также приобретение навыков последовательно и грамотно излагать свои мысли в устной и письменной форме

В результате освоения данной дисциплины формируются следующие компетенции у обучающегося:

**ПК-5.1: Анализирует содержание и последовательность выполнения этапов разработки и технико-экономические показатели технологических процессов производства изделий легкой промышленности.**

Изучив данный курс, студент должен:

Знать:

основные принципы проектирования одежды для защиты от холода

основные особенности технологических процессов изготовления теплозащитной одежды.

наиболее прогрессивные виды оборудования и методы обработки деталей и узлов теплозащитной одежды.

Уметь:

использовать научно-техническую информацию при разработке технологических процессов изготовления теплозащитной одежды;

разрабатывать технологические процессы производства теплозащитной одежды ;

Владеть:

знаниями структуры парка технологического оборудования, применяемого в технологических процессах изготовления швейных изделий;

навыками выбора рациональных методов обработки и сборки деталей и узлов изготовления теплозащитной одежды;

Реализация компетентного подхода предусматривает широкое использование в учебном процессе активных и интерактивных форм проведения занятий (разбор конкретных ситуаций, собеседование) в сочетании с внеаудиторной работой с целью формирования и развития профессиональных навыков специалистов.

Лекционный курс является базой для последующего получения обучающимися практических навыков, которые приобретаются на лабораторных работах, проводимых в активных формах: деловые игры; ситуационные семинары. Методика проведения лабораторных работ и их содержание продиктованы стремлением как можно эффективнее развивать у студентов мышление и интуицию, необходимые современному специалисту. Активные формы семинаров открывают большие возможности для проверки усвоения теоретического и практического материала.

## Лабораторная работа №1

### Ассортимент и конструкции изделий с объемными материалами

*Цель работы:* изучение ассортимента теплозащитных изделий с объемным утеплителем. Разработка мини-коллекции теплозащитной одежды, изучение и анализ проектируемой модели.

*Задание:*

1. Изучение ассортимента теплозащитной одежды различного назначения.
2. Разработка мини-коллекции теплозащитной одежды и выбор модели для проектирования, выполнение технического рисунка.
3. Составление описания внешнего вида модели, изучение и анализ проектируемой модели.
4. Анализ результатов работы, формирование выводов.

*Пособия и инструменты:* журналы мод, каталоги моделей одежды, интернет-ресурсы, чертежные принадлежности.

#### Методические указания

1.1 Работа каждым обучающимся выполняется самостоятельно. Обучающейся знакомится с существующими образцами мужской, женской и детской теплозащитной одежды с объемными утеплителями трех классов: бытовой, спортивной и производственной одежды, по журналам мод, каталогам моделей одежды и интернет-сайтам. При этом следует обратить внимание на модельно-конструкторское решение существующих образцов теплозащитной одежды, виды используемых утепляющих прокладок, материалов верха и подкладки.

Примеры разных групп бытовой, спортивной и производственной теплозащитной одежды приведены на рисунках 1.1 – 1.3 [1].

Следует также помнить, что различные виды теплозащитной одежды с объемным утеплителем, с позиции наибольшего вклада в защиту организма человека от воздействия низких температур, можно представить в следующей последовательности: 1 – комбинезон, 2 – полукомбинезон с курткой, 3 – куртка с брюками, 4 – пальто. При этом следует учитывать некоторые физиолого-гигиенические показатели теплозащитных свойств различных видов одежды, представленные в таблице 1.1.

Таблица 1.1 – Некоторые физиолого-гигиенические показатели теплоизоляционных свойств различных видов одежды (состояние покоя,  $t_b = -10^\circ\text{C}$  при  $\delta^* = \text{const}$ ) [2]

Изделие	Средневзвешенный тепловой поток, Вт/м <sup>2</sup>	Средневзвешенная температура кожи, °C	Температура воздуха под изделием, °C	Тепловое сопротивление, м <sup>2</sup> ·C/Вт
Комбинезон	70,0±4,6	34,0±0,20	18,7±0,9	0,630
Куртка и брюки	75,0±4,0	34,0±0,15	18,9±0,7	0,600
Пальто	76,0±4,4	33,4±0,22	18,6±1,0	0,570



Рисунок 1.1 – Модели женской теплозащитной бытовой одежды



Рисунок 1.2 – Модели женской теплозащитной спортивной одежды



Рисунок 1.3 – Модели мужской теплозащитной производственной одежды

Комплект одежды, в который входит комбинезон, имеет более высокие значения показателей теплозащитных свойств, чем пальто или куртка с брюками. Если теплое сопротивление комбинезона принять за 100%, то теплое сопротивление куртки и брюк составляет 94,5%, а пальто 91,5% [8]. Таким образом, теплозащитные свойства одежды в значительной степени зависят от конструктивного решения.

1.2 В практической работе обучающиеся зарисовывают 3 – 5 эскизов моделей-аналогов (МА) (с обязательным изображением вида сзади). Зарисовки моделей должны быть представлены на фигуре человека с четкой прорисовкой всех конструктивно-декоративных элементов. Все МА должны быть изображены в одинаковом масштабе. Эскизы моделей-аналогов на примере женской куртки представлены на рисунке 1.4.

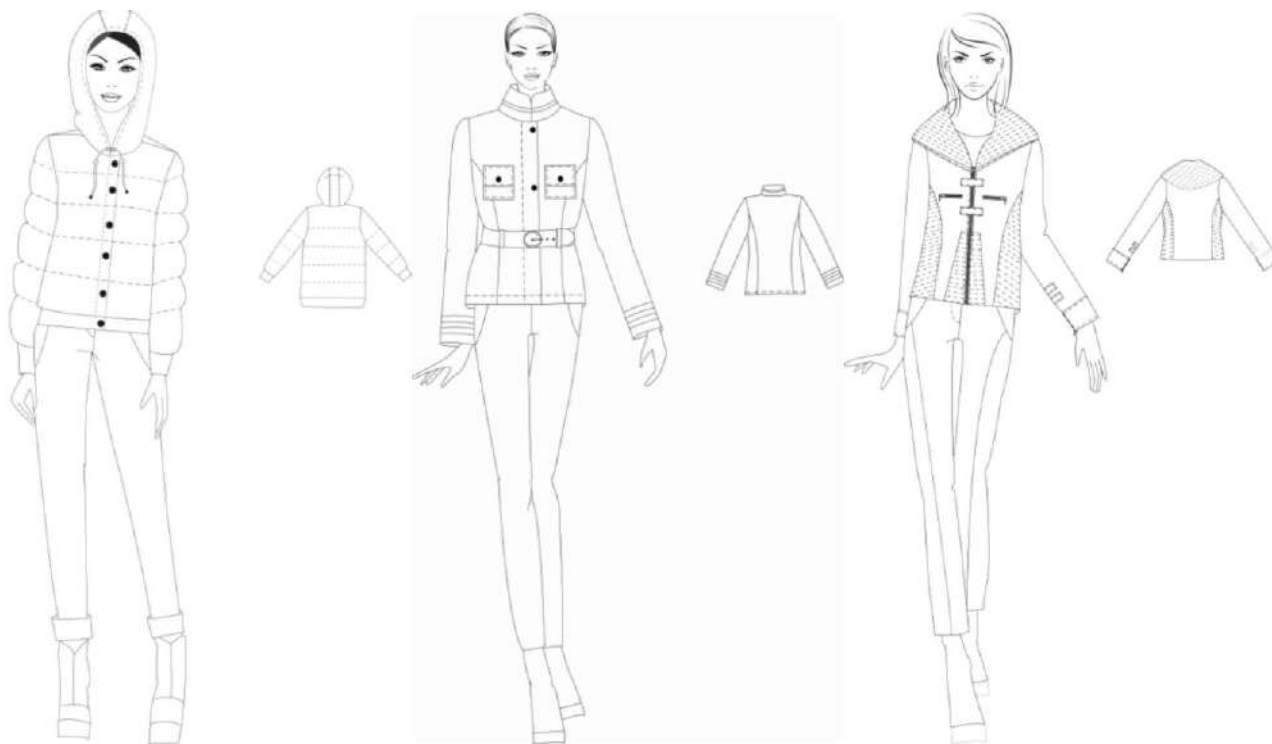


Рисунок 1.4 – Эскиз мини-коллекции женских курток

Цель анализа МА изделий – выбор модели, наиболее полно отвечающей требованиям соответствующим требованиям.

1.3 В соответствии с заданием преподавателя обучающиеся подробно изучают эскиз выбранной модели и описание её внешнего вида, проводят визуальный анализ пропорций всей модели и соотношения отдельных ее частей, способов создания объемной формы изделия, покроя и силуэтного решения. Эскиз модели куртки представлен на рисунке 1.5.

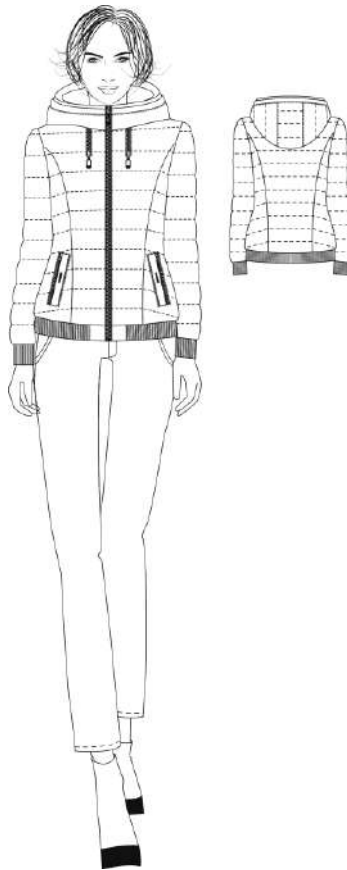


Рисунок 1.5 – Эскиз модели женской куртки

#### Описание внешнего вида модели женской куртки

Женская куртка для повседневной носки, для младшей возрастной группы из курточной ткани.

Куртка приталенного силуэта, малого объема, втачного покроя.

Конструктивная форма куртки решена за счет вертикальных рельефов и боковых швов.

Перед с вертикальными рельефами от проймы до низа изделия, с прорезными боковыми карманами с листочкой, застегивающимися на тесьму «молния».

Спинка с вертикальными рельефами от проймы до низа изделия.

Рукава втачные двухшовные. Низ рукава на притачной манжете с резинкой.

Капюшон с отрезной центральной частью, со шнуром по переднему краю, концы которого выведены через люверсы и закреплены фиксаторами, регулирующими степень прилегания к голове.

Застежка центральная встык на тесьму-«молния».

Между передом и листочкой, передом и молнией вставлен декоративный кант. На всех основных деталях куртки выполнены декоративные строчки на расстоянии 5,5 см между ними. Декоративный кант и молнии выполнены в контрастном сочетании с основной тканью.

Отделочная строчка проложена: по карманам, швам соединения частей капюшона, швам обработки застежки – на расстоянии 0,1 см от края или шва.

Рекомендуемые размеры 80 – 88;

Рекомендуемые роста 164 – 176;II  
полнотная группа.

Проектируемой модели присвоен № 85-1382-01 – 2018

#### 1.4 Изучение и анализ модели

Перед разработкой модельных особенностей проектируемой модели необходим анализ модели с целью получения данных о размерах деталей конструкции.

Для того чтобы получить наиболее точные данные о размерах деталей в натуральную величину и для сохранения пропорций деталей в готовом изделии соответственно эскизу модели, рассчитан продольный ( $M_v$ ) и поперечный ( $M_p$ ) масштаб. Расчеты производились в соответствии с графическим изображением модели представленной на рисунке 1.8 по следующей формуле:

$$M = \frac{P_n}{P_p},$$

(1.1)

где М – переходный масштаб;

$P_n$  – номинальный размер детали в натуральную величину;

$P_p$  – размер детали на рисунке модели.

Поперечный масштаб рассчитан с помощью размерного признака – ширина плечевого ската ( $Ш_n$ ):

$$M_{\Gamma} = 16,3/1,63 = 10$$

При расчете продольного масштаба применен размерный признак  $B_{\text{гол}}$  (высота головы):

$$M_B = 25,0/2,5 = 10$$

Полученные в результате изучения и анализа модели женской куртки данные о габаритных размерах основных деталей и расположении модельных элементов конструкции представлены в таблице 1.2. Технический эскиз модели женской куртки представлен на рисунке 1.6.

Таблица 1.2 – Габаритные размеры деталей конструкции проектируемой модели

Наименование конструктивного участка	Условное обозначение на рисунке	Размер на рисунке, ( $P_p$ ), см	Габаритный размер, ( $P_n$ ), см
Ширина плеча	$a_x$	1,2	12,7
...	...	...	...



### Контрольные вопросы

1. Основные требования к разработке промышленной коллекции одежды.
2. Ассортимент теплозащитной одежды с объемным утеплителем.
3. Классификация теплозащитной одежды.
4. Каково влияние увеличения слоев одежды на ее теплозащитные свойства.

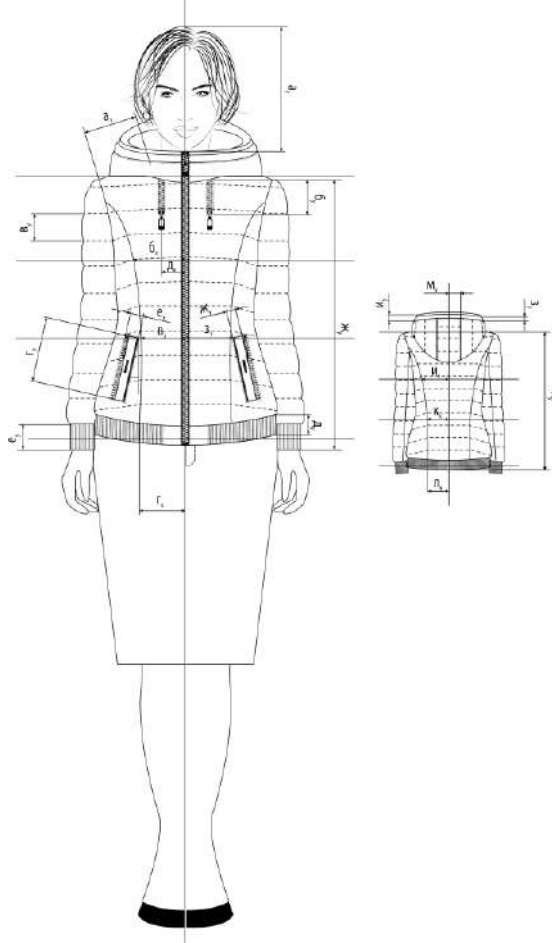


Рисунок 1.6 – Технический эскиз модели женской куртки

## **Лабораторная работа 2**

### **Технологический процесс обработки накладных карманов теплозащитной одежды.**

**Цель работы:** изучение особенностей обработки накладных карманов верхней теплозащитной одежды.

**Задачи:**

- изучить методы обработки непрорезных карманов в мужской и женской верхней одежде.

- освоить методы прогрессивной технологии обработки непрорезных карманов различного ассортимента мужской и женской одежды.

**Материалы и инструменты:** альбомы образцов деталей и узлов; последовательность обработки карманов (накладного и внутреннего) и перечень применяемого оборудования (мужской костюм, пальто, плащ и др.); карандаш и чертежные принадлежности.

**Теоретическое обоснование работы:**

1. Особенности влияния конструктивного разнообразия прорезных карманов на технологию их изготовления.

2. Особенности методов обработки непрорезных карманов в мужской и женской теплозащитной одежде (накладных и внутренних).

3. Прогрессивная технология обработки деталей карманов мужской и женской теплозащитной одежды.

**Методика проведения работы:**

Задание 1. Ознакомиться с конструктивным разнообразием накладных и внутренних карманов.

Накладные карманы могут быть непрорезные (с верхним входом) и прорезные с листочкой и без нее, с клапаном и обтачкой, с двумя обтачками, с подкладкой или без подкладки, с застежкой на тесьму «молния».

Накладные карманы с верхним входом могут иметь различные отделочные детали: листочки, хлястики, паты, могут быть со складками, отделочными строчками, рельефами, с отделочными швами, окантовкой.

Накладные карманы верхней одежды обычно выполняют на подкладке, которая предохраняет карман от растяжения, износа, загрязнения.

Внутренние карманы обрабатывают на подкладке полочек или на подбортах верхней мужской одежды. Наиболее распространены карманы в мужских изделиях с листочкой (из подкладочной или основной ткани), в рамку из основной ткани с двумя или одной обтачками, в женских изделиях непрорезные на подкладке.

Ознакомиться с внешним видом накладных и внутренних карманов по плакатам.

Задание 2. Изучить методы обработки накладных и внутренних карманов.

Обработка накладных карманов состоит из обработки (заготовки) карманов и соединения их с полочками. Накладные карманы обрабатывают без долежиков. В обработку кармана входит оформление верхнего края, боковых и нижних краев. В верхние края накладных карманов прокладывают клеевую или притачивают неклеевую кромку.

В карманах без подкладки внутренний срез припуска на подгиб подшивают или застрачивают. Край может быть обработан обтачкой. Если карман без подкладки, то внутренний срез припуска на подгиб подшивают на машине потайного стежка или при помощи клеевой нитки или паутинки.

В карманах с подкладкой к внутреннему срезу притачивают подкладку.

Накладные карманы с прорезным входом обрабатывают так же, как прорезные карманы.

Накладные карманы соединяют с полочками стачным или накладным швом. При соединении стачным швом срезы не обрабатываются. В накладных карманах без подкладки при соединении их стачным швом карман последовательно притачивают по намеченным линиям к основным деталям. В карманах а подкладкой сначала притачивают подкладку, а затем последовательно притачивают карман к изделию.

При соединении накладных карманов без подкладки накладным швом срезы предварительно запрессовывают на фальц-прессах и затем настрачивают по намеченным линиям. В карманах с подкладкой верхний край обтачивают подкладкой, затем настрачивают, подкладку и карман с зафальцованными срезами накладным швом на основную деталь. Кроме того, накладной карман может быть обтачан подкладкой до соединения с изделием, а затем карман настрачивают по намеченным линиям.

Обработка внутренних карманов состоит из обработки декоративных деталей, подкладки, и сборки карманов. К обработке декоративных деталей относят обработку обтачек, листочек и д.р.

Настрачивание подзоров осуществляется на стачивающей машине цепного стежка с рулона на рулон подкладки швом 1-2 мм. Затем часть подкладки карманов с настроенным подзором совмещают с поступающей с рулона второй частью подкладки карманов и стачивают их на той же машине по нижнему срезу швом шириной 10 мм. Соединенные части подкладки карманов в рулоне подаются на двухигльную машину челночного стежка, оснащенную механизмом ножа, и производится стачивание двух боковых прилегающих сторон подкладки карманов с одновременным разрезанием заготовки на части, соответствующие размеру подкладки карманов в готовом виде.

Особенностью сборки кармана с листочкой из основной ткани является то, что вдвое сложенную листочку притачивают к полочке одновременно с одной частью подкладки. Вторую часть подкладки с подзором притачивают к подкладке полочки на универсальной машине.

Сборка внутреннего кармана с листочкой из подкладочной ткани в мужских костюмах отличается тем, что в листочку в качестве прокладки прокладывается одна из частей подкладки, чтобы придать листочке устойчивую форму. Притачивают листочку к полочке пиджака. Затем притачивают подзор с подкладкой на машине с ножом. Стачивают подкладку, закрепляя концы кармана. Сборка кармана с двумя обтачками в мужском пиджаке может быть выполнена на одноигльной машине с ножом, либо с одной цельнокроеной обтачкой на полуавтомате, одновременно прикрепляя петельку, подкладку с предварительно настроенным подзором.

В изделиях с окантованной подкладочной тканью краями бортов и низа карман выполняют на выступе подбортов, окантовывая рамку полосками (обтачками) из подкладочной ткани.

Окантовывание обтачек внутренних карманов и срезов подбортов выполняется галантерейной тесьмой (ширина 17 и 22 мм) или окантовочной полоской из подкладочной ткани на стачивающей машине с приспособлением (окантовочная полоска шириной 35 мм нарезается под углом 45° к нитям основы).

Внутренний карман в женских пальто обрабатывается в шве соединения правой половины полочки подкладки и подбортом.

### Задание 3. Установить методы обработки на один из карманов.

На основании методов изучения обработки карманов установить различные методы обработки на выбранный карман и представить в соответствии с таблицей 2.1.

*Таблица 2.1.*

Методы обработки накладного (внутреннего) кармана

№ пп	Наименование соединений обработки	Схема конструкции соединений	Наименование и параметры швов	Тип и класс оборудования, приспособления

		узла		
1	2	3	4	5

**Задание 4. Выбрать прогрессивный метод обработки на один из карманов (на одну из конструкций кармана).**

Составить технологическую последовательность и заполнить табл.2.2

Таблица .2.2

Технологическая последовательность обработки накладного кармана

№ пп	Наименование неделимых операций	Специальность	Тип, класс оборудования и приспособлений	Схема конструкции узла	Технические условия выполнения операции
1	2	3	4	5	6

**Требования к отчёту по лабораторной работе:**

1. Ознакомиться с конструктивной разнообразием накладных и внутренних карманов теплозащитной мужской и женской одежды
2. Изучить методы обработки накладных и внутренних карманов.
3. Установить методы обработки накладных и внутренних карманов, заполнить табл. 7.1
4. Выбрать прогрессивный метод обработки на один из карманов, заполнить таблицу по образцу табл. 2.2.

**Контрольные вопросы**

1. Какова последовательность обработки и сборки накладных карманов?
2. Каковы основные виды внутренних карманов? накладных карманов?
3. Чем отличаются накладные карманы от внутренних?
4. Какова последовательность обработки и сборки внутренних карманов?
5. Какие существуют разновидности внутренних карманов и каково направление совершенствования их изготовления?
6. Какое оборудование применяется при обработке накладных карманов?

## СПИСОК РЕКОМЕНДУЕМЫХ ИНФОРМАЦИОННЫХ ИСТОЧНИКОВ

6.1. Рекомендуемая литература				
6.1.1. Основная литература				
	Авторы,	Заглавие	Издательство, год	Адрес
Л1.1	Томина Т. А.	Выбор материалов для изготовления швейного изделия: Учебное пособие	Оренбург: Оренбургский государственный университет, ЭБС АСВ, 2013	<a href="http://www.iprbookshop.ru/30103.html">http://www.iprbookshop.ru/30103.html</a>
Л1.2	Чижик М. А., Иванцова Т. М.	Проектирование швейных изделий из систем материалов с объёмными утеплителями	Омск: Омский государственный институт сервиса, Омский государственный технический университет, 2014	<a href="http://www.iprbookshop.ru/32793.html">http://www.iprbookshop.ru/32793.html</a>

Л1.3	Коваленко Ю. А., Никитина Л. Л., Гаврилова О. Е., Махоткина Л. Ю., Шевчук Л. Г.	Проектирование изделий легкой промышленности: Учебно- методическое пособие	Казань: Казанский национальный исследовательский технологический университет, 2016	<a href="http://www.iprbookshop.ru/62563.html">http://www .iprbooksh op.ru/6256 3.html</a>
<b>6.1.2. Дополнительная литература</b>				
	Авторы, составители	Заглавие	Издательство, год	Адрес
Л2.1	Кузьмичев В. Е., Ахмедулова Н. И., Юдина Л. П.	Конструирование швейных изделий: Учебное пособие	Москва: Издательство Юрайт, 2019	<a href="https://www.biblio-online.ru/book/konstruirovanie-shveynyh-izdeliy-428710">https://ww w.biblio- online.ru/b ook/konstr uirovanie- shveynyh- izdeliy- 428710</a>
Л2.2	Шершнева Л.П., Ларькина Л. В.	Конструирование одежды: Теория и практика: Учебное пособие	Москва: Издательский Дом "ФОРУМ", 2015	<a href="http://znani um.com/go.php?id=504807">http://znani um.com/go .php? id=504807</a>
<b>6.1.3. Методические разработки</b>				
	Авторы, составители	Заглавие	Издательство, год	Адрес
Л3.1	ДГТУ; сост. А.Г. Сапожникова	Руководство для преподавателей по организации и планированию различных видов занятий и самостоятельной работы обучающихся в Донском государственном техническом университете: метод. указания	Ростов н/Д.: ИЦ ДГТУ, 2018	<a href="https://ntb.donstu.ru/content/rukovodstvo-dlya-prepodavateley-po-organizacii-i-planirovaniyu">https://ntb. donstu.ru/c ontent/ruko vodstvo- dlya- prepodavat eley-po- organizacii -i- planirovani yu</a>
Л3.2	Томина Т. А.	Выбор материалов для изготовления швейного изделия: Методические указания	Оренбург: Оренбургский государственный университет, ЭБС АСВ, 2004	<a href="http://www.iprbookshop.ru/50054.html">http://www .iprbooksh op.ru/5005 4.html</a>
Л3.3	Каграманова И. Н., Конопальцева Н. М.	Технологические процессы в сервисе. Технология швейных изделий: Лабораторный практикум: учебное пособие	Москва: Издательский Дом "ФОРУМ", 2011	<a href="http://znani um.com/go.php?id=203931">http://znani um.com/go .php? id=203931</a>
<b>6.2. Перечень ресурсов информационно-телекоммуникационной сети "Интернет"</b>				
Э1	Томина, Т. А. Выбор материалов для изготовления швейного изделия [Электронный ресурс] : учебное пособие / Т. А. Томина. — Электрон. текстовые данные. — Оренбург : Оренбургский государственный университет, ЭБС АСВ, 2013. — 122 с. — 2227-8397. — Режим доступа: <a href="http://www.iprbookshop.ru/30103.html">http://www.iprbookshop.ru/30103.html</a>			
Э2	Чижик, М. А. Проектирование швейных изделий из систем материалов с объёмными утеплителями [Электронный ресурс] / М. А. Чижик, Т. М. Иванцова. — Электрон. текстовые данные. — Омск : Омский государственный институт сервиса, Омский государственный технический университет, 2014. — 112 с. — 978-5-93252-331-5. — Режим доступа: <a href="http://www.iprbookshop.ru/32793.html">http://www.iprbookshop.ru/32793.html</a>			
Э3	Проектирование изделий легкой промышленности [Электронный ресурс] : учебно-методическое пособие / Ю. А. Коваленко, Л. Л. Никитина, О. Е. Гаврилова, Л. Ю. Махоткина ; под ред. Л. Г. Шевчук. — Электрон. текстовые данные. — Казань : Казанский национальный исследовательский технологический университет, 2016. — 96 с. — 978-5-7882-1896-0. — Режим доступа: <a href="http://www.iprbookshop.ru/62563.html">http://www.iprbookshop.ru/62563.html</a>			
Э4	Кузьмичев, В. Е. Конструирование швейных изделий : учеб. пособие для СПО / В. Е. Кузьмичев, Н. И. Ахмедулова, Л. П. Юдина. — 3-е изд., испр. и доп. — М. : Издательство Юрайт, 2019. — 543 с. — (Серия : Профессиональное образование). — ISBN 978-5-534-06517-6. - Режим доступа: <a href="https://www.biblio-online.ru/book/konstruirovanie-shveynyh-izdeliy-428710">https://www.biblio- online.ru/book/konstruirovanie- shveynyh-izdeliy-428710</a>			

Э5	Конструирование одежды: Теория и практика: Учебное пособие / Шершнева Л. П., Ларькина Л. В. - М.: ИД ФОРУМ, НИЦ ИНФРА-М, 2015. - 288 с.: 60x90 1/16. - (Высшее образование) (Переплёт 7БЦ) ISBN 978-5-8199-0255-4 - Режим доступа: <a href="http://znanium.com/catalog/product/504807">http://znanium.com/catalog/product/504807</a>
Э6	Томина, Т. А. Выбор материалов для изготовления швейного изделия [Электронный ресурс] : методические указания / Т. А. Томина. — Электрон. текстовые данные. — Оренбург : Оренбургский государственный университет, ЭБС АСВ, 2004. — 15 с. — 2227-8397. — Режим доступа:
Э7	91906 RU\infra-m\znanium\bibl\203931 978-5-8199-0424-4 Технологические процессы в сервисе. Технология швейных изделий Лабораторный практикум: учебное пособие Каграманова И. Н., Конопальцева Н. М. Москва: Издательский Дом "ФОРУМ" 2011 1 304 с. 25.01.2019 14:25:52 3 <a href="http://znanium.com/go.php?id=203931 0 0 1">http://znanium.com/go.php?id=203931 0 0 1</a> System.Data.RelatedView System.Data.RelatedView
Э8	Сапожникова А. Г. Руководство для преподавателей по организации и планированию различных видов занятий и самостоятельной работы обучающихся в Донском государственном техническом университете : методические указания. – Ростов-на-Дону : Донской гос. тех. ун-т, 2018. – 24 с. - Режим доступа: <a href="https://ntb.donstu.ru/content/rukovodstvo-dlya-prepodavateley-po-organizacii-i-planirovaniyu">https://ntb.donstu.ru/content/rukovodstvo-dlya-prepodavateley-po-organizacii-i-planirovaniyu</a>
<b>6.3.1 Перечень программного обеспечения</b>	
6.3.1.1	Microsoft Windows
6.3.1.2	Microsoft Office Word
6.3.1.3	Microsoft Office Excel
6.3.1.4	Microsoft Office PowerPoint
6.3.1.5	Microsoft Visio
6.3.1.6	7-Zip
<b>6.3.2 Перечень информационных справочных систем</b>	
6.3.2.1	Консультант Плюс: <a href="http://www.consultant.ru">http://www.consultant.ru</a>

# **МЕТОДИЧЕСКИЕ УКАЗАНИЯ**

по выполнению лабораторных работ  
по дисциплине «Проектирование теплозащитной одежды»  
для студентов направления подготовки  
29.03.01 Технология изделий легкой промышленности  
Направленность (профиль) Технология швейных изделий



МИНИСТЕРСТВО НАУКИ И ВЫСШЕГО ОБРАЗОВАНИЯ РОССИЙСКОЙ ФЕДЕРАЦИИ

**ФЕДЕРАЛЬНОЕ ГОСУДАРСТВЕННОЕ БЮДЖЕТНОЕ  
ОБРАЗОВАТЕЛЬНОЕ УЧРЕЖДЕНИЕ ВЫСШЕГО ОБРАЗОВАНИЯ  
«ДОНСКОЙ ГОСУДАРСТВЕННЫЙ ТЕХНИЧЕСКИЙ УНИВЕРСИТЕТ»**

**Технологический институт сервиса (филиал) ДГТУ в г.Ставрополе  
(ТИС (филиал) ДГТУ в г.Ставрополе)**

## **МЕТОДИЧЕСКИЕ УКАЗАНИЯ**

для организации самостоятельной работы  
по дисциплине «Проектирование теплозащитной одежды»  
для студентов направления подготовки  
29.03.01 Технология изделий легкой промышленности  
Направленность (профиль) Технология швейных изделий



Методические указания по дисциплине «Проектирование теплозащитной одежды» содержат задания для студентов, необходимые для организации самостоятельной работы.

Проработка предложенных заданий позволит студентам приобрести необходимые знания в области изучаемой дисциплины.

Предназначены для студентов направления подготовки 29.03.01 Технология изделий легкой промышленности. Направленность (профиль) Технология швейных изделий

## СОДЕРЖАНИЕ

ВВЕДЕНИЕ .....	4
1. ОБЩАЯ ХАРАКТЕРИСТИКА САМОСТОЯТЕЛЬНОЙ РАБОТЫ .....	4
2. КОНТРОЛЬНЫЕ ТОЧКИ И ВИДЫ ОТЧЕТНОСТИ ПО НИМ .....	4
3. МЕТОДИЧЕСКИЕ РЕКОМЕНДАЦИИ ПО ИЗУЧЕНИЮ ТЕОРЕТИЧЕСКОГО МАТЕРИАЛА ..	4
4. МЕТОДИЧЕСКИЕ РЕКОМЕНДАЦИИ ПО ПОДГОТОВКЕ К ПРАКТИЧЕСКИМ ЗАНЯТИЯМ.	6
5. МЕТОДИЧЕСКИЕ РЕКОМЕНДАЦИИ ПО ПОДГОТОВКЕ ДОКЛАДА, РЕФЕРАТА, ПРЕЗЕНТАЦИИ	6
6. МЕТОДИЧЕСКИЕ РЕКОМЕНДАЦИИ ПО ВЫПОЛНЕНИЮ КОНТРОЛЬНОЙ РАБОТЫ .....	9
8. МЕТОДИЧЕСКИЕ РЕКОМЕНДАЦИИ ПО ПОДГОТОВКЕ К ЗАЧЕТУ .....	11
СПИСОК РЕКОМЕНДУЕМЫХ ИНФОРМАЦИОННЫХ ИСТОЧНИКОВ .....	12

## ВВЕДЕНИЕ

Цель методических указаний – оказать помощь студентам в освоении курса «Проектирование теплозащитной одежды».

Данные методические указания направлены на систематизированное и логически последовательное изучение общих закономерностей функционирования с помощью обсуждения проблемных вопросов по теме, решения проблемных задач и обсуждения ситуаций, тестов, подготовки рефератов, докладов, презентаций.

Перед началом курса целесообразно ознакомиться со структурой дисциплины на основании программы, а также с последовательностью изучения тем и их объемом. С целью оптимальной самоорганизации необходимо сопоставить эту информацию с графиком занятий и выявить наиболее затратные по времени и объему темы, чтобы заранее определить для себя периоды объемных заданий.

### 1. ОБЩАЯ ХАРАКТЕРИСТИКА САМОСТОЯТЕЛЬНОЙ РАБОТЫ

Цель освоения дисциплины:

Изучение основных принципов проектирования одежды для защиты от холода.

Изучение технологических процессов производства теплозащитной одежды.

Применение метода системного анализа к изучению данной дисциплины определяет следующие ее задачи: изучение проблем в исторической перспективе, расширение знания студентов, развитие способности студентов к пониманию и критическому осмыслению проблем современности, обсуждаемых в средствах массовой информации, литературы, а также приобретение навыков последовательно и грамотно излагать свои мысли в устной и письменной форме.

В результате освоения данной дисциплины формируются следующие компетенции у обучающегося:

**ПК-5.1: Анализирует содержание и последовательность выполнения этапов разработки и технико-экономические показатели технологических процессов производства изделий легкой промышленности.**

Самостоятельная работа по дисциплине «Проектирование теплозащитной одежды» выполняется с целью получения и закрепления знаний, приобретенных при изучении теоретического материала.

### 2. КОНТРОЛЬНЫЕ ТОЧКИ И ВИДЫ ОТЧЕТНОСТИ ПО НИМ

Контроль качества и сроков изучение тем лекций выполняется в соответствии с учебным графиком. Оформляется в виде конспектирования текста.

Контроль качества и сроков выполнения практических заданий осуществляется в соответствии с учебным графиком. Оформляется в соответствии с заданием.

Контроль качества сдачи доклада осуществляется в соответствии с учебным графиком. Оформляется в соответствии с заданием.

Успеваемость студентов по каждой дисциплине оценивается в ходе текущего контроля и промежуточной аттестации.

### 3. МЕТОДИЧЕСКИЕ РЕКОМЕНДАЦИИ ПО ИЗУЧЕНИЮ ТЕОРЕТИЧЕСКОГО МАТЕРИАЛА

Изучение любого раздела или темы следует начинать с ознакомления с вопросами плана изучения темы. Теоретический материал представляет собой конспект лекций, содержащий необходимый набор утверждений и формул (без детальных подробностей), но с подробным обоснованием их использования при решении конкретных экономических задач. При изучении материала необходимо помимо лекционных материалов использовать рекомендуемую основную и дополнительную литературу для лучшего усвоения материала.

Осваивать теорию следует в соответствии с той последовательностью, которая представлена в плане лекции. Методика работы с литературой предусматривает ведение записи прочитанного в виде плана - конспекта, опорного конспекта. Это позволит сделать знания системными, зафиксировать и закрепить их в памяти.

Для успешного освоения дисциплины, необходимо самостоятельно детально изучить представленные темы по рекомендуемым источникам информации. При подготовке к занятиям следует

руководствоваться указаниями и рекомендациями преподавателя, использовать основную литературу из представленного им списка. Для наиболее глубокого освоения дисциплины рекомендуется изучать литературу, обозначенную как «дополнительная» в представленном списке в РПД.

### **Вопросы для подготовки к устному опросу текущего контроля (Блок 1)**

Вопросы для подготовки к устному опросу текущего контроля (Блок 1)

1. Охлаждающий микроклимат и его влияние на организм человека.
2. Ассортимент изделий с объемными материалами.
3. Разновидности способов формирования швейных изделий с объемными несвязными утеплителями.
4. Последовательность сборки пакетов различного конструктивного построения.
5. Процесс теплопередачи через пакет материалов одежды.
6. Влияние вида одежды на показатели теплозащитных свойств.
7. Конструктивные элементы и их роль в регулировании теплозащитных свойств одежды.
8. Влияние толщины пакета материалов на суммарное тепловое сопротивление одежды.
9. Показатели теплозащитных свойств одежды.
10. Зависимость теплового сопротивления одежды от свойств материалов и конструкции швейных изделий.
11. Ассортимент отечественных и зарубежных материалов, используемых при проектировании теплозащитной одежды.
12. Инновационные технологии в процессе производства теплозащитной одежды.
13. Оборудование, используемое при изготовлении теплозащитной одежды.

### **Вопросы для подготовки к устному опросу текущего контроля (Блок 2)**

Вопросы для подготовки к устному опросу текущего контроля (Блок 1)

1. Охлаждающий микроклимат и его влияние на организм человека.
2. Ассортимент изделий с объемными материалами.
3. Разновидности способов формирования швейных изделий с объемными несвязными утеплителями.
4. Последовательность сборки пакетов различного конструктивного построения.
5. Процесс теплопередачи через пакет материалов одежды.
6. Влияние вида одежды на показатели теплозащитных свойств.
7. Конструктивные элементы и их роль в регулировании теплозащитных свойств одежды.
8. Влияние толщины пакета материалов на суммарное тепловое сопротивление одежды.
9. Показатели теплозащитных свойств одежды.
10. Зависимость теплового сопротивления одежды от свойств материалов и конструкции швейных изделий.
11. Ассортимент отечественных и зарубежных материалов, используемых при проектировании теплозащитной одежды.
12. Инновационные технологии в процессе производства теплозащитной одежды.
13. Оборудование, используемое при изготовлении теплозащитной одежды.

### **Критерии оценки устного опроса**

Полнота ответа на поставленный вопрос, умение использовать термины, приводить примеры, делать выводы.

За каждый блок в сумме обучающийся должен получить 25 баллов, из них 5 – за посещение занятий, 5 - Выполнение дополнительных заданий (доклад, статья, презентация ), 10 – за выполнение тестовых заданий, 5 – за защиту лабораторных работ

Критерии получения оценки:

- результат, содержащий полный правильный ответ – максимальное количество баллов;
- результат, содержащий неполный правильный ответ (степень полноты ответа – более 60%) или ответ, содержащий незначительные неточности – 75% от максимального количества баллов;
- результат, содержащий неполный правильный ответ (степень полноты ответа – от 30 до 60%) или ответ, содержащий значительные неточности – 40 % от максимального количества баллов;
- результат, содержащий неполный правильный ответ (степень полноты ответа – менее 30%), неправильный ответ (ответ не по существу задания) или отсутствие ответа – 0 % от максимального количества баллов.

#### **4. МЕТОДИЧЕСКИЕ РЕКОМЕНДАЦИИ ПО ПОДГОТОВКЕ К ПРАКТИЧЕСКИМ ЗАНЯТИЯМ**

Процесс подготовки к практическим (семинарским) занятиям включает изучение нормативных документов, обязательной и дополнительной литературы по рассматриваемому вопросу.

Непосредственное проведение практического (семинарского) занятия предполагает:

- индивидуальные выступления студентов с сообщениями по какому-либо вопросу изучаемой темы;

- фронтальное обсуждение рассматриваемой проблемы, обобщения и выводы;
- решение задач и упражнений по образцу;
- решение вариантных задач и упражнений;
- решение ситуационных производственных (профессиональных) задач;
- проектирование и моделирование разных видов и компонентов профессиональной деятельности.

Процесс подготовки к практическим (семинарским) занятиям включает изучение нормативных документов, обязательной и дополнительной литературы по рассматриваемому вопросу.

#### **5. МЕТОДИЧЕСКИЕ РЕКОМЕНДАЦИИ ПО ПОДГОТОВКЕ ДОКЛАДА, РЕФЕРАТА, ПРЕЗЕНТАЦИИ**

К самостоятельной работе относится написание и защита доклада в семестре. Подготовка доклада по дисциплине «Проектирование теплозащитной одежды» - один из основных этапов учебного процесса в обучении студентов, которым необходимо приобрести навыки самостоятельного исследования и представления его результатов. Тема выбирается студентом самостоятельно по согласованию с преподавателем.

Примерные темы доклада, реферата, презентации:

Темы рефератов Блок 1

1. Новые утепляющие материалы
2. Специальная одежда для пожарных изолирующего типа.
3. Проектирование зимней мужской куртки с объемным утеплителем.
4. Теплозащитная одежда для детей (требования, свойства, характеристика материалов, особенности обработки).
5. Проектирование зимней мужской куртки с меховой подкладкой.
6. Эксплуатационные свойства объемных синтетических утеплителей, используемых в одежде.
7. Разработка модельной конструкции куртки женской с объемным утеплителем.
8. Современные утеплители, используемые при производстве теплозащитной одежды.
9. Разработка модельной конструкции куртки мужской зимней для автомобилистов.
10. Теплозащитная одежда для водолазов.

Темы рефератов Блок 2

1. Проектирование мужского полукомбинезона с объемным утеплителем.
2. Ассортимент натуральных утеплителей для производства теплозащитной одежды.
3. Разработка модельной конструкции мужского зимнего полупальто с объемным утеплителем.
4. Ассортимент синтетических утеплителей, используемых при производстве теплозащитной одежды.
5. Разработка модельной конструкции детской куртки с объемным утеплителем.
6. Характеристика пакета материалов для женского пальто из драпа.
7. Разработка модельной конструкции куртки женской с объемным утеплителем.
8. Характеристика пакета материалов для производства одежды в районах Крайнего Севера.
9. Разработка модельной конструкции куртки мужской с утепляющей прокладкой.
10. Характеристика пакета материалов для производства мужской куртки с объемным утеплителем.

Темы докладов Блок 1

1. Проектирование детской одежды с объемным утеплителем.
2. Технологический процесс обработки одежды с объемными связными утеплителями.
3. Способы соединения деталей теплозащитной одежды
4. Технологический процесс обработки одежды с объемными связными утеплителями.
5. Технологический процесс обработки одежды с объемными несвязными утеплителями.
6. Характеристика оборудования применяемого при изготовлении теплозащитной одежды

7. Технологический процесс обработки прорезных карманов теплозащитной одежды.
8. Технологический процесс обработки бортов и застежек теплозащитной одежды.
9. Технологический процесс обработки воротников и капюшенов теплозащитной одежды.
10. Обработка прорезных карманов теплозащитной одежды теплозащитной одежды.

#### Темы докладов Блок 2

1. Модификация защитных планок.
2. Обработка бортов и застежек теплозащитной одежды
3. Технологический процесс обработки низа изделий и рукавов теплозащитной одежды
4. Последовательность сборки теплозащитной одежды с объемными материалами
5. Основные принципы проектирования теплозащитной одежды.
6. Процесс теплопередачи через пакет материалов одежды.
7. Ассортимент и характеристика материалов теплозащитной одежды.
8. Влияние конструкции и параметров утепляющих материалов на показатели теплозащитных свойств одежды.
9. Ассортимент и конструкция изделий с объемными материалами.
10. Конструктивные элементы и их роль в регулировании теплозащитных свойств одежды.

#### Темы презентаций Блок 1

1. Последовательность сборки утепляющих пакетов различного конструктивного построения.
2. Технологический процесс обработки накладных карманов теплозащитной одежды.
3. Роль науки в ускорении научно-технического прогресса в сфере сервиса и других отраслях.
4. Научно-экспериментальный метод изучения материалов.
4. Терморегуляция человека. Физическая и химическая терморегуляция.
6. Факторы, влияющие на изменение теплообразования в организме человека.
7. Тепловой баланс и его значение для жизнедеятельности человека.
8. Общая характеристика путей отдачи тепла организмом человека.
9. Соотношение видов теплоотдачи в условиях теплового комфорта человека.
10. Радиационный теплообмен. Потери тепла радиацией с поверхности тела одетого человека.

#### Темы презентаций Блок 2

1. Влияние климатических условий и различной деятельности человека на величину термического сопротивления одежды.
2. Изменение теплоизоляции одежды от воздушных прослоек.
3. Защита человека от механических воздействий и разработка требований и показателей качества одежды.
4. Влияние повышенных и пониженных температур на создание специальной одежды и разработка требований к ней.
5. Методы проектирования защитной одежды с помощью конструктивных элементов.
6. Промышленная технология изготовления специальной одежды.
7. Характеристика изолирующей специальной одежды, особенности их конструкции и эксплуатации в различных отраслях народного хозяйства.
8. Оптимальные параметры микроклимата изолирующих костюмов, мероприятия по регулированию микроклимата пододежного пространства.
9. Моделирование теплообмена в специальной одежде.
10. Управление тепловым состоянием человека и физиолого-гигиенические показатели одежды в статическом и динамическом состоянии человека.

В результате подготовки доклада, презентации, реферата студент может выступать на конференциях и семинарах по этому вопросу.

#### **Общие рекомендации по подготовке доклада, презентации, реферата**

Доклад должен включать в себя введение, основную часть и заключение.

Во введении необходимо отразить обоснование актуальности выбранной темы, краткое описание текущего состояния проблемы. В нем студент должен указать цель и задачи работы, объект

исследования, элементы новизны, введенные в процессе написания работы. Необходимо перечислить проблемы, которые должны быть решены в рамках выбранной темы.

Основная часть доклада должна содержать вопросы, предусмотренные в плане работы. В ней необходимо отразить теоретические основы, раскрывающие суть проблемы, проанализировать собранные материалы, характеризующие практическую сторону объекта исследования. Этот раздел может содержать рабочие таблицы, диаграммы (диаграммы и другие материалы).

В заключение необходимо отразить выводы и предложения, полученные в результате предыдущей работы. Они должны быть сформулированы четко и точно.

Список литературы включает в алфавитном порядке список современных законов и нормативных актов, соответствующей научной литературы, научных работ, статистических сборников и других источников, выпущенных не ранее пяти лет.

#### **Оформление доклада и порядок защиты**

Объем работы – 4-7 страниц пронумерованного компьютерного текста, шрифт, 14, интервал 1,5, поля стандартные. Иллюстрации, фотографии, рисунки, графики, которые появляются на тексте, должны быть пронумерованы.

Выполненный доклад проверяется преподавателем. Если доклад оформлен согласно предъявляемым требованиям, то работа допускается к защите, о чем преподавателем делаются записи на титульном листе работы. Если доклад имеет отрицательный отзыв, то документ возвращается на доработку с последующим представлением о его повторном рассмотрении.

Требуемый уровень оригинальности не менее 50%.

Доклады могут сопровождаться презентацией, отражающей основные моменты выполненного исследования.

#### **Критерии оценки доклада, презентации, реферата**

Критерий оценки реферата	Показатель	Максимальное количество баллов
1. Степень раскрытия сущности проблемы	- соответствие содержания теме реферата;	1
	- полнота и глубина раскрытия основных понятий проблемы;	1
	- умение работать с литературой, систематизировать и структурировать материал;	1
	- умение обобщать, сопоставлять различные точки зрения по рассматриваемому вопросу;	1
	- аргументировать основные положения и выводы;	1
	- умение четко и обоснованно формулировать выводы;	2
	- самостоятельность, способность к определению собственной позиции по проблеме и к практической адаптации материала	
2. Соблюдение требований по оформлению	- правильность и аккуратность оформления реферата	1
	- точность в цитировании и указании источника текстового фрагмента,	1
	- соблюдение требований к объему и структуре реферата;	1
	- грамотность и культура изложения	1
3. Уровень защиты реферата	- доклад структурирован, раскрывает тему	1
	- даны правильные, аргументированные ответы на уточняющие вопросы	2
	- слайды представлены в логической последовательности и оформление презентации;	1
	- количество слайдов не более 10	1

Для подготовки презентации к защите реферата, обучающемуся необходимо использовать PowerPoint. Количество слайдов презентации к защите реферата – не более 10.

Максимальное количество баллов, которое обучающийся может получить за подготовку реферата и презентации к нему составляет 17 баллов. Баллы учитываются в процессе проведения текущего контроля.

17 баллов – оценка «отлично»;

12-16 баллов – оценка «хорошо»;

8-11 баллов – оценка «удовлетворительно»

Менее 8 баллов – оценка «неудовлетворительно».

## **6. МЕТОДИЧЕСКИЕ РЕКОМЕНДАЦИИ ПО ВЫПОЛНЕНИЮ КОНТРОЛЬНОЙ РАБОТЫ**

Контрольная работа, как одна из форм оценки уровня подготовки студентов, ставит своей целью закрепление теоретических знаний, полученных студентами в процессе изучения данной дисциплины, и приобретение ими навыков практического анализа особенностей функционирования организаций в современных условиях.

Выполнение контрольной работы способствует приобретению студентами навыков самостоятельной работы с первоисточниками, учебной, научной и специальной литературой, умений выделять в них главное, анализировать, обобщать, логично излагать изученный материал.

**Целью** написания контрольной работы является создание у студента целостного впечатления о профессиональной деятельности, что способствует выработке у студентов умения ориентироваться в законодательстве и самостоятельно принимать решения по практическим ситуациям; закрепить знания, полученные в результате самостоятельной работы над учебным материалом.

К выполнению контрольной работы студенты приступают только после усвоения всех тем программы. Контрольная работа является отчетом о самостоятельной работе студента.

Контрольная работа представляет собой сквозное занятие по основным темам курса по вариантам и включает в себя следующие разделы:

Вариант 1

1. Охлаждающий микроклимат и его влияние на организм человека.

2. Обработка накладных карманов в изделиях с различной конструкцией утепляющего пакета.

Вариант 2

1. Ассортимент изделий с объемными материалами.

2. Обработка прорезных карманов с клапаном и листочкой в изделиях с перопуховым

наполнителем. Вариант 3

1. Разновидности способов формирования швейных изделий с объемными несвязными утеплителями.

2. Особенности обработки застежек в теплозащитной одежде. Модификация защитных планок и сборка их с изделием.

Вариант 4

1. Последовательность сборки пакетов различного конструктивного построения.

2. Обработка воротников, капюшонов и соединение их с изделием.

Вариант 5

1. Процесс теплопередачи через пакет материалов одежды.

2. Соединение рукавов с изделием. Обработка пройм в жилетах.

Вариант 6

1. Влияние вида одежды на показатели теплозащитных свойств. Теплоизоляционные свойства одежды при различном прилегании ее к поверхности тела человека

2. Обработка накладных карманов сложной конструкции в теплозащитной одежде.

Вариант 7

1. Конструктивные элементы и их роль в регулировании теплозащитных свойств одежды

2. Обработка накладных карманов в изделиях с различной конструкцией утепляющего пакета.

Вариант 8

1. Влияние толщины пакета материалов на суммарное тепловое сопротивление одежды .

2. Обработка низа рукавов в изделиях с различной конструкцией утепляющего пакета.



## Вариант 9

1 Показатели теплозащитных свойств одежды.

2. Обработка низа изделия в изделиях с различной конструкцией утепляющего пакета.

## Вариант 10

1 Зависимость теплового сопротивления одежды от свойств материалов и конструкции швейных изделий.

2. Особенности обработки бортов в теплозащитной одежде.

### Оформление контрольной работы и порядок защиты

Контрольная работа должна иметь титульный лист, план работы, непосредственно текст (условие задач и решение).

Контрольная работа должна быть аккуратно оформлена (формат А4, машинописный текст, размер левого поля 20 мм, правого – 10 мм, верхнего – 20 мм, нижнего – 20 мм, отступ красной строки 1,5, межстрочный интервал 1,5, шрифт 14, TimesNewRoman), иметь нумерацию страниц и список использованных источников, в котором указываются все использованные литературные источники, расположенные в алфавитном порядке и пронумерованные.

Контрольная работа представляется на проверку преподавателю, далее осуществляется защита в виде собеседования.

### Критерии оценивания контрольной работы

Уровень качества письменной контрольной работы студента определяется с использованием следующей системы оценок:

Таблица 6 - Критерии оценки контрольной работы

Критерии оценки	Максимальное количество баллов
выполнение заданий	
1	3
2	3
3	3
4	3
5	3
6	2
Максимальное количество баллов	17

По результатам устного опроса по контрольной работе обучающемуся выставляется оценка «зачтено», или «не зачтено».

Оценка «зачтено» выставляется обучающемуся, если:

- обучающийся знает и воспроизводит основные положения дисциплины в соответствии с заданием, применяет их для выполнения типового задания, в котором очевиден способ решения;

- обучающийся демонстрирует базовые знания, умения и навыки, примененные при выполнении заданий контрольной работы;

- у обучающегося не имеется затруднений в использовании научно-понятийного аппарата в терминологии курса, а если затруднения имеются, то они незначительные;

- на дополнительные вопросы преподавателя обучающийся дал правильные или частично правильные ответы.

Компетенция(-и) или ее (их) часть(-и) сформированы на базовом уровне (уровень 1) (см. табл.).

Оценка «не зачтено» ставится обучающемуся, если:

- обучающийся имеет представление о содержании дисциплины, но не знает основные положения (темы, раздела, закона и т.д.), к которому относится задание, не способен выполнить задание с очевидным решением, не владеет навыками в области изучаемой дисциплины;

- обучающийся не демонстрирует базовые знания, умения и навыки, необходимые для выполнения заданий контрольной работы;

- в процессе ответа по теоретическому и практическому материалу, содержащемуся в вопросах контрольной работы, допущены принципиальные ошибки при изложении материала.

Компетенция(-и) или ее (их) часть(-и) не сформированы.

Контрольная работа, признанная не отвечающей предъявляемым требованиям, возвращается студенту для доработки, при этом указываются ее недостатки и даются рекомендации для их устранения. Студенту предлагается с учетом замечаний преподавателя вторично представить контрольную работу вместе с первой работой.

## **8. МЕТОДИЧЕСКИЕ РЕКОМЕНДАЦИИ ПО ПОДГОТОВКЕ К ЗАЧЕТУ**

Процедура зачета (дифференцированного зачета) как отдельное контрольное мероприятие проводится по следующим вопросам.

1. Охлаждающий микроклимат и его влияние на организм человека.
2. Ассортимент изделий с объемными материалами.
3. Разновидности способов формирования швейных изделий с объемными несвязными утеплителями.
4. Последовательность сборки пакетов различного конструктивного построения.
5. Процесс теплопередачи через пакет материалов одежды.
6. Влияние вида одежды на показатели теплозащитных свойств.
7. Конструктивные элементы и их роль в регулировании теплозащитных свойств одежды.
8. Влияние толщины пакета материалов на суммарное тепловое сопротивление одежды.
9. Показатели теплозащитных свойств одежды.
10. Зависимость теплового сопротивления одежды от свойств материалов и конструкции швейных изделий.
11. Ассортимент отечественных и зарубежных материалов, используемых при проектировании теплозащитной одежды.
12. Инновационные технологии в процессе производства теплозащитной одежды.
13. Оборудование, используемое при изготовлении теплозащитной одежды.
14. Обработка накладных карманов в изделиях с двухслойной и с двухслойной с переборками конструкцией утепляющего пакета.
15. Обработка прорезных карманов с клапаном и листочкой в изделиях с пероуховым наполнителем.
16. Особенности обработки застежек в теплозащитной одежде. Модификация защитных планок и сборка их с изделием.
17. Обработка воротников, капюшонов и соединение их с изделием.
18. Соединение рукавов с изделием. Обработка пройм в жилетах.
19. Теплоизоляционные свойства одежды при различном прилегании ее к поверхности тела человека.
20. Обработка накладных карманов сложной конструкции в теплозащитной одежде.
21. Обработка накладных карманов в изделиях с различной конструкцией утепляющего пакета.
22. Обработка низа рукавов в изделиях с различной конструкцией утепляющего пакета.
23. Обработка низа изделия в изделиях с различной конструкцией утепляющего пакета.
24. Особенности обработки бортов в теплозащитной одежде.
25. Виды научной информации отечественного и зарубежного опыта, используемые при проектировании теплозащитной одежды.
26. Использование результатов научно-исследовательских работ в процессе производства теплозащитной одежды.
27. Использование научно-технической информации из отечественного и зарубежного опыта с целью совершенствования технологических процессов и оборудования при проектировании теплозащитной одежды.

Зачет выставляется по результатам работы в семестре, при сдаче всех контрольных точек, предусмотренных текущим контролем успеваемости.

## СПИСОК РЕКОМЕНДУЕМЫХ ИНФОРМАЦИОННЫХ ИСТОЧНИКОВ

### 6.1. Рекомендуемая литература

#### 6.1.1. Основная литература

	Авторы,	Заглавие	Издательство, год	Адрес
Л1.1	Томина Т. А.	Выбор материалов для изготовления швейного изделия: Учебное пособие	Оренбург: Оренбургский государственный университет, ЭБС АСВ, 2013	<a href="http://www.iprbookshop.ru/30103.html">http://www.iprbookshop.ru/30103.html</a>
Л1.2	Чижик М. А., Иванцова Т. М.	Проектирование швейных изделий из систем материалов с объёмными утеплителями	Омск: Омский государственный институт сервиса, Омский государственный технический университет, 2014	<a href="http://www.iprbookshop.ru/32793.html">http://www.iprbookshop.ru/32793.html</a>
Л1.3	Коваленко Ю. А., Никитина Л. Л., Гаврилова О. Е., Махоткина Л. Ю., Шевчук Л. Г.	Проектирование изделий легкой промышленности: Учебно- методическое пособие	Казань: Казанский национальный исследовательский технологический университет, 2016	<a href="http://www.iprbookshop.ru/62563.html">http://www.iprbookshop.ru/62563.html</a>

#### 6.1.2. Дополнительная литература

	Авторы, составители	Заглавие	Издательство, год	Адрес
Л2.1	Кузьмичев В. Е., Ахмедулова Н. И., Юдина Л. П.	Конструирование швейных изделий: Учебное пособие	Москва: Издательство Юрайт, 2019	<a href="https://www.biblion-online.ru/book/konstruirovaniye-shveynyh-izdeliy-428710">https://www.biblion-online.ru/book/konstruirovaniye-shveynyh-izdeliy-428710</a>
Л2.2	Шершнева Л.П., Ларькина Л. В.	Конструирование одежды: Теория и практика: Учебное пособие	Москва: Издательский Дом "ФОРУМ", 2015	<a href="http://znani um.com/go.php?id=504807">http://znani um.com/go.php?id=504807</a>

#### 6.1.3. Методические разработки

	Авторы, составители	Заглавие	Издательство, год	Адрес
Л3.1	ДГТУ; сост. А.Г. Сапожникова	Руководство для преподавателей по организации и планированию различных видов занятий и самостоятельной работы обучающихся в Донском государственном техническом университете: метод. указания	Ростов н/Д.: ИЦ ДГТУ, 2018	<a href="https://ntb.donstu.ru/content/ruko_vodstvo_dlya_prepodavat_elyepo_organizacii_i_planirovaniyu">https://ntb.donstu.ru/content/ruko_vodstvo_dlya_prepodavat_elyepo_organizacii_i_planirovaniyu</a>
Л3.2	Томина Т. А.	Выбор материалов для изготовления швейного изделия: Методические указания	Оренбург: Оренбургский государственный университет, ЭБС АСВ, 2004	<a href="http://www.iprbookshop.ru/50054.html">http://www.iprbookshop.ru/50054.html</a>
Л3.3	Каграманова И. Н., Конопальцева Н. М.	Технологические процессы в сервисе. Технология швейных изделий: Лабораторный практикум: учебное пособие	Москва: Издательский Дом "ФОРУМ", 2011	<a href="http://znani um.com/go.php?id=203931">http://znani um.com/go.php?id=203931</a>

### 6.2. Перечень ресурсов информационно-телекоммуникационной сети "Интернет"

Э1	Томина, Т. А. Выбор материалов для изготовления швейного изделия [Электронный ресурс] : учебное пособие / Т. А. Томина. — Электрон. текстовые данные. — Оренбург : Оренбургский государственный университет, ЭБС АСВ, 2013. — 122 с. — 2227-8397. — Режим доступа: <a href="http://www.iprbookshop.ru/30103.html">http://www.iprbookshop.ru/30103.html</a> <a href="http://www.iprbookshop.ru/30103.html">http://www.iprbookshop.ru/30103.html</a>			
----	--	--	--	--

Э2	Чижик, М. А. Проектирование швейных изделий из систем материалов с объёмными утеплителями [Электронный ресурс] / М. А. Чижик, Т. М. Иванцова. — Электрон. текстовые данные. — Омск : Омский государственный институт сервиса, Омский государственный технический университет, 2014. — 112 с. — 978-5-93252-331-5. — Режим доступа: <a href="http://www.iprbookshop.ru/32793.html">http://www.iprbookshop.ru/32793.html</a>
Э3	Проектирование изделий легкой промышленности [Электронный ресурс] : учебно-методическое пособие / Ю. А. Коваленко, Л. Л. Никитина, О. Е. Гаврилова, Л. Ю. Махоткина ; под ред. Л. Г. Шевчук. — Электрон. текстовые данные. — Казань : Казанский национальный исследовательский технологический университет, 2016. — 96 с. — 978-5-7882-1896-0. — Режим доступа: <a href="http://www.iprbookshop.ru/62563.html">http://www.iprbookshop.ru/62563.html</a>
Э4	Кузьмичев, В. Е. Конструирование швейных изделий : учеб. пособие для СПО / В. Е. Кузьмичев, Н. И. Ахмедулова, Л. П. Юдина. — 3-е изд., испр. и доп. — М. : Издательство Юрайт, 2019. — 543 с. — (Серия : Профессиональное образование). — ISBN 978-5-534-06517-6. - Режим доступа: <a href="https://www.biblio-online.ru/book/konstruirovanie-shveynyh-izdeliy-428710">https://www.biblio-online.ru/book/konstruirovanie-shveynyh-izdeliy-428710</a>
Э5	Конструирование одежды: Теория и практика: Учебное пособие / Шершнева Л. П., Ларькина Л. В. - М.: ИД ФОРУМ, НИЦ ИНФРА-М, 2015. - 288 с.: 60x90 1/16. - (Высшее образование) (Переплёт 7БЦ) ISBN 978-5-8199- 0255-4 - Режим доступа: <a href="http://znanium.com/catalog/product/504807">http://znanium.com/catalog/product/504807</a>
Э6	Томина, Т. А. Выбор материалов для изготовления швейного изделия [Электронный ресурс] : методические указания / Т. А. Томина. — Электрон. текстовые данные. — Оренбург : Оренбургский государственный университет, ЭБС АСВ, 2004. — 15 с. — 2227-8397. — Режим доступа: <a href="http://www.iprbookshop.ru/50054.html">http://www.iprbookshop.ru/50054.html</a>
Э7	91906 RU\infra-m\znanium\bibl\203931 978-5-8199-0424-4 Технологические процессы в сервисе. Технология швейных изделий Лабораторный практикум: учебное пособие Каграманова И. Н., Конопальцева Н. М. Москва: Издательский Дом "ФОРУМ" 2011 1 304 с. 25.01.2019 14:25:52 3 <a href="http://znanium.com/go.php?id=203931 0 0 1">http://znanium.com/go.php?id=203931 0 0 1</a> System.Data.RelatedView System.Data.RelatedView
Э8	Сапожникова А. Г. Руководство для преподавателей по организации и планированию различных видов занятий и самостоятельной работы обучающихся в Донском государственном техническом университете : методические указания. – Ростов-на-Дону : Донской гос. тех. ун-т, 2018. – 24 с. - Режим доступа: <a href="https://ntb.donstu.ru/content/rukovodstvo-dlya-prepodavateley-po-organizacii-i-planirovaniyu">https://ntb.donstu.ru/content/rukovodstvo-dlya-prepodavateley-po-organizacii-i-planirovaniyu</a>
<b>6.3.1 Перечень программного обеспечения</b>	
6.3.1.1	Microsoft Windows
6.3.1.2	Microsoft Office Word
6.3.1.3	Microsoft Office Excel
6.3.1.4	Microsoft Office PowerPoint
6.3.1.5	Microsoft Visio
6.3.1.6	7-Zip
<b>6.3.2 Перечень информационных справочных систем</b>	
6.3.2.1	Консультант Плюс: <a href="http://www.consultant.ru">http://www.consultant.ru</a>

## **МЕТОДИЧЕСКИЕ УКАЗАНИЯ**

для организации самостоятельной работы  
по дисциплине «Проектирование теплозащитной одежды»  
для студентов направления подготовки  
29.03.01 Технология изделий легкой промышленности  
Направленность (профиль) Технология швейных изделий



МИНИСТЕРСТВО НАУКИ И ВЫСШЕГО ОБРАЗОВАНИЯ РОССИЙСКОЙ ФЕДЕРАЦИИ

**ФЕДЕРАЛЬНОЕ ГОСУДАРСТВЕННОЕ БЮДЖЕТНОЕ  
ОБРАЗОВАТЕЛЬНОЕ УЧРЕЖДЕНИЕ ВЫСШЕГО ОБРАЗОВАНИЯ  
«ДОНСКОЙ ГОСУДАРСТВЕННЫЙ ТЕХНИЧЕСКИЙ УНИВЕРСИТЕТ»**

**Технологический институт сервиса (филиал) ДГТУ в г.Ставрополе  
(ТИС (филиал) ДГТУ в г.Ставрополе)**

## **МЕТОДИЧЕСКИЕ УКАЗАНИЯ**

по выполнению практических работ  
по дисциплине «Проектирование швейных потоков»  
для студентов направления подготовки  
29.03.01 Технология изделий легкой промышленности  
Направленность (профиль) Технология швейных изделий

Методические указания по дисциплине «Проектирование швейных потоков» содержат задания для студентов, необходимые для практических занятий.

Проработка предложенных заданий позволит студентам приобрести необходимые знания в области изучаемой дисциплины.

Предназначены для студентов направления подготовки 29.03.01 Технология изделий легкой промышленности. Направленность (профиль) Технология швейных изделий

## Содержание

Введение

Практическое занятие 1 Условия согласования времени операций в зависимости от организационной формы потока

Практическое занятие 2 **Расчет дополнительного условия согласования времени операций для конвейерных потоков со строгим ритмом работы**

Практическое занятие 3 **Расчет дополнительного условия согласования времени операций для конвейерных потоков со строгим ритмом работы**

Практическое занятие 4 **Планировка рабочих мест , оборудования, транспортных средств**

Список рекомендуемых информационных источников



## ВВЕДЕНИЕ

При изучении курса наряду с овладением студентами теоретическими положениями уделяется внимание приобретению практических навыков, с тем, чтобы они смогли успешно применять их в своей последующей работе.

Цель освоения дисциплины:

Освоение теоретических основ и приобретение практических навыков проектирования швейных потоков для предприятий массового производства одежды, выполнения оценки эффективности предложенных проектных решений, формирование общекультурных и профессиональных компетенций, необходимых для осуществления проектной деятельности. Основными задачами курса является освещение принципов и методов проектирования промышленных швейных предприятий, обеспечивающих подготовку производства и выпуск швейных изделий высокого качества.

Освоение навыков проектирования производственного процесса изготовления изделий легкой промышленности с учетом конкретных производственных ограничений.

Применение метода системного анализа к изучению данной дисциплины определяет следующие его задачи: изучение проблем в исторической перспективе, расширение знания студентов, развитие способности студентов к пониманию и критическому осмыслению проблем современности, обсуждаемых в средствах массовой информации, литературы, а также приобретение навыков последовательно и грамотно излагать свои мысли в устной и письменной форме

В результате освоения данной дисциплины формируются следующие компетенции у обучающегося:

**ПК-6.2: выбирает и оценивает типовые и унифицированные элементы технологий, конструкций оснастки, агрегатов и других объектов, при разработке технологических процессов.**

Изучив данный курс, студент должен:

Знать:

состояние и перспективы развития швейной промышленности и смежных отраслей, основы технологии одежды, производственный процесс изготовления швейных изделий, технологические процессы подготовки производства и раскроя материалов швейных изделий, организационно – технологическую и транспортно-технологическую структуры швейного потока, перспективные направления совершенствования производственного процесса проектирования изделий легкой промышленности.

Уметь:

использовать знания инженерных наук при изучении основ проектирования технологических процессов швейного производства;

владеть рациональными приемами поиска, хранения и использования научно – технической информации; определять рациональную мощность потоков, производить подбор моделей изделий для изготовления в потоке, проектировать структуру потока и его планировочные решения в соответствии с современными достижениями науки; осуществлять проектирование производственного процесса с учетом конкретных производственных ограничений.

Владеть:

навыками для организации процесса производства на швейном предприятии. умениями, приобретенными в результате практических расчетов, решать вопросы по организации небольших фирм, прогнозировать экономическую устойчивость в экономических условиях. иметь навыки самоорганизации и самообразования; проектировать процесс изготовления швейных изделий учитывая производственные ограничения предприятия.

Реализация компетентностного подхода предусматривает широкое использование в учебном процессе активных и интерактивных форм проведения занятий (разбор конкретных ситуаций, собеседование) в сочетании с внеаудиторной работой с целью формирования и развития профессиональных навыков специалистов.

Лекционный курс является базой для последующего получения обучающимися практических навыков, которые приобретаются на практических занятиях, проводимых в активных формах: деловые игры; ситуационные семинары. Методика проведения практических занятий и их содержание продиктованы стремлением как можно эффективнее развивать у студентов мышление и интуицию, необходимые современному специалисту. Активные формы семинаров открывают большие возможности для проверки усвоения теоретического и практического материала.

Практическое занятие 1 Условия согласования времени операций в зависимости от организационной формы потока

**Цель занятия** заключается в формировании у студентов профессиональной компетенции: ПК-6.2

Исходными данными для проектирования швейных цехов при реконструкции или технологическом переоснащении, являются - ассортимент изделий, площадь цеха и трудоемкость обработки. Мощность предприятий отображена в [1]с.93. Для данного вида изделий в соответствии с данными этой таблицы, мощность этого потока малая.

Расчет производится по трудоемкости изготовления юбки. Такт потока определяется по формуле:

$$\tau_{cp} = \frac{T_{cp}}{N_p} \quad (2.1)$$

где  $T_{cp}$  - средняя трудоёмкость по модели, с;

$N_p$  - расчётное количество рабочих, чел.

Выпуск изделий в смену:

$$M_{cm} = \frac{R}{\tau_{cp}} \quad (2.2)$$

где  $R$  - продолжительность смены с, ( $R=28800$ ).

Длина двухрядного агрегата:

$$L = \frac{N_p \cdot l_{p.m} \cdot K_{cp}}{2} \quad (2.3)$$

где  $l_{p.m}$  - шаг рабочего места, в м (1,1 ÷ 1,15); [1]

$K_{cp}$  - среднее количество рабочих мест приходящихся на одного рабочего в потоке (1,05 ÷ 1,15). [1]

Для определения целесообразности выделения секций в потоке определяется количество непрерывных двухрядных агрегатов по формуле:

$$n = \frac{L}{25 \div 30} \quad (2.4)$$

при  $n < 2$  целесообразно выбрать односекционный поток.

2. Выбор формы организации потока.

Возможность применения конвейерного потока со строгим ритмом определяется по величине допускаемого отклонения от расчетного времени операции:

$$t_{он} = \frac{l_{р.м} \cdot \tau}{l_{я}} - (\tau + t_{оф}) \quad (2.5)$$

где  $l_{я}$  - шаг ячейки конвейера м, (0,35 ÷ 0,45); [1]

$l_{оф}$  - допускаемое фактическое отклонение от такта, 27 ÷ 30 с.

Если  $t > 0$ , то применение конвейерного потока со строгим ритмом возможно, однако следует установить целесообразно ли? Если  $K \geq 2$ , свободный ритм целесообразен

Целесообразность определяется по формуле :

$$K = \frac{l_{р.м} \cdot \tau - l_{я} \cdot t_{оф}}{l_{я} \cdot \tau} \quad (2.6)$$

Характеристика типа потока составляется в табличной форме:

Таблица 2.1- Расчет технологических потоков.

Модель	Трудоемкость модели, $T$ , с	Такт потока, $\tau_{ср}$ , с	Количество рабочих, $N$ , чел	Выпуск в смену, $M$ , шт	Длина двухряд. агрегата, $L_{агр}$ , м	Соотношение выпусков, $m_i$
А	2041					1
Б	2556					1
В	2435					1
средн.	2465					

Таблица 2.2- Характеристика выбранного типа потока.

Количество секций	Число поточных линий	Мощность, ед	Организационная форма потока, тип	Количество моделей, ед	Способ запуска	Способ передачи и полуфабриката	Величина транспортной партии
			конвейерная со свобод-				

			ным ритмом				
--	--	--	---------------	--	--	--	--

3. Комплектование технологических операций производится с учетом определенных требований:

Согласование неделимых операций с тактом производят путём объединения нескольких неделимых в организационную. Основное условие согласования операции может быть выражено следующей формулой:

$$\text{для потоков со строгим ритмом } \sum t_p = (0,95 \div 1,05)\tau \cdot k \quad (2.7)$$

$$\text{для потоков со свободным } \sum t_p = (0,95 \div 1,15)\tau \cdot k \quad (2.8)$$

$k$  - кратность операции,  $k=2$ .

Условия составления технологической схемы потока.

1. Соблюдение последовательности организационных операций в соответствии с технологической последовательностью изделия.

2. Максимальная специализация организационных операций (т. е. объединение в одну операцию однородных работ по используемому оборудованию, технологической оснастке, режимам обработки, виду материалов и тарифному разряду (одинаковый или смежный)).

3. Не допускаются к объединению в одну организационную операцию:  $P_{и}+П$ ;  $P_{и}+У$ ;  $P_{и}+М$ ;  $P_{ст}+М$ ,  $М+П$ ;  $М+У$ .

При определённых условиях допускается объединение:  $М+С$ ;  $П+У$ ;  $С+Па$ .

В выводах необходимо дать характеристику выбранного типа потока, дать оценку условиям объединения неделимых операций в организационные.

## Практическое занятие 2 Расчет дополнительного условия согласования времени операций для конвейерных потоков со строгим ритмом работы

**Цель занятия** заключается в формировании у студентов профессиональной компетенции: ПК-6.2

Комплектование технологических операций производится с учетом определенных требований:

Согласование неделимых операций с тактом производят путём объединения нескольких неделимых в организационную. Основное условие согласования операции может быть выражено следующей формулой:

$$\text{для потоков со строгим ритмом } \sum t_p = (0,95 \div 1,05)\tau \cdot k$$

В задании работы необходимо произвести расчет технологической схемы потока при условии строгого ритма

## Практическое занятие 3 Расчет дополнительного условия согласования времени операций для конвейерных потоков со свободным ритмом работы

**Цель занятия** заключается в формировании у студентов профессиональной компетенции: ПК-6.2

. Комплектование технологических операций производится с учетом определенных требований:

Согласование неделимых операций с тактом производят путём объединения нескольких неделимых в организационную. Основное условие согласования операции может быть выражено следующей формулой:

для потоков со свободным 
$$\sum t_p = (0,95 \div 1,15)\tau \cdot k$$

$k$  - кратность операции,  $k = 2$ .

В задании работы необходимо произвести расчет технологической схемы потока при условии свободного ритма

#### Практическое занятие 4 **Планировка рабочих мест , оборудования, транспортных средств**

**Цель занятия** заключается в формировании у студентов профессиональной компетенции: ПК-6.2

При составлении планировки здания и цеха выполняется предварительная планировка швейного цеха. Ширину его принимают равной 18 или 24м (шаг колонн 6м или 9м), а длину устанавливают по результатам размещения агрегатов основного производства, длина которых установлена в предварительном расчете.

При этом предусматриваются проходы:

- от торцевых стен до начала и конца агрегата (потока) - 3,0÷4,5м
- от боковых стен до агрегата - 1,0÷1,2м
- между агрегатами по ширине цеха (без колонн) - 1,5÷2,0м
- между агрегатами по ширине цеха с учетом колонн

(главный проход) - 2,5÷3,5м

В конвейерных потоках кроме расчетной длины агрегата предусматриваются столы запуска длиной 2-2,5м при изготовлении пальто, 1,8-2м при изготовлении костюмов, платьев и столы выпуска длиной 0,8÷1м. [1,2]

При размещении агрегатов основного производства необходимо учитывать рациональность грузопотока и использования площади цеха: запуск и выпуск целесообразно располагать в разных концах цеха, движение грузов должно быть упорядочено, длины непрерывных агрегатов рациональны. Длина цеха, определяемая после размещения основного производства, должна быть кратна шагу колонн.

На оставшейся площади цеха с учетом вышерассмотренных требований размещают агрегаты по изготовлению других видов изделий.

Планировка рабочих мест в потоке предусматривает выполнение следующих этапов:

- выбор типов и размеров рабочих мест по операциям потока;
- выбор расположения рабочих мест по поточным линиям;
- определение количества поточных линий, их длины и занимаемой площади.

Рабочее место – это место непосредственного выполнения технологической операции. Оно должно организовано таким образом, чтобы обеспечить максимум комфорта и безопасность работы выполнения. [1]

В потоках со свободным ритмом работы отсутствует четкий регулятор ритма. Полуфабрикат на рабочие места подаются партионно с помощью различных беспроводных внутрипроцесных транспортных средств или конвейеров различных конструкций, имеющих постоянную скорость движения.

Расположение рабочих мест должно быть координировано по отношению к соседним участкам, цехам, колоннам, стенам, проходам. При этом для достижения максимального удобства и достаточной свободы движения рабочего в процессе выполнения операции следует соблюдать допустимые нормами расстояния.

Планировка рабочего места должно отвечать требованиям НОТ: рациональное пространственное расположение оборудования, оргоснастки, материалов, полуфабрикатов, месторасположения самого рабочего.

Соблюдение этих требований обеспечивает высокопроизводительную работу с наименьшими трудовыми затратами, удобство и безопасность в работе.[1,2]

Выводы: В выводах по работе необходимо дать характеристику типа проектируемого потока, способа передачи полуфабриката к рабочим местам, и, в соответствии с этим, принципы расстановки оборудования в потоке и швейном цехе.


В задании работы необходимо выполнить планировку потока, рассчитанного в предыдущей работе

## СПИСОК РЕКОМЕНДУЕМЫХ ИНФОРМАЦИОННЫХ ИСТОЧНИКОВ

<b>6.1. Рекомендуемая литература</b>				
<b>6.1.1. Основная литература</b>				
	Авторы,	Заглавие	Издательство, год	Адрес
Л1.1	Валеев И. А., Газизов Р. А., Ильичева Е. С., Семенова С. Г.	Основы машиноведения швейного производства: Учебное пособие	Казань: Казанский национальный исследовательский технологический университет, 2015	<a href="http://www.iprbookshop.ru/62218.html">http://www.iprbookshop.ru/62218.html</a>
Л1.2	Мендельсон В. А., Грей А. Р.	Технология швейных изделий: Учебное пособие	Казань: Казанский национальный исследовательский технологический университет, 2015	<a href="http://www.iprbookshop.ru/62320.html">http://www.iprbookshop.ru/62320.html</a>
Л1.3	Азанова А. А., Хисамиева Л. Г., Бадрутдинова А. Н.	Подготовительно-раскройное и экспериментальное производство швейных предприятий: Учебное пособие	Казань: Казанский национальный исследовательский технологический университет, 2015	<a href="http://www.iprbookshop.ru/62546.html">http://www.iprbookshop.ru/62546.html</a>

Л1.4	Алахова С. С., Лобацкая Е. М., Махонь А. Н.	Технология контроля качества производства швейных изделий: Учебное пособие	Минск: Республиканский институт профессионального образования	<a href="http://www.iprbookshop.ru/67755.html">http://www.iprbookshop.ru/67755.html</a>
Л1.5	Воронкова Т. Ю.	Проектирование швейных предприятий. Технологические процессы пошива одежды на предприятиях сервиса: Учебное	Москва: Издательский Дом "ФОРУМ", 2017	<a href="http://znani.um.com/go.php?id=590239">http://znani.um.com/go.php?id=590239</a>

### 6.1.2. Дополнительная литература

	Авторы,	Заглавие	Издательство, год	Адрес
Л2.1	Каграманова И. Н., Конопальцева Н. М.	Технологические процессы в сервисе. Технология швейных изделий: Лабораторный практикум: учебное пособие	Москва: Издательский Дом "ФОРУМ", 2011	<a href="http://znani.um.com/go.php?id=203931">http://znani.um.com/go.php?id=203931</a>
Л2.2	Каграманова И. Н.	Рациональное использование натурального меха на швейных предприятиях. Технологические процессы в сервисе: Учебное	Москва: Издательский Дом "ФОРУМ", 2011	<a href="http://znani.um.com/go.php?id=318081">http://znani.um.com/go.php?id=318081</a>
Л2.3	Родинова И. В., Аксенов Л. А.	Мониторинг современного рынка, как основа постановки и эффективного решения управленческих задач в швейной промышленности	Москва: Общество с ограниченной ответственностью Издательский дом ФИНАНСЫ и КРЕДИТ 2011	<a href="http://znani.um.com/go.php?id=405219">http://znani.um.com/go.php?id=405219</a>
Л2.4	Шершнева Л.П., Сунаева С. Г.	Проектирование швейных изделий в САП  учебник	Москва: Издательский Дом "ФОРУМ", 2016	<a href="http://znani.um.com/go.php?id=545299">http://znani.um.com/go.php?id=545299</a>

### 6.1.3. Методические разработки

	Авторы,	Заглавие	Издательство, год	Адрес
Л3.1	ДГТУ; сост. А.Г. Сапожникова	Руководство для преподавателей по организации и планированию различных видов занятий и самостоятельной работы обучающихся в Донском государственном техническом университете: метод. указания	Ростов н/Д.: ИЦ ДГТУ, 2018	<a href="https://ntb.donstu.ru/content/rukovodstvo-dlya-prepodavateley-po-organizacii-i-">https://ntb.donstu.ru/content/rukovodstvo-dlya-prepodavateley-po-organizacii-i-</a>
Л3.2	Томина Т. А.	Выбор методов обработки для изготовления швейного изделия: Методические указания	Оренбург: Оренбургский государственный университет, ЭБС	<a href="http://www.iprbookshop.ru/50057.html">http://www.iprbookshop.ru/50057.html</a>
Л3.3	Томина Т. А.	Обработка узла швейного изделия: Методические указания	Оренбург: Оренбургский государственный университет, ЭБС	<a href="http://www.iprbookshop.ru/51598.html">http://www.iprbookshop.ru/51598.html</a>

### 6.2. Перечень ресурсов информационно-телекоммуникационной сети "Интернет"

Э1	Азанова А.А. Подготовительно-раскройное и экспериментальное производство швейных предприятий: учебное пособие / Азанова А.А., Хисамиева Л.Г., Белогородская А.Н. – К.: Кировский политехнический университет, 2017.			
----	--	--	--	--

Э2	Файзуллина Р.Б. Технология швейных изделий. Подготовительно-раскройное производство: учебное пособие / Файзуллина Р.Б., Ковалева Ф.Р.— К.: Казанский университет, 2014. 162 с.
Э3	Конюхова Е.А. Проектирование систем электроснабжения промышленных предприятий (теория и примеры): учебное пособие / Конюхова Е.А.— М.: Русайнс, 2016. 159— с.
Э4	Ястина Г.М. Проектирование предприятий общественного питания с основами AutoCAD: учебник / Ястина Г.М., Несмелова С.В.— С.: Троицкий мост, 2014. 288— с.
Э5	Аубакирова И.У. Проектирование предприятий сборного железобетона: учебное пособие / Аубакирова И.У., Волков С.А., Воронцов М.П., Воронков Б.Н., Елистратов Н.А., Конев Ю.С., Пухаренко Ю.В., Яковлев В.А.— С.: Санкт-Петербургский государственный архитектурно-строительный университет,
<b>6.3.1 Перечень программного обеспечения</b>	
6.3.1.1	Microsoft Windows XP, Microsoft Windows Vista, Microsoft Windows 7, Microsoft Office пакет, 7-Zip, Компас 3D LT, Учебный комплект КОМПАС-3D v18, Kaspersky Endpoint Security, CorelDraw Graphics
<b>6.3.2 Перечень информационных справочных систем</b>	
6.3.2.1	Консультант Плюс: <a href="http://www.consultant.ru">http://www.consultant.ru</a>



# **МЕТОДИЧЕСКИЕ УКАЗАНИЯ**

по выполнению практических работ  
по дисциплине «Проектирование швейных потоков»  
для студентов направления подготовки  
29.03.01 Технология изделий легкой промышленности  
Направленность (профиль) Технология швейных изделий



МИНИСТЕРСТВО НАУКИ И ВЫСШЕГО ОБРАЗОВАНИЯ РОССИЙСКОЙ ФЕДЕРАЦИИ

**ФЕДЕРАЛЬНОЕ ГОСУДАРСТВЕННОЕ БЮДЖЕТНОЕ  
ОБРАЗОВАТЕЛЬНОЕ УЧРЕЖДЕНИЕ ВЫСШЕГО ОБРАЗОВАНИЯ  
«ДОНСКОЙ ГОСУДАРСТВЕННЫЙ ТЕХНИЧЕСКИЙ УНИВЕРСИТЕТ»**

**Технологический институт сервиса (филиал) ДГТУ в г.Ставрополе  
(ТИС (филиал) ДГТУ в г.Ставрополе)**

## **МЕТОДИЧЕСКИЕ УКАЗАНИЯ**

для организации самостоятельной работы  
по дисциплине «Проектирование швейных потоков»  
для студентов направления подготовки  
29.03.01 Технология изделий легкой промышленности  
Направленность (профиль) Технология швейных изделий

Методические указания по дисциплине «Проектирование швейных потоков» содержат задания для студентов, необходимые для организации самостоятельной работы.

Проработка предложенных заданий позволит студентам приобрести необходимые знания в области изучаемой дисциплины.

Предназначены для студентов направления подготовки 29.03.01 Технология изделий легкой промышленности. Направленность (профиль) Технология швейных изделий

## СОДЕРЖАНИЕ

ВВЕДЕНИЕ .....	4
1. ОБЩАЯ ХАРАКТЕРИСТИКА САМОСТОЯТЕЛЬНОЙ РАБОТЫ .....	4
2. КОНТРОЛЬНЫЕ ТОЧКИ И ВИДЫ ОТЧЕТНОСТИ ПО НИМ .....	4
3. МЕТОДИЧЕСКИЕ РЕКОМЕНДАЦИИ ПО ИЗУЧЕНИЮ ТЕОРЕТИЧЕСКОГО МАТЕРИАЛА ..	4
4. МЕТОДИЧЕСКИЕ РЕКОМЕНДАЦИИ ПО ПОДГОТОВКЕ К ПРАКТИЧЕСКИМ ЗАНЯТИЯМ.	6
5. МЕТОДИЧЕСКИЕ РЕКОМЕНДАЦИИ ПО ПОДГОТОВКЕ ДОКЛАДА.....	6
6. МЕТОДИЧЕСКИЕ РЕКОМЕНДАЦИИ ПО ПОДГОТОВКЕ К ТЕСТИРОВАНИ .....	7
7. МЕТОДИЧЕСКИЕ РЕКОМЕНДАЦИИ ПО ВЫПОЛНЕНИЮ КОНТРОЛЬНОЙ РАБОТЫ.....	8
8. МЕТОДИЧЕСКИЕ РЕКОМЕНДАЦИИ ПО ПОДГОТОВКЕ К ЗАЧЕТУ .....	10
9. МЕТОДИЧЕСКИЕ РЕКОМЕНДАЦИИ ПО ПОДГОТОВКЕ К ЭКЗАМЕНУ .....	10
СПИСОК РЕКОМЕНДУЕМЫХ ИНФОРМАЦИОННЫХ ИСТОЧНИКОВ .....	12

## ВВЕДЕНИЕ

Цель методических указаний – оказать помощь студентам в освоении курса «Проектирование швейных потоков».

Данные методические указания направлены на систематизированное и логически последовательное изучение общих закономерностей функционирования с помощью обсуждения проблемных вопросов по теме, решения проблемных задач и обсуждения ситуаций, тестов, подготовки рефератов, докладов, презентаций.

Перед началом курса целесообразно ознакомиться со структурой дисциплины на основании программы, а также с последовательностью изучения тем и их объемом. С целью оптимальной самоорганизации необходимо сопоставить эту информацию с графиком занятий и выявить наиболее затратные по времени и объему темы, чтобы заранее определить для себя периоды объемных заданий.

### 1. ОБЩАЯ ХАРАКТЕРИСТИКА САМОСТОЯТЕЛЬНОЙ РАБОТЫ

Цель освоения дисциплины:

Целью изучения дисциплины является освоение теоретических основ и приобретение практических навыков проектирования швейных потоков для предприятий массового производства одежды, выполнения оценки эффективности предложенных проектных решений, формирование общекультурных и профессиональных компетенций, необходимых для осуществления проектной деятельности. Основными задачами курса является освещение принципов и методов проектирования промышленных швейных предприятий, обеспечивающих подготовку производства и выпуск швейных изделий высокого качества.

Целью освоения дисциплины является освоение навыков проектирования производственного процесса изготовления изделий легкой промышленности с учетом конкретных производственных ограничений.

Применение метода системного анализа к изучению данной дисциплины определяет следующие его задачи: изучение проблем в исторической перспективе, расширение знания студентов, развитие способности студентов к пониманию и критическому осмыслению проблем современности, обсуждаемых в средствах массовой информации, литературы, а также приобретение навыков последовательно и грамотно излагать свои мысли в устной и письменной форме.

В результате освоения данной дисциплины формируются следующие компетенции у обучающегося:

**ПК-6.2: выбирает и оценивает типовые и унифицированные элементы технологий, конструкций оснастки, агрегатов и других объектов, при разработке технологических процессов.**

Самостоятельная работа по дисциплине «Проектирование швейных потоков» выполняется с целью получения и закрепления знаний, приобретенных при изучении теоретического материала.

### 2. КОНТРОЛЬНЫЕ ТОЧКИ И ВИДЫ ОТЧЕТНОСТИ ПО НИМ

Контроль качества и сроков изучения тем лекций выполняется в соответствии с учебным графиком. Оформляется в виде конспектирования текста.

Контроль качества и сроков выполнения практических заданий осуществляется в соответствии с учебным графиком. Оформляется в соответствии с заданием.

Контроль качества сдачи доклада осуществляется в соответствии с учебным графиком. Оформляется в соответствии с заданием.

Успеваемость студентов по каждой дисциплине оценивается в ходе текущего контроля и промежуточной аттестации.

### 3. МЕТОДИЧЕСКИЕ РЕКОМЕНДАЦИИ ПО ИЗУЧЕНИЮ ТЕОРЕТИЧЕСКОГО МАТЕРИАЛА

Изучение любого раздела или темы следует начинать с ознакомления с вопросами плана изучения темы. Теоретический материал представляет собой конспект лекций, содержащий необходимый набор утверждений и формул (без детальных подробностей), но с подробным обоснованием их использования при решении конкретных экономических задач. При изучении материала необходимо помимо лекционных материалов использовать рекомендуемую основную и дополнительную литературу для лучшего усвоения материала.

Осваивать теорию следует в соответствии с той последовательностью, которая представлена в плане лекции. Методика работы с литературой предусматривает ведение записи прочитанного в виде плана - конспекта, опорного конспекта. Это позволит сделать знания системными, зафиксировать и закрепить их в памяти.

Для успешного освоения дисциплины, необходимо самостоятельно детально изучить представленные темы по рекомендуемым источникам информации. При подготовке к занятиям следует руководствоваться указаниями и рекомендациями преподавателя, использовать основную литературу из представленного им списка. Для наиболее глубокого освоения дисциплины рекомендуется изучать литературу, обозначенную как «дополнительная» в представленном списке в РПД.

### **Вопросы для подготовки к устному опросу текущего контроля (Блок 1**

21. Характеристика поточного производства
22. Условия применения циклического вида запуска
23. Характеристика потоков по уровню используемой техники.
24. Условия применения последовательно-ассортиментного вида запуска
25. Характеристика потоков со строгим ритмом работ
26. Условия согласования времени операций в зависимости от организационной формы потока
27. Характеристика круговых потоков
28. Расчет дополнительного условия согласования времени операций для конвейерных потоков со строгим ритмом работы
29. Характеристика потоков со свободным ритмом работы
30. Требования, предъявляемые к комплектованию неделимых операций в организационные
31. Характеристика потоков по количеству секций
32. Технологическая схема разделения труда для многомодельного потока с циклическим запуском
33. Характеристика потоков по характеру обработки
34. Технологическая схема разделения труда для многомодельного потока с последовательно-ассортиментным видом запуска
35. Характеристика потоков по способу запуска
36. Анализ загрузки процесса в целом и каждой организационной операции
37. Характеристика потоков по специализации
38. Анализ структуры технологического потока
39. Характеристика потоков по мощности
40. Составление сводки технологического потока
41. Требования, предъявляемые к выбору моделей для изготовления их в одном технологическом потоке
42. Составление сводки технологического потока
43. Требования, предъявляемые к выбору моделей для изготовления их в одном технологическом потоке
44. Расчет технико-экономических показателей потока
45. Составление технологической последовательности на обработку изделия
46. Требования, предъявляемые к расстановке оборудования технологического потока
47. Характеристика агрегатной формы потока
48. Варианты размещения потоков в швейном цехе
49. Характеристика транспортных средств, используемых в швейном цехе

### **Критерии оценки устного опроса**

Полнота ответа на поставленный вопрос, умение использовать термины, приводить примеры, делать выводы.

За каждый блок в сумме обучающийся должен получить 25 баллов, из них 5 – за посещение занятий, 5 - Выполнение дополнительных заданий (доклад, статья, презентация ), 10 – за выполнение тестовых заданий, 5 – за защиту лабораторных работ

Критерии получения оценки:

- результат, содержащий полный правильный ответ – максимальное количество баллов;
- результат, содержащий неполный правильный ответ (степень полноты ответа – более 60%) или ответ, содержащий незначительные неточности – 75% от максимального количества баллов;
- результат, содержащий неполный правильный ответ (степень полноты ответа – от 30 до 60%) или ответ, содержащий значительные неточности -40 % от максимального количества баллов;

- результат, содержащий неполный правильный ответ (степень полноты ответа – менее 30%), неправильный ответ (ответ не по существу задания) или отсутствие ответа – 0 % от максимального количества баллов.

#### **4. МЕТОДИЧЕСКИЕ РЕКОМЕНДАЦИИ ПО ПОДГОТОВКЕ К ПРАКТИЧЕСКИМ ЗАНЯТИЯМ**

Процесс подготовки к практическим (семинарским) занятиям включает изучение нормативных документов, обязательной и дополнительной литературы по рассматриваемому вопросу.

Непосредственное проведение практического (семинарского) занятия предполагает:

- индивидуальные выступления студентов с сообщениями по какому-либо вопросу изучаемой темы;

- фронтальное обсуждение рассматриваемой проблемы, обобщения и выводы;

- решение задач и упражнений по образцу;

- решение вариантных задач и упражнений;

- решение ситуационных производственных (профессиональных) задач;

- проектирование и моделирование разных видов и компонентов профессиональной деятельности.

Процесс подготовки к практическим (семинарским) занятиям включает изучение нормативных документов, обязательной и дополнительной литературы по рассматриваемому вопросу.

#### **5. МЕТОДИЧЕСКИЕ РЕКОМЕНДАЦИИ ПО ПОДГОТОВКЕ ДОКЛАДА**

К самостоятельной работе относится написание и защита доклада в семестре. Подготовка доклада по дисциплине - один из основных этапов учебного процесса в обучении студентов, которым необходимо приобрести навыки самостоятельного исследования и представления его результатов. Тема выбирается студентом самостоятельно по согласованию с преподавателем.

Примерные темы доклада

1. Выбор формы организации работ в потоке

2. Анализ структуры потока, График синхронности

3. Анализ структуры потока, монтажный график

4. Анализ структуры потока, диаграмма загрузки оборудования

5. Характеристика потоков по мощности, способу запуска

6. Требования, предъявляемые к выбору моделей для изготовления их в одном технологическом потоке

7. Требования, предъявляемые к расстановке оборудования технологического потока

8. Характеристика агрегатной формы потока

9. Варианты размещения потоков в швейном цехе

10. Характеристика транспортных средств, используемых в швейном цехе

В результате подготовки доклада студент может выступать на конференциях и семинарах по этому вопросу.

##### **Общие рекомендации по подготовке доклада**

Доклад должен включать в себя введение, основную часть и заключение.

Во введении необходимо отразить обоснование актуальности выбранной темы, краткое описание текущего состояния проблемы. В нем студент должен указать цель и задачи работы, объект исследования, элементы новизны, введенные в процессе написания работы. Необходимо перечислить проблемы, которые должны быть решены в рамках выбранной темы.

Основная часть доклада должна содержать вопросы, предусмотренные в плане работы. В ней необходимо отразить теоретические основы, раскрывающие суть проблемы, проанализировать собранные материалы, характеризующие практическую сторону объекта исследования. Этот раздел может содержать рабочие таблицы, диаграммы (диаграммы и другие материалы).

В заключение необходимо отразить выводы и предложения, полученные в результате предыдущей работы. Они должны быть сформулированы четко и точно.

Список литературы включает в алфавитном порядке список современных законов и нормативных актов, соответствующей научной литературы, научных работ, статистических сборников и других источников, выпущенных не ранее пяти лет.

##### **Оформление доклада и порядок защиты**

Объем работы – 4-7 страниц пронумерованного компьютерного текста, шрифт, 14, интервал 1,5, поля стандартные. Иллюстрации, фотографии, рисунки, графики, которые появляются на тексте, должны быть пронумерованы.

Выполненный доклад проверяется преподавателем. Если доклад оформлен согласно предъявляемым требованиям, то работа допускается к защите, о чем преподавателем делаются записи на титульном листе работы. Если доклад имеет отрицательный отзыв, то документ возвращается на доработку с последующим представлением о его повторном рассмотрении.

Требуемый уровень оригинальности не менее 50%.

Доклады могут сопровождаться презентацией, отражающей основные моменты выполненного исследования.

### Критерии оценки доклада

Критерий оценки реферата	Показатель	Максимальное количество баллов
1. Степень раскрытия сущности проблемы	- соответствие содержания теме реферата;	1
	- полнота и глубина раскрытия основных понятий проблемы;	1
	- умение работать с литературой, систематизировать и структурировать материал;	1
	- умение обобщать, сопоставлять различные точки зрения по рассматриваемому вопросу;	1
	- аргументировать основные положения и выводы;	1
	- умение четко и обоснованно формулировать выводы;	2
	- самостоятельность, способность к определению собственной позиции по проблеме и к практической адаптации материала	
2. Соблюдение требований по оформлению	- правильность и аккуратность оформления реферата	1
	- точность в цитировании и указании источника текстового фрагмента,	1
	- соблюдение требований к объему и структуре реферата;	1
	- грамотность и культура изложения	1
3. Уровень защиты реферата	- доклад структурирован, раскрывает тему	1
	- даны правильные, аргументированные ответы на уточняющие вопросы	2
	- слайды представлены в логической последовательности и оформление презентации;	1
	- количество слайдов не более 10	1
Максимальное количество баллов		17

Для подготовки презентации к защите реферата, обучающемуся необходимо использовать PowerPoint. Количество слайдов презентации к защите реферата – не более 10.

Максимальное количество баллов, которое обучающийся может получить за подготовку реферата и презентации к нему составляет 17 баллов. Баллы учитываются в процессе проведения текущего контроля.

17 баллов – оценка «отлично»;

12-16 баллов – оценка «хорошо»;

8-11 баллов – оценка «удовлетворительно»

Менее 8 баллов – оценка «неудовлетворительно».

## 6. МЕТОДИЧЕСКИЕ РЕКОМЕНДАЦИИ ПО ПОДГОТОВКЕ К ТЕСТИРОВАНИЮ

Данный вид самостоятельной работы рабочей программой не предусмотрен



## 7. МЕТОДИЧЕСКИЕ РЕКОМЕНДАЦИИ ПО ВЫПОЛНЕНИЮ КОНТРОЛЬНОЙ РАБОТЫ

Контрольная работа, как одна из форм оценки уровня подготовки студентов, ставит своей целью закрепление теоретических знаний, полученных студентами в процессе изучения данной дисциплины, и приобретение ими навыков практического анализа особенностей функционирования организаций в современных условиях.

Выполнение контрольной работы способствует приобретению студентами навыков самостоятельной работы с первоисточниками, учебной, научной и специальной литературой, умений выделять в них главное, анализировать, обобщать, логично излагать изученный материал.

**Целью** написания контрольной работы является создание у студента целостного впечатления о профессиональной деятельности, что способствует выработке у студентов умения ориентироваться в законодательстве и самостоятельно принимать решения по практическим ситуациям; закрепить знания, полученные в результате самостоятельной работы над учебным материалом.

К выполнению контрольной работы студенты приступают только после усвоения всех тем программы. Контрольная работа является отчетом о самостоятельной работе студента.

Контрольная работа представляет собой сквозное занятие по основным темам курса по вариантам и включает в себя следующие разделы:

1. Определить такт потока, количество рабочих, длину однорядного агрегата, целесообразность деления его на секции при  $M_{cm}=210$  единиц, трудоемкость изготовления изделия 5000с.

2. Рассчитать основные технико – экономические показатели потока:

Выработку на одного рабочего, средний тарифный разряд, средний тарифный коэффициент, среднюю стоимость обработки изделия. Выпуск изделий в смену - 250 единиц. Фактическое количество рабочих 48 человек.

Секундная тарифная ставка 1 разряда 0,0015 рублей. Тарифные коэффициенты: первого разряда – 1,00, второго разряда – 1,1, третьего разряда – 1,24, четвертого разряда -1,36. Сводка рабочих технологического потока приведена в таблице.

Сводка рабочей силы технологического потока  
разряд Расчетное число рабочих по видам работ  
СМ М Пр У Р

1 - 2,40 0,14 - 2,55

2 2,75 5,84 2,56 - 2,60

3 - 16,16 1.54 6,54 2,40

4 - 1,80 - - 0,55

3. Определить такт потока, количество рабочих, длину двухрядного агрегата, целесообразность деления его на секции и выбрать организационную форму потока, если выпуск изделий в смену составляет 250 ед., трудоемкость обработки единицы изделия – 2500с.

4. Определить такт потока, количество рабочих, длину двухрядного агрегата, целесообразность деления его на секции и выбрать организационную форму потока, если выпуск изделий в смену составляет 320 ед., трудоемкость обработки единицы изделия – 8400с.

5. Определить такт потока, количество рабочих, длину двухрядного агрегата, целесообразность деления его на секции и выбрать организационную форму потока, если выпуск изделий в смену составляет 300 ед., трудоемкость обработки единицы изделия – 7700с.

6. Рассчитать основные технико – экономические показатели потока:

Выработку на одного рабочего, средний тарифный разряд, средний тарифный коэффициент, среднюю стоимость обработки изделия. Выпуск изделий в смену - 400 единиц.

Секундная тарифная ставка 1 разряда 0,0015 рублей. Тарифные коэффициенты: первого разряда – 1,00, второго разряда – 1,1, третьего разряда – 1,24, четвертого разряда -1,36. Сводка рабочих технологического потока приведена в таблице.

Сводка рабочей силы технологического потока  
разряд Расчетное число рабочих по видам работ  
СМ М Пр У Р

1 - 1,20 0,18 - 1,05

2 3,64 6,80 2,32 - 2,45

3 5,26 25,5 1.84 2,60 2,80

4 - 3,50 - 4,44 1,62

7. Определить такт потока, количество рабочих, длину двухрядного агрегата, целесообразность деления его на секции и выбрать организационную форму потока, если выпуск изделий в смену составляет 200 ед., трудоемкость обработки единицы изделия – 7200с.

8. Определить такт потока, количество рабочих, длину двухрядного агрегата, целесообразность деления его на секции и выбрать организационную форму потока, если выпуск изделий в смену составляет 1400 ед., трудоемкость обработки единицы изделия – 1100с.

9. Рассчитать основные технико – экономические показатели потока:

Выработку на одного рабочего, средний тарифный разряд, средний тарифный коэффициент, среднюю стоимость обработки изделия. Выпуск изделий в смену -400 единиц. Фактическая численность рабочих в потоке – 77 человек. Секундная тарифная ставка 1 разряда 0,0015 рублей. Тарифные коэффициенты: первого разряда – 1,00, второго разряда – 1,1, третьего разряда – 1,24, четвертого разряда -1,36. Сводка рабочих технологического потока приведена в таблице.

Сводка рабочей силы технологического потока  
разряд Расчетное число рабочих по видам работ  
СМ М Пр У Р

1 - 1,20 0,18 - 2,05

2 5,64 8,8 3,32 - 4,45

3 6,26 25,5 4,84 2,60 2,80

4 - 2,5 - 4,44 2,62

10. Представить структурную схему швейного предприятия с учетом конкретных производственных ограничений (площадь до 200м<sup>2</sup>)

#### **Оформление контрольной работы и порядок защиты**

Контрольная работа должна иметь титульный лист, план работы, непосредственно текст (условие задач и решение).

Контрольная работа должна быть аккуратно оформлена(формат А4, машинописный текст, размер левого поля 20 мм, правого – 10 мм, верхнего – 20 мм, нижнего – 20 мм, отступ красной строки 1,5, межстрочный интервал 1,5, шрифт 14, TimesNewRoman), иметь нумерацию страниц и список использованных источников, в котором указываются все использованные литературные источники, расположенные в алфавитном порядке и пронумерованные.

Контрольная работа представляется на проверку преподавателю, далее осуществляется защита в виде собеседования.

#### **Критерии оценивания контрольной работы**

Уровень качества письменной контрольной работы студента определяется с использованием следующей системы оценок:

Таблица 6 - Критерии оценки контрольной работы

Критерии оценки	Максимальное количество баллов
выполнение заданий	
1	3
2	3
3	3
4	3
5	3
6	2
Максимальное количество баллов	17

По результатам устного опроса по контрольной работе обучающемуся выставляется оценка «зачтено», или «не зачтено».

Оценка «зачтено» выставляется обучающемуся, если:

- обучающийся знает и воспроизводит основные положения дисциплины в соответствии с заданием, применяет их для выполнения типового задания, в котором очевиден способ решения;

- обучающийся демонстрирует базовые знания, умения и навыки, примененные при выполнении заданий контрольной работы;
- у обучающегося не имеется затруднений в использовании научно-понятийного аппарата в терминологии курса, а если затруднения имеются, то они незначительные;
- на дополнительные вопросы преподавателя обучающийся дал правильные или частично правильные ответы.

Компетенция(-и) или ее (их) часть(-и) сформированы на базовом уровне (уровень 1) (см. табл.).

Оценка «не зачтено» ставится обучающемуся, если:

- обучающийся имеет представление о содержании дисциплины, но не знает основные положения (темы, раздела, закона и т.д.), к которому относится задание, не способен выполнить задание с очевидным решением, не владеет навыками в области изучаемой дисциплины;
- обучающийся не демонстрирует базовые знания, умения и навыки, необходимые для выполнения заданий контрольной работы;
- в процессе ответа по теоретическому и практическому материалу, содержащемуся в вопросах контрольной работы, допущены принципиальные ошибки при изложении материала.

Компетенция(-и) или ее (их) часть(-и) не сформированы.

Контрольная работа, признанная не отвечающей предъявляемым требованиям, возвращается студенту для доработки, при этом указываются ее недостатки и даются рекомендации для их устранения. Студенту предлагается с учетом замечаний преподавателя вторично представить контрольную работу вместе с первой работой.

## **8. МЕТОДИЧЕСКИЕ РЕКОМЕНДАЦИИ ПО ПОДГОТОВКЕ К ЗАЧЕТУ**

Данный вид отчетности рабочей программой не предусмотрен

## **9. МЕТОДИЧЕСКИЕ РЕКОМЕНДАЦИИ ПО ПОДГОТОВКЕ К ЭКЗАМЕНУ**

Промежуточная аттестация в форме экзамена предусматривает проведение обязательной экзаменационной процедуры. Перед экзаменом студенту необходимо полностью выполнить все задания к практическим занятиям, подготовить и защитить самостоятельную работу. При наличии задолженности по текущей аттестации по данной дисциплине студент к экзамену не допускается. Экзамен по дисциплине предусмотрен в устной форме по билетам.

Вопросы для экзамена

1. Характеристика поточного производства
1. 22. Условия применения циклического вида запуска
2. 23. Характеристика потоков по уровню используемой техники.
3. 24. Условия применения последовательно-ассортиментного вида запуска
4. 25. Характеристика потоков со строгим ритмом работ
5. 26. Условия согласования времени операций в зависимости от организационной формы потока
6. 27. Характеристика круговых потоков
7. 28. Расчет дополнительного условия согласования времени операций для конвейерных потоков со строгим ритмом работы
8. 29. Характеристика потоков со свободным ритмом работы
9. 30. Требования, предъявляемые к комплектованию неделимых операций в организационные
10. 31. Характеристика потоков по количеству секций
11. 32. Технологическая схема разделения труда для многомодельного потока с циклическим запуском
12. 33. Характеристика потоков по характеру обработки
13. 34. Технологическая схема разделения труда для многомодельного потока с последовательно-ассортиментным видом запуска
14. 35. Характеристика потоков по способу запуска
15. 36. Анализ загрузки процесса в целом и каждой организационной операции
16. 37. Характеристика потоков по специализации
17. 38. Анализ структуры технологического потока
18. 39. Характеристика потоков по мощности
19. 40. Составление сводки технологического потока
20. 41. Требования, предъявляемые к выбору моделей для изготовления их в одном технологическом потоке

21. 42. Составление сводки технологического потока
22. 43. Требования, предъявляемые к выбору моделей для изготовления их в одном технологическом потоке
23. 44. Расчет технико-экономических показателей потока
24. 45. Составление технологической последовательности на обработку изделия
25. 46. Требования, предъявляемые к расстановке оборудования технологического потока
26. 47. Характеристика агрегатной формы потока
27. 48. Варианты размещения потоков в швейном цехе
28. 49. Характеристика транспортных средств, используемых в швейном цехе

### Порядок и критерии оценивания

Экзамен является формой оценки качества освоения обучающимся образовательной программы по дисциплине. Проверка качества подготовки студентов на экзаменах заканчивается выставлением отметок по принятой пятибалльной шкале (см. п.1.2) (оценка «отлично», «хорошо», «удовлетворительно» или «неудовлетворительно»).

### Распределение баллов по экзамену (промежуточная аттестация)

Вид учебных работ по дисциплине	Промежуточная аттестация	
	Оценка, баллы	Критерии оценки
Устный ответ на экзамене	Оценка «отлично» - 40 баллов	1) полно и аргументировано отвечает по содержанию вопроса; 2) обнаруживает понимание материала, может обосновать свои суждения, применить знания на практике, привести необходимые примеры; 3) излагает материал последовательно и правильно, с соблюдением исторической и хронологической последовательности. Компетенция (и) или ее часть сформирована
	Оценка «хорошо» - 30 - 39 баллов	ответ, удовлетворяющий тем же требованиям, что и для оценки «5», но допускает 1-2 ошибки, которые сам же исправляет. Компетенция и (или) ее часть сформирована на 2 уровне.
	Оценка «удовлетворительно» - 15 - 29 баллов	1) излагает материал неполно и допускает неточности в определении понятий или формулировке правил; 2) не умеет достаточно глубоко и доказательно обосновать свои суждения и привести свои примеры; 3) излагает материал непоследовательно и допускает ошибки. Компетенция и (или) ее часть сформирована на 1 уровне.
	Оценка «неудовлетворительно» - 0 - 14 баллов	1) студент обнаруживает незнание ответа на соответствующий вопрос; 2) допускает ошибки в формулировке определений и правил, искажающие их смысл; 3) беспорядочно и неуверенно излагает материал; 4) на дополнительные вопросы преподавателя обучающийся не дает правильные ответы. Компетенция и (или) ее часть не сформирована.

Решение экзаменационной задачи	10 баллов	Задача решена, сделан вывод
	0 баллов	Задача нерешена
Максимальная сумма баллов промежуточной аттестации - 50		

## СПИСОК РЕКОМЕНДУЕМЫХ ИНФОРМАЦИОННЫХ ИСТОЧНИКОВ

### 6.1. Рекомендуемая литература

#### 6.1.1. Основная литература

	Авторы, составители	Заглавие	Издательство, год	Адрес
Л1.1	Валеев И. А., Газизов Р. А., Ильичева Е. С., Семенова С. Г.	Основы машиноведения швейного производства: Учебное пособие	Казань: Казанский национальный исследовательский технологический университет, 2015	<a href="http://www.iprbookshop.ru/62218.html">http://www.iprbookshop.ru/62218.html</a>
Л1.2	Мендельсон В. А., Грей А. Р.	Технология швейных изделий: Учебное пособие	Казань: Казанский национальный исследовательский технологический университет, 2015	<a href="http://www.iprbookshop.ru/62320.html">http://www.iprbookshop.ru/62320.html</a>
Л1.3	Азанова А. А., Хисамиева Л. Г., Бадрутдинова А. Н.	Подготовительно-раскройное и экспериментальное производство швейных предприятий: Учебное пособие	Казань: Казанский национальный исследовательский технологический университет, 2015	<a href="http://www.iprbookshop.ru/62546.html">http://www.iprbookshop.ru/62546.html</a>
Л1.4	Алахова С. С., Лобацкая Е. М., Махонь А. Н.	Технология контроля качества производства швейных изделий: Учебное пособие	Минск: Республиканский институт профессионального образования (РИПО), 2014	<a href="http://www.iprbookshop.ru/67755.html">http://www.iprbookshop.ru/67755.html</a>
Л1.5	Воронкова Т. Ю.	Проектирование швейных предприятий. Технологические процессы пошива одежды на предприятиях сервиса: Учебное пособие	Москва: Издательский Дом "ФОРУМ", 2017	<a href="http://znaniyum.com/go.php?id=590239">http://znaniyum.com/go.php?id=590239</a>

#### 6.1.2. Дополнительная литература

	Авторы, составители	Заглавие	Издательство, год	Адрес
Л2.1	Каграманова И. Н., Конопальцева Н. М.	Технологические процессы в сервисе. Технология швейных изделий: Лабораторный практикум: учебное пособие	Москва: Издательский Дом "ФОРУМ", 2011	<a href="http://znaniyum.com/go.php?id=203931">http://znaniyum.com/go.php?id=203931</a>
Л2.2	Каграманова И. Н.	Рациональное использование натурального меха на швейных предприятиях. Технологические процессы в сервисе: Учебное пособие	Москва: Издательский Дом "ФОРУМ", 2011	<a href="http://znaniyum.com/go.php?id=318081">http://znaniyum.com/go.php?id=318081</a>
Л2.3	Родинова И. В., Аксенов Л. А.	Мониторинг современного рынка, как основа постановки и эффективного решения управленческих задач в швейной промышленности	Москва: Общество с ограниченной ответственностью Издательский дом ФИНАНСЫ и КРЕДИТ, 2011	<a href="http://znaniyum.com/go.php?id=405219">http://znaniyum.com/go.php?id=405219</a>
Л2.4	Шершнева Л.П., Сунаева С. Г.	Проектирование швейных изделий в САПР: учебник	Москва: Издательский Дом "ФОРУМ", 2016	<a href="http://znaniyum.com/go.php?id=545299">http://znaniyum.com/go.php?id=545299</a>

#### 6.1.3. Методические разработки

	Авторы, составители	Заглавие	Издательство, год	Адрес
ЛЗ.1	ДГТУ; сост. А.Г. Сапожникова	Руководство для преподавателей по организации и планированию различных видов занятий и самостоятельной работы обучающихся в Донском государственном техническом университете: метод. указания	Ростов н/Д.: ИЦ ДГТУ, 2018	<a href="https://ntb.donstu.ru/content/rukovodstvo-dlya-prepodavatelye-po-organizacii-i-planirovaniyu">https://ntb.donstu.ru/content/rukovodstvo-dlya-prepodavatelye-po-organizacii-i-planirovaniyu</a>
ЛЗ.2	Томина Т. А.	Выбор методов обработки для изготовления швейного изделия: Методические указания	Оренбург: Оренбургский государственный университет, ЭБС АСВ, 2005	<a href="http://www.iprbookshop.ru/50057.html">http://www.iprbookshop.ru/50057.html</a>
ЛЗ.3	Томина Т. А.	Обработка узла швейного изделия: Методические указания	Оренбург: Оренбургский государственный университет, ЭБС АСВ, 2004	<a href="http://www.iprbookshop.ru/51598.html">http://www.iprbookshop.ru/51598.html</a>

## 6.2. Перечень ресурсов информационно-телекоммуникационной сети "Интернет"

Э1	Азанова А.А. Подготовительно-раскройное и экспериментальное производство швейных предприятий: учебное пособие / Азанова А.А., Хисамиева Л.Г., Бадрутдинова А.Н.— К.: Казанский национальный исследовательский технологический университет, 2015. 148— с.			
Э2	Файзуллина Р.Б. Технология швейных изделий. Подготовительно-раскройное производство: учебное пособие / Файзуллина Р.Б., Ковалева Ф.Р.— К.: Казанский национальный исследовательский технологический университет, 2014. 163— с.			
Э3	Конюхова Е.А. Проектирование систем электроснабжения промышленных предприятий (теория и примеры): учебное пособие / Конюхова Е.А.— М.: Русайнс, 2016. 159— с.			
Э4	Ястина Г.М. Проектирование предприятий общественного питания с основами AutoCAD: учебник / Ястина Г.М., Несмелова С.В.— С.: Троицкий мост, 2014. 288— с.			
Э5	Аубакирова И.У. Проектирование предприятий сборного железобетона: учебное пособие / Аубакирова И.У., Волков С.А., Воронцов М.П., Воронков Б.Н., Елистратов Н.А., Конев Ю.С., Пухаренко Ю.В., Яковлев В.А.— С.: Санкт-Петербургский государственный архитектурно-строительный университет, ЭБС АСВ, 2015. 169— с.			

### 6.3.1 Перечень программного обеспечения

6.3.1.1	Microsoft Windows XP, Microsoft Windows Vista, Microsoft Windows 7, Microsoft Office пакет, 7-Zip, Компас 3D LT, Учебный комплект КОМПАС-3D v18, Kaspersky Endpoint Security, CorelDraw Graphics Suite X3 AutoCAD			
---------	---	--	--	--

### 6.3.2 Перечень информационных справочных систем

6.3.2.1	Консультант Плюс: <a href="http://www.consultant.ru">http://www.consultant.ru</a>			
---------	---	--	--	--

## **МЕТОДИЧЕСКИЕ УКАЗАНИЯ**

для организации самостоятельной работы  
по дисциплине «Проектирование швейных потоков»  
для студентов направления подготовки  
29.03.01 Технология изделий легкой промышленности  
Направленность (профиль) Технология швейных изделий



МИНИСТЕРСТВО НАУКИ И ВЫСШЕГО ОБРАЗОВАНИЯ РОССИЙСКОЙ ФЕДЕРАЦИИ

**ФЕДЕРАЛЬНОЕ ГОСУДАРСТВЕННОЕ БЮДЖЕТНОЕ  
ОБРАЗОВАТЕЛЬНОЕ УЧРЕЖДЕНИЕ ВЫСШЕГО ОБРАЗОВАНИЯ  
«ДОНСКОЙ ГОСУДАРСТВЕННЫЙ ТЕХНИЧЕСКИЙ УНИВЕРСИТЕТ»**

**Технологический институт сервиса (филиал) ДГТУ в г.Ставрополе  
(ТИС (филиал) ДГТУ в г.Ставрополе)**

## **МЕТОДИЧЕСКИЕ УКАЗАНИЯ**

по выполнению практических работ  
по дисциплине «Комплексная механизация швейного производства»  
для студентов направления подготовки  
29.03.01 Технология изделий легкой промышленности  
Направленность (профиль) Технология швейных изделий



Методические указания по дисциплине «Комплексная механизация швейного производства» содержат задания для студентов, необходимые для практических занятий.

Проработка предложенных заданий позволит студентам приобрести необходимые знания в области изучаемой дисциплины.

Предназначены для студентов направления подготовки 29.03.01 Технология изделий легкой промышленности. Направленность (профиль) Технология швейных изделий

## Содержание

Введение

Практическое занятие 1 Разработка схемы комплексной автоматизации подготовительного цеха.

Практическое занятие 2 Изучение принципа работы и принципиальной схемы примерочно-разбраковочного оборудования различных конструкций.

Практическое занятие 3 Изучить конструкцию и принцип работы оборудования для автоматического измерения площади лекал на примере фотоэлектронной машины ИЛ-1, зарисовать принципиальную схему ее работы.

Практическое занятие 4 Изучение принципа работы и принципиальной схемы оборудования для настиления материалов.

Практическое занятие 5 Разработка схемы комплексной автоматизации раскройного цеха.

Список рекомендуемых информационных источников

## ВВЕДЕНИЕ

При изучении курса наряду с овладением студентами теоретическими положениями уделяется внимание приобретению практических навыков, с тем, чтобы они смогли успешно применять их в своей последующей работе.

Цель освоения дисциплины:

Изучение основных положений технологии швейного производства и задач швейной промышленности. Дисциплина является специальным предметом для студентов направления 29.03.01, определяющим профиль бакалавра. Дисциплина освещает вопросы комплексной механизации в швейной промышленности. Закрепление теоретического курса и приобретение практического опыта на различных инженерных должностях осуществляется при прохождении учебной и производственной практики на передовых швейных предприятиях, конструкторских организациях и НИИ, а также при выполнении дипломного проектирования.

цели и задачи дисциплины: Изучение технологических процессов производства изделий легкой промышленности и получение навыков изготовления изделий легкой промышленности с применением современных инновационных технологий;

Освоение методологических основ творческой технической деятельности и формирования качества изделий легкой промышленности в процессе промышленного изготовления; Подготовка современного высокообразованного специалиста, знающего состояния и перспективы развития профильной и смежных отраслей, нормативно-техническую документацию и правила её оформления.

Цель преподавания дисциплины – подготовить будущего технолога к принятию грамотных решений по сквозной автоматизации и компьютеризации производства на швейных предприятиях различных типов.

Для достижения этой цели необходимо сформировать у студентов знания в области теоретических основ автоматизации производства одежды, современных методов, средств и особенностей автоматизации технологических процессов швейного производства, основных принципов работы современного автоматизированного оборудования, а также дать соответствующие умения и навыки.

Применение метода системного анализа к изучению данной дисциплины определяет следующие его задачи: изучение проблем в исторической перспективе, расширение знания студентов, развитие способности студентов к пониманию и критическому осмыслению проблем современности, обсуждаемых в средствах массовой информации, литературы, а также приобретение навыков последовательно и грамотно излагать свои мысли в устной и письменной форме

В результате освоения данной дисциплины формируются следующие компетенции у обучающегося:

**ПК-6.2: выбирает и оценивает типовые и унифицированные элементы технологий, конструкций оснастки, агрегатов и других объектов, при разработке технологических процессов.**

Изучив данный курс, студент должен:

Знать:

основную документацию, характеризующую швейные изделия, различные материалы легкой промышленности, технологические процессы, оборудование, нормативно-техническая документация, методы и средства испытаний и контроля качества материалов и изделий легкой промышленности. Классические и инновационные технологии в проектировании и изготовлении швейных изделий.

основные понятия автоматизации, автоматизации и роботизации технологических процессов, машин и систем; организационно-технические предпосылки автоматизации; основные элементы автоматизации и средства вычислительной техники, используемые для

автоматизации оборудования и процессов швейного производства; современные методы и средства автоматизации технологических процессов; основные принципы работы современного автоматизированного оборудования; особенности сквозной автоматизации производства на швейных предприятиях различных типов.

Уметь:

Применять классические и инновационные технологии в проектировании и изготовлении швейных изделий

рассчитывать основные процессы швейного производства, организовывать планирование работы подготовительно - раскройного производства с использованием классических и инновационных технологий в проектировании и изготовлении швейных изделий.

оценивать уровень автоматизации производственных процессов швейного предприятия; грамотно определять очередность автоматизации участков швейного предприятия; производить сравнительный анализ автоматического и автоматизированного оборудования различных фирм по его техническим характеристикам; осуществлять и обосновывать выбор наиболее оптимального для конкретного типа производства автоматического и автоматизированного оборудования; объяснять по структурным схемам взаимодействие основных систем автоматического и автоматизированного оборудования.

Владеть:

уметь разрабатывать прогрессивные технологические процессы изготовления одежды в соответствии с современным развитием техники и технологии, иметь навыки использования классических и инновационных технологий в проектировании и изготовлении швейных изделий.

навыками творческой работы со специальной литературой; ознакомление с источниками информации в сфере автоматизации отдельных этапов или всего процесса проектирования швейных изделий, сбор, обработка и анализ полученных результатов исследований.

навыками изображения принципиальных схем работы различного автоматического и автоматизированного оборудования, применяемого в швейном производстве; разработки схем комплексной автоматизации ряда производственных цехов и участков швейного производства.

Реализация компетентностного подхода предусматривает широкое использование в учебном процессе активных и интерактивных форм проведения занятий (разбор конкретных ситуаций, собеседование) в сочетании с внеаудиторной работой с целью формирования и развития профессиональных навыков специалистов.

Лекционный курс является базой для последующего получения обучающимися практических навыков, которые приобретаются на практических занятиях, проводимых в активных формах: деловые игры; ситуационные семинары. Методика проведения практических занятий и их содержание продиктованы стремлением как можно эффективнее развивать у студентов мышление и интуицию, необходимые современному специалисту. Активные формы семинаров открывают большие возможности для проверки усвоения теоретического и практического материала.

Практическое занятие 1 Разработка схемы комплексной автоматизации подготовительного цеха.

**Цель занятия** заключается в формировании у студентов профессиональной компетенции: ПК-6.2

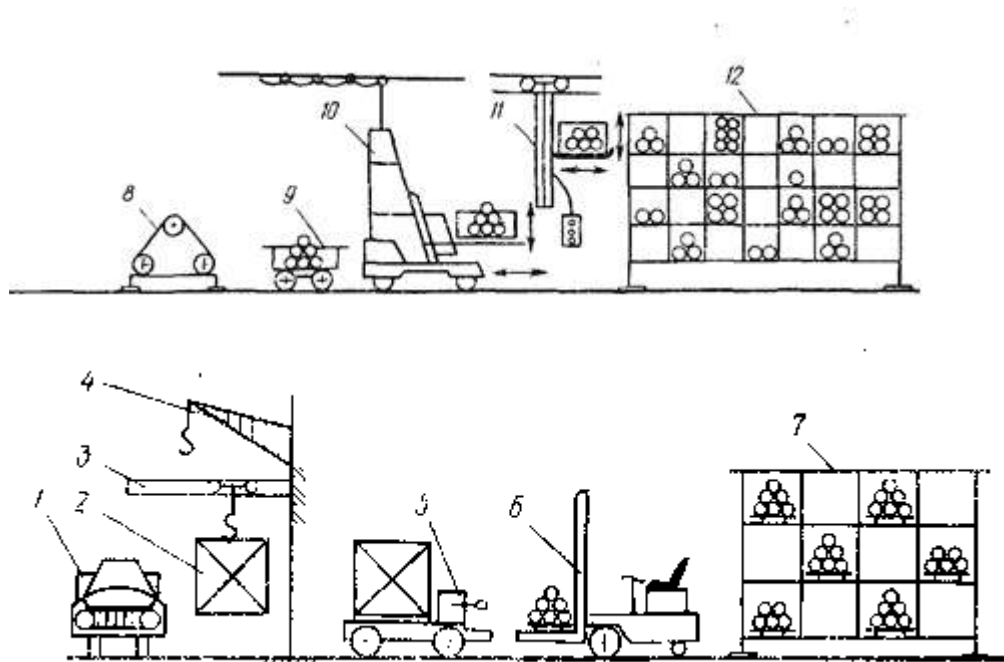
Одним из основных условий ритмичной работы предприятия является правильная организация работы и комплексная гибкая автоматизация складов и подготовительного производства.

Характер механизации складских операций, количество складов и вид применяемых подъемно-транспортных технических средств зависит от объема производства, уровня специализации, материально-технического снабжения и других факторов. Несмотря на многообразие существующих подъемно-транспортных средств, служащих основой для комплексной автоматизации складских и подготовительных участков, назначение их - уменьшить долю ручного труда при разгрузке и транспортировке материалов, полуфабрикатов и фурнитуры на различных участках швейного производства.

Характерной особенностью современного оборудования для погрузочно-разгрузочных и транспортных работ в подготовительно-раскройном производстве швейных фабрик является комплексный подход к автоматизации на основе средств вычислительной техники с целью оптимизации режимов работы используемых средств механизации и автоматизации ручного труда и оперативного хранения и обработки больших массивов информации о наличии и движении текстильных и других материалов на участках:

- склад
- подготовительный участок
- раскройный цех
- склад фурнитуры
- заготовительный участок.

**Рис.1 Пример комплексной механизации склада сырья и подготовительного производства.**



Материал, поступающий на предприятие в контейнерах 1 (рис.1) на автомашинах 2, перегружают с помощью настенных или стоечных поворотных кранов 3 или электротельферов и электроталей 4 на электротележку 5, которая доставляет контейнер на склад сырья, где затем

материал перегружают на поддоны и электропогрузчиком 6 доставляют на

многоярусные стеллажи 7. Если материал поступает на предприятия не к контейнерам, а в кипах, то на электропогрузчик его грузят сразу из машины и доставляют на стеллажи неразбракованного материала, откуда по мере надобности его подают к промерочно-разбраковочным комплексам типа КРТ. Разбракованный и измеренный материал укладывается на накопительную тележку 9 и подается в зону действия штабелера 10 с подъемной платформой или крана-штабелера 11, который доставляет рулоны материала на участок хранения разбракованного сырья к соответствующим секциям и ячейкам стеллажей 12. Функции транспортных устройств 5, 6 и 8, управляемых и перемещаемых оператором, может выполнять электроробот с программным управлением. Электроробот - это тележка с электроприводом, автоматически перемещаемая по заданной трассе, с программными остановками, содержащая программно-управляемый манипулятор для выполнения погрузочно-разгрузочных работ с помощью специализированного схвата. Функции погрузочно-разгрузочных устройств 10 и 11 могут выполнять электроштабелеры, которые в отличие от электророботов могут перемещаться вместе с грузом и манипулятором по вертикали.

Если в качестве погрузочно-разгрузочных и транспортных средств

в подготовительном производстве используют электророботы и электро-

роботы-штабелеры, управляемые встроенными микроЭВМ или централизованно от ЭВМ, то это пример комплексной гибкой автоматизации подготовительного участка швейных предприятий (рис.2).

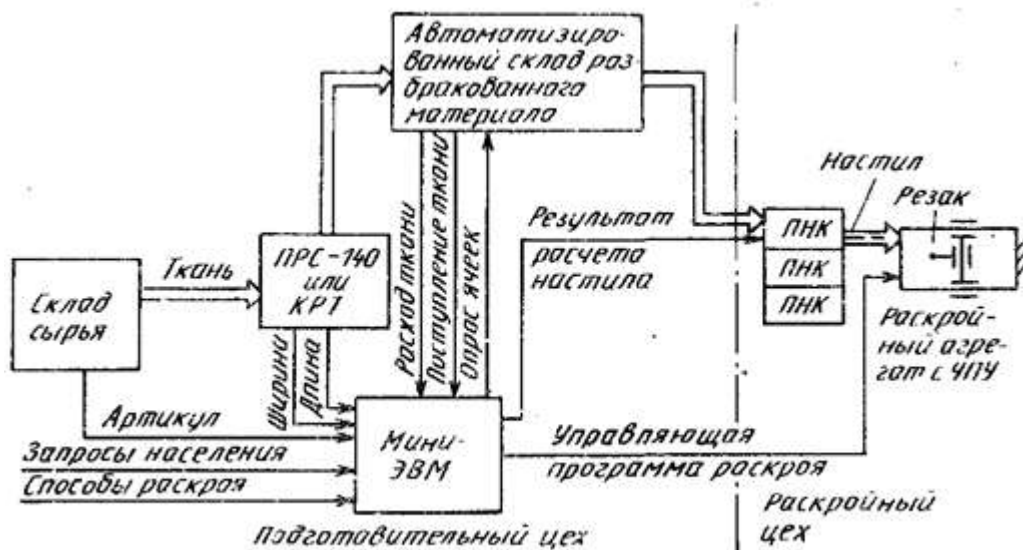


Рис.2 Пример комплексной автоматизации подготовительно-раскройного цеха с использованием ЭВМ.

Модули поступательного перемещения, схват и блок управления образуют специализированный погрузочно-разгрузочный манипулятор.

На участках 1 -2 и 2 -3 траектории выполняется программное горизонтальное перемещение электророботы-штабелера; на участках 2-3 и 3- 4- вертикальное перемещение платформы с манипулятором и рулонами материала; на участках 2 -3 и 2-одновременно горизонтальное

и вертикальное перемещение. Угол  $\alpha$  зависит от отношения программируемых скоростей горизонтального и вертикального перемещений.

Манипулирование рулонами в зоне ячейки, а именно подъем, ориентация относительно ячейки, загрузка в ячейку, возвращение схвата в исходное положение осуществляется системой управления (СУ) путем программирования траектории схвата и рулона относительно подъемной

платформы после отработки программного перемещения манипулятора электроробота к этой ячейке-адресу.

Операции разбраковки и промера основных материалов осуществляют параллельно, на одном рабочем месте-разбраковочно-промерочной машине, или последовательно-на разбраковочной машине с принудительной перематкой измеренного материала в рулон и трехметровом промерочном столе.

Таким образом, проблема унификации средств автоматизации измерения линейных размеров материала как частная задача общей проблемы унификации средств гибкой автоматизации подготовительного производства швейных предприятий и участка разбраковки и измерения готовой продукции на текстильных предприятиях является не чисто технической, а организационно-технической проблемой автоматизации процессов и оборудования легкой и текстильной отраслей промышленности.

Практическое занятие 2 Изучение принципа работы и принципиальной схемы промерочно-разбраковочного оборудования различных конструкций.

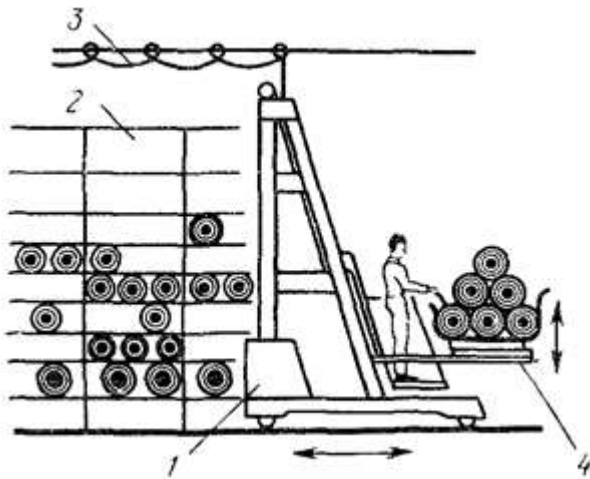
**Цель занятия** заключается в формировании у студентов профессиональной компетенции: ПК-6.2

Механизированная или автоматизированная подача рулонов материала от промерочно-разбраковочных комплексов и станков в зону хранения, распределения рулонов по адресам с последующим вызовом и выгрузкой требуемых рулонов может выполняться по-разному в зависимости от применяемых технических средств и степени их автоматизации.

Штабелер с подъемной платформой (рис.3) конструктивно выполнен в виде напольной самоходной рельсовой тележки с отдельным приводом подъема платформы и приводом хода тележки. Приводом подъема служит электроталь, а привод хода тележки состоит из реверсивного электродвигателя, редуктора, центральной передачи и фрикционной муфты.

Электропитание подается кабелем-шлейфом.

При партионном хранении материала, кроя или готовой продукции подъемно-транспортным устройством служит кран-штабелер, который монтируется на монорельсе, проложенном на потолке между стеллажами или на рельсовых путях (над стеллажами). Управление краном-штабелером аналогично управлению; электротельфером. Оператор с помощью кнопочного переносного пульта; управления задает перемещение крану-штабелеру вперед-назад, а вильчатому подъемнику штабелера вверх-вниз.



**Рис.3 Штабелер с подъемной платформой: 1-привод, 2-стеллажи, 3-электрокабель, 4-подъемная платформа.**

Применение штабелерно-стеллажного способа поштучного и партионного хранения материала с программным управлением от ЭВМ

характеризует наиболее высокий уровень комплексной автоматизации склада

хозяйства подготовительных участков. Программа движения по данному адресу задается электроштабелеру с пульта оператора с помощью перфокарты. Считывающее устройство электроштабелера с использованием

бесконтактных магнитных путевых и концевых выключателей определяет адрес его движения по горизонтали и адрес подъема платформы с материалом по вертикали. Съем рулонов материала с платформы электроштабелера и загрузка соответствующей ячейки стеллажа производятся пневматическим или электромагнитным толкателем. Выгрузка требуемых рулонов материала происходит с противоположной стороны ячейки, куда перемещается рулон на рольгангах. Для разгрузки используется второй штабелер с подъемной платформой и автоматическим адресованием или электророботштабелер.

При элеваторном способе поштучного хранения рулонов разбракованных материалов возможна автоматизация следующих операций:

-приема разбракованных рулонов материала с промерочно-разбраковочных комплексов и отправка их с помощью транспортных роботов по адресам, задаваемым программным способом;

-загрузки рулона в свободную люльку элеватора и запоминание адреса;

-вызова требуемых рулонов материала, транспортируемых люльками

элеватора для комплектования расчета или последующего настилания материалов.

При отправке рулонов на хранение в элеватор один экземпляр

паспорта материала передается расчетчикам. Затем документация на рассчитанные и подобранные рулоны передается на пульт управления элеватором, с которого вызываются и автоматически транспортируются к месту выдачи рулоны, вошедшие в расчет.



Электророботабелер(рис.4.) состоит из системы управления (СУ), выполненной в виде встроенной микроЭВМ; модулей 1, 2, 3 поступательного перемещения, содержащих активные кинематические пары, т. е. кинематические пары, в которых ведущее звено имеет исполнительный механизм, программно управляемый СУ, а ведомое звено кинематически связано с другой активной кинематической парой или схватом 4; ограничительных концевых остановов 5 для предотвращения наезда на человека или на какую-либо преграду в цехе; датчиков 6 и 9 пройденного пути на трассе электророботабелера; датчика 8 пройденного пути вдоль направляющей шины (привода) 7.

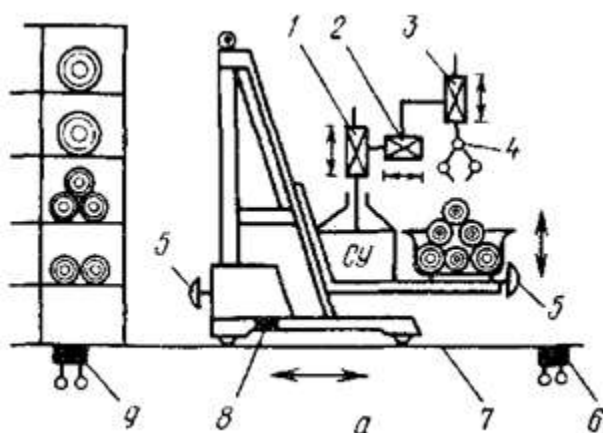


Рис.4 Принципиальная схема электророботабелера.

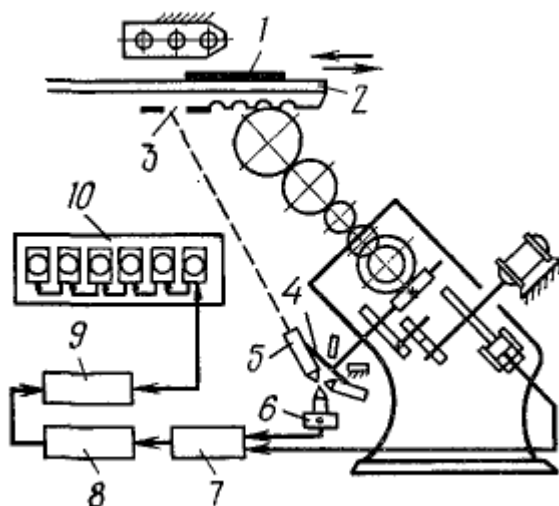
Практическое занятие 3 Изучить конструкцию и принцип работы оборудования для автоматического измерения площади лекал на примере фотоэлектронной машины ИЛ-1, зарисовать принципиальную схему ее работы.

**Цель занятия** заключается в формировании у студентов профессиональной компетенции: ПК-6.2

массовом производстве измерение площади лекал выполняется с помощью фотоэлектронной машины ИЛ-1.

Принцип бесконтактного измерения площади лекал основан на разложении площади лекала на элементарные оптические площадки, последующем преобразовании оптических элементов разложения в электрические импульсы с помощью фотоэлектрического устройства и подсчете площади измеренных лекал по числу электрических импульсов.

Лекало 1 (рисунок 17) укладывают на стеклянный стол 2. Стол вместе с лекалом перемещается с постоянной скоростью относительно прорези 3. Через прорезь проходит световой поток, попадающий на вращающуюся оптическую турель 4, несущую тубусы с объективами 5.



**Рисунок 17 - Схема машины ИЛ-1**

Оптическая система турели фокусирует световой поток и направляет луч на фотоэлектронный умножитель 6 (ФЭУ). С ФЭУ электрические импульсы проходят через ячейку совпадения 7, сумматор 8, счетное устройство 9 и поступают на электронный счетчик 10.

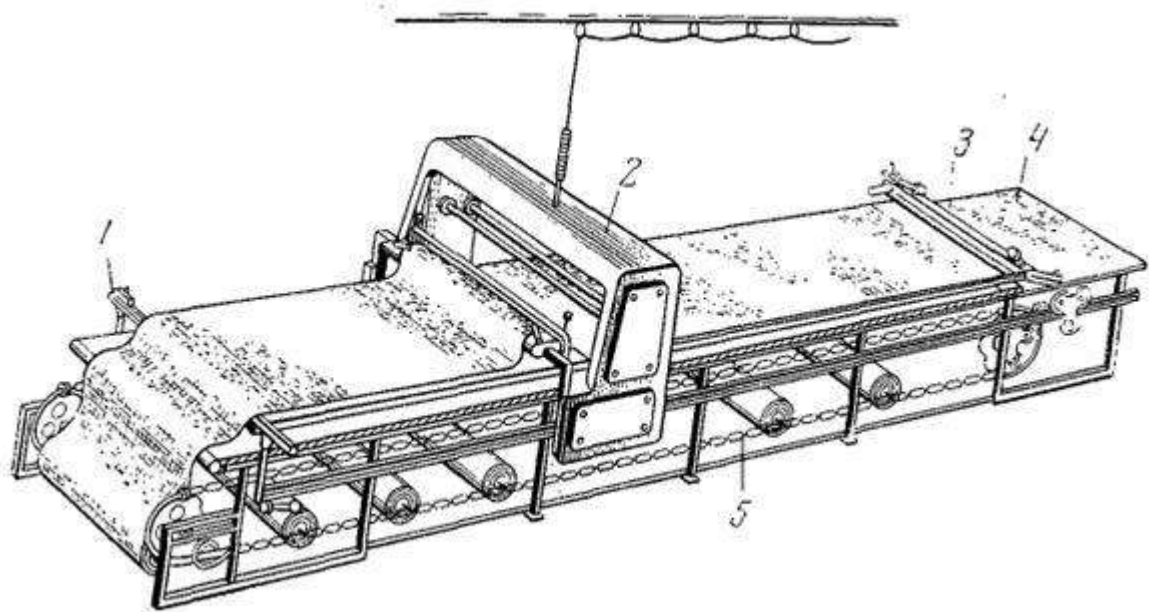
Площадь одного лекала или комплекта лекал измеряют три раза без сброса показаний счетчика. Величина площади лекал устанавливается как среднеарифметическое результатов трех измерений.

Практическое занятие 4 Изучение принципа работы и принципиальной схемы оборудования для настилки материалов.

**Цель занятия** заключается в формировании у студентов профессиональной компетенции: ПК-6.2

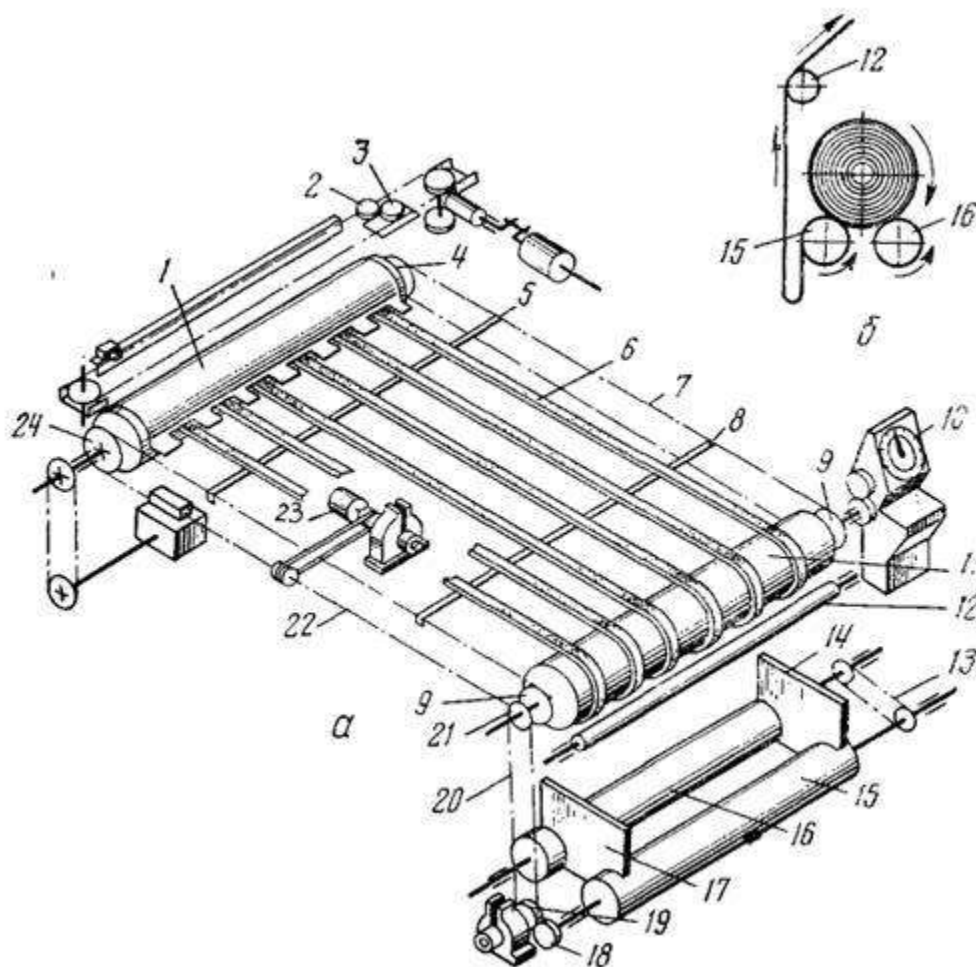
Настилка может осуществляться с помощью настильных машин или вручную на столах, оборудованных размоточными устройствами, линейками для зажима заднего конца настила, отрезания полотна и прижима переднего конца настила.

*Полуавтоматический настильный комплекс ПНК* (рисунок 19) состоит из каретки 2, настильного стола 4, цепного конвейера 5 для хранения и подачи кусков ткани, концевой линейки с отрезающим устройством 1 и концевой линейки 3 для прижатия концов полотен. На машине можно настилать полотна "лицом вниз" и "лицом к лицу".



**Рисунок 19 - Полуавтоматический настольный комплекс ПНК**

*Мерильно-резальная машина МРМ (рисунок 20) предназначена для разрезания куска ткани на полотна заданной длины. Машина имеет размоточное устройство, направляющий вал и направляющую пластину (для подачи полотна ткани на конвейер), конвейер (для продвижения ткани к отрезающему устройству), съемную пластину, отрезающее и счетное устройства.*



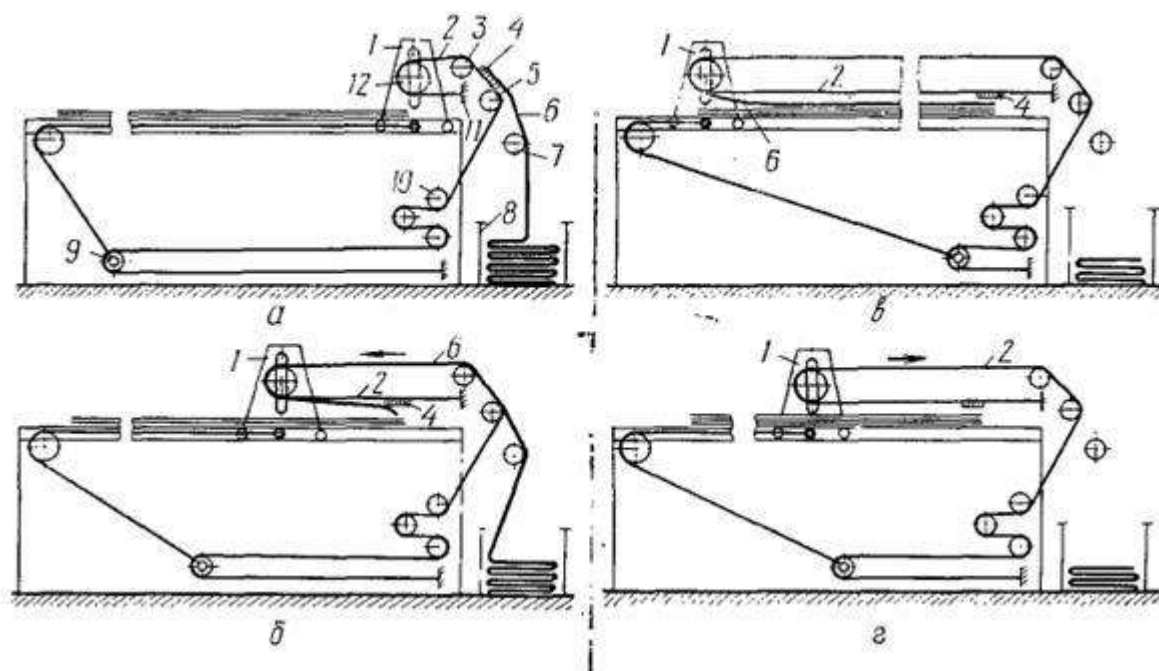
**Рисунок 20 - Мерильно-резальная машина МРМ**

*Настилочная машина МНТ-2* (рисунок 21) предназначена для настилки предварительно разрезанных на полотна тканей "лицом к лицу" и "лицом вниз".

Исполнительными инструментами машины являются лента для перемещения полотна, устройство для автоматического подъема ленты (в вертикальном направлении) на толщину полотна, ровнитель кромки ткани, направляющие валы для правильной подачи ткани на ленту.

Лента является грузонесущим элементом конвейера для перемещения настилаемой ткани. Один конец этой ленты закреплен на неподвижной планке, расположенной на торцовой стороне настильного стола, другой закреплен на корпусе машины.

Лента 2 огибает вал 12 настильной каретки 1, направляющие валы 3, 5, 10 и компенсирующий вал 9. Перемещение ленты происходит при движении каретки вместе с валом 12. Подъем ленты на толщину полотна осуществляется при автоматическом перемещении оси вала 12 по прорезам в боковых стенках каретки 1. На машине используется магнитный роликовый ровнитель кромки ткани.

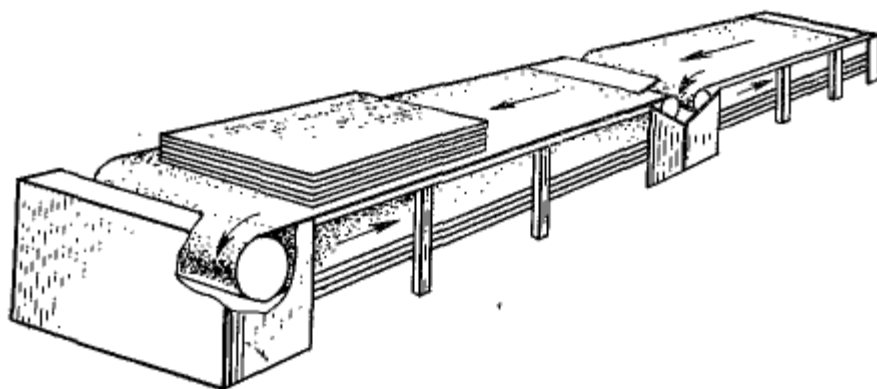


**Рисунок 21 - Схема работы настилочной машины МНТ-2**

Для повышения коэффициента использования времени работы настилочных машин настилы тканей нужно удалять из рабочей зоны машины.

Одной из возможностей решения этой задачи является размещение двух настилочных столов встык торцовыми сторонами и замена крышек столов замкнутыми лентами (рисунок 22). В таком исполнении выполнен настилочно-раскройный стол ПРС. Ширина лент равна ширине настилочно-раскройных столов. Настилание тканей осуществляется на ленту.

После изготовления настила включаются обе ленты и настил передается с одного стола на другой. Первый стол освобождается для следующего настила, а на втором рассекают настил на части и вырезают некоторые детали ручными передвижными раскройными машинами.



**Рисунок 22 - Настилочные столы с конвейерными лентами**

**Цель занятия** заключается в формировании у студентов профессиональной компетенции: ПК-6.2

**Совершенствование раскройного производства** должно проводиться с целью получения стабильно высокого качества кроя, экономного расходования материалов и снижения затрат на единицу продукции. Эти задачи в основном определяются процессами раскладки лекал, настиления материала и вырезания из настила пачек деталей кроя.

Изготовление зарисовок на ткани верхнего полотна настила - трудоемкая ручная работа, качество которой зависит от опыта и индивидуальных способностей рабочего. Для каждого настила одного и того же сочетания размерностей и одинаковой ширины материала приходится повторно выполнять ту же зарисовку.

Механизация этой операции в настоящее время решается путем изготовления нескольких копий с помощью трафаретов, светокопий, копировальной бумаги, бумаги со специальным печатающим покрытием и др. За рубежом вместо выполнения зарисовки раскладку лекал на ткани опыляют краской. Места раскладки, не закрытые лекалами, окрашиваются и служат ориентирами при выкраивании деталей. Этот способ сокращает лишь время на обводку контуров лекал, но раскладку надо каждый раз повторять.

Долгое время ручное настиление ткани применялось потому, что каждый кусок ткани рассчитывался для использования на несколько настилов при вырезании полотен с текстильными дефектами, а также потому, что куски ткани имели до трех фактических отрезков, сделанных на текстильных фабриках. Теперь, когда на ряде предприятий применяют предварительное нарезание тканей на полотна в соответствии с расчетом и настилают уже готовые полотна, возможна дальнейшая механизация этих операций. Настилочная машина (рис. 134) перемещает полотно, не протягивая его вдоль стола, а укладывая последовательно передний край полотна на переднюю часть стола и т. д. Край полотна, закрепленный на валу машины, огибает его, и последовательно при движении машины полотно укладывается вдоль стола. При этом настил выравнивается по правой кромке. Полотна получают постоянное натяжение и не растягиваются при настилении под действием собственной массы.

Предварительное разрезание ткани на полотна и их настиление увеличивают точность кроя, сокращают расход ткани на каждое полотно, повышают производительность и облегчают условия труда.

Механизация раскроя может решаться по-разному. Например, может быть использован механический способ раскроя специальным инструментом - резаками вырубочного пресса. Резаки представляют собой тонкий стальной нож, изогнутый по контуру детали. Резаки группируют и закрепляют на металлической плите режущей кромкой вверх. При работе на вырубочном прессе на резаки настилают лист бумаги, затем полотна материала (настил) и сверху - также лист бумаги. Листы бумаги способствуют более качественному вырубанию. После такой подготовки плита с резаками и настилом автоматически подается под пресс. Вырубание выполняется по мере подачи участков настила под пресс. Вырубленные пачки деталей вынимают из гнезд резаков с помощью металлических колышков. Этот способ раскроя дает точный край, не требующий дополнительного контроля. Благодаря параллельному

способу выкраивания вырубание деталей независимо от сложности контура и его периметра производится за 1,5 - 3 с.


Кроме того, можно раскраивать материал без изготовления настиллов в одно или несколько полотен при раскатывании рулона ткани валичным и катковым способами. Эти способы можно применять для раскроя деталей из прокладочных и прикладных материалов благодаря тому, что детали из этих материалов (подокатники, долевики, прокладки в низ рукавов, воротники и т. п.) достаточно мелкие, постоянные по форме независимо от модели.

Разработаны теплофизические бесконтактные способы раскроя лучом лазера и микроплазменной струей. Эти способы основаны на тепловом действии, при котором происходит сгорание ткани по заданной линии. Использование для раскроя тканей луча лазера и микроплазменной струи дает возможность применить программное управление резанием, т. е. автоматизировать процесс раскроя. Этот процесс может выполняться с помощью комплексных раскройных установок, состоящих из устройств для настиланья или протягивания полотна из разматываемого рулона, раскройных комплексов и устройств для сбора кроя.

Для перемещения режущего инструмента - луча лазера или плазменного резака (плазмотрона) - над плоскостью раскройного стола, на котором располагаются ткани, применяется двухкоординатное контурное устройство. Управление этим устройством обеспечивается системой числового программного преобразователя. Сбор выкроенных деталей может быть осуществлен с помощью вакуум-присоса. Вырезанные детали присасываются к ленте конвейера, который перемещает их к сборному пункту. Точное накладывание одноименных деталей друг на друга происходит благодаря строгому расчету пути перемещения ленты конвейера и срабатыванию вакуумного устройства.

Решение проблемы механизации и автоматизации процессов подготовительно-раскройного производства позволит повысить производительность труда, резко улучшить качество в результате повышения точности кроя, более экономно расходовать швейные материалы.

## СПИСОК РЕКОМЕНДУЕМЫХ ИНФОРМАЦИОННЫХ ИСТОЧНИКОВ

<b>6.1. Рекомендуемая литература</b>				
<b>6.1.1. Основная литература</b>				
	Авторы,	Заглавие	Издательство, год	Адрес
Л1.1	Азанова А. А., Хисамиева Л. Г., Бадрутдинова А. Н.	Подготовительно-раскройное и экспериментальное производство швейных предприятий: Учебное пособие	Казань: Казанский национальный исследовательский технологический университет, 2015	<a href="http://www.iprbookshop.ru/62546.html">http://www.iprbookshop.ru/62546.html</a>
Л1.2	Шершнева Л.П., Сунаева С. Г.	Проектирование швейных изделий в САП  : Учебник	Москва: Издательский Дом "ФОРУМ", 2019	<a href="http://znaniyum.com/go.php?id=961657">http://znaniyum.com/go.php?id=961657</a>
Л1.3	Воронкова Т. Ю.	Проектирование швейных предприятий. Технологические процессы пошива одежды на предприятиях сервиса: Учебное пособие	Москва: Издательский Дом "ФОРУМ", 2019	<a href="http://znaniyum.com/go.php?id=990409">http://znaniyum.com/go.php?id=990409</a>
<b>6.1.2. Дополнительная литература</b>				
	Авторы,	Заглавие	Издательство, год	Адрес
Л2.1	Файзуллина Р. Б., Ковалева Ф. Р.	Технология швейных изделий. Подготовительно-раскройное производство: Учебное пособие	Казань: Казанский национальный исследовательский технологический университет, 2014	<a href="http://www.iprbookshop.ru/63506.html">http://www.iprbookshop.ru/63506.html</a>
Л2.2	Воронкова Т. Ю.	Проектирование швейных предприятий. Технологические процессы пошива одежды на предприятиях сервиса: Учеб. пособие	Москва: Издательский Дом "ФОРУМ", 2011	<a href="http://znaniyum.com/go.php?id=251389">http://znaniyum.com/go.php?id=251389</a>
Л2.3	Жаркова Н. Н.	Инновационное направление развития предприятий текстильного и швейного производства России	,	<a href="http://znaniyum.com/go.php?id=447321">http://znaniyum.com/go.php?id=447321</a>
Л2.4	Воронкова Т. Ю.	Проектирование швейных предприятий. Технологические процессы пошива одежды на предприятиях сервиса: Учебное пособие	Москва: Издательский Дом "ФОРУМ", 2017	<a href="http://znaniyum.com/go.php?id=590239">http://znaniyum.com/go.php?id=590239</a>
<b>6.1.3. Методические разработки</b>				
	Авторы,	Заглавие	Издательство, год	Адрес
Л3.1	ДГТУ; сост. А.Г. Сапожникова	Руководство для преподавателей по организации и планированию различных видов занятий и самостоятельной работы обучающихся в Донском государственном техническом университете: метод. указания	Ростов н/Д.: ИЦ ДГТУ, 2018	<a href="https://ntb.donstu.ru/content/rukovodstvo-dlya-prepodavatelye-po-organizacii-i-planirovaniyu">https://ntb.donstu.ru/content/rukovodstvo-dlya-prepodavatelye-po-organizacii-i-planirovaniyu</a>



Л3.2	Каграманова И. Н., Конопальцева Н. М.	Технологические процессы в сервисе. Технология швейных изделий: Лабораторный практикум: учебное пособие	Москва: Издательский Дом "ФОРУМ", 2011	<a href="http://znani.um.com/go.php?id=203931">http://znani.um.com/go.php?id=203931</a>
<b>6.2. Перечень ресурсов информационно-телекоммуникационной сети "Интернет"</b>				
Э1	Коваленко Ю.А. Проектирование изделий легкой промышленности: учебно-методическое пособие / Коваленко Ю.А., Никитина Л.Л., Гаврилова О.Е., Махоткина Л.Ю.— К.: Казанский национальный исследовательский технологический университет, 2016. 96— с.			
Э2	Томина Т.А. Выбор материалов для изготовления швейного изделия [Электронный ресурс]: учебное пособие/ Томина Т.А.— Электрон. текстовые данные.— Оренбург: Оренбургский государственный университет, ЭБС АСВ, 2013.— 122 с.			
Э3	Метелева О.В. Технология изготовления швейных изделий из кожи, меха и трикотажных полотен [Электронный ресурс]: лабораторный практикум/ Метелева О.В., Покровская Е.П., Бондаренко Л.И.— Электрон. текстовые данные.— Иваново: Ивановский государственный политехнический университет, ЭБС АСВ, 2013.— 288 с.			
Э4	Островская А.В. Технология изделий легкой промышленности. Технология кожи и меха: учебное пособие / Островская А.В., Гарифуллина А.Р., Абдуллин И.Ш.— К.: Казанский национальный исследовательский технологический университет, 2015. 252— с.			
<b>6.3.1 Перечень программного обеспечения</b>				
6.3.1.1	Microsoft Windows			
6.3.1.2	Microsoft Office Word			
6.3.1.3	Microsoft Office Excel			
6.3.1.4	Microsoft Office PowerPoint			
6.3.1.5	Microsoft Visio			
6.3.1.6	7-Zip			
<b>6.3.2 Перечень информационных справочных систем</b>				
6.3.2.1				
6.3.2.2	Консультант Плюс: <a href="http://www.consultant.ru">http://www.consultant.ru</a>			

# **МЕТОДИЧЕСКИЕ УКАЗАНИЯ**

по выполнению практических работ  
по дисциплине «Комплексная механизация швейного  
производства»

для студентов направления подготовки  
29.03.01 Технология изделий легкой промышленности  
Направленность (профиль) Технология швейных изделий



МИНИСТЕРСТВО НАУКИ И ВЫСШЕГО ОБРАЗОВАНИЯ РОССИЙСКОЙ ФЕДЕРАЦИИ

**ФЕДЕРАЛЬНОЕ ГОСУДАРСТВЕННОЕ БЮДЖЕТНОЕ  
ОБРАЗОВАТЕЛЬНОЕ УЧРЕЖДЕНИЕ ВЫСШЕГО ОБРАЗОВАНИЯ  
«ДОНСКОЙ ГОСУДАРСТВЕННЫЙ ТЕХНИЧЕСКИЙ УНИВЕРСИТЕТ»**

**Технологический институт сервиса (филиал) ДГТУ в г.Ставрополе  
(ТИС (филиал) ДГТУ в г.Ставрополе)**

## **МЕТОДИЧЕСКИЕ УКАЗАНИЯ**

для организации самостоятельной работы  
по дисциплине «Комплексная механизация швейного производства»  
для студентов направления подготовки  
29.03.01 Технология изделий легкой промышленности  
Направленность (профиль) Технология швейных изделий

Методические указания по дисциплине «Комплексная механизация швейного производства» содержат задания для студентов, необходимые для организации самостоятельной работы.

Проработка предложенных заданий позволит студентам приобрести необходимые знания в области изучаемой дисциплины.

Предназначены для студентов направления подготовки 29.03.01 Технология изделий легкой промышленности. Направленность (профиль) Технология швейных изделий

## СОДЕРЖАНИЕ

ВВЕДЕНИЕ .....	4
1. ОБЩАЯ ХАРАКТЕРИСТИКА САМОСТОЯТЕЛЬНОЙ РАБОТЫ .....	4
2. КОНТРОЛЬНЫЕ ТОЧКИ И ВИДЫ ОТЧЕТНОСТИ ПО НИМ .....	4
3. МЕТОДИЧЕСКИЕ РЕКОМЕНДАЦИИ ПО ИЗУЧЕНИЮ ТЕОРЕТИЧЕСКОГО МАТЕРИАЛА ..	5
4. МЕТОДИЧЕСКИЕ РЕКОМЕНДАЦИИ ПО ПОДГОТОВКЕ К ПРАКТИЧЕСКИМ ЗАНЯТИЯМ.	6
5. МЕТОДИЧЕСКИЕ РЕКОМЕНДАЦИИ ПО ПОДГОТОВКЕ ДОКЛАД .....	6
6. МЕТОДИЧЕСКИЕ РЕКОМЕНДАЦИИ ПО ПОДГОТОВКЕ К ТЕСТИРОВАНИЮ .....	8
7. МЕТОДИЧЕСКИЕ РЕКОМЕНДАЦИИ ПО ВЫПОЛНЕНИЮ КОНТРОЛЬНОЙ РАБОТЫ .....	8
8. МЕТОДИЧЕСКИЕ РЕКОМЕНДАЦИИ ПО ПОДГОТОВКЕ К ЗАЧЕТУ .....	10
9. МЕТОДИЧЕСКИЕ РЕКОМЕНДАЦИИ ПО ПОДГОТОВКЕ К ЭКЗАМЕНУ .....	10
СПИСОК РЕКОМЕНДУЕМЫХ ИНФОРМАЦИОННЫХ ИСТОЧНИКОВ .....	12

## ВВЕДЕНИЕ

Цель методических указаний – оказать помощь студентам в освоении курса «Комплексная механизация швейного производства».

Данные методические указания направлены на систематизированное и логически последовательное изучение общих закономерностей функционирования с помощью обсуждения проблемных вопросов по теме, решения проблемных задач и обсуждения ситуаций, тестов, подготовки рефератов, докладов, презентаций.

Перед началом курса целесообразно ознакомиться со структурой дисциплины на основании программы, а также с последовательностью изучения тем и их объемом. С целью оптимальной самоорганизации необходимо сопоставить эту информацию с графиком занятий и выявить наиболее затратные по времени и объему темы, чтобы заранее определить для себя периоды объемных заданий.

### 1. ОБЩАЯ ХАРАКТЕРИСТИКА САМОСТОЯТЕЛЬНОЙ РАБОТЫ

Цель освоения дисциплины:

Целью преподавания дисциплины является изучение основных положений технологии швейного производства и задач швейной промышленности. Дисциплина является специальным предметом для студентов направления 29.03.01, определяющим профиль бакалавра. Дисциплина освещает вопросы комплексной механизации в швейной промышленности. Закрепление теоретического курса и приобретение практического опыта на различных инженерных должностях осуществляется при прохождении учебной и производственной практики на передовых швейных предприятиях, конструкторских организациях и НИИ, а также при выполнении дипломного проектирования.

Цели и задачи дисциплины: Изучение технологических процессов производства изделий легкой промышленности и получение навыков изготовления изделий легкой промышленности с применением современных инновационных технологий;

Освоение методологических основ творческой технической деятельности и формирования качества изделий легкой промышленности в процессе промышленного изготовления; Подготовка современного высокообразованного специалиста, знающего состояние и перспективы развития профильной и смежных отраслей, нормативно-техническую документацию и правила её оформления.

Цель преподавания дисциплины – подготовить будущего технолога к принятию грамотных решений по сквозной автоматизации и компьютеризации производства на швейных предприятиях различных типов.

Для достижения этой цели необходимо сформировать у студентов знания в области теоретических основ автоматизации производства одежды, современных методов, средств и особенностей автоматизации технологических процессов швейного производства, основных принципов работы современного автоматизированного оборудования, а также дать соответствующие умения и навыки.

Применение метода системного анализа к изучению данной дисциплины определяет следующие его задачи: изучение проблем в исторической перспективе, расширение знания студентов, развитие способности студентов к пониманию и критическому осмыслению проблем современности, обсуждаемых в средствах массовой информации, литературы, а также приобретение навыков последовательно и грамотно излагать свои мысли в устной и письменной форме.

В результате освоения данной дисциплины формируются следующие компетенции у обучающегося:

**ПК-6.2: выбирает и оценивает типовые и унифицированные элементы технологий, конструкций оснастки, агрегатов и других объектов, при разработке технологических процессов.**

Самостоятельная работа по дисциплине «Комплексная механизация швейного производства» выполняется с целью получения и закрепления знаний, приобретенных при изучении теоретического материала.

### 2. КОНТРОЛЬНЫЕ ТОЧКИ И ВИДЫ ОТЧЕТНОСТИ ПО НИМ

Контроль качества и сроков изучения тем лекций выполняется в соответствии с учебным графиком. Оформляется в виде конспектирования текста.

Контроль качества и сроков выполнения практических заданий осуществляется в соответствии с учебным графиком. Оформляется в соответствии с заданием.

Контроль качества сдачи доклада осуществляется в соответствии с учебным графиком. Оформляется в соответствии с заданием.

Успеваемость студентов по каждой дисциплине оценивается в ходе текущего контроля и промежуточной аттестации.

### **3. МЕТОДИЧЕСКИЕ РЕКОМЕНДАЦИИ ПО ИЗУЧЕНИЮ ТЕОРЕТИЧЕСКОГО МАТЕРИАЛА**

Изучение любого раздела или темы следует начинать с ознакомления с вопросами плана изучения темы. Теоретический материал представляет собой конспект лекций, содержащий необходимый набор утверждений и формул (без детальных подробностей), но с подробным обоснованием их использования при решении конкретных экономических задач. При изучении материала необходимо помимо лекционных материалов использовать рекомендуемую основную и дополнительную литературу для лучшего усвоения материала.

Осваивать теорию следует в соответствии с той последовательностью, которая представлена в плане лекции. Методика работы с литературой предусматривает ведение записи прочитанного в виде плана - конспекта, опорного конспекта. Это позволит сделать знания системными, зафиксировать и закрепить их в памяти.

Для успешного освоения дисциплины, необходимо самостоятельно детально изучить представленные темы по рекомендуемым источникам информации. При подготовке к занятиям следует руководствоваться указаниями и рекомендациями преподавателя, использовать основную литературу из представленного им списка. Для наиболее глубокого освоения дисциплины рекомендуется изучать литературу, обозначенную как «дополнительная» в представленном списке в РПД.

#### **Вопросы для подготовки к устному опросу текущего контроля (Блок 1)**

1. Изучение принципа работы и принципиальной схемы автоматических устройств швейного оборудования
2. Примеры основных автоматизированных систем.
- 3.Современные технические средства автоматизации производственных процессов: промышленные роботы, технологические машины с микропроцессорными системами управления, управляемые технологические машинные агрегаты.
- 4.Гибкие автоматизированные производственные системы.
- 5.Особенности технологических процессов и машин швейного производства как объектов автоматизации.
- 6.Типовые элементы автоматики: датчики, измерительные и усилительные элементы, исполнительные механизмы.
- 7.Средства вычислительной техники, используемые для автоматизации оборудования и процессов швейного производства.
8. Основные направления совершенствования технологического процесса подготовительного производства.
- 9.Механизация и автоматизация операций по перемещению рулонов и кусков текстильных материалов при их хранении и подготовке к раскрою.
- 10.Характеристики автоматического и автоматизированного оборудования и робототехнических средств для погрузочно- разгрузочных и транспортно-складских работ.
11. Комплексно-автоматизированные склады. Контрольно-измерительные машины для автоматизации промера и разбраковки материалов.
- 12.Принципы работы бесконтактных способов раскроя. Перспективность раскроя микроплазменной струей и лучом лазера.
- 13.Характеристика поточного безнастильного метода раскроя, его применение для комплексной автоматизации раскройного процесса.
- 14.Автоматизация процесса настилки материалов.
- 15.Направления совершенствования швейных машин
- 16.Использование гибких производственных систем на участках изготовления одежды на базе применения многооперационных швейных агрегатов модульного типа
- 17.Автоматизация процессов и оборудования для влажно-тепловой обработки
- 18.Принципы применения робототехники. Структура и основные характеристики роботизированного производства

19. Унификация изделий, деталей и процессов их изготовления. Группирование деталей
20. Экономическая эффективность применения роботизированной технологии швейных изделий
21. Автоматизированный способ проектирования раскладки лекал.

### **Критерии оценки устного опроса**

Полнота ответа на поставленный вопрос, умение использовать термины, приводить примеры, делать выводы.

За каждый блок в сумме обучающийся должен получить 25 баллов, из них 5 – за посещение занятий, 5 - Выполнение дополнительных заданий (доклад, статья, презентация), 10 – за выполнение тестовых заданий, 5 – за защиту лабораторных работ

Критерии получения оценки:

- результат, содержащий полный правильный ответ – максимальное количество баллов;
- результат, содержащий неполный правильный ответ (степень полноты ответа – более 60%) или ответ, содержащий незначительные неточности – 75% от максимального количества баллов;
- результат, содержащий неполный правильный ответ (степень полноты ответа – от 30 до 60%) или ответ, содержащий значительные неточности – 40 % от максимального количества баллов;
- результат, содержащий неполный правильный ответ (степень полноты ответа – менее 30%), неправильный ответ (ответ не по существу задания) или отсутствие ответа – 0 % от максимального количества баллов.

## **4. МЕТОДИЧЕСКИЕ РЕКОМЕНДАЦИИ ПО ПОДГОТОВКЕ К ПРАКТИЧЕСКИМ ЗАНЯТИЯМ**

Процесс подготовки к практическим (семинарским) занятиям включает изучение нормативных документов, обязательной и дополнительной литературы по рассматриваемому вопросу.

Непосредственное проведение практического (семинарского) занятия предполагает:

- индивидуальные выступления студентов с сообщениями по какому-либо вопросу изучаемой темы;
- фронтальное обсуждение рассматриваемой проблемы, обобщения и выводы;
- решение задач и упражнений по образцу;
- решение вариантных задач и упражнений;
- решение ситуационных производственных (профессиональных) задач;
- проектирование и моделирование разных видов и компонентов профессиональной деятельности.

Процесс подготовки к практическим (семинарским) занятиям включает изучение нормативных документов, обязательной и дополнительной литературы по рассматриваемому вопросу.

## **5. МЕТОДИЧЕСКИЕ РЕКОМЕНДАЦИИ ПО ПОДГОТОВКЕ ДОКЛАДА**

К самостоятельной работе относится написание и защита доклада в семестре. Подготовка доклада по дисциплине - один из основных этапов учебного процесса в обучении студентов, которым необходимо приобрести навыки самостоятельного исследования и представления его результатов. Тема выбирается студентом самостоятельно по согласованию с преподавателем.

Примерные темы доклада

1. Современные виды оборудования для раскройных работ
2. Подготовка и раскрой материалов. Общая схема и основные этапы технологического процесса подготовительно- раскройного производства;
3. Расчет раскладок настилов, раскладка лекал, нормирование расхода и рациональное использование материалов;
4. Подготовка материалов применение классических инновационных технологий в оборудовании.
5. Технологическая характеристика оборудования для настиления материалов.
6. Преимущества и недостатки безнастильного метода раскроя. Оборудование для вырезания деталей кроя при реализации безнастильного метода раскроя материалов.
7. Технологическая характеристика оборудования для рассекания настилов на части с автоматизированными функциями.
8. Технологическая характеристика оборудования для окончательного вырезания деталей. Направление совершенствования процессов раскроя материалов.
9. Контроль качества изготовления настилов.
10. Общие сведения о процессах подготовки и раскроя материалов применение в профессиональной деятельности



В результате подготовки доклада студент может выступать на конференциях и семинарах по этому вопросу.

### **Общие рекомендации по подготовке доклада**

Доклад должен включать в себя введение, основную часть и заключение.

Во введении необходимо отразить обоснование актуальности выбранной темы, краткое описание текущего состояния проблемы. В нем студент должен указать цель и задачи работы, объект исследования, элементы новизны, введенные в процессе написания работы. Необходимо перечислить проблемы, которые должны быть решены в рамках выбранной темы.

Основная часть доклада должна содержать вопросы, предусмотренные в плане работы. В ней необходимо отразить теоретические основы, раскрывающие суть проблемы, проанализировать собранные материалы, характеризующие практическую сторону объекта исследования. Этот раздел может содержать рабочие таблицы, диаграммы (диаграммы и другие материалы).

В заключение необходимо отразить выводы и предложения, полученные в результате предыдущей работы. Они должны быть сформулированы четко и точно.

Список литературы включает в алфавитном порядке список современных законов и нормативных актов, соответствующей научной литературы, научных работ, статистических сборников и других источников, выпущенных не ранее пяти лет.

### **Оформление доклада и порядок защиты**

Объем работы – 4-7 страниц пронумерованного компьютерного текста, шрифт, 14, интервал 1,5, поля стандартные. Иллюстрации, фотографии, рисунки, графики, которые появляются на тексте, должны быть пронумерованы.

Выполненный доклад проверяется преподавателем. Если доклад оформлен согласно предъявляемым требованиям, то работа допускается к защите, о чем преподавателем делаются записи на титульном листе работы. Если доклад имеет отрицательный отзыв, то документ возвращается на доработку с последующим представлением о его повторном рассмотрении.

Требуемый уровень оригинальности не менее 50%.

Доклады могут сопровождаться презентацией, отражающей основные моменты выполненного исследования.

### **Критерии оценки доклада**

Критерий оценки реферата	Показатель	Максимальное количество баллов
1. Степень раскрытия сущности проблемы	- соответствие содержания теме реферата;	1
	- полнота и глубина раскрытия основных понятий проблемы;	1
	- умение работать с литературой, систематизировать и структурировать материал;	1
	- умение обобщать, сопоставлять различные точки зрения по рассматриваемому вопросу;	1
	- аргументировать основные положения и выводы;	1
	- умение четко и обоснованно формулировать выводы;	2
	- самостоятельность, способность к определению собственной позиции по проблеме и к практической адаптации материала	
2. Соблюдение требований по оформлению	- правильность и аккуратность оформления реферата	1
	- точность в цитировании и указании источника текстового фрагмента,	1
	- соблюдение требований к объему и структуре реферата;	1
	- грамотность и культура изложения	1
3. Уровень защиты	- доклад структурирован, раскрывает тему	1

реферата	- даны правильные, аргументированные ответы на уточняющие вопросы	2
	- слайды представлены в логической последовательности и оформление презентации;	1
	- количество слайдов не более 10	1
Максимальное количество баллов		17

Для подготовки презентации к защите реферата, обучающемуся необходимо использовать PowerPoint. Количество слайдов презентации к защите реферата – не более 10.

Максимальное количество баллов, которое обучающийся может получить за подготовку реферата и презентации к нему составляет 17 баллов. Баллы учитываются в процессе проведения текущего контроля.

17 баллов – оценка «отлично»;

12-16 баллов – оценка «хорошо»;

8-11 баллов – оценка «удовлетворительно»

Менее 8 баллов – оценка «неудовлетворительно».

## **6. МЕТОДИЧЕСКИЕ РЕКОМЕНДАЦИИ ПО ПОДГОТОВКЕ К ТЕСТИРОВАНИЮ**

Данный вид самостоятельной работы не предусмотрен рабочей программой дисциплины

## **7. МЕТОДИЧЕСКИЕ РЕКОМЕНДАЦИИ ПО ВЫПОЛНЕНИЮ КОНТРОЛЬНОЙ РАБОТЫ**

Контрольная работа, как одна из форм оценки уровня подготовки студентов, ставит своей целью закрепление теоретических знаний, полученных студентами в процессе изучения данной дисциплины, и приобретение ими навыков практического анализа особенностей функционирования организаций в современных условиях.

Выполнение контрольной работы способствует приобретению студентами навыков самостоятельной работы с первоисточниками, учебной, научной и специальной литературой, умений выделять в них главное, анализировать, обобщать, логично излагать изученный материал.

**Целью** написания контрольной работы является создание у студента целостного впечатления о профессиональной деятельности, что способствует выработке у студентов умения ориентироваться в законодательстве и самостоятельно принимать решения по практическим ситуациям; закрепить знания, полученные в результате самостоятельной работы над учебным материалом.

К выполнению контрольной работы студенты приступают только после усвоения всех тем программы. Контрольная работа является отчетом о самостоятельной работе студента.

Контрольная работа представляет собой сквозное занятие по основным темам курса по вариантам и включает в себя следующие разделы:

Вариант 1

1. Сравнительная характеристика определения площади лекал способом взвешивания и повторных раскладок.
2. Способы рационального использования кусков материалов при их раскрое одиночными полотнами и настилами.
3. Технологическая характеристика оборудования для количественной и качественной приемки материалов.

Вариант 2

1. Сравнительная характеристика комбинированного и механизированного способов определения площади лекал.
2. Сравнительная технологическая характеристика оборудования для окончательного вырезания деталей из частей настилов.
3. Сравнительная характеристика норм расхода материалов при раскрое настилами.

Вариант 3

1. Факторы, влияющие на экономичность раскладок лекал.
2. Характеристика резания материалов методом ножниц.
3. Заключительные операции раскройного производства.

Вариант 4

1. Характеристика резания материалов методом ножа.
2. Технологическая характеристика оборудования для настиления материалов.

3. Характеристика технологического процесса подготовительно-раскройного производства (ТП ПРП).  
Вариант 5

1. Характеристика технологического процесса подготовки материалов к раскрою.
2. Новые способы вырезания деталей из настилов.
3. Сравнительная характеристика ручного и механизированного способов расчета кусков материалов в настилы.

Вариант 6

1. Сравнительная характеристика обмеловок и трафаретов.
2. Бесконтактные способы резания материалов.
3. Технологическая характеристика оборудования для настиления материалов.

Вариант 7

1. Способы рационального использования кусков материалов при их раскросе одиночными полотнами и настилами.
2. Параллельные способы резания материалов.
3. Сравнительная характеристика комбинированного и механизированного способов определения площади лекал.

Вариант 8

1. Сравнительная характеристика способов настиления материалов.
2. Расчет высоты настила при выкраивании деталей дисковым ножом (допускаемое отклонение  $\square R = 2$  мм, радиус ножа  $r = 150$  мм, погружение в платформу  $z = 4$  мм, радиус лекала  $R = 200$  мм).
3. Сравнительная технологическая характеристика оборудования для рассекания настилов на части.

Вариант 9

1. Сравнительная характеристика ручного и механизированного способов расчета кусков материалов в настилы.
2. Технологическая характеристика оборудования для количественной и качественной приемки материалов.
3. Характеристика процесса резания материалов методом пиления.

Вариант 10

1. Совершенствование процессов подготовки материалов к раскрою.
2. Способы настиления материалов.
3. Рассчитать фактическое отклонение от размеров лекал  $\square R$  при раскросе настила высотой  $h = 25$  мм дисковым ножом (настила при выкраивании деталей дисковым ножом (радиус ножа  $r = 120$  мм, погружение в платформу  $z = 5$  мм, радиус лекала  $R = 200$  мм

#### **Оформление контрольной работы и порядок защиты**

Контрольная работа должна иметь титульный лист, план работы, непосредственно текст (условие задач и решение).

Контрольная работа должна быть аккуратно оформлена (формат А4, машинописный текст, размер левого поля 20 мм, правого – 10 мм, верхнего – 20 мм, нижнего – 20 мм, отступ красной строки 1,5, межстрочный интервал 1,5, шрифт 14, TimesNewRoman), иметь нумерацию страниц и список использованных источников, в котором указываются все использованные литературные источники, расположенные в алфавитном порядке и пронумерованные.

Контрольная работа представляется на проверку преподавателю, далее осуществляется защита в виде собеседования.

#### **Критерии оценивания контрольной работы**

Уровень качества письменной контрольной работы студента определяется с использованием следующей системы оценок:

Таблица 6 - Критерии оценки контрольной работы

Критерии оценки	Максимальное количество баллов
выполнение заданий	
1	3
2	3
3	3
4	3

5	3
6	2
Максимальное количество баллов	17

По результатам устного опроса по контрольной работе обучающемуся выставляется оценка «зачтено», или «не зачтено».

Оценка «зачтено» выставляется обучающемуся, если:

- обучающийся знает и воспроизводит основные положения дисциплины в соответствии с заданием, применяет их для выполнения типового задания, в котором очевиден способ решения;
- обучающийся демонстрирует базовые знания, умения и навыки, примененные при выполнении заданий контрольной работы;
- у обучающегося не имеется затруднений в использовании научно-понятийного аппарата в терминологии курса, а если затруднения имеются, то они незначительные;
- на дополнительные вопросы преподавателя обучающийся дал правильные или частично правильные ответы.

Компетенция(-и) или ее (их) часть(-и) сформированы на базовом уровне (уровень 1) (см. табл.).

Оценка «не зачтено» ставится обучающемуся, если:

- обучающийся имеет представление о содержании дисциплины, но не знает основные положения (темы, раздела, закона и т.д.), к которому относится задание, не способен выполнить задание с очевидным решением, не владеет навыками в области изучаемой дисциплины;
- обучающийся не демонстрирует базовые знания, умения и навыки, необходимые для выполнения заданий контрольной работы;
- в процессе ответа по теоретическому и практическому материалу, содержащемуся в вопросах контрольной работы, допущены принципиальные ошибки при изложении материала.

Компетенция(-и) или ее (их) часть(-и) не сформированы.

Контрольная работа, признанная не отвечающей предъявляемым требованиям, возвращается студенту для доработки, при этом указываются ее недостатки и даются рекомендации для их устранения. Студенту предлагается с учетом замечаний преподавателя вторично представить контрольную работу вместе с первой работой.

## **8. МЕТОДИЧЕСКИЕ РЕКОМЕНДАЦИИ ПО ПОДГОТОВКЕ К ЗАЧЕТУ**

Данный вид отчетности не предусмотрен рабочей программой

## **9. МЕТОДИЧЕСКИЕ РЕКОМЕНДАЦИИ ПО ПОДГОТОВКЕ К ЭКЗАМЕНУ**

Промежуточная аттестация в форме экзамена предусматривает проведение обязательной экзаменационной процедуры. Перед экзаменом студенту необходимо полностью выполнить все задания к практическим занятиям, подготовить и защитить самостоятельную работу. При наличии задолженности по текущей аттестации по данной дисциплине студент к экзамену не допускается. Экзамен по дисциплине предусмотрен в устной форме по билетам.

Вопросы для экзамена

1. Изучение принципа работы и принципиальной схемы автоматических устройств швейного оборудования
2. Примеры основных автоматизированных систем.
3. Современные технические средства автоматизации производственных процессов: промышленные роботы, технологические машины с микропроцессорными системами управления, управляемые технологические машинные агрегаты.
4. Гибкие автоматизированные производственные системы.
5. Особенности технологических процессов и машин швейного производства как объектов автоматизации.
6. Типовые элементы автоматики: датчики, измерительные и усилительные элементы, исполнительные механизмы.
7. Средства вычислительной техники, используемые для автоматизации оборудования и процессов швейного производства.
8. Основные направления совершенствования технологического процесса подготовительного производства.

- 9.Механизация и автоматизация операций по перемещению рулонов и кусков текстильных материалов при их хранении и подготовке к раскрою.
- 10.Характеристики автоматического и автоматизированного оборудования и робототехнических средств для погрузочно- разгрузочных и транспортно-складских работ.
11. Комплексно-автоматизированные склады. Контрольно-измерительные машины для автоматизации промера и разбраковки материалов.
- 12.Принципы работы бесконтактных способов раскроя. Перспективность раскроя микроплазменной струей и лучом лазера.
- 13.Характеристика поточного безнастильного метода раскроя, его применение для комплексной автоматизации раскройного процесса.
- 14.Автоматизация процесса настиления материалов.
- 15.Направления совершенствования швейных машин
- 16.Использование гибких производственных систем на участках изготовления одежды на базе применения многооперационных швейных агрегатов модульного типа
- 17.Автоматизация процессов и оборудования для влажно-тепловой обработки
- 18.Принципы применения робототехники. Структура и основные характеристики роботизированного производства
- 19.Унификация изделий, деталей и процессов их изготовления. Группирование деталей
- 20.Экономическая эффективность применения роботизированной технологии швейных изделий

### Порядок и критерии оценивания

Экзамен является формой оценки качества освоения обучающимся образовательной программы по дисциплине. Проверка качества подготовки студентов на экзаменах заканчивается выставлением отметок по принятой пятибалльной шкале (см. п.1.2) (оценка «отлично», «хорошо», «удовлетворительно» или «неудовлетворительно»).

#### Распределение баллов по экзамену (промежуточная аттестация)

Вид учебных работ по дисциплине	Промежуточная аттестация	
	Оценка, баллы	Критерии оценки
Устный ответ на экзамене	Оценка «отлично» - 40 баллов	1) полно и аргументировано отвечает по содержанию вопроса; 2) обнаруживает понимание материала, может обосновать свои суждения, применить знания на практике, привести необходимые примеры; 3) излагает материал последовательно и правильно, с соблюдением исторической и хронологической последовательности. Компетенция (и) или ее часть сформирована
	Оценка «хорошо» - 30 - 39 баллов	ответ, удовлетворяющий тем же требованиям, что и для оценки «5», но допускает 1-2 ошибки, которые сам же исправляет. Компетенция и (или) ее часть сформирована на 2 уровне.
	Оценка «удовлетворительно» - 15 - 29 баллов	1) излагает материал неполно и допускает неточности в определении понятий или формулировке правил; 2) не умеет достаточно глубоко и доказательно обосновать свои суждения и привести свои примеры; 3) излагает материал непоследовательно и допускает ошибки. Компетенция и (или) ее часть сформирована на 1 уровне.
	Оценка «неудовлетворительно»	1) студент обнаруживает незнание ответа на соответствующий вопрос;

	- 0 - 14 баллов	2) допускает ошибки в формулировке определений и правил, искажающие их смысл; 3) беспорядочно и неуверенно излагает материал; 4) на дополнительные вопросы преподавателя обучающийся не дает правильные ответы. Компетенция и (или) ее часть не сформирована.
Решение экзаменационной задачи	10 баллов	Задача решена, сделан вывод
	0 баллов	Задача нерешена
Максимальная сумма баллов промежуточной аттестации - 50		

## СПИСОК РЕКОМЕНДУЕМЫХ ИНФОРМАЦИОННЫХ ИСТОЧНИКОВ

### 6.1. Рекомендуемая литература

#### 6.1.1. Основная литература

	Авторы, составители	Заглавие	Издательство, год	Адрес
Л1.1	Азанова А. А., Хисамиева Л. Г., Бадрутдинова А. Н.	Подготовительно-раскройное и экспериментальное производство швейных предприятий: Учебное пособие	Казань: Казанский национальный исследовательский технологический университет, 2015	<a href="http://www.iprbookshop.ru/62546.html">http://www.iprbookshop.ru/62546.html</a>
Л1.2	Шершнева Л.П., Сунаева С. Г.	Проектирование швейных изделий в САПР. Учебник	Москва: Издательский Дом "ФОРУМ", 2019	<a href="http://znaniyum.com/go.php?id=961657">http://znaniyum.com/go.php?id=961657</a>
Л1.3	Воронкова Т. Ю.	Проектирование швейных предприятий. Технологические процессы пошива одежды на предприятиях сервиса: Учебное пособие	Москва: Издательский Дом "ФОРУМ", 2019	<a href="http://znaniyum.com/go.php?id=990409">http://znaniyum.com/go.php?id=990409</a>

#### 6.1.2. Дополнительная литература

	Авторы, составители	Заглавие	Издательство, год	Адрес
Л2.1	Файзуллина Р. Б., Ковалева Ф. Р.	Технология швейных изделий. Подготовительно-раскройное производство: Учебное пособие	Казань: Казанский национальный исследовательский технологический университет, 2014	<a href="http://www.iprbookshop.ru/63506.html">http://www.iprbookshop.ru/63506.html</a>
Л2.2	Воронкова Т. Ю.	Проектирование швейных предприятий. Технологические процессы пошива одежды на предприятиях сервиса: Учеб. пособие	Москва: Издательский Дом "ФОРУМ", 2011	<a href="http://znaniyum.com/go.php?id=251389">http://znaniyum.com/go.php?id=251389</a>
Л2.3	Жаркова Н. Н.	Инновационное направление развития предприятий текстильного и швейного производства России	,	<a href="http://znaniyum.com/go.php?id=447321">http://znaniyum.com/go.php?id=447321</a>
Л2.4	Воронкова Т. Ю.	Проектирование швейных предприятий. Технологические процессы пошива одежды на предприятиях сервиса: Учебное пособие	Москва: Издательский Дом "ФОРУМ", 2017	<a href="http://znaniyum.com/go.php?id=590239">http://znaniyum.com/go.php?id=590239</a>

#### 6.1.3. Методические разработки

	Авторы, составители	Заглавие	Издательство, год	Адрес
--	---------------------	----------	-------------------	-------

ЛЗ.1	ДГТУ; сост. А.Г. Сапожникова	Руководство для преподавателей по организации и планированию различных видов занятий и самостоятельной работы обучающихся в Донском государственном техническом университете: метод. указания	Ростов н/Д.: ИЦ ДГТУ, 2018	<a href="https://ntb.donstu.ru/content/rukovodstvo-dlya-prepodavateley-po-organizacii-i-planirovaniyu">https://ntb.donstu.ru/content/rukovodstvo-dlya-prepodavateley-po-organizacii-i-planirovaniyu</a>
ЛЗ.2	Каграманова И. Н., Конопальцева Н. М.	Технологические процессы в сервисе. Технология швейных изделий: Лабораторный практикум: учебное пособие	Москва: Издательский Дом "ФОРУМ", 2011	<a href="http://znaniyum.com/go.php?id=203931">http://znaniyum.com/go.php?id=203931</a>

### **6.2. Перечень ресурсов информационно-телекоммуникационной сети "Интернет"**

Э1	Коваленко Ю.А. Проектирование изделий легкой промышленности: учебно-методическое пособие / Коваленко Ю.А., Никитина Л.Л., Гаврилова О.Е., Махоткина Л.Ю.— К.: Казанский национальный исследовательский технологический университет, 2016. 96— с.			
Э2	Томина Т.А. Выбор материалов для изготовления швейного изделия [Электронный ресурс]: учебное пособие/ Томина Т.А.— Электрон. текстовые данные.— Оренбург: Оренбургский государственный университет, ЭБС АСВ, 2013.— 122 с.			
Э3	Метелева О.В. Технология изготовления швейных изделий из кожи, меха и трикотажных полотен [Электронный ресурс]: лабораторный практикум/ Метелева О.В., Покровская Е.П., Бондаренко Л.И.— Электрон. текстовые данные.— Иваново: Ивановский государственный политехнический университет, ЭБС АСВ, 2013.— 288 с.			
Э4	Островская А.В. Технология изделий легкой промышленности. Технология кожи и меха: учебное пособие / Островская А.В., Гарифуллина А.Р., Абдуллин И.Ш.— К.: Казанский национальный исследовательский технологический университет, 2015. 252— с.			

### **6.3.1 Перечень программного обеспечения**

6.3.1.1	Microsoft Windows
6.3.1.2	Microsoft Office Word
6.3.1.3	Microsoft Office Excel
6.3.1.4	Microsoft Office PowerPoint
6.3.1.5	Microsoft Visio
6.3.1.6	7-Zip

### **6.3.2 Перечень информационных справочных систем**

6.3.2.1	
6.3.2.2	Консультант Плюс: <a href="http://www.consultant.ru">http://www.consultant.ru</a>

## **МЕТОДИЧЕСКИЕ УКАЗАНИЯ**

для организации самостоятельной работы  
по дисциплине «Комплексная механизация швейного  
производства»

для студентов направления подготовки  
29.03.01 Технология изделий легкой промышленности  
Направленность (профиль) Технология швейных изделий





МИНИСТЕРСТВО НАУКИ И ВЫСШЕГО ОБРАЗОВАНИЯ РОССИЙСКОЙ ФЕДЕРАЦИИ  
**ФЕДЕРАЛЬНОЕ ГОСУДАРСТВЕННОЕ БЮДЖЕТНОЕ  
ОБРАЗОВАТЕЛЬНОЕ УЧРЕЖДЕНИЕ ВЫСШЕГО ОБРАЗОВАНИЯ  
«ДОНСКОЙ ГОСУДАРСТВЕННЫЙ ТЕХНИЧЕСКИЙ УНИВЕРСИТЕТ»**  
Технологический институт сервиса (филиал) ДГТУ в г.Ставрополе  
(ТИС (филиал) ДГТУ в г.Ставрополе)

## **МЕТОДИЧЕСКИЕ УКАЗАНИЯ**

по выполнению практических работ  
по дисциплине «Разработка конструкторско-технологической документации»  
для студентов направления подготовки  
29.03.01 Технология изделий легкой промышленности  
Направленность (профиль) Технология швейных изделий

Методические указания по дисциплине «Разработка конструкторско-технологической документации» содержат задания для студентов, необходимые для практических занятий.

Проработка предложенных заданий позволит студентам приобрести необходимые знания в области изучаемой дисциплины.

Предназначены для студентов направления подготовки 29.03.01 Технология изделий легкой промышленности. Направленность (профиль) Технология швейных изделий

## Содержание

Введение

Практическое занятие 1 Повышение степени технологичности и экономичности конструкции одежды.

Практическое занятие 2 Разработка ТО на новую модель.

Список рекомендуемых информационных источников

## ВВЕДЕНИЕ

При изучении курса наряду с овладением студентами теоретическими положениями уделяется внимание приобретению практических навыков, с тем, чтобы они смогли успешно применять их в своей последующей работе.

Цель освоения дисциплины:

Научить студентов творчески, научно обоснованно решать задачи по формированию ассортимента изделий, улучшению качества проектируемых изделий, повышению эффективности производства.

Основными задачами курса являются: изучение традиционных и перспективных способов представления проектной документации, позволяющих с минимальными затратами времени и труда внедрять в производства новых моделей одежды.

Применение метода системного анализа к изучению данной дисциплины определяет следующие его задачи: изучение проблем в исторической перспективе, расширение знания студентов, развитие способности студентов к пониманию и критическому осмыслению проблем современности, обсуждаемых в средствах массовой информации, литературы, а также приобретение навыков последовательно и грамотно излагать свои мысли в устной и письменной форме

В результате освоения данной дисциплины формируются следующие компетенции у обучающегося:

**ПК-7.3: Использует навыки формулирования требований прогрессивной технологии производства изделий легкой промышленности; опытом разработки конструкций изделий легкой промышленности с высоким уровнем потребительских свойств; оформления законченных проектно-конструкторских работ.**

Изучив данный курс, студент должен:

Знать:

об основных научно - технических проблемах и перспективах развития областей техники, соответствующих специальной подготовке, их взаимосвязь со смежными областями;

об основных научно – технических проблемах и перспективах развития проектирования швейных изделий;

критерии составления и оформления производственной документации;

правила разработки конструкторской и технологической документации для производства изделий легкой промышленности с учетом конструктивно-технологических, эстетических, экономических, экологических и иных параметров.

Уметь:

анализировать основные явления, объекты и процессы проектирования швейных изделий;

исходные данные для проектирования швейных изделий;

оценивать подготовленную производственную документацию;

разрабатывать конструкторскую и технологическую документацию для производства изделий лёгкой промышленности с учётом конструктивно-технологических, эстетических, экономических, экологических и иных параметров.

Владеть:

методами промышленного проектирования новых моделей одежды;

разработки лекал, технических описаний на новые модели;

оценкой качества составленной производственной документации;

методами разработки конструкторской и технологической документации для производства изделий легкой промышленности с учетом конструктивно-технологических, эстетических, экономических, экологических и иных параметров; методами разработки технологических процессов швейного производства с учётом конкретных производственных условий.

Реализация компетентного подхода предусматривает широкое использование в учебном процессе активных и интерактивных форм проведения занятий (разбор конкретных ситуаций, собеседование) в сочетании с внеаудиторной работой с целью формирования и развития профессиональных навыков специалистов.

Лекционный курс является базой для последующего получения обучающимися практических навыков, которые приобретаются на практических занятиях, проводимых в активных формах: деловые игры; ситуационные семинары. Методика проведения практических занятий и их содержание продиктованы стремлением как можно эффективнее развивать у студентов мышление и интуицию, необходимые современному специалисту. Активные формы семинаров открывают большие возможности для проверки усвоения теоретического и практического материала.

## **ПРАКТИЧЕСКАЯ РАБОТА №1**

### **Понятие о технологичности конструкции**

Одним из важнейших показателей, определяющих уровень качества одежды, является технологичность. Она зависит от таких факторов, как конструктивная и технологическая преемственность моделей, типизация, унификация и стандартизация элементов конструкции изделий, усовершенствование конструкции и др.

Технологичность конструкции изделия — это совокупность свойств конструкции изделия, проявляемых в возможности оптимальных затрат труда, средств, материалов и времени при подготовке производства, изготовлении, эксплуатации и ремонте. Технологичная конструкция — это та, которая наилучшим образом отвечает требованиям, определяемым функциональным назначением, и может быть выполнена на современном оборудовании с применением наиболее совершенных технологических методов.

Степень технологичности определяется объемом выпуска и типом производства (единичное, серийное или массовое). Отработку конструкции на технологичность рекомендуется проводить на всех стадиях проектирования. Изделие при отработке конструкции на технологичность рассматривают как систему, включающую уровни:

деталь — сборочная единица — комплекс — комплект.

*Требования к технологичности конструкции сборочных единиц и деталей:*

- сборочная единица должна расчленяться на рациональное число составных частей с учетом принципа агрегатирования;

- конструкция сборочной единицы должна обеспечивать ее компоновку из унифицированных составных частей;

- виды используемых соединений, их конструкция и расположение должны обеспечивать возможность механизации и автоматизации сборочных работ;

- конструкция сборочной единицы должна предусматривать базовую составную часть.

- конструкция детали должна состоять из унифицированных конструктивных элементов или быть унифицированной в целом методы изготовления должны обеспечивать одновременность (параллельность) обработки нескольких деталей или сборочных единиц;

- форма контурных линий соединяемых деталей должна обеспечивать их полную сопряженность, необходимую для автоматизации операций сборки;

- конструкция деталей и узлов должна обеспечивать применение типовых технологических процессов для их изготовления.

Основные принципы повышения степени технологичности конструкции одежды:

- сокращение или полное исключение внутрипроцессной принудительной влажно-тепловой обработки (сутьюживание, оттягивание);

- применение цельновыкроенных деталей, исключающих лишние швы и позволяющие создать малооперационную технологию их изготовления;

- обеспечение конструктивной и технологической преемственности за счет применения унифицированных деталей и узлов;
- замену ручных способов обработки машинными с ниточным и безниточным (клеевым и сварным) креплением деталей;
- использование унифицированной технологии;
- применение точного кроя, исключающего необходимость в операциях уточнения деталей.
- Разработка чертежей лекал деталей одежды при проектировании новых моделей
- Последовательность разработки лекал деталей одежды
- Порядок разработки базовой конструкции

#### **Задание 1:**

**Назовите цели и задачи предпроектных исследований в процессе проектирования швейных изделий.**

Для того чтобы исследовать специфику запросов потенциальных потребителей, выполняют предпроектные исследования. Они позволяют сделать видимой концепцию будущих промышленных товаров, воссоздать не только их индивидуальный облик, но и предполагаемый функционал. Значительная часть успеха состоит в грамотно составленном техническом задании, где должна быть четко поставлена задача. На стадии предпроектных исследований уже определяется предпочтения потребителей. Такие исследования – очень важная часть промышленного производства. В ходе их необходимо продумать несколько основных моментов: для какого сегмента рынка будет выполняться производство, насколько удобно будет использовать данный продукт, что ему необходимо, а что нужно оставить без изменений. Также учитываются факты, которые дают понимание того, чем лучше продукт конкурента, и те ошибки, которых нужно избежать в воплощении новых швейных изделий.

Предпроектное исследование (выполняет заказчик). Здесь выполняется анализ потребностей внешней среды (ВС) в новом изделии, также ведется поиск возможного аналога, т.е. может быть сделан вывод о необходимости модернизации существующего изделия. Результатом является документ ИТ (исходные требования), в котором отражается информация о наличии и характеристиках изделия.

При проектировании любого нового швейного изделия выделяют стадии: техническое задание, техническое предложение, эскизное, техническое и рабочее проектирование.

На стадии предварительного проектирования, включающие техническое задание (ТЗ) и техническое предложение (ТП), определяют назначение изделия, основные требования и принципы построения, формируют техническое задание на проектирование новой модели. Необходимо отметить, что техническое задание является управляющей подсистемой, отвечающей за переход объекта проектирования в состояние, соответствующее заданной цели, с установленными качественными и количественными характеристиками.

На стадии эскизного проектирования (ЭП) выполняются опытно — конструкторские работы по всесторонней проработке основных принципов и положений, определяющих функционирование будущего изделия, а также разрабатывается и изучается эскиз модели.

На стадиях технического (ТП) и рабочего проектирования (РП) выполняется тщательная проработка всех схемных, конструкторских и технологических решений, результатом которых является разработка полного комплекта проектно-конструкторской документации, необходимой для качественного изготовления опытного образца или образца проектируемой модели.

#### **Задание 2:**

**Предложите приемы повышения производственной экономичности моделей одежды.**

При определении показателей экономичности изделия рассматривают основные статьи экономической эффективности затрат на разработку, изготовление и эксплуатацию продукции. При подготовке к запуску в производство новых моделей одежды рассматривают производственную и эксплуатационную экономичность.

Производственная экономичность зависит, прежде всего, от рационального расходования материалов. В настоящее время доказано, что экономия материалов достигается не только за счет разработки рациональной раскладки, но и за счет: - использования усовершенствованных конструкций деталей и изделия в целом (применение более точных конструкций, исключая подгонку изделия по фигуре заказчика, а значит и корректировку контуров лекал деталей, исключение лишних швов в одежде, возможность перемещения конструктивных линий или членений без ощутимых искажений и внешнего вида изделия).

Эксплуатационная экономичность конструкции одежды зависит от потребительских затрат на поддержание внешнего вида изделия в процессе эксплуатации (удаление загрязнений посредством химчистки или стирки, глаженье, ремонт и т.д.) и качества применяемых материалов и отделок.

### **Технологичность конструкции одежды**

*Под технологичностью конструкции одежды* понимается такое конструктивное решение деталей, узлов и изделий в целом, которое позволяет при минимальных затратах на конструкторскую (КПП) и технологическую (ТПП) подготовку применить наиболее прогрессивные методы изготовления при рациональных формах организации производственных потоков и обеспечивает высокую производительность труда и минимальную себестоимость продукции при полном соответствии заданным эксплуатационным, эргономическим и эстетическим требованиям.

Исходя из вышесказанного, можно сделать вывод, что *технологичная конструкция — это та, которая наилучшим образом отвечает требованиям, определяемым функциональным назначением, и может быть выполнена на современном оборудовании с применением наиболее совершенных технологических методов.*

Степень технологичности определяется объемом выпуска и типом производства (единичное, серийное или массовое), обуславливающими техническое оснащение, автоматизацию технологических процессов и специализацию производства. Более высокие показатели технологичности должны устанавливаться для изделий массового производства.

### **Порядок отработки конструкции на технологичность**

Отработку конструкции на технологичность рекомендуется проводить на всех стадиях проектирования; при этом состав показателей и точность оценки возрастают на каждой его стадии.

Изделие при отработке конструкции на технологичность рассматривают как систему, включающую уровни:

деталь – сборочная единица – комплекс – комплект.

Например, применительно к верхней одежде это будет выглядеть следующим образом: передняя часть полочки, отрезная боковая часть (бочок), подборт, бортовая прокладка, детали кармана – это все элементы, детали, входящие в полочку; полочка – сборочная единица, которая является элементом стана изделия, объединяющего полочку и спинку; стан – сборочная единица более высокого иерархического уровня, входящая как элемент в состав комплекса верха изделия, состоящего из сборочных единиц стана, воротника и рукавов; верх изделия в свою очередь является элементом общего комплекса изделия, объединяющего комплексы нижележащего уровня: верха и подкладки. Наконец, изделие может оказаться элементом комплекса серии (системы моделей).

Такой системный подход к отработке конструкции на технологичность обеспечивает независимую параллельную сборку, сокращает цикл общей сборки изделия,

улучшает условия сборки и контроля по составным частям изделия и дает возможность применения типовых технологических процессов для изготовления сборочных единиц.

Основываясь на требованиях технологической подготовки производства и учитывая особенности конструктивного построения чертежей деталей одежды, *общие требования к технологичности конструкции сборочных единиц и деталей* можно сформулировать следующим образом:

- сборочная единица должна расчленяться на рациональное число составных частей с учетом принципа агрегатирования;
- конструкция сборочной единицы должна обеспечивать ее компоновку из унифицированных составных частей;
- виды используемых соединений, их конструкция и расположение должны обеспечивать возможность механизации и автоматизации сборочных работ;
- конструкция сборочной единицы должна предусматривать базовую составную часть. Например, полочка является базовой деталью, относительно которой ориентируют все остальные детали, входящие в эту сборочную единицу – отрезной бочок, бортовую прокладку, подборта, детали карманов и т. п.;
- конструкция детали должна состоять из унифицированных конструктивных элементов или быть унифицированной в целом (например, в полочке пиджака могут быть унифицированы отдельные конструктивные линии – проймы, плечевые и боковые срезы), в то время как борта и лацканы могут изменяться в зависимости от модели; детали рукава, отрезного бочка, спинка и другие детали могут быть унифицированы в целом);
- методы изготовления должны обеспечивать одновременность (параллельность) обработки нескольких деталей или сборочных единиц;
- форма контурных линий соединяемых деталей должна обеспечивать их полную сопряженность, необходимую для автоматизации операций сборки;
- конструкция деталей и узлов должна обеспечивать получение объемной формы изделия современными методами однопроцессного формования без принудительной влажно-тепловой обработки (сутюживания, оттягивания);
- конструкция деталей и узлов должна обеспечивать применение типовых технологических процессов для их изготовления.

Использование в изделии унифицированных составных частей, отработанных на технологичность, облегчает их взаимозаменяемость. Поэтому при разработке новых моделей и при проведении модернизации необходимо стремиться к сокращению количества оригинальных составных частей. Помимо этого количество составных частей должно быть оправдано, то есть необходимо и достаточно для достижения желаемой формы изделия. Так как при прочих равных условиях выше будет качество того изделия, которое будет иметь наименьшее общее количество составных частей.

### **Задание 3:**

#### **Оцените степень технологичности конструкции одежды**

Для оценки степени технологичности конструкций одежды используют комплексный показатель *производственной технологичности* и групповой показатель – *эксплуатационной технологичности*.

В свою очередь, *комплексный показатель производственной технологичности* конструкции одежды определяется тремя групповыми показателями: прогрессивностью конструкции, трудоемкостью изготовления изделия и материалоемкостью изделия.

*Прогрессивность конструкции* характеризуется минимальным количеством деталей и соединений, применяемостью новых рациональных материалов, параллельно-последовательных методов обработки и сборки, а также степенью технического оснащения (механизации и автоматизации).

*Трудоемкость изготовления изделия* зависит от суммарных затрат времени на конструкторскую подготовку производства (влияет степень преемственности



конструкции), технологическую подготовку производства (влияет степень преимущества основных и вспомогательных материалов, технологических процессов) и процесс изготовления изделия (влияет степень механизации и автоматизации работ).

*Материалоемкость изделия* подразумевает рациональность использования материалов, так как укладываемость лекал деталей изделия в раскладку зависит от уровня проектных решений.

*Эксплуатационная технологичность* характеризуется пригодностью к химической чистке, стирке, глажению, восстановлению (ремонту, перелицовке), то есть определяет степень надежности конструкции при эксплуатации изделия.

#### **Принципы повышения степени технологичности конструкции одежды:**

- сокращение или полное исключение внутрипроцессной принудительной влажно-тепловой обработки (сутюживание, оттягивание);
- применение цельновыкроенных деталей, исключающих лишние швы и позволяющие создать малооперационную технологию их изготовления;
- обеспечение конструктивной и технологической преимущества за счет применения унифицированных деталей и узлов;
- замену ручных способов обработки машинными с ниточным и безниточным (клеевым и сварным) креплением деталей;
- использование унифицированной технологии;
- применение точного кроя, исключающего необходимость в операциях уточнения деталей.

Рассмотрим способы повышения степени технологичности конструкции основных деталей одежды.

Для *сокращения внутрипроцессной принудительной влажно-тепловой обработки (вто)* предусматривается замена сутюживания и оттягивания деталей по срезам за счет применения различных конструктивных элементов (*рис. 6*). Так, угол сутюживания, проектируемый для придания выпуклости спинки в области лопаток и полочке в области груди, при отработке конструкции на технологичность переводят в вытачки от линии горловины (*рис. 6а, б*), в швы кокеток или рельефные швы на полочках и спинках (*рис 6в*).

Сокращение ВТО рукава достигается уменьшением величины посадки ткани по окату и оттягивания по переднему срезу в верхней одежде или исключением посадки по локтевому срезу как в легкой, так и в верхней одежде в зауженных книзу рукавах. Так, для уменьшения посадки по окату рукава можно использовать расширение проймы, проектирование вытачек по окату или введение дополнительного продольного шва. Расширение проймы можно использовать при проектировании изделий плотного прилегания, перераспределяя общую прибавку по груди в сторону расширения проймы; верхняя вытачка может быть использована при проектировании легкой одежды на полные женские фигуры; верхний шов используется в этом же случае только в верхней одежде (*рис. 6г*).

Для исключения оттягивания переднего среза верхней части рукава можно дополнительно увеличивать прогиб переднего среза нижней части рукава на 1 см. Для сохранения заданной ширины рукава по линии локтя к локтевому срезу нижней половинки рукава проектируют припуск той же величины (*рис. 1д*).

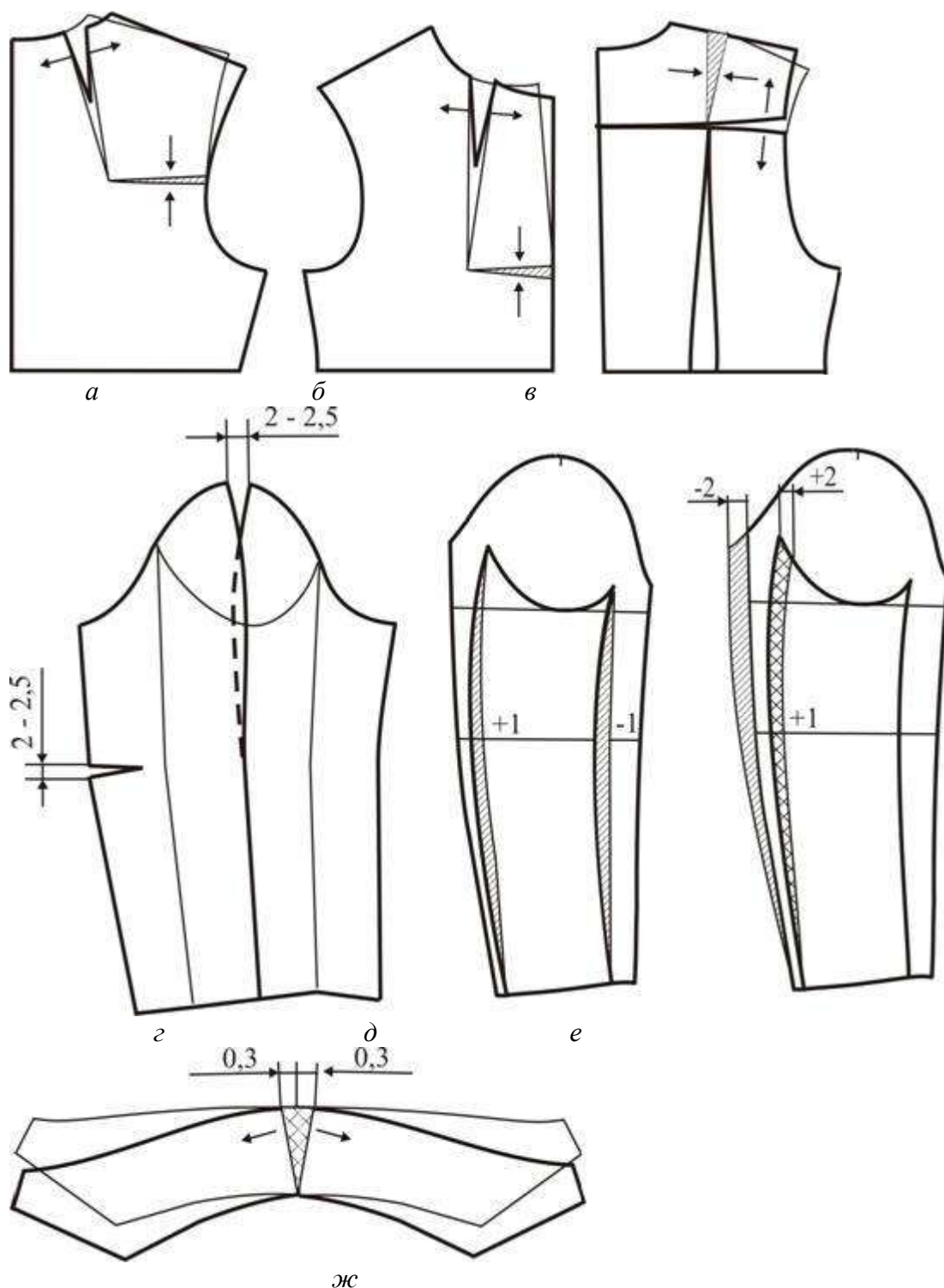


Рис. 1. Конструктивные приемы сокращения ВТО: а, в – спинки; б – полочки; г, д, е – рукава; ж – воротника

Для уменьшения посадки по локтевому срезу уменьшают ширину локтевого переката верхней части рукава и расширяют нижнюю часть, приближая положение локтевого шва к линии локтевого сгиба (рис. 1е). В узких одношовных рукавах посадку по локтевому срезу переводят в вытачку (рис. 1г).

Для уменьшения оттягивания отлета верхнего воротника проектируют разведение по линии отлета (рис. 1ж). Для уменьшения оттягивания по срезу стойки нижнего воротника наиболее эффективно проектировать дополнительную вытачку между отрезной стойкой и отлетной частью воротника.

Исключение лишних швов – это использование цельнокроеных деталей в одежде. Без ущерба для эстетических и эргономических показателей качества одежды могут быть

исключены ряд обтачных швов по краю деталей, а также некоторые стачные швы: шов по краю борта пиджака, жакета, пальто благодаря использованию цельнокроеных подбортов; передний шов рукава; шов по краю отлета воротника при цельнокроеном решении верхнего и нижнего воротника; боковой шов в брюках при проектировании прямых широких конструкций; боковые швы в детских изделиях, мужских плащах и верхних сорочках и др.

### **Экономичность проектируемых моделей одежды**

При определении показателей экономичности изделия рассматривают основные статьи экономической эффективности затрат на разработку, изготовление и эксплуатацию продукции. При подготовке к запуску в производство новых моделей одежды рассматривают производственную и эксплуатационную экономичность.

*Производственная экономичность* зависит, прежде всего, от рационального расходования материалов. Швейная промышленность относится к материалоемким отраслям, так как доля затрат на основные и вспомогательные материалы в себестоимости швейных изделий составляет 80–85 %, а по меховым изделиям достигает 90 %. Поэтому снижение материалоемкости швейных изделий только на 1 % позволит сэкономить в масштабах отрасли сотни миллионов рублей [20].

Долгое время основные резервы экономии материалов искали только в раскройном производстве (методы безостаткового раскроя, рациональная комплектность раскладок и т. д.). Сегодня доказано, что большие резервы экономии материала заложены в модели и конструкции изделия.

Снижение материалоемкости изделий связано с повышением уровня конструкторских решений. Основную часть нормы расхода ткани в одежде составляет суммарная площадь лекал деталей. Применение более точных конструкций, исключающих подгонку изделия по фигуре заказчика, а значит и корректировку контуров лекал деталей, исключение лишних швов в одежде, возможность перемещения конструктивных линий или членений без ощутимых искажений и внешнего вида изделия позволяет уменьшить расход материала в среднем на 1–3 %.

При конструировании изделия и выборе конфигурации его деталей желательно заранее учитывать необходимость дальнейшей плотной раскладки. Для приспособления контуров лекал деталей при решении задач минимизации межлекальных отходов в раскладке существуют **правила адаптивного конструирования**[21, 22]:

\* *тропизация* – выбор оптимального направления укладки лекал, обеспечивающего наибольшую плотность раскладки. При раскрое изделий могут применяться четыре способа размещения деталей в раскладке: строго по направлению нити основы; в двух взаимно перпендикулярных направлениях (по направлению нити основы или нити утка); под углом 30°, 45°, 60° к нити основы и произвольно, то есть без учета нити основы (применим для деталей из изотропных материалов прокладочных нетканых полотен).

\* *мультипликация* – раскладка повторяющихся деталей. Используется в массовом производстве при многокомплектных раскладках, например, укладывание подбортов в один ряд на всю ширину полосы.

\* *лобализация* – изменение конфигурации фигуры с целью приближения ее контуров к замощающей фигуре. Разработка адаптивной конструкции изделия в этом случае заключается в выявлении возможных изменений в конфигурации деталей, которые с одной стороны, удовлетворяли бы всем предъявляемым к конструкции требованиям (технологическим, эксплуатационным, эстетическим и др.), а с другой стороны, обеспечивали бы минимальное количество межлекальных отходов в раскладке. Без нарушения внешнего вида модели во многих случаях допустимо вносить значительные изменения в первоначальную конструкцию, т. е. осуществлять перевод плечевых, боковых, локтевых швов и вытачек. Этот прием наиболее часто используется при изготовлении рабочей одежды, а также при раскрое утепляющих и подкладочных материалов.

\* *декомпозиция* – разбиение детали на более мелкие равные и неравные части, обеспечивающие более плотную раскладку (введение дополнительных швов в отрезном подборте, нижнем воротнике, цельнокроеных рукавах и т. д.).

Для повышения экономичности проектируемых моделей одежды важное значение имеют методы ее оценки на этапах проектирования и освоения. Еще на стадии эскизного проектирования, когда коллекция существует только в эскизах, можно выявить неэкономичные модели и предложить способы улучшения их экономических показателей без ухудшения потребительских показателей качества. Межлекальные отходы и расход материала в большой степени зависят от таких факторов, как покрой рукава, расширение по низу изделия, вид и рисунок материала, длина изделия, припуск на свободное облегание и др. Оценку материалоемкости швейных изделий целесообразно проводить с помощью комплексного показателя, объединяющего два единичных: процент межлекальных отходов и расход материала. Так как встречаются модели, у которых при одном и том же расходе материала количество межлекальных отходов может отличаться в 2 раза. В этих случаях желательно использовать многокомплектные раскладки (совмещение укладывания нескольких комплектов лекал одной модели; комплекты лекал деталей нескольких разных моделей одежды или одной модели, но разных размеров и ростов). При определенных условиях всегда найдется такая комплектность раскладки, при которой достигается минимум суммарных отходов. Применение раскладок оптимальной комплектности позволяет уменьшить суммарные отходы на 0,5–1 %.

*Эксплуатационная экономичность* конструкции одежды зависит от потребительских затрат на поддержание внешнего вида изделия в процессе эксплуатации (удаление загрязнений посредством химчистки или стирки, глажение, ремонт и т.д.) и качества применяемых материалов и отделок.

Эксплуатационная экономичность одежды зависит главным образом от качества материалов, из которых она изготавливается, от применения различных отделок и химических пропиток для улучшения свойств тканей (придание эффекта несминаемости, формоустойчивости, водонепроницаемости, водоотталкивания и т. д.)

*Анализ результатов работы; формулировка выводов.*

## **ПРАКТИЧЕСКАЯ РАБОТА №2**

### **РАЗРАБОТКА ТЕХНИЧЕСКОГО ОПИСАНИЯ НА ИЗДЕЛИЕ**

*Цель работы:* ознакомление с видами технического описания (ТО) на швейные изделия на предприятиях сервиса. Составление ТО.

#### **Содержание работы**

1. Ознакомление с видами технических описаний на изделия и порядком их разработки.
2. Составление ТО изделия, изготовленного мелкими партиями без предварительных заказов.
3. Составление ТО на лекала базовой конструкции для изготовления изделий по индивидуальным заказам.
4. Составление технического описания на базовую модель-конструкцию для изготовления одежды-полуфабриката.
5. Составление ТО на образец-модель для изготовления изделия по индивидуальным заказам по образцам.
5. Анализ результатов работы; формулировка выводов.

#### **Вопросы для подготовки к работе**

1. На какие изделия разрабатывают ТО?
2. Каковы исходные данные и этапы разработки ТО на модель?
3. Что устанавливают ТО?

*Пособия и инструменты:* эскизы моделей, лекала основных и производных деталей, чертежные принадлежности.

#### **Методические указания**

***Ознакомление с видами технических описаний на изделия и порядком их разработки.*** Технические описания разрабатывают в соответствии с инструкциями о порядке разработки, согласования и утверждения ТО на швейные изделия.

Технические описания по данным инструкциям разрабатываются на конкретные модели изделий с учетом государственных, отраслевых стандартов, общих технических требований, или общих технических условий, устанавливающих основные требования к группе изделий одного ассортимента (технические требования, правила приемки, методы контроля, транспортирования и хранения) и содержащих указания о разработке технических описаний на конкретный вид продукции.

На предприятиях, изготавливающих изделия по индивидуальным заказам населения, предусмотрено разрабатывать следующие виды ТО:

- ТО на швейные изделия, изготавливаемые мелкими партиями без предварительных заказов;
- ТО на лекала базовой конструкции для изготовления одежды по индивидуальным заказам;
- ТО на базовую модель–конструкцию для изготовления одежды–полуфабриката;
- ТО на образец-модель изделия для изготовления одежды по образцам по индивидуальным заказам.

ТО разрабатываются моделирующими, проектно-конструкторскими организациями и предприятиями на каждую модель изделия после утверждения образцов на художественно-техническом совете предприятия разработчика. В ТО приводится характеристика внешнего вида изделия, зарисовка модели, указываются особенности изготовления изделия, таблица площадей лекал и другие сведения.

Наименование ТО определяется назначением конструкторской документации. Материал ТО должен располагаться в определенной последовательности. Обозначение технического описания (ТО) конкретной модели включает: шифр документа, условное обозначение предприятия-разработчика, порядковый регистрационный номер модели и две последние цифры – год утверждения образца модели на художественно-техническом совете.

В работе студент оформляет один вариант технического описания по усмотрению преподавателя. Формы для технических описаний выбирают из приложения 11.

***Составление ТО изделия, изготовленного мелкими партиями без предварительных заказов.***

В ТО на изделие, изготавливаемое мелкими партиями без предварительных заказов включаются следующие материалы:

- ✓ титульный лист;
- ✓ зарисовка модели;
- ✓ описание внешнего вида;
- ✓ технические требования к изделию;
- ✓ спецификация материалов и фурнитуры;
- ✓ спецификация деталей;
- ✓ таблица измерений изделия в готовом виде;
- ✓ порядок приемки, маркировки и упаковки;
- ✓ таблица площадей лекал;
- ✓ нормировочная карта;
- ✓ схема раскладки лекал

**Составление ТО на лекала базовой конструкции для изготовления изделий по индивидуальным заказам.**

В ТО на лекала базовой конструкции для изготовления изделий по индивидуальным заказам включаются следующие материалы:

- ✓ титульный лист;
- ✓ зарисовка модели;
- ✓ описание базовой конструкции;
- ✓ технические требования;
- ✓ спецификация деталей;
- ✓ расчеты основных участков конструкции;
- ✓ абсолютные величины размерных признаков типовых фигур и прибавки на свободное облегание, заложенные в лекала;
- ✓ нормы расхода ткани.

**Составление технического описания на базовую модель-конструкцию для изготовления одежды-полуфабриката.**

В ТО на базовую модель-конструкцию для изготовления одежды-полуфабриката включаются следующие материалы:

- ✓ титульный лист;
- ✓ зарисовка модели;
- ✓ описание базовой модели-конструкции;
- ✓ технические требования к изделию;
- ✓ спецификация деталей;
- ✓ таблица измерений заготовленного полуфабриката;
- ✓ таблица припусков на швы, уработку, подгибку низа и для уточнения изделия на фигуре заказчика;
- ✓ порядок приемки, маркировки и упаковки;
- ✓ таблица площадей лекал;
- ✓ нормировочная карта;
- ✓ схема раскладки лекал.

**Составление ТО на образец-модель для изготовления изделия по индивидуальным заказам по образцам.**

В ТО на образец-модель изделия (комплекта изделий) для изготовления одежды по образцам по индивидуальным заказам включаются следующие материалы:

- ✓ титульный лист;
- ✓ зарисовка модели с выкройкой материалов;
- ✓ описание модели;
- ✓ технические требования;
- ✓ спецификация деталей;
- ✓ нормировочная карта расхода материалов.

**Анализ результатов работы; формулировка выводов.** Техническое описание на модель оформляется отдельной брошюрой согласно инструкции на разработку соответствующего ТО.

**СПИСОК РЕКОМЕНДУЕМЫХ ИНФОРМАЦИОННЫХ ИСТОЧНИКОВ**

6.1. Рекомендуемая литература				
6.1.1. Основная литература				
	Авторы,	Заглавие	Издательство, год	Адрес
Л1.1	Шершнева Л.П., Ларькина Л. В.	Конструирование одежды: Теория и практика: Учебное пособие	Москва: Издательский Дом "ФОРУМ", 2017	<a href="http://znani-um.com/go.php?id=702834">http://znani-um.com/go.php?id=702834</a>

Л1.2	Шершнева Л.П., Ларькина Л. В.	Конструирование одежды: Теория и практика: Учебное пособие	Москва: Издательский Дом "ФОРУМ", 2019	<a href="http://znani&lt;br/&gt;um.com/go&lt;br/&gt;.php?&lt;br/&gt;id=100295&lt;br/&gt;9">http://znani um.com/go .php? id=100295 9</a>
<b>6.1.2. Дополнительная литература</b>				
	Авторы,	Заглавие	Издательство, год	Адрес
Л2.1	Шершнева Л.П., Ларькина Л. В.	Конструирование одежды: Теория и практика: Учебное пособие	Москва: Издательский Дом "ФОРУМ", 2013	<a href="http://znani&lt;br/&gt;um.com/go&lt;br/&gt;.php?&lt;br/&gt;id=400318">http://znani um.com/go .php? id=400318</a>
<b>6.1.3. Методические разработки</b>				
	Авторы,	Заглавие	Издательство, год	Адрес
Л3.1	Т.П. Лопатченко, Е.С. Сахарова	КОНСТРУКТОРСКО-ТЕХНОЛОГИЧЕСКАЯ ПОДГОТОВКА ПРОИЗВОДСТВА ОДЕЖДЫ. Методические указания по выполнению лабораторных работ.: методические указания	, 2018	<a href="https://ntb.&lt;br/&gt;donstu.ru/c&lt;br/&gt;ontent/kon&lt;br/&gt;struktorsko&lt;br/&gt;-tehnologic&lt;br/&gt;heskaya-&lt;br/&gt;podgotovk&lt;br/&gt;a-&lt;br/&gt;proizvodst&lt;br/&gt;va-&lt;br/&gt;odezhdy-&lt;br/&gt;metodiches&lt;br/&gt;kie-&lt;br/&gt;ukazaniya-&lt;br/&gt;po-&lt;br/&gt;vypolneniy&lt;br/&gt;u-&lt;br/&gt;laboratory&lt;br/&gt;h-rabot">https://ntb. donstu.ru/c ontent/kon struktorsko -tehnologic heskaya- podgotovk a- proizvodst va- odezhdy- metodiches kie- ukazaniya- po- vypolneniy u- laboratory h-rabot</a>
Л3.2	Т.П. Лопатченко, Е.С. Сахарова	МЕТОДИЧЕСКИЕ УКАЗАНИЯ ДЛЯ ВЫПОЛНЕНИЯ КУРСОВЫХ ПРОЕКТОВ ПО ДИСЦИПЛИНЕ «КОНСТРУИРОВАНИЕ ОДЕЖДЫ НА ИНДИВИДУАЛЬНОГО ПОТРЕБИТЕЛЯ»: методические указания	, 2018	<a href="https://ntb.&lt;br/&gt;donstu.ru/c&lt;br/&gt;ontent/met&lt;br/&gt;odicheskie-&lt;br/&gt;ukazaniya-&lt;br/&gt;dlya-&lt;br/&gt;vypolneniy&lt;br/&gt;a-kursovyh&lt;br/&gt;-proektov-&lt;br/&gt;po-&lt;br/&gt;discipline-&lt;br/&gt;konstruirov&lt;br/&gt;anie-&lt;br/&gt;odezhdy-&lt;br/&gt;na-&lt;br/&gt;individualn&lt;br/&gt;ogo-&lt;br/&gt;potrebately&lt;br/&gt;a">https://ntb. donstu.ru/c ontent/met odicheskie- ukazaniya- dlya- vypolneniy a-kursovyh -proektov- po- discipline- konstruirov anie- odezhdy- na- individualn ogo- potrebately a</a>
Л3.3	ДГТУ; сост. А.Г. Сапожникова	Руководство для преподавателей по организации и планированию различных видов занятий и самостоятельной работы обучающихся в Донском государственном техническом университете: метод. указания	Ростов н/Д.: ИЦ ДГТУ, 2018	<a href="https://ntb.&lt;br/&gt;donstu.ru/c&lt;br/&gt;ontent/ruko&lt;br/&gt;vodstvo-&lt;br/&gt;dlya-&lt;br/&gt;prepodavat&lt;br/&gt;eley-po-&lt;br/&gt;organizacii&lt;br/&gt;-i-&lt;br/&gt;planirovani&lt;br/&gt;yu">https://ntb. donstu.ru/c ontent/ruko vodstvo- dlya- prepodavat eley-po- organizacii -i- planirovani yu</a>

<b>6.2. Перечень ресурсов информационно-телекоммуникационной сети "Интернет"</b>	
Э1	Конструирование одежды: теория и практика : учеб. пособие / Л.П. Шершнева, Л.В. Ларькина. — М. : ИД «ФОРУМ» : ИНФРА-М, 2017. — 288 с. — (Высшее образование). - Режим доступа: <a href="http://znanium.com/catalog/product/702834">http://znanium.com/catalog/product/702834</a>
Э2	Конструирование одежды: теория и практика : учеб. пособие / Л.П. Шершнева, Л.В. Ларькина. — М. : ИД «ФОРУМ» : ИНФРА-М, 2019. — 288 с. — (Среднее профессиональное образование). - Режим доступа: <a href="http://znanium.com/catalog/product/1002959">http://znanium.com/catalog/product/1002959</a>
Э3	
Э4	Конструкторско-технологическая подготовка производства одежды: метод. указ. по выполнению лабораторных работ; Донской гос.техн. ун-т. – Ростов-на-Дону: ДГТУ, 2018. – 44 с. - Режим доступа: <a href="https://ntb.donstu.ru/content/konstruktorsko-tehnologicheskaya-podgotovka-proizvodstva-odezhdy-metodicheskie- ukazaniya-po-vypolneniyu-laboratornyh-rabot">https://ntb.donstu.ru/content/konstruktorsko-tehnologicheskaya-podgotovka-proizvodstva-odezhdy-metodicheskie- ukazaniya-po-vypolneniyu-laboratornyh-rabot</a>
Э5	Конструирование одежды: Теория и практика: Учебное пособие / Л.П. Шершнева, Л.В. Ларькина. - М.: ИД ФОРУМ: НИЦ ИНФРА-М, 2013. - 288 с.: 60x90 1/16. - (Высшее образование). (переплет) ISBN 978-5-8199-0255-4 - Режим доступа: <a href="http://znanium.com/catalog/product/400318">http://znanium.com/catalog/product/400318</a>
Э6	Методические указания для выполнения курсовых проектов по дисциплине «Конструирование одежды на индивидуального потребителя». – Ростов-на-Дону : Донской гос. техн. ун-т, 2018. – 28 с. - Режим доступа: <a href="https://ntb.donstu.ru/content/metodicheskie-ukazaniya-dlya-vypolneniya-kursovyh-proektov-po-discipline-konstruirovaniya-odezhdy-na-individualnogo-potrebatelya">https://ntb.donstu.ru/content/metodicheskie-ukazaniya-dlya-vypolneniya-kursovyh-proektov-po-discipline-konstruirovaniya-odezhdy-na-individualnogo-potrebatelya</a>
Э7	Сапожникова А. Г. Руководство для преподавателей по организации и планированию различных видов занятий и самостоятельной работы обучающихся в Донском государственном техническом университете : методические указания. – Ростов-на-Дону : Донской гос. тех. ун-т, 2018. – 24 с. - Режим доступа: <a href="https://ntb.donstu.ru/content/rukovodstvo-dlya-prepodavateley-po-organizacii-i-planirovaniyu">https://ntb.donstu.ru/content/rukovodstvo-dlya-prepodavateley-po-organizacii-i-planirovaniyu</a>
<b>6.3.1 Перечень программного обеспечения</b>	
6.3.1.1	Microsoft Windows
6.3.1.2	Microsoft Office Word
6.3.1.3	Microsoft Office Excel
6.3.1.4	Microsoft Office PowerPoint
6.3.1.5	Microsoft Visio
6.3.1.6	7-Zip
<b>6.3.2 Перечень информационных справочных систем</b>	
6.3.2.1	Консультант Плюс: <a href="http://www.consultant.ru">http://www.consultant.ru</a>



# **МЕТОДИЧЕСКИЕ УКАЗАНИЯ**

по выполнению практических работ  
по дисциплине «Разработка конструкторско-технологической  
документации»

для студентов направления подготовки  
29.03.01 Технология изделий легкой промышленности  
Направленность (профиль) Технология швейных изделий



МИНИСТЕРСТВО НАУКИ И ВЫСШЕГО ОБРАЗОВАНИЯ РОССИЙСКОЙ ФЕДЕРАЦИИ

**ФЕДЕРАЛЬНОЕ ГОСУДАРСТВЕННОЕ БЮДЖЕТНОЕ  
ОБРАЗОВАТЕЛЬНОЕ УЧРЕЖДЕНИЕ ВЫСШЕГО ОБРАЗОВАНИЯ  
«ДОНСКОЙ ГОСУДАРСТВЕННЫЙ ТЕХНИЧЕСКИЙ УНИВЕРСИТЕТ»**

**Технологический институт сервиса (филиал) ДГТУ в г.Ставрополе  
(ТИС (филиал) ДГТУ в г.Ставрополе)**

## **МЕТОДИЧЕСКИЕ УКАЗАНИЯ**

по выполнению лабораторных работ  
по дисциплине «Разработка конструкторско-технологической документации»  
для студентов направления подготовки  
29.03.01 Технология изделий легкой промышленности  
Направленность (профиль) Технология швейных изделий

Методические указания по дисциплине «Разработка конструкторско-технологической документации» содержат задания для студентов, необходимые для лабораторных работ.

Проработка предложенных заданий позволит студентам приобрести необходимые знания в области изучаемой дисциплины.

Предназначены для студентов направления подготовки 29.03.01 Технология изделий легкой промышленности. Направленность (профиль) Технология швейных изделий

## Содержание

Введение

Лабораторная работа 1 Анализ конструктивного построения моделей-аналогов.

Лабораторная работа 2 Разработка и оформление лекал основных деталей одежды.

Лабораторная работа 3 Построение рабочих чертежей лекал производных деталей и вспомогательных лекал.

Лабораторная работа 4 Градация лекал основных деталей швейных изделий типовых покроев. Анализ изменений конструктивных параметров одежды при градации.

Список рекомендуемых информационных источников

## ВВЕДЕНИЕ

При изучении курса наряду с овладением студентами теоретическими положениями уделяется внимание приобретению практических навыков, с тем, чтобы они смогли успешно применять их в своей последующей работе.

Цель освоения дисциплины:

Научить студентов творчески, научно обоснованно решать задачи по формированию ассортимента изделий, улучшению качества проектируемых изделий, повышению эффективности производства.

Основными задачами курса являются: изучение традиционных и перспективных способов представления проектной документации, позволяющих с минимальными затратами времени и труда внедрять в производства новых моделей одежды.

Применение метода системного анализа к изучению данной дисциплины определяет следующие его задачи: изучение проблем в исторической перспективе, расширение знания студентов, развитие способности студентов к пониманию и критическому осмыслению проблем современности, обсуждаемых в средствах массовой информации, литературы, а также приобретение навыков последовательно и грамотно излагать свои мысли в устной и письменной форме

В результате освоения данной дисциплины формируются следующие компетенции у обучающегося:

**ПК-7.3: Использует навыки формулирования требований прогрессивной технологии производства изделий легкой промышленности; опытом разработки конструкций изделий легкой промышленности с высоким уровнем потребительских свойств; оформления законченных проектно-конструкторских работ.**

Изучив данный курс, студент должен:

Знать:

об основных научно - технических проблемах и перспективах развития областей техники, соответствующих специальной подготовке, их взаимосвязь со смежными областями;

об основных научно – технических проблемах и перспективах развития проектирования швейных изделий;

критерии составления и оформления производственной документации;

правила разработки конструкторской и технологической документации для производства изделий легкой промышленности с учетом конструктивно-технологических, эстетических, экономических, экологических и иных параметров.

Уметь:

анализировать основные явления, объекты и процессы проектирования швейных изделий;

исходные данные для проектирования швейных изделий;

оценивать подготовленную производственную документацию;

разрабатывать конструкторскую и технологическую документацию для производства изделий лёгкой промышленности с учётом конструктивно-технологических, эстетических, экономических, экологических и иных параметров.

Владеть:

методами промышленного проектирования новых моделей одежды;

разработки лекал, технических описаний на новые модели;

оценкой качества составленной производственной документации;

методами разработки конструкторской и технологической документации для производства изделий легкой промышленности с учетом конструктивно-технологических, эстетических, экономических, экологических и иных параметров; методами разработки

технологических процессов швейного производства с учётом конкретных производственных условий.

Реализация компетентностного подхода предусматривает широкое использование в учебном процессе активных и интерактивных форм проведения занятий (разбор конкретных ситуаций, собеседование) в сочетании с внеаудиторной работой с целью формирования и развития профессиональных навыков специалистов.

Лекционный курс является базой для последующего получения обучающимися практических навыков, которые приобретаются на лабораторных работах, проводимых в активных формах: деловые игры; ситуационные семинары. Методика проведения лабораторных работ и их содержание продиктованы стремлением как можно эффективнее развивать у студентов мышление и интуицию, необходимые современному специалисту. Активные формы семинаров открывают большие возможности для проверки усвоения теоретического и практического материала.

## **Лабораторная работа №1** **Анализ конструктивного построения моделей-аналогов.**

*Цель работы:* Освоение методики проектирования новых моделей одежды

### **Содержание работы**

1. Составление технического задания на разработку чертежей основы конструкции мужской и женской легкой одежды
2. Анализ моделей аналогов соответствующего ассортимента

### **Вопросы для подготовки к работе**

1. Какие модели называются аналогами?
2. Что учитывается при анализе композиционного решения моделей?
3. Что учитывается при анализе технологического решения моделей?
4. Что учитывается при анализе конструкторского решения моделей?
5. На какой стадии проектирования анализируют модели-аналоги

*Инструменты:* линейка, бумага, журналы, зарисовки моделей, см лента

### **Методические указания**

#### **1. Составление технического задания на разработку чертежей основы конструкции мужской и женской легкой одежды**

Техническое задание—это конструкторский документ, устанавливающий основное назначение, технические и тактико-технические характеристики, показатели качества и технико-экономические требования, предъявляемые к разрабатываемому изделию.

Исходными данными для разработки ТЗ служат:

1. наименование и назначение изделия;
2. характеристика условий использования (климатическая зона, сезон);
3. половозрастная группа;

На стадии ТЗ необходимо обосновать и определить весь объем работ и состав конструкторской документации проекта в соответствии с ГОСТ 2.102-68. «Виды и комплектность конструкторских документов»

В задании необходимо дать характеристику силуэтной формы, указать положение основных силуэтных линий: плеч, боковых срезов, талии, низа, решение средней линии спинки.

Обосновать выбор основных прибавок и распределение ПП.

#### **1. Анализ моделей аналогов соответствующего ассортимента**

Анализ моделей-аналогов производят для установления показателя качественного уровня проектируемого изделия на основе аналогичных моделей из последних журналов мод и каталогов одежды. Анализируют разные варианты конструкций и элементы художественного оформления моделей-аналогов. Результаты анализа используют при разработке технического предложения и эскизного проекта на новые модели.

Анализ моделей-аналогов учитывает ассортимент выбранного изделия, форму, покрой рукава, силуэт, наличие мелких деталей, акцентирование отдельных элементов и т.д.

## **Лабораторная работа №2**

### **Разработка и оформление лекал основных деталей одежды.**

*Цель работы:* Ознакомление с методикой графического оформления рабочих чертежей лекал деталей одежды

#### **Содержание работы**

1. Изготовление вспомогательных шаблонов основных деталей.
2. Разработка и оформление рабочих чертежей лекал основных деталей

#### **Вопросы для подготовки к работе**

1. Что такое рабочий чертеж лекала детали одежды?
2. Какие основные требования по оформлению лекал в соответствии с требованиями ЕСКД?
3. Каковы основные этапы разработки рабочих чертежей?
4. Какая техническая документация используется при разработке рабочих чертежей?
5. Какие факторы учитываются при определении технологических припусков в лекалах деталей одежды?

*Инструменты:* чертежи конструкции, резец, ножницы, лекальные линейки, бумага.

#### **Методические указания**

Каждый студент разрабатывает рабочие чертежи лекал всех основных деталей одежды заданного вида.

Исходными данными для разработки рабочих чертежей лекал деталей одежды являются: чертеж конструкции изделия; свойства материалов, из которых будет изготавливаться изделие; методы технологической обработки и используемое оборудование при изготовлении данного изделия.

Для проверки сопряженности линий по сопрягаемым срезам, мест расположения контрольных знаков (надсечек) и для более точной разработки рабочих чертежей лекал изготавливают вспомогательные шаблоны основных деталей: полочки, спинки, рукава, воротника. Шаблоны деталей изготавливают путем копирования их с чертежа конструкции на плотную бумагу или кальку. На шаблоне отмечают основные конструктивные линии: ширины и глубины проймы, талии, бедер, полузаноса, вытачки, прорезы карманов и т.д. На контурных линиях срезов отмечают места расположения контрольных знаков. Проверяют сопряженность одноименных срезов, величину заложенной технологической обработки и положение контрольных знаков. При необходимости уточняют конфигурацию срезов, положение контрольных знаков и изменения вносят в чертеж конструкции.

К шаблонам по всем внешним контурам добавляют технологические припуски, величина которых определяется в зависимости от толщины тканей, конструкции шва, осыпаемости ткани, конфигурации среза, необходимости обмелки и обрезки деталей.

При определении припуска на толщину учитывается толщина тканей, как в шве, так и в сгибе детали, например в сгибе лацкана, стойки воротника.

Конструкция шва определяется в соответствии с требованиями ГОСТ 12807-67 «Изделия швейные. Стежки, строчки, швы» в зависимости от используемого швейного оборудования и осыпаемости ткани.

Величина припуска на шов зависит от кривизны срезов деталей. На срезах с малым радиусом закругления даже при большой осыпаемости тканей припуск на шов не должен превышать 1.25 см, т.к. увеличивается разность между длиной среза и длиной шва. Особенно это важно учитывать при соединении двух разнохарактерных по кривизне срезов (пройма и рукав, горловина и воротник, основная часть полочки и отрезной бочок в женской одежде и т.д.), т.е. в тех случаях, когда с увеличением припуска на шов длина одного из срезов увеличивается, а другого уменьшается.

По внешним контурам лекал предусматриваются припуски на уточнение, если по срезу предусмотрена ВТО; деталь состоит из нескольких частей, требуется повышенная точность в соединении.

Оформляют линии внешних контуров лекал с помощью лекальных линейек. Проверяют сопряженность линий и срезов, положение контрольных знаков, уточняют конфигурацию срезов в начальных и конечных участках. Для лучшего сопряжения линий срезов лекала вырезают последовательно.

Сопряженность проверяют по срезам: горловины и проймы—у плечевых швов, проймы и низа—у боковых швов, горловины и низа спинки—у среднего шва, оката рукава—у передних и локтевых швов, стоки и отлета нижнего воротника—у среднего шва.

Оформляют рабочие чертежи лекал в соответствии с требованиями ГОСТов ЕСКД, отмечая габаритные размеры и конструктивные измерения, регламентируемые табелем мер. По линиям швов указывают характер и величину технологической обработки.

При выполнении анализа результатов работы студенты проверяют правильность оформления чертежей лекал на заданные детали, оценивают технологичность лекал.

Заключительная часть оформляется в следующей последовательности:

1. Содержание и обоснование комплекта лекал производных деталей
2. Оценка качества разработки рабочих чертежей производных деталей и вспомогательных лекал, удобство использования лекал.

### **Лабораторная работа №3**

#### **Построение рабочих чертежей лекал производных деталей и вспомогательных лекал.**

*Цель работы:* освоение принятой в промышленности методики построения лекал производных и мелких деталей (подкладки, прокладок, подбортов, верхнего воротника, обтачек, поясов, деталей карманов и т. д.), а также вспомогательных лекал для обмелки и обрезки деталей.

#### **Содержание работы**

1. Построение рабочих чертежей лекал производных деталей из основной ткани.
2. Построение рабочих чертежей лекал деталей подкладки.
3. Построение рабочих чертежей лекал деталей прокладок.
4. Построение рабочих чертежей вспомогательных лекал.
5. Анализ результатов работы; формулировка выводов.



## Вопросы для подготовки к работе

1. Какие детали из основной ткани относятся к производным?
2. Каковы исходные данные и этапы разработки чертежей лекал производных деталей из основной ткани, подкладки, прокладок?
3. Каковы исходные данные и этапы разработки чертежей вспомогательных лекал?

*Пособия и инструменты:* Технический чертеж конструкции или лекала основных деталей, бумага, резцы, ножницы, чертежные принадлежности.

## Методические указания

Работа выполняется группой студентов численностью два – три человека в зависимости от вида одежды с тем, чтобы был разработан полный комплект лекал производных деталей и вспомогательных лекал на заданной изделие. Каждый студент работает самостоятельно и выполняет объем работ, установленный преподавателем.

*Производные* лекала разрабатывают на базе основных с учетом методов обработки. К ним относятся детали одежды, раскраиваемые:

- ◆ из ткани верха – отрезной подборт, верхний воротник, детали карманов, обтачки, хлястики, паты, пояса и т. д.;
  - ◆ материала подкладки – спинка, полочка, рукав, подкладка передних половинок брюк, юбки, жилета, подкладка для обработки мелких деталей, мешковины карманов;
  - ◆ прокладочных материалов (клеевых и не клеевых) – бортовая прокладка, плечевые накладки, прокладки в нижний воротник, борта, низ изделия и рукава, долевики и др.;
  - ◆ материалов утепляющей прокладки – спинка, полочка, части рукава и др.
- Названия производных лекал соответствуют названиям производных деталей.

Первый этап разработки чертежей лекал производных деталей начинается с выбора методов их обработки и сборки. Например, при использовании методов непрерывной поузловой обработки внутренних карманов на подкладке мужского пиджака необходимым условием является расчленение полочки на верхнюю и нижнюю части, подзор в этом случае проектируется цельнокроеным с верхней частью. По унифицированной технологии в верхней одежде монтаж подкладки с верхом осуществляется после полной обработки и сборки деталей подкладки, следовательно это необходимо предусмотреть в конструкции подборта (он не может доходить до плечевого среза) и в самой полочке подкладки.

Методы обработки определяют не только конфигурацию срезов производных деталей, но и величины технологических припусков. Например, если внутренний срез подборта окантовывают, то припуск на шов проектируют равным не 1,0 см, а 0,5–0,7 см. При стачивании мешковины карманов на стачивающе-обметочной машине ширину шва проектируют равной 0,8 см и т. д.

На втором этапе устанавливают величины дополнительных припусков к размерам производных деталей с учетом свойств используемых материалов, в основном усадки.

В деталях подкладки полочки и спинки также предусматриваются дополнительные припуски в верхней части (до линии талии) по ширине, которые необходимы для обеспечения свободы движения, так как эти ткани имеют меньшую деформационную способность по сравнению с основными тканями. В нижней части изделия ширину

притачной подкладки проектируют в соответствии с шириной верха, в отлетной – уменьшают на величину складок, фалд или расширения внизу. В женском пальто, даже прямого силуэта, возможно заужение подкладки по линии низа на 1,0–2,0 см.

Подкладочные материалы не обладают высокими формовочными свойствами, поэтому необходимая форма деталей из них может быть получена только конструктивным путем – за счет вытачек и швов. Так форма рукава верха по линии переднего переката достигается за счет оттягивания верхней половинки по переднему срезу или формованием. В подкладке это оттягивание выполнить невозможно, поэтому передний шов подкладки рукавов переводят полностью или частично на линию переднего переката, создавая тем самым необходимую форму. При определении расположения вытачек учитывают экономичность конструкции. Например, в полочке подкладки женского пальто верхнюю вытачку переводят в пройму и т. д. В деталях подкладки можно отдельные вытачки заменять складками или защипами (в спинке по пройме, в передней половинке брюк по шаговому шву и т. п.).

Третий этап – непосредственно разработка чертежей лекал производных деталей. С технического чертежа копируют шаблоны основных деталей или их лекала. В первом случае может быть обеспечена более высокая точность разработки лекал производных деталей. Для каждого узла выбирают наиболее рациональный вариант членения его на части с учетом принятой технологии и свойств материалов, обеспечивающий разработку технологичной конструкции. Затем отмечают в чертеже лекал каждой производной детали припуски на усадку тканей, формообразование, толщину пакетов. Швы и т. д. В отдельных случаях предусматривают дополнительные припуски на обмелку и обрезку, минимальная величина этого припуска – 0,5 см. Методика расчета величины припуска аналогична приведенной в практической работе 5.

#### ***Построение рабочих чертежей лекал производных деталей из основной ткани.***

Рабочий чертеж лекал *подборта* строят по верхнему и бортовому участкам шаблона верха полочки при закрытом угле сутюживания (если он присутствует в конструкции). По каждому срезу определяют следующие припуски:

- ✓ по срезу уступа лацкана – припуск на толщину ткани в шве  $h_{т.шв}$ , на кант  $Ш_k$ , на шов обтачивания  $Ш_{шв}$ , на посадку по линии лацкана;
- ✓ по срезу лацкана – припуск на толщину ткани в шве  $h_{т.шв}$ , на кант  $Ш_k$ , на шов обтачивания  $Ш_{шв}$ , на посадку по линии лацкана, половину припуска  $h_{сз}$  на огибание линии сгиба лацкана;
- ✓ по срезу борта – припуск на толщину ткани в шве и на шов;
- ✓ по срезу низа изделия – припуск на толщину ткани в шве, на посадку подборта между петлями и на шов.

Ширина подборта от линии перегиба лацкана до низа изделия составляет 3,0–4,0 см от конца петли до внутреннего среза; в верхней части 4,0 см от линии перегиба лацкана до внутреннего среза. Если подборт доходит до плечевого среза, то ширина его на этом участке принимается равной 4,0 см.

Для более точного построения чертежа подборта целесообразно выполнять структурные схемы для каждого участка. Примеры построения вариантов подборта даны в приложении 8.

Рабочий чертеж лекал *верхнего воротника* разрабатывают по шаблону нижнего воротника с учетом всех факторов, указанных выше. Величину технологических припусков определяют в зависимости от метода соединения верхнего воротника с нижним

и их монтажа с изделием. Принцип расчета этих припусков аналогичен принципу расчета припусков в подборте.

Размеры и форма лекал производных деталей карманов из основной ткани зависит от требований моды, но величина входа накладных карманов должна быть больше прорезных.

В женском легком платье к производным деталям верха относятся *обтачки горловины и проймы, пояса, хлястики, мешковины карманов* и т. д. Форма обтачек горловины и проймы определяется конфигурацией соответствующих участков; ширина их зависит от способа обработки края обтачки и колеблется от 3,0 до 4,0 см.

**Построение рабочих чертежей лекал деталей подкладки.** Рабочие чертежи лекал подкладки *полочки* и *спинки* разрабатывают по шаблонам *полочки* и *спинки* из основной ткани после разработки чертежей лекал подборта в следующей последовательности:

- ✓ выбирают способ членения деталей на части в зависимости от используемой технологии;
- ✓ рассчитывают и вносят в чертеж припуски на усадку и формообразование;
- ✓ рассчитывают технологические припуски.

В изделиях покроя реглан членения подкладки соответствует членению верха изделия. В изделиях с цельнокроеным рукавом с целью экономии ткани подкладка может иметь втачной рукав.

Рабочие чертежи лекал подкладки *рукавов* разрабатывают по шаблонам *рукавов* из основной ткани в той же последовательности, что и лекала подкладки *полочки* и *спинки*. Однако в этих деталях имеется ряд особенностей: по окату нижней половинке рукава предусматривается дополнительный припуск на огибание шва втачивания рукава из основной ткани. Варианты построения лекал подкладки даны в приложении 9.

Рабочие чертежи лекал деталей карманов из подкладочной ткани, например *клапан*, разрабатывают по чертежу лекала *клапана* из основной ткани, уменьшая последний по длине на величину припуска на кант. Ширина подкладки *клапана* равна ширине лекала *клапана* из основной ткани.

Подзоры карманов с клапанами имеют длину, равную длине обтачек этих карманов, ширина подзоров – 6,0–7,0 см.

Обтачки (листочки) внутренних карманов имеют длину, равную  $l_{ex} + 4,0$  см, ширину 5,0–6,0 см. Петли внутренних карманов имеют размеры 6,0×2,0 см, вешалка – 9,0×2,0 см.

**Построение рабочих чертежей лекал деталей прокладок.** Бортовая прокладка выполняет в изделии функцию каркаса и должна обладать высокими упругими свойствами. Поэтому бортовую прокладку проектируют многослойной. Форма бортовой прокладки может быть получена методом формования или конструктивным путем. С применением фронтального дублирования конструкция бортовой прокладки может быть облегченной за счет сокращения дополнительных слоев.

Точная конструкция не клеевой бортовой прокладки и ее слоев, не требующая обмелки и обрезки в процессе, может быть использована только при 100 %-ной декатировке материалов, входящих в этот узел.

Чертежи лекал бортовой прокладки и ее слоев разрабатывают на основе чертежа лекала полочки. Пример построения бортовой прокладки мужского пиджака и женского жакета дан в приложении 10.

**Построение рабочих чертежей вспомогательных лекал.** Вспомогательные лекала предназначены для уточнения краев деталей, нанесения контурных линий (карманов, вытачек и др.), а также вспомогательных линий стачивания, настрачивания, линии обрезки и т.д. Их разрабатывают на базе основных и производных лекал с учетом соблюдения максимальной точности нанесения линий и удобства применения. Конфигурация и вид вспомогательных лекал зависят от используемых методов обработки, применяемого оборудования и средств малой механизации, сложности модели и др. В одном лекале могут быть объединены 2–3 вида вспомогательных лекал, которые используются на одном рабочем месте. Правила построения вспомогательных лекал швейных изделий строго не определены.

По назначению вспомогательные лекала подразделяются на намеловочные, лекала для уточнения срезов и подсобные, предназначенные для выкраивания в настиле деталей на ленточной машине.

**Намеловочные вспомогательные лекала** используются для нанесения линий на деталях, по которым прокладываются строчки, швы, стачивают вытачки, складки, выметывают петли, пришивают пуговицы и т. д. По характеру выполнения намеловочные лекала являются как внешними, или контурными, так и внутренними (прорезными). В контурных лекалах рабочими являются внешние контуры, а в прорезных – внутренние. Рабочие контуры прорезных лекал оформляют в виде щелей или перфорации. Место намечаемых линий снимают с основного лекала, положение рабочего контура уточняют с учетом толщины мела или карандаша таким образом, чтобы нанесенная с помощью вспомогательного лекала линия точно соответствовала линии в конструкции.

Неразрезные вытачки в намеловочных лекалах отмечают четырьмя линиями: линией сгиба, шва и двумя поперечными, ограничивающими длину вытачки. Аналогично осуществляется Намелка защипов, складок.

Место расположения прорезных карманов с клапаном и листочкой отмечают тремя линиями: линией притачивания элемента и двумя поперечными линиями, ограничивающими его длину. Прорезные карманы в рамку отмечают четырьмя линиями: двумя параллельными длинными линиями сгиба обтачек с расстоянием между ними, равным учетверенной ширине рамки, и двумя поперечными линиями.

Места расположения накладных карманов намечают линиями краев карманов, а при соединении их соединительным швом – линиями срезов карманов.

В процессе технологической обработки швейных изделий возникает необходимость в разработке вспомогательных намеловочных лекал не на одной детали, а в собранном узле или изделии. В этом случае для их разработки используют также лекала основных или производных деталей, но с перекрытием тех технологических припусков, которые на данном этапе уже использованы.

**Анализ результатов работы; формулировка выводов.** Эту часть работы следует проводить в виде взаимоконтроля изготовленных лекал производных деталей и вспомогательных лекал внутри группы студентов.

Контроль осуществляется по следующим показателям: соответствие лекал производных и основных деталей друг другу; комплектность лекал; точность маркировки; оценка качества изготовленных лекал.

#### **Лабораторная работа №4**

**Градация лекал основных деталей швейных изделий типовых покровов. Анализ изменений конструктивных параметров одежды при градации.**

*Цель работы:* освоение методики и техники размножения лекал деталей швейных изделий и составление типовых схем градации лекал.

### **Содержание работы**

1. Подготовка чертежей лекал основных деталей изделия.
2. Определение величин перемещений точек градации.
3. Выполнение технического размножения лекал основных деталей по размерам.
4. Составление типовых схем градации лекал.
5. Анализ результатов работы; формулировка выводов.

### **Вопросы для подготовки к работе**

1. Что называется градацией лекал?
2. Какие методы градации лекал вам известны? Назовите их преимущества и недостатки.
3. В чем сущность пропорционально-расчетного метода градации?
4. Каково расположение исходных осей размножения на основных деталях плечевой одежды?

*Пособия и инструменты:* лекала основных деталей изделия типовой конструкции, бумага (миллиметровая, калька), чертежные принадлежности.

### **Методические указания**

Работа выполняется с использованием пропорционально-расчетного способа градации.

Пропорционально-расчетный способ градации лекал в швейной промышленности получил наибольшее распространение и используется в основном для градации деталей одежды базовых основ и типовых конструкций.

При этом способе величины вертикальных и горизонтальных приращений при перемещении узловых точек определяют пропорционально расстоянию соответствующей конструктивной точки относительно линий градации, используя при этом величины установленных исходных приращений по основным конструктивным линиям. Чем дальше конструктивная точка отстоит от линии градации, тем на большую величину приращения она переместиться.

Величины вертикальных и горизонтальных приращений определяются по данным изменчивости размерных признаков и расчетным формулам соответствующей методики конструирования.

Анализ величин перемещения конструктивных точек лекал деталей изделий для мужчин и женщин всех полнотных групп показал, что можно использовать одни величины приращений:

- ❖ для мужчин подгруппы малых размеров по обхвату груди (92–108) всех полнотных групп;
- ❖ мужчин подгруппы больших размеров по обхвату груди (112–128) всех полнотных групп;

- ❖ женщин подгруппы малых размеров по обхвату груди (88–104) всех полнотных групп;
- ❖ женщин подгруппы больших размеров по обхвату груди (108–120) всех полнотных групп;
- ❖ женщин подгруппы очень больших размеров по обхвату груди (124–136) всех полнотных групп.

Для детей большое значение имеет возрастная изменчивость, поэтому необходимо выполнять градацию по размерам и ростам для каждой возрастной группы отдельно. Всего для девочек и мальчиков выделено по 6 возрастных групп: ясельная (до 3-х лет), дошкольная (3–6 лет), младшая школьная (7–11 лет), старшая школьная (12–15 лет), подростковая (15–18 лет) с  $O_{ГIII} = 84–92$  см и подростковая (15–18 лет) с  $O_{ГIII} = 96–108$  см.

При пропорционально-расчетном способе градации необходимо очертить контуры исходного лекала, обозначить конструктивные точки и выбрать исходные линии градации – оси X и Y, перпендикулярные друг другу. Как правило, для каждой детали принимают свои оси градации.

*Основные точки градации* тождественны конструктивным точкам базовой основы, поэтому их обозначение соответствует обозначению конструктивных точек базовой основы в соответствующем методе конструирования

*Типовое положение осей градации* соответствует конструктивным линиям, определяющим базисную сетку чертежа конструкции.

*В плечевых изделиях с втачным рукавом:*

- *на спинке* вертикальная линия совпадает с серединой спинки или линией, касательной к средней линии спинки, горизонтальная – с линией талии или линией груди;
- *на полочке* вертикальная линия проходит касательно к линии проймы или совпадает со средней линией полочки, горизонтальная совпадает с линией талии или линией груди;
- *на рукаве* вертикальная линия соединяет концы линии переднего переката или проходит через высшую точку оката рукава, горизонтальная совпадает с линией ширины рукава под проймой.

*В плечевых изделиях с цельнокроеными рукавами:*

- ◀ *на спинке* вертикальная линия проходит через вершину бокового среза спинки, горизонтальная – линия груди;
- ◀ *на полочке* вертикальная линия проходит через вершину бокового среза переда, горизонтальная – линия груди.

*В воротнике* изменяется только длина, поэтому градирование происходит только вдоль горизонтальной оси, которая располагается перпендикулярно средней линии воротника и проходит касательно к линии втачивания воротника в горловину, вертикальная ось размножения проходит через надсечку, которая соответствует положению плечевого шва или через конец воротника.

*В поясных изделиях:*

- для прямой юбки* вертикальные линии совпадают со средней линией заднего полотнища и средней линией переднего полотнища, горизонтальная – с линией бедер;
- для брюк* вертикальные линии совпадают с линией «стрелки» на задней и передней половинках, горизонтальная – с линией глубины сидения.

*Перемещение точек, лежащих на осях, производится только в одном направлении вдоль соответствующей оси – горизонтально или вертикально. Все другие конструктивные точки контура перемещают по диагонали прямоугольника, сторонами которого являются поперечное и продольное приращения к данному размеру детали.*

В целом **последовательность работ при выполнении градации лекал пропорционально-расчетным способом** можно представить следующей схемой:

1. Очертить контуры исходного лекала;

2. Обозначить точки градации;
3. Выбрать исходные линии градации;
4. Определить величины перемещения точек градации по выбранным осям;
5. Отложить величины перемещений точек градации по выбранным осям;
6. Найти итоговое значение перемещения конструктивных точек и обозначить его;
7. Очертить контуры нового лекала;
8. Проверить правильность построения лекал.

***Подготовка чертежей лекал основных деталей изделия.***

1. Лекала основных деталей типовой или базовой конструкции изделия переводят на лист миллиметровой бумаги, располагая их на некотором расстоянии друг от друга с учетом увеличения размеров лекал при их размножении. Лекала спинки и полочки располагают таким образом, чтобы линия груди совместилась с горизонталью, а лекала рукава располагают так, чтобы с горизонталью совместилась линия ширины рукава под проймой.

2. На полученных контурах лекал обозначают точки градации буквами исходной базовой конструкции.

3. Для каждой детали выбирают исходные оси градации и наносят их на чертеж.

***Определение величин перемещений точек градации.***

1. В табличной форме оформляют величины межразмерной разницы измерений типовых фигур, участвующих в расчетах выбранной конструкции изделия (табл. 8.1).

Таблица 8.1

*Величины межразмерной разницы измерений типовых фигур*

Наименование размерного признака	Условное обозначение	Величина размерного признака типовой фигуры исходных лекал	Межразмерная разница	Направление перемещения (по оси X или Y)
1	2	3	4	5

2. В соответствии с выбранными исходными осями градации каждой детали выполняют расчет перемещений точек градации, используя формулы ЕМКО ЦОТШЛ. При этом надо помнить, что точки, лежащие на осях градации, перемещаются только вдоль этих осей. Расчеты оформляют в табличной форме (табл. 8.2).

Таблица 8.2

*Расчет величин перемещений точек при градации лекал*

Обозначение точки	Расчет перемещения по оси X	Расчет перемещения по оси Y

1	2	3

***Выполнение технического размножения лекал основных деталей по размерам***

Градирование выполняют на два смежных размера (на один размер больше и на один размер меньше исходного).

1. Полученные величины перемещений каждой узловой точки лекал последовательно откладывают сначала по направлению оси X, затем по направлению оси Y в направлении увеличения размера, таким образом получая соответствующую точку нового лекала на размер больше исходного. Соединив исходную точку градации с соответствующей ей новой точкой вспомогательной прямой линией получают направление перемещения каждой точки градации исходного лекала.

2. В противоположном направлении отложить итоговые значения перемещения точек градации для получения лекал меньшего размера.

3. По полученным точкам очертить контуры новых лекал деталей изделий смежных размеров.

4. Проверить правильность построения лекал деталей одежды смежных размеров по контрольным измерениям. Если полученные измерения новых деталей отличаются от расчетных величин больше чем на  $\pm 0,2$  см, то контуры новых лекал следует скорректировать.

***Составление типовых схем градации лекал***

Оформить схемы градации лекал соответствующей типовой конструкции изделия на листе формата А4. Для этого на чертежах деталей типовой или базовой конструкции, выполненных в масштабе 1:4, в точках градации нанести горизонтальные и вертикальные стрелки в направлении увеличения размера градирования и указать рядом с каждой стрелкой величину приращения для одного размера.

***Анализ результатов работы и формулировка выводов.*** В конце работы студент должен проанализировать точность полученных схем градации и указать причину неточности, если они возникли.

**СПИСОК РЕКОМЕНДУЕМЫХ ИНФОРМАЦИОННЫХ ИСТОЧНИКОВ**

<b>6.1. Рекомендуемая литература</b>				
<b>6.1.1. Основная литература</b>				
	Авторы,	Заглавие	Издательство, год	Адрес
Л1.1	Шершнева Л.П., Ларькина Л. В.	Конструирование одежды: Теория и практика: Учебное пособие	Москва: Издательский Дом "ФОРУМ", 2017	<a href="http://znani-um.com/go.php?id=702834">http://znani-um.com/go.php?id=702834</a>
Л1.2	Шершнева Л.П., Ларькина Л. В.	Конструирование одежды: Теория и практика: Учебное пособие	Москва: Издательский Дом "ФОРУМ", 2019	<a href="http://znani-um.com/go.php?id=1002959">http://znani-um.com/go.php?id=1002959</a>
<b>6.1.2. Дополнительная литература</b>				
	Авторы,	Заглавие	Издательство, год	Адрес



Л2.1	Шершнева Л.П., Ларькина Л. В.	Конструирование одежды: Теория и практика: Учебное пособие	Москва: Издательский Дом "ФОРУМ", 2013	<a href="http://znanium.com/go.php?id=400318">http://znanium.com/go.php?id=400318</a>
<b>6.1.3. Методические разработки</b>				
	Авторы,	Заглавие	Издательство, год	Адрес
Л3.1	Т.П. Лопатченко, Е.С. Сахарова	КОНСТРУКТОРСКО-ТЕХНОЛОГИЧЕСКАЯ ПОДГОТОВКА ПРОИЗВОДСТВА ОДЕЖДЫ. Методические указания по выполнению лабораторных работ.: методические указания	, 2018	<a href="https://ntb.donstu.ru/content/konstruktorsko-tehnologicheskaya-podgotovka-proizvodstva-odezhdy-metodicheskie-ukazaniya-po-vypolneniyu-laboratornykh-rabot">https://ntb.donstu.ru/content/konstruktorsko-tehnologicheskaya-podgotovka-proizvodstva-odezhdy-metodicheskie-ukazaniya-po-vypolneniyu-laboratornykh-rabot</a>
Л3.2	Т.П. Лопатченко, Е.С. Сахарова	МЕТОДИЧЕСКИЕ УКАЗАНИЯ ДЛЯ ВЫПОЛНЕНИЯ КУРСОВЫХ ПРОЕКТОВ ПО ДИСЦИПЛИНЕ «КОНСТРУИРОВАНИЕ ОДЕЖДЫ НА ИНДИВИДУАЛЬНОГО ПОТРЕБИТЕЛЯ»: методические указания	, 2018	<a href="https://ntb.donstu.ru/content/metodicheskie-ukazaniya-dlya-vypolneniya-kursovyyh-proektov-po-discipline-konstruirovaniya-odezhdy-na-individualnogo-potrebitelya">https://ntb.donstu.ru/content/metodicheskie-ukazaniya-dlya-vypolneniya-kursovyyh-proektov-po-discipline-konstruirovaniya-odezhdy-na-individualnogo-potrebitelya</a>
Л3.3	ДГТУ; сост. А.Г. Сапожникова	Руководство для преподавателей по организации и планированию различных видов занятий и самостоятельной работы обучающихся в Донском государственном техническом университете: метод. указания	Ростов н/Д.: ИЦ ДГТУ, 2018	<a href="https://ntb.donstu.ru/content/rukovodstvo-dlya-prepodavateley-po-organizacii-i-planirovaniyu">https://ntb.donstu.ru/content/rukovodstvo-dlya-prepodavateley-po-organizacii-i-planirovaniyu</a>
<b>6.2. Перечень ресурсов информационно-телекоммуникационной сети "Интернет"</b>				
Э1	Конструирование одежды: теория и практика : учеб. пособие / Л.П. Шершнева, Л.В. Ларькина. — М. : ИД «ФОРУМ» : ИНФРА-М, 2017. — 288 с. — (Высшее образование). - Режим доступа: <a href="http://znanium.com/catalog/product/702834">http://znanium.com/catalog/product/702834</a>			
Э2	Конструирование одежды: теория и практика : учеб. пособие / Л.П. Шершнева, Л.В. Ларькина. — М. : ИД «ФОРУМ» : ИНФРА-М, 2019. — 288 с. — (Среднее профессиональное образование). - Режим доступа: <a href="http://znanium.com/catalog/product/1002959">http://znanium.com/catalog/product/1002959</a>			

Э3	
Э4	Конструкторско-технологическая подготовка производства одежды: метод. указ. по выполнению лабораторных работ; Донской гос.техн. ун-т. – Ростов-на-Дону: ДГТУ, 2018. – 44 с. - Режим доступа: <a href="https://ntb.donstu.ru/content/konstruktorsko-tehnologicheskaya-podgotovka-proizvodstva-odezhdy-metodicheskie-ukazaniya-po-vypolneniyu-laboratornyh-rabot">https://ntb.donstu.ru/content/konstruktorsko-tehnologicheskaya-podgotovka-proizvodstva-odezhdy-metodicheskie-ukazaniya-po-vypolneniyu-laboratornyh-rabot</a>
Э5	Конструирование одежды: Теория и практика: Учебное пособие / Л.П. Шершнева, Л.В. Ларькина. - М.: ИД ФОРУМ: НИЦ ИНФРА-М, 2013. - 288 с.: 60x90 1/16. - (Высшее образование). (переплет) ISBN 978-5-8199-0255-4 - Режим доступа: <a href="http://znanium.com/catalog/product/400318">http://znanium.com/catalog/product/400318</a>
Э6	Методические указания для выполнения курсовых проектов по дисциплине «Конструирование одежды на индивидуального потребителя». – Ростов-на-Дону : Донской гос. техн. ун-т, 2018. – 28 с. - Режим доступа: <a href="https://ntb.donstu.ru/content/metodicheskie-ukazaniya-dlya-vypolneniya-kursovyh-proektov-po-discipline-konstruirovaniye-odezhdy-na-individualnogo-potrebatelya">https://ntb.donstu.ru/content/metodicheskie-ukazaniya-dlya-vypolneniya-kursovyh-proektov-po-discipline-konstruirovaniye-odezhdy-na-individualnogo-potrebatelya</a>
Э7	Сапожникова А. Г. Руководство для преподавателей по организации и планированию различных видов занятий и самостоятельной работы обучающихся в Донском государственном техническом университете : методические указания. – Ростов-на-Дону : Донской гос. тех. ун-т, 2018. – 24 с. - Режим доступа: <a href="https://ntb.donstu.ru/content/rukovodstvo-dlya-prepodavateley-po-organizacii-i-planirovaniyu">https://ntb.donstu.ru/content/rukovodstvo-dlya-prepodavateley-po-organizacii-i-planirovaniyu</a>
<b>6.3.1 Перечень программного обеспечения</b>	
6.3.1.1	Microsoft Windows
6.3.1.2	Microsoft Office Word
6.3.1.3	Microsoft Office Excel
6.3.1.4	Microsoft Office PowerPoint
6.3.1.5	Microsoft Visio
6.3.1.6	7-Zip
<b>6.3.2 Перечень информационных справочных систем</b>	
6.3.2.1	Консультант Плюс: <a href="http://www.consultant.ru">http://www.consultant.ru</a>

# **МЕТОДИЧЕСКИЕ УКАЗАНИЯ**

по выполнению лабораторных работ  
по дисциплине «Разработка конструкторско-технологической  
документации»

для студентов направления подготовки  
29.03.01 Технология изделий легкой промышленности  
Направленность (профиль) Технология швейных изделий



МИНИСТЕРСТВО НАУКИ И ВЫСШЕГО ОБРАЗОВАНИЯ РОССИЙСКОЙ ФЕДЕРАЦИИ  
**ФЕДЕРАЛЬНОЕ ГОСУДАРСТВЕННОЕ БЮДЖЕТНОЕ  
ОБРАЗОВАТЕЛЬНОЕ УЧРЕЖДЕНИЕ ВЫСШЕГО ОБРАЗОВАНИЯ  
«ДОНСКОЙ ГОСУДАРСТВЕННЫЙ ТЕХНИЧЕСКИЙ УНИВЕРСИТЕТ»**  
Технологический институт сервиса (филиал) ДГТУ в г.Ставрополе  
(ТИС (филиал) ДГТУ в г.Ставрополе)

## **МЕТОДИЧЕСКИЕ УКАЗАНИЯ**

по выполнению курсовых работ (проектов)  
по дисциплине «Разработка конструкторско-технологической документации»  
для студентов направления подготовки  
29.03.01 Технология изделий легкой промышленности  
Направленность (профиль) Технология швейных изделий

## Содержание

Введение

Цель, задачи и реализуемые компетенции

Формулировка задания

Структура работы

Общие требования к написанию и оформлению работы

Последовательность выполнения задания

Критерии оценивания работы

Порядок защиты работы

Список рекомендуемых информационных источников

## **Введение**

В настоящих методических указаниях представлена методика написания курсовой работы по дисциплине «Разработка конструкторско-технологической документации» для студентов, направления 29.03.01 «Технология изделий легкой промышленности». Методические указания по подготовке курсового проекта разработаны в соответствии с рабочей программой учебной дисциплины.

Курсовой проект позволяет развить творческий потенциал студентов и подготовить их к выполнению выпускной квалификационной работы. Главное назначение курсового проекта по дисциплине «Разработка конструкторско-технологической документации» состоит в подготовке студентов к самостоятельному выполнению исследовательской работы, связанной с проблемами в области производства изделий легкой промышленности.

### **Цель, задачи и реализуемые компетенции**

Написание курсового проекта - составная часть учебного процесса, предполагающая самостоятельную работу студента. Цели и задачи курсового проекта разнообразны: научная, познавательная, учебная, методическая. Данные цели проявляются через следующие конкретные задачи курсовой работы:

- систематизация, закрепление и расширение теоретических знаний, полученных на лекциях и семинарах;
- привитие навыков самостоятельной работы по подбору литературы, работы с научной литературой;
- умение самостоятельно систематизировать и изложить знания, полученные в процессе самостоятельного изучения литературы;
- привитие навыков научно-исследовательской работы, использование анализа и самостоятельных выводов по проблемам отрасли;
- углубленное изучение наиболее актуальных проблем легкой промышленности, уяснение связи теории с практикой.

В результате освоения данной дисциплины формируются следующие компетенции у обучающегося: Использует навыки формулирования требований прогрессивной технологии производства изделий легкой промышленности; опытом разработки конструкций изделий легкой промышленности с высоким уровнем потребительских свойств; оформления законченных проектно-конструкторских работ.

Курсовой проект должен свидетельствовать о способности автора к систематизации и расширению полученных теоретических знаний, о владении практическими навыками по дисциплине, о сформированности компетенций при решении поставленных в работе задач.

Курсовой проект должна привить студенту навыки творческого изучения и решения профессиональных задач.

Проведенное исследование может касаться чисто теоретической проблемы или ориентироваться на решение практических задач, связанных с дальнейшей профессиональной деятельностью студента.

## **ВВЕДЕНИЕ**

Основную задачу швейной промышленности, увеличение выпуска высококачественной, конкурентоспособной одежды, имеющей рациональную структуру ассортимента и удовлетворяющей потребностям населения, невозможно решить без комплексного подхода, включающего:

- планирование, основанное на результатах маркетинговых исследований;
- четкого управления производственной деятельностью на всех стадиях изготовления одежды;
- транспортировку и реализацию [1].

Курсовой проект по дисциплине “Разработка конструкторско-технологической документации ” выполняется с целью детального изучения нормативно-технической документации и прогрессивных форм проектирования одежды, а также получения практических навыков при разработке проектно-конструкторской и рабочей документации при серийном способе производства.

## **1 ОБЩИЕ ПОЛОЖЕНИЯ**

### **1.1 Цель и задачи курсового проектирования**

Основная цель курсового проектирования - развить навыки самостоятельной творческой работы студентов путем решения комплексной практической инженерной задачи по проектированию одежды, в условиях серийного производства, поставленной в курсовом проекте. В процессе работы моделируется ситуация практической деятельности инженера по специальности «Конструирование швейных изделий» на предприятиях серийного выпуска одежды, позволяющая студентам закрепить теоретические основы и практические навыки, полученные при изучении специальных дисциплин «Конструирование одежды», «Конструктивное моделирование одежды», «Технология швейных изделий», «Материаловедение» и т.д.

Задачами курсовой работы является решение основных вопросов по созданию новых моделей, а также разработка полного комплекта проектно-конструкторской документации на проектируемую модель для промышленного изготовления образца.

### **1.2 Объект проектирования**

Объектом курсового проектирования является проектно-конструкторская документация на швейное изделие различных ассортиментных групп и назначения. Конкретный вид изделия и размерная характеристика типовой фигуры указывается в задании на курсовое проектирование. Примерная тема работы: «Разработка проектно-конструкторской документации для изготовления женской куртки размера 164-92-100 в условиях серийного способа производства» или «Разработка проектно-конструкторской документации для изготовления мужского демисезонного пальто размера 182-100-88 в условиях серийного способа производства».

Одним из основных требований к разработке темы курсового проекта являются ее реальность и комплексный подход к решению взаимосвязанных между собой вопросов или этапов проектирования.

По согласованию с руководителем курсового проектирования студенты изготавливают изделие или макет проектируемого изделия, из ткани, приближенной по свойствам к выбранным материалам верха, дающие полное представление о модели и позволяющий проверить качество изготовления комплекта лекал основных деталей для последующей разработки проектно-конструкторской документации.

Для студентов заочной (в том числе и сокращенной) форм обучения или дистанционного обучения рекомендуется выбирать модель из курсового проектирования по дисциплине «Конструирование одежды на индивидуального потребителя» модель для

дипломного проектирования, так как структура и состав курсового проекта по КТПП идентичен проектно-конструкторскому разделу дипломного проекта (работы).

### **1.3 Организация курсового проектирования**

Выполнение курсового проекта осуществляется в соответствии с учебными планами подготовки бакалавров всех форм обучения технологического факультета.

Учебно-методическое руководство курсовым проектированием возлагается на ведущего преподавателя - лектора по курсу “РКТД”. Руководство курсовым проектом осуществляют преподаватели, назначенные распоряжением заведующего кафедрой.

Руководитель курсового проекта осуществляет текущий контроль за выполнением графика проектирования и проводит текущие консультации.

Выполнение курсового проекта осуществляется студентами в учебных мастерских и лабораториях кафедры ТКиО или кабинете дипломного и курсового проектирования в соответствии с расписанием их работы.

### **1.4. Объем и содержание проекта**

Объем курсового проекта определяется количеством часов, отводимых учебным планом на курсовое проектирование, и выполняется в отведенное учебным планом время в соответствии графиком учебного процесса.

Это обеспечивается первичными маркетинговыми исследованиями по выявлению сегмента рынка (определению ассортиментной группы, назначения изделия и половозрастной группы потребителей, требований к выбору материалов для заданных условий эксплуатации и разработкой необходимой технической документации).

В соответствии с требованиями ГОСТ [2,3], курсовой проект содержит следующие разделы: технико-экономическое обоснование (введение), техническое задание, техническое предложение, эскизный и технический проекты, и рабочее проектирование. Общий объем пояснительной записки составляет 45-50 страниц машинописного текста (возможно рукописное представление курсового проекта).

Графическая часть должна быть представлена в количестве 6-8 листов чертежей, выполненных на миллиметровой бумаге в масштабе 1:1:

- 1) Совмещенный чертеж основных деталей моделей-аналогов (2 листа);
- 2) Совмещенный чертеж основных лекал и конструктивно - декоративных деталей проектируемой модели (модельная конструкция проектируемого изделия в масштабе 1:1) (2 листа);
- 3) Совмещенный чертеж всех видов лекал (в масштабе 1:1) (1-2 листа);
- 4) Чертеж градации основных лекал деталей проектируемого изделия в масштабе 1:1 (1-2 листа).

### **1.5. Оформление курсового проекта**

Вся конструкторская документация проекта (чертежи и расчетно-пояснительная записка) должна оформляться в соответствии с требованиями стандарта СТП «Курсовые и дипломные проекты (работы). Основные требования к объему и оформлению» [3] и ГОСТ 2.105-95 ЕСКД «Общие требования к тестовым документам» [4]. Графическая часть проекта оформляется в соответствии с ГОСТ 2.109-73 [5] ЕСКД «Основные требования к чертежам» и ГОСТ 2.104-68 [6]. ЕСКД «Основные надписи» на листах формата А1, А0 или других производных форматов, предусмотренных ГОСТ 2.301-68 ЕСКД «Форматы».

Изготовление комплекта лекал и макетов изделия студенты осуществляют в соответствии с требованиями нормативно-технической документации, действующей в отрасли, используя знания и умения, приобретенные за время учебы в университете, и свои практические навыки.



### **1.6. Защита курсового проекта**

Защита курсового проекта является заключительным этапом проектирования одежды, формой проверки качества выполнения проекта и изготовления образца (макета) изделия.

Защита проводится перед комиссией из числа преподавателей кафедры, при непосредственном участии руководителя проекта, в присутствии студентов группы.

На изложение основного содержания проекта студенту отводится 5-7 минут, после чего члены комиссии задают вопросы в объеме проекта. В докладе студент формулирует цель проекта, раскрывает содержание основных этапов работы, обосновывает целесообразность принимаемых решений, делает выводы и формулирует рекомендации по работе.

При защите необходимо использовать графическую часть проекта и продемонстрировать макет изделия, надетый на манекен типового размера-роста. Макет должен давать ясное представление о будущем изделии: посадка макета на манекене, длина изделия, застежка, фасонные особенности и т.д.

Оценка курсового проекта производится по результатам защиты с учетом качества выполнения проекта и образца (макета) изделия.

## **2. МЕТОДИЧЕСКИЕ УКАЗАНИЯ К ВЫПОЛНЕНИЮ ОСНОВНЫХ РАЗДЕЛОВ КУРСОВОГО ПРОЕКТА**

Во введении к курсовому проекту следует изложить основные задачи и значения процесса конструирования при создании одежды при серийном или массовом способе производства, показать основные тенденции развития швейной отраслевой группы услуг, рассмотреть основные направления совершенствования процессов и методов проектирования одежды. Необходимо сформулировать цель курсового проекта, обосновать актуальность темы, а также предполагаемый экономический и социальный эффект от внедрения результатов проектирования в производство.

Объем раздела в расчетно-пояснительной записке 1-2 страницы.

### **2.1. Техническое задание**

Одним из наиболее важных и ответственных моментов проектирования является разработка технического задания на проектирование одежды, представляющего собой совокупность требований к качеству и технико-экономическим показателям проектируемого изделия [5].

В техническом задании необходимо так сбалансировать свойства будущего изделия, чтобы производство и реализация одежды были рентабельны.

Техническое задание (ТЗ) устанавливает основное назначение, технические и экономические требования, предъявляемые к разрабатываемому изделию, необходимые стадии разработки конструкторской документации, ее состав, а также специальные требования к изделию [1].

Техническое задание содержит следующие разделы:

*2.1.1 Объект проектирования.* В данном разделе указывают полное название объекта проектирования, выделенного из темы курсового проекта. Например:

Объектом проектирования является проектно-конструкторская документация на изготовление женского плаща размера 164-88-92 в условиях серийного способа изготовления.

*2.1.2 Заказчик.* Заказчиком может быть швейное предприятие различных форм собственности серийного (массового) способа производства одежды или кафедра ТКиО Тис (филиал) ДГТУ.

*2.1.3 Руководитель темы.* Указываются фамилия, имя, отчество, должность, ученое звание и место работы руководителя курсового проекта.

*2.1.4. Исполнитель*

Указывают фамилию и инициалы студента – разработчика темы проекта, а также номер его академической группы и шифр зачетной книжки.

*2.1.5. Основание для разработки*

Основанием для разработки может служить задание на курсовой проект или задание предприятия - изготовителя, а также инициатива исполнителя или заказчика.

*2.1.6. Сроки выполнения*

В данном пункте указывают дату начала работы и ее окончания, т.е. представления законченной оформленной, готовой к защите работы.

*2.1.7. Наименование и назначение*

В данном разделе указывается вид (наименование) изделия, его целевое назначение, географический район (климатическая зона), для которого разрабатывается изделие, время года, рекомендуемое для эксплуатации, указываются ведущие размерные признаки базовой и рекомендуемых типовых фигур и полно-возрастная группа, например:

вид изделия -	<u>жакет;</u>
группа изделия -	<u>женский;</u>
подгруппа изделия -	<u>всесезонный;</u>
назначение -	<u>повседневный;</u>
возрастная группа -	<u>средняя;</u>
климатическая зона -	<u>IV;</u>
типовая фигура -	<u>согласно ОСТ 17-326-81 170-92-96;</u>
возрастная группа -	<u>младшая возрастная группа;</u>
рекомендуемые размеры и роста -	<u>Рост 164-176;</u>
	<u>Обхват груди третий 84-100;</u>
	<u>Обхват бедер 88 – 104;</u>
	<u>2-я полная группа.</u>

*2.1.8. Источники разработки*

В этом пункте указывают журналы мод, каталоги моделей одежды, технические описания, технические условия, ГОСТы, ОСТы и другую нормативно-техническую документацию, необходимую для выполнения курсового проекта, при этом обязательна ссылка на используемые источники, соответствующая позициям библиографического списка. Например: в качестве источников разработки выбраны журналы мод: «Burda»[1,2,3], ELLE [4], ОСТ 17-386-81 [5] и т.д.

*2.1.9. Перспективное направление моды и развитие ассортимента*

Здесь дается краткая характеристика перспективному направлению моды для тканей и одежды, с выделением следующих акцентов для выбранного ассортимента:

- модные силуэты, пропорции, объемы и крои;

- предпочтительные конструктивно-декоративные решения основных деталей и мелких, декоративно-отделочных элементов;
- цветовой гаммы и фактуры материалов.

При этом обязательными являются ссылки на источники информации (журналы мод, периодические издания швейной промышленности, рекомендации по конструированию и моделированию, разработанные Институтом индустрии и моды (Домом моделей «Кузнецкий мост») и другими моделирующими организациями, официальный сервер Российской легкой промышленности, сайты компаний и фирм ведущих производителей одежды).

#### 2.1.10. Требования к проектируемому изделию

Конкретное содержание требований к проектируемому изделию должно определяться на основе всестороннего анализа его функций, с учетом результатов маркетинговых исследований сегмента производства и реализации одежды. Далее студентам предлагается проранжировать весь перечень потребительских и технико-экономических требований, после чего выбрать и представить наиболее значимые.

#### 2.1.11. Требования к материалам

В соответствии с требованиями к проектируемому изделию необходимо кратко сформулировать, какими свойствами должны обладать материалы (основные, отделочные, подкладки, прокладки, утепляющей прокладки) для выбранного вида одежды.

Различные свойства материалов влияют не только на методы изготовления одежды, но и на художественно – конструктивное построение и восприятие готового изделия.

При выборе материалов для реализации модели конструктор учитывает комплекс признаков и свойств, многие из которых могут быть объективно определены. К объективным показателям текстильных материалов, оказывающих эмоционально-эстетическое воздействие на заказчика при зрительном восприятии, относятся: фактура поверхности, блеск, прозрачность, жесткость, драпируемость, цвет, рисунок. В тоже время эстетическая ценность тканей и материалов для одежды определяется отношением соответствующих показателей к эстетическому идеалу, сформированному модой.

Рекомендуется произвести конфекционирование материалов с учетом ассортимента, назначения, модной цветовой гаммы и фактуры.

При выполнении данного пункта необходимо руководствоваться информацией, представленной в [1], а также в журнале «Текстильное производство», не исключается использование электронных ресурсов сети Интернет.

#### 2.1.12. Перечень материалов, представляемых исполнителем

В данном разделе ТЗ указывают виды и комплектность конструкторских документов на разрабатываемое изделие в виде табл. 2.1.

Т а б л и ц а 2.1 - Перечень конструкторских документов, представляемых исполнителем

Наименование документа	Техническое предложение	Эскизный проект	Технический проект	Рабочая документация
Эскизы моделей - аналогов	X	-	-	-
Совмещенный чертеж основных лекал деталей моделей - аналогов	X	-	-	-

Карта методов обработки основных узлов моделей - аналогов	X	-	-	-
Эскиз проектируемой модели	-	X	-	-
Чертеж общего вида проектируемой модели	-	X	-	-
Совмещенный чертеж основных лекал и конструктивно-декоративных деталей проектируемой модели (модельной конструкции)(в масштабах 1:1 и 1:5)	-	-	X	-
Сборочный чертеж	-	-	X	-
Совмещенный чертеж всех видов лекал (в масштабах 1:1 и 1:5)				
Полный комплект лекал-оригиналов (при необходимости рабочих лекал) (в масштабе 1:1)	-	-	-	X
Раскладки лекал и определение расхода материалов на изделие	-	-	-	X
Схему градации основных лекал деталей проектируемой модели (в масштабе 1:5)	-	-	-	X
Чертежи градации основных лекал деталей проектируемой модели (в масштабе 1:1)	-	-	-	X
Техническое описание на проектируемую модель с учетом вида производства	-	-	-	X

### 2.1.13. Вывод по разделу.

Техническое задание является основанием для разработки проектно-конструкторской документации всего курсового проекта. В данном разделе необходимо представить краткую характеристику по объему выполненных работ и сформулировать задачи для дальнейшего курсового проекта. Объем всего раздела не должен превышать 6-8 страниц.

## 2.2. Техническое предложение

Основными задачами стадии Техническое предложение (ТТ) являются выбор и проведение комплексного анализа лучших образцов аналогичных изделий, разработанных в отечественной и зарубежной промышленности (анализ моделей – аналогов).

Цель анализа моделей – аналогов (МА) – получение исходных данных для разработки или выбора рациональной конструкции и методов обработки проектируемого изделия.

### 2.2.1 Выбор и общий анализ моделей - аналогов

При выполнении курсового проекта достаточным является выбор 5 моделей верхней одежды, с обязательным наличием подкладки (пальто, плащи, жакеты, пиджаки, костюмы и т.д.). В случае, если в курсовом проекте в качестве проектируемой модели выбран костюм (комплект) – достаточно 3 моделей.

Подбор моделей-аналогов осуществляется по признаку назначения, (силуэт, покрой, объем, конструктивное решение основных деталей может быть различным) из

отечественных и зарубежных журналов мод или других периодических изданий, с обязательным наличием конструктивного решения шаблонов основных лекал в масштабе 1:1. При этом срок давности разработки МА не должен превышать 1 – 1,5 года со дня публикации (издания) журнала или рекомендаций.

Модели-аналоги представляются в пояснительной записке КП в одном из наиболее удобном для студента графическом представлении: отрисовываются вручную или с применением компьютерной графики (в графических редакторах (Paint, Corel и т.д.). На одном листе не рекомендуется представлять более 2 моделей. Вид спереди всех МА представляется на фигуре, вид со стороны спинки – без фигуры и в масштабе 1:2, по отношению к виду спереди (рисунок 2.2).

Далее приводится их полное техническое описание, с обязательным указанием ассортимента, назначения, силуэта, объема, покроя, половозрастной группы и материала, рекомендуемого для изготовления модели. Далее указываются конструктивные или иные способы формообразования. В обязательном порядке представляют конструктивное решение основных деталей (спинки, переда, рукава), конструкцию воротника и застежки, форму, размеры и места расположения мелких конструктивно-декоративных элементов и отделочных деталей. В завершении указывают способ соединения изделия с подкладкой, длину изделия и рукава, рекомендуемые размеры и роста. Описание можно представлять для каждой модели – аналога отдельно, или общим текстом. Пример составления описания моделей – аналогов приведен в Приложении А.



Рисунок 2.2 – Эскиз моделей – аналогов женских костюмов.

### *2.2.2 Анализ моделей-аналогов по основным конструктивным параметрам*

Для проведения конструктивного анализа МА и определения прибавок, заложенных по основным конструктивным параметрам конструкции основных деталей первоначально необходимо выбрать оси совмещения основных лекал деталей. Типовое расположение осей совмещения: вертикальная ось - средняя линия спинки, в качестве горизонтальной оси выбирают линию талии, или линии груди, или горизонталь, проходящую через вершину горловины спинки, которые в свою очередь соответствуют линиям базисной сетки.

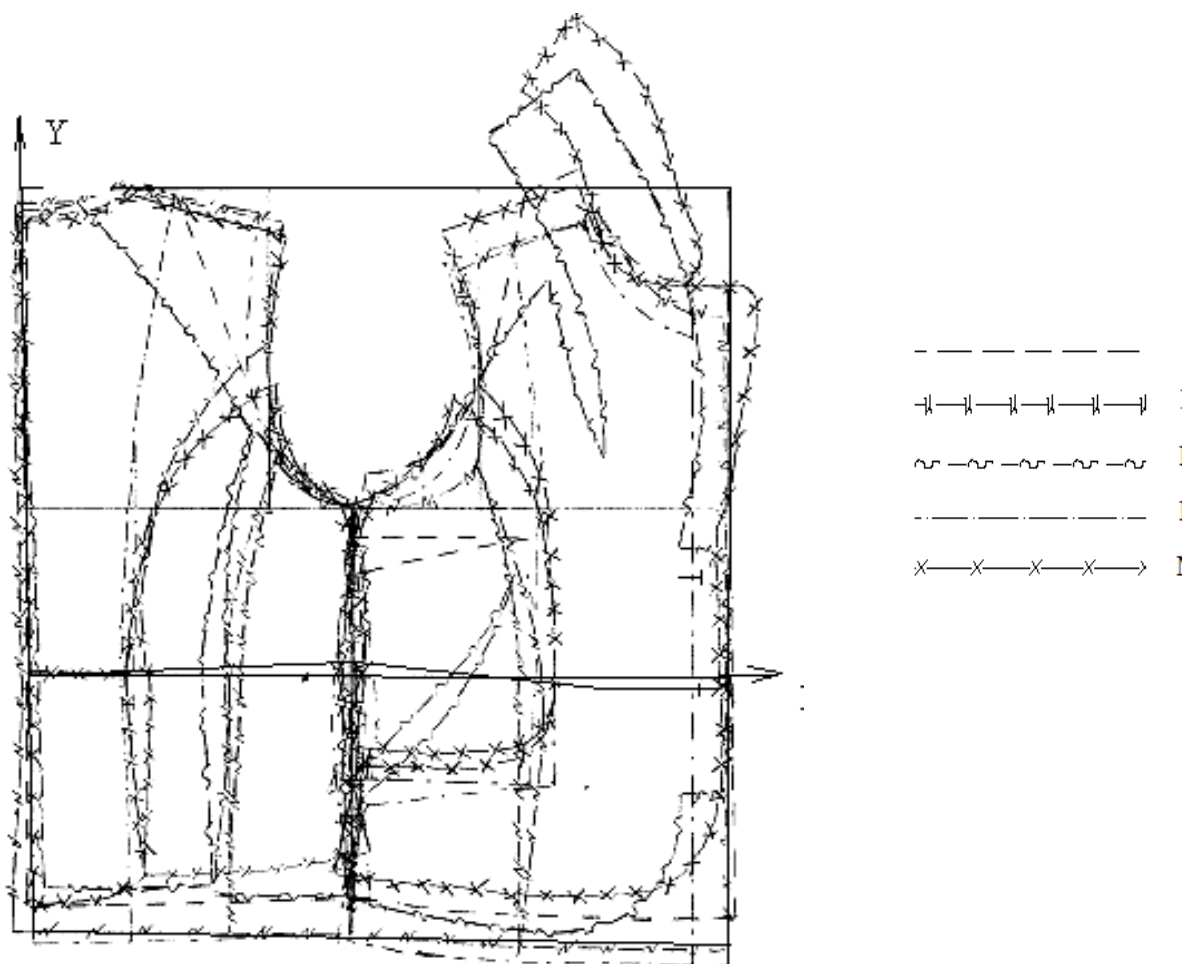
Вписывание шаблонов лекал, переведенных из приложений журналов мод производят последовательно, в следующем порядке: сначала укладывают деталь или части деталей спинки, начиная, с центральной. Далее, соблюдая сопряжение среза проймы и обязательное отвесное положение линии нити основы – отрезная боковая часть переда (при ее наличии), и далее перед или все части переда.

На отдельном листе вписывают в исходные оси шаблоны деталей рукавов. В качестве осей совмещения шаблонов деталей рукава, рекомендуется выбирать: в одношовных рукавах втачного покроя или рукавах покроя реглан – вертикаль - середина рукава (проходящая через наивысшую точку оката), горизонталь – горизонталь, соответствующая измерению ширина рукава под проймой или касательная к вершине оката рукава.

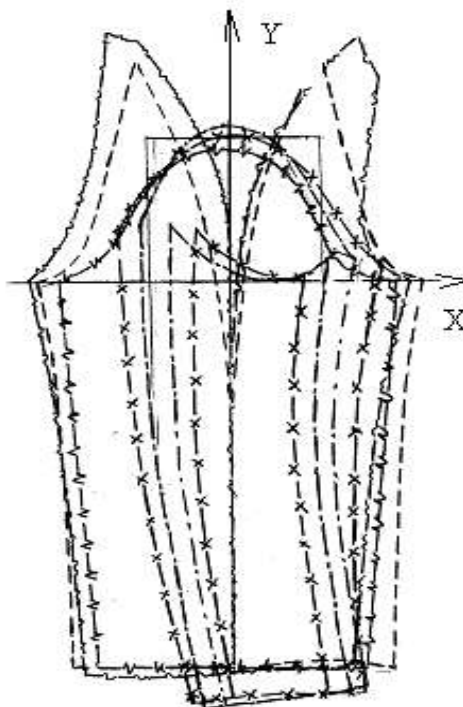
Далее определяют величины прибавок и конструктивных параметров, заложенных в конструкцию шаблонов лекал основных деталей, используя приведенные в приложении размерные признаки типовых фигур, на которые были построены выбранные конструкции МА. Недопустимым является определение прибавок с использованием типовых значений размерных признаков, не используемыми а, следовательно, и не приведенными в соответствующих журналах. Результаты определения величин прибавок на свободное облегание по основным конструктивным поясам (линии груди, талии, бедер) и распределения их по участкам для создания силуэта, объема, величины прибавок, определяющих характер проймы и рукава (Пспр, Поп), а также величины переднее - заднего и бокового баланса приводят в соответствии с таблицей 2.2. Необходимо помнить, что в плечевых изделиях, переднезадний баланс определяется как разница между основанием горловины спинки и высотой горловины переда, а боковой баланс – как полусумма углов наклонов плечевых срезов спинки и переда.

В качестве примера на рисунках 2.3, 2.4 и 2.5 представлены совмещенные чертежи шаблонов основных деталей МА женского жакета, рукава и юбки, соответственно, выполненные в масштабе 1:5.

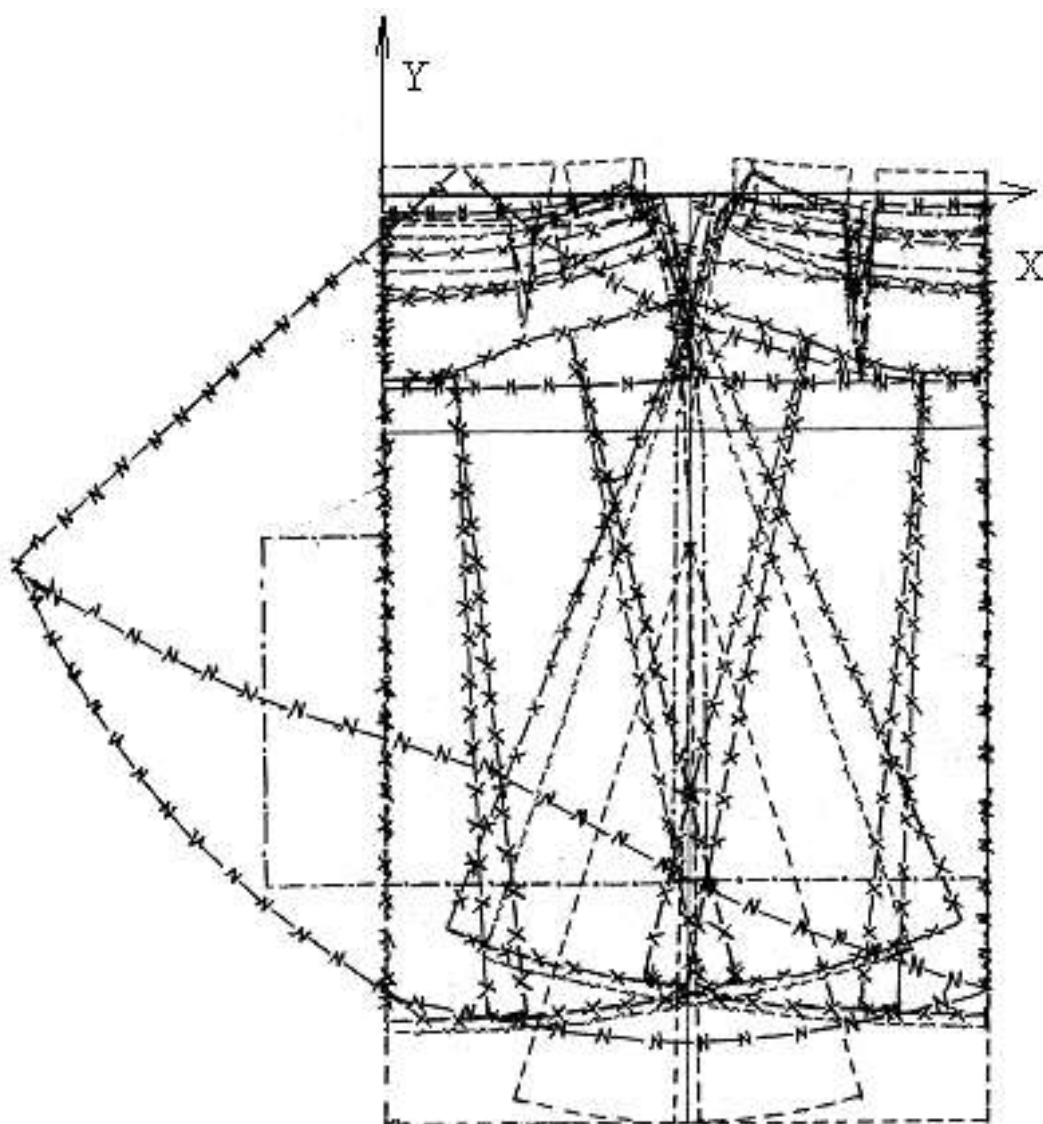
С целью определения рациональной технологии изготовления проектируемой модели необходимо провести анализ методов технологической обработки МА, для чего анализируются различные варианты конструкции узлов, методы обработки сборочных единиц (узлов), режимы ВТО и применяемое оборудование.



Р и с у н о к 2.3 – Совмещенный чертеж шаблонов основных лекал деталей МА



Р и с у н о к 2.4 - Совмещенный чертеж шаблонов лекал рукава МА



Р и с у н о к 2 . 5 - Совмещенный чертеж шаблонов лекал юбки МА  
Т а б л и ц а 2.2 – Основные параметры конструкций моделей-аналогов

Наименование конструктивного параметра	Условное обозначение	Модели-аналоги				
		1	2	3	4	5
1	2					
Прибавка на свободное облегание по линии груди, см	Пг	,5	,0	,0	,0	,3
Прибавка на свободное облегание по линии талии, см	Пт	,5	,5	,0	,0	,0
Прибавка на свободное облегание по линии бедер, см	Пб			,0	,0	,5
Прибавка на свободное облегание к ширине спинки, см	Пшс	,1	,0	,0	,0	,4
Прибавка на свободное облегание к ширине переда, см	Пшп	,8	,0	,0	,2	,3

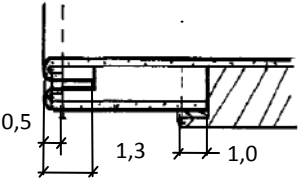
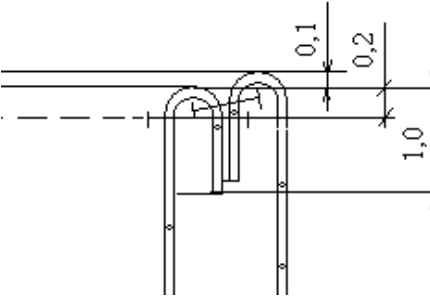
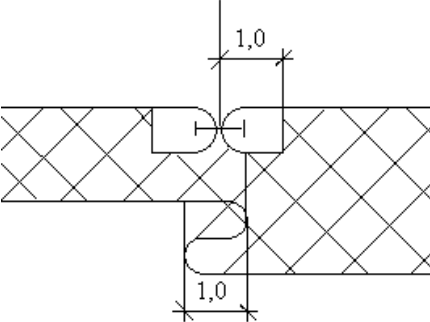


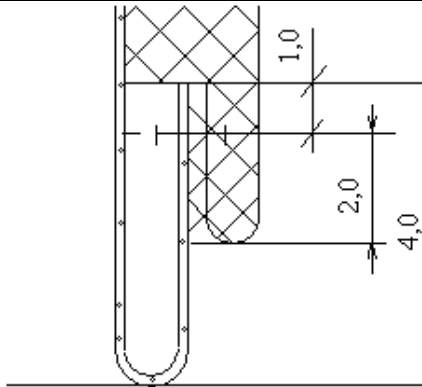
Прибавка на свободное облевание проймы, см	Пспр	,6	,0	,0	,8	,6
Прибавка к обхвату плеча, см	Поп	,0	,8	,4	,0	,0
Баланс переднезадний, см	бпз	,5	,4	,6	,0	,7
Боковой баланс, см	ббок	1	4	0	8	6

### 2.2.3 Анализ методов обработки основных узлов и сборочных единиц моделей-аналогов

Анализ технологической обработки сборочных единиц МА представлен в таблице 2.3

Т а б л и ц а 2.3 – Анализ методов обработки сборочных единиц (узлов) моделей-аналогов

Наименование сборочной единицы	Конструкция узла	Применяемое оборудование	№ МА
1	2	3	4
Обработка края борта жакета		<p>Машина TYPICAL GC6160 Дублировочный пресс МТУР-5 Малкан сервис</p>	1, 5
Закрепление шва обтачивания воротника		<p>Машина TYPICAL GC6160 Дублировочный пресс МТУР-5 Малкан сервис</p>	1, 3, 4,
Обработка среднего шва спинки пиджака		<p>Машина TYPICAL GC6160</p>	1,2, 3,4, 5

<p>Обработка низа жакета</p>		<p>Машина TYPICAL GC6160 Дублировочный пресс МТУР-5 Малкан сервис</p>	<p>1,2, 3,4,</p>
----------------------------------	---	---	----------------------

#### 2.2.4. Выводы по техническому предложению

В выводах необходимо обосновать выбор проектируемой модели-прототипа, наиболее полно отвечающей требованиям, разработанным в техническом задании, из предпочтительных вариантов конструктивных решений моделей – аналогов, с описанием способов создания внешней формы и конструкции модели. Модель-прототип также выбирают из журнала мод, или других изданий, при обязательном наличии чертежей шаблонов лекал основных деталей. При этом возможна доработка модели (изменение застежки, ширины борта, оформления низа изделия и края борта, замена места расположения и конструкции карманов, изменение размеров и формы воротника и лацканов, введение или исключение складок, шлиц, зацепов и т.д.).

Объем данного раздела в расчетно-пояснительной записке не должен превышать 10-12 страниц (вместе с иллюстрациями).

### 2.3 Эскизный проект

Под эскизным проектом ЕСКД [2] понимается совокупность конструкторских документов, содержащих принципиальное конструктивное решение, дающее общее представление об устройстве изделия и его основных размерных параметрах.

#### 2.3.1 Разработка эскиза проектируемой модели

В эскизном проекте разрабатывается эскиз проектируемой модели с четкой проработкой всех конструктивно-декоративных элементов проектируемой модели. Как и в предыдущих разделах, вид спереди представляется на фигуре, вид со стороны спинки - без фигуры в масштабе 1:2. Возможно применение цвета для передачи цветовой гаммы и фактуры материала. На этом листе рекомендуется произвести вклейку 2-3 вариантов пакета материалов, выбранных в качестве основного для изготовления проектируемой модели и рекомендуемых, в соответствии с произведенным в п.2.1.11 конфекционированием. Пример представления эскиза проектируемой модели представлен на рисунке 2.6.

#### 2.3.2. Описание внешнего вида проектируемой модели

При составлении описания внешнего вида модели необходимо основное внимание уделить ее конструктивному устройству: охарактеризовать общую форму, объем и силуэт модели, форму плечевого пояса, указать, какими средствами достигается объемная форма изделия, как оформлены конструктивные и конструктивно-декоративные линии.

В заключение описания внешнего вида модели присваивают регистрационный номер, в котором отражено: аббревиатура предприятия - разработчика, регистрационный

номер модели, разрабатываемой конструктором и год разработки, например ТО № ЮРГУЭС – 02-06 [1].

### 2.3.3. Изучение и анализ проектируемой модели

При изучении модели выявляют её особенности и определяют все данные, необходимые для разработки конструкции проектируемой модели: способы формообразования в области груди, лопаток, талии; длина изделия, длина рукава; положение основных конструктивных линий (швов) и других элементов конструкции.

Для проведения анализа модели разрабатывается технический эскиз. Изделие изображается на графической модели фигуры заказчика в статической позе во фронтальной плоскости. На фигуре наносят вспомогательные линии (продольную линию симметрии и горизонтальные линии соответствующие: точке основания шеи, линиям груди, талии, бедер и уровню центров коленных чашечек), в соответствии с рисунком 2.7.

Для уточнения размеров деталей и их взаимного расположения использовали масштабные коэффициенты, позволяющие перенести все особенности с технического эскиза на чертеж проектируемой модели.

Рассмотрев рисунок как геометрическое изображение модели в натуральную величину, ориентировочные исходные размеры для конструирования деталей определили по формуле:

$$R_n = M_{в,г} * P_p \quad (2.1)$$

где  $R_n$  – размер детали в натуральную величину, см;

$M_{в,г}$  – масштабные коэффициенты или переходные масштабы (горизонтальный или вертикальный);

$P_p$  – размер детали на рисунке, см.

Для определения вертикального масштабного коэффициента рационально в качестве базового измерения выбирать размерный признак «Рост». Горизонтальный масштабный коэффициент определяют из отношения размерного признака «Ширина плеча типовой фигуры к одноименному участку на рисунке.



Р и с у н о к 2 . 6 – Эскиз проектируемой модели

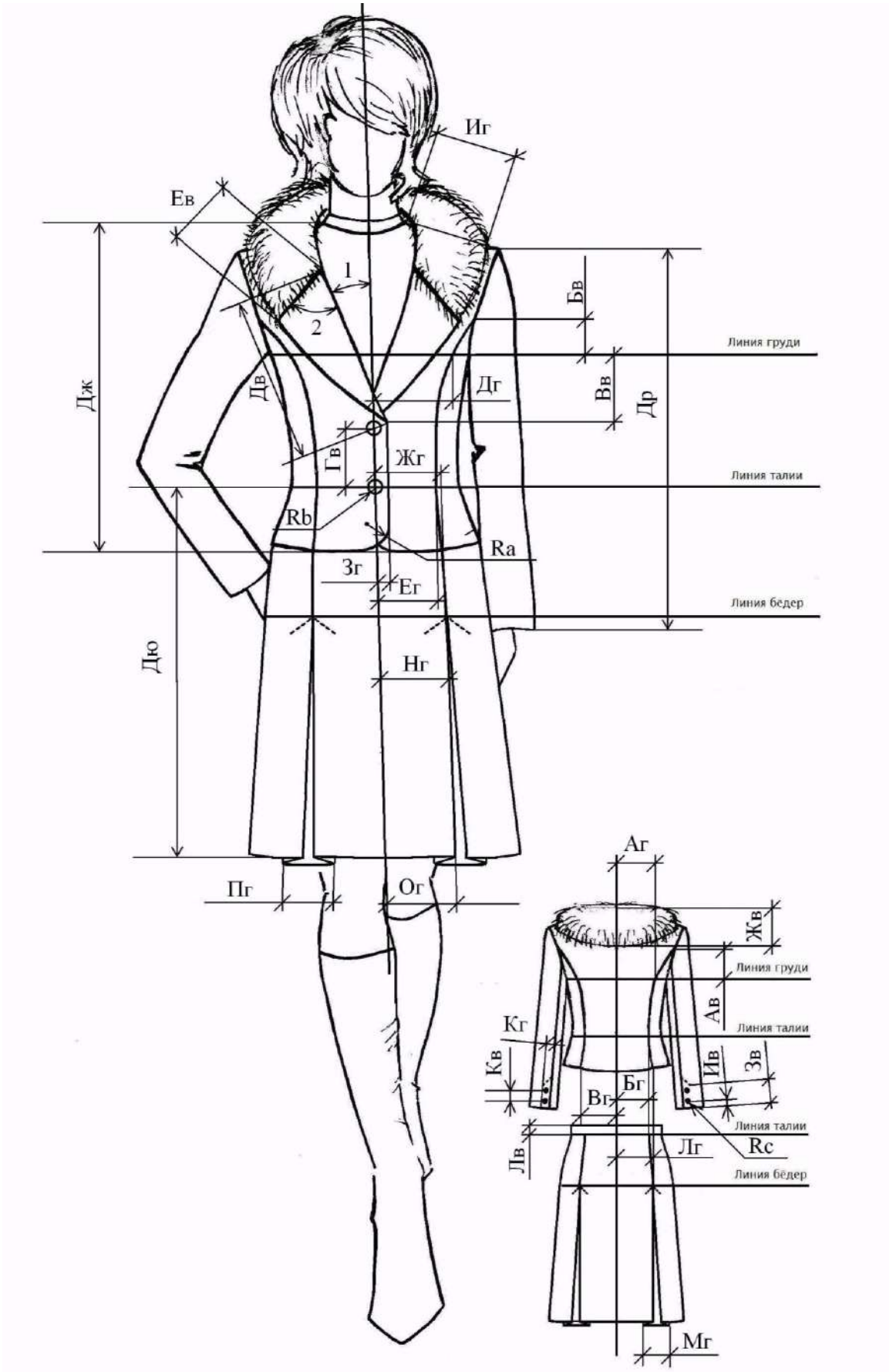


Рисунок 2.7 – Анализ проектируемой модели

**РАЗМЕРЫ И РАСПОЛОЖЕНИЕ КОНСТРУКТИВНЫХ ЭЛЕМЕНТОВ НА РИСУНКЕ МОДЕЛИ ОПРЕДЕЛЯЮТ, ОРИЕНТИРУЯСЬ НА ПОЛОЖЕНИЕ ВСПОМОГАТЕЛЬНЫХ ЛИНИЙ, СОГЛАСНО РИСУНКУ 2.7.**

Наклон вытачек, кокеток, карманов определяют, относительно основных конструктивных линий и линии полузаноса на чертеже и рисунке модели, при необходимости используют измерения углов наклона. Полученные в результате изучения и анализа модели данные о габаритных размерах и расположении модельных элементов конструкции представляют в табличной форме (таблица 2.4).

Таблица 2.4 - Габаритные размеры деталей конструкции проектируемой модели

Наименование конструктивного участка	Условное обозначение на рисунке	Размер на рисунке, Рр, см	Размер в натуральную величину, Рн, см	Примечание
1	2	3	4	5
<b>ЖАКЕТ</b>				
Длина изделия	Дж	6,9	58,0	
Расстояние от линии полузаноса рельефа по линии талии	Ег	0,8	10,0	
...	...	...	...	...
<b>ЮБКА</b>				
Длина юбки	Дю	7,3	58,5	
Расстояние между средней линии переднего полотнища до линии склдаки	Лг	1,0	10,8	
...	...	...	...	...

В графе 5, таблицы 2.4 может быть указано при каких условиях может быть изменен параметр: конструкция участка или размер детали.

Далее необходимо разработать чертеж общего вида проектируемой модели. Чертеж общего вида проектируемой модели представляет собой изображение изделия по виду спереди и сзади в масштабе 1:10 в соответствии с данными таблицы 2.4. Габаритные размеры изделия, конструктивных элементов и модельных особенностей указываются в натуральную величину.

Пример оформления чертежа общего вида проектируемой модели представлен на рисунке 2.8 и 2.9.

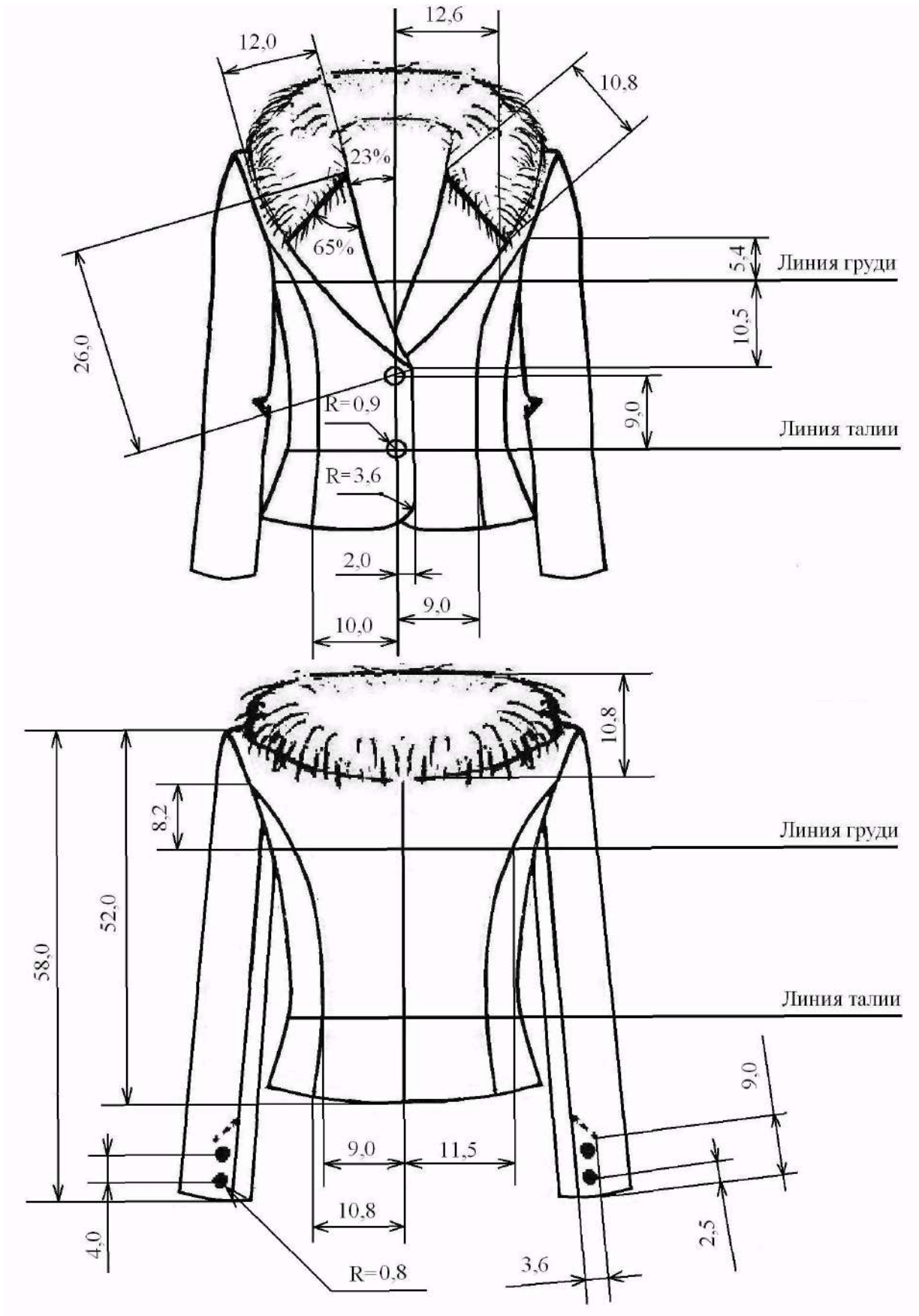


Рисунок 2.8 – Чертеж общего вида жакета

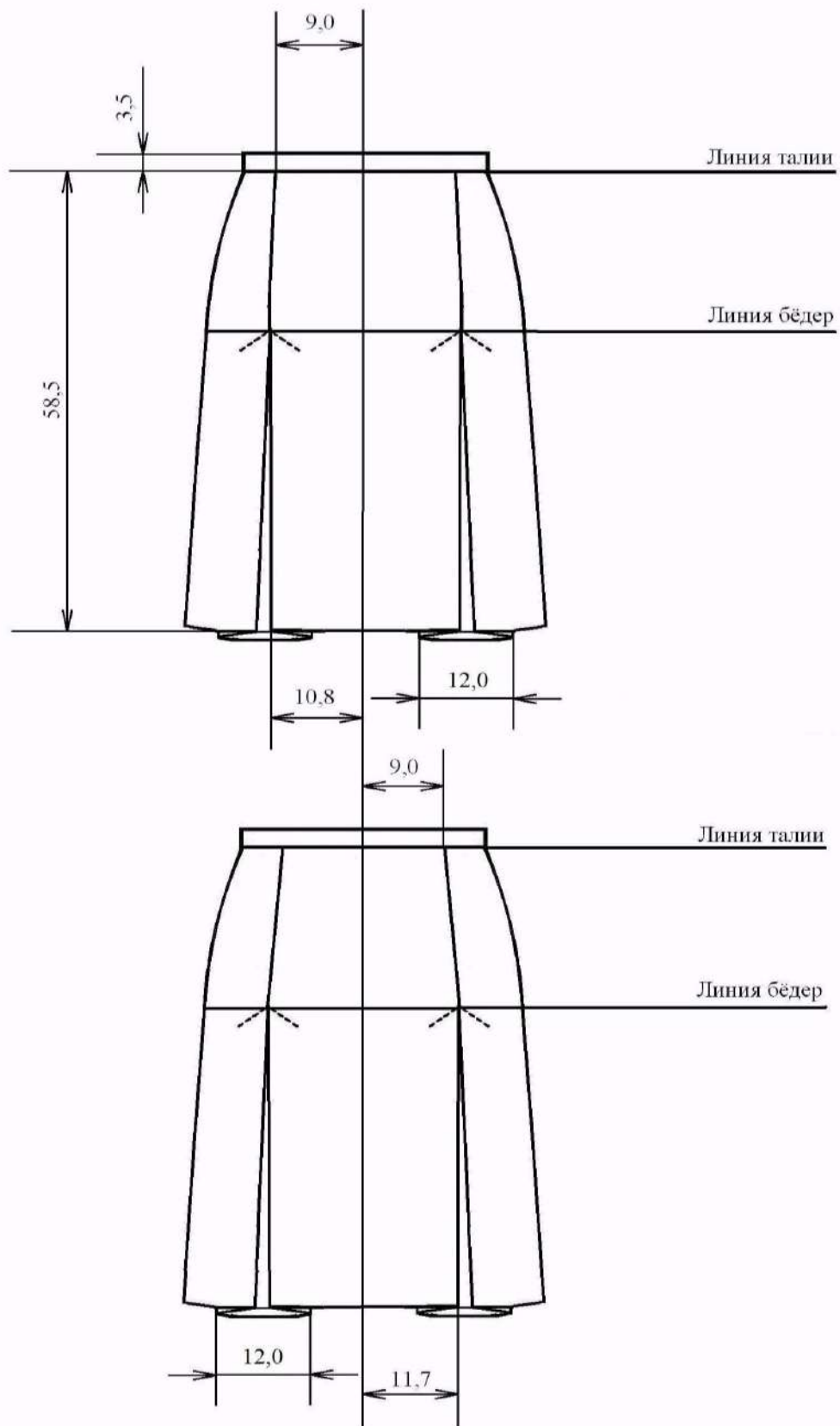


Рисунок 2.9 – Чертёж общего вида юбки

2.3.4 Выводы по разделу



В выводе рекомендуется осветить основные результаты эскизного проекта, указать какая информация о форме, размерах и местах расположения конструктивно-декоративных элементов будет использована для корректировки шаблонов лекал основных деталей модели прототипа при разработке совмещенного чертежа (модельной конструкции) проектируемой модели. Объем раздела в расчетно-пояснительной записке - 7-9 страниц (вместе с иллюстрациями).

## 2.4 Технический проект

На стадии технического проекта выполняют окончательное конструктивно-технологическое решение, дающее полное представление об устройстве разрабатываемого изделия и исходные данные для разработки рабочей документации [5].

В этом разделе курсового проекта осуществляют:

- подбор рационального пакета материалов для изделия, составляют конфекционную карту;
- производят проверку длин и сопряжения монтируемых срезов шаблонов лекал;
- разрабатывают совмещенный чертеж основных лекал деталей и наносят все модельные особенности с использованием известных видов и методов конструктивного моделирования для разработки модельной конструкции проектируемого изделия (с учетом изучения и анализа проектируемой модели и разработанного в п. 2.3.3. чертежа общего вида);
- обрабатывают модель на технологичность и экономичность;
- разрабатывают конструкцию узлов, определяющих устройство проектируемого изделия и обеспечивающих высокое качество изготовления;
- разрабатывают сборочный чертеж и спецификацию к нему.

### 2.4.1. Подбор рационального пакета материалов на изделие

В зависимости от вида и назначения изделия, свойств основного (отделочного) материалов и сформулированных в пунктах 2.1.10 и 2.1.11 требований, подбирают подкладочные и прокладочные материалы, фурнитуру.

При подборе материалов на пакет используют преискуранты и альбомы образцов, практически применяя знания и навыки, приобретенные при изучении курса «Конфекционирование материалов».

В разделе необходимо рассмотреть свойства материалов, влияющие на моделирование, выбор конструкции и технологии изготовления изделия (усадка, толщина, драпируемость, жесткость, несминаемость, осыпаемость, способность формоваться при влажно-тепловой обработке, прорубаемость и т.д.) [8-11]. Все материалы выбираются в соответствии с [ГОСТ25295-2003, 25294-2003]

Характеристику материалов, используемых при изготовлении изделия, рекомендуется представлять в форме таблицы 2.5.

Т а б л и ц а 2.5 - Характеристика материалов для \_\_\_\_\_

(наименование изделия)

Назначение материала	Наименование	Ртикул	Волокнистый состав		Плотность на 10 см	Примечание
			С	У		
1	2		4	5		8
Основной материал						
Отделочный материал						
Подкладка						
Прокладочный						

материал							
----------	--	--	--	--	--	--	--

Перечень и образцы всех материалов и фурнитуры, которые необходимы для изготовления модели, представляют в таблице 2.6.

Т а б л и ц а 2.6 - Конфекционная карта на \_\_\_\_\_  
(наименование изделия)

Основной материал		Отделочный материал		Подкладка		Прокладка		Скрепляющие материалы, фурнитура
О бразец	А ртикул	О бразец	А ртикул	О бразец	А ртикул	О бразец	А ртикул	
1	2	3	4	5	6	7	8	9

В графе 9 таблицы 2.6 необходимо представить образцы ниток для соединения деталей изделия и выполнения отделочных строчек, и указать размеры и внешний вид пуговиц (кнопок), застежек тесьмы - молния или ленты «велькро».

#### 2.4.2. Разработка совмещенного чертежа (модельной конструкции) проектируемой модели

Для разработки совмещенного чертежа (модельной конструкции) проектируемой модели из журнала мод выбирают шаблоны лекал модели, изученной в п.2.3. (эскизный проект) и далее последовательно проверяют шаблоны лекал в следующей последовательности [1]:

- 1) первоначально вносят корректировки, учитывающие усадку ткани, длину монтируемых одноименных срезов и т.д.;
- 2) копируют чертежи шаблонов лекал деталей из бумаги;
- 3) изготавливают шаблоны лекал основных деталей (спинки, переда, рукава и нижнего воротника);
- 4) на шаблоны наносят основные конструктивные линии: груди, талии, бедер, полузаноса, ширины спинки, проймы и переда, глубины проймы, а также вытачки и места расположения карманов. При помощи полученных шаблонов проверят сопряженность линий по сопрягаемым срезам:

- при совмещении деталей спинки и переда по плечевым срезам проверяют сопряжение линий горловины и проймы;

- при совмещении деталей спинки, бочка и переда по линиям их соединения: на расстоянии 4...6 см от низа проверяют сопряженность линий боковых срезов и линии низа, на расстоянии 2...4 см от линии проймы проверяют сопряжение линии проймы изделия;

5) проверяют соответствие линий соединения деталей, длину монтируемых участков, величину технологической обработки и места расположения монтажных надсечек наложением деталей друг на друга и проверкой одноименных срезов: боковых срезов спинки и бочка, бочка и переда; передних или локтевых срезов двухшовного рукава; боковых или шаговых срезов брюк; боковых срезов полотнищ юбок и т.д. Аналогично проверяют сопряжение всех частей деталей (спинки, переда, рукава и т.д.) в случае их рассечения на более мелкие детали;

6) при выявлении несоответствий выявленных в соответствии с изучением и анализом модели, проведенным в пункте 2.3.3. и чертежа общего вида (рисунки 2.8 и 2.9), конфигурацию внешних контуров шаблонов уточняют.

После проведенной предварительной работы проверенные шаблоны лекал вписывают для получения чертежа модельной конструкции.

Перед началом разработки совмещенного чертежа на лист миллиметровой бумаги наносят оси совмещения, и в последовательности, указанной в пункте 2.2.2 вписывают шаблоны лекал основных деталей. После чего, в соответствии с изучением и произведенным анализом проектируемой модели и разработанным чертежом общего вида вносят в совмещенный чертеж все необходимые корректировки, получая, таким образом, чертеж модельной конструкции.

Нанесение модельных особенностей производят, используя основные приемы и виды конструктивного моделирования.

После нанесения модельных особенностей (перед обводкой МК) необходимо визуально проверить соответствие разработанного чертежа конструкции и эскиза модели (по соотношению размеров отдельных частей, расположению и форме отделочных деталей и т.п.). При необходимости в чертеж модельной конструкции вносят необходимые уточнения. Оформление чертежа модельной конструкции выполняют в соответствии с общими требованиями ГОСТов в масштабе 1:1 на миллиметровой бумаге, и в пояснительной записке в масштабе 1:5 (рисунки 2.10 и 2.11)

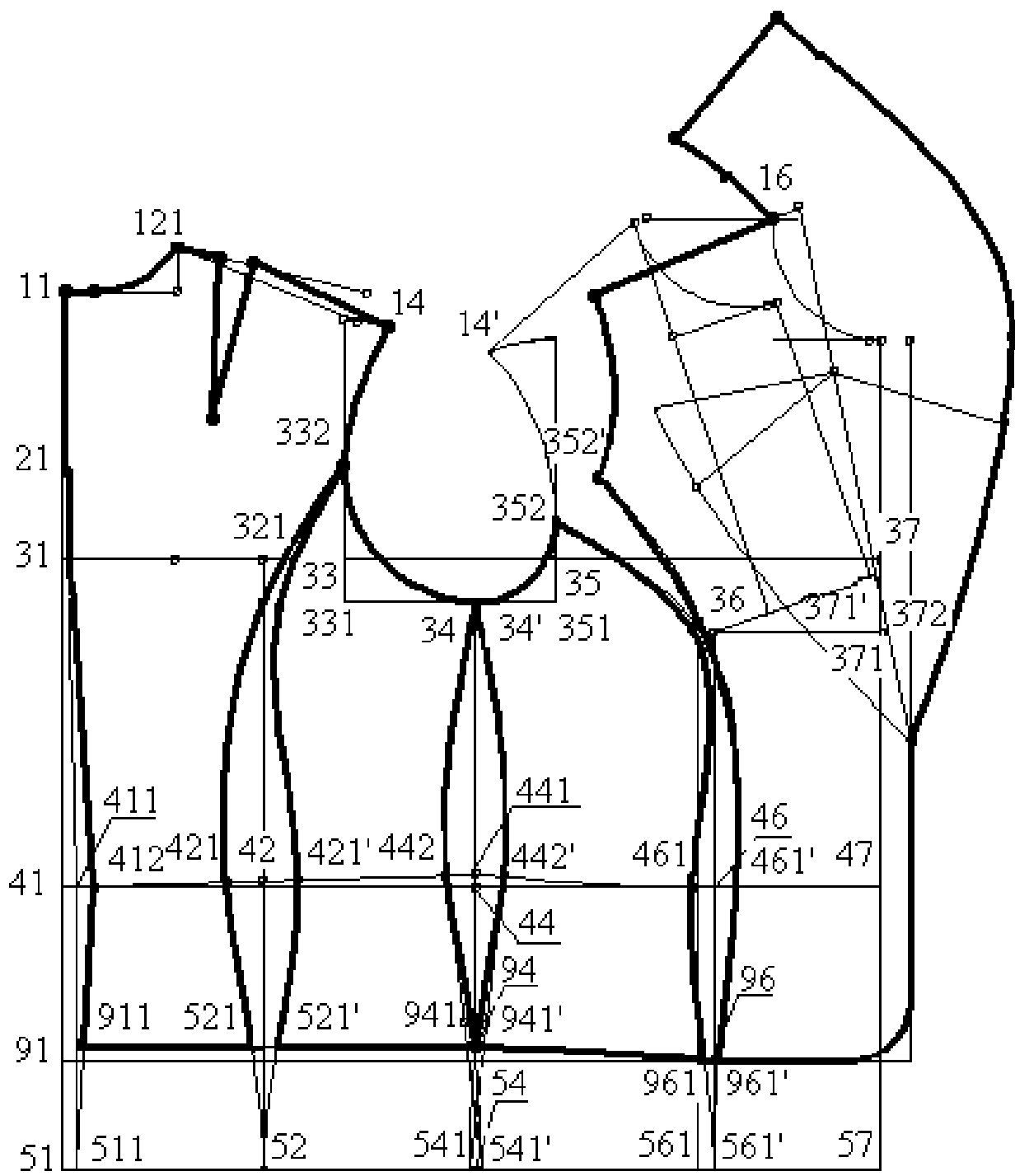


Рисунок 2.10 – Пример разработки чертежа модельной конструкции женского жакета

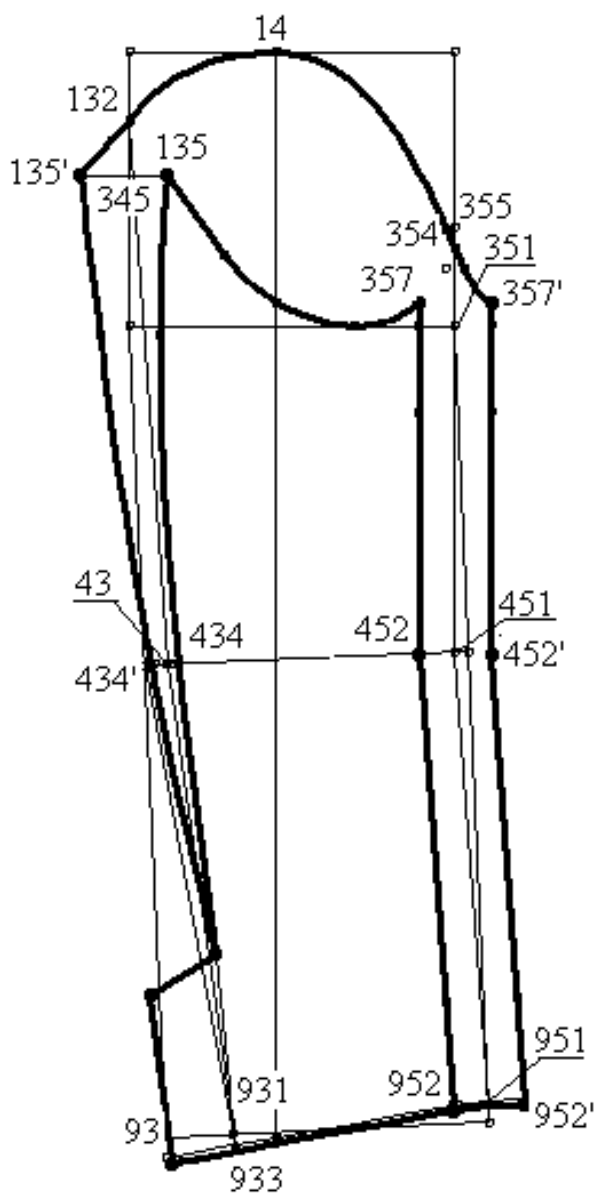


Рисунок 2.11 – Пример разработки чертежа модельной конструкции рукава женского жакета

#### 2.4.3. Отработка конструкции на технологичность и экономичность

Конструкцию узлов изделия разрабатывают на основе прогрессивной технологии, учитывая:

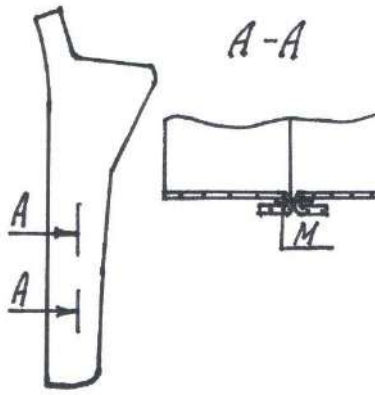
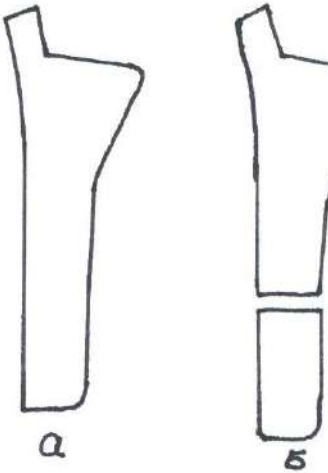
- пошивочные свойства материалов;
- ассортимент и свойства современных прокладочных и клеевых материалов;
- применяемое оборудование с максимальной степенью механизации и автоматизации и возможностью замены ручного труда;
- технологичность и экономичность разрабатываемой модели;
- минимизацию трудовых, материальных и энергозатрат;
- высокое качество изготовления изделия.

##### 2.4.3.1. Отработка конструкции на технологичность

На основании требований к технологичности конструкции сборочных единиц и деталей одежды и учитывая принципы повышения степени технологичности конструкции одежды, в курсовом проекте целесообразно провести анализ различных вариантов

конструкций узлов изделия, оказывающих существенное влияние на конфигурацию срезов деталей. Например, конструкция узла борта может быть с цельновыкроенным и отрезным подбортом, при этом подборт может состоять из 2-х и более частей. Для рассматриваемых вариантов конструктивных узлов зарисовывают схемы конструкции узла и схемы лекал деталей и представляют в таблице

Т а б л и ц а 2.7 - Отработка конструкции на технологичность

Наименование конструктивного узла (сборочной единицы)	Схемы (варианты) конструкции узла	Схемы лекал деталей
1	2	3
Обработка подборта		
...	...	...

#### 2.4.3.2. Отработка конструкции на экономичность

Показателем производственной экономичности конструкции в массовом и серийном способах производства является процент межлекальных выпадов, определяемых по формуле (2.3):

$$B = (S_{\text{раскладки}} - \Sigma S_{\text{лекал}}) / S_{\text{раскладки}} \cdot 100\%, \quad (2.3)$$

где: B – процент межлекальных выпадов,

$S_{\text{раскладки}}$  – площадь раскладки лекал,

$\Sigma S_{\text{лекал}}$  – суммарная площадь всех лекал, выполненных из данного вида материала.

Для оценки производственной экономичности конструкции в данном разделе выполняют 2 экспериментальные раскладки из основной ткани для различных вариантов конструктивного решения узлов, рассмотренных в таблице 2.7.

При этом в обоих случаях выбирают одну и ту же ширину ткани. Способ раскладки - в разворот.

Раскладки выполняют в соответствии с требованиями [14] с использованием шаблонов лекал, разработанных в техническом проекте, с припусками по срезам на швы и подгибку (таблица П..В.1).

Если конструктивное решение модели не предусматривает возможность использования различных вариантов конструкций узлов изделия, выполняют две экспериментальные раскладки на тканях различной ширины. При этом способ раскладки, как и в первом случае - только в разворот.

Схемы раскладок выполняют на миллиметровой бумаге (в масштабе 1:5), результаты анализа производственной экономичности различных вариантов конструкции деталей проектируемой модели представляют в табличной форме (табл. 2.8)

Таблица 2.8 - Результаты анализа производственной экономичности различных вариантов конструкции деталей проектируемой модели

Номер варианта конструкции	Вид раскладки	Габариты раскладки, см		Процент межлекальных выпадов В, %
		Ширина	длина	
1	2	3	4	5

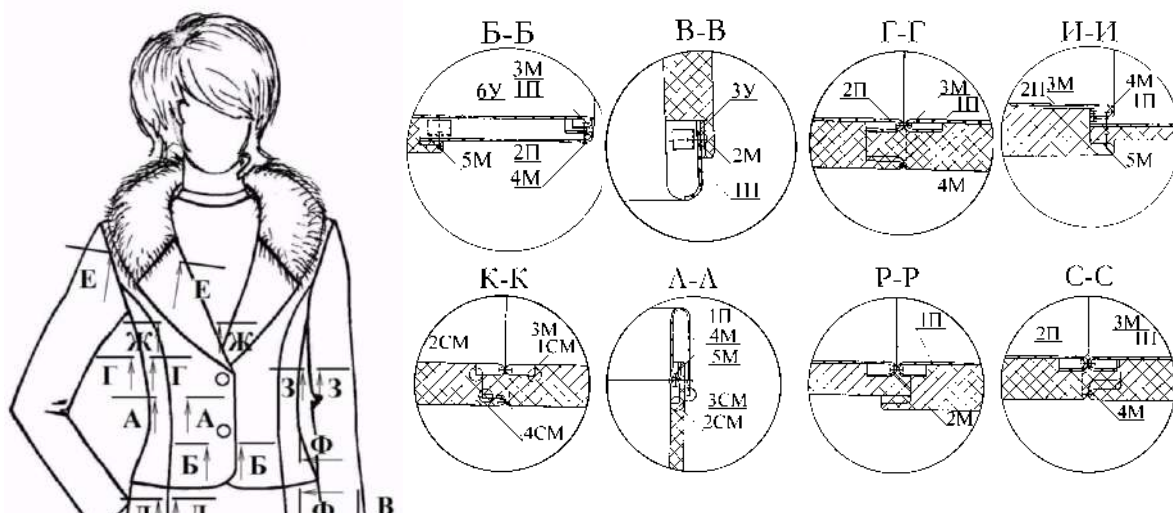
Выбор окончательного варианта конструкции узлов производят путем рационального сочетания различных факторов: сокращения трудозатрат на обработку и сборку изделия, снижения материалоемкости изделия и повышения его качества.

#### 2.4.4. Разработка конструкции узлов, сборочного чертежа изделия и спецификации

Сборочный чертеж – документ, дающий полную характеристику окончательного конструктивного устройства проектируемого изделия. На нем обязательно показывают позиции составных частей (деталей), входящих в изделие. Если номер позиции детали не возможно показать на эскизе – его показывают на графическом изображении шва, вместе с указанием последовательности выполнения строчек и швов и вида работ (У, М, СМ).

В пояснительной записке конструкцию узлов изделия представляют в виде сборочного чертежа. На чертеже показывают позиции составных частей (деталей), входящих в изделие (рисунок 2.12).

Спецификацию к сборочному чертежу представляют в табличной форме (таблица 2.9). Соблюдая сквозную нумерацию позиции, сначала перечисляют детали из основной ткани, затем - отделочной (если она присутствует в модели), после чего - детали подкладки и прокладки.



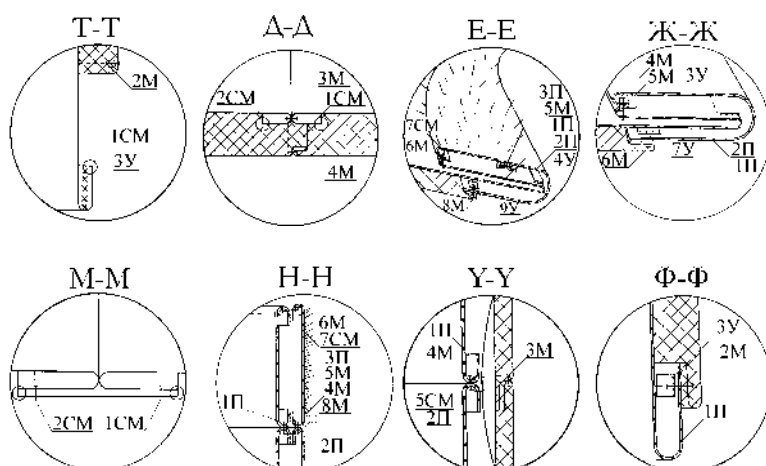


РИСУНОК 2.12 – СБОРОЧНЫЙ ЧЕРТЕЖ ЖЕНСКОГО ЖАКЕТА

Т А Б Л И Ц А 2.9 - СПЕЦИФИКАЦИЯ ЛЕКАЛ И ДЕТАЛЕЙ КРОЯ ИЗ ОСНОВНОГО, ОТДЕЛОЧНОГО, ПОДКЛАДОЧНОГО И ПРОКЛАДОЧНОГО МАТЕРИАЛОВ

Номер детали	Наименование детали	Количество		Примечание
		лекал	деталей кроя	
1	2	3	4	5
<b>ЖАКЕТ</b>				
<i>Основная ткань</i>				
1	Центральная часть спинки	1	2	
2	Боковая часть спинки	1	2	
...	...	...	...	...
<i>Подкладочная ткань</i>				
9	Спинка	1	2	
...	...	...	...	...
<i>Прокладочный материал</i>				
2 1	Прокладка в горловину спинки	1	2	
...	...	...	...	...

В графе примечание необходимо указать, какие лекала деталей будут разработаны в разворот, т.е. будут дополнительно разработаны рабочие лекала из всех видов материалов для определения экспериментальных раскладок.

#### 2.4.5 Рекомендации по выбору технологического оборудования и режимов влажно-тепловой обработки (ВТО)

Для выбранных в техническом проекте основных, подкладочных тканей и прокладочного материала требуется характеристика технологических свойств выбранных материалов, подтверждается обоснованность подбора их в пакет для проектируемого



изделия. Производится выбор технологических режимов обработки, обеспечивающих высокое качество проектируемого изделия.

Технологическая характеристика выбранного оборудования представляется в форме таблицы 2.10.

**Т А Б Л И Ц А 2.10 -ТЕХНОЛОГИЧЕСКАЯ ХАРАКТЕРИСТИКА ШВЕЙНЫХ МАШИН И ПРИМЕНЯЕМОГО ОБОРУДОВАНИЯ**

Назначение оборудования	Вид обрабатываемых материалов	Класс, тип, марка оборудования, предприятие - изготовитель	Вид строчки	Максимальное количество стежков в мин.	Максимальная длина стежка, мм	Максимальная толщина материалов	Орган перемещения материалов
1	2	3	4	5	6	7	8
Стачивание, втачивание и т.д.	Костюмные ткани, подкладочные ткани	1022-М кл. ЗАО «ПШМ»	Двухниточный челночный	4500	5,0	5,0	Нижняя зубчатая рейка
...	...	...	...	...	...	...	...

Режимы влажно-тепловой обработки представляются в форме таблицы 2.11.

**Т А Б Л И Ц А 2.11 - ТЕХНОЛОГИЧЕСКАЯ ХАРАКТЕРИСТИКА ОБОРУДОВАНИЯ ДЛЯ ВТО**

Наименование оборудования	Марка, тип	Тип нагрева подушки	Усилие прессования, кН	Масса утюга, кг	Температура нагрева подушек,	Размеры прессы, подошвы утюга (длина х ширина), мм	Мощность, кВт
1	2	3	4	5	6	7	8
Пресс универсальный	ППУ-1	Верхней - электрический, нижней - паровой	20		100-200	1400х1180х1300	До 10
...	...	...	...	...	...	...	...

Для выполнения различных технологических операций рекомендуются приспособления малой механизации, которые представляются в форме таблицы 2.12.

**Т А Б Л И Ц А 2.12 - ХАРАКТЕРИСТИКА ПРИСПОСОБЛЕНИЙ МАЛОЙ МЕХАНИЗАЦИИ**

Требования к выполняемым операциям	Наименование приспособления	Марка приспособления	Класс швейной машины	Графическое изображение шва
1	2	3	4	5
Соблюдение параллельности и срезов стачиваемых деталей	Лапка с выдвигной направляющей линейкой	1-44 ММЗ ЦНИИШП	1022-М кл., 1597-М кл. ЗАО «ПШМ»	
...	...	...	...	...

#### 2.4.6. Выводы по техническому проекту

При разработке выводов по техническому проекту необходимо привести основные результаты работы, полученные при выполнении этой стадии проектирования и обосновать окончательное конструктивно-технологическое решение проектируемого изделия.

В расчетно-пояснительной записке этот раздел занимает 10-12 страниц с поясняющими текст иллюстрациями.

### 2.5 Разработка рабочей документации

Рабочее проектирование в данном курсовом проекте предусматривает выполнение следующих видов работ:

- разработка совмещенного чертежа всех видов лекал (основных, производных и вспомогательных) в масштабах 1:1 на листе миллиметровой бумаги и в 1:5 в ПЗ;
- разработка и оформление полного комплекта лекал в масштабе 1:1;
- нормирование всех видов материалов на изготовление проектируемой модели;
- подбор, проверка и корректировка схемы градации основных лекал деталей проектируемой модели;
- разработка чертежа градации основных лекал;
- разработка технического описания.

#### 2.5.1. Разработка и оформление совмещенного чертежа всех видов лекал

Лекала основных деталей изготавливают копированием с чертежа модельной конструкции последовательно следующих деталей: спинки (или ее составных частей, каждой отдельно), переда (или его частей), нижнего воротника, рукава (или его части), отмечая при этом положение основных конструктивных линий, вытачек, мест расположения карманов, хлястиков, петель, контрольных надсечек. Отмечают направление нитей основы на деталях. Контуры лекал разрабатывают с учетом технологической обработки и в соответствии с конструкцией шва, определяемой ГОСТ 12807-2003 «Изделия швейные. Классификация стежков, строчек и швов» [15].

При этом в рабочих лекалах основных деталей, неразрезные вытачки не вырезают, а отмечают только те линии, по которым должны быть вырезана деталь при раскрое изделия. Разрезные вытачки вырезают, оставляя припуск на шов стачивания. При этом разрез не доходит до конца вытачки на 1,0 – 1,5 см.

По всем срезам лекал отмечают места монтажных надсечек (форма монтажной надсечки зависит от формы применяемого на предприятии «просечника»: прямоугольный треугольник, надсечка в виде буквы «т», прямоугольники и т.д.). Ширина надсечки – 0,2 – 0,3 см, длина – 0,5 – 0,7 см. Места монтажных надсечек приведены в таблице П.В.2.

Далее оформляют чертежи основных лекал деталей одежды и строят рабочие чертежи производных и вспомогательных лекал, с указанием схемы их получения и обязательным соблюдением условий разработки чертежей деталей подкладки [1]:

1.длина изделия проймы подкладки должна быть длиннее основной проймы на 0,5 см в пиджаке, на 1 см в демисезонном пальто, на 1,5 см – в зимнем;

2.посадка по окату подкладки может быть меньше основной на 30-50%;

3.длина горловины спинки больше основной на 0,3 см, что обеспечивается за счет проектируемой по середине спинки складки глубиной 1 см;

4.ширина деталей подкладки должна обеспечивать притачивание к подгибке низа без натяжения или с посадкой до 2 %;

5.ширина деталей отлетной по низу подкладки может быть меньше ширины основных деталей примерно в половину расширения для расширенных к низу моделей и до 2 см – в изделиях прямого силуэта;

6.длина подкладки переда по линии соединения с подбортом должна быть больше на величину посадки, предусмотренную с учетом разноусадочности используемых материалов верха и подкладки;

7.подкладка в области шлицы изделия должна проектироваться с припуском на посадку по длине и на швы – по ширине;

8.во избежание пролегания швов подкладки на деталях верха конструкция подкладки изделия из костюмных и плащевых тканей расположением швов повторяет конструкцию основных изделий. Исключение составляет вытачка переда, которую на подкладке, переводят в пройму.

После построения совмещенного чертежа всех видов лекал наносят маркировочные обозначения и данные, определяющие технические требования на технологическую обработку и раскрой деталей [1].

Маркируют лекала деталей швейных изделий с указанием значений ведущих размерных признаков типовых фигур женщин, мужчин, девочек и мальчиков, в последовательности, соответствующей маркировке швейных изделий.

На лекала деталей швейных изделий наносят следующие **маркировочные данные**:  
наименование лекал (оригинал или эталон);

наименование изделия (указывают на одной из основных деталей комплекта, на которой будет приведена спецификация лекал и деталей кроя);

номер модели и номерной знак детали в соответствии со спецификацией;

назначение лекал (основные, производные, вспомогательные и т.п.);

наименование деталей (перед, спинка, подборт и т.д.), ее назначение (основной материал, подкладочный, прокладочный) и количество деталей для раскроя;

размеры изделий, см (рост, обхват груди, обхват талии или бедер);

шифр (при использовании унифицированных деталей);

площадь детали, в квадратных сантиметрах (при использовании натуральной кожи или меха – в квадратных дециметрах);

фамилию и конструктора-разработчика;

дату разработки.

Например:

1. Лекало – оригинал  
ТО №  
Основное

13. Лекало-оригинал  
ТО№  
Производное

29. Лекало-оригинал  
ТО №  
Вспомогательное

Основная ткань	Прокладочная ткань	лекало для намелки низа
Центральная часть	Прокладка в подгибку	изделия
спинки – 2 детали	низа рукава -2 детали	170 -92- 96
170-92-96	170-92-96	Иванова И.А.
Слек = 908,9 см <sup>2</sup>	Слек = 105см <sup>2</sup>	20.11.2016
Иванова И.А.	Иванова И.А.	
20.11.2016	20.11.2016	

Пример разработки и оформления совмещенного чертежа всех видов лекал детали спинки и проектируемого изделия представлен на рисунках 2.13 и 2.14



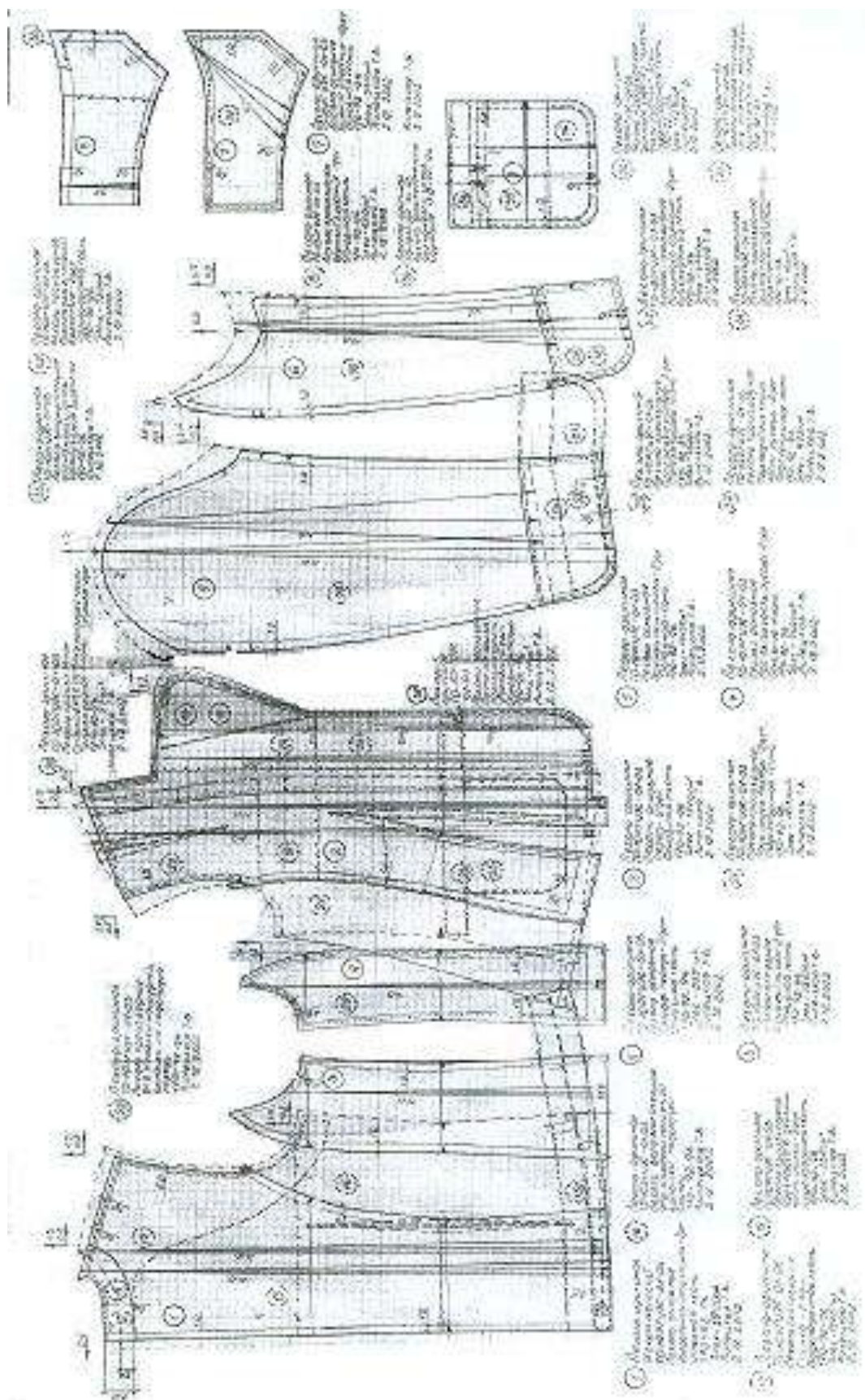


Рисунок 2.14 – Пример разработки и оформления совмещенного чертежа всех видов лекал проектируемой модели

Полученный и оформленный таким образом совмещенный чертеж всех видов лекал является исходным для разработки полного комплекта лекал для раскроя и изготовления проектируемой модели в М1:1.

На лекалах-оригиналах и рабочих лекалах наносят линии, соответствующие местам измерениям следующих участков: ширины переда (полочки) на уровне снятия измерения «ширина груди», ширины спинки на уровне снятия измерения «ширина спины», ширины изделия на лекалах полочки и спинки на уровне глубины проймы, линии талии, бедер и низа. На лекалах рукавов наносят линии соответствующие местам измерения верхней и нижней частей рукава на уровне линий высоты и ширины оката, уровней линий локтя и низа.

Оформляют контуры лекал, вырезают детали и проверяют сопряженность и длину монтируемых срезов. После окончательного оформления всех лекал осуществляют их маркировку.

Лекала представляют в конверте размера А4 формата. На титульном листе конверта приводят эскиз проектируемой модели (на фигуре - вид спереди и без фигуры, в масштабе 1:2 к виду спереди – вид сзади), ассортимент, покрой, силуэт, объем и типовые значения ведущих размерных признаков и также таблицу со спецификацией.

### *2.5.2 Обоснование экономичности конструкции и нормирование расхода материалов на образец изделия*

Показателем производственной экономичности и конструкции в серийном производстве является процент межлекальных выпадов или плотность раскладки лекал.

В данном разделе ПЗ разрабатывают рациональные (экономичные) раскладки из подкладочного и прокладочного материалов (в масштабе 1:5) и устанавливают оперативные нормы расхода всех видов материалов, фурнитуры, необходимых для изготовления образца проектируемой модели. При этом, в качестве рациональной раскладки из основной ткани выбирают наиболее экономичную, из таблицы 2.8

Процент межлекальных выпадов экспериментальных раскладок сравнивают с отраслевыми нормативами суммарных отходов материалов применяемых для изготовления образца. В случае превышения нормативного процента межлекальных отходов рекомендуется разрабатывать двух- или трех комплектные раскладки.

Перечень всех материалов представляют в виде спецификации материалов и фурнитуры (табл. 2.13)

Таблица 2.13 – Спецификация материалов и фурнитуры

Наименование материала	Артикул	Назначение материала	Единицы измерения	Расход на образец модели	Примечание
1	2	3	4	5	6
Костюмная ткань		основной	м	1,45	Ширина на ткани - 150см, ширина кромки – 2см
...	...	...	...	...	...

### *2.5.3 Разработка схемы и чертежа градации основных лекал проектируемой модели*

Для выполнения градации первоначально студенты должны выбрать способ для которого выбрать (и проверить) [1] или разработать типовую схему градации основных лекал, с обязательным указанием осей.

Последовательность выполнения работ по уточненным схемам градации при пропорционально – расчетном способе:

1. проверяют правильность разработанной схемы градации (более подробно методика проверки типовых схем градации рассмотрена в [1]);

2. для каждой детали устанавливаются две постоянные линии (оси градации), помня, что точки лежащие на осях градации перемещаются только по направлению осей;

3. определяют величину межразмерного перехода (для чего значения горизонтальных и вертикальных приращений в каждой точке умножают на количество промежуточных размеров, например, от исходного (базового) размера 88 необходимо перейти к размеру 108 (с учетом межразмерного интервала безразличия, равного 4 см необходимо три межразмерных перехода  $(108 - 88):4 = 5$ );

4. при построении чертежа градации, переходят от базового к наиболее удаленному размеру, определяя направление и величину диагонали перемещения точек градации;

5. диагональ перемещения разбивают на количество отрезков, равное числу межразмерных переходов;

6. продляют диагональ перемещения точек градации в противоположном направлении и откладывают на ней величины отрезков полученных в п.4;

7. последовательно соединяют перемещенные точки в каждом из размеров;

8. проверяют сопряженность вновь полученных срезов лекал деталей.

Оси градации выбирают в соответствии с выбранной схемой, а также в зависимости от формы и сложности контуров лекал. Типичным является выбор в качестве осей градации конструктивных линий, определяющих базисную сетку чертежа конструкции.

*Наиболее распространенные оси градации для плечевых изделий с втачным покром рукава:*

- на спинке вертикальная линия совпадает с серединой спинки или с линией, касательной к средней линии спинки, горизонтальная – с линией груди (глубина проймы) или линией талии;

- на передке вертикальная линия проходит касательно к линии проймы или совпадает с линией полузаноса, горизонтальная совпадает с линией груди (глубины проймы) или линией талии;

- на рукаве вертикальная исходная линия соединяет верхний и нижний концы линии переднего переката, горизонтальная совпадает с линией глубины оката и соответствует положению линии глубины проймы изделия.

*Для изделий с цельновыкроенными рукавами:*

- на спинке вертикальная линия проходит через вершину бокового среза спинки, горизонтальная – линия груди;

- на передке вертикальная линия проходит через вершину бокового среза передка, горизонтальная – линия груди.

Так как в воротнике изменяется только длина, выбирается одна, вертикальная ось размножения, проходящая, как правило, через надсечку, соответствующую положению плечевого шва.

*Для поясных изделий:*

в лекалах брюк (передняя и задняя половинки) горизонтальная – линия сиденья, вертикальная – линия сгибов;

в лекалах юбки (переднее и заднее полотнища) горизонтальная – линия талии, вертикальная – совпадает с линией середины переднего или заднего полотнища.



При разработке схемы градации лекал деталей нетипового решения – в соответствии с методикой, представленной в [1], необходимо пересчитать перемещения узловых конструктивных точек внутренних членений, в соответствии с выбранными осями градации и величинами перемещений известных конструктивных точек, лежащих наиболее близко к рассчитываемым точкам.

Примерная схема градации основных лекал при расчетно-пропорциональном способе приведена на рисунке 2.15.

Градацию производят на листах миллиметровой бумаги в масштабе 1:1. Градацию выполняют на разработанные ранее в курсовом проекте лекала (с учетом припусков на швы) при этом, следует обратить внимание, что градируются конструктивные линии, монтажные надсечки, места расположения вытачек, складок, петель, пуговиц и т.д.

Градацию выполняют последовательно, сначала по размерам, а потом – по ростам.

Для контроля качества выполненной градации необходимо проверить детали разных размеров на соответствие длин монтируемых срезов: боковых, плечевых, проймы и оката и т.д. Результаты проверок рекомендуется представить в виде таблицы (табл.2.14)

Таблица 2.14 – Длина монтируемых срезов лекал разных размеров

Наименование срезов	Длина срезов лекал, размера, см				Величина изменения среза, см		
	8	9	9	1	9	9	1
	8	2	6	00	2-88	6-92	00-96
1	2	3	4	5	6	7	8
Боковой срез спинки	6 2,5	6 2,8	6 3,1	6 3,4	0, 3	0, 3	0, 3

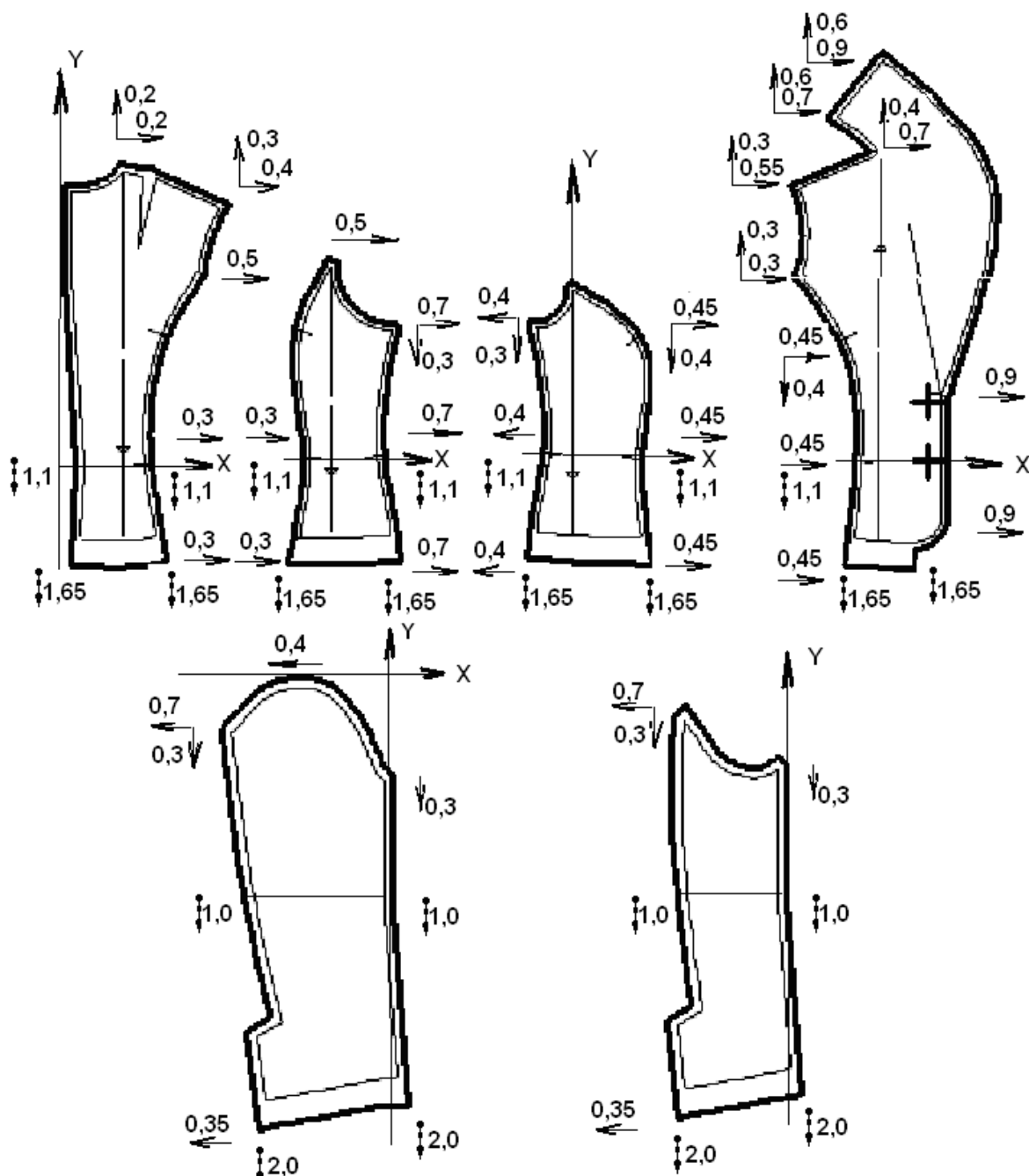


Рисунок 2.15 - Примерная схема градации основных лекал деталей женского жакета по размерам и ростам

На чертежах градации лекал основных деталей в обязательном порядке наносят маркировку, например: спинка, (164-176) - (84-100), 2 полнотная группа. Т.е. чертеж разработан для детали спинки на роста с 164 до 176, на размеры с 84 по 100, внутри второй полнотной группы.

Контуры лекал базового размеро-роста обводят более ярко, чем конуры деталей остальных размеров и ростов, толщина линии обводки - 0,5мм.

#### 2.5.4 Составление технического описания на новую модель

Техническое описание разрабатывают в соответствии с документацией технического и эскизного проектов на основе комплекта лекал для изготовления образца.

Типовые схемы технических описаний приведены в [1, 21], а также в Приложениях В, Г.

#### 2.5.5 Выводы по разделу

При разработке выводов необходимо привести основные результаты работы, полученные при выполнении этой стадии проектирования и обосновать технико-экономические показатели проектируемого изделия.

### ЗАКЛЮЧЕНИЕ

В заключение проекта необходимо отразить наиболее существенные и интересные результаты разработки проектируемого изделия и аспекты целесообразности внедрения результатов работы в производство. Дать обоснование рациональности выбора методов технологической обработки, выбранного оборудования, конструктивному устройству деталей и изделия.

### СПИСОК РЕКОМЕНДУЕМЫХ ИНФОРМАЦИОННЫХ ИСТОЧНИКОВ

<b>6.1.1. Основная литература</b>				
	Авторы,	Заглавие	Издательство, год	Адрес
Л1.1	Шершнева Л.П., Ларькина Л. В.	Конструирование одежды: Теория и практика: Учебное пособие	Москва: Издательский Дом "ФОРУМ", 2017	<a href="http://znani&lt;br/&gt;um.com/go&lt;br/&gt;.php?&lt;br/&gt;id=702834">http://znani um.com/go .php? id=702834</a>
Л1.2	Шершнева Л.П., Ларькина Л. В.	Конструирование одежды: Теория и практика: Учебное пособие	Москва: Издательский Дом "ФОРУМ", 2019	<a href="http://znani&lt;br/&gt;um.com/go&lt;br/&gt;.php?&lt;br/&gt;id=100295&lt;br/&gt;9">http://znani um.com/go .php? id=100295 9</a>
<b>6.1.2. Дополнительная литература</b>				
	Авторы,	Заглавие	Издательство, год	Адрес
<b>6.1.3. Методические разработки</b>				
	Авторы,	Заглавие	Издательство, год	Адрес
Л2.1	Шершнева Л.П., Ларькина Л. В.	Конструирование одежды: Теория и практика: Учебное пособие	Москва: Издательский Дом "ФОРУМ", 2013	<a href="http://znani&lt;br/&gt;um.com/go&lt;br/&gt;.php?&lt;br/&gt;id=400318">http://znani um.com/go .php? id=400318</a>

ЛЗ.1	Т.П. Лопатченко, Е.С. Сахарова	КОНСТРУКТОРСКО-ТЕХНОЛОГИЧЕСКАЯ ПОДГОТОВКА ПРОИЗВОДСТВА ОДЕЖДЫ. Методические указания по выполнению лабораторных работ.: методические указания	, 2018	<a href="https://ntb.donstu.ru/content/konstruktorsko-tehnologicheskaya-podgotovka-proizvodstva-odezhdy-metodicheskie-ukazaniya-po-vypolneniyu-laboratornykh-rabot">https://ntb.donstu.ru/content/konstruktorsko-tehnologicheskaya-podgotovka-proizvodstva-odezhdy-metodicheskie-ukazaniya-po-vypolneniyu-laboratornykh-rabot</a>
ЛЗ.2	Т.П. Лопатченко, Е.С. Сахарова	МЕТОДИЧЕСКИЕ УКАЗАНИЯ ДЛЯ ВЫПОЛНЕНИЯ КУРСОВЫХ ПРОЕКТОВ ПО ДИСЦИПЛИНЕ «КОНСТРУИРОВАНИЕ ОДЕЖДЫ НА ИНДИВИДУАЛЬНОГО ПОТРЕБИТЕЛЯ»: методические указания	, 2018	<a href="https://ntb.donstu.ru/content/metodicheskie-ukazaniya-dlya-vypolneniya-kursovyyh-proektov-po-discipline-konstruirovaniya-odezhdy-na-individualnogo-potrebitelya">https://ntb.donstu.ru/content/metodicheskie-ukazaniya-dlya-vypolneniya-kursovyyh-proektov-po-discipline-konstruirovaniya-odezhdy-na-individualnogo-potrebitelya</a>
ЛЗ.3	ДГТУ; сост. А.Г. Сапожникова	Руководство для преподавателей по организации и планированию различных видов занятий и самостоятельной работы обучающихся в Донском государственном техническом университете: метод. указания	Ростов н/Д.: ИЦ ДГТУ, 2018	<a href="https://ntb.donstu.ru/content/rukovodstvo-dlya-prepodavateley-po-organizacii-i-planirovaniyu">https://ntb.donstu.ru/content/rukovodstvo-dlya-prepodavateley-po-organizacii-i-planirovaniyu</a>
<b>6.2. Перечень ресурсов информационно-телекоммуникационной сети "Интернет"</b>				
Э1	Конструирование одежды: теория и практика : учеб. пособие / Л.П. Шершнева, Л.В. Ларькина. — М. : ИД «ФОРУМ» : ИНФРА-М, 2017. — 288 с. — (Высшее образование). - Режим доступа: <a href="http://znanium.com/catalog/product/702834">http://znanium.com/catalog/product/702834</a>			
Э2	Конструирование одежды: теория и практика : учеб. пособие / Л.П. Шершнева, Л.В. Ларькина. — М. : ИД «ФОРУМ» : ИНФРА-М, 2019. — 288 с. — (Среднее профессиональное образование). - Режим доступа: <a href="http://znanium.com/catalog/product/1002959">http://znanium.com/catalog/product/1002959</a>			
Э3				

Э4	Конструкторско-технологическая подготовка производства одежды: метод. указ. по выполнению лабораторных работ; Донской гос.техн. ун-т. – Ростов-на-Дону: ДГТУ, 2018. – 44 с. - Режим доступа: <a href="https://ntb.donstu.ru/content/konstruktorsko-tehnologicheskaya-podgotovka-proizvodstva-odezhdy-metodicheskie-ukazaniya-po-vypolneniyu-laboratornyh-rabot">https://ntb.donstu.ru/content/konstruktorsko-tehnologicheskaya-podgotovka-proizvodstva-odezhdy-metodicheskie-ukazaniya-po-vypolneniyu-laboratornyh-rabot</a>
Э5	Конструирование одежды: Теория и практика: Учебное пособие / Л.П. Шершнева, Л.В. Ларькина. - М.: ИД ФОРУМ: НИЦ ИНФРА-М, 2013. - 288 с.: 60x90 1/16. - (Высшее образование). (переплет) ISBN 978-5-8199-0255-4 - Режим доступа: <a href="http://znanium.com/catalog/product/400318">http://znanium.com/catalog/product/400318</a>
Э6	Методические указания для выполнения курсовых проектов по дисциплине «Конструирование одежды на индивидуального потребителя». – Ростов-на-Дону : Донской гос. техн. ун-т, 2018. – 28 с. - Режим доступа: <a href="https://ntb.donstu.ru/content/metodicheskie-ukazaniya-dlya-vypolneniya-kursovyh-proektov-po-discipline-konstruirovanie-odezhdy-na-individualnogo-potrebitelya">https://ntb.donstu.ru/content/metodicheskie-ukazaniya-dlya-vypolneniya-kursovyh-proektov-po-discipline-konstruirovanie-odezhdy-na-individualnogo-potrebitelya</a>
Э7	Сапожникова А. Г. Руководство для преподавателей по организации и планированию различных видов занятий и самостоятельной работы обучающихся в Донском государственном техническом университете : методические указания. – Ростов-на-Дону : Донской гос. тех. ун-т, 2018. – 24 с. - Режим доступа: <a href="https://ntb.donstu.ru/content/rukovodstvo-dlya-prepodavateley-po-organizacii-i-planirovaniyu">https://ntb.donstu.ru/content/rukovodstvo-dlya-prepodavateley-po-organizacii-i-planirovaniyu</a>

### Рекомендуемая тематика курсовых работ

Темы курсовых проектов различаются в зависимости от выбранного ассортимента и модели изделия.

1. - Разработка комплекта проектно-конструкторской документации на..... (изделие) в условиях серийного производства;
2. - Разработка комплекта проектно-конструкторской документации на..... (изделие) в условиях индивидуального производства.

## **МЕТОДИЧЕСКИЕ УКАЗАНИЯ**

по выполнению курсового проекта  
по дисциплине «Разработка конструкторско-технологической документации»  
для студентов направления подготовки  
29.03.01 Технология изделий легкой промышленности  
Направленность (профиль) Технология швейных изделий



МИНИСТЕРСТВО НАУКИ И ВЫСШЕГО ОБРАЗОВАНИЯ РОССИЙСКОЙ ФЕДЕРАЦИИ

**ФЕДЕРАЛЬНОЕ ГОСУДАРСТВЕННОЕ БЮДЖЕТНОЕ  
ОБРАЗОВАТЕЛЬНОЕ УЧРЕЖДЕНИЕ ВЫСШЕГО ОБРАЗОВАНИЯ  
«ДОНСКОЙ ГОСУДАРСТВЕННЫЙ ТЕХНИЧЕСКИЙ УНИВЕРСИТЕТ»**

**Технологический институт сервиса (филиал) ДГТУ в г.Ставрополе  
(ТИС (филиал) ДГТУ в г.Ставрополе)**

## **МЕТОДИЧЕСКИЕ УКАЗАНИЯ**

для организации самостоятельной работы  
по дисциплине «Разработка конструкторско-технологической документации»  
для студентов направления подготовки  
29.03.01 Технология изделий легкой промышленности  
Направленность (профиль) Технология швейных изделий



Методические указания по дисциплине «Разработка конструкторско-технологической документации» содержат задания для студентов, необходимые для организации самостоятельной работы.

Проработка предложенных заданий позволит студентам приобрести необходимые знания в области изучаемой дисциплины.

Предназначены для студентов направления подготовки 29.03.01 Технология изделий легкой промышленности. Направленность (профиль) Технология швейных изделий

## СОДЕРЖАНИЕ

ВВЕДЕНИЕ .....	4
1. ОБЩАЯ ХАРАКТЕРИСТИКА САМОСТОЯТЕЛЬНОЙ РАБОТЫ .....	4
2. КОНТРОЛЬНЫЕ ТОЧКИ И ВИДЫ ОТЧЕТНОСТИ ПО НИМ .....	4
3. МЕТОДИЧЕСКИЕ РЕКОМЕНДАЦИИ ПО ИЗУЧЕНИЮ ТЕОРЕТИЧЕСКОГО МАТЕРИАЛА ..	4
38. Правила разработки конструкторской и технологической документации для производства изделий легкой промышленности с учетом конструктивно-технологических, эстетических, экономических, экологических и иных параметров. ....	5
4. МЕТОДИЧЕСКИЕ РЕКОМЕНДАЦИИ ПО ПОДГОТОВКЕ К ПРАКТИЧЕСКИМ ЗАНЯТИЯМ.	6
5. МЕТОДИЧЕСКИЕ РЕКОМЕНДАЦИИ ПО ПОДГОТОВКЕ ДОКЛАДА.....	6
6. МЕТОДИЧЕСКИЕ РЕКОМЕНДАЦИИ ПО ПОДГОТОВКЕ КУРСОВОГО ПРОЕКТА.....	8
7. МЕТОДИЧЕСКИЕ РЕКОМЕНДАЦИИ ПО ВЫПОЛНЕНИЮ КОНТРОЛЬНОЙ РАБОТЫ .....	8
9. МЕТОДИЧЕСКИЕ РЕКОМЕНДАЦИИ ПО ПОДГОТОВКЕ К ЭКЗАМЕНУ .....	11
38. Правила разработки конструкторской и технологической документации для производства изделий легкой промышленности с учетом конструктивно-технологических, эстетических, экономических, экологических и иных параметров. ....	12
СПИСОК РЕКОМЕНДУЕМЫХ ИНФОРМАЦИОННЫХ ИСТОЧНИКОВ .....	13

## ВВЕДЕНИЕ

Цель методических указаний – оказать помощь студентам в освоении курса «Разработка конструкторско-технологической документации».

Данные методические указания направлены на систематизированное и логически последовательное изучение общих закономерностей функционирования с помощью обсуждения проблемных вопросов по теме, решения проблемных задач и обсуждения ситуаций, тестов, подготовки рефератов, докладов, презентаций.

Перед началом курса целесообразно ознакомиться со структурой дисциплины на основании программы, а также с последовательностью изучения тем и их объемом. С целью оптимальной самоорганизации необходимо сопоставить эту информацию с графиком занятий и выявить наиболее затратные по времени и объему темы, чтобы заранее определить для себя периоды объемных заданий.

### 1. ОБЩАЯ ХАРАКТЕРИСТИКА САМОСТОЯТЕЛЬНОЙ РАБОТЫ

Цель освоения дисциплины:

Научить студентов творчески, научно обоснованно решать задачи по формированию ассортимента изделий, улучшению качества проектируемых изделий, повышению эффективности производства.

Основными задачами курса являются: изучение традиционных и перспективных способов представления проектной документации, позволяющих с минимальными затратами времени и труда внедрять в производства новых моделей одежды.

Применение метода системного анализа к изучению данной дисциплины определяет следующие его задачи: изучение проблем в исторической перспективе, расширение знания студентов, развитие способности студентов к пониманию и критическому осмыслению проблем современности, обсуждаемых в средствах массовой информации, литературы, а также приобретение навыков последовательно и грамотно излагать свои мысли в устной и письменной форме.

В результате освоения данной дисциплины формируются следующие компетенции у обучающегося:

**ПК-7.3: Использует навыки формулирования требований прогрессивной технологии производства изделий легкой промышленности; опытом разработки конструкций изделий легкой промышленности с высоким уровнем потребительских свойств; оформления законченных проектно-конструкторских работ.**

Самостоятельная работа по дисциплине «Разработка конструкторско-технологической документации» выполняется с целью получения и закрепления знаний, приобретенных при изучении теоретического материала.

### 2. КОНТРОЛЬНЫЕ ТОЧКИ И ВИДЫ ОТЧЕТНОСТИ ПО НИМ

Контроль качества и сроков изучение тем лекций выполняется в соответствии с учебным графиком. Оформляется в виде конспектирования текста.

Контроль качества и сроков выполнения практических заданий осуществляется в соответствии с учебным графиком. Оформляется в соответствии с заданием.

Контроль качества сдачи доклада осуществляется в соответствии с учебным графиком. Оформляется в соответствии с заданием.

Успеваемость студентов по каждой дисциплине оценивается в ходе текущего контроля и промежуточной аттестации.

### 3. МЕТОДИЧЕСКИЕ РЕКОМЕНДАЦИИ ПО ИЗУЧЕНИЮ ТЕОРЕТИЧЕСКОГО МАТЕРИАЛА

Изучение любого раздела или темы следует начинать с ознакомления с вопросами плана изучения темы. Теоретический материал представляет собой конспект лекций, содержащий необходимый набор утверждений и формул (без детальных подробностей), но с подробным обоснованием их использования при решении конкретных экономических задач. При изучении материала необходимо помимо лекционных материалов использовать рекомендуемую основную и дополнительную литературу для лучшего усвоения материала.

Осваивать теорию следует в соответствии с той последовательностью, которая представлена в плане лекции. Методика работы с литературой предусматривает ведение записи прочитанного в виде плана - конспекта, опорного конспекта. Это позволит сделать знания системными, зафиксировать и закрепить их в памяти.

Для успешного освоения дисциплины, необходимо самостоятельно детально изучить представленные темы по рекомендуемым источникам информации. При подготовке к занятиям следует руководствоваться указаниями и рекомендациями преподавателя, использовать основную литературу из представленного им списка. Для наиболее глубокого освоения дисциплины рекомендуется изучать литературу, обозначенную как «дополнительная» в представленном списке в РПД.

#### **Вопросы для подготовки к устному опросу текущего контроля (Блок 1)**

1. Стадии проектирования новых моделей одежды. Виды, формы, методы исследований при разработке новой продукции легкой промышленности.

2. Техническое задание. Исследование и формирование эстетических качеств изделий легкой промышленности.

3. Модели-аналоги (МА). Принципы подбора и анализа МА с использованием отечественных и зарубежных источников информации.

4. Анализ конструктивного построения, свойств и требований к МО.

5. Характеристика работ, выполняемых на стадии «Техническое предложение».

6. Характеристика работ, выполняемых на стадии «Эскизный проект».

7. Характеристика работ, выполняемых на стадии «Технический проект».

8. Характеристика работ, выполняемых на стадии «Рабочая документация».

9. Состав проектно-конструкторской документации.

10. Оформление лекал.

11. Техническое описание

12. Классификация лекал по назначению.

13. Этапы разработки лекал основных деталей.

14. Оформление лекал.

15. Принципы разработки лекал производных деталей.

16. Принципы разработки вспомогательных лекал.

17. Особенности оформления лекал базовых конструкций для производства одежды на индивидуального потребителя.

#### **Вопросы для подготовки к устному опросу текущего контроля (Блок 2)**

18. Понятие о градации лекал деталей одежды.

19. Способы градации лекал деталей одежды.

20. Сущность градации лекал деталей одежды способом группировки.

21. Сущность градации лекал деталей одежды лучевым способом.

22. Сущность пропорционально-расчетного способа градации.

23. Градация лекал деталей одежды по ростам

24. Градация лекал деталей нетипового покроя

25. Механизация и автоматизация процесса градации лекал деталей одежды.

26. Образец-эталон.

27. Понятие о технологичности конструкции

28. Общие требования к технологичности конструкции.

29. Пути повышения технологичности конструкции (на примере различных деталей).

30. Прогрессивность конструкции. Показатели прогрессивности конструкции

31. Трудоемкость, как показатель технологичности конструкции.

32. Материалоемкость, как показатель технологичности конструкции

33. Унификация деталей одежды.

34. Показатели унификации деталей одежды.

35. Исходные данные для составления и оформления производственной документации.

36. Состав производственной документации.

37. Критерии составления и оформления производственной документации.

38. Правила разработки конструкторской и технологической документации для производства изделий легкой промышленности с учетом конструктивно-технологических, эстетических,

экономических, экологических и иных параметров.

### **Критерии оценки устного опроса**

Полнота ответа на поставленный вопрос, умение использовать термины, приводить примеры, делать выводы.

За каждый блок в сумме обучающийся должен получить 25 баллов, из них 5 – за посещение занятий, 5 - Выполнение дополнительных заданий (доклад, статья, презентация ), 10 – за выполнение тестовых заданий, 5 – за защиту лабораторных работ

Критерии получения оценки:

- результат, содержащий полный правильный ответ – максимальное количество баллов;
- результат, содержащий неполный правильный ответ (степень полноты ответа – более 60%) или ответ, содержащий незначительные неточности – 75% от максимального количества баллов;
- результат, содержащий неполный правильный ответ (степень полноты ответа – от 30 до 60%) или ответ, содержащий значительные неточности – 40 % от максимального количества баллов;
- результат, содержащий неполный правильный ответ (степень полноты ответа – менее 30%), неправильный ответ (ответ не по существу задания) или отсутствие ответа – 0 % от максимального количества баллов.

## **4. МЕТОДИЧЕСКИЕ РЕКОМЕНДАЦИИ ПО ПОДГОТОВКЕ К ПРАКТИЧЕСКИМ ЗАНЯТИЯМ**

Процесс подготовки к практическим (семинарским) занятиям включает изучение нормативных документов, обязательной и дополнительной литературы по рассматриваемому вопросу.

Непосредственное проведение практического (семинарского) занятия предполагает:

- индивидуальные выступления студентов с сообщениями по какому-либо вопросу изучаемой темы;
- фронтальное обсуждение рассматриваемой проблемы, обобщения и выводы;
- решение задач и упражнений по образцу;
- решение вариантных задач и упражнений;
- решение ситуационных производственных (профессиональных) задач;
- проектирование и моделирование разных видов и компонентов профессиональной деятельности.

Процесс подготовки к практическим (семинарским) занятиям включает изучение нормативных документов, обязательной и дополнительной литературы по рассматриваемому вопросу.

## **5. МЕТОДИЧЕСКИЕ РЕКОМЕНДАЦИИ ПО ПОДГОТОВКЕ ДОКЛАДА**

К самостоятельной работе относится написание и защита доклада в семестре. Подготовка доклада по дисциплине «Разработка конструкторско-технологической документации» - один из основных этапов учебного процесса в обучении студентов, которым необходимо приобрести навыки самостоятельного исследования и представления его результатов. Тема выбирается студентом самостоятельно по согласованию с преподавателем.

Примерные темы доклада:

Блок 1

1. Первый уровень работ по КТПП, которая осуществляются ведущими (головными) моделирующими организациями.

2. Дома моделей, Дома мод, экспериментальные цеха и отделы фирм по производству одежды и т.д. – это (какой?) уровень осуществления КТПП

3. Организации, относящиеся к третьему уровню (подразделения) осуществления КТПП

4. Создание образцов моделей, отвечающих современному уровню моделирования, конструирования и прогрессивной технологии.

5. Разработка конструкций промышленных коллекций новых моделей в соответствии с техническим заданием. Разработка лекал и комплектация всей технической документации.

6. Проработка новых структур материалов с целью определения их пошивочных свойств и разработка рекомендаций для производства.

7. Разработкой и оформлением лекал изделия на базовый размер.

8. Разработка рекомендаций по изготовлению швейных изделий.

9. Определение экономичности модели предприятия легкой промышленности.

10. Утверждение новых моделей, предназначенных для внедрения в производство.

## Блок 2

11. Рекомендации по разработке размерного и ростового ряда производимой продукции на предприятии легкой промышленности.

12. Работа специалиста по confeкционированию материалов для новых моделей одежды.

13. Процесс создания нескольких комплектов лекал одного размера и роста.

14. Процесс разработки комплектов лекал деталей одежды различных размеров и ростов, на основе лекал изделия среднего размеророста.

15. Виды работ художественно-конструкторского бюро.

16. Состав конструкторско-технологической документации на модель

17. Разработка и оформление вспомогательных лекал

18. Конструкторская документация на лекала базовых конструкций.

19. Конструкторская документация на лекала модельной конструкции для изготовления изделий малыми партиями.

20. Комплект лекал для изделий, изготавливаемых по образцам по предварительным заказам.

В результате подготовки доклада студент может выступать на конференциях и семинарах по этому вопросу.

### Общие рекомендации по подготовке доклада

Доклад должен включать в себя введение, основную часть и заключение.

Во введении необходимо отразить обоснование актуальности выбранной темы, краткое описание текущего состояния проблемы. В нем студент должен указать цель и задачи работы, объект исследования, элементы новизны, введенные в процессе написания работы. Необходимо перечислить проблемы, которые должны быть решены в рамках выбранной темы.

Основная часть доклада должна содержать вопросы, предусмотренные в плане работы. В ней необходимо отразить теоретические основы, раскрывающие суть проблемы, проанализировать собранные материалы, характеризующие практическую сторону объекта исследования. Этот раздел может содержать рабочие таблицы, диаграммы (диаграммы и другие материалы).

В заключение необходимо отразить выводы и предложения, полученные в результате предыдущей работы. Они должны быть сформулированы четко и точно.

Список литературы включает в алфавитном порядке список современных законов и нормативных актов, соответствующей научной литературы, научных работ, статистических сборников и других источников, выпущенных не ранее пяти лет.

### Оформление доклада и порядок защиты

Объем работы – 4-7 страниц пронумерованного компьютерного текста, шрифт, 14, интервал 1,5, поля стандартные. Иллюстрации, фотографии, рисунки, графики, которые появляются на тексте, должны быть пронумерованы.

Выполненный доклад проверяется преподавателем. Если доклад оформлен согласно предъявляемым требованиям, то работа допускается к защите, о чем преподавателем делаются записи на титульном листе работы. Если доклад имеет отрицательный отзыв, то документ возвращается на доработку с последующим представлением о его повторном рассмотрении.

Требуемый уровень оригинальности не менее 50%.

Доклады могут сопровождаться презентацией, отражающей основные моменты выполненного исследования.

### Критерии оценки доклада

Критерий оценки реферата	Показатель	Максимальное количество баллов
1. Степень раскрытия сущности проблемы	- соответствие содержания теме реферата;	1
	- полнота и глубина раскрытия основных понятий проблемы;	1
	- умение работать с литературой, систематизировать и структурировать материал;	1
	- умение обобщать, сопоставлять различные точки зрения по рассматриваемому вопросу;	1

	- аргументировать основные положения и выводы; - умение четко и обоснованно формулировать выводы; - самостоятельность, способность к определению собственной позиции по проблеме и к практической адаптации материала	1 2
2.Соблюдение требований по оформлению	- правильность и аккуратность оформления реферата -точность в цитировании и указании источника текстового фрагмента, - соблюдение требований к объему и структуре реферата; - грамотность и культура изложения	1 1 1 1
3.Уровень защиты реферата	- доклад структурирован, раскрывает тему - даны правильные, аргументированные ответы на уточняющие вопросы - слайды представлены в логической последовательности и оформление презентации; - количество слайдов не более 10	1 2 1 1
Максимальное количество баллов		17

Для подготовки презентации к защите реферата, обучающемуся необходимо использовать PowerPoint. Количество слайдов презентации к защите реферата – не более 10.

Максимальное количество баллов, которое обучающийся может получить за подготовку реферата и презентации к нему составляет 17 баллов. Баллы учитываются в процессе проведения текущего контроля.

17 баллов – оценка «отлично»;

12-16 баллов – оценка «хорошо»;

8-11 баллов – оценка «удовлетворительно»

Менее 8 баллов – оценка «неудовлетворительно».

## 6. МЕТОДИЧЕСКИЕ РЕКОМЕНДАЦИИ ПО ПОДГОТОВКЕ КУРСОВОГО ПРОЕКТА

Темы курсовых проектов различаются в зависимости от выбранного ассортимента и модели изделия.

Примерная тематика курсовых проектов (изделие и тип предприятия определяется по согласованию с руководителем проекта):

- Разработка комплекта проектно-конструкторской документации на..... (изделие) в условиях серийного производства;

- Разработка комплекта проектно-конструкторской документации на..... (изделие) в условиях индивидуального производства.

## 7. МЕТОДИЧЕСКИЕ РЕКОМЕНДАЦИИ ПО ВЫПОЛНЕНИЮ КОНТРОЛЬНОЙ РАБОТЫ

Контрольная работа, как одна из форм оценки уровня подготовки студентов, ставит своей целью закрепление теоретических знаний, полученных студентами в процессе изучения данной дисциплины, и приобретение ими навыков практического анализа особенностей функционирования организаций в современных условиях.

Выполнение контрольной работы способствует приобретению студентами навыков самостоятельной работы с первоисточниками, учебной, научной и специальной литературой, умений выделять в них главное, анализировать, обобщать, логично излагать изученный материал.

**Целью** написания контрольной работы является создание у студента целостного впечатления о профессиональной деятельности, что способствует выработке у студентов умения ориентироваться в

законодательстве и самостоятельно принимать решения по практическим ситуациям; закрепить знания, полученные в результате самостоятельной работы над учебным материалом.

К выполнению контрольной работы студенты приступают только после усвоения всех тем программы. Контрольная работа является отчетом о самостоятельной работе студента.

Контрольная работа представляет собой сквозное занятие по основным темам курса по вариантам и включает в себя следующие разделы:

#### Вариант №1

1. Состав проектно-конструкторской документации на швейные изделия
2. Этапы разработки лекал основных деталей одежды
3. Классификация дефектов одежды
4. Разработать и оформить лекало детали переда женского демисезонного пальто с втачным рукавом

#### Вариант №2

1. Принципы подбора и анализа моделей-аналогов
2. Разработка и оформление лекал производных деталей одежды
3. Причины возникновения и способы устранения балансовых нарушений в поясных изделиях
4. Разработать и оформить лекало детали подкладки переда женского демисезонного пальто с втачным рукавом

#### Вариант №3

1. Стадии проектирования новых моделей одежды.
2. Разработка и оформление вспомогательных лекал
3. Причины возникновения и способы устранения балансовых нарушений в плечевых изделиях
4. Разработать и оформить лекало детали спинки мужского пиджака

#### Вариант №4

1. Градация лекал деталей одежды. Правила градации.
2. Разработка лекал-оригиналов основных деталей изделия
3. Причины возникновения и способы устранения дефектов динамического несоответствия
4. Разработать и оформить лекало детали подкладки спинки мужского пиджака

#### Вариант №5

1. Техника градации лекал деталей одежды.
2. Характеристика работ, выполняемых на стадии «Эскизный проект»
3. Причины возникновения и способы устранения горизонтальных складок в поясных изделиях
4. Разработать и оформить лекало деталей рукава мужского пиджака

#### Вариант №6

1. Разработка технического описания на новые модели
2. Характеристика работ, выполняемых на стадии «Технический проект»
3. Причины возникновения и способы устранения вертикальных складок в поясных изделиях
4. Разработать и оформить лекало деталей подкладки рукава мужского пиджака

#### Вариант №7

1. Сущность пропорционально-расчетного способа градации лекал деталей одежды
2. Характеристика работ, выполняемых на стадии «Техническое предложение»
3. Причины возникновения и способы устранения наклонных складок в поясных изделиях
4. Разработать и оформить лекало производных деталей воротника

#### Вариант №8

1. Сущность градации лекал деталей одежды способом группировки
2. Групповые показатели технологичности конструкции.
3. Причины возникновения и способы устранения угловых заломов в поясных изделиях
4. Разработать и оформить лекало детали подкладки рукава женского демисезонного пальто покроя реглан



### Вариант №9

1. Экономичность проектируемых моделей одежды.
2. Классификация лекал по назначению
3. Причины возникновения и способы устранения вертикальных складок в плечевых изделиях
4. Разработать и оформить лекало детали подкладки переда женского демисезонного пальто покроя реглан

### Вариант №10

1. Сущность лучевого способа градации лекал деталей одежды
2. Прогрессивность конструкции. Показатели прогрессивности.
3. Причины возникновения и способы устранения горизонтальных складок в плечевых изделиях
4. Разработать и оформить лекало детали переда женского демисезонного пальто покроя реглан

#### Оформление контрольной работы и порядок защиты

Контрольная работа должна иметь титульный лист, план работы, непосредственно текст (условие задач и решение).

Контрольная работа должна быть аккуратно оформлена (формат А4, машинописный текст, размер левого поля 20 мм, правого – 10 мм, верхнего – 20 мм, нижнего – 20 мм, отступ красной строки 1,5, межстрочный интервал 1,5, шрифт 14, TimesNewRoman), иметь нумерацию страниц и список использованных источников, в котором указываются все использованные литературные источники, расположенные в алфавитном порядке и пронумерованные.

Контрольная работа представляется на проверку преподавателю, далее осуществляется защита в виде собеседования.

#### Критерии оценивания контрольной работы

Уровень качества письменной контрольной работы студента определяется с использованием следующей системы оценок:

Таблица 6 - Критерии оценки контрольной работы

Критерии оценки	Максимальное количество баллов
выполнение заданий	
1	3
2	3
3	3
4	3
5	3
6	2
Максимальное количество баллов	17

По результатам устного опроса по контрольной работе обучающемуся выставляется оценка «зачтено», или «не зачтено».

Оценка «зачтено» выставляется обучающемуся, если:

- обучающийся знает и воспроизводит основные положения дисциплины в соответствии с заданием, применяет их для выполнения типового задания, в котором очевиден способ решения;
- обучающийся демонстрирует базовые знания, умения и навыки, примененные при выполнении заданий контрольной работы;
- у обучающегося не имеется затруднений в использовании научно-понятийного аппарата в терминологии курса, а если затруднения имеются, то они незначительные;
- на дополнительные вопросы преподавателя обучающийся дал правильные или частично правильные ответы.

Компетенция(-и) или ее (их) часть(-и) сформированы на базовом уровне (уровень 1) (см. табл.).

Оценка «не зачтено» ставится обучающемуся, если:

- обучающийся имеет представление о содержании дисциплины, но не знает основные положения (темы, раздела, закона и т.д.), к которому относится задание, не способен выполнить задание с очевидным решением, не владеет навыками в области изучаемой дисциплины;

- обучающийся не демонстрирует базовые знания, умения и навыки, необходимые для выполнения заданий контрольной работы;

- в процессе ответа по теоретическому и практическому материалу, содержащемуся в вопросах контрольной работы, допущены принципиальные ошибки при изложении материала.

Компетенция(-и) или ее (их) часть(-и) не сформированы.

Контрольная работа, признанная не отвечающей предъявляемым требованиям, возвращается студенту для доработки, при этом указываются ее недостатки и даются рекомендации для их устранения. Студенту предлагается с учетом замечаний преподавателя вторично представить контрольную работу вместе с первой работой.

## **9. МЕТОДИЧЕСКИЕ РЕКОМЕНДАЦИИ ПО ПОДГОТОВКЕ К ЭКЗАМЕНУ**

Промежуточная аттестация в форме экзамена предусматривает проведение обязательной экзаменационной процедуры. Перед экзаменом студенту необходимо полностью выполнить все задания к практическим занятиям, подготовить и защитить самостоятельную работу. При наличии задолженности по текущей аттестации по данной дисциплине студент к экзамену не допускается. Экзамен по дисциплине предусмотрен в устной форме по билетам.

Вопросы для экзамена:

1. Стадии проектирования новых моделей одежды. Виды, формы, методы исследований при разработке новой продукции легкой промышленности.

2. Техническое задание. Исследование и формирование эстетических качеств изделий легкой промышленности.

3. Модели-аналоги (МА). Принципы подбора и анализа МА с использованием отечественных и зарубежных источников информации.

4. Анализ конструктивного построения, свойств и требований к МО.

5. Характеристика работ, выполняемых на стадии «Техническое предложение».

6. Характеристика работ, выполняемых на стадии «Эскизный проект».

7. Характеристика работ, выполняемых на стадии «Технический проект».

8. Характеристика работ, выполняемых на стадии «Рабочая документация».

9. Состав проектно-конструкторской документации.

10. Оформление лекал.

11. Техническое описание

12. Классификация лекал по назначению.

13. Этапы разработки лекал основных деталей.

14. Оформление лекал.

15. Принципы разработки лекал производных деталей.

16. Принципы разработки вспомогательных лекал.

17. Особенности оформления лекал базовых конструкций для производства одежды на индивидуального потребителя.

18. Понятие о градации лекал деталей одежды.

19. Способы градации лекал деталей одежды.

20. Сущность градации лекал деталей одежды способом группировки.

21. Сущность градации лекал деталей одежды лучевым способом.

22. Сущность пропорционально-расчетного способа градации.

23. Градация лекал деталей одежды по ростам

24. Градация лекал деталей нетипового покроя

25. Механизация и автоматизация процесса градации лекал деталей одежды.

26. Образец-эталон.

27. Понятие о технологичности конструкции

28. Общие требования к технологичности конструкции.

29. Пути повышения технологичности конструкции (на примере различных деталей).

30. Прогрессивность конструкции. Показатели прогрессивности конструкции

31. Трудоемкость, как показатель технологичности конструкции.

32. Материалоемкость, как показатель технологичности конструкции

33. Унификация деталей одежды.

34. Показатели унификации деталей одежды.

35. Исходные данные для составления и оформления производственной документации.

36. Состав производственной документации.

37. Критерии составления и оформления производственной документации.

38. Правила разработки конструкторской и технологической документации для производства изделий легкой промышленности с учетом конструктивно-технологических, эстетических, экономических, экологических и иных параметров.

### Порядок и критерии оценивания

Экзамен является формой оценки качества освоения обучающимся образовательной программы по дисциплине. Проверка качества подготовки студентов на экзаменах заканчивается выставлением отметок по принятой пятибалльной шкале (см. п.1.2) (оценка «отлично», «хорошо», «удовлетворительно» или «неудовлетворительно»).

#### Распределение баллов по экзамену (промежуточная аттестация)

Вид учебных работ по дисциплине	Промежуточная аттестация	
	Оценка, баллы	Критерии оценки
Устный ответ на экзамене	Оценка «отлично» - 40 баллов	1) полно и аргументировано отвечает по содержанию вопроса; 2) обнаруживает понимание материала, может обосновать свои суждения, применить знания на практике, привести необходимые примеры; 3) излагает материал последовательно и правильно, с соблюдением исторической и хронологической последовательности. Компетенция (и) или ее часть сформирована
	Оценка «хорошо» - 30 - 39 баллов	ответ, удовлетворяющий тем же требованиям, что и для оценки «5», но допускает 1-2 ошибки, которые сам же исправляет. Компетенция и (или) ее часть сформирована на 2 уровне.
	Оценка «удовлетворительно» - 15 - 29 баллов	1) излагает материал неполно и допускает неточности в определении понятий или формулировке правил; 2) не умеет достаточно глубоко и доказательно обосновать свои суждения и привести свои примеры; 3) излагает материал непоследовательно и допускает ошибки. Компетенция и (или) ее часть сформирована на 1 уровне.
	Оценка «неудовлетворительно» - 0 - 14 баллов	1) студент обнаруживает незнание ответа на соответствующий вопрос; 2) допускает ошибки в формулировке определений и правил, искажающие их смысл; 3) беспорядочно и неуверенно излагает материал; 4) на дополнительные вопросы преподавателя обучающийся не дает правильные ответы. Компетенция и (или) ее часть не сформирована.
Решение экзаменационной задачи	10 баллов	Задача решена, сделан вывод
	0 баллов	Задача нерешена

**СПИСОК РЕКОМЕНДУЕМЫХ ИНФОРМАЦИОННЫХ ИСТОЧНИКОВ****6.1. Рекомендуемая литература****6.1.1. Основная литература**

	Авторы,	Заглавие	Издательство, год	Адрес
Л1.1	Шершнева Л.П., Ларькина Л. В.	Конструирование одежды: Теория и практика: Учебное пособие	Москва: Издательский Дом "ФОРУМ", 2017	<a href="http://znani.um.com/go.php?id=702834">http://znani.um.com/go.php?id=702834</a>
Л1.2	Шершнева Л.П., Ларькина Л. В.	Конструирование одежды: Теория и практика: Учебное пособие	Москва: Издательский Дом "ФОРУМ", 2019	<a href="http://znani.um.com/go.php?id=1002959">http://znani.um.com/go.php?id=1002959</a>

**6.1.2. Дополнительная литература**

	Авторы,	Заглавие	Издательство, год	Адрес
Л2.1	Шершнева Л.П., Ларькина Л. В.	Конструирование одежды: Теория и практика: Учебное пособие	Москва: Издательский Дом "ФОРУМ", 2013	<a href="http://znani.um.com/go.php?id=400318">http://znani.um.com/go.php?id=400318</a>

**6.1.3. Методические разработки**

	Авторы,	Заглавие	Издательство, год	Адрес
Л3.1	Т.П. Лопатченко, Е.С. Сахарова	КОНСТРУКТОРСКО-ТЕХНОЛОГИЧЕСКАЯ ПОДГОТОВКА ПРОИЗВОДСТВА ОДЕЖДЫ. Методические указания по выполнению лабораторных работ.: методические указания	, 2018	<a href="https://ntb.donstu.ru/content/konstruktorsko-tehnologicheskaya-podgotovka-proizvodstva-odezhdy-metodicheskie-ukazaniya-po-vypolneniyu-laboratornyh-rabot">https://ntb.donstu.ru/content/konstruktorsko-tehnologicheskaya-podgotovka-proizvodstva-odezhdy-metodicheskie-ukazaniya-po-vypolneniyu-laboratornyh-rabot</a>
Л3.2	Т.П. Лопатченко, Е.С. Сахарова	МЕТОДИЧЕСКИЕ УКАЗАНИЯ ДЛЯ ВЫПОЛНЕНИЯ КУРСОВЫХ ПРОЕКТОВ ПО ДИСЦИПЛИНЕ «КОНСТРУИРОВАНИЕ ОДЕЖДЫ НА ИНДИВИДУАЛЬНОГО ПОТРЕБИТЕЛЯ»: методические указания	, 2018	<a href="https://ntb.donstu.ru/content/metodicheskie-ukazaniya-dlya-vypolneniya-kurovyyh-proektov-po-discipline-konstruirovaniya-odezhdy-na-individualnogo-potrebitelya">https://ntb.donstu.ru/content/metodicheskie-ukazaniya-dlya-vypolneniya-kurovyyh-proektov-po-discipline-konstruirovaniya-odezhdy-na-individualnogo-potrebitelya</a>

ЛЗ.3	ДГТУ; сост. А.Г. Сапожникова	Руководство для преподавателей по организации и планированию различных видов занятий и самостоятельной работы обучающихся в Донском государственном техническом университете: метод. указания	Ростов н/Д.: ИЦ ДГТУ, 2018	<a href="https://ntb.donstu.ru/content/rukovodstvo-dlya-prepodavateley-po-organizacii-i-planirovaniyu">https://ntb.donstu.ru/content/rukovodstvo-dlya-prepodavateley-po-organizacii-i-planirovaniyu</a>
------	------------------------------	---	----------------------------	---

## 6.2. Перечень ресурсов информационно-телекоммуникационной сети "Интернет"

Э1	Конструирование одежды: теория и практика : учеб. пособие / Л.П. Шершнева, Л.В. Ларькина. — М. : ИД «ФОРУМ» : ИНФРА-М, 2017. — 288 с. — (Высшее образование). - Режим доступа: <a href="http://znanium.com/catalog/product/702834">http://znanium.com/catalog/product/702834</a>			
Э2	Конструирование одежды: теория и практика : учеб. пособие / Л.П. Шершнева, Л.В. Ларькина. — М. : ИД «ФОРУМ» : ИНФРА-М, 2019. — 288 с. — (Среднее профессиональное образование). - Режим доступа: <a href="http://znanium.com/catalog/product/1002959">http://znanium.com/catalog/product/1002959</a>			
Э3				
Э4	Конструкторско-технологическая подготовка производства одежды: метод. указ. по выполнению лабораторных работ; Донской гос.техн. ун-т. – Ростов-на-Дону: ДГТУ, 2018. – 44 с. - Режим доступа: <a href="https://ntb.donstu.ru/content/konstruktorsko-tehnologicheskaya-podgotovka-proizvodstva-odezhdy-metodicheskie-ukazaniya-po-vypolneniyu-laboratornyh-rabot">https://ntb.donstu.ru/content/konstruktorsko-tehnologicheskaya-podgotovka-proizvodstva-odezhdy-metodicheskie-ukazaniya-po-vypolneniyu-laboratornyh-rabot</a>			
Э5	Конструирование одежды: Теория и практика: Учебное пособие / Л.П. Шершнева, Л.В. Ларькина. - М.: ИД ФОРУМ: НИЦ ИНФРА-М, 2013. - 288 с.: 60x90 1/16. - (Высшее образование). (переплет) ISBN 978-5-8199-0255-4 - Режим доступа: <a href="http://znanium.com/catalog/product/400318">http://znanium.com/catalog/product/400318</a>			
Э6	Методические указания для выполнения курсовых проектов по дисциплине «Конструирование одежды на индивидуального потребителя». – Ростов-на-Дону : Донской гос. техн. ун-т, 2018. – 28 с. - Режим доступа: <a href="https://ntb.donstu.ru/content/metodicheskie-ukazaniya-dlya-vypolneniya-kurovovyh-proektov-po-discipline-konstruirovaniya-odezhdy-na-individualnogo-potrebitelya">https://ntb.donstu.ru/content/metodicheskie-ukazaniya-dlya-vypolneniya-kurovovyh-proektov-po-discipline-konstruirovaniya-odezhdy-na-individualnogo-potrebitelya</a>			
Э7	Сапожникова А. Г. Руководство для преподавателей по организации и планированию различных видов занятий и самостоятельной работы обучающихся в Донском государственном техническом университете : методические указания. – Ростов-на-Дону : Донской гос. тех. ун-т, 2018. – 24 с. - Режим доступа: <a href="https://ntb.donstu.ru/content/rukovodstvo-dlya-prepodavateley-po-organizacii-i-planirovaniyu">https://ntb.donstu.ru/content/rukovodstvo-dlya-prepodavateley-po-organizacii-i-planirovaniyu</a>			

### 6.3.1 Перечень программного обеспечения

6.3.1.1	Microsoft Windows
6.3.1.2	Microsoft Office Word
6.3.1.3	Microsoft Office Excel
6.3.1.4	Microsoft Office PowerPoint
6.3.1.5	Microsoft Visio
6.3.1.6	7-Zip

### 6.3.2 Перечень информационных справочных систем

6.3.2.1	Консультант Плюс: <a href="http://www.consultant.ru">http://www.consultant.ru</a>
---------	---

## **МЕТОДИЧЕСКИЕ УКАЗАНИЯ**

для организации самостоятельной работы  
по дисциплине «Разработка конструкторско-технологической  
документации»

для студентов направления подготовки  
29.03.01 Технология изделий легкой промышленности  
Направленность (профиль) Технология швейных изделий



МИНИСТЕРСТВО НАУКИ И ВЫСШЕГО ОБРАЗОВАНИЯ РОССИЙСКОЙ ФЕДЕРАЦИИ  
**ФЕДЕРАЛЬНОЕ ГОСУДАРСТВЕННОЕ БЮДЖЕТНОЕ  
ОБРАЗОВАТЕЛЬНОЕ УЧРЕЖДЕНИЕ ВЫСШЕГО ОБРАЗОВАНИЯ  
«ДОНСКОЙ ГОСУДАРСТВЕННЫЙ ТЕХНИЧЕСКИЙ УНИВЕРСИТЕТ»**  
Технологический институт сервиса (филиал) ДГТУ в г.Ставрополе  
(ТИС (филиал) ДГТУ в г.Ставрополе)

## **МЕТОДИЧЕСКИЕ УКАЗАНИЯ**

по выполнению практических работ  
по дисциплине «Конструкторско-технологическая подготовка производства»  
для студентов направления подготовки  
29.03.01 Технология изделий легкой промышленности  
Направленность (профиль) Технология швейных изделий

Методические указания по дисциплине «Конструкторско-технологическая подготовка производства» содержат задания для студентов, необходимые для практических занятий.

Проработка предложенных заданий позволит студентам приобрести необходимые знания в области изучаемой дисциплины.

Предназначены для студентов направления подготовки 29.03.01 Технология изделий легкой промышленности. Направленность (профиль) Технология швейных изделий



## Содержание

Введение

Практическое занятие 1 Принципы формирования рациональной структуры промышленных коллекций одежды на основе изучения потребительского спроса. Этапы конструкторской подготовки и требования к конструкторской документации при различных типах производства (использование медиаресурсов, энциклопедий, электронных библиотек и других средств Интернета; консультирование студентов с использованием электронной почты).

Практическое занятие 2 Разработка и проверка схем градации лекал деталей различных моделей (практическая работа с выполнением индивидуальных заданий).

Список рекомендуемых информационных источников

## ВВЕДЕНИЕ

При изучении курса наряду с овладением студентами теоретическими положениями уделяется внимание приобретению практических навыков, с тем, чтобы они смогли успешно применять их в своей последующей работе.

Цель освоения дисциплины:

Формирование знаний и навыков творческой инженерно-технологической деятельности, необходимых в процессе промышленного проектирования одежды.

Изучение теоретических основ и приобретение практических навыков выполнения проектно-конструкторских работ при подготовке новых моделей одежды к промышленному внедрению с учетом их выполнения в условиях САПР.

Применение метода системного анализа к изучению данной дисциплины определяет следующие его задачи: изучение проблем в исторической перспективе, расширение знания студентов, развитие способности студентов к пониманию и критическому осмыслению проблем современности, обсуждаемых в средствах массовой информации, литературы, а также приобретение навыков последовательно и грамотно излагать свои мысли в устной и письменной форме

В результате освоения данной дисциплины формируются следующие компетенции у обучающегося:

**ПК-7.3: Использует навыки формулирования требований прогрессивной технологии производства изделий легкой промышленности; опытом разработки конструкций изделий легкой промышленности с высоким уровнем потребительских свойств; оформления законченных проектно-конструкторских работ.**

Изучив данный курс, студент должен:

Знать:

о современных направлениях промышленного проектирования новых моделей одежды;

о последних достижениях науки и техники в области проектирования одежды;

о возможностях использования САПР в процессе разработки проектно-конструкторской документации;

об особенностях КТПП на предприятиях, изготавливающих одежду по инд. заказам и при серийном способе;

критерии разработки комплекта производственной документации;

правила разработки конструкторской и технологической документации для производства изделий легкой промышленности с учетом конструктивно-технологических, эстетических, экономических, экологических и иных параметров;

Уметь:

теоретические основы разработки ПКД при подготовке новых моделей к промышленному внедрению;

особенности разработки ПКД при различных типах производства; Использовать возможности прикладных САПР одежды при разработке и пром. внедрении ПКД на новые модели;

использовать при разработке ПКД действующую нормативно-техническую документацию и ЕСКД;

пользоваться комплектом технической документации;

разрабатывать конструкторскую документацию для производства изделий легкой промышленности с учетом конструктивно-технологических, эстетических, экономических, экологических и иных параметров;

Владеть:

системой разработки и оформления ПКД в условиях внедрения ее на предприятиях различных типов производства;

способностью прогнозирования и управления экономичностью и технологичностью моделей при разработке ПКД;

системой составления планов, смет, заявок на материалы и оборудование при оформлении комплекта производственной документации;

пониманием степени влияния конструкторско-технологической документации на конечный результат.

Реализация компетентностного подхода предусматривает широкое использование в учебном процессе активных и интерактивных форм проведения занятий (разбор конкретных ситуаций, собеседование) в сочетании с внеаудиторной работой с целью формирования и развития профессиональных навыков специалистов.

Лекционный курс является базой для последующего получения обучающимися практических навыков, которые приобретаются на практических занятиях, проводимых в активных формах: деловые игры; ситуационные семинары. Методика проведения практических занятий и их содержание продиктованы стремлением как можно эффективнее развивать у студентов мышление и интуицию, необходимые современному специалисту. Активные формы семинаров открывают большие возможности для проверки усвоения теоретического и практического материала.

### **Практическое занятие 1**

**Принципы формирования рациональной структуры промышленных коллекций одежды на основе изучения потребительского спроса. Этапы конструкторской подготовки и требования к конструкторской документации при различных типах производства (использование медиаресурсов, энциклопедий, электронных библиотек и других средств Интернета; консультирование студентов с использованием электронной почты).**

*Цель работы:* Освоение методики проектирования новых моделей одежды

#### **Содержание работы**

1. Составление технического задания на разработку чертежей основы конструкции мужской и женской легкой одежды

2. Анализ моделей аналогов соответствующего ассортимента

#### **Вопросы для подготовки к работе**

1. Какие модели называются аналогами?
2. Что учитывается при анализе композиционного решения моделей?
3. Что учитывается при анализе технологического решения моделей?
4. Что учитывается при анализе конструкторского решения моделей?
5. На какой стадии проектирования анализируют модели-аналоги

*Инструменты:* линейка, бумага, журналы, зарисовки моделей, см лента

#### **Методические указания**

**1. Составление технического задания на разработку чертежей основы конструкции мужской и женской легкой одежды**

Техническое задание—это конструкторский документ, устанавливающий основное назначение, технические и тактико-технические характеристики, показатели качества и технико-экономические требования, предъявляемые к разрабатываемому изделию.

Исходными данными для разработки ТЗ служат:

1. наименование и назначение изделия;
2. характеристика условий использования (климатическая зона, сезон);
3. половозрастная группа;

На стадии ТЗ необходимо обосновать и определить весь объем работ и состав конструкторской документации проекта в соответствии с ГОСТ 2.102-68. «Виды и комплектность конструкторских документов»

В задании необходимо дать характеристику силуэтной формы, указать положение основных силуэтных линий: плеч, боковых срезов, талии, низа, решение средней линии спинки.

Обосновать выбор основных прибавок и распределение ПП.

### 1. Анализ моделей аналогов соответствующего ассортимента

Анализ моделей-аналогов производят для установления показателя качественного уровня проектируемого изделия на основе аналогичных моделей из последних журналов мод и каталогов одежды. Анализируют разные варианты конструкций и элементы художественного оформления моделей-аналогов. Результаты анализа используют при разработке технического предложения и эскизного проекта на новые модели.

Анализ моделей-аналогов учитывает ассортимент выбранного изделия, форму, покрой рукава, силуэт, наличие мелких деталей, акцентирование отдельных элементов и т.д.

## Практическое занятие 2

### Разработка и проверка схем градации лекал деталей различных моделей (практическая работа с выполнением индивидуальных заданий).

*Цель работы:* освоение методики и техники размножения лекал деталей швейных изделий и составление типовых схем градации лекал.

#### Содержание работы

1. Подготовка чертежей лекал основных деталей изделия.
2. Определение величин перемещений точек градации.
3. Выполнение технического размножения лекал основных деталей по размерам.
4. Составление типовых схем градации лекал.
5. Анализ результатов работы; формулировка выводов.

#### Вопросы для подготовки к работе

1. Что называется градацией лекал?
2. Какие методы градации лекал вам известны? Назовите их преимущества и недостатки.
3. В чем сущность пропорционально-расчетного метода градации?
4. Каково расположение исходных осей размножения на основных деталях плечевой одежды?

*Пособия и инструменты:* лекала основных деталей изделия типовой конструкции, бумага (миллиметровая, калька), чертежные принадлежности.

#### Методические указания

Работа выполняется с использованием пропорционально-расчетного способа градации. Пропорционально-расчетный способ градации лекал в швейной промышленности получил наибольшее распространение и используется в основном для градации деталей одежды базовых основ и типовых конструкций.

При этом способе величины вертикальных и горизонтальных приращений при перемещении узловых точек определяют пропорционально расстоянию соответствующей конструктивной точки относительно линий градации, используя при этом величины установленных исходных приращений по основным конструктивным линиям. Чем дальше конструктивная точка отстоит от линии градации, тем на большую величину приращения она переместится.

Величины вертикальных и горизонтальных приращений определяются по данным изменчивости размерных признаков и расчетным формулам соответствующей методики конструирования.

Анализ величин перемещения конструктивных точек лекал деталей изделий для мужчин и женщин всех полнотных групп показал, что можно использовать одни величины приращений:

- ❖ для мужчин подгруппы малых размеров по обхвату груди (92–108) всех полнотных групп;
- ❖ мужчин подгруппы больших размеров по обхвату груди (112–128) всех полнотных групп;
- ❖ женщин подгруппы малых размеров по обхвату груди (88–104) всех полнотных групп;
- ❖ женщин подгруппы больших размеров по обхвату груди (108–120) всех полнотных групп;
- ❖ женщин подгруппы очень больших размеров по обхвату груди (124–136) всех полнотных групп.

Для детей большое значение имеет возрастная изменчивость, поэтому необходимо выполнять градацию по размерам и ростам для каждой возрастной группы отдельно. Всего для девочек и мальчиков выделено по 6 возрастных групп: ясельная (до 3-х лет), дошкольная (3–6 лет), младшая школьная (7–11 лет), старшая школьная (12–15 лет), подростковая (15–18 лет) с  $O_{гш} = 84–92$  см и подростковая (15–18 лет) с  $O_{гш} = 96–108$  см. При пропорционально-расчетном способе градации необходимо очертить контуры исходного лекала, обозначить конструктивные точки и выбрать исходные линии градации – оси X и Y, перпендикулярные друг другу. Как правило, для каждой детали принимают свои оси градации.

*Основные точки градации* тождественны конструктивным точкам базовой основы, поэтому их обозначение соответствует обозначению конструктивных точек базовой основы в соответствующем методе конструирования

*Типовое положение осей градации* соответствует конструктивным линиям, определяющим базисную сетку чертежа конструкции.

*В плечевых изделиях с втачным рукавом:*

- на спинке вертикальная линия совпадает с серединой спинки или линией, касательной к средней линии спинки, горизонтальная – с линией талии или линией груди;
- на полочке вертикальная линия проходит касательно к линии проймы или совпадает со средней линией полочки, горизонтальная совпадает с линией талии или линией груди;
- на рукаве вертикальная линия соединяет концы линии переднего переката или проходит через высшую точку оката рукава, горизонтальная совпадает с линией ширины рукава под проймой.

*В плечевых изделиях с цельнокроеными рукавами:*

- ◀ на спинке вертикальная линия проходит через вершину бокового среза спинки, горизонтальная – линия груди;
- ◀ на полочке вертикальная линия проходит через вершину бокового среза переда, горизонтальная – линия груди.

*В воротнике* изменяется только длина, поэтому градирование происходит только вдоль горизонтальной оси, которая располагается перпендикулярно средней линии воротника и проходит касательно к линии втачивания воротника в горловину, вертикальная ось размножения проходит через надсечку, которая соответствует положению плечевого шва или через конец воротника.

*В поясных изделиях:*

для прямой юбки вертикальные линии совпадают со средней линией заднего полотнища и средней линией переднего полотнища, горизонтальная – с линией бедер;

для брюк вертикальные линии совпадают с линией «стрелки» на задней и передней половинках, горизонтальная – с линией глубины сидения.

Перемещение точек, лежащих на осях, производится только в одном направлении вдоль соответствующей оси – горизонтально или вертикально. Все другие конструктивные точки контура перемещают по диагонали прямоугольника, сторонами которого являются поперечное и продольное приращение к данному размеру детали.

В целом **последовательность работ при выполнении градации лекал пропорционально-расчетным способом** можно представить следующей схемой:

1. Очертить контуры исходного лекала;
2. Обозначить точки градации;
3. Выбрать исходные линии градации;
4. Определить величины перемещения точек градации по выбранным осям;
5. Отложить величины перемещений точек градации по выбранным осям;
6. Найти итоговое значение перемещения конструктивных точек и обозначить его;
7. Очертить контуры нового лекала;
8. Проверить правильность построения лекал.

**Подготовка чертежей лекал основных деталей изделия.**

1. Лекала основных деталей типовой или базовой конструкции изделия переводят на лист миллиметровой бумаги, располагая их на некотором расстоянии друг от друга с учетом увеличения размеров лекал при их размножении. Лекала спинки и полочки располагают таким образом, чтобы линия груди совместилась с горизонталью, а лекала рукава располагают так, чтобы с горизонталью совместилась линия ширины рукава под проймой.
2. На полученных контурах лекал обозначают точки градации буквами исходной базовой конструкции.
3. Для каждой детали выбирают исходные оси градации и наносят их на чертеж.

**Определение величин перемещений точек градации.**

1. В табличной форме оформляют величины межразмерной разницы измерений типовых фигур, участвующих в расчетах выбранной конструкции изделия (табл. 8.1).

Таблица 8.1

*Величины межразмерной разницы измерений типовых фигур*

Наименование размерного признака	Условное обозначение	Величина размерного признака типовой фигуры исходных лекал	Межразмерная разница	Направление перемещения (по оси X или Y)
1	2	3	4	5

2. В соответствии с выбранными исходными осями градации каждой детали выполняют расчет перемещений точек градации, используя формулы ЕМКО ЦОТШЛ. При этом надо помнить, что точки, лежащие на осях градации, перемещаются только вдоль этих осей. Расчеты оформляют в табличной форме (табл. 8.2).

Таблица 8.2

*Расчет величин перемещений точек при градации лекал*

Обозначение точки	Расчет перемещения по оси X	Расчет перемещения по оси Y
1	2	3

**Выполнение технического размножения лекал основных деталей по размерам**

Градирование выполняют на два смежных размера (на один размер больше и на один размер меньше исходного).

1. Полученные величины перемещений каждой узловой точки лекал последовательно откладывают сначала по направлению оси X, затем по направлению оси Y в направлении увеличения размера, таким образом получая соответствующую точку нового лекала на размер больше исходного. Соединив исходную точку градации с соответствующей ей новой точкой вспомогательной прямой линией получают направление перемещения каждой точки градации исходного лекала.
2. В противоположном направлении отложить итоговые значения перемещения точек градации для получения лекал меньшего размера.
3. По полученным точкам очертить контуры новых лекал деталей изделий смежных размеров.
4. Проверить правильность построения лекал деталей одежды смежных размеров по контрольным измерениям. Если полученные измерения новых деталей отличаются от расчетных величин больше чем на  $\pm 0,2$  см, то контуры новых лекал следует скорректировать.

#### **Составление типовых схем градации лекал**

Оформить схемы градации лекал соответствующей типовой конструкции изделия на листе формата А4. Для этого на чертежах деталей типовой или базовой конструкции, выполненных в масштабе 1:4, в точках градации нанести горизонтальные и вертикальные стрелки в направлении увеличения размера градирования и указать рядом с каждой стрелкой величину приращения для одного размера.

**Анализ результатов работы и формулировка выводов.** В конце работы студент должен проанализировать точность полученных схем градации и указать причину неточности, если они возникли.

## **СПИСОК РЕКОМЕНДУЕМЫХ ИНФОРМАЦИОННЫХ ИСТОЧНИКОВ**

<b>6.1. Рекомендуемая литература</b>				
<b>6.1.1. Основная литература</b>				
	Авторы, составители	Заглавие	Издательство, год	Адрес
Л1.1	Е.О. Лебедева, М.С. Герасименко, Е.Е. Руденко	Конструирование одежды на индивидуального потребителя: учебное пособие	, 2014	<a href="https://ntb.donstu.ru/content/konstruirovani-e-odezhdy-na-individualnogo-potrebitelya">https://ntb.donstu.ru/content/konstruirovani-e-odezhdy-na-individualnogo-potrebitelya</a>
Л1.2	Шершнева Л.П., Ларькина Л. В.	Конструирование одежды: Теория и практика: Учебное пособие	Москва: Издательский Дом "ФОРУМ", 2015	<a href="http://znani um.com/go.php?id=504807">http://znani um.com/go.php?id=504807</a>
Л1.3	Шершнева Л.П., Ларькина Л. В.	Конструирование одежды: Теория и практика: Учебное пособие	Москва: Издательский Дом "ФОРУМ", 2017	<a href="http://znani um.com/go.php?id=702834">http://znani um.com/go.php?id=702834</a>
Л1.4	Шершнева Л.П., Ларькина Л. В.	Конструирование одежды: Теория и практика: Учебное пособие	Москва: Издательский Дом "ФОРУМ", 2018	<a href="http://znani um.com/go.php?id=961452">http://znani um.com/go.php?id=961452</a>

Л1.5	Шершнева Л.П., Ларькина Л. В.	Конструирование одежды: Теория и практика: Учебное пособие	Москва: Издательский Дом "ФОРУМ", 2019	<a href="http://znani um.com/go .php? id=100295 9">http://znani um.com/go .php? id=100295 9</a>
<b>6.1.2. Дополнительная литература</b>				
	Авторы,	Заглавие	Издательство, год	Адрес
Л2.1	Шершнева Л.П., Ларькина Л. В.	Конструирование одежды: Теория и практика: Учебное пособие	Москва: Издательский Дом "ФОРУМ", 2013	<a href="http://znani um.com/go .php? id=400318">http://znani um.com/go .php? id=400318</a>
Л2.2	Шершнева Л.П., Дубоносова Е. А.	Конструктивное моделирование одежды в терминах, эскизах и чертежах: Учебное пособие для вузов	Москва: Издательский Дом "ФОРУМ", 2014	<a href="http://znani um.com/go .php? id=456444">http://znani um.com/go .php? id=456444</a>
Л2.3	Шершнева Л.П., Дубоносова Е. А.	Конструктивное моделирование одежды в терминах, эскизах и чертежах: Учебное пособие для вузов	Москва: Издательский Дом "ФОРУМ", 2017	<a href="http://znani um.com/go .php? id=753454">http://znani um.com/go .php? id=753454</a>
Л2.4	Шершнева Л.П., Дубоносова Е. А.	Конструктивное моделирование одежды в терминах, эскизах и чертежах: Учебное пособие	Москва: Издательский Дом "ФОРУМ", 2018	<a href="http://znani um.com/go .php? id=961453">http://znani um.com/go .php? id=961453</a>
Л2.5	Шершнева Л.П., Ларькина Л. В.	Конструирование одежды: Теория и практика: Учебное пособие	Москва: Издательский Дом "ФОРУМ", 2019	<a href="http://znani um.com/go .php? id=987763">http://znani um.com/go .php? id=987763</a>
<b>6.1.3. Методические разработки</b>				
	Авторы,	Заглавие	Издательство, год	Адрес
Л3.1	Т.П. Лопатченко, Е.С. Сахарова	КОНСТРУКТОРСКО-ТЕХНОЛОГИЧЕСКАЯ ПОДГОТОВКА ПРОИЗВОДСТВА ОДЕЖДЫ. Методические указания по выполнению лабораторных работ.: методические указания	, 2018	<a href="https://ntb. donstu.ru/c ontent/kon struktorsko - tehnologic heskaya- podgotovk a- proizvodst va- odezhdy- metodiches kie- ukazaniya- po- vypolneniy u- laboratorny h-rabot">https://ntb. donstu.ru/c ontent/kon struktorsko - tehnologic heskaya- podgotovk a- proizvodst va- odezhdy- metodiches kie- ukazaniya- po- vypolneniy u- laboratorny h-rabot</a>



ЛЗ.2	Т.П. Лопатченко, Е.С. Сахарова	МЕТОДИЧЕСКИЕ УКАЗАНИЯ ДЛЯ ВЫПОЛНЕНИЯ КУРСОВЫХ ПРОЕКТОВ ПО ДИСЦИПЛИНЕ «КОНСТРУКТОРСКО-ТЕХНОЛОГИЧЕСКАЯ ПОДГОТОВКА ПРОИЗВОДСТВА ОДЕЖДЫ»: методические указания	, 2018	<a href="https://ntb.donstu.ru/content/metodicheskie-ukazaniya-dlya-vypolneniya-kursovyh-proektov-po-discipline-konstruktor-sko-tehnologicheskaya-podgotovka-proizvodstva-odezhdy">https://ntb.donstu.ru/content/metodicheskie-ukazaniya-dlya-vypolneniya-kursovyh-proektov-po-discipline-konstruktor-sko-tehnologicheskaya-podgotovka-proizvodstva-odezhdy</a>
ЛЗ.3	Т.П. Лопатченко, Е.С. Сахарова	МЕТОДИЧЕСКИЕ УКАЗАНИЯ ДЛЯ ВЫПОЛНЕНИЯ КУРСОВЫХ ПРОЕКТОВ ПО ДИСЦИПЛИНЕ «КОНСТРУИРОВАНИЕ ОДЕЖДЫ НА ИНДИВИДУАЛЬНОГО ПОТРЕБИТЕЛЯ»: методические указания	, 2018	<a href="https://ntb.donstu.ru/content/metodicheskie-ukazaniya-dlya-vypolneniya-kursovyh-proektov-po-discipline-konstruirovaniya-odezhdy-na-individualnogo-potrebitelya">https://ntb.donstu.ru/content/metodicheskie-ukazaniya-dlya-vypolneniya-kursovyh-proektov-po-discipline-konstruirovaniya-odezhdy-na-individualnogo-potrebitelya</a>
ЛЗ.4	ДГТУ; сост. А.Г. Сапожникова	Руководство для преподавателей по организации и планированию различных видов занятий и самостоятельной работы обучающихся в Донском государственном техническом университете: метод. указания	Ростов н/Д.: ИЦ ДГТУ, 2018	<a href="https://ntb.donstu.ru/content/rukovodstvo-dlya-prepodavateley-po-organizatsii-i-planirovaniyu">https://ntb.donstu.ru/content/rukovodstvo-dlya-prepodavateley-po-organizatsii-i-planirovaniyu</a>
<b>6.2. Перечень ресурсов информационно-телекоммуникационной сети "Интернет"</b>				
Э1	Конструирование одежды на индивидуального потребителя: учебное пособие / Е.О. Лебедева, М.С. Герасименко, Е.Е. Руденко. - 2014. - 978-5-7890-0909-3. - Режим доступа: <a href="https://ntb.donstu.ru/content/konstruirovaniya-odezhdy-na-individualnogo-potrebitelya">https://ntb.donstu.ru/content/konstruirovaniya-odezhdy-na-individualnogo-potrebitelya</a>			
Э2	Конструирование одежды: Теория и практика: Учебное пособие / Шершнева Л. П., Ларькина Л. В. - М.: ИД ФОРУМ, НИЦ ИНФРА-М, 2015. - 288 с.: 60x90 1/16. - (Высшее образование) (Переплёт 7БЦ) ISBN 978-5-8199-0255-4 - Режим доступа: <a href="http://znanium.com/catalog/product/504807">http://znanium.com/catalog/product/504807</a>			
Э3	Конструирование одежды: теория и практика : учеб. пособие / Л.П. Шершнева, Л.В. Ларькина. — М. : ИД «ФОРУМ» : ИНФРА-М, 2017. — 288 с. — (Высшее образование). - Режим доступа: <a href="http://znanium.com/catalog/product/702834">http://znanium.com/catalog/product/702834</a>			

Э4	Конструирование одежды: теория и практика : учеб. пособие / Л.П. Шершнева, Л.В. Ларькина. — М. : ИД «ФОРУМ» : ИНФРА-М, 2018. — 288 с. — (Среднее профессиональное образование). - Режим доступа: <a href="http://znanium.com/catalog/product/961452">http://znanium.com/catalog/product/961452</a>
Э5	Конструирование одежды: теория и практика : учеб. пособие / Л.П. Шершнева, Л.В. Ларькина. — М. : ИД «ФОРУМ» : ИНФРА-М, 2019. — 288 с. — (Среднее профессиональное образование). - Режим доступа: <a href="http://znanium.com/catalog/product/1002959">http://znanium.com/catalog/product/1002959</a>
Э6	Конструирование одежды: Теория и практика: Учебное пособие / Л.П. Шершнева, Л.В. Ларькина. - М.: ИД ФОРУМ: НИЦ ИНФРА-М, 2013. - 288 с.: 60x90 1/16. - (Высшее образование). (переплет) ISBN 978-5-8199-0255-4 - Режим доступа: <a href="http://znanium.com/catalog/product/400318">http://znanium.com/catalog/product/400318</a>
Э7	101576 RU\infra-m\znanium\bibl\456444 978-5-8199-0590-6 Конструктивное моделирование одежды в терминах, эскизах и чертежах Учебное пособие для вузов Шершнева Л.П., Дубоносова Е. А. Москва: Издательский Дом "ФОРУМ" 2014 1 272 с. 25.01.2019 14:51:58 2 <a href="http://znanium.com/go.php?id=456444 0 0 1 System.Data.RelatedView System.Data.RelatedView">http://znanium.com/go.php?id=456444 0 0 1 System.Data.RelatedView System.Data.RelatedView</a>
Э8	Конструктивное моделирование одежды в терминах, эскизах и чертежах: Учебное пособие / Л.П.Шершнева, Е.А.Дубоносова, С.Г.Сунаева и др. - М.: ИД ФОРУМ: НИЦ ИНФРА-М, 2014. - 272 с.: 60x90 1/16. - (Высшее образование). ISBN 978-5-8199-0590-6 - Режим доступа:
Э9	Конструктивное моделирование одежды в терминах, эскизах и чертежах : учеб. пособие / Л.П. Шершнева, Е.А. Дубоносова, С.Г. Сунаева, Е.В. Баскакова. — М. : ИД «ФОРУМ» : ИНФРА-М, 2017. — 271 с. — (Высшее образование). - Режим доступа: <a href="http://znanium.com/catalog/product/753454">http://znanium.com/catalog/product/753454</a>
Э10	Конструктивное моделирование одежды в терминах, эскизах и чертежах : учеб. пособие / Л.П. Шершнева, Е.А. Дубоносова, С.Г. Сунаева, Е.В. Баскакова. — М. : ИД «ФОРУМ» : ИНФРА-М, 2018. — 271 с. — (Среднее профессиональное образование). - Режим доступа: <a href="http://znanium.com/catalog/product/961453">http://znanium.com/catalog/product/961453</a>
Э11	Конструирование одежды: теория и практика : учеб. пособие / Л.П. Шершнева, Л.В. Ларькина. — М. : ИД «ФОРУМ» : ИНФРА-М, 2019. — 288 с. — (Высшее образование: Бакалавриат). - Режим доступа: <a href="http://znanium.com/catalog/product/987763">http://znanium.com/catalog/product/987763</a>
Э12	Конструкторско-технологическая подготовка производства одежды: метод. указ. по выполнению лабораторных работ; Донской гос.техн. ун-т. – Ростов-на-Дону: ДГТУ, 2018. – 44 с. - Режим доступа: <a href="https://ntb.donstu.ru/content/konstruktorsko-tehnologicheskaya-podgotovka-proizvodstva-odezhdy-metodicheskie-ukazaniya-po-vypolneniyu-laboratornyh-rabot">https://ntb.donstu.ru/content/konstruktorsko-tehnologicheskaya-podgotovka-proizvodstva-odezhdy-metodicheskie-ukazaniya-po-vypolneniyu-laboratornyh-rabot</a>
Э13	МЕТОДИЧЕСКИЕ УКАЗАНИЯ ДЛЯ ВЫПОЛНЕНИЯ КУРСОВЫХ ПРОЕКТОВ ПО ДИСЦИПЛИНЕ «КОНСТРУКТОРСКО-ТЕХНОЛОГИЧЕСКАЯ ПОДГОТОВКА ПРОИЗВОДСТВА ОДЕЖДЫ»: методические указания / Т.П. Лопатченко, Е.С. Сахарова. - 2018. - Режим доступа: <a href="https://ntb.donstu.ru/content/metodicheskie-ukazaniya-dlya-vypolneniya-kursovyh-proektov-po-discipline-konstruktorsko-tehnologicheskaya-podgotovka-proizvodstva-odezhdy">https://ntb.donstu.ru/content/metodicheskie-ukazaniya-dlya-vypolneniya-kursovyh-proektov-po-discipline-konstruktorsko-tehnologicheskaya-podgotovka-proizvodstva-odezhdy</a>
Э14	МЕТОДИЧЕСКИЕ УКАЗАНИЯ ДЛЯ ВЫПОЛНЕНИЯ КУРСОВЫХ ПРОЕКТОВ ПО ДИСЦИПЛИНЕ «КОНСТРУИРОВАНИЕ ОДЕЖДЫ НА ИНДИВИДУАЛЬНОГО ПОТРЕБИТЕЛЯ»: методические указания / Т.П. Лопатченко, Е.С. Сахарова. - 2018. - <a href="https://ntb.donstu.ru/content/metodicheskie-ukazaniya-dlya-vypolneniya-kursovyh-proektov-po-discipline-konstruirovaniye-odezhdy-na-individualnogo-potrebitelya">https://ntb.donstu.ru/content/metodicheskie-ukazaniya-dlya-vypolneniya-kursovyh-proektov-po-discipline-konstruirovaniye-odezhdy-na-individualnogo-potrebitelya</a>
Э15	Сапожникова А. Г. Руководство для преподавателей по организации и планированию различных видов занятий и самостоятельной работы обучающихся в Донском государственном техническом университете : методические указания. – Ростов-на-Дону : Донской гос. тех. ун-т, 2018. – 24 с. - Режим доступа: <a href="https://ntb.donstu.ru/content/rukovodstvo-dlya-prepodavateley-po-organizacii-i-planirovaniyu">https://ntb.donstu.ru/content/rukovodstvo-dlya-prepodavateley-po-organizacii-i-planirovaniyu</a>
<b>6.3.1 Перечень программного обеспечения</b>	
6.3.1.1	Microsoft Windows
6.3.1.2	Microsoft Office Word
6.3.1.3	Microsoft Office Excel
6.3.1.4	Microsoft Office PowerPoint
6.3.1.5	Microsoft Visio
6.3.1.6	7-Zip
<b>6.3.2 Перечень информационных справочных систем</b>	
6.3.2.1	Консультант Плюс: <a href="http://www.consultant.ru">http://www.consultant.ru</a>

# **МЕТОДИЧЕСКИЕ УКАЗАНИЯ**

по выполнению практических работ  
по дисциплине «Конструкторско-технологическая подготовка  
производства»

для студентов направления подготовки  
29.03.01 Технология изделий легкой промышленности  
Направленность (профиль) Технология швейных изделий



МИНИСТЕРСТВО НАУКИ И ВЫСШЕГО ОБРАЗОВАНИЯ РОССИЙСКОЙ ФЕДЕРАЦИИ

**ФЕДЕРАЛЬНОЕ ГОСУДАРСТВЕННОЕ БЮДЖЕТНОЕ  
ОБРАЗОВАТЕЛЬНОЕ УЧРЕЖДЕНИЕ ВЫСШЕГО ОБРАЗОВАНИЯ  
«ДОНСКОЙ ГОСУДАРСТВЕННЫЙ ТЕХНИЧЕСКИЙ УНИВЕРСИТЕТ»**

**Технологический институт сервиса (филиал) ДГТУ в г.Ставрополе  
(ТИС (филиал) ДГТУ в г.Ставрополе)**

## **МЕТОДИЧЕСКИЕ УКАЗАНИЯ**

по выполнению лабораторных работ  
по дисциплине «Конструкторско-технологическая подготовка производства»  
для студентов направления подготовки  
29.03.01 Технология изделий легкой промышленности  
Направленность (профиль) Технология швейных изделий

Методические указания по дисциплине «Конструкторско-технологическая подготовка производства» содержат задания для студентов, необходимые для лабораторных работ.

Проработка предложенных заданий позволит студентам приобрести необходимые знания в области изучаемой дисциплины.

Предназначены для студентов направления подготовки 29.03.01 Технология изделий легкой промышленности. Направленность (профиль) Технология швейных изделий

## Содержание

Введение

Лабораторная работа 1 Анализ моделей-аналогов. Разработка вариантов конструктивного построения и выбор оптимального варианта проектируемой модели одежды (с учетом вида производства) (решение ситуативных задач).

Разработка лекал основных деталей одежды. Оформление и изготовление лекал-оригиналов основных деталей одежды при серийном (массовом) способах производства (лабораторная работа с выполнением индивидуальных заданий).

Лабораторная работа 2 Разработка вариантов конструктивного построения и выбор оптимального варианта проектируемой модели одежды (с учетом вида производства) (решение ситуативных задач).

Лабораторная работа 3 Критерии оценки уровня композиционного и конструктивного решения моделей (использование медиаресурсов, энциклопедий, электронных библиотек и других средств Интернета; консультирование студентов с использованием электронной почты).

Лабораторная работа 4 Разработка схем построения и чертежей вспомогательных лекал при серийном (массовом) способах производства (лабораторная работа с выполнением индивидуальных заданий).

Список рекомендуемых информационных источников

## ВВЕДЕНИЕ

При изучении курса наряду с овладением студентами теоретическими положениями уделяется внимание приобретению практических навыков, с тем, чтобы они смогли успешно применять их в своей последующей работе.

Цель освоения дисциплины:

Формирование знаний и навыков творческой инженерно-технологической деятельности, необходимых в процессе промышленного проектирования одежды.

Изучение теоретических основ и приобретение практических навыков выполнения проектно-конструкторских работ при подготовке новых моделей одежды к промышленному внедрению с учетом их выполнения в условиях САПР.

Применение метода системного анализа к изучению данной дисциплины определяет следующие его задачи: изучение проблем в исторической перспективе, расширение знания студентов, развитие способности студентов к пониманию и критическому осмыслению проблем современности, обсуждаемых в средствах массовой информации, литературы, а также приобретение навыков последовательно и грамотно излагать свои мысли в устной и письменной форме

В результате освоения данной дисциплины формируются следующие компетенции у обучающегося:

**ПК-7.3: Использует навыки формулирования требований прогрессивной технологии производства изделий легкой промышленности; опытом разработки конструкций изделий легкой промышленности с высоким уровнем потребительских свойств; оформления законченных проектно-конструкторских работ.**

Изучив данный курс, студент должен:

Знать:

о современных направлениях промышленного проектирования новых моделей одежды;

о последних достижениях науки и техники в области проектирования одежды;

о возможностях использования САПР в процессе разработки проектно-конструкторской документации;

об особенностях КТПП на предприятиях, изготавливающих одежду по инд. заказам и при серийном способе;

критерии разработки комплекта производственной документации;

правила разработки конструкторской и технологической документации для производства изделий легкой промышленности с учетом конструктивно-технологических, эстетических, экономических, экологических и иных параметров;

Уметь:

теоретические основы разработки ПКД при подготовке новых моделей к промышленному внедрению;

особенности разработки ПКД при различных типах производства; Использовать возможности прикладных САПР одежды при разработке и пром. внедрении ПКД на новые модели;

использовать при разработке ПКД действующую нормативно-техническую документацию и ЕСКД;

пользоваться комплектом технической документации;

разрабатывать конструкторскую документацию для производства изделий легкой промышленности с учетом конструктивно-технологических, эстетических, экономических, экологических и иных параметров;

Владеть:

системой разработки и оформления ПКД в условиях внедрения ее на предприятиях различных типов производства;

способностью прогнозирования и управления экономичностью и технологичностью моделей при разработке ПКД;

системой составления планов, смет, заявок на материалы и оборудование при оформлении комплекта производственной документации;

пониманием степени влияния конструкторско-технологической документации на конечный результат.

Реализация компетентностного подхода предусматривает широкое использование в учебном процессе активных и интерактивных форм проведения занятий (разбор конкретных ситуаций, собеседование) в сочетании с внеаудиторной работой с целью формирования и развития профессиональных навыков специалистов.

Лекционный курс является базой для последующего получения обучающимися практических навыков, которые приобретаются на лабораторных работах, проводимых в активных формах: деловые игры; ситуационные семинары. Методика проведения лабораторных работ и их содержание продиктованы стремлением как можно эффективнее развивать у студентов мышление и интуицию, необходимые современному специалисту. Активные формы семинаров открывают большие возможности для проверки усвоения теоретического и практического материала.

### **Лабораторная работа №1**

**Анализ моделей-аналогов. Разработка вариантов конструктивного построения и выбор оптимального варианта проектируемой модели одежды (с учетом вида производства) (решение ситуативных задач). Разработка лекал основных деталей одежды. Оформление и изготовление лекал-оригиналов основных деталей одежды при серийном (массовом) способах производства (лабораторная работа с выполнением индивидуальных заданий).**

#### **Задание 1:**

*Цель работы:* установление исходных данных и требований для проектирования заданного ассортимента одежды, выявление положительных и отрицательных сторон существующих моделей-аналогов.

#### **Содержание работы**

1. Выбор исходных данных для проектирования.
2. Установление требований к объекту проектирования и формирование перечня показателей качества.
3. Подбор моделей-аналогов для проектируемого ассортимента.
4. Анализ моделей-аналогов на соответствие установленным требованиям.
5. Анализ результатов работы; формулировка выводов.

#### **Вопросы для подготовки к работе**

1. Что собой представляет техническое задание?
2. Какую информацию содержит техническое задание?
3. Чем руководствуются при выборе требований к проектируемому изделию?
4. Для чего выполняют анализ моделей-аналогов, какую методику используют?

*Пособия и инструменты:* журналы мод, каталоги моделей одежды, чертежные принадлежности.



## Методические указания

*Техническое задание* – это конструкторский документ, устанавливающий основное назначение, технические характеристики, показатели качества и технико-экономические требования, предъявляемые к разрабатываемому изделию, предусматривающий выполнение необходимых стадий разработки конструкторской документации и определяющий ее состав, а также специальные требования к изделию. По сути ТЗ является первичным описанием объекта проектирования.

Объект проектирования согласуется с преподавателем.

**Выбор исходных данных для проектирования** осуществляют в следующей последовательности.

*Наименование изделия.* Указывается полное наименование проектируемого объекта (единичная модель, комплект или серия моделей) и его вид (пальто, платье и т. д.)

*Назначение изделия:*

1. общее целевое (повседневное, нарядное и т. д.);
2. область применения (домашнее, для праздника и т. д.);
3. целевая направленность уборка помещений, свадебное и т. д.);
4. сезонность (весна, лето и т. д.);
5. половозрастная группа (женщина от 30 до 45 лет);
6. размерность (диапазон размеров, ростов для которых должен быть пригоден проектируемый объект);
7. социальная принадлежность (указать для какой социальной группы – рабочие, служащие, учителя и т. д., проектируется объект).

*Условия эксплуатации:*

1. климатическая зона (наименование зоны, основные климатические и природные характеристики);
2. регион (город, село и т. д.);
3. место эксплуатации (помещение, улица);
4. продолжительность времени непрерывной эксплуатации (часы);
5. срок эксплуатации (число лет);
6. условия ухода (стирка, химическая чистка и т. п.);
7. прочие сведения по условиям эксплуатации, не вошедшие в перечень (например, указать, что вещь будет эксплуатироваться во время командировок, при управлении автомобилем и т. п.).

**Установление требований к объекту проектирования и формирование перечня показателей качества.** На этом этапе работы должны быть сформулированы требования к свойствам и признакам моделей одежды. Они должны отразить перспективу развития выбранного ассортимента и его свойства.

*Эргономические требования* к одежде должны отразить допускаемую массу, жесткость, давление на отдельные участки тела, антропометрическое соответствие изделия телу человека в статике и динамике (перечислить свободу каких движений, обусловленных условиями эксплуатации, должна обеспечить одежда, какие допускаются отклонения в качестве посадки при некотором несоответствии одежды размерам и форме тела, какие особенности телосложения желательно сделать незаметными по ростам, размерам, полнотам с учетом модного направления), гигиеническое и психофизиологическое соответствие назначению (удобство пользования, надевания, места разъемов, застежек, карманов и т. п.).

*Эксплуатационные свойства* разрабатываемого изделия должны найти отражение в требованиях к прочности и устойчивости одежды (ее формы, материала, конструкции, деталей, краев и швов) к трению, сминанию, разрыву, изгибу, действию непогоды, химчистке, стирке. Кроме того, в специальной одежде должны быть отмечены участки, требующие усиления конструкции от воздействий трения, высоких температур, брызг металла, искр, влаги и т. д.

*Эстетические требования*, предъявляемые к костюму, предполагают совершенство композиционного и цветового решения, соразмерность частей и целого, пластическую выразительность формы, ее тектонику, стилистическую связь с предметным миром, новизну модели и конструкции, степень модности (остромодно, умеренно и т. д.), товарный вид.

*Производственные требования* должны обеспечить технологичность конструкции швейного изделия, соответствие существующим на предприятии методам обработки, силовым и скоростным возможностям исполнителей, мощности и организации технологических процессов (трудоемкость, материалоемкость, процент межлекальных потерь, коэффициент унификации, коэффициент механизации, коэффициенты конструктивной и технологической преемственности).

*Экономические требования* учитывают затраты на изготовление изделия и характеризуются полученной прибылью от его реализации.

Все сформулированные требования должны описываться по возможности количественными показателями.

**Подбор моделей-аналогов (МА)** осуществляют в соответствии с требованиями технического задания к изделию (ассортимент, назначение, сезон, возрастная группа, материал, рекомендуемые размеры). Для этого по имеющейся литературе выбирают 8–10 МА с учетом сроков их разработки: модели верхней одежды не более чем за 2–3 последних года, модели летнего ассортимента – за последний год. Зарисовки, выбранные из журналов мод, должны быть удобны для работы. На них должны быть четко видны конструктивные линии и мелкие детали. Наиболее предпочтительными являются такие повороты фигуры, при которых важные участки деталей располагаются во фронтальной плоскости без перспективных искажений. Выбранные изделия зарисовывают в тетрадь в виде технических эскизов (вид спереди и сзади).

**Анализ моделей-аналогов** проводят в 5 этапов.

**1. Ранжирование показателей качества.**

В соответствии с установленными требованиями из *прил. 1* выбирают 10–12 показателей качества (ПК) 3-го уровня, являющихся основными для указанного ассортимента и назначения изделий. Заполняют *табл. 1.1*, графы 1, 2, 3.

Таблица 1.1

*Основные показатели качества*

№ п/п	Группа требований (показатели 1, 2 уровней)	Наименование показателей качества	Номер эксперта								Сумма рангов	Кэф. вес-ти
			1	2	3	4	5	6	7	8		
			Ранг									

1	2	3	4	5	6	7	8	9	10	11	12	13

Выбранные показатели качества предлагаются 8–10 экспертам. Эксперты выбираются из студентов курса или преподавателей кафедры. Эксперты должны выполнить ранжирование показателей качества. (*Ранжирование* – расположение показателей качества в порядке возрастания присущего им свойства.) При ранжировании эксперт должен присвоить каждому показателю качества соответствующий ранг – целое число от 1 до  $n$  ( $n$  – количество показателей качества) – в порядке, который представляется ему наиболее рациональным. При этом ранг 1 получает наиболее важный показатель качества, а последний ранг ( $n$ ) – наименее важный. Разные показатели должны иметь различные ранги.

Точность и надежность процедуры ранжирования в значительной степени зависят от количества показателей качества и квалификации экспертов. В принципе, чем меньше число показателей, тем выше их различимость с точки зрения эксперта, а, следовательно, тем более надежно можно установить их ранг. Это накладывает ограничения на число ранжируемых показателей, число которых не может превышать 20.

### **2. Определение коэффициентов весомости показателей качества.**

Для определения ранга каждого показателя качества сначала вычисляют сумму рангов каждого показателя качества по формуле:

$$P_i = \sum_{j=1}^m p_{ij}, \quad (1)$$

где  $P_i$  – сумма рангов  $i$ -го показателя качества,  $p_{ij}$  – ранг  $i$ -го показателя качества, присвоенный  $j$ -тым экспертом;  $m$  – количество экспертов.

Сумма рангов проставляется в графе 12 табл. 1.1.

Далее определяются коэффициенты весомости каждого показателя качества по формуле:

$$Q_i = \frac{m * n - P_i}{0,5 * m * n * (n - 1)}, \quad (2)$$

где  $Q_i$  – коэффициент весомости  $I$ -го показателя качества,  $n$  – количество показателей качества.

### **3. Проверка согласованности и достоверности экспертных оценок.**

Оценка качества моделей-аналогов может считаться достаточно надежной только при условии хорошей согласованности ответов опрашиваемых специалистов. Поэтому статистическая обработка информации, полученной от экспертов, должна включать в себя оценку степени согласованности мнений экспертов.

Согласованность мнений экспертов проверяется по двум критериям: коэффициенту конкордации  $W$  и коэффициенту ранговой корреляции Спирмэна  $\rho$ .

*Коэффициент конкордации* показывает одновременно согласованность всех экспертов сразу. Для его расчета используют формулу, предложенную Кендалом:

$$W = \frac{12 * S}{m^2 * (n^3 - n)}, \quad (3)$$

где  $n$  – число показателей качества,  $m$  – количество экспертов,  $S$  – сумма квадратов отклонений между суммарным рангом по каждому показателю и средней суммой рангов:

$$S = \sum_{i=1}^n \left( \sum_{j=1}^m p_{ij} - 0,5m * (n + 1) \right)^2, \quad (4)$$

где  $p_{ij}$  – ранг  $i$ -го показателя качества, присвоенный  $j$ -тым экспертом.

Коэффициент конкордации может принимать значения в диапазоне от 0 до 1. Его равенство 1 означает, что все эксперты дали одинаковые оценки, а равенство 0 – что связи между оценками, полученными от разных экспертов, не существует.

Для оценки значимости коэффициента конкордации используется критерий  $\chi^2$  при  $n-1$  степенях свободы. Сначала вычисляется значение

$$\chi^2 = W * m * (n-1), \quad (5)$$

а затем оно сравнивается с табличным значением (табл. 1.2). Если  $\chi^2 > \chi^2_{табл}$ , то коэффициент конкордации значим с вероятностью 0,95. Следовательно, с вероятностью 95 % можно утверждать, что существует определенная согласованность мнений экспертов в оценке рассматриваемых показателей.

Таблица 1.2

$\chi^2_{табл}$ при $n-1$ степенях свободы										
n-1	1	2	3	4	5	6	7	8	9	10
$\chi^2_{табл}$	3,8	6,0	7,8	9,5	11,1	12,6	14,1	15,5	16,9	18,3
n-1	11	12	13	14	15	16	17	18	19	20
$\chi^2_{табл}$	19,7	21,0	22,4	23,7	25,0	26,3	27,6	28,9	30,1	31,4

В том случае, когда необходимо оценить расхождение мнений отдельного эксперта и всей группы экспертов, используют *индивидуальный коэффициент ранговой корреляции Спирмэна*.

Для расчета коэффициента ранговой корреляции Спирмэна используется формула:

$$\rho = 1 - \frac{6 * \sum_{i=1}^n d^2}{n * (n^2 - 1)}, \quad (6)$$

где  $d$  – разность между рангом данного эксперта и средним значением ранга, определяемым мнениями всех экспертов.

Коэффициент Спирмэна может принимать значение в диапазоне от  $-1$  до  $+1$ . В случае наименьшей зависимости эта величина равна 0. С учетом того, что при больших  $n$  распределение частот для коэффициента Спирмэна стремится к нормальному со среднеквадратичным отклонением

$$\sigma_{\rho} = \sqrt{\frac{1}{n-1}}, \quad (7)$$

то с вероятностью 95 % можно утверждать наличие согласованности мнений данного эксперта и всей группы, если

$$\sum_{i=1}^n d_i^2 < \left[ \left( 1 - \frac{1,645}{\sqrt{n-1}} \right) * \frac{n}{6} * (n^2 - 1) \right], \quad (8)$$

прямоугольные скобки обозначают взятие целой части.

В том случае, когда для одного или нескольких экспертов согласованности нет, желательно заменить или удалить тех экспертов, мнения которых учитывать не рекомендуется и выполнить заново работу по ранжированию показателей качества и определению их коэффициентов весомости.

Затем определяются существенно значимые показатели качества.

Если бы все показатели качества были бы одинаково значимыми, то их коэффициенты весомости были бы одинаковы и равны  $1/n$ . Существенно значимыми показателями считаются те, для которых  $Q_i > \frac{1}{n}$ .

Так как сумма значимых показателей качества должна быть равна 1, коэффициенты весомости значимых показателей качества пересчитываются по формуле:

$$Q_{i0} = \frac{Q_i}{\sum_{i=1}^N Q_i}, \quad (9)$$

в которой используются только значимые показатели качества ( $N$  – количество значимых показателей качества).

Эти коэффициенты весомости используются для комплексной оценки качества моделей-аналогов.

#### 4. Определение численных значений показателей качества моделей-аналогов.

На основании зарисованных моделей-аналогов и выбранных значимых показателей качества заполняется табл. 1.3.

Таблица 1.3

Оценка качества моделей-аналогов

№ п/п	Наименование показателей качества	Коэффициент весомости	Номера МА								Причины снижения оценки	
			1	2	3	4	5	6	7	8		
			Оценка в баллах									
1	2	3	4	5	6	7	8	9	10	11	12	

Показатели в графе 2 располагаются в порядке их значимости. В первой строке записывается наиболее значимый показатель с наибольшим коэффициентом весомости. В последней – наименее важный показатель качества с наименьшим коэффициентом весомости.

Для определения численных значений показателей качества используется четырехбалльная система оценок:

- ✓ «отлично» – 3;
- ✓ «хорошо» – 2;
- ✓ «удовлетворительно» – 1;
- ✓ «неудовлетворительно» – 0.

То есть, визуально оценивается каждая модель-аналог на соответствие выбранным показателям качества. И в зависимости от полученных результатов в графах 4–11 табл. 1.3 проставляется соответствующая оценка. Таблица 1.3 заполняется каждым экспертом.

Далее заполняется сводная таблица оценки качества моделей-аналогов по форме таблицы 1.3.

Оценочное значение показателя качества в графах 4–11 рассчитывается по формуле:

$$G_{ik} = Q_i * \sum_{j=1}^m g_{ikj}, \quad (10)$$

где  $G_{ik}$  – сводная оценка  $i$ -го показателя качества  $k$ -ой модели-аналога,  $Q_i$  – коэффициент весомости  $i$ -го показателя качества,  $g_{ikj}$  – оценка  $i$ -го показателя качества  $k$ -ой модели-аналога данная  $j$ -тым экспертом,  $m$  – количество экспертов.

#### 5. Составление эталонного ряда МА

По каждой модели определяется общая сумма баллов  $G_k$  по формуле:

$$G_k = \sum_{i=1}^N G_{ik} . \quad (11)$$

На основе полученных значений суммарной оценки качества в порядке убывания составляют эталонный ряд моделей-аналогов. Аналог, получивший наивысшую суммарную оценку, используется для разработки моделей-предложений.

**Анализ результатов работы; формулировка выводов.** В конце работы студент должен проанализировать причины снижения оценок моделей аналогов на соответствие показателям качества, сделать выводы по реализации требований ТЗ, выбрать основные параметры наиболее удачных моделей-аналогов (силуэт, покрой, конструктивные членения, комплектность, объем и т. д.), которые будут использоваться для разработки моделей-предложений.

### **Задание 2:**

**Цель работы:** освоение применяемой в промышленности методики графического оформления лекал основных деталей одежды (спинки, полочки, рукава, нижнего воротника, передних и задних половинок брюк, юбок и т. д.)

#### **Содержание работы**

1. Разработка технического чертежа конструкции.
2. Разработка чертежей лекал основных деталей.
3. Вырезание лекал.
4. Оформление (маркировка) лекал
5. Анализ результатов работы; формулировка выводов.

#### **Вопросы для подготовки к работе**

1. Что собой представляет техническое чертеж конструкции?
2. Какие виды лекал основных деталей вы знаете?
3. Какие требования предъявляются к оформлению лекал?
4. Какие данные наносятся на лекалах основных деталей одежды?

**Пособия и инструменты:** чертеж конструкции изделия, бумага, резцы, ножницы, чертежные принадлежности.

**Литература:** [1, с. 92–100, 109–110].

#### **Методические указания**

**Разработка технического чертежа конструкции.** Исходными данными для разработки технического чертежа конструкции являются: чертеж конструкции изделия; свойства материалов, из которых будет изготовлено изделие; сведения по методам обработки и технологическому оборудованию, используемым при изготовлении данного изделия (сборочные чертежи узлов изделия). Пример оформления технического чертежа конструкции со сборочными схемами узлов приведен в приложении 5.

**Технический чертеж конструкции** – это уточненный чертеж рабочей конструкции изделия с выделением отдельных деталей, учитывающий свойства материалов (растяжение и усадку), сопряженность и длину монтируемых одноименных срезов, их технологическую обработку при монтаже (оттяжку и посадку по срезам).

При разработке технического чертежа после проверки всех линий и срезов рабочего чертежа конструкции (практическая работа 4), на него студенты должны нанести следующую информацию:

- ✓ конструктивные линии (груди, талии, бедер, полузаноса, ширины спинки, проймы и переда, глубины проймы, а также вытачек, складок, сгибов и т.п.);
- ✓ обозначенные на деталях петли, пуговицы, карманы, элементы отделки и т.п.;
- ✓ линии направления нитей основы или петельных столбиков (долевые линии) на основных деталях;

- ✓ монтажные надсечки на контурах деталей; величины деформаций (оттяжка, посадка по срезам);
- ✓ линии контрольных измерений и контрольные размеры.

На чертежах принимаются условные обозначения (знаки, линии, буквы, цифры), установленные стандартами. Установленные обозначения применяют без разъяснения их на чертеже. Технический чертеж разрабатывают так, чтобы при его использовании требовался минимум дополнительных документов.

Направление нити основы на деталях одежды и допускаемые отклонения (в %) определяются в соответствии с техническими условиями на раскрой деталей (*прил. 6*). В отдельных случаях, например, если используется косой крой, направление нитей основы на деталях устанавливают по модели. Для изделий в клетку и полоску на деталях втачного рукава нити основы целесообразно наносить так, чтобы в готовом изделии они располагались отвесно.

Монтажные надсечки наносятся на лекала деталей перпендикулярно срезам для правильного соединения деталей друг с другом. Обычно на срезах длиной более 40–50 см ставят не менее двух надсечек на расстоянии примерно 10 см от концов срезов. На окате рукава и пройме наносятся не менее четырех надсечек. Обязательны надсечки в точках пересечения линий швов со смежными деталями, например на окате рукава для плечевого шва, на пройме для вершины локтевого шва рукава, на срезе стойки воротника для средней линии спинки и плечевого шва и т.п. (*прил. 7*). Дополнительно ставят надсечки для карманов, втачивания отделочных деталей и обозначения припусков на подгиб. Если две надсечки оказываются рядом (одна для отделочной детали, другая из числа обязательных), оставляют надсечку для отделочной детали.

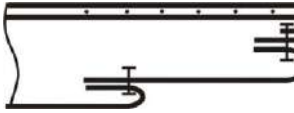
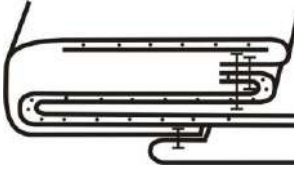
Линии контрольных измерений наносят на детали чертежей в соответствии с ГОСТ 4103–82 «Изделия швейные. Методы контроля качества». Вдоль линий записывают контрольные размеры, выделяя их составляющие – длину по модели или размерный признак, прибавки, припуски на усадку или уработку.

*Сборочные чертежи узлов изделия* студенты разрабатывают в соответствии с выбранными методами обработки, учитывая толщину и расположение составляющих узел деталей. Припуски на швы, подгибку и обрезку (с целью уточнения контуров), проектируют, учитывая осыпаемость и раздвигаемость нитей тканей, что особенно важно для изделий без подкладки. Узлы конструкции зарисовывают в таблице 5.1 с указанием величины припуска на обработку, огибание и толщину ткани.

Таблица 5.1.

*Расчет величины технологических припусков*

Деталь	Срез	Структурная схема	Технологический припуск, см					
			на толщину тканей		на шов		на осноровку	общая величина припуска
			в сгибе	в шве	на кант	на ширину шва		
1		3	4				5	

Полочка из основной ткани	Борт			,2	,2	,5	,9
Полочка из основной ткани	Лацкан		,2	,1		,5	,8

*Технологический припуск* – комплексный показатель, состоящий из припуска на шов, припуска на огибание, припуска на осыпаемость, припуска на подгибку, припуска на подрезку, припуска на подгонку изделия (при ее необходимости в индивидуальном производстве).

Основные соединительные швы верхней одежды (боковые, плечевые и т.п.) выполняют шириной 1 см, ширину подгиба низа изделия и рукава проектируют равной 3–4 см, краевые обтачные швы (швы обтачивания борта, лацкана, воротника и др.) выполняют шириной 0,5–0,7 см, остальные составляющие припуска на шов (на кант, толщину) определяются в зависимости от толщины тканей. Величина припуска на шов зависит также от характера кривизны срезов деталей. Так на срезах с малым радиусом закругления даже при большой осыпаемости тканей припуск на шов не должен превышать 1,25 см, так как при этом увеличивается разность между длиной среза и длиной шва. Особенно это важно учитывать при соединении двух разнохарактерных по кривизне срезов (например, пройма и рукав, горловина и воротник, основная часть полочки и отрезной бочок в женской одежде и т. д.), т. е. в тех случаях, когда с увеличением припуска на шов длина одного из срезов увеличивается, а второго уменьшается.

Припуски на уточнение предусматриваются в случаях, если по срезу предусмотрена принудительная влажно-тепловая обработка (сутюживание); деталь (например, нижний воротник) состоит из нескольких частей; требуется повышенная точность в соединении. Однако наличие припусков на уточнение по срезам лекал не только увеличивает расход ткани, но и повышает трудоемкость изделия. Поэтому для повышения технологичности конструкций отдается предпочтение конструктивным способам получения необходимой формы основных деталей, т. е. за счет вытачек и швов.

**Разработка чертежей лекал основных деталей.** Для построения рабочих чертежей лекал каждую деталь в отдельности со всеми ее внутренними линиями (вытачками, карманами, линией полузаноса), направлениями долевых нитей и надсечками копируют с технического чертежа конструкции. При копировании вытачек и карманов отмечают их длину поперечными линиями, направленными по нормали к осевой линии. Вокруг контура скопированных деталей, по перпендикуляру к линии контура, откладывают рассчитанные технологические припуски, получая точки линий срезов деталей (внешних контуров лекал). Для оформления прямого отрезка внешнего контура достаточно отложить две точки; на криволинейном участке контура количество перпендикуляров для откладывания припуска зависит от характера кривой. Монтажные знаки переносят с линии шва на срез по нормали к линии шва. Толщина обводки внешнего контура лекал не должна превышать 0,1 см.



**Вырезание лекал.** Лекала каждой детали вырезают, проверяют сопряженность линий и накладываемость одноименных срезов, положение контрольных знаков, уточняют конфигурацию срезов в начальных и конечных участках. Форма начальных и конечных участков зависит от конструкции шва, конфигурации срезов и должна быть технологичной для раскроя и шитья. Для лучшего сопряжения линий срезов лекала основных деталей вырезают последовательно. Вначале вырезают лекало спинки и проверяют сопряженность линий по срезу отрезного бочка, уточняя при этом конфигурацию среза верхнего и нижнего участков, затем вырезают лекало отрезного бочка и т. д. Сопряженность линий проверяют по срезам: горловины и проймы – у плечевых швов, проймы и низа – у боковых швов, горловины и низа спинки – у среднего шва, оката рукава – у передних и локтевых швов, стойки и отлета нижнего воротника – у середины шва и т. п. Неразрезные вытачки не вырезают, разрезные вытачки вырезают, оставляя припуск на шов стачивания. Разрез не доходит до конца вытачки на 1,0–1,5 см.

**Оформление (маркировка) лекал.** На контрольных линиях наносят габаритные размеры и конструктивные измерения, регламентируемые табелем мер (ширины переда (полочки) на уровне снятия измерения «ширина груди», ширины спинки на уровне снятия измерения «ширина спины», ширины изделия на лекалах полочки и спинки на уровне глубины проймы, линии талии, бедер и низа; на лекалах рукавов наносят линии, соответствующие местам измерения верхней и нижней частей рукава на уровне линий высоты и ширины оката, уровней линий локтя и низа). В лекалах основных деталей отмечают по всем срезам величину и характер заложенной деформации (технологической обработки), а при наличии ВТО – границы или длину участков, на которых она предусмотрена. В соответствии с ТУ на раскрой на деталях отмечают линии номинальных направлений и допустимых отклонений нитей основы в местах наибольших габаритных размерах этих деталей.

На лекало каждой детали наносят следующие маркировочные данные: наименование изделия, типоразмер (рост, обхват груди третий, обхват бедер/талии), наименование детали, ее назначение (основная), количество деталей кроя, фамилию конструктора.

На одной из деталей составляют спецификацию всех лекал.

**Анализ результатов работы; формулировка выводов.** Эту часть работы следует проводить в виде взаимоконтроля изготовленных лекал основных деталей внутри группы студентов.

Контроль осуществляется по следующим показателям: соответствие лекал основных деталей рабочим чертежам; комплектность лекал; точность маркировки; оценка качества изготовленных лекал.

## **Лабораторная работа 2**

### **Разработка вариантов конструктивного построения и выбор оптимального варианта проектируемой модели одежды (с учетом вида производства) (решение ситуативных задач).**

*Цель работы:* разработка чертежа базовой и модельной конструкции заданного вида одежды и отработка полученной конструкции на технологичность.

#### **Содержание работы**

1. Выбор исходных данных.
2. Разработка конструкции изделия.
3. Отработка конструкции на технологичность.

#### 4 Анализ результатов работы; формулировка выводов.

### Вопросы для подготовки к работе

1. Какие критерии используются для выбора исходной конструкции при разработке новых моделей одежды?
2. Что понимается под технологичностью конструкции?
3. Какие приемы повышения степени технологичности конструкции существуют?

*Пособия и инструменты:* результаты практической работы 3, Таблицы с размерными признаками типовых фигур, миллиметровая бумага, чертежные принадлежности.

### Методические указания

*Технический проект* – это совокупность конструкторских документов, которые должны содержать окончательные технические решения, дающие полное представление об устройстве разрабатываемого изделия и исходные данные для разработки рабочей документации.

**Выбор исходных данных.** Конструкции деталей одежды рекомендуется разрабатывать по одной из наиболее совершенных методик конструирования. В соответствии с выбранной методикой в табличной форме (*табл. 4.1*) составляется размерная характеристика типовой фигуры, определенной техническим заданием (практическая работа 1).

Таблица 4.1

#### *Размерная характеристика типовой фигуры*

Наименование размерного признака	Условное обозначение	Значение размерного признака
1	2	3

Прибавки на свободное облегание по всем участкам конструкции выбираются в соответствии с проведенным анализом модели (практическая работа 3) и рекомендациями направления моды для данного вида изделий.

Таблица 4.2

#### *Величины прибавок на свободное облегание*

Наименование размерного признака	Условное обозначение	Значение размерного признака
1	2	3

**Разработку конструкции изделия** рекомендуется вести по следующей схеме:

1. расчет и построение базисной сетки чертежа, которая определяет основные габаритные размеры изделия и общие размеры основных деталей;

2. расчеты и построение основы конструкции на базисной сетке чертежа (линии середины спинки и полочки, линии горловины, плечевые линии, линии проймы, линии вытачек, боковые линии, линии талии и низа изделия);

3. проверка качества построения конструкции: основных габаритов изделия и деталей по участкам, сопряженность срезов.

4. нанесение модельных особенностей: линий входа в карман, линии борта, оформление контуров шлиц, осуществление технического моделирования изделия.

Расчеты представляются в табличной форме (табл. 4.3), чертеж конструкции в масштабе 1:1.

Таблица 4.3

*Расчет чертежа конструкции*

Наименование участка	Обозначение на чертеже	Расчетная формула	Вычисление отрезка	Расчетная величина, см
1	2	3	4	5

**Отработка конструкции на технологичность.** Технологичность конструкции одежды – это такое конструктивное решение деталей, узлов и изделий в целом, которое позволяет при минимальных трудовых и материальных затратах обеспечить эффективность производства одежды.

Для оценки степени технологичности конструкций одежды используют комплексный показатель *производственной технологичности* и групповой показатель – *эксплуатационной технологичности*.

В свою очередь, *комплексный показатель производственной технологичности* конструкции одежды определяется тремя групповыми показателями: прогрессивностью конструкции, трудоемкостью изготовления изделия и материалоемкостью изделия.

*Прогрессивность конструкции* характеризуется минимальным количеством деталей и соединений, применяемостью новых рациональных материалов, параллельно-последовательных методов обработки и сборки, а также степенью технического оснащения (механизации и автоматизации).

*Трудоемкость изготовления изделия* зависит от суммарных затрат времени на конструкторскую подготовку производства (влияет степень преемственности конструкции), технологическую подготовку производства (влияет степень преемственности основных и вспомогательных материалов, технологических процессов) и процесс изготовления изделия (влияет степень механизации и автоматизации работ).

*Материалоемкость изделия* подразумевает рациональность использования материалов, так как укладываемость лекал деталей изделия в раскладку зависит от уровня проектных решений.

*Эксплуатационная технологичность* характеризуется пригодностью к химической чистке, стирке, глажению, восстановлению (ремонт, перелицовке), то есть определяет степень надежности конструкции при эксплуатации изделия.

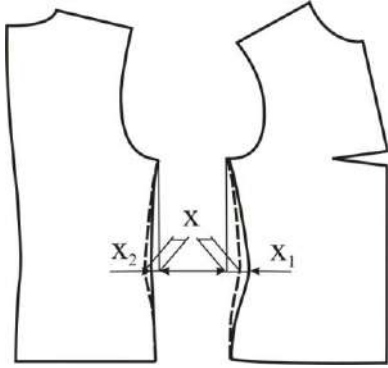
Студентам предлагается оценить степень прогрессивности разработанной конструкции по сравнению с моделями-аналогами и представить технологичные решения в табличной форме с изображением необходимых пояснительных рисунков (табл. 4.4). После анализа произвести доработку чертежа конструкции.

*Принципы повышения степени технологичности конструкции:*

- сокращение или полное исключение внутрипроцессной принудительной влажно-тепловой обработки (сутюживание, оттягивание). Например, угол сутюживания проектируемый для придания выпуклости спинки в области лопаток и полочке в области груди, при отработке конструкции на технологичность переводят в выточки от линии горловины, в швы кокеток или рельефные швы на полочках и спинка;
- применение цельновыкроенных деталей, исключающих лишние швы и позволяющие создать малооперационную технологию их изготовления. Например, без ущерба для эстетических и эргономических показателей качества одежды могут быть исключены ряд обтачных швов по краю деталей и некоторые стачные швы: шов по краю борта пиджака, жакета, пальто благодаря использованию цельнокроенных подбортов; передний шов рукава; шов по краю отлета воротника при цельнокроеном решении верхнего и нижнего воротника; боковой шов в брюках при проектировании прямых широких конструкций; боковые швы в детских изделиях, мужских плащах и верхних сорочках и др.;
- обеспечение конструктивной и технологической преемственности за счет применения унифицированных деталей и узлов;
- замену ручных способов обработки машинными с ниточным и безниточным (клеевым и сварным) креплением деталей;
- использование унифицированной технологии;
- применение точного края, исключающего необходимость в операциях уточнения деталей.

Таблица 4.4

*Отработка конструкции на технологичность*

Участок конструкции	Графическое изображение	Вносимые изменения	Эффект
1	2	3	4
Боковые швы спинки и полочки		Симметричное оформление боковых швов спинки и полочки $x = 0,5(x_1+x_2)$	Возможность безаметочного стачивания, сокращение рабочего времени на данную операцию, экономия ниточных материалов

**Лабораторная работа 3**

**Критерии оценки уровня композиционного и конструктивного решения моделей (использование медиаресурсов, энциклопедий, электронных библиотек и**

## **других средств Интернета; консультирование студентов с использованием электронной почты).**

*Цель работы:* разработка технического эскиза проектируемой модели на абрисе условно-типовой фигуры, анализ конструктивного решения модели.

### **Содержание работы**

1. Построение абриса типовой фигуры по размерным признакам.
2. Построение технического эскиза модели на абрисе фигуры.
3. Анализ конструктивного решения модели.
4. Составление описания модели.
5. Анализ результатов работы; формулировка выводов.

### **Вопросы для подготовки к работе**

1. Какие методики используются для построения абриса типовой или индивидуальной фигуры?
2. Что собой представляет технический эскиз, какими средствами он реализуется?
3. Как проводится конструктивный анализ модели?
4. В какой последовательности составляется описание на новую модель?

*Пособия и инструменты:* результаты практической работы 2, чертежные принадлежности.

### **Методические указания**

*Эскизный проект* – это совокупность конструкторских документов, которые должны содержать принципиальные конструктивные решения, дающие общее представление об устройстве изделия, а также данные, определяющие назначение, основные параметры и размеры разрабатываемого изделия. В швейной промышленности на данной стадии разрабатывается в деталях уже некий отобранный вариант изделия в техническом предложении.

#### ***Построение абриса типовой фигуры по размерным признакам.***

Работу начинают с выбора исходных данных для построения абриса типовой фигуры. Если в ТЗ представлен большой ряд размеров и ростов, то для объективной оценки соответствия модели размерам и формам тела в статике, студент должен построить абрисы фигур крайних размеров и ростов: максимального размера и минимального роста, минимального размера и максимального роста, обусловленных ТЗ. В противном случае выполняется один абрис фигуры среднего размеророста.

Построение чертежа внешних очертаний фигур производится в масштабе (1:8, 1:10) на базе размеро-ростовочных стандартов. При этом используется 40 антропометрических размерных признаков, номенклатура и абсолютные значения которых приведены в *прил. 3*.

Расчетные проекционные диаметры отдельных участков тела определяются исходя из обхватных размерных признаков (обхвата головы, бедра, колена, икры, щиколотки и др.) по формулам:

$$\text{во фронтальной проекции} \quad D_i = K_1 \frac{P_i}{\pi}; \quad (15)$$

$$\text{в профильной проекции} \quad C_i = K_2 \frac{P_i}{\pi}, \quad (16)$$

где  $\pi = 3,14$ ;  $K_1, K_2$  – коэффициенты перехода от обхватных размеров к проекционным, определенные практическим путем ( $K_1 = 0,94$ ;  $K_2 = 1,06$  для фигур I и II полнотных групп,  $K_1 = 0,95$ ;  $K_2 = 1,05$  для фигур III и IV полнотных групп);  $P_i$  – значение размерного признака.

В основу метода построения графических моделей фигур положен способ их рисования по опорным точкам, последовательное соединение которых позволяет получить

внешние контуры. Используя исходные данные (*прил. 3*) и схему построения (*рис. 1*), разрабатывают графическую модель выбранной типовой фигуры. Для этого в проведенных осях координат X, Y отмечают опорные точки фронтальной и профильной проекций фигуры. По вертикальной оси Y откладывают вверх все высоты (размерные признаки P<sub>0</sub>–P<sub>9</sub>, P<sub>26</sub>–P<sub>29</sub> из *прил. 3*;) и проводят через них горизонтальные линии.

При построении *фронтальной проекции фигуры* относительно оси Y (оси симметрии фигуры) вправо и влево на соответствующих горизонталях откладывают отрезки, равные половине размерных признаков: поперечного диаметра шеи (P<sub>17</sub>), плечевого диаметра (P<sub>16</sub>), расстояния между сосковыми точками (P<sub>14</sub>), ширины груди проекционной (P<sub>30</sub>), поперечных диаметров обхватов груди третьего и четвертого (P<sub>31</sub>, P<sub>33</sub>), поперечного диаметра талии (P<sub>18</sub>), поперечного диаметра бедер (P<sub>19</sub>). Относительно оси Y откладывают рассчитанные по *формуле (9)* проекционные диаметры на уровнях обхвата бедра (D<sub>10</sub>), колена (D<sub>11</sub>), икры (D<sub>12</sub>), щиколотки (D<sub>13</sub>). Условно прорисовывается верхняя часть основания рук, ширина которой у углов подмышечных впадин равна ½ переднезаднего диаметра руки. Ширина ноги в области пальцев (на оси X) равна ширине стопы (P<sub>39</sub>) (*рис. 1*.)

При построении *профильной проекции* оформляют спинной контур тела. Для этого проводят вертикальную ось Y, являющуюся касательной к выпуклости лопаток. На горизонтали, определяющей уровень шейной точки (P<sub>7</sub>), от вертикальной оси Y откладывают положение корпуса (P<sub>23</sub>). От шейной точки откладывают переднезадний диаметр шеи (P<sub>35</sub>) до пересечения с горизонталью (P<sub>1</sub>), определяющей высоту ключичной точки. Через середину полученного отрезка проводят ось Y<sub>1</sub> центр тяжести фигуры. Далее в плоскости косога сечения откладывают переднезадний диаметр обхвата груди второго (P<sub>21</sub>), на соответствующих горизонталях откладывают переднезадние диаметры: талии (P<sub>22</sub>) и бедер с учетом выступа живота (P<sub>36</sub>), при этом учитывают распределение их относительно осей Y и Y<sub>1</sub> следующим образом. От оси Y вправо по горизонтали P<sub>5</sub>, определяющей уровень линии талии, откладывают глубину талии первую (P<sub>24</sub>). Через полученную точку проводят вспомогательную вертикаль, от которой влево по горизонтали P<sub>28</sub>, определяющей уровень обхвата бедер, откладывают глубину талии вторую. От вертикали, проведенной через ягодичную точку, по горизонтали P<sub>9</sub> вправо откладывают глубину подъягодичной складки и далее рассчитанный по *формуле (10)* переднезадний диаметр бедра. Переднезадний диаметр обхвата груди четвертого откладывают после оформления контура спины. Рассчитанные переднезадние диаметры колена, икры и щиколотки откладывают в соответствии со схемой на *рис. 1*. Надо учесть, что ось тяжести Y<sub>1</sub> фигуры проходит через середину стопы. Плечевая точка расположена на пересечении оси центра тяжести с горизонталью, определяющей высоту плечевой точки (P<sub>3</sub>). Затем откладывают переднезадний диаметр руки. Окончательное оформление контуров фигуры производят с учетом пластической анатомии женского тела. При этом необходимо учесть следующее.

Форма головы во фронтальной плоскости приближается к овалу. Более широкая часть – черепная коробка, более узкая – подбородок. Шея имеет форму цилиндра. Высота шеи спереди измеряется от подбородка до яремной впадины и ключиц. Самая узкая часть плечевого пояса находится на уровне высоты основания шеи. Плечи имеют несколько наклонную и неравномерную покатую линию: от точки основания шеи до своей середины плечевая линия имеет намного больший наклон, чем от середины до плечевой точки.

Туловище имеет форму усеченного конуса, большее основание которого измеряется шириной плечевого пояса, а меньшее – шириной талии. Его контуры в области от линии талии до линии обхвата груди четвертого оформляются вогнутой линией.

Линия талии зрительно делит всю фигуру на две части. Вниз от линии талии туловище вновь расширяется. Наибольшая ширина таза определяется диаметром, проходящим через наиболее выступающие точки ягодиц. Выпуклая линия, оформляющая контур таза, проходит через точки поперечного диаметра бедер. В верхней части таза,

чуть ниже линии талии, линия более выпуклая, чем в нижней, что объясняется наличием мускулатуры и жиротложений.

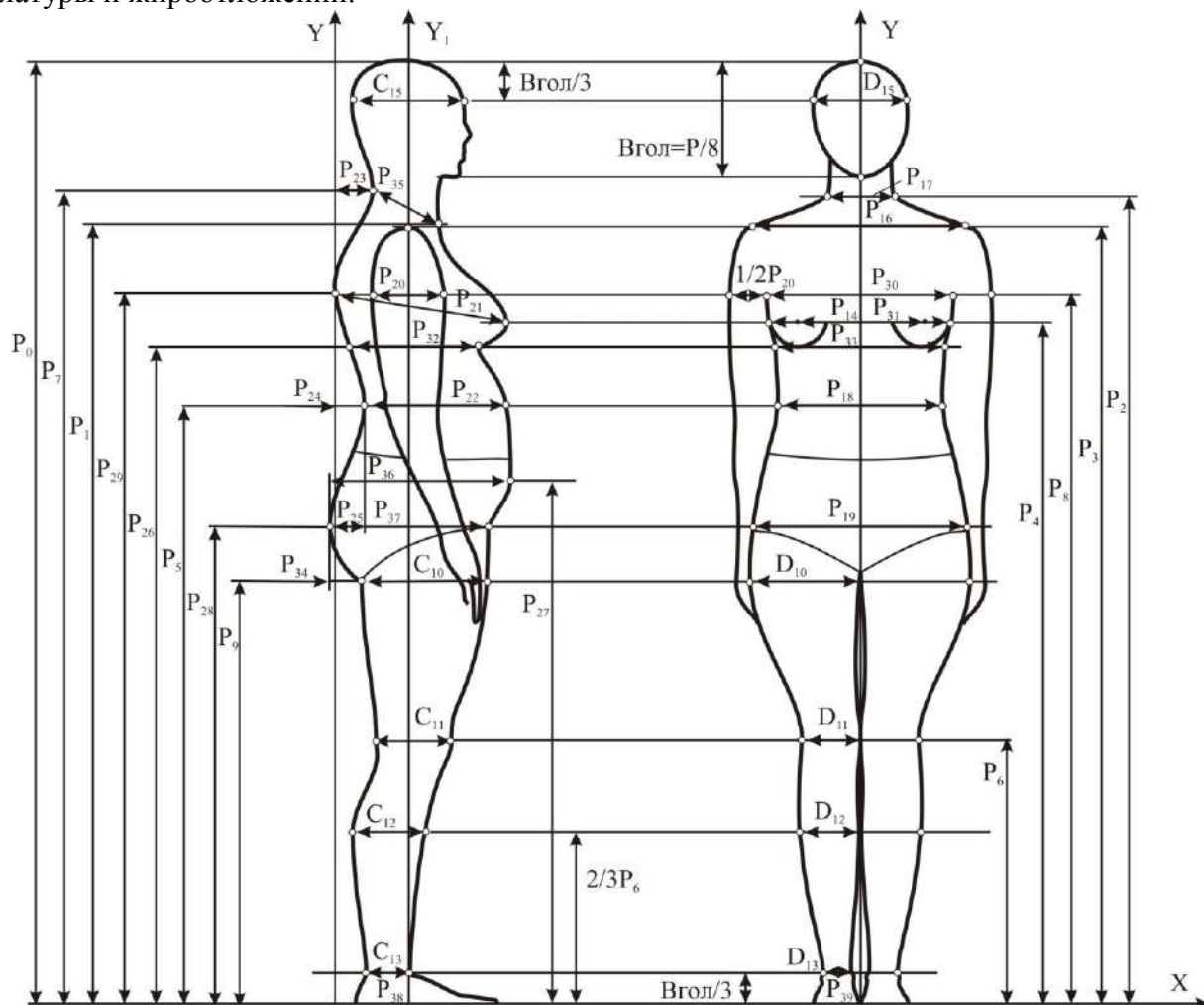


Рис. 1. Схема построение абриса условно типовой фигуры с использованием антропометрических данных

Нога членится на три части: бедро, голень и стопы. Самое широкое место каждой части расположено около верхнего сустава. Эта часть бедра оформляется выпуклой линией, которая затем плавно переходит в коленную чашечку. Колено с наружной стороны обозначается вогнутой линией, с внутренней – выпуклой.

Верхние конечности разделяют на плечо, предплечье и кисть. Плечо имеет форму, близкую к цилиндру. Оно изображается плавной кривой, которая переходит в вогнутую линию в области локтевого сустава. Предплечье от локтевого сустава и немного ниже несколько расширяется, а далее сужается до самой кисти.

В профильной проекции верхняя часть туловища – грудная клетка – отклонена назад, средняя часть – живот – вертикальна, а таз имеет наклон вперед. Голова и шея также наклонены вперед. Шея впереди от подбородка изображается слегка выпуклой линией, сзади от затылочной части головы до седьмого шейного позвонка – плавной кривой.

Форма грудины обуславливает легкую выпуклость туловища от яремной впадины до основания грудных желез. Грудные железы изображаются в виде конуса с овальными контурами. Основание грудных желез лежит на уровне передних углов подмышечных впадин. Туловище от нижнего основания грудных желез до линии талии имеет форму цилиндра. Линия живота более крутая в верхней части и более плавная в нижней, до паховой области.

Нижняя часть туловища – таз – обрисовывается контурной линией от талии, проходит через наиболее выступающую точку ягодиц, очерчивая овал, и заканчивается подъягодичной складкой.

Нога сзади начинается от подъягодичной складки, а спереди – от передней подвздошной оси. Ось бедра несколько наклонена вперед, форма бедра создается мышцами, расположенными вокруг бедренной кости. Вверху нога шире, а к колену постепенно сужается. Выпуклая форма икр образуется икроножной мышцей. Самой тонкой является область лодыжек.

При профильном построении графических моделей фигур рука может не прорисовываться полностью, а показываться в виде сечения через плечевую точку.

В зависимости от сложности модели по усмотрению преподавателя абрис типовой фигуры может быть построен только в профильной проекции.

Далее осуществляют **построение технического эскиза модели на абрисе фигуры**. Полученный абрис фигуры «одевают», прорисовывая контуры изделия с учетом предполагаемых конструктивно-декоративных припусков, толщины плечевых накладок и толщины нижележащих слоев одежды, наносят линии членений и конструктивно-декоративных элементов одежды (прил. 4).

**Анализ конструктивного решения модели** выполняют по техническому эскизу с использованием переходного масштаба (формула 11), при этом определяют точные размеры мелких деталей (ширину борта, отлета воротника, уступа лацкана, размер карманов, хлястиков, пат, расстояние между петлями и пуговицами и т. д.) (см. прил. 4). Также по техническому эскизу можно установить расширение и подъем плечевого среза на плечевую накладку, углубление и расширение горловины, углубление проймы.

$$L_n = L_p * M, \quad (17)$$

где  $L_n$  – размер детали в натуральную величину,  $L_p$  – размер детали на техническом эскизе,  $M$  – масштаб изображения, который соответствует масштабу построения абриса.

Результаты анализа заносят в таблицу 3.1.

Таблица 3.1

*Анализ конструктивного решения модели*

№ п/п	Место измерения, название детали	Обознач ение на рисунке	Величина участка, см	
			на рисунке	на чертеже
1	2	3	4	5
1	Длина изделия по спинке	F	11,5	115

Помимо табличного анализа выполняют подробное **описание модели** по следующей примерной схеме:

1. название (вид), назначение изделия, материал и т. п.; например: «костюм мужской повседневный для мужчин средней возрастной группы, из полушерстяной ткани с лавсаном, в мелкую полоску или клетку»;

2. форма (силуэт), покрой, застежка; например: «пиджак удлиненный прилегающего силуэта, однобортный с застежкой по левому борту на две петли и пуговицы, лацканы широкие овальной формы»;

3. характеристика конструкции полочек; например: «полочки с отрезными бочками, передними выгачками (по одной на полочке), переходящими в выгачки разрезов боковых карманов. Боковые карманы с клапанами и обтачками обработаны в разрезах, расположенных горизонтально (или наклонно). На левой полочке обработан верхний карман с листочкой»;

4. характеристика конструкции спинки; например: «спинка из двух частей со швом посередине, заканчивающимся внизу шлицей»;

5. характеристика конструкции рукавов; например: «рукава втачные двухшовные (с переднем и локтевым швами). Локтевые швы внизу заканчиваются открытыми шлицами, отделанными (каждая) двумя пуговицами»;

6. характеристика конструкции воротника; например: «воротник пиджачного типа с тупыми концами»;



7. характеристика подкладки; например: «пиджак с подкладкой до низа. В подкладке обработаны два внутренних кармана с обтачками из основной ткани»;

8. вид отделки бортов, лацканов, низа и т. п.; например: «борта, лацканы, воротник, низ, клапаны карманов и шлица отделаны в чистый край»;

9. рекомендуемые размеры и роста; например: «костюм рекомендуется изготавливать размеров 46–52, ростов II–V, средней полноты»

Поясные изделия (брюки, юбки) следует описывать по силуэту, количеству продольных и поперечных швов и вытачек, виду застежки, пояса и карманов, наличию складок, манжет, пат, хлястиков, отделки.

**Анализ результатов работы; формулировка выводов.** В конце работы студентам предлагается указать предполагаемые конструктивно-декоративные прибавки в целом по изделию и участкам и перечислить средства, используемые для создания объемной формы анализируемого изделия.

#### **Лабораторная работа 4**

##### **Разработка схем построения и чертежей вспомогательных лекал при серийном (массовом) способах производства (лабораторная работа с выполнением индивидуальных заданий).**

*Цель работы:* освоение принятой в промышленности методики построения лекал производных и мелких деталей (подкладки, прокладок, подбортов, верхнего воротника, обтачек, поясов, деталей карманов и т. д.), а также вспомогательных лекал для обмелки и обрезки деталей.

#### **Содержание работы**

1. Построение рабочих чертежей лекал производных деталей из основной ткани.
2. Построение рабочих чертежей лекал деталей подкладки.
3. Построение рабочих чертежей лекал деталей прокладок.
4. Построение рабочих чертежей вспомогательных лекал.
5. Анализ результатов работы; формулировка выводов.

#### **Вопросы для подготовки к работе**

1. Какие детали из основной ткани относятся к производным?
2. Каковы исходные данные и этапы разработки чертежей лекал производных деталей из основной ткани, подкладки, прокладок?
3. Каковы исходные данные и этапы разработки чертежей вспомогательных лекал?

*Пособия и инструменты:* Технический чертеж конструкции или лекала основных деталей, бумага, резцы, ножницы, чертежные принадлежности.

#### **Методические указания**

Работа выполняется группой студентов численностью два – три человека в зависимости от вида одежды с тем, чтобы был разработан полный комплект лекал производных деталей и вспомогательных лекал на заданной изделие. Каждый студент работает самостоятельно и выполняет объем работ, установленный преподавателем.

*Производные* лекала разрабатывают на базе основных с учетом методов обработки. К ним относятся детали одежды, раскраиваемые:

- ◆ из ткани верха – отрезной подборт, верхний воротник, детали карманов, обтачки, хлястики, паты, пояса и т. д.;
  - ◆ материала подкладки – спинка, полочка, рукав, подкладка передних половинок брюк, юбки, жилета, подкладка для обработки мелких деталей, мешковины карманов;
  - ◆ прокладочных материалов (клеевых и не клеевых) – бортовая прокладка, плечевые накладки, прокладки в нижний воротник, борта, низ изделия и рукава, долевики и др.;
  - ◆ материалов утепляющей прокладки – спинка, полочка, части рукава и др.
- Названия производных лекал соответствуют названиям производных деталей.

Первый этап разработки чертежей лекал производных деталей начинается с выбора методов их обработки и сборки. Например, при использовании методов непрерывной поузловой обработки внутренних карманов на подкладке мужского пиджака необходимым условием является расчленение полочки на верхнюю и нижнюю части, подбор в этом случае проектируется цельнокроеным с верхней частью. По унифицированной технологии в верхней одежде монтаж подкладки с верхом осуществляется после полной обработки и сборки деталей подкладки, следовательно это необходимо предусмотреть в конструкции подборта (он не может доходить до плечевого среза) и в самой полочке подкладки.

Методы обработки определяют не только конфигурацию срезов производных деталей, но и величины технологических припусков. Например, если внутренний срез подборта окантовывают, то припуск на шов проектируют равным не 1,0 см, а 0,5–0,7 см. При стачивании мешковины карманов на стачивающе-обметочной машине ширину шва проектируют равной 0,8 см и т. д.

На втором этапе устанавливают величины дополнительных припусков к размерам производных деталей с учетом свойств используемых материалов, в основном усадки.

В деталях подкладки полочки и спинки также предусматриваются дополнительные припуски в верхней части (до линии талии) по ширине, которые необходимы для обеспечения свободы движения, так как эти ткани имеют меньшую деформационную способность по сравнению с основными тканями. В нижней части изделия ширину притачной подкладки проектируют в соответствии с шириной верха, в отлетной – уменьшают на величину складок, фалд или расширения внизу. В женском пальто, даже прямого силуэта, возможно заужение подкладки по линии низа на 1,0–2,0 см.

Подкладочные материалы не обладают высокими формовочными свойствами, поэтому необходимая форма деталей из них может быть получена только конструктивным путем – за счет вытачек и швов. Так форма рукава верха по линии переднего переката достигается за счет оттягивания верхней половинки по переднему срезу или формованием. В подкладке это оттягивание выполнить невозможно, поэтому передний шов подкладки рукавов переводят полностью или частично на линию переднего переката, создавая тем самым необходимую форму. При определении расположения вытачек учитывают экономичность конструкции. Например, в полочке подкладки женского пальто верхнюю вытачку переводят в пройму и т. д. В деталях подкладки можно отдельные вытачки заменять складками или защипами (в спинке по пройме, в передней половинке брюк по шаговому шву и т. п.).

Третий этап – непосредственно разработка чертежей лекал производных деталей. С технического чертежа копируют шаблоны основных деталей или их лекала. В первом случае может быть обеспечена более высокая точность разработки лекал производных деталей. Для каждого узла выбирают наиболее рациональный вариант членения его на части с учетом принятой технологии и свойств материалов, обеспечивающий разработку технологичной конструкции. Затем отмечают в чертеже лекал каждой производной детали припуски на усадку тканей, формообразование, толщину пакетов. Швы и т. д. В отдельных случаях предусматривают дополнительные припуски на обмелку и обрезку, минимальная величина этого припуска – 0,5 см. Методика расчета величины припуска аналогична приведенной в практической работе 5.

***Построение рабочих чертежей лекал производных деталей из основной ткани.***

Рабочий чертеж лекал *подборта* строят по верхнему и бортовому участкам шаблона верха полочки при закрытом угле сутюживания (если он присутствует в конструкции). По каждому срезу определяют следующие припуски:

- ✓ по срезу уступа лацкана – припуск на толщину ткани в шве  $h_{m.шв}$ , на кант  $Ш_k$ , на шов обтачивания  $Ш_{шв}$ , на посадку по линии лацкана;
- ✓ по срезу лацкана – припуск на толщину ткани в шве  $h_{m.шв}$ , на кант  $Ш_k$ , на шов обтачивания  $Ш_{шв}$ , на посадку по линии лацкана, половину припуска  $h_{сз}$  на огибание линии сгиба лацкана;
- ✓ по срезу борта – припуск на толщину ткани в шве и на шов;
- ✓ по срезу низа изделия – припуск на толщину ткани в шве, на посадку подборта между петлями и на шов.

Ширина подборта от линии перегиба лацкана до низа изделия составляет 3,0–4,0 см от конца петли до внутреннего среза; в верхней части 4,0 см от линии перегиба лацкана до внутреннего среза. Если подборт доходит до плечевого среза, то ширина его на этом участке принимается равной 4,0 см.

Для более точного построения чертежа подборта целесообразно выполнять структурные схемы для каждого участка. Примеры построения вариантов подборта даны в приложении 8.

Рабочий чертеж лекал *верхнего воротника* разрабатывают по шаблону нижнего воротника с учетом всех факторов, указанных выше. Величину технологических припусков определяют в зависимости от метода соединения верхнего воротника с нижним и их монтажа с изделием. Принцип расчета этих припусков аналогичен принципу расчета припусков в подборте.

Размеры и форма лекал производных деталей карманов из основной ткани зависит от требований моды, но величина входа накладных карманов должна быть больше прорезных.

В женском легком платье к производным деталям верха относятся *обтачки горловины и проймы, пояса, хлястики, мешковины карманов* и т. д. Форма обтачек горловины и проймы определяется конфигурацией соответствующих участков; ширина их зависит от способа обработки края обтачки и колеблется от 3,0 до 4,0 см.

***Построение рабочих чертежей лекал деталей подкладки.*** Рабочие чертежи лекал подкладки *полочки* и *спинки* разрабатывают по шаблонам полочки и спинки из основной ткани после разработки чертежей лекал подборта в следующей последовательности:

- ✓ выбирают способ членения деталей на части в зависимости от используемой технологии;
- ✓ рассчитывают и вносят в чертеж припуски на усадку и формообразование;
- ✓ рассчитывают технологические припуски.

В изделиях покроя реглан членения подкладки соответствует членению верха изделия. В изделиях с цельнокроеным рукавом с целью экономии ткани подкладка может иметь втачной рукав.

Рабочие чертежи лекал подкладки *рукавов* разрабатывают по шаблонам рукавов из основной ткани в той же последовательности, что и лекала подкладки полочки и спинки. Однако в этих деталях имеется ряд особенностей: по окату нижней половинке рукава предусматривается дополнительный припуск на огибание шва втачивания рукава из основной ткани. Варианты построения лекал подкладки даны в приложении 9.

Рабочие чертежи лекал деталей карманов из подкладочной ткани, например клапан, разрабатывают по чертежу лекала клапана из основной ткани, уменьшая последний по длине на величину припуска на кант. Ширина подкладки клапана равна ширине лекала клапана из основной ткани.

Подзоры карманов с клапанами имеют длину, равную длине обтачек этих карманов, ширина подзоров – 6,0–7,0 см.

Обтачки (листочки) внутренних карманов имеют длину, равную  $l_{\text{ex}} + 4,0$  см, ширину 5,0–6,0 см. Петли внутренних карманов имеют размеры 6,0×2,0 см, вешалка – 9,0×2,0 см.

**Построение рабочих чертежей лекал деталей прокладок.** Бортовая прокладка выполняет в изделии функцию каркаса и должна обладать высокими упругими свойствами. Поэтому бортовую прокладку проектируют многослойной. Форма бортовой прокладки может быть получена методом формования или конструктивным путем. С применением фронтального дублирования конструкция бортовой прокладки может быть облегченной за счет сокращения дополнительных слоев.

Точная конструкция не клеевой бортовой прокладки и ее слоев, не требующая обметки и обрезки в процессе, может быть использована только при 100 %-ной декатировке материалов, входящих в этот узел.

Чертежи лекал бортовой прокладки и ее слоев разрабатывают на основе чертежа лекала полочки. Пример построения бортовой прокладки мужского пиджака и женского жакета дан в приложении 10.

**Построение рабочих чертежей вспомогательных лекал.** Вспомогательные лекала предназначены для уточнения краев деталей, нанесения контурных линий (карманов, вытачек и др.), а также вспомогательных линий стачивания, настрачивания, линии обрезки и т.д. Их разрабатывают на базе основных и производных лекал с учетом соблюдения максимальной точности нанесения линий и удобства применения. Конфигурация и вид вспомогательных лекал зависят от используемых методов обработки, применяемого оборудования и средств малой механизации, сложности модели и др. В одном лекале могут быть объединены 2–3 вида вспомогательных лекал, которые используются на одном рабочем месте. Правила построения вспомогательных лекал швейных изделий строго не определены.

По назначению вспомогательные лекала подразделяются на намеловочные, лекала для уточнения срезов и подсобные, предназначенные для выкраивания в настиле деталей на ленточной машине.

*Намеловочные вспомогательные лекала* используются для нанесения линий на деталях, по которым прокладываются строчки, швы, стачивают вытачки, складки, выметывают петли, пришивают пуговицы и т. д. По характеру выполнения намеловочные лекала являются как внешними, или контурными, так и внутренними (прорезными). В контурных лекалах рабочими являются внешние контуры, а в прорезных – внутренние. Рабочие контуры прорезных лекал оформляют в виде щелей или перфорации. Место намечаемых линий снимают с основного лекала, положение рабочего контура уточняют с учетом толщины мела или карандаша таким образом, чтобы нанесенная с помощью вспомогательного лекала линия точно соответствовала линии в конструкции.

Неразрезные вытачки в намеловочных лекалах отмечают четырьмя линиями: линией сгиба, шва и двумя поперечными, ограничивающими длину вытачки. Аналогично осуществляется Намелка защипов, складок.

Место расположения прорезных карманов с клапаном и листочкой отмечают тремя линиями: линией притачивания элемента и двумя поперечными линиями, ограничивающими его длину. Прорезные карманы в рамку отмечают четырьмя линиями: двумя параллельными длинными линиями сгиба обтачек с расстоянием между ними, равным учетверенной ширине рамки, и двумя поперечными линиями.

Места расположения накладных карманов намечают линиями краев карманов, а при соединении их соединительным швом – линиями срезов карманов.

В процессе технологической обработки швейных изделий возникает необходимость в разработке вспомогательных намеловочных лекал не на одной детали, а в собранном узле или изделии. В этом случае для их разработки используют также лекала основных или производных деталей, но с перекрытием тех технологических припусков, которые на данном этапе уже использованы.

**Анализ результатов работы; формулировка выводов.** Эту часть работы следует проводить в виде взаимоконтроля изготовленных лекал производных деталей и вспомогательных лекал внутри группы студентов.

Контроль осуществляется по следующим показателям: соответствие лекал производных и основных деталей друг другу; комплектность лекал; точность маркировки; оценка качества изготовленных лекал.

## СПИСОК РЕКОМЕНДУЕМЫХ ИНФОРМАЦИОННЫХ ИСТОЧНИКОВ

6.1. Рекомендуемая литература				
6.1.1. Основная литература				
	Авторы, составители	Заглавие	Издательство, год	Адрес
Л1.1	Е.О. Лебедева, М.С. Герасименко, Е.Е. Руденко	Конструирование одежды на индивидуального потребителя: учебное пособие	, 2014	<a href="https://ntb.donstu.ru/content/konstruirovani-e-odezhdy-na-individualnogo-potrebitelya">https://ntb.donstu.ru/content/konstruirovani-e-odezhdy-na-individualnogo-potrebitelya</a>
Л1.2	Шершнева Л.П., Ларькина Л. В.	Конструирование одежды: Теория и практика: Учебное пособие	Москва: Издательский Дом "ФОРУМ", 2015	<a href="http://znani um.com/go.php?id=504807">http://znani um.com/go.php?id=504807</a>

Л1.3	Шершнева Л.П., Ларькина Л. В.	Конструирование одежды: Теория и практика: Учебное пособие	Москва: Издательский Дом "ФОРУМ", 2017	<a href="http://znani&lt;br/&gt;um.com/go&lt;br/&gt;.php?&lt;br/&gt;id=702834">http://znani um.com/go .php? id=702834</a>
Л1.4	Шершнева Л.П., Ларькина Л. В.	Конструирование одежды: Теория и практика: Учебное пособие	Москва: Издательский Дом "ФОРУМ", 2018	<a href="http://znani&lt;br/&gt;um.com/go&lt;br/&gt;.php?&lt;br/&gt;id=961452">http://znani um.com/go .php? id=961452</a>
Л1.5	Шершнева Л.П., Ларькина Л. В.	Конструирование одежды: Теория и практика: Учебное пособие	Москва: Издательский Дом "ФОРУМ", 2019	<a href="http://znani&lt;br/&gt;um.com/go&lt;br/&gt;.php?&lt;br/&gt;id=100295&lt;br/&gt;9">http://znani um.com/go .php? id=100295 9</a>
<b>6.1.2. Дополнительная литература</b>				
	Авторы,	Заглавие	Издательство, год	Адрес
Л2.1	Шершнева Л.П., Ларькина Л. В.	Конструирование одежды: Теория и практика: Учебное пособие	Москва: Издательский Дом "ФОРУМ", 2013	<a href="http://znani&lt;br/&gt;um.com/go&lt;br/&gt;.php?&lt;br/&gt;id=400318">http://znani um.com/go .php? id=400318</a>
Л2.2	Шершнева Л.П., Дубоносова Е. А.	Конструктивное моделирование одежды в терминах, эскизах и чертежах: Учебное пособие для вузов	Москва: Издательский Дом "ФОРУМ", 2014	<a href="http://znani&lt;br/&gt;um.com/go&lt;br/&gt;.php?&lt;br/&gt;id=456444">http://znani um.com/go .php? id=456444</a>
Л2.3	Шершнева Л.П., Дубоносова Е. А.	Конструктивное моделирование одежды в терминах, эскизах и чертежах: Учебное пособие для вузов	Москва: Издательский Дом "ФОРУМ", 2017	<a href="http://znani&lt;br/&gt;um.com/go&lt;br/&gt;.php?&lt;br/&gt;id=753454">http://znani um.com/go .php? id=753454</a>
Л2.4	Шершнева Л.П., Дубоносова Е. А.	Конструктивное моделирование одежды в терминах, эскизах и чертежах: Учебное пособие	Москва: Издательский Дом "ФОРУМ", 2018	<a href="http://znani&lt;br/&gt;um.com/go&lt;br/&gt;.php?&lt;br/&gt;id=961453">http://znani um.com/go .php? id=961453</a>
Л2.5	Шершнева Л.П., Ларькина Л. В.	Конструирование одежды: Теория и практика: Учебное пособие	Москва: Издательский Дом "ФОРУМ", 2019	<a href="http://znani&lt;br/&gt;um.com/go&lt;br/&gt;.php?&lt;br/&gt;id=987763">http://znani um.com/go .php? id=987763</a>
<b>6.1.3. Методические разработки</b>				
	Авторы,	Заглавие	Издательство, год	Адрес

ЛЗ.1	Т.П. Лопатченко, Е.С. Сахарова	КОНСТРУКТОРСКО-ТЕХНОЛОГИЧЕСКАЯ ПОДГОТОВКА ПРОИЗВОДСТВА ОДЕЖДЫ. Методические указания по выполнению лабораторных работ.: методические указания	, 2018	<a href="https://ntb.donstu.ru/content/konstruktorско-tehnologическая-podgotovka-proizvodstva-odezhdy-metodicheskie-ukazaniya-po-vypolneniyu-laboratornyh-rabot">https://ntb.donstu.ru/content/konstruktorско-tehnologическая-podgotovka-proizvodstva-odezhdy-metodicheskie-ukazaniya-po-vypolneniyu-laboratornyh-rabot</a>
ЛЗ.2	Т.П. Лопатченко, Е.С. Сахарова	МЕТОДИЧЕСКИЕ УКАЗАНИЯ ДЛЯ ВЫПОЛНЕНИЯ КУРСОВЫХ ПРОЕКТОВ ПО ДИСЦИПЛИНЕ «КОНСТРУКТОРСКО-ТЕХНОЛОГИЧЕСКАЯ ПОДГОТОВКА ПРОИЗВОДСТВА ОДЕЖДЫ»: методические указания	, 2018	<a href="https://ntb.donstu.ru/content/metodicheskie-ukazaniya-dlya-vypolneniya-kursovyh-proektov-po-discipline-konstruktorско-tehnologическая-podgotovka-proizvodstva-odezhdy">https://ntb.donstu.ru/content/metodicheskie-ukazaniya-dlya-vypolneniya-kursovyh-proektov-po-discipline-konstruktorско-tehnologическая-podgotovka-proizvodstva-odezhdy</a>
ЛЗ.3	Т.П. Лопатченко, Е.С. Сахарова	МЕТОДИЧЕСКИЕ УКАЗАНИЯ ДЛЯ ВЫПОЛНЕНИЯ КУРСОВЫХ ПРОЕКТОВ ПО ДИСЦИПЛИНЕ «КОНСТРУИРОВАНИЕ ОДЕЖДЫ НА ИНДИВИДУАЛЬНОГО ПОТРЕБИТЕЛЯ»: методические указания	, 2018	<a href="https://ntb.donstu.ru/content/metodicheskie-ukazaniya-dlya-vypolneniya-kursovyh-proektov-po-discipline-konstruirovaniya-odezhdy-na-individualnogo-potrebitelya">https://ntb.donstu.ru/content/metodicheskie-ukazaniya-dlya-vypolneniya-kursovyh-proektov-po-discipline-konstruirovaniya-odezhdy-na-individualnogo-potrebitelya</a>

ЛЗ.4	ДГТУ; сост. А.Г. Сапожникова	Руководство для преподавателей по организации и планированию различных видов занятий и самостоятельной работы обучающихся в Донском государственном техническом университете: метод. указания	Ростов н/Д.: ИЦ ДГТУ, 2018	<a href="https://ntb.donstu.ru/content/rukovodstvo-dlya-prepodavatelye-po-organizacii-i-planirovaniyu">https://ntb.donstu.ru/content/rukovodstvo-dlya-prepodavatelye-po-organizacii-i-planirovaniyu</a>
<b>6.2. Перечень ресурсов информационно-телекоммуникационной сети "Интернет"</b>				
Э1	Конструирование одежды на индивидуального потребителя: учебное пособие / Е.О. Лебедева, М.С. Герасименко, Е.Е. Руденко. - 2014. - 978-5-7890-0909-3. - Режим доступа: <a href="https://ntb.donstu.ru/content/konstruirovanie-odezhdy-na-individualnogo-potrebitelya">https://ntb.donstu.ru/content/konstruirovanie-odezhdy-na-individualnogo-potrebitelya</a>			
Э2	Конструирование одежды: Теория и практика: Учебное пособие / Шершнева Л. П., Ларькина Л. В. - М.: ИД ФОРУМ, НИЦ ИНФРА-М, 2015. - 288 с.: 60x90 1/16. - (Высшее образование) (Переплёт 7БЦ) ISBN 978-5-8199-0255-4 - Режим доступа: <a href="http://znanium.com/catalog/product/504807">http://znanium.com/catalog/product/504807</a>			
Э3	Конструирование одежды: теория и практика : учеб. пособие / Л.П. Шершнева, Л.В. Ларькина. — М. : ИД «ФОРУМ» : ИНФРА-М, 2017. — 288 с. — (Высшее образование). - Режим доступа: <a href="http://znanium.com/catalog/product/702834">http://znanium.com/catalog/product/702834</a>			
Э4	Конструирование одежды: теория и практика : учеб. пособие / Л.П. Шершнева, Л.В. Ларькина. — М. : ИД «ФОРУМ» : ИНФРА-М, 2018. — 288 с. — (Среднее профессиональное образование). - Режим доступа: <a href="http://znanium.com/catalog/product/961452">http://znanium.com/catalog/product/961452</a>			
Э5	Конструирование одежды: теория и практика : учеб. пособие / Л.П. Шершнева, Л.В. Ларькина. — М. : ИД «ФОРУМ» : ИНФРА-М, 2019. — 288 с. — (Среднее профессиональное образование). - Режим доступа: <a href="http://znanium.com/catalog/product/1002959">http://znanium.com/catalog/product/1002959</a>			
Э6	Конструирование одежды: Теория и практика: Учебное пособие / Л.П. Шершнева, Л.В. Ларькина. - М.: ИД ФОРУМ: НИЦ ИНФРА-М, 2013. - 288 с.: 60x90 1/16. - (Высшее образование). (переплет) ISBN 978-5-8199-0255-4 - Режим доступа: <a href="http://znanium.com/catalog/product/400318">http://znanium.com/catalog/product/400318</a>			
Э7	101576 RU\infra-m\znanium\bibl\456444 978-5-8199-0590-6 Конструктивное моделирование одежды в терминах, эскизах и чертежах Учебное пособие для вузов Шершнева Л.П., Дубоносова Е. А. Москва: Издательский Дом "ФОРУМ" 2014 1 272 с. 25.01.2019 14:51:58 2 <a href="http://znanium.com/go.php?id=456444">http://znanium.com/go.php?id=456444</a> 0 0 1 System.Data.RelatedView System.Data.RelatedView			
Э8	Конструктивное моделирование одежды в терминах, эскизах и чертежах: Учебное пособие / Л.П.Шершнева, Е.А.Дубоносова, С.Г.Сунаева и др. - М.: ИД ФОРУМ: НИЦ ИНФРА-М, 2014. - 272 с.: 60x90 1/16. - (Высшее образование). ISBN 978-5-8199-0590-6 - Режим доступа:			
Э9	Конструктивное моделирование одежды в терминах, эскизах и чертежах : учеб. пособие / Л.П. Шершнева, Е.А. Дубоносова, С.Г. Сунаева, Е.В. Баскакова. — М. : ИД «ФОРУМ» : ИНФРА-М, 2017. — 271 с. — (Высшее образование). - Режим доступа: <a href="http://znanium.com/catalog/product/753454">http://znanium.com/catalog/product/753454</a>			
Э10	Конструктивное моделирование одежды в терминах, эскизах и чертежах : учеб. пособие / Л.П. Шершнева, Е.А. Дубоносова, С.Г. Сунаева, Е.В. Баскакова. — М. : ИД «ФОРУМ» : ИНФРА-М, 2018. — 271 с. — (Среднее профессиональное образование). - Режим доступа: <a href="http://znanium.com/catalog/product/961453">http://znanium.com/catalog/product/961453</a>			
Э11	Конструирование одежды: теория и практика : учеб. пособие / Л.П. Шершнева, Л.В. Ларькина. — М. : ИД «ФОРУМ» : ИНФРА-М, 2019. — 288 с. — (Высшее образование: Бакалавриат). - Режим доступа: <a href="http://znanium.com/catalog/product/987763">http://znanium.com/catalog/product/987763</a>			
Э12	Конструкторско-технологическая подготовка производства одежды: метод. указ. по выполнению лабораторных работ; Донской гос.техн. ун-т. – Ростов-на-Дону: ДГТУ, 2018. – 44 с. - Режим доступа: <a href="https://ntb.donstu.ru/content/konstruktorsko-tehnologicheskaya-podgotovka-proizvodstva-odezhdy-metodicheskie-ukazaniya-po-vypolneniyu-laboratornyh-rabot">https://ntb.donstu.ru/content/konstruktorsko-tehnologicheskaya-podgotovka-proizvodstva-odezhdy-metodicheskie-ukazaniya-po-vypolneniyu-laboratornyh-rabot</a>			
Э13	МЕТОДИЧЕСКИЕ УКАЗАНИЯ ДЛЯ ВЫПОЛНЕНИЯ КУРСОВЫХ ПРОЕКТОВ ПО ДИСЦИПЛИНЕ «КОНСТРУКТОРСКО-ТЕХНОЛОГИЧЕСКАЯ ПОДГОТОВКА ПРОИЗВОДСТВА ОДЕЖДЫ»: методические указания / Т.П. Лопатченко, Е.С. Сахарова. - 2018. - Режим доступа: <a href="https://ntb.donstu.ru/content/metodicheskie-ukazaniya-dlya-vypolneniya-kursovyh-proektov-po-discipline-konstruktorsko-tehnologicheskaya-podgotovka-proizvodstva-odezhdy">https://ntb.donstu.ru/content/metodicheskie-ukazaniya-dlya-vypolneniya-kursovyh-proektov-po-discipline-konstruktorsko-tehnologicheskaya-podgotovka-proizvodstva-odezhdy</a>			
Э14	МЕТОДИЧЕСКИЕ УКАЗАНИЯ ДЛЯ ВЫПОЛНЕНИЯ КУРСОВЫХ ПРОЕКТОВ ПО ДИСЦИПЛИНЕ «КОНСТРУИРОВАНИЕ ОДЕЖДЫ НА ИНДИВИДУАЛЬНОГО ПОТРЕБИТЕЛЯ»: методические указания / Т.П. Лопатченко, Е.С. Сахарова. - 2018. - <a href="https://ntb.donstu.ru/content/metodicheskie-ukazaniya-dlya-vypolneniya-kursovyh-proektov-po-discipline-konstruirovanie-odezhdy-na-individualnogo-potrebitelya">https://ntb.donstu.ru/content/metodicheskie-ukazaniya-dlya-vypolneniya-kursovyh-proektov-po-discipline-konstruirovanie-odezhdy-na-individualnogo-potrebitelya</a>			



Э15	Сапожникова А. Г. Руководство для преподавателей по организации и планированию различных видов занятий и самостоятельной работы обучающихся в Донском государственном техническом университете : методические указания. – Ростов-на-Дону : Донской гос. тех. ун-т, 2018. – 24 с. - Режим доступа: <a href="https://ntb.donstu.ru/content/rukovodstvo-dlya-prepodavateley-po-organizacii-i-planirovaniyu">https://ntb.donstu.ru/content/rukovodstvo-dlya-prepodavateley-po-organizacii-i-planirovaniyu</a>
<b>6.3.1 Перечень программного обеспечения</b>	
6.3.1.1	Microsoft Windows
6.3.1.2	Microsoft Office Word
6.3.1.3	Microsoft Office Excel
6.3.1.4	Microsoft Office PowerPoint
6.3.1.5	Microsoft Visio
6.3.1.6	7-Zip
<b>6.3.2 Перечень информационных справочных систем</b>	
6.3.2.1	Консультант Плюс: <a href="http://www.consultant.ru">http://www.consultant.ru</a>

# **МЕТОДИЧЕСКИЕ УКАЗАНИЯ**

по выполнению лабораторных работ  
по дисциплине «Конструкторско-технологическая подготовка  
производства»

для студентов направления подготовки  
29.03.01 Технология изделий легкой промышленности  
Направленность (профиль) Технология швейных изделий



МИНИСТЕРСТВО НАУКИ И ВЫСШЕГО ОБРАЗОВАНИЯ РОССИЙСКОЙ ФЕДЕРАЦИИ  
**ФЕДЕРАЛЬНОЕ ГОСУДАРСТВЕННОЕ БЮДЖЕТНОЕ  
ОБРАЗОВАТЕЛЬНОЕ УЧРЕЖДЕНИЕ ВЫСШЕГО ОБРАЗОВАНИЯ  
«ДОНСКОЙ ГОСУДАРСТВЕННЫЙ ТЕХНИЧЕСКИЙ УНИВЕРСИТЕТ»**  
Технологический институт сервиса (филиал) ДГТУ в г.Ставрополе  
(ТИС (филиал) ДГТУ в г.Ставрополе)

### **МЕТОДИЧЕСКИЕ УКАЗАНИЯ**

для организации самостоятельной работы  
по дисциплине «Конструкторско-технологическая подготовка производства»  
для студентов направления подготовки  
29.03.01 Технология изделий легкой промышленности  
Направленность (профиль) Технология швейных изделий

Методические указания по дисциплине «Конструкторско-технологическая подготовка производства» содержат задания для студентов, необходимые для организации самостоятельной работы.

Проработка предложенных заданий позволит студентам приобрести необходимые знания в области изучаемой дисциплины.

Предназначены для студентов направления подготовки 29.03.01 Технология изделий легкой промышленности. Направленность (профиль) Технология швейных изделий

## **СОДЕРЖАНИЕ**

ВВЕДЕНИЕ .....	4
1. ОБЩАЯ ХАРАКТЕРИСТИКА САМОСТОЯТЕЛЬНОЙ РАБОТЫ .....	4
2. КОНТРОЛЬНЫЕ ТОЧКИ И ВИДЫ ОТЧЕТНОСТИ ПО НИМ .....	4
3. МЕТОДИЧЕСКИЕ РЕКОМЕНДАЦИИ ПО ИЗУЧЕНИЮ ТЕОРЕТИЧЕСКОГО МАТЕРИАЛА ..	4
4. МЕТОДИЧЕСКИЕ РЕКОМЕНДАЦИИ ПО ПОДГОТОВКЕ К ПРАКТИЧЕСКИМ ЗАНЯТИЯМ.	6
5. МЕТОДИЧЕСКИЕ РЕКОМЕНДАЦИИ ПО ПОДГОТОВКЕ ДОКЛАДА.....	6
6. МЕТОДИЧЕСКИЕ РЕКОМЕНДАЦИИ ПО ПОДГОТОВКЕ К ТЕСТИРОВАНИЮ .....	9
7. МЕТОДИЧЕСКИЕ РЕКОМЕНДАЦИИ ПО ВЫПОЛНЕНИЮ КОНТРОЛЬНОЙ РАБОТЫ .....	9
8. МЕТОДИЧЕСКИЕ РЕКОМЕНДАЦИИ ПО ПОДГОТОВКЕ К ЗАЧЕТУ .....	11
9. МЕТОДИЧЕСКИЕ РЕКОМЕНДАЦИИ ПО ПОДГОТОВКЕ К ЭКЗАМЕНУ .....	11
СПИСОК РЕКОМЕНДУЕМЫХ ИНФОРМАЦИОННЫХ ИСТОЧНИКОВ .....	13

## ВВЕДЕНИЕ

Цель методических указаний – оказать помощь студентам в освоении курса «Конструкторско-технологическая подготовка производства».

Данные методические указания направлены на систематизированное и логически последовательное изучение общих закономерностей функционирования с помощью обсуждения проблемных вопросов по теме, решения проблемных задач и обсуждения ситуаций, тестов, подготовки рефератов, докладов, презентаций.

Перед началом курса целесообразно ознакомиться со структурой дисциплины на основании программы, а также с последовательностью изучения тем и их объемом. С целью оптимальной самоорганизации необходимо сопоставить эту информацию с графиком занятий и выявить наиболее затратные по времени и объему темы, чтобы заранее определить для себя периоды объемных заданий.

### 1. ОБЩАЯ ХАРАКТЕРИСТИКА САМОСТОЯТЕЛЬНОЙ РАБОТЫ

Цель освоения дисциплины:

Формирование знаний и навыков творческой инженерно-технологической деятельности, необходимых в процессе промышленного проектирования одежды.

Изучение теоретических основ и приобретение практических навыков выполнения проектно-конструкторских работ при подготовке новых моделей одежды к промышленному внедрению с учетом их выполнения в условиях САПР.

Применение метода системного анализа к изучению данной дисциплины определяет следующие его задачи: изучение проблем в исторической перспективе, расширение знания студентов, развитие способности студентов к пониманию и критическому осмыслению проблем современности, обсуждаемых в средствах массовой информации, литературы, а также приобретение навыков последовательно и грамотно излагать свои мысли в устной и письменной форме.

В результате освоения данной дисциплины формируются следующие компетенции у обучающегося:

**ПК-7.3: Использует навыки формулирования требований прогрессивной технологии производства изделий легкой промышленности; опытом разработки конструкций изделий легкой промышленности с высоким уровнем потребительских свойств; оформления законченных проектно-конструкторских работ.**

Самостоятельная работа по дисциплине «Конструкторско-технологическая подготовка производства» выполняется с целью получения и закрепления знаний, приобретенных при изучении теоретического материала.

### 2. КОНТРОЛЬНЫЕ ТОЧКИ И ВИДЫ ОТЧЕТНОСТИ ПО НИМ

Контроль качества и сроков изучения тем лекций выполняется в соответствии с учебным графиком. Оформляется в виде конспектирования текста.

Контроль качества и сроков выполнения практических заданий осуществляется в соответствии с учебным графиком. Оформляется в соответствии с заданием.

Контроль качества сдачи доклада осуществляется в соответствии с учебным графиком. Оформляется в соответствии с заданием.

Успеваемость студентов по каждой дисциплине оценивается в ходе текущего контроля и промежуточной аттестации.

### 3. МЕТОДИЧЕСКИЕ РЕКОМЕНДАЦИИ ПО ИЗУЧЕНИЮ ТЕОРЕТИЧЕСКОГО МАТЕРИАЛА

Изучение любого раздела или темы следует начинать с ознакомления с вопросами плана изучения темы. Теоретический материал представляет собой конспект лекций, содержащий необходимый набор утверждений и формул (без детальных подробностей), но с подробным обоснованием их использования при решении конкретных экономических задач. При изучении материала необходимо помимо лекционных материалов использовать рекомендуемую основную и дополнительную литературу для лучшего усвоения материала.

Осваивать теорию следует в соответствии с той последовательностью, которая представлена в плане лекции. Методика работы с литературой предусматривает ведение записи прочитанного в виде

плана - конспекта, опорного конспекта. Это позволит сделать знания системными, зафиксировать и закрепить их в памяти.

Для успешного освоения дисциплины, необходимо самостоятельно детально изучить представленные темы по рекомендуемым источникам информации. При подготовке к занятиям следует руководствоваться указаниями и рекомендациями преподавателя, использовать основную литературу из представленного им списка. Для наиболее глубокого освоения дисциплины рекомендуется изучать литературу, обозначенную как «дополнительная» в представленном списке в РПД.

#### **Вопросы для подготовки к устному опросу текущего контроля (Блок 1)**

- 1) Экономика как хозяйственная система и ее основные элементы. Отраслевая и региональная структура экономики. Субъекты, объекты и цели экономической деятельности.
- 2) Экономика как наука. Предмет экономической теории. Методы экономической теории.
- 3) Экономическая теория в системе наук. Функции экономической науки, ее место и роль в общественном производстве.
- 4) Понятие экономической системы общества и ее структура. Типы экономических систем.
- 5) Сущность и содержание собственности. Собственность как экономическая категория. Субъекты и объекты отношений собственности. Типы и формы собственности
- 6) Правоимущественные отношения собственности: право владения, пользования, распоряжения.
- 7) Общее понятие о процессе производства и воспроизводства.
- 8) Потребности как исходная категория экономики. Классификация потребностей. Закон возвышения экономических потребностей.
- 9) Потребности и потребление. Экономические блага и их классификация. Экономические решения в различных областях жизнедеятельности
- 10) Экономические ресурсы и факторы производства. Доходы от факторов производства.

#### **Вопросы для подготовки к устному опросу текущего контроля (Блок 2)**

- 11) Граница производственных возможностей. Альтернативные издержки (издержки отвергнутых возможностей).
- 12) Понятие и основные черты рынка. Субъекты рыночных отношений. Условия и причины возникновения рынка.
- 13) Функции рынка. Преимущества и недостатки рыночного механизма.
- 14) Рынок и рыночная экономика. Условия функционирования рыночной экономики.
- 15) Общее представление о спросе, его видах, ценовых и неценовых факторах, влияющих на него. Показатель эластичности спроса.
- 16) Понятие предложения. Ценовые и неценовые факторы, влияющие на изменение предложения. Эластичность предложения и факторы ее определяющие.
- 17) Содержание понятия «конкуренция». Теоретические подходы к изучению конкуренции.
- 18) Функции конкуренции в современной рыночной экономике. Конкуренция и монополия
- 19) Основные виды и формы современной конкуренции. Рынки совершенной и несовершенной конкуренции.
- 20) Товар и его свойства. Жизненный цикл товара. Трудовая теория стоимости товара и теория предельной полезности.
- 21) Деньги: сущность и происхождение. Функции денег в экономике. Виды денег, их эволюция. Современные кредитно-бумажные деньги.

#### **Критерии оценки устного опроса**

Полнота ответа на поставленный вопрос, умение использовать термины, приводить примеры, делать выводы.

За каждый блок в сумме обучающийся должен получить 25 баллов, из них 5 – за посещение занятий, 5 - Выполнение дополнительных заданий (доклад, статья, презентация ), 10 – за выполнение тестовых заданий, 5 – за защиту лабораторных работ

#### **Критерии получения оценки:**

- результат, содержащий полный правильный ответ – максимальное количество баллов;
- результат, содержащий неполный правильный ответ (степень полноты ответа – более 60%) или ответ, содержащий незначительные неточности – 75% от максимального количества баллов;
- результат, содержащий неполный правильный ответ (степень полноты ответа – от 30 до 60%) или ответ, содержащий значительные неточности -40 % от максимального количества баллов;

Примечание [Н1]: Из ФОС п.2.1

- результат, содержащий неполный правильный ответ (степень полноты ответа – менее 30%), неправильный ответ (ответ не по существу задания) или отсутствие ответа – 0 % от максимального количества баллов.

#### 4. МЕТОДИЧЕСКИЕ РЕКОМЕНДАЦИИ ПО ПОДГОТОВКЕ К ПРАКТИЧЕСКИМ ЗАНЯТИЯМ

Процесс подготовки к практическим (семинарским) занятиям включает изучение нормативных документов, обязательной и дополнительной литературы по рассматриваемому вопросу.

Непосредственное проведение практического (семинарского) занятия предполагает:

- индивидуальные выступления студентов с сообщениями по какому-либо вопросу изучаемой темы;

- фронтальное обсуждение рассматриваемой проблемы, обобщения и выводы;
- решение задач и упражнений по образцу;
- решение вариантных задач и упражнений;
- решение ситуационных производственных (профессиональных) задач;
- проектирование и моделирование разных видов и компонентов профессиональной деятельности.

Процесс подготовки к практическим (семинарским) занятиям включает изучение нормативных документов, обязательной и дополнительной литературы по рассматриваемому вопросу.

#### 5. МЕТОДИЧЕСКИЕ РЕКОМЕНДАЦИИ ПО ПОДГОТОВКЕ ДОКЛАДА

К самостоятельной работе относится написание и защита доклада в семестре. Подготовка доклада по дисциплине «**Экономика**» - один из основных этапов учебного процесса в обучении студентов, которым необходимо приобрести навыки самостоятельного исследования и представления его результатов. Тема выбирается студентом самостоятельно по согласованию с преподавателем.

Примерные темы **доклада**:

1. Представление о предмете экономической теории на разных этапах ее формирования.
2. Изменение реальной экономики и развитие экономической теории: особенности и взаимосвязь.
3. Формы и методы конкурентной борьбы на совершенных и несовершенных рынках.
4. Конкуренция и ее роль в современном хозяйственном механизме.
5. Монополизм и антимонопольное регулирование в рыночной экономике.
6. Домохозяйства как субъекты рыночных отношений.
7. Семейный бюджет, источники его формирования.
8. Теория трудовой стоимости и теория предельной полезности: сравнительный анализ.
9. Показатели эластичности и их применение при анализе и прогнозировании рыночных процессов.
10. Экономическая теория предпринимательства.
11. Предпринимательство по законам России.
12. Современные формы организации бизнеса: сущность, преимущества, недостатки.
13. Акционерная форма хозяйствования и ее роль в условиях перехода к рыночной экономике.
14. Малый бизнес в рыночной экономике: значение, проблемы, перспективы.
15. Частная собственность. Ее преимущества и недостатки. Тенденции и перспективы развития в России.
16. Интеллектуальная собственность. Проблема «утечки мозгов».
17. Аренда как форма хозяйствования - мировой опыт и перспективы развития в России.
18. Государственная и муниципальная формы собственности в экономических системах.
19. Приватизация: сущность, механизм осуществления, противоречия, мировой опыт.
20. Рынок труда в России: современное состояние и перспективы.
21. Безработица как элемент современного рынка труда.
22. Проблемы распределения доходов и социальной защищенности в условиях рыночной экономики.
23. Инфляция: сущность, причины, социально-экономические последствия, механизм регулирования.
24. Взаимосвязь безработицы и инфляции: кейнсианская и монетаристская трактовка.
25. Цикличность-закономерность экономического развития.
26. Теория длинных волн в экономике (Н.Д. Кондратьев, И. Шумпетер).
27. Экономический рост: факторы, типы, основные модели.

**Примечание [Н2]:** Если по дисциплине нет такой формы работы, то содержание раздела удаляется и пишется текст: Данный вид самостоятельной работы рабочей программой дисциплины (модуля) не предусмотрен

**Примечание [Н3]:** Из РП п. 5.2



28. Экономический рост и экологические проблемы.
29. Информационная экономика и становление нового типа экономического роста.
30. Экономическая теория общественного благосостояния.
31. Инновационные и инвестиционные факторы экономического роста.
32. Проблемы формирования и использования человеческого капитала.
33. Государственное регулирование экономики: необходимость, формы, пределы. Основные концепции по проблемам государственного регулирования.
34. Проблемы становления рыночной инфраструктуры в России.
35. Страхование коммерческого и хозяйственного риска как важнейшее звено инфраструктуры рынка.
36. Коммерция как форма хозяйственной деятельности в рыночной экономике.
37. Формирование рынка недвижимости в России.
38. Теория денег и законы денежного обращения.
39. Денежная политика и ее эффективность: кейнсианская и монетаристская трактовка.
40. Инфляционные процессы в России: причины, характеристика, пути преодоления. 41
- . Финансовая система как элемент рыночной инфраструктуры.
42. Денежно-кредитная политика Центрального банка России на современном этапе.
43. Проблемы функционирования коммерческих банков России.
44. Надежность и стабильность банковской системы и роль Центрального банка.
45. Небанковские финансовые институты, их место и роль в рыночной экономике. (Страховые компании, пенсионные фонды, взаимные фонды и пр.).
46. Финансовые рынки, ценные бумаги и фондовая биржа.
47. Фискальная политика государства и ее эффективность.
48. Налоговая система России: сущность, характеристика, проблемы.
49. Биржа как инструмент рынка. Развитие отечественной биржевой торговли.
50. Свободные экономические зоны: сущность, возможности.
51. Проблемы открытости национальной экономики и интеграционных процессов в мировой экономике.
52. Сущность и динамика глобальных экономических проблем современности. 5 3. Теория сравнительных преимуществ.
54. Эволюция международной валютной системы.
55. Транснациональный капитал и механизм его функционирования.
56. Международные валютные рынки и валютное регулирование. Международный валютный фонд (МВФ).
57. Развитие общества и основные подходы к его периодизации.
58. Современное постиндустриальное общество и парадоксы постиндустриальной экономики.
59. Социально-экономическое содержание переходного периода в России.
60. Экономическая безопасность как основа обеспечения национальной безопасности в России.

В результате подготовки доклада студент может выступать на конференциях и семинарах по этому вопросу.

#### **Общие рекомендации по подготовке доклада**

Доклад должен включать в себя введение, основную часть и заключение.

Во введении необходимо отразить обоснование актуальности выбранной темы, краткое описание текущего состояния проблемы. В нем студент должен указать цель и задачи работы, объект исследования, элементы новизны, введенные в процессе написания работы. Необходимо перечислить проблемы, которые должны быть решены в рамках выбранной темы.

Основная часть доклада должна содержать вопросы, предусмотренные в плане работы. В ней необходимо отразить теоретические основы, раскрывающие суть проблемы, проанализировать собранные материалы, характеризующие практическую сторону объекта исследования. Этот раздел может содержать рабочие таблицы, диаграммы (диаграммы и другие материалы).

В заключение необходимо отразить выводы и предложения, полученные в результате предыдущей работы. Они должны быть сформулированы четко и точно.

Список литературы включает в алфавитном порядке список современных законов и нормативных актов, соответствующей научной литературы, научных работ, статистических сборников и других источников, выпущенных не ранее пяти лет.

### Оформление доклада и порядок защиты

Объем работы – 4-7 страниц пронумерованного компьютерного текста, шрифт, 14, интервал 1,5, поля стандартные. Иллюстрации, фотографии, рисунки, графики, которые появляются на тексте, должны быть пронумерованы.

Выполненный доклад проверяется преподавателем. Если доклад оформлен согласно предъявляемым требованиям, то работа допускается к защите, о чем преподавателем делаются записи на титульном листе работы. Если доклад имеет отрицательный отзыв, то документ возвращается на доработку с последующим представлением о его повторном рассмотрении.

Требуемый уровень оригинальности не менее 50%.

Доклады могут сопровождаться презентацией, отражающей основные моменты выполненного исследования.

### Критерии оценки доклада

Примечание [Н4]: Из ФОС п.2.2.1

Критерий оценки реферата	Показатель	Максимальное количество баллов
1. Степень раскрытия сущности проблемы	- соответствие содержания теме реферата;	1
	- полнота и глубина раскрытия основных понятий проблемы;	1
	- умение работать с литературой, систематизировать и структурировать материал;	1
	- умение обобщать, сопоставлять различные точки зрения по рассматриваемому вопросу;	1
	- аргументировать основные положения и выводы;	1
	- умение четко и обоснованно формулировать выводы;	2
	- самостоятельность, способность к определению собственной позиции по проблеме и к практической адаптации материала	
2. Соблюдение требований по оформлению	- правильность и аккуратность оформления реферата	1
	- точность в цитировании и указании источника текстового фрагмента,	1
	- соблюдение требований к объему и структуре реферата;	1
	- грамотность и культура изложения	1
3. Уровень защиты реферата	- доклад структурирован, раскрывает тему	1
	- даны правильные, аргументированные ответы на уточняющие вопросы	2
	- слайды представлены в логической последовательности и оформлении презентации;	1
	- количество слайдов не более 10	1
	Максимальное количество баллов	17

Для подготовки презентации к защите реферата, обучающемуся необходимо использовать PowerPoint. Количество слайдов презентации к защите реферата – не более 10.

Максимальное количество баллов, которое обучающийся может получить за подготовку реферата и презентации к нему составляет 17 баллов. Баллы учитываются в процессе проведения текущего контроля.

17 баллов – оценка «отлично»;

12-16 баллов – оценка «хорошо»;

8-11 баллов – оценка «удовлетворительно»

Менее 8 баллов – оценка «неудовлетворительно».

## 6. МЕТОДИЧЕСКИЕ РЕКОМЕНДАЦИИ ПО ПОДГОТОВКЕ К ТЕСТИРОВАНИЮ

Успешное выполнение тестовых заданий является необходимым условием итоговой положительной оценки в соответствии с рейтинговой системой обучения. Выполнение тестовых заданий предоставляет студентам возможность самостоятельно контролировать уровень своих знаний, обнаруживать пробелы в знаниях и принимать меры по их ликвидации. Форма изложения тестовых заданий позволяет закрепить и восстановить в памяти пройденный материал. Тестовые задания охватывают основные вопросы по дисциплине «**Экономика**».

У студента есть возможность выбора правильного ответа или нескольких правильных ответов из числа предложенных вариантов. Для выполнения тестовых заданий студенты должны изучить лекционный материал по теме, соответствующие разделы учебников, учебных пособий и других источников.

Контрольный тест выполняется студентами самостоятельно во время семинарских занятий.

### Тестовые задания

Выберите один или несколько правильных ответов

1. Маркетинг это:

- а) управление продажами;
- б) деятельность, направленная на продвижение товара;
- в) вид человеческой деятельности, направленной на удовлетворение нужд и потребностей посредством обмена;
- г) наука и искусство взаимодействия субъектов рынка по созданию и воспроизводству спроса.

.....  
.....

### Критерии оценивания компетенций

Оценка «отлично» выставляется студенту, если количество правильных ответов на тестовые задания превышает 90 %.

Оценка «хорошо» выставляется студенту, если количество правильных ответов на тестовые задания превышает 70 %).

Оценка «удовлетворительно» выставляется студенту, если количество правильных ответов на тестовые задания превышает 50 %).

Оценка «неудовлетворительно» выставляется студенту, если количество правильных ответов на тестовые задания составляет менее 50 %, либо ответы заимствованы.

### Оформление ответов на тесты

Ответы на тесты оформляются на студентом на отдельном листе самостоятельно. В правом углу проставляется ФИО и группа, далее следует номер теста и выбранный вариант ответа.

## 7. МЕТОДИЧЕСКИЕ РЕКОМЕНДАЦИИ ПО ВЫПОЛНЕНИЮ КОНТРОЛЬНОЙ РАБОТЫ

Контрольная работа, как одна из форм оценки уровня подготовки студентов, ставит своей целью закрепление теоретических знаний, полученных студентами в процессе изучения данной дисциплины, и приобретение ими навыков практического анализа особенностей функционирования организаций в современных условиях.

Выполнение контрольной работы способствует приобретению студентами навыков самостоятельной работы с первоисточниками, учебной, научной и специальной литературой, умений выделять в них главное, анализировать, обобщать, логично излагать изученный материал.

**Целью** написания контрольной работы является создание у студента целостного впечатления о профессиональной деятельности, что способствует выработке у студентов умения ориентироваться в законодательстве и самостоятельно принимать решения по практическим ситуациям; закрепить знания, полученные в результате самостоятельной работы над учебным материалом.

К выполнению контрольной работы студенты приступают только после усвоения всех тем программы. Контрольная работа является отчетом о самостоятельной работе студента.

Контрольная работа представляет собой сквозное занятие по основным темам курса по вариантам и включает в себя следующие разделы:

- 1 Расчет трудовых показателей
- 2 Расчет показателей использования основных производственных фондов
- 3 Расчет показателей использования оборотных средств

**Примечание [Н5]:** Если по дисциплине нет такой формы работы, то содержание раздела удаляется и пишется текст. Данный вид самостоятельной работы рабочей программой дисциплины (модуля) не предусмотрен

**Примечание [Н6]:** Если по дисциплине нет такой формы работы, то содержание раздела удаляется и пишется текст. Данный вид самостоятельной работы рабочей программой дисциплины (модуля) не предусмотрен

4 Расчет себестоимости производства продукции, в частности затрат при организации охраны труда, охраны окружающей среды и безопасности в чрезвычайных ситуациях на промышленных предприятиях

5 Расчет прибыли, остающейся в распоряжении предприятия

6 Расчет уровня рентабельности производства и капитала

7 Обоснование экономических решений в различных областях жизнедеятельности

Задание по вариантам представлено в Приложении А

#### **Оформление контрольной работы и порядок защиты**

Контрольная работа должна иметь титульный лист, план работы, непосредственно текст (условие задач и решение).

Контрольная работа должна быть аккуратно оформлена (формат А4, машинописный текст, размер левого поля 20 мм, правого – 10 мм, верхнего – 20 мм, нижнего – 20 мм, отступ красной строки 1,5, межстрочный интервал 1,5, шрифт 14, TimesNewRoman), иметь нумерацию страниц и список использованных источников, в котором указываются все использованные литературные источники, расположенные в алфавитном порядке и пронумерованные.

Контрольная работа представляется на проверку преподавателю, далее осуществляется защита в виде собеседования.

#### **Критерии оценивания контрольной работы**

Уровень качества письменной контрольной работы студента определяется с использованием следующей системы оценок:

Таблица 6 - Критерии оценки контрольной работы

Критерии оценки	Максимальное количество баллов
выполнение заданий	
1	3
2	3
3	3
4	3
5	3
6	2
Максимальное количество баллов	17

Примечание [Н7]: Из ФОС п. 2.2.3

По результатам устного опроса по контрольной работе обучающемуся выставляется оценка «зачтено», или «не зачтено».

Оценка «зачтено» выставляется обучающемуся, если:

- обучающийся знает и воспроизводит основные положения дисциплины в соответствии с заданием, применяет их для выполнения типового задания, в котором очевиден способ решения;

- обучающийся демонстрирует базовые знания, умения и навыки, примененные при выполнении заданий контрольной работы;

- у обучающегося не имеется затруднений в использовании научно-понятийного аппарата в терминологии курса, а если затруднения имеются, то они незначительные;

- на дополнительные вопросы преподавателя обучающийся дал правильные или частично правильные ответы.

Компетенция(-и) или ее (их) часть(-и) сформированы на базовом уровне (уровень 1) (см. табл.).

Оценка «не зачтено» ставится обучающемуся, если:

- обучающийся имеет представление о содержании дисциплины, но не знает основные положения (темы, раздела, закона и т.д.), к которому относится задание, не способен выполнить задание с очевидным решением, не владеет навыками в области изучаемой дисциплины;

- обучающийся не демонстрирует базовые знания, умения и навыки, необходимые для выполнения заданий контрольной работы;

- в процессе ответа по теоретическому и практическому материалу, содержащемуся в вопросах контрольной работы, допущены принципиальные ошибки при изложении материала.

Компетенция(-и) или ее (их) часть(-и) не сформированы.

Контрольная работа, признанная не отвечающей предъявляемым требованиям, возвращается студенту для доработки, при этом указываются ее недостатки и даются рекомендации для их

устранения. Студенту предлагается с учетом замечаний преподавателя вторично представить контрольную работу вместе с первой работой.

## 8. МЕТОДИЧЕСКИЕ РЕКОМЕНДАЦИИ ПО ПОДГОТОВКЕ К **ЗАЧЕТУ**

Процедура зачета (дифференцированного зачета) как отдельное контрольное мероприятие проводится по следующим вопросам.

1.....

Зачет выставляется по результатам работы в семестре, при сдаче всех контрольных точек, предусмотренных текущим контролем успеваемости.

## 9. МЕТОДИЧЕСКИЕ РЕКОМЕНДАЦИИ ПО ПОДГОТОВКЕ К **ЭКЗАМЕНУ**

Промежуточная аттестация в форме экзамена предусматривает проведение обязательной экзаменационной процедуры. Перед экзаменом студенту необходимо полностью выполнить все задания к практическим занятиям, подготовить и защитить самостоятельную работу. При наличии задолженности по текущей аттестации по данной дисциплине студент к экзамену не допускается. Экзамен по дисциплине предусмотрен в устной форме по билетам.

Вопросы для **экзамена**:

1. Предмет и функции «экономики».
2. Экономические категории и экономические законы.
3. Методологические основы экономической науки.
4. Экономическая система общества
5. Собственность как экономическая категория.
6. Классификация собственности.
7. Разгосударствление и приватизация. Формы и методы приватизации.
8. Особенности приватизации в России.
9. Производство микро и макро уровне. Производственная функция.
10. Принципы и алгоритмы принятия экономических решений и порядка их обоснования
11. Производственные ресурсы и факторы.
12. Оценка затрат на мероприятия по охране труда и защите окружающей среды
13. Рынок и условия его развития.
14. Функции рынка
15. Структура, виды, сегментация рынка
16. Рыночная инфраструктура и субъекты рынка
17. Товар и его свойства. Классификация товаров.
18. Стоимость товара и ее измерение.
19. Деньги: сущность, функции и виды. Общая характеристика денежного обращения.
20. Денежная система: сущность и типы. Денежная реформа.
21. Конкуренция: сущность и виды. Формы конкурентной борьбы.
22. Спрос и его детерминанты.
23. Предложение и его детерминанты.
24. Цена и ее функции. Равновесие цены.
25. Преимущества и недостатки рынка.
26. Фирмы и предприятия.
27. Основные положения теории фирм.
28. Факторы повышения доходности деятельности предприятий.
29. Издержки и ценообразование на предприятии.
30. Виды затрат на предприятии
31. Расчет затрат при организации охраны труда, охраны окружающей среды и безопасности в чрезвычайных ситуациях на промышленных предприятиях
32. Сущность и классификация доходов.
33. Зарплата и ее характеристика.
34. Рента как доход собственника земли.
35. Процент и дивиденд, их характеристики
36. Прибыль как доход от предпринимательской деятельности.
37. Структура национальной экономики и макроэкономика.
38. Проблемы национальной экономики.

**Примечание [Н8]:** Если по дисциплине нет такой формы отчетности, то содержание раздела удаляется и пишется текст: Данный вид отчетности рабочей программой дисциплины (модуля) не предусмотрен

**Примечание [Н9]:** Если по дисциплине нет такой формы отчетности, то содержание раздела удаляется и пишется текст: Данный вид отчетности рабочей программой дисциплины (модуля) не предусмотрен

**Примечание [Н10]:** Из ФОС п.2.3 или РП п.5.1

39. Основные макроэкономические показатели.
40. Функции государства и методы государственного регулирования.
41. Цели и объекты государственного регулирования экономики.
42. Характеристика основных видов экономической политики государства (КДП, финансовая политика, социальная политика, перераспределительная политика).
43. Совокупный спрос и совокупное предложение.
44. Экономические решения в различных областях жизнедеятельности
45. Равновесие и его нарушение.
46. Сущность цикличности и стабилизационная политика.
47. Экономический рост.
48. Открытая и закрытая экономика.
49. Структура мирового хозяйства. Мировая торговля.
50. Особенности валютных отношений.

### Порядок и критерии оценивания

Экзамен является формой оценки качества освоения обучающимся образовательной программы по дисциплине. Проверка качества подготовки студентов на экзаменах заканчивается выставлением отметок по принятой пятибалльной шкале (см. п.1.2) (оценка «отлично», «хорошо», «удовлетворительно» или «неудовлетворительно»).

#### Распределение баллов по экзамену (промежуточная аттестация)

Вид учебных работ по дисциплине	Промежуточная аттестация	
	Оценка, баллы	Критерии оценки
Устный ответ на экзамене	Оценка «отлично» - 40 баллов	1) полно и аргументировано отвечает по содержанию вопроса; 2) обнаруживает понимание материала, может обосновать свои суждения, применить знания на практике, привести необходимые примеры; 3) излагает материал последовательно и правильно, с соблюдением исторической и хронологической последовательности. Компетенция (и) или ее часть сформирована
	Оценка «хорошо» - 30 - 39 баллов	ответ, удовлетворяющий тем же требованиям, что и для оценки «5», но допускает 1-2 ошибки, которые сам же исправляет. Компетенция и (или) ее часть сформирована на 2 уровне.
	Оценка «удовлетворительно» - 15 - 29 баллов	1) излагает материал неполно и допускает неточности в определении понятий или формулировке правил; 2) не умеет достаточно глубоко и доказательно обосновать свои суждения и привести свои примеры; 3) излагает материал непоследовательно и допускает ошибки. Компетенция и (или) ее часть сформирована на 1 уровне.
	Оценка «неудовлетворительно» - 0 - 14 баллов	1) студент обнаруживает незнание ответа на соответствующий вопрос; 2) допускает ошибки в формулировке определений и правил, искажающие их смысл; 3) беспорядочно и неуверенно излагает материал;

		4) на дополнительные вопросы преподавателя обучающийся не дал правильные ответы. Компетенция и (или) ее часть не сформирована.
Решение экзаменационной задачи	10 баллов	Задача решена, сделан вывод
	0 баллов	Задача нерешена
Максимальная сумма баллов промежуточной аттестации - 50		

### СПИСОК РЕКОМЕНДУЕМЫХ ИНФОРМАЦИОННЫХ ИСТОЧНИКОВ

6.1. Рекомендуемая литература				
6.1.1. Основная литература				
	Авторы, составители	Заглавие	Издательство, год	Адрес
Л1.1	Е.О. Лебедева, М.С. Герасименко, Е.Е. Руденко	Конструирование одежды на индивидуального потребителя: учебное пособие	2014	<a href="https://ntb.donstu.ru/content/konstruirovaniye-odezhdy-na-individualnogo-potrebitelya">https://ntb.donstu.ru/content/konstruirovaniye-odezhdy-na-individualnogo-potrebitelya</a>
Л1.2	Шершнева Л.П., Ларькина Л. В.	Конструирование одежды: Теория и практика: Учебное пособие	Москва: Издательский Дом "ФОРУМ", 2015	<a href="http://znani.um.com/go.php?id=504807">http://znani.um.com/go.php?id=504807</a>
Л1.3	Шершнева Л.П., Ларькина Л. В.	Конструирование одежды: Теория и практика: Учебное пособие	Москва: Издательский Дом "ФОРУМ", 2017	<a href="http://znani.um.com/go.php?id=702834">http://znani.um.com/go.php?id=702834</a>
Л1.4	Шершнева Л.П., Ларькина Л. В.	Конструирование одежды: Теория и практика: Учебное пособие	Москва: Издательский Дом "ФОРУМ", 2018	<a href="http://znani.um.com/go.php?id=961452">http://znani.um.com/go.php?id=961452</a>
Л1.5	Шершнева Л.П., Ларькина Л. В.	Конструирование одежды: Теория и практика: Учебное пособие	Москва: Издательский Дом "ФОРУМ", 2019	<a href="http://znani.um.com/go.php?id=1002959">http://znani.um.com/go.php?id=1002959</a>
6.1.2. Дополнительная литература				
	Авторы,	Заглавие	Издательство, год	Адрес
Л2.1	Шершнева Л.П., Ларькина Л. В.	Конструирование одежды: Теория и практика: Учебное пособие	Москва: Издательский Дом "ФОРУМ", 2013	<a href="http://znani.um.com/go.php?id=400318">http://znani.um.com/go.php?id=400318</a>
Л2.2	Шершнева Л.П., Дубоносова Е. А.	Конструктивное моделирование одежды в терминах, эскизах и чертежах: Учебное пособие для вузов	Москва: Издательский Дом "ФОРУМ", 2014	<a href="http://znani.um.com/go.php?id=456444">http://znani.um.com/go.php?id=456444</a>
Л2.3	Шершнева Л.П., Дубоносова Е. А.	Конструктивное моделирование одежды в терминах, эскизах и чертежах: Учебное пособие для вузов	Москва: Издательский Дом "ФОРУМ", 2017	<a href="http://znani.um.com/go.php?id=753454">http://znani.um.com/go.php?id=753454</a>

Л2.4	Шершнева Л.П., Дубоносова Е. А.	Конструктивное моделирование одежды в терминах, эскизах и чертежах: Учебное пособие	Москва: Издательский Дом "ФОРУМ", 2018	<a href="http://znani.um.com/go.php?id=961453">http://znani um.com/go .php? id=961453</a>
Л2.5	Шершнева Л.П., Ларькина Л. В.	Конструирование одежды: Теория и практика: Учебное пособие	Москва: Издательский Дом "ФОРУМ", 2019	<a href="http://znani.um.com/go.php?id=987763">http://znani um.com/go .php? id=987763</a>

#### 6.1.3. Методические разработки

	Авторы,	Заглавие	Издательство, год	Адрес
Л3.1	Т.П. Лопатченко, Е.С. Сахарова	КОНСТРУКТОРСКО-ТЕХНОЛОГИЧЕСКАЯ ПОДГОТОВКА ПРОИЗВОДСТВА ОДЕЖДЫ. Методические указания по выполнению лабораторных работ.: методические указания	, 2018	<a href="https://ntb.donstu.ru/content/konstruktorsko-tehnologicheskaya-podgotovka-proizvodstva-odezhdy-metodicheskie-ukazaniya-po-vypolneniyu-laboratornykh-rabot">https://ntb. donstu.ru/c ontent/kon struktorsko -tehnologic heskaya- podgotovk a- proizvodst va- odezhdy- metodiches kie- ukazaniya- po- vypolneniy u- laboratorny h-rabot</a>
Л3.2	Т.П. Лопатченко, Е.С. Сахарова	МЕТОДИЧЕСКИЕ УКАЗАНИЯ ДЛЯ ВЫПОЛНЕНИЯ КУРСОВЫХ ПРОЕКТОВ ПО ДИСЦИПЛИНЕ «КОНСТРУКТОРСКО-ТЕХНОЛОГИЧЕСКАЯ ПОДГОТОВКА ПРОИЗВОДСТВА ОДЕЖДЫ»: методические указания	, 2018	<a href="https://ntb.donstu.ru/content/metodicheskie-ukazaniya-dlya-vypolneniya-kursovykh-proektov-po-discipline-konstruktorsko-tehnologicheskaya-podgotovka-proizvodstva-odezhdy">https://ntb. donstu.ru/c ontent/met odicheskie- ukazaniya- dlya- vypolneniy a-kursovyh -proektov- po- discipline- konstruktor sko- tehnologic heskaya- podgotovk a- proizvodst va- odezhdy</a>



ЛЗ.3	Т.П. Лопатченко, Е.С. Сахарова	МЕТОДИЧЕСКИЕ УКАЗАНИЯ ДЛЯ ВЫПОЛНЕНИЯ КУРСОВЫХ ПРОЕКТОВ ПО ДИСЦИПЛИНЕ «КОНСТРУИРОВАНИЕ ОДЕЖДЫ НА ИНДИВИДУАЛЬНОГО ПОТРЕБИТЕЛЯ»: методические указания	2018	<a href="https://ntb.donstu.ru/content/metodicheskie-ukazaniya-dlya-vypolneniya-kursovyh-proektov-po-discipline-konstruirovaniya-odezhdy-na-individualnogo-potrebitelya">https://ntb.donstu.ru/content/metodicheskie-ukazaniya-dlya-vypolneniya-kursovyh-proektov-po-discipline-konstruirovaniya-odezhdy-na-individualnogo-potrebitelya</a>
ЛЗ.4	ДГТУ; сост. А.Г. Сапожникова	Руководство для преподавателей по организации и планированию различных видов занятий и самостоятельной работы обучающихся в Донском государственном техническом университете: метод. указания	Ростов н/Д.: ИЦ ДГТУ, 2018	<a href="https://ntb.donstu.ru/content/rukovodstvo-dlya-prepodavateley-po-organizacii-i-planirovaniyu">https://ntb.donstu.ru/content/rukovodstvo-dlya-prepodavateley-po-organizacii-i-planirovaniyu</a>
<b>6.2. Перечень ресурсов информационно-телекоммуникационной сети "Интернет"</b>				
Э1	Конструирование одежды на индивидуального потребителя: учебное пособие / Е.О. Лебедева, М.С. Герасименко, Е.Е. Руденко. - 2014. - 978-5-7890-0909-3. - Режим доступа: <a href="https://ntb.donstu.ru/content/konstruirovaniya-odezhdy-na-individualnogo-potrebitelya">https://ntb.donstu.ru/content/konstruirovaniya-odezhdy-na-individualnogo-potrebitelya</a>			
Э2	Конструирование одежды: Теория и практика: Учебное пособие / Шершнева Л. П., Ларькина Л. В. - М.: ИД ФОРУМ, НИЦ ИНФРА-М, 2015. - 288 с.: 60х90 1/16. - (Высшее образование) (Переплёт 7БЦ) ISBN 978-5-8199-0255-4 - Режим доступа: <a href="http://znanium.com/catalog/product/504807">http://znanium.com/catalog/product/504807</a>			
Э3	Конструирование одежды: теория и практика : учеб. пособие / Л.П. Шершнева, Л.В. Ларькина. — М. : ИД «ФОРУМ» : ИНФРА-М, 2017. — 288 с. — (Высшее образование). - Режим доступа: <a href="http://znanium.com/catalog/product/702834">http://znanium.com/catalog/product/702834</a>			
Э4	Конструирование одежды: теория и практика : учеб. пособие / Л.П. Шершнева, Л.В. Ларькина. — М. : ИД «ФОРУМ» : ИНФРА-М, 2018. — 288 с. — (Среднее профессиональное образование). - Режим доступа: <a href="http://znanium.com/catalog/product/961452">http://znanium.com/catalog/product/961452</a>			
Э5	Конструирование одежды: теория и практика : учеб. пособие / Л.П. Шершнева, Л.В. Ларькина. — М. : ИД «ФОРУМ» : ИНФРА-М, 2019. — 288 с. — (Среднее профессиональное образование). - Режим доступа: <a href="http://znanium.com/catalog/product/1002959">http://znanium.com/catalog/product/1002959</a>			
Э6	Конструирование одежды: Теория и практика: Учебное пособие / Л.П. Шершнева, Л.В. Ларькина. - М.: ИД ФОРУМ: НИЦ ИНФРА-М, 2013. - 288 с.: 60х90 1/16. - (Высшее образование). (переплет) ISBN 978-5-8199-0255-4 - Режим доступа: <a href="http://znanium.com/catalog/product/400318">http://znanium.com/catalog/product/400318</a>			
Э7	101576 RU\infra-m\znanium\bibl\456444 978-5-8199-0590-6 Конструктивное моделирование одежды в терминах, эскизах и чертежах Учебное пособие для вузов Шершнева Л.П., Дубоносова Е. А. Москва: Издательский Дом "ФОРУМ" 2014 1 272 с. 25.01.2019 14:51:58 2 <a href="http://znanium.com/go.php?id=456444 0 0 1 System.Data.RelatedView System.Data.RelatedView">http://znanium.com/go.php?id=456444 0 0 1 System.Data.RelatedView System.Data.RelatedView</a>			
Э8	Конструктивное моделирование одежды в терминах, эскизах и чертежах: Учебное пособие / Л.П.Шершнева, Е.А.Дубоносова, С.Г.Сунаева и др. - М.: ИД ФОРУМ: НИЦ ИНФРА-М, 2014. - 272 с.: 60х90 1/16. - (Высшее образование). ISBN 978-5-8199-0590-6 - Режим доступа:			
Э9	Конструктивное моделирование одежды в терминах, эскизах и чертежах : учеб. пособие / Л.П. Шершнева, Е.А. Дубоносова, С.Г. Сунаева, Е.В. Баскакова. — М. : ИД «ФОРУМ» : ИНФРА-М, 2017. — 271 с. — (Высшее образование). - Режим доступа: <a href="http://znanium.com/catalog/product/753454">http://znanium.com/catalog/product/753454</a>			
Э10	Конструктивное моделирование одежды в терминах, эскизах и чертежах : учеб. пособие / Л.П. Шершнева, Е.А. Дубоносова, С.Г. Сунаева, Е.В. Баскакова. — М. : ИД «ФОРУМ» : ИНФРА-М, 2018. — 271 с. — (Среднее профессиональное образование). - Режим доступа: <a href="http://znanium.com/catalog/product/961453">http://znanium.com/catalog/product/961453</a>			
Э11	Конструирование одежды: теория и практика : учеб. пособие / Л.П. Шершнева, Л.В. Ларькина. — М. : ИД «ФОРУМ» : ИНФРА-М, 2019. — 288 с. — (Высшее образование: Бакалавриат). - Режим доступа: <a href="http://znanium.com/catalog/product/987763">http://znanium.com/catalog/product/987763</a>			

Э12	Конструкторско-технологическая подготовка производства одежды: метод. указ. по выполнению лабораторных работ; Донской гос.техн. ун-т. – Ростов-на-Дону: ДГТУ, 2018. – 44 с. - Режим доступа: <a href="https://ntb.donstu.ru/content/konstruktorsko-tehnologicheskaya-podgotovka-proizvodstva-odezhdy-metodicheskie-ukazaniya-po-vypolneniyu-laboratornyh-rabot">https://ntb.donstu.ru/content/konstruktorsko-tehnologicheskaya-podgotovka-proizvodstva-odezhdy-metodicheskie-ukazaniya-po-vypolneniyu-laboratornyh-rabot</a>
Э13	МЕТОДИЧЕСКИЕ УКАЗАНИЯ ДЛЯ ВЫПОЛНЕНИЯ КУРСОВЫХ ПРОЕКТОВ ПО ДИСЦИПЛИНЕ «КОНСТРУКТОРСКО-ТЕХНОЛОГИЧЕСКАЯ ПОДГОТОВКА ПРОИЗВОДСТВА ОДЕЖДЫ»: методические указания / Т.П. Лопатченко, Е.С. Сахарова. - 2018. - Режим доступа: <a href="https://ntb.donstu.ru/content/metodicheskie-ukazaniya-dlya-vypolneniya-kursovyh-proektov-po-discipline-konstruktorsko-tehnologicheskaya-podgotovka-proizvodstva-odezhdy">https://ntb.donstu.ru/content/metodicheskie-ukazaniya-dlya-vypolneniya-kursovyh-proektov-po-discipline-konstruktorsko-tehnologicheskaya-podgotovka-proizvodstva-odezhdy</a>
Э14	МЕТОДИЧЕСКИЕ УКАЗАНИЯ ДЛЯ ВЫПОЛНЕНИЯ КУРСОВЫХ ПРОЕКТОВ ПО ДИСЦИПЛИНЕ «КОНСТРУИРОВАНИЕ ОДЕЖДЫ НА ИНДИВИДУАЛЬНОГО ПОТРЕБИТЕЛЯ»: методические указания / Т.П. Лопатченко, Е.С. Сахарова. - 2018. - <a href="https://ntb.donstu.ru/content/metodicheskie-ukazaniya-dlya-vypolneniya-kursovyh-proektov-po-discipline-konstruirovaniye-odezhdy-na-individualnogo-potrebitelya">https://ntb.donstu.ru/content/metodicheskie-ukazaniya-dlya-vypolneniya-kursovyh-proektov-po-discipline-konstruirovaniye-odezhdy-na-individualnogo-potrebitelya</a>
Э15	Сапожникова А. Г. Руководство для преподавателей по организации и планированию различных видов занятий и самостоятельной работы обучающихся в Донском государственном техническом университете : методические указания. – Ростов-на-Дону : Донской гос. тех. ун-т, 2018. – 24 с. - Режим доступа: <a href="https://ntb.donstu.ru/content/rukovodstvo-dlya-prepodavateley-po-organizacii-i-planirovaniyu">https://ntb.donstu.ru/content/rukovodstvo-dlya-prepodavateley-po-organizacii-i-planirovaniyu</a>
<b>6.3.1 Перечень программного обеспечения</b>	
6.3.1.1	Microsoft Windows
6.3.1.2	Microsoft Office Word
6.3.1.3	Microsoft Office Excel
6.3.1.4	Microsoft Office PowerPoint
6.3.1.5	Microsoft Visio
6.3.1.6	7-Zip
<b>6.3.2 Перечень информационных справочных систем</b>	
6.3.2.1	Консультант Плюс: <a href="http://www.consultant.ru">http://www.consultant.ru</a>

## **МЕТОДИЧЕСКИЕ УКАЗАНИЯ**

для организации самостоятельной работы  
по дисциплине «Конструкторско-технологическая подготовка  
производства»

для студентов направления подготовки  
29.03.01 Технология изделий легкой промышленности  
Направленность (профиль) Технология швейных изделий



МИНИСТЕРСТВО НАУКИ И ВЫСШЕГО ОБРАЗОВАНИЯ РОССИЙСКОЙ ФЕДЕРАЦИИ

**ФЕДЕРАЛЬНОЕ ГОСУДАРСТВЕННОЕ БЮДЖЕТНОЕ  
ОБРАЗОВАТЕЛЬНОЕ УЧРЕЖДЕНИЕ ВЫСШЕГО ОБРАЗОВАНИЯ  
«ДОНСКОЙ ГОСУДАРСТВЕННЫЙ ТЕХНИЧЕСКИЙ УНИВЕРСИТЕТ»**

**Технологический институт сервиса (филиал) ДГТУ в г.Ставрополе  
(ТИС (филиал) ДГТУ в г.Ставрополе)**

## **МЕТОДИЧЕСКИЕ УКАЗАНИЯ**

по выполнению практических работ  
по дисциплине «Общая физическая подготовка»  
для студентов направления подготовки  
29.03.01 Технология изделий легкой промышленности  
Направленность (профиль) Технология швейных изделий

Методические указания по дисциплине «Общая физическая подготовка» содержат задания для студентов, необходимые для практических занятий.

Проработка предложенных заданий позволит студентам приобрести необходимые знания в области изучаемой дисциплины.

Предназначены для студентов направления подготовки 29.03.01 Технология изделий легкой промышленности, направленность (профиль) Технология швейных изделий

## Содержание

### Семестр 1

- Практическое занятие 1 Беседа: гигиенические, зачетные нормы и требования к занимающимся физической культурой, организация процесса физического воспитания в учебных группах. Разминка, ОФП (общефизическая подготовка) 18
- Практическое занятие 2 Беседа: физическая культура и спорт как социальные феномены общества. Современное состояние физической культуры и спорта. Федеральный закон «О физической культуре и спорте в РФ. Подготовка к сдаче контрольных нормативов, проверка навыков, ОФП 18
- Практическое занятие 3 Диагностика физической подготовленности студентов. Прием контрольных нормативов. Сравнение индивидуальных результатов с нормами и требованиями программы. 18
- Практическое занятие 4 Беседа: физическая культура как учебная дисциплина в ВУЗе. Ценностные ориентации и отношение студентов к физической культуре и спорту. Раскрыть суть общей и специальной физической подготовки, их задачи. Воспитание специальной выносливости в беге на средние и длинные дистанции:  
- бег 2-3x100 м, 2-3x200 м. Темп средний (ЧСС 140-160) отдых между повторениями 3-5 мин. Изучение техники высокого старта и стартового ускорения, ОФП. 19
- Практическое занятие 5 Беседа: Организм человека как единая саморазвивающаяся и саморегулирующаяся биологическая система. Дать представление об основах развития общей и специальной выносливости. 19  
ОФП. Силовые и скоростно-силовые упражнения разносторонней направленности, развитие отстающих физических качеств - 15-20 мин.  
Воспитание общей выносливости - бег в равномерном темпе: 2-3 км (жен), 3-5 км (муж). Перед забегом ознакомить студентов с экономными способами дыхания во время бега.
- Практическое занятие 6 Беседа: волевые качества, их воспитание средствами физической культуры и спорта. Дать представление о составлении индивидуальных программ оздоровительных физических упражнений аэробной направленности в соответствии с индивидуальным уровнем состояния здоровья. 19  
Воспитание общей выносливости - бег 2 км (жен), 3 км (муж). Темп - по самочувствию. Упражнения на восстановление дыхания, гибкость, психорегуляцию.
- Практическое занятие 7 Беседа: правила соревнований в беге на длинные и средние дистанции. Психологическая и функциональная подготовка к забегу. 19  
Общеразвивающие, подготовительные упражнения. Забег на 2 км (жен), 3 км (муж) в виде внутригрупповых соревнований. Подведение итогов. Сравнительный анализ с контрольными нормативами.
- Практическое занятие 8 Беседа: Здоровье человека как ценность и факторы, его определяющие. Взаимосвязь общей культуры студента и его образа жизни. 20  
Объяснение и показ техники бега по прямой.

1.Разминка, стартовые ускорения, диагностика физической подготовленности студентов. Сравнение индивидуальных результатов с нормами и требованиями программы.

2. Повторные пробежки на дистанции 80—100 м.

3. Бег с высоким подниманием коленей, бег прыжками, семенящий бег, бег с забрасыванием голени назад, имитация движений рук, стоя на месте, и др.

Правильно ставить стопы на грунт, отталкиваться и выносить бедро маховой ноги, выполнять правильные движения руками при беге. Скорость в начальных пробежках невысокая, затем средняя. Пробежки выполняются как группой бегунов, так и по одному.

Практическое занятие 9 Беседа: Общая и профессионально-прикладная физическая подготовка. Их цели и задачи. Характеристика основных мышц плечевого пояса и упражнений на их развитие (мышцы шеи, трапециевидная мышца, дельтовидные мышцы). Преподаватель объясняет и демонстрирует разновидность упражнений на развитие перечисленных групп мышц (упражнения с собственным весом тела, в сопротивлении партнера, с гантелями, штангой, эспандером, на снарядах и специальных тренажерах, в положении стоя, сидя, лежа на скамейке и т.д.). После соответствующей разминки и самомассажа студенты выполняют весь комплекс упражнений. Нагрузка умеренной интенсивности. повторения 6-10 раз в одном подходе, количество подходов (серий) для каждого упражнения не больше двух. Бег трусцой, упражнения на расслабление, самомассаж. ППФП - упражнения для глаз. 20

Практическое занятие 10 Беседа: Возможность и условия коррекции физического развития, телосложения, двигательной и функциональной подготовленности средствами физической культуры и спорта в студенческом возрасте 20  
Базовая тренировка дельтовидных мышц: передние, боковые, задние.  
- специализированная тренировка для всех трех головок дельтовидных мышц.  
-Разминка легким весом  
-изучение жима штанги стоя, сидя.  
- снятие нагрузки с позвоночника в висе на перекладине.

Практическое занятие 11 Беседа: Формы занятий физическими упражнениями. 21  
Учебно-тренировочное занятие как основная форма обучения физическими упражнениям. Структура и направленность учебно-тренировочного занятия.  
Типы физиологической конституции человека:  
- эндоморфный, эктоморфный, мезоморфный, особенности тренировок для каждого типа конституции человека,  
- определение веса и нагрузки, количество подходов для каждого.

Практическое занятие 12 Беседа: Структура жизнедеятельности студентов и её 21  
отражение в образе жизни. Здоровый образ жизни и его составляющие.  
Влияние разных типов хватов (узкий, средний, широкий) на развитие мышц груди  
- развитие внешней, внутренней мышц груди жимом лежа узким и широким хватом, проработка мышц груди на наклонной доске (от 0° до 45°)  
- упражнения для растяжки груди  
- методический разбор и апробация активных методов развития гибкости.

Практическое занятие 13 Беседа: Личное отношение к здоровью как условие 21

формирования здорового образа жизни. Основные требования к организации здорового образа жизни, физическое самовоспитание и самосовершенствование в здоровом образе жизни. Критерии эффективности здорового образа жизни.

-силовая выносливость мышц, работа с весом для уменьшения объема мышц (сжигание жировых отложений)

- использование беговых дорожек, велотренажера в зале атлетической гимнастики.

Измерение ЧСС при интенсивной нагрузке

- методический разбор и апробация пассивных методов развития гибкости.

Практическое занятие 14 Беседа: Организм человека как единая саморазвивающаяся и саморегулирующаяся биологическая система. Воздействие природных и социально-экологических факторов на организм и жизнедеятельность человека 21

-влияние скорости выполнения упражнения на рост мышц

-значение обратного движения при выполнении упражнений для наращивания мышечной массы на примере бицепса. Проработка бицепса с помощью штанги и гантелей

- применение супер серий для наращивания мышц.

- методический разбор и апробация комбинированных методов развития гибкости.

Практическое занятие 15 Беседа: Средства физической культуры и спорта в управлении совершенствованием функциональных возможностей организма в целях обеспечения умственной и физической деятельности. Гиподинамия и ее отрицательное влияние на человека. Подготовка к сдаче контрольных нормативов. Общие разминочные упражнения. Развитие координации движений. Силовые комплексные упражнения. Упражнения на брусьях: сгибание и разгибание рук в упоре, подъем ног. Упражнения с использованием отягощений (гири, штанга, гантели, тренажеры и другие) 22

Упражнения на развитие верхней и нижней части пресса с максимальным количеством повторений «до отказа».

Практическое занятие 16 Контрольное занятие. Устный опрос, письменное тестирование, сдача зачетных требований, подведение итогов. 22

Семестр 2

Практическое занятие 1 Беседа: Питание атлета. Техника безопасности на занятиях атлетической гимнастикой. 22

продолжить характеристику основных мышц и упражнений на их развитие (широчайшие и длинные мышцы спины; четырехглавая, двуглавая и икроножная мышцы ног; прямые и косые мышцы живота).

Разминка, самомассаж, выполнение комплекса упражнений на перечисленные группы мышц. Нагрузка умеренной интенсивности.

Бег трусцой, упражнения на гибкость и расслабление, самомассаж.

ППФП - упражнения на снятие головной боли (надавливание и массаж активных точек).

Практическое занятие 2 Беседа: Определение понятия «сила». Силовые усилия и разновидность силовых способностей. Основные условия развития силы. Оздоровительное и прикладное значение силовых упражнений. Разновидность 23



направлений атлетической гимнастики.

- Продолжить характеристику основных мышц и упражнений на их развитие; мышцы предплечья, двуглавая и трехглавая мышцы плеча, большая грудная мышца. Разновидность упражнений с собственным весом тела, в сопротивлении партнера, с гантелями, штангой, эспандером, на снарядах и специальных тренажерах, в положении стоя, сидя, лежа на скамейке и т.д.

Разминка, самомассаж, выполнение всего комплекса объясненных преподавателем упражнений. Нагрузка умеренной интенсивности, напряжение усилий составляет 50% от максимально возможного, количество серий для каждого упражнения не более двух. Упражнения на расслабление, бег трусцой, самомассаж. ППФП - упражнения для пальцев, кистей рук.

Практическое занятие 3 Беседа. Развитие силовой выносливости. Круговая тренировка в режиме непрерывной нагрузки. Упражнения подбираются для основных групп мышц (8-10 станций) и выполняются на максимальное количество повторений в течении 15-20 секунд, после чего происходит смена станции. Объем нагрузки в пределах трех серий. Отдых между сериями (5-7 минут) заполняется упражнениями на дыхание и расслабление. Подвижные игры на внимание. ППФП - упражнения на снижение уровня психической напряженности. 23

Практическое занятие 4 Беседа: Отечественные методические системы развития силы и построения красоты тела. Корректирующая гимнастика. 23

Практическое занятие 5. Тренировка по методу локальной проработки мышц. Прорабатываются мышцы разными упражнениями одной направленности от 1 до 3 групп мышц. Бег трусцой, упражнения на расслабление, гибкость, самомассаж. ППФП - упражнения для профилактики остеохондроза.

Практическое занятие 6 Беседа: Физиологические механизмы и закономерности совершенствования отдельных систем организма под воздействием направленной физической тренировки 24  
Развитие силы, поддержание тонуса мышц методом статических напряжений. Показывается основная методика проведения изометрических упражнений на основные мышечные группы.  
Проработка основных мышечных групп методом изометрических упражнений (один подход на одну группу мышц). Бег трусцой, упражнения на расслабление и гибкость.

Практическое занятие 7 Беседа: Двигательная функция и повышение устойчивости организма человека к различным условиям внешней среды. Разбор понятий координация и ловкость, средства их развития. 24  
Основные атлетические упражнения с собственным весом тела. Комплексное развитие основных мышечных групп по методу круговой тренировки. Подбираются 10-14 упражнений с собственным весом тела. Задание выполняется в режиме интервальной нагрузки в количестве трех серий. Интервал отдыха между станциями - 2 минуты, а между сериями - 5 минут. Упражнения для мышц шеи. Бег трусцой, упражнения на расслабление, гибкость, самомассаж.

Практическое занятие 8 Беседа: Продолжение разговора о методических 24

направлениях развития силовых способностей. Применение упражнений акробатики для развития ловкости. Круговая тренировка и ее разновидности. Атлетическая гимнастика как эффективное средство регуляции веса тела. Развитие силовой выносливости. Круговая тренировка в режиме непрерывной нагрузки. Упражнения подбираются для основных групп мышц (8-10 станций) и выполняются на максимальное количество повторений в течении 15-20 секунд, после чего происходит смена станции. Объем нагрузки в пределах трех серий. Отдых между сериями (5-7 минут) заполняется упражнениями на дыхание и расслабление. Подвижные игры на внимание. ППФП - упражнения на снижение уровня психической напряженности.

Практическое занятие 9 Беседа: Здоровье человека как ценность и факторы, его определяющие. Взаимосвязь общей культуры студента и его образа жизни. Применение упражнений на сохранение и восстановление равновесия для развития ловкости и координации движений. 25  
Комплексное развитие силы основных мышечных групп.  
Круговая тренировка в режиме интервальной нагрузки.  
Интервал отдыха между станциями - 2-3 минуты. Количество повторений 8-15 раз.  
ППФП - упражнения на ягодичные мышцы в положении сидя на стуле. Упражнения на гибкость и расслабление.

Практическое занятие 10 Беседа: Мотивация и целенаправленность самостоятельных занятий, формы и содержание самостоятельных занятий. 25  
-Ознакомить студентов с основами техники бега на 100м. Дать характеристику факторов, определяющих результат в беге на 100м. Рассказать о методических основах подготовки спринтеров  
-Воспитание скоростно-силовых качеств. Прыжки через барьеры, многоскоки на одной ноге, на двух и т.д. Развитие анаэробных способностей. Совершенствование техники низкого старта.  
-Бег с низкого старта 5x20м (отдых между пробежками от 3 до 5 минут).  
-Бег - 60+80+ 100+60м (отдых между пробежками от 5 до 7 минут, темп средней и большой интенсивности, ЧСС - 140-180 уд. мин.).

Практическое занятие 11 Диагностика физической подготовленности студентов. Прием контрольных нормативов. Сравнение индивидуальных результатов с нормами и требованиями программы. 25

Практическое занятие 12 Беседа: Особенности самостоятельных занятий. Планирование и управление самостоятельными занятиями. 26  
-Воспитание скоростно-силовых качеств. Прыжки через барьеры (8-9x10), или многоскоки.  
- развитие равновесия в условиях стадиона.  
-Воспитание специальной выносливости в беге на 100м.  
-Бег в горку - 60+80+100+150+100м (отдых между пробежками от 5 до 7 минут).  
-Упражнения на дыхание, бег трусцой - 7-10 минут.

Практическое занятие 13 Беседа: Границы интенсивности нагрузок в условиях самостоятельных занятий у лиц разного возраста. Взаимосвязь между интенсивностью нагрузок и уровнем физической подготовленности. 26

- Воспитание скоростно-силовых качеств. Прыжки на одной ноге, на двух, с места тройной (всего до 50 прыжков) или прыжки через барьер 8-10 раз.
- Воспитание специальной выносливости в беге на 100м.
- Обратить внимание на технику работы руками. Бег -100+200+200+100м (темп большой и средней интенсивности, интервал отдыха от 5 до 7 минут).
- Упражнения на дыхание и гибкость.

Практическое занятие 14 Беседа: Ознакомить студентов с правилами судейства в беге на короткие дистанции. Количество судей, оснащение, основные нарушения правил участниками соревнований. 26

- Продолжить воспитание скоростно-силовых качеств. Прыжки в разножку 5-7х15 раз.
- Воспитание специальной выносливости в беге на короткие дистанции. Бег 5х100м под уклон. Второй и третий отрезок в полную силу. Интервал отдыха до 7 минут.
- Самомассаж, упражнения на гибкость.

Практическое занятие 15 Беседа: Диагностика и самодиагностика состояния организма при регулярных занятиях физическими упражнениями и спортом. Возможность и условия коррекции физического развития, телосложения, двигательной и функциональной подготовленности средствами физической культуры и спорта в студенческом возрасте. Сдача нормативов, устный опрос, письменное тестирование. 27

Практическое занятие 16 Контрольное занятие. Устный опрос, письменное тестирование. Подведение итогов, сдача зачетных требований 27

### Семестр 3

Практическое занятие 1 Беседа: Организация самостоятельных занятий легкой атлетикой. Характер содержания занятий в зависимости от возраста. Дыхательные упражнения как средство регуляции и саморегуляции психических состояний. 27

- Воспитание специальной выносливости в беге на 100м.
- Совершенствование техники бега по дистанции.
- Бег на время с низкого старта - 1х20м, с высокого старта - 1х20м.
- Бег с хода на время - 1х20, 1х30.
- Бег в среднем темпе - 3х100м (отдых между пробежками от 5 до 7 минут).
- ОФП.

Практическое занятие 2 Беседа: Массовый спорт и спорт высших достижений, их цели и задачи. Спортивная классификация. Студенческий спорт. 28

- Бег на короткие дистанции – требования к физическим качествам.
- Совершенствование техники бега на повороте.
- 1. Бег с ускорением на повороте дорожки с большим радиусом (4-6я дорожка). 2. Бег с ускорением на повороте на первой дорожке (50-80 м), в средней интенсивности.
- 3. Бег по кругу радиусом 20—10 м с различной скоростью
- 4. Бег с ускорением на повороте с выходом на прямую (80—100 м) с различной скоростью.
- 5. Бег с ускорением на прямой с входом в поворот (80—100 м) с различной скоростью.

6. Развитие ловкости и равновесия.
7. Упражнения на дыхание, бег трусцой

Практическое занятие 3 Беседа: Спортивные соревнования как средство и метод общей физической, профессионально-прикладной, спортивной подготовки студентов. Система студенческих спортивных соревнований. 28

Эстафетный бег, дистанции. Совершенствование техники передачи эстафетной палочки.

1. Объяснением и демонстрацией создать представление о способе передачи эстафетной палочки.
  2. Передача эстафетной палочки правой и левой руками стоя на месте, с предварительной имитацией работы рук при беге.
  3. Передача эстафетной палочки по сигналу преподавателя при передвижении шагом.
  4. То же, по сигналу передающего.
  5. Передача эстафетной палочки по сигналу передающего при передвижении медленным, а затем быстрым бегом. Контрольную отметку устанавливает преподаватель (тренер).
  6. Передача эстафетной палочки при быстром беге по отдельной дорожке.
- Упражнения на дыхание и гибкость.

Практическое занятие 4 Беседа: Общественные студенческие спортивные организации. Олимпийские игры и Универсиады. Современные популярные системы физических упражнений. 29

Эстафетный бег –правила соревнований. особенности судейства.

Совершенствование старта бегуна, принимающего эстафету.

1. Старт на прямой из положения с опорой на одну руку.
2. Старт на отдельной дорожке на повороте (при выходе на прямую) с опорой на одну руку.
3. Старт на отдельной дорожке по прямой (при входе в вираж).
4. Определение расстояния от начала зоны до контрольной отметки.
5. Старт на отдельной дорожке, в момент достижения передающим контрольной отметки.
6. Командный эстафетный бег на полную дистанцию с участием двух и более команд. Саморегуляция

Практическое занятие 5 Беседа: Мотивация и обоснование индивидуального выбора студентом вида спорта или системы физических упражнений для регулярных занятий. 29

Прыжки в длину, способы прыжков. Совершенствование отталкивания в сочетании с разбегом.

1. Из положения стоя – толчковая нога впереди на всей стопе, маховая отставлена назад на 30-40 см, руки опущены, вынести согнутую в колене маховую ногу вперед-вверх, поднимаясь на толчковой ноге, руку, одноименную толчковой ноге, поднять согнутой в локтевом суставе вперед-вверх, другую отвести назад.
- 2-3. То же, но с разбега от 2-3 шагов до 10
4. То же, но перед приземлением к маховой ноге подтянуть толчковую и приземляться на обе ноги в яму.
5. Прыжки в длину с разбега с приземлением в яму. Гладкий бег. Упражнения на расслабление, психорегуляцию.

Практическое занятие 6 Беседа. Основные пути достижения необходимой структуры подготовленности занимающихся. Правила соревнований, Судейство забегов на длинные и средние дистанции. 29

Совершенствование в технике бега на средние и длинные дистанции.

1. Повторные пробежки от 100 до 300 м.
2. Бег с различной скоростью и ускорениями на дистанции до 400 м.
3. Гладкий с высокого старта на 40—80 м.
4. Ускорения на 40—60 м с последующим бегом по инерции.
5. Ускорения на 80—120 м с расслаблением в середине (10—15 м).
6. Демонстрация упражнений на психорегуляцию.

Практическое занятие 7 Беседа: Модельные характеристики спортсмена высокого класса. Определение цели и задач спортивной подготовки (или занятий системой физических упражнений) в условиях вуза. Возможные формы организации тренировки в вузе. 29

Метания в легкой атлетике (копье, граната, диск, малый мяч)

Совершенствование техники метания малого мяча.

Метания с места, с разбега, с выполнением скрестных шагов.

Воспитание общей выносливости - бег 2 км (жен), 3 км (муж). Темп - по самочувствию.

Упражнения на восстановление дыхания, гибкость, психорегуляцию

Практическое занятие 8 Беседа: Техника безопасности при занятиях в тренажерном зале. 30

Разминка. Проработка методики развития координации движений с применением баскетбольного мяча (броски, ловля различные ведения, попадания в цель и т.п. Круговая тренировка основных мышечных групп с использованием не менее 10 станций, расслабление, самомассаж.

ППФП - упражнения для глаз.

Практическое занятие 9 Беседа: Диагностика и самодиагностика состояния организма при регулярных занятиях физическими упражнениями и спортом. 30

Врачебный контроль, его содержание. Педагогический контроль, его содержание.

- развитие координации движений средствами игры в баскетбол.
- упражнение на равновесие в условиях спортивного зала.
- Изучение упражнений для проработки трапециевидных мышц.
- выполнение упражнений подъем плеч вверх со штангой и гантелями
- выполнение упражнения – тяга штанги к подбородку
- подведение итогов, разбор ошибок,
- проработка отстающих мышечных групп по индивидуальному плану,
- снятие нагрузки с позвоночника в висе на перекладине.

Практическое занятие 10 Беседа: Коррекция содержания и методики занятий физическими упражнениями и спортом по результатам показателей контроля. 30

- акробатические упражнения для развития ловкости.
- Изучение упражнений на бицепс со штангой (классический жим, французский жим лежа, стоя)
- изучение упражнений для развития мышц трицепса с гантелями
- изучение упражнений для развития трицепса с боковым тренажером.

- определение веса и нагрузки, количество подходов для каждого.
- проработка отстающих мышечных групп по индивидуальному плану.

Практическое занятие 11 Беседа: Производственная физическая культура, физкультминутка. Производственная гимнастика (физкультпауза). Особенности выбора форм, методов и средств физической культуры и спорта в рабочее и свободное время специалистов. 30

- предупреждение травм при занятиях с упражнениями для развития мышц основного разгибателя спины
- гиперэкстензия
- наклоны (стоя, сидя)
- становая тяга
- проработка отстающих мышечных групп по индивидуальному плану,
- поднимание ног в висе на перекладине.

Практическое занятие 12 Беседа: Влияние индивидуальных особенностей, географо-климатических условий и других факторов на содержание физической культуры специалистов, работающих на производстве. Роль будущих специалистов по внедрению физической культуры в производственном коллективе. 31

Измерение ЧСС при интенсивной нагрузке.

Комплекс упражнений для мышц груди:

1. Жим лежа (горизонтально) (штанга).
2. Жим лежа (45°) (штанга).
3. Жим лежа (горизонтально) (гантели).
4. Жим лежа (45°) (гантели).
5. Разводка (45°).
6. Разводка (горизонтально).
7. Пуловер.

Практическое занятие 13 Беседа: Использование средств физической культуры для оптимизации работоспособности, профилактики эмоционального и психофизиологического утомления студентов, повышения эффективности учебного труда. 31

Развитие передней поверхности бедра с помощью тренажеров, блоковых тренажеров, тренажер для приседаний.

- использование блоковых тренажеров для развития ягодичных мышц и мышц задней поверхности бедра.
- проработка отстающих мышечных групп по индивидуальному плану

Упражнения на расслабление.

Практическое занятие 14 Беседа: Психофизиологическая характеристика интеллектуальной деятельности и учебного труда студентов. Динамика работоспособности студентов в учебном году и факторы ее определяющие. 31

Общие разминочные упражнения.

Развитие координации движений.

Силовые комплексные упражнения.

Упражнения на брусьях: сгибание и разгибание рук в упоре, подъем ног.

Упражнения с использованием отягощений (гири, штанга, гантели, тренажеры и другие). Эстафеты.

<p>Практическое занятие 15 Беседа: Причины изменения психофизического состояния студентов в период экзаменационной сессии, критерии эмоционального, психофизиологического утомления.</p> <p>-Поднимание верхней части туловища в положении лежа на спине.</p> <p>-Отжимание на пальцах под углом 45 градусов к стене (3 подхода по 8 раз).</p> <p>-Тренировка на блоковом тренажере. Тяга на грудь.</p> <p>-Частое подпрыгивание на носках с высоким темпом (5 подходов по 3 раза).</p> <p>-Бег с высоким подниманием колен (3 подхода по 10 раз). /Пр./</p> <p>Контрольное занятие. Подведение итогов, сдача зачетных требований. устный опрос, письменное тестирование.</p>	32
<p>Практическое занятие 16 Контрольное занятие. Подведение итогов, сдача зачетных требований. устный опрос, письменное тестирование.</p>	32
<p>Семестр 4</p> <p>Практическое занятие 1 Беседа: Перспективное, текущее оперативное планирование подготовки. Использование средств атлетической гимнастики в разные возрастные периоды.</p> <p>Разминка в виде физкультминутки (на оценку).</p> <p>«Круговая тренировка» (12 станций, 60% нагрузки, 2 круга, пауза между станциями 30 секунд, пауза между кругами 2-3 минуты).</p> <p>- Упражнения на расслабление.</p> <p>ППФП - упражнения для пальцев, кистей рук.</p>	32
<p>Практическое занятие 2 Беседа: Контроль за эффективностью тренировочных занятий. Специальные зачетные требования и нормативы по годам (семестрам) обучения по избранному виду спорта или системе физических упражнений.</p> <p>Тренировка по принципу пикового сокращения мышц. Содержание принципов.</p> <p>а) Длительность отдыха между подходами(сериями) является методом дозирования нагрузки. Например, с максимальными отягощениями выполняются два-три повторения, затем отдых 40-60 секунд и еще два повторения. Варианты отдыха могут быть разными. Чем меньше паузы</p> <p>между сериями, тем выше уровень интенсивности.</p> <p>б) Пиковое сокращение - это метод, посредством которого обеспечивается полное сокращение работающей мышцы при одинаковом мышечном напряжении от начала движения до его окончания. Например, при сгибании рук с гантелью теряется нагрузка в верхней точке движения. Чтобы избежать этого, атлеты наклоняются вперед, выводя руки за линию силы тяжести. Это создает напряжение в бицепсе и приводит к его максимальному развитию.</p> <p>ППФП - разминка в виде физкультминутки (на оценку). Тренировка по вышеизложенному принципу. ППФП - самомассаж (руководит ст. т. на оценку).</p> <p>ППФП - упражнения для снятия усталости глаз.</p>	32
<p>Практическое занятие 3 Беседа: Тренировка по принципу «ожжения» и качественной тренировки (Д. Вейдер). Содержание принципов.</p> <p>а) выполнение двух - трех коротких неполных движения в конце обычной серии</p>	33

упражнений. Считается, что в этом случае в тренируемую мышцу перебрасывается дополнительное количество кров и лактатной кислоты. Это причиняет боль и жжение в мышцах. С другой стороны, продукты распада и кровь заставляют капилляры быстро расширяться, что способствует увеличению функций сосудистой системы.

б) Принцип качественной тренировки означает, по Д.Вейдеру, постоянное уменьшение отдыха между сериями. При этом, уменьшая время отдыха, атлет старается выполнить то же количество повторений или даже больше, чем ранее.

- ПФП - разминка в виде физкультпаузы (на оценку) Тренировка по вышеизложенному принципу.

ППФП - упражнения для снижения уровня психической напряженности.

ППФП - самомассаж (руководит ст. т. на оценку).

Практическое занятие 4 Беседа: Тренировка по принципу инстинкта и ступенчатого сета (Д. Вейдер). Содержание принципа: 33

а) суть принципа инстинкта заключается в том, что только индивидуально можно определить, какой режим тренировок оказывает самое эффективное влияние на его мышцы. Вырабатывается это чувство в процессе опыта. Всегда надо помнить о своих индивидуальных особенностях;

б) в первую очередь прорабатываются основные мышечные группы, между сериями используются упражнения для остальных мышц.

ППФП - разминка в виде физкультминутки (на оценку) Тренировка по вышеизложенному принципу.

ППФП - самомассаж (руководит ст. т. на оценку).

Практическое занятие 5 Беседа: Тренировка по принципу скорости (Д. Вейдер). 33  
Содержание принципа:

суть принципа заключается в том, что в традиционной атлетической тренировке упражнения выполняются в среднем темпе. Это лучший способ развития сильной, пропорциональной фигуры. Однако многие атлеты стремятся к большим размерам мышц. Принцип скорости соответствует этим целям. Он помогает справиться с большим весом снаряда, к которому еще нет привычки.

Например выполняются восемь-двенадцать повторений с небольшим весом снаряда, затем устанавливается большой вес, за счет взрыва силы и скорости преодолевается сопротивление веса, но с меньшим количеством повторений.

ППФП - разминка в виде физкультпаузы .

ППФП - упражнения на подъем уровня психического возбуждения.

ППФП - самомассаж (руководит ст. т. на оценку).

Практическое занятие 6 Беседа: Тренировочное занятие по принципу прогрессирующего увеличения нагрузки. 34

Содержание принципа: Чтобы увеличить силу, размер, выносливость мышц, нужно заставить мышцы работать с большей нагрузкой, чем они привыкли. К примеру, чтобы увеличить силовую выносливость, следует постоянно уменьшать отдых между подходами или увеличивать количество повторений, а чтобы увеличить размер мышц, надо тренироваться с возрастающими по весу отягощениями и увеличивать количество подходов. Этот принцип не отменяет постепенности и адаптации организма к нагрузке.

-Студент выбирает форму тренировки из 3 или 2 методических подходов и проводит на оценку.

ППФП - разминка в виде физкультпаузы (на оценку)



- Тренировка по вышеизложенному принципу.  
ППФП - самомассаж (руководит ст. т. на оценку).
- Практическое занятие 7 Беседа: Методические принципы физического воспитания. 34  
Методы физического воспитания. Основы обучения движениям. Основы совершенствования физических качеств. Формирование психических качеств в процессе физического воспитания.  
Тренировка по принципу сетов с уменьшающимся весом снаряда (Д. Вейдер).  
Содержание принципа:  
многие атлеты называют этот метод «раздеванием». Система перехода от тяжелых отягощений к легким требует участия двух помощников, которые снимают «блины» со штанги, когда завершается выполнение всех повторений с этим весом. Облегчая вес штанги, атлет получает возможность сделать еще повторение. Способ очень трудоемок, и его не рекомендуют применять более чем в одном - двух упражнениях за тренировку.  
ППФП - разминка в виде физкультпаузы (на оценку) Тренировка по вышеизложенному принципу.  
ППФП - самомассаж (руководит ст. т. на оценку).
- Практическое занятие 8 Беседа: Интенсивность и зоны физических нагрузок. 34  
Значение мышечной релаксации.  
Круговая тренировка и ее разновидности. Атлетическая гимнастика как эффективное средство регулировки веса тела.  
Развитие силовой выносливости. Круговая тренировка в режиме непрерывной нагрузки. Упражнения подбираются для основных групп мышц (8-10 станций) и выполняются на максимальное количество повторений в течении 15-20 секунд, после чего происходит смена станции. Объем нагрузки в пределах трех серий. Отдых между сериями (5-7 минут) заполняется упражнениями на дыхание и расслабление. Подвижные игры на внимание.  
ППФП - упражнения на снижение уровня психической напряженности.
- Практическое занятие 9 Беседа: Учебно-тренировочное занятие как основная форма 35  
обучения физическим упражнениям. Структура и направленность учебно-тренировочного занятия. Развитие ловкости средствами акробатики.  
Влияние разных типов хватов (узкий, средний, широкий) на развитие мышц груди  
- развитие внешней, внутренней мышц груди жимом лежа узким и широким хватом, проработка мышц груди на наклонной доске (от 0° до 45°)  
- упражнения для растяжки груди.  
- растяжка, дыхательные упражнения.
- Практическое занятие 10 Беседа: Отечественные методические системы 35  
развития силы и построения красоты тела. Корректирующая гимнастика.  
Развитие координации средствами баскетбола. Бросание, передачи, ловля мяча.  
Тренировка по методу локальной проработки мышц. Прорабатываются мышцы разными упражнениями одной направленности от 1 до 3 групп мышц.  
Бег трусцой, упражнения на расслабление, самомассаж.  
ППФП - упражнения для профилактики остеохондроза.
- Практическое занятие 11 Беседа: Возможность и условия коррекции физического 35  
развития, телосложения, двигательной и функциональной подготовленности средствами физической культуры и спорта в студенческом возрасте.

Влияние скорости выполнения упражнения на рост мышц

- значение обратного движения при выполнении упражнений для наращивания мышечной массы на примере бицепса. Проработка бицепса с помощью штанги и гантелей

- применение супер серий для наращивания мышц.

Практическое занятие 12 Беседа: Основы совершенствования физических качеств. 36  
Формирование психических качеств в процессе физического воспитания.

методика ударной тренировки.

Выполнение задания по методу ударной тренировки.

Последовательное развитие силы мышц – антагонистов (сгибателей и разгибателей, приводящих и отводящих).

Задание может выполняться как комплексно (на основные группы мышц), так и локально (на ограниченную группу мышц).

Подвижные игры, упражнения на расслабление и психорегуляцию.

ППФП - приемы самомассажа.

Практическое занятие 13 Беседа: Социально-биологические основы физической 36  
культуры. Организм человека как единая саморазвивающаяся биологическая система. Функциональные системы организма.

1. Жим на брусьях (с отягощением).

2. Кроссовер (блоковый тренажер) стоя.

3. Жим лежа (45°, штанга).

4. Отжимание на подставках с провесом (с отягощением).

5. Жим лежа (горизонтально, штанга).

6. Жим лежа (45°, штанга).

7. Разводка (45° или горизонтально).

Практическое занятие 14 Беседа: Внешняя среда. Природные и социально- 36  
экологические факторы. Их воздействие на организм и жизнедеятельность человека. Взаимосвязь физической и умственной деятельности человека.

1. Жим от груди горизонтально из-за головы (стоя / сидя).

2. Подъем рук через стороны (гантели).

3. Подъем рук вперед (гантели).

4. Подъем рук через стороны согнувшись (стоя / сидя)

5. Подъем плеч (гантели).

Демонстрация дыхательных упражнений, саморегуляции средствами массажа.

Практическое занятие 15 Беседа: Физиологические механизмы закономерности 37  
совершенствования отдельных систем организма под воздействием направленной физической тренировки.

Приседание со штангой на плечах.

Выпады (штанга).

Приседание со штангой между ног (Седлом).

Становая тяга на прямых ногах

Подъем на носки согнувшись с партнером, сидящем на пояснице.

Подъем на носки в ходьбе со штангой на спине.

Сдача рефератов.

Практическое занятие 16 Контрольное занятие. Подведение итогов, устный опрос, письменное тестирование, сдача зачетных требований	37
Список рекомендуемых информационных источников	37

## ВВЕДЕНИЕ

При изучении курса наряду с овладением студентами теоретическими положениями уделяется внимание приобретению практических навыков, с тем, чтобы они смогли успешно применять их в своей последующей работе.

Целью освоения дисциплины "Общая физическая подготовка" является формирование у обучающихся компетенций, предусмотренных ФГОС ВО, что достигается в процессе формирования физической культуры личности и способности направленного использования разнообразных методов и средств общей физической подготовки для обеспечения полноценной социальной и профессиональной деятельности обучающихся.

Для успешного освоения дисциплины обучающийся должен иметь базовую подготовку по физической культуре в объёме средней школы, владеть личностными универсальными учебными действиями, познавательными и коммуникативными навыками.

В результате освоения данной дисциплины формируется следующая компетенция у обучающегося:

УК-7.1: Соблюдает и пропагандирует нормы здорового образа жизни в различных жизненных ситуациях и в профессиональной деятельности Изучив данный курс, студент должен:

Изучив данный курс, студент должен:

Знать:

- социально-биологические факторы физического и психического благополучия человека;
- роль физической культуры и спорта в социальной и профессиональной адаптации;
- факторы, определяющие здоровье и здоровый образ жизни человека;
- способы контроля, самоконтроля и оценки общей физической подготовленности;
- принципы, средства и методы физического воспитания, профессионально-прикладной подготовки;
- современное законодательство, состояние физической культуры и спорта.

Уметь:

- проектировать режим питания и двигательной активности для достижения личных и социально-значимых целей;
- определять, оценивать и корректировать особенности психофизиологического развития простейшими методами;
- создавать атмосферу здорового образа жизни в семье и ближайшем окружении на производстве;
- самостоятельно поддерживать и развивать физические качества в процессе общей физической подготовки;
- подбирать необходимые физические упражнения для занятий различной целевой направленности.

Владеть:

- навыками и опытом использования упражнений, средств и методов легкой атлетики, атлетической гимнастики, элементов акробатики, подвижных игр для поддержания и развития физических качеств и психофизиологического здоровья;
- применения простейших способов самодиагностики и саморегуляции негативных психических состояний в физкультурной и бытовой деятельности;
- коррекции психофизиологического здоровья различными формами двигательной активности в быту и учебной деятельности;
- проведения физкультурных занятий в виде утренней гигиенической гимнастики, разминки перед тренировкой, физкультминутки и физкультпаузы в учебной и будущей профессиональной деятельности

Реализация компетентного подхода предусматривает широкое использование в учебном процессе активных и интерактивных форм проведения занятий (разбор конкретных ситуаций,

собеседование) в сочетании с внеаудиторной работой с целью формирования и развития профессиональных навыков специалистов.

Методика проведения практических занятий и их содержание продиктованы стремлением как можно эффективнее развивать у студентов мышление и интуицию, необходимые современному специалисту. Активные формы практических занятий открывают большие возможности для проверки усвоения теоретического и практического материала.

## **Семестр 1**

**Практическое занятие 1.** Беседа: гигиенические, зачетные нормы и требования к занимающимся физической культурой, организация процесса физического воспитания в учебных группах. Разминка, ОФП (общефизическая подготовка)

**Цель занятия** в результате освоения данной дисциплины формируется следующая компетенция у обучающегося УК-7.1

**Практические задания:** Зачетные нормы и требования к занимающимся физической культурой, организация процесса физического воспитания в учебных группах

**Задание 1.** Разминка.

**Задание 2.** Упражнений на развитие силы основных мышечных групп.

**Задание 3.** Упражнения на развитие специальной гибкости.

**Задание 4.** Упражнения на психо-мышечную релаксацию.

**Практическое занятие 2.** Беседа: физическая культура и спорт как социальные феномены общества. Современное состояние физической культуры и спорта. Федеральный закон «О физической культуре и спорте в РФ. Подготовка к сдаче контрольных нормативов, проверка навыков, ОФП.

**Цель занятия** в результате освоения данной дисциплины формируется следующая компетенция у обучающегося УК-7.1

**Практические задания:** Атлетическая гимнастика. Сдача двух нормативов из пяти, по выбору обучающихся

**Задание 1.** Подтягивание;

**Задание 2.** Отжимание;

**Задание 3.** Приседание на одной ноге;

**Задание 4.** Поднимание и опускание туловища из положения лежа на спине;

**Задание 5.** Опускание и поднимание туловища до легкого прогиба из положения лежа на гимнастической скамейке на бедрах лицом вниз, ноги закреплены

**Практическое занятие 3.** Диагностика физической подготовленности студентов.

Прием контрольных нормативов. Сравнение индивидуальных результатов с нормами и требованиями программы.

**Цель занятия** в результате освоения данной дисциплины формируется следующая компетенция у обучающегося УК-7.1

**Практические задания:** Прием контрольных нормативов. Сдача двух нормативов из пяти, по выбору обучающихся

**Задание 1.** Подтягивание;

**Задание 2.** Отжимание;

**Задание 3.** Приседание на одной ноге;

**Задание 4.** Поднимание и опускание туловища из положения лежа на спине;

**Задание 5.** Опускание и поднимание туловища до легкого прогиба из положения лежа на гимнастической скамейке на бедрах лицом вниз, ноги закреплены

**Практическое занятие 4.** Физическая культура как учебная дисциплина в ВУЗе. Ценностные ориентации и отношение студентов к физической культуре и спорту. Раскрыть суть общей и специальной физической подготовки, их задачи. Воспитание специальной выносливости в беге на средние и длинные дистанции: - бег 2-3x100 м, 2-3x200 м. Темп средний (ЧСС 140-160) отдых между повторениями 3-5 мин. Изучение техники высокого старта и стартового ускорения, ОФП.

**Цель занятия** в результате освоения данной дисциплины формируется следующая компетенция у обучающегося УК-7.1

**Практические задания:** Бег на средние и длинные дистанции.

**Задание 1.** Бег 2-3x100 м, 2-3x200 м. Темп средний (ЧСС 140-160) отдых между повторениями 3-5 мин

**Задание 2.** Изучение техники высокого старта и стартового ускорения.

**Задание 3.** ОФП.

**Практическое занятие 5.** Организм человека как единая саморазвивающаяся и саморегулирующаяся биологическая система. Дать представление об основах развития общей и специальной выносливости. ОФП. Силовые и скоростно-силовые упражнения разносторонней направленности, развитие отстающих физических качеств - 15-20 мин. Воспитание общей выносливости - бег в равномерном темпе: 2-3 км (жен), 3-5 км (муж). Перед забегом ознакомить студентов с экономными способами дыхания во время бега.

**Цель занятия** в результате освоения данной дисциплины формируется следующая компетенция у обучающегося УК-7.1

**Практические задания:** ОФП. Силовые и скоростно-силовые упражнения разносторонней направленности

**Задание 1** Бег в равномерном темпе: 2-3 км (жен), 3-5 км (муж).

**Задание 2.** Способы дыхания во время бега.

**Практическое занятие 6.** Беседа: волевые качества, их воспитание средствами физической культуры и спорта. Дать представление о составлении индивидуальных программ оздоровительных физических упражнений аэробной направленности в соответствии с индивидуальным уровнем состояния здоровья. Воспитание общей выносливости - бег 2 км (жен), 3 км (муж). Темп - по самочувствию. Упражнения на восстановление дыхания, гибкость, психорегуляцию.

**Цель занятия** в результате освоения данной дисциплины формируется следующая компетенция у обучающегося УК-7.1

**Практические задания:** Физические упражнения аэробной направленности в соответствии с индивидуальным уровнем состояния здоровья.

**Задание 1.** Воспитание общей выносливости - бег 2 км (жен), 3 км (муж). Темп - по самочувствию.

**Задание 2.** Упражнения на восстановление дыхания, гибкость, психорегуляцию.

**Практическое занятие 7.** Беседа: правила соревнований в беге на длинные и средние дистанции. Психологическая и функциональная подготовка к забегу. Общеразвивающие, подготовительные упражнения. Забег на 2 км (жен), 3 км (муж) в виде внутригрупповых соревнований. Подведение итогов. Сравнительный анализ с контрольными нормативами.

**Цель занятия** в результате освоения данной дисциплины формируется следующая компетенция у обучающегося УК-7.1

**Практические задания:** Бег на длинные и средние дистанции. Психологическая и функциональная подготовка к забегу.

**Задание 1.** Общеразвивающие, подготовительные упражнения к бегу.

**Задание 2.** Забег на 2 км (жен), 3 км (муж) в виде внутригрупповых соревнований.

**Задание 3.** Подведение итогов. Сравнительный анализ с контрольными нормативами.

**Практическое занятие 8.** Беседа: Здоровье человека как ценность и факторы, его определяющие. Взаимосвязь общей культуры студента и его образа жизни. Объяснение и показ техники бега по прямой. 1. Разминка, стартовые ускорения, диагностика физической подготовленности студентов. Сравнение индивидуальных результатов с нормами и требованиями программы. 2. Повторные пробежки на дистанции 80—100 м. 3. Бег с высоким подниманием коленей, бег прыжками, семенящий бег, бег с забрасыванием голени назад, имитация движений рук, стоя на месте, и др. Правильно ставить стопы па грунт, отталкиваться и выносить бедро маховой ноги, выполнять правильные движения руками при беге. Скорость в начальных пробежках невысокая, затем средняя. Пробежки выполняются как группой бегунов, так и по одному.

**Цель занятия** в результате освоения данной дисциплины формируется следующая компетенция у обучающегося УК-7.1

**Практические задания:** Легкая атлетика. Объяснение и показ техники бега по прямой.

**Задание 1.** Разминка, стартовые ускорения, диагностика физической подготовленности студентов.

**Задание 2.** Повторные пробежки на дистанции 80—100 м.

**Задание 3.** Бег с высоким подниманием коленей, бег прыжками, семенящий бег, бег с забрасыванием голени назад, имитация движений рук, стоя на месте, и др.

**Практическое занятие 9.** Беседа: Общая и профессионально-прикладная физическая подготовка. Их цели и задачи. Характеристика основных мышц плечевого пояса и упражнений на их развитие (мышцы шеи, трапециевидная мышца, дельтовидные мышцы). Преподаватель объясняет и демонстрирует разновидность упражнений на развитие перечисленных групп мышц (упражнения с собственным весом тела, в сопротивлении партнера, с гантелями, штангой, эспандером, на снарядах и специальных тренажерах, в положении стоя, сидя, лежа на скамейке и т.д.). После соответствующей разминки и самомассажа студенты выполняют весь комплекс упражнений. Нагрузка умеренной интенсивности. повторения 6-10 раз в одном подходе, количество подходов (серий) для каждого упражнения не больше двух. Бег трусцой, упражнения на расслабление, самомассаж. ППФП - упражнения для глаз.

**Цель занятия** в результате освоения данной дисциплины формируется следующая компетенция у обучающегося УК-7.1

**Практические задания:** Общая и профессионально-прикладная физическая подготовка.

**Задание 1.** Характеристика основных мышц плечевого пояса и упражнений на их развитие (мышцы шеи, трапециевидная мышца, дельтовидные мышцы).

**Задание 2.** Разновидность упражнений на развитие перечисленных групп мышц (упражнения с собственным весом тела, в сопротивлении партнера, с гантелями, штангой, эспандером, на снарядах и специальных тренажерах, в положении стоя, сидя, лежа на скамейке и т.д.).

**Задание 3.** Бег трусцой, упражнения на расслабление, самомассаж.

**Практическое занятие 10. Беседа:** Возможность и условия коррекции физического развития, телосложения, двигательной и функциональной подготовленности средствами физической культуры и спорта в студенческом возрасте. Базовая тренировка дельтовидных мышц: передние, боковые, задние. Специализированная тренировка для всех трех головок дельтовидных мышц. Разминка легким весом, изучение жима штанги стоя, сидя. Снятие нагрузки с позвоночника в висе на перекладине.

**Цель занятия** в результате освоения данной дисциплины формируется следующая компетенция у обучающегося УК-7.1

**Практические задания:** Возможность и условия коррекции физического развития, телосложения, двигательной и функциональной подготовленности средствами физической культуры и

спорта в студенческом возрасте

**Задание 1.** Базовая тренировка дельтовидных мышц: передние, боковые, задние.

**Задание 2.** Специализированная тренировка для всех трех головок дельтовидных мышц.

**Задание 3.** Снятие нагрузки с позвоночника в висе на перекладине.

**Практическое занятие 11.** Беседа: Формы занятий физическими упражнениями. Учебно-тренировочное занятие как основная форма обучения физическими упражнениями. Структура и направленность учебно-тренировочного занятия.

Типы физиологической конституции человека:

- эндоморфный, эктоморфный, мезоморфный, особенности тренировок для каждого типа конституции человека,

- определение веса и нагрузки, количество подходов для каждого.

**Цель занятия** в результате освоения данной дисциплины формируется следующая компетенция у обучающегося УК-7.1

**Практические задания:** Типы физиологической конституции человека:

**Задание 1.** Эндоморфный, эктоморфный, мезоморфный.

**Задание 2.** Особенности тренировок для каждого типа конституции человека.

**Задание 3.** Определение веса и нагрузки, количество подходов для каждого.

**Практическое занятие 12.** Беседа: Структура жизнедеятельности студентов и её отражение в образе жизни. Здоровый образ жизни и его составляющие. Влияние разных типов хватов (узкий, средний, широкий) на развитие мышц груди. Развитие внешней, внутренней мышц груди жимом лежа узким и широким хватом, проработка мышц груди на наклонной доске (от 0° до 45°). Упражнения для растяжки груди. Методический разбор и апробация активных методов развития гибкости.

**Цель занятия** в результате освоения данной дисциплины формируется следующая компетенция у обучающегося УК-7.1

**Практические задания:** Влияние разных типов хватов (узкий, средний, широкий) на развитие мышц груди.

**Задание 1.** Развитие внешней, внутренней мышц груди жимом лежа узким и широким хватом, проработка мышц груди на наклонной доске (от 0° до 45°).

**Задание 2.** Упражнения для растяжки груди.

**Задание 3.** Методический разбор и апробация активных методов развития гибкости.

**Практическое занятие 13.** Беседа: Личное отношение к здоровью как условие формирования здорового образа жизни. Основные требования к организации здорового образа жизни, физическое самовоспитание и самосовершенствование в здоровом образе жизни. Критерии эффективности здорового образа жизни. Силовая выносливость мышц, работа с весом для уменьшения объема мышц (сжигание жировых отложений). Использование беговых дорожек, велотренажера в зале атлетической гимнастики. Измерение ЧСС при интенсивной нагрузке. Методический разбор и апробация пассивных методов развития гибкости.

**Цель занятия** в результате освоения данной дисциплины формируется следующая компетенция у обучающегося УК-7.1

**Практические задания:** Атлетическая гимнастика.

**Задание 1.** Силовая выносливость мышц, работа с весом для уменьшения объема мышц (сжигание жировых отложений).

**Задание 2.** Использование беговых дорожек, велотренажера в зале атлетической гимнастики.

**Задание 3.** Измерение ЧСС при интенсивной нагрузке.

**Практическое занятие 14.** Беседа: Организм человека как единая саморазвивающаяся и саморегулирующаяся биологическая система. Воздействие природных и социально-экологических



факторов на организм и жизнедеятельность человека. Влияние скорости выполнения упражнения на рост мышц. Значение обратного движения при выполнении упражнений для наращивания мышечной массы на примере бицепса. Проработка бицепса с помощью штанги и гантелей. Применение супер серий для наращивания мышц. Методический разбор и апробация комбинированных методов развития гибкости.

**Цель занятия** в результате освоения данной дисциплины формируется следующая компетенция у обучающегося УК-7.1

**Практические задания:** Атлетическая гимнастика.

**Задание 1.** Влияние скорости выполнения упражнения на рост мышц.

**Задание 2.** Значение обратного движения при выполнении упражнений для наращивания мышечной массы на примере бицепса. Проработка бицепса с помощью штанги и гантелей.

**Задание 3.** Применение супер серий для наращивания мышц.

**Практическое занятие 15.** Беседа: Средства физической культуры и спорта в управлении совершенствованием функциональных возможностей организма в целях обеспечения умственной и физической деятельности. Гиподинамия и ее отрицательное влияние на человека. Подготовка к сдаче контрольных нормативов. Общие разминочные упражнения. Развитие координации движений. Силовые комплексные упражнения. Упражнения на брусьях: сгибание и разгибание рук в упоре, подъем ног. Упражнения с использованием отягощений (гири, штанга, гантели, тренажеры и другие). Упражнения на развитие верхней и нижней части пресса с максимальным количеством повторений «до отказа».

**Цель занятия** в результате освоения данной дисциплины формируется следующая компетенция у обучающегося УК-7.1сти

**Практические задания:** Атлетическая гимнастика. Подготовка к сдаче контрольных нормативов.

**Задание 1.** Силовые комплексные упражнения.

**Задание 2.** Упражнения на брусьях: сгибание и разгибание рук в упоре, подъем ног.

**Задание 3.** Упражнения с использованием отягощений (гири, штанга, гантели, тренажеры и другие).

**Практическое занятие 16.** Контрольное занятие. Устный опрос, письменное тестирование, сдача зачетных требований, подведение итогов.

**Цель занятия** в результате освоения данной дисциплины формируется следующая компетенция у обучающегося УК-7.1

**Практические задания:** Атлетическая гимнастика. Сдача зачетных требований.

**Задание 1.** Подтягивание в висе лежа (перекладина на высоте 90 см)/жен.

**Задание 2.** Отжимание от гимнастической скамейки./жен.

**Задание 3.** Приседание на одной ноге, опора на стенку (количество раз на каждой)/жен.

**Задание 4.** Поднимание и опускание туловища из положения лежа на спине, ноги закреплены./жен.

**Задание 5.** Опускание и поднимание туловища до положения легкого прогиба из положения лежа на гимнастической скамейке на бедрах лицом вниз, руки за спиной, ноги закреплены./жен.

**Задание 6.** Подтягивание на перекладин./муж.

**Задание 7.** Сгибание и разгибание рук в упоре на брусьях./муж.

**Задание 8.** Силовой переворот в упор на перекладине./муж.

**Задание 9.** В висе поднимание ног до касания перекладины./муж.

**Задание 10.** Опускание и поднимание туловища до положения легкого прогиба из положения лежа на гимнастической скамейке, на бедрах лицом вниз, руки за головой, ноги закреплены./муж.

## Семестр 2

**Практическое занятие 1.** Беседа: Питание атлета. Техника безопасности на занятиях атлетической гимнастикой. Продолжить характеристику основных мышц и упражнений на их развитие (широчайшие и длинные мышцы спины; четырехглавая, двуглавая и икроножная мышцы ног; прямые и

косые мышцы живота). Разминка, самомассаж, выполнение комплекса упражнений на перечисленные группы мышц. Нагрузка умеренной интенсивности. Бег трусцой, упражнения на гибкость и расслабление, самомассаж. ППФП - упражнения на снятие головной боли (надавливание и массаж активных точек).

**Цель занятия** в результате освоения данной дисциплины формируется следующая компетенция у обучающегося УК-7.1

**Практические задания:** Атлетическая гимнастика.

**Задание 1.** Разминка, самомассаж, выполнение комплекса упражнений.

**Задание 2.** Нагрузка умеренной интенсивности.

**Задание 3.** Бег трусцой, упражнения на гибкость и расслабление, самомассаж.

**Практическое занятие 2.** Беседа: Определение понятия «сила». Силовые усилия и разновидность силовых способностей. Основные условия развития силы. Оздоровительное и прикладное значение силовых упражнений. Разновидность направлений атлетической гимнастики. Продолжить характеристику основных мышц и упражнений на их развитие: мышцы предплечья, двуглавая и трехглавая мышцы плеча, большая грудная мышца. Разновидность упражнений с собственным весом тела, в сопротивлении партнера, с гантелями, штангой, эспандером, на снарядах и специальных тренажерах, в положении стоя, сидя, лежа на скамейке и т.д. Разминка, самомассаж, выполнение всего комплекса объясненных преподавателем упражнений. Нагрузка умеренной интенсивности, напряжение усилий составляет 50% от максимально возможного, количество серий для каждого упражнения не более двух. Упражнения на расслабление, бег трусцой, самомассаж. ППФП - упражнения для пальцев, кистей рук.

**Цель занятия** в результате освоения данной дисциплины формируется следующая компетенция у обучающегося УК-7.1

**Практические задания:** Атлетическая гимнастика.

**Задание 1.** Разминка, самомассаж, выполнение комплекса упражнений.

**Задание 2.** Нагрузка умеренной интенсивности.

**Задание 3.** Бег трусцой, упражнения на гибкость и расслабление, самомассаж.

**Практическое занятие 3.** Беседа. Развитие силовой выносливости. Круговая тренировка в режиме непрерывной нагрузки. Упражнения подбираются для основных групп мышц (8-10 станций) и выполняются на максимальное количество повторений в течении 15-20 секунд, после чего происходит смена станции. Объем нагрузки в пределах трех серий. Отдых между сериями (5-7 минут) заполняется упражнениями на дыхание и расслабление. Подвижные игры на внимание. ППФП - упражнения на снижение уровня психической напряженности.

**Цель занятия** в результате освоения данной дисциплины формируется следующая компетенция у обучающегося УК-7.1

**Практические задания:** Атлетическая гимнастика.

**Задание 1.** Разминка, самомассаж, выполнение комплекса упражнений.

**Задание 2.** Круговая тренировка в режиме непрерывной нагрузки.

**Задание 3.** Подвижные игры на внимание. ППФП - упражнения на снижение уровня психической напряженности.

**Практическое занятие 4.** Беседа: Отечественные методические системы развития силы и построения красоты тела. Корректирующая гимнастика.

**Цель занятия** в результате освоения данной дисциплины формируется следующая компетенция у обучающегося УК-7.

**Практические задания:** Атлетическая гимнастика.

**Задание 1.** Тренировка по методу локальной проработки мышц.

**Задание 2.** Прорабатываются мышцы разными упражнениями одной направленности от 1 до 3 групп мышц.

**Практическое занятие 5.** Тренировка по методу локальной проработки мышц. Прорабатываются мышцы разными упражнениями одной направленности от 1 до 3 групп мышц. Бег трусцой, упражнения на расслабление, гибкость, самомассаж. ППФП - упражнения для профилактики остеохондроза.

**Цель занятия** в результате освоения данной дисциплины формируется следующая компетенция у обучающегося УК-7.

**Практические задания:** Атлетическая гимнастика.

**Задание 1.** Бег трусцой.

**Задание 2.** Упражнения на расслабление, гибкость, самомассаж.

**Практическое занятие 6.** Беседа: Физиологические механизмы и закономерности совершенствования отдельных систем организма под воздействием направленной физической тренировки. Развитие силы, поддержание тонуса мышц методом статических напряжений. Показывается основная методика проведения изометрических упражнений на основные мышечные группы. Проработка основных мышечных групп методом изометрических упражнений (один подход на одну группу мышц). Бег трусцой, упражнения на расслабление и гибкость.

**Цель занятия** в результате освоения данной дисциплины формируется следующая компетенция у обучающегося УК-7.1

**Практические задания:** Атлетическая гимнастика.

**Задание 1.** Развитие силы, поддержание тонуса мышц методом статических напряжений.

**Задание 2.** Проработка основных мышечных групп методом изометрических упражнений (один подход на одну группу мышц).

**Задание 3.** Бег трусцой, упражнения на расслабление и гибкость.

**Практическое занятие 7.** Беседа: Двигательная функция и повышение устойчивости организма человека к различным условиям внешней среды. Разбор понятий координация и ловкость, средства их развития. Основные атлетические упражнения с собственным весом тела. Комплексное развитие основных мышечных групп по методу круговой тренировки. Подбираются 10-14 упражнений с собственным весом тела. Задание выполняется в режиме интервальной нагрузки в количестве трех серий. Интервал отдыха между станциями - 2 минуты, а между сериями - 5 минут. Упражнения для мышц шеи. Бег трусцой, упражнения на расслабление, гибкость, самомассаж.

**Цель занятия** в результате освоения данной дисциплины формируется следующая компетенция у обучающегося УК-7.1

**Практические задания:** Атлетическая гимнастика.

**Задание 1.** Основные атлетические упражнения с собственным весом тела.

**Задание 2.** Комплексное развитие основных мышечных групп по методу круговой тренировки.

**Задание 3.** Бег трусцой, упражнения на расслабление, гибкость, самомассаж.

**Практическое занятие 8.** Беседа: Продолжение разговора о методических направлениях развития силовых способностей. Применение упражнений акробатики для развития ловкости. Круговая тренировка и ее разновидности. Атлетическая гимнастика как эффективное средство регуляции веса тела. Развитие силовой выносливости. Круговая тренировка в режиме непрерывной нагрузки. Упражнения подбираются для основных групп мышц (8-10 станций) и выполняются на максимальное количество повторений в течении 15-20 секунд, после чего происходит смена станции. Объем нагрузки в пределах трех серий. Отдых между сериями (5-7 минут) заполняется упражнениями на дыхание и расслабление. Подвижные игры на внимание. ППФП - упражнения на снижение уровня психической напряженности.

**Цель занятия** в результате освоения данной дисциплины формируется следующая компетенция у обучающегося УК-7.1

**Практические задания:** Атлетическая гимнастика.

**Задание 1.** Применение упражнений акробатики для развития ловкости.

**Задание 2.** Круговая тренировка и ее разновидности.

**Задание 3.** Круговая тренировка в режиме непрерывной нагрузки.

**Практическое занятие 9.** Беседа: Здоровье человека как ценность и факторы, его определяющие. Взаимосвязь общей культуры студента и его образа жизни. Применение упражнений на сохранение и восстановление равновесия для развития ловкости и координации движений. Комплексное развитие силы основных мышечных групп. Круговая тренировка в режиме интервальной нагрузки. Интервал отдыха между станциями - 2-3 минуты. Количество повторений 8-15 раз. ППФП - упражнения на ягодичные мышцы в положении сидя на стуле. Упражнения на гибкость и расслабление.

**Цель занятия** в результате освоения данной дисциплины формируется следующая компетенция у обучающегося УК-7.1

**Практические задания:** Атлетическая гимнастика.

**Задание 1.** Применение упражнений на сохранение и восстановление равновесия для развития ловкости и координации движений

**Задание 2.** Комплексное развитие силы основных мышечных групп.

**Задание 3.** Круговая тренировка в режиме интервальной нагрузки.

**Практическое занятие 10.** Беседа: Мотивация и целенаправленность самостоятельных занятий, формы и содержание самостоятельных занятий.

-Ознакомить студентов с основами техники бега на 100м. Дать характеристику факторов, определяющих результат в беге на 100м. Рассказать о методических основах подготовки спринтеров. Воспитание скоростно-силовых качеств. Прыжки через барьеры, многоскоки на одной ноге, на двух и т.д. Развитие анаэробных способностей. Совершенствование техники низкого старта.

-Бег с низкого старта 5x20м (отдых между пробежками от 3 до 5 минут).

-Бег - 60+80+ 100+60м (отдых между пробежками от 5 до 7 минут, темп средней и большой интенсивности, ЧСС - 140-180 уд. мин.).

**Цель занятия** в результате освоения данной дисциплины формируется следующая компетенция у обучающегося УК-7.1

**Практические задания:** Легкая атлетика.

**Задание 1.** Техника бега на 100м

**Задание 2.** Прыжки через барьеры, многоскоки на одной ноге, на двух и т.д. Развитие анаэробных способностей. Совершенствование техники низкого старта.

**Задание 3.** Бег с низкого старта 5x20м

**Задание 4.** Бег - 60+80+ 100+60м (отдых между пробежками от 5 до 7 минут, темп средней и большой интенсивности, ЧСС - 140-180 уд. мин.).

**Практическое занятие 11.** Диагностика физической подготовленности студентов. Прием контрольных нормативов. Сравнение индивидуальных результатов с нормами и требованиями программы.

**Цель занятия** в результате освоения данной дисциплины формируется следующая компетенция у обучающегося УК-7.1

**Практические задания:** Легкая атлетика.

**Задание 1.** Бег- 100, 200, 2000 (девушки), 3000 (юноши) м.

**Задание 2.** Прыжок в длину с места.

**Задание 3.** Метание малого мяча.

**Практическое занятие 12.** Беседа: Особенности самостоятельных занятий. Планирование и управление самостоятельными занятиями. Воспитание скоростно-силовых качеств. Прыжки через барьеры (8-9x10), или многоскоки. Развитие равновесия в условиях стадиона. Воспитание специальной выносливости в беге на 100м.

-Бег в горку - 60+80+100+150+100м (отдых между пробежками от 5 до 7 минут). /Пр./ Упражнения на дыхание, бег трусцой - 7-10 минут.

**Цель занятия** в результате освоения данной дисциплины формируется следующая компетенция у обучающегося УК-7.1

**Практические задания:** Легкая атлетика.

**Задание 1.** Техника бега на 100м

**Задание 2.** Прыжки через барьеры, многоскоки на одной ноге, на двух и т.д. Развитие анаэробных способностей. Совершенствование техники низкого старта.

**Задание 3.** Бег с низкого старта 5x20м

**Задание 4.** Бег - 60+80+ 100+60м (отдых между пробежками от 5 до 7 минут, темп средней и большой интенсивности, ЧСС - 140-180 уд. мин.).

**Практическое занятие 13.** Беседа: Границы интенсивности нагрузок в условиях самостоятельных занятий у лиц разного возраста. Взаимосвязь между интенсивностью нагрузок и уровнем физической подготовленности. Воспитание скоростно-силовых качеств. Прыжки на одной ноге, на двух, с места тройной (всего до 50 прыжков) или прыжки через барьер 8-10 раз. Воспитание специальной выносливости в беге на 100м. Обратит внимание на технику работы руками.

-Бег -100+200+200+100м (темп большой и средней интенсивности, интервал отдыха от 5 до 7 минут). Упражнения на дыхание и гибкость.

**Цель занятия** в результате освоения данной дисциплины формируется следующая компетенция у обучающегося УК-7.1

**Практические задания:** Легкая атлетика.

**Задание 1.** Воспитание скоростно-силовых качеств. Прыжки на одной ноге, на двух, с места тройной (всего до 50 прыжков) или прыжки через барьер 8-10 раз.

**Задание 2.** Прыжки на одной ноге, на двух, с места тройной (всего до 50 прыжков) или прыжки через барьер 8-10 раз.

**Задание 3.** Воспитание специальной выносливости в беге на 100м. Обратит внимание на технику работы руками.

**Задание 4.** Бег -100+200+200+100м (темп большой и средней интенсивности, интервал отдыха от 5 до 7 минут).

**Практическое занятие 14.** Беседа: Ознакомить студентов с правилами судейства в беге на короткие дистанции. Количество судей, оснащение, основные нарушения правил участниками соревнований. Продолжить воспитание скоростно-силовых качеств. Прыжки в разную высоту 5-7x15 раз. Воспитание специальной выносливости в беге на короткие дистанции. Бег 5x100м под уклон. Второй и третий отрезок в полную силу. Интервал отдыха до 7 минут. Самомассаж, упражнения на гибкость.

**Цель занятия** в результате освоения данной дисциплины формируется следующая компетенция у обучающегося УК-7.1

**Практические задания:** Легкая атлетика.

**Задание 1.** Продолжить воспитание скоростно-силовых качеств. Прыжки в разножку 5-7х15 раз.

**Задание 2.** Воспитание специальной выносливости в беге на короткие дистанции.

**Задание 3.** Воспитание специальной выносливости в беге на 100м. Обратить внимание на технику работы руками.

**Задание 4.** Бег 5х100м под уклон. Второй и третий отрезок в полную силу. Интервал отдыха до 7 минут.

**Практическое занятие 15.** Беседа: Диагностика и самодиагностика состояния организма при регулярных занятиях физическими упражнениями и спортом. Возможность и условия коррекции физического развития, телосложения, двигательной и функциональной подготовленности средствами физической культуры и спорта в студенческом возрасте. Сдача нормативов, устный опрос, письменное тестирование.

**Цель занятия** в результате освоения данной дисциплины формируется следующая компетенция у обучающегося УК-7.1

**Практические задания:** Атлетическая гимнастика. Сдача зачетных требований.

**Задание 1.** Подтягивание в висе лежа (перекладина на высоте 90 см)/жен.

**Задание 2.** Отжимание от гимнастической скамейки./жен.

**Задание 3.** Приседание на одной ноге, опора на стенку (количество раз на каждой)./жен.

**Задание 4.** Поднимание и опускание туловища из положения лежа на спине, ноги закреплены./жен.

**Задание 5.** Опускание и поднимание туловища до положения легкого прогиба из положения лежа на гимнастической скамейки на бедрах лицом вниз, руки за спиной, ноги закреплены./жен.

**Задание 6.** Подтягивание на перекладин./муж.

**Задание 7.** Сгибание и разгибание рук в упоре на брусьях./муж.

**Задание 8.** Силовой переворот в упор на перекладине./муж.

**Задание 9.** В висе поднимание ног до касания перекладины./муж.

**Задание 10.** Опускание и поднимание туловища до положения легкого прогиба из положения лежа на гимнастической скамейки, на бедрах лицом вниз, руки за головой, ноги закреплены./муж.

**Практическое занятие 16.** Контрольное занятие. Устный опрос, письменное тестирование. Подведение итогов, сдача зачетных требований.

**Цель занятия** в результате освоения данной дисциплины формируется следующая компетенция у обучающегося УК-7.1

**Практические задания:** Атлетическая гимнастика. Сдача зачетных требований.

**Задание 1.** Подтягивание в висе лежа (перекладина на высоте 90 см)/жен.

**Задание 2.** Отжимание от гимнастической скамейки./жен.

**Задание 3.** Приседание на одной ноге, опора на стенку (количество раз на каждой)./жен.

**Задание 4.** Поднимание и опускание туловища из положения лежа на спине, ноги закреплены./жен.

**Задание 5.** Опускание и поднимание туловища до положения легкого прогиба из положения лежа на гимнастической скамейки на бедрах лицом вниз, руки за спиной, ноги закреплены./жен.

**Задание 6.** Подтягивание на перекладин./муж.

**Задание 7.** Сгибание и разгибание рук в упоре на брусьях./муж.

**Задание 8.** Силовой переворот в упор на перекладине./муж.

**Задание 9.** В висе поднимание ног до касания перекладины./муж.

**Задание 10.** Опускание и поднимание туловища до положения легкого прогиба из положения лежа на гимнастической скамейки, на бедрах лицом вниз, руки за головой, ноги закреплены./муж.

### Семестр 3

**Практическое занятие 1.** Беседа: Организация самостоятельных занятий легкой атлетикой. Характер содержания занятий в зависимости от возраста. Дыхательные упражнения как средство

регуляции и саморегуляции психических состояний. Воспитание специальной выносливости в беге на 100м.

Совершенствование техники бега по дистанции:

-Бег на время с низкого старта - 1х20м, с высокого старта - 1х20м.

-Бег с хода на время - 1х20, 1х30.

-Бег в среднем темпе -3х100м (отдых между пробежками от 5 до 7 минут).

-ОФП.

**Цель занятия** в результате освоения данной дисциплины формируется следующая компетенция у обучающегося УК-7.1.

**Практические задания:** Легкая атлетика. Совершенствование техники бега по дистанции.

**Задание 1.** Бег на время с низкого старта - 1х20м, с высокого старта - 1х20м.

**Задание 2.** Бег с хода на время - 1х20, 1х30.

**Задание 3.** Бег в среднем темпе -3х100м (отдых между пробежками от 5 до 7 минут).

**Задание 4.** ОФП.

**Практическое занятие 2.** Беседа: Массовый спорт и спорт высших достижений, их цели и задачи. Спортивная классификация. Студенческий спорт.

Бег на короткие дистанции – требования к физическим качествам.

**Цель занятия** в результате освоения данной дисциплины формируется следующая компетенция у обучающегося УК-7.1: выбирает здоровье сберегающие технологии для поддержания здорового образа жизни с учетом физиологических особенностей организма и условий реализации профессиональной деятельности.

**Практические задания:** Совершенствование техники бега на повороте.

**Задание 1.** Бег с ускорением на повороте дорожки с большим радиусом (4-6я дорожка).

**Задание 2.** Бег с ускорением на повороте на первой дорожке (50-80 м), в средней интенсивности.

**Задание 3.** Бег по кругу радиусом 20—10 м с различной скоростью

**Задание 4.** Бег с ускорением на повороте с выходом на прямую (80—100 м) с различной скоростью.

**Задание 5.** Бег с ускорением на прямой с входом в поворот (80—100 м) с различной скоростью.

**Задание 6.** Развитие ловкости и равновесия.

**Задание 7.** Упражнения на дыхание, бег трусцой.

**Практическое занятие 3.** Беседа: Спортивные соревнования как средство и метод общей физической, профессионально-прикладной, спортивной подготовки студентов. Система студенческих спортивных соревнований.

Эстафетный бег, дистанции. Совершенствование техники передачи эстафетной палочки.

**Цель занятия** в результате освоения данной дисциплины формируется следующая компетенция у обучающегося УК-7.1

**Практические задания:** Эстафетный бег, дистанции. Совершенствование техники передачи эстафетной палочки.

**Задание 1.** Объяснением и демонстрацией создать представление о способе передачи эстафетной палочки.

**Задание 2.** Передача эстафетной палочки правой и левой руками стоя на месте, с предварительной имитацией работы рук при беге.

**Задание 3.** Передача эстафетной палочки по сигналу преподавателя при передвижении шагом.

**Задание 4.** То же, по сигналу передающего.

**Задание 5.** Передача эстафетной палочки по сигналу передающего при передвижении медленным, а затем быстрым бегом. Контрольную отметку устанавливает преподаватель (тренер).

**Задание 6.** Передача эстафетной палочки при быстром беге по отдельной дорожке.

## **Задание 7.** Упражнения на дыхание и гибкость.

**Практическое занятие 4.** Беседа: Общественные студенческие спортивные организации. Олимпийские игры и Универсиады. Современные популярные системы физических упражнений. Эстафетный бег – правила соревнований. Особенности судейства.

**Цель занятия** в результате освоения данной дисциплины формируется следующая компетенция у обучающегося УК-7.1.

**Практические задания:** Легкая атлетика. Совершенствование старта бегуна, принимающего эстафету.

**Задание 1.** Старт на прямой из положения с опорой на одну руку.

**Задание 2.** Старт на отдельной дорожке на повороте (при выходе на прямую) с опорой на одну руку.

**Задание 3.** Старт на отдельной дорожке по прямой (при входе в вираж).

**Задание 4.** Определение расстояния от начала зоны до контрольной отметки.

**Задание 5.** Старт на отдельной дорожке, в момент достижения передающим контрольной отметки.

**Задание 6.** Командный эстафетный бег на полную дистанцию с участием двух и более команд. Саморегуляция.

**Практическое занятие 5.** Беседа: Мотивация и обоснование индивидуального выбора студентом вида спорта или системы физических упражнений для регулярных занятий. Прыжки в длину, способы прыжков. Совершенствование отталкивания в сочетании с разбегом.

**Цель занятия** в результате освоения данной дисциплины формируется следующая компетенция у обучающегося УК-7.1.

**Практические задания:** Легкая атлетика.

**Задание 1.** Из положения стоя – толчковая нога впереди на всей стопе, маховая отставлена назад на 30-40 см, руки опущены, вынести согнутую в колене маховую ногу вперед-вверх, поднимаясь на толковой ноге, руку, одноименную толковой ноге, поднять согнутой в локтевом суставе вперед-вверх, другую отвести назад.

**Задание 2-3.** То же, но с разбега от 2-3 шагов до 10.

**Задание 4.** То же, но перед приземлением к маховой ноге подтянуть толчковую и приземляться на обе ноги в яму.

**Задание 5.** Прыжки в длину с разбега с приземлением в яму. Гладкий бег. Упражнения на расслабление, психорегуляцию.

**Практическое занятие 6. Беседа.** Основные пути достижения необходимой структуры подготовленности занимающихся. Правила соревнований, Судейство забегов на длинные и средние дистанции. Совершенствование в технике бега на средние и длинные дистанции.

**Цель занятия** в результате освоения данной дисциплины формируется следующая компетенция у обучающегося УК-7.1

**Практические задания:** Легкая атлетика.

**Задание 1.** Повторные пробежки от 100 до 300 м.

**Задание 2.** Бег с различной скоростью и ускорениями на дистанции до 400 м.

**Задание 3.** Гладкий с высокого старта на 40—80 м.

**Задание 4.** Ускорения на 40—60 м с последующим бегом по инерции.

**Задание 5.** Ускорения на 80—120 м с расслаблением в середине (10—15 м).

**Практическое занятие 7.** Беседа: Модельные характеристики спортсмена высокого класса. Определение цели и задач спортивной подготовки (или занятий системой физических упражнений) в условиях вуза. Возможные формы организации тренировки в вузе.



**Цель занятия** в результате освоения данной дисциплины формируется следующая компетенция у обучающегося УК-7.1

**Практические задания:** Легкая атлетика.

**Задание 1.** Метания в легкой атлетике (копье, граната, диск, малый мяч).

**Задание 2.** Совершенствование техники метания малого мяча. Метания с места, с разбега, с выполнением скрестных шагов.

**Задание 3.** Воспитание общей выносливости - бег 2 км (жен), 3 км (муж). Темп - по самочувствию.

**Задание 4.** Упражнения на восстановление дыхания, гибкость, психорегуляцию

**Практическое занятие 8. Беседа:** Техника безопасности при занятиях в тренажерном зале.

**Цель занятия** в результате освоения данной дисциплины формируется следующая компетенция у обучающегося УК-7.1

**Практические задания:** Атлетическая гимнастика.

**Задание 1.** Разминка. Проработка методики развития координации движений с применением баскетбольного мяча (броски, ловля различные ведения, попадания в цель) и т.п.

**Задание 2.** Круговая тренировка основных мышечных групп с использованием не менее 10 станций, расслабление, самомассаж.

**Задание 3.** ППФП - упражнения для глаз.

**Практическое занятие 9. Беседа:** Диагностика и самодиагностика состояния организма при регулярных занятиях физическими упражнениями и спортом. Врачебный контроль, его содержание. Педагогический контроль и его содержание.

Развитие координации движений средствами игры в баскетбол. Упражнение на равновесие в условиях спортивного зала. Изучение упражнений для проработки трапециевидных мышц. Подведение итогов, разбор ошибок.

**Цель занятия** в результате освоения данной дисциплины формируется следующая компетенция у обучающегося УК-7.1

**Практические задания:** Атлетическая гимнастика.

**Задание 1.** Выполнение упражнений подъем плеч вверх со штангой и гантелями;

**Задание 2.** Выполнение упражнения – тяга штанги к подбородку.

**Задание 3.** Проработка отстающих мышечных групп по индивидуальному плану. Снятие нагрузки с позвоночника в висе на перекладине.

**Практическое занятие 10. Беседа:** Коррекция содержания и методики занятий физическими упражнениями и спортом по результатам показателей контроля:

- акробатические упражнения для развития ловкости.

**Цель занятия** в результате освоения данной дисциплины формируется следующая компетенция у обучающегося УК-7.1

**Практические задания:** Атлетическая гимнастика.

**Задание 1.** Изучение упражнений на бицепс со штангой (классический жим, французский жим лежа, стоя).

**Задание 2.** Изучение упражнений для развития мышц трицепса с гантелями.

**Задание 3.** Изучение упражнений для развития трицепса с боковым тренажером.

**Задание 4.** Определение веса и нагрузки, количество подходов для каждого.

**Задание 5.** Проработка отстающих мышечных групп по индивидуальному плану.

**Практическое занятие 11. Беседа:** Производственная физическая культура, физкультминутка. Производственная гимнастика (физкультпауза). Особенности выбора форм, методов и средств физической культуры и спорта в рабочее и свободное время специалистов. Предупреждение травм при занятиях с упражнениями для развития мышц основного разгибателя спины.

**Цель занятия** в результате освоения данной дисциплины формируется следующая компетенция у обучающегося УК-7.1

**Практические задания:** Атлетическая гимнастика.

**Задание 1.** Гиперэкстензия

**Задание 2.** Наклоны (стоя, сидя)

**Задание 3.** становая тяга

**Задание 4.** Проработка отстающих мышечных групп по индивидуальному плану,

**Задание 5.** Поднимание ног в висе на перекладине.

**Практическое занятие 12.** Беседа: Влияние индивидуальных особенностей, географо-климатических условий и других факторов на содержание физической культуры специалистов, работающих на производстве. Роль будущих специалистов по внедрению физической культуры в производственном коллективе. Измерение ЧСС при интенсивной нагрузке. Комплекс упражнений для мышц груди:

**Цель занятия** в результате освоения данной дисциплины формируется следующая компетенция у обучающегося УК-7.1

**Практические задания:** Атлетическая гимнастика.

**Задание 1.** Жим лежа (горизонтально) (штанга).

**Задание 2.** Жим лежа (45°) (штанга).

**Задание 3.** Жим лежа (горизонтально) (гантели).

**Задание 4.** Жим лежа (45°) (гантели).

**Задание 5.** Разводка (45°).

**Задание 6.** Разводка (горизонтально).

**Задание 7.** Пуловер.

**Практическое занятие 13.** Беседа: Использование средств физической культуры для оптимизации работоспособности, профилактики эмоционального и психофизиологического утомления студентов, повышения эффективности учебного труда.

**Цель занятия** в результате освоения данной дисциплины формируется следующая компетенция у обучающегося УК-7.1

**Практические задания:** Атлетическая гимнастика.

**Задание 1** Развитие передней поверхности бедра с помощью тренажеров, блоковых тренажеров, тренажер для приседаний.

**Задание 2.** Использование блоковых тренажеров для развития ягодичных мышц и мышц задней поверхности бедра.

**Задание 3.** Проработка отстающих мышечных групп по индивидуальному плану. **Задание 7.** Упражнения на расслабление.

**Практическое занятие 14.** Беседа: Психофизиологическая характеристика интеллектуальной деятельности и учебного труда студентов. Динамика работоспособности студентов в учебном году и факторы ее определяющие. Общие разминочные упражнения. Развитие координации движений. Силовые комплексные упражнения. Эстафеты.

**Цель занятия** в результате освоения данной дисциплины формируется следующая компетенция у обучающегося УК-7.1

**Практические задания:** Атлетическая гимнастика.

**Задание 1** Упражнения на брусьях: сгибание и разгибание рук в упоре, подъем ног.

**Задание 2.** Упражнения с использованием отягощений (гири, штанга, гантели, тренажеры и другие).

**Задание 3.** Проработка отстающих мышечных групп по индивидуальному плану. **Задание 4.** Упражнения на расслабление.

**Практическое занятие 15.** Беседа: Причины изменения психофизического состояния студентов в период экзаменационной сессии, критерии эмоционального, психофизиологического утомления.

**Цель занятия** в результате освоения данной дисциплины формируется следующая компетенция у обучающегося УК-7.1

**Практические задания:** Атлетическая гимнастика.

**Задание 1.** Поднимание верхней части туловища в положении лежа на спине. **Задание 2.** Отжимание на пальцах под углом 45 градусов к стене (3 подхода по 8 раз).

**Задание 3.** Тренировка на блоковом тренажере. Тяга на грудь.

**Задание 4.** Частое подпрыгивание на носках с высоким темпом (5 подходов по 3 раза).

**Задание 5.** Бег с высоким подниманием колен (3 подхода по 10 раз).

**Практическое занятие 16.** Контрольное занятие. Подведение итогов, сдача зачетных требований. Устный опрос, письменное тестирование.

**Цель занятия** в результате освоения данной дисциплины формируется следующая компетенция у обучающегося УК-7.1

**Практические задания:** Атлетическая гимнастика.

**Задание 1.** Средства развития силы мышц

**Задание 2.** Работа мышц (концентрическая, эксцентрическая)

**Задание 3.** Силовые характеристики, их качества

**Задание 4.** Метод максимальных усилий

**Задание 5.** Ударный метод

**Задание 6.** Метод развития взрывной силы

**Задание 7.** Метод повторных усилий

**Задание 8.** Суперсерия, комбинация, подход

**Задание 9.** Мышцы антогонисты

#### Семестр 4

**Практическое занятие 1.** Беседа: Перспективное, текущее оперативное планирование подготовки. Использование средств атлетической гимнастики в разные возрастные периоды.

**Цель занятия** в результате освоения данной дисциплины формируется следующая компетенция у обучающегося УК-7.1

**Практические задания:** Атлетическая гимнастика.

**Задание 1.** Разминка в виде физкультминутки (на оценку).

**Задание 2.** «Круговая тренировка» (12 станций, 60% нагрузки, 2 круга, пауза между станциями 30 секунд, пауза между кругами 2-3 минуты).

**Задание 3.** Упражнения на расслабление.

**Задание 4.** ППФП - упражнения для пальцев, кистей рук.

**Практическое занятие 2.** Беседа: Контроль за эффективностью тренировочных занятий. Специальные зачетные требования и нормативы по годам (семестрам) обучения по избранному виду спорта или системе физических упражнений.

**Цель занятия** в результате освоения данной дисциплины формируется следующая компетенция у обучающегося УК-7.1

**Практические задания:** Атлетическая гимнастика.

**Задание 1.** Пиковое сокращение

**Задание 2.** Тренировка по принципу пикового сокращения мышц.

**Задание 3.** ППФП - самомассаж (руководит ст. т. на оценку).

**Задание 4.** ППФП - упражнения для снятия усталости глаз.

**Практическое занятие 3.** Беседа: Тренировка по принципу «жжения» и качественной тренировки (Д. Вейдер). Содержание принципов: а) выполнение двух - трех коротких неполных движения в конце обычной серии упражнений. Считается, что в этом случае в тренируемую мышцу перебрасывается дополнительное количество кров и локтатной кислоты. Это причиняет боль и жжение в мышцах. С другой стороны, продукты распада и кровь заставляют капилляры быстро расширяться, что способствует увеличению функций сосудистой системы. б) принцип качественной тренировки означает, по Д.Вейдеру, постоянное уменьшение отдыха между сериями. При этом, уменьшая время отдыха, атлет старается выполнить то же количество повторений или даже больше, чем ранее.

**Цель занятия** в результате освоения данной дисциплины формируется следующая компетенция у обучающегося УК-7.1

**Практические задания:** Атлетическая гимнастика.

**Задание 1.** Тренировка по принципу жжения.

**Задание 2.** ППФП - разминка в виде физкультпаузы (на оценку).

**Задание 3.** Тренировка по вышеизложенному принципу.

**Задание 4.** ППФП - самомассаж (руководит ст. т. на оценку).

**Практическое занятие 4.** Беседа: Тренировка по принципу инстинкта и ступенчатого сета (Д. Вейдер). Содержание принципа: а) суть принципа инстинкта заключается в том, что только индивидуально можно определить, какой режим тренировок оказывает самое эффективное влияние на его мышцы. Вырабатывается это чувство в процессе опыта. Всегда надо помнить о своих индивидуальных особенностях; б) в первую очередь прорабатываются основные мышечные группы, между сериями используются упражнения для остальных мышц.

ППФП - разминка в виде физкультминутки (на оценку) Тренировка по вышеизложенному принципу.

ППФП - самомассаж (руководит ст. т. на оценку).

**Цель занятия** в результате освоения данной дисциплины формируется следующая компетенция у обучающегося УК-7.1

**Практические задания:** Атлетическая гимнастика.

**Задание 1.** Тренировка по принципу инстинкта и ступенчатого сета (Д. Вейдер)

**Задание 2.** Содержание принципа.

**Задание 3.** Тренировка по вышеизложенному принципу.

**Задание 4.** ППФП - самомассаж (руководит ст. т. на оценку).

**Практическое занятие 5.** Беседа: Тренировка по принципу скорости (Д. Вейдер). Содержание принципа: суть принципа заключается в том, что в традиционной атлетической тренировке упражнения выполняются в среднем темпе. Это лучший способ развития сильной, пропорциональной фигуры. Однако многие атлеты стремятся к большим размерам мышц. Принцип скорости соответствует этим целям. Он помогает справиться с большим весом снаряда, к которому еще нет привычки. Например, выполняются восемь-двенадцать повторений с небольшим весом снаряда, затем устанавливается большой вес, за счет взрыва силы и скорости преодолевается сопротивление веса, но с меньшим количеством повторений.

ППФП - разминка в виде физкультпаузы.

ППФП - упражнения на подъем уровня психического возбуждения.

ППФП - самомассаж (руководит ст. т. на оценку).

**Цель занятия** в результате освоения данной дисциплины формируется следующая компетенция у обучающегося УК-7.1

**Практические задания:** Атлетическая гимнастика.

**Задание 1.** Тренировка по принципу скорости (Д. Вейдер)

**Задание 2.** Содержание принципа.

**Задание 3.** Тренировка по вышеизложенному принципу.

**Задание 4.** ППФП - самомассаж (руководит ст. т. на оценку).

**Практическое занятие 6.** Беседа: Тренировочное занятие по принципу прогрессирующего увеличения нагрузки. Содержание принципа: чтобы увеличить силу, размер, выносливость мышц, нужно заставить мышцы работать с большей нагрузкой, чем они привыкли. К примеру, чтобы увеличить силовую выносливость, следует постоянно уменьшать отдых между подходами или увеличивать количество повторений, а чтобы увеличить размер мышц, надо тренироваться с возрастающими по весу отягощениями и увеличивать количество подходов. Этот принцип не отменяет постепенности и адаптации организма к нагрузке. Студент выбирает форму тренировки из 3 или 2 методических подходов и проводит на оценку.

ППФП - разминка в виде физкультпаузы (на оценку).

Тренировка по вышеизложенному принципу.

ППФП - самомассаж (руководит ст. т. на оценку).

**Цель занятия** в результате освоения данной дисциплины формируется следующая компетенция у обучающегося УК-7.1

**Практические задания:** Атлетическая гимнастика.

**Задание 1.** Тренировка по принципу прогрессирующего увеличения нагрузки (Д. Вейдер)

**Задание 2.** Содержание принципа.

**Задание 3.** Тренировка по вышеизложенному принципу.

**Задание 4.** ППФП - самомассаж (руководит ст. т. на оценку).

**Практическое занятие 7.** Беседа: Методические принципы физического воспитания. Методы физического воспитания. Основы обучения движениям. Основы совершенствования физических качеств. Формирование психических качеств в процессе физического воспитания. Тренировка по принципу сетов с уменьшающимся весом снаряда (Д. Вейдер). Содержание принципа: многие атлеты называют этот метод «раздеванием». Система перехода от тяжелых отягощений к легким требует участия двух помощников, которые снимают «блины» со штанги, когда завершается выполнение всех повторений с этим весом. Облегчая вес штанги, атлет получает возможность сделать еще повторение. Способ очень трудоемок, и его не рекомендуют применять более чем в одном - двух упражнениях за тренировку. ППФП - разминка в виде физкультпаузы (на оценку) Тренировка по вышеизложенному принципу.

ППФП - самомассаж (руководит ст. т. на оценку).

**Цель занятия** в результате освоения данной дисциплины формируется следующая компетенция у обучающегося УК-7.1

**Практические задания:** Атлетическая гимнастика.

**Задание 1.** Тренировка по принципу сетов с уменьшающимся весом снаряда (Д. Вейдер).

**Задание 2.** Содержание принципа.

**Задание 3.** Тренировка по вышеизложенному принципу.

**Задание 4.** ППФП - самомассаж (руководит ст. т. на оценку).

**Практическое занятие 8.** Беседа: Интенсивность и зоны физических нагрузок. Значение мышечной релаксации. Круговая тренировка и ее разновидности. Атлетическая гимнастика как эффективное средство регуляции веса тела. Развитие силовой выносливости. Круговая тренировка в режиме непрерывной нагрузки. Упражнения подбираются для основных групп мышц (8-10 станций) и выполняются на максимальное количество повторений в течении 15-20 секунд, после чего происходит смена станции. Объем нагрузки в пределах трех серий. Отдых между сериями (5-7 минут) заполняется упражнениями на дыхание и расслабление. Подвижные игры на внимание. ППФП - упражнения на снижение уровня психической напряженности.

**Цель занятия** в результате освоения данной дисциплины формируется следующая компетенция у обучающегося УК-7.1

**Практические задания:** Атлетическая гимнастика.

**Задание 1.** Развитие силовой выносливости.

**Задание 2.** Круговая тренировка в режиме непрерывной нагрузки.

**Задание 3.** Подвижные игры на внимание.

**Задание 4.** ППФП - упражнения на снижение уровня психической напряженности.

**Практическое занятие 9.** Беседа: Учебно-тренировочное занятие как основная форма обучения физическим упражнениям. Структура и направленность учебно-тренировочного занятия. Развитие ловкости средствами акробатики. Влияние разных типов хватов (узкий, средний, широкий) на развитие мышц груди:

- развитие внешней, внутренней мышц груди жимом лежа узким и широким хватом, проработка мышц груди на наклонной доске (от 0° до 45°)

- упражнения для растяжки груди.

- растяжка, дыхательные упражнения.

**Цель занятия** в результате освоения данной дисциплины формируется следующая компетенция у обучающегося УК-7.1

**Практические задания:** Атлетическая гимнастика.

**Задание 1.** Влияние разных типов хватов (узкий, средний, широкий) на развитие мышц груди.

**Задание 2.** Развитие внешней, внутренней мышц груди жимом лежа узким и широким хватом, проработка мышц груди на наклонной доске (от 0° до 45°)

**Задание 3.** Упражнения для растяжки груди.

**Задание 4.** ППФП - упражнения на снижение уровня психической напряженности.

**Практическое занятие 10.** Беседа: Отечественные методические системы развития силы и построения красоты тела. Корректирующая гимнастика. Развитие координации средствами баскетбола. Бросание, передачи, ловля мяча. Тренировка по методу локальной проработки мышц. Прорабатываются мышцы разными упражнениями одной направленности от 1 до 3 групп мышц. Бег трусцой, упражнения на расслабление, самомассаж.

ППФП - упражнения для профилактики остеохондроза.

**Цель занятия** в результате освоения данной дисциплины формируется следующая компетенция у обучающегося УК-7.1

**Практические задания:** Атлетическая гимнастика.

**Задание 1.** Метод локальной проработки мышц.

**Задание 2** Тренировка по методу локальной проработки мышц.

**Задание 3.** Упражнения на расслабление, самомассаж.

**Задание 4.** ППФП - упражнения для профилактики остеохондроза.

**Практическое занятие 11.** Беседа: Возможность и условия коррекции физического развития, телосложения, двигательной и функциональной подготовленности средствами физической культуры и спорта в студенческом возрасте. Влияние скорости выполнения упражнения на рост мышц. Значение обратного движения при выполнении упражнений для наращивания мышечной массы на примере бицепса. Проработка бицепса с помощью штанги и гантелей.

Применение суперсерий для наращивания мышц.

**Цель занятия** в результате освоения данной дисциплины формируется следующая компетенция у обучающегося УК-7.1

**Практические задания:** Атлетическая гимнастика.

**Задание 1.** Влияние скорости выполнения упражнения на рост мышц.

**Задание 2.** Значение обратного движения при выполнении упражнений для наращивания мышечной массы на примере бицепса.

**Задание 3.** Проработка бицепса с помощью штанги и гантелей.

**Задание 4.** Применение суперсерий для наращивания мышц.

**Практическое занятие 12.** Беседа: Основы совершенствования физических качеств. Формирование психических качеств в процессе физического воспитания.

Методика ударной тренировки. Выполнение задания по методу ударной тренировки.

Последовательное развитие силы мышц – антагонистов (сгибателей и разгибателей, приводящих и отводящих). Задание может выполняться как комплексно (на основные группы мышц), так и локально (на ограниченную группу мышц).

Подвижные игры, упражнения на расслабление и психорегуляцию.

ППФП - приемы самомассажа.

**Цель занятия** в результате освоения данной дисциплины формируется следующая компетенция у обучающегося УК-7.1

**Практические задания:** Атлетическая гимнастика.

**Задание 1.** Принцип ударной тренировки.

**Задание 2.** Выполнение задания по методу ударной тренировки.

**Задание 3.** Последовательное развитие силы мышц – антагонистов (сгибателей и разгибателей, приводящих и отводящих).

**Задание 4.** Подвижные игры, упражнения на расслабление и психорегуляцию.

**Задание 5.** ППФП - приемы самомассажа.

**Практическое занятие 13.** Беседа: Социально-биологические основы физической культуры. Организм человека как единая саморазвивающаяся биологическая система. Функциональные системы организма.

**Цель занятия** в результате освоения данной дисциплины формируется следующая компетенция у обучающегося УК-7.1

**Практические задания:** Атлетическая гимнастика.

**Задание 1.** Жим на брусьях (с отягощением).

**Задание 2.** Кроссовер (блоковый тренажер) стоя.

**Задание 3.** Жим лежа (45° штанга).

**Задание 4.** Отжимание на подставках с провесом (с отягощением).

**Задание 5.** Жим лежа (горизонтально, штанга).

**Задание 6.** Жим лежа (45°, штанга).

**Задание 7.** Разводка (45° или горизонтально).

**Практическое занятие 14.** Беседа: Внешняя среда. Природные и социально-экологические факторы. Их воздействие на организм и жизнедеятельность человека. Взаимосвязь физической и умственной деятельности человека. Жим от груди горизонтально из-за головы (стоя / сидя). Подъем рук через стороны (гантели). Подъем рук вперед (гантели). Подъем рук через стороны согнувшись (стоя / сидя). Подъем плеч (гантели). Демонстрация дыхательных упражнений, саморегуляции средствами массажа.

**Цель занятия** в результате освоения данной дисциплины формируется следующая компетенция у обучающегося УК-7.1

**Практические задания:** Атлетическая гимнастика.

**Задание 1.** Жим от груди горизонтально из-за головы (стоя / сидя).

**Задание 2.** Подъем рук через стороны (гантели).

**Задание 3.** Подъем рук вперед (гантели).

**Задание 4.** Подъем рук через стороны согнувшись (стоя / сидя).

**Задание 5.** Подъем плеч (гантели).

**Задание 6.** Демонстрация дыхательных упражнений, саморегуляции средствами массажа.

**Практическое занятие 15.** Беседа: Физиологические механизмы закономерности совершенствования отдельных систем организма под воздействием направленной физической тренировки. Приседание со штангой на плечах. Выпады (штанга). Приседание со штангой между ног (Седлом). Становая тяга на прямых ногах. Подъем на носки согнувшись с партнером, сидящем на пояснице. Подъем на носки в ходьбе со штангой на спине. Сдача рефератов.

**Цель занятия** в результате освоения данной дисциплины формируется следующая компетенция у обучающегося УК-7.1

**Практические задания:** Атлетическая гимнастика.

**Задание 1.** Приседание со штангой на плечах.

**Задание 2.** Выпады (штанга).

**Задание 3.** Приседание со штангой между ног (Седлом).

**Задание 4.** Становая тяга на прямых ногах.

**Задание 5.** Подъем на носки согнувшись с партнером, сидящем на пояснице.

**Задание 6.** Подъем на носки в ходьбе со штангой на спине.

**Практическое занятие 16.** Контрольное занятие. Подведение итогов, устный опрос, письменное тестирование, сдача зачетных требований.

**Цель занятия** в результате освоения данной дисциплины формируется следующая компетенция у обучающегося УК-7.1

**Практические задания:** Атлетическая гимнастика. Сдача зачетных требований.

**Задание 1.** Подтягивание в висе лежа (перекладина на высоте 90 см)/жен.

**Задание 2.** Отжимание от гимнастической скамейки./жен.

**Задание 3.** Приседание на одной ноге, опора на стенку (количество раз на каждой)./жен.

**Задание 4.** Поднимание и опускание туловища из положения лежа на спине, ноги закреплены./жен.

**Задание 5.** Опускание и поднимание туловища до положения легкого прогиба из положения лежа на гимнастической скамейки на бедрах лицом вниз, руки за спиной, ноги закреплены./жен.

**Задание 6.** Подтягивание на перекладин./муж.

**Задание 7.** Сгибание и разгибание рук в упоре на брусьях./муж.

**Задание 8.** Силовой переворот в упор на перекладине./муж.

**Задание 9.** В висе поднимание ног до касания перекладины./муж.

**Задание 10.** Опускание и поднимание туловища до положения легкого прогиба из положения лежа на гимнастической скамейки, на бедрах лицом вниз, руки за головой, ноги закреплены./муж.

## СПИСОК РЕКОМЕНДУЕМЫХ ИНФОРМАЦИОННЫХ ИСТОЧНИКОВ

Основная литература				
	Авторы, составители	Заглавие	Издательство, год	Адрес
Л1.1	Эммерт М. С., Фадина О. О., Шевелева И. Н., Мельникова О. А.	Общая физическая подготовка в рамках самостоятельных занятий студентов: Учебное пособие	Омск: Омский государственный технический университет, 2017	<a href="http://www.iprbooks.hop.ru/78446.html">http://www.iprbooks.hop.ru/78446.html</a>
Л1.2	Каткова А. М., Храмцова А. И.	Физическая культура и спорт: Учебное наглядное пособие	Москва: Московский педагогический государственный университет, 2018	<a href="http://www.iprbooks.hop.ru/79030.html">http://www.iprbooks.hop.ru/79030.html</a>



Л1.3	Захарова Л. В., Люлина Н. В., Кудрявцев М. Д., Московченко О. Н., Шубин Д. А.	Физическая культура: учебник	Красноярск: СФУ, 2017	<a href="http://biblioclub.ru/index.php?page=book&amp;id=497151">http://biblioclub.ru/index.php?page=book&amp;id=497151</a>
<b>Дополнительная литература</b>				
	Авторы, составители	Заглавие	Издательство, год	Адрес
Л2.1	Тычинин Н. В., Суханов В. М., Беланов А. Э.	Физическая культура в техническом вузе: Учебное пособие	Воронеж: Воронежский государственный университет инженерных технологий, 2017	<a href="http://www.iprbooks.hop.ru/70820.html">http://www.iprbooks.hop.ru/70820.html</a>
	Авторы, составители	Заглавие	Издательство, год	Адрес
Л2.2	Небытова Л. А., Катренко М. В., Соколова Н. И.	Физическая культура: Учебное пособие	Ставрополь: Северо- Кавказский федеральный университет, 2017	<a href="http://www.iprbooks.hop.ru/75608.html">http://www.iprbooks.hop.ru/75608.html</a>
Л2.3	Зайцева Г. А.	Физическая культура. Оптимальная двигательная активность: Учебно-методическое пособие	Москва: Издательский Дом МИСиС, 2017	<a href="http://www.iprbooks.hop.ru/78532.html">http://www.iprbooks.hop.ru/78532.html</a>
<b>Методические разработки</b>				
	Авторы, составители	Заглавие	Издательство, год	Адрес
Л3.1	Бавыкина Л. А., Колесник А. П., Кушнирчук О. М.	Умственный труд и физическая культура: Учебно-методическое пособие	Симферополь: Университет экономики и управления, 2017	<a href="http://www.iprbooks.hop.ru/73271.html">http://www.iprbooks.hop.ru/73271.html</a>
<b>Перечень ресурсов информационно-телекоммуникационной сети "Интернет"</b>				
Э1	Матвеев, Л. П. Общая теория спорта и ее прикладные аспекты : учебник для вузов физической культуры и спорта / Л. П. Матвеев. — 7-е изд. — Москва : Издательство «Спорт», 2020. — 344 с. — ISBN 978-5-906132-50-5. — Текст : электронный // Электронно-библиотечная система IPR BOOKS : [сайт].			
Э2	Система физической подготовки студентов вузовской и допризывной молодежи. Преодоление препятствий, плавание, ускоренное передвижение и легкая атлетика : учебное пособие / А. В. Куршев, И. А. Зенуков, Г. Д. Гейко [и др.]. — Казань : Казанский национальный исследовательский технологический университет, 2017. — 128 с. — ISBN 978-5-7882-2169-4. — Текст : электронный // Электронно-библиотечная система IPR BOOKS : [сайт].			
Э3	Использование методик самооценки психического состояния и самоконтроля в физическом воспитании студентов : практикум / составители В. В. Шмер. — 2-е изд. — Новосибирск : Новосибирский государственный университет экономики и управления «НИНХ», 2018. — 56 с. — ISBN 978-5-7014-0866-9. — Текст : электронный // Электронно-библиотечная система IPR BOOKS : [сайт].			

# **МЕТОДИЧЕСКИЕ УКАЗАНИЯ**

по выполнению практических работ  
по дисциплине «Общая физическая подготовка»  
для студентов направления подготовки

29.03.01 Технология изделий легкой промышленности  
Направленность (профиль) Технология швейных изделий



МИНИСТЕРСТВО НАУКИ И ВЫСШЕГО ОБРАЗОВАНИЯ РОССИЙСКОЙ ФЕДЕРАЦИИ

**ФЕДЕРАЛЬНОЕ ГОСУДАРСТВЕННОЕ БЮДЖЕТНОЕ  
ОБРАЗОВАТЕЛЬНОЕ УЧРЕЖДЕНИЕ ВЫСШЕГО ОБРАЗОВАНИЯ  
«ДОНСКОЙ ГОСУДАРСТВЕННЫЙ ТЕХНИЧЕСКИЙ УНИВЕРСИТЕТ»**

**Технологический институт сервиса (филиал) ДГТУ в г.Ставрополе  
(ТИС (филиал) ДГТУ в г.Ставрополе)**

## **МЕТОДИЧЕСКИЕ УКАЗАНИЯ**

для организации самостоятельной работы  
по дисциплине «Общая физическая подготовка»  
для студентов направления подготовки  
29.03.01 Технология изделий легкой промышленности  
Направленность (профиль) Технология швейных изделий

Методические указания по дисциплине «Общая физическая подготовка» содержат задания для студентов, необходимые для организации самостоятельной работы.

Проработка предложенных заданий позволит студентам приобрести необходимые знания в области изучаемой дисциплины.

Предназначены для студентов направления подготовки 29.03.01 Технология изделий легкой промышленности, направленность (профиль) Технология швейных изделий

## СОДЕРЖАНИЕ

Введение	4
1. Общая характеристика самостоятельной работы	4
2. Контрольные точки и виды отчетности по ним	4
3. Методические рекомендации по изучению теоретического материала	4
4. Методические рекомендации по подготовке к практическим занятиям	6
5. Методические рекомендации по подготовке к реферату	8
6. Методические рекомендации по подготовке к зачету	10
Список рекомендуемых информационных источников	14

## **ВВЕДЕНИЕ**

Цель методических указаний – оказать помощь студентам в освоении курса «Общая физическая подготовка».

Данные методические указания направлены на систематизированное и логически последовательное изучение теоретического и практического материала дисциплины, общих характеристик отдельных видов спорта, их влияния на общефизическую подготовку занимающихся, особенностей и закономерностей развития отдельных физических качеств, методик проведения разнонаправленных комплексов разминки, физкультпаузы, физкультминутки и т.п. с помощью обсуждения проблемных вопросов по теме, решения практических задач и обсуждения ситуаций, тестов, подготовки рефератов.

Перед началом курса целесообразно ознакомиться со структурой дисциплины на основании программы, а также с последовательностью изучения тем и их объемом. С целью оптимальной самоорганизации необходимо сопоставить эту информацию с графиком занятий и выявить наиболее затратные по времени и объему темы, чтобы заранее определить для себя периоды объемных заданий.

### **1. ОБЩАЯ ХАРАКТЕРИСТИКА САМОСТОЯТЕЛЬНОЙ РАБОТЫ**

Цель освоения дисциплины - формирование у обучающихся компетенций, предусмотренных ФГОС ВО, что достигается в процессе формирования физической культуры личности и способности направленного использования разнообразных методов и средств общей физической подготовки для обеспечения полноценной социальной и профессиональной деятельности обучающихся.

В результате освоения данной дисциплины формируется следующая компетенция у обучающегося:

УК-7.1: Соблюдает и пропагандирует нормы здорового образа жизни в различных жизненных ситуациях и в профессиональной деятельности

Самостоятельная работа по дисциплине «Общая физическая подготовка» выполняется с целью получения и закрепления знаний, приобретенных при изучении теоретического материала.

### **2. КОНТРОЛЬНЫЕ ТОЧКИ И ВИДЫ ОТЧЕТНОСТИ ПО НИМ**

Контроль качества и сроков изучения тем лекций выполняется в соответствии с учебным графиком. Оформляется в виде конспектирования текста.

Контроль качества и сроков выполнения практических заданий осуществляется в соответствии с учебным графиком. Оформляется в соответствии с заданием.

Контроль качества сдачи доклада осуществляется в соответствии с учебным графиком. Оформляется в соответствии с заданием.

Успеваемость студентов по каждой дисциплине оценивается в ходе текущего контроля и промежуточной аттестации.

### **3. МЕТОДИЧЕСКИЕ РЕКОМЕНДАЦИИ ПО ИЗУЧЕНИЮ ТЕОРЕТИЧЕСКОГО МАТЕРИАЛА**

Изучение любого раздела или темы следует начинать с ознакомления с вопросами плана изучения темы. Теоретический материал представляет собой конспект лекций, содержащий необходимый набор утверждений и формул (без детальных подробностей), но с подробным обоснованием их использования при решении конкретных экономических задач. При изучении материала необходимо помимо лекционных материалов использовать рекомендуемую основную и дополнительную литературу для лучшего усвоения материала.

Осваивать теорию следует в соответствии с той последовательностью, которая представлена в плане лекции. Методика работы с литературой предусматривает ведение записи прочитанного в виде плана - конспекта, опорного конспекта. Это позволит сделать знания системными, зафиксировать и закрепить их в памяти.

Для успешного освоения дисциплины, необходимо самостоятельно детально изучить представленные темы по рекомендуемым источникам информации. При подготовке к занятиям следует руководствоваться указаниями и рекомендациями преподавателя, использовать основную литературу из

представленного им списка. Для наиболее глубокого освоения дисциплины рекомендуется изучать литературу, обозначенную как «дополнительная» в представленном списке в РПД.

**Вопросы для подготовки к устному опросу текущего контроля :**

1. Физические качества (перечислить и дать краткие определения).
2. Дать характеристику общей физической подготовке
3. Дать характеристику профессионально-прикладной физической подготовке
3. Циклические и ациклические движения.
5. История легкой атлетики.
6. Оздоровительное значение легкой атлетики.
7. Классификация легкоатлетических упражнений (перечислить и дать определение).
8. Понятие о спортивной технике.
9. Характеристика техники отдельных групп легкоатлетических упражнений.
10. Виды бега (отличие бега от ходьбы).
11. Виды прыжков и их фазы.
12. Способы прыжков в длину (перечислить).
13. Способы прыжков в высоту (перечислить).
14. Техника бега на короткие дистанции.
15. Техника бега на средние и длинные дистанции.
16. Техника эстафетного бега.
17. Прыжок в длину с разбега.
18. Тройной прыжок. Прыжки в высоту:
19. Способ «перешагивание».
20. Способ «волна».
21. Способ «перекат».
22. Способ «перекидной».
23. Способ «фосбери- флоп».
24. Техника метания гранаты и малого мяча.
25. Техника метания копья.
26. Техника метания диска.
27. Диагностика уровня физической подготовленности
28. Самодиагностика уровня физической подготовленности
29. Самодиагностика негативных психо-физиологических состояний простейшими методами.
30. Гигиенические требования к занятиям физической культурой и спортом.
31. Применение водных процедур (в том числе бани), для снятия физического и психического перенапряжения.
32. Наиболее благоприятное время дня для интенсивных занятий умственным и физическим трудом.
33. Режим дня и его значение для сохранения и укрепления здоровья.
34. Режим питания и его значение для сохранения и укрепления здоровья.
35. Роль и значение физкультминутки
36. Роль и значение физкультпаузы
37. Назвать основные составляющие здорового образа жизни.
38. Роль физической культуры в семейном воспитании.
39. Волевые качества, их значение в производственной деятельности.
40. Волевые качества, их значение в спортивной деятельности.
41. Раскрыть понятие Выносливость, основные средства и методы развития.
42. Раскрыть понятие Ловкость, основные средства и методы развития.
43. Раскрыть понятие Скорость, основные средства и методы развития.
44. Раскрыть понятие Гибкость, основные средства и методы развития.

45. Раскрыть понятие Сила, основные средства и методы развития.
46. Понятие о спортивно классификации.
47. Понятие о судейской классификации.
48. Социальное значение массового спорта.
49. Социальное значение спорта высших достижений.
50. Роль и назначение разминки при занятиях физическими упражнениями.
51. Роль и значение подвижных игр в семейном воспитании.
52. Привести пример оценки функционального состояния организма.
53. Определение интенсивности нагрузки по уровню ЧСС.
54. Дыхательные упражнения, их применение для саморегуляции уровня психического возбуждения.
55. Средства массажа для саморегуляции уровня психического возбуждения.
56. Профилактика заболеваний органов зрения, специальными упражнениями.
57. Средства массажа для восстановления физической работоспособности.
58. Что такое координация движений, как ее развивать?
58. Функции равновесия, средства развития.
59. Типы конституции человека
60. Мышцы плечевого пояса, их функции
61. Мышцы груди, их функции
62. Мышцы спины, их функции
63. Мышцы рук, их функции
64. Мышцы ног, их функции
65. Мышцы брюшного пресса, их функции
66. Правила предупреждения травматизма
69. Упражнения для развития мышц груди (верх, низ)
70. Упражнения для развития мышц плечевого пояса
71. Упражнения для развития мышц спины
72. Упражнения для развития мышц рук
73. Упражнения для развития мышц ног
74. Упражнения для развития мышц брюшного пресса
75. Особенности организации силовых тренировок юношей, девушек
76. Терминология движений в атлетической гимнастике
77. Увеличение силы и мышечной массы
78. Развитие силы с умеренным увеличением мышечной массы
79. Средства развития силы мышц
80. Работа мышц (концентрическая, эксцентрическая)
81. Метод максимальных усилий
82. Ударный метод
83. Метод развития взрывной силы
84. Метод повторных усилий
85. Понятия - суперсерия, комбинация, подход
86. Мышцы антогонисты
87. Работа с отягощениями направленная на сжигание жира.

#### **4. МЕТОДИЧЕСКИЕ РЕКОМЕНДАЦИИ ПО ПОДГОТОВКЕ К ПРАКТИЧЕСКИМ ЗАНЯТИЯМ**

Процесс подготовки к практическим занятиям включает отработку тактических действий технических приемов, элементов техники изучаемых движений и видов спорта. Изучение правил соревнований, обязательной и дополнительной литературы по рассматриваемому вопросу.

Непосредственное проведение практического занятия предполагает:



- закрепление и демонстрация технических и тактических приемов.
- групповое обсуждение ошибок, обобщения и выводы;
- демонстрация вариантных задач и упражнений;
- решение ситуационных производственных (профессиональных) задач;

### Критерии оценивания ответа на практическом занятии

Шкала оценивания	Оценочное средство
	Ответ на вопросы к практическому занятию
отличное усвоение (высокий/продвинутый уровень) оценка «зачтено»  3 Балла	Компетенция (и) или ее часть (и) сформированы на высоком уровне (уровень 3). Обучающийся демонстрирует сформированные системные знания, сформированные умения отбирать, анализировать, обобщать, классифицировать, интерпретировать информацию. Обучающийся анализирует элементы, устанавливает связи между ними, сводит их в единую систему. Ответ является полным, и удовлетворяет требованиям программы дисциплины. Обучающийся демонстрирует свободное владение концептуально-понятийным аппаратом дисциплины. Теоретическое содержание материала освоено, необходимые практические навыки работы с освоенным материалом в основном сформированы, все предусмотренные программой обучения учебные задания выполнены, качество выполнения большинства из них оценено числом баллов, близким к максимальному; обучающийся грамотно и логически стройно излагает материал.
хорошее усвоение (повышенный уровень) оценка «зачтено»  2 Балла	Компетенция(-и) или ее (их) часть(-и) сформированы на среднем уровне (уровень 2). Обучающийся демонстрирует общие, но не структурированные знания, частично сформированные умения отбирать, анализировать, обобщать, классифицировать, интерпретировать информацию. Обучающийся знает, понимает основные положения дисциплины, демонстрирует умение применять их для выполнения задания, в котором нет явно указанных способов решения; анализирует элементы, устанавливает связи между ними. Ответ по теоретическому материалу является полным, или частично полным и удовлетворяет требованиям программы, но не всегда дается точное, уверенное и аргументированное изложение материала. Обучающийся демонстрирует владение терминологией дисциплины. Некоторые практические навыки работы с освоенным материалом сформированы недостаточно, все предусмотренные программой обучения учебные задания выполнены, некоторые виды заданий выполнены с ошибками.
неполное усвоение (пороговое) оценка «зачтено»  1 Балл	Компетенция(-и) или ее (их) часть(-и) сформированы на базовом уровне (уровень 1). Обучающийся демонстрирует фрагментарные знания, слабо сформированные умения отбирать, анализировать, обобщать, классифицировать, интерпретировать информацию. Обучающийся знает и воспроизводит основные положения дисциплины в соответствии с заданием, применяет их для выполнения типового задания в котором очевиден способ решения. Обучающийся демонстрирует базовые знания тем/разделов дисциплины. У обучающегося имеются затруднения в использовании научно-понятийного аппарата курса. Теоретическое содержание материала освоено частично, необходимые практические навыки работы с освоенным материалом в основном

	сформированы, большинство предусмотренных программой обучения учебных заданий выполнено, некоторые из выполненных заданий, содержат ошибки; при изложении материала обучающийся допускает неточности, нарушает последовательность в изложении.
отсутствие усвоения (ниже порогового) оценка «не зачтено»  0 Баллов	Компетенция(и) или ее часть (и) не сформированы. Обучающийся демонстрирует отсутствие знаний, крайне разрозненные представления, отсутствие умений или крайне слабо сформированные умения отбирать, анализировать, обобщать, классифицировать, интерпретировать информацию. Обучающийся имеет представление о содержании дисциплины, но не знает основные положения (темы, раздела и т.д.), к которому относится задание. В процессе ответа по теоретическому материалу допущены принципиальные ошибки при изложении материала. Теоретическое содержание материала не освоено, необходимые практические навыки работы не сформированы, большинство предусмотренных программой обучения учебных заданий не выполнено, либо качество их выполнения оценено числом баллов, близким к минимальному; при дополнительной самостоятельной работе над материалом курса возможно повышение качества выполнения учебных заданий.

## **5. МЕТОДИЧЕСКИЕ РЕКОМЕНДАЦИИ ПО ПОДГОТОВКЕ РЕФЕРАТА**

К самостоятельной работе относится написание и защита реферата в семестре. Подготовка реферата по дисциплине «Общая физическая подготовка» - один из этапов учебного процесса в обучении студентов, которым необходимо приобрести навыки самостоятельного исследования и представления его результатов. Тема выбирается студентом самостоятельно по согласованию с преподавателем.

Примерные темы реферата:

1. Значение физической культуры и спорта в жизни человека.
2. История развития физической культуры как учебной дисциплины.
3. История зарождения олимпийского движения в Древней Греции.
4. Современные олимпийские игры: особенности проведения и их значение в жизни современного общества.
5. Влияние физических упражнений на полноценное развитие организма человека.
6. Физическая культура как средство борьбы от переутомления и низкой работоспособности.
7. Основные методы коррекции фигуры с помощью физических упражнений.
8. Техника безопасности во время занятий физической культурой.
9. Профилактика возникновения профессиональных заболеваний.
10. Адаптация к физическим упражнениям на разных возрастных этапах.
11. Развитие выносливости во время занятий спортом.
12. Возрастные особенности двигательных качеств
13. Средства и методы развития силы
14. Средства и методы развитие выносливости
15. Средства и методы развитие быстроты
16. Средства и методы развитие гибкости
17. Средства и методы развитие ловкости
17. Методики оценки усталости и утомления
18. Средства восстановления организма после физической нагрузки
19. Растяжка как вид оздоровительного воздействия на организм
20. Формирование правильной осанки
21. Закаливание – одно из средств укрепления здоровья

22. Корректирующая гимнастика для глаз
23. Русские национальные виды спорта и игры
24. Учет половых и возрастных особенностей при занятиях физической культурой и спортом
25. Организм человека, как единая биологическая система. Воздействие средств физической культуры и спорта, природных, социальных и экологических факторов на организм
26. Понятие о гигиене. Значение гигиенических требований и норм для организма.
27. Национальные виды спорта и игры народов мира
28. Профилактика профессиональных заболеваний и травматизма средствами физической культуры.
29. Физическая культура в профессиональной подготовке студентов.
30. Формирование профессионально-прикладных качеств у студентов на занятиях по физической культуре.
31. Основы медицинского контроля и самоконтроля.
32. Первая помощь при травмах.
33. Закаливание средствами физической культуры.
34. Контроль, самоконтроль в занятиях физической культурой и спортом. Профилактика травматизма.
35. Утренняя гигиеническая гимнастика и ее значение. Комплекс утренней гигиенической гимнастики.
36. Средства и методы мышечной релаксации.
37. Плавание и его воздействие на развитие системы опорно-двигательного аппарата.
38. Актуальные проблемы в проведении занятий по физической культуре в учебных заведениях.
39. Особенности правовой базы в отношении спорта и физической культуры в России.
40. Процесс организации здорового образа жизни.
41. Основные системы оздоровительной физической культуры.

В результате подготовки доклада студент может выступать на конференциях и семинарах по этому вопросу.

#### **Общие рекомендации по подготовке реферата**

Реферат должен включать в себя введение, основную часть и заключение.

Во введении необходимо отразить обоснование актуальности выбранной темы, краткое описание текущего состояния проблемы. В нем студент должен указать цель и задачи работы, объект исследования, элементы новизны, введенные в процессе написания работы. Необходимо перечислить проблемы, которые должны быть решены в рамках выбранной темы.

Основная часть доклада должна содержать вопросы, предусмотренные в плане работы. В ней необходимо отразить теоретические основы, раскрывающие суть проблемы, проанализировать собранные материалы, характеризующие практическую сторону объекта исследования. Этот раздел может содержать рабочие таблицы, диаграммы и другие материалы.

В заключении необходимо отразить выводы и предложения, полученные в результате выполнения работы. Они должны быть сформулированы четко и точно.

Список литературы включает в алфавитном порядке список соответствующей научной литературы, научных работ, статистических сборников и других источников, выпущенных не ранее пяти лет.

#### **Оформление реферата и порядок защиты**

Объем работы – 15-20 страниц пронумерованного компьютерного текста, шрифт, 14, интервал 1,5, поля стандартные. Иллюстрации, фотографии, рисунки, графики, которые появляются на тексте, должны быть пронумерованы.

Выполненный доклад проверяется преподавателем. Если доклад оформлен согласно предъявляемым требованиям, то работа допускается к защите, о чем преподавателем делаются записи на титульном листе работы. Если доклад имеет отрицательный отзыв, то документ возвращается на доработку с последующим представлением к повторному рассмотрению.

Требуемый уровень оригинальности не менее 50%.

Рефераты могут сопровождаться презентацией, отражающей основные моменты выполненного исследования.

### Критерии оценивания реферата

Шкала оценивания	Оценочное средство
	Реферат
отличное усвоение (высокий/продвинутой уровень) оценка «отлично»	Компетенция (и) или ее часть (и) сформированы на высоком уровне (уровень 3). Обучающийся демонстрирует сформированные системные знания, сформированные умения отбирать, анализировать, обобщать, классифицировать, интерпретировать информацию. Самостоятельно написанный реферат, в котором продемонстрировано умение систематизировать и структурировать материал, работать с источниками, излагать материал последовательно и грамотно, демонстрируя культуру изложения, обобщать и делать выводы; выдержано стилевое единство текста, оформление (в том числе библиографического списка), соблюдены требования к объему реферата.
хорошее усвоение (средний уровень) оценка «хорошо»	Компетенция(-и) или ее часть(-и) сформированы на среднем уровне (уровень 2). Обучающийся демонстрирует общие, но не структурированные знания, частично сформированные умения отбирать, анализировать, обобщать, классифицировать, интерпретировать информацию. Основные требования к реферату выполнены, но при этом имеются недочеты: неточности в изложении материала, может быть недостаточно полно развернута аргументация, допущены погрешности структурирования материала, оформления (в том числе библиографического списка), не выдержан объем.
неполное усвоение (пороговое, базовое) оценка «удовлетворительно»	Компетенция(-и) или ее часть(-и) сформированы на базовом уровне (уровень 1). Обучающийся демонстрирует фрагментарные знания, слабо сформированные умения отбирать, анализировать, обобщать, классифицировать, интерпретировать информацию. Неполно или непоследовательно раскрыто содержание материала, но показано общее понимание вопроса и продемонстрированы умения, достаточные для дальнейшего усвоения материала; допущены ошибки использовании терминологии, допущены погрешности структурирования материала, оформления (в том числе библиографического списка).
отсутствие усвоения (ниже порогового) оценка «неудовлетворительно»	Компетенция(и) или ее часть (и) не сформированы. Обучающийся демонстрирует отсутствие знаний, крайне разрозненные представления, отсутствие умений или крайне слабо сформированные умения отбирать, анализировать, обобщать, классифицировать, интерпретировать информацию. Тема реферата не раскрыта, нарушена логика в изложении материала, нет необходимых обобщений и выводов; имеются грубые нарушения культуры изложения; использовано критически малое количество источников; реферат является плагиатом более чем на 90%.

### 6. МЕТОДИЧЕСКИЕ РЕКОМЕНДАЦИИ ПО ПОДГОТОВКЕ К ЗАЧЕТУ

Оценивание результатов освоения дисциплины «Общая физическая подготовка» осуществляется в соответствии с Положением о текущем контроле и промежуточной аттестации обучающихся. Промежуточная аттестация по дисциплине проводится в форме зачета.

Зачет является заключительным этапом процесса формирования компетенции обучающегося при изучении дисциплины и имеет целью проверку и оценку знаний студентов по теории и применению полученных знаний, умений и навыков при решении практических задач.

По результатам зачета обучающемуся выставляется оценка «зачтено», «не зачтено». Результат сдачи зачета заносится преподавателем в зачетную ведомость и зачетную книжку. Оценка «не зачтено» проставляется только в зачетной ведомости. Неявка на зачет отмечается в зачетной ведомости словами «не явился».

Вопросы к зачету:

1. Физические качества (перечислить и дать краткие определения).
2. Дать характеристику общей физической подготовке
3. Дать характеристику профессионально-прикладной физической подготовке
3. Циклические и ациклические движения.
5. История легкой атлетики.
6. Оздоровительное значение легкой атлетики.
7. Классификация легкоатлетических упражнений (перечислить и дать определение).
8. Понятие о спортивной технике.
9. Характеристика техники отдельных групп легкоатлетических упражнений.
10. Виды бега (отличие бега от ходьбы).
11. Виды прыжков и их фазы.
12. Способы прыжков в длину (перечислить).
13. Способы прыжков в высоту (перечислить).
14. Техника бега на короткие дистанции.
15. Техника бега на средние и длинные дистанции.
16. Техника эстафетного бега.
17. Прыжок в длину с разбега.
18. Тройной прыжок. Прыжки в высоту:
19. Способ «перешагивание».
20. Способ «волна».
21. Способ «перекат».
22. Способ «перекидной».
23. Способ «фосбери- флоп».
24. Техника метания гранаты и малого мяча.
25. Техника метания копья.
26. Техника метания диска.
27. Диагностика уровня физической подготовленности
28. Самодиагностика уровня физической подготовленности
29. Самодиагностика негативных психо-физиологических состояний простейшими методами.
30. Гигиенические требования к занятиям физической культурой и спортом.
31. Применение водных процедур (в том числе бани), для снятия физического и психического перенапряжения.
32. Наиболее благоприятное время дня для интенсивных занятий умственным и физическим трудом.
33. Режим дня и его значение для сохранения и укрепления здоровья.
34. Режим питания и его значение для сохранения и укрепления здоровья.
35. Роль и значение физкультминутки
36. Роль и значение физкультпаузы
37. Назвать основные составляющие здорового образа жизни.
38. Роль физической культуры в семейном воспитании.
39. Волевые качества, их значение в производственной деятельности.
40. Волевые качества, их значение в спортивной деятельности.
41. Раскрыть понятие Выносливость, основные средства и методы развития.
42. Раскрыть понятие Ловкость, основные средства и методы развития.
43. Раскрыть понятие Скорость, основные средства и методы развития.
44. Раскрыть понятие Гибкость, основные средства и методы развития.
45. Раскрыть понятие Сила, основные средства и методы развития.
46. Понятие о спортивно классификации.
47. Понятие о судейской классификации.

48. Социальное значение массового спорта.
49. Социальное значение спорта высших достижений.
50. Роль и назначение разминки при занятиях физическими упражнениями.
51. Роль и значение подвижных игр в семейном воспитании.
52. Привести пример оценки функционального состояния организма.
53. Определение интенсивности нагрузки по уровню ЧСС.
54. Дыхательные упражнения, их применение для саморегуляции уровня психического возбуждения.
55. Средства массажа для саморегуляции уровня психического возбуждения.
56. Профилактика заболеваний органов зрения, специальными упражнениями.
57. Средства массажа для восстановления физической работоспособности.
58. Что такое координация движений, как ее развивать?
58. Функции равновесия, средства развития.
59. Типы конституции человека
60. Мышцы плечевого пояса, их функции
61. Мышцы груди, их функции
62. Мышцы спины, их функции
63. Мышцы рук, их функции
64. Мышцы ног, их функции
65. Мышцы брюшного пресса, их функции
66. Правила предупреждения травматизма
69. Упражнения для развития мышц груди (верх, низ)
70. Упражнения для развития мышц плечевого пояса
71. Упражнения для развития мышц спины
72. Упражнения для развития мышц рук
73. Упражнения для развития мышц ног
74. Упражнения для развития мышц брюшного пресса
75. Особенности организации силовых тренировок юношей, девушек
76. Терминология движений в атлетической гимнастике
77. Увеличение силы и мышечной массы
78. Развитие силы с умеренным увеличением мышечной массы
79. Средства развития силы мышц
80. Работа мышц (концентрическая, эксцентрическая)
81. Метод максимальных усилий
82. Ударный метод
83. Метод развития взрывной силы
84. Метод повторных усилий
85. Понятия - суперсерия, комбинация, подход
86. Мышцы антогонисты
87. Работа с отягощениями направленная на сжигание жира

### Критерии оценивания ответа на зачете

Оценочное средство	Шкала оценивания			
	Оценка «не зачтено»	Оценка «зачтено»		
	отсутствие усвоения (ниже порогового, не зачтено)	неполное усвоение (пороговое, зачтено)	хорошее усвоение (повышенный уровень, зачтено)	отличное усвоение (высокий продвинутый уровень, зачтено)
Зачет	Компетенция не сформирована. Обучающийся демонстрирует	Обучающийся демонстрирует фрагментарные знания, слабо	Обучающийся демонстрирует общие, но не структурированы	Обучающийся демонстрирует сформированные системные знания,

<p>отсутствие знаний, крайне разрозненные представления, отсутствие умений или крайне слабо сформированные умения отбирать, анализировать, обобщать, классифицировать, интерпретировать информацию. Теоретическое содержание материала не освоено, необходимые практические навыки работы не сформированы, большинство предусмотренных программой обучения учебных заданий не выполнено, либо качество их выполнения оценено числом баллов, близким к минимальному; при дополнительной самостоятельной работе над материалом курса возможно повышение качества выполнения учебных заданий. Компетенции не сформированы.</p>	<p>сформированные умения отбирать, анализировать, обобщать, классифицировать, интерпретировать информацию. Теоретическое содержание материала освоено частично, необходимые практические навыки работы с материалом в основном сформированы, большинство предусмотренных программой учебных заданий выполнено, некоторые из выполненных заданий, содержат ошибки; при изложении материала обучающийся допускает неточности, недостаточно правильные формулировки, нарушает последовательность в изложении.</p>	<p>е знания, частично сформированные умения отбирать, анализировать, обобщать, классифицировать, интерпретировать информацию. Теоретическое содержание материала освоено полностью, без пробелов, некоторые практические навыки работы с материалом сформированы недостаточно, все предусмотренные программой обучения учебные задания выполнены, некоторые виды заданий выполнены с ошибками.</p>	<p>сформированные умения отбирать, анализировать, обобщать, классифицировать, интерпретировать информацию. Теоретическое содержание материала освоено полностью, без пробелов, необходимые практические навыки работы с материалом в основном сформированы, все предусмотренные программой обучения учебные задания выполнены, качество выполнения большинства из них оценено числом баллов, близким к максимальному; обучающийся грамотно и логически стройно излагает материал. Также оценка «зачтено» выставляется, если обучающийся набрал по текущему контролю необходимые и достаточные баллы для выставления оценки автоматом<sup>1</sup>.</p>
---	--	--	---

## СПИСОК РЕКОМЕНДУЕМЫХ ИНФОРМАЦИОННЫХ ИСТОЧНИКОВ

### Основная литература

<sup>1</sup> Количество и условия получения необходимых и достаточных для получения автомата баллов определены Положением о системе «Контроль успеваемости и рейтинг обучающихся»

	Авторы, составители	Заглавие	Издательство, год	Адрес
Л1.1	Эммерт М. С., Фадина О. О., Шевелева И. Н., Мельникова О. А.	Общая физическая подготовка в рамках самостоятельных занятий студентов: Учебное пособие	Омск: Омский государственный технический университет, 2017	<a href="http://www.iprbooks.hop.ru/78446.html">http://www.iprbooks.hop.ru/78446.html</a>
Л1.2	Каткова А. М., Храмцова А. И.	Физическая культура и спорт: Учебное наглядное пособие	Москва: Московский педагогический государственный университет, 2018	<a href="http://www.iprbooks.hop.ru/79030.html">http://www.iprbooks.hop.ru/79030.html</a>
<b>Дополнительная литература</b>				
	Авторы, составители	Заглавие	Издательство, год	Адрес
Л2.1	Тычинин Н. В., Суханов В. М., Беланов А. Э.	Физическая культура в техническом вузе: Учебное пособие	Воронеж: Воронежский государственный университет инженерных технологий, 2017	<a href="http://www.iprbooks.hop.ru/70820.html">http://www.iprbooks.hop.ru/70820.html</a>
Л2.2	Небытова Л. А., Катренко М. В., Соколова Н. И.	Физическая культура: Учебное пособие	Ставрополь: Северо-Кавказский федеральный университет, 2017	<a href="http://www.iprbooks.hop.ru/75608.html">http://www.iprbooks.hop.ru/75608.html</a>
Л2.3	Зайцева Г. А.	Физическая культура. Оптимальная двигательная активность: Учебно-методическое пособие	Москва: Издательский Дом МИСиС, 2017	<a href="http://www.iprbooks.hop.ru/78532.html">http://www.iprbooks.hop.ru/78532.html</a>
<b>Методические разработки</b>				
	Авторы, составители	Заглавие	Издательство, год	Адрес
Л3.1	Бавыкина Л. А., Колесник А. П., Кушнирчук О. М.	Умственный труд и физическая культура: Учебно-методическое пособие	Симферополь: Университет экономики и управления, 2017	<a href="http://www.iprbooks.hop.ru/73271.html">http://www.iprbooks.hop.ru/73271.html</a>
<b>Перечень ресурсов информационно-телекоммуникационной сети "Интернет"</b>				
Э1	Матвеев, Л. П. Общая теория спорта и ее прикладные аспекты : учебник для вузов физической культуры и спорта / Л. П. Матвеев. — 7-е изд. — Москва : Издательство «Спорт», 2020. — 344 с. — ISBN 978-5-906132-50-5. — Текст : электронный // Электронно-библиотечная система IPR BOOKS : [сайт].			
Э2	Система физической подготовки студентов вузовской и допризывной молодежи. Преодоление препятствий, плавание, ускоренное передвижение и легкая атлетика : учебное пособие / А. В. Куршев, И. А. Зенуков, Г. Д. Гейко [и др.]. — Казань : Казанский национальный исследовательский технологический университет, 2017. — 128 с. — ISBN 978-5-7882-2169-4. — Текст : электронный // Электронно-библиотечная система IPR BOOKS : [сайт].			
Э3	Использование методик самооценки психического состояния и самоконтроля в физическом воспитании студентов : практикум / составители В. В. Шмер. — 2-е изд. — Новосибирск : Новосибирский государственный университет экономики и управления «НИИХ», 2018. — 56 с. — ISBN 978-5-7014-0866-9. — Текст : электронный // Электронно-библиотечная система IPR BOOKS : [сайт].			



## **МЕТОДИЧЕСКИЕ УКАЗАНИЯ**

для организации самостоятельной работы  
по дисциплине «Общая физическая подготовка»  
для студентов направления подготовки  
29.03.01 Технология изделий легкой промышленности  
Направленность (профиль) Технология швейных изделий



МИНИСТЕРСТВО НАУКИ И ВЫСШЕГО ОБРАЗОВАНИЯ РОССИЙСКОЙ ФЕДЕРАЦИИ  
**ФЕДЕРАЛЬНОЕ ГОСУДАРСТВЕННОЕ БЮДЖЕТНОЕ  
ОБРАЗОВАТЕЛЬНОЕ УЧРЕЖДЕНИЕ ВЫСШЕГО ОБРАЗОВАНИЯ  
«ДОНСКОЙ ГОСУДАРСТВЕННЫЙ ТЕХНИЧЕСКИЙ УНИВЕРСИТЕТ»**  
Технологический институт сервиса (филиал) ДГТУ в г.Ставрополе  
(ТИС (филиал) ДГТУ в г.Ставрополе)

## **МЕТОДИЧЕСКИЕ УКАЗАНИЯ**

по выполнению практических работ  
по дисциплине «Адаптивная физическая культура»  
для студентов направления подготовки  
29.03.01 Технология изделий легкой промышленности  
Направленность (профиль) Технология швейных изделий

Методические указания по дисциплине «Адаптивная физическая культура» содержат задания для студентов, необходимые для практических занятий.

Проработка предложенных заданий позволит студентам приобрести необходимые знания в области изучаемой дисциплины.

Предназначены для студентов направления подготовки 29.03.01 Технология изделий легкой промышленности, направленность (профиль) Технология швейных изделий

## Содержание

### 1 семестр

Практическое занятие 1 Гигиенические, зачетные нормы и требования к занимающимся адаптивной физической культурой, организация процесса физического воспитания в специальной группе на территории спортивного комплекса института	9
Практическое занятие 2 Организм человека как единая саморазвивающаяся и саморегулирующаяся биологическая система.	9
Практическое занятие 3 Влияние занятий физической культурой и спортом на организм человека, физическую и умственную работоспособность, способность к адаптации.	9
Практическое занятие 4 Возможности использования средств и методов адаптивной физической культуры для коррекции и развития двигательных функций и систем организма.	10
Практическое занятие 5 Легкая атлетика как вид спорта, классификация основных видов. Возможности использования средств и методов разных видов легкой атлетики для достижения целей адаптивной физической культуры (АФК).	10
Практическое занятие 6 Гибкость как одно из пяти основных физических качеств, ее влияние на организм и двигательные способности человека. Пассивный, активный и комбинированный методы развития гибкости.	10
Практическое занятие 7 Волевые качества, их воспитание средствами физической культуры и спорта.	10
Практическое занятие 8 Повторение темы и содержания предыдущего занятия.	11
Практическое занятие 9 Здоровье человека как ценность и факторы, его определяющие. Взаимосвязь общей культуры студента и его образа жизни	11
Практическое занятие 10 Физиологические механизмы и закономерности совершенствования отдельных систем организма под воздействием направленной физической тренировки. Специальная силовая подготовка бегуна на короткие дистанции.	11
Практическое занятие 11 Общая и специальная физическая подготовка. (ОФП и СФП) Профессионально-прикладная физическая подготовка(ППФП), взаимосвязь и влияние.	11
Практическое занятие 12 Массаж и самомассаж как средства оздоровления и регуляции психических состояний. Основные правила и приемы массажа	11
Практическое занятие 13 Приемы массажа и дыхательные упражнения как средство подъема и снижения уровня психического возбуждения.	12

Практическое занятие 14 Возможность и условия коррекции физического развития, телосложения, двигательной и функциональной подготовленности средствами адаптивной физической культуры и спорта в студенческом возрасте. 12

Практическая работа 15 Оценка ведения дневника самоконтроля; сравнение результатов оценки уровня развития физических качеств на входном контроле и при выполнении зачетных нормативов. 12

Практическая работа 16 Сдача реферата. Демонстрация и выполнение техники 12

## **2 семестр**

Практическое задание 1 Гигиенические требования, техника безопасности на занятиях атлетической гимнастикой (А/Г) 13

Практическое задание 2 Возможности использования средств и методов А/Г для коррекции фигуры, осанки и других составляющих физической подготовленности, с учетом особенностей заболевания. 13

Практическое задание 3 Общая и специальная силовая подготовка, виды силы, средства и методы ее развития. Оздоровительное и прикладное значение силовых упражнений. 13

Практическое задание 4 Ловкость, как одно из основных физических качеств. Средства и методы развития ловкости. 13

Практическое занятие 5 Физическая культура и спорт как социальные феномены общества. Параолимпийские игры их значение в современном мире. Основные виды параолимпийской программы ( пауэрлифтинг, баскетбол на колясках, сидячий волейбол, легкая атлетика и т.д.). 13

Практическое занятие 6 Здоровый образ жизни и его составляющие 14

Практическое занятие 7 Развитие силы как часть ППФП. Анализ силовой ППФП, разбор примеров развития необходимых качеств специальной силовой подготовки (СФП) 14

Практическое занятие 8 Интенсивность и зоны физических нагрузок. Работа аэробного и анаэробного характера. 14

Практическое занятие 9 Корректирующая атлетическая гимнастика, средства и методы. Метод повторных усилий как работа на «сжигание жира», подбор упражнений и апробация. 14

Практическое занятие 10 Учебно- тренировочное занятие как основная форма обучения физическим упражнениям, структура и содержание. Метод максимальных усилий как работа на «максимальное развитие силы», подбор упражнений и апробация. 15

Практическое занятие 11 Соревновательный метод, как метод морально-волевой, ПП, специальной физической подготовки. Формирование психических свойств личности в условиях соревновательной деятельности. 15

Практическое занятие 12 Физиологическая основа, физиологические предпосылки занятий разными видами спорта. Типы физиологической конституции человека.	15
Практическое занятие 13 Круговой метод тренировки. Понятие о комплексах упражнений	15
Практическая занятие 14 Подбор комплекса упражнений для коррекции фигуры, двигательных способностей, уровня развития физических качеств с учетом индивидуальных особенностей обучающихся.	16
Практическое занятие 15 Оценка ведения дневника самоконтроля; сравнение результатов оценки уровня развития силы на входном контроле и при выполнении зачетных нормативов.	16
Практическое занятие 16 До-сдача силовых нормативов; опрос, письменное тестирование	16
<b>3 семестр</b>	
Практическое занятие 1 Гигиенические требования, техника безопасности на занятиях волейболом	16
Практическое занятие 2 Педагогический, врачебный контроль, самоконтроль при регулярных занятиях физическими упражнениями и спортом.	16
Практическое занятие 3 Спортивные игры как средство развития основных двигательных умений человека. История развития волейбола.	17
Практическое занятие 4 Диагностика и самодиагностика состояния организма при регулярных занятиях физическими упражнениями и спортом. Техника игры в волейбол и ее составляющие.	17
Практическое занятие 5 Физическая культура как учебная дисциплина высшего профессионального образования и целостного развития личности. Понятие о физической культуре личности.	17
Практическое занятие 6 Коррекция содержания и методики занятий физическими упражнениями и спортом по результатам показателей контроля и самоконтроля. Специальная физическая подготовка волейболиста.	17
Практическое занятие 7 Закон о физической культуре и спорте в РФ. Спортивная классификация.	17
Практическое занятие 8 Здоровье человека как ценность и факторы, его определяющие. Взаимосвязь общей культуры студента и его образа жизни.	18
Практическое занятие 9 Границы интенсивности нагрузок в условиях самостоятельных занятий у лиц разного возраста.	18
Практическое занятие 10 Физические упражнения, игра в волейбол как средство регуляции негативных психических состояний	18
Практическое занятие 11 Мотивация и целенаправленность самостоятельных занятий.	

Формы и содержание самостоятельных занятий	18
Практическое занятие 12 Использование методов стандартов, антропометрических данных, упражнений-тестов для оценки физического развития и функционального состояния организма.	18
Практическое занятие 13 Дидактические принципы обучения в занятиях физической культурой и спортом. Использование средств игры в волейбол для коррекции психо-физических состояний.	19
Практическое занятие 14 Правила игры в волейбол	19
Практическое занятие 15 Проверка дневника самоконтроля. Сдача контрольных нормативов.	19
Практическое занятие 16 Написание реферата. Подготовка к сдаче зачетных нормативов и требований	19
<b>4 семестр</b>	
Практическое занятие 1 Гигиенические требования, техника безопасности на занятиях баскетболом.	20
Практическое занятие 2 История развития, правила игры в баскетбол.	20
Практическое занятие 3 Психофизиологическая характеристика интеллектуальной деятельности и учебного труда обучающихся.	20
Практическое занятие 4 Профилактика переутомления, усталости на производстве. Понятие об утренней гигиенической гимнастике, физкультминутке, физкульт-паузе.	20
Практическое занятие 5 Корректирующая гимнастика для глаз, ее роль в профилактике утомления.	21
Практическое занятие 6 Спортивные соревнования как средство и метод общей физической, профессионально-прикладной, спортивной подготовки студентов. Система студенческих спортивных соревнований.	21
Практическое занятие 7 Профилактика возникновения стрессовых состояний путем общения с природой, с близким другом, с домашними животными, занятиями спортом.	21
Практическое занятие 8 Профилактика возникновения профессиональных заболеваний.	21
Практическое занятие 9 Использование методов функциональных проб, упражнений - тестов для оценки физического развития, телосложения, функционального состояния организма, физической подготовленности.	22
Практическое занятие 10 Плавание и его воздействие на развитие системы опорно-двигательного аппарата.	22
Практическое занятие 11 Возможность и условия коррекции физического развития, двигательной и функциональной подготовленности средствами физической культуры и спорта в студенческом возрасте.	22

Практическое занятие 12 Развитие и формирование психических свойств личности в процессе физического воспитания.	22
Практическое занятие 13 Здоровый образ жизни в студенческом возрасте как фактор, обеспечивающий успешную социальную и профессиональную адаптацию.	23
Практическое занятие 14 Физиологические механизмы и закономерности совершенствования отдельных систем организма под воздействием направленной физической тренировки.	23
Практическое занятие 15 Сдача контрольной работы. Проверка дневника самоконтроля. Сдача контрольных нормативов	23
Практическое занятие 16 До сдачи контрольных нормативов, устный опрос, письменное тестирование	23
Список рекомендуемых информационных источников	24



## ВВЕДЕНИЕ

При изучении курса наряду с овладением студентами теоретическими положениями уделяется внимание приобретению практических навыков, с тем, чтобы они смогли успешно применять их в своей последующей работе.

Цель освоения дисциплины - является формирование у обучающихся компетенций, предусмотренных ФГОС ВО, что достигается в процессе формирования физической культуры личности и способности направленного использования разнообразных методов и средств физического воспитания, вспомогательных видов физической подготовки для обеспечения полноценной социальной и профессиональной деятельности обучающихся; коррекции физического развития обучающихся с ограниченными возможностями здоровья, реабилитации двигательных функций, активизации защитных сил, повышения функциональной активности органов и систем организма, укрепления здоровья; воспитания нравственно-волевых качеств, развития коммуникативной и познавательной деятельности.

В результате освоения данной дисциплины формируется следующая компетенция у обучающегося:

УК-7.1: Соблюдает и пропагандирует нормы здорового образа жизни в различных жизненных ситуациях и в профессиональной деятельности

Изучив данный курс, студент должен:

Знать:

- социально-биологические факторы физического и психического благополучия человека;
- роль физической культуры и спорта в социальной и профессиональной адаптации; факторы, определяющие здоровье и здоровый образ жизни человека;
- способы контроля, самоконтроля и оценки общей физической подготовленности;
- принципы, средства и методы физического воспитания, профессионально-прикладной подготовки;
- современное законодательство, состояние физической культуры и спорта.

Уметь:

- проектировать режим питания и двигательной активности для достижения личных и социально-значимых целей;
- определять, оценивать и корректировать особенности психофизиологического развития простейшими методами.;
- создавать атмосферу здорового образа жизни в семье и ближайшем окружении на производстве;
- самостоятельно поддерживать и развивать физические качества в процессе общей физической подготовки;
- подбирать необходимые физические упражнения для занятий различной целевой направленности.

Владеть:

- навыками и опытом использования упражнений, средств и методов легкой атлетики, атлетической гимнастики, элементов акробатики, подвижных игр для поддержания и развития физических качеств и психофизиологического здоровья;
- применения простейших способов самодиагностики и саморегуляции негативных психических состояний в физкультурной и бытовой деятельности; коррекции психофизиологического здоровья различными формами двигательной активности в быту и учебной деятельности;
- проведения физкультурных занятий в виде утренней гигиенической гимнастики, разминки перед тренировкой, физкультминутки и физкульт-паузы в учебной и будущей профессиональной деятельности

Реализация компетентного подхода предусматривает широкое использование в учебном процессе активных и интерактивных форм проведения занятий (разбор конкретных ситуаций, собеседование) в сочетании с внеаудиторной работой с целью формирования и развития профессиональных навыков специалистов.

Методика проведения практических занятий и их содержание продиктованы стремлением как можно эффективнее развивать у студентов мышление и интуицию, необходимые современному специалисту. Активные формы практических занятий открывают большие возможности для проверки усвоения теоретического и практического материала.

## **Семестр 1**

**Практическое занятие 1.** Гигиенические, зачетные нормы и требования к занимающимся адаптивной физической культурой, организация процесса физического воспитания в специальной группе на территории спортивного комплекса института. Индивидуальный опрос для уточнения диагноза и особенностей психо-физических отклонений.

**Цель занятия** заключается в формировании у студентов профессиональной компетенции: УК-7.1

**Практические задания:** Организация процесса физического воспитания в учебных группах.

**Задание 1.** Разминка.

**Задание 2.** Беговые и силовые упражнения.

**Задание 3.** Упражнения на гибкость и расслабление

**Практическое занятие 2.** Организм человека как единая саморазвивающаяся и саморегулирующаяся биологическая система. Тестирование (входной контроль) уровня развития гибкости, ловкости (равновесие и координация движений), силы отдельных мышечных групп.

**Цель занятия** заключается в формировании у студентов профессиональной компетенции: УК-7.1

**Практические задания:** Организация процесса физического воспитания в учебных группах. Тестирование (входной контроль) уровня развития гибкости, ловкости (равновесие и координация движений), силы отдельных мышечных групп.

**Задание 1.** Разминка.

**Задание 2.** Беговые и силовые упражнения.

**Задание 3.** Упражнения на гибкость и расслабление

**Практическое занятие 3.** Влияние занятий физической культурой и спортом на организм человека, физическую и умственную работоспособность, способность к адаптации.

**Цель занятия** заключается в формировании у студентов профессиональной компетенции: УК-7.1

**Практические задания:** Организация процесса физического воспитания в учебных группах. Развития гибкости, ловкости (равновесие и координация движений), силы отдельных мышечных групп.

**Задание 1.** Разминка.

**Задание 2.** Беговые и силовые упражнения.

**Задание 3.** Упражнения на гибкость и расслабление

**Практическое занятие 4.** Возможности использования средств и методов адаптивной физической культуры для коррекции и развития двигательных функций и систем организма.

**Цель занятия** заключается в формировании у студентов профессиональной компетенции: УК-7.1

**Практические задания:** Организация процесса физического воспитания в учебных группах. Развития гибкости, ловкости (равновесие и координация движений), силы отдельных мышечных групп.

**Задание 1.** Разминка.

**Задание 2.** Беговые и силовые упражнения.

**Задание 3.** Упражнения на гибкость и расслабление

**Практическое занятие 5.** Легкая атлетика как вид спорта, классификация основных видов. Возможности использования средств и методов разных видов легкой атлетики для достижения целей адаптивной физической культуры (АФК).

**Цель занятия** заключается в формировании у студентов профессиональной компетенции: УК-7.1

**Практические задания:** Легкая атлетика.

**Задание 1.** Ходьба.

**Задание 2.** Бег.

**Задание 3.** Прыжки.

**Задание 3.** Метания.

**Задание 3.** Многоборье.

**Практическое занятие 6.** Гибкость как одно из пяти основных физических качеств, ее влияние на организм и двигательные способности человека. Пассивный, активный и комбинированный методы развития гибкости.

**Цель занятия** заключается в формировании у студентов профессиональной компетенции: УК-7.1

**Практические задания:** Основные физические качества человека.

**Задание 1.** Сила.

**Задание 2.** Выносливость.

**Задание 3.** Быстрота.

**Задание 3.** Гибкость.

**Задание 3.** Ловкость.

**Практическое занятие 7.** Волевые качества, их воспитание средствами физической культуры и спорта.

**Цель занятия** заключается в формировании у студентов профессиональной компетенции: УК-7.1

**Практические задания:** Волевые качества человека.

**Задание 1.** Самоконтроль и целеустремленность.

**Задание 2.** Самостоятельность и решительность.

**Задание 3.** Настойчивость и выдержка.

**Задание 4.** Самообладание и мужество.

**Задание 5.** Смелость и дисциплинированность.

**Практическое занятие 8.** Повторение темы и содержания предыдущего занятия.

**Цель занятия** заключается в формировании у студентов профессиональной компетенции: УК-7.1

**Практические задания:** Волевые качества человека.

**Задание 1.** Самоконтроль и целеустремлённость.

**Задание 2.** Самостоятельность и решительность.

**Задание 3.** Настойчивость и выдержка.

**Задание 3.** Самообладание и мужество.

**Задание 3.** Смелость и дисциплинированность.

**Практическое занятие 9.** Здоровье человека как ценность и факторы, его определяющие. Взаимосвязь общей культуры студента и его образа жизни

**Цель занятия** заключается в формировании у студентов профессиональной компетенции: УК-7.1

**Практические задания:** Здоровье человека как ценность и факторы, его определяющие.

**Задание 1.** Физическое здоровье.

**Задание 2.** Психическое здоровье.

**Задание 3.** Нравственное здоровье.

**Задание 4.** От чего зависит здоровье.

**Практическое занятие 10.** Физиологические механизмы и закономерности совершенствования отдельных систем организма под воздействием направленной физической тренировки. Специальная силовая подготовка бегуна на короткие дистанции.

**Цель занятия** заключается в формировании у студентов профессиональной компетенции: УК-7.1

**Практические задания:** Легкая атлетика.

**Задание 1.** Старт (начало бега),

**Задание 2.** Стартовый разбег,

**Задание 3.** Бег на дистанции,

**Задание 4** Финиширование.

**Практическое занятие 11.** Общая и специальная физическая подготовка. (ОФП и СФП) Профессионально-прикладная физическая подготовка(ППФП), взаимосвязь и влияние.

**Цель занятия** заключается в формировании у студентов профессиональной компетенции: УК-7.1

**Практические задания:** Физическая культура.

**Задание 1.** Общая и специальная физическая подготовка.

**Задание 2.** Специальная физическая подготовка.

**Задание 3.** Профессионально-прикладная физическая подготовка.

**Практическое занятие 12.** Массаж и самомассаж как средства оздоровления и регуляции психических состояний. Основные правила и приемы массажа

**Цель занятия** заключается в формировании у студентов профессиональной компетенции: УК-7.1

**Практические задания:** Физическая культура.

**Задание 1.** Основные правила и приемы массажа.

**Задание 2.** Массаж.

**Задание 3.** Самомассаж.

**Практическое занятие 13.** Приемы массажа и дыхательные упражнения как средство подъема и снижения уровня психического возбуждения.

**Цель занятия** заключается в формировании у студентов профессиональной компетенции: УК-7.1

**Практические задания:** Физическая культура.

**Задание 1.** Основные правила и приемы массажа.

**Задание 2.** Массаж.

**Задание 3.** Самомассаж.

**Задание 4.** Подъем и снижения уровня психического возбуждения.

**Практическое занятие 14.** Возможность и условия коррекции физического развития, телосложения, двигательной и функциональной подготовленности средствами адаптивной физической культуры и спорта в студенческом возрасте.

**Цель занятия** заключается в формировании у студентов профессиональной компетенции: УК-7.1

**Практические задания:** Физическое развитие.

**Задание 1.** Наследственность.

**Задание 2.** Физическое развитие.

**Задание 3.** Физиологические механизмы.

**Задание 4.** Подъем и снижения уровня психического возбуждения.

**Практическая работа 15.** Оценка ведения дневника самоконтроля; сравнение результатов оценки уровня развития физических качеств на входном контроле и при выполнении зачетных нормативов.

**Цель занятия** заключается в формировании у студентов профессиональной компетенции: УК-7.1

**Практические задания:** Сравнение физических качеств на входном контроле и при выполнении зачетных нормативов.

**Задание 1.** Разминка.

**Задание 2.** Беговые и силовые упражнения.

**Задание 3.** Упражнения на гибкость и расслабление

**Практическая работа 16** Сдача реферата. Демонстрация и выполнение техники

**Цель занятия** заключается в формировании у студентов профессиональной компетенции:

**Практические задания:**

-бег 60м;

-метание малого мяча;

-прыжок в длину;

-толкание набивного мяча;

-прыжок в высоту (любой способ).

**Семестр 2**

**Практическое задание 1.** Гигиенические требования, техника безопасности на занятиях атлетической гимнастикой (А/Г)

**Цель занятия** заключается в формировании у студентов профессиональной компетенции: УК-7.1

**Практические задания:** Атлетическая гимнастика.

**Задание 1.** Разминка.

**Задание 2.** Силовые упражнения.

**Задание 3.** Упражнения на гибкость и расслабление

**Практическое задание 2.** Возможности использования средств и методов А/Г для коррекции фигуры, осанки и других составляющих физической подготовленности, с учетом особенностей заболевания.

**Цель занятия** заключается в формировании у студентов профессиональной компетенции: УК-7.1

**Практические задания:** Атлетическая гимнастика.

**Задание 1.** Разминка.

**Задание 2.** Силовые упражнения для коррекции фигуры.

**Задание 3.** Упражнения на гибкость и расслабление

**Практическое задание 3.** Общая и специальная силовая подготовка, виды силы, средства и методы ее развития. Оздоровительное и прикладное значение силовых упражнений.

**Цель занятия** заключается в формировании у студентов профессиональной компетенции: УК-7.1

**Практические задания:** Физическая культура.

**Задание 1.** Общая и специальная физическая подготовка.

**Задание 2.** Специальная физическая подготовка.

**Задание 3.** Профессионально-прикладная физическая подготовка.

**Практическое задание 4.** Ловкость, как одно из основных физических качеств. Средства и методы развития ловкости.

**Цель занятия** заключается в формировании у студентов профессиональной компетенции: УК-7.1

**Практические задания:** Физические качества. Ловкость.

**Задание 1.** Акробатические упражнения.

**Задание 2.** Спортивные игры и использование разнообразных приемов (зеркальное выполнение упражнений, усложнение условий выполнения упражнений, изменение скорости и темпа движений, изменение границ поля).

**Практическое задание 5.** Физическая культура и спорт как социальные феномены общества. Параолимпийские игры их значение в современном мире. Основные виды параолимпийской программы (пауэрлифтинг, баскетбол на колясках, сидячий волейбол, легкая атлетика и т.д.).

**Цель занятия** заключается в формировании у студентов профессиональной компетенции: УК-7.1

**Практические задания:** Физическая культура.

**Задание 1.** Параолимпийские игры.

**Задание 2.** Пауэрлифтинг.

**Задание 3.** Баскетбол на колясках, волейбол и т.д.

**Практическое занятие 6.** Здоровый образ жизни и его составляющие.

**Цель занятия** заключается в формировании у студентов профессиональной компетенции: УК-7.1

**Практические задания:** Физическая культура.

**Задание 1.** Рациональное питание.

**Задание 2.** Физически активная жизнь.

**Задание 3.** Отказ от вредных привычек.

**Задание 4.** Эмоциональное самочувствие.

**Задание 5.** Отдых и др.

**Практическое занятие 7.** Развитие силы как часть ППФП. Анализ силовой ППФП, разбор примеров развития необходимых качеств специальной силовой подготовки (СФП).

**Цель занятия** заключается в формировании у студентов профессиональной компетенции: УК-7.1

**Практические задания:** Физическая культура.

**Задание 1.** Рациональное питание.

**Задание 2.** Физически активная жизнь.

**Задание 3.** Отказ от вредных привычек.

**Задание 4.** Эмоциональное самочувствие.

**Задание 5.** Отдых и др.

**Практическое занятие 8.** Интенсивность и зоны физических нагрузок. Работа аэробного и анаэробного характера.

**Цель занятия** заключается в формировании у студентов профессиональной компетенции: УК-7.1

**Практические задания:** Физическая культура.

**Задание 1.** Аэробная зона.

**Задание 2.** Аэробно-анаэробная(смешанная) зона.

**Задание 3.** Анаэробная зона.

**Задание 4.** Характер работы зон физических нагрузок.

**Практическое занятие 9.** Корректирующая атлетическая гимнастика, средства и методы. Метод повторных усилий как работа на «сжигание жира», подбор упражнений и апробация.

**Цель занятия** заключается в формировании у студентов профессиональной компетенции: УК-7.1

**Практические задания:** Атлетическая гимнастика.

**Задание 1.** Разминка.

**Задание 2.** Силовые упражнения для сжигания жира.

**Задание 3.** Упражнения на гибкость и расслабление

**Практическое занятие 10.** Учебно- тренировочное занятие как основная форма обучения физическим упражнениям, структура и содержание. Метод максимальных усилий как работа на «максимальное развитие силы», подбор упражнений и апробация.

**Цель занятия** заключается в формировании у студентов профессиональной компетенции: УК-7.1

**Практические задания:** Физическая культура.

**Задание 1.** Разминка.

**Задание 2.** Работа на «максимальное развитие силы».

**Задание 3.** Упражнения на гибкость и расслабление

**Практическое занятие 11.** Соревновательный метод, как метод морально-волевой, ПП, специальной физической подготовки. Формирование психических свойств личности в условиях соревновательной деятельности.

**Цель занятия** заключается в формировании у студентов профессиональной компетенции: УК-7.1

**Практические задания:** Физическая культура.

**Задание 1.** Разминка.

**Задание 2.** СФП

**Задание 3.** Упражнения на гибкость и расслабление

**Практическое занятие 12.** Физиологическая основа, физиологические предпосылки занятий разными видами спорта. Типы физиологической конституции человека.

**Цель занятия** заключается в формировании у студентов профессиональной компетенции: УК-7.1

**Практические задания:** Типы физиологической конституции человека.

**Задание 1.** Эктоморф.

**Задание 2.** Мезоморф.

**Задание 3.** Эндоморф.

**Практическое занятие 13.** Круговой метод тренировки. Понятие о комплексах упражнений.

**Цель занятия** заключается в формировании у студентов профессиональной компетенции: УК-7.1

**Практические задания:** Круговая тренировка.

**Задание 1** Профилактика заболеваний сердечно-сосудистой системы.

**Задание 2.** Тонизирование тела, повышение мышечной силы и прорисовка рельефа.

**Задание 3.** Развитие выносливости. Экономия времени и возможность тренироваться в любом месте.

**Задание 4.** Интенсивное сжигание калорий и улучшение метаболизма.

**Задание 5.** Творческий и гибкий метод тренировок, позволяющий делать упражнения разнообразными и не скучать во время занятий.

**Задание 6.** Адаптивность. Подходит как для спортсменов, так и для начинающих.



**Практическая занятие 14.** Подбор комплекса упражнений для коррекции фигуры, двигательных способностей, уровня развития физических качеств с учетом индивидуальных особенностей обучающихся.

**Цель занятия** заключается в формировании у студентов профессиональной компетенции: УК-7.1

**Практические задания:** Круговая тренировка.

**Задание 1.** Разминка.

**Задание 2.** Силовые упражнения для сжигания жира.

**Задание 3.** Упражнения на гибкость и расслабление

**Практическое занятие 15.** Оценка ведения дневника самоконтроля; сравнение результатов оценки уровня развития силы на входном контроле и при выполнении зачетных нормативов.

**Цель занятия** заключается в формировании у студентов профессиональной компетенции: УК-7.1

**Практические задания:** Сравнение физических качеств на входном контроле и при выполнении зачетных нормативов.

**Задание 1.** Разминка.

**Задание 2.** Беговые и силовые упражнения.

**Задание 3.** Упражнения на гибкость и расслабление

**Практическое занятие 16.** До-сдача силовых нормативов; опрос, письменное тестирование.

**Цель занятия** заключается в формировании у студентов профессиональной компетенции: УК-7.1

**Практические задания:** Сравнение физических качеств на входном контроле и при выполнении зачетных нормативов.

**Задание 1.** Разминка.

**Задание 2.** Беговые и силовые упражнения.

**Задание 3.** Упражнения на гибкость и расслабление

### **Семестр 3**

**Практическое занятие 1.** Гигиенические требования, техника безопасности на занятиях волейболом.

**Цель занятия** заключается в формировании у студентов профессиональной компетенции: УК-7.1

**Практические задания:** Волейбол.

**Задание 1.** Непрерывность.

**Задание 2.** Цикличность.

**Задание 3.** Постепенность повышения нагрузок.

**Практическое занятие 2.** Педагогический, врачебный контроль, самоконтроль при регулярных занятиях физическими упражнениями и спортом.

**Цель занятия** заключается в формировании у студентов профессиональной компетенции: УК-7.1

**Практические задания:** Физическая культура.

**Задание 1.** Педагогический контроль.

**Задание 2.** Врачебный контроль.

**Задание 3.** Самоконтроль.

**Практическое занятие 3.** Спортивные игры как средство развития основных двигательных умений человека. История развития волейбола.

**Цель занятия** заключается в формировании у студентов профессиональной компетенции: УК-7.1

**Практические задания:** Волейбол.

**Задание 1.** История волейбола.

**Задание 2.** Подвижные игры.

**Задание 3.** Развитие чувства ритма.

**Практическое занятие 4.** Диагностика и самодиагностика состояния организма при регулярных занятиях физическими упражнениями и спортом. Техника игры в волейбол и ее составляющие.

**Цель занятия** заключается в формировании у студентов профессиональной компетенции: УК-7.1

**Практические задания:** Волейбол.

**Задание 1.** Техника нападения.

**Задание 2.** Техника защиты.

**Задание 3.** Стойки и перемещения, техника владения мячом.

**Практическое занятие 5.** Физическая культура как учебная дисциплина высшего профессионального образования и целостного развития личности. Понятие о физической культуре личности.

**Цель занятия** заключается в формировании у студентов профессиональной компетенции: УК-7.1

**Практические задания:** Физическая культура.

**Задание 1.** Интерес и мотивация к занятиям физическими упражнениями.

**Задание 2.** Состояние здоровья.

**Задание 3.** Систематические занятия физическими упражнениями для решения тех или иных задач физического самосовершенствования.

**Практическое занятие 6.** Коррекция содержания и методики занятий физическими упражнениями и спортом по результатам показателей контроля и самоконтроля. Специальная физическая подготовка волейболиста.

**Цель занятия** заключается в формировании у студентов профессиональной компетенции: УК-7.1

**Практические задания:** Волейбол.

**Задание 1.** Техника нападения.

**Задание 2.** Техника защиты.

**Задание 3.** Стойки и перемещения, техника владения мячом.

**Практическое занятие 7.** Закон о физической культуре и спорте в РФ. Спортивная классификация.

**Цель занятия** заключается в формировании у студентов профессиональной

компетенции: УК-7.1

**Практические задания:** Физическая культура.

**Задание 1.** Спортивные разряды.

**Задание 2.** Спортивные звания.

**Задание 3.** Разрядные нормативы.

**Задание 3.** Разрядные требования.

**Практическое занятие 8.** Здоровье человека как ценность и факторы, его определяющие. Взаимосвязь общей культуры студента и его образа жизни.

**Цель занятия** заключается в формировании у студентов профессиональной компетенции: УК-7.1

**Практические задания:** Физическая культура.

**Задание 1.** Здоровье человека и ОФП.

**Задание 2.** Факторы влияющие на физическое состояние.

**Задание 3.** Взаимосвязь ОФП и образа жизни.

**Практическое занятие 9.** Границы интенсивности нагрузок в условиях самостоятельных занятий у лиц разного возраста.

**Цель занятия** заключается в формировании у студентов профессиональной компетенции: УК-7.1

**Практические задания:** Физическая культура.

**Задание 1.** Аэробная зона.

**Задание 2.** Аэробно-анаэробная(смешанная) зона.

**Задание 3.** Анаэробная зона.

**Задание 4.** Характер работы зон физических нагрузок.

**Практическое занятие 10.** Физические упражнения, игра в волейбол как средство регуляции негативных психических состояний.

**Цель занятия** заключается в формировании у студентов профессиональной компетенции: УК-7.1

**Практические задания:** Волейбол.

**Задание 1.** Техника нападения.

**Задание 2.** Техника защиты.

**Задание 3.** Стойки и перемещения, техника владения мячом.

**Практическое занятие 11.** Мотивация и целенаправленность самостоятельных занятий. Формы и содержание самостоятельных занятий

**Цель занятия** заключается в формировании у студентов профессиональной компетенции: УК-7.1

**Практические задания:** Физическая культура.

**Задание 1.** Утренняя гимнастика.

**Задание 2.** Упражнения в течении дня.

**Задание 3.** Самостоятельные тренировочные занятия.

**Практическое занятие 12.** Использование методов стандартов, антропометрических данных, упражнений-тестов для оценки физического развития и функционального состояния организма.

**Цель занятия** заключается в формировании у студентов профессиональной компетенции: УК-7.1

**Практические задания:** Физическая культура.

**Задание 1.** Ростовой индекс.

**Задание 2.** Весо-ростовой индекс.

**Задание 3.** Жизненный индекс.

**Задание 3.** Силовой индекс.

**Практическое занятие 13.** Дидактические принципы обучения в занятиях физической культурой и спортом. Использование средств игры в волейбол для коррекции психофизических состояний.

**Цель занятия** заключается в формировании у студентов профессиональной компетенции: УК-7.1

**Практические задания:** Волейбол.

**Задание 1.** Техника нападения.

**Задание 2.** Техника защиты.

**Задание 3.** Стойки и перемещения, техника владения мячом.

**Практическое занятие 14.** Правила игры в волейбол

**Цель занятия** заключается в формировании у студентов профессиональной компетенции: УК-7.1

**Практические задания:** Волейбол.

**Задание 1.** Техника нападения.

**Задание 2.** Техника защиты.

**Задание 3.** Стойки и перемещения, техника владения мячом.

**Практическое занятие 15.** Проверка дневника самоконтроля. Сдача контрольных нормативов.

**Цель занятия** заключается в формировании у студентов профессиональной компетенции: УК-7.1

**Практические задания:** Сдача контрольных нормативов.

**Задание 1.** Подобрать упражнения и провести разминку в виде утренней гигиенической гимнастики, с учетом индивидуальных особенностей обучающегося.

**Задание 2.** Продемонстрировать и объяснить упражнения производственной гимнастики с учетом конкретной профессии и индивидуальных особенностей обучающегося.

**Задание 3.** Продемонстрировать и объяснить упражнения физкультминутки с учетом конкретной профессии и индивидуальных особенностей обучающегося.

**Задание 4.** Подобрать и продемонстрировать упражнения для развития одной из составляющих ОФП, например силы, с учетом индивидуальных особенностей обучающегося.

**Практическое занятие 16.** Написание реферата. Подготовка к сдаче зачетных нормативов и требований

**Цель занятия** заключается в формировании у студентов профессиональной компетенции: УК-7.1

**Практические задания:** Сдача контрольных нормативов.

**Задание 1.** Подобрать упражнения и провести разминку в виде утренней гигиенической гимнастики, с учетом индивидуальных особенностей обучающегося.

**Задание 2.** Продемонстрировать и объяснить упражнения производственной гимнастики с учетом конкретной профессии и индивидуальных особенностей обучающегося.

**Задание 3.** Продемонстрировать и объяснить упражнения физкультминутки с учетом конкретной профессии и индивидуальных особенностей обучающегося.

**Задание 4.** Подобрать и продемонстрировать упражнения для развития одной из составляющих ОФП, например силы, с учетом индивидуальных особенностей обучающегося.

## **Семестр 4**

**Практическое занятие 1.** Гигиенические требования, техника безопасности на занятиях баскетболом

**Цель занятия** заключается в формировании у студентов профессиональной компетенции: УК-7.1

**Практические задания:** Баскетбол.

**Задание 1.** Форма одежды.

**Задание 2.** Правила игры.

**Задание 3.** Техника игры.

**Практическое занятие 2.** История развития, правила игры в баскетбол.

**Цель занятия** заключается в формировании у студентов профессиональной компетенции: УК-7.1

**Практические задания:** Баскетбол.

**Задание 1.** История развития.

**Задание 2.** Правила игры.

**Задание 3.** Техника игры.

**Практическое занятие 3.** Психофизиологическая характеристика интеллектуальной деятельности и учебного труда обучающихся.

**Цель занятия** заключается в формировании у студентов профессиональной компетенции: УК-7.1

**Практические задания:** Психофизиологическая характеристика.

**Задание 1.** Работоспособность.

**Задание 2.** Утомление.

**Задание 3.** Переутомление.

**Задание 4.** Усталость.

**Задание 5.** Рекреция.

**Задание 6.** Релаксация.

**Практическое занятие 4.** Профилактика переутомления, усталости на производстве. Понятие об утренней гигиенической гимнастике, физкультминутке, физкультпаузе.

**Цель занятия** заключается в формировании у студентов профессиональной компетенции: УК-7.1

**Практические задания:** Профилактика переутомления.

**Задание 1.** Утренняя гигиеническая гимнастика.

**Задание 2.** Физкультминутка.

**Задание 3.** Физкультпауза.

**Практическое занятие 5.** Корректирующая гимнастика для глаз, ее роль в профилактике утомления.

**Цель занятия** заключается в формировании у студентов профессиональной компетенции: УК-7.1

**Практические задания:** Профилактика переутомления.

**Задание 1.** Комплекс 1 - для улучшения зрения.

**Задание 2.** Комплекс 2 - для профилактики зрения.

**Задание 3.** Комплекс 3 - для снятия усталости глаз.

**Задание 4.** Комплекс 3 - для усталых глаз.

**Практическое занятие 6.** Спортивные соревнования как средство и метод общей физической, профессионально-прикладной, спортивной подготовки студентов. Система студенческих спортивных соревнований.

**Цель занятия** заключается в формировании у студентов профессиональной компетенции: УК-7.1

**Практические задания:** Спортивные соревнования.

**Задание 1.** Внутривузовские соревнования по видам спорта.

**Задание 2.** Зачетные соревнования на учебных занятиях.

**Задание 3.** Соревнования на первенство учебных групп; на первенство курсов; на первенство факультетов (или общежитий); на первенство вуза.

**Практическое занятие 7.** Профилактика возникновения стрессовых состояний путем общения с природой, с близким другом, с домашними животными, занятиями спортом.

**Цель занятия** заключается в формировании у студентов профессиональной компетенции: УК-7.1

**Практические задания:** Профилактика стрессовых состояний.

**Задание 1.** Общения с природой.

**Задание 2.** Общение с близким другом, с домашними животными.

**Задание 3.** Общение с домашними животными.

**Задание 3.** Занятия спортом.

**Практическое занятие 8.** Профилактика возникновения профессиональных заболеваний.

**Цель занятия** заключается в формировании у студентов профессиональной компетенции: УК-7.1

**Практические задания:** Профилактика заболеваний.

**Задание 1.** Спортивные травмы.

**Задание 2.** Классификация спортивных травм.

**Задание 3.** Причины травмирования.

**Практическое занятие 9.** Использование методов функциональных проб, упражнений - тестов для оценки физического развития, телосложения, функционального состояния организма, физической подготовленности.

**Цель занятия** заключается в формировании у студентов профессиональной компетенции: УК-7.1

**Практические задания:** Тесты для оценки физического развития.

**Задание 1.** Подобрать упражнения и провести разминку в виде утренней гигиенической гимнастики, с учетом индивидуальных особенностей обучающегося.

**Задание 2.** Продемонстрировать и объяснить упражнения производственной гимнастики с учетом конкретной профессии и индивидуальных особенностей обучающегося.

**Задание 3.** Продемонстрировать и объяснить упражнения физкультминутки с учетом конкретной профессии и индивидуальных особенностей обучающегося.

**Задание 4.** Подобрать и продемонстрировать упражнения для развития одной из составляющих ОФП, например силы, с учетом индивидуальных особенностей обучающегося.

**Практическое занятие 10.** Плавание и его воздействие на развитие системы опорно-двигательного аппарата.

**Цель занятия** заключается в формировании у студентов профессиональной компетенции: УК-7.1

**Практические задания:** Плавание.

**Задание 1.** Профилактика и исправления нарушений осанки, сколиозов, плоскостопия.

**Задание 2.** Укрепление сердечно-сосудистой и нервной системы.

**Задание 3.** Развитие дыхательного аппарата и мышечной системы.

**Задание 4.** Содействие росту и укреплению костной ткани.

**Практическое занятие 11.** Возможность и условия коррекции физического развития, двигательной и функциональной подготовленности средствами физической культуры и спорта в студенческом возрасте.

**Цель занятия** заключается в формировании у студентов профессиональной компетенции: УК-7.1

**Практические задания:** Физическая культура.

**Задание 1.** Подобрать упражнения и провести разминку в виде утренней гигиенической гимнастики, с учетом индивидуальных особенностей обучающегося.

**Задание 2.** Продемонстрировать и объяснить упражнения производственной гимнастики с учетом конкретной профессии и индивидуальных особенностей обучающегося.

**Задание 3.** Продемонстрировать и объяснить упражнения физкультминутки с учетом конкретной профессии и индивидуальных особенностей обучающегося.

**Практическое занятие 12.** Развитие и формирование психических свойств личности в процессе физического воспитания.

**Цель занятия** заключается в формировании у студентов профессиональной компетенции: УК-7.1

**Практические задания:** Физическая культура.

**Задание 1.** Темперамент.

**Задание 2** Характер.

**Задание 2** Воля.

**Задание 2** Эмоции.

**Задание 2** Мотивация.

**Практическое занятие 13.** Здоровый образ жизни в студенческом возрасте как фактор, обеспечивающий успешную социальную и профессиональную адаптацию.

**Цель занятия** заключается в формировании у студентов профессиональной компетенции: УК-7.1

**Практические задания:** Здоровый образ жизни.

**Задание 1.** Разминка.

**Задание 2.** Беговые и силовые упражнения.

**Задание 3.** Упражнения на гибкость и расслабление.

**Практическое занятие 14.** Физиологические механизмы и закономерности совершенствования отдельных систем организма под воздействием направленной физической тренировки.

**Цель занятия** заключается в формировании у студентов профессиональной компетенции: УК-7.1

**Практические задания:** Физическая культура.

**Задание 1.** Обмен веществ и энергии в организме.

**Задание 2.** Обмен углеводов, белков, жиров.

**Задание 3.** Обмен воды и минеральных веществ.

**Практическое занятие 15.** Сдача контрольной работы. Проверка дневника самоконтроля. Сдача контрольных нормативов

**Цель занятия** заключается в формировании у студентов профессиональной компетенции: УК-7.1

**Практические задания:** Сдача контрольных нормативов.

**Задание 1.** Подобрать упражнения и провести разминку в виде утренней гигиенической гимнастики, с учетом индивидуальных особенностей обучающегося.

**Задание 2.** Продемонстрировать и объяснить упражнения производственной гимнастики с учетом конкретной профессии и индивидуальных особенностей обучающегося.

**Задание 3.** Продемонстрировать и объяснить упражнения физкультминутки с учетом конкретной профессии и индивидуальных особенностей обучающегося.

**Задание 4.** Подобрать и продемонстрировать упражнения для развития одной из составляющих ОФП, например силы, с учетом индивидуальных особенностей

**Практическое занятие 16.** До сдачи контрольных нормативов, устный опрос, письменное тестирование.



**Цель занятия** заключается в формировании у студентов профессиональной компетенции: УК-7.1

**Практические задания:** Сдача контрольных нормативов.

**Задание 1.** Подобрать упражнения и провести разминку в виде утренней гигиенической гимнастики, с учетом индивидуальных особенностей обучающегося.

**Задание 2.** Продемонстрировать и объяснить упражнения производственной гимнастики с учетом конкретной профессии и индивидуальных особенностей обучающегося.

**Задание 3.** Продемонстрировать и объяснить упражнения физкультминутки с учетом конкретной профессии и индивидуальных особенностей обучающегося.

**Задание 4.** Подобрать и продемонстрировать упражнения для развития одной из составляющих ОФП, например силы, с учетом индивидуальных особенностей

## СПИСОК РЕКОМЕНДУЕМЫХ ИНФОРМАЦИОННЫХ ИСТОЧНИКОВ

Основная литература				
№№	Авторы, составители	Заглавие	Издательство, год	Адрес
1.	Ростомашвили Л. Н.	Адаптивная физическая культура в работе с лицами со сложными (комплексными) нарушениями развития: Учебное пособие	Москва: Советский спорт, 2015	<a href="http://www.iprbooks.hop.ru/40847.html">http://www.iprbooks.hop.ru/40847.html</a>
2.	Н. М.	Лечебная физическая культура в ортопедии и травматологии: Учебник	Пермь: Пермский государственный гуманитарно-педагогический университет, 2015	<a href="http://www.iprbooks.hop.ru/70632.html">http://www.iprbooks.hop.ru/70632.html</a>
Дополнительная литература				
	Авторы, составители	Заглавие	Издательство, год	Адрес
1.	Евсеев С. П., Евсеева О. Э., Ладыгина Е. Б., Калишевич С. Ю., Потапчук А. А., Черная А. И., Ростомашвили Л. Н.,	Адаптивная физическая культура в практике работы с инвалидами и другими маломобильными группами населения: Учебное пособие	Москва: Советский спорт, 2014	<a href="http://www.iprbooks.hop.ru/40766.html">http://www.iprbooks.hop.ru/40766.html</a>
2.	Королева С. А., Королев И. В.	Учебно-методическое пособие по курсу Физическая культура по теме Здоровьесберегающая программа по физической культуре	Москва: Московский технический университет связи и информатики, 2016	<a href="http://www.iprbooks.hop.ru/63317.html">http://www.iprbooks.hop.ru/63317.html</a>
3.	Королев И. В., Королева С. А., Россихин А. А.	Учебно-методическое пособие по курсу Физическая культура по теме Практические рекомендации для студентов, временно освобожденных от занятий физкультурой	Москва: Московский технический университет связи и информатики, 2016	<a href="http://www.iprbooks.hop.ru/63352.html">http://www.iprbooks.hop.ru/63352.html</a>
Методические разработки				
	Авторы, составители	Заглавие	Издательство, год	Адрес

1.	Т.А. Иванова, Н.В. Стёпичева, В.И. Школьникова, Е.П. Пестич, Л.Н. Еськова, Т.И.Тумасян	Физическая культура. Методические рекомендации для студентов специального медицинского отделения и лечебной физкультуры: метод. рекомендации	, 2013	<a href="https://ntb.donstu.ru/content/fizicheskaya-kultura-metodicheskie-rekomendacii-dlya-studentov-specialnog">https://ntb.donstu.ru/content/fizicheskaya-kultura-metodicheskie-rekomendacii-dlya-studentov-specialnog</a>
----	--	--	--------	---

**Перечень ресурсов информационно-телекоммуникационной сети "Интернет"**

1.	Ростомашвили, Л. Н. Адаптивная физическая культура в работе с лицами со сложными (комплексными) нарушениями развития [Электронный ресурс] : учебное пособие / Л. Н. Ростомашвили. — Электрон.			
2.	Физическая культура : учебник / Л.В. Захарова, Н.В. Люлина, М.Д. Кудрявцев и др. ; Министерство образования и науки Российской Федерации, Сибирский Федеральный университет, Красноярский			
3.	Ростомашвили, Л. Н. Адаптивная физическая культура в работе с лицами со сложными (комплексными) нарушениями развития : учебное пособие / Л. Н. Ростомашвили. — 2-е изд. — Москва : Издательство			
4.	Глазина, Т. А. Лечебная физическая культура : практикум для СПО / Т. А. Глазина, М. И. Кабышева. — Саратов : Профобразование, 2020. — 124 с. — ISBN 978-5-4488-0539-4. — Текст : электронный //			
5.	Ростомашвили, Л. Н. Адаптивная физическая культура в работе с лицами со сложными (комплексными) нарушениями развития [Электронный ресурс] : учебное пособие / Л. Н. Ростомашвили. — Электрон.			
6.	Физическая культура : учебник / Л.В. Захарова, Н.В. Люлина, М.Д. Кудрявцев и др. ; Министерство образования и науки Российской Федерации, Сибирский Федеральный университет, Красноярский			

# **МЕТОДИЧЕСКИЕ УКАЗАНИЯ**

по выполнению практических работ  
по дисциплине «Адаптивная физическая культура»  
для студентов направления подготовки  
29.03.01 Технология изделий легкой промышленности  
Направленность (профиль) Технология швейных изделий



МИНИСТЕРСТВО НАУКИ И ВЫСШЕГО ОБРАЗОВАНИЯ РОССИЙСКОЙ ФЕДЕРАЦИИ

**ФЕДЕРАЛЬНОЕ ГОСУДАРСТВЕННОЕ БЮДЖЕТНОЕ  
ОБРАЗОВАТЕЛЬНОЕ УЧРЕЖДЕНИЕ ВЫСШЕГО ОБРАЗОВАНИЯ  
«ДОНСКОЙ ГОСУДАРСТВЕННЫЙ ТЕХНИЧЕСКИЙ УНИВЕРСИТЕТ»**

**Технологический институт сервиса (филиал) ДГТУ в г.Ставрополе  
(ТИС (филиал) ДГТУ в г.Ставрополе)**

## **МЕТОДИЧЕСКИЕ УКАЗАНИЯ**

для организации самостоятельной работы  
по дисциплине «Адаптивная физическая культура»  
для студентов направления подготовки  
29.03.01 Технология изделий легкой промышленности  
Направленность (профиль) Технология швейных изделий

Методические указания по дисциплине «Адаптивная физическая культура» содержат задания для студентов, необходимые для организации самостоятельной работы.

Проработка предложенных заданий позволит студентам приобрести необходимые знания в области изучаемой дисциплины.

Предназначены для студентов направления подготовки 29.03.01 Технология изделий легкой промышленности, направленность (профиль) Технология швейных изделий

## СОДЕРЖАНИЕ

ВВЕДЕНИЕ .....	4
1. ОБЩАЯ ХАРАКТЕРИСТИКА САМОСТОЯТЕЛЬНОЙ РАБОТЫ .....	4
2. КОНТРОЛЬНЫЕ ТОЧКИ И ВИДЫ ОТЧЕТНОСТИ ПО НИМ .....	4
3. МЕТОДИЧЕСКИЕ РЕКОМЕНДАЦИИ ПО ИЗУЧЕНИЮ ТЕОРЕТИЧЕСКОГО МАТЕРИАЛА ..	4
4. МЕТОДИЧЕСКИЕ РЕКОМЕНДАЦИИ ПО ПОДГОТОВКЕ К ПРАКТИЧЕСКИМ ЗАНЯТИЯМ.	6
5. МЕТОДИЧЕСКИЕ РЕКОМЕНДАЦИИ ПО ПОДГОТОВКЕ РЕФЕРАТА .....	8
6. МЕТОДИЧЕСКИЕ РЕКОМЕНДАЦИИ ПО ПОДГОТОВКЕ К ЗАЧЕТУ .....	11
СПИСОК РЕКОМЕНДУЕМЫХ ИНФОРМАЦИОННЫХ ИСТОЧНИКОВ .....	14

## **ВВЕДЕНИЕ**

Цель методических указаний – оказать помощь студентам в освоении курса «Общая физическая подготовка».

Данные методические указания направлены на систематизированное и логически последовательное изучение теоретического и практического материала дисциплины, общих характеристик отдельных видов спорта, их влияния на общефизическую подготовку занимающихся, особенностей и закономерностей развития отдельных физических качеств, методик проведения разнонаправленных комплексов разминки, физкультпаузы, физкультминутки и т.п. с помощью обсуждения проблемных вопросов по теме, решения практических задач и обсуждения ситуаций, тестов, подготовки рефератов.

Перед началом курса целесообразно ознакомиться со структурой дисциплины на основании программы, а также с последовательностью изучения тем и их объемом. С целью оптимальной самоорганизации необходимо сопоставить эту информацию с графиком занятий и выявить наиболее затратные по времени и объему темы, чтобы заранее определить для себя периоды объемных заданий.

### **1. ОБЩАЯ ХАРАКТЕРИСТИКА САМОСТОЯТЕЛЬНОЙ РАБОТЫ**

Цель освоения дисциплины - является формирование у обучающихся компетенций, предусмотренных ФГОС ВО, что достигается в процессе формирования физической культуры личности и способности направленного использования разнообразных методов и средств физического воспитания, вспомогательных видов физической подготовки для обеспечения полноценной социальной и профессиональной деятельности обучающихся; коррекции физического развития обучающихся с ограниченными возможностями здоровья, реабилитации двигательных функций, активизации защитных сил, повышения функциональной активности органов и систем организма, укрепления здоровья; воспитания нравственно-волевых качеств, развития коммуникативной и познавательной деятельности.

В результате освоения данной дисциплины формируется следующая компетенция у обучающегося:

УК-7.1: Соблюдает и пропагандирует нормы здорового образа жизни в различных жизненных ситуациях и в профессиональной деятельности

Самостоятельная работа по дисциплине «Адаптивная физическая культура» выполняется с целью получения и закрепления знаний, приобретенных при изучении теоретического материала.

### **2. КОНТРОЛЬНЫЕ ТОЧКИ И ВИДЫ ОТЧЕТНОСТИ ПО НИМ**

Контроль качества и сроков изучения тем лекций выполняется в соответствии с учебным графиком. Оформляется в виде конспектирования текста.

Контроль качества и сроков выполнения практических заданий осуществляется в соответствии с учебным графиком. Оформляется в соответствии с заданием.

Контроль качества сдачи доклада осуществляется в соответствии с учебным графиком. Оформляется в соответствии с заданием.

Успеваемость студентов по каждой дисциплине оценивается в ходе текущего контроля и промежуточной аттестации.

### **3. МЕТОДИЧЕСКИЕ РЕКОМЕНДАЦИИ ПО ИЗУЧЕНИЮ ТЕОРЕТИЧЕСКОГО МАТЕРИАЛА**

Благодаря знаниям инструктивно-методического характера обучающиеся получают возможность грамотно с учетом особенностей и возможностей собственного организма организовывать самостоятельные занятия физическими упражнениями. Незаменима роль теоретического материала в деле формирования мотивационно-ценностных ориентаций и убеждений, без которых невозможно действительно эффективное использование средств физической культуры. Качественное освоение теоретического материала, повышая уровень общей образованности и эрудиции, эффективно содействует общему развитию обучающихся.

Для успешного освоения дисциплины, необходимо самостоятельно детально изучить представленные темы по рекомендуемым источникам информации. При подготовке к занятиям следует руководствоваться указаниями и рекомендациями преподавателя, использовать основную литературу из представленного им списка. Для наиболее глубокого освоения дисциплины рекомендуется изучать литературу, обозначенную как «дополнительная» в представленном списке в РПД.

**Вопросы для подготовки к устному опросу текущего контроля:**

1. Физические качества (перечислить и дать краткие определения).
2. Дать характеристику общей и специальной физической подготовке
3. Дать характеристику профессионально-прикладной физической подготовке
4. Циклические и ациклические движения.
5. История легкой атлетики.
6. Оздоровительное значение легкой атлетики.
7. Классификация легкоатлетических упражнений (перечислить и дать определение).
8. Понятие о спортивной технике.
9. Назвать и объяснить главные физические качества спринтера и стайера.
10. Виды бега (отличие бега от ходьбы).
11. Техника бега на средние и длинные дистанции.
12. Техника эстафетного бега.
13. Способы прыжков в длину, назвать и объяснить .
14. Способы прыжков в высоту, назвать и дать отличия.
15. Способы метаний в легкой атлетике, назвать и объяснить.
16. История развития и характеристика игры «волейбол» или «сидячий волейбол».
17. Игровое поле, назначение разметки, зон и позиций игроков.
18. Состав команды, счет выигрыша партии, всего матча.
19. Сетка и ее параметры.
20. Количество партий в классическом или «сидячем» волейболе.
21. Какой комплекс приемов включает техника игры.
22. Основные задачи тактики нападения и тактики защиты.
23. Игра у сетки и характерные ошибки.
24. Виды подач и характерные ошибки.
25. Блокирование мяча, виды блоков и страховка.
26. Виды подач и характерные ошибки.
27. Диагностика уровня физической подготовленности
28. Самодиагностика уровня физической подготовленности
29. Самодиагностика негативных психо-физиологических состояний простейшими методами.
30. Гигиенические требования к занятиям физической культурой и спортом.
31. Применение водных процедур (в том числе бани), для снятия физического и психического перенапряжения.
32. Наиболее благоприятное время дня для интенсивных занятий умственным и физическим трудом.
33. Режим дня и его значение для сохранения и укрепления здоровья.
34. Режим питания и его значение для сохранения и укрепления здоровья.
35. Роль и значение физкультминутки.
36. Роль и значение физкультпаузы.
37. Назвать основные составляющие здорового образа жизни.
38. Роль физической культуры в семейном воспитании.
39. Волевые качества, их значение в производственной деятельности.
40. Волевые качества, их значение в спортивной деятельности.
41. Раскрыть понятие Выносливость, основные средства и методы развития.
42. Раскрыть понятие Ловкость, основные средства и методы развития.
43. Раскрыть понятие Скорость, основные средства и методы развития.
44. Раскрыть понятие Гибкость, основные средства и методы развития.
45. Раскрыть понятие Сила, основные средства и методы развития.



46. Понятие о спортивно классификации.
47. Понятие о судейской классификации.
48. Социальное значение массового параспорта.
49. Социальное значение спорта высших достижений.
50. Роль и назначение разминки при занятиях физическими упражнениями.
51. Роль и значение подвижных игр в семейном воспитании.
52. Привести пример оценки функционального состояния организма.
53. Определение интенсивности нагрузки по уровню ЧСС.
54. Дыхательные упражнения, их применение для саморегуляции уровня психического возбуждения.
55. Средства массажа для саморегуляции уровня психического возбуждения.
56. Профилактика заболеваний органов зрения, специальными упражнениями.
57. Средства массажа для восстановления физической работоспособности.
58. Что такое координация движений, как ее развивать?
58. Функции равновесия, средства развития.
59. Типы конституции человека.
60. Мышцы плечевого пояса, груди их функции.
61. Мышцы спины, рук их функции.
62. Мышцы ног, брюшного пресса их функции.
63. Правила предупреждения травматизма.
64. Особенности организации силовых тренировок юношей, девушек.
65. Терминология движений в атлетической гимнастике.
66. Увеличение силы и мышечной массы.
69. Развитие силы с умеренным увеличением мышечной массы.
70. Работа мышц (концентрическая, эксцентрическая).
71. Метод максимальных усилий.
72. Ударный метод.
73. Метод развития взрывной силы.
74. Метод повторных усилий.
75. Понятия - суперсерия, комбинация, подход.
76. Работа с отягощениями направленная на сжигание жира.
77. Где и когда создана игра в баскетбол.
78. Разметка игровой площадки и ее назначение.
79. Объяснить правила: 3 сек; 5сек; 8 сек; 24 сек; 1 минуты.
80. Состав команды и количество партий,
81. Что включает техника игры.
82. Зброшенный мяч и его цена.
83. Пять принципов баскетбола.
84. Физическая подготовка баскетболиста.
85. Штрафные броски в баскетболе.
86. Виды нарушений (фолов).
87. Правила ведения мяча.
88. Фол на игрока, который находится в процессе броска (наказание).

#### **4. МЕТОДИЧЕСКИЕ РЕКОМЕНДАЦИИ ПО ПОДГОТОВКЕ К ПРАКТИЧЕСКИМ ЗАНЯТИЯМ**

Процесс подготовки к практическим занятиям включает отработку тактических действий технических приемов, элементов техники изучаемых движений и видов спорта. Изучение правил соревнований, обязательной и дополнительной литературы по рассматриваемому вопросу.

Непосредственное проведение практического занятия предполагает:

- закрепление и демонстрация технических и тактических приемов.
- групповое обсуждение ошибок, обобщения и выводы;
- демонстрация вариантных задач и упражнений;
- решение ситуационных производственных (профессиональных) задач.

### Критерии оценивания ответа на практическом занятии

Шкала оценивания	Оценочное средство
	Ответ на вопросы к практическому занятию
отличное усвоение (высокий/продвинутый уровень) оценка «зачтено»  3 Балла	Компетенция (и) или ее часть (и) сформированы на высоком уровне (уровень 3). Обучающийся демонстрирует сформированные системные знания, сформированные умения отбирать, анализировать, обобщать, классифицировать, интерпретировать информацию. Обучающийся анализирует элементы, устанавливает связи между ними, сводит их в единую систему. Ответ является полным, и удовлетворяет требованиям программы дисциплины. Обучающийся демонстрирует свободное владение концептуально-понятийным аппаратом дисциплины. Теоретическое содержание материала освоено, необходимые практические навыки работы с освоенным материалом в основном сформированы, все предусмотренные программой обучения учебные задания выполнены, качество выполнения большинства из них оценено числом баллов, близким к максимальному; обучающийся грамотно и логически стройно излагает материал.
хорошее усвоение (повышенный уровень) оценка «зачтено»  2 Балла	Компетенция(-и) или ее (их) часть(-и) сформированы на среднем уровне (уровень 2). Обучающийся демонстрирует общие, но не структурированные знания, частично сформированные умения отбирать, анализировать, обобщать, классифицировать, интерпретировать информацию. Обучающийся знает, понимает основные положения дисциплины, демонстрирует умение применять их для выполнения задания, в котором нет явно указанных способов решения; анализирует элементы, устанавливает связи между ними. Ответ по теоретическому материалу является полным, или частично полным и удовлетворяет требованиям программы, но не всегда дается точное, уверенное и аргументированное изложение материала. Обучающийся демонстрирует владение терминологией дисциплины. Некоторые практические навыки работы с освоенным материалом сформированы недостаточно, все предусмотренные программой обучения учебные задания выполнены, некоторые виды заданий выполнены с ошибками.
неполное усвоение (пороговое) оценка «зачтено»  1 Балл	Компетенция(-и) или ее (их) часть(-и) сформированы на базовом уровне (уровень 1). Обучающийся демонстрирует фрагментарные знания, слабо сформированные умения отбирать, анализировать, обобщать, классифицировать, интерпретировать информацию. Обучающийся знает и воспроизводит основные положения дисциплины в соответствии с заданием, применяет их для выполнения типового задания в котором очевиден способ решения. Обучающийся демонстрирует базовые знания тем/разделов дисциплины. У обучающегося имеются затруднения в использовании научно-понятийного аппарата курса. Теоретическое содержание материала освоено частично, необходимые практические навыки работы с освоенным материалом в основном сформированы, большинство предусмотренных программой обучения учебных заданий выполнено, некоторые из выполненных заданий, содержат ошибки; при изложении материала обучающийся допускает неточности, нарушает последовательность

	в изложении.
отсутствие усвоения (ниже порогового) оценка «не зачтено»  0 Баллов	Компетенция(и) или ее часть (и) не сформированы. Обучающийся демонстрирует отсутствие знаний, крайне разрозненные представления, отсутствие умений или крайне слабо сформированные умения отбирать, анализировать, обобщать, классифицировать, интерпретировать информацию. Обучающийся имеет представление о содержании дисциплины, но не знает основные положения (темы, раздела и т.д.), к которому относится задание. В процессе ответа по теоретическому материалу допущены принципиальные ошибки при изложении материала. Теоретическое содержание материала не освоено, необходимые практические навыки работы не сформированы, большинство предусмотренных программой обучения учебных заданий не выполнено, либо качество их выполнения оценено числом баллов, близким к минимальному; при дополнительной самостоятельной работе над материалом курса возможно повышение качества выполнения учебных заданий.

## 5. МЕТОДИЧЕСКИЕ РЕКОМЕНДАЦИИ ПО ПОДГОТОВКЕ РЕФЕРАТА

К самостоятельной работе относится написание и защита реферата в семестре. Подготовка реферата по дисциплине «Адаптивная физическая культура» - один из основных этапов учебного процесса в обучении студентов, которым необходимо приобрести навыки самостоятельного исследования и представления его результатов. Тема выбирается студентом самостоятельно по согласованию с преподавателем.

Примерные темы реферата:

1. Значение адаптивной физической культуры и спорта в жизни человека.
2. История развития адаптивной физической культуры как учебной дисциплины.
3. История зарождения олимпийского движения в Древней Греции.
4. Возникновение параолимпийских игр: особенности проведения и их значение в жизни современного общества.
5. Влияние физических упражнений на полноценное развитие организма человека.
6. Физическая культура как средство борьбы с переутомлением и низкой работоспособностью.
7. Основные методы коррекции фигуры с помощью физических упражнений.
8. Техника безопасности во время занятий адаптивной физической культурой.
9. Профилактика возникновения профессиональных заболеваний.
10. Адаптация к физическим упражнениям на разных возрастных этапах.
11. Развитие выносливости в игровых видах спорта.
12. Возрастные особенности двигательных качеств
13. Средства и методы развития силы
14. Средства и методы развитие выносливости
15. Средства и методы развитие быстроты
16. Средства и методы развитие гибкости
17. Средства и методы развитие ловкости
17. Методики оценки усталости и утомления
18. Средства восстановления организма после физической нагрузки
19. Растяжка как вид оздоровительного воздействия на организм
20. Формирование правильной осанки
21. Закаливание – одно из средств укрепления здоровья
22. Корректирующая гимнастика для глаз

23. Русские национальные виды спорта и игры
24. Учет половых и возрастных особенностей при занятиях адаптивной физической культурой и спортом
25. Организм человека, как единая биологическая система. Воздействие средств адаптивной физической культуры и спорта, природных, социальных и экологических факторов на организм
26. Понятие о гигиене. Значение гигиенических требований и норм для организма.
27. Национальные виды спорта и игры народов мира
28. Профилактика профессиональных заболеваний и травматизма средствами адаптивной физической культуры.
29. Адаптивная физическая культура в профессиональной подготовке студентов.
30. Формирование профессионально-прикладных качеств у студентов на занятиях по адаптивной физической культуре.
31. Основы медицинского контроля и самоконтроля.
32. Первая помощь при травмах.
33. Закаливание средствами физической культуры.
34. Контроль, самоконтроль в занятиях адаптивной физической культурой и спортом. Профилактика травматизма.
35. Утренняя гигиеническая гимнастика и ее значение. Комплекс утренней гигиенической гимнастики.
36. Средства и методы мышечной релаксации.
37. Плавание и его воздействие на развитие системы опорно-двигательного аппарата.
38. Актуальные проблемы в проведении занятий по адаптивной физической культуре в учебных заведениях.
39. Особенности правовой базы в отношении спорта и адаптивной физической культуры в России.
40. Процесс организации здорового образа жизни.
41. Основные системы оздоровительной физической культуры.

В результате подготовки реферата студент может выступать на конференциях и семинарах по этому вопросу.

### **Общие рекомендации по подготовке реферата**

Реферат должен включать в себя введение, основную часть и заключение.

Во введении необходимо отразить обоснование актуальности выбранной темы, краткое описание текущего состояния проблемы. В нем студент должен указать цель и задачи работы, объект исследования, элементы новизны, введенные в процессе написания работы. Необходимо перечислить проблемы, которые должны быть решены в рамках выбранной темы.

Основная часть доклада должна содержать вопросы, предусмотренные в плане работы. В ней необходимо отразить теоретические основы, раскрывающие суть проблемы, проанализировать собранные материалы, характеризующие практическую сторону объекта исследования. Этот раздел может содержать рабочие таблицы, диаграммы и другие материалы.

В заключении необходимо отразить выводы и предложения, полученные в результате выполнения работы. Они должны быть сформулированы четко и точно.

Список литературы включает в алфавитном порядке список соответствующей научной литературы, научных работ, статистических сборников и других источников, выпущенных не ранее пяти лет.

### **Оформление доклада и порядок защиты**

Объем работы – 15-20 страниц пронумерованного компьютерного текста, шрифт, 14, интервал 1,5, поля стандартные. Иллюстрации, фотографии, рисунки, графики, которые появляются на тексте, должны быть пронумерованы.

Выполненный доклад проверяется преподавателем. Если доклад оформлен согласно предъявляемым требованиям, то работа допускается к защите, о чем преподавателем делаются записи на титульном листе работы. Если доклад имеет отрицательный отзыв, то документ возвращается на доработку с последующим представлением к повторному рассмотрению.

Требуемый уровень оригинальности не менее 50%.

Рефераты могут сопровождаться презентацией, отражающей основные моменты выполненного исследования.

### Критерии оценивания реферата

Шкала оценивания	Оценочное средство
	Реферат
отличное усвоение (высокий/продвинутый уровень) оценка «отлично»	Компетенция (и) или ее часть (и) сформированы на высоком уровне (уровень 3). Обучающийся демонстрирует сформированные системные знания, сформированные умения отбирать, анализировать, обобщать, классифицировать, интерпретировать информацию. Самостоятельно написанный реферат, в котором продемонстрировано умение систематизировать и структурировать материал, работать с источниками, излагать материал последовательно и грамотно, демонстрируя культуру изложения, обобщать и делать выводы; выдержано стилевое единство текста, оформление (в том числе библиографического списка), соблюдены требования к объему реферата.
хорошее усвоение (средний уровень) оценка «хорошо»	Компетенция(-и) или ее (их) часть(-и) сформированы на среднем уровне (уровень 2). Обучающийся демонстрирует общие, но не структурированные знания, частично сформированные умения отбирать, анализировать, обобщать, классифицировать, интерпретировать информацию. Основные требования к реферату выполнены, но при этом имеются недочеты: неточности в изложении материала, может быть недостаточно полно развернута аргументация, допущены погрешности структурирования материала, оформления (в том числе библиографического списка), не выдержан объём.
неполное усвоение (пороговое, базовое) оценка «удовлетворительно»	Компетенция(-и) или ее (их) часть(-и) сформированы на базовом уровне (уровень 1). Обучающийся демонстрирует фрагментарные знания, слабо сформированные умения отбирать, анализировать, обобщать, классифицировать, интерпретировать информацию. Неполно или непоследовательно раскрыто содержание материала, но показано общее понимание вопроса и продемонстрированы умения, достаточные для дальнейшего усвоения материала; допущены ошибки использовании терминологии, допущены погрешности структурирования материала, оформления (в том числе библиографического списка).
отсутствие усвоения (ниже порогового) оценка «неудовлетворительно»	Компетенция(и) или ее часть (и) не сформированы. Обучающийся демонстрирует отсутствие знаний, крайне разрозненные представления, отсутствие умений или крайне слабо сформированные умения отбирать, анализировать, обобщать, классифицировать, интерпретировать информацию. Тема реферата не раскрыта, нарушена логика в изложении материала, нет необходимых обобщений и выводов; имеются грубые нарушения культуры изложения; использовано критически малое количество источников; реферат является плагиатом более чем на 90%.

## 6. МЕТОДИЧЕСКИЕ РЕКОМЕНДАЦИИ ПО ПОДГОТОВКЕ К ЗАЧЕТУ

Оценивание результатов освоения дисциплины «Адаптивная физическая культура» осуществляется в соответствии с Положением о текущем контроле и промежуточной аттестации обучающихся. Промежуточная аттестация по дисциплине проводится в форме зачета.

Зачет является заключительным этапом процесса формирования компетенции обучающегося при изучении дисциплины и имеет целью проверку и оценку знаний студентов по теории и применению полученных знаний, умений и навыков при решении практических задач.

По результатам зачета обучающемуся выставляется оценка «зачтено», «не зачтено». Результат сдачи зачета заносится преподавателем в зачетную ведомость и зачетную книжку. Оценка «не зачтено» проставляется только в зачетной ведомости. Неявка на зачет отмечается в зачетной ведомости словами «не явился».

Вопросы к зачету:

1. Физические качества (перечислить и дать краткие определения).
2. Дать характеристику общей и специальной физической подготовке
3. Дать характеристику профессионально-прикладной физической подготовке
4. Циклические и ациклические движения.
5. История легкой атлетики.
6. Оздоровительное значение легкой атлетики.
7. Классификация легкоатлетических упражнений (перечислить и дать определение).
8. Понятие о спортивной технике.
9. Назвать и объяснить главные физические качества спринтера и стайера.
10. Виды бега (отличие бега от ходьбы).
11. Техника бега на средние и длинные дистанции.
12. Техника эстафетного бега.
13. Способы прыжков в длину, назвать и объяснить .
14. Способы прыжков в высоту, назвать и дать отличия.
15. Способы метаний в легкой атлетике, назвать и объяснить.
16. История развития и характеристика игры «волейбол» или «сидячий волейбол».
17. Игровое поле, назначение разметки, зон и позиций игроков.
18. Состав команды, счет выигрыша партии, всего матча.
19. Сетка и ее параметры.
20. Количество партий в классическом или «сидячем»волейболе.
21. Какой комплекс приемов включает техника игры.
22. Основные задачи тактики нападения и тактики защиты.
23. Игра у сетки и характерные ошибки.
24. Виды подач и характерные ошибки.
25. Блокирование мяча, виды блоков и страховка.
26. Виды подач и характерные ошибки.
27. Диагностика уровня физической подготовленности
28. Самодиагностика уровня физической подготовленности
29. Самодиагностика негативных психо-физиологических состояний простейшими методами.
30. Гигиенические требования к занятиям физической культурой и спортом.
31. Применение водных процедур (в том числе бани), для снятия физического и психического перенапряжения.
32. Наиболее благоприятное время дня для интенсивных занятий умственным и физическим трудом.
33. Режим дня и его значение для сохранения и укрепления здоровья.
34. Режим питания и его значение для сохранения и укрепления здоровья.
35. Роль и значение физкультминутки
36. Роль и значение физкультпаузы
37. Назвать основные составляющие здорового образа жизни.
38. Роль физической культуры в семейном воспитании.
39. Волевые качества, их значение в производственной деятельности.

40. Волевые качества, их значение в спортивной деятельности.
41. Раскрыть понятие Выносливость, основные средства и методы развития.
42. Раскрыть понятие Ловкость, основные средства и методы развития.
43. Раскрыть понятие Скорость, основные средства и методы развития.
44. Раскрыть понятие Гибкость, основные средства и методы развития.
45. Раскрыть понятие Сила, основные средства и методы развития.
46. Понятие о спортивно классификации.
47. Понятие о судейской классификации.
48. Социальное значение массового параспорта.
49. Социальное значение спорта высших достижений.
50. Роль и назначение разминки при занятиях физическими упражнениями.
51. Роль и значение подвижных игр в семейном воспитании.
52. Привести пример оценки функционального состояния организма.
53. Определение интенсивности нагрузки по уровню ЧСС.
54. Дыхательные упражнения, их применение для саморегуляции уровня психического возбуждения.
55. Средства массажа для саморегуляции уровня психического возбуждения.
56. Профилактика заболеваний органов зрения, специальными упражнениями.
57. Средства массажа для восстановления физической работоспособности.
58. Что такое координация движений, как ее развивать?
58. Функции равновесия, средства развития.
59. Типы конституции человека
60. Мышцы плечевого пояса, груди их функции
61. Мышцы спины, рук их функции
62. Мышцы ног, брюшного пресса их функции
63. Правила предупреждения травматизма
64. Особенности организации силовых тренировок юношей, девушек
65. Терминология движений в атлетической гимнастике
66. Увеличение силы и мышечной массы
69. Развитие силы с умеренным увеличением мышечной массы
70. Работа мышц (концентрическая, эксцентрическая)
71. Метод максимальных усилий
72. Ударный метод
73. Метод развития взрывной силы
74. Метод повторных усилий
75. Понятия - суперсерия, комбинация, подход
76. Работа с отягощениями направленная на сжигание жира.
77. Где и когда создана игра в баскетбол.
78. Разметка игровой площадки и ее назначение.
79. Объяснить правила: 3 сек; 5сек; 8 сек; 24 сек; 1 минуты.
80. Состав команды и количество партий,
81. Что включает техника игры.
82. Зброшенный мяч и его цена.
83. Пять принципов баскетбола.
84. Физическая подготовка баскетболиста.
85. Штрафные броски в баскетболе.
86. Виды нарушений (фолов).
87. Правила ведения мяча.
88. Фол на игрока, который находится в процессе броска (наказание).

### **Критерии оценивания ответа на зачете**

Оценочное средство	Шкала оценивания			
	Оценка «не зачтено»	Оценка «зачтено»		
	отсутствие усвоения (ниже порогового, не зачтено)	неполное усвоение (пороговое, зачтено)	хорошее усвоение (повышенный уровень, зачтено)	отличное усвоение (высокий продвинутый уровень, зачтено)
Зачет	Компетенция не сформирована. Обучающийся демонстрирует отсутствие знаний, крайне разрозненные представления, отсутствие умений или крайне слабо сформированные умения отбирать, анализировать, обобщать, классифицировать, интерпретировать информацию. Теоретическое содержание материала не освоено, необходимые практические навыки работы не сформированы, большинство предусмотренных программой обучения учебных заданий не выполнено, либо качество их выполнения оценено числом баллов, близким к минимальному; при дополнительной самостоятельной работе над материалом курса возможно повышение качества выполнения учебных заданий. Компетенции не сформированы.	Обучающийся демонстрирует фрагментарные знания, слабо сформированные умения отбирать, анализировать, обобщать, классифицировать, интерпретировать информацию. Теоретическое содержание материала освоено частично, необходимые практические навыки работы с освоенным материалом в основном сформированы, большинство предусмотренных программой обучения учебных заданий выполнено, некоторые из выполненных заданий, содержат ошибки; при изложении материала обучающийся допускает неточности, недостаточно правильные формулировки,	Обучающийся демонстрирует общие, но не структурированные знания, частично сформированные умения отбирать, анализировать, обобщать, классифицировать, интерпретировать информацию. Теоретическое содержание материала освоено полностью, без пробелов, некоторые практические навыки работы с освоенным материалом сформированы недостаточно, все предусмотренные программой обучения учебные задания выполнены, некоторые виды заданий выполнены с ошибками.	Обучающийся демонстрирует сформированные системные знания, сформированные умения отбирать, анализировать, обобщать, классифицировать, интерпретировать информацию. Теоретическое содержание материала освоено полностью, без пробелов, необходимые практические навыки работы с освоенным материалом в основном сформированы, все предусмотренные программой обучения учебные задания выполнены, качество выполнения большинства из них оценено числом баллов, близким к максимальному; обучающийся грамотно и логически стройно излагает материал. Также оценка «зачтено» выставляется, если обучающийся набрал по текущему контролю необходимые и достаточные баллы



		нарушает последовательно сть в изложении.		для выставления оценки автоматом <sup>1</sup> .
--	--	--	--	--

## СПИСОК РЕКОМЕНДУЕМЫХ ИНФОРМАЦИОННЫХ ИСТОЧНИКОВ

<b>Основная литература</b>				
	Авторы, составители	Заглавие	Издательство, год	Адрес
Л1.1	Ростомашвили Л. Н.	Адаптивная физическая культура в работе с лицами со сложными (комплексными) нарушениями развития: Учебное пособие	Москва: Советский спорт, 2015	<a href="http://www.iprbooks.hop.ru/40847.html">http://www.iprbooks.hop.ru/40847.html</a>
Л1.2	Н. М.	Лечебная физическая культура в ортопедии и травматологии: Учебник	Пермь: Пермский государственный гуманитарно-педагогический университет, 2015	<a href="http://www.iprbooks.hop.ru/70632.html">http://www.iprbooks.hop.ru/70632.html</a>
<b>Дополнительная литература</b>				
	Авторы, составители	Заглавие	Издательство, год	Адрес
Л2.1	Евсеев С. П., Евсеева О. Э., Ладыгина Е. Б., Калишевич С. Ю., Потапчук А. А., Черная А. И., Ростомашвили Л. Н., Мосунова М. Д., Пелих Е. Ю., Тимофеева А. В., Аксенов А. В., Аксенова Н. Н., Малинина Е. В., Городнова М. Ю., Классен А. В., Томилова М. В., Шапкова Л. В., Малиц В. Н., Жуков Ю. Ю., Никифорова Н. В., Евсеев С. П.	Адаптивная физическая культура в практике работы с инвалидами и другими маломобильными группами населения: Учебное пособие	Москва: Советский спорт, 2014	<a href="http://www.iprbooks.hop.ru/40766.html">http://www.iprbooks.hop.ru/40766.html</a>
Л2.2	Королева С. А., Королев И. В.	Учебно-методическое пособие по курсу Физическая культура по теме Здоровьесберегающая программа по физической культуре	Москва: Московский технический университет связи и информатики, 2016	<a href="http://www.iprbooks.hop.ru/63317.html">http://www.iprbooks.hop.ru/63317.html</a>
Л2.3	Королев И. В., Королева С. А., Россихин А. А.	Учебно-методическое пособие по курсу Физическая культура по теме Практические рекомендации для студентов, временно освобожденных от занятий физкультурой	Москва: Московский технический университет связи и информатики, 2016	<a href="http://www.iprbooks.hop.ru/63352.html">http://www.iprbooks.hop.ru/63352.html</a>
<b>Методические разработки</b>				
	Авторы, составители	Заглавие	Издательство, год	Адрес

<sup>1</sup> Количество и условия получения необходимых и достаточных для получения автомата баллов определены Положением о системе «Контроль успеваемости и рейтинг обучающихся»

ЛЗ.1	Т.А. Иванова, Н.В. Стёпичева, В.И. Школьникова, Е.П. Пестич, Л.Н. Еськова, Т.И.Тумасян	Физическая культура. Методические рекомендации для студентов специального медицинского отделения и лечебной физкультуры: метод. рекомендации	, 2013	<a href="https://ntb.donstu.ru/content/fizicheskaya-kultura-metodicheskie-rekomendacii-dlya-studentov-specialnogo-meditsinskogo-otdeleniya-i-lechebnoy-fizkultury">https://ntb.donstu.ru/content/fizicheskaya-kultura-metodicheskie-rekomendacii-dlya-studentov-specialnogo-meditsinskogo-otdeleniya-i-lechebnoy-fizkultury</a>
------	--	--	--------	---

**Перечень ресурсов информационно-телекоммуникационной сети "Интернет"**

Э1	Ростомашвили, Л. Н. Адаптивная физическая культура в работе с лицами со сложными (комплексными) нарушениями развития [Электронный ресурс] : учебное пособие / Л. Н. Ростомашвили. — Электрон. текстовые данные. — М. : Советский спорт, 2015. — 164 с. — 978-5-9718-0776-6. — Режим доступа: <a href="http://www.iprbookshop.ru/40847.html">http://www.iprbookshop.ru/40847.html</a>			
Э2	Физическая культура : учебник / Л.В. Захарова, Н.В. Люлина, М.Д. Кудрявцев и др. ; Министерство образования и науки Российской Федерации, Сибирский Федеральный университет, Красноярский государственный педагогический университет им. В. П. Астафьева, Сибирский государственный университет науки и технологий им. акад. М. Ф. Решетнёва и др. - Красноярск : СФУ, 2017. - 612 с. : ил. - Библиогр.: с. 608 - 609 - ISBN 978-5-7638-3640-0 ; То же [Электронный ресурс]. - URL: <a href="http://biblioclub.ru/index.php?page=book&amp;id=497151">http://biblioclub.ru/index.php?page=book&amp;id=497151</a>			
Э3	Ростомашвили, Л. Н. Адаптивная физическая культура в работе с лицами со сложными (комплексными) нарушениями развития : учебное пособие / Л. Н. Ростомашвили. — 2-е изд. — Москва : Издательство «Спорт», 2020. — 164 с. — ISBN 978-5-907225-11-4. — Текст : электронный // Электронно-библиотечная система IPR BOOKS : [сайт]. — URL: <a href="http://">http://</a>			
Э4	Глазина, Т. А. Лечебная физическая культура : практикум для СПО / Т. А. Глазина, М. И. Кабышева. — Саратов : Профобразование, 2020. — 124 с. — ISBN 978-5-4488-0539-4. — Текст : электронный // Электронно-библиотечная система IPR BOOKS : [сайт]. — URL: <a href="http://">http://</a>			

## **МЕТОДИЧЕСКИЕ УКАЗАНИЯ**

для организации самостоятельной работы  
по дисциплине «Адаптивная физическая культура»  
для студентов направления подготовки  
29.03.01 Технология изделий легкой промышленности  
Направленность (профиль) Технология швейных изделий



МИНИСТЕРСТВО НАУКИ И ВЫСШЕГО ОБРАЗОВАНИЯ РОССИЙСКОЙ ФЕДЕРАЦИИ  
**ФЕДЕРАЛЬНОЕ ГОСУДАРСТВЕННОЕ БЮДЖЕТНОЕ  
ОБРАЗОВАТЕЛЬНОЕ УЧРЕЖДЕНИЕ ВЫСШЕГО ОБРАЗОВАНИЯ  
«ДОНСКОЙ ГОСУДАРСТВЕННЫЙ ТЕХНИЧЕСКИЙ УНИВЕРСИТЕТ»**  
Технологический институт сервиса (филиал) ДГТУ в г.Ставрополе  
(ТИС (филиал) ДГТУ в г.Ставрополе)

## **МЕТОДИЧЕСКИЕ УКАЗАНИЯ**

по выполнению практических работ  
по дисциплине «Волейбол»  
для студентов направления подготовки  
29.03.01 Технология изделий легкой промышленности  
Направленность (профиль) Технология швейных изделий

Методические указания по дисциплине «Волейбол» содержат задания для студентов, необходимые для практических занятий.

Проработка предложенных заданий позволит студентам приобрести необходимые знания в области изучаемой дисциплины.

Предназначены для студентов направления подготовки 29.03.01 Технология изделий легкой промышленности, направленность (профиль) Технология швейных изделий

## Содержание

### 1 семестр

- Практическое занятие 1 Гигиенические, зачетные нормы и требования к занимающимся физической культурой, организация процесса физического воспитания в учебных группах. Разминка, Беговые и силовые упражнения, упражнения на гибкость и расслабление. 12
- Практическое занятие 2 Физическая культура и спорт как социальные феномены общества. Современное состояние физической культуры и спорта. Федеральный закон «О физической культуре и спорте в РФ. Практическое знакомство с контрольными нормативами и требованиями. Практическое знакомство с контрольными нормативами и требованиями. Подготовительные упражнения, тестирование уровня физической подготовки. 12
- Практическое занятие 3 Диагностика физической подготовленности студентов. Прием контрольных нормативов (входной контроль). Сравнение индивидуальных результатов с нормами и требованиями программы. 12
- Практическое занятие 4 Общая физическая подготовка, ее цели и задачи. Специальная физическая подготовка (СФП), цели и задачи. Проработка и апробация упражнений ОФП. Проработка и апробация упражнений СФП. 12
- Практическое занятие 5 Организм человека как единая саморазвивающаяся и саморегулирующаяся биологическая система. Дать представление об основах развития общей и специальной выносливости. Отработка упражнений для овладения техникой верхней и нижней передачи и мяча. Отработка исходных положений, перемещений, передач, подач. Игровая практика. Растяжка, расслабление мышц. 13
- Практическое занятие 6 Физическая культура как учебная дисциплина в ВУЗе. Ценностные ориентации и отношение студентов к физической культуре и спорту. Отработка атакующих действий у сетки. Отработка действий защиты и подстраховки блокирующего. Изучение тактических действий в атаке и защите. Игровая практика. Специальная силовая подготовка, растяжка, расслабление мышц. 13
- Практическое занятие 7 Волевые качества, их воспитание средствами физической культуры и спорта. Анализ ошибок и нарушений Правил игроками. Отработка и совершенствование элементов техники игры : передачи, атакующие удары, прием атакующих ударов, постановка блока, подстраховка и т.п. Разбор и апробация тактических приемов выполнения подач. Игровая практика. Специальная силовая подготовка, растяжка, расслабление мышц 13
- Практическое занятие 8 Здоровье человека как ценность и факторы, его определяющие. Взаимосвязь общей культуры студента и его образа жизни. Отработка приема мяча в падении назад. Отработка приема мяча в падении вперед («рыбка»). Отработка приема мяча в падении в сторону. Отработка технических элементов игры в атаке, в защите. Игровая практика. Специальная силовая подготовка, растяжка, расслабление мышц 14

Практическое занятие 9 Физиологические механизмы и закономерности совершенствования отдельных систем организма под воздействием направленной физической тренировки. Отработка техники игры у сетки: подбор при отскоке мяча от сетки; перевод на чужую площадку при падении мяча на трос; обманная передача для атаки ( скидка). Закрепление техники атакующих ударов, постановки блока и подстраховки. Игровая практика. Специальная силовая подготовка, растяжка, расслабление мышц	14
Практическое занятие 10 Общая и профессионально- прикладная физическая подготовка, цели и задачи. Взаимосвязь и значение. Закрепление приема мяча в падении. Закрепление техники игры у сетки. Отработка тактических действий при организации атаки. Отработка тактических действий при постановке блока. Специальная силовая подготовка, растяжка, расслабление мышц	14
Практическое занятие 11 Регуляция и саморегуляция психических состояний. Дыхательные упражнения – как средство саморегуляции. Прыжковые приемы и упражнения для развития скоростно-силовых качеств. Разбор и апробация. Отработка техники передач, подач, атакующих ударов, техники блокирования и приема мяча после атаки противника. Игровая практика. Разбор и апробация приемов «Полного и ритмичного» дыхания	14
Практическое занятие 12 Возможность и условия коррекции физического развития, телосложения, двигательной и функциональной подготовленности средствами физической культуры и спорта в студенческом возрасте. Демонстрация приемов регуляции и саморегуляции психических состояний. Разбор и апробация технико-тактических действий «распасовщика». Отработка технико-тактических действий при подаче мяча. Отработка техники приема сильно летящего мяча. Игровая практика. Успокаивающее дыхание, растяжка, расслабление мышц.	15
Практическое занятие 13 Структура и направленность учебно-тренировочного занятия. Совершенствование технико-тактических действий при подаче, приеме, организации атаки и блокировании. Отработка техники приема сильно летящего мяча. Игровая практика. Дыхательные упражнения как средство поднятия и снижения уровня психического возбуждения, растяжка, расслабление мышц	15
Практическое занятие 14 Массаж, баня, водные процедуры как средства восстановления и психорегуляции. Разбор и выполнение функций игрока «Либеро». Тактика замены игрока «Либеро». Игровая практика. Подбор и апробация приемов самомассажа для снижения уровня психического возбуждения.	15
Практическая работа 15 Выбор тем рефератов, устный опрос, тематическое тестирование. Сдача контрольных нормативов	15
Практическая работа 16 Контрольное занятие. Сдача рефератов. Продолжение сдачи контрольных нормативов.	16
<b>2 семестр</b>	
Практическое задание 1 История, современное состояние и перспективы развития волейбола в России. Повторение пройденного материала. Развитие скоростно-силовых качеств. Прыжки через скамейки, барьеры (80-100 прыжков), броски набивных мячей из различных положений. Работа над техникой элементов игры в волейбол, проверка	16

умений: стойки и перемещения; верхняя передача мяча в средней, низкой и высокой стойках; нижняя передача; нижняя прямая подача и боковая. Игровая практика.

Практическое задание 2 Определение понятия «сила». Силовые упражнения и разновидность силовых способностей. Основные условия развития силы. Оздоровительное и прикладное значение силовых упражнений. Развитие сил мышц плеч, живота, спины. Упражнения с предметами и сопротивлением собственного веса тела. Приемы расслабления мышц. Растяжка как способ восстановления. 17

Практическое задание 3 Здоровый образ жизни и его составляющие. Развитие гибкости разными методами: активный; пассивный; смешанный. Развитие силы мышц ног с помощью блоковых тренажеров. Применение блоковых тренажеров для развития основных мышечных групп туловища и рук, апробация. Развитие гибкости пассивным методом, подбор и апробация упражнений. 17

Практическое задание 4 Развитие силы как часть ППФП. Анализ силовой ППФП, разбор примеров развития необходимых качеств СФП. Круговая тренировка как метод развития силы, апробация и подбор упражнений ППФП. Развитие гибкости активным методом. Упражнения на восстановление, расслабление мышц. 17

Практическое занятие 5 Интенсивность и зоны физических нагрузок. Работа аэробного и анаэробного характера. Развитие силы с помощью различного вида отягощений (гантели, грифы, штанги, гири). Подбор и апробация упражнений на разные группы мышц. Развитие гибкости смешанным методом, подбор и апробация упражнений. 18

Практическое занятие 6 Отечественные методические системы развития силы и построения красоты тела. Корректирующая атлетическая гимнастика. Метод повторных усилий как работа на «сжигание жира», подбор упражнений и апробация. Упражнения на гибкость, расслабление, психорегуляцию. 18

Практическое занятие 7 Учебно- тренировочное занятие как основная форма обучения физическим упражнениям, структура и содержание. Права и обязанности спортивного судьи. Отработка и совершенствование элементов техники игры в волейбол. Игровая практика, приобретение навыков судейской работы. Упражнения на гибкость, психорегуляцию. 18

Практическое занятие 8 Соревновательный метод, как метод морально-волевой, ПП, специальной физической подготовки. Формирование психических свойств личности в условиях соревновательной деятельности. Совершенствование приема мяча в падении. Совершенствование техники подач. Совершенствование техники блокирования, подбора мяча у сетки, подстраховки блокирующего. Игровая практика, судейская практика в учебной игре. Упражнения на гибкость, психорегуляцию. 19

Практическое занятие 9 Физиологическая основа, физиологические предпосылки занятий разными видами спорта. Типы физиологической конституции человека. Упражнения с набивными мячами как часть СФП. Отработка и совершенствование технико-тактических приемов нападения, защиты, блокирования, подстраховки игроками разных позиций на площадке. Игровая практика, судейская практика в 19



учебной игре. Упражнения на гибкость, психорегуляцию.

Практическое занятие 10 Модельные характеристики сильнейших волейболистов современности. Спортивные игры как средство развития основных двигательных умений человека. Подбор и апробация упражнений с набивными мячами для развития специальной физической подготовки волейболиста. Отработка и совершенствование технико-тактических приемов нападения, защиты, блокирования, подстраховки игроками разных позиций на площадке. Игровая практика, судейская практика в учебной игре. 19

Практическое занятие 11 Физическая культура как учебная дисциплина высшего профессионального образования и целостного развития личности. Понятие «физическая культура личности». Подбор и апробация упражнений на развитие ловкости волейболиста (подачи после быстрого вращения на месте, прием мяча из положения стоя спиной к подающему и т.п.) Совершенствование техники владения мячом в передачах. Игровая практика, судейская практика в учебной игре. Специальная силовая подготовка, развитие гибкости. 19

Практическое занятие 12 Двигательная функция и повышение устойчивости организма человека к различным условиям внешней среды. Разбор понятий координация и ловкость, средства их развития. Отработка обманных движений команды при организации атаки. Отработка постановки двойного и тройного блока. Отработка обводящих ударов в атаке. Игровая практика, судейская практика в учебной игре. ППФП - упражнения на снижение уровня психической напряженности. 20

Практическое занятие 13 Краткая историческая справка развития легкой атлетики. Особенности воздействия легкоатлетических упражнений на физическое развитие, психические качества и свойства личности занимающихся. Подводящие упражнения к освоению техники беговых упражнений. Отработка низкого старта в спринте. Отработка высокого старта. Отработка техники бега на 100 и 200м. Отработка техники бега по кругу (на повороте). Упражнения на развитие гибкости, мышечную релаксацию, восстановления дыхания. 20

Практическое занятие 14 Педагогический, врачебный контроль, самоконтроль при регулярных занятиях физическими упражнениями и спортом. вперед, левым боком вперед. Разбор техники и дистанций эстафетного бега. Отработка техники передачи эстафетной палочки стоя на месте. -отработка техники передачи эстафетной палочки в движении( медленный бег). Отработка техники передачи эстафетной палочки в беге на полную мощность. Отработка техники метания малого мяча. Упражнения на развитие гибкости, мышечную релаксацию, восстановления дыхания. 20

Практическое занятие 15 Диагностика и самодиагностика состояния организма при регулярных занятиях физическими упражнениями и спортом . Отработка деталей техники прыжка в длину: разбег, отталкивание, фаза полета, приземление. Отработка деталей техники прыжка в высоту способом «перекидной»: разбег, толчок, фаза полета, приземление. 21

Практическое занятие 16 Теоретическое тестирование, опрос, сдача контрольных нормативов, получение тем рефератов. 21

### 3 семестр

- Практическое занятие 1 Коррекция содержания и методики занятий физическими упражнениями и спортом по результатам показателей контроля и самоконтроля. Практическое знакомство с контрольными нормативами и требованиями. Подготовительные упражнения, тестирование уровня физической подготовки. Повторение и разбор упражнений на психорегуляцию, расслабление, восстановление. 21
- Практическое занятие 2 Развитие и формирование психических качеств в процессе физического воспитания, цели и средства. Продолжить отработку техники бега на короткие дистанции. Продолжить отработку техники бега на повороте беговой дорожки. Продолжить отработку техники бега на средние дистанции. Упражнения на развитие гибкости пассивным методом. Упражнения на расслабление. 22
- Практическое занятие 3 Здоровье человека как ценность и факторы, его определяющие. Взаимосвязь общей культуры студента и его образа жизни. Оработка техники прыжков в высоту предпочитаемым способом. Оработка техники прыжков в длину. Выполнение забега на 1000 м (дев.) и 2000 м (юноши). Упражнения на восстановление дыхания, расслабление, гибкость. 22
- Практическое занятие 4 Мотивация и целенаправленность самостоятельных занятий, формы и содержание самостоятельных занятий. Сдача контрольных нормативов в беге на 100 м. В прыжках в длину с мета, метание набивного мяча. 22
- Практическое занятие 5 Структура подготовленности спортсмена. Зоны и интенсивность физических нагрузок. Оработка техники передач, подач, атакующих ударов, техники блокирования и приема мяча после атаки противника. Игровая практика. Силовая подготовка. Приемы саморегуляции. 22
- Практическое занятие 6 Границы интенсивности нагрузок в условиях самостоятельных занятий у лиц разного возраста. Оработка блокирования (блок в пространстве соперника, блок и касания команды, блокирование подачи, ошибки при блокировании). Оработка атакующих действий. Двусторонняя игра, отработка навыков судейства. 23
- Практическое занятие 7 Физические упражнения, игра в волейбол как средство регуляции негативных психических состояний. Решение тактических задач при расстановке команд. Совершенствование обманных приемов при проведении атаки. Совершенствование постановки одиночного, двойного и тройного блока. Совершенствование подстраховки блокирующего. Двусторонняя игра, отработка навыков судейства. Развитие гибкости, совершенствование приемов саморегуляции. 23
- Практическое занятие 8 Использование методов стандартов, антропометрических данных, упражнений-тестов для оценки физического развития и функционального состояния организма. Совершенствование атакующих ударов со второй линии. Оработка техники приема мяча при атаке со второй линии. Совершенствование игровой практики в должности распасовщика. Совершенствование игровой практики на месте игрока «Либеро». Двусторонняя игра, отработка навыков судейства. Развитие гибкости, совершенствование приемов саморегуляции 23
- Практическое занятие 9 Текущее, оперативное и перспективное планирование подготовки спортсмена. Оработка блокирования (блок в пространстве соперника, блок и касания команды, блокирование подачи, ошибки при блокировании). Оработка 24

- атакующих действий. Двусторонняя игра, отработка навыков судейства. Развитие гибкости, совершенствование приемов саморегуляции 24
- Практическое занятие 10 Спортивная и судейская классификация. Виды соревнований. Совершенствование атакующих ударов со второй линии. Оработка техники приема мяча при атаке со второй линии. Совершенствование игровой практики в должности распасовщика. Совершенствование игровой практики на месте игрока «Либера». Двусторонняя игра, отработка навыков судейства. Развитие гибкости, совершенствование приемов саморегуляции. 24
- Практическое занятие 11 Дидактические принципы обучения в занятиях физической культурой и спортом. Оработка блокирования (блок в пространстве соперника, блок и касания команды, блокирование подачи, ошибки при блокировании). Оработка атакующих действий. Двусторонняя игра, отработка навыков судейства- Двусторонняя игра, отработка навыков судейства. Развитие гибкости, совершенствование приемов саморегуляции. 24
- Практическое занятие 12 Использование методов функциональных проб, упражнений-тестов для оценки физического развития, телосложения, функционального состояния организма, физической подготовленности. Совершенствование атакующих ударов со второй линии. Оработка техники приема мяча при атаке со второй линии. Совершенствование игровой практики в должности распасовщика. Совершенствование игровой практики на месте игрока «Либера». Двусторонняя игра, отработка навыков судейства. Развитие гибкости, совершенствование приемов саморегуляции. 24
- Практическое занятие 13 Профилактика переутомления, усталости на производстве Понятие об утренней гигиенической гимнастике, физкультминутке, физкульт-паузе. Разбор и апробация упражнений физкультминутки. Совершенствование технических приемов игры в волейбол. Совершенствование тактических действий игрока у сетки. Двусторонняя игра, отработка навыков судейства. Развитие гибкости, совершенствование приемов саморегуляции. 25
- Практическое занятие 14 Психофизиологическая характеристика интеллектуальной деятельности и учебного труда обучающихся. Проведение разминки в виде утренней гигиенической гимнастики на оценку. Совершенствование технических действий в двусторонней игре. Развитие гибкости, совершенствование приемов саморегуляции 25
- Практическое занятие 15 Корректирующая гимнастика для глаз, ее роль в профилактике утомления. Проведение разминки в виде физкульт-паузы на производстве на оценку. Совершенствование технических действий в двусторонней игре. Развитие гибкости, совершенствование приемов саморегуляции. Подбор тем рефератов. 25
- Практическое занятие 16 Контрольное занятие. Подведение итогов, устный опрос, письменное тестирование, сдача зачетных требований. 26

#### **4 семестр**

- Практическое занятие 1 Спортивные соревнования как средство и метод общей физической, профессионально-прикладной, спортивной подготовки студентов. Система студенческих спортивных соревнований. Закрепить методику «круговой тренировки». Подобрать не менее 10 станций для развития основных мышечных 26

групп, работать с малыми весами. Проработать мышечную релаксацию. Работа на развитие специальной гибкости в АГ.

Практическое занятие 2 Самоконтроль его основные методы, показатели, дневник самоконтроля. Силовая подготовка. ППФП - упражнения на снятие головной боли (надавливание и массаж активных точек). Подбор и апробация упражнений на развитие ПП силовой подготовки в условиях тренажерного зала ( не менее 8), с учетом нагрузки в будущей профессии. Мышечная релаксация, развитие гибкости. 26

Практическое занятие 3 Общественные студенческие спортивные организации. Олимпийские игры и Универсиады. Апробация метода «динамических усилий» с малыми весами. Демонстрация и объяснение ( при необходимости) комплексов круговой тренировки ПП силовой подготовки. Упражнения на психо-мышечную релаксацию. 27

Практическое занятие 4 Профилактика возникновения стрессовых состояний путем общения с природой, с близким другом, с домашними животными, занятиями спортом. Разбор и апробация « ударного метода» развития силы. Разбор и апробация метода предельных усилий «до отказа». ППФП – силовые упражнения для пальцев, кистей рук. Психо-мышечная релаксация. 27

Практическое занятие 5 Профилактика возникновения профессиональных заболеваний. Структура подготовленности спортсмена. Работа с мячом в парах. Совершенствование технико-тактических действий при организации атаки в тройках. Совершенствование технико-тактических действий при организации блокирования в тройках. Совершенствование подстраховки . Учебная игра, отработка навыков судейства. 27

Практическое занятие 6 Использование методов функциональных проб, упражнений - тестов для оценки физического развития, телосложения, функционального состояния организма, физической подготовленности. Совершенствование передачи мяча сверху, приема снизу и передаче мяча через сетку в прыжке. Отработка тактики действий при нападающих ударах. Из зоны 6 передача мяча в зону 3, а из зоны 3 в зону 4, оттуда в прыжке мяч направить через сетку в зону 2 (3,4). Совершенствование техники прямой верхней подачи. Учебная игра. Практика судейства 28

Практическое занятие 7 Плавание и его воздействие на развитие системы опорно-двигательного аппарата. Групповая командная тактика нападения. Упражнения в тройках. Продолжить отработку основ командных тактических действий в нападении через игрока передней линии и обучение прямой верхней подаче. Учебная игра. Практика судейства. 28

Практическое занятие 8 Возможность и условия коррекции физического развития, двигательной и функциональной подготовленности средствами физической культуры и спорта в студенческом возрасте. Совершенствование групповой и командной тактике нападения. Совершенствовать передачу мяча назад за голову. Совершенствовать тактику и технику игры под сеткой. Упражнения в тройках с набивным мячом. Учебная игра. Практика судейства. 28

Практическое занятие 9 Коррекция содержания и методики занятий физическими упражнениями и спортом по результатам показателей контроля и самоконтроля. Совершенствование подъема мяча при отскоке от сетки. Совершенствование технико-тактических действий при организации атаки в тройках. Совершенствование технико-тактических действий при организации блокирования в тройках. Совершенствование 29

подстраховки . Учебная игра, отработка навыков судейства.

Практическое занятие 10 Характеристика особенностей воздействия легкоатлетических упражнений на физическое развитие и функциональную подготовленность, психические качества и свойства личности занимающихся. 29  
Подводящие упражнения к освоению техники беговых упражнений. Отработка низкого старта в спринте. Отработка высокого старта. Отработка техники бега на 100 и 200м. Отработка техники бега по кругу ( на повороте). Упражнения на развитие гибкости, мышечную релаксацию, восстановления дыхания.

Практическое занятие 11 Здоровый образ жизни, его составляющие и критерии эффективности, влияние на производительность труда. Анализ техники и дистанций эстафетного бега. Отработка техники передачи эстафетной палочки стоя на месте. 29  
Отработка техники передачи эстафетной палочки в движении( медленный бег).  
Отработка техники передачи эстафетной палочки в беге на полную мощность.  
Отработка техники метания малого мяча.  
-Упражнения на развитие гибкости, мышечную релаксацию. восстановление дыхания.

Практическое занятие 12 Здоровый образ жизни в студенческом возрасте как фактор, обеспечивающий успешную социальную и профессиональную адаптацию. Отработка деталей техники прыжка в длину: разбег, отталкивание, фаза полета, приземление. 30  
Отработка деталей техники прыжка в высоту способом «перекидной»: разбег, толчок, фаза полета, приземление. Совершенствование техники метания малого мяча.  
Упражнения на развитие гибкости, мышечную релаксацию. Восстановление дыхания.

Практическое занятие 13 Физиологические механизмы и закономерности совершенствования отдельных систем организма под воздействием направленной физической тренировки. Отработка тройного прыжка с места. Отработка 30  
тройного прыжка с разбега. Совершенствование прыжка в длину. Отработка техники метания гранаты. Гладкий бег 1000 м

Практическое занятие 14 Психофизиологическая характеристика интеллектуальной деятельности и учебного труда студентов. Динамика работоспособности студентов в учебном году, в учебной неделе, в учебном дне и факторы ее определяющие. 30  
Ознакомление с зачетными требованиями летней экзаменационной сессии. Подбор тем рефератов. Развитие специальной силовой подготовки метателя с использованием отягощений и резиновых амортизаторов. Развитие гибкости.

Практическое занятие 15 Проведение устного опроса, письменного тестирования. Сдача практических зачетных норм и и требований на силовую подготовленность, 31  
гибкость, технику выполнения приемов волейбола.

Практическое занятие 16 Контрольное занятие. Подведение итогов, устный опрос, письменное тестирование, сдача зачетных требований на технику прыжков, метаний, беговую подготовленность 31

Список рекомендуемых информационных источников 31

## ВВЕДЕНИЕ

При изучении курса наряду с овладением студентами теоретическими положениями уделяется внимание приобретению практических навыков, с тем, чтобы они смогли успешно применять их в своей последующей работе.

Цель освоения дисциплины - является формирование у обучающихся компетенций, предусмотренных ФГОС ВО, что достигается в процессе формирования физической культуры личности и способности направленного использования разнообразных методов и средств игры в волейбол, вспомогательных видов физической подготовки для обеспечения полноценной социальной и профессиональной деятельности обучающихся.

В результате освоения данной дисциплины формируется следующая компетенция у обучающегося:

УК-7.1: Соблюдает и пропагандирует нормы здорового образа жизни в различных жизненных ситуациях и в профессиональной деятельности Изучив данный курс, студент должен:

Знать:

- социально-биологические факторы физического и психического благополучия человека; роль физической культуры и спорта в социальной и профессиональной адаптации; факторы, определяющие здоровье и здоровый образ жизни человека; способы контроля, самоконтроля и оценки общей физической подготовленности ; принципы, средства и методы физического воспитания, профессионально-прикладной подготовки; современное законодательство, состояние физической культуры и спорта; правила игры и судейства в волейболе..

Уметь:

- проектировать режим питания и двигательной активности для достижения личных и социально-значимых целей; определять, оценивать и корректировать особенности психофизиологического развития простейшими методами; создавать атмосферу здорового образа жизни в семье и ближайшем окружении на производстве; самостоятельно поддерживать и развивать физические качества в процессе занятий волейболом; подбирать необходимые физические упражнения для занятий различной целевой направленности; выполнять функции судьи и игрока в волейбол.

Владеть:

- сформированными навыками и опытом использования упражнений, средств и методов легкой атлетики, атлетической гимнастики, игры в волейбол для поддержания и развития физических качеств и психофизиологического здоровья; применения простейших способов самодиагностики и саморегуляции негативных психических состояний в физкультурной и бытовой деятельности; коррекции психофизиологического здоровья различными формами двигательной активности в быту и учебной деятельности; проведения физкультурных занятий в виде утренней гигиенической гимнастики, разминки перед тренировкой, физкультминутки и физкультпаузы в учебной и будущей профессиональной деятельности; техники игры в волейбол.

Реализация компетентного подхода предусматривает широкое использование в учебном процессе активных и интерактивных форм проведения занятий (разбор конкретных ситуаций, собеседование) в сочетании с внеаудиторной работой с целью формирования и развития профессиональных навыков специалистов.

Лекционный курс является базой для последующего получения обучающимися практических навыков, которые приобретаются на практических занятиях, проводимых в активных формах: деловые игры; ситуационные семинары. Методика проведения практических занятий и их содержание продиктованы стремлением как можно эффективнее развивать у студентов мышление и интуицию, необходимые современному специалисту.

Активные формы семинаров открывают большие возможности для проверки усвоения теоретического и практического материала.

## **1 семестр**

**Практическое занятие 1** Гигиенические, зачетные нормы и требования к занимающимся физической культурой, организация процесса физического воспитания в учебных группах. Разминка, Беговые и силовые упражнения, упражнения на гибкость и расслабление.

**Цель занятия** заключается в формировании у студентов профессиональной компетенции: УК-7.1

**Практические задания:** Организация процесса физического воспитания в учебных группах.

1. Разминка.
2. Беговые и силовые упражнения.
3. Упражнения на гибкость и расслабление

**Практическое занятие 2** Физическая культура и спорт как социальные феномены общества. Современное состояние физической культуры и спорта. Федеральный закон «О физической культуре и спорте в РФ. Практическое знакомство с контрольными нормативами и требованиями. Подготовительные упражнения, тестирование уровня физической подготовки

**Цель занятия** заключается в формировании у студентов профессиональной компетенции: УК-7.1

**Практические задания:** Практическое знакомство с контрольными нормативами и требованиями. Подготовительные упражнения, тестирование уровня физической подготовки

1. Силовая подготовленность, гибкость
2. Техника прыжков.
3. Техника метания.
4. Беговая подготовленность.

**Практическое занятие 3** Диагностика физической подготовленности студентов. Прием контрольных нормативов (входной контроль). Сравнение индивидуальных результатов с нормами и требованиями программы.

**Цель занятия** заключается в формировании у студентов профессиональной компетенции: УК-7.1

**Практические задания:** Практическое знакомство с контрольными нормативами и требованиями. Подготовительные упражнения, тестирование уровня физической подготовки

1. Силовая подготовленность, гибкость
2. Техника прыжков.
3. Техника метания.
4. Беговая подготовленность.

**Практическое занятие 4** Общая физическая подготовка, ее цели и задачи. Специальная физическая подготовка (СФП), цели и задачи. Проработка и апробация упражнений ОФП. Проработка и апробация упражнений СФП.

**Цель занятия** заключается в формировании у студентов профессиональной компетенции:  
УК-7.1

**Практические задания:** Общая физическая подготовка, специальная физическая подготовка.

1. Проработка и апробация упражнений ОФП.
2. Проработка и апробация упражнений СФП.

**Практическое занятие 5** Организм человека как единая саморазвивающаяся и саморегулирующаяся биологическая система. Дать представление об основах развития общей и специальной выносливости. Отработка упражнений для овладения техникой верхней и нижней передачи и мяча. Отработка исходных положений, перемещений, передач, подач. Игровая практика. Растяжка, расслабление мышц.

**Цель занятия** заключается в формировании у студентов профессиональной компетенции:  
УК-7.1

**Вопросы для обсуждения:** Подводящие упражнения для освоения игры в волейбол

1. Упражнения для овладения техникой передачи мяча.
2. Упражнения для освоения подачи мяча.

**Практическое занятие 6** Физическая культура как учебная дисциплина в ВУЗе. Ценностные ориентации и отношение студентов к физической культуре и спорту. Отработка атакующих действий у сетки. Отработка действий защиты и подстраховки блокирующего. Изучение тактических действий в атаке и защите. Игровая практика. Специальная силовая подготовка, растяжка, расслабление мышц.

**Цель занятия** заключается в формировании у студентов профессиональной компетенции:  
УК-7.1

**Практические задания:** Подводящие упражнения для освоения игры в волейбол

1. Упражнения для освоения нападающих ударов (прямой нападающий, боковой).
2. Обучение технике и тактике игры в защите

**Практическое занятие 7** Волевые качества, их воспитание средствами физической культуры и спорта. Анализ ошибок и нарушений Правил игроками. Отработка и совершенствование элементов техники игры : передачи, атакующие удары, прием атакующих ударов, постановка блока, подстраховка и т.п. Разбор и апробация тактических приемов выполнения подач. Игровая практика. Специальная силовая подготовка, растяжка, расслабление мышц.

**Цель занятия** заключается в формировании у студентов профессиональной компетенции:  
УК-7.1

**Практические задания:** Подводящие упражнения для освоения игры в волейбол.

1. Упражнения для обучения тактике приема нападающих ударов.
2. Упражнения для освоения блокирования.



**Практическое занятие 8** Здоровье человека как ценность и факторы, его определяющие. Взаимосвязь общей культуры студента и его образа жизни. Отработка приема мяча в падении назад. Отработка приема мяча в падении вперед («рыбка»). Отработка приема мяча в падении в сторону. Отработка технических элементов игры в атаке, в защите. Игровая практика. Специальная силовая подготовка, растяжка, расслабление мышц.

**Цель занятия** заключается в формировании у студентов профессиональной компетенции:  
УК-7.1

**Практические задания:** Подводящие упражнения для освоения игры в волейбол.

1. Отработка приема мяча в падении вперед («рыбка»).
2. Отработка приема мяча в падении в сторону
3. Отработка технических элементов игры в атаке, в защите.

**Практическое занятие 9** Физиологические механизмы и закономерности совершенствования отдельных систем организма под воздействием направленной физической тренировки. Отработка техники игры у сетки: подбор при отскоке мяча от сетки; перевод на чужую площадку при падении мяча на трос; обманная передача для атаки ( скидка). Закрепление техники атакующих ударов, постановки блока и подстраховки. Игровая практика. Специальная силовая подготовка, растяжка, расслабление мышц.

**Цель занятия** заключается в формировании у студентов профессиональной компетенции:  
УК-7.1

**Практические задания:** Подводящие упражнения для освоения игры в волейбол.

1. Отработка техники игры у сетки: подбор при отскоке мяча от сетки
2. Перевод на чужую площадку при падении мяча на трос.
3. Обманная передача для атаки ( скидка).
4. Закрепление техники атакующих ударов, постановки блока и подстраховки.

**Практическое занятие 10** Общая и профессионально- прикладная физическая подготовка, цели и задачи. Взаимосвязь и значение. Закрепление приема мяча в падении. Закрепление техники игры у сетки. Отработка тактических действий при организации атаки. Отработка тактических действий при постановке блока. Специальная силовая подготовка, растяжка, расслабление мышц.

**Цель занятия** заключается в формировании у студентов профессиональной компетенции:  
УК-7.1

**Практические задания:** Подводящие упражнения для освоения игры в волейбол.

1. Закрепление приема мяча в падении.
2. Отработка тактических действий при организации атаки.
3. Отработка тактических действий при постановке блока.

**Практическое занятие 11** Регуляция и саморегуляция психических состояний. Дыхательные упражнения – как средство саморегуляции. Прыжковые приемы и упражнения для развития скоростно-силовых качеств. Разбор и апробация. Отработка техники передач, подач, атакующих ударов, техники блокирования и приема мяча после атаки противника. Игровая практика. Разбор и апробация приемов «Полного и ритмичного» дыхания.

**Цель занятия** заключается в формировании у студентов профессиональной компетенции:  
УК-7.1

**Практические задания:** Подводящие упражнения для освоения игры в волейбол

1. Прыжковые приемы и упражнения для развития скоростно-силовых качеств.

2. Отработка техники передач, подач, атакующих ударов.
3. Техника блокирования и приема мяча после атаки противника.

**Практическое занятие 12** Возможность и условия коррекции физического развития, телосложения, двигательной и функциональной подготовленности средствами физической культуры и спорта в студенческом возрасте. Демонстрация приемов регуляции и саморегуляции психических состояний. Разбор и апробация технико-тактических действий «распасовщика». Отработка технико-тактических действий при подаче мяча. Отработка техники приема сильно летящего мяча. Игровая практика. Успокаивающее дыхание, растяжка, расслабление мышц.

**Цель занятия** заключается в формировании у студентов профессиональной компетенции:  
УК-7.1

**Практические задания:** Подводящие упражнения для освоения игры в волейбол

1. Разбор и апробация технико-тактических действий «распасовщика».
2. Отработка технико-тактических действий при подаче мяча.
3. Отработка техники приема сильно летящего мяча.

**Практическое занятие 13** Структура и направленность учебно-тренировочного занятия. Совершенствование технико-тактических действий при подаче, приеме, организации атаки и блокировании. Отработка техники приема сильно летящего мяча. Игровая практика. Дыхательные упражнения как средство поднятия и снижения уровня психического возбуждения, растяжка, расслабление мышц.

**Цель занятия** заключается в формировании у студентов профессиональной компетенции:  
УК-7.1

**Практические задания:** Подводящие упражнения для освоения игры в волейбол

1. Совершенствование технико-тактических действий при подаче, приеме, организации атаки и блокировании.
2. Отработка техники приема сильно летящего мяча.
3. Игровая практика.

**Практическое занятие 14** Массаж, баня, водные процедуры как средства восстановления и психорегуляции. Разбор и выполнение функций игрока «Либеро». Тактика замены игрока «Либеро». Игровая практика. Подбор и апробация приемов самомассажа для снижения уровня психического возбуждения.

**Цель занятия** заключается в формировании у студентов профессиональной компетенции:  
УК-7.1

**Практические задания:** Подводящие упражнения для освоения игры в волейбол

1. Разбор и выполнение функций игрока «Либеро».
2. Тактика замены игрока «Либеро».
3. Игровая практика.

**Практическое занятие 15** Выбор тем рефератов, устный опрос, тематическое тестирование. Сдача контрольных нормативов.

**Цель занятия** заключается в формировании у студентов профессиональной компетенции:  
УК-7.1

**Практические задания:** Подводящие упражнения для освоения игры в волейбол.

Сдача контрольных нормативов.

1. Подбрасывание мяча над собой двумя руками сверху, без потери мяча (10-12 раз), вылет мяча 50-60 см.
2. Подбрасывание мяча над собой двумя руками снизу, без потери мяча (10-12 раз), вылет мяча 1 м.
3. Подбрасывание мяча над собой двумя руками сверху, вылет мяча не менее 2<sup>x</sup> метров над головой (4-6 раз).
4. Подбрасывание мяча над собой двумя руками снизу, вылет мяча не менее 2<sup>x</sup> метров над головой (4-6 раз).
5. Прямая подача снизу, попадания из 5:
6. Прямая подача сверху, попадания из 5:
7. Передача мяча сверху в парах, без потери мяча, расстояние между парой 3 метра. (6-8раз). (Разрешается 1 потеря).
8. Передача мяча снизу в парах, без потери мяча, расстояние между парами 3 метра. (6-8раз). (Разрешается 1 потеря).
9. Передача мяча через сетку в прыжке.
10. Атакующий удар с передачи: из 5 (2-3) .

**Практическое занятие 16** Контрольное занятие. Сдача рефератов. Продолжение сдачи контрольных нормативов.

**Цель занятия** заключается в формировании у студентов профессиональной компетенции: УК-7.1

**Практические задания:** Подводящие упражнения для освоения игры в волейбол. Сдача контрольных нормативов.

11. Подбрасывание мяча над собой двумя руками сверху, без потери мяча (10-12 раз), вылет мяча 50-60 см.
12. Подбрасывание мяча над собой двумя руками снизу, без потери мяча (10-12 раз), вылет мяча 1 м.
13. Подбрасывание мяча над собой двумя руками сверху, вылет мяча не менее 2<sup>x</sup> метров над головой (4-6 раз).
14. Подбрасывание мяча над собой двумя руками снизу, вылет мяча не менее 2<sup>x</sup> метров над головой (4-6 раз).
15. Прямая подача снизу, попадания из 5:
16. Прямая подача сверху, попадания из 5:
17. Передача мяча сверху в парах, без потери мяча, расстояние между парой 3 метра. (6-8раз). (Разрешается 1 потеря).
18. Передача мяча снизу в парах, без потери мяча, расстояние между парами 3 метра. (6-8раз). (Разрешается 1 потеря).
19. Передача мяча через сетку в прыжке.
20. Атакующий удар с передачи: из 5 (2-3) .

## 2 семестр

**Практическое занятие 1** История, современное состояние и перспективы развития волейбола в России. Повторение пройденного материала. Развитие скоростно-силовых качеств. Прыжки через скамейки, барьеры (80-100 прыжков), броски набивных мячей из различных положений. Работа над техникой элементов игры в волейбол, проверка умений: стойки и перемещения; верхняя передача мяча в средней, низкой и высокой стойках; нижняя передача; нижняя прямая подача и боковая. Игровая практика.

**Цель занятия** заключается в формировании у студентов профессиональной компетенции:

**Практические задания:** Подводящие упражнения для освоения игры в волейбол

1. Развитие скоростно-силовых качеств.
2. Работа над техникой элементов игры в волейбол, проверка умений: стойки и перемещения.
3. Верхняя передача мяча в средней, низкой и высокой стойках.
4. Нижняя передача, нижняя прямая подача и боковая.
5. Игровая практика.

**Практическое занятие 2** Определение понятия «сила». Силовые упражнения и разновидность силовых способностей. Основные условия развития силы. Оздоровительное и прикладное значение силовых упражнений. Развитие сил мышц плеч, живота, спины. Упражнения с предметами и сопротивлением собственного веса тела. Приемы расслабления мышц. Растяжка как способ восстановления.

**Цель занятия** заключается в формировании у студентов профессиональной компетенции:  
УК-7.1

**Практические задания:** Определение понятия «сила». Силовые упражнения и разновидность силовых способностей. Основные условия развития силы.

1. Развитие скоростно-силовых качеств.
2. Развитие сил мышц плеч, живота, спины.
3. Упражнения с предметами и сопротивлением собственного веса тела.
4. Растяжка как способ восстановления

**Практическое занятие 3** Здоровый образ жизни и его составляющие. Развитие гибкости разными методами: активный; пассивный; смешанный. Развитие силы мышц ног с помощью блоковых тренажеров. Применение блоковых тренажеров для развития основных мышечных групп туловища и рук, апробация. Развитие гибкости пассивным методом, подбор и апробация упражнений.

**Цель занятия** заключается в формировании у студентов профессиональной компетенции:  
УК-7.1

**Практические задания:** Здоровый образ жизни и его составляющие.

1. Развитие гибкости разными методами; активный; пассивный; смешанный.
2. Развитие силы мышц ног с помощью блоковых тренажеров.
3. Применение блоковых тренажеров для развития основных мышечных групп туловища и рук, апробация.
4. Развитие гибкости пассивным методом, подбор и апробация упражнений.

**Практическое занятие 4** Развитие силы как часть ППФП. Анализ силовой ППФП, разбор примеров развития необходимых качеств СФП. Круговая тренировка как метод развития силы, апробация и подбор упражнений ППФП. Развитие гибкости активным методом. Упражнения на восстановление, расслабление мышц.

**Цель занятия** заключается в формировании у студентов профессиональной компетенции:  
УК-7.1

**Практические задания:** Профессионально-прикладная физическая подготовка. Специальная физическая подготовка

1. Развитие силы как часть ППФП.
2. Анализ силовой ППФП, разбор примеров развития необходимых качеств СФП.
3. Круговая тренировка как метод развития силы, апробация и подбор упражнений ППФП.
4. Развитие гибкости активным методом. Упражнения на восстановление, расслабление мышц

**Практическое занятие 5** Интенсивность и зоны физических нагрузок. Работа аэробного и анаэробного характера. Развитие силы с помощью различного вида отягощений ( гантели, грифы, штанги, гири). Подбор и апробация упражнений на разные группы мышц. Развитие гибкости смешанным методом, подбор и апробация упражнений

**Цель занятия** заключается в формировании у студентов профессиональной компетенции: УК-7.1

**Практические задания:** Интенсивность и зоны физических нагрузок.

1. Работа аэробного и анаэробного характера.
2. Развитие силы с помощью различного вида отягощений (гантели, грифы, штанги, гири).
3. Подбор и апробация упражнений на разные группы мышц.
4. Развитие гибкости смешанным методом, подбор и апробация упражнений.

**Практическое занятие 6** Отечественные методические системы развития силы и построения красоты тела. Корректирующая атлетическая гимнастика. Метод повторных усилий как работа на «сжигание жира», подбор упражнений и апробация. Упражнения на гибкость, расслабление, психорегуляцию.

**Цель занятия** заключается в формировании у студентов профессиональной компетенции: УК-7.1

**Практические задания:** Отечественные методические системы развития силы и построения красоты тела.

1. Метод повторных усилий как работа на «сжигание жира», подбор упражнений и апробация.
2. Упражнения на гибкость, расслабление, психорегуляцию

**Практическое занятие 7** Учебно- тренировочное занятие как основная форма обучения физическим упражнениям, структура и содержание. Права и обязанности спортивного судьи. Отработка и совершенствование элементов техники игры в волейбол. Игровая практика, приобретение навыков судейской работы. Упражнения на гибкость, психорегуляцию.

**Цель занятия** заключается в формировании у студентов профессиональной компетенции: УК-7.1

**Практические задания:** Подводящие упражнения для освоения игры в волейбол

1. Развитие скоростно-силовых качеств.
2. Работа над техникой элементов игры в волейбол, проверка умений: стойки и перемещения.
3. Верхняя передача мяча в средней, низкой и высокой стойках.

4. Нижняя передача, нижняя прямая подача и боковая.
5. Игровая практика.

**Практическое занятие 8** Соревновательный метод, как метод морально-волевой, ПП, специальной физической подготовки. Формирование психических свойств личности в условиях соревновательной деятельности. Совершенствование приема мяча в падении. Совершенствование техники подач. Совершенствование техники блокирования, подбора мяча у сетки, подстраховки блокирующего. Игровая практика, судейская практика в учебной игре. Упражнения на гибкость, психорегуляцию.

**Цель занятия** заключается в формировании у студентов профессиональной компетенции: УК-7.1

**Практические задания:** Подводящие упражнения для освоения игры в волейбол

1. Прием мяча в падении.
2. Техника блокирования, подбора мяча у сетки, подстраховки блокирующего.
3. Игровая практика.

**Практическое занятие 9** Физиологическая основа, физиологические предпосылки занятий разными видами спорта. Типы физиологической конституции человека. Упражнения с набивными мячами как часть СФП. Отработка и совершенствование технико-тактических приемов нападения, защиты, блокирования, подстраховки игроками разных позиций на площадке. Игровая практика, судейская практика в учебной игре. Упражнения на гибкость, психорегуляцию.

**Цель занятия** заключается в формировании у студентов профессиональной компетенции: УК-7.1

**Практические задания:** Подводящие упражнения для освоения игры в волейбол

1. Отработка и совершенствование технико-тактических приемов нападения, защиты, блокирования, подстраховки игроками разных позиций на площадке.
2. Игровая практика, судейская практика в учебной игре.
3. Упражнения на гибкость, психорегуляцию

**Практическое занятие 10** Модельные характеристики сильнейших волейболистов современности. Спортивные игры как средство развития основных двигательных умений человека. Подбор и апробация упражнений с набивными мячами для развития специальной физической подготовки волейболиста. Отработка и совершенствование технико-тактических приемов нападения, защиты, блокирования, подстраховки игроками разных позиций на площадке. Игровая практика, судейская практика в учебной игре

**Цель занятия** заключается в формировании у студентов профессиональной компетенции: УК-7.1

**Практические задания:** Подводящие упражнения для освоения игры в волейбол

1. Упражнений с набивными мячами для развития специальной физической подготовки волейболиста.
2. Совершенствование технико-тактических приемов нападения, защиты.
3. Игровая практика, судейская практика в учебной игре.

**Практическое занятие 11** Физическая культура как учебная дисциплина высшего профессионального образования и целостного развития личности. Понятие «физическая культура личности». Подбор и апробация упражнений на развитие ловкости волейболиста

(подачи после быстрого вращения на месте, прием мяча из положения стоя спиной к подающему и т.п.) Совершенствование техники владения мячом в передачах. Игровая практика, судейская практика в учебной игре. Специальная силовая подготовка, развитие гибкости.

**Цель занятия** заключается в формировании у студентов профессиональной компетенции:  
УК-7.1

**Практические задания:** Подводящие упражнения для освоения игры в волейбол.

1. Подбор и апробация упражнений на развитие ловкости волейболиста (подачи после быстрого вращения на месте, прием мяча из положения стоя спиной к подающему и т.п.)
2. Совершенствование техники владения мячом в передачах.
3. Игровая практика, судейская практика в учебной игре.

**Практическое занятие 12** Двигательная функция и повышение устойчивости организма человека к различным условиям внешней среды. Разбор понятий координация и ловкость, средства их развития. Отработка обманных движений команды при организации атаки. Отработка постановки двойного и тройного блока. Отработка обводящих ударов в атаке. Игровая практика, судейская практика в учебной игре. ППФП - упражнения на снижение уровня психической напряженности.

**Цель занятия** заключается в формировании у студентов профессиональной компетенции:  
УК-7.1

**Практические задания:** Подводящие упражнения для освоения игры в волейбол.

1. Отработка обманных движений команды при организации атаки.
2. Отработка постановки двойного и тройного блока.
3. Отработка обводящих ударов в атаке.
4. Игровая практика.

**Практическое занятие 13** Краткая историческая справка развития легкой атлетики. Особенности воздействия легкоатлетических упражнений на физическое развитие, психические качества и свойства личности занимающихся. Подводящие упражнения к освоению техники беговых упражнений. Отработка низкого старта в спринте. Отработка высокого старта. Отработка техники бега на 100 и 200м. Отработка техники бега по кругу (на повороте). Упражнения на развитие гибкости, мышечную релаксацию, восстановления дыхания.

**Цель занятия** заключается в формировании у студентов профессиональной компетенции:  
УК-7.1

**Практические задания:** Подводящие упражнения к освоению техники беговых упражнений.

1. Отработка низкого старта в спринте.
2. Отработка высокого старта.
3. Отработка техники бега на 100 и 200м.
4. Отработка техники бега по кругу (на повороте).
5. Упражнения на развитие гибкости, мышечную релаксацию, восстановления дыхания.

**Практическое занятие 14** Педагогический, врачебный контроль, самоконтроль при регулярных занятиях физическими упражнениями и спортом. Разбор техники и дистанций

эстафетного бега. Отработка техники передачи эстафетной палочки стоя на месте. Отработка техники передачи эстафетной палочки в движении (медленный бег). Отработка техники передачи эстафетной палочки в беге на полную мощность. Отработка техники метания малого мяча. Упражнения на развитие гибкости, мышечную релаксацию, восстановления дыхания.

**Цель занятия** заключается в формировании у студентов профессиональной компетенции: УК-7.1

**Практические задания:** Эстафетный бег. Метание малого мяча

1. Разбор техники и дистанций эстафетного бега.
2. Отработка техники передачи эстафетной палочки стоя на месте.
3. Отработка техники передачи эстафетной палочки в движении (медленный бег).
4. Отработка техники передачи эстафетной палочки в беге на полную мощность.
5. Отработка техники метания малого мяча.

**Практическое занятие 15** Диагностика и самодиагностика состояния организма при регулярных занятиях физическими упражнениями и спортом. Отработка деталей техники прыжка в длину: разбег, отталкивание, фаза полета, приземление. Отработка деталей техники прыжка в высоту способом «перекидной»: разбег, толчок, фаза полета, приземление.

**Цель занятия** заключается в формировании у студентов профессиональной компетенции: УК-7.1

**Практические задания:** Прыжок в длину. Прыжок в высоту

1. Отработка деталей техники прыжка в длину: разбег, отталкивание, фаза полета, приземление.
2. Отработка деталей техники прыжка в высоту способом «перекидной»: разбег, толчок, фаза полета, приземление.

**Практическое занятие 16** Теоретическое тестирование, опрос, сдача контрольных нормативов, получение тем рефератов.

**Цель занятия** заключается в формировании у студентов профессиональной компетенции: УК-7.1

**Практические задания:** Сдача контрольных нормативов.

1. Бег: 100, 200, 2000 (девушки), 3000 (юноши) м.
2. Прыжок в длину с места.
3. Метание малого мяча.

### **3 семестр**

**Практическое занятие 1** Коррекция содержания и методики занятий физическими упражнениями и спортом по результатам показателей контроля и самоконтроля. Практическое знакомство с контрольными нормативами и требованиями. Подготовительные упражнения, тестирование уровня физической подготовки. Повторение и разбор упражнений на психорегуляцию, расслабление, восстановление.

**Цель занятия** заключается в формировании у студентов профессиональной компетенции: УК-7.1



**Практические задания:** Сдача контрольных нормативов.

4. Бег: 100, 200, 2000 (девушки), 3000 (юноши) м.
5. Прыжок в длину с места.
6. Метание малого мяча.

**Практическое занятие 2** Развитие и формирование психических качеств в процессе физического воспитания, цели и средства. Продолжить отработку техники бега на короткие дистанции. Продолжить отработку техники бега на повороте беговой дорожки. Продолжить отработку техники бега на средние дистанции. Упражнения на развитие гибкости пассивным методом. Упражнения на расслабление.

**Цель занятия** заключается в формировании у студентов профессиональной компетенции: УК-7.1

**Практические задания:** Бег на короткие и средние дистанции.

1. Отработка техники бега на короткие дистанции.
2. Отработка техники бега на повороте беговой дорожки.
3. Отработка техники бега на средние дистанции.

**Практическое занятие 3** Здоровье человека как ценность и факторы, его определяющие. Взаимосвязь общей культуры студента и его образа жизни. Отработка техники прыжков в высоту предпочитаемым способом. Отработка техники прыжков в длину. Выполнение забега на 1000 м (дев.) и 2000 м (юноши). Упражнения на восстановление дыхания, расслабление, гибкость.

**Цель занятия** заключается в формировании у студентов профессиональной компетенции: УК-7.1

**Практические задания:** Прыжки в длину и в высоту

1. Отработка техники прыжков в высоту предпочитаемым способом.
2. Отработка техники прыжков в длину.
3. Выполнение забега на 1000 м (дев.) и 2000 м (юноши).

**Практическое занятие 4** Мотивация и целенаправленность самостоятельных занятий, формы и содержание самостоятельных занятий. Сдача контрольных нормативов в беге на 100 м. В прыжках в длину с места, метание набивного мяча.

**Цель занятия** заключается в формировании у студентов профессиональной компетенции: УК-7.1

**Практические задания:** Сдача контрольных нормативов.

1. Бег на 100 м.
2. Прыжок в длину с места.
3. Метание набивного мяча.

**Практическое занятие 5** Структура подготовленности спортсмена. Зоны и интенсивность физических нагрузок. Отработка техники передач, подач, атакующих ударов, техники блокирования и приема мяча после атаки противника. Игровая практика. Силовая подготовка. Приемы саморегуляции.

**Цель занятия** заключается в формировании у студентов профессиональной компетенции:

**Практические задания:** Подводящие упражнения для освоения игры в волейбол

1. Отработка техники передач, подач, атакующих ударов.
2. Отработка техники блокирования и приема мяча после атаки противника.
3. Игровая практика.

**Практическое занятие 6** Границы интенсивности нагрузок в условиях самостоятельных занятий у лиц разного возраста. Отработка блокирования (блок в пространстве соперника, блок и касания команды, блокирование подачи, ошибки при блокировании). Отработка атакующих действий. Двусторонняя игра, отработка навыков судейства.

**Цель занятия** заключается в формировании у студентов профессиональной компетенции:  
УК-7.1

**Практические задания:** Подводящие упражнения для освоения игры в волейбол.

1. Отработка блокирования (блок в пространстве соперника, блок и касания команды, блокирование подачи, ошибки при блокировании).
2. Отработка атакующих действий.
3. Двусторонняя игра, отработка навыков судейства.

**Практическое занятие 7** Физические упражнения, игра в волейбол как средство регуляции негативных психических состояний. Решение тактических задач при расстановке команд. Совершенствование обманных приемов при проведении атаки. Совершенствование постановки одиночного, двойного и тройного блока. Совершенствование подстраховки блокирующего. Двусторонняя игра, отработка навыков судейства. Развитие гибкости, совершенствование приемов саморегуляции.

**Цель занятия** заключается в формировании у студентов профессиональной компетенции:  
УК-7.1

**Практические задания:** Подводящие упражнения для освоения игры в волейбол.

1. Совершенствование обманных приемов при проведении атаки.
2. Отработка и совершенствование постановки одиночного, двойного и тройного блока.
3. Совершенствование подстраховки блокирующего.
4. Двусторонняя игра, отработка навыков судейства.

**Практическое занятие 8** Использование методов стандартов, антропометрических данных, упражнений-тестов для оценки физического развития и функционального состояния организма. Совершенствование атакующих ударов со второй линии. Отработка техники приема мяча при атаке со второй линии. Совершенствование игровой практики в должности распасовщика. Совершенствование игровой практики на месте игрока «Либеро». Двусторонняя игра, отработка навыков судейства. Развитие гибкости, совершенствование приемов саморегуляции.

**Цель занятия** заключается в формировании у студентов профессиональной компетенции:  
УК-7.1

**Практические задания:** Подводящие упражнения для освоения игры в волейбол.

1. Совершенствование атакующих ударов со второй линии. Отработка техники приема мяча при атаке со второй линии.

2. Совершенствование игровой практики в должности распасовщика. Совершенствование игровой практики на месте игрока «Либеро».
3. Двусторонняя игра, отработка навыков судейства.

**Практическое занятие 9** Текущее, оперативное и перспективное планирование подготовки спортсмена. Отработка блокирования (блок в пространстве соперника, блок и касания команды, блокирование подачи, ошибки при блокировании). Отработка атакующих действий. Двусторонняя игра, отработка навыков судейства. Развитие гибкости, совершенствование приемов саморегуляции.

**Цель занятия** заключается в формировании у студентов профессиональной компетенции: УК-7.1

**Практические задания:** Подводящие упражнения для освоения игры в волейбол.

1. Отработка блокирования (блок в пространстве соперника, блок и касания команды, блокирование подачи, ошибки при блокировании).
2. Отработка атакующих действий.
3. Двусторонняя игра, отработка навыков судейства.

**Практическое занятие 10** Спортивная и судейская классификация. Виды соревнований. Совершенствование атакующих ударов со второй линии. Отработка техники приема мяча при атаке со второй линии. Совершенствование игровой практики в должности распасовщика. Совершенствование игровой практики на месте игрока «Либеро». Двусторонняя игра, отработка навыков судейства. Развитие гибкости, совершенствование приемов саморегуляции

**Цель занятия** заключается в формировании у студентов профессиональной компетенции: УК-7.1

**Практические задания:** Подводящие упражнения для освоения игры в волейбол.

1. Совершенствование атакующих ударов со второй линии. Отработка техники приема мяча при атаке со второй линии.
2. Совершенствование игровой практики в должности распасовщика. Совершенствование игровой практики на месте игрока «Либеро».
3. Двусторонняя игра, отработка навыков судейства.

**Практическое занятие 11** Дидактические принципы обучения в занятиях физической культурой и спортом. Отработка блокирования (блок в пространстве соперника, блок и касания команды, блокирование подачи, ошибки при блокировании). Отработка атакующих действий. Двусторонняя игра, отработка навыков судейства. Развитие гибкости, совершенствование приемов саморегуляции.

**Цель занятия** заключается в формировании у студентов профессиональной компетенции: УК-7.1

**Практические задания:** Подводящие упражнения для освоения игры в волейбол.

1. Отработка блокирования (блок в пространстве соперника, блок и касания команды, блокирование подачи, ошибки при блокировании).
2. Отработка атакующих действий.
3. Двусторонняя игра, отработка навыков судейства.

**Практическое занятие 12** Использование методов функциональных проб, упражнений-тестов для оценки физического развития, телосложения, функционального состояния

организма, физической подготовленности. Совершенствование атакующих ударов со второй линии. Отработка техники приема мяча при атаке со второй линии. Совершенствование игровой практики в должности распасовщика. Совершенствование игровой практики на месте игрока «Либеро». Двусторонняя игра, отработка навыков судейства. Развитие гибкости, совершенствование приемов саморегуляции.

**Цель занятия** заключается в формировании у студентов профессиональной компетенции:  
УК-7.1

**Практические задания:** Подводящие упражнения для освоения игры в волейбол.

1. Совершенствование атакующих ударов со второй линии. Отработка техники приема мяча при атаке со второй линии.
2. Совершенствование игровой практики в должности распасовщика. Совершенствование игровой практики на месте игрока «Либеро».
3. Двусторонняя игра, отработка навыков судейства.

**Практическое занятие 13** Профилактика переутомления, усталости на производстве. Понятие об утренней гигиенической гимнастике, физкультминутке, физкульт-паузе. Разбор и апробация упражнений физкультминутки. Совершенствование технических приемов игры в волейбол. Совершенствование тактических действий игрока у сетки. Двусторонняя игра, отработка навыков судейства. Развитие гибкости, совершенствование приемов саморегуляции.

**Цель занятия** заключается в формировании у студентов профессиональной компетенции:  
УК-7.1

**Практические задания:** Подводящие упражнения для освоения игры в волейбол.

1. Совершенствование тактических действий игрока у сетки.
2. Совершенствование технических приемов игры в волейбол.
3. Двусторонняя игра, отработка навыков судейства.

**Практическое занятие 14** Психофизиологическая характеристика интеллектуальной деятельности и учебного труда обучающихся. Проведение разминки в виде утренней гигиенической гимнастики на оценку. Совершенствование технических действий в двусторонней игре. Развитие гибкости, совершенствование приемов саморегуляции.

**Цель занятия** заключается в формировании у студентов профессиональной компетенции:  
УК-7.1

**Практические задания:** Подводящие упражнения для освоения игры в волейбол.

1. Проведение разминки в виде утренней гигиенической гимнастики на оценку.
2. Совершенствование технических действий в двусторонней игре.
3. Двусторонняя игра, отработка навыков судейства.

**Практическое занятие 15** Корректирующая гимнастика для глаз, ее роль в профилактике утомления. Проведение разминки в виде физкульт-паузы на производстве на оценку. Совершенствование технических действий в двусторонней игре. Развитие гибкости, совершенствование приемов саморегуляции. Подбор тем рефератов.

**Цель занятия** заключается в формировании у студентов профессиональной компетенции:  
УК-7.1

**Практические задания:** Проведение разминки в виде физкульт-паузы на

производстве на оценку.

1. Проведение разминки в виде утренней гигиенической гимнастики на оценку
2. Совершенствование технических действий в двусторонней игре.
3. Двусторонняя игра, отработка навыков судейства

**Практическое занятие 16** Контрольное занятие. Подведение итогов, устный опрос, письменное тестирование, сдача зачетных требований .

**Цель занятия** заключается в формировании у студентов профессиональной компетенции:  
УК-7.1

**Практические задания:** Сдача зачетных требований

1. Подбрасывание мяча над собой двумя руками сверху, без потери мяча (10-12 раз), стоя в кругу  $r = 3$  метра, вылет мяча 50-60 см.
2. Подбрасывание мяча над собой двумя руками снизу, без потери мяча (10-12 раз), стоя в кругу  $r = 3$  метра, вылет мяча 1 м.
3. Подбрасывание мяча над собой двумя руками сверху, вылет мяча не менее  $2^x$  метров над головой (6-8-10 под.).
4. Подбрасывание мяча над собой двумя руками снизу, вылет мяча не менее  $2^x$  метров над головой (6-8-10 под.).
5. Прямая подача снизу, попадания из 5:
6. Прямая подача сверху, попадания из 5:
7. Передача мяча сверху в парах, без потери мяча, расстояние между парой 4-5 метра. (8-10-12 пер.). (Разрешается 1 потеря).
8. Передача мяча снизу в парах, без потери мяча, расстояние между парами 4-5 метра. (8-10-12 пер.). (Разрешается 1 потеря).
9. Передача мяча через сетку в прыжке.
10. Передача мяча назад за голову для передачи мяча через сетку в прыжке. (Из 5 попыток 2-3).
11. Атакующий удар с передачи: из 5 перед. 3-4

#### 4 семестр

**Практическое занятие 1** Спортивные соревнования как средство и метод общей физической, профессионально-прикладной, спортивной подготовки студентов. Система студенческих спортивных соревнований. Закрепить методику « круговой тренировки». Подобрать не менее 10 станций для развития основных мышечных групп, работать с малыми весами. Проработать мышечную релаксацию. Работа на развитие специальной гибкости в АГ.

**Цель занятия** заключается в формировании у студентов профессиональной компетенции:  
УК-7.1

**Практические задания:** Круговая тренировка.

1. Закрепить методику «круговой тренировки».
2. Подобрать не менее 10 станций для развития основных мышечных групп, работать с малыми весами.

**Практическое занятие 2** Самоконтроль его основные методы, показатели, дневник самоконтроля. Силовая подготовка. ППФП - упражнения на снятие головной боли (надавливание и массаж активных точек). Подбор и апробация упражнений на развитие ПП

силовой подготовки в условиях тренажерного зала ( не менее 8), с учетом нагрузки в будущей профессии. Мышечная релаксация, развитие гибкости.

**Цель занятия** заключается в формировании у студентов профессиональной компетенции:  
УК-7.1

**Практические задания:** Профессионально-прикладная физическая подготовка. Специальная физическая подготовка

1. Развитие силы как часть ППФП.
2. Подбор и апробация упражнений на развитие ПП силовой подготовки в условиях тренажерного зала ( не менее 8).
3. Круговая тренировка как метод развития силы, апробация и подбор упражнений ППФП.
4. Развитие гибкости активным методом. Упражнения на восстановление, расслабление мышц.

**Практическое занятие 3** Общественные студенческие спортивные организации. Олимпийские игры и Универсиады. Апробация метода «динамических усилий» с малыми весами. Демонстрация и объяснение (при необходимости) комплексов круговой тренировки ПП силовой подготовки. Упражнения на психо-мышечную релаксацию.

**Цель занятия** заключается в формировании у студентов профессиональной компетенции:  
УК-7.1

**Практические задания:** Метод «динамических усилий».

1. Апробация метода «динамических усилий» с малыми весами.
2. Демонстрация и объяснение (при необходимости) комплексов круговой тренировки ПП силовой подготовки.

**Практическое занятие 4** Профилактика возникновения стрессовых состояний путем общения с природой, с близким другом, с домашними животными, занятиями спортом. Разбор и апробация «ударного метода» развития силы. Разбор и апробация метода предельных усилий «до отказа». ППФП – силовые упражнения для пальцев, кистей рук. Психо-мышечная релаксация.

**Цель занятия** заключается в формировании у студентов профессиональной компетенции:  
УК-7.1

**Практические задания:** Ударный метод развития силы.

1. Разбор и апробация метода предельных усилий «до отказа».
2. ППФП – силовые упражнения для пальцев, кистей рук.

**Практическое занятие 5** Профилактика возникновения профессиональных заболеваний. Структура подготовленности спортсмена. Работа с мячом в парах. Совершенствование технико-тактических действий при организации атаки в тройках. Совершенствование технико-тактических действий при организации блокирования в тройках. Совершенствование подстраховки. Учебная игра, отработка навыков судейства.

**Цель занятия** заключается в формировании у студентов профессиональной компетенции:  
УК-7.1

**Практические задания:** Подводящие упражнения для освоения игры в волейбол

1. Работа с мячом в парах. Совершенствование технико-тактических действий при организации атаки в тройках.
2. Совершенствование технико-тактических действий при организации блокирования в тройках.
3. Совершенствование подстраховки .
4. Учебная игра, отработка навыков судейства

**Практическое занятие 6** Использование методов функциональных проб, упражнений - тестов для оценки физического развития, телосложения, функционального состояния организма, физической подготовленности. Совершенствование передачи мяча сверху, приема снизу и передаче мяча через сетку в прыжке. Отработка тактики действий при нападающих ударах. Из зоны 6 передача мяча в зону 3, а из зоны 3 в зону 4, оттуда в прыжке мяч направить через сетку в зону 2 (3,4). Совершенствование техники прямой верхней подачи. Учебная игра. Практика судейства .

**Цель занятия** заключается в формировании у студентов профессиональной компетенции:  
УК-7.1

**Практические задания:** Подводящие упражнения для освоения игры в волейбол

1. Совершенствование передачи мяча сверху, приема снизу и передаче мяча через сетку в прыжке.
2. Отработка тактики действий при нападающих ударах.
3. Совершенствование техники прямой верхней подачи.
4. Учебная игра, отработка навыков судейства.

**Практическое занятие 7** Плавание и его воздействие на развитие системы опорно-двигательного аппарата. Групповая командная тактика нападения. Упражнения в тройках. Продолжить отработку основ командных тактических действий в нападении через игрока передней линии и обучение прямой верхней подаче. Учебная игра. Практика судейства.

**Цель занятия** заключается в формировании у студентов профессиональной компетенции:  
УК-7.1

**Практические задания:** Подводящие упражнения для освоения игры в волейбол

1. Групповая командная тактика нападения.
2. Совершенствование технико-тактических действий при организации блокирования в тройках.
3. Продолжить отработку основ командных тактических действий в нападении через игрока передней линии и обучение прямой верхней подаче.
4. Учебная игра, отработка навыков судейства.

**Практическое занятие 8** Возможность и условия коррекции физического развития, двигательной и функциональной подготовленности средствами физической культуры и спорта в студенческом возрасте. Совершенствование групповой и командной тактике нападения. Совершенствовать передачу мяча назад за голову. Совершенствовать тактику и технику игры под сеткой. Упражнения в тройках с набивным мячом. Учебная игра. Практика судейства.

**Цель занятия** заключается в формировании у студентов профессиональной компетенции:  
УК-7.1

**Практические задания:** Подводящие упражнения для освоения игры в волейбол

1. Совершенствование групповой и командной тактике нападения.
2. Совершенствовать передачу мяча назад за голову. Совершенствовать тактику и технику игры под сеткой.
3. Упражнения в тройках с набивным мячом.
4. Учебная игра, отработка навыков судейства.

**Практическое занятие 9** Коррекция содержания и методики занятий физическими упражнениями и спортом по результатам показателей контроля и самоконтроля. Совершенствование подъема мяча при отскоке от сетки. Совершенствование технико-тактических действий при организации атаки в тройках. Совершенствование технико-тактических действий при организации блокирования в тройках. Совершенствование подстраховки . Учебная игра, отработка навыков судейства.

**Цель занятия** заключается в формировании у студентов профессиональной компетенции: УК-7.1

**Практические задания:** Подводящие упражнения для освоения игры в волейбол.

1. Работа с мячом в парах. Совершенствование технико-тактических действий при организации атаки в тройках.
2. Совершенствование технико-тактических действий при организации блокирования в тройках.
3. Совершенствование подстраховки.
4. Учебная игра, отработка навыков судейства.

**Практическое занятие 10** Характеристика особенностей воздействия легкоатлетических упражнений на физическое развитие и функциональную подготовленность, психические качества и свойства личности занимающихся. Подводящие упражнения к освоению техники беговых упражнений. Отработка низкого старта в спринте. Отработка высокого старта. Отработка техники бега на 100 и 200м. Отработка техники бега по кругу ( на повороте). Упражнения на развитие гибкости, мышечную релаксацию, восстановления дыхания.

**Цель занятия** заключается в формировании у студентов профессиональной компетенции: УК-7.1

**Практические задания:** Подводящие упражнения к освоению техники беговых упражнений.

1. Отработка низкого старта в спринте.
2. Отработка высокого старта.
3. Отработка техники бега на 100 и 200м.
4. Отработка техники бега по кругу (на повороте).
5. Упражнения на развитие гибкости, мышечную релаксацию, восстановления дыхания.

**Практическое занятие 11** Здоровый образ жизни, его составляющие и критерии эффективности, влияние на производительность труда. Анализ техники и дистанций эстафетного бега. Отработка техники передачи эстафетной палочки стоя на месте. Отработка техники передачи эстафетной палочки в движении( медленный бег). Отработка техники передачи эстафетной палочки в беге на полную мощность. Отработка техники метания малого мяча.

**Цель занятия** заключается в формировании у студентов профессиональной



компетенции: УК-7.1

**Практические задания:** Эстафетный бег. Метание малого мяча.

1. Разбор техники и дистанций эстафетного бега.
2. Отработка техники передачи эстафетной палочки стоя на месте.
3. Отработка техники передачи эстафетной палочки в движении (медленный бег).
4. Отработка техники передачи эстафетной палочки в беге на полную мощность.
5. Отработка техники метания малого мяча.

**Практическое занятие 12** Здоровый образ жизни в студенческом возрасте как фактор, обеспечивающий успешную социальную и профессиональную адаптацию. Отработка деталей техники прыжка в длину: разбег, отталкивание, фаза полета, приземление. Отработка деталей техники прыжка в высоту способом «перекидной»: разбег, толчок, фаза полета, приземление. Совершенствование техники метания малого мяча. Упражнения на развитие гибкости, мышечную релаксацию. Восстановление дыхания .

**Цель занятия** заключается в формировании у студентов профессиональной компетенции: УК-7.1

**Практические задания:** Легкая атлетика.

1. Отработка прыжка в длину.
2. Отработка тройного прыжка с разбег.
3. Отработка техники метания малого мяча.

**Практическое занятие 13** Физиологические механизмы и закономерности совершенствования отдельных систем организма под воздействием направленной физической тренировки. Отработка тройного прыжка с места. Отработка тройного прыжка с разбега. Совершенствование прыжка в длину. Отработка техники метания гранаты. Гладкий бег 1000 м.

**Цель занятия** заключается в формировании у студентов профессиональной компетенции: УК-7.1

**Практические задания:** Тройной прыжок в длину. Метания гранаты

1. Отработка тройного прыжка с места.
2. Отработка тройного прыжка с разбег.
3. Отработка техники метания гранаты.
4. Гладкий бег 1000 м

**Практическое занятие 14** Психофизиологическая характеристика интеллектуальной деятельности и учебного труда студентов. Динамика работоспособности студентов в учебном году, в учебной неделе, в учебном дне и факторы ее определяющие. Ознакомление с зачетными требованиями летней экзаменационной сессии. Подбор тем рефератов. Развитие специальной силовой подготовки метателя с использованием отягощений и резиновых амортизаторов. Развитие гибкости.

**Цель занятия** заключается в формировании у студентов профессиональной компетенции: УК-7.1

**Практические задания:** Развитие специальной силовой подготовки метателя.

1. Использование отягощений и резиновых амортизаторов.
2. Развитие гибкости.

**Практическое занятие 15** Проведение устного опроса, письменного тестирования. Сдача практических зачетных норм и требований на силовую подготовленность, гибкость, технику выполнения приемов волейбола.

**Цель занятия** заключается в формировании у студентов профессиональной компетенции: УК-7.1

**Практические задания:** Сдача практических зачетных норм.

1. Силовая подготовленность, гибкость.
2. Техника выполнения приемов волейбола.

**Практическое занятие 16** Контрольное занятие. Подведение итогов, устный опрос, письменное тестирование, сдача зачетных требований на технику прыжков, метаний, беговую подготовленность.

**Цель занятия** заключается в формировании у студентов профессиональной компетенции: УК-7.1

**Практические задания:** Сдача практических зачетных норм

1. Техника прыжков.
2. Техника метания.
3. Беговая подготовленность.

## СПИСОК РЕКОМЕНДУЕМЫХ ИНФОРМАЦИОННЫХ ИСТОЧНИКОВ

<b>Основная литература</b>				
	Авторы, составители	Заглавие	Издательство, год	Адрес
Л1.1	Даценко С. С., Дашаев К. А., Злищева Т. А., Костюков В. В., Костюкова О. Н., Мааев Х. К.,	Волейбол: теория и практика: Учебник для высших учебных заведений физической культуры и спорта	Москва: Издательство «Спорт», 2016	<a href="http://www.iprbooks.hop.ru/43905.html">http://www.iprbooks.hop.ru/43905.html</a>
Л1.2	Межман И. Ф.	Научись играть в волейбол: Учебное пособие	Самара: Поволжский государственный университет телекоммуникаций и информатики,	<a href="http://www.iprbooks.hop.ru/75390.html">http://www.iprbooks.hop.ru/75390.html</a>
Л1.3	Эммерт М. С., Фадина О. О., Шевелева И. Н., Мельникова О. А.	Общая физическая подготовка в рамках самостоятельных занятий студентов: Учебное пособие	Омск: Омский государственный технический университет, 2017	<a href="http://www.iprbooks.hop.ru/78446.html">http://www.iprbooks.hop.ru/78446.html</a>
<b>Дополнительная литература</b>				
	Авторы, составители	Заглавие	Издательство, год	Адрес
Л2.1	Быченков С. В.	Атлетическая гимнастика для студентов: Учебно-методическое пособие	Саратов: Вузовское образование, 2016	<a href="http://www.iprbooks.hop.ru/49862.html">http://www.iprbooks.hop.ru/49862.html</a>

Л2.2	Быченков С. В., Везеницын О. В.	Физическая культура: Учебник для студентов высших учебных заведений	Саратов: Вузовское образование, 2016	<a href="http://www.iprbooks.hop.ru/49867.html">http://www.iprbooks.hop.ru/49867.html</a>
Л2.3	Махов С. Ю.	Волейбол: Учебно-методическое пособие	Орел: Межрегиональная Академия безопасности и выживания (МАБИБ), 2016	<a href="http://www.iprbooks.hop.ru/65709.html">http://www.iprbooks.hop.ru/65709.html</a>
Л2.4	Куршев А. В., Зенуков И. А., Гейко Г. Д., Хайруллин А. Г., Антонов В. А., Софронова Е. М., Хуснутдинова Р. Г., Халилова А. Ф., Насырова Г. Х., Ахметвалеева Э. Т., Мамяшева Н. Н., Финогентова Л. А.	Система физической подготовки студентов вузовской и допризывной молодежи. Преодоление препятствий, плавание, ускоренное передвижение и легкая атлетика: Учебное пособие	Казань: Казанский национальный исследовательски й технологический университет, 2017	<a href="http://www.iprbooks.hop.ru/79507.html">http://www.iprbooks.hop.ru/79507.html</a>
<b>Методические разработки</b>				
	Авторы, составители	Заглавие	Издательство, год	Адрес
Л3.1	Т.А. Иванова, Н.В. Стёпичева, В.И. Школьникова, Е.П. Пестич, Л.Н. Еськова, Т.И.Тумасян	Физическая культура. Методические рекомендации для студентов специального медицинского отделения и лечебной физкультуры: метод. рекомендации	2013	<a href="https://ntb.donstu.ru/content/fizicheskaya-kultura-metodicheskie-rekomendacii-dlya-studentov-specialnog">https://ntb.donstu.ru/content/fizicheskaya-kultura-metodicheskie-rekomendacii-dlya-studentov-specialnog</a>

<b>Перечень ресурсов информационно-телекоммуникационной сети "Интернет"</b>	
Э1	Губа, В. П. Волейбол: основы подготовки, тренировки, судейства : монография / В. П. Губа, Л. В. Булькина, П. В. Пустошило. — Москва : Издательство «Спорт», 2019. — 192 с. — ISBN 978-5-9500184-
Э2	Гусева, М. А. Физическая культура. Волейбол : учебное пособие / М. А. Гусева, К. А. Герасимов, В. М. Климов. — Новосибирск : Новосибирский государственный технический университет, 2019. — 80 с. —
Э3	Фетисова, С. Л. Волейбол : учебное пособие / С. Л. Фетисова, А. М. Фокин, Ю. Я. Лобанов. — Санкт-Петербург : Российский государственный педагогический университет им. А.И. Герцена, 2018. — 96 с.

# **МЕТОДИЧЕСКИЕ УКАЗАНИЯ**

по выполнению практических работ  
по дисциплине «Адаптивная физическая культура»  
для студентов направления подготовки  
29.03.01 Технология изделий легкой промышленности  
Направленность (профиль) Технология швейных изделий



МИНИСТЕРСТВО НАУКИ И ВЫСШЕГО ОБРАЗОВАНИЯ РОССИЙСКОЙ ФЕДЕРАЦИИ

**ФЕДЕРАЛЬНОЕ ГОСУДАРСТВЕННОЕ БЮДЖЕТНОЕ  
ОБРАЗОВАТЕЛЬНОЕ УЧРЕЖДЕНИЕ ВЫСШЕГО ОБРАЗОВАНИЯ  
«ДОНСКОЙ ГОСУДАРСТВЕННЫЙ ТЕХНИЧЕСКИЙ УНИВЕРСИТЕТ»**

**Технологический институт сервиса (филиал) ДГТУ в г.Ставрополе  
(ТИС (филиал) ДГТУ в г.Ставрополе)**

## **МЕТОДИЧЕСКИЕ УКАЗАНИЯ**

для организации самостоятельной работы  
по дисциплине «Волейбол»

для студентов направления подготовки

29.03.01 Технология изделий легкой промышленности

Направленность (профиль) Технология швейных изделий

Методические указания по дисциплине «Волейбол» содержат задания для студентов, необходимые для организации самостоятельной работы.

Проработка предложенных заданий позволит студентам приобрести необходимые знания в области изучаемой дисциплины.

Предназначены для студентов направления подготовки 29.03.01 Технология изделий легкой промышленности, направленность (профиль) Технология швейных изделий

## СОДЕРЖАНИЕ

Введение	4
1. Общая характеристика самостоятельной работы	4
2. Контрольные точки и виды отчетности по ним	4
3. Методические рекомендации по изучению теоретического материала	4
4. Методические рекомендации по подготовке к практическим занятиям	6
5. Методические рекомендации по подготовке к реферату	8
6. Методические рекомендации по подготовке к зачету	11
Список рекомендуемых информационных источников	14



## **ВВЕДЕНИЕ**

Цель методических указаний – оказать помощь студентам в освоении курса «Общая физическая подготовка»».

Данные методические указания направлены на систематизированное и логически последовательное изучение теоретического и практического материала дисциплины, общих характеристик отдельных видов спорта, их влияния на общефизическую подготовку занимающихся, особенностей и закономерностей развития отдельных физических качеств, методик проведения разнонаправленных комплексов разминки, физкультпаузы, физкультминутки и т.п. с помощью обсуждения проблемных вопросов по теме, решения практических задач и обсуждения ситуаций, тестов, подготовки рефератов.

Перед началом курса целесообразно ознакомиться со структурой дисциплины на основании программы, а также с последовательностью изучения тем и их объемом. С целью оптимальной самоорганизации необходимо сопоставить эту информацию с графиком занятий и выявить наиболее затратные по времени и объему темы, чтобы заранее определить для себя периоды объемных заданий.

### **1. ОБЩАЯ ХАРАКТЕРИСТИКА САМОСТОЯТЕЛЬНОЙ РАБОТЫ**

Цель освоения дисциплины - формирование у обучающихся компетенций, предусмотренных ФГОС ВО, что достигается в процессе формирования физической культуры личности и способности направленного использования разнообразных методов и средств игры в волейбол, вспомогательных видов физической подготовки для обеспечения полноценной социальной и профессиональной деятельности обучающихся.

В результате освоения данной дисциплины формируется следующая компетенция у обучающегося:

УК-7.1: Соблюдает и пропагандирует нормы здорового образа жизни в различных жизненных ситуациях и в профессиональной деятельности

Самостоятельная работа по дисциплине «Волейбол» выполняется с целью получения и закрепления знаний, приобретенных при изучении теоретического материала.

### **2. КОНТРОЛЬНЫЕ ТОЧКИ И ВИДЫ ОТЧЕТНОСТИ ПО НИМ**

Контроль качества и сроков изучения тем лекций выполняется в соответствии с учебным графиком. Оформляется в виде конспектирования текста.

Контроль качества и сроков выполнения практических заданий осуществляется в соответствии с учебным графиком. Оформляется в соответствии с заданием.

Контроль качества сдачи реферата осуществляется в соответствии с учебным графиком. Оформляется в соответствии с заданием.

Успеваемость студентов по каждой дисциплине оценивается в ходе текущего контроля и промежуточной аттестации.

### **3. МЕТОДИЧЕСКИЕ РЕКОМЕНДАЦИИ ПО ИЗУЧЕНИЮ ТЕОРЕТИЧЕСКОГО МАТЕРИАЛА**

Изучение любого раздела или темы следует начинать с ознакомления с вопросами плана изучения темы. Теоретический материал представляет собой конспект лекций, содержащий необходимый набор утверждений и формул (без детальных подробностей), но с подробным обоснованием их использования при решении конкретных экономических задач. При изучении материала необходимо помимо лекционных материалов использовать рекомендуемую основную и дополнительную литературу для лучшего усвоения материала.

Осваивать теорию следует в соответствии с той последовательностью, которая представлена в плане лекции. Методика работы с литературой предусматривает ведение записи прочитанного в виде плана - конспекта, опорного конспекта. Это позволит сделать знания системными, зафиксировать и закрепить их в памяти.

Для успешного освоения дисциплины, необходимо самостоятельно детально изучить представленные темы по рекомендуемым источникам информации. При подготовке к занятиям следует руководствоваться указаниями и рекомендациями преподавателя, использовать основную литературу из

представленного им списка. Для наиболее глубокого освоения дисциплины рекомендуется изучать литературу, обозначенную как «дополнительная» в представленном списке в РПД.

**Вопросы для подготовки к устному опросу текущего контроля:**

1. Физические качества (перечислить и дать краткие определения).
2. Дать характеристику физической подготовке волейболиста.
3. Дать характеристику профессионально-прикладной физической подготовке
3. Циклические и ациклические движения.
5. История развития волейбола.
6. Оздоровительное значение волейбола.
7. Правила предупреждения травматизма при игре в волейбол.
8. Понятие о спортивной технике.
9. Характеристика техники игры в волейбол.
10. Виды бега (отличие бега от ходьбы).
11. Виды прыжков и их фазы.
12. Способы прыжков в длину (перечислить).
13. Способы прыжков в высоту (перечислить).
14. Техника бега на короткие дистанции.
15. Техника бега на средние и длинные дистанции.
16. Техника эстафетного бега.
17. Прыжки в длину с разбега.
18. Функции равновесия, средства развития.
19. Средства массажа для саморегуляции уровня психического возбуждения.
20. Дыхательные упражнения, их применение для саморегуляции уровня психического возбуждения
21. Профилактика заболеваний органов зрения, специальными упражнениями.
22. Определение интенсивности нагрузки по уровню ЧСС.
23. Привести пример оценки функционального состояния организма.
24. Роль и назначение разминки при занятиях физическими упражнениями.
25. Понятие о спортивно классификации.
26. Понятие о судейской классификации.
27. Диагностика уровня физической подготовленности
28. Самодиагностика уровня физической подготовленности
29. Самодиагностика негативных психо-физиологических состояний простейшими методами.
30. Гигиенические требования к занятиям физической культурой и спортом.
31. Применение водных процедур (в том числе бани), для снятия физического и психического перенапряжения.
32. Наиболее благоприятное время дня для интенсивных занятий умственным и физическим трудом.
33. Режим дня и его значение для сохранения и укрепления здоровья.
34. Режим питания и его значение для сохранения и укрепления здоровья.
35. Роль и значение физкультминутки
36. Роль и значение физкультпаузы
37. Назвать основные составляющие здорового образа жизни.
38. Роль физической культуры в семейном воспитании.
39. Волевые качества, их значение в производственной деятельности.
40. Волевые качества, их значение в спортивной деятельности.
41. Раскрыть понятие Выносливость, основные средства и методы развития.
42. Раскрыть понятие Ловкость, основные средства и методы развития.
43. Раскрыть понятие Скорость, основные средства и методы развития.
44. Раскрыть понятие Гибкость, основные средства и методы развития.
45. Раскрыть понятие Сила, основные средства и методы развития.

46. Особенности организации силовых тренировок юношей, девушек
47. Развитие силы с умеренным увеличением мышечной массы
48. Увеличение силы и мышечной массы
49. Работа мышц (концентрическая, эксцентрическая)
50. Метод максимальных усилий
51. Ударный метод
52. Метод развития взрывной силы
53. Метод повторных усилий
54. Социальное значение массового спорта.
55. Социальное значение спорта высших достижений.
56. Роль и значение подвижных игр в семейном воспитании.
57. История волейбола
58. Характеристика, цель игры волейбол
59. Виды волейбола, их особенности.
60. Игровое поле, назначение разметки, зон и позиций игроков
61. Исходные положения, виды перемещений.
62. Состав команды, игровая форма Счет, выигрыш партии, матча.
63. Сетка ее параметры.
64. Ошибки при игре с мячом.
65. Перерывы и смена площадок.
66. Количество партий в классическом и пляжном волейболе.
67. Какой комплекс приемов включает техника игры.
68. Основные задачи тактики нападения.
69. Основные задачи тактики защиты.
70. Ошибки при переходе (вид наказания).
71. Ошибки в расстановке (вид наказания).
72. Игра у сетки и характерные ошибки.
73. Виды подач и характерные ошибки.
74. Блокирование мяча, виды блоков, страховка.
75. Игрок либеро, его назначение и разрешенные действия.
76. Виды передач и подбора мяча.
77. Виды нападающих ударов.
78. Тренер, капитан, их функции.
79. Динамика работоспособности в течении дня, недели.
80. Этапы обучения технике движений.
81. Построение и структура учебно-тренировочного занятия.
82. Пульсовые режимы рациональной тренировочной нагрузки для лиц студенческого возраста.
83. Признаки чрезмерной нагрузки.
84. Модельные характеристики волейболиста высокого класса.

#### **4. МЕТОДИЧЕСКИЕ РЕКОМЕНДАЦИИ ПО ПОДГОТОВКЕ К ПРАКТИЧЕСКИМ ЗАНЯТИЯМ**

Процесс подготовки к практическим занятиям включает отработку тактических действий технических приемов, элементов техники изучаемых движений и видов спорта. Изучение правил соревнований, обязательной и дополнительной литературы по рассматриваемому вопросу.

Непосредственное проведение практического занятия предполагает:

- закрепление и демонстрация технических и тактических приемов.
- групповое обсуждение ошибок, обобщения и выводы;
- демонстрация вариантных задач и упражнений;
- решение ситуационных производственных (профессиональных) задач;

#### **Критерии оценивания ответа на практическом занятии**

Шкала оценивания	Оценочное средство
	Ответ на вопросы к практическому занятию
отличное усвоение (высокий/продвину- тый уровень) оценка «зачтено»  3 Балла	Компетенция (и) или ее часть (и) сформированы на высоком уровне (уровень 3). Обучающийся демонстрирует сформированные системные знания, сформированные умения отбирать, анализировать, обобщать, классифицировать, интерпретировать информацию. Обучающийся анализирует элементы, устанавливает связи между ними, сводит их в единую систему. Ответ является полным, и удовлетворяет требованиям программы дисциплины. Обучающийся демонстрирует свободное владение концептуально-понятийным аппаратом дисциплины. Теоретическое содержание материала освоено, необходимые практические навыки работы с освоенным материалом в основном сформированы, все предусмотренные программой обучения учебные задания выполнены, качество выполнения большинства из них оценено числом баллов, близким к максимальному; обучающийся грамотно и логически стройно излагает материал.
хорошее усвоение (повышенный уровень) оценка «зачтено»  2 Балла	Компетенция(-и) или ее (их) часть(-и) сформированы на среднем уровне (уровень 2). Обучающийся демонстрирует общие, но не структурированные знания, частично сформированные умения отбирать, анализировать, обобщать, классифицировать, интерпретировать информацию. Обучающийся знает, понимает основные положения дисциплины, демонстрирует умение применять их для выполнения задания, в котором нет явно указанных способов решения; анализирует элементы, устанавливает связи между ними. Ответ по теоретическому материалу является полным, или частично полным и удовлетворяет требованиям программы, но не всегда дается точное, уверенное и аргументированное изложение материала. Обучающийся демонстрирует владение терминологией дисциплины. Некоторые практические навыки работы с освоенным материалом сформированы недостаточно, все предусмотренные программой обучения учебные задания выполнены, некоторые виды заданий выполнены с ошибками.
неполное усвоение (пороговое) оценка «зачтено»  1 Балл	Компетенция(-и) или ее (их) часть(-и) сформированы на базовом уровне (уровень 1). Обучающийся демонстрирует фрагментарные знания, слабо сформированные умения отбирать, анализировать, обобщать, классифицировать, интерпретировать информацию. Обучающийся знает и воспроизводит основные положения дисциплины в соответствии с заданием, применяет их для выполнения типового задания в котором очевиден способ решения. Обучающийся демонстрирует базовые знания тем/разделов дисциплины. У обучающегося имеются затруднения в использовании научно-понятийного аппарата курса. Теоретическое содержание материала освоено частично, необходимые практические навыки работы с освоенным материалом в основном сформированы, большинство предусмотренных программой обучения учебных заданий выполнено, некоторые из выполненных заданий, содержат ошибки; при изложении материала обучающийся допускает неточности, нарушает последовательность в изложении.

<p>отсутствие усвоения (ниже порогового) оценка «не зачтено»</p> <p>0 Баллов</p>	<p>Компетенция(и) или ее часть (и) не сформированы. Обучающийся демонстрирует отсутствие знаний, крайне разрозненные представления, отсутствие умений или крайне слабо сформированные умения отбирать, анализировать, обобщать, классифицировать, интерпретировать информацию. Обучающийся имеет представление о содержании дисциплины, но не знает основные положения (темы, раздела и т.д.), к которому относится задание. В процессе ответа по теоретическому материалу допущены принципиальные ошибки при изложении материала. Теоретическое содержание материала не освоено, необходимые практические навыки работы не сформированы, большинство предусмотренных программой обучения учебных заданий не выполнено, либо качество их выполнения оценено числом баллов, близким к минимальному; при дополнительной самостоятельной работе над материалом курса возможно повышение качества выполнения учебных заданий.</p>
--	---

### 5. МЕТОДИЧЕСКИЕ РЕКОМЕНДАЦИИ ПО ПОДГОТОВКЕ РЕФЕРАТА

К самостоятельной работе относится написание и защита реферата в семестре. Подготовка реферата по дисциплине «Волейбол» - один из основных этапов учебного процесса в обучении студентов, которым необходимо приобрести навыки самостоятельного исследования и представления его результатов. Тема выбирается студентом самостоятельно по согласованию с преподавателем.

Примерные темы реферата::

1. Значение физической культуры и спорта в жизни человека.
2. История развития физической культуры как учебной дисциплины.
3. История зарождения олимпийского движения в Древней Греции.
4. Современные олимпийские игры: особенности проведения и их значение в жизни современного общества.
5. Влияние физических упражнений на полноценное развитие организма человека.
6. Физическая культура как средство избавления от усталости, переутомления и низкой работоспособности.
7. Основные методы коррекции фигуры с помощью физических упражнений.
8. Техника безопасности во время занятий физической культурой.
9. Профилактика возникновения профессиональных заболеваний.
10. Адаптация к физическим упражнениям на разных возрастных этапах.
11. Спортивные соревнования как средство и метод общей физической, профессионально-прикладной, спортивной подготовки обучающихся.
12. Возрастные особенности двигательных качеств
13. Средства и методы развития силы
14. Средства и методы развитие выносливости
15. Средства и методы развитие быстроты
16. Средства и методы развитие гибкости
17. Средства и методы развитие ловкости
17. Методики оценки усталости и утомления
18. Средства восстановления организма после физической нагрузки
19. Массовый спорт и спорт высших достижений, их цели и задачи.
20. Формирование психических качеств в процессе занятий спортом.
21. Закаливание – одно из средств укрепления здоровья
22. Корректирующая гимнастика для глаз
23. Воздействие природных и социально-экологических факторов на организм и жизнедеятельность человека.
24. Учет половых и возрастных особенностей при занятиях физической культурой и спортом
25. Организм человека, как единая биологическая система. Воздействие

средств физической культуры и спорта, природных, социальных и экологических факторов на организм

26. Понятие о гигиене в процессе занятий спортом. Значение гигиенических требований и норм для организма.

27. Национальные виды спорта и игры народов мира

28. Профилактика профессиональных заболеваний и травматизма средствами физической культуры.

29. Физическая культура в профессиональной подготовке студентов.

30. Формирование профессионально-прикладных качеств у студентов на занятиях по физической культуре.

31. Основы медицинского контроля и самоконтроля при занятиях спортом.

32. Первая помощь при травмах, алгоритм действий.

33. Коррекция физического развития, телосложения, двигательной и функциональной подготовленности средствами физической культуры в студенческом возрасте.

34. Контроль, самоконтроль, профилактика травматизма на занятиях физической культурой и спортом.

35. Утренняя гигиеническая гимнастика и ее значение. Комплекс утренней гигиенической гимнастики.

36. Физическая культура личности, деятельностная сущность занятий спортом.

37. Плавание и его воздействие на развитие системы опорно-двигательного аппарата.

38. Актуальные проблемы в проведении занятий по физической культуре в учебных заведениях.

39. Особенности правовой базы в отношении спорта и физической культуры в России.

40. Организации здорового образа жизни и его составляющие.

41. Основные системы оздоровительной физической культуры.

42. Основные причины изменения психофизического состояния обучающихся в период экзаменационной сессии, критерии нервно-эмоционального и психо-физического утомления.

В результате подготовки доклада студент может выступать на конференциях и семинарах по этому вопросу.

### **Общие рекомендации по подготовке реферата**

Реферат должен включать в себя введение, основную часть и заключение.

Во введении необходимо отразить обоснование актуальности выбранной темы, краткое описание текущего состояния проблемы. В нем студент должен указать цель и задачи работы, объект исследования, элементы новизны, введенные в процессе написания работы. Необходимо перечислить проблемы, которые должны быть решены в рамках выбранной темы.

Основная часть доклада должна содержать вопросы, предусмотренные в плане работы. В ней необходимо отразить теоретические основы, раскрывающие суть проблемы, проанализировать собранные материалы, характеризующие практическую сторону объекта исследования. Этот раздел может содержать рабочие таблицы, диаграммы и другие материалы.

В заключении необходимо отразить выводы и предложения, полученные в результате выполнения работы. Они должны быть сформулированы четко и точно.

Список литературы включает в алфавитном порядке список соответствующей научной литературы, научных работ, статистических сборников и других источников, выпущенных не ранее пяти лет.

### **Оформление реферата и порядок защиты**

Объем работы – 15-20 страниц пронумерованного компьютерного текста, шрифт, 14, интервал 1,5, поля стандартные. Иллюстрации, фотографии, рисунки, графики, которые появляются на тексте, должны быть пронумерованы.

Выполненный доклад проверяется преподавателем. Если доклад оформлен согласно предъявляемым требованиям, то работа допускается к защите, о чем преподавателем делаются записи на титульном листе работы. Если доклад имеет отрицательный отзыв, то документ возвращается на доработку с последующим представлением к повторному рассмотрению.

Требуемый уровень оригинальности не менее 50%.

Рефераты могут сопровождаться презентацией, отражающей основные моменты выполненного исследования.

### Критерии оценивания реферата

Шкала оценивания	Оценочное средство
	Реферат
отличное усвоение (высокий/продвинутый уровень) оценка «отлично»	Компетенция (и) или ее часть (и) сформированы на высоком уровне (уровень 3). Обучающийся демонстрирует сформированные системные знания, сформированные умения отбирать, анализировать, обобщать, классифицировать, интерпретировать информацию. Самостоятельно написанный реферат, в котором продемонстрировано умение систематизировать и структурировать материал, работать с источниками, излагать материал последовательно и грамотно, демонстрируя культуру изложения, обобщать и делать выводы; выдержано стилевое единство текста, оформление (в том числе библиографического списка), соблюдены требования к объему реферата.
хорошее усвоение (средний уровень) оценка «хорошо»	Компетенция(-и) или ее часть(-и) сформированы на среднем уровне (уровень 2). Обучающийся демонстрирует общие, но не структурированные знания, частично сформированные умения отбирать, анализировать, обобщать, классифицировать, интерпретировать информацию. Основные требования к реферату выполнены, но при этом имеются недочеты: неточности в изложении материала, может быть недостаточно полно развернута аргументация, допущены погрешности структурирования материала, оформления (в том числе библиографического списка), не выдержан объем.
неполное усвоение (пороговое, базовое) оценка «удовлетворительно»	Компетенция(-и) или ее часть(-и) сформированы на базовом уровне (уровень 1). Обучающийся демонстрирует фрагментарные знания, слабо сформированные умения отбирать, анализировать, обобщать, классифицировать, интерпретировать информацию. Неполно или непоследовательно раскрыто содержание материала, но показано общее понимание вопроса и продемонстрированы умения, достаточные для дальнейшего усвоения материала; допущены ошибки в использовании терминологии, допущены погрешности структурирования материала, оформления (в том числе библиографического списка).
отсутствие усвоения (ниже порогового) оценка «неудовлетворительно»	Компетенция(и) или ее часть (и) не сформированы. Обучающийся демонстрирует отсутствие знаний, крайне разрозненные представления, отсутствие умений или крайне слабо сформированные умения отбирать, анализировать, обобщать, классифицировать, интерпретировать информацию. Тема реферата не раскрыта, нарушена логика в изложении материала, нет необходимых обобщений и выводов; имеются грубые нарушения культуры изложения; использовано критически малое количество источников; реферат является плагиатом более чем на 90%.

### 6. МЕТОДИЧЕСКИЕ РЕКОМЕНДАЦИИ ПО ПОДГОТОВКЕ К ЗАЧЕТУ

Оценивание результатов освоения дисциплины «Волейбол» осуществляется в соответствии с Положением о текущем контроле и промежуточной аттестации обучающихся. Промежуточная аттестация по дисциплине проводится в форме зачета.

Зачет является заключительным этапом процесса формирования компетенции обучающегося при изучении дисциплины и имеет целью проверку и оценку знаний студентов по теории и применению полученных знаний, умений и навыков при решении практических задач.

По результатам зачета обучающемуся выставляется оценка «зачтено», «не зачтено». Результат сдачи зачета заносится преподавателем в зачетную ведомость и зачетную книжку. Оценка «не зачтено» проставляется только в зачетной ведомости. Неявка на зачет отмечается в зачетной ведомости словами «не явился».

### **Вопросы к зачету:**

1. Физические качества (перечислить и дать краткие определения).
2. Дать характеристику физической подготовке волейболиста.
3. Дать характеристику профессионально-прикладной физической подготовке
3. Циклические и ациклические движения.
5. История развития волейбола.
6. Оздоровительное значение волейбола.
- 7 Правила предупреждения травматизма при игре в волейбол.
8. Понятие о спортивной технике.
9. Характеристика техники игры в волейбол.
10. Виды бега (отличие бега от ходьбы).
11. Виды прыжков и их фазы.
12. Способы прыжков в длину (перечислить).
13. Способы прыжков в высоту (перечислить).
14. Техника бега на короткие дистанции.
15. Техника бега на средние и длинные дистанции.
16. Техника эстафетного бега.
17. Прыжки в длину с разбега.
18. Функции равновесия, средства развития.
19. Средства массажа для саморегуляции уровня психического возбуждения.
20. Дыхательные упражнения, их применение для саморегуляции уровня психического возбуждения
21. Профилактика заболеваний органов зрения, специальными упражнениями.
22. Определение интенсивности нагрузки по уровню ЧСС.
23. Привести пример оценки функционального состояния организма.
24. Роль и назначение разминки при занятиях физическими упражнениями.
- 25 Понятие о спортивно классификации.
- 26 Понятие о судейской классификации.
27. Диагностика уровня физической подготовленности
- 28 Самодиагностика уровня физической подготовленности
29. Самодиагностика негативных психо-физиологических состояний простейшими методами.
30. Гигиенические требования к занятиям физической культурой и спортом.
31. Применение водных процедур (в том числе бани), для снятия физического и психического перенапряжения.
32. Наиболее благоприятное время дня для интенсивных занятий умственным и физическим трудом.
33. Режим дня и его значение для сохранения и укрепления здоровья.
34. Режим питания и его значение для сохранения и укрепления здоровья.
35. Роль и значение физкультминутки
36. Роль и значение физкультпаузы
37. Назвать основные составляющие здорового образа жизни.
38. Роль физической культуры в семейном воспитании.
39. Волевые качества, их значение в производственной деятельности.
40. Волевые качества, их значение в спортивной деятельности.
41. Раскрыть понятие Выносливость, основные средства и методы развития.
42. Раскрыть понятие Ловкость, основные средства и методы развития.
43. Раскрыть понятие Скорость, основные средства и методы развития.



44. Раскрыть понятие Гибкость, основные средства и методы развития.
45. Раскрыть понятие Сила, основные средства и методы развития.
46. Особенности организации силовых тренировок юношей, девушек
47. Развитие силы с умеренным увеличением мышечной массы
48. Увеличение силы и мышечной массы
49. Работа мышц (концентрическая, эксцентрическая)
50. Метод максимальных усилий
51. Ударный метод
52. Метод развития взрывной силы
53. Метод повторных усилий
54. Социальное значение массового спорта.
55. Социальное значение спорта высших достижений.
56. Роль и значение подвижных игр в семейном воспитании.
57. История волейбола
56. Характеристика, цель игры волейбол
59. Виды волейбола, их особенности.
60. Игровое поле, назначение разметки, зон и позиций игроков
61. Исходные положения, виды перемещений.
62. Состав команды, игровая форма Счет, выигрыш партии, матча.
63. Сетка ее параметры.
64. Ошибки при игре с мячом.
65. Перерывы и смена площадок.
66. Количество партий в классическом и пляжном волейболе.
67. Какой комплекс приемов включает техника игры.
68. Основные задачи тактики нападения.
69. Основные задачи тактики защиты.
70. Ошибки при переходе (вид наказания).
71. Ошибки в расстановке (вид наказания).
72. Игра у сетки и характерные ошибки.
73. Виды подач и характерные ошибки.
74. Блокирование мяча, виды блоков, страховка.
75. Игрок либеро, его назначение и разрешенные действия.
76. Виды передач и подбора мяча.
77. Виды нападающих ударов.
78. Тренер, капитан, их функции.
79. Динамика работоспособности в течении дня, недели.
80. Этапы обучения технике движений.
81. Построение и структура учебно-тренировочного занятия.
82. Пульсовые режимы рациональной тренировочной нагрузки для лиц студенческого возраста.
83. Признаки чрезмерной нагрузки.
84. Модельные характеристики волейболиста высокого класса.

#### Критерии оценивания ответа на зачете

Оценочное средство	Шкала оценивания			
	Оценка «не зачтено»	Оценка «зачтено»		
	отсутствие усвоения (ниже порогового, не зачтено)	неполное усвоение (пороговое, зачтено)	хорошее усвоение (повышенный уровень, зачтено)	отличное усвоение (высокий продвинутый уровень, зачтено)
Зачет	Компетенция не сформирована.	Обучающийся демонстрирует	Обучающийся демонстрирует	Обучающийся демонстрирует

<p>Обучающийся демонстрирует отсутствие знаний, крайне разрозненные представления, отсутствие умений или крайне слабо сформированные умения отбирать, анализировать, обобщать, классифицировать, интерпретировать информацию. Теоретическое содержание материала не освоено, необходимые практические навыки работы не сформированы, большинство предусмотренных программой обучения учебных заданий не выполнено, либо качество их выполнения оценено числом баллов, близким к минимальному; при дополнительной самостоятельной работе над материалом курса возможно повышение качества выполнения учебных заданий. Компетенции не сформированы.</p>	<p>фрагментарные знания, слабо сформированные умения отбирать, анализировать, обобщать, классифицировать, интерпретировать информацию. Теоретическое содержание материала освоено частично, необходимые практические навыки работы с материалом в основном сформированы, большинство предусмотренных программой обучения учебных заданий выполнено, некоторые из выполненных заданий, содержат ошибки; при изложении материала обучающийся допускает неточности, недостаточно правильные формулировки, нарушает последовательность в изложении.</p>	<p>общие, но не структурированные знания, частично сформированные умения отбирать, анализировать, обобщать, классифицировать, интерпретировать информацию. Теоретическое содержание материала освоено полностью, без пробелов, некоторые практические навыки работы с материалом сформированы недостаточно, все предусмотренные программой обучения учебные задания выполнены, некоторые виды заданий выполнены с ошибками.</p>	<p>сформированные системные знания, сформированные умения отбирать, анализировать, обобщать, классифицировать, интерпретировать информацию. Теоретическое содержание материала освоено полностью, без пробелов, необходимые практические навыки работы с материалом в основном сформированы, все предусмотренные программой обучения учебные задания выполнены, качество выполнения большинства из них оценено числом баллов, близким к максимальному; обучающийся грамотно и логически стройно излагает материал. Также оценка «зачтено» выставляется, если обучающийся набрал по текущему контролю необходимые и достаточные баллы для выставления оценки автоматом<sup>1</sup>.</p>
---	---	---	--

## СПИСОК РЕКОМЕНДУЕМЫХ ИНФОРМАЦИОННЫХ ИСТОЧНИКОВ

<sup>1</sup> Количество и условия получения необходимых и достаточных для получения автомата баллов определены Положением о системе «Контроль успеваемости и рейтинг обучающихся»

**. Основная литература**

	Авторы, составители	Заглавие	Издательство, год	Адрес
Л1.1	Даценко С. С., Дашаев К. А., Злищева Т. А., Костюков В. В., Костюкова О. Н., Мааев Х. К., Николенко Р. Н., Нирка В. В., Ребров С. В., Родионов В. И., Рыцарев В. В., Черемисин В. П., Рыцарев В. В.	Волейбол: теория и практика: Учебник для высших учебных заведений физической культуры и спорта	Москва: Издательство «Спорт», 2016	<a href="http://www.iprbooks.hop.ru/43905.html">http://www.iprbooks.hop.ru/43905.html</a>
Л1.2	Межман И. Ф.	Научись играть в волейбол: Учебное пособие	Самара: Поволжский государственный университет телекоммуникаци й и информатики, 2017	<a href="http://www.iprbooks.hop.ru/75390.html">http://www.iprbooks.hop.ru/75390.html</a>
Л1.3	Эммерт М. С., Фадина О. О., Шевелева И. Н., Мельникова О. А.	Общая физическая подготовка в рамках самостоятельных занятий студентов: Учебное пособие	Омск: Омский государственный технический университет, 2017	<a href="http://www.iprbooks.hop.ru/78446.html">http://www.iprbooks.hop.ru/78446.html</a>

**Дополнительная литература**

	Авторы, составители	Заглавие	Издательство, год	Адрес
Л2.1	Быченков С. В.	Атлетическая гимнастика для студентов: Учебно-методическое пособие	Саратов: Вузовское образование, 2016	<a href="http://www.iprbooks.hop.ru/49862.html">http://www.iprbooks.hop.ru/49862.html</a>
Л2.2	Быченков С. В., Везеницын О. В.	Физическая культура: Учебник для студентов высших учебных заведений	Саратов: Вузовское образование, 2016	<a href="http://www.iprbooks.hop.ru/49867.html">http://www.iprbooks.hop.ru/49867.html</a>
Л2.3	Махов С. Ю.	Волейбол: Учебно-методическое пособие	Орел: Межрегиональная Академия безопасности и выживания (МАБИВ), 2016	<a href="http://www.iprbooks.hop.ru/65709.html">http://www.iprbooks.hop.ru/65709.html</a>
Л2.4	Куршев А. В., Зенуков И. А., Гейко Г. Д., Хайруллин А. Г., Антонов В. А., Софронова Е. М., Хуснутдинова Р. Г., Халилова А. Ф., Насырова Г. Х., Ахметвалеева Э. Т., Мамяшева Н. Н., Финогентова Л. А.	Система физической подготовки студентов вузовской и допризывной молодежи. Преодоление препятствий, плавание, ускоренное передвижение и легкая атлетика: Учебное пособие	Казань: Казанский национальный исследовательски й технологический университет, 2017	<a href="http://www.iprbooks.hop.ru/79507.html">http://www.iprbooks.hop.ru/79507.html</a>

**Методические разработки**

	Авторы, составители	Заглавие	Издательство, год	Адрес
--	---------------------	----------	-------------------	-------

ЛЗ.1	О.А. Овечкина, П.И. Клименко, В.Г. Хусточкин, М.С. Алейник	Методические рекомендации по использованию игровых упражнений как средство развития физических качеств волейболистов.: методические рекомендации	, 2011	<a href="https://ntb.donstu.ru/content/metodicheskie-rekomendacii-po-ispolzovaniyu-igrovyyh-uprazhneniy-kak-sredstvo-razvitiya-fizicheskikh-kachestv-voleybolistov">https://ntb.donstu.ru/content/metodicheskie-rekomendacii-po-ispolzovaniyu-igrovyyh-uprazhneniy-kak-sredstvo-razvitiya-fizicheskikh-kachestv-voleybolistov</a>
ЛЗ.2	П.И. Клименко, Н.В. Рыжкин, В.Г. Хусточкин, О.А. Овечкина, Т.Н. Ронская, М.С. Алейник	Волейбол. Методические рекомендации к проведению занятий по дисциплине «Физическая культура»: метод. рекомендации	, 2013	<a href="https://ntb.donstu.ru/content/voleybol-metodicheskie-rekomendacii-k-provedeniyu-zanyatyy-po-discipline-fizicheskaya-kultura">https://ntb.donstu.ru/content/voleybol-metodicheskie-rekomendacii-k-provedeniyu-zanyatyy-po-discipline-fizicheskaya-kultura</a>

**Перечень ресурсов информационно-телекоммуникационной сети "Интернет"**

Э1	Губа, В. П. Волейбол: основы подготовки, тренировки, судейства : монография / В. П. Губа, Л. В. Булькина, П. В. Пустошило. — Москва : Издательство «Спорт», 2019. — 192 с. — ISBN 978-5-9500184-1-1. — Текст : электронный // Электронно-библиотечная система IPR BOOKS : [сайт]. — URL: <a href="http://www.iprbooks.ru/">http</a>			
Э2	Гусева, М. А. Физическая культура. Волейбол : учебное пособие / М. А. Гусева, К. А. Герасимов, В. М. Климов. — Новосибирск : Новосибирский государственный технический университет, 2019. — 80 с. — ISBN 978-5-7782-3932-6. — Текст : электронный // Электронно-библиотечная система IPR BOOKS : [сайт]. — URL: <a href="http://www.iprbooks.ru/">http</a>			
Э3	Фетисова, С. Л. Волейбол : учебное пособие / С. Л. Фетисова, А. М. Фокин, Ю. Я. Лобанов. — Санкт-Петербург : Российский государственный педагогический университет им. А.И. Герцена, 2018. — 96 с. — ISBN 978-5-8064-2572-1. — Текст : электронный // Электронно-библиотечная система IPR BOOKS : [сайт]. — URL: <a href="http://www.iprbooks.ru/">http</a>			

## **МЕТОДИЧЕСКИЕ УКАЗАНИЯ**

для организации самостоятельной работы  
по дисциплине «Волейбол»

для студентов направления подготовки

29.03.01 Технология изделий легкой промышленности

Направленность (профиль) Технология швейных изделий



МИНИСТЕРСТВО НАУКИ И ВЫСШЕГО ОБРАЗОВАНИЯ РОССИЙСКОЙ ФЕДЕРАЦИИ

**ФЕДЕРАЛЬНОЕ ГОСУДАРСТВЕННОЕ БЮДЖЕТНОЕ  
ОБРАЗОВАТЕЛЬНОЕ УЧРЕЖДЕНИЕ ВЫСШЕГО ОБРАЗОВАНИЯ  
«ДОНСКОЙ ГОСУДАРСТВЕННЫЙ ТЕХНИЧЕСКИЙ УНИВЕРСИТЕТ»**

**Технологический институт сервиса (филиал) ДГТУ в г.Ставрополе  
(ТИС (филиал) ДГТУ в г.Ставрополе)**

## **МЕТОДИЧЕСКИЕ УКАЗАНИЯ**

по прохождению учебной (Ознакомительной) практики  
для студентов направления подготовки  
29.03.01 Технология изделий легкой промышленности  
Направленность (профиль) Технология швейных изделий

Методические указания по прохождению учебной (Ознакомительной) практики содержат задания для студентов, необходимые для написания отчета по практике.

Проработка предложенных заданий позволит студентам приобрести необходимые знания.

Предназначены для студентов направления подготовки 29.03.01 Технология изделий легкой промышленности, направленность (профиль) Технология швейных изделий.

## **ВВЕДЕНИЕ**

Практическая подготовка при проведении практики организуется путем непосредственного выполнения обучающимися определенных видов работ, связанных с будущей профессиональной деятельностью. Программа практики разработана в соответствии с Положением о практической подготовке обучающихся, утверждённым приказом Министерства науки и высшего образования Российской Федерации и Министерства просвещения Российской Федерации от 05.08.2020 № 885/390.

Учебная практика проводится с целью закрепления теоретических знаний, изучения организационно-методических и нормативных документов, приобретения практических навыков в будущей профессиональной деятельности, получения навыков работы с научно-технической литературой, формирования блока профессиональных компетенций, необходимых для выполнения трудовых функций в период практики.

Цель учебной практики – углубление, закрепление теоретической подготовки обучающихся и продолжение формирования у них компетенций в сфере профессиональной деятельности.

Задачами учебной практики являются:

- обеспечение необходимого уровня усвоения систематизированных знаний в области конструирования и технологии изготовления швейных изделий;

- воспитание устойчивого интереса и любви к профессии, потребности в профессиональном образовании;

- производительный и коллективный характер труда, разнообразие и усложнение трудовых операций, эстетика и научная организация труда, рациональный режим труда и отдыха, положительный и эмоциональный настрой;

- включение студентов в направленную самостоятельную творческую деятельность в процессе индивидуального углубленного изучения тем учебной дисциплины за счет непосредственного участия в проектной деятельности, процессе конструирования и технологии швейных изделий;

- осуществление практического обучения будущих бакалавров ведению технологического процесса изготовления изделий из различных текстильных материалов.

## **1. ОБЩИЕ ВОПРОСЫ ПРОХОЖДЕНИЯ ПРАКТИКИ**

### **1.1. Организация практики**

Общее руководство и ответственность за организацию учебной практики студентов возложены на выпускающую кафедру.

Кафедра выделяет для руководства преподавателей, которые обеспечивают необходимую подготовку к прохождению практики в строгом



соответствии с учебным планом и программой.

Руководитель практики от института:

- консультирует студентов по вопросам, возникающим у них по ходу выполнения программы;

- организует консультации по поиску нормативно-технической, правовой и методической документации.

- составляет план работ в соответствии с заданием на практику, определяет объема работ, выносимых на практику;

осуществляет контроль за обеспечением нормальных условий труда студентов, за проведением со студентами обязательных инструктажей по охране труда, технике безопасности, по режимам труда и отдыха, правилам внутреннего распорядка;

осуществляет контроль за ходом ее проведения;

проверяет отчеты студентов по практике, дает заключение об их работе.

Обязанности бакалавров на практике определяются требованиями программы учебной практики, устава высшей школы и российского трудового законодательства.

В соответствии с этим студент обязан:

- до начала практики ознакомиться с приказом об указании конкретного места практики и о назначении руководителя;
- выполнять все правила внутреннего распорядка, действующие на предприятии, строго соблюдать режим рабочего дня;
- выполнять в соответствии с программой практики все поручения руководителей;
- иметь регулярную связь с руководителем от кафедры института;
- нести ответственность за порученную ему работу и ее результаты наравне со штатными работниками предприятия.

Соблюдая режим работы предприятия студент работает на определенном рабочем месте в течение 8 часов. В случае болезни студент обязан предоставить руководителю практики справку от врача об освобождении его от работы. При нарушении студентом правил внутреннего распорядка, например, в случае неявки на работу он должен отработать пропущенные дни за счет каникул.

## **1.2 Место практики в структуре образовательной программы**

Учебная практика предусмотрена образовательной программой и рабочим учебным планом направления 29.03.01 «Технология изделий легкой промышленности» по профилю «Технология швейных изделий».

Вид практики: Учебная практика (ознакомительная).

Форма проведения практики - дискретная.

Способ проведения практики: стационарная или выездная.

Место проведения практики: практика проводится на базе учреждений различного типа (производственных, промышленных), или на кафедрах и в

структурных подразделениях вуза, обладающих необходимым кадровым и научно-техническим потенциалом.

Практика для обучающихся с ограниченными возможностями здоровья и инвалидов проводится с учетом особенностей их психофизического развития, индивидуальных возможностей и состояния здоровья.

Период проведения практики устанавливается в соответствии с Рабочим учебным планом направления подготовки и календарным графиком учебного процесса.

Объем учебной практики: 3 з.е. / 108 академических часов.

Время проведения: 2 семестр, продолжительность практики - 2 недели.

Форма практики - выполнение заданий под руководством руководителя подразделения организации и самостоятельная работа над заданием.

При прохождении практики используются знания, умения и навыки, сформированные в ходе освоения учебных дисциплин ООП: Введение в профессию, Основы проектной деятельности.

Знания, умения и навыки, полученные в результате прохождения практики, используются для изучения последующих учебных дисциплин ООП: Конструирование изделий легкой промышленности, Материаловедение в производстве швейных изделий, Оборудование швейного производства, Технология изделий легкой промышленности

### **1.3 Планируемые результаты обучения при прохождении практики в рамках освоения образовательной программы**

В результате освоения программы практики обучающийся должен получить знания, умения и навыки, которые позволят сформировать соответствующие компетенции для его профессиональной деятельности; универсальная компетенция:

УК-1.4: Анализирует различные существующие методики и технологии в профессиональной сфере

Знать:

- методики поиска, сбора и обработки информации; - актуальные российские и зарубежные источники информации в сфере профессиональной деятельности
- метод системного анализа
- технологию в профессиональной сфере

Уметь:

- применять методики поиска, сбора и обработки информации
- осуществлять критический анализ и синтез информации, полученной из разных источников
- применять системный подход для решения поставленных задач

Владеть:

- методами поиска, сбора и обработки, критического анализа и синтеза информации

- методикой системного подхода для решения поставленных задач, связей и определения наиболее значимых среди них
- методиками постановки цели и определения способов ее достижения

УК-6.3: Оценивает требования рынка труда и предложения образовательных услуг для выстраивания траектории собственного профессионального роста

Знать:

- основные приемы эффективного управления собственным временем
- основные методики самоконтроля, саморазвития и самообразования на протяжении всей жизни
- рынок труда и предложения образовательных услуг

Уметь:

- эффективно планировать и контролировать собственное время

- использовать методы саморегуляции, саморазвития и самообучения

- реализовывать траекторию саморазвития

Владеть:

- методами управления собственным временем
- технологиями приобретения, использования и обновления социокультурных и профессиональных знаний, умений и навыков
- методиками саморазвития и самообразования в течение всей жизни

УК-8.3: Идентифицирует опасные и вредные факторы в рамках осуществляемой деятельности

Знать:

- классификацию и источники чрезвычайных ситуаций природного и техногенного происхождения

- причины, признаки и последствия опасностей, способы защиты от чрезвычайных ситуаций

- принципы организации безопасности труда на предприятии, технические

- средства защиты людей в условиях чрезвычайной ситуации

Уметь:

- поддерживать безопасные условия жизнедеятельности

- выявлять признаки, причины и условия возникновения чрезвычайных ситуаций

- оценивать вероятность возникновения потенциальной опасности и принимать меры по ее предупреждению

Владеть:

- методами прогнозирования возникновения опасных или чрезвычайных ситуаций

- навыками по применению основных методов защиты в условиях чрезвычайных ситуаций

- навыками по применению основных видов спасения в условиях чрезвычайных ситуаций

- навыками по применению основных видов спасения в условиях чрезвычайных ситуаций

В целом, в результате прохождения учебной практики обучающийся

должен

Знать:

- приемы работы на технологическом оборудовании, инструменты, приспособления и оснастку, применяемых при изготовлении швейных изделий,
- методику формирования технологической последовательности промышленного изготовления швейного изделий
- технические требования к оформлению лекал, стандартные и общепринятые методы оценки потребительских качеств и характеристик продукции легкой промышленности;

Уметь:

- оценивать структуру предприятия практики, его планировки и принципа размещения рабочих мест;
- оценивать производственные и непроизводственные затраты и повышение конкурентоспособности швейных изделий;
- разрабатывать требования к изделию и материалам для деталей изделий в соответствии с его назначением и условиями эксплуатации

Владеть:

- навыками по выполнению отдельных технологических операций по изготовлению швейных изделий
- методами оценки производственных и непроизводственных затрат и повышения конкурентоспособности швейных изделий;
- методами оценки уровня унификации одежды
- навыками подбора материалов в пакет для изготовления изделия легкой промышленности с учетом технических возможностей предприятия.

## **2 Программа учебной практики**

### **2.1 Наименование разделов и тем**

Раздел 1. Организация практики, подготовительный этап  
Ознакомление с программой практики, инструктаж по технике безопасности и правилам внутреннего распорядка.

Ознакомление с процессом разработки и изготовления швейных изделий, с оборудованием, инструментами и приспособлениями, применяемыми для их изготовления

Раздел 2. Производственный этап

Самостоятельный сбор, обработка, систематизация теоретического и практического материала по теме задания, изготовление изделия легкой промышленности

Экскурсия на действующие предприятия отрасли

Изучение направлений моды на текущий период.

Разработка эскиза модели и составление описания изделия.

Выбор материалов для изготовления изделия, выбор оборудования

Написание отчета по практике, сдача его на проверку, исправление замечаний

Поиск, систематизация, обработка и анализ полученной информации и иллюстративных материалов в соответствии с индивидуальным заданием на практику.

Обобщение материала, собранного в период прохождения практики, определение его достаточности и достоверности для подготовки отчета

Анализ итогов прохождения практики, составление характеристики

Получение отзыва на рабочем месте, публичная защита отчета

## **2.2 Теоретические занятия и экскурсии**

В период учебной практики могут быть организованы экскурсии и проведены лекции на следующие примерные темы, которые могут быть темами индивидуальных заданий:

1. Разработка эскиза модели женской юбки для повседневной носки , составление описания, выбор материалов и оборудования
2. Разработка эскиза модели женской юбки для торжественных случаев , составление описания, выбор материалов и оборудования
3. Разработка эскиза модели женской юбки классического стиля , составление описания, выбор материалов и оборудования
4. Разработка эскиза модели женских брюк классического стиля , составление описания, выбор материалов и оборудования
5. Разработка эскиза модели женских брюк покроя клеш, составление описания, выбор материалов и оборудования
6. Разработка эскиза модели мужских брюк классического стиля, составление описания, выбор материалов и оборудования
7. Разработка эскиза модели мужских брюк спортивного стиля , составление описания, выбор материалов и оборудования
8. Разработка эскиза модели спортивного костюма , составление описания, выбор материалов и оборудования
9. Разработка эскиза модели женского платья классического стиля , составление описания, выбор материалов и оборудования
10. Разработка эскиза модели женского платья для торжественных случаев , составление описания, выбор материалов и оборудования

## **2.3 Составление отчета**

По окончании практики студенты выполняют отчет. Отчет проверяет руководитель практики от предприятия и на основании результатов текущего и итогового контроля делает в отчете заключение о работе студента.

Руководитель практики от института проверяет отчет о практике и дает заключение о допуске студента к его защите.

Отчет по практике должен содержать:

Титульный лист установленного образца

Задание установленного образца с подписью руководителя от кафедры.

Дневник прохождения практики установленного образца.

Содержание – где отражается перечень вопросов, содержащихся в отчете.

Введение – где отражаются цели, задачи и направления работы обучающегося.

Основная часть – где приводится анализ ряда предложенных тем в

профессиональной сфере подготовки

Индивидуальное задание включает в себя развернутое рассмотрение и практическое применение всех вопросов, поставленных руководителем практики от кафедры.

Заключение содержит основные выводы и результаты проделанной работы.

Перечень используемых информационных источников – при прохождении практики и при подготовке отчета необходимо использовать научно-теоретические источники (учебники, учебные пособия, Интернет – сайты и т.п.), которые рекомендуют преподаватели по изучаемым дисциплинам.

По окончании практики каждый обучающийся представляет на кафедру отчет. Отчет должен содержать материалы в полном соответствии с программой и содержанием практики. Изложение материала должно быть кратким, последовательным соответствовать методическим указаниям и рабочей программе практики.

Отчет оформляется на листах белой бумаги формата А4 в соответствии с требованиями ГОСТ 2.105-95 ЕСКД Общие требования к текстовым документам.

Обозначение отчета по практике:

– по учебной практике – УП.ХХ0000.000;

Где ХХ – последние две цифры из зачетной книжки обучающегося.

Отчет подписывается:

– обучающимся, его руководителем практики от института, в случае, если практика проходит в структурных подразделениях института;

– обучающимся, его руководителем от института и руководителем от профильной организации, если практика проходит в профильной организации.

После защиты отчеты регистрируются на кафедре в журнале учета и регистрации отчетов по всем видам практик.

Для оценивания результатов прохождения практики проводится промежуточная аттестация в форме зачета с оценкой («отлично», «хорошо», «удовлетворительно»).

Промежуточная аттестация входит в период прохождения практики и проводится, как правило, в последний день практики.

Оценка по практике выставляется по результатам защиты отчета и с учетом текущего контроля успеваемости, который осуществляется руководителем (руководителями) практики в период прохождения практики и позволяет оценить ход прохождения практики обучающимися.

Неудовлетворительные результаты защиты отчета по практике или не подготовка отчета по практике в срок при отсутствии уважительных причин признается академической задолженностью.

Обучающиеся, не выполнившие программу практики по уважительной причине, направляются на практику повторно по индивидуальному плану за счет каникулярного времени.

Сроки сдачи задолженностей по практике устанавливаются приказом директора.

- Критерии оценивания:
- оценка «отлично» выставляется обучающемуся, если обучающийся обнаружил всестороннее систематическое знание теоретического материала и практического материала в рамках задания на практику; в полном объеме представил отчет по практике, оформленный в соответствии с требованиями; имеет положительные отзывы профильной организации,
- оценка «хорошо» выставляется, если обучающийся твердо знает теоретический материал в рамках задания на практику, грамотно и по существу излагает его, не допускает существенных неточностей в его изложении; в полном объеме представил отчет по практике, оформленный в соответствии с требованиями; имеет положительные отзывы профильной организации,
- оценка «удовлетворительно» выставляется обучающемуся, если обучающийся имеет знания только теоретического материала в рамках задания на практику, но не усвоил его детали, допускает неточности, недостаточно правильные формулировки при его письменном изложении, либо допускает существенные ошибки в изложении теоретического материала. В полном объеме, но с неточностями, представил отчет по практике, оформленный в соответствии с требованиями; имеет в целом удовлетворительные отзывы профильной организации,
- оценка «неудовлетворительно» выставляется обучающемуся, если обучающийся без уважительных причин допускал пропуски в период прохождения практики, допускал принципиальные ошибки в выполнении заданий по практике, либо не выполнил задание, представил в неполном объеме, с неточностями отчет по практике, оформленный без соблюдения требований, имеет неудовлетворительные отзывы профильной организации.

#### **Вопросы, вынесенные на защиту отчета по практике.**

1. Классификация одежды по различным основаниям
2. Ассортимент одежды
3. Конструктивные особенности изделия: покрой, силуэт, объемно-пространственная форма, пропорции
4. Нормативно-техническая документация на швейные изделия и ее детали
5. Организация рабочего места для ручных работ
6. Терминология ручных работ
7. Технические условия на выполнение ручных работ
8. Ручные стежки и строчки
9. Организация рабочего места для машинных работ, оборудования, инструментов и приспособлений
10. Терминология машинных работ
11. Технические условия на выполнение машинных работ
12. Машинные швы
13. Организация рабочего места для влажно-тепловых работ (ВТО), оборудования, инструменты и приспособления
14. Терминология влажно-тепловых работ

15. Детали изделий легкой промышленности
16. Требования, предъявляемые потребителями и производителями к одежде из различных материалов.
17. Оборудование, применяемое при изготовлении легкой одежды
18. Стандартные и общепринятые методы оценки потребительских качеств и характеристик продукции легкой промышленности.
19. Принципы организации безопасности труда на предприятии, технические средства защиты людей в условиях чрезвычайной ситуации.
20. Методики поиска, сбора и обработки информации; - актуальные российские и зарубежные источники информации в сфере профессиональной деятельности
21. Виды материалов, применяемых для изготовления легкой одежды

## 2.4 Рекомендуемая литература

2.1. Рекомендуемая литература				
2.1.1. Основная литература				
	Авторы, составители	Заглавие	Издательство, год	Адрес
Л1.1	Н.В. Долгова, С.Н. Траутвейн	Учебный рисунок. Теоретические основы и практические рекомендации: учебное пособие	, 2014	<a href="https://ntb.donstu.ru/content/uchebnyy-risunok-teoreticheskie-osnovy-i-prakticheskie-rekomendacii">https://ntb.donstu.ru/content/uchebnyy-risunok-teoreticheskie-osnovy-i-prakticheskie-rekomendacii</a>
Л1.2	Цветкова Н. Н.	Текстильное материаловедение: Учебное пособие	Санкт-Петербург: Издательство СПбКО, 2010	<a href="http://www.iprbookshop.ru/11254.html">http://www.iprbookshop.ru/11254.html</a>
Л1.3	Шиков М. Г., Дубовская Л. Ю.	Рисунок. Основы композиции и техническая акварель: Учебное пособие	Минск: Вышэйшая школа, 2011	<a href="http://www.iprbookshop.ru/20260.html">http://www.iprbookshop.ru/20260.html</a>
2.1.2. Дополнительная литература				
	Авторы, составители	Заглавие	Издательство, год	Адрес
Л2.1	Захарова Н. В.	Технический рисунок. Часть 1: Учебно-методическое пособие	Комсомольск-на-Амуре: Амурский гуманитарно-педагогический государственный университет, 2012	<a href="http://www.iprbookshop.ru/22258.html">http://www.iprbookshop.ru/22258.html</a>
Л2.2	Иванова В. Я.	Материаловедение изделий из кожи: Учебное пособие	Москва: Издательский дом "Альфа-М", 2008	<a href="http://znaniyum.com/go.php?id=135381">http://znaniyum.com/go.php?id=135381</a>
2.1.3. Методические разработки				
	Авторы, составители	Заглавие	Издательство, год	Адрес



ЛЗ.1	ДГТУ; сост. А.Г. Сапожникова	Руководство для преподавателей по организации и планированию различных видов занятий и самостоятельной работы обучающихся в Донском государственном техническом университете: метод. указания	Ростов н/Д.: ИЦ ДГТУ, 2018	<a href="https://ntb.donstu.ru/content/rukovodstvo-dlya-prepodavately-po-organizacii-i-planirovaniyu">https://ntb.donstu.ru/content/rukovodstvo-dlya-prepodavately-po-organizacii-i-planirovaniyu</a>
ЛЗ.2	Бадян В. Е., Денисенко В. И.	Основы композиции: Учебное пособие для вузов	Москва: Академический Проект, Трикста, 2017	<a href="http://www.iprbookshop.ru/60032.html">http://www.iprbookshop.ru/60032.html</a>
ЛЗ.3	Жабинский В. И., Винтова А. В.	Рисунок: Учебное пособие	Москва: ООО "Научно-издательский центр ИНФРА-М", 2014	<a href="http://znaniyum.com/go.php?id=460493">http://znaniyum.com/go.php?id=460493</a>

## 2.2. Перечень ресурсов информационно-телекоммуникационной сети "Интернет"

Э1	Учебный рисунок. Теоретические основы и практические рекомендации: учеб. пособие / Н.В. Долгова, С.Н. Траутвейн. – Ростов н/Д: Издательский центр ДГТУ, 2014. – 64 стр. Режим доступа: <a href="https://ntb.donstu.ru/content/uchebnyu-risunok-teoreticheskie-osnovy-i-prakticheskie-rekomendacii">https://ntb.donstu.ru/content/uchebnyu-risunok-teoreticheskie-osnovy-i-prakticheskie-rekomendacii</a>			
Э2	Цветкова Н.Н. Текстильное материаловедение [Электронный ресурс]: учебное пособие/ Цветкова Н.Н.— Электрон. текстовые данные.— СПб.: Издательство СПбКО, 2010.— 72 с.— Режим доступа: <a href="http://www.iprbookshop.ru/11254.html">http://www.iprbookshop.ru/11254.html</a>			
Э3	Шиков М.Г. Рисунок. Основы композиции и техническая акварель [Электронный ресурс]: учебное пособие/ Шиков М.Г., Дубовская Л.Ю.— Электрон. текстовые данные.— Минск: Вышэйшая школа, 2011.— 167 с.— Режим доступа: <a href="http://www.iprbookshop.ru/20260.html">http://www.iprbookshop.ru/20260.html</a>			
Э4	Захарова Н.В. Технический рисунок. Часть 1 [Электронный ресурс]: учебно-методическое пособие/ Захарова Н.В.— Электрон. текстовые данные.— Комсомольск-на-Амуре: Амурский гуманитарно-педагогический государственный университет, 2012.— 91 с.— Режим доступа: <a href="http://www.iprbookshop.ru/22258.html">http://www.iprbookshop.ru/22258.html</a>			
Э5	91024 RU\infra-m\znanium\bibl\135381 978-5-98281-134-9 Материаловедение изделий из кожи Учебное пособие Иванова В. Я. Москва: Издательский дом "Альфа-М" 2008 1 208 с. 25.01.2019 14:23:40 2 <a href="http://znanium.com/go.php?id=135381004">http://znanium.com/go.php?id=135381004</a> System.Data.RelatedView System.Data.RelatedView			
Э6	Материаловедение изделий из кожи : Учебное пособие / В.Я. Иванова. - М.: Альфа-М: ИНФРА-М, 2008. - 208 с.: ил.; 60x90 1/16. - (ПРОФИЛЬ). (переплет) ISBN 978-5-98281-134-9 - Режим доступа: <a href="http://znanium.com/catalog/product/135381">http://znanium.com/catalog/product/135381</a>			
Э7	Рисунок: Учебное пособие / В.И. Жабинский, А.В. Винтова. - М.: НИЦ ИНФРА-М, 2014. - 256 с.: 16. цв. ил.; 70x100 1/16. - (Среднее профессиональное образование). (переплет) ISBN 978-5-16-002693-0 - Режим доступа: <a href="http://znanium.com/catalog/product/460493">http://znanium.com/catalog/product/460493</a>			

## 2.3.1 Перечень программного обеспечения

6.3.1.1	Microsoft Windows XP, Microsoft Windows Vista, Microsoft Windows 7, Microsoft Office пакет, 7-Zip, Компас 3D LT, Учебный комплект КОМПАС-3D v18, Kaspersky Endpoint Security, CorelDraw Graphics Suite X3			
---------	---	--	--	--

# **МЕТОДИЧЕСКИЕ УКАЗАНИЯ**

по прохождению учебной (Ознакомительной) практики

для студентов направления подготовки

29.03.01 Технология изделий легкой промышленности

Направленность (профиль) Технология швейных изделий



МИНИСТЕРСТВО НАУКИ И ВЫСШЕГО ОБРАЗОВАНИЯ РОССИЙСКОЙ ФЕДЕРАЦИИ

**ФЕДЕРАЛЬНОЕ ГОСУДАРСТВЕННОЕ БЮДЖЕТНОЕ  
ОБРАЗОВАТЕЛЬНОЕ УЧРЕЖДЕНИЕ ВЫСШЕГО ОБРАЗОВАНИЯ  
«ДОНСКОЙ ГОСУДАРСТВЕННЫЙ ТЕХНИЧЕСКИЙ УНИВЕРСИТЕТ»**

**Технологический институт сервиса (филиал) ДГТУ в г.Ставрополе  
(ТИС (филиал) ДГТУ в г.Ставрополе)**

### **МЕТОДИЧЕСКИЕ УКАЗАНИЯ**

по прохождению Технологической (проектно-технологической) учебной практики  
для студентов направления подготовки

29.03.01 Технология изделий легкой промышленности

Направленность (профиль) Технология швейных изделий

Методические указания по прохождению Технологической (проектно-технологической) практики содержат задания для студентов, необходимые для написания отчета по практике.

Проработка предложенных заданий позволит студентам приобрести необходимые знания.

Предназначены для студентов направления подготовки 29.03.01 Технология изделий легкой промышленности, направленность (профиль) Технология швейных изделий

## **ВВЕДЕНИЕ**

Практическая подготовка при проведении практики организуется путем непосредственного выполнения обучающимися определенных видов работ, связанных с будущей профессиональной деятельностью. Программа практики разработана в соответствии с Положением о практической подготовке обучающихся, утвержденным приказом Министерства науки и высшего образования Российской Федерации и Министерства просвещения Российской Федерации от 05.08.2020 № 885/390.

Технологическая (производственно-технологическая) практика проводится с целью - углубление, закрепление теоретической подготовки обучающихся и продолжение формирования у них компетенций в сфере профессиональной деятельности., формирования блока профессиональных компетенций, необходимых для выполнения трудовых функций в период практики.

Задачи технологической практики:

- закрепление теоретических знаний, полученных в процессе обучения путём изучения опыта работы предприятий или учреждений по направлению и направленности подготовки;
- приобретение практических навыков по направлению и направленности подготовки;
- получение специализированной информации в организации по направлению подготовки;
- приобретение навыков организаторской и управленческой работы в коллективе;
- сбор материалов для выполнения индивидуального задания практики;
- подготовка материалов для выполнения курсовых проектов (работ), рефератов, предусмотренных учебным планом.

В программе технологической практики изложены цели и задачи, место практики в структуре образовательной программы и содержание практики, а также темы индивидуальных заданий и требования к составлению отчета по практике.

## **1. ОБЩИЕ ВОПРОСЫ ПРОХОЖДЕНИЯ ПРАКТИКИ**

### **1.1. Организация практики**

Общее руководство и ответственность за организацию технологической (проектно-технологической) практики студентов возложены на выпускающую кафедру.

Кафедра выделяет для руководства преподавателей, которые обеспечивают необходимую подготовку к прохождению практики в строгом соответствии с учебным планом и программой.

Руководитель практики от института:

консультирует студентов по вопросам, возникающим у них по ходу выполнения программы;

организует консультации по поиску нормативно-технической, правовой и методической документации.

составляет совместный календарный график с руководителем от производства и план работ в соответствии с заданием на практику, определяет объем работ, выносимых на практику;

осуществляет контроль за обеспечением нормальных условий труда студентов, за проведением со студентами обязательных инструктажей по охране труда, технике безопасности, по режимам труда и отдыха, правилам внутреннего распорядка;

осуществляет контроль за ходом ее проведения;

проверяет отчеты студентов по практике, дает заключение об их работе.

Обязанности бакалавров на практике определяются требованиями программы учебной практики, устава высшей школы и российского трудового законодательства.

В соответствии с этим студент обязан:

- до начала практики ознакомиться с приказом об указании конкретного места практики и о назначении руководителя;
- выполнять все правила внутреннего распорядка, действующие на предприятии;
- выполнять в соответствии с программой практики все поручения руководителей;
- иметь регулярную связь с руководителем от кафедры института;
- нести ответственность за порученную ему работу и ее результаты наравне со штатными работниками предприятия.

Соблюдая режим работы предприятия студент работает на определенном рабочем месте в течение 8 часов. В случае болезни студент обязан предоставить руководителю практики справку от врача об освобождении его от работы. При нарушении студентом правил внутреннего распорядка, например, в случае неявки на работу он должен отработать пропущенные дни за счет каникул.

## **1.2 Место практики в структуре образовательной программы**

Технологическая (проектно-технологическая) практика предусмотрена образовательной программой и рабочим учебным планом направления 29.03.01 «Технология изделий легкой промышленности» по профилю «Технология швейных изделий».

Вид практики: Учебная практика (технологическая). Форма проведения практики - дискретная.

Способ проведения практики: стационарная или выездная.

Место проведения практики: практика проводится на базе производственных учреждений различного типа (производственных, промышленных) или на кафедрах и в структурных подразделениях вуза,<sup>4</sup>

обладающих необходимым кадровым и научно-техническим потенциалом.

Практика для обучающихся с ограниченными возможностями здоровья и инвалидов проводится с учетом особенностей их психофизического развития, индивидуальных возможностей и состояния здоровья.

Период проведения практики устанавливается в соответствии с Рабочим учебным планом направления подготовки и календарным графиком учебного процесса.

Объем учебной практики: 3 з.е. / 108 академических часов.

Время проведения: 4 семестр, продолжительность практики - 2 недели.

Форма практики - выполнение заданий под руководством руководителя подразделения организации и самостоятельная работа над заданием.

При прохождении практики используются знания, умения и навыки, сформированные в ходе освоения учебных дисциплин ООП:

Конструирование изделий легкой промышленности,

Материаловедение в производстве швейных изделий,

Системы автоматизированного проектирования в легкой промышленности,

Технология изделий легкой промышленности.

Знания, умения и навыки, полученные в результате прохождения практики, используются для изучения последующих учебных дисциплин ООП:

Преддипломная практика,

Спецкурс по технологии швейных изделий,

Проектирование швейных потоков.

Планируемые результаты обучения при прохождении практики в рамках освоения образовательной программы

В результате освоения программы практики обучающийся должен получить знания, умения и навыки, которые позволят сформировать соответствующие компетенции для его профессиональной деятельности; универсальная компетенция:

**УК-8.4:** Выявляет проблемы, связанные с нарушениями техники безопасности на рабочем месте; предлагает мероприятия по предотвращению чрезвычайных ситуаций. Разъясняет правила поведения при возникновении чрезвычайных ситуаций природного и техногенного происхождения; оказывает первую помощь, описывает способы участия в восстановительных мероприятиях.

**Знать:**

- классификацию и источники чрезвычайных ситуаций природного и техногенного происхождения

- причины, признаки и последствия опасностей, способы защиты от чрезвычайных ситуаций

- принципы организации безопасности труда на предприятии, технические

средства защиты людей в условиях чрезвычайной ситуации

**Уметь:**

- поддерживать безопасные условия жизнедеятельности
- выявлять признаки, причины и условия возникновения чрезвычайных ситуаций
- оценивать вероятность возникновения потенциальной опасности и принимать меры по ее предупреждению

**Владеть:**

- методами прогнозирования возникновения опасных или чрезвычайных ситуаций
- навыками по применению основных методов защиты в условиях чрезвычайных ситуаций
- навыками по применению основных методов спасения в условиях чрезвычайных ситуаций.

В целом в результате прохождения технологической практики обучающийся должен

**Знать:**

принципы организации безопасности труда на предприятии, технические средства защиты людей в условиях чрезвычайной ситуации; комплексную систему управления качеством продукции; разменный ассортимент продукции, выпускаемый предприятием; стандарты и технические условия; основные проблемы научно-технического развития легкой промышленности; методики по оценке причин возникновения дефектов и брака выпускаемой продукции.

**Уметь:**

Поддерживать безопасные условия жизнедеятельности. Выбирать методы изготовления изделий швейной промышленности заданной ассортиментной группы; использовать методы исследования структуры и свойств материалов и их взаимосвязь, методы оценки качества материалов, оценивать соответствие свойств материалов нормам; работать с нормативной и технической документацией, регламентирующей строение и свойства материалов, методы их испытания, нормы показателей, определение сортности материалов; прогнозировать свойства и качество готовых изделий;

**Владеть:**

методами оптимизации производства и принятия решений; методами сравнительной оценки показателей качества с нормативными данными и повышения конкурентоспособности изделий легкой промышленности; методиками разработки вариантов конструктивного построения и выбора оптимального варианта проектируемой модели, промышленного проектирования новых моделей одежды, оценки технологичности конструкции.



## **2. Программа учебной практики**

### **2.1 Наименование разделов и тем**

Раздел 1. Организация практики, подготовительный этап

Оформление на практику, инструктаж по ознакомлению с требованиями охраны труда, техники безопасности, пожарной безопасности, а также правилами внутреннего трудового распорядка организации, предоставляющей место для прохождения практики. Цели и задачи технологической практики. Организация практики. Структура отчета о практике. Ознакомление с программой практики

Получение задания по практике

Раздел 2. Производственный этап

Общее ознакомление со швейным предприятием. Техника безопасности на швейном предприятии.

Изучение организации работы подготовительного, раскройного и швейного цехов

Изучение основных процессов подготовки новых моделей к запуску в производство и детальное ознакомление с нормативно-технической документацией на новые модели.

Изучение грузопотока швейного предприятия

изучение состава технической документации на изделие

Разработка сопроводительной документации на модель

Оформление отчета по практике

Получение отзыва на рабочем месте, публичная защита отчета.

### **2.2 Теоретические занятия и экскурсии**

В период технологической практики могут быть организованы экскурсии и проведены лекции на следующие примерные темы, которые могут быть индивидуальными заданиями:

1. Изучение видов работ, выполняемых в экспериментальном цехе предприятия.
2. Изучение видов работ, выполняемых в подготовительно-раскройном цехе предприятия.
3. Изучение видов работ, выполняемых в художественно-конструкторском бюро на предприятии легкой промышленности.
4. Изучение видов работ, выполняемых на участке контроля качества готовой продукции на предприятии.
5. Расстановка оборудования в подготовительном участке
6. Расстановка оборудования в раскройном участке
7. Расстановка оборудования в экспериментальной лаборатории
8. Составление нормативно-технической документации по видам изделия

## 2.3 Составление отчета

По окончании практики студенты выполняют отчет. Отчет проверяет руководитель практики от предприятия и на основании результатов текущего и итогового контроля делает в отчете заключение о работе студента.

Руководитель практики от института проверяет отчет о практике и дает заключение о допуске студента к его защите.

Отчет по практике должен содержать:

Титульный лист установленного образца

Задание установленного образца с подписью руководителя от кафедры.

Дневник прохождения практики установленного образца.

Рабочий график прохождения практики и совместный рабочий график предприятия и кафедры.

Содержание – где отражается перечень вопросов, содержащихся в отчете.

Введение – где отражаются цели, задачи и направления работы обучающегося.

Основная часть – где приводится анализ ряда предложенных тем в профессиональной сфере подготовки

Индивидуальное задание включает в себя развернутое рассмотрение и практическое применение всех вопросов, поставленных руководителем практики от кафедры. Заключение содержит основные выводы и результаты проделанной работы.

Перечень используемых информационных источников – при прохождении практики и при подготовке отчета необходимо использовать научно- теоретические источники (учебники, учебные пособия, Интернет – сайты и т.п.), которые рекомендуют преподаватели по изучаемым дисциплинам.

По окончании практики каждый обучающийся представляет на кафедру отчет.

Отчет должен содержать материалы в полном соответствии с программой и содержанием практики. Изложение материала должно быть кратким, последовательным соответствовать методическим указаниям и рабочей программе практики.

Отчет оформляется на листах белой бумаги формата А4 в соответствии с требованиями ГОСТ 2.105-95 ЕСКД Общие требования к текстовым документам.

Обозначение отчета по практике:

– по технологической практике – ТП.ХХ0000.000;

Где ХХ – последние две цифры из зачетной книжки обучающегося.

Отчет подписывается:

– обучающимся, его руководителем практики от института, в случае, если практика проходит в структурных подразделениях института;

– обучающимся, его руководителем от института и руководителем от профильной организации, если практика проходит в профильной

организации.

После защиты отчеты регистрируются на кафедре в журнале учета и регистрации отчетов по всем видам практик.

Для оценивания результатов прохождения практики проводится промежуточная аттестация в форме зачета с оценкой («отлично», «хорошо», «удовлетворительно»).

Промежуточная аттестация входит в период прохождения практики и проводится, как правило, в последний день практики.

Оценка по практике выставляется по результатам защиты отчета и с учетом текущего контроля успеваемости, который осуществляется руководителем (руководителями) практики в период прохождения практики и позволяет оценить ход прохождения практики обучающимися.

Неудовлетворительные результаты защиты отчета по практике или не подготовка отчета по практике в срок при отсутствии уважительных причин признается академической задолженностью.

Обучающиеся, не выполнившие программу практики по уважительной причине, направляются на практику повторно по индивидуальному плану за счет каникулярного времени.

Сроки сдачи задолженностей по практике устанавливаются приказом директора.

- Критерии оценивания:

- оценка «отлично» выставляется обучающемуся, если обучающийся обнаружил всестороннее систематическое знание теоретического материала и практического материала в рамках задания на практику; в полном объеме представил отчет по практике, оформленный в соответствии с требованиями; имеет положительные отзывы профильной организации,

- оценка «хорошо» выставляется, если обучающийся твердо знает теоретический материал в рамках задания на практику, грамотно и по существу излагает его, не допускает существенных неточностей в его изложении; в полном объеме представил отчет по практике, оформленный в соответствии с требованиями; имеет положительные отзывы профильной организации,

- оценка «удовлетворительно» выставляется обучающемуся, если обучающийся имеет знания только теоретического материала в рамках задания на практику, но не усвоил его детали, допускает неточности, недостаточно правильные формулировки при его письменном изложении, либо допускает существенные ошибки в изложении теоретического материала. В полном объеме, но с неточностями, представил отчет по практике, оформленный в соответствии с требованиями; имеет в целом удовлетворительные отзывы профильной организации,

- оценка «неудовлетворительно» выставляется обучающемуся, если обучающийся без уважительных причин допускал пропуски в период прохождения практики, допускал принципиальные ошибки в выполнении заданий по практике, либо не выполнил задание, представил в неполном

объеме, с неточностями отчет по практике, оформленный без соблюдения требований, имеет неудовлетворительные отзывы профильной организации.

### **Примерные вопросы для подготовки к защите отчета по практике**

1. Мероприятия по оценке условий труда, техника безопасности на швейном предприятии.
2. Структура швейного предприятия массового производства.
3. Структура швейного предприятия по индивидуальным заказам.
4. Перечислите документацию, регламентирующую периодичность и содержание проведения инструктажа по технике безопасности;
5. Перечислите требования техники безопасности при выполнении ручных и машинных работ, а также при выполнении утюжильных работ.
6. Расскажите об организации рабочего места для выполнения конструкторских работ?
7. Какие виды швейных машин и оборудование для ВТО используют в технологическом процессе на предприятии? Приведите примеры их использования.
8. Организация работы экспериментального цеха.
9. Организация работы конструкторского бюро.
10. Организация работы художественно-конструкторского бюро.
11. Виды работ, выполняемые закройщиками и портными в ателье.
12. Виды работ, выполняемые конструктором на предприятии легкой промышленности.
13. Как проводится примерка изделия на фигуре заказчика. Последовательность проведения примерки?
14. Технические условия на разработку технической документации на швейном предприятии в условиях массового производства.
15. Грузопоток на предприятии
16. Требования к продукции легкой промышленности (стоимость, качество).
17. Долгосрочное и краткосрочное планирование и реализации дизайн-проектов на изделия легкой промышленности.
18. Основные виды работ и технической документации в подготовительном, раскройном и экспериментальном цехах.

## 2.4 Рекомендуемая литература

6.1.1. Основная литература				
	Авторы, составители	Заглавие	Издательство, год	Адрес
Л1.1	Герасименко М.С.	Конструктивное моделирование одежды: учеб. пособие	Ростов н/Д.: ИЦ ДГТУ, 2017	<a href="https://ntb.donstu.ru/content/konstruktivnoe-modelirovaniye-odezhdy">https://ntb.donstu.ru/content/konstruktivnoe-modelirovaniye-odezhdy</a>
Л1.2	Макленкова С. Ю., Максимкина И. В.	Моделирование и конструирование одежды: Практикум	Москва: Московский педагогический государственный университет, 2018	<a href="http://www.iprbookshop.ru/75809.html">http://www.iprbookshop.ru/75809.html</a>
Л1.3	Шершнева Л.П., Ларькина Л. В.	Конструирование одежды: Теория и практика: Учебное пособие	Москва: Издательский Дом "ФОРУМ", 2013	<a href="http://znaniyum.com/go.php?id=400318">http://znaniyum.com/go.php?id=400318</a>
6.1.2. Дополнительная литература				
	Авторы, составители	Заглавие	Издательство, год	Адрес
Л2.1	Шершнева Л.П., Дубоносова Е. А.	Конструктивное моделирование одежды в терминах, эскизах и чертежах: Учебное пособие для вузов	Москва: Издательский Дом "ФОРУМ", 2014	<a href="http://znaniyum.com/go.php?id=456444">http://znaniyum.com/go.php?id=456444</a>
	Авторы, составители	Заглавие	Издательство, год	Адрес
Л2.2	Куваева О. Ю.	Моделирование одежды методом муляжа: техника макетирования	Екатеринбург: б.и., 2013	<a href="http://biblioclub.ru/index.php?page=book&amp;id=455461">http://biblioclub.ru/index.php?page=book&amp;id=455461</a>
6.1.3. Методические разработки				
	Авторы, составители	Заглавие	Издательство, год	Адрес
Л3.1	Т.П. Лопатченко, Е.С. Сахарова	МЕТОДИЧЕСКИЕ УКАЗАНИЯ ДЛЯ ВЫПОЛНЕНИЯ КУРСОВЫХ ПРОЕКТОВ ПО ДИСЦИПЛИНЕ «КОНСТРУИРОВАНИЕ ОДЕЖДЫ НА ИНДИВИДУАЛЬНОГО ПОТРЕБИТЕЛЯ»: методические указания	, 2018	<a href="https://ntb.donstu.ru/content/metodicheskie-ukazaniya-dlya-vypolneniya-kurovyyh-proektov-po-discipline-konstruirovaniye-odezhdy-na-individualnogo-potrebitelya">https://ntb.donstu.ru/content/metodicheskie-ukazaniya-dlya-vypolneniya-kurovyyh-proektov-po-discipline-konstruirovaniye-odezhdy-na-individualnogo-potrebitelya</a>

ЛЗ.2	ДГТУ, Каф. "ДиКИЛП"; сост. М.С. Герасименко	Конструктивное моделирование одежды: метод. указания	Ростов н/Д.: ИЦ ДГТУ, 2018	<a href="https://ntb.donstu.ru/content/konstruktivnoe-modelirovanie-odezhdy-0">https://ntb.donstu.ru/content/konstruktivnoe-modelirovanie-odezhdy-0</a>
<b>6.2. Перечень ресурсов информационно-телекоммуникационной сети "Интернет"</b>				
Э1	Макленкова С.Ю. Моделирование и конструирование одежды [Электронный ресурс] : практикум / С.Ю. Макленкова, И.В. Максимкина. — Электрон. текстовые данные. — М. : Московский педагогический государственный университет, 2018. — 84 с. — 978-5-4263-0593-9. — Режим доступа: <a href="http://www.iprbookshop.ru/75809.html">http://www.iprbookshop.ru/75809.html</a>			
Э2	Конструирование одежды: Теория и практика: Учебное пособие / Л.П. Шершнева, Л.В. Ларькина. - М.: ИД ФОРУМ: НИЦ ИНФРА-М, 2013. - 288 с.: 60x90 1/16. - (Высшее образование). (переплет) ISBN 978-5-8199-0255-4 - Режим доступа: <a href="http://znanium.com/catalog/product/400318">http://znanium.com/catalog/product/400318</a>			
Э3	Конструктивное моделирование одежды : учеб. пособие/ М.С. Герасименко ; Донской гос. техн. ун-т. - Ростов-на- Дону: ДГТУ, 2017. - 124 с. <a href="https://ntb.donstu.ru/content/konstruktivnoe-modelirovanie-odezhdy">https://ntb.donstu.ru/content/konstruktivnoe-modelirovanie-odezhdy</a>			
Э4	Конструктивное моделирование одежды в терминах, эскизах и чертежах: Учебное пособие / Л.П.Шершнева, Е.А.Дубоносова, С.Г.Сунаева и др. - М.: ИД ФОРУМ: НИЦ ИНФРА-М, 2014. - 272 с.: 60x90 1/16. - (Высшее образование). ISBN 978-5-8199-0590-6 - Режим доступа: <a href="http://znanium.com/catalog/product/456444">http://znanium.com/catalog/product/456444</a>			
Э5	Куваева, О.Ю. Моделирование одежды методом муляжа: техника макетирования / О.Ю. Куваева ; Министерство образования и науки Российской Федерации, «Уральский государственный архитектурно-художественный университет» (УрГАХУ). - Екатеринбург : б.и., 2013. - 105 с. : ил. - Библиогр. в кн. - ISBN 978-5-903645-06-0 ; То же [Электронный ресурс]. - URL: <a href="http://biblioclub.ru/index.php?page=book&amp;id=455461">http://biblioclub.ru/index.php?page=book&amp;id=455461</a>			
Э6	9170 40af8b05f06f46e184f25b057179b1de МЕТОДИЧЕСКИЕ УКАЗАНИЯ ДЛЯ ВЫПОЛНЕНИЯ КУРСОВЫХ ПРОЕКТОВ ПО ДИСЦИПЛИНЕ Куваева, О.Ю. Моделирование одежды методом муляжа: техника макетирования / О.Ю. Куваева ; Министерство образования и науки Российской Федерации, «Уральский государственный архитектурно-художественный университет» (УрГАХУ). - Екатеринбург : б.и., 2013. - 105 с. : ил. - Библиогр. в кн. - ISBN 978-5-903645-06-0 ; То же [Электронный ресурс]. - URL: <a href="http://biblioclub.ru/index.php?page=book&amp;id=455461">http://biblioclub.ru/index.php?page=book&amp;id=455461</a>			
Э7	Конструктивное моделирование одежды: метод. указания. – Ростов-на-Дону: Донской гос. техн. ун-т, 2018. – 12 с. <a href="https://ntb.donstu.ru/content/konstruktivnoe-modelirovanie-odezhdy-0">https://ntb.donstu.ru/content/konstruktivnoe-modelirovanie-odezhdy-0</a>			

# **МЕТОДИЧЕСКИЕ УКАЗАНИЯ**

по прохождению Технологической  
(проектно- технологической) практики  
для студентов направления подготовки

29.03.01 Технология изделий легкой промышленности  
Направленность (профиль) Технология швейных изделий



МИНИСТЕРСТВО НАУКИ И ВЫСШЕГО ОБРАЗОВАНИЯ РОССИЙСКОЙ ФЕДЕРАЦИИ

**ФЕДЕРАЛЬНОЕ ГОСУДАРСТВЕННОЕ БЮДЖЕТНОЕ  
ОБРАЗОВАТЕЛЬНОЕ УЧРЕЖДЕНИЕ ВЫСШЕГО ОБРАЗОВАНИЯ  
«ДОНСКОЙ ГОСУДАРСТВЕННЫЙ ТЕХНИЧЕСКИЙ УНИВЕРСИТЕТ»**

**Технологический институт сервиса (филиал) ДГТУ в г.Ставрополе  
(ТИС (филиал) ДГТУ в г.Ставрополе)**

## **МЕТОДИЧЕСКИЕ УКАЗАНИЯ**

по прохождению Технологической (проектно-технологической) производственной  
практики

для студентов направления подготовки

29.03.01 Технология изделий легкой промышленности

Направленность (профиль) Технология швейных изделий



Методические указания по прохождению Технологической (проектно-технологической) практики содержат задания для студентов, необходимые для написания отчета по практике.

Проработка предложенных заданий позволит студентам приобрести необходимые знания.

Предназначены для студентов направления подготовки 29.03.01 Технология изделий легкой промышленности, направленность (профиль) Технология швейных изделий

## **ВВЕДЕНИЕ**

Практическая подготовка при проведении практики организуется путем непосредственного выполнения обучающимися определенных видов работ, связанных с будущей профессиональной деятельностью. Программа практики разработана в соответствии с Положением о практической подготовке обучающихся, утверждённым приказом Министерства науки и высшего образования Российской Федерации и Министерства просвещения Российской Федерации от 05.08.2020 № 885/390.

Целью практик бакалавров, обучающихся по программе бакалавриата, является формирование у выпускников способности и готовности к выполнению профессиональных функций в академических и ведомственных научно-исследовательских организациях, к аналитической и инновационной деятельности в профессиональных областях, соответствующих профилю подготовки.

### **Задачи технологической практики:**

- формирование первичных умений в части поиска информации по полученному заданию, сбор и анализ данных, необходимых для проведения конкретных научных задач в выбранной профессиональной деятельности;
- приобретение навыков обработки больших массивов данных в соответствии с поставленной руководителем задачей; анализ, оценка, интерпретация полученных результатов и обоснование выводов;
- подготовка материалов для выполнения индивидуального задания практики.

В программе технологической практики изложены цели и задачи, место практики в структуре образовательной программы и содержание практики, а также темы индивидуальных заданий и требования к составлению отчета по практике.

## **1. ОБЩИЕ ВОПРОСЫ ПРОХОЖДЕНИЯ ПРАКТИКИ**

### **1.1. Организация практики**

Общее руководство и ответственность за организацию технологической (проектно-технологической) практики студентов возложены на выпускающую кафедру.

Кафедра выделяет для руководства преподавателей, которые обеспечивают необходимую подготовку к прохождению практики в строгом соответствии с учебным планом и программой.

Руководитель практики от института:

консультирует студентов по вопросам, возникающим у них по ходу выполнения программы;

организует консультации по поиску нормативно-технической, правовой и методической документации.

составляет совместный календарный график с руководителем от производства и план работ в соответствии с заданием на практику, определяет объем работ, выносимых на практику;

осуществляет контроль за обеспечением нормальных условий труда студентов, за проведением со студентами обязательных инструктажей по охране труда, технике безопасности, по режимам труда и отдыха, правилам внутреннего распорядка;

осуществляет контроль за ходом ее проведения;

проверяет отчеты студентов по практике, дает заключение об их работе.

Обязанности бакалавров на практике определяются требованиями программы производственной практики, устава высшей школы и российского трудового законодательства.

В соответствии с этим студент обязан:

- до начала практики ознакомиться с приказом об указании конкретного места практики и о назначении руководителя;
- выполнять все правила внутреннего распорядка, действующие на предприятии;
- выполнять в соответствии с программой практики все поручения руководителей;
- иметь регулярную связь с руководителем от кафедры института;
- нести ответственность за порученную ему работу и ее результаты наравне со штатными работниками предприятия.

Соблюдая режим работы предприятия студент работает на определенном рабочем месте в течение 8 часов. В случае болезни студент обязан предоставить руководителю практики справку от врача об освобождении его от работы. При нарушении студентом правил внутреннего распорядка, например, в случае неявки на работу он должен отработать пропущенные дни за счет каникул.

## **1. 2 Место практики в структуре образовательной программы**

Технологическая (проектно-технологическая) практика предусмотрена образовательной программой и рабочим учебным планом направления 29.03.01 «Технология изделий легкой промышленности» по профилю «Технология швейных изделий».

Вид практики: Производственная практика (технологическая).

Форма проведения практики - дискретная.

Способ проведения практики: стационарная или выездная.

Место проведения практики: практика проводится на базе производственных учреждений швейной отрасли, обладающих необходимым кадровым и научно-техническим потенциалом.

Практика для обучающихся с ограниченными возможностями здоровья и инвалидов проводится с учетом особенностей их психофизического развития, индивидуальных возможностей и состояния здоровья.

Период проведения практики устанавливается в соответствии с Рабочим учебным планом направления подготовки и календарным графиком учебного процесса.

Объем производственной практики: 3 з.е. / 108 академических часов.

Время проведения: 4 семестр, продолжительность практики - 2 недели.

Форма практики - выполнение заданий под руководством руководителя подразделения организации и самостоятельная работа над

заданием.

При прохождении практики используются знания, умения и навыки, сформированные в ходе освоения учебных дисциплин ООП:

Безопасность жизнедеятельности

Проектирование, техническое перевооружение и реконструкция швейных предприятий

Технология изделий легкой промышленности (модуль 2)

Оборудование швейного производства

Технология изделий легкой промышленности

Знания, умения и навыки, полученные в результате прохождения практики, используются для изучения последующих учебных дисциплин ООП:

Комплексная механизация швейного производства

Проектирование швейных предприятий (строительная часть)

Разработка конструкторско-технологической документации

Спецкурс по технологии швейных изделий

Планируемые результаты обучения при прохождении практики в рамках освоения образовательной программы

В результате освоения программы практики обучающийся должен получить знания, умения и навыки, которые позволят сформировать соответствующие компетенции для его профессиональной деятельности; универсальная компетенция:

**УК-8.4:** Выявляет проблемы, связанные с нарушениями техники безопасности на рабочем месте; предлагает мероприятия по предотвращению чрезвычайных ситуаций. Разъясняет правила поведения при возникновении чрезвычайных ситуаций природного и техногенного происхождения; оказывает первую помощь, описывает способы участия в восстановительных мероприятиях.

**Знать:**

- классификацию и источники чрезвычайных ситуаций природного и техногенного происхождения
- причины, признаки и последствия опасностей, способы защиты от чрезвычайных ситуаций
- принципы организации безопасности труда на предприятии, технические средства защиты людей в условиях чрезвычайной ситуации

**Уметь:**

- поддерживать безопасные условия жизнедеятельности
- выявлять признаки, причины и условия возникновения чрезвычайных ситуаций
- оценивать вероятность возникновения потенциальной опасности и принимать меры по ее предупреждению

**Владеть:**

- методами прогнозирования возникновения опасных или чрезвычайных

ситуаций

- навыками по применению основных методов защиты в условиях чрезвычайных ситуаций
- навыками по применению основных методов спасения в условиях чрезвычайных ситуаций.

**ОПК-6.3:** Собирает и систематизирует необходимую информацию для оформления технологической документации на процессы производства изделий легкой промышленности; оценивает качество оформления технологической документации.

**Знать:**

- цели и задачи содержания технологической документации на швейном предприятии
- методы выбора формы представления технологической документации для рациональной организации ТП изготовления швейных изделий
- этапы подготовки конструкторско-технологической документации на разных этапах проектирования технологических процессов изготовления швейных изделий

**Уметь:**

- Анализировать правила и порядок оформления при разработке технологической документации на швейные изделия различного назначения, из различных материалов
- Осуществлять выбор формы представления технологической документации для рациональной организации ТП изготовления швейных изделий
- Оценивать технологические документы на разных этапах проектирования технологических процессов изготовления швейных изделий

**Владеть:**

- Опыт и навыками систематизации необходимой информации для составления отчетов о результатах выполненных работ и оформления документации
- Технологией сравнения возможных вариантов оформления документации и отчетов; оценивает их содержательность и полноту представления информации
- Навыками пользования современной компьютерной техникой для решения основных задач конструкторской и технологической подготовки

**ОПК-8.3:** Применяет методику формирования мероприятий по осуществлению контроля поэтапного изготовления деталей и изделий, стандартных испытаний изделий легкой промышленности.

**Знать:**

- параметры технологического процесса изготовления изделий легкой промышленности
- алгоритм формирования мероприятий по осуществлению контроля поэтапного изготовления изделий и технологического процесса
- методику проведения контроля и стандартных испытаний изделий легкой промышленности

**Уметь:**

- устанавливать параметры технологического процесса изготовления изделий легкой промышленности
- проводить мероприятия по осуществлению контроля поэтапного изготовления изделий и технологического процесса
- осуществлять методику проведения контроля и стандартных испытаний изделий легкой промышленности

**Владеть:**

- навыками формирования мероприятий по контролю и разработке этапов изготовления швейных изделий
- навыками по выполнению отдельных технологических операций по изготовлению швейных изделий
- навыками проведения стандартных испытаний изделий легкой промышленности

В целом в результате прохождения технологической практики обучающийся должен

**Знать:**

приемы работы на технологическом оборудовании, инструменты, приспособления и оснастку, применяемых при изготовлении швейных изделий методы поузловой обработки, применяемые в легкой промышленности; принципы составления технической документации;

**Уметь:**

оценивать структуру предприятия практики, его планировки и принципа размещения рабочих мест; выбирать рациональные методы и средства исследования выделять основные направления исследований, акцентировать внимание на существенных результатах исследований;

**Владеть:**

навыками по выполнению отдельных технологических операций по изготовлению швейных изделий  
навыками работы с научно-технической литературой;  
приемами подготовки презентаций и отчетов;

## 2. Программа учебной практики

### 2.1 Наименование разделов и тем

#### Раздел 1. Учебно-практический этап

Цели и задачи практики. Организация практики.

Структура отчета о практике. Выдача заданий на производственную практику.

Разъяснения по индивидуальным заданиям. Изучение техники безопасности на

предприятия

Изготовление плечевого изделия на подкладке.

Выбор вида изделия (пальто- демисезонное или зимнее, жакет или пиджак на подкладке, куртка на подкладке) осуществляется индивидуально. Выбор изделия может быть продиктован условиями предприятия.

1. Изучение особенностей обработки изделий на подкладке;
2. Изучение особенностей обработки изделий с утепляющей прокладкой;
3. Изучение процессов дублирования основных материалов термоклеевыми прокладочными материалами;
4. Изготовление деталей кроя изделия (модель изделия выбирается индивидуально);
5. Соединение основных материалов с прокладочными (дублирование);
6. Обработка модельных особенностей (вытачек, рельефов, подрезов, кокеток, карманов и др.), ВТО;
7. Обработка борта с различными видами застежки. Особенности обработки борта с потайной застежкой. ВТО;
8. Обработка воротника. Особенности обработки воротников различных покроев. ВТО;
9. Обработка подкладки изделия. ВТО;
10. Обработка рукавов. ВТО;
11. Монтаж основных деталей изделия, ВТО;
12. Окончательная ВТО изделия.

### **Раздел 2. Заключительный этап**

Подготовка, оформление отчета о практике согласно требованиям ЕСКД и нормоконтроля

Анализ поэтапного изготовления изделия . Разработка технической документации

Получение отзыва на рабочем месте, публичная защита отчета.

## **2.2 Теоретические занятия и экскурсии**

В период технологической практики могут быть организованы экскурсии и проведены лекции на следующие примерные темы, которые могут быть индивидуальными заданиями:

1. Изучение особенностей обработки изделий из трикотажного полотна;
2. Изучение особенностей обработки изделий из искусственной кожи;
3. Изучение процессов дублирования основных материалов термоклеевыми прокладочными материалами;
4. Изучение особенностей обработки изделий из искусственного меха
5. Проектирование детской одежды
6. Обработка модельных особенностей (вытачек, рельефов, подрезов, кокеток, карманов и др.), ВТО;
7. Обработка борта с различными видами застежки. Особенности обработки борта с потайной застежкой. ВТО;

8. Обработка всех видов карманов
9. Обработка воротников
10. Обработка низа рукавов.
11. Монтаж основных деталей изделия, ВТО;
12. методы прогрессивного проведения ВТО.

### **2.3 Составление отчета**

По окончании практики студенты выполняют отчет. Отчет проверяет руководитель практики от предприятия и на основании результатов текущего и итогового контроля делает в отчете заключение о работе студента.

Руководитель практики от института проверяет отчет о практике и дает заключение о допуске студента к его защите.

Отчет по практике должен содержать:

Титульный лист установленного образца

Задание установленного образца с подписью руководителя от кафедры.

Дневник прохождения практики установленного образца.

Рабочий график прохождения практики и совместный рабочий график предприятия и кафедры.

Содержание – где отражается перечень вопросов, содержащихся в отчете.

Введение – где отражаются цели, задачи и направления работы обучающегося.

Основная часть – где приводится анализ ряда предложенных тем в профессиональной сфере подготовки

Индивидуальное задание включает в себя развернутое рассмотрение и практическое применение всех вопросов, поставленных руководителем практики от кафедры. Заключение содержит основные выводы и результаты проделанной работы.

Перечень используемых информационных источников – при прохождении практики и при подготовке отчета необходимо использовать научно- теоретические источники (учебники, учебные пособия, Интернет – сайты и т.п.), которые рекомендуют преподаватели по изучаемым дисциплинам.

По окончании практики каждый обучающийся представляет на кафедру отчет.

Отчет должен содержать материалы в полном соответствии с программой и содержанием практики. Изложение материала должно быть кратким, последовательным соответствовать методическим указаниям и рабочей программе практики.

Отчет оформляется на листах белой бумаги формата А4 в соответствии с требованиями ГОСТ 2.105-95 ЕСКД Общие требования к текстовым документам.

Обозначение отчета по практике:

– по технологической практике – ТП.ХХ0000.000;



Где XX – последние две цифры из зачетной книжки обучающегося.

Отчет подписывается:

- обучающимся, его руководителем практики от института, в случае, если практика проходит в структурных подразделениях института;
- обучающимся, его руководителем от института и руководителем от профильной организации, если практика проходит в профильной организации.

После защиты отчеты регистрируются на кафедре в журнале учета и регистрации отчетов по всем видам практик.

Для оценивания результатов прохождения практики проводится промежуточная аттестация в форме зачета с оценкой («отлично», «хорошо», «удовлетворительно»).

Промежуточная аттестация входит в период прохождения практики и проводится, как правило, в последний день практики.

Оценка по практике выставляется по результатам защиты отчета и с учетом текущего контроля успеваемости, который осуществляется руководителем (руководителями) практики в период прохождения практики и позволяет оценить ход прохождения практики обучающимися.

Неудовлетворительные результаты защиты отчета по практике или не подготовка отчета по практике в срок при отсутствии уважительных причин признается академической задолженностью.

Обучающиеся, не выполнившие программу практики по уважительной причине, направляются на практику повторно по индивидуальному плану за счет каникулярного времени.

Сроки сдачи задолженностей по практике устанавливаются приказом директора.

- Критерии оценивания:

- оценка «отлично» выставляется обучающемуся, если обучающийся обнаружил всестороннее систематическое знание теоретического материала и практического материала в рамках задания на практику; в полном объеме представил отчет по практике, оформленный в соответствии с требованиями; имеет положительные отзывы профильной организации,

- оценка «хорошо» выставляется, если обучающийся твердо знает теоретический материал в рамках задания на практику, грамотно и по существу излагает его, не допускает существенных неточностей в его изложении; в полном объеме представил отчет по практике, оформленный в соответствии с требованиями; имеет положительные отзывы профильной организации,

- оценка «удовлетворительно» выставляется обучающемуся, если обучающийся имеет знания только теоретического материала в рамках задания на практику, но не усвоил его детали, допускает неточности, недостаточно правильные формулировки при его письменном изложении, либо допускает существенные ошибки в изложении теоретического материала. В полном объеме, но с неточностями, представил отчет по

практике, оформленный в соответствии с требованиями; имеет в целом удовлетворительные отзывы профильной организации,

- оценка «неудовлетворительно» выставляется обучающемуся, если обучающийся без уважительных причин допускал пропуски в период прохождения практики, допускал принципиальные ошибки в выполнении заданий по практике, либо не выполнил задание, представил в неполном объеме, с неточностями отчет по практике, оформленный без соблюдения требований, имеет неудовлетворительные отзывы профильной организации.

### **Примерные вопросы для подготовки к защите отчета по практике**

1. Изучение особенностей обработки изделий на подкладке;
2. Изучение особенностей обработки изделий с утепляющей прокладкой;
3. Изучение процессов дублирования основных материалов термоклеевыми прокладочными материалами;
4. Изготовление деталей кроя изделия (модель изделия выбирается индивидуально);
5. Соединение основных материалов с прокладочными (дублирование);
6. Обработка модельных особенностей (вытачек, рельефов, подрезов, кокеток, карманов и др.), ВТО;
7. Обработка борта с различными видами застежки. Особенности обработки борта с потайной застежкой. ВТО;
8. Обработка воротника. Особенности обработки воротников различных покровов. ВТО;
9. Обработка подкладки изделия. ВТО;
10. Обработка рукавов. ВТО;
11. Монтаж основных деталей изделия, ВТО;
12. Окончательная ВТО изделия.
13. Изготовление изделия по заданию предприятия. Выбор вида изделия (пальто- демисезонное или зимнее, жакет или пиджак на подкладке, куртка на подкладке) осуществляется индивидуально. Выбор изделия может быть продиктован условиями предприятия.

## 2.4 Рекомендуемая литература

2.1.1. Основная литература				
	Авторы, составители	Заглавие	Издательство, год	Адрес
Л1.1	Герасименко М.С.	Конструктивное моделирование одежды: учеб. пособие	Ростов н/Д.: ИЦ ДГТУ, 2017	<a href="https://ntb.donstu.ru/content/konstruktivnoe-modelirovaniye-odezhdy">https://ntb.donstu.ru/content/konstruktivnoe-modelirovaniye-odezhdy</a>
Л1.2	Макленкова С. Ю., Максимкина И. В.	Моделирование и конструирование одежды: Практикум	Москва: Московский педагогический государственный университет, 2018	<a href="http://www.iprbookshop.ru/75809.html">http://www.iprbookshop.ru/75809.html</a>
Л1.3	Шершнева Л.П., Ларькина Л. В.	Конструирование одежды: Теория и практика: Учебное пособие	Москва: Издательский Дом "ФОРУМ", 2013	<a href="http://znani.um.com/go.php?id=400318">http://znani.um.com/go.php?id=400318</a>
2.1.2. Дополнительная литература				
	Авторы, составители	Заглавие	Издательство, год	Адрес
Л2.1	Шершнева Л.П., Дубоносова Е. А.	Конструктивное моделирование одежды в терминах, эскизах и чертежах: Учебное пособие для вузов	Москва: Издательский Дом "ФОРУМ", 2014	<a href="http://znani.um.com/go.php?id=456444">http://znani.um.com/go.php?id=456444</a>
	Авторы, составители	Заглавие	Издательство, год	Адрес
Л2.2	Куваева О. Ю.	Моделирование одежды методом муляжа: техника макетирования	Екатеринбург: б.и., 2013	<a href="http://biblioclub.ru/index.php?page=book&amp;id=455461">http://biblioclub.ru/index.php?page=book&amp;id=455461</a>
2.1.3. Методические разработки				
	Авторы, составители	Заглавие	Издательство, год	Адрес
Л3.1	Т.П. Лопатченко, Е.С. Сахарова	МЕТОДИЧЕСКИЕ УКАЗАНИЯ ДЛЯ ВЫПОЛНЕНИЯ КУРСОВЫХ ПРОЕКТОВ ПО ДИСЦИПЛИНЕ «КОНСТРУИРОВАНИЕ ОДЕЖДЫ НА ИНДИВИДУАЛЬНОГО ПОТРЕБИТЕЛЯ»: методические указания	, 2018	<a href="https://ntb.donstu.ru/content/metodicheskie-ukazaniya-dlya-vypolneniya-kurovyyh-proektov-po-discipline-konstruirovaniye-odezhdy-na-individualnogo-potrebitelya">https://ntb.donstu.ru/content/metodicheskie-ukazaniya-dlya-vypolneniya-kurovyyh-proektov-po-discipline-konstruirovaniye-odezhdy-na-individualnogo-potrebitelya</a>

ЛЗ.2	ДГТУ, Каф. "ДиКИЛП"; сост. М.С. Герасименко	Конструктивное моделирование одежды: метод. указания	Ростов н/Д.: ИЦ ДГТУ, 2018	<a href="https://ntb.donstu.ru/content/konstruktivnoe-modelirovanie-odezhdy-0">https://ntb.donstu.ru/content/konstruktivnoe-modelirovanie-odezhdy-0</a>
<b>2.2. Перечень ресурсов информационно-телекоммуникационной сети "Интернет"</b>				
Э1	Макленкова С.Ю. Моделирование и конструирование одежды [Электронный ресурс] : практикум / С.Ю. Макленкова, И.В. Максимкина. — Электрон. текстовые данные. — М. : Московский педагогический государственный университет, 2018. — 84 с. — 978-5-4263-0593-9. — Режим доступа: <a href="http://www.iprbookshop.ru/75809.html">http://www.iprbookshop.ru/75809.html</a>			
Э2	Конструирование одежды: Теория и практика: Учебное пособие / Л.П. Шершнева, Л.В. Ларькина. - М.: ИД ФОРУМ: НИЦ ИНФРА-М, 2013. - 288 с.: 60x90 1/16. - (Высшее образование). (переплет) ISBN 978-5-8199-0255-4 - Режим доступа: <a href="http://znanium.com/catalog/product/400318">http://znanium.com/catalog/product/400318</a>			
Э3	Конструктивное моделирование одежды : учеб. пособие/ М.С. Герасименко ; Донской гос. техн. ун-т. - Ростов-на- Дону: ДГТУ, 2017. - 124 с. <a href="https://ntb.donstu.ru/content/konstruktivnoe-modelirovanie-odezhdy">https://ntb.donstu.ru/content/konstruktivnoe-modelirovanie-odezhdy</a>			
Э4	Конструктивное моделирование одежды в терминах, эскизах и чертежах: Учебное пособие / Л.П.Шершнева, Е.А.Дубоносова, С.Г.Сунаева и др. - М.: ИД ФОРУМ: НИЦ ИНФРА-М, 2014. - 272 с.: 60x90 1/16. - (Высшее образование). ISBN 978-5-8199-0590-6 - Режим доступа: <a href="http://znanium.com/catalog/product/456444">http://znanium.com/catalog/product/456444</a>			
Э5	Куваева, О.Ю. Моделирование одежды методом муляжа: техника макетирования / О.Ю. Куваева ; Министерство образования и науки Российской Федерации, «Уральский государственный архитектурно-художественный университет» (УрГАХУ). - Екатеринбург : б.и., 2013. - 105 с. : ил. - Библиогр. в кн. - ISBN 978-5-903645-06-0 ; То же [Электронный ресурс]. - URL: <a href="http://biblioclub.ru/index.php?page=book&amp;id=455461">http://biblioclub.ru/index.php?page=book&amp;id=455461</a>			
Э6	9170 40af8b05f06f46e184f25b057179b1de МЕТОДИЧЕСКИЕ УКАЗАНИЯ ДЛЯ ВЫПОЛНЕНИЯ КУРСОВЫХ ПРОЕКТОВ ПО ДИСЦИПЛИНЕ Куваева, О.Ю. Моделирование одежды методом муляжа: техника макетирования / О.Ю. Куваева ; Министерство образования и науки Российской Федерации, «Уральский государственный архитектурно-художественный университет» (УрГАХУ). - Екатеринбург : б.и., 2013. - 105 с. : ил. - Библиогр. в кн. - ISBN 978-5-903645-06-0 ; То же [Электронный ресурс]. - URL: <a href="http://biblioclub.ru/index.php?page=book&amp;id=455461">http://biblioclub.ru/index.php?page=book&amp;id=455461</a>			
Э7	Конструктивное моделирование одежды: метод. указания. – Ростов-на-Дону: Донской гос. техн. ун-т, 2018. – 12 с. <a href="https://ntb.donstu.ru/content/konstruktivnoe-modelirovanie-odezhdy-0">https://ntb.donstu.ru/content/konstruktivnoe-modelirovanie-odezhdy-0</a>			

# **МЕТОДИЧЕСКИЕ УКАЗАНИЯ**

по прохождению Технологической  
(проектно- технологической) производственной практики  
для студентов направления подготовки

29.03.01 Технология изделий легкой промышленности  
Направленность (профиль) Технология швейных изделий



МИНИСТЕРСТВО НАУКИ И ВЫСШЕГО ОБРАЗОВАНИЯ РОССИЙСКОЙ ФЕДЕРАЦИИ

**ФЕДЕРАЛЬНОЕ ГОСУДАРСТВЕННОЕ БЮДЖЕТНОЕ  
ОБРАЗОВАТЕЛЬНОЕ УЧРЕЖДЕНИЕ ВЫСШЕГО ОБРАЗОВАНИЯ  
«ДОНСКОЙ ГОСУДАРСТВЕННЫЙ ТЕХНИЧЕСКИЙ УНИВЕРСИТЕТ»**

**Технологический институт сервиса (филиал) ДГТУ в г.Ставрополе  
(ТИС (филиал) ДГТУ в г.Ставрополе)**

## **МЕТОДИЧЕСКИЕ УКАЗАНИЯ**

по прохождению производственной (Преддипломной) практики  
для студентов направления подготовки  
29.03.01 Технология изделий легкой промышленности  
Направленность (профиль) Технология швейных изделий

Методические указания по прохождению производственной (преддипломной) практики содержат задания для студентов, необходимые для написания отчета по практике.

Проработка предложенных заданий позволит студентам приобрести необходимые знания.

Предназначены для студентов направления подготовки 29.03.01 Технология изделий швейной промышленности, направленность (профиль) Технология швейных изделий

## **ВВЕДЕНИЕ**

Практическая подготовка при проведении практики организуется путем непосредственного выполнения обучающимися определенных видов работ, связанных с будущей профессиональной деятельностью. Программа практики разработана в соответствии с Положением о практической подготовке обучающихся, утвержденным приказом Министерства науки и высшего образования Российской Федерации и Министерства просвещения Российской Федерации от 05.08.2020 № 885/390.

Цель преддипломной практики заключается в формировании профессиональных навыков научно-исследовательской, организационно-управленческой, производственно-технологической и проектной деятельности в области технологии швейных изделий, выполнении конкретных функций и участии студента в производственной деятельности предприятия(организации). Преддипломная практика позволяет студенту активно участвовать в проектах, исследовательских работах, в испытаниях, конкретных разработках.

Задачи преддипломной практики:

- сбор материалов для выполнения выпускной квалификационной работы (ВКР);
- изучение рациональной, ресурсосберегающей технологии изготовления изделий легкой промышленности;
- изучение технологических процессов производства одежды;
- составление технологической документации;
- овладение навыками производственного контроля параметров качества деталей, узлов и изделий.

В программе производственной (преддипломной) практики изложены цели и задачи, место практики в структуре образовательной программы и содержание практики, а также темы индивидуальных заданий и требования к составлению отчета по практике.

### **1. ОБЩИЕ ВОПРОСЫ ПРОХОЖДЕНИЯ ПРАКТИКИ**

#### **1.1. Организация практики**

Общее руководство и ответственность за организацию производственной (преддипломной) практики студентов возложены на выпускающую кафедру.

Кафедра выделяет для руководства преподавателей, которые обеспечивают необходимую подготовку к прохождению практики в строгом соответствии с учебным планом и программой.

Руководитель практики от института:

консультирует студентов по вопросам, возникающим у них по ходу выполнения программы;



организует консультации по поиску нормативно-технической, правовой и методической документации.

составляет совместный календарный график с руководителем от производства и план работ в соответствии с заданием на практику, определяет объем работ, выносимых на практику;

осуществляет контроль за обеспечением нормальных условий труда студентов, за проведением со студентами обязательных инструктажей по охране труда, технике безопасности, по режимам труда и отдыха, правилам внутреннего распорядка;

осуществляет контроль за ходом ее проведения;

проверяет отчеты студентов по практике, дает заключение об их работе.

Обязанности обучающихся на практике определяются требованиями программы производственной преддипломной практики, устава высшей школы и российского трудового законодательства.

В соответствии с этим студент обязан:

- до начала практики ознакомиться с приказом об указании конкретного места практики и о назначении руководителя;
- выполнять все правила внутреннего распорядка, действующие на предприятии, строго соблюдать режим рабочего дня;
- выполнять в соответствии с программой практики все поручения руководителей;
- иметь регулярную связь с руководителем от кафедры института;
- нести ответственность за порученную ему работу и ее результаты наравне со штатными работниками предприятия.

Соблюдая режим работы предприятия студент работает на определенном рабочем месте в течение 8 часов. В случае болезни студент обязан предоставить руководителю практики справку от врача об освобождении его от работы. При нарушении студентом правил внутреннего распорядка, например, в случае неявки на работу он должен отработать пропущенные дни за счет каникул.

## **1.2 Место практики в структуре образовательной программы**

Производственная (преддипломная) практика предусмотрена образовательной программой и рабочим учебным планом направления 29.03.01 «Технология изделий легкой промышленности» по профилю «Технология швейных изделий».

Вид практики: Производственная практика ( преддипломная).

Форма проведения практики - дискретная.

Способ проведения практики: стационарная или выездная.

Место проведения практики: практика проводится на базе производственных, промышленных учреждений швейной отрасли.

Практика для обучающихся с ограниченными возможностями здоровья и инвалидов проводится с учетом особенностей их психофизического развития, индивидуальных возможностей и состояния здоровья.

Период проведения практики устанавливается в соответствии с Рабочим учебным планом направления подготовки и календарным графиком учебного процесса.

Объем преддипломной практики: 12 з.е. / 432 академических часа.

Время проведения: 8 семестр.

Форма практики - выполнение заданий под руководством руководителя подразделения организации и самостоятельная работа над заданием.

При прохождении практики используются знания, умения и навыки, сформированные в ходе освоения учебных дисциплин ООП:

Спецкурс по технологии швейных изделий

Конструирование одежды на индивидуального потребителя

Проектирование швейных потоков

Проектирование швейных предприятий (строительная часть)

Проектирование, техническое перевооружение и реконструкция швейных предприятий

Производство одежды из различных материалов

Профессиональная подготовка

Знания, умения и навыки, полученные в результате прохождения практики, используются для изучения последующих учебных дисциплин ООП:

Выполнение и защита выпускной квалификационной работы

### **1.3 Планируемые результаты обучения при прохождении практики в рамках освоения образовательной программы**

В результате освоения программы практики обучающийся должен получить знания, умения и навыки, которые позволят сформировать соответствующие компетенции для его профессиональной деятельности; универсальная компетенция:

**ПК-7.3:** Использует навыки формулирования требований прогрессивной технологии производства изделий легкой промышленности; опытом разработки конструкций изделий легкой промышленности с высоким уровнем потребительских свойств; оформления законченных проектно-конструкторских работ

#### **Знать:**

терминологию прогрессивной технологии производства одежды  
уровни потребительских свойств изделий легкой промышленности  
правила оформления проектно - конструкторских работ

#### **Уметь:**

рассчитывать основные параметры технологического процесса

оценивать полученные результаты в сравнении с различными производственными условиями  
проектировать и прогнозировать производственный процесс изготовления изделий легкой промышленности

**Владеть:**

способами применения прогрессивной технологии производства технологического процесса  
навыками разработки конструкций изделий легкой промышленности с высоким уровнем потребительских свойств  
способностью формулировать выводы о реализации производственного процесса изготовления изделий легкой промышленности и оформления проектно - конструкторских работ

**ПК-8.2:** определяет критерии и показатели оценки изделий легкой промышленности и технологических процессов их производства, осуществляет проверку соответствия проекта нормативным документам

**Знать:**

основные критерии и показатели оценки изделий легкой промышленности  
основные нормативные документы  
уровни критериев и показателей оценки изделий легкой промышленности

**Уметь:**

определять уровни основных критериев и показателей оценки изделий легкой промышленности  
составлять основные нормативные документы  
проводить контроль соответствия разрабатываемых проектов и технической документации нормативным документам

**Владеть:**

навыками определения критериев и показателей оценки изделий легкой промышленности  
навыками составления основных нормативных документов  
навыками проведения контроля соответствия разрабатываемых проектов и технической документации нормативным документам

**ПК-4.3:** Применяет навыки практической работы в системе автоматизированного проектирования технологических процессов производств изделий легкой промышленности

**Знать:**

новые подходы к решению вопросов проектно-конструкторского блока, занимающего важнейшее место в общей структуре производства  
структурную схему сквозной системы и технические средства автоматизированного проектирования в производстве изделий легкой промышленности  
способы обеспечения достоверности информации в процессе хранения и обработки информации в информационной системе

**Уметь:**

применять свои знания при комплексном решении практической инженерной задачи по проектированию одежды исходя из возможностей их выполнения в условиях САПР

использовать современные методы и средства информационных технологий при разработке информационных систем

использовать методы и средства организации, проектирования, разработки и применения систем, предназначенных для обработки информации

**Владеть:**

навыками использования современных методов проектирования и программного обеспечения

методами конструирования системных и программных модулей

навыками работы с техническими средствами и пакетами прикладных программ проектирования, характерных для отрасли промышленности

В целом в результате прохождения преддипломной практики обучающийся должен

**Знать:**

-приемы работы на технологическом оборудовании, инструменты, приспособления и оснастку, применяемых при изготовлении швейных изделий, параметры технологического процесса

-пути совершенствования технологических процессов и оборудования, а также методику применения полученных результатов на практике;

-методику расчета параметров производственного процесса с учетом конкретных производственных ограничений

-новые достижения науки в области разработки экозащитной техники и технологии,

**Уметь:**

-оценивать структуру предприятия практики, его планировки и принципа размещения рабочих мест; разрабатывать техническую документацию производственного процесса

-проводить исследования по совершенствованию технологических процессов и оборудования и применять полученные результаты на практике.

-использовать новые достижения науки при организации современных технологий в контексте существующих экологических проблем,

-проектировать и прогнозировать производственный процесс изготовления изделий легкой промышленности с учетом конкретных производственных ограничений

**Владеть:**

-по выполнению отдельных технологических операций по изготовлению швейных изделий и составлению технической документации швейного производства

-навыками анализа научно-технической информации из отечественного и зарубежного опыта.

-навыками работы с основными нормативно-техническими документами в области охраны окружающей среды.

-способностью формулировать выводы о реализации производственного процесса изготовления изделий легкой промышленности с учетом конкретных производственных ограничений

## **2. Программа производственной практики**

### **2.1 Наименование разделов и тем**

#### **Раздел 1. Подготовительный этап**

Цели и задачи преддипломной практики. Выдача задания на выпускную квалификационную работу (ВКР). Организация практики. Структура отчета о практике

Инструктаж по технике безопасности на производстве

Техника безопасности на предприятии, профилактика производственного травматизма

Ознакомление с предприятием. Характеристика предприятия. Структура и штат.

Область деятельности. Анализ имеющегося оборудования и процесса производства продукции. Изучение проектной и нормативно-технической документации на базе практики

#### **Раздел 2. Учебно-производственный этап**

Проведение исследований и обоснование выбора темы ВКР. Освоение и совершенствование навыков практической работы на инженерно-технической должности технолога, изучение этапов изготовления изделий легкой промышленности, оформление технологической документации, комплекса задач, решаемых в процессе внедрения и производства новых моделей изделий

Выполнение индивидуального задания, сбор, обработка и систематизация статистического и аналитического материала

#### **Раздел 3. Завершающий этап**

Анализ полученной информации, подготовка отчета

Сбор, обработка и систематизация фактического и литературного материала

Получение отзыва на рабочем месте, публичная защита отчета .

### **2.2 Теоретические занятия и экскурсии**

В период преддипломной практики могут быть организованы экскурсии и проведены лекции на следующие примерные темы:

1.Характеристика деятельности организации (краткая история организации, изучение основных технологических процессов, характеристик сырья и производимой продукции, используемых ресурсов, функционирование служб).

2.Классификация основных форм деятельности персонала по классам условий труда по фактору тяжести и напряженности трудового процесса.

3.Используемые на предприятии процессы производства

4. Анализ воздействия негативных факторов техносферы на персонал и окружающую среду.
5. Разработка профилактических мероприятий по оптимизации условий труда на производстве.
6. Мероприятия по дальнейшему улучшению качества изготовления одежды.
7. Конструкторско-технологическая подготовка производства новой и перспективной моды.
8. Мероприятия по комплексной механизации технологических процессов.
19. Новые формы организации производственных процессов изготовления швейных изделий.
10. Применение на предприятии электронно-вычислительной техники и автоматизированных рабочих мест.
11. Организация управления качеством выпускаемой продукции.

#### Варианты индивидуальных заданий

1. Собрать и проанализировать информацию о переоснащаемом предприятии, его структуре, производственному составу;
2. Определить динамику основных технико-экономических показателей;
3. Изучить и проанализировать перечень оборудования;
4. Основная технологическая документация для конкретного вида изделия и применяемого оборудования.
5. Наметить возможные пути повышения эффективности технологического процесса с точки зрения применения современного оборудования;
6. Наметить возможные пути повышения эффективности технологического процесса за счет эффективных методов обработки;
7. Наметить возможные пути повышения эффективности технологического процесса за счет рациональной организации технологических потоков.
8. Дать предложения по оптимизации работы подготовительного участка
9. Дать предложения по оптимизации работы раскройного производства
10. Дать предложения по оптимизации работы склада готовой продукции

### **2.3 Составление отчета**

По окончанию практики студенты выполняют отчет. Отчет проверяет руководитель практики от предприятия и на основании результатов текущего и итогового контроля делает в отчете заключение о работе студента.

Руководитель практики от института проверяет отчет о практике и дает заключение о допуске студента к его защите.

Отчет по практике должен содержать:

Титульный лист установленного образца

Задание установленного образца с подписью руководителя от кафедры.

Дневник прохождения практики установленного образца.

Рабочий график прохождения практики и совместный рабочий график предприятия и кафедры.

Содержание – где отражается перечень вопросов, содержащихся в отчете.

Введение – где отражаются цели, задачи и направления работы обучающегося.

Основная часть – где приводится анализ ряда предложенных тем в профессиональной сфере подготовки

Индивидуальное задание включает в себя развернутое рассмотрение и практическое применение всех вопросов, поставленных руководителем практики от кафедры.

Заключение содержит основные выводы и результаты проделанной работы.

Перечень используемых информационных источников – при прохождении практики и при подготовке отчета необходимо использовать научно- теоретические источники (учебники, учебные пособия, Интернет – сайты и т.п.), которые рекомендуют преподаватели по изучаемым дисциплинам.

По окончании практики каждый обучающийся представляет на кафедру отчет.

Отчет должен содержать материалы в полном соответствии с программой и содержанием практики. Изложение материала должно быть кратким, последовательным соответствовать методическим указаниям и рабочей программе практики.

Отчет оформляется на листах белой бумаги формата А4 в соответствии с требованиями ГОСТ 2.105-95 ЕСКД Общие требования к текстовым документам.

Отчет в краткой форме может содержать результаты проделанной на практике работы, в частности:

- о производственной структуре предприятия (базы практики);
- сведения о методах работы отдела охраны труда и техники безопасности, кабинета по охране труда;
- о технологических процессах, применяемых на участке или цехе;
- об организации пожарной охраны предприятия;
- о работе систем вентиляции, кондиционирования воздуха, отопления на производственном объекте;
- информацию о статистике травматизма и аварий на производстве, её значение и применение;
- о методах и средствах защиты от опасных и вредных производственных факторов, применяемых на объекте производства при воздействии на человека и природную среду;
- акты расследования несчастных случаев на производстве;
- протоколы измерений по специальной оценке рабочих мест по условиям труда на производственном объекте;

- план мероприятий по улучшению и оздоровлению условий труда на производственном объекте;
- приборы контроля уровней опасных и вредных производственных факторов

Обозначение отчета по практике:

- по преддипломной практике – ПП.ХХ0000.000;

Где ХХ – последние две цифры из зачетной книжки обучающегося.

Отчет подписывается:

- обучающимся, его руководителем практики от института, в случае, если практика проходит в структурных подразделениях института;
- обучающимся, его руководителем от института и руководителем от профильной организации, если практика проходит в профильной организации.

После защиты отчеты регистрируются на кафедре в журнале учета и регистрации отчетов по всем видам практик.

Для оценивания результатов прохождения практики проводится промежуточная аттестация в форме зачета с оценкой («отлично», «хорошо», «удовлетворительно»).

Промежуточная аттестация входит в период прохождения практики и проводится, как правило, в последний день практики.

Оценка по практике выставляется по результатам защиты отчета и с учетом текущего контроля успеваемости, который осуществляется руководителем (руководителями) практики в период прохождения практики и позволяет оценить ход прохождения практики обучающимися.

Неудовлетворительные результаты защиты отчета по практике или не подготовка отчета по практике в срок при отсутствии уважительных причин признается академической задолженностью.

Обучающиеся, не выполнившие программу практики по уважительной причине, направляются на практику повторно по индивидуальному плану за счет каникулярного времени.

Сроки сдачи задолженностей по практике устанавливаются приказом директора.

- Критерии оценивания:

- оценка «отлично» выставляется обучающемуся, если обучающийся обнаружил всестороннее систематическое знание теоретического материала и практического материала в рамках задания на практику; в полном объеме представил отчет по практике, оформленный в соответствии с требованиями; имеет положительные отзывы профильной организации,

- оценка «хорошо» выставляется, если обучающийся твердо знает теоретический материал в рамках задания на практику, грамотно и по существу излагает его, не допускает существенных неточностей в его изложении; в полном объеме представил отчет по практике, оформленный в соответствии с требованиями; имеет положительные



отзывы профильной организации,

- оценка «удовлетворительно» выставляется обучающемуся, если обучающийся имеет знания только теоретического материала в рамках задания на практику, но не усвоил его детали, допускает неточности, недостаточно правильные формулировки при его письменном изложении, либо допускает существенные ошибки в изложении теоретического материала. В полном объеме, но с неточностями, представил отчет по практике, оформленный в соответствии с требованиями; имеет в целом удовлетворительные отзывы профильной организации,

- оценка «неудовлетворительно» выставляется обучающемуся, если обучающийся без уважительных причин допускал пропуски в период прохождения практики, допускал принципиальные ошибки в выполнении заданий по практике, либо не выполнил задание, представил в неполном объеме, с неточностями отчет по практике, оформленный без соблюдения требований, имеет неудовлетворительные отзывы профильной организации.

Примерные вопросы для защиты отчета по практике:

1. Техничко-экономический анализ работы предприятия.
2. Размещение цехов и производственных участков проектируемого предприятия.
3. Организация работ в экспериментальном цехе.
4. Процессы подготовки материалов к раскрою.
5. Организация работы раскройного цеха
6. Технологические процессы швейных цехов
7. Система управления качеством услуг.
8. Безопасность жизнедеятельности.
9. Мероприятия по дальнейшему улучшению качества изготовления одежды.
10. Конструкторско-технологическая подготовка производства новой и перспективной моды.
11. Мероприятия по комплексной механизации технологических процессов.
12. Новые формы организации производственных процессов изготовления швейных изделий.
13. Применение на предприятии электронно-вычислительной техники и автоматизированных рабочих мест.
14. Организация управления качеством выпускаемой продукции.
15. Прогрессивные методы проектирования и изготовления швейных изделий.
16. Направления совершенствования процессов подготовки и раскроя материалов на предприятии.
17. Мероприятия по рациональному использованию швейных материалов.
18. Научно-техническая информация, отечественный и зарубежный опыт в исследованиях технологических процессов и оборудования легкой промышленности.

19. Исходные данные для составления планов, смет, заявок на материалы и оборудование легкой промышленности.

20. Проектирование производственного процесса изготовления изделий легкой промышленности.

## 2.4 Рекомендуемая литература

<b>2.1.1. Основная литература</b>				
	Авторы,	Заглавие	Издательство,	Адрес
Л1.1	Хисамиева Л. Г., Жуковская Т. В.	Материалы для одежды: Краткий терминологический словарь	Казань: Казанский национальный исследовательский технологический	<a href="http://www.iprbooks.ru/6198">http://www.iprbooks.ru/6198</a>
Л1.2	Мендельсон В. А., Грей А. Р.	Технология швейных изделий: Учебное пособие	Казань: Казанский национальный исследовательский технологический	<a href="http://www.iprbooks.ru/6232">http://www.iprbooks.ru/6232</a>
Л1.3	Умняков П. Н., Соколов Н. В.	Технология швейных изделий: История моды мужских костюмов и особенности процессов индустриального производства: Учебное пособие	Москва: Издательство "ФОРУМ", 2018	<a href="http://znani.um.com/go.php?id=945975">http://znani.um.com/go.php?id=945975</a>
<b>2.1.2. Дополнительная литература</b>				
	Авторы,	Заглавие	Издательство,	Адрес
Л2.1	Файзуллина Р. Б., Ковалева Ф. Р.	Технология швейных изделий. Подготовительно-раскройное производство: Учебное пособие	Казань: Казанский национальный исследовательский технологический	<a href="http://www.iprbooks.ru/6350">http://www.iprbooks.ru/6350</a>
<b>2.1.3. Методические разработки</b>				
	Авторы,	Заглавие	Издательство,	Адрес
Л3.1	Юргель Е. А.	Оборудование швейного производства. Лабораторный практикум: Пособие	Минск: Республиканский институт профессионального	<a href="http://www.iprbooks.ru/67">http://www.iprbooks.ru/67</a>
Л3.2	Каграманова И. Н., Конопальцева Н. М.	Технологические процессы в сервисе. Технология швейных изделий: Лабораторный практикум: учебное пособие	Москва: Издательский Дом "ФОРУМ",	<a href="http://znani.um.com/go.php?">http://znani.um.com/go.php?</a>
Л3.3	Мохор Г. В.	Технология швейного производства: лабораторный практикум-пособие	Минск: РИПО, 2017	<a href="http://biblioclub.ru/index.php?">http://biblioclub.ru/index.php?</a>
<b>2.2. Перечень ресурсов информационно-телекоммуникационной сети "Интернет"</b>				

Э1	Технология швейных изделий: История моды мужских костюмов и особенности процессов индустриального производства : учеб. пособие / П.Н. Умняков, Н.В. Соколов, С.А. Лебедев ; под общ. ред. П.Н. Умнякова. — М. : ФОРУМ : ИНФРА-М, 2011. — 204 с. : 60×90 1/16. — (Высшее образование). — (Э) ISBN 978-5-8100-
Э2	Швейные нитки и клеевые материалы для одежды : учеб. пособие / Б.А. Бузов, Н.А. Смирнова. — М. : ИД «ФОРУМ» : ИНФРА-М, 2019. — 192 с. — (Высшее образование). — (Э) ISBN 978-5-8100-
Э3	Материалы для одежды [Электронный ресурс] : краткий терминологический словарь / сост. Л. Г. Хисамиева, Т. В. Жуковская. — Электрон. текстовые данные. — Казань : Казанский национальный университет имени Александра Невского Казанского края, 2019. — 10 с. — (Э) ISBN 978-5-8100-
Э4	Файзуллина, Р. Б. Технология швейных изделий. Подготовительно-раскройное производство [Электронный ресурс] : учебное пособие / Р. Б. Файзуллина, Ф. Р. Ковалева. — Электрон. текстовые данные. — Казань : Казанский национальный университет имени Александра Невского Казанского края, 2019. — 10 с. — (Э) ISBN 978-5-8100-
Э5	Промышленные автоматические линии и оборудование текстильной и легкой промышленности [Электронный ресурс] : учебник / Т. А. Федорова, Р. А. Газизов, И. Н. Мусин, Л. Н. Абуталипова. — Электрон. текстовые данные. — Казань : Казанский национальный университет имени Александра Невского Казанского края, 2019. — 10 с. — (Э) ISBN 978-5-8100-
Э6	Технологические процессы в сервисе. Технология швейных изделий: Лабораторный практикум: уч. пос. / И.Н.Каграманова, Н.М.Конопальцева. - М.: ИД ФОРУМ: ИНФРА-М, 2011. — 204 с. : 60×90 1/16. — (Высшее образование). — (Э) ISBN 978-5-8100-

# **МЕТОДИЧЕСКИЕ УКАЗАНИЯ**

по прохождению производственной (Преддипломной) практики для  
студентов направления подготовки  
29.03.01 Технология изделий легкой промышленности  
Направленность (профиль) Технология швейных изделий



МИНИСТЕРСТВО НАУКИ И ВЫСШЕГО ОБРАЗОВАНИЯ РОССИЙСКОЙ ФЕДЕРАЦИИ

**ФЕДЕРАЛЬНОЕ ГОСУДАРСТВЕННОЕ БЮДЖЕТНОЕ  
ОБРАЗОВАТЕЛЬНОЕ УЧРЕЖДЕНИЕ ВЫСШЕГО ОБРАЗОВАНИЯ  
«ДОНСКОЙ ГОСУДАРСТВЕННЫЙ ТЕХНИЧЕСКИЙ УНИВЕРСИТЕТ»**

**Технологический институт сервиса (филиал) ДГТУ в г.Ставрополе  
(ТИС (филиал) ДГТУ в г.Ставрополе)**

## **МЕТОДИЧЕСКИЕ УКАЗАНИЯ**

для организации самостоятельной работы  
по дисциплине «Выполнение и защита выпускной квалификационной работы»  
для студентов направления подготовки  
29.03.01 Технология изделий легкой промышленности  
Направленность (профиль) Технология швейных изделий

Методические указания по дисциплине «Выполнение и защита выпускной квалификационной работы» содержат задания для студентов, необходимые для организации самостоятельной работы.

Проработка предложенных заданий позволит студентам приобрести необходимые знания в области изучаемой дисциплины.

Предназначены для студентов направления подготовки 29.03.01 Технология изделий легкой промышленности. Направленность (профиль) Технология швейных изделий

## СОДЕРЖАНИЕ

ВВЕДЕНИЕ .....	4
1. ОБЩАЯ ХАРАКТЕРИСТИКА САМОСТОЯТЕЛЬНОЙ РАБОТЫ .....	4
2. КОНТРОЛЬНЫЕ ТОЧКИ И ВИДЫ ОТЧЕТНОСТИ ПО НИМ .....	7
3. МЕТОДИЧЕСКИЕ РЕКОМЕНДАЦИИ ПО ИЗУЧЕНИЮ ТЕОРЕТИЧЕСКОГО МАТЕРИАЛА ..	8
5. МЕТОДИЧЕСКИЕ РЕКОМЕНДАЦИИ ПО ПОДГОТОВКЕ ДОКЛАДА.....	9
СПИСОК РЕКОМЕНДУЕМЫХ ИНФОРМАЦИОННЫХ ИСТОЧНИКОВ .....	12

## ВВЕДЕНИЕ

Цель методических указаний – оказать помощь студентам в освоении курса «Выполнение и защита выпускной квалификационной работы».

Данные методические указания направлены на систематизированное и логически последовательное изучение общих закономерностей функционирования с помощью обсуждения проблемных вопросов по теме, решения проблемных задач и обсуждения ситуаций, тестов, подготовки рефератов, докладов, презентаций.

Перед началом курса целесообразно ознакомиться со структурой дисциплины на основании программы, а также с последовательностью изучения тем и их объемом. С целью оптимальной самоорганизации необходимо сопоставить эту информацию с графиком занятий и выявить наиболее затратные по времени и объему темы, чтобы заранее определить для себя периоды объемных заданий.

### 1. ОБЩАЯ ХАРАКТЕРИСТИКА САМОСТОЯТЕЛЬНОЙ РАБОТЫ

Цель освоения дисциплины:

Целью освоения дисциплины (модуля) «Выполнение и защита выпускной квалификационной работы» является систематизация и закрепление теоретических знаний, практических умений и профессиональных навыков в процессе их использования для решения конкретных задач в рамках выбранной темы исследования.

Задачи:

- закрепление теоретических знаний по теме исследования, развитие способности использовать их для решения конкретной практической задачи;
- закрепление навыков аналитической работы: умения осуществлять поиск, сбор, систематизацию, обобщение и критическую оценку информации в бытовых машинах и приборах;
- развитие и закрепление знаний и навыков использования современных методов обработки статистической информации при решении конкретной практической задачи;
- закрепление навыков самостоятельной научно-исследовательской работы;
- закрепление навыков оформления и представления результатов самостоятельного исследования к защите.

Применение метода системного анализа к изучению данной дисциплины определяет следующие его задачи: изучение проблем в исторической перспективе, расширение знания студентов, развитие способности студентов к пониманию и критическому осмыслению проблем современности, обсуждаемых в средствах массовой информации, литературы, а также приобретение навыков последовательно и грамотно излагать свои мысли в устной и письменной форме.

В результате освоения данной дисциплины формируются следующие компетенции у обучающегося:

**ПК-3.1:** Анализирует методы и особенности проектирования технологических процессов производств изделий легкой промышленности; виды нормативно-технической документации.

**ПК-3.2:** выбирает параметры проектируемых технологических процессов производств изделий легкой промышленности и применять типовые методы контроля качества выпускаемой продукции; проводит на практике анализ и оценку функциональной организации производственного процесса.

**ПК-3.3:** Применяет соответствующие алгоритмы и программы расчетов параметров технологического процесса и проектирования технологических процессов производств изделий легкой промышленности с учетом анализа, оценки, планирования затрат и эффективного использования основных, вспомогательных материалов и оборудования.

**ПК-4.1:** Рассматривает виды и назначение систем автоматизированного проектирования технологических процессов производств изделий легкой промышленности, применяемые информационные технологии.

**ПК-4.2:** выбирает информационные технологии и системы автоматизированного проектирования для разработки типовых технологических процессов производств изделий легкой промышленности.



**ПК-5.1:** Анализирует содержание и последовательность выполнения этапов разработки и технико-экономические показатели технологических процессов производства изделий легкой промышленности.

**ПК-5.2:** оценивает технико-экономические показатели технологических процессов производства изделий легкой промышленности, представлять в общих чертах содержание основных этапов их разработки.

**ПК-5.3:** Планирует формы организации и управления разработками технологических процессов производства изделий легкой промышленности, обеспечивающих высокие технико-экономическими показателями изделий.

**ПК-6.1:** Рассматривает техническую документацию, элементы технологий, конструкций оснастки, агрегатов и других объектов, удовлетворяющих заданным требованиям производств легкой промышленности, нормативно-техническую документацию, регламентирующую проектирование технологических процессов.

**ПК-6.2:** выбирает и оценивает типовые и унифицированные элементы технологий, конструкций оснастки, агрегатов и других объектов, при разработке технологических процессов

**ПК-7.1:** Анализирует виды проектно-конструкторских работ, методы проектирования технологических процессов производства изделий легкой промышленности; основное и вспомогательное технологическое оборудование процессов производства материалов, полуфабрикатов и изделий легкой промышленности.

**ПК-7.2:** проектирует эффективные технологические процессы производства изделий легкой промышленности; анализирует технико-экономические показатели использования основных и вспомогательных материалов, оборудования, выполняет проектно-конструкторские работы в рамках своей квалификации.

**ПК-7.3:** Использует навыки формулирования требований прогрессивной технологии производства изделий легкой промышленности; опытом разработки конструкций изделий легкой промышленности с высоким уровнем потребительских свойств; оформления законченных проектно-конструкторских работ.

**ПК-8.1:** Сравнивает показатели и критерии оценки изделий легкой промышленности и технологических процессов их производства.

**ПК-8.2:** определяет критерии и показатели оценки изделий легкой промышленности и технологических процессов их производства, осуществляет проверку соответствия проекта нормативным документам.

**ПК-8.3:** Использует навыки постановки задачи и формулирования цели проекта, оценивания уровня предложенных решений, осуществления контроля соответствия разрабатываемых проектов и технической документации нормативным документам.

**ПКС-1.1:** Планирует основные пути реализации потребительских свойств швейных изделий с учетом свойств материалов при проектировании, изготовлении, испытаниях, доводке опытных образцов, в том числе не имеющих аналогов, и подготовке технической документации для промышленного производства.

**УК-1.1:** Критически оценивает надежность исторических источников информации, работает с противоречивой информацией из разных источников.

**УК-1.2:** Обладает навыками применения системного подхода для решения поставленных задач.

**УК-1.3:** Осуществляет анализ и синтез информации при решении поставленных задач

**УК-1.4:** Анализирует различные существующие методики и технологии в профессиональной сфере.

**УК-2.1:** Определяет круг задач в рамках поставленной цели, предлагает способы решения поставленных задач и ожидаемые результаты; оценивает предложенные способы с точки зрения соответствия цели проекта.

**УК-3.1:** Определяет свою роль в социальном взаимодействии и командной работе, исходя из стратегии сотрудничества для достижения поставленной цели.

**УК-4.1:** Выбирает на иностранном языке коммуникативно приемлемый стиль общения.

**УК-4.2:** Выбирает на государственном языке коммуникативно приемлемый стиль общения, вербальные и невербальные средства взаимодействия с партнерами.

**УК-5.1:** Использует логико-методологический инструментарий для критической оценки современных концепций философского и социального характера в своей профессиональной области.

**УК-6.1:** Использует инструменты и методы управления временем при выполнении конкретных задач, проектов, при достижении поставленных целей.

**УК-6.2:** Определяет приоритеты собственной деятельности, личного развития и профессионального роста.

**УК-6.3:** Оценивает требования рынка труда и предложения образовательных услуг для выстраивания траектории собственного профессионального роста.

**УК-7.1:** Соблюдает и пропагандирует нормы здорового образа жизни в различных жизненных ситуациях и в профессиональной деятельности.

**УК-8.1:** Анализирует факторы вредного влияния элементов среды обитания (технических средств, технологических процессов, материалов, зданий и сооружений, природных и социальных явлений).

**УК-8.2:** Обеспечивает безопасные и комфортные условия труда на рабочем месте, в том числе с помощью средств защиты.

**УК-8.3:** Идентифицирует опасные и вредные факторы в рамках осуществляемой деятельности.

**УК-8.4:** Выявляет проблемы, связанные с нарушениями техники безопасности на рабочем месте; предлагает мероприятия по предотвращению чрезвычайных ситуаций. Разъясняет правила поведения при возникновении чрезвычайных ситуаций природного и техногенного происхождения; оказывает первую помощь, описывает способы участия в восстановительных мероприятиях.

**ОПК-1.1:** Рассматривает области естественнонаучных и общинженерных знаний, методы математического анализа и моделирования, используемые в профессиональной деятельности технолога изделий легкой промышленности.

**ОПК-1.2:** Анализирует выделенные из естественнонаучных и общинженерных знаний, известные методы математического анализа и моделирования, требуемые в профессиональной деятельности.

**ОПК-1.3:** Обладает навыками совершенствования процессов проектирования и производства одежды, обуви, кожгалантереи, аксессуаров, изделий из кожи и меха на основе естественнонаучных и общинженерных знаний, известных методов математического анализа и моделирования.

**ОПК-1.4:** Рассматривает области общинженерных знаний, методы моделирования, используемые в профессиональной деятельности технолога изделий легкой промышленности

**ОПК-2.1:** Рассматривает основные виды технологических процессов и оборудования производства изделий легкой промышленности.

**ОПК-2.2:** Участвует в проектировании технологических процессов с учетом экономических, экологических, социальных и других ограничений; оценке технических возможностей предприятия для изготовления изделий легкой промышленности.

**ОПК-2.3:** Осуществляет выбор оборудования и оснастки для производства изделий легкой промышленности; оценивает оптимальность решения по выбору оборудования для проектируемых технологических процессов с учетом экономических, экологических, социальных и других ограничений.

**ОПК-3.1:** Оценивает характеристики параметров материалов, используемых в производстве изделий легкой промышленности, технико-экономические показатели изделий и технические средства для измерения основных параметров технологических процессов.

**ОПК-3.2:** Использует навыки измерения параметров материалов, изделий и технологических процессов производства изделий легкой промышленности с учетом технических возможностей предприятия.

**ОПК-4.1:** Применяет современные информационные технологии и прикладные программные средства для решения задач проектирования изделий легкой промышленности.

**ОПК-5.1:** Применяет теоретические основы обеспечения безопасности жизнедеятельности; методы обеспечения безопасности среды обитания; действующую систему нормативно-правовых актов в профессиональной деятельности.

**ОПК-5.2:** Организует технические решения в профессиональной деятельности, оценивать риск их реализации, выбирать эффективные и безопасные технические средства и технологии.

**ОПК-6.1:** Сравнивает виды технологической документации на процессы производства изделий легкой промышленности; состав информации и необходимые исходные данные для оформления технологической документации; порядок заполнения и оформления технологической документации.

**ОПК-6.2:** заполняет различные документы на процессы производства изделий легкой промышленности; описывает порядок оформления технологической документации; анализировать правильность оформления технологической документации.

**ОПК-6.3:** Собирает и систематизирует необходимую информацию для оформления технологической документации на процессы производства изделий легкой промышленности; оценивает качество оформления технологической документации.

**ОПК-7.1:** Анализирует виды, особенности, условия функционирования и параметры технологических процессов изготовления изделий легкой промышленности; алгоритмы расчета параметров технологических процессов изготовления изделий легкой промышленности.

**ОПК-7.2:** Рассматривает параметры технологических процессов изготовления изделий легкой промышленности; разрабатывает планы проведения мероприятий по бесперебойному функционированию производственного процесса изготовления изделий; применяет на практике методику расчета параметров технологических процессов изготовления изделий легкой промышленности.

**ОПК-7.3:** Участвует в реновации технологических процессов изготовления изделий легкой промышленности; оценивает эффективность технологических процессов изготовления изделий легкой промышленности.

**ОПК-8.1:** Анализирует основные этапы изготовления изделий легкой промышленности; основные понятия и нормативно-техническую документацию для проведения стандартных испытаний изделий легкой промышленности.

**ОПК-8.2:** анализирует процесс разработки моделей изделий легкой промышленности и осуществляет контроль поэтапного изготовления деталей и изделий; перечисляет виды стандартных и сертификационных испытаний, определяющих эстетический и технический уровень изделий легкой промышленности; называет особенности и условия проведения испытаний.

**ОПК-8.3:** Применяет методику формирования мероприятий по осуществлению контроля поэтапного изготовления деталей и изделий, стандартных испытаний изделий легкой промышленности.

**ПК-4.3:** Применяет навыки практической работы в системе автоматизированного проектирования технологических процессов производств изделий легкой промышленности.

**УК-9.1:** Знает основные законы и закономерности функционирования экономики, основы экономической теории, необходимые для решения профессиональных и социальных задач.

**УК-10.1:** Понимает сущность коррупционного поведения и его взаимосвязь с социальными, экономическими, политическими и иными условиями.

Самостоятельная работа по дисциплине «Выполнение и защита выпускной квалификационной работы» выполняется с целью получения и закрепления знаний, приобретенных при изучении теоретического материала.

## **2. КОНТРОЛЬНЫЕ ТОЧКИ И ВИДЫ ОТЧЕТНОСТИ ПО НИМ**

Контроль качества и сроков изучение тем лекций выполняется в соответствии с учебным графиком. Оформляется в виде конспектирования текста.

Контроль качества и сроков выполнения практических заданий осуществляется в соответствии с учебным графиком. Оформляется в соответствии с заданием.

Контроль качества сдачи доклада осуществляется в соответствии с учебным графиком. Оформляется в соответствии с заданием.

Успеваемость студентов по каждой дисциплине оценивается в ходе текущего контроля и промежуточной аттестации.

### **3. МЕТОДИЧЕСКИЕ РЕКОМЕНДАЦИИ ПО ИЗУЧЕНИЮ ТЕОРЕТИЧЕСКОГО МАТЕРИАЛА**

Изучение любого раздела или темы следует начинать с ознакомления с вопросами плана изучения темы. Теоретический материал представляет собой конспект лекций, содержащий необходимый набор утверждений и формул (без детальных подробностей), но с подробным обоснованием их использования при решении конкретных экономических задач. При изучении материала необходимо помимо лекционных материалов использовать рекомендуемую основную и дополнительную литературу для лучшего усвоения материала.

Осваивать теорию следует в соответствии с той последовательностью, которая представлена в плане лекции. Методика работы с литературой предусматривает ведение записи прочитанного в виде плана - конспекта, опорного конспекта. Это позволит сделать знания системными, зафиксировать и закрепить их в памяти.

Для успешного освоения дисциплины, необходимо самостоятельно детально изучить представленные темы по рекомендуемым источникам информации. При подготовке к занятиям следует руководствоваться указаниями и рекомендациями преподавателя, использовать основную литературу из представленного им списка. Для наиболее глубокого освоения дисциплины рекомендуется изучать литературу, обозначенную как «дополнительная» в представленном списке в РПД.

#### **Вопросы для подготовки к устному опросу**

1 Проектирование технологического процесса изготовления (конкретного вида изделия) по заданию действующего предприятия.

Дайте характеристику проектируемого потока

Какие из полученных показателей говорят об эффективности работы потока по изготовлению швейного изделия

2 Разработка процесса технического переоснащения действующего швейного предприятия массового производства с целью:

- повышения качества выпускаемой продукции;
- повышения эффективности технологических потоков;
- максимальной механизации технологических потоков;
- повышения степени использования оборудования.

что характеризует эффективность технологического потока

пути повышения механизации технологических швейных потоков

контроль качества на предприятии. Виды контроля

3 Разработка процесса переоснащения технологических потоков по изготовлению (конкретного вида изделия) для действующего предприятия с целью:

- совершенствования технологии обработки;
- повышения эффективности технологических потоков;
- повышения качества изготовления изделий;
- разработки рациональных методов обработки;
- повышения степени механизации потока;
- повышения качества выпускаемой продукции.

методы повышения производительности труда на предприятии

перечислите мероприятия по совершенствованию технологии обработки изделия

4 Разработка прогрессивных методов обработки различных видов изделий с учетом современного направления моды (из новых видов материалов) с изготовлением опытных образцов. дайте характеристику пошивочных свойств применяемых материалов и особенностей их обработки

5 Разработка ассортимента и технологии изготовления (конкретного вида изделия) с целью обеспечения высокого качества изделий и эффективности производства.

методы обеспечения качества на предприятии

особенности разработки ассортимента заданного вида. Соблюдение требований к одежде

6 Разработка рекомендаций по совершенствованию технологии изготовления (конкретного вида изделия) для определенного предприятия с целью присвоения сертификата качества.

функции органов по сертификации

перечислите показатели качества для конкретного вида одежды

методы испытаний, проводимые для сертифицирования продукции

7 Разработка рекомендаций по проектированию швейных изделий и методов их обработки на основе использования основных свойств материалов. влияние свойств используемого материала на пошивочные и эксплуатационные качества

рациональный выбор методов обработки для конкретного вида материала

8 Выпускная квалификационная работа научно- исследовательского характера:

- в области проектирования специальной одежды;
- в области проектирования шумо- и виброзащитной одежды;
- в области исследования процессов проектирования одежды для людей с ограничениями здоровья;
- в области проектирования одежды для людей с ограничениями здоровья с изготовлением опытного образца.

Что является показателем экономической эффективности при изготовлении проектируемого изделия?

Перечислите свойства материалов, необходимые для выбора в пакет с целью проектирования изделий

Критерии формирования показателей качества для одежды с заданными свойствами

#### **Критерии оценки устного опроса**

Полнота ответа на поставленный вопрос, умение использовать термины, приводить примеры, делать выводы.

За каждый блок в сумме обучающийся должен получить 25 баллов, из них 5 – за посещение занятий, 5 - Выполнение дополнительных заданий (доклад, статья, презентация ), 10 – за выполнение тестовых заданий, 5 – за защиту лабораторных работ

Критерии получения оценки:

- результат, содержащий полный правильный ответ – максимальное количество баллов;
- результат, содержащий неполный правильный ответ (степень полноты ответа – более 60%) или ответ, содержащий незначительные неточности – 75% от максимального количества баллов;
- результат, содержащий неполный правильный ответ (степень полноты ответа – от 30 до 60%) или ответ, содержащий значительные неточности -40 % от максимального количества баллов;
- результат, содержащий неполный правильный ответ (степень полноты ответа – менее 30%), неправильный ответ (ответ не по существу задания) или отсутствие ответа – 0 % от максимального количества баллов.

### **5. МЕТОДИЧЕСКИЕ РЕКОМЕНДАЦИИ ПО ПОДГОТОВКЕ ДОКЛАДА**

При подготовке доклада на защите ВКР, студентом должны быть освещены следующие вопросы:

- актуальность , цель выполненной работы
- характеристика выбранного изделия, производства, пути совершенствования производственного процесса
- характеристика потока по изготовлению выбранного изделия
- анализ схемы разделения труда и структуры потока
- характеристика основных цехов предприятия, планировки
- характеристика конструкторского раздела ВКР
- экономическое обоснование технического переоснащения производства
- экологические вопросы организации швейного производства

В результате подготовки доклада студент может выступать на конференциях и семинарах по этому вопросу.

#### **Общие рекомендации по подготовке доклада**

Доклад должен включать в себя введение, основную часть и заключение.

Во введении необходимо отразить обоснование актуальности выбранной темы, краткое описание текущего состояния проблемы. В нем студент должен указать цель и задачи работы, объект исследования, элементы новизны, введенные в процессе написания работы. Необходимо перечислить проблемы, которые должны быть решены в рамках выбранной темы.

Основная часть доклада должна содержать вопросы, предусмотренные в плане работы. В ней необходимо отразить теоретические основы, раскрывающие суть проблемы, проанализировать собранные материалы, характеризующие практическую сторону объекта исследования. Этот раздел может содержать рабочие таблицы, диаграммы (диаграммы и другие материалы).

В заключение необходимо отразить выводы и предложения, полученные в результате предыдущей работы. Они должны быть сформулированы четко и точно.

Список литературы включает в алфавитном порядке список современных законов и нормативных актов, соответствующей научной литературы, научных работ, статистических сборников и других источников, выпущенных не ранее пяти лет.

#### **Оформление доклада и порядок защиты**

Объем работы – 4-7 страниц пронумерованного компьютерного текста, шрифт, 14, интервал 1,5, поля стандартные. Иллюстрации, фотографии, рисунки, графики, которые появляются на тексте, должны быть пронумерованы.

Выполненный доклад проверяется преподавателем. Если доклад оформлен согласно предъявляемым требованиям, то работа допускается к защите, о чем преподавателем делаются записи на титульном листе работы. Если доклад имеет отрицательный отзыв, то документ возвращается на доработку с последующим представлением о его повторном рассмотрении.

Требуемый уровень оригинальности не менее 50%.

Доклады могут сопровождаться презентацией, отражающей основные моменты выполненного исследования.

#### Критерии оценки доклада

Критерий оценки	Показатель	Максимальное количество баллов
1. Степень раскрытия сущности проблемы	- соответствие содержания теме ;	1
	- полнота и глубина раскрытия основных понятий проблемы;	1
	- умение работать с литературой, систематизировать и структурировать материал;	1
	- умение обобщать, сопоставлять различные точки зрения по рассматриваемому вопросу;	1
	- аргументировать основные положения и выводы;	1
	- умение четко и обоснованно формулировать выводы;	2
	- самостоятельность, способность к определению собственной позиции по проблеме и к практической адаптации материала	
2. Соблюдение требований по оформлению	- правильность и аккуратность оформления работы	1
	- точность в цитировании и указании источника текстового фрагмента,	1
	- соблюдение требований к объему и структуре реферата;	1
	- грамотность и культура изложения	1
3. Уровень защиты	- доклад структурирован, раскрывает тему	1
	- даны правильные, аргументированные ответы на уточняющие вопросы	2
	- слайды представлены в логической последовательности и оформление презентации;	1
	- количество слайдов не более 10	1
Максимальное количество баллов		17

Для подготовки презентации к защите реферата, обучающемуся необходимо использовать PowerPoint. Количество слайдов презентации к защите реферата – не более 10.

Максимальное количество баллов, которое обучающийся может получить за подготовку реферата и презентации к нему составляет 17 баллов. Баллы учитываются в процессе проведения текущего контроля.

17 баллов – оценка «отлично»;

12-16 баллов – оценка «хорошо»;

8-11 баллов – оценка «удовлетворительно»

Менее 8 баллов – оценка «неудовлетворительно».

## Порядок и критерии оценивания

Защита ВКР является формой оценки качества освоения обучающимся образовательной программы. Проверка качества подготовки студентов заканчивается выставлением отметок по принятой пятибалльной шкале (см. п.1.2) (оценка «отлично», «хорошо», «удовлетворительно» или «неудовлетворительно»).

### Распределение баллов

Вид учебных работ	аттестация	
	Оценка, баллы	Критерии оценки
Устный ответ	Оценка «отлично» - 40 баллов	1) полно и аргументировано отвечает по содержанию вопроса; 2) обнаруживает понимание материала, может обосновать свои суждения, применить знания на практике, привести необходимые примеры; 3) излагает материал последовательно и правильно, с соблюдением исторической и хронологической последовательности. Компетенция (и) или ее часть сформирована
	Оценка «хорошо» - 30 - 39 баллов	ответ, удовлетворяющий тем же требованиям, что и для оценки «5», но допускает 1-2 ошибки, которые сам же исправляет. Компетенция и (или) ее часть сформирована на 2 уровне.
	Оценка «удовлетворительно» - 15 - 29 баллов	1) излагает материал неполно и допускает неточности в определении понятий или формулировке правил; 2) не умеет достаточно глубоко и доказательно обосновать свои суждения и привести свои примеры; 3) излагает материал непоследовательно и допускает ошибки. Компетенция и (или) ее часть сформирована на 1 уровне.
	Оценка «неудовлетворительно» - 0 - 14 баллов	1) студент обнаруживает незнание ответа на соответствующий вопрос; 2) допускает ошибки в формулировке определений и правил, искажающие их смысл; 3) беспорядочно и неуверенно излагает материал; 4) на дополнительные вопросы преподавателя обучающийся не дает правильные ответы. Компетенция и (или) ее часть не сформирована.
Представление графического материала	10 баллов	Графическая часть выполнена в соответствии с требованиями
	0 баллов	Задача нерешена

## СПИСОК РЕКОМЕНДУЕМЫХ ИНФОРМАЦИОННЫХ ИСТОЧНИКОВ

### 6.1. Рекомендуемая литература

#### 6.1.1. Основная литература

	Авторы, составители	Заглавие	Издательство, год	Адрес
Л1.1	Шершнева Л.П., Сунаева С. Г.	Проектирование швейных изделий в САПР: учебник	Москва: Издательский Дом "ФОРУМ", 2016	<a href="http://znani&lt;br/&gt;um.com/go&lt;br/&gt;.php?&lt;br/&gt;id=545299">http://znani um.com/go .php? id=545299</a>
Л1.2	Воронкова Т. Ю.	Проектирование швейных предприятий. Технологические процессы пошива одежды на предприятиях сервиса: Учебное пособие	Москва: Издательский Дом "ФОРУМ", 2017	<a href="http://znani&lt;br/&gt;um.com/go&lt;br/&gt;.php?&lt;br/&gt;id=590239">http://znani um.com/go .php? id=590239</a>

#### 6.1.2. Дополнительная литература

	Авторы, составители	Заглавие	Издательство, год	Адрес
Л2.1	Каграманова И.Н.	Технологические процессы в сервисе. Совершенствование технологии швейных изделий на основе средств малой механизации: Учеб. пособие	М.: ФОРУМ, 2015	
Л2.2	Валеев И. А., Газизов Р. А., Ильичева Е. С., Семенова С. Г.	Основы машиноведения швейного производства: Учебное пособие	Казань: Казанский национальный исследовательский технологический университет, 2015	<a href="http://www&lt;br/&gt;.iprbooksh&lt;br/&gt;op.ru/6221&lt;br/&gt;8.html">http://www .iprbooksh op.ru/6221 8.html</a>
Л2.3	Мендельсон В. А., Грей А. Р.	Технология швейных изделий: Учебное пособие	Казань: Казанский национальный исследовательский технологический университет, 2015	<a href="http://www&lt;br/&gt;.iprbooksh&lt;br/&gt;op.ru/6232&lt;br/&gt;0.html">http://www .iprbooksh op.ru/6232 0.html</a>
Л2.4	Файзуллина Р. Б., Ковалева Ф. Р.	Технология швейных изделий. Подготовительно-раскройное производство: Учебное пособие	Казань: Казанский национальный исследовательский технологический университет, 2014	<a href="http://www&lt;br/&gt;.iprbooksh&lt;br/&gt;op.ru/6350&lt;br/&gt;6.html">http://www .iprbooksh op.ru/6350 6.html</a>
Л2.5	Гирфанова Л. Р., Каюмова Р. Ф.	Технология швейных изделий из кожи: Учебное пособие	Саратов: Ай Пи Эр Медиа, 2018	<a href="http://www&lt;br/&gt;.iprbooksh&lt;br/&gt;op.ru/7028&lt;br/&gt;6.html">http://www .iprbooksh op.ru/7028 6.html</a>
Л2.6	Хисамиева Л. Г., Азанова А. А.	Ресурсосбережение в производстве изделий легкой промышленности: Учебное пособие	Казань: Казанский национальный исследовательский технологический университет, 2016	<a href="http://www&lt;br/&gt;.iprbooksh&lt;br/&gt;op.ru/7949&lt;br/&gt;7.html">http://www .iprbooksh op.ru/7949 7.html</a>
Л2.7	Умняков П. Н., Соколов Н. В.	Технология швейных изделий: История моды мужских костюмов и особенности процессов индустриального производства: Учебное пособие	Москва: Издательство "ФОРУМ", 2018	<a href="http://znani&lt;br/&gt;um.com/go&lt;br/&gt;.php?&lt;br/&gt;id=945975">http://znani um.com/go .php? id=945975</a>

#### 6.1.3. Методические разработки

	Авторы, составители	Заглавие	Издательство, год	Адрес
--	---------------------	----------	-------------------	-------



ЛЗ.1	ДГТУ; сост. А.Г. Сапожникова	Руководство для преподавателей по организации и планированию различных видов занятий и самостоятельной работы обучающихся в Донском государственном техническом университете: метод. указания	Ростов н/Д.: ИЦ ДГТУ, 2018	<a href="https://ntb.donstu.ru/content/rukovodstvo-dlya-prepodavateley-po-organizacii-i-planirovaniyu">https://ntb.donstu.ru/content/rukovodstvo-dlya-prepodavateley-po-organizacii-i-planirovaniyu</a>
ЛЗ.2	Алхименкова Л. В.	Технология швейных изделий: нормирование расхода материалов на изделие. Техническая документация методические рекомендации	Екатеринбург: Архитектон, 2017	<a href="http://biblioclub.ru/index.php?page=book&amp;id=481974">http://biblioclub.ru/index.php?page=book&amp;id=481974</a>
ЛЗ.3	Мохор Г. В.	Технология швейного производств: лабораторный практикум пособие	Минск: РИПО, 2017	<a href="http://biblioclub.ru/index.php?page=book&amp;id=487933">http://biblioclub.ru/index.php?page=book&amp;id=487933</a>

## 6.2. Перечень ресурсов информационно-телекоммуникационной сети "Интернет"

Э1	Конструирование одежды: теория и практика : учеб. пособие / Л.П. Шершнева, Л.В. Ларькина. — М. : ИД «ФОРУМ» : ИНФРА-М, 2018. — 288 с. — (Высшее образование: Бакалавриат). - Режим доступа: <a href="http://znanium.com/catalog/product/944313">http://znanium.com/catalog/product/944313</a>			
Э2	Конструирование одежды: теория и практика : учеб. пособие / Л.П. Шершнева, Л.В. Ларькина. — М. : ИД «ФОРУМ» : ИНФРА-М, 2017. — 288 с. — (Высшее образование). - Режим доступа: <a href="http://znanium.com/catalog/product/702834">http://znanium.com/catalog/product/702834</a>			
Э3	Конструирование одежды: Теория и практика: Учебное пособие / Л.П. Шершнева, Л.В. Ларькина. - М.: ИД ФОРУМ: НИЦ ИНФРА-М, 2013. - 288 с.: 60x90 1/16. - (Высшее образование). (переплет) ISBN 978-5-8199-0255-4 - Режим доступа: <a href="http://znanium.com/catalog/product/400318">http://znanium.com/catalog/product/400318</a>			
Э4	Конструктивное моделирование одежды в терминах, эскизах и чертежах: Учебное пособие / Л.П.Шершнева, Е.А.Дубоносова, С.Г.Сунаева и др. - М.: ИД ФОРУМ: НИЦ ИНФРА-М, 2014. - 272 с.: 60x90 1/16. - (Высшее образование). ISBN 978-5-8199-0590-6 - Режим доступа: <a href="http://znanium.com/catalog/product/456444">http://znanium.com/catalog/product/456444</a>			
Э5	Конструктивное моделирование одежды в терминах, эскизах и чертежах : учеб. пособие / Л.П. Шершнева, Е.А. Дубоносова, С.Г. Сунаева, Е.В. Баскакова. — М. : ИД «ФОРУМ» : ИНФРА-М, 2017. — 271 с. — (Высшее образование). - Режим доступа: <a href="http://znanium.com/catalog/product/753454">http://znanium.com/catalog/product/753454</a>			
Э6	Конструирование одежды: Теория и практика: Учебное пособие / Шершнева Л. П., Ларькина Л. В. - М.: ИД ФОРУМ, НИЦ ИНФРА-М, 2015. - 288 с.: 60x90 1/16. - (Высшее образование) (Переплёт 7БЦ) ISBN 978-5-8199- 0255-4 - Режим доступа: <a href="http://znanium.com/catalog/product/504807">http://znanium.com/catalog/product/504807</a>			
Э7	Конструктивное моделирование одежды в терминах, эскизах и чертежах: Учебное пособие / Шершнева Л.П., Дубоносова Е.А., Сунаева С.Г. - М.:ИД ФОРУМ, НИЦ ИНФРА-М, 2018. - 271 с. - (Среднее профессиональное образование) (Переплёт) ISBN 978-5-8199-0792-4 - Режим доступа: <a href="http://znanium.com/catalog/product/969595">http://znanium.com/catalog/product/969595</a>			
Э8	Конструктивное моделирование одежды в терминах, эскизах и чертежах : учеб. пособие / Л.П. Шершнева, Е.А. Дубоносова, С.Г. Сунаева, Е.В. Баскакова. — М. : ИД «ФОРУМ» : ИНФРА-М, 2019. — 271 с. — (Высшее образование: Бакалавриат). - Режим доступа: <a href="http://znanium.com/catalog/product/1015091">http://znanium.com/catalog/product/1015091</a>			
Э9	Конструирование одежды: теория и практика : учеб. пособие / Л.П. Шершнева, Л.В. Ларькина. — М. : ИД «ФОРУМ» : ИНФРА-М, 2019. — 288 с. — (Высшее образование: Бакалавриат). - Режим доступа: <a href="http://znanium.com/catalog/product/987763">http://znanium.com/catalog/product/987763</a>			
Э10	Конструирование одежды: теория и практика : учеб. пособие / Л.П. Шершнева, Л.В. Ларькина. — М. : ИД «ФОРУМ» : ИНФРА-М, 2018. — 288 с. — (Среднее профессиональное образование). - Режим доступа: <a href="http://znanium.com/catalog/product/961452">http://znanium.com/catalog/product/961452</a>			

### 6.3.1 Перечень программного обеспечения

6.3.1.1	Microsoft Windows
6.3.1.2	Microsoft Office Word
6.3.1.3	Microsoft Office Excel
6.3.1.4	Microsoft Office PowerPoint
6.3.1.5	Microsoft Visio
6.3.1.6	7-Zip
6.3.1.7	САПР «ГРАЦИЯ»,
6.3.1.8	CorelDraw Graphics Suite X3
6.3.1.9	AutoCAD

6.3.1.10	AutoCAD Mechanical
6.3.1.11	3ds Max.
<b>6.3.2 Перечень информационных справочных систем</b>	
6.3.2.1	Консультант Плюс: <a href="http://www.consultant.ru">http://www.consultant.ru</a>

## **МЕТОДИЧЕСКИЕ УКАЗАНИЯ**

для организации самостоятельной работы  
по дисциплине «Выполнение и защита выпускной  
квалификационной работы»

для студентов направления подготовки

29.03.01 Технология изделий легкой промышленности

Направленность (профиль) Технология швейных изделий



МИНИСТЕРСТВО НАУКИ И ВЫСШЕГО ОБРАЗОВАНИЯ РОССИЙСКОЙ ФЕДЕРАЦИИ

**ФЕДЕРАЛЬНОЕ ГОСУДАРСТВЕННОЕ БЮДЖЕТНОЕ  
ОБРАЗОВАТЕЛЬНОЕ УЧРЕЖДЕНИЕ ВЫСШЕГО ОБРАЗОВАНИЯ  
«ДОНСКОЙ ГОСУДАРСТВЕННЫЙ ТЕХНИЧЕСКИЙ УНИВЕРСИТЕТ»**

**Технологический институт сервиса (филиал) ДГТУ в г.Ставрополе  
(ТИС (филиал) ДГТУ в г.Ставрополе)**

## **МЕТОДИЧЕСКИЕ УКАЗАНИЯ**

по выполнению практических работ  
по дисциплине «Основы прикладной антропологии и биомеханики»  
для студентов направления подготовки  
29.03.01 Технология изделий легкой промышленности  
Направленность (профиль) Технология швейных изделий

Методические указания по дисциплине «Основы прикладной антропологии и биомеханики» содержат задания для студентов, необходимые для практических занятий.

Проработка предложенных заданий позволит студентам приобрести необходимые знания в области изучаемой дисциплины.

Предназначены для студентов направления подготовки 29.03.01 Технология изделий легкой промышленности. Направленность (профиль) Технология швейных изделий

## Содержание

Введение

Практическое занятие 1 Анатомическое строение тела конкретного человека.

Практическое занятие 2 Определение типовой фигуры. Характеристика внешней формы тела человека.

Список рекомендуемых информационных источников

## ВВЕДЕНИЕ

При изучении курса наряду с овладением студентами теоретическими положениями уделяется внимание приобретению практических навыков, с тем, чтобы они смогли успешно применять их в своей последующей работе.

Цель освоения дисциплины:

Основная цель дисциплины определить и конкретизировать объекты, для которых проектируется одежда.

Задача дисциплины - освоение навыков теоретических основ и принципов построения размерной типологии взрослого и детского населения, разработка размерно-ростовочных стандартов и классификаций типовых фигур для целей конструирования одежды, разработки шкал процентного распределения типовых фигур для промышленного производства одежды; освящение способов задания объёмной формы поверхности тела человека и манекенов одежды.

Применение метода системного анализа к изучению данной дисциплины определяет следующие его задачи: изучение проблем в исторической перспективе, расширение знания студентов, развитие способности студентов к пониманию и критическому осмыслению проблем современности, обсуждаемых в средствах массовой информации, литературы, а также приобретение навыков последовательно и грамотно излагать свои мысли в устной и письменной форме

В результате освоения данной дисциплины формируются следующие компетенции у обучающегося:

**ОПК-1.3: Обладает навыками совершенствования процессов проектирования и производства одежды, обуви, кожгалантереи, аксессуаров, изделий из кожи и меха на основе естественнонаучных и общинженерных знаний, известных методов математического анализа и моделирования.**

Изучив данный курс, студент должен:

Знать:

- об анатомическом строении и особенностях внешней формы тела человека;
- о закономерностях изменчивости размерных признаков и принципов их стандартизации;
- о принципах разработки шкал процентного распределения типовых фигур для промышленного производства одежды;
- основы математического анализа применительно к процессам в профессиональной деятельности;
- разменный ассортимент при проектировании производственных процессов на предприятии.

Уметь:

- применять основные принципы построения размерной типологии для взрослого и детского населения, методы расчета; частоты встречаемости типовых фигур для массового производства одежды, классификацию типовых фигур населения;
- использовать методы антропометрических исследований;
- использовать принципы построения размерной типологии;
- использовать результаты теоретического и экспериментального исследования при решении технических задач в профессиональной деятельности;
- разрабатывать оптимальные конструкции изделий, отвечающие требованиям стандартов типологии населения и потребностям рынка.

Владеть:

- проведение антропологических обследований населения, измерений фигуры по комплексной программе измерений, выполнения разверток поверхности фигур, проектирования макетов фигур и макетов одежды, подготовки информации для расчета схем градации деталей изделий различных видов;

проведения измерений фигуры и оценки особенностей телосложения человека; использования основных принципов построения размерной типологии населения; определение типов и номеров полнотных групп фигур взрослого и детского населения;

навыками физических расчетов в применении к задачам возникающим в процессе профессиональной деятельности, методами и средствами исследований.

Реализация компетентного подхода предусматривает широкое использование в учебном процессе активных и интерактивных форм проведения занятий (разбор конкретных ситуаций, собеседование) в сочетании с внеаудиторной работой с целью формирования и развития профессиональных навыков специалистов.

Лекционный курс является базой для последующего получения обучающимися практических навыков, которые приобретаются на практических занятиях, проводимых в активных формах: деловые игры; ситуационные семинары. Методика проведения практических занятий и их содержание продиктованы стремлением как можно эффективнее развивать у студентов мышление и интуицию, необходимые современному специалисту. Активные формы семинаров открывают большие возможности для проверки усвоения теоретического и практического материала.

### Практическое занятие 1

Тема: «Анатомическое строение тела человека».

Цель работы: Изучение формы и строения двигательного аппарата (скелета и мышц).

Задание:

1. Изучить строение скелета.
2. Изучить мышечную систему.
3. Изучить и зарисовать основные суставы конечностей.

Ход работы.

#### 1. Изучить строение скелета человека

Одна из функций человеческого организма - изменение положения частей тела, передвижение в пространстве. Движения происходят при участии костей, выполняющих функции рычагов, и скелетных мышц, которые вместе с костями и их соединениями образуют опорно-двигательный аппарат. Кости и соединения костей составляют пассивную часть опорно-двигательного аппарата, а мышцы, выполняющие функции сокращаться и изменять положение костей - активную часть.

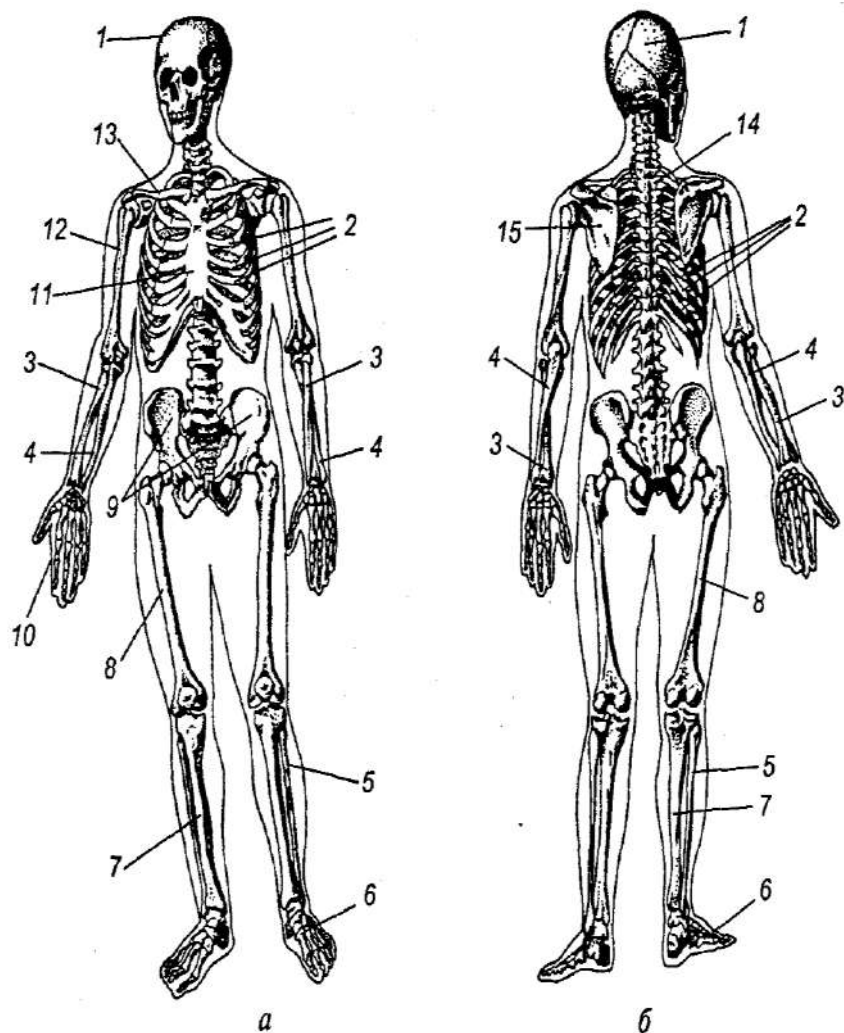
*Скелет*, skeleton (от греч. skeletos - высохший, высушенный), представляет собой совокупность костей, образующих в теле человека твердый остов, обеспечивающий выполнение ряда важнейших функций.

Скелет и образующие его кости, имеющие сложное строение и химический состав, обладают большой прочностью. Они выполняют в организме функции опоры, передвижения, защиты.

Опорная функция скелета состоит в том, что кости поддерживают прикрепляющиеся к ним мягкие ткани (мышцы, фасции и другие органы), участвуют в образовании стенок полостей, в которых помещаются внутренние органы. Без скелета тело человека, на которое действуют силы притяжения (силы тяжести), не могло бы занимать определенное положение в пространстве. К костям прикрепляются фасции, связки и т. п., являющиеся элементами мягкого остова, или мягкого скелета, который также принимает участие в удержании органов возле костей, образующих твердый скелет (остов).

Кости скелета выполняют функции длинных и коротких рычагов, приводимых в движение мышцами. В результате части тела обладают способностью к передвижению.





- |                             |                         |
|-----------------------------|-------------------------|
| 1 – череп;                  | 8 – бедренная кость;    |
| 2 – рёбра;                  | 9 – таз;                |
| 3 – лучевая кость;          | 10 – кисть;             |
| 4 – локтевая кость;         | 11 – грудная кость;     |
| 5 – малая берцовая кость;   | 12 – плечевая кость;    |
| 6 – стопа;                  | 13 – ключица;           |
| 7 – большая берцовая кость; | 14 – позвоночный столб; |
| 7 – большая берцовая кость; | 15 – лопатка            |

Рисунок 1.1- Скелет тела человека

Скелет образует вместилища для жизненно важных органов, защищает их от внешних воздействий. Так, в полости черепа находится головной мозг, в позвоночном канале - спинной мозг;

Грудная клетка защищает сердце, легкие, крупные сосуды; костный таз - органы половой и мочевой систем и т. д.

Кости содержат значительное количество солей кальция, фосфора, магния и других элементов, которые участвуют в минеральном обмене. В состав скелета входит более 200 костей, из них 33-34 непарные, остальные парные; 29 костей образуют череп, 26 -

позвоночный столб, 25 костей составляют ребра и грудину, 64 кости образуют скелет верхних конечностей и 62- скелет нижних конечностей.

Позвоночный столб, череп и грудную клетку относят к осевому скелету, *skeleton axiale*, кости верхних и нижних конечностей называют добавочным скелетом, *skeleton appendiculare*.

По результатам изучения заполняется таблица 1.1.

Таблица 1.1 - Характеристика частей скелета

Форма отдела	Характерные соединения костей	Количества костей	Форма отдела
1	2	3	4
Позвоночный столб	Позвонки соединяются друг с другом крепкими связями, благодаря которым возможны сгибательные и разгибательны движения позвоночника и наклоны.	33-34	S-образный

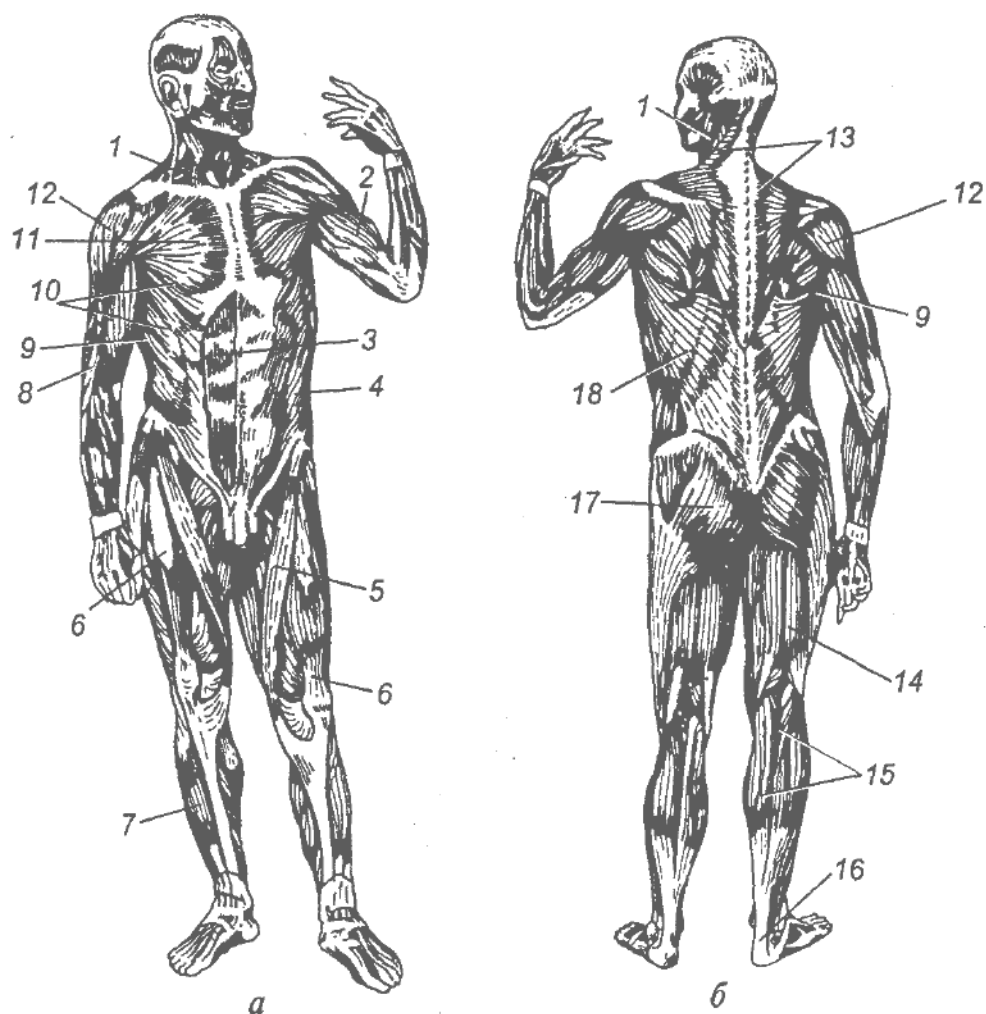
## 2. Изучить мышечную систему человека.

Взаимодействие костей скелета происходит благодаря наличию мышц, приводящих в движение отделы скелета.

*Скелетная мышца* - образована поперечнополосатыми мышечными волокнами. Их поперечная исчерченность обусловлена наличием чередующихся двоякопреломляющих проходящий свет дисков - анизотропных, более темных, и однопреломляющих свет - изотропных, более светлых. Каждое мышечное волокно состоит из недифференцированной цитоплазмы, или саркоплазмы, с многочисленными ядрами, которая содержит множество дифференцированных поперечно-полосатых *миофибрилл*. Периферия мышечного волокна окружена прозрачной оболочкой, или сарколеммой, содержащей фибриллы коллагеновой природы. Небольшие группы мышечных волокон окружены соединительнотканной оболочкой - *эндомизием*, *endomysium*; более крупные комплексы представлены пучками мышечных волокон, которые заключены в рыхлую соединительную ткань - внутренний *перимизий*, *perimysium internum*; вся мышца в целом окружена наружным *перимизием*, *perimysium externum*.

Все соединительнотканые структуры мышцы, от сарколеммы до наружного перимизия, являются продолжением друг друга и непрерывно связаны между собой. Всю мышцу одевает соединительнотканый футляр - *фасция*, *fascia*.

У большинства мышц различают брюшко, *venter*, и два конца, из которых один является началом мышцы и получает название головки, *caput*, а другой, противоположный конец, называется хвостом мышцы, *cauda*. У концов мышцы соединительная ткань образует соединительнотканное сухожилие, *tendo*, которым мышца прикрепляется к кости. Сухожилия образованы пучками коллагеновых волокон, которые вытянуты по длиннику мышцы и располагаются параллельно друг другу. Отдельные пучки различного порядка окружены соединительнотканной оболочкой - *эндотендинием*, переходящей непосредственно в наружную оболочку, окружающую все сухожилие в целом, - *перитендиний*, *peritendineum*.



1. грудино-ключично-сосцевидные
2. двуглавая
3. прямая мышца живота
4. наружная косая мышца живота
5. протяжная
6. четырёхглавая мышца живота
7. передняя большеберцовая мышца
8. трёхглавая мышца

10. передняя зубчатая мышца
11. большая грудинная
12. дельтовидная
13. трапецевидная
14. двухглавая мышца бедра
15. трёхглавая мышца голени
16. пяточное ахилловое сухожилие
17. большая ягодичная
18. широчайшая мышца спины

Рисунок 1.1 - Поверхностные скелетные мышцы человека

После изучения теоретического материала студентами заполняется таблица 1.2.

Таблица 1.2 – Поверхностные скелетные мышцы. Характеристика мышечной системы человека

Название мышцы	Форма мышцы	Место прикрепления	Место расположения	Выполняемые функции
1	2	3	4	5

Грудинно-ключично-сосцевидная		Внизу – у ключицы и верхнего края грудинной кости, а вверху – у височной кости головы (сосцевидного отростка височной кости).	На боковых поверхностях шеи (от грудины по направлению к затылку)	

## 2. Изучить суставы тела человека.

Суставы отличаются друг от друга числом сочленяющих костей, т. е. числом суставных поверхностей, и формой этих поверхностей. В зависимости от числа суставных поверхностей выделяют *простой сустав*, *articulatio simplex*, образованный только двумя суставными поверхностями, и *сложный сустав*, *articulatio composita*, образованный тремя и более суставными поверхностями.

Кроме того, различают *комплексный* и *комбинированный* суставы.

Комплексный сустав характеризуется наличием между сочленяющимися поверхностями суставного диска для мениска, который делит полость сустава на два этажа.

Комбинированный сустав представлен двумя анатомическими изолированными суставами, действующими совместно (например, правый и левый височно-нижнечелюстные суставы).

После изучения теоретического материала, студентами заполняется таблица 1.3.

Таблица 1.3 – Характеристика основных суставов конечностей

Сустав	Сочленяет кости	Вид сустава	Число осей и форма сустава	Возможное движение сустава
1	2	3	4	5
Плечевой сустав	Лопатку и плечевую кость	Шаровидный сустав	Многоосный сустав - три оси вращения	Сгибание и разгибание рук, приведение их к туловищу и отведение от него, круговые движения рук.

Выводы к работе:

В выводах по работе необходимо сопоставить результаты, полученные в ходе визуального обследования фигуры,

### Контрольные вопросы

1. Дать определение возраста морфологического и биологического.
2. Перечислите показатели, характеризующие внешнюю форму тела человека.

3. Дать полное название размерных признаков Вп, Пк, что они характеризуют?
4. Перечислите степени развития мускулатуры и жиротложений.

## **Практическое занятие 2**

### **Определение типовой фигуры. Характеристика внешней формы тела человека.**

*Цель работы:* ознакомление с нормативно-технической документацией и освоение методики измерения размерных признаков, необходимых для конструирования одежды.

#### **Содержание работы**

1. Зарисовать схемы измерения размерных признаков.
2. Освоить методику измерения размерных признаков по ОСТ. Определить тип фигуры.
3. Изучить программу измерения фигуры по Единому методу конструирования.
4. Выводы по работе.

*Пособия и инструменты:* схема измерений тела, антропометр, ростометр, толстотный циркуль, сантиметровая лента, линейка, угольник, гибкая пластина размером 20x30 см, наплечник.

#### **Вопросы для подготовки к работе**

1. Что понимается под размерным признаком тела человека?
2. Какие размерные признаки являются ведущими?
3. Цель использования плечевой накладки (наплечника) при обмере фигуры?
4. В чем различие балансовых размерных признаков, измеряемых по ОСТ и по Единому методу?
5. В каких случаях, по Единому методу, применяют дополнительные размерные признаки?
6. В чем различие методик измерения размерных признаков для мужчин, женщин и детей (мальчиков и девочек)?

#### **Методические указания**

##### **Задание 1: Определение типовой фигуры**

Размерная характеристика тела человека дается обычно в виде ряда отдельных измерений, называемых размерными признаками. Для определения средних величин размерных признаков проводятся массовые антропометрические обследования населения по специальным программам. Необходимыми предпосылками такого обследования являются унифицированная методика и точное соблюдение техники измерений, кажущейся на первый взгляд очень простой. Однако малейшие отклонения от разработанных правил делают измерения непригодными для использования. В этом можно убедиться в процессе выполнения данной практической работы.

В процессе данной практической работы измеряются размерные признаки конкретной фигуры.

Практическая работа выполняется группой из трех человек, каждый из которых попеременно выступает в роли измеряемого и в роли измерителя, т. е. лица, производящего измерение или записывающего их результаты. Записывающий, кроме того, следит за положением инструмента и позой измеряемого. Измерители должны точно фиксировать положение каждой измеряемой точки и соблюдать строгое единообразие приемов измерений.

1. Изучение методики антропометрических измерений начинают с зарисовки схем измерений, чтобы при непосредственном обмере фигуры человека иметь представление о том, как правильно произвести снятие определенного размерного признака (*приложение А, рис. П.1*). Для зарисовки схем используются контурные листы или калька. Для большей

наглядности линейные и дуговые размерные признаки рекомендуется изображать разным цветом.

Линейные измерения рекомендуется показывать на одной из проекций фигуры, продольные и поперечные дуговые – на одной -двух, а обхваты шеи и туловища – на всех трех проекциях.

Определяется тип своей фигуры (рост, размер, полнотная группа). Тип фигуры устанавливают на основе анализа величин размерных признаков: роста, обхвата груди третьего и обхвата бедер, используя для этого таблицы классификации типовых фигур [13-16, 21, 22]. Данные заносят в таблицу 6.

## 2. Методика измерения размерных признаков по ОСТ.

Размеры тела имеют заметное различие в зависимости от положения измеряемого. Поэтому все измерения проводятся в строго определенной позе: измеряемый стоит прямо, без напряжения, сохраняя привычную осанку, голова фиксируется в определенной плоскости (глазнично-ушной горизонтали). Руки измеряемого опущены вдоль тела, пальцы вытянуты, ноги выпрямлены в коленях, пятки вместе, носки раздвинуты.

При антропометрических обследованиях населения измерения производят по обнаженному телу (мужчины и дети измеряются в трусах, девушки и женщины в трусах и обязательно в бюстгальтере), обувь необходимо снять.

Антропометрическое обследование начинают с разметки пяти антропометрических точек, являющихся исходными для измерений: шейная, основания шеи, плечевая, задний угол подмышечной впадины, высота линии талии. Точки размечают дермографическим карандашом или шариковой ручкой.

Ввиду того, что точка на линии талии служит отправным пунктом для многих измерений, ее высоту (отмеченную на правой стороне туловища) при помощи антропометра переносят на переднюю и заднюю поверхности туловища. Для точности измерения линию талии фиксируют по сделанным отметкам шнуром. Во время измерения необходимо следить за горизонтальным положением шнура.

После разметки точек измеряемый становится в исходную позу. Измерения начинают сверху. Парные точки всегда измеряют по правой стороне тела, а на конечностях – на их наружной поверхности.

При измерениях антропометром следят за его строго вертикальным положением.

При измерениях проекционных размеров верхней штангой антропометра следят за его горизонтальным положением.

Измерения сантиметровой лентой проводят так, чтобы лента плотно прилегала к телу, но ни в коем случае не деформировала мягкие ткани.

Каждое измерение рекомендуется проводить не менее двух раз, а затем рассчитывать из них среднюю величину. Если результаты измерений расходятся более чем на 0,5 см, измерения следует выполнить третий раз, а затем отбросить резко отличающийся результат и рассчитать среднее из двух значений, близких по величине.

Измерение проводят в последовательности, приведенной в таблице П.А.1. Следует стремиться к тому, чтобы измерение каждого человека занимало минимальное количество времени, т. к. утомление измеряемого отражается на его позе и может повлиять на точность измерений. Результаты заносят в таблицу 7.

3. Изучение программы измерения фигуры по Единому методу конструирования одежды. Так как Единый метод разработан на базе ОСТ, схемы измерения основных размерных признаков аналогичны. Исключения составляют балансовые измерения ДтпII, ВгII, ДтсII, ВпрзII, которые проводятся от высшей точки проектируемого плечевого шва, фиксируемого наплечником.

По Единому методу измерения фигуры выполняются ручным методом с использованием простейших приспособлений – наплечника и сантиметровой ленты. Плечевая накладка обеспечивает баланс при использовании для построения чертежей конструкций Единого метода конструирования одежды.

Данная методика предусматривает 20 основных и 9 дополнительных антропометрических измерений (таблица П.А.2), каждое рекомендуется проводить три раза. Результаты заносят в таблицу 8.

Таблица 6 – Основные размерные признаки и полнотная характеристика фигуры

Размерные признаки, см						Полнотная группа	Возрастная группа
Конкретной фигуры			Типовой фигуры				
Р	ОгШ	Об	Р	ОгШ	Об		
162	86,6	91,2	164	88	92	I	младшая

Таблица 7 – Размерная характеристика фигуры по ОСТ

№ размерного признака	Наименование размерного признака	Условн. обозначение	Определенное размерного признака	Величина измерения фигуры				Разница, ± см
				конкретной			типовой	
				1-е измерение	2-е измерение	средняя величина		
1	Рост – высота верхушечной точки	Р	Измеряют от пола до верхушечной точки	161,9	162,2	162	164	-2,0

Таблица 8 – Размерная характеристика фигуры по Единому методу

№ размерного признака	Наименование размерного признака	Условн. обозначение	Определенное размерного признака	Величина измерения фигуры				типовой	Разница, ± см
				конкретной					
				1-е измерение	2-е измерение	3-е измерение	среднее значение		
1	2	3	4	5	6	7	8	9	10
16	Ширина плечевого ската	Шп	Измеряют от высшей точки проектируемого плечевого шва у основания шеи до конечной его точки	12,9	13,2	13,0	13,1	13,1	0

1. Для наилучшего закрепления студентами материала по теме рекомендуется заполнить таблицу 9, в которой отражают сведения о действующих в промышленности размерных стандартах, включая используемые при проектировании корсетных, носочно-чулочных изделий, перчаток, головных уборов.

2. Определение типов фигур по заданным значениям их ведущих размерных признаков каждый студент выполняет индивидуально с целью освоения классификации

типовых фигур взрослого и детского населения. Варианты значений ведущих размерных признаков приведены в *приложении Б*.

Таблица 9 – *Размерные стандарты*

Наименование стандарта	Назначение, ведущие размерные признаки	Краткое содержание стандарта	Примечания (информация о количестве типов фигур, полнотных групп и т.д.)
1	2	3	4
1. ГОСТ 17.521-72 "Типовые фигуры мужчин. Размерные признаки для проектирования одежды"	Антропометрия Р- ОгIII-От	1. 2. 3.	172 типа фигур 5 полнотных групп 6 ростов (158-188, $\Delta = 6$ см) 12 размеров (84- 128, $\Delta = 4$ см) и т.д.

При определении типов мужских, женских и детских фигур использовать соответствующие классификации.

Определить тип фигуры и маркировку одежды массового производства по приведенной ниже методике. Результаты записать в табл. 10.

Например, требуется определить, к какому типу принадлежит мужская фигура со следующими значениями ведущих размерных признаков: Р = 175,8 см; ОгIII = 99,2 см; От = 90,8 см (эти значения заносят в графы 3–5 табл. 10).

Для определения типа этой фигуры последовательно находят ее рост, размер и полнотную группу (номер).

Рост фигуры устанавливают по принадлежности его к выделенным в классификации типовым ростам с учетом интервала безразличия ( $\pm 3$  см). В нашем случае Р = 175,8 см следует отнести к росту 176 см, т. к. он попадает в интервал 173 – 176 – 178,9 его указывают в графе 7 табл. 10.

Размер типовой фигуры, соответствующий заданному значению обхвата груди, определяют аналогично, учитывая, что интервал безразличия между смежными размерами равен 4 см. Как видим, заданное значение обхвата груди (99,2 см) находится в пределах половины интервала безразличия ( $\pm 2$  см) от размера 100 (98–100–101,9). Размер типовой фигуры указывают в графе 8 табл. 10.

Таблица 10 – *Определение типов фигур взрослого и детского населения и маркировка одежды для заданных значений ведущих размерных признаков*

№ варианта	Половозрастной признак	Заданное значение ведущих размерных признаков, см			
		Р	ОгIII	От	Об
1	2	3	4	5	6
1	Мужчины	175,8	99,2	90,8	-
10	Мальчики	120,5	61,5	50,5	

*Окончание табл. 10*

Тип фигуры			Возрастная группа	Маркировка изделия
Рост, см	Размер, см	Полнотная группа		
7	8	9	10	11



176	100	2	все возраста	176-100-88
122	60	1	младшая школьная	122-60-51

Полнотную группу определяют, сопоставляя заданное значение размерного признака, определяющего полнотную группу (От – у мужчин и Об – у женщин), со стандартными значениями этого размерного признака для типовых фигур данного размера (в нашем случае 100) размерных полнотных групп по классификации. Половина интервала безразличия по обхвату талии, определяющему полнотную группу у мужчин, равна  $\pm 3$  см. Принцип определения полнотной группы тот же, что и принцип определения размера и роста. В нашем примере заданное значение обхвата талии для размера 100 позволяет отнести фигуру ко второй полнотой группе, т.к. значение обхвата талии равно 90,8 см для размера 100 находится в пределах половины интервала безразличия второй полнотной группы (85–88–90,9). Полнотную группу указывают в графе 9 табл. 10.

Аналогично определяют размер, рост и полнотную группу заданных детских фигур. При определении типа детской фигуры кроме полнотной группы определяют ее принадлежность к определенной возрастной группе в соответствии с классификацией детских фигур. Результаты записывают в графу 10.

Маркировку одежды массового производства, т. е. заполнения торговых ярлыков, выполняют как указано в графе 11.

**Примечание.** Следует отметить, Центральным научно-исследовательским институтом швейной промышленности (ЦНИИШП) в 2001-03 г.г. были проведены дополнительные антропометрические исследования женского населения Российской Федерации. В результате в 2003 г. ОАО ЦНИИШП разработал новую размерную типологию «Типовые фигуры женщин. Размерные признаки для проектирования одежды» [23], которая устанавливает для производства женской одежды 336 типов вместо прежних 148.

Все типовые фигуры сгруппированы в шесть полнотных групп – 0, 1, 2, 3, 4, 5.

Новая размерная типология включает фигуры с ростами от 152 см до 182 см (интервал безразличия 6,0 см) и с обхватами груди от 80 см до 136 см (интервал безразличия 4,0 см). Интервал безразличия по обхвату бедер равен 4,0 см. Разность между обхватами бедер и груди для фигур 0-й, 1-й, 2-й, 3-й, 4-й и 5-й полнот соответственно равна -2,0 см; 2,0 см; 6,0 см; 10,0 см; 14,0 см и 18,0 см.

Все полнотные группы подразделены на две-три подгруппы по обхватам груди: 80-104 см, 108-124 см, 128-136 см. Для каждой подгруппы характерны определенные роста.

В новой размерной типологии отсутствует деление женского населения по возрастному признаку, так как исследования показали, что в одних и тех же подгруппах типовых фигур в каждой полноте могут встречаться различные возрастные группы.

3. В конце отчета сформулировать выводы по результатам работы и ответить на контрольные вопросы.

Задание 2:

### **Характеристика внешней формы тела человека.**

#### **План работы**

1. Определить возраст и величины его тотальных морфологических признаков человека.

2. Определить тип пропорций тела человека.

3. Определить тип телосложения фигуры человека.

4. Определить тип осанки фигуры.

5. Охарактеризовать форму верхних и нижних конечностей.

6. Охарактеризовать форму головы, шеи.

7. Решить ситуационную задачу.

8. Анализ результатов работы; выводы.

### Вопросы для подготовки к работе

1. Чем отличается морфологический возраст человека от паспортного?
2. Перечислить тотальные размерные признаки, характеризующие внешнюю форму тела человека.
3. Дать определение понятию пропорции тела, и какие размерные признаки их определяют?
4. Что такое телосложение, и по каким признакам выделяют типы телосложения мужчин, женщин и детей?
5. Дать определение осанки. Какие признаки ее характеризуют?
6. Какие известны классификации осанки?
7. Назвать разновидности формы верхних и нижних конечностей?
8. Классифицировать типы головы.
9. Перечислить формы спины, ягодиц, груди, живота, шеи, грудной клетки.

*Пособия и инструменты:* линейка, транспортир, угольник, калька, весы, см. лента.

Методика и порядок выполнения работы'

Пол	Возраст, лет		Тотальный признак			
	паспортный	морфологический	Длина тела, см	Обхват груди, см	Масса, кг	
					фактическая	нормальная
Женский	25	Средний, 1-й период	160	97	55	58

Провести самостоятельно анализ внешней формы тела двух- трех человек. Исходной информацией является измерения конкретной фигуры (из присутствующих в группе) и измерения мужской, женской и детской типовых фигур, приведенные в *приложении В*. Результаты анализа занести в соответствующие таблицы.

1. Определить возраст человека и величины его тотальных морфологических признаков. Определить морфологический возраст человека, исходя из его паспортного возраста. Уточнить величину тотальных признаков, определяющих внешнюю форму тела: рост, обхват груди третий, массу. Заполнить табл. 11.

*Таблица 11 – Характеристика возраста человека*

2. Определить тип пропорций тела.

Для определения типа пропорций тела рассчитать соотношения между соответствующими проекционными размерными признаками и длиной тела, уточнить типы пропорций тела заданных фигур (своей, мужской и женской, размерные признаки которых приведены в *приложении В*, табл. П.В.1., графы 3–10) по основным типам пропорций. Заполнить табл. 11.

3. Определить тип телосложения фигуры сочетанием ряда признаков, оцениваемых визуально.

3.1. Определить тип телосложения мужской фигуры по классификации В. В. Бунака, детской – по В. Г. Штефко, используя *приложение В*, табл. П.В.1 (графы 11–15), табл. П.В.4. Результаты отразить в табл. 12.

3.2. Определить тип телосложения женской фигуры (*прил. В*, табл. П.В.1, графы 11–15) по Б. Шкерли в зависимости от степени развития и равномерности распределения жира отложения. Заполнить табл. 13.

3.3. Классифицировать фигуру по И. Б. Галанту, для чего определить величины тотальных признаков, степень развития мускулатуры и жира отложений, а также пропорции тела (табл. 14). Исходные данные представлены в *прил. В*, табл. П.В.1.

4. Определить тип осанки фигуры.

4.1. Для определения осанки фигуры измерить следующие проекционные размерные признаки положение корпуса, глубину талии I и II, высоту плеч и найти разность измерений (Дтп II – Дтс II) и (Шс -Шг).

4.3. Путем сопоставления полученных данных и приведенных в табл. П.В.2 (графы 3–10) величин, характеризующих осанку, с характеристиками типовых фигур [1, табл. 8, 9; 13-16, 21, 22] определить принадлежность заданных фигур к тому или иному типу осанки по трем различным классификациям: Л. П. Николаева, П. Волянского и ЦОТШЛ. Результаты анализа оформить в табличной форме (табл. 15).

5. Охарактеризовать форму конечностей. При конструировании одежды знание формы верхних конечностей необходимо для правильного определения формы рукава и ориентации его относительно проймы, а нижних конечностей – для правильной балансировки сгибов брюк.

5.1. Для характеристики положения и формы верхних конечностей в соответствии с методикой на фотографии измерить два угла:  $\beta$ , определяющий положение плеча руки относительно горизонтали, и  $\alpha$ , определяющий взаимное расположение осевых линий плеча и предплечья.

5.2. Определить, положение рук относительно плечевого пояса и форму рук исследуемой фигуры и используя данные, представленные в табл. П.В.2 (графы 11–12). Результаты измерений записать в табл. 16.

5.3. Форму нижних конечностей определить визуально.

6. Произвести измерения признаков, характеризующих форму головы, лицевой части и шеи. Результаты представить в табличной форме (табл. 17, 18). Значения признаков заданных фигур приведены в табл. П.В.3. Сопоставить величины размерных признаков с типовыми [1, табл. 4, 13-16, 21, 22].

7. Решить ситуационную задачу.

Задание. Дать описание и характеристику основных показателей типов пропорций и телосложения фигуры. Выполнить эскиз фигуры в сагиттальной и фронтальной плоскостях. Предложить для данной заказчицы силуэт модели из приведенных на указанном рисунке (приложение В). Разработать эскиз модели с учетом возрастной группы, назначения, вида деятельности. Дать описание модели, обосновывая художественное и конструктивное решение.

Вариант 1. Женщина 50 лет, секретарь-машинистка, ведущие размерные признаки 166–120–134, нижний тип телосложения по виду спереди. Модель – повседневный комплект одежды для работы. (Рисунок П.В.1).

Вариант 2. Женщина 45 лет, вид деятельности – участковый врач, занимается спортом. Ведущие размерные признаки – 172–100–101. Кгфт = 0,93. Модель – демисезонное пальто. (Рисунок П.В.2).

Вариант 3. Женщина 32 лет, вид деятельности – преподаватель математики. Ведущие размерные признаки – 167–94–100. Высота плеч 7,2 см, ширина плеч к длине тела составляет 20 %. Модель – повседневное платье для зимы. (Рисунок П.В.3).

Вариант 4. Женщина 40 лет, вид деятельности – библиотекарь. Ведущие размерные признаки – 163–100–96, форма ног – Х-образная. Плечевой диаметр составляет 24,5 % от длины тела. Модель – повседневное летнее платье. (Рисунок П.В.4).

Вариант 5. Женщина 37 лет, воспитатель детского сада. Ведущие размерные признаки 163–98–00. Ноги ровные. Длина ноги 79 см. Модель – одежда для летнего вечера. (Рисунок П.В.5).

8. В завершение работы, исходя из произведенного анализа фигур, студенты должны ответить на вопрос: какие из морфологических признаков, характеризующих заданные фигуры, находятся в пределах нормальных (средних) характеристик (отметить знаком «+» в табл. 19).

В выводах дать общую характеристику внешнего облика конкретного человека.

В отчете таблицы текст для более наглядного представления о внешней форме тела человека необходимо сопровождать рисунками, схемами.

Таблица 11 – Характеристика пропорций тела (по В.В. Бунаку)\*

№ фигуры	Пол	Возраст	Длина тела, см	Длина туловища*		Плечевой диаметр		Газовый диаметр		Длина руки**		Длина ноги***		Тип пропорций
				см	%	см	%	см	%	см	%	см	%	
1	женский	25	160	49,0	32	35,5	21	29,0	18	70,5	44	87,0	54	мезоморфный

\*В процентах дано отношение величины размерного признака к длине тела. \*\*Разность высот верхне-грудной и лобковой точек. \*\*\*Разность высот акромиальной и пальцевой точек. \*\*\*\*Полусумма высот остисто-подвздошной и лобковой точек

Таблица 12 – Определение типа телосложения мужских и детских фигур (по В. В. Бунаку, В. Г. Штефко)

№ фигуры	Пол	Возраст, лет	Рост – СгШ I, см	Степень развития		Форма			Тип телосложения
				мускулатуры	жироотложение	груди	спины	живота	
1	мужской	40	172-56	средняя	обильная	коническая	обычная	округло-выпуклая	брюшной

Таблица 13 – Определение типа телосложения женских фигур (по Шкерли)

Номер группы	Пол	Возраст, лет	Рост, СгШ	Жироотложение		Группа телосложения	Тип телосложения	Условное обозначение
				степень развития	равномерность			
1	женский	45	160,58	обильное	неравномерное	II	верхний	S

Таблица 14 – Определение типа конституции женских фигур (по Галанту)

Номер фигуры	Тотальный признак			Тип пропорций	Степень развития		Конституция	
	Длина тела, см	Обхват груди, см	Масса, кг		мускулатуры	жироотложение	Группа	Тип
1	170	100	80	мезоморфн	средняя	средняя	мегалозом	субатлетичес

				ый			ная	кий
--	--	--	--	----	--	--	-----	-----

Таблица 15 – Определение осанки фигуры

№ фигуры	Пол, размер роста, полная группа	Размерный признак фигуры, см								Разность измерений фигур				Осанка по классификации		
		Положение корпуса		Высота плеч		Глубина талии I		Глубина талии II		ДтпII-ДтсII		Шс-Шг				
		конкретной	типовой	конкретной	типовой	конкретной	типовой	конкретной	типовой	конкретной	типовой	конкретной	типовой	Л.П. Николаева	Н.Волжанского	ЦОТШЛ
1	женский, 164-88, II	5,0	6,2 ±1	7,2	5,9 ±1	4,4	5,3	4,8	5,2	0,7	0,5	0,6	0,8	I тип	RI	Н

Таблица 16 – Определение положения и формы рук

№ варианта	Пол	$\beta$	$\alpha$	Положение рук	Форма рук
1	мужской	94	160	$\beta > (90 + 3)^\circ$	С

Таблица 17 – Характеристика головы

Р, см	Огол, см		Вгол, см		Вгол / Р, %		dпр, см		dп оп, см	Вгол / dп оп	Характеристика лицевой части								Форма черепа
	конкретной	типовой	конкретной	типовой	конкретной	типовой	конкретной	типовой			конкретной	типовой	Вл, см	Шл, см	Шлб, см	Шлч, см	Кпрл = Вл / Шл	Тип пропорций лица	
1	2	3	4	5	6	7	8	9	10	11	12	13	14	15	16	17	18	19	20

Таблица 18 – Характеристика шеи

Ош , см	Пропорции						Угол наклона, град		Форма сечения основани я шеи	Форма боковой поверхност и шеи
	Дш , см	Вариан т шеи по ширине	Шш , см	Шл.ч. , см	Кпр.ш . = Шш / Шл. ч.	Вариан т шеи по ширине	конкретно й	типово й		
1	2	3	4	5	6	7	8	9	10	11

Таблица 19 – Характеристика фигур

Но мер фиг уры	П о л	Воз раст , лет	Тотальные размерные признаки			Тип пропорций тела			Тип телос ложе ния	Осанка	Верхн ие конеч ности	Форма нижни х конеч ностей	Характе ристика головы	Характе ристика шеи	
			Ро ст, см	Ог Ш, см	Ма сса , кг	Кт = Дт / Р	Ктп = ОгШ / Р	тип							
1	2	3	4	5	6	7	8	9	10	11	12	13	14	15	16

## СПИСОК РЕКОМЕНДУЕМЫХ ИНФОРМАЦИОННЫХ ИСТОЧНИКОВ

6.1. Рекомендуемая литература				
6.1.1. Основная литература				
	Авторы,	Заглавие	Издательство, год	Адрес
Л1.1	Е.О. Лебедева, М.С. Герасименко, Е.Е. Руденко	Конструирование одежды на индивидуального потребителя: учебное пособие	, 2014	<a href="https://ntb.donstu.ru/content/konstruirovani-e-odezhdy-na-individualnogo-potrebitelya">https://ntb.donstu.ru/content/konstruirovani-e-odezhdy-na-individualnogo-potrebitelya</a>

Л1.2	Евдущенко Е. В., Косова Е. В.	Основы прикладной антропологии. Совершенствование процесса проектирования изделий легкой промышленности с учетом использования рациональной типологии населения:	Омск: Омский государственный технический университет, 2017	<a href="http://www.iprbookshop.ru/78450.html">http://www.iprbookshop.ru/78450.html</a>
Л1.3	Шершнева Л.П., Ларькина Л. В.	Конструирование одежды: Теория и практика: Учебное пособие	Москва: Издательский Дом "ФОРУМ", 2013	<a href="http://znaniyum.com/go.php?id=400318">http://znaniyum.com/go.php?id=400318</a>
<b>6.1.2. Дополнительная литература</b>				
	Авторы, составители	Заглавие	Издательство, год	Адрес
Л2.1	Евдущенко Е. В., Косова Е. В.	Основы прикладной антропологии: совершенствование процесса проектирования изделий легкой промышленности с учетом использования рациональной типологии населения учебное пособие	Омск: Издательство ОмГТУ, 2017	<a href="http://biblioclub.ru/index.php?page=book&amp;id=493299">http://biblioclub.ru/index.php?page=book&amp;id=493299</a>
Л2.2	Шершнева Л.П., Ларькина Л. В.	Конструирование одежды: Теория и практика: Учебное пособие	Москва: Издательский Дом "ФОРУМ", 2019	<a href="http://znaniyum.com/go.php?id=1002959">http://znaniyum.com/go.php?id=1002959</a>
<b>6.1.3. Методические разработки</b>				
	Авторы, составители	Заглавие	Издательство, год	Адрес
Л3.1	ДГТУ; сост. А.Г. Сапожникова	Руководство для преподавателей по организации и планированию различных видов занятий и самостоятельной работы обучающихся в Донском государственном техническом университете: метод. указания	Ростов н/Д.: ИЦ ДГТУ, 2018	<a href="https://ntb.donstu.ru/content/rukovodstvo-dlya-prepodavateley-po-organizacii-i-planirovaniyu">https://ntb.donstu.ru/content/rukovodstvo-dlya-prepodavateley-po-organizacii-i-planirovaniyu</a>
Л3.2	Судоплатов К. А., Пономарева Е. В.	Биологическая антропология: Практическое пособие	Калининград: Балтийский федеральный университет им. Иммануила Канта, 2007	<a href="http://www.iprbookshop.ru/23763.html">http://www.iprbookshop.ru/23763.html</a>
<b>6.2. Перечень ресурсов информационно-телекоммуникационной сети "Интернет"</b>				
Э1	Конструирование одежды на индивидуального потребителя: учебное пособие / Е.О. Лебедева, М.С. Герасименко, Е.Е. Руденко. - 2014. - 978-5-7890-0909-3. - Режим доступа: <a href="https://ntb.donstu.ru/content/konstruirovanie-odezhdy-na-individualnogo-potrebitelya">https://ntb.donstu.ru/content/konstruirovanie-odezhdy-na-individualnogo-potrebitelya</a>			
Э2	Евдущенко, Е. В. Основы прикладной антропологии. Совершенствование процесса проектирования изделий легкой промышленности с учетом использования рациональной типологии населения [Электронный ресурс] : учебное пособие / Е. В. Евдущенко, Е. В. Косова. — Электрон. текстовые данные. — Омск : Омский государственный технический университет, 2017. — 76 с. — 978-5-8149-2504-6. — Режим доступа: <a href="http://www.iprbookshop.ru/78450.html">http://www.iprbookshop.ru/78450.html</a>			
Э3	Конструирование одежды: Теория и практика: Учебное пособие / Л.П. Шершнева, Л.В. Ларькина. - М.: ИД ФОРУМ: НИЦ ИНФРА-М, 2013. - 288 с.: 60x90 1/16. - (Высшее образование). (переплет) ISBN 978-5-8199-0255-4 - Режим доступа: <a href="http://znaniyum.com/catalog/product/400318">http://znaniyum.com/catalog/product/400318</a>			
Э4	Конструирование одежды: теория и практика : учеб. пособие / Л.П. Шершнева, Л.В. Ларькина. — М. : ИД «ФОРУМ» : ИНФРА-М, 2019. — 288 с. — (Среднее профессиональное образование). - Режим доступа: <a href="http://znaniyum.com/catalog/product/1002959">http://znaniyum.com/catalog/product/1002959</a>			
Э5	Евдущенко, Е.В. Основы прикладной антропологии: совершенствование процесса проектирования изделий легкой промышленности с учетом использования рациональной типологии населения : учебное пособие / Е.В. Евдущенко, Е.В. Косова ; Минобрнауки России, Омский государственный технический университет. - Омск : Издательство ОмГТУ, 2017. - 76 с. : ил. - Библиогр.: с. 71-72 - ISBN 978-5-8149-2504-6 ; То же [Электронный ресурс]. - URL: <a href="http://biblioclub.ru/index.php?page=book&amp;id=493299">http://biblioclub.ru/index.php?page=book&amp;id=493299</a>			

Э6	Судоплатов, К. А. Биологическая антропология [Электронный ресурс] : практическое пособие / К. А. Судоплатов, Е. В. Пономарева. — Электрон. текстовые данные. — Калининград : Балтийский федеральный университет им. Иммануила Канта, 2007. — 43 с. — 2227-8397. — Режим доступа:
Э7	Сапожникова А. Г. Руководство для преподавателей по организации и планированию различных видов занятий и самостоятельной работы обучающихся в Донском государственном техническом университете : методические указания. – Ростов-на-Дону : Донской гос. тех. ун-т, 2018. – 24 с. - Режим доступа: <a href="https://ntb.donstu.ru/content/rukovodstvo-dlya-prepodavateley-po-organizacii-i-planirovaniyu">https://ntb.donstu.ru/content/rukovodstvo-dlya-prepodavateley-po-organizacii-i-planirovaniyu</a>
<b>6.3.1 Перечень программного обеспечения</b>	
6.3.1.1	Microsoft Windows
6.3.1.2	Microsoft Office Word
6.3.1.3	Microsoft Office Excel
6.3.1.4	Microsoft Office PowerPoint
6.3.1.5	Microsoft Visio
6.3.1.6	7-Zip
<b>6.3.2 Перечень информационных справочных систем</b>	
6.3.2.1	Консультант Плюс: <a href="http://www.consultant.ru">http://www.consultant.ru</a>



# **МЕТОДИЧЕСКИЕ УКАЗАНИЯ**

по выполнению практических работ  
по дисциплине «Основы прикладной антропологии и биомеханики»  
для студентов направления подготовки  
29.03.01 Технология изделий легкой промышленности  
Направленность (профиль) Технология швейных изделий



МИНИСТЕРСТВО НАУКИ И ВЫСШЕГО ОБРАЗОВАНИЯ РОССИЙСКОЙ ФЕДЕРАЦИИ

**ФЕДЕРАЛЬНОЕ ГОСУДАРСТВЕННОЕ БЮДЖЕТНОЕ  
ОБРАЗОВАТЕЛЬНОЕ УЧРЕЖДЕНИЕ ВЫСШЕГО ОБРАЗОВАНИЯ  
«ДОНСКОЙ ГОСУДАРСТВЕННЫЙ ТЕХНИЧЕСКИЙ УНИВЕРСИТЕТ»**

**Технологический институт сервиса (филиал) ДГТУ в г.Ставрополе  
(ТИС (филиал) ДГТУ в г.Ставрополе)**

## **МЕТОДИЧЕСКИЕ УКАЗАНИЯ**

по выполнению лабораторных работ  
по дисциплине «Основы прикладной антропологии и биомеханики»  
для студентов направления подготовки  
29.03.01 Технология изделий легкой промышленности  
Направленность (профиль) Технология швейных изделий

Методические указания по дисциплине «Основы прикладной антропологии и биомеханики» содержат задания для студентов, необходимые для лабораторных работ.

Проработка предложенных заданий позволит студентам приобрести необходимые знания в области изучаемой дисциплины.

Предназначены для студентов направления подготовки 29.03.01 Технология изделий легкой промышленности. Направленность (профиль) Технология швейных изделий

## Содержание

Введение

Лабораторная работа 1 Анатомическое строение тела человека.

Лабораторная работа 2 Размерная характеристика тела человека. Размерные стандарты тела человека.

Список рекомендуемых информационных источников

## ВВЕДЕНИЕ

При изучении курса наряду с овладением студентами теоретическими положениями уделяется внимание приобретению практических навыков, с тем, чтобы они смогли успешно применять их в своей последующей работе.

Цель освоения дисциплины:

Основная цель дисциплины определить и конкретизировать объекты, для которых проектируется одежда.

Задача дисциплины - освоение навыков теоретических основ и принципов построения размерной типологии взрослого и детского населения, разработка размерно-ростовочных стандартов и классификаций типовых фигур для целей конструирования одежды, разработки шкал процентного распределения типовых фигур для промышленного производства одежды; освящение способов задания объёмной формы поверхности тела человека и манекенов одежды.

Применение метода системного анализа к изучению данной дисциплины определяет следующие его задачи: изучение проблем в исторической перспективе, расширение знания студентов, развитие способности студентов к пониманию и критическому осмыслению проблем современности, обсуждаемых в средствах массовой информации, литературы, а также приобретение навыков последовательно и грамотно излагать свои мысли в устной и письменной форме

В результате освоения данной дисциплины формируются следующие компетенции у обучающегося:

**ОПК-1.3: Обладает навыками совершенствования процессов проектирования и производства одежды, обуви, кожгалантереи, аксессуаров, изделий из кожи и меха на основе естественнонаучных и общинженерных знаний, известных методов математического анализа и моделирования.**

Изучив данный курс, студент должен:

Знать:

- об анатомическом строении и особенностях внешней формы тела человека;
- о закономерностях изменчивости размерных признаков и принципов их стандартизации;
- о принципах разработки шкал процентного распределения типовых фигур для промышленного производства одежды;
- основы математического анализа применительно к процессам в профессиональной деятельности;
- разменный ассортимент при проектировании производственных процессов на предприятии.

Уметь:

- применять основные принципы построения размерной типологии для взрослого и детского населения, методы расчета; частоты встречаемости типовых фигур для массового производства одежды, классификацию типовых фигур населения;
- использовать методы антропометрических исследований;
- использовать принципы построения размерной типологии;
- использовать результаты теоретического и экспериментального исследования при решении технических задач в профессиональной деятельности;
- разрабатывать оптимальные конструкции изделий, отвечающие требованиям стандартов типологии населения и потребностям рынка.

Владеть:

- проведение антропологических обследований населения, измерений фигуры по комплексной программе измерений, выполнения разверток поверхности фигур, проектирования макетов фигур и макетов одежды, подготовки информации для расчета схем градации деталей изделий различных видов;

проведения измерений фигуры и оценки особенностей телосложения человека; использования основных принципов построения размерной типологии населения; определение типов и номеров полнотных групп фигур взрослого и детского населения;

навыками физических расчетов в применении к задачам возникающим в процессе профессиональной деятельности, методами и средствами исследований.

Реализация компетентного подхода предусматривает широкое использование в учебном процессе активных и интерактивных форм проведения занятий (разбор конкретных ситуаций, собеседование) в сочетании с внеаудиторной работой с целью формирования и развития профессиональных навыков специалистов.

Лекционный курс является базой для последующего получения обучающимися практических навыков, которые приобретаются на лабораторных работах, проводимых в активных формах: деловые игры; ситуационные семинары. Методика проведения лабораторных работ и их содержание продиктованы стремлением как можно эффективнее развивать у студентов мышление и интуицию, необходимые современному специалисту. Активные формы семинаров открывают большие возможности для проверки усвоения теоретического и практического материала.

### **Лабораторная работа №1**

#### **Анатомическое строение тела конкретного человека**

*Цель работы:* изучение формы и строения двигательного аппарата тела человека (скелета и мышц).

#### **Содержание работы**

1. Зарисовать и изучить строение скелета.
2. Зарисовать и изучить мышечную систему.
3. Решение ситуационных задач.
4. Выводы по работе.

*Пособия и инструменты:* учебные плакаты, макет скелета, муляжи.

#### **Вопросы для подготовки к работе**

1. Какие по форме различают кости?
2. Какие виды соединений костей называют непрерывными и прерывными?
3. Из каких отделов состоит скелет?
4. Из каких отделов состоит позвоночный столб?
5. Какие функции выполняют мышцы?
6. Перечислите виды и формы мышц.

#### **Методические указания**

Для более глубокого изучения и систематизации пройденного материала выполнить работу в следующей последовательности.

1. Изучить форму, расположения и соединения частей скелета [1, рис. 2–9]. Составить таблицу 1 «Характеристика частей скелета». Для примера приведена характеристика позвоночного столба и грудной клетки (табл. 1). Характеристику остальных частей скелета сделать самостоятельно (цифровое обозначение костей скелета шеи, туловища, верхних и нижних конечностей на рисунках должно соответствовать их нумерации, используемой в таблице 1 (например: 1 – позвоночный столб, 1.1 – шейный отдел и т. д.).
2. Строение мышц изучить по следующим отделам: шея, грудь, живот, спина и задняя сторона шеи, плечевой пояс и верхние конечности, тазовый пояс и нижние конечности [1, рис. 10, 11].

Составить таблицу 2 «Характеристика мышечной системы человека».

Для примера ниже приведена характеристика грудинно-ключично-сосцевидной мышцы шеи (табл. 2).

Характеристику остальных мышц скелета дать самостоятельно.

Основные поверхностные мышцы рекомендуется зарисовать, используя плакаты и муляжи. Обозначение мышц на рисунках следует давать цифрами в соответствии с нумерацией, используемой в табл.

3. При зарисовке мышц удобно пользоваться цветными карандашами или фломастерами в соответствии с условными обозначениями, принятыми в анатомии. Так, мышечные волокна рисуют красным карандашом, а сухожилия – белым и серым.

Таблица 1 – Характеристика частей скелета

Часть скелета	Количество костей	Форма отдела, кости	Характер соединения
1. Позвоночный столб 1.1. Шейный отдел 1.2. Грудной отдел	33-34 7 12	Буква S Позвонки – мелкие кости	Позвонки соединяются между собой посредством хрящевых дисков, связок

Таблица 2 – Характеристика мышечной системы человека

Мышца	Форма мышцы	Место расположения мышцы	Место прикрепления мышцы	Функции, выполняемые мышцей
1. Мышцы шеи 1.1. грудинно-ключично-сосцевидная	Длинная	Боковая поверхность шеи	Вверху – сосцевидный отросток височной кости; внизу – грудина и ключица	При сокращении мышцы одной стороны шеи – поворот головы в ту же сторону, обеих сторон – наклон головы вперед

4. Решить ситуационную задачу.

**Задание:** с учетом информационных данных дать рекомендации по проектированию модели и ее конструктивному решению для данного заказчика. Разработать эскиз рекомендуемой модели.

Информационные данные о заказчике.

*Вариант 1.* Мужчина 38 лет, рост – 189 см., ОгШ – 114 см. Сухолая фигура с явно выраженным лордозом в шейном отделе.

*Вариант 2.* Женщина 43 года, рост – 163 см., ОгШ – 91 см. Асимметричный плечевой пояс – правая лопатка расположена выше левой.

*Вариант 3.* Мальчик-подросток 14 лет, рост – 166 см., ОгШ – 83 см. Слабо выражены изгибы позвоночника, наибольшая степень выраженности грудного кифоза.

*Вариант 4.* Девушка 18 лет, рост – 170 см., ОгШ – 82 см. Плоская грудная клетка, неразвитые грудные мышцы.

*Вариант 5.* Женщина 29 года, рост – 167 см., ОгШ – 86 см. Хорошо развита костная система, но мышечная – слабо и нет жировых отложений. Кости легко прощупываются, просматриваются под кожей (выступают ключицы, ребра и т. д.).

5. Сформулировать выводы по работе.

## Лабораторная работа №2

**Размерная характеристика тела человека. Размерные стандарты тела человека.**

**Цель работы:** изучение особенностей внешней формы тела человека.

### План работы

1. Определить возраст и величины его тотальных морфологических признаков человека.
2. Определить тип пропорций тела человека.

3. Определить тип телосложения фигуры человека.
4. Определить тип осанки фигуры.
5. Охарактеризовать форму верхних и нижних конечностей.
6. Охарактеризовать форму головы, шеи.
7. Решить ситуационную задачу.
8. Анализ результатов работы; выводы.

#### Вопросы для подготовки к работе

1. Чем отличается морфологический возраст человека от паспортного?
2. Перечислить тотальные размерные признаки, характеризующие внешнюю форму тела человека.
3. Дать определение понятию пропорции тела, и какие размерные признаки их определяют?
4. Что такое телосложение, и по каким признакам выделяют типы телосложения мужчин, женщин и детей?
5. Дать определение осанки. Какие признаки ее характеризуют?
6. Какие известны классификации осанки?
7. Назвать разновидности формы верхних и нижних конечностей?
8. Классифицировать типы головы.
9. Перечислить формы спины, ягодиц, груди, живота, шеи, грудной клетки.

*Пособия и инструменты:* линейка, транспортир, угольник, калька, весы, см. лента.

#### Методика и порядок выполнения работы'

Пол	Возраст, лет		Тотальный признак			
	паспортный	морфологический	Длина тела, см	Обхват груди, см	Масса, кг	
					фактическая	нормальная
Женский	25	Средний, 1-й период	160	97	55	58

Провести самостоятельно анализ внешней формы тела двух- трех человек Исходной информацией является измерения конкретной фигуры (из присутствующих в группе) и измерения мужской, женской и детской типовых фигур, приведенные в *приложении В*. Результаты анализа занести в соответствующие таблицы.

1. Определить возраст человека и величины его тотальных морфологических признаков. Определить морфологический возраст человека, исходя из его паспортного возраста. Уточнить величину тотальных признаков, определяющих внешнюю форму тела: рост, обхват груди третий, массу. Заполнить табл. 11.

*Таблица 11 – Характеристика возраста человека*

2. Определить тип пропорций тела.

Для определения типа пропорций тела рассчитать соотношения между соответствующими проекционными размерными признаками и длиной тела, уточнить типы пропорций тела заданных фигур (своей, мужской и женской, размерные признаки которых приведены в приложении В, табл. П.В.1., графы 3–10) по основным типам пропорций. Заполнить табл. 11.

3. Определить тип телосложения фигуры сочетанием ряда признаков, оцениваемых визуально.

3.1. Определить тип телосложения мужской фигуры по классификации В. В. Бунака, детской – по В. Г. Штефко, используя приложение В, табл. П.В.1 (графы 11–15), табл. П.В.4. Результаты отразить в табл. 12.



3.2. Определить тип телосложения женской фигуры (прил. В, табл. П.В.1, графы 11–15) по Б. Шкерли в зависимости от степени развития и равномерности распределения жираотложения. Заполнить табл. 13.

3.3. Классифицировать фигуру по И. Б. Галанту, для чего определить величины тотальных признаков, степень развития мускулатуры и жираотложений, а также пропорции тела (табл. 14). Исходные данные представлены в прил. В, табл. П.В.1.

4. Определить тип осанки фигуры.

4.1. Для определения осанки фигуры измерить следующие проекционные размерные признаки положение корпуса, глубину талии I и II, высоту плеч и найти разность измерений (Дтп II – Дтс II) и (Шс -Шг).

4.2. Путем сопоставления полученных данных и приведенных в табл. П.В.2 (графы 3–10) величин, характеризующих осанку, с характеристиками типовых фигур [1, табл. 8, 9; 13-16, 21, 22] определить принадлежность заданных фигур к тому или иному типу осанки по трем различным классификациям: Л. П. Николаева, П. Волянского и ЦОТШЛ. Результаты анализа оформить в табличной форме (табл. 15).

5. Охарактеризовать форму конечностей. При конструировании одежды знание формы верхних конечностей необходимо для правильного определения формы рукава и ориентации его относительно проймы, а нижних конечностей – для правильной балансировки сгибов брюк.

5.1. Для характеристики положения и формы верхних конечностей в соответствии с методикой на фотографии измерить два угла:  $\beta$ , определяющий положение плеча руки относительно горизонтали, и  $\alpha$ , определяющий взаимное расположение осевых линий плеча и предплечья.

5.2. Определить, положение рук относительно плечевого пояса и форму рук исследуемой фигуры и используя данные, представленные в табл. П.В.2 (графы 11–12). Результаты измерений записать в табл. 16.

5.3. Форму нижних конечностей определить визуально.

6. Произвести измерения признаков, характеризующих форму головы, лицевой части и шеи. Результаты представить в табличной форме (табл. 17, 18). Значения признаков заданных фигур приведены в табл. П.В.3. Сопоставить величины размерных признаков с типовыми [1, табл. 4, 13-16, 21, 22].

7. Решить ситуационную задачу.

Задание. Дать описание и характеристику основных показателей типов пропорций и телосложения фигуры. Выполнить эскиз фигуры в сагиттальной и фронтальной плоскостях. Предложить для данной заказчицы силуэт модели из приведенных на указанном рисунке (приложение В). Разработать эскиз модели с учетом возрастной группы, назначения, вида деятельности. Дать описание модели, обосновывая художественное и конструктивное решение.

Вариант 1. Женщина 50 лет, секретарь-машинистка, ведущие размерные признаки 166–120–134, нижний тип телосложения по виду спереди. Модель – повседневный комплект одежды для работы. (Рисунок П.В.1).

Вариант 2. Женщина 45 лет, вид деятельности – участковый врач, занимается спортом. Ведущие размерные признаки – 172–100–101. Кгфт = 0,93. Модель – демисезонное пальто. (Рисунок П.В.2).

Вариант 3. Женщина 32 лет, вид деятельности – преподаватель математики. Ведущие размерные признаки – 167–94–100. Высота плеч 7,2 см, ширина плеч к длине тела составляет 20 %. Модель – повседневное платье для зимы. (Рисунок П.В.3).

Вариант 4. Женщина 40 лет, вид деятельности – библиотекарь. Ведущие размерные признаки – 163–100–96, форма ног – Х-образная. Плечевой диаметр составляет 24,5 % от длины тела. Модель – повседневное летнее платье. (Рисунок П.В.4).

Вариант 5. Жещииа 37 лет, воспитатель детского сада. Ведущие размерные признаки 163–98–00. Ноги ровные. Длина ноги 79 см. Модель – одежда для летнего вечера. (Рисунок П.В.5).

8. В завершение работы, исходя из произведенного анализа фигур, студенты должны ответить на вопрос: какие из морфологических признаков, характеризующих заданные фигуры, находятся в пределах нормальных (средних) характеристик (отметить знаком «+» в табл. 19).

В выводах дать общую характеристику внешнего облика конкретного человека.

В отчете таблицы текст для более наглядного представления о внешней форме тела человека необходимо сопровождать рисунками, схемами.

Таблица 11 – Характеристика пропорций тела (по В.В. Бунаку)\*

№ фигуры	Пол	Возраст	Длина тела, см	Длина туловища *		Плечевой диаметр		Газовый диаметр		Длина руки **		Длина ноги ***		Тип пропорций
				см	%	см	%	см	%	см	%	см	%	
1	женский	25	160	49,0	32	35,5	21	29,0	18	70,5	44	87,0	54	мезоморфный

\*В процентах дано отношение величины размерного признака к длине тела. \*\*Разность высот верхне-грудной и лобковой точек. \*\*\*Разность высот акромиальной и пальцевой точек. \*\*\*\*Полусумма высот остисто-подвздошной и лобковой точек

Таблица 12 – Определение типа телосложения мужских и детских фигур (по В. В. Бунаку, В. Г. Штефко)

№ фигуры	Пол	Возраст, лет	Рост – СгI, см	Степень развития		Форма			Тип телосложения
				мускулатуры	жироотложение	груди	спины	живота	
1	мужской	40	172-56	средняя	обильная	коническая	обычная	округло-выпуклая	брюшной

Таблица 13 – Определение типа телосложения женских фигур (по Шкерли)

Номер группы	Пол	Возраст, лет	Рост, СгIII	Жироотложение		Группа телосложения	Тип телосложения	Условное обозначение
				степень развития	равномерность			
1	женский	45	160,58	обильное	неравномерное	II	верхний	S

Таблица 14 – Определение типа конституции женских фигур (по Галанту)

Номер фигуры	Тотальный признак			Тип пропорций	Степень развития		Конституция	
	Длина тела, см	Обхват груди, см	Масса, кг		мускулатуры	жироотложения	Группа	Тип
1	170	100	80	мезоморфный	средняя	средняя	мегалозомная	субатлетический

Таблица 15 – Определение осанки фигуры

№ фигуры	Пол, размер роста, полная группа	Размерный признак фигуры, см								Разность измерений фигур				Осанка по классификации		
		Положение корпуса		Высота плеч		Глубина талии I		Глубина талии II		ДтпII–ДтсII		Шс–Шг				
		конкретной	типовой	конкретной	типовой	конкретной	типовой	конкретной	типовой	конкретной	типовой	конкретной	типовой	Л.П. Николаева	Н.Волжанского	ЦОТШЛ
1	женский, 164-88, II	5,0	6,2 ±1	7,2	5,9 ±1	4,4	5,3	4,8	5,2	0,7	0,5	0,6	0,8	I тип	RI	Н

Таблица 16 – Определение положения и формы рук

№ варианта	Пол	$\beta$	$\alpha$	Положение рук	Форма рук
1	мужской	94	160	$\beta > (90 + 3)^\circ$	С

Таблица 17 – Характеристика головы

Р, см	Огол, см		Вгол, см		Вгол / Р, %		дпр, см		дпоп, см	Вгол / дпоп		Характеристика лицевой части							Форма черепа
	конкретной	типовой	конкретной	типовой	конкретной	типовой	конкретной	типовой		конкретной	типовой	Вл, см	Шл, см	Шлб, см	Шлч, см	Кпрл = Вл / Шл	Тип пропорций лица	Форма контура лица	

1	2	3	4	5	6	7	8	9	10	11	12	13	14	15	16	17	18	19	20	

Таблица 18 – Характеристика шеи

Ош, см	Пропорции						Угол наклона, град		Форма сечения основания шеи	Форма боковой поверхности шеи
	Дш, см	Вариант шеи по ширине	Шш, см	Шл.ч., см	Кпр.ш. = Шш / Шл.ч.	Вариант шеи по ширине	конкретной	типовой		
1	2	3	4	5	6	7	8	9	10	11

Таблица 19 – Характеристика фигур

Номер фигуры	Пол	Возраст, лет	Тотальные размерные признаки			Тип пропорций тела			Тип телосложения	Осанка	Верхние конечности	Форма нижних конечностей	Характеристика головы	Характеристика шеи	
			Ро, см	Ог, см	Масса, кг	Кт = Дт / Р	Ктп = ОгШ / Р	тип							
															значение
1	2	3	4	5	6	7	8	9	10	11	12	13	14	15	16

## СПИСОК РЕКОМЕНДУЕМЫХ ИНФОРМАЦИОННЫХ ИСТОЧНИКОВ

6.1. Рекомендуемая литература			
6.1.1. Основная литература			
Авторы,	Заглавие	Издательство, год	Адрес

Л1.1	Е.О. Лебедева, М.С. Герасименко, Е.Е. Руденко	Конструирование одежды на индивидуального потребителя: учебное пособие	, 2014	<a href="https://ntb.donstu.ru/content/konstruirovani-e-odezhdy-na-individualnogo-potrebitelya">https://ntb.donstu.ru/content/konstruirovani-e-odezhdy-na-individualnogo-potrebitelya</a>
Л1.2	Евдушенко Е. В., Косова Е. В.	Основы прикладной антропологии. Совершенствование процесса проектирования изделий легкой промышленности с учетом использования рациональной типологии населения:	Омск: Омский государственный технический университет, 2017	<a href="http://www.iprbookshop.ru/78450.html">http://www.iprbookshop.ru/78450.html</a>
Л1.3	Шершнева Л.П., Ларькина Л. В.	Конструирование одежды: Теория и практика: Учебное пособие	Москва: Издательский Дом "ФОРУМ", 2013	<a href="http://znaniyum.com/go.php?id=400318">http://znaniyum.com/go.php?id=400318</a>
<b>6.1.2. Дополнительная литература</b>				
	Авторы, составители	Заглавие	Издательство, год	Адрес
Л2.1	Евдушенко Е. В., Косова Е. В.	Основы прикладной антропологии: совершенствование процесса проектирования изделий легкой промышленности с учетом использования рациональной типологии населения учебное пособие	Омск: Издательство ОмГТУ, 2017	<a href="http://biblioclub.ru/index.php?page=book&amp;id=493299">http://biblioclub.ru/index.php?page=book&amp;id=493299</a>
Л2.2	Шершнева Л.П., Ларькина Л. В.	Конструирование одежды: Теория и практика: Учебное пособие	Москва: Издательский Дом "ФОРУМ", 2019	<a href="http://znaniyum.com/go.php?id=1002959">http://znaniyum.com/go.php?id=1002959</a>
<b>6.1.3. Методические разработки</b>				
	Авторы, составители	Заглавие	Издательство, год	Адрес
Л3.1	ДГТУ; сост. А.Г. Сапожникова	Руководство для преподавателей по организации и планированию различных видов занятий и самостоятельной работы обучающихся в Донском государственном техническом университете: метод. указания	Ростов н/Д.: ИЦ ДГТУ, 2018	<a href="https://ntb.donstu.ru/content/rukovodstvo-dlya-prepodavateley-po-organizacii-i-planirovaniyu">https://ntb.donstu.ru/content/rukovodstvo-dlya-prepodavateley-po-organizacii-i-planirovaniyu</a>
Л3.2	Судоплатов К. А., Пономарева Е. В.	Биологическая антропология: Практическое пособие	Калининград: Балтийский федеральный университет им. Иммануила Канта, 2007	<a href="http://www.iprbookshop.ru/23763.html">http://www.iprbookshop.ru/23763.html</a>
<b>6.2. Перечень ресурсов информационно-телекоммуникационной сети "Интернет"</b>				
Э1	Конструирование одежды на индивидуального потребителя: учебное пособие / Е.О. Лебедева, М.С. Герасименко, Е.Е. Руденко. - 2014. - 978-5-7890-0909-3. - Режим доступа: <a href="https://ntb.donstu.ru/content/konstruirovani-e-odezhdy-na-individualnogo-potrebitelya">https://ntb.donstu.ru/content/konstruirovani-e-odezhdy-na-individualnogo-potrebitelya</a>			
Э2	Евдушенко, Е. В. Основы прикладной антропологии. Совершенствование процесса проектирования изделий легкой промышленности с учетом использования рациональной типологии населения [Электронный ресурс] : учебное пособие / Е. В. Евдушенко, Е. В. Косова. — Электрон. текстовые данные. — Омск : Омский государственный технический университет, 2017. — 76 с. — 978-5-8149-2504-6. — Режим доступа: <a href="http://www.iprbookshop.ru/78450.html">http://www.iprbookshop.ru/78450.html</a>			

Э3	Конструирование одежды: Теория и практика: Учебное пособие / Л.П. Шершнева, Л.В. Ларькина. - М.: ИД ФОРУМ: НИЦ ИНФРА-М, 2013. - 288 с.: 60x90 1/16. - (Высшее образование). (переплет) ISBN 978-5-8199-0255-4 - Режим доступа: <a href="http://znanium.com/catalog/product/400318">http://znanium.com/catalog/product/400318</a>
Э4	Конструирование одежды: теория и практика : учеб. пособие / Л.П. Шершнева, Л.В. Ларькина. — М. : ИД «ФОРУМ» : ИНФРА-М, 2019. — 288 с. — (Среднее профессиональное образование). - Режим доступа: <a href="http://znanium.com/catalog/product/1002959">http://znanium.com/catalog/product/1002959</a>
Э5	Евдушенко, Е.В. Основы прикладной антропологии: совершенствование процесса проектирования изделий легкой промышленности с учетом использования рациональной типологии населения : учебное пособие / Е.В. Евдушенко, Е.В. Косова ; Минобрнауки России, Омский государственный технический университет. - Омск : Издательство ОмГТУ, 2017. - 76 с. : ил. - Библиогр.: с. 71-72 - ISBN 978-5-8149-2504-6 ; То же [Электронный ресурс]. - URL: <a href="http://biblioclub.ru/index.php?page=book&amp;id=493299">http://biblioclub.ru/index.php?page=book&amp;id=493299</a>
Э6	Судоплатов, К. А. Биологическая антропология [Электронный ресурс] : практическое пособие / К. А. Судоплатов, Е. В. Пономарева. — Электрон. текстовые данные. — Калининград : Балтийский федеральный университет им. Иммануила Канта, 2007. — 43 с. — 2227-8397. — Режим доступа:
Э7	Сапожникова А. Г. Руководство для преподавателей по организации и планированию различных видов занятий и самостоятельной работы обучающихся в Донском государственном техническом университете : методические указания. – Ростов-на-Дону : Донской гос. тех. ун-т, 2018. – 24 с. - Режим доступа: <a href="https://ntb.donstu.ru/content/rukovodstvo-dlya-prepodavateley-po-organizacii-i-planirovaniyu">https://ntb.donstu.ru/content/rukovodstvo-dlya-prepodavateley-po-organizacii-i-planirovaniyu</a>
<b>6.3.1 Перечень программного обеспечения</b>	
6.3.1.1	Microsoft Windows
6.3.1.2	Microsoft Office Word
6.3.1.3	Microsoft Office Excel
6.3.1.4	Microsoft Office PowerPoint
6.3.1.5	Microsoft Visio
6.3.1.6	7-Zip
<b>6.3.2 Перечень информационных справочных систем</b>	
6.3.2.1	Консультант Плюс: <a href="http://www.consultant.ru">http://www.consultant.ru</a>

# **МЕТОДИЧЕСКИЕ УКАЗАНИЯ**

по выполнению лабораторных работ  
по дисциплине «Основы прикладной антропологии и биомеханики»  
для студентов направления подготовки  
29.03.01 Технология изделий легкой промышленности  
Направленность (профиль) Технология швейных изделий



МИНИСТЕРСТВО НАУКИ И ВЫСШЕГО ОБРАЗОВАНИЯ РОССИЙСКОЙ ФЕДЕРАЦИИ

**ФЕДЕРАЛЬНОЕ ГОСУДАРСТВЕННОЕ БЮДЖЕТНОЕ  
ОБРАЗОВАТЕЛЬНОЕ УЧРЕЖДЕНИЕ ВЫСШЕГО ОБРАЗОВАНИЯ  
«ДОНСКОЙ ГОСУДАРСТВЕННЫЙ ТЕХНИЧЕСКИЙ УНИВЕРСИТЕТ»**

**Технологический институт сервиса (филиал) ДГТУ в г.Ставрополе  
(ТИС (филиал) ДГТУ в г.Ставрополе)**

## **МЕТОДИЧЕСКИЕ УКАЗАНИЯ**

для организации самостоятельной работы  
по дисциплине «Основы прикладной антропологии и биомеханики»  
для студентов направления подготовки  
29.03.01 Технология изделий легкой промышленности  
Направленность (профиль) Технология швейных изделий



Методические указания по дисциплине «Основы прикладной антропологии и биомеханики» содержат задания для студентов, необходимые для организации самостоятельной работы.

Проработка предложенных заданий позволит студентам приобрести необходимые знания в области изучаемой дисциплины.

Предназначены для студентов направления подготовки 29.03.01 Технология изделий легкой промышленности. Направленность (профиль) Технология швейных изделий

## СОДЕРЖАНИЕ

ВВЕДЕНИЕ .....	4
1. ОБЩАЯ ХАРАКТЕРИСТИКА САМОСТОЯТЕЛЬНОЙ РАБОТЫ .....	4
2. КОНТРОЛЬНЫЕ ТОЧКИ И ВИДЫ ОТЧЕТНОСТИ ПО НИМ .....	4
3. МЕТОДИЧЕСКИЕ РЕКОМЕНДАЦИИ ПО ИЗУЧЕНИЮ ТЕОРЕТИЧЕСКОГО МАТЕРИАЛА ..	4
4. МЕТОДИЧЕСКИЕ РЕКОМЕНДАЦИИ ПО ПОДГОТОВКЕ К ПРАКТИЧЕСКИМ ЗАНЯТИЯМ.	6
5. МЕТОДИЧЕСКИЕ РЕКОМЕНДАЦИИ ПО ПОДГОТОВКЕ ДОКЛАДА, ПРЕЗЕНТАЦИИ, РЕФЕРАТА	6
6. МЕТОДИЧЕСКИЕ РЕКОМЕНДАЦИИ ПО ВЫПОЛНЕНИЮ КОНТРОЛЬНОЙ РАБОТЫ .....	9
8. МЕТОДИЧЕСКИЕ РЕКОМЕНДАЦИИ ПО ПОДГОТОВКЕ К ЗАЧЕТУ .....	12
СПИСОК РЕКОМЕНДУЕМЫХ ИНФОРМАЦИОННЫХ ИСТОЧНИКОВ .....	12

## ВВЕДЕНИЕ

Цель методических указаний – оказать помощь студентам в освоении курса «Основы прикладной антропологии и биомеханики».

Данные методические указания направлены на систематизированное и логически последовательное изучение общих закономерностей функционирования с помощью обсуждения проблемных вопросов по теме, решения проблемных задач и обсуждения ситуаций, тестов, подготовки рефератов, докладов, презентаций.

Перед началом курса целесообразно ознакомиться со структурой дисциплины на основании программы, а также с последовательностью изучения тем и их объемом. С целью оптимальной самоорганизации необходимо сопоставить эту информацию с графиком занятий и выявить наиболее затратные по времени и объему темы, чтобы заранее определить для себя периоды объемных заданий.

### 1. ОБЩАЯ ХАРАКТЕРИСТИКА САМОСТОЯТЕЛЬНОЙ РАБОТЫ

Цель освоения дисциплины:

Основная цель дисциплины определить и конкретизировать объекты, для которых проектируется одежда.

Задача дисциплины - освоение навыков теоретических основ и принципов построения размерной типологии взрослого и детского населения, разработка размерно-ростовочных стандартов и классификаций типовых фигур для целей конструирования одежды, разработки шкал процентного распределения типовых фигур для промышленного производства одежды; освящение способов задания объёмной формы поверхности тела человека и манекенов одежды.

Применение метода системного анализа к изучению данной дисциплины определяет следующие его задачи: изучение проблем в исторической перспективе, расширение знания студентов, развитие способности студентов к пониманию и критическому осмыслению проблем современности, обсуждаемых в средствах массовой информации, литературы, а также приобретение навыков последовательно и грамотно излагать свои мысли в устной и письменной форме.

В результате освоения данной дисциплины формируются следующие компетенции у обучающегося:

**ОПК-1.3: Обладает навыками совершенствования процессов проектирования и производства одежды, обуви, кожгалантереи, аксессуаров, изделий из кожи и меха на основе естественнонаучных и общинженерных знаний, известных методов математического анализа и моделирования.**

Самостоятельная работа по дисциплине «Основы прикладной антропологии и биомеханики» выполняется с целью получения и закрепления знаний, приобретенных при изучении теоретического материала.

### 2. КОНТРОЛЬНЫЕ ТОЧКИ И ВИДЫ ОТЧЕТНОСТИ ПО НИМ

Контроль качества и сроков изучение тем лекций выполняется в соответствии с учебным графиком. Оформляется в виде конспектирования текста.

Контроль качества и сроков выполнения практических заданий осуществляется в соответствии с учебным графиком. Оформляется в соответствии с заданием.

Контроль качества сдачи доклада осуществляется в соответствии с учебным графиком. Оформляется в соответствии с заданием.

Успеваемость студентов по каждой дисциплине оценивается в ходе текущего контроля и промежуточной аттестации.

### 3. МЕТОДИЧЕСКИЕ РЕКОМЕНДАЦИИ ПО ИЗУЧЕНИЮ ТЕОРЕТИЧЕСКОГО МАТЕРИАЛА

Изучение любого раздела или темы следует начинать с ознакомления с вопросами плана изучения темы. Теоретический материал представляет собой конспект лекций, содержащий необходимый набор утверждений и формул (без детальных подробностей), но с подробным обоснованием их использования при решении конкретных экономических задач. При изучении материала необходимо помимо лекционных материалов использовать рекомендуемую основную и дополнительную литературу для лучшего усвоения материала.

Осваивать теорию следует в соответствии с той последовательностью, которая представлена в плане лекции. Методика работы с литературой предусматривает ведение записи прочитанного в виде плана - конспекта, опорного конспекта. Это позволит сделать знания системными, зафиксировать и закрепить их в памяти.

Для успешного освоения дисциплины, необходимо самостоятельно детально изучить представленные темы по рекомендуемым источникам информации. При подготовке к занятиям следует руководствоваться указаниями и рекомендациями преподавателя, использовать основную литературу из представленного им списка. Для наиболее глубокого освоения дисциплины рекомендуется изучать литературу, обозначенную как «дополнительная» в представленном списке в РПД.

#### **Вопросы для подготовки к устному опросу текущего контроля (Блок 1)**

1. Основные понятия антропологии. Морфология человека.
2. Основы возрастной антропологии. Характеристика возрастных периодов.
3. Форма и строение костей.
4. Виды соединения костей.
5. Строение и форма суставов.
6. Строение крестцового скелета.
7. Позвоночный столб, его отделы.
8. Строение грудной клетки, её форма.
9. Скелет и мышцы верхних и нижних конечностей.
10. Кости тазового пояса, скелета и нижних конечностей.
11. Мышечная система человека. Строение и форма мышц.
12. Телосложение. Основные признаки, определяющие телосложение.
13. Типы телосложения мужчин (по В. В. Бунаку).
14. Типы телосложения женщин (по Б. Шкерли и И. Б. Галанту).
15. Особенности телосложения детей (система В. Г. Штефко).
16. Пропорции тела человека в разных возрастных периодах.
17. Характеристика основных типов пропорций тела человека, изменения и различия в пропорциях.
18. Общая характеристика внешней формы тела человека. Проявление асимметрии.
19. Осанка человека. Характеристика признаков, определяющих тип осанки.
20. Классификация осанки взрослого населения. Классификация осанки, принятая в швейном производстве.

#### **Вопросы для подготовки к устному опросу текущего контроля (Блок 2)**

21. Современные бесконтактные методы снятия размерных признаков.
22. Тотальные (общие) морфологические признаки. Влияние акселерации на размеры и форму тела человека
23. Классификация измерений тела человека. Измерительные инструменты.
24. Размерная характеристика тела человека. Антропометрические точки, плоскости.
25. Методика и программа измерений тела человека по различным методам конструирования одежды
26. Особенности определения размерных признаков, используемых при проектировании одежды в условиях индивидуально-го производства.
27. Особенности определения размерных признаков, используемых при проектировании одежды массового производства.
28. В чем разница обозначений размерных признаков по ГОСТ и ОСТ?
29. Принципы графического изображения поверхности тела человека и манекенов одежды.
30. Направления совершенствования антропометрических исследований тела.
31. Ведущие размерные признаки, требования, предъявляемые к их выбору.
32. Интервал безразличия между размерными признаками соседних типовых фигур.
33. Классификация типовых фигур для промышленного производства одежды. Стандарты на изменение типовых фигур для целей конструирования одежды.
34. Основные этапы разработки стандартов типовых фигур.
35. Особенности построения размерной типологии для детей. Учёт акселерации в размерной типологии.

## **Критерии оценки устного опроса**

Полнота ответа на поставленный вопрос, умение использовать термины, приводить примеры, делать выводы.

За каждый блок в сумме обучающийся должен получить 25 баллов, из них 5 – за посещение занятий, 5 - Выполнение дополнительных заданий (доклад, статья, презентация ), 10 – за выполнение тестовых заданий, 5 – за защиту лабораторных работ

Критерии получения оценки:

- результат, содержащий полный правильный ответ – максимальное количество баллов;
- результат, содержащий неполный правильный ответ (степень полноты ответа – более 60%) или ответ, содержащий незначительные неточности – 75% от максимального количества баллов;
- результат, содержащий неполный правильный ответ (степень полноты ответа – от 30 до 60%) или ответ, содержащий значительные неточности – 40 % от максимального количества баллов;
- результат, содержащий неполный правильный ответ (степень полноты ответа – менее 30%), неправильный ответ (ответ не по существу задания) или отсутствие ответа – 0 % от максимального количества баллов.

## **4. МЕТОДИЧЕСКИЕ РЕКОМЕНДАЦИИ ПО ПОДГОТОВКЕ К ПРАКТИЧЕСКИМ ЗАНЯТИЯМ**

Процесс подготовки к практическим (семинарским) занятиям включает изучение нормативных документов, обязательной и дополнительной литературы по рассматриваемому вопросу.

Непосредственное проведение практического (семинарского) занятия предполагает:

- индивидуальные выступления студентов с сообщениями по какому-либо вопросу изучаемой темы;
- фронтальное обсуждение рассматриваемой проблемы, обобщения и выводы;
- решение задач и упражнений по образцу;
- решение вариантных задач и упражнений;
- решение ситуационных производственных (профессиональных) задач;
- проектирование и моделирование разных видов и компонентов профессиональной деятельности.

Процесс подготовки к практическим (семинарским) занятиям включает изучение нормативных документов, обязательной и дополнительной литературы по рассматриваемому вопросу.

## **5. МЕТОДИЧЕСКИЕ РЕКОМЕНДАЦИИ ПО ПОДГОТОВКЕ ДОКЛАДА, ПРЕЗЕНТАЦИИ, РЕФЕРАТА**

К самостоятельной работе относится написание и защита доклада в семестре. Подготовка доклада по дисциплине «Основы прикладной антропологии и биомеханике» - один из основных этапов учебного процесса в обучении студентов, которым необходимо приобрести навыки самостоятельного исследования и представления его результатов. Тема выбирается студентом самостоятельно по согласованию с преподавателем.

Примерные темы докладов, рефератов, презентаций:

Темы рефератов Блок 1

- 1 Направления совершенствования антропологических исследований тела человека.
- 2 Мышечная система человека. Строение и форма мышц, их функции.
- 3 Общая характеристика внешней формы тела человека. Проявление асимметрии.
- 4 Тотальные (общие) морфологические признаки тела человека.
- 5 Влияние акселерации на размеры и форму тела человека.
- 6 Проявление асимметрии.
- 7 Пропорции, характеристика основных типов пропорций тела человека, изменения и различия в пропорциях.
- 8 Понятие о конституции и телосложении, основные признаки, определяющие телосложение.
- 9 Типы телосложения мужчин (по В.В.Бунаку), женщин (по Б.Шкерли и И.Б.Галанту) и детей (по В.Т.Штефко).
- 10 Понятие об осанке, характеристика признаков, определяющих осанку, классификация осанки взрослого населения.

Темы рефератов Блок 2

- 11 Антропометрические точки, плоскости, классификация размерных признаков.

- 12 Антропометрические приборы. Программы измерений взрослого и детского населения.
- 13 Особенности снятия размерной характеристики фигуры по Единому методу ЦОТШЛ, методике ЦНИИШП.
- 14 Динамическая антропометрия и возможность ее применения, методика измерений в динамике, анализ ее результатов.
- 15 Характеристика методов и приборов для антропометрического исследования тела человека.
- 16 Генеральная совокупность и выборка. Вариационный ряд, параметры вариационного ряда.
- 17 Закон нормального распределения антропометрических признаков.
- 18 Асимметрия и эксцесс, погрешность, ошибка параметров.
- 19 Природа корреляционной связи антропометрических признаков, коэффициент корреляции.
- 20 Основные закономерности распределения сочетаний двух признаков.
- 21 Понятие регрессии. Коэффициент регрессии.
- 22 Основные этапы разработки стандартов типовых фигур, ведущие размерные признаки, интервалы безразличия.
- 23 Основные факторы, влияющие на удовлетворенность населения готовыми изделиями.
- 24 Предпосылки для разработки научно-обоснованной типологии населения.
- 25 Построение единой системы типовых фигур, возрастные изменения, классификация типовых фигур для промышленного производства одежды. Стандарты на измерения типовых фигур для целей конструирования одежды.
- 26 Особенности построения размерной типологии детского населения, учет акселерации.
- 27 Шкалы процентного распределения типовых фигур. Продолжительность использования антропометрических стандартов и шкал.

#### Темы докладов Блок 1

- 1 Понятие регрессии. Коэффициент регрессии.
- 2 Основные этапы разработки стандартов типовых фигур, ведущие размерные признаки, интервалы безразличия.
- 3 Основные факторы, влияющие на удовлетворенность населения готовыми изделиями.
- 4 Предпосылки для разработки научно-обоснованной типологии населения.
- 5 Построение единой системы типовых фигур, возрастные изменения, классификация типовых фигур для промышленного производства одежды. Стандарты на измерения типовых фигур для целей конструирования одежды.
- 6 Особенности построения размерной типологии детского населения, учет акселерации.
- 7 Шкалы процентного распределения типовых фигур. Продолжительность использования антропометрических стандартов и шкал.
- 8 Форма и строение костей. Виды соединения костей.
- 9 Строение и форма суставов. Кинетические цепи.
- 10 Строение костного скелета. Кости тазового пояса.

#### Темы докладов Блок 2

20. Эпохальные изменения размеров тела на территории России.
21. Влияние процесса акселерации на размеры и формы тела человека.
22. Понятие о пропорциях тела.
23. Половые различия пропорций тела.
24. Понятие о конструкции и телосложении. Основные признаки, определяющие телосложение.
25. Типы телосложения мужчин по Бунаку.
26. Схема телосложения женщин по Шкерли и Галанту.
27. Особенности телосложения детей.
28. Понятие об осанке.
29. Положение центра тяжести и условия равновесия тела.
30. Основные принципы, определяющие тип осанки.

#### Темы презентаций Блок 1

1. Форма и строение костей. Виды соединения костей.
2. Строение и форма суставов. Кинетические цепи.

3. Строение костного скелета. Кости тазового пояса.
  4. Скелет туловища, позвоночный столб, отделы позвоночника, его изгибы.
  5. Строение грудной клетки, грудная кость, форма грудной клетки.
  6. Скелет верхних конечностей.
  7. Скелет нижних конечностей.
  8. Строение и форма мышц.
  9. Тонус и работа мышц.
  10. Поверхностные, скелетные мышцы тела.
- Темы презентаций Блок 2
11. Общая характеристика внешней формы тела человека. Форма туловища.
  12. Форма шеи, верхних и нижних конечностей. Проявление асимметрии.
  13. Основные морфологические признаки внешней формы тела человека. Понятие о возрастах.
  14. Понятие о физическом развитии.
  15. Тотальные морфологические признаки. Длина тела и ее возрастная динамика.
  16. Групповая, внутригрупповая и половая изменчивость длины тела.
  17. Периметр груди.
  18. Возрастная динамика. Индивидуальный размах изменчивости.
  19. Масса тела.
  20. Эпохальные изменения размеров тела на территории России.

В результате подготовки доклада, презентации, реферата студент может выступать на конференциях и семинарах по этому вопросу.

#### **Общие рекомендации по подготовке доклада, презентации, реферата**

Доклад должен включать в себя введение, основную часть и заключение.

Во введении необходимо отразить обоснование актуальности выбранной темы, краткое описание текущего состояния проблемы. В нем студент должен указать цель и задачи работы, объект исследования, элементы новизны, введенные в процессе написания работы. Необходимо перечислить проблемы, которые должны быть решены в рамках выбранной темы.

Основная часть доклада должна содержать вопросы, предусмотренные в плане работы. В ней необходимо отразить теоретические основы, раскрывающие суть проблемы, проанализировать собранные материалы, характеризующие практическую сторону объекта исследования. Этот раздел может содержать рабочие таблицы, диаграммы (диаграммы и другие материалы).

В заключение необходимо отразить выводы и предложения, полученные в результате предыдущей работы. Они должны быть сформулированы четко и точно.

Список литературы включает в алфавитном порядке список современных законов и нормативных актов, соответствующей научной литературы, научных работ, статистических сборников и других источников, выпущенных не ранее пяти лет.

#### **Оформление доклада и порядок защиты**

Объем работы – 4-7 страниц пронумерованного компьютерного текста, шрифт, 14, интервал 1,5, поля стандартные. Иллюстрации, фотографии, рисунки, графики, которые появляются на тексте, должны быть пронумерованы.

Выполненный доклад проверяется преподавателем. Если доклад оформлен согласно предъявляемым требованиям, то работа допускается к защите, о чем преподавателем делаются записи на титульном листе работы. Если доклад имеет отрицательный отзыв, то документ возвращается на доработку с последующим представлением о его повторном рассмотрении.

Требуемый уровень оригинальности не менее 50%.

Доклады могут сопровождаться презентацией, отражающей основные моменты выполненного исследования.

#### **Критерии оценки доклада, презентации, реферата**

Критерий оценки реферата	Показатель	Максимальное количество баллов
1. Степень раскрытия сущности проблемы	- соответствие содержания теме реферата;	1
	- полнота и глубина раскрытия основных понятий проблемы;	1
	- умение работать с литературой, систематизировать и структурировать	1

	материал; - умение обобщать, сопоставлять различные точки зрения по рассматриваемому вопросу; - аргументировать основные положения и выводы; - умение четко и обоснованно формулировать выводы; - самостоятельность, способность к определению собственной позиции по проблеме и к практической адаптации материала	1 1 1 2
2.Соблюдение требований по оформлению	- правильность и аккуратность оформления реферата -точность в цитировании и указании источника текстового фрагмента, - соблюдение требований к объему и структуре реферата; - грамотность и культура изложения	1 1 1 1
3.Уровень защиты реферата	- доклад структурирован, раскрывает тему - даны правильные, аргументированные ответы на уточняющие вопросы - слайды представлены в логической последовательности и оформление презентации; - количество слайдов не более 10	1 2 1 1
Максимальное количество баллов		17

Для подготовки презентации к защите реферата, обучающемуся необходимо использовать PowerPoint. Количество слайдов презентации к защите реферата – не более 10.

Максимальное количество баллов, которое обучающийся может получить за подготовку реферата и презентации к нему составляет 17 баллов. Баллы учитываются в процессе проведения текущего контроля.

17 баллов – оценка «отлично»;

12-16 баллов – оценка «хорошо»;

8-11 баллов – оценка «удовлетворительно»

Менее 8 баллов – оценка «неудовлетворительно».

## 6. МЕТОДИЧЕСКИЕ РЕКОМЕНДАЦИИ ПО ВЫПОЛНЕНИЮ КОНТРОЛЬНОЙ РАБОТЫ

Контрольная работа, как одна из форм оценки уровня подготовки студентов, ставит своей целью закрепление теоретических знаний, полученных студентами в процессе изучения данной дисциплины, и приобретение ими навыков практического анализа особенностей функционирования организаций в современных условиях.

Выполнение контрольной работы способствует приобретению студентами навыков самостоятельной работы с первоисточниками, учебной, научной и специальной литературой, умений выделять в них главное, анализировать, обобщать, логично излагать изученный материал.

Целью написания контрольной работы является создание у студента целостного впечатления о профессиональной деятельности, что способствует выработке у студентов умения ориентироваться в законодательстве и самостоятельно принимать решения по практическим ситуациям; закрепить знания, полученные в результате самостоятельной работы над учебным материалом.

К выполнению контрольной работы студенты приступают только после усвоения всех тем программы. Контрольная работа является отчетом о самостоятельной работе студента.

Контрольная работа представляет собой сквозное занятие по основным темам курса по вариантам и включает в себя следующие разделы:

Вариант 1



1) Типы телосложений мужчин и использование различных конструктивных решений при проектировании швейных изделий на различные типы.

2) Определить динамические эффекты фигуры женщины и обосновать основные припуски на свободное облегание для построения конструкции спортивной одежды (куртка - брюки).

#### Вариант 2

1) Типы телосложений женщин и использование различных конструктивных решений при проектировании швейных изделий на различные типы.

2) Произвести изменения мужской фигуры по промышленной методике, сравнить с типовой фигурой, отметить отличия. Охарактеризовать особенности морфологии: телосложение, пропорции, осанку измеренной фигуры мужчины.

#### Вариант 3

1) Типы телосложений детей и использование различных конструктивных решений при проектировании швейных изделий на различные типы.

2) Обосновать изменение конструктивных параметров спинки переда, рукавов в динамике. Привести основные припуски для проектирования мужского спортивного костюма для горнолыжников.

#### Вариант 4

1) Изменение осанки в зависимости от различных факторов. Рекомендации по учету осанки при построении конструкции одежды.

2) Произвести измерения женской фигуры по Единому методу конструирования ЦОТШЛ, сравнить с типовой фигурой, отметить отличия. Охарактеризовать особенности морфологии: телосложение, пропорции, осанку измерений фигуры женщины.

#### Вариант 5

1) Изменчивость антропометрических признаков тела человека. Построение вариационного ряда и его параметры.

2) Определить динамические эффекты фигуры женщины и обосновать основные припуски на свободное облегание для построения конструкции брюк.

#### Вариант 6

1) Нормальное распределение. Асимметрия и эксцесс. Достоверность определения величин антропометрических признаков.

2) Произвести измерения мужской фигуры по Единому методу конструирования ЦОТШЛ, сравнить с типовой фигурой, отметить отличия. Охарактеризовать особенности морфологии: телосложение, пропорции, осанку измеренной фигуры мужчины.

#### Вариант 7

1) Понятие о размерной типологии. Ведущие и подчиненные признаки. Требования, предъявляемые к ведущим размерным признакам.

2) Определить динамические эффекты фигуры мужчины и обосновать основные припуски на свободное облегание для построения конструкции спецодежды.

#### Вариант 8

1) Интервал безразличия по каждому из размерных признаков тела человека. Определение оптимального числа типовых фигур для промышленного производства одежды.

2 Привести характеристику внешней формы туловища и свободных верхних конечностей конкретной фигуры женщины. Дать рекомендации по использованию различных конструктивных решений при проектировании одежды на конкретную фигуру женщины.

#### Вариант 9

1) Размерная антропометрическая стандартизация. Государственные и отраслевые стандарты на измерения типовых фигур.

2) Привести характеристику внешней формы туловища и свободных нижних конечностей конкретной фигуры мужчины. Дать рекомендации по использованию различных конструктивных решений при проектировании одежды на конкретную фигуру мужчины.

#### Вариант 10

1) Особенности построения размерной типологии детей.

2) Произвести измерения женской фигуры по промышленной методике, сравнить с типовой фигурой, отметить отличия. Охарактеризовать особенности морфологии: телосложение, пропорции, осанку измеренной фигуры женщины.

#### Оформление контрольной работы и порядок защиты

Контрольная работа должна иметь титульный лист, план работы, непосредственно текст (условие задач и решение).

Контрольная работа должна быть аккуратно оформлена (формат А4, машинописный текст, размер левого поля 20 мм, правого – 10 мм, верхнего – 20 мм, нижнего – 20 мм, отступ красной строки 1,5, межстрочный интервал 1,5, шрифт 14, TimesNewRoman), иметь нумерацию страниц и список использованных источников, в котором указываются все использованные литературные источники, расположенные в алфавитном порядке и пронумерованные.

Контрольная работа представляется на проверку преподавателю, далее осуществляется защита в виде собеседования.

#### Критерии оценивания контрольной работы

Уровень качества письменной контрольной работы студента определяется с использованием следующей системы оценок:

Таблица 6 - Критерии оценки контрольной работы

Критерии оценки	Максимальное количество баллов
выполнение заданий	
1	3
2	3
3	3
4	3
5	3
6	2
Максимальное количество баллов	17

По результатам устного опроса по контрольной работе обучающемуся выставляется оценка «зачтено», или «не зачтено».

Оценка «зачтено» выставляется обучающемуся, если:

- обучающийся знает и воспроизводит основные положения дисциплины в соответствии с заданием, применяет их для выполнения типового задания, в котором очевиден способ решения;

- обучающийся демонстрирует базовые знания, умения и навыки, примененные при выполнении заданий контрольной работы;

- у обучающегося не имеется затруднений в использовании научно-понятийного аппарата в терминологии курса, а если затруднения имеются, то они незначительные;

- на дополнительные вопросы преподавателя обучающийся дал правильные или частично правильные ответы.

Компетенция(-и) или ее (их) часть(-и) сформированы на базовом уровне (уровень 1) (см. табл.).

Оценка «не зачтено» ставится обучающемуся, если:

- обучающийся имеет представление о содержании дисциплины, но не знает основные положения (темы, раздела, закона и т.д.), к которому относится задание, не способен выполнить задание с очевидным решением, не владеет навыками в области изучаемой дисциплины;

- обучающийся не демонстрирует базовые знания, умения и навыки, необходимые для выполнения заданий контрольной работы;

- в процессе ответа по теоретическому и практическому материалу, содержащемуся в вопросах контрольной работы, допущены принципиальные ошибки при изложении материала.

Компетенция(-и) или ее (их) часть(-и) не сформированы.

Контрольная работа, признанная не отвечающей предъявляемым требованиям, возвращается студенту для доработки, при этом указываются ее недостатки и даются рекомендации для их устранения. Студенту предлагается с учетом замечаний преподавателя вторично представить контрольную работу вместе с первой работой.

## **8. МЕТОДИЧЕСКИЕ РЕКОМЕНДАЦИИ ПО ПОДГОТОВКЕ К ЗАЧЕТУ**

Процедура зачета (дифференцированного зачета) как отдельное контрольное мероприятие проводится по следующим вопросам.

1. Фундаментальные понятия, концепции, законы естественнонаучных дисциплин необходимые для изучения предмета «Основы прикладной антропологии и биомеханики»

2. Основные понятия антропологии. Морфология человека. Основы возрастной антропологии. Характеристика возрастных периодов.

3. Форма и строение костей.

4. Виды соединения костей

5. Строение и форма суставов.

6. Строение крестового скелета.

7. Позвоночный столб, его отделы.

8. Строение грудной клетки, её форма.

9. Скелет и мышцы верхних и нижних конечностей.

10. Кости тазового пояса, скелета и нижних конечностей.

11. Мышечная система человека. Строение и форма мышц.

12. Телосложение. Основные признаки, определяющие телосложение.

13. Типы телосложения мужчин (по В. В. Бунаку).

14. Типы телосложения женщин (по Б. Шкерли и И. Б. Галанту).

15. Особенности телосложения детей (система В. Г. Штефко).

16. Пропорции тела человека в разных возрастных периодах.

17. Характеристика основных типов пропорций тела человека, изменения и различия в пропорциях.

18. Общая характеристика внешней формы тела человека. Проявление асимметрии.

19. Осанка человека. Характеристика признаков, определяющих тип осанки.

20. Классификация осанки взрослого населения. Классификация осанки, принятая в швейном производстве.

21. Закономерностях изменчивости размерных признаков и принципов их стандартизации.

22. Средства измерения и контроля, применяемые в производстве изделий легкой промышленности.

23. Классификация измерений тела человека. Измерительные инструменты.

24. Размерная характеристика тела человека. Антропометрические точки, плоскости.

25. Методика и программа измерений тела человека по различным методам конструирования одежды. Математический анализ в процессе антропологического исследования в легкой промышленности.

26. Особенности определения размерных признаков, используемых при проектировании одежды в условиях индивидуального производства.

27. Особенности определения размерных признаков, используемых при проектировании одежды массового производства.

28. В чем разница обозначений размерных признаков по ГОСТ и ОСТ?

29. Принципы графического изображения поверхности тела человека и манекенов одежды.

30. Направления совершенствования антропометрических исследований тела.

31. Ведущие размерные признаки, требования, предъявляемые к их выбору.

32. Интервал безразличия между размерными признаками соседних типовых фигур.

33. Классификация типовых фигур для промышленного производства одежды. Стандарты на изменение типовых фигур для целей конструирования одежды.

34. Основные этапы разработки стандартов типовых фигур.

35. Особенности построения размерной типологии для детей. Учёт акселерации в размерной типологии.

Зачет выставляется по результатам работы в семестре, при сдаче всех контрольных точек, предусмотренных текущим контролем успеваемости.

## **СПИСОК РЕКОМЕНДУЕМЫХ ИНФОРМАЦИОННЫХ ИСТОЧНИКОВ**

### **6.1. Рекомендуемая литература**

#### **6.1.1. Основная литература**

	Авторы,	Заглавие	Издательство, год	Адрес
Л1.1	Е.О. Лебедева, М.С. Герасименко, Е.Е. Руденко	Конструирование одежды на индивидуального потребителя: учебное пособие	, 2014	<a href="https://ntb.donstu.ru/content/konstruirovani-e-odezhdy-na-individualnogo-potrebitelya">https://ntb.donstu.ru/content/konstruirovani-e-odezhdy-na-individualnogo-potrebitelya</a>
Л1.2	Евдущенко Е. В., Косова Е. В.	Основы прикладной антропологии. Совершенствование процесса проектирования изделий легкой промышленности с учетом использования рациональной типологии населения:	Омск: Омский государственный технический университет, 2017	<a href="http://www.iprbookshop.ru/78450.html">http://www.iprbookshop.ru/78450.html</a>
Л1.3	Шершнева Л.П., Ларькина Л. В.	Конструирование одежды: Теория и практика: Учебное пособие	Москва: Издательский Дом "ФОРУМ", 2013	<a href="http://znanium.com/go.php?id=400318">http://znanium.com/go.php?id=400318</a>

#### 6.1.2. Дополнительная литература

	Авторы, составители	Заглавие	Издательство, год	Адрес
Л2.1	Евдущенко Е. В., Косова Е. В.	Основы прикладной антропологии: совершенствование процесса проектирования изделий легкой промышленности с учетом использования рациональной типологии населения учебное пособие	Омск: Издательство ОмГТУ, 2017	<a href="http://biblioclub.ru/index.php?page=book&amp;id=493299">http://biblioclub.ru/index.php?page=book&amp;id=493299</a>
Л2.2	Шершнева Л.П., Ларькина Л. В.	Конструирование одежды: Теория и практика: Учебное пособие	Москва: Издательский Дом "ФОРУМ", 2019	<a href="http://znanium.com/go.php?id=1002959">http://znanium.com/go.php?id=1002959</a>

#### 6.1.3. Методические разработки

	Авторы, составители	Заглавие	Издательство, год	Адрес
Л3.1	ДГТУ; сост. А.Г. Сапожников	Руководство для преподавателей по организации и планированию различных видов занятий и самостоятельной работы обучающихся в Донском государственном техническом университете: метод. указания	Ростов н/Д.: ИЦ ДГТУ, 2018	<a href="https://ntb.donstu.ru/content/rukovodstvo-dlya-prepodavateley-po-organizacii-i-planirovaniyu">https://ntb.donstu.ru/content/rukovodstvo-dlya-prepodavateley-po-organizacii-i-planirovaniyu</a>
Л3.2	Судоплатов К. А., Пономарева Е. В.	Биологическая антропология: Практическое пособие	Калининград: Балтийский федеральный университет им. Иммануила Канта, 2007	<a href="http://www.iprbookshop.ru/23763.html">http://www.iprbookshop.ru/23763.html</a>

#### 6.2. Перечень ресурсов информационно-телекоммуникационной сети "Интернет"

Э1	Конструирование одежды на индивидуального потребителя: учебное пособие / Е.О. Лебедева, М.С. Герасименко, Е.Е. Руденко. - 2014. - 978-5-7890-0909-3. - Режим доступа: <a href="https://ntb.donstu.ru/content/konstruirovani-e-odezhdy-na-individualnogo-potrebitelya">https://ntb.donstu.ru/content/konstruirovani-e-odezhdy-na-individualnogo-potrebitelya</a>			
Э2	Евдущенко, Е. В. Основы прикладной антропологии. Совершенствование процесса проектирования изделий легкой промышленности с учетом использования рациональной типологии населения [Электронный ресурс] : учебное пособие / Е. В. Евдущенко, Е. В. Косова. — Электрон. текстовые данные. — Омск : Омский государственный технический университет, 2017. — 76 с. — 978-5-8149-2504-6. — Режим доступа: <a href="http://www.iprbookshop.ru/78450.html">http://www.iprbookshop.ru/78450.html</a>			
Э3	Конструирование одежды: Теория и практика: Учебное пособие / Л.П. Шершнева, Л.В. Ларькина. - М.: ИД ФОРУМ: НИЦ ИНФРА-М, 2013. - 288 с.: 60x90 1/16. - (Высшее образование). (переплет) ISBN 978-5-8199-0255-4 - Режим доступа: <a href="http://znanium.com/catalog/product/400318">http://znanium.com/catalog/product/400318</a>			

Э4	Конструирование одежды: теория и практика : учеб. пособие / Л.П. Шершнева, Л.В. Ларькина. — М. : ИД «ФОРУМ» : ИНФРА-М, 2019. — 288 с. — (Среднее профессиональное образование). - Режим доступа: <a href="http://znanium.com/catalog/product/1002959">http://znanium.com/catalog/product/1002959</a>
Э5	Евдущенко, Е.В. Основы прикладной антропологии: совершенствование процесса проектирования изделий легкой промышленности с учетом использования рациональной типологии населения : учебное пособие / Е.В. Евдущенко, Е.В. Косова ; Минобрнауки России, Омский государственный технический университет. - Омск : Издательство ОмГТУ, 2017. - 76 с. : ил. - Библиогр.: с. 71-72 - ISBN 978-5-8149-2504-6 ; То же [Электронный ресурс]. - URL: <a href="http://biblioclub.ru/index.php?page=book&amp;id=493299">http://biblioclub.ru/index.php?page=book&amp;id=493299</a>
Э6	Судоплатов, К. А. Биологическая антропология [Электронный ресурс] : практическое пособие / К. А. Судоплатов, Е. В. Пономарева. — Электрон. текстовые данные. — Калининград : Балтийский федеральный университет им. Иммануила Канта, 2007. — 43 с. — 2227-8397. — Режим доступа:
Э7	Сапожникова А. Г. Руководство для преподавателей по организации и планированию различных видов занятий и самостоятельной работы обучающихся в Донском государственном техническом университете : методические указания. – Ростов-на-Дону : Донской гос. тех. ун-т, 2018. – 24 с. - Режим доступа: <a href="https://ntb.donstu.ru/content/rukovodstvo-dlya-prepodavateley-po-organizacii-i-planirovaniyu">https://ntb.donstu.ru/content/rukovodstvo-dlya-prepodavateley-po-organizacii-i-planirovaniyu</a>
<b>6.3.1 Перечень программного обеспечения</b>	
6.3.1.1	Microsoft Windows
6.3.1.2	Microsoft Office Word
6.3.1.3	Microsoft Office Excel
6.3.1.4	Microsoft Office PowerPoint
6.3.1.5	Microsoft Visio
6.3.1.6	7-Zip
<b>6.3.2 Перечень информационных справочных систем</b>	
6.3.2.1	Консультант Плюс: <a href="http://www.consultant.ru">http://www.consultant.ru</a>

## **МЕТОДИЧЕСКИЕ УКАЗАНИЯ**

для организации самостоятельной работы  
по дисциплине «Основы прикладной антропологии и биомеханики»  
для студентов направления подготовки  
29.03.01 Технология изделий легкой промышленности  
Направленность (профиль) Технология швейных изделий



МИНИСТЕРСТВО НАУКИ И ВЫСШЕГО ОБРАЗОВАНИЯ РОССИЙСКОЙ ФЕДЕРАЦИИ  
**ФЕДЕРАЛЬНОЕ ГОСУДАРСТВЕННОЕ БЮДЖЕТНОЕ  
ОБРАЗОВАТЕЛЬНОЕ УЧРЕЖДЕНИЕ ВЫСШЕГО ОБРАЗОВАНИЯ  
«ДОНСКОЙ ГОСУДАРСТВЕННЫЙ ТЕХНИЧЕСКИЙ УНИВЕРСИТЕТ»**  
Технологический институт сервиса (филиал) ДГТУ в г.Ставрополе  
(ТИС (филиал) ДГТУ в г.Ставрополе)

## **МЕТОДИЧЕСКИЕ УКАЗАНИЯ**

по выполнению практических работ  
по дисциплине «Конструирование одежды на индивидуального потребителя»  
для студентов направления подготовки  
29.03.01 Технология изделий легкой промышленности  
Направленность (профиль) Технология швейных изделий

Методические указания по дисциплине «Конструирование одежды на индивидуального потребителя» содержат задания для студентов, необходимые для практических занятий.

Проработка предложенных заданий позволит студентам приобрести необходимые знания в области изучаемой дисциплины.

Предназначены для студентов направления подготовки 29.03.01 Технология изделий легкой промышленности. Направленность (профиль) Технология швейных изделий



## Содержание

Введение

Практическое занятие 1 Определение типа фигуры согласно антропоморфологической классификации женских фигур. Разработка графической модели фигуры заказчика (ГМФ).

Практическое занятие 2 Изменение конструкций женской одежды для фигур с различной осанкой.

Практическое занятие 3 Построение конструкций плечевой одежды для фигур с отклонениями от типового телосложения.

Практическое занятие 4 Раскрой изделия на индивидуальную фигуру по лекалам базовой конструкции.

Список рекомендуемых информационных источников

## ВВЕДЕНИЕ

При изучении курса наряду с овладением студентами теоретическими положениями уделяется внимание приобретению практических навыков, с тем, чтобы они смогли успешно применять их в своей последующей работе.

Цель освоения дисциплины:

Изучение особенностей телосложения, пропорций и осанки фигур.

Изучение методики снятия размерной характеристики фигур в условиях изготовления одежды на индивидуального потребителя.

Изучение особенностей конструкции и методов конструирования одежды на фигуры с отклонениями от типового телосложения.

Изучение методов проектирования одежды на индивидуального потребителя.

Применение метода системного анализа к изучению данной дисциплины определяет следующие его задачи: изучение проблем в исторической перспективе, расширение знания студентов, развитие способности студентов к пониманию и критическому осмыслению проблем современности, обсуждаемых в средствах массовой информации, литературы, а также приобретение навыков последовательно и грамотно излагать свои мысли в устной и письменной форме

В результате освоения данной дисциплины формируются следующие компетенции у обучающегося:

**ОПК-1.3: Обладает навыками совершенствования процессов проектирования и производства одежды, обуви, кожгалантереи, аксессуаров, изделий из кожи и меха на основе естественнонаучных и общинженерных знаний, известных методов математического анализа и моделирования.**

Изучив данный курс, студент должен:

Знать:

Особенности конструирования одежды в условиях ее изготовления на индивидуального потребителя;

размерную характеристику фигур типового телосложения и изменение конструкции одежды на фигуру с отклонениями от типового телосложения;

требования к качеству промышленных конструкций одежды;

современные промышленные и перспективные методы расчета конструкций разверток деталей одежды, разработки базовых конструкций одежды;

прогрессивные инженерные методы совершенствования конструкции одежды на основе теории расчета оболочек в чебышевской сети, методы создания цельнотканых и цельновязаных изделий;

способы устранения дефектов одежды.

Уметь:

производить расчет конструктивных прибавок с учетом изменений размеров тела человека в динамике, направления моды и свойств материалов пакета одежды;

выполнять раскрой изделий на конкретную фигуру заказчика;

разрабатывать конструкции деталей одежды по эскизам и образцам моделей с учетом индивидуального способа производства;

моделировать изделие с учетом конкретных технических решений при разработке одежды.

Владеть:

способностью принятия конкретного технического решения при разработке технологических процессов изготовления изделий легкой промышленности.

Реализация компетентного подхода предусматривает широкое использование в учебном процессе активных и интерактивных форм проведения занятий (разбор конкретных ситуаций, собеседование) в сочетании с внеаудиторной работой с целью формирования и развития профессиональных навыков специалистов.

Лекционный курс является базой для последующего получения обучающимися практических навыков, которые приобретаются на практических занятиях, проводимых в активных формах: деловые игры; ситуационные семинары. Методика проведения практических занятий и их содержание продиктованы стремлением как можно эффективнее развивать у студентов мышление и интуицию, необходимые современному специалисту. Активные формы семинаров открывают большие возможности для проверки усвоения теоретического и практического материала.

### **Практическое занятие 1**

#### **Определение типа фигуры согласно антропоморфологической классификации женских фигур. Разработка графической модели фигуры заказчика (ГМФ).**

##### **1.1 Цель работы**

Освоение методики определения особенностей телосложения фигуры индивидуального потребителя, а также методики подбора предпочтительных для него вариантов силуэтного, конструктивного и композиционно - декоративного решения моделей одежды.

##### **1.2 Оборудование и материалы**

Сантиметровая лента, толстотный циркуль, ростомер, каталог информационных фондов предпочтительных силуэтных и конструктивно - композиционных решений модельных конструкций женской одежды для фигур различного телосложения.

##### **1.3 Порядок проведения работы**

Работу выполняют студенты группами в 2-3 человека. Каждый студент самостоятельно проводит анализ индивидуальных особенностей телосложения фигуры и разрабатывает рекомендации по выбору предпочтительных вариантов силуэтного, конструктивного и композиционно - декоративного решения моделей одежды для анализируемой фигуры.

Анализ индивидуальных особенностей телосложения фигуры потребителя в данной лабораторной работе можно определять двумя способами. Первый - на основе антропоморфологической классификации типов фигур женщин, разработанной Центральной опытно-технической швейной лабораторией [1, с.15-38]. Второй - с использованием классификации особенностей телосложения женских фигур, разработанной на основе законов художественного пропорционирования, на кафедре «Моделирование, конструирование и дизайн» (МК и Д) Южно-Российского университета экономики и сервиса (ЮРГУЭС) [2].

Процесс определения индивидуальных особенностей телосложения фигуры индивидуального потребителя с использованием классификации особенностей телосложения женских фигур, разработанной на основе законов художественного пропорционирования приведен в п.1.3.1.

*1.3.1 Определение индивидуальных особенностей телосложения фигуры индивидуального потребителя.* Процесс определения индивидуальных особенностей телосложения фигуры конкретного потребителя состоит из следующих этапов:

I - выбор размерных признаков в качестве исходной информации;

II - обмер фигуры индивидуального потребителя;

III - определение численных значений коэффициентов пропорционирования и сравнение их с интервалами варьирования в каждом из кластеров особенностей телосложения, в соответствии с разработанными ранее решающими правилами распознавания особенностей телосложения фигуры;

IV - выбор соответствующих фигуре заказчика типов телосложения по всем кластерам;

1.3.1.1. *Выбор размерных признаков и обмер фигуры индивидуального потребителя.* Для определения особенностей телосложения фигуры заказчика, в соответствии с [2] в качестве исходной информации выбраны шестнадцать размерных признаков, отличающихся простотой определения и, вместе с тем, достаточной информативностью. К ним относятся семь высот антропометрических точек, шесть обхватов, два диаметра и положение корпуса фигуры. Схема обмера фигуры индивидуального потребителя приведена на рисунке 1.1. Результаты обмера студенты записывают в таблицу 1.1.

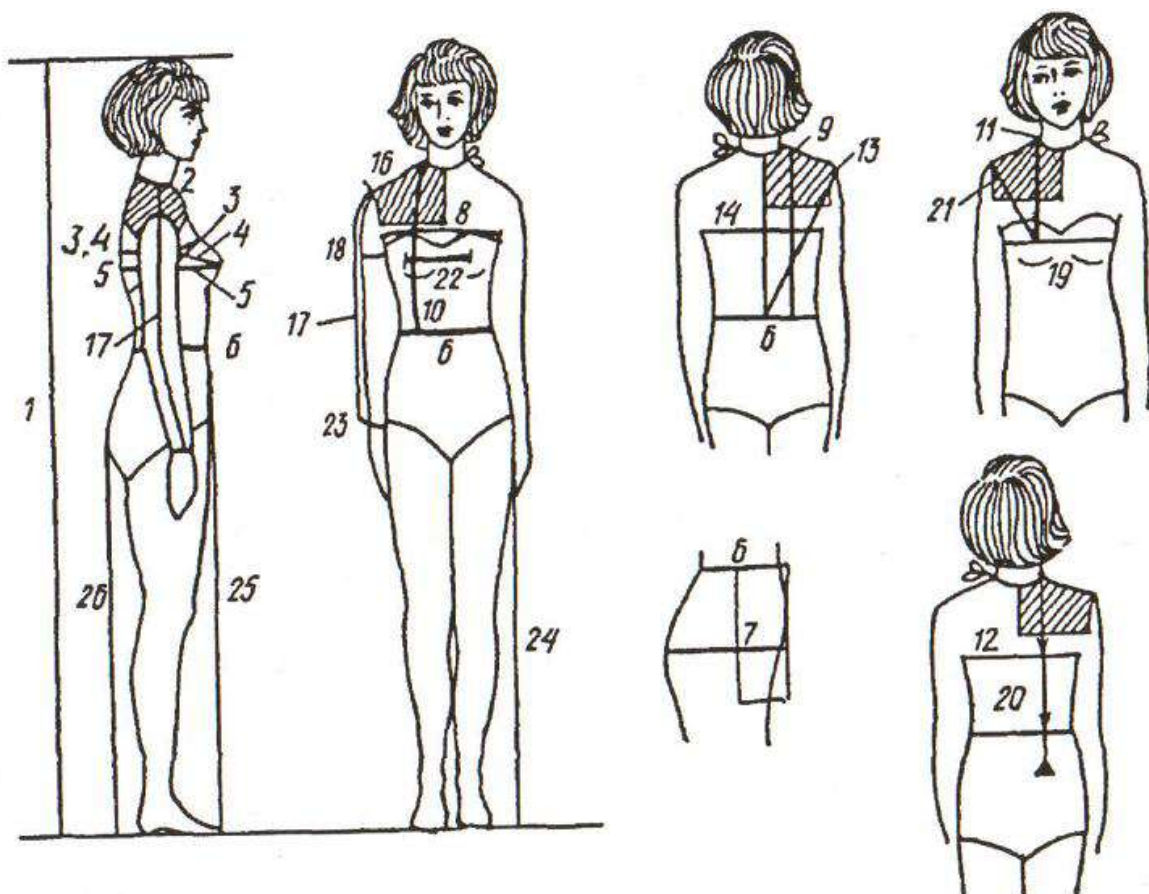


Рисунок 1.1 - Схема обмера фигуры индивидуального потребителя

Таблица 1.1 - Исходная информация для определения особенностей

телосложения фигуры индивидуального потребителя на ЭВМ

Наименование размерных признаков	Условное обозначение	Определение размерных признаков и метод измерения	Значения размерных признаков, см	
			1-ой фигуры	2-ой фигуры
1	2	3	4	5
Рост	Р	Измеряют по вертикали расстояние от пола до верхушечной точки		
Высота шейной точки	Вшт	Измеряют по вертикали расстояние от пола до плечевой точки		
Высота точки основания шеи	Втош	Измеряют по вертикали расстояние от пола до точки основания шеи		
Высота плечевой точки	Впт	Измеряют по вертикали расстояние от пола до плечевой точки		
Высота сосковой точки	Вст	Измеряют по вертикали расстояние от пола до выступающей точки грудной железы		
Высота линии талии	Влт	Измеряют по вертикали расстояние от пола до точки высоты линии талии		
Высота подъягодичной складки	Впс	Измеряют по вертикали расстояние от пола до середины подъягодичной складки		
Обхват груди первый	ОгI	Ленту накладывают на лопатки. По спине лента должна проходить горизонтально, касаясь верхним краем задних углов подмышечных впадин, затем по подмышечным впадинам. Спереди лента должна проходить над основанием грудных желез и замыкаться на правой стороне груди.		
Обхват груди второй	ОгII	Ленту накладывают на лопатки. По спине лента должна проходить горизонтально, касаясь верхним краем задних углов подмышечных впадин, затем по подмышечным впадинам в плоскости косоугольного сечения. Спереди лента должна проходить через выступающие точки грудных желез и замыкаться на правой стороне груди.		
Обхват груди третий	ОгIII	Лента должна проходить горизонтально вокруг туловища по		

		наиболее выступающим точкам грудных желез и замыкаться на правой стороне груди.		
Обхват талии	От	Лента должна проходить горизонтально вокруг туловища на уровне линии талии.		
Обхват бедер с учетом выступа живота	Об	Ленту накладывают на ягодичные точки. Лента должна проходить горизонтально вокруг туловища, спереди - по гибкой пластине, приложенной вертикально к животу для учета выступа живота. И замыкаться на правой стороне туловища.		
Обхват плеча	Оп	Измеряют перпендикулярно оси плеча. Верхний край ленты должен касаться заднего угла подмышечной впадины. Лента должна замыкаться на наружной поверхности руки.		
Плечевой диаметр	дпл	Измеряют спереди между плечевыми точками без деформации мягких тканей.		
Поперечный диаметр бедер	дбед	Измеряют на уровне обхвата бедер		
Положение корпуса	Пк	Измеряют по горизонтали расстояние от шейной точки до вертикальной плоскости, касательной наиболее выступающих точек обеих лопаток.		

Результатом выполнения данного этапа лабораторной работы является описание особенностей телосложения анализируемой фигуры.

Пример: Анализируемая фигура высокого роста, с равномерным распределением жировых отложений, пропорционального сложения, с нормальной осанкой и высотой плеч, нормальным развитием грудных желез.

1.3.2 *Подбор предпочтительных вариантов силуэтного, конструктивного и композиционно - декоративного решения моделей одежды для исследуемой фигуры потребителя.* На данном этапе студентам предлагается разработать изображение исследуемой фигуры потребителя в фас и в профиль и выбрать предпочтительное решение модели одежды, зрительно скрывающей или корректирующей недостатки и подчеркивающие достоинства фигуры потребителя. Силуэтное, конструктивное и композиционно - декоративное решение моделей одежды, предпочтительных для конкретного потребителя студенты выбирают самостоятельно или по «Каталогу информационных фондов предпочтительных силуэтных и конструктивно - композиционных решений модельных конструкций женской одежды для фигур

различного телосложения» [3]. Заключительной фазой данного этапа лабораторной работы является «одевание» линейно - каркасного изображения конкретной фигуры заказчика в графическое изображение выбранной ранее предпочтительной модели одежды, с детальным прорисовыванием конструктивных и композиционно - декоративных решений. Пример построения линейно - каркасного изображения фигуры и «одевания» его в графическое изображение предпочтительной модели одежды приведено на рисунке 1.3.

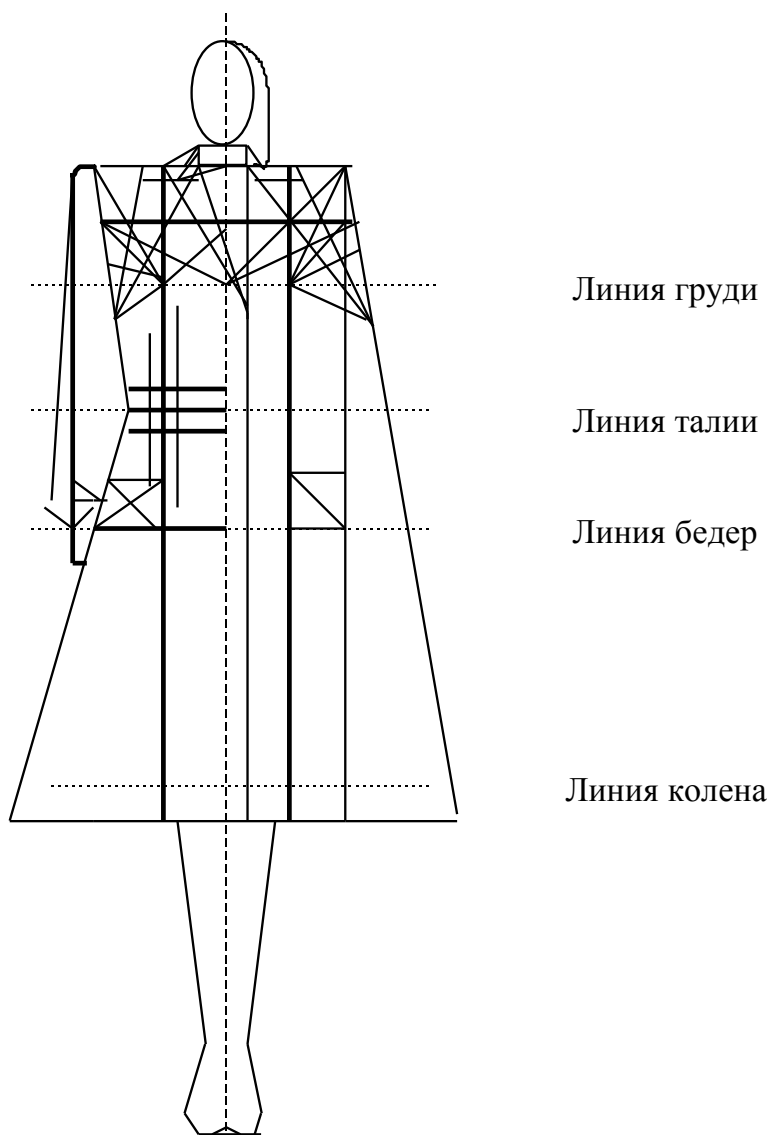


Рисунок 1.3 - Пример построения линейно - каркасного изображения фигуры и «одевания» его в графическое изображение предпочтительной модели одежды

1.3.3 *Разработка рекомендаций по уточнению конструкции основных деталей одежды предпочтительной для анализируемой фигуры индивидуального потребителя.* Известно, что при конструировании одежды с различными особенностями телосложения можно использовать конструкции, разработанные на фигуры типового телосложения,

внеся в них соответствующие изменения. С целью определения мест и характера изменения конструктивных участков студентам предлагается самостоятельно разработать схематичный чертеж модельной конструкции выбранного изделия и нанести на нем направление приращений в основных конструктивных точках. Пример оформления схемы чертежа модельной конструкции выбранного изделия с нанесенными на нем направлениями приращений в основных конструктивных точках представлен на рисунке 1.4.

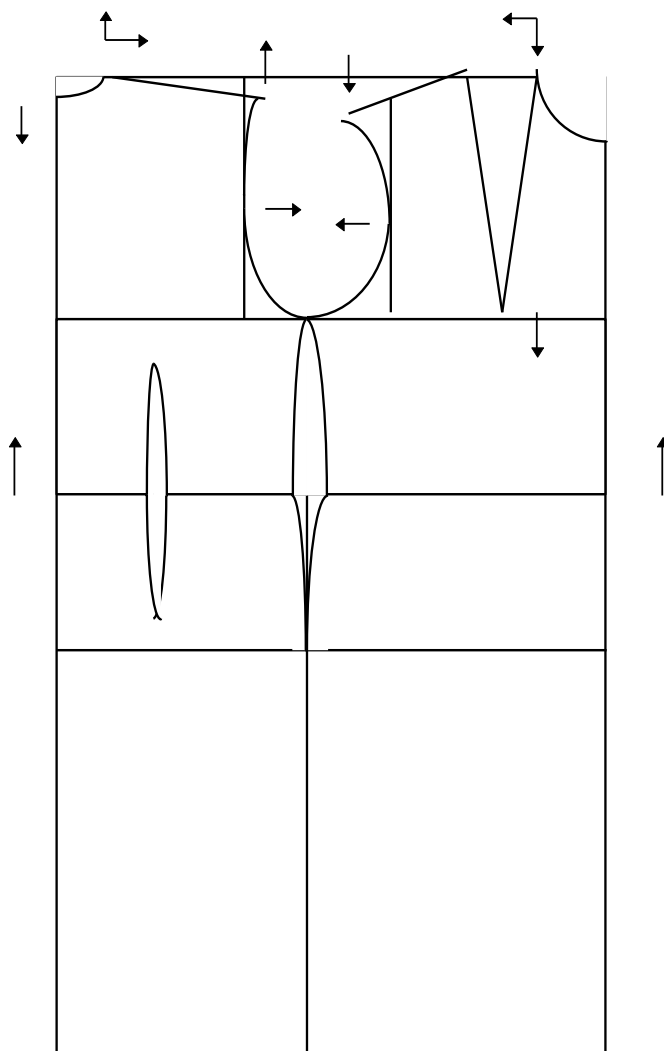


Рисунок 1.4 - Пример оформления схемы чертежа МК выбранного изделия с нанесенными на нем направлениями приращений в основных конструктивных точках

#### 1.4 Анализ результатов работы; формулировка выводов.

В конце работы студентам предлагается проанализировать выявленные особенности телосложения конкретного потребителя и привести рекомендации по выбору предпочтительного для него решения проектируемой модели одежды.



## Практическое занятие 2

### Изменение конструкций женской одежды для фигур с различной осанкой.

**Цель работы:** Изучение и внесение изменений в конструкцию одежды для фигур с различной осанкой

Характеристика фигур с различной осанкой

*Задание:*

1. Изучить методику работы с использованием лекал базовых конструкций при раскрое изделий на различные типы фигур.
2. Определить исходные данные для раскроя изделий на различные типы фигур при использовании лекал базовых конструкций.
3. Корректировка основных лекал деталей проектируемого изделия с учетом особенностей фигуры заказчика (заполнить таблицу и представить схемы корректировок деталей).
4. Выполнить намелку одной детали кроя с учетом особенностей телосложения фигуры.
5. Анализ работы, формулировка выводов.

Осанка человека является важной характеристикой внешней формы тела человека, оказывающей существенное влияние на процесс разработки конструкции изделия. Под осанкой следует понимать индивидуальные особенности конфигурации тела человека при естественном (спокойном) вертикальном стоянии, требующем минимальной затраты мышечной энергии для поддержания тела в равновесии.

Существует несколько видов осанок, выделенных исходя из формы позвоночника и туловища.

Осанку конкретной фигуры определяют путём рассмотрения с расстояния 1,5 -2,0 м наружного контура спины в профиль, кроме того, рекомендуется использовать данные основных проекционных измерений - положения корпуса (**Пк**) и глубины талии первой (**Гт<sub>1</sub>**), характеризующих степень изгибов участков позвоночника.

По типу осанки выделяют фигуры сутулые, нормальные и перегибистые.

**Сутулая** фигура характеризуется плоской грудью, несколько наклонённым вперёд корпусом, округлой расширенной спиной с резко выступающими лопатками, чаще слабым развитием мускулатуры. По сравнению с фигурой с нормальной осанкой ширина и длина спины увеличена, а ширина груди уменьшена.

**Перегибистая** фигура характеризуется широким разворотом груди и плеч, несколько отклонённым корпусом, плоской (без выступа лопаток) спиной, значительным прогибом талии и выступающими ягодицами. По сравнению с фигурой с нормальной осанкой ширина груди увеличена, а ширина спины уменьшена.

Для каждого типа осанки характерно определённое положение головы, шеи и таза. Сутулая фигура характеризуется увеличенным наклоном шеи и головы вперёд, у перегибистой фигуры наклон шеи вперёд незначительный, а голова отклонена несколько назад.

Осанка в значительной степени определяет наклон таза и форму живота. У фигуры с нормальной осанкой таз несколько наклонён вперёд, живот слегка выпуклый. У перегибистой фигуры таз излишне наклонён вперёд, глубина талии и выступ ягодиц увеличены, живот с высоким уровнем выступа, книзу несколько втянут. У сутулой фигуры таз спрямлён, глубина талии выражена слабо, ягодицы уплощены, живот низкой округлости, заметно выступает.

Данные визуальной оценки осанки фигуры целесообразно сопоставлять с цифровыми показателями конкретных размерных признаков, характеризующих осанку. Так по показателю размерного признака **Пк**, сравнивая его стиповым для конкретной фигуры, можно сделать вывод о характере наклона верхней части (грудного отдела) позвоночника и предварительно определить тип осанки.

Согласно данным, полученным на основании обобщённого опыта работы закройщиков, был сделан вывод о том, что условно типовая женская фигура с нормальной осанкой характеризуется следующим соотношением измерений:

- · разность измерений длины переда до талии первой ( $\underline{Дт.п_1}$ ) и длины спины до талии первой ( $\underline{Дт.с_1}$ ) составляет от 0,5 до 2,0см и увеличивается с увеличением размера фигуры,
- ·  $\underline{Дт.с_1} = \underline{Вп.к}$ , где  $\underline{Вп.к}$  - высота плеча косая,
- · измерение высоты груди ( $\underline{Вг}$ ) больше измерения высоты плеча косой переда ( $\underline{Вп.к.п}$ ) на 1,2-2,0см,
- · разница измерений ширины спины и ширины груди ( $\underline{Шс-Шг}$ ) равна 0,5-1,0см,
- · разница измерений ширины плечевого пояса сзади и ширины плечевого пояса спереди равна 0,5 -1,0см,
- · разница измерений  $\underline{Дтс_1}$  и  $\underline{Дтс}$  равна 2,5 - 3,0см

Анализ снятых с фигуры мерок и сравнение полученных величин с типовыми даёт возможность определить тип осанки.

Осанка не является чем-то неизменным, данным человеку от рождения. На формирование осанки оказывают влияние возрастные изменения, связанные с изменением центра тяжести фигуры, трудовая деятельность человека и занятия физической культурой и спортом (здесь также следует упомянуть занятия балетом или танцами).

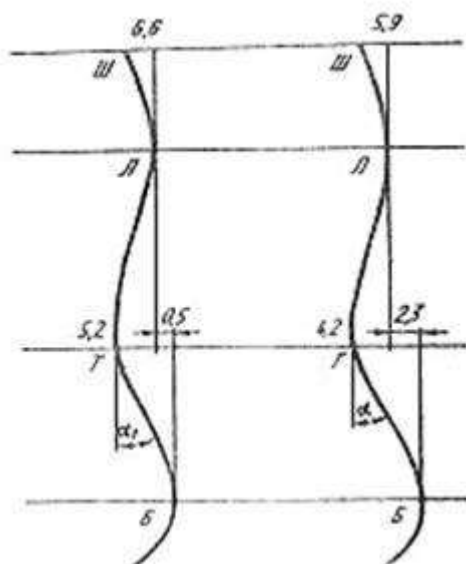


Рис.1. Схема соотношений изгибов спинного контура, туловища женщин, при измерениях без обуви и в обуви на каблуке высотой 7,0см

Характер осанки зависит также от вида используемой обуви. Особенно значительное влияние на осанку женской фигуры оказывает использование обуви на высоком каблуке. (Рис.1.) Обувь на высоком каблуке приводит к перемещению центра тяжести фигуры вверх и несколько вперёд, что приводит к нарушению равновесия. Для восстановления равновесия верхняя часть туловища отклоняется назад и угол наклона таза к вертикали увеличивается. Вследствие этого уменьшаются проекционные измерения положение корпуса ( $\underline{Пк}$ ) и глубина талии первая ( $\underline{Гт_1}$ ), а **глубина талии вторая ( $\underline{Гт_2}$ )** увеличивается. Фигура становится более выпрямленной, с большим выступанием ягодиц по отношению к лопаткам.

Установлено, что изменение значений таких размерных признаков, как  $\underline{Пк}$ ,  $\underline{Гт_1}$  и  $\underline{Гт_2}$  для фигур в обуви на каблуке высотой 7,0см и без обуви составляет соответственно -0,7, -1,0 и 0,7 см .

Следствием изменения осанки фигур в обуви на высоком каблуке является увеличение размерного признака длина переда до талии (Дт.п) и уменьшение длины спины до талии (Дт.с). При высоте каблука 7,0см эти изменения равны соответственно 1,5см и 0,5 см.

**Таким образом, при проектировании в условиях индивидуального производства женской одежды, предполагающей её ношение с обувью на высоком каблуке, следует просить заказчицу надеть ту обувь, с которой будет надеваться будущее изделие. Тем самым, вы обеспечите максимальную точность выполняемых измерений и, следовательно, последующих расчётов и п** Анализ фигуры заказчика

Анализ измерения конкретной фигуры (К.Ф.) проводят с целью определения типа фигуры, выявления отклонений данной фигуры от типовой по осанке, пропорциям. Эти особенности необходимо учесть при выборе модели и раскроя изделия по лекалам базовых конструкций.

Сравнительная характеристика К.Ф. и Т.Ф. Табл. 1

Наименование размерного признака	Обозначение размерного признака	Величина измерений фигуры заказчика	Величина измерений типовой фигуры	Разница +(-), см
Сш	Полуобхват шеи	17	17,3	-0,3
Сг1	Полуобхват груди 1	41,5	41,4	+0,1
Сг2	Полуобхват груди 2	42,5	44,4	--1,9
Ст	Полуобхват талии	32,5	31,7	+0,8
Полуобхват бёдер	46,5	46	+0,5	
Шг1	Ширина груди 1	16,5	16,1	+0,4
Шг2	Ширина груди 2	22	19,1	+2,9
Цг	Центр груди	7,5	9,3	-1,8
Шп	Ширина плеча	13	13	0
Др	Длина рукава	58	55	+3
Оп	Обхват плеча	26	26,1	-0,1
Оз	Обхват запястья	14	15,6	-1,6
Вг2	Высота груди	27	24,6	+2,4
Шс	Ширина спинки	19,5	16,8	+2,7

Дст	Длина от спинки до талии	44	41	+3
Дпсб	Длина от талии до пола	107	105,5	+1,5
Дтк	Длина от талии до колена	60	57,9	+2,1
Вс	Высота сидения	28	26,8	+1,2

Для более полного анализа необходимо выполнить дополнительные расчеты:

1. Степень выступа лопаток:

$$К.Ф.=Сг2-Сг3= 42,5-42,5 =0$$

$$Т.Ф.=Сг2-Сг3= 44,4-42,5= 1,9$$

2. Степень развития грудных желёз

$$К.Ф.=Др=44,4-41,4 =3$$

$$Т.Ф.= Др=41,5-41,4= 0,1$$

3. Вертикальный баланс фигуры:

$$К.Ф.=Дст= -4$$

$$Т.Ф.=Дст= 3$$

4. Окончательный вывод по осанке можно подтвердить мерками:

$$К.Ф.=Шс=19,5 \quad К.Ф.=Шг1=16,5$$

$$Т.Ф.=Шс=16,8 \quad Т.Ф.=Шг1=16,1$$

5. Высота плеча определяется по меркам:

$$К.Ф.=Впкс= -3$$

$$Т.Ф.=Впкс=0,3$$

6. Ширина плечевого пояса:

$$К.Ф.=Шп= 16 \quad К.Ф.=Впкс=41 \quad К.Ф.=Вг2=27$$

$$Т.Ф.=Шп= 13,2 \quad Т.Ф.=Впкс= 42,9 \quad Т.Ф.=Вг2=26,2$$

7. Пропорции фигуры:

$$К.Ф.=Др= 58 \quad Т.Ф.=Др= 55$$

$$К.Ф.=Дпт= 43 \quad Т.Ф.=Дпт=43,8$$

$$К.Ф.=Дтс= 44 \quad Т.Ф.=Дтс=42,6$$

построений.

Проектируемые прибавки

Для платья: *Табл.2*

Наименование прибавки	Условное обозначение	Величина см
Прибавка к полуобхвату груди	Пг	5-6
Прибавка к полуобхвату талии	Пт	2-4
Прибавка к полуобхвату бёдер	Пб	2-3
Прибавка на свободу проймы (по глубине)	Пспр	1,5-2,5
Прибавка к ширине горловины	Пшгс	0,5-1

Прибавка к длине талии спины	Пдтс	0,5
Прибавка к длине талии спереди	Пдтп	0,5-0,6
Прибавка к ширине спины	Пшс	0,8-1
Прибавка к ширине полочки	Пшп	0-0,3
Прибавка к обхвату плеча	Поп	4-6

Для пальто:

Наименование прибавки	Условное обозначение	Величина см
Прибавка к полуобхвату груди	Пг	7,5-9
Прибавка к полуобхвату талии	Пт	6-8,5
Прибавка к полуобхвату бёдер	Пб	4-6
Прибавка к обхвату плеча	Поп	17-19,5
Прибавка на свободу проймы	Пспр	2,5-3,5
Прибавка к ширине горловины	Пшгс	1-2
Прибавка к высоте горловины	Пвгс	0,2-0,4
Прибавка к длине талии спины	Пдтс	1-1,2
Прибавка к длине талии спереди	Пдтп	1,2-2
Прибавка к ширине спины	Пшс	1,4-1,8
Прибавка к ширине полочки	Пшп	0,8-1,5

Расчет конструкции модели

Табл.3

Отрезок	Направление отрезка	Расчетная формула и расчет	Длина отрезка
A0a1	Вправо по горизонтали	$Cг3+Пг+(1-3)=42,5+6+2$	50,5
A0a	Вниз по вертикали	$Шс+Пшс=19,5+1=20,5$	20,5
a1a2	$Шг+(Cг2-Cг1)+Пшп=16,5+(42,5-$	18	

		$41,5)+0,5=18$	
aa2	Вправо по горизонтали	$A0a1-(A0a+a1a2)=50,5-(20,5+18)=12$	12
A0У	Вниз по вертикали	$0,4 Дтс2=0,4*44=17,6$	17,6
A0Г	Вниз по горизонтали	$Впрз2+Пспр+0,5$ $Пдтс=20+2+0,5=22,5$	22,5
A0Т	Вниз по горизонтали	$Дтс2+Пдтс=44+0,5=45,5$	44,5
ТБ	Вниз по горизонтали	$0,5Дтс2-2=0,5*44-2=20,5$	20

Построение чертежа спинки

ТТ1	Вправо по вертикали	1-2	1
A0A2	Вправо по горизонтали	$Сш/3+Пшг=17/3+0,5$	6,1
A2A1	Вниз по вертикали	$A0A2/3+Пвгс=6/3+0,2$	2
ТН= Т1Н1	Вниз по вертикали	$Ди+Пдтс=80+1$	81
A2П1	Засечка окружности	дугой $Шп+1,5+0,5=13+1,5+0,5=15$	15
Т1П1	Засечка окружности	дугой $Впкс2+Пдтс+1=41+0,5+1=42,5$	42,5
Г1П3	Вверх по вертикали	$Г1П2/3+2=$	
Г11	На биссектрисе угла	$0,2* Г1Г4+0,5=$	

Построение чертежа полочки

Т3Т8	Вниз по горизонтали	0-1,5	1
Т8А3	Вверх по вертикали	$Дтп2+Пдтс+У=40+1+2=43$	43
A3A4	Влево по горизонтали	$Сш/3+Пшг-0,5=6$	6
A3A5	Вниз по вертикали	$A3A4+1=6+1=7$	7
Г3Г6	Влево по горизонтали	$Цг+0,5Пшп=7,5+0,5+0=8$	8
A4Г7	Засечка вертикале	циркулем по $Вг2=27$	27

A4A9	Засечка дугой через точку А4	$2(Cr2-Cr1)+2=2(42,5-41,5)+2=4$	4
Г4П4	Вверх по вертикали	Г1П2-(0,5-1,5)	
Г4П6	Вверх по вертикали	Г4П4/3	
A9П5	Засечка дугой окружности	Шп=16	16
Г42	На биссектрисе угла П4Г4Г2	0,2Г1Г4	
Т8Н3	Вниз по вертикали	Тн	81

#### Вывод

В жизни встречаются люди, имеющие различные индивидуальные особенности формы тела, т. е. различную осанку. Она связана с формой скелета, прежде всего позвоночника, расположением центра тяжести тела. В настоящее время осанка рассматривается как одна из основных характеристик равновесного вертикального положения тела при спокойном стоянии человека. женский пальто платье оборудование

На осанку человека кроме строения позвоночника большое влияние оказывают степень выступания лопаток, груди, живота, степень развития мышц и жировые отложения, положение плечевого пояса, таза, рук и ног. Осанку фигуры в швейном производстве определяют по форме наружного контура туловища со стороны спины при рассмотрении фигуры в профиль.

Причины, которые могут привести к нарушениям осанки, многочисленны. Отрицательное влияние на формирование осанки оказывают неблагоприятные условия окружающей среды, социально-гигиенические факторы, в частности длительное пребывание ребенка в неправильном положении тела. В результате неправильного положения тела происходит образование навыка неправильной установки тела. В одних случаях этот навык формируется при отсутствии функциональных и структурных изменений со стороны опорно-двигательного аппарата, а в других - на фоне патологических изменений в опорно-двигательном аппарате врожденного или приобретенного характера.

Чтобы выполнить представленную модель мне потребовалось уделить особое внимание анализу фигуры заказчика, в частности было выявлено незначительное искривление позвоночника и сутулость. В процессе работы я постаралась подобрать конструкцию модели, которая максимально корректирует это отклонение за счет пластичности ткани, легкой динамичной формы и трапециевидного силуэта.

### Практическое занятие 3

#### Построение конструкций плечевой одежды для фигур с отклонениями от типового телосложения.

**Цель работы:** Изучение и разработка конструкции плечевой одежды для фигур с отклонениями от типового телосложения

*Задание:*

1. Изучить методику работы с использованием лекал базовых конструкций при раскрое изделий на различные типы фигур.

2. Определить исходные данные для раскроя изделий на различные типы фигур при использовании лекал базовых конструкций.

3. Корректировка основных лекал деталей проектируемого изделия с учетом особенностей фигуры заказчика (заполнить таблицу и представить схемы корректировок деталей).

4. Выполнить намелку одной детали кроя с учетом особенностей телосложения фигуры.

5. Анализ работы, формулировка выводов.

Расчет и построение конструкции новой модели включают построение чертежа основы и конструктивное моделирование по эскизу модели. На сетке чертежа основы наносят верхние контурные линии основных деталей. Это основная схема конструкции, развертка опорного участка тела человека. Затем строят линии, определяющие покрой изделия, т.е. членение на составные части. Последовательно оформляют контурные линии для заданного покроя и силуэта, боковые срезы, линию низа. При этом учитывается силуэтная форма модели. В результате получают основу конструкции данного вида одежды, данного покроя и силуэта.

На втором этапе проектируют элементы модельных особенностей в соответствии с эскизом внешнего вида модели. Осуществляют перенос вытачек, строят застежку, устанавливают места расположения карманов, определяют форму, размеры и положение отделочных деталей в модели и т.д.

Женская легкая одежда является однослойной. Следовательно, при определении размеров деталей и оформлении контуров необходимо особенно тщательно учитывать факторы, которые определяют объемную форму изделия. Это, прежде всего, размерные признаки и прибавки на свободное облегание.

Измерения фигуры, необходимые для расчета чертежа основы конструкции, устанавливаются по Единому методу. Прибавки на свободное облегание при проектировании женской легкой одежды зависят от силуэта, покроя, вида материала. Минимально необходимая прибавка по груди к основе конструкции платья составляет 2,0 см. На остальных участках минимальные прибавки на свободное облегание не рассчитываются. Задаются рекомендуемые или принимаемые прибавки в зависимости от силуэта, покроя и направления моды.

В таблице 5.6 приведены величины прибавок на отдельных участках конструкции женской однослойной одежды для покроя с втачным рукавом. Особый интерес представляет соотношение **прибавок на участках изделия по линии груди (Пг)**. Были проведены исследования по удобству пользования женским платьем при различных величинах и сочетаниях прибавок по линии груди, а также прибавки к обхвату плеча. Установлено, что рациональными являются следующие сочетания прибавок:

- для женского платья с втачным рукавом:

$P_g = 4,5 - 5,5$  см;  $P_{спр} = 3,0 - 4,0$  см;  $P_{оп} = 6,0 - 7,0$  см;  $P_{зап} = 3,0$  см;

- для женского платья с рукавом реглан (классический, длинный):

$P_g = 5,5 - 7,0$  см;  $P_{оп} = 8,0 - 8,5$  см;  $P_{зап} = 7,0 - 10,0$  см;

- для покроя платья с цельнокроеным рукавом (классическим, длинным):

$P_g = 4,5 - 6,5$  см;  $P_{оп} = 8,5 - 9,0$  см;  $P_{зап} = 7,0 - 10,0$  см.

Таблица 5.6 – Рекомендуемые величины прибавок на свободное облегание при проектировании женского платья



Силуэт (прилегание)	Прибавки на свободное облегание по участкам, см				
	Пг	Пшс	Пшп	Пт	Пб
Очень плотное	2,5 – 3,0	0,6 – 0,8	0	1,0 – 1,5	0 – 0,5
Плотное	3,0 – 4,0	0,8 – 1,0	0	2,0 – 3,0	1,0 – 1,5
Среднее	4,0 – 5,0	1,0 – 1,4	0,5 – 0,8	4,0 – 5,0	2,0 – 3,0
Свободное	5,0 – 7,0	1,4 – 2,0	0,8 – 1,4	-	-
Очень свободное	7,0 – 9,0	2,0 – 2,5	1,4 – 2,0	-	-

Распределение прибавки по линии груди между участками ширины спинки, проймы и переда для женского платья определяется прежде всего направлением моды. Для базовой конструкции принимают соотношение: спинка 0,3 Пг; пройма 0,5 Пг; перед 0,2 Пг.

При проектировании изделий одного силуэта, но из разных тканей предлагается выбирать меньшие величины прибавок для тонких тканей и большие - для толстых.

Известно, что на величины прибавок на свободное облегание размерные характеристики фигур явного влияния не оказывают. Однако, чтобы сохранить одно и то же зрительное впечатление от изделий одного силуэта на фигурах разных размеров, возможно увеличение на 0,5 см предложенных в таблице 5.6 прибавок для фигур небольших размеров и высоких и уменьшение их на 0,5 см - для фигур больших размеров и малых ростов. В таблице 5.6 даны прибавки на размер 158 - 96 - 100.

**Прибавка по ширине рукава (Поп)** (в зависимости от ширины рукава): плотно облегающий - 2,0 - 4,0 см; узкий - 4,0 - 6,0; средний - 5,0 - 7,0; расширенный - 8,0 - 10,0; широкий - 10,0 - 12,0; полный - 12,0 - 14,0 см.

**Прибавка к длине спины до талии:** Пдтс = 0,5 см.

**Прибавка на свободу проймы в изделиях с втачным рукавом:** Пспр = 1,5-4,0 см.

**Прибавка к ширине горловины спинки:** Пш.гор = 0,5 - 1,0 см.

**Прибавка к глубине горловины переда:** Пг.гор - по модели.

**Прибавка к высоте горловины спинки:** Пв.гор = 0.

### 5.3.3 Построение чертежа основы конструкции женской легкой одежды

**Базисная сетка чертежа.** Строят прямой угол с вершиной в точке  $A_0$  (рисунок 5.2). Вправо от точки  $A_0$  по горизонтали откладывают ширину сетки чертежа:

$$A_0a_1 = CгЗ + Пг.$$

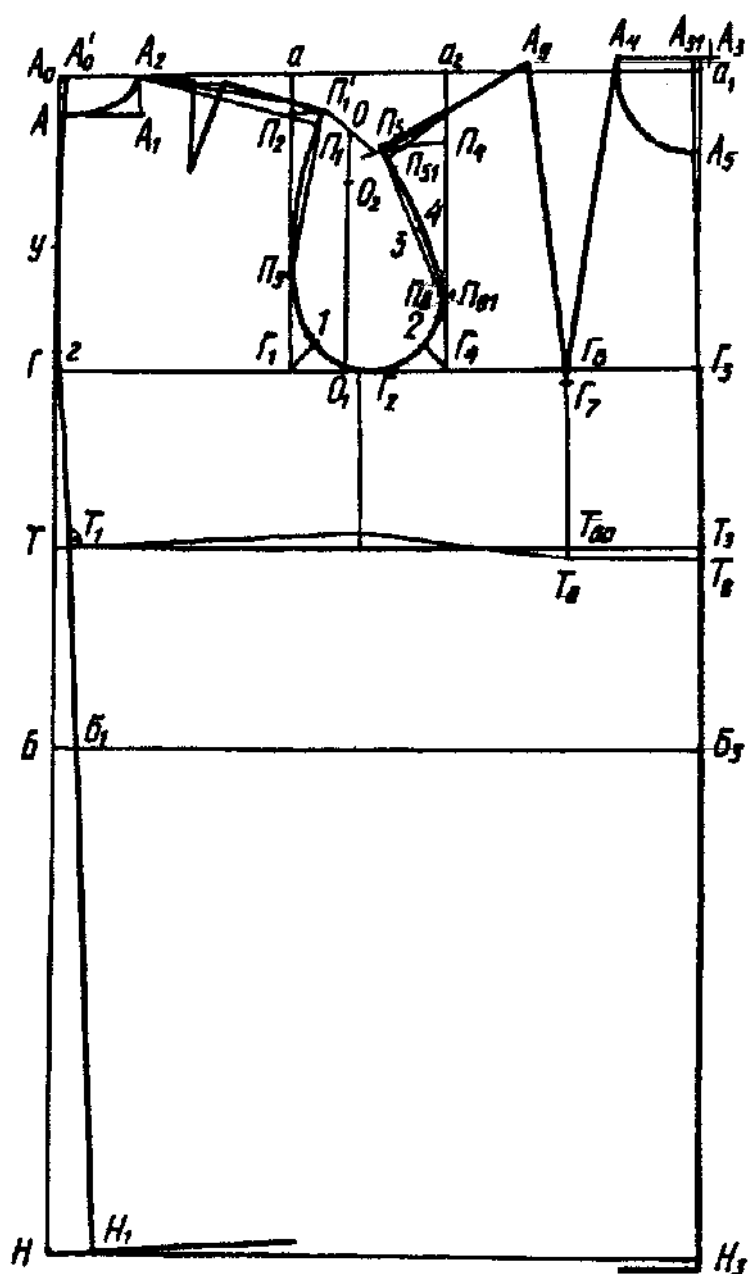


Рисунок 5.2 – Построение базисной сетки и верхних контурных линий чертежа конструкции платья

Если среднюю линию спинки отводят от точки  $A_0$ , сетку чертежа расширяют на  $0,5 TT_1$ , если же отвод производят от уровня лопаток, то расширение равно:  $0,6 TT_1$  - для полуприлегающего и приталенного силуэтов и  $0,3 TT_1$  - для прямого силуэта.

Величины отведений  $TT_1$  средней линии спинки на уровне талии принимаются следующими (рисунок 5.3):

- для прямого силуэта: в изделиях с разрезной спинкой (рисунок 5.3, б) без вытачек на линии талии отведение составляет  $1,0$  см; в изделиях с неразрезной спинкой (рисунок 5.3, а) без вытачек на линии талии -  $1,5$  см;
- для полуприлегающего силуэта в изделиях с разрезной спинкой (рисунок 5.3, б): с вытачками по линии талии -  $1,0$  см; без вытачек -  $1,5$  см.
- для полуприлегающего силуэта в изделиях с неразрезной спинкой (рисунок 5.3, а): с вытачками по линии талии -  $1,5$  см; без вытачек -  $2,0$  см;

- для прилегающего силуэта в изделиях с разрезной спинкой (рисунок 5.3, в): с вытачками на линии талии - 1,5 см;
- для прилегающего силуэта в изделиях с неразрезной спинкой (рисунок 5.3, а): с вытачками по линии талии - 2,0 см.

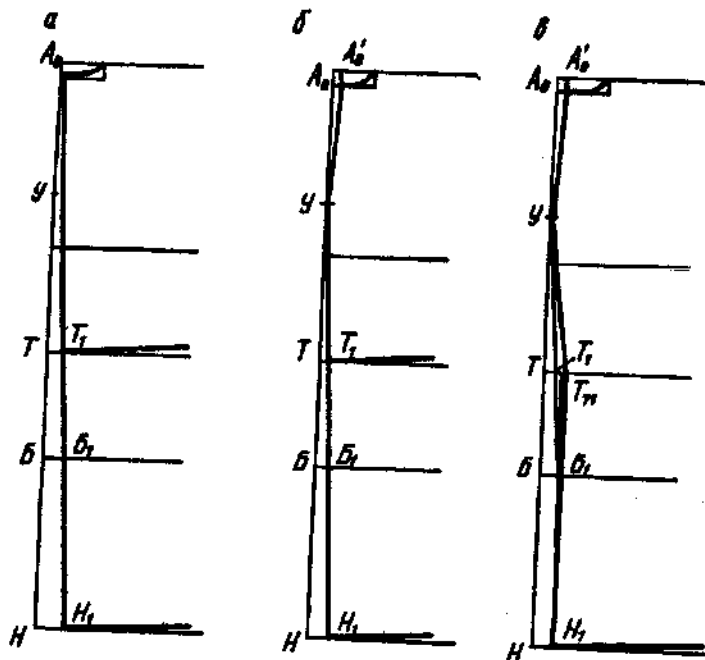


Рисунок 5.3 – Варианты оформления средней линии спинки

Следует отметить:

1. Для перегибистых фигур отведение средней линии спинки уменьшают, а для сутулых - увеличивают на 0,5 см относительно величин, приведенных выше.
2. Для фигур с увеличенной выпуклостью ягодиц среднюю линию спинки на уровне талии не отводят.
3. В изделиях свободной формы с увеличенным объемом спинки среднюю линию также не отводят.

Вправо от точки  $A_0$  откладывают ширину спинки:

$$A_0a = Шс + Пшс.$$

От точки  $a_1$  влево откладывают ширину переда:

$$a_1a_2 = Шг + (Сг2 - Сг1) + Пшп.$$

В случаях измерения ширины груди второй ( $Шг2$ )

$$a_1a_2 = Шг2 + Пшп.$$

Отрезок  $aa_2$  определяет ширину проймы.

Вниз от точки  $A_0$  по вертикали откладывают отрезки, определяющие:

уровень лопаток:

$$A_0y = 0,4Дгс2;$$

уровень линии глубины проймы:

$$A_0Г - Впрз2 + Пспр + 0,5 Пдгс.$$

Для полных фигур, начиная со 104-го размера, глубину проймы увеличивают на 0,5 см.

Уровень линии талии

$$A_0T = D_{тс2} + Пдтс.$$

Для фигур с большой выемкой спины по линии талии для изделий прямого силуэта используют измерение  $D_{тс2o}$  (по отвесу).

Уровень линии бедер

$$ТБ = 0,5 D_{тс} - 2,0.$$

Из полученных точек Г, Т, Б вправо проводят горизонталы, а из точек а, а<sub>2</sub>, а<sub>1</sub> опускают вертикали. Пересечение вертикалей из точек а и а<sub>2</sub> с линией груди обозначают соответственно Г<sub>1</sub> и Г<sub>4</sub>, а пересечение вертикали из точки а<sub>1</sub> с линиями груди и бедер – точками Г<sub>3</sub> и Б<sub>3</sub>. -----

На рисунке 5.4 представлен чертеж конструкции женского платья, построенный по Единному методу.

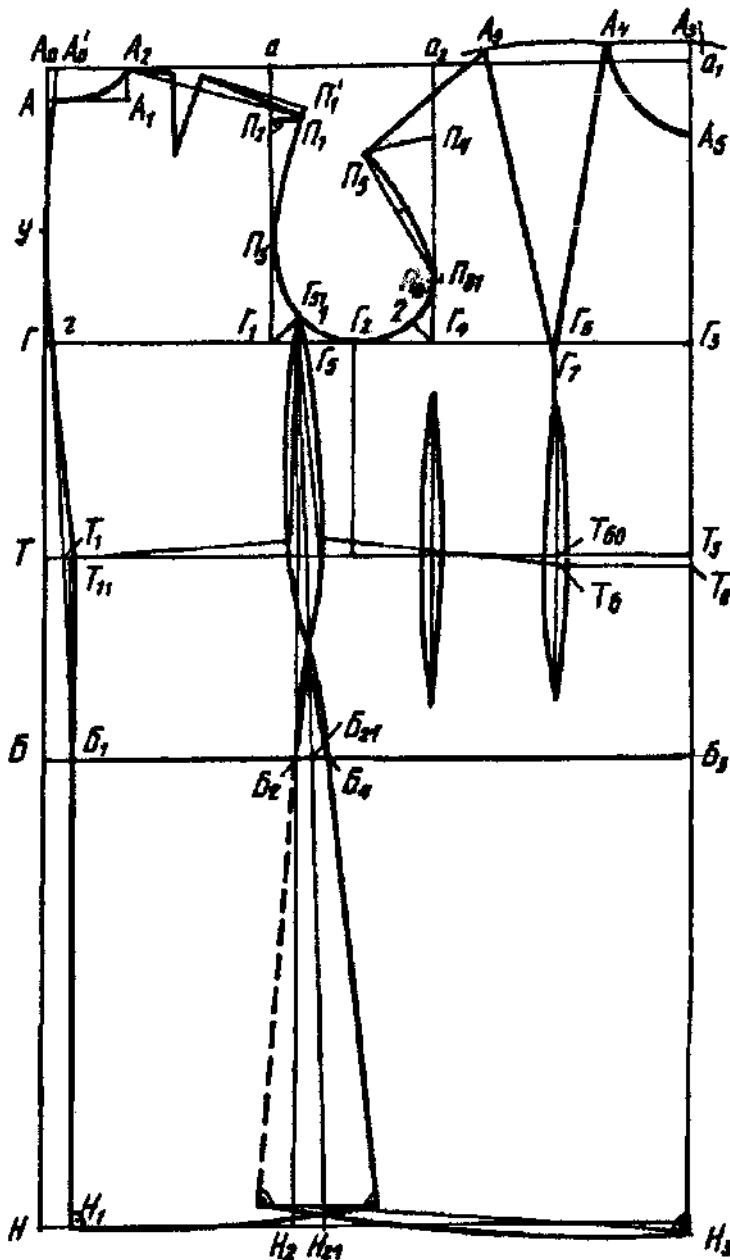


Рисунок 5.4 – Чертеж конструкции переда и спинки женского платья

**Средняя линия спинки.** Для обеспечения правильного облегания изделия фигуру среднюю линию спинки в верхней части до уровня лопаток отводят от вертикали из точки  $A_0$  вправо (в изделиях с разрезной спинкой) и обозначают точкой  $A_0'$ . Для фигур с нормальной осанкой верхнее отведение равно 0,5 см, для перегибистых - среднюю линию вверх не отводят, а для сутулых отведение увеличивается до 1,0 см.

При наличии жировых отложений в области седьмого шейного позвонка среднюю линию для фигур с нормальной осанкой не отводят, для перегибистых фигур отводят влево на 0,3 - 0,5 см, для сутулых - вправо на 0,5 см.

Отведение средней линии спинки на линии талии зависит от силуэта изделия, наличия вытачек по талии, шва посередине спинки и особенностей фигуры.

Дальнейшее построение средней линии спинки производят в следующем порядке:

- в изделиях с неразрезной (целой) спинкой точку  $A_0$  соединяют прямой линией с точкой  $T_1$  и продолжают ее до пересечения с уровнем низа; точку пересечения с линией

бедер обозначают  $B_1$ ;

- в изделиях с разрезной спинкой (со швом посередине) точку  $A_0'$  соединяют прямой линией с точкой  $У$ . Точку  $У$  соединяют прямой с точкой  $T_1$  и продолжают ее до уровня низа; среднюю линию спинки в верхней части оформляют плавной линией;
- в изделиях с разрезной спинкой полуприлегающего и прилегающего силуэтов для увеличения прилегания делают дополнительную вытачку на линии талии:

$$T_1T_{11} = 1,0-1,5\text{см.}$$

Расстояние  $T_1T_{11}$  делят пополам, полученную точку соединяют прямой линией с точкой  $B_1$  линию продолжают до линии низа.

Точки  $A_0'$ ,  $У$ ,  $T_{11}$  и  $B_1$  соединяют плавной линией.

Линию талии проводят под прямым углом: для изделий со средним швом спинки - к  $УB_1$  для изделий с цельной спинкой - к  $A_0B_1$ .

Горловина спинки. Вправо от точки  $A_0$  ( $A_0'$ ) откладывают отрезок, равный ширине горловины спинки:

$$A_0A_2 (A_0' A) = 1/3 \text{ Сш} + \text{Пш.гс.}$$

Для фигур с жировыми отложениями в области седьмого шейного позвонка или с развитыми мышцами в области плечевого пояса ширину горловины спинки увеличивают на 0,5 - 1,0 см. Для фигур с увеличенной кривизной спины в изделиях без среднего шва спинки ширину горловины увеличивают на раствор проектируемой вытачки в горловине спинки, равный 1,0-1,5 см.

Высоту (глубину) горловины спинки откладывают вниз от точки  $A_2$ :

$$A_2A_1 = A_0A = 1/3 A_0A_2 + \text{Пв.гс.},$$

$A_0A_2$  - без учета раствора вытачки по среднему шву спинки и припуска на жировые отложения.

Горизонтальный участок горловины спинки **проводят перпендикулярно к оформленной средней линии спинки.**

От точки  $A$  вниз по средней линии спинки откладывают длину изделия:

$$AH(AH_1) = Dи + \text{Пдтс.}$$

Из точки  $H$  ( $H_1$ ) проводят перпендикуляр к средней линии спинки.

**Плечевой срез.** Положение конца плечевого шва спинки  $П$ , определяют пересечением двух дуг из точки  $A_2$  радиусом, равным измерению «ширина плеча» ( $Шп$ ) плюс раствор вытачки (при ее наличии) и плюс величина посадки, а также дуги из точки  $T$  ( $T_1$  - при наличии отведения средней линии спинки) радиусом, равным измерению «высота плеча косая» ( $Впк$ ) плюс  $Пдтс$ :

$$A_2П_1 = Шп + \text{раствор вытачки} + \text{посадка};$$

$$T (T_1) П_1 = Впк_2 + \text{Пдтс.}$$

Для фигур с большой выемкой спины по линии талии в изделиях прямого силуэта

$$T (T_1) П = Впк_2 + \text{Пдтс} - (Дтс_2 - Дтс_{2о}).$$

Чтобы обеспечить объем спины, необходимый для облегания лопаток, в чертеже конструкции должны быть предусмотрены припуски на формирование спинки изделия при помощи вытачек, посадки и сутюжки ткани по плечевому срезу и пройме.

Обычно предусматривают раствор вытачки в плечевом срезе в 2,0 - 2,5 см для тканей мягких структур и в 1,5-2,0 см для тканей сухих структур. Для перегибистых фигур вытачку уменьшают, а для сутулых - увеличивают на 0,5 см. Кроме того, в плечевом срезе рекомендуют посадку ткани в 0,5-1,0 см.

Измерение Впрз2 обеспечивает облегание лопаток, поэтому по линии проймы предусмотрена сутюжка (для платья):

- для типовых фигур-0,5-1,0 см;
- для фигур с прямой спиной (перегибистых) – 0,5 см;
- для фигур с большой кривизной спины и резко выступающими лопатками (сутулых) -1,0-1,5 см.

Учитывая, что измерение Впрз2 не проходит через центр лопаток, т.е. не полностью отражает выпуклость лопаток, половину величины сутюжки по пройме откладывают вверх от точки П, и обозначают точку П<sub>1</sub>'. Величина сутюжки в пройме в зависимости от модели может быть перемещена дополнительно в вытачку плечевого среза.

В изделиях с кокеткой припуск на сутюжку можно переместить в линию притачивания кокетки; в изделиях с отрезным лифом или подрезом по линии талии - в вытачку по линии талии. В изделиях из тканей мягких структур этот припуск может быть сутюжен по линии проймы.

Положение плечевой вытачки относительно высшей точки горловины спинки определяется моделью и особенностями телосложения заказчицы. Для типовых фигур расстояние от высшей точки горловины спинки до вытачки равно 4,0 - 5,3 см. Длина плечевой вытачки определяется из расчета утроенного ее раствора по линии плечевого среза, обычно 6,0 - 9,0 см.

Для фигур с выступающими лопатками вытачку располагают от середины плечевого шва. Для фигур с кривизной спины в области позвоночника плечевую вытачку перемещают в линию горловины спинки. Для фигур с большой кривизной спины и с широкой спиной и узкими плечами при растворе вытачек 3,0 - 3,5 см проектируют две вытачки: одну располагают в горловине спинки, другую - в плечевом срезе на расстоянии 4,0 -5,0 см от первой.

Направление плечевой вытачки зависит от модели, но обычно ее располагают параллельно середине спинки. Стороны вытачки уравнивают по левой стороне. На рисунке 5.5 представлен фрагмент спинки с оформлением плечевой вытачки.

Плечевой срез можно оформить окончательно при проверке сопряжения детали спинки и переда по плечевому срезу. Для этого соединяют точки А<sub>2</sub> и П<sub>1</sub>' прямой линией при закрытой вытачке. Можно использовать графические приемы оформления плечевого среза (рисунок 5.5).

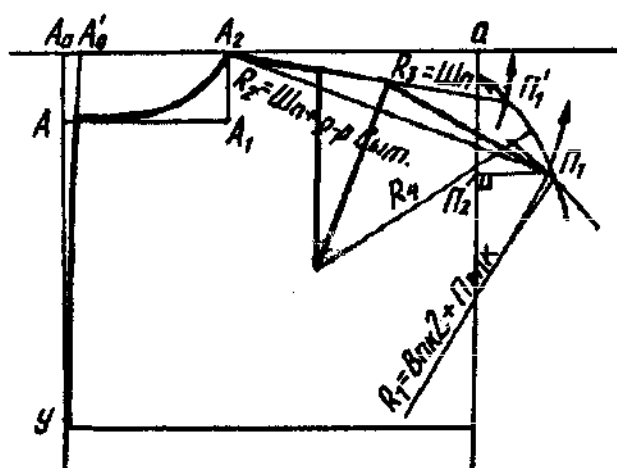


Рисунок 5.5 – Оформление плечевого среза спинки

**Пройма спинки.** Для оформления линии проймы спинки определяют вспомогательные точки П<sub>3</sub>, 1, Г<sub>2</sub> (рисунок 5.4).

Точку П<sub>2</sub> находят, проводя перпендикуляр из точки П<sub>1</sub>' к вертикали из точки а (рисунок 5.5).

$$\Gamma_1 \text{П}_3 = 1/3 \Gamma_2 \Gamma_1 + 2,0.$$

Вспомогательная точка 1 лежит на биссектрисе угла Г<sub>1</sub>. Ее положение зависит от ширины проймы и определяется по формуле

$$\Gamma_1 1 = 0,2 \Gamma_1 \Gamma_4 + 0,5$$

Для фигуры с рукой, отклоненной в сторону спинки, отрезок уменьшают до 0,5 см, а отклоненной вперед - увеличивают до 0,3 см. Отрезок Г<sub>1</sub>1 увеличивают и уменьшают также в зависимости от осанки фигуры (см. гл. 6).

Середина проймы - точка Г<sub>2</sub>:

$$\Gamma_1 \Gamma_2 = 0,5 \text{ Шпр.}$$

Линию проймы спинки проводят через точки П<sub>1</sub>', П<sub>3</sub>, 1 и Г<sub>2</sub>.

При оформлении линии проймы учитывают, что в изделии при отведении средней линии спинки и при окончательном оформлении возникают потери в ширине спинки, например в результате сглаживания средней линии разрезной спинки. Для сохранения ширины спинки по горизонтали на уровне линии лопаток вправо от линии проймы откладывают отрезок, равный расстоянию от вертикали из точки А<sub>0</sub> до середины линии спинки, и линию проймы проводят через полученную точку (рисунки 5.5 и 5.6).

**Горловина переда.** От точки Г<sub>3</sub> влево откладывают отрезок до передней стороны нагрудной вытачки (рисунок 5.4):

$$\Gamma_3 \Gamma_6 = 10,5 \Gamma_3 \Gamma_4 - 1,0.$$

При снятии измерения центра груди (ЦГ):

$$\Gamma_3 \Gamma_6 = \text{ЦГ} + 0,5 \text{ Пшп.}$$



Через точку  $\Gamma_6$  вверх и вниз проводят вертикаль и на пересечении ее с линией талии ставят точку  $T_{60}$  (рисунок 5.2).

Понижение линии талии переда  $T_{60}T_6$  равно: для платья неотрезного по линии талии - 0 см; для платья отрезного по линии талии - 0,5 см.

Для перегибистых фигур и фигур с большим выступанием грудных желез этот отрезок увеличивают на 0,5 - 1,0 см; для фигур с большим выступанием живота на 1,0 - 1,5 см.

Через точку  $T_6$  вправо проводят горизонталь до пересечения с линией середины переда и обозначают точку  $T_8$ .

Положение вершины горловины определяют отрезком  $T_8A_3$ :  $T_8A_3 = D_{гп2} + П_{дтс} +$  припуск на уработку, наслоение и толщину тканей.

Величина припуска на уработку, наслоение и толщину тканей для платья с застежкой спереди - 0,5 см.

Если перед состоит из двух частей, верхнюю точку середины переда  $A_3$  перемещают влево относительно вертикали в зависимости от формы грудной клетки и постановки плечевого пояса:

для типовых фигур  $A_3A_{31} = 0,5$  см; (рисунок 5.2);

для фигур с развернутым плечевым поясом (перегибистых)  $A_3A_{31} = 1,0-1,5$  см;

для фигур с наклонным плечевым поясом (сутулых) точку  $A_3$  оставляют на месте,

Точку  $A_{31}$  соединяют с точкой  $\Gamma_3$  прямой, получая новое положение линии полузаноса.

От точки  $A_{31}$  ( $A_3$  - для изделий с неразрезным передом) влево проводят горизонтальную линию, на которой откладывают ширину горловины. Ширина горловины переда равна ширине горловины спинки без раствора вытачки по среднему шву и припуска на жировые отложения:

для изделий с разрезным передом  $A_{31}A_4 = AA_1$ ;

для изделий с цельным передом  $A_3A_4 = AA_1 - 0,5$ .

Глубина горловины равна ее ширине плюс 1,0 см:

$$A_3A_5 = A_{31}A_4 (A_3A_4) + 1,0.$$

Линию выреза горловины проводят методом радиусографии (см. § 4.4).

Для этого из точек  $A_5$  и  $A_4$  делают засечки радиусом  $A_5A_3$  или  $A_5A_{31}$ . Из точки пересечения этих дуг тем же радиусом проводят линию горловины (дугу  $A_4A_5$ ).

**Нагрудная вытачка.** Построение нагрудной вытачки начинают с определения положения высшей точки груди  $\Gamma_7$  (рисунок 5.4). Для этого из точки  $A_4$  на вертикальной линии  $\Gamma_6T_6$  делают засечку радиусом, равным измерению высоты груди  $B\Gamma_2$ :

$$A_4\Gamma_7 = B\Gamma_2.$$

Из точки  $\Gamma_7$  как из центра через точку  $A_4$  влево проводят дугу и откладывают на ней отрезок  $A_4A_9$ , равный раствору вытачки:

$$A_4A_9 = 2(Cr_2 - Cr_1) + 2,0.$$

Для фигур с большим выступанием грудных желез и развернутым плечевым поясом (перегибистых) раствор вытачек проверяют, используя измерения Шг2 и Шг и корректируют:

$$A_4A_9 = 2(Шг2 - Шг) + 2,0.$$

Через точки  $A_9$  и  $\Gamma_7$  проводят вторую сторону вытачки.

Если направление моды рекомендует изделия расширенные и плоские в области груди (характерно для изделий мягких форм), нагрудную вытачку сокращают на 1,0 - 3,0 см в зависимости от степени уплощения и объема изделия по линии груди.

**Пройма переда.** Чтобы определить вершину проймы спереди, от точки  $\Gamma_4$  вверх откладывают отрезок  $\Gamma_4П_4$  (рисунок 5.4):

$$\Gamma_4П_4 = П_2\Gamma_1,$$

где  $П_2\Gamma_1$  - глубина проймы спинки (берут без прибавки на сутюжку или на раствор вытачки в пройме).

Положение контрольной точки  $П_6$ :

$$\Gamma_4П_6 = 1/3 \Gamma_4П_4; \quad П_6П_{61} = 0,6 \text{ см.}$$

От точки  $П_{61}$  радиусом  $П_{61}П_4$  влево от точки  $П_4$  проводят дугу. Из точки  $A_9$  на этой дуге радиусом, равным ширине плеча (Шп), делают засечку и обозначают точку  $П_5$ :

$$A_9П_5 = Шп.$$

Для определения положения точки  $П_5$  для фигур с наклонным плечевым поясом (сутулых) и плечевым поясом, отведенным назад (перегибистых), используют измерение Впк2. В этом случае из точки  $\Gamma_7$  радиусом, равным измерению Впк2, проводят дугу, на которой из точки  $A_9$  делают засечку радиусом, равным ширине плеча, и обозначают точку  $П_5$ . При этом точка  $П_6$  определяется по формуле

$$\Gamma_4П_6 = 1/3 П_2\Gamma_1$$

$П_2\Gamma_1$  - без сутюжки и вытачки.

Точки  $П_5$  и  $П_6$  соединяют прямой, делят ее пополам и ставят точку 3:

$$П_63 = 1/2 П_6П_5.$$

К прямой  $П_6П_5$  из точки 3 проводят перпендикуляр 3-4, равный 1,0 см. Для оформления проймы переда находят вспомогательную точку 2 на биссектрисе угла  $\Gamma_4$ :

$$\Gamma_42 = 0,2\Gamma_1\Gamma_4.$$

Для фигуры с рукой, отклоненной в сторону спины, биссектрису увеличивают до 0,5 см, а отклоненной вперед - уменьшают до 0,3 см.

Через точки  $П_5, 4$ ,  $П_6$ , 2 и  $\Gamma_2$  проводят кривую линию проймы переда.

В конструкциях изделий с большим раствором нагрудной вытачки линия проймы проходит на расстоянии 0,5 - 0,8 см влево от точки  $П_6$ .

Для платья длину проймы переда из-за растяжения ткани уменьшают:

$$П_5П_{51} = 0,3 - 0,5 \text{ см.}$$

На рисунке 5.6 показано оформление верхних контурных линий спинки и переда.

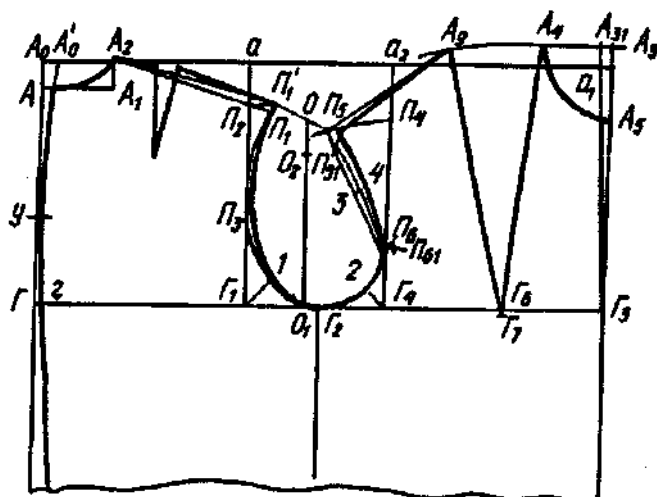


Рисунок 5.6 – Оформление верхних контурных линий спинки и переда

**Линия низа и боковых швов.** Длина переда посередине (с чертежа спинки, рисунок 5.4):

$$T_8H_3 = TH (T_1H_1).$$

Положение и форма боковых швов зависят от моды, силуэта, покроя изделия, наличия других швов, влияющих на форму изделия, вытачек на линии талии и их расположения, вида изделия и других факторов.

Положение бокового шва на линии груди (вершину бокового шва) определяют точкой  $\Gamma_5$ , расположенной, как правило, вправо и в отдельных случаях влево от точки  $\Gamma_1$ .

В изделиях мягких форм, решенных с помощью одного бокового или нескольких швов (бокового и проходящих через центр лопатки и груди или где-то близко от них), а также в изделиях с различным покроем рукавов точку  $\Gamma_5$  располагают ближе к середине проймы (к точке  $\Gamma_2$ ).

В изделиях четких, конструктивных, с небольшим объемом форм точку  $\Gamma_5$  относят ближе к вертикальной линии, определяющей ширину спинки ( $a\Gamma_1$ ). При таком положении бокового шва необходимо ввести дополнительные вертикальные швы или вытачки на переда.

Через точку  $\Gamma_5$  вверх до линии проймы и вниз до линии бедер проводят вспомогательную прямую, относительно которой строят боковые срезы спинки и переда. В изделиях без отведения средней линии спинки осевую линию положения бокового среза проводят вертикально. Пересечение этой прямой с линиями проймы, бедер и низа обозначают соответственно точками  $\Gamma_{51}$ ,  $B_2$  и  $H_2$ .

В изделиях с отведенной средней линией спинки проводят две линии: одну параллельно отведенной части средней линии спинки, а другую - параллельно середине переда, т.е. вертикально. Пересечение этих прямых с линией бедер и низа обозначают точками  $B_{21}$  и  $B_2$ ,  $H_{21}$  и  $H_2$ .

В изделиях приталенного силуэта для оформления боковых срезов на линии талии находят сумму растворов вытачек.

**Суммарная величина растворов вытачек равна разности между шириной изделия по линии груди и линии талии:**

$$\Sigma B_T = (C_{Г3} + П_{Г}) - (C_T + П_T).$$

При наличии в чертеже изделия отведения средней линии спинки целесообразно производить расчет суммарного раствора вытачек с учетом отрезка  $T_1T_3$ :

$$\Sigma B_T = (T_1T_3 + T_{11}T_3) - (C_T + П_T).$$

Распределение суммарной величины раствора вытачек в швы и вытачки различно и зависит от силуэтной формы изделия и телосложения.

При проектировании одежды по форме, повторяющей естественные контуры фигуры, принято проектировать четыре вытачки: одну на спинке (осевая линия проходит через центр лопаток); две на передке (полочке) - передняя и боковая (осевая линия передней вытачки проходит через центр груди, а ось боковой вытачки располагают посередине между линиями бокового среза и передней вытачки); одну в боковом шве.

Раствор каждой из них равен  $\Sigma B_T / 4$ .

При наличии в конструкции нескольких вертикальных швов, с помощью которых достигается малообъемная форма изделия, сглаживающая естественные формы тела человека, вытачки перераспределяют в эти швы. При этом учитывают степень прилегания изделия по линии талии, которая также определяет конфигурацию и длину вытачек.

При желании подчеркнуть линию талии берут минимальную прибавку  $П_T$ . Суммарный раствор вытачек по линии талии, а следовательно, раствор каждой из них увеличивают. Такие вытачки делают короткими и оформляют вогнутыми кривыми линиями.

Если линия талии в изделии едва намечена,  $П_T$  берут больше и соответственно вытачки делают мелкими, удлиненными и оформляют плавными выпуклыми линиями.

На рисунке 5.7 показан пример оформления вертикальных линий членения для полуприлегающего силуэта. В главе 9 приведены примеры определения растворов вытачек и оформления боковых срезов для различных силуэтов изделий.

Для определения положения боковых срезов на линии бедер находят разность между шириной изделия на линии бедер и линии груди:

$$\Sigma B = (C_{Б} + П_{Б}) - (C_{Г3} + П_{Г}).$$

При наличии в чертеже изделия отведения средней линии спинки расчет величины расширения изделия по бедрам определяют по формуле

$$\Sigma B = (C_{Б} + П_{Б}) - B_1B_3.$$

Эту величину распределяют между всеми вертикальными швами, используемыми в конструкции в соотношениях, зависящих от силуэтной формы изделия и телосложения.

Если в изделии нет рельефных швов, то полученную величину расширения распределяют между спинкой и передом в разных соотношениях (в зависимости от положения бокового шва и вида изделия). При этом, если вершина бокового шва расположена вблизи от точки  $\Gamma_1$  вначале оформляют боковой срез спинки, так как он имеет не только конструктивное, но и декоративное значение. Запроектированную ширину изделия на уровне бедер сохраняют за счет ширины бочка.

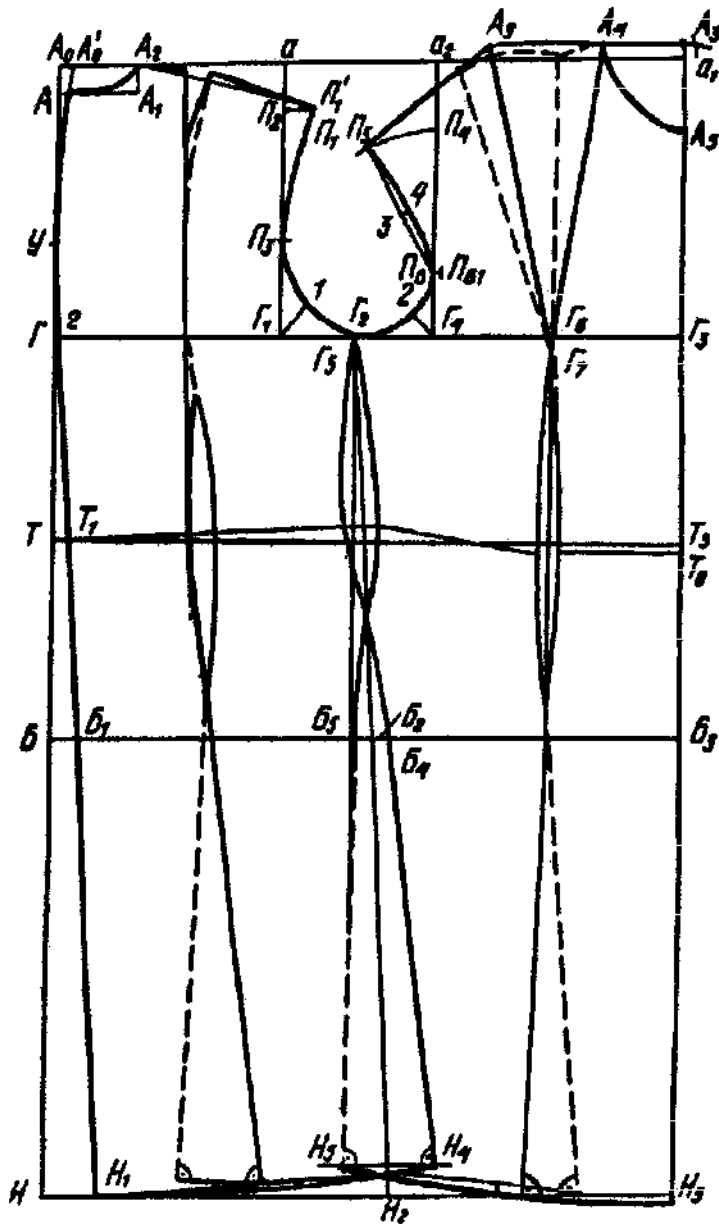


Рисунок 5.7 – Пример оформления вертикальных членений конструкции переда и спинки

Чаще всего в легкой одежде расширение по бедрам распределяют равномерно. Величину расширения спинки относительно прямой  $\Gamma_5\text{Б}_2$  или  $\Gamma_5\text{Б}_{21}$  определяют отрезком  $\text{Б}_2$  ( $\text{Б}_{21}$ )  $\text{Б}_4$ , а величину расширения переда относительно прямой  $\Gamma_5\text{Б}_2$  отрезком  $\text{Б}_2\text{Б}_5$ .

Ширину спинки и переда внизу в изделиях приталенного и полуприталенного силуэтов (с криволинейной формой боковых срезов) определяют в зависимости от ширины спинки и переда на линии бедер, а в изделиях прямого силуэта (с прямолинейной формой боковых срезов) ширина зависит от ширины спинки и переда на линии груди.

Величину расширения спинки внизу определяет отрезок  $\text{Н}_2\text{Н}_4$ , а переда - отрезок  $\text{Н}_2\text{Н}_5$ . Точку  $\text{Н}_4$  находят на линии низа, а точку  $\text{Н}_5$  на горизонтальной прямой, проведенной из точки  $\text{Н}_4$  влево.

Боковую линию спинки проводят через точки  $\Gamma_5$ ,  $\text{Б}_4$  и  $\text{Н}_4$  с прогибом на уровне линии талии относительно осевой линии, равным  $\Sigma \text{Вт}/5$  (при одинаковом растворе всех вытачек). Боковую линию переда проводят через точки  $\Gamma_5$ ,  $\text{Б}_5$ ,  $\text{Н}_5$  с тем же прогибом на уровне талии относительно осевой линии. Величина прогиба не превышает 1,5 - 2,0 см.

Однако в оформлении боковых линий спинки и переда не всегда одновременно участвуют все точки. Так, например, в изделиях полуприлегающего силуэта четких конструктивных форм не рассчитывают растворы вытачек по линии талии и расширение по линии низа. Боковые линии спинки и переда плавно проводят через точки на уровнях груди и бедер с прогибом (0,5 - 1,0 см) на талии относительно осевой линии и продолжают до низа.

В соответствии с силуэтной формой максимальный прогиб может быть смещен вверх от линии талии: в изделиях полуприлегающего силуэта на 2,0 - 4,0 см; в силуэте полуприлегающая трапеция - на середину между линиями груди и талии.

В приталенном силуэте с четко выраженной линией талии и расклешенной от нее юбкой не рассчитывают ширину изделия на уровне бедер. Боковые линии проводят через точки на линиях груди, талии и низа. Причем расклешенность низа изделия может быть равномерной или может преобладать с одной из сторон (сбоку, сзади, спереди); достигается путем конического расширения.

В прямом и расширенном силуэтах для построения прямых боковых линий достаточно иметь одну точку на линии груди -  $\Gamma_5$  и две внизу: для спинки -  $\text{Н}_4$ , для переда -  $\text{Н}_5$ . Для прямого силуэта ширину спинки внизу берут равной ширине ее на линии груди или с расширением до 1,0 см. Линию низа спинки проводят под прямым углом к ее средней линии. Длины боковых срезов спинки и переда уравнивают.

Линия низа переда оформляется выпуклой линией с прогибом 0,5 - 1,0 см.

Для фигур большой полноты в изделиях прямого силуэта ширина изделия на уровне бедер может оказаться меньше ( $\text{Сб} + \text{Пб}$ ). В этом случае прежде всего находят разность между необходимой шириной изделия ( $\text{Сб} + \text{Пб}$ ) и шириной изделия по линии бедер прямого силуэта ( $\text{Б}_1\text{Б}_4$  и  $\text{Б}_3\text{Б}_5$  - с чертежа).

Величина корректировки:

$$(\text{Сб} + \text{Пб}) - (\text{Б}_1\text{Б}_4 + \text{Б}_3\text{Б}_5)$$

На эту величину расширяют перед по линии бедер. Через вновь полученную точку проводят боковой срез переда параллельно старой - линии бокового среза. Для сохранения силуэта проектируют боковую вытачку в пройму. Раствор вытачки, как правило, равен величине корректировки.

Кроме того, для подобных фигур целесообразно использовать расширенный или свободный силуэт. Для образования расширенного силуэта ширину спинки и переда увеличивают на величину корректировки и через вновь полученные точки на линии бедер и точку  $\Gamma_{51}$  проводят боковые срезы. Однако ширина спинки и переда по бедрам может быть увеличена против прямого силуэта на 1,0 - 2,0 см. Дальнейшее расширение характерно для свободного силуэта, который получают коническим расширением (см. также § 6.3).

### 5.3.4 Построение втачного рукава

Построение рукава выполняют непосредственно на пройме основного чертежа или отдельно от него. В обоих случаях окат рукава должен соответствовать размерам и форме проймы конструкции данного изделия (рисунок 5.1).

Для сопряжения оката рукава с проймой необходимо определить длину проймы и ее вертикальный диаметр.

Длину проймы измеряют от точки  $\Pi_1'$  до точки  $\Pi_5$  металлической рулеткой, припуск на сутюжку проймы при этом вычитают.

Для определения вертикального диаметра проймы прямую линию, соединяющую вершины проймы (точки  $\Pi_1'$  и  $\Pi_5$ ), делят пополам (точка  $O$ ):

$$\Pi_1'O = 0,5\Pi_1'\Pi_5.$$

Из точки  $O$  на линию глубины проймы опускают перпендикуляр, его пересечение с линией глубины проймы обозначают точкой  $O_1$ .

Отрезок  $OO_1$  является вертикальным диаметром незамкнутого контура проймы.

Высоту оката рукава определяет вертикальный диаметр проймы незамкнутого контура проймы минус отрезок  $OO_2$ .

Величина отрезка  $OO_2$  с учетом развития дельтовидной мышцы руки:

$$OO_2 - 2,5 \text{ см} - \text{ для размера } 88 - 92;$$

$$OO_2 - 2,0 \text{ см} - \text{ для размера } 96-104;$$

$$OO_2 - 1,5 \text{ см} - \text{ для размера } 108 - 112;$$

$$OO_2 - 1,0 \text{ см} - \text{ для размера } 120 \text{ и более.}$$

Ширина рукава на уровне глубины проймы определяется двумя способами.

**Первый способ.** Ширину рукава рассчитывают в зависимости от длины проймы и высоты оката по формуле

$$\text{Шрук} = [1,25 (\text{Дпр} + \text{Ппос}) - 1,6 \text{O}_1\text{O}_2 - 1,8] / 2,$$

где Дпр - длина проймы; Ппос - прибавка на посадку рукава;

$\text{O}_1\text{O}_2$  - высота оката рукава.

Величину посадки по окату рукава получают умножением длины проймы на норму посадки (Н) оката рукава на 1 см длины проймы:

$$\text{Ппос} = \text{Дпр} \cdot \text{Н}.$$

Норма посадки зависит от волокнистого состава и вида ткани и колеблется в пределах 0,04 - 0,15 см/см (таблица 5.5).

**Второй способ.** Ширину рукава определяют в зависимости от измерения обхвата плеча и прибавки на свободное облегание:

$$\text{Шрук} = (\text{Оп} + \text{Поп}) / 2.$$

Для построения чертежа втачного рукава проводят две взаимно перпендикулярные линии с пересечением в точке  $\text{O}_1$ .

От точки  $\text{O}_1$  вверх откладывают высоту оката рукава, равную вертикальному диаметру открытой проймы минус отрезок  $\text{O}_1\text{O}_2$ .

$$\text{O}_1\text{O}_2 = \text{O}_1\text{O}_2 \text{ (с чертежа изделия).}$$

Через точку  $\text{O}_2$  влево и вправо проводят горизонталь. В обе стороны от точки  $\text{O}_1$  (рисунок 5.8) откладывают по половине ширины рукава в готовом виде:

$$\text{O}_1\text{Pл} = \text{O}_1\text{Pп} = \text{Шрук} / 2.$$

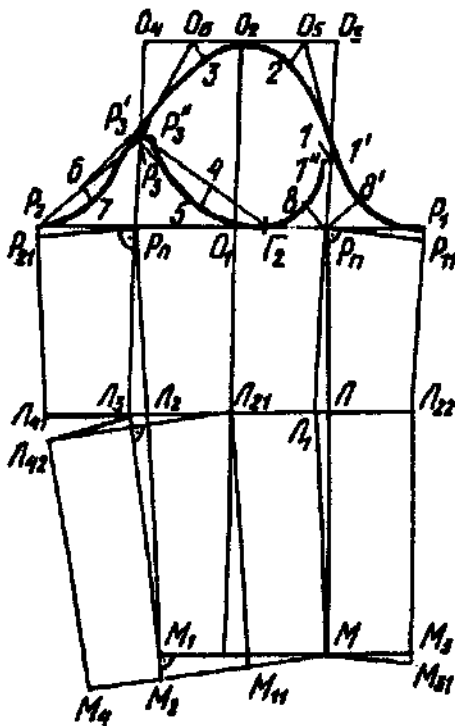


Рисунок 5.8 – Чертеж конструкции



Из точек  $R_{п}$  и  $R_{л}$  вверх проводят перпендикуляры, на их пересечении с горизонталью из точки  $O_2$  ставят точки  $O_3$  и  $O_4$ .

Вертикаль  $O_3R_{п}$  продолжают вниз и на этой вертикали от точки  $O_3$  откладывают длину рукава:

$$O_3M = \text{Друк} - (1,0-1,5).$$

Определяют уровень линии локтя:

$$O_3L = 0,5 O_3M + 3,0.$$

Из точек  $M$  и  $L$  проводят горизонтали влево.

Прогиб переднего переката рукава по линии локтя:

$$LL_1 = 1,0 \text{ см.}$$

В изделиях из тканей, трудно поддающихся ВТО, отрезок  $LL_1$  сокращают до 0,5 - 0,7 см.

Ширина рукава внизу в готовом виде берется по модели:

$$MM_1 = \text{Шрук.вн.}$$

Скос низа рукава  $M_1M_2 = 2,5$  см.

Линию низа проводят через точки  $M$  и  $M_2$ .

Точки  $R_{л}$  и  $M_2$  соединяют прямой линией, на пересечении с линией локтя ставят точку  $L_2$ :

$$L_2L_3 = 1,0 - 1,5 \text{ см (по модели).}$$

Точки  $M_2$ ,  $L_3$  и  $R_{л}$  соединяют плавной кривой.

$R_{п}L_1M$  - линия переднего переката;  $R_{л}L_3M_2$  - линия локтевого переката.

Находят вспомогательные точки для проведения линий оката. Контрольная надсечка - точка 1, соответствующая точке  $P_6$  на передке:

$$R_{п}1 = G_4P_6 \text{ (с чертежа передка);}$$

$$1-1' = 0,5 \text{ см.}$$

В рукаве с прибавкой к обхвату плеча меньше 5 см для платья приращение к ширине оката в точке 1 увеличивают на 0,2 см на каждый 1 см уменьшения прибавки к обхвату плеча (Поп).

Контрольная надсечка - точка  $P_3$ , соответствующая точке  $P_3$  на пройме спинки:

$$R_{л}P_3 = G_1P_3 \text{ (с чертежа спинки);}$$

$$P_3P_3' = 1-1'.$$

Затем находят вспомогательные точки  $O_5$  и  $O_6$ :

$$O_3O_5 = O_2O_3 / 2 - 2,0;$$

$$O_2O_6 = O_2O_4 / 2.$$

Точки 1', O<sub>5</sub> и P<sub>3</sub>', O<sub>6</sub> соединяют прямыми линиями:

$$O_52 = 2,0 - 2,5 \text{ см (по биссектрисе);}$$

$$O_3 = 1,0 - 2,0 \text{ см (по биссектрисе).}$$

Верхнюю часть оката проводят через точки 1', 2, O<sub>2</sub>, 3 и P<sub>3</sub>'.

Далее находят вспомогательные точки для построения нижней части оката: 1'', P''<sub>3</sub>, Г'<sub>2</sub>, 8, 4 и 5.

$$1-1'' = 1-1' \text{ (влево по горизонтали);}$$

$$P_3P_3'' = P_3P_3' \text{ (вправо по горизонтали).}$$

Влево от Pп откладывают отрезок PпГ'<sub>2</sub>:

$$PпГ'_2 = 0,5 \text{ ширины проймы} + (1 - 1').$$

Биссектриса угла в точке Pп равна биссектрисе угла проймы в точке Г<sub>4</sub> (рисунок 5.6) плюс отрезок 1-1';

$$Pп8 = Г_4 2 \text{ (с чертежа проймы переда)} + (1 - 1').$$

Точки P<sub>3</sub>'' и Г<sub>2</sub> соединяют прямой.

$$P_3''4 = P_3''Г_2 / 2.$$

Проводят перпендикуляр 4 - 5 = 1,0 - 2,0 см. Точки 1'', 8, Г<sub>2</sub>, 5, P''<sub>3</sub> соединяют плавной кривой.

При построении одношовного рукава на схеме втачного рукава определяют положение шва. Оно может быть различным, т.е. шов может располагаться посередине ширины рукава в готовом виде или вправо от нее.

В этом случае ширина переднего переката сверху равна половине ширины проймы, а в нижней части - половине ширины рукава внизу в готовом виде. Иногда ширина переднего переката сверху и внизу равна 4,0 см, могут быть и другие решения. В приведенном примере шов занимает следующее положение:

$$PпP = PпPл / 2; \quad Л_1Л_{21} = Л_1Л_3 / 2; \quad MM_{11} = MM_2 / 2.$$

Точки P, Л<sub>21</sub> и M<sub>11</sub> соединяют плавной линией.

Развертка рукава по переднему перекату включает следующие преобразования:

$$PпP_1 = PпP; \quad Л_1Л_{22} = Л_1Л_{21}; \quad MM_3 = MM_{11}.$$

Линию переднего среза проводят через точки P<sub>1</sub>, Л<sub>22</sub>, M<sub>3</sub> и продолжают вниз на 0,5 см до точки M<sub>31</sub>.

Точки M и M<sub>31</sub> соединяют прямой.

Вершина переднего среза рукава - точка P<sub>11</sub> лежит на пересечении перпендикуляра, проведенного из точки P<sub>11</sub> к верхней части линии переднего переката PпЛ<sub>1</sub>. Вспомогательная точка для построения оката - 8':

$R_{п8'} = R_{п8}$  (по биссектрисе).

Точки 1', 8' и  $R_{11}$  соединяют плавной кривой.

Развертка рукава по локтевому перекату включает следующие преобразования:

$R_{лP_2} = R_{лP}$ ;  $L_3L_{41} = L_3L_{21}$ ;  $M_2M_4 = M_2M_{11}$  (на перпендикуляре, проведенном из точки  $M_2$  к линии  $M_2L_3$ ).

Для построения локтевой вытачки из точки  $L_3$  к линии переката  $L_3M_2$  проводят перпендикуляр, который является нижней стороной вытачки

$$L_3L_{42} = L_3L_{41} = L_3L_{21}.$$

Для плавности линии локтевого переката вытачка не должна доходить до линии переката на 1,0 - 2,0 см.

Если раствор вытачки большой, то проектируют две вытачки: одну располагают на уровне линии локтя, а вторую - на 2,0 - 3,0 см выше нее.

Локтевой срез проводят плавной линией через точки  $P_2$ ,  $L_{41}$ ,  $L_{42}$  и  $M_4$ .

Вершина локтевого среза - точка  $P_{21}$  лежит на пересечении перпендикуляра, проведенного из точки  $R_{л}$  к верхней части линии локтевого переката  $R_{лL_3}$ .

Точку  $P_{21}$  соединяют с  $P_3'$ .

$$P_{21}6 = P_{21}P_3' / 2; \text{ отрезок } 6-7 = 1,0 - 1,5 \text{ см.}$$

Точки  $P_3'$ , 7,  $P_{21}$  соединяют плавной кривой.

Разработка конструкций на полные фигуры является одной из сложных областей конструирования одежды. При производстве одежды по индивидуальным заказам очень важно знать, как особенности формы тела влияют на конструкцию изделия.

Расчет конструкций изделий на полные типовые фигуры женщин производят по тем же методикам, что и на фигуры малой и средней полнотных групп. Однако имеются некоторые рекомендации, позволяющие учесть преимущественное распределение жировых отложений на отдельных участках тела человека, свойственное полным фигурам.

При выборе прибавок для сохранения пропорций одежды определенного силуэта на фигурах различного телосложения рекомендуемые прибавки на свободное облегание увеличивают или уменьшают на 0,5 - 2,0 см и более.

Для фигур верхнего типа (малая полнота) уменьшают  $P_{г}$  или увеличивают  $P_{б}$  на 1,0 - 2,0 см;

Для фигур нижнего типа (большие полноты) увеличивают  $P_{г}$  или уменьшают  $P_{б}$  также на 1,0 - 2,0 см.

Можно одновременно корректировать обе прибавки на половину указанных выше величин. Для фигур с малым обхватом груди или большим ростом прибавки  $P_{г}$  и  $P_{б}$  увеличивают на 0,5 - 2,0 см и более. Для фигур с большим обхватом груди и малым ростом эти прибавки уменьшают на 0,5 - 2,0 см и более.

Для фигур больших размеров и полнот прибавки к обхвату плеча (Поп) берут меньше, чем для малых размеров и полнот.

В целом же прибавки на свободное облегание при разработке базовых конструкций одежды больших размеров берут несколько меньшими. Это объясняется, с одной стороны, желанием уменьшить хотя бы за счет одежды и так достаточно большой объем фигуры, с другой - несколько меньшим, по сравнению с фигурами малых размеров, изменением размеров тела при движениях (прибавка на свободу движения меньше).

Вследствие повышенного жирового отложения в области шейной точки прибавка к ширине горловины спинки (Пш.гс) при построении базовых конструкций для фигур больших размеров должна быть увеличена на 0,5 - 1,0 см по сравнению с той же прибавкой для малых размеров.

По той же причине изменяется соотношение ширины горловины спинки и переда. Если в изделиях малых размеров ширина горловины переда (Шгп) на 1,0 см меньше ширины горловины спинки (Шгс) при цельной спинке и на 0,5 - 0,7 см меньше Шгс при разрезной спинке, то в изделиях больших размеров эта разница должна быть соответственно 1,5 - 1,6 см и 1,2-1,3 см.

По горловине спинки для фигур больших размеров возможно проектирование вытачки (рисунок 6.3).

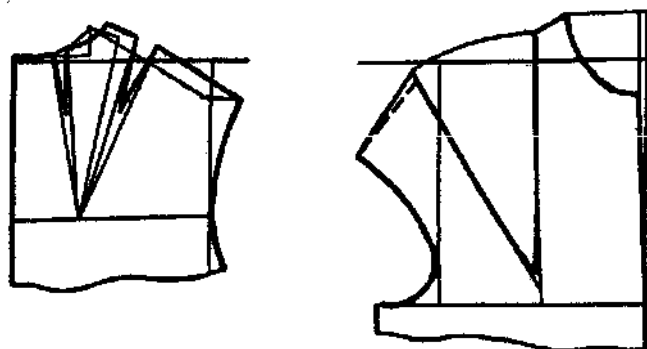


Рисунок 6.3 – Проектирование вытачек в женской одежде больших размеров

Чтобы устранить отклонение направления нагрудной вытачки от вертикали, в базовой конструкции большого размера построение внутренней стороны нагрудной вытачки производится параллельно линии середины переда (рисунок 6.3). Раствор вытачки определяют как разницу в измерениях Сг2 и Сг1 и учитывают отклонение по хорде, стягивающей дугу. Во избежание растяжения наружной стороны вытачки при стачивании ее длину уменьшают на 0,4 - 0,6 см.

При построении чертежа конструкции для больших размеров желательно в соответствии с моделью и особенностями телосложения предусмотреть наличие среднего шва на спинке и застежки или шва спереди, а также учесть расположение и форму вертикальных швов и вытачек.

Для сохранения горизонтального положения линии низа в изделиях больших размеров предусматривают понижение линии низа переда на 1,5 - 2,0 см (вместо 1,0 см для малых и средних размеров).

Для изделий размеров 124 - 136 предлагается следующее распределение суммарного раствора вытачек на линии талии ( $\Sigma B_t$ ):

- передняя-0,15  $\Sigma B_t$ ;
- боковая и задняя -по 0,2  $\Sigma B_t$ ;
- прогиб бокового шва - 0,45  $\Sigma B_t$ .

## Выводы

### Практическое занятие 4

#### Раскрой изделия на индивидуальную фигуру по лекалам базовой конструкции.

Цель работы: Освоение методики использования лекал базовых конструкций при раскрое изделий на различные типы фигур.

*Задание:*

1. Изучить методику работы с использованием лекал базовых конструкций при раскрое изделий на различные типы фигур.
2. Определить исходные данные для раскроя изделий на различные типы фигур при использовании лекал базовых конструкций.
3. Корректировка основных лекал деталей проектируемого изделия с учетом особенностей фигуры заказчика (заполнить таблицу и представить схемы корректировок деталей).
4. Выполнить намелку одной детали кроя с учетом особенностей телосложения фигуры.
5. Анализ работы, формулировка выводов.

Оборудование и материалы: Комплект лекал базовых конструкций женской одежды, лекальная и миллиметровая бумага, сантиметровая лента, ножницы, чертежные принадлежности.

*Рекомендуемая литература:* [4, 21, 23].

Порядок выполнения работы

При изготовлении изделий по индивидуальным заказам населения широкое распространение получил один из прогрессивных методов работы закройщиков – раскрой изделий на фигуру заказчика по специально разработанным лекалам базовых конструкций одежды ведущих силуэтных форм. Этот метод способствует сокращению затрат времени на раскрой, экономии расхода ткани и обеспечивает получение модных форм и правильной посадки изделия на фигуре.

В данной лабораторной работе студенты изучают особенности раскроя изделий на конкретную фигуру с использованием лекал базовых конструкций.

#### *1. Корректировка основных лекал деталей проектируемого изделия*

Используя информацию о внешней форме тела заказчика и величины отклонений размерных признаков конкретной фигуры от типовой (см. лаб. раб. № 2, табл. 2.1–2.3), производят корректировку основных лекал деталей проектируемого изделия.

Величины корректирования участков конструкции с указанием номера последовательности обмеловки деталей представляют в табличной форме (табл. 6.1).

**Таблица 6.1** **Корректировка основных лекал деталей проектируемого изделия с учетом особенностей фигуры заказчика**

№ последовательности обмеловки детали изделия	Наименование участка обмеловки	Формула	Величина корректирования, см
1	2	3	4
...	...	...	...

<i>Верхняя часть рукава</i>			
1	Линия нижнего среза	-	-
2	Линия подгибки низа рукава		
3	Ширина рукава внизу	$O_{зап}+П$	-
4	Обмеловка нижней части переднего среза рукава		
5	Длина рукава	$D_{рук}+П_{пн}$	-1,5
...	...	...	...

## 2. Изучение технических требований к раскрою ткани по лекалам базовых конструкций

Перед намелкой лекал студенты выполняют предварительную рас-кладку их на ткани или на лекальной бумаге, считая её за определенный вид ткани по заданию преподавателя.

При раскладке лекал должны соблюдаться технические требования, изложенные в республиканских стандартах, на изготовление верхней одежды и женского платья, которые предусматривают положение всех деталей по отношению к долевым нитям, ворсу и рисунку ткани, допускаемые отклонения от долевых нитей, припуски к срезам на швы и уточнение конструкции при примерке, представленные в приложении 4.

## 3. Выполнение намелки деталей кроя с учетом особенностей телосложения фигуры

Студенты выполняют раскладку лекал, начиная с размещения крупных деталей, добиваясь наиболее рациональной раскладки с наименьшим расходом ткани.

При намелке конструктивных участков мерки фигуры с прибавками откладывают в направлениях, указанных на лекалах, и ставят меловые отметки в вертикальном или горизонтальном направлениях, используя данные таблицы 6.1. Намелку срезов деталей и конструктивных линий производят по лекалам в соответствии с рисунком 6.1.

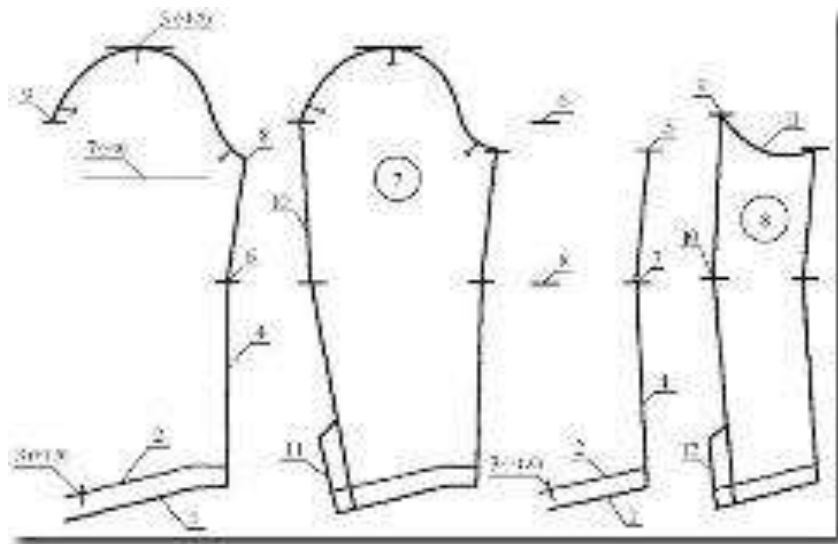


Рис. 6.1. Корректировка основных лекал деталей рукава проектируемого изделия

Изменения в конструктивные участки вносят, если разница между измерениями индивидуальной и типовой фигур более  $0,5 \div 1$  см. Для сохранения силуэтной формы нежелательно по возможности изменять линии проймы, боковых срезов, рельефов.

Для фигур со значительными отклонениями в осанке или телосложении вносят дополнительные изменения, изучив особенности намелки деталей изделий на фигуры с отклонениями в телосложении. При намелке к контурам деталей даются припуски на швы

и уточнение изделия по фигуре. Величина припусков на швы зависит от конструкции шва и свойств материала.

Величины припусков на уточнение изделия по фигуре определяется сложностью фигуры и модели, степенью готовности изделия к примерке, квалификацией закройщика. Их значения для одежды верхнего ассортимента представлены в приложении 4.

В лабораторных журналах студенты в масштабе 1:5 на миллиметровой бумаге приводят выполненную раскладку и дают её характеристику.

#### *Анализ результатов работы*

В выводах по работе студенты отражают особенности, которые были внесены при намелке основных деталей и отвечают на вопросы.

#### **Контрольные вопросы**

1. Какие детали входят в комплект лекал базовой конструкции?
2. Каковы особенности оформления лекал базовых конструкций?
3. Как производится подбор лекал базовой конструкции на индивидуальную фигуру?
4. Какие конструктивные участки корректируются в процессе намелки спинки, переда и рукава?
5. Каковы преимущества работы закройщиков с использованием лекал базовых конструкций при раскрое на индивидуальные фигуры?

## **СПИСОК РЕКОМЕНДУЕМЫХ ИНФОРМАЦИОННЫХ ИСТОЧНИКОВ**

<b>6.1. Рекомендуемая литература</b>				
<b>6.1.1. Основная литература</b>				
	Авторы, составители	Заглавие	Издательство, год	Адрес
Л1.1	Е.О. Лебедева, М.С. Герасименко, Е.Е. Руденко	Конструирование одежды на индивидуального потребителя: учебное пособие	, 2014	<a href="https://ntb.donstu.ru/content/konstruirovani-e-odezhdy-na-individualnogo-potrebitelya">https://ntb.donstu.ru/content/konstruirovani-e-odezhdy-na-individualnogo-potrebitelya</a>
Л1.2	Шершнева Л.П., Ларькина Л. В.	Конструирование одежды: Теория и практика: Учебное пособие	Москва: Издательский Дом "ФОРУМ", 2015	<a href="http://znani.um.com/go.php?id=504807">http://znani.um.com/go.php?id=504807</a>
<b>6.1.2. Дополнительная литература</b>				
	Авторы,	Заглавие	Издательство, год	Адрес
Л2.1	Шершнева Л.П., Ларькина Л. В.	Конструирование одежды: Теория и практика: Учебное пособие	Москва: Издательский Дом "ФОРУМ", 2013	<a href="http://znani.um.com/go.php?id=400318">http://znani.um.com/go.php?id=400318</a>
Л2.2	Шершнева Л.П., Ларькина Л. В.	Конструирование одежды: Теория и практика: Учебное пособие	Москва: Издательский Дом "ФОРУМ", 2019	<a href="http://znani.um.com/go.php?id=1002959">http://znani.um.com/go.php?id=1002959</a>

<b>6.1.3. Методические разработки</b>				
	Авторы,	Заглавие	Издательство, год	Адрес
ЛЗ.1	ДГТУ; сост. А.Г. Сапожникова	Руководство для преподавателей по организации и планированию различных видов занятий и самостоятельной работы обучающихся в Донском государственном техническом университете: метод. указания	Ростов н/Д.: ИЦ ДГТУ, 2018	<a href="https://ntb.donstu.ru/content/rukovodstvo-dlya-prepodavateley-po-organizacii-i-planirovaniyu">https://ntb.donstu.ru/content/rukovodstvo-dlya-prepodavateley-po-organizacii-i-planirovaniyu</a>
ЛЗ.2	Т.П. Лопатченко, Е.С. Сахарова	МЕТОДИЧЕСКИЕ УКАЗАНИЯ ДЛЯ ВЫПОЛНЕНИЯ КУРСОВЫХ ПРОЕКТОВ ПО ДИСЦИПЛИНЕ «КОНСТРУИРОВАНИЕ ОДЕЖДЫ НА ИНДИВИДУАЛЬНОГО ПОТРЕБИТЕЛЯ»: методические указания	, 2018	<a href="https://ntb.donstu.ru/content/metodicheskie-ukazaniya-dlya-vypolneniya-kursovyyh-proektov-po-discipline-konstruirovaniya-odezhdy-na-individualnogo-potrebitelya">https://ntb.donstu.ru/content/metodicheskie-ukazaniya-dlya-vypolneniya-kursovyyh-proektov-po-discipline-konstruirovaniya-odezhdy-na-individualnogo-potrebitelya</a>
ЛЗ.3	Макленкова С. Ю., Максимкина И. В.	Моделирование и конструирование одежды: Практикум	Москва: Московский педагогический государственный университет, 2018	<a href="http://www.iprbookshop.ru/75809.html">http://www.iprbookshop.ru/75809.html</a>
<b>6.2. Перечень ресурсов информационно-телекоммуникационной сети "Интернет"</b>				
Э1	Конструирование одежды на индивидуального потребителя: учебное пособие / Е.О. Лебедева, М.С. Герасименко, Е.Е. Руденко. - 2014. - 978-5-7890-0909. - Режим доступа: <a href="https://ntb.donstu.ru/content/konstruirovaniya-odezhdy-na-individualnogo-potrebitelya">https://ntb.donstu.ru/content/konstruirovaniya-odezhdy-na-individualnogo-potrebitelya</a>			
Э2	Конструирование одежды: Теория и практика: Учебное пособие / Шершнева Л. П., Ларькина Л. В. - М.: ИД ФОРУМ, НИЦ ИНФРА-М, 2015. - 288 с.: 60x90 1/16. - (Высшее образование) (Переплёт 7БЦ) ISBN 978-5-8199-0255-4 - Режим доступа: <a href="http://znanium.com/catalog/product/504807">http://znanium.com/catalog/product/504807</a>			
Э3	Конструирование одежды: Теория и практика: Учебное пособие / Л.П. Шершнева, Л.В. Ларькина. - М.: ИД ФОРУМ: НИЦ ИНФРА-М, 2013. - 288 с.: 60x90 1/16. - (Высшее образование). (переплет) ISBN 978-5-8199-0255-4 - Режим доступа: <a href="http://znanium.com/catalog/product/400318">http://znanium.com/catalog/product/400318</a>			
Э4	Конструирование одежды: теория и практика : учеб. пособие / Л.П. Шершнева, Л.В. Ларькина. — М. : ИД «ФОРУМ» : ИНФРА-М, 2019. — 288 с. — (Среднее профессиональное образование). - Режим доступа: <a href="http://znanium.com/catalog/product/1002959">http://znanium.com/catalog/product/1002959</a>			
Э5	Методические указания для выполнения курсовых проектов по дисциплине «Конструирование одежды на индивидуального потребителя». – Ростов-на-Дону : Донской гос. техн. ун-т, 2018. – 28 с. - Режим доступа: <a href="https://ntb.donstu.ru/content/metodicheskie-ukazaniya-dlya-vypolneniya-kursovyyh-proektov-po-discipline-konstruirovaniya-odezhdy-na-individualnogo-potrebitelya">https://ntb.donstu.ru/content/metodicheskie-ukazaniya-dlya-vypolneniya-kursovyyh-proektov-po-discipline-konstruirovaniya-odezhdy-na-individualnogo-potrebitelya</a>			
Э6	Макленкова, С. Ю. Моделирование и конструирование одежды [Электронный ресурс] : практикум / С. Ю. Макленкова, И. В. Максимкина. — Электрон. текстовые данные. — М. : Московский педагогический государственный университет, 2018. — 84 с. — 978-5-4263-0593-9. — Режим доступа: <a href="http://www.iprbookshop.ru/75809.html">http://www.iprbookshop.ru/75809.html</a>			



Э7	Сапожникова А. Г. Руководство для преподавателей по организации и планированию различных видов занятий и самостоятельной работы обучающихся в Донском государственном техническом университете : методические указания. – Ростов-на-Дону : Донской гос. тех. ун-т, 2018. – 24 с. - Режим доступа: <a href="https://ntb.donstu.ru/content/rukovodstvo-dlya-prepodavateley-po-organizacii-i-planirovaniyu">https://ntb.donstu.ru/content/rukovodstvo-dlya-prepodavateley-po-organizacii-i-planirovaniyu</a>
<b>6.3.1 Перечень программного обеспечения</b>	
6.3.1.1	Microsoft Windows
6.3.1.2	Microsoft Office Word
6.3.1.3	Microsoft Office Excel
6.3.1.4	Microsoft Office PowerPoint
6.3.1.5	Microsoft Visio
6.3.1.6	7-Zip
<b>6.3.2 Перечень информационных справочных систем</b>	
6.3.2.1	Консультант Плюс: <a href="http://www.consultant.ru">http://www.consultant.ru</a>

## **МЕТОДИЧЕСКИЕ УКАЗАНИЯ**

по выполнению практических работ  
по дисциплине «Конструирование одежды на индивидуального  
потребителя»

для студентов направления подготовки  
29.03.01 Технология изделий легкой промышленности  
Направленность (профиль) Технология швейных изделий



МИНИСТЕРСТВО НАУКИ И ВЫСШЕГО ОБРАЗОВАНИЯ РОССИЙСКОЙ ФЕДЕРАЦИИ

**ФЕДЕРАЛЬНОЕ ГОСУДАРСТВЕННОЕ БЮДЖЕТНОЕ  
ОБРАЗОВАТЕЛЬНОЕ УЧРЕЖДЕНИЕ ВЫСШЕГО ОБРАЗОВАНИЯ  
«ДОНСКОЙ ГОСУДАРСТВЕННЫЙ ТЕХНИЧЕСКИЙ УНИВЕРСИТЕТ»**

**Технологический институт сервиса (филиал) ДГТУ в г.Ставрополе  
(ТИС (филиал) ДГТУ в г.Ставрополе)**

### **МЕТОДИЧЕСКИЕ УКАЗАНИЯ**

по выполнению лабораторных работ  
по дисциплине «Конструирование одежды на индивидуального потребителя»  
для студентов направления подготовки  
29.03.01 Технология изделий легкой промышленности  
Направленность (профиль) Технология швейных изделий

Методические указания по дисциплине «Конструирование одежды на индивидуального потребителя» содержат задания для студентов, необходимые для лабораторных работ.

Проработка предложенных заданий позволит студентам приобрести необходимые знания в области изучаемой дисциплины.

Предназначены для студентов направления подготовки 29.03.01 Технология изделий легкой промышленности. Направленность (профиль) Технология швейных изделий

## Содержание

Введение

Лабораторная работа 1 Разработка вариантов конструктивного решения одежды для конкретной фигуры заказчика.

Лабораторная работа 2 Разработка предпочтительных вариантов модных конструктивных решений одежды с учетом внешнего облика заказчика и направления моды на перспективный период. Характеристика формы поверхности моделей одежды.

Лабораторная работа 3 Разработка конструкций мужских брюк на фигуры с различным строением ног.

Лабораторная работа 4 Разработка конструкции основных деталей женского жакета по методу гибкой конструкции.

Список рекомендуемых информационных источников

## ВВЕДЕНИЕ

При изучении курса наряду с овладением студентами теоретическими положениями уделяется внимание приобретению практических навыков, с тем, чтобы они смогли успешно применять их в своей последующей работе.

Цель освоения дисциплины:

Изучение особенностей телосложения, пропорций и осанки фигур.

Изучение методики снятия размерной характеристики фигур в условиях изготовления одежды на индивидуального потребителя.

Изучение особенностей конструкции и методов конструирования одежды на фигуры с отклонениями от типового телосложения.

Изучение методов проектирования одежды на индивидуального потребителя.

Применение метода системного анализа к изучению данной дисциплины определяет следующие его задачи: изучение проблем в исторической перспективе, расширение знания студентов, развитие способности студентов к пониманию и критическому осмыслению проблем современности, обсуждаемых в средствах массовой информации, литературы, а также приобретение навыков последовательно и грамотно излагать свои мысли в устной и письменной форме

В результате освоения данной дисциплины формируются следующие компетенции у обучающегося:

**ОПК-1.3: Обладает навыками совершенствования процессов проектирования и производства одежды, обуви, кожгалантерей, аксессуаров, изделий из кожи и меха на основе естественнонаучных и общепромышленных знаний, известных методов математического анализа и моделирования.**

Изучив данный курс, студент должен:

Знать:

Особенности конструирования одежды в условиях ее изготовления на индивидуального потребителя;

размерную характеристику фигур типового телосложения и изменение конструкции одежды на фигуру с отклонениями от типового телосложения;

требования к качеству промышленных конструкций одежды;

современные промышленные и перспективные методы расчета конструкций разверток деталей одежды, разработки базовых конструкций одежды;

прогрессивные инженерные методы совершенствования конструкции одежды на основе теории расчета оболочек в чебышевской сети, методы создания цельнотканых и цельновязаных изделий;

способы устранения дефектов одежды.

Уметь:

производить расчет конструктивных прибавок с учетом изменений размеров тела человека в динамике, направления моды и свойств материалов пакета одежды;

выполнять раскрой изделий на конкретную фигуру заказчика;

разрабатывать конструкции деталей одежды по эскизам и образцам моделей с учетом индивидуального способа производства;

моделировать изделие с учетом конкретных технических решений при разработке одежды.

Владеть:

способностью принятия конкретного технического решения при разработке технологических процессов изготовления изделий легкой промышленности.

Реализация компетентного подхода предусматривает широкое использование в учебном процессе активных и интерактивных форм проведения занятий (разбор конкретных ситуаций, собеседование) в сочетании с внеаудиторной работой с целью формирования и развития профессиональных навыков специалистов.

Лекционный курс является базой для последующего получения обучающимися практических навыков, которые приобретаются на лабораторных работах, проводимых в активных формах: деловые игры; ситуационные семинары. Методика проведения лабораторных работ и их содержание продиктованы стремлением как можно эффективнее развивать у студентов мышление и интуицию, необходимые современному специалисту. Активные формы семинаров открывают большие возможности для проверки усвоения теоретического и практического материала.

## Лабораторная работа №1

### ***Изучение особенностей антропометрического исследования населения при индивидуальном изготовлении одежды***

*Цель работы:* изучение и освоение методики измерения фигур для конструирования одежды по единому методу ЦОТШЛ.

#### *Задание*

1. Изучить методику измерения фигур в системе индивидуального производства одежды.
2. Провести измерение конкретной фигуры и составить ее размерную характеристику.

*Пособия и инструменты:* сантиметровая лента, приспособления для снятия размерных признаков, антропометрические инструменты.

*Литература:* 1; 4; 7; 11; 14; 16.

#### *Методические указания*

1. Измерения фигуры, как и данные о модели, являются исходным материалом для разработки конструкции изделия. Выбор измерений фигур подчинен смысловому содержанию расчетов конструкции, в соответствии с которым каждое принятое измерение используют с целью определения величины соответствующего участка конструкции.

1.1. В единый метод ЦОТШЛ введены некоторые отличающиеся от отраслевого стандарта ОСТ 17-326-81 «Изделия швейные, трикотажные, меховые. Типовые фигуры. Размерные признаки для проектирования женской одежды» измерения фигуры. В последнем присутствуют такие измерения как расстояние от линии талии сзади до точки основания шеи ( $D_{m.cI}$ ), расстояние от точки основания шеи до линии талии спереди ( $D_{m.nI}$ ), расстояние от шейной точки до линии обхватов груди первого и второго ( $B_{npз}$ ), высота груди ( $B_з$ ) и высота плеча косая ( $B_{n.к}$ ).

1.2. На их основе для типовых фигур определены величины следующих измерений, используемых единым методом конструирования одежды в системе службы быта и снимаемых не от антропометрических точек, а от высшей точки проектируемого плечевого шва:

- расстояние от линии талии сзади до высшей точки проектируемого плечевого шва  $D_{m.cII}$ .
- расстояние от высшей точки проектируемого плечевого шва до линии талии спереди  $D_{m.nII}$ .

- расстояние от высшей точки проектируемого плечевого шва до уровня задних углов подмышечных впадин (высота проймы сзади)  $V_{пр.зП}$ .
- высота плеча косая  $V_{п.кП}$ .
- высота груди  $V_{гП}$ .

1.3. Целесообразность измерений, предлагаемых единым методом, объясняется тем, что положение плечевого шва определить гораздо проще, чем положение антропометрических точек (точки основания шеи, шейной, плечевой). Кроме того, использование измерений, снимаемых от плечевого шва, которые позволяют уточнить и упростить расчеты и приемы построения отдельных участков чертежа.

1.4. В конструкторские стандарты для индивидуального производства одежды входит также ряд размерных признаков (например,  $G_{мI}$ ,  $G_{мII}$  и др.), которые позволяют иметь некоторое представление о внешней форме типовых фигур (правда частично, только со стороны спины).

1.5. В едином методе ЦОТШЛ для более точной характеристики индивидуальной фигуры введены также следующие размерные признаки (см. рисунок 1.1):

$\delta a$  – ширина груди вторая\*  $Ш_{гП}$ . Измеряют по горизонтали, проведенной через выступающие точки грудных желез до

---

\* Измерение служит для уточнения величины участка конструкции на уровне измерения ширины груди и раствора вытачки при

вертикалей, мысленно проведенных вниз от передних углов подмышечных впадин;

9 – расстояние от линии талии сзади до высшей точки проектируемого плечевого шва у основания шеи  $D_{mcII}$ . Измеряют от линии талии до высшей точки проектируемого плечевого шва у основания шеи;

9a – расстояние от высшей точки проектируемого плечевого шва у основания шеи до уровня линии талии сзади по отвесу\*  $D_{mIIo}$ . Измеряют параллельно позвоночнику от высшей точки проектируемого плечевого шва у основания шеи через наиболее выступающую точку лопатки и далее по вертикали вниз до уровня линии талии;

10, 11 – расстояние от высшей точки проектируемого плечевого шва у основания шеи до линии талии спереди  $D_{mnII}$  и высоты груди  $B_{гII}$ . Измеряют от высшей точки проектируемого плечевого шва у основания шеи до линии талии через выступающую точку грудной железы, одновременно отмечая ее положение;

12 – расстояние от высшей точки проектируемого плечевого шва у основания шеи до уровня задних углов подмышечных впадин  $B_{пр.зII}$ . Измеряют параллельно позвоночнику от высшей точки проектируемого плечевого шва у основания шеи до горизонтали, проходящей на уровне задних углов подмышечных впадин\*\*;

13 – высота плеча косая  $B_{нкII}$ . Измеряют от точки пересечения линии талии с позвоночником до конечной точки проектируемого плечевого шва (сантиметровую ленту натягивают);

---

конструировании изделий на полные фигуры с большим выступом грудных желез и развернутым плечевым поясом (перегибистая фигура).

\* Измерение необходимо при конструировании изделий прямых форм на фигуры с большой выемкой на уровне талии со стороны спины.

\*\* Горизонталью может служить сантиметровая лента, положенная касательно к нижним углам подмышечных впадин, или узкая резинка, которая располагается сзади у основания шеи, затем проходит спереди к подмышечным впадинам и, касаясь нижних углов подмышечных впадин, замыкается сзади на горизонтали.



*13a* – высота плеча косая спереди \*\*\*  $B_{пл}$ . Измеряют от выступающей точки грудной железы до конечной точки проектируемого плечевого шва;  
и ряд других признаков, методика измерения которых также приведена на рисунке 1.1.

Таблица 1.1 – Размерная характеристика фигуры \_\_\_\_\_

указать маркировку

для расчета конструкции плечевой одежды по ЕМЦОТШЛ

№ п/п	Наименование измерения	Условное обозначение	Величина измерения
1	2	3	5
1	Рост	Р	
2	Полуобхват шеи	$C_{ш} (\frac{1}{2} O_{ш})$	
3	Полуобхват груди первый	$C_{ГI} (\frac{1}{2} O_I)$	
4	Полуобхват груди второй	$C_{ГII} (\frac{1}{2} O_{II})$	
5	Полуобхват груди третий	$C_{ГIII} (\frac{1}{2} O_{III})$	
6	Полуобхват талии	$C_T (\frac{1}{2} O_T)$	
7	Полуобхват бедер	$C_6 (\frac{1}{2} O_6)$	
8	Ширина груди	$\frac{1}{2} Ш_Г$	
8а	Ширина груди II	$\frac{1}{2} Ш_{ГII}$	
9	Расстояние от линии талии сзади до высшей точки проектируемого плечевого шва у основания шеи	$D_{тсII}$	
10	Расстояние от высшей точки проектируемого плечевого шва у основания шеи до линии талии спереди	$D_{тпII}$	
11	Расстояние от высшей точки проектируемого плечевого шва до линии измерения ширины груди (верхнего основания грудных желез)	$B_{ГII}$	
12	Расстояние от высшей точки проектируемого плечевого шва у основания шеи до уровня задних углов подмышечных впадин	$B_{прзII}$	

\*\*\* Измерение служит для уточнения высоты переднего участка проймы при конструировании одежды на сутулые и перегибистые фигуры

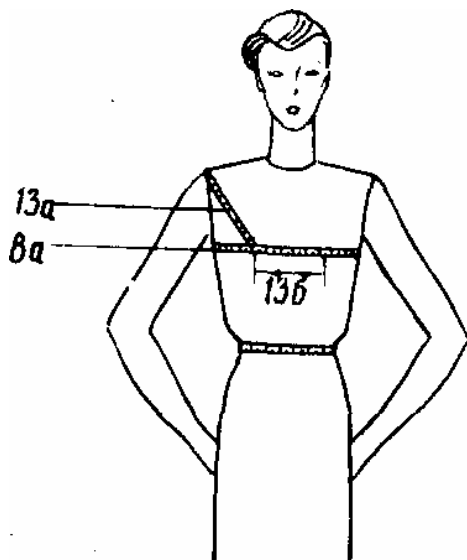
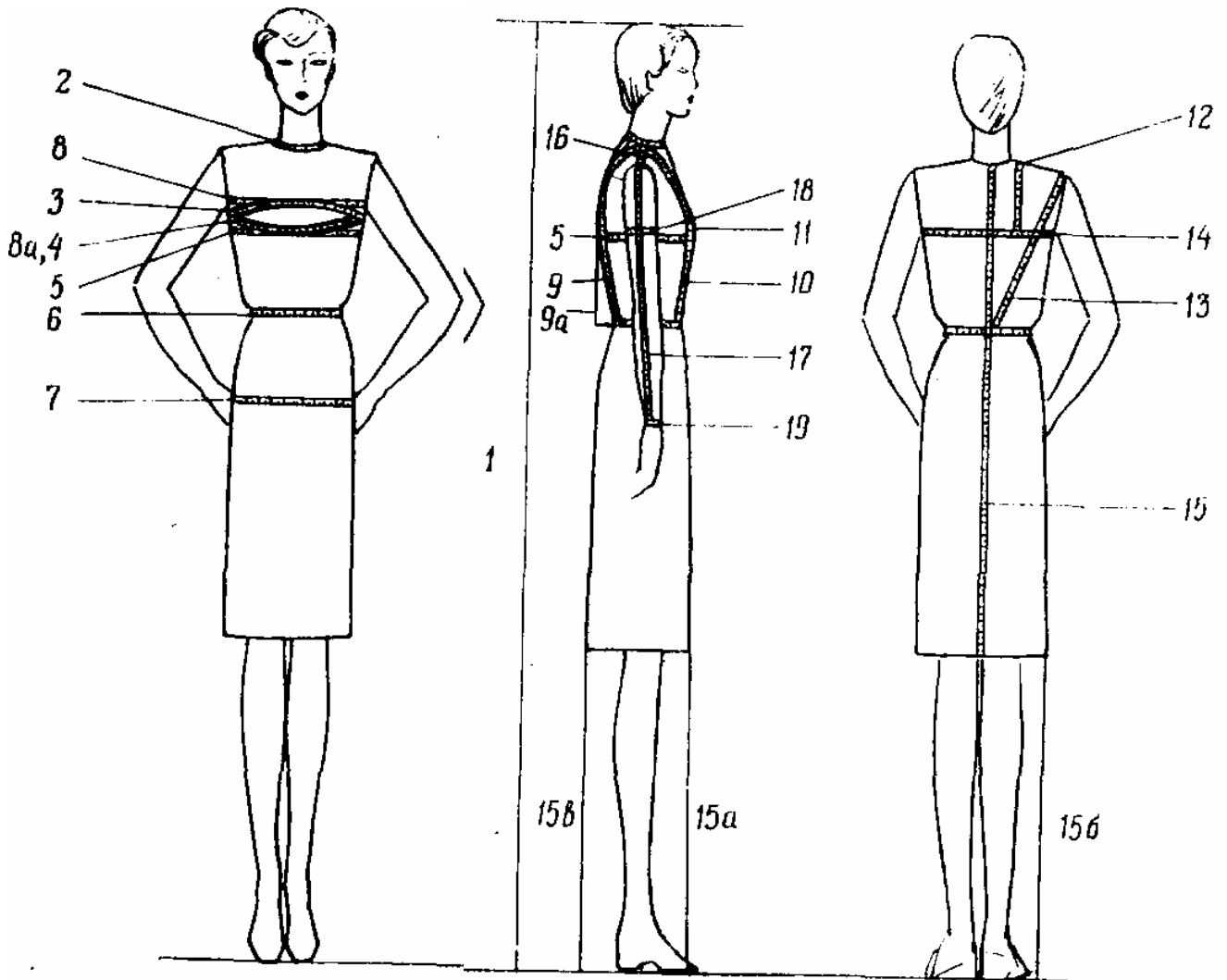


Рисунок 1.1 – Измерения фигур по ЕМ ЦОТШЛ

Продолжение таблицы 1.1

13	Высота плеча косая	$V_{ПКП}$	
13а	Расстояние между сосковыми точками	$Ц_{Г}$	
13б	Высота плеча косая спереди	$V_{ПКП}$	
14	Ширина спины	$\frac{1}{2} Ш_{с}$	
15	Длина изделия	$Д_{изд}$	
15а	Расстояние от линии талии до пола спереди	$Д_{сп}$	
15б	Расстояние от линии талии до пола сбоку	$Д_{сб}$	
15в	Расстояние от линии талии до пола сзади	$Д_{сз}$	
16	Ширина плечевого ската	$Ш_{п}$	
17	Длина руки до локтя	$Д_{р}$	
18	Обхват плеча	$O_{п}$	

2.3. Для более точного построения конструкции студенты проводят анализ типов пропорций, телосложения, осанки исследуемой фигуры с подробной характеристикой.

*Контрольные вопросы*

1. Каковы принципиальные отличия таких размерных признаков как  $D_{мклл}$ ,  $D_{млл}$ ,  $B_{элл}$ ,  $B_{прэлл}$ ,  $B_{нкп}$  от размерных признаков, приведенных в стандарте?
2. Какие условия необходимо соблюдать при проведении измерения фигуры?

Лабораторная работа №2

**Разработка предпочтительных вариантов модных конструктивных решений одежды с учетом внешнего облика заказчика и направления моды на перспективный период.**

**Характеристика формы поверхности моделей одежды.**

***Разработка базовой конструкции женского платья по ЕМ ЦОТШЛ***

*Цель работы:* Изучение конструкции и освоение приемов и последовательности построения чертежей базовой конструкции женского платья.

### Задание

1. Проанализировать конструкцию женского платья с втачными рукавами.
2. Определить исходные данные для расчета базовой конструкции женского платья.
3. Выполнить расчеты, необходимые для построения чертежа конструкции.
4. Построить чертеж базовой конструкции женского платья.

*Пособия и инструменты:* чертежные принадлежности, миллимет-ровая бумага.

*Литература:* 4; 7.

### Методические указания

1. При изучении конструкции необходимо проанализировать различия в построении базовых конструкций по единой методике, разработанной ЦНИИШП, и единому методу конструирования одежды, разработанному в ЦОТШЛ.

1.1. Для изучения характерных особенностей единого метода ЦОТШЛ (ЕМ ЦОТШЛ) студентам необходимо воспользоваться разработанными ранее по единой методике ЦНИИШП (см. лаб. работы по конструированию одежды) конструкциями и соответствующей литературой [1, 2].

1.2. При анализе необходимо выявить характерную разницу в построении конструкции (в графических приемах, расчетных формулах) и сделать соответствующие выводы.

2. Исходные данные для построения чертежа базовой конструкции женского платья устанавливают, исходя из принятой методики конструирования.

2.2. Для построения чертежа конструкции используется размерная характеристика некоторой фигуры, полученная в результате выполнения работы № 1. Для более точного построения можно использовать размерные признаки типовой фигуры, которая наиболее соответствует измерениям конкретной фигуры. Размерная характеристика типовой фигуры оформляется в табличной форме (см. лаб. работы по конструированию одежды).

2.3. Проектируемая форма изделия и качественная посадка его на фигуре обеспечиваются определенными конструктивными средствами: соответствующим выбором прибавок на свободное облегание, введением швов, рельефов, вытачек и соответствующим оформлением линий.

Таблица 2.1 – Прибавки на свободное облегание по линиям груди, талии и бедер

Вид изделия	Объем изделия	Величины прибавок на свободное облегание, см, по силуэтам					
		приталенный			полуприлегающий		
		$P_2$	$P_m$	$P_6$	$P_2$	$P_m$	$P_6$
Платье	малый	3,5-4	1-2	1,5-2	4-4,5	-	1,5-2
	умеренный	5-7	1-5	3-6	5,5-7	-	2,4-5
	большой	8-10	1-5	7 и □	8-10	-	6-7
Вид изделия	Объем изделия	прямой			трапециевидный		
		$P_2$	$P_m$	$P_6$	$P_2$	$P_m$	$P_6$
		Платье	малый	4,5-5,5	-	1-1,5	3-4
умеренный	6-7		-	2-2,5	5-7	-	-
большой	8-10		-	3-3,5	8-13	-	-

2.4. Необходимые для конструирования женской одежды по ЕМ ЦОТШЛ величины прибавок, выбираемые из таблиц 2.1 – 2.4, заносят в единую таблицу (см. лаб. работы по конструированию одежды).

2.5. При выборе прибавок по основным участкам конструкции следует иметь в виду, что в таблице 2.6. даны прибавки для расчета ширины изделия в пределах сетки чертежа основы конструкции. Большие объемы изделия обеспечиваются за счет дополнительного параллельного или конического расширения деталей изделия путем технического моделирования после построения исходной основы.

2.7. Также следует иметь в виду, что в указанной таблице приведены прибавки для фигур равновесного типа, второй полнотной группы, с ростом 164-170 см и обхватом груди 96 см, т.е. на пропорциональные фигуры. Для сохранения пропорций изделий определенных силуэтов на фигурах различного телосложения (верхнего или нижнего типов, очень высокого или низкого роста, полных или худых) и для создания, таким образом, пропорционального сложения у всех перечисленных фигур эти прибавки увеличивают или уменьшают на 0,5-2 см и более.

Таблица 2.2 – Прибавки на свободное облегание на участках спинки и полочки (переда) для платья

Объем изделия	Величины прибавок на свободное облегание, см, по силуэтам							
	приталенный		полуприлегающий		прямой		трапециевидный	
	$P_c$	$P_n$	$P_c$	$P_n$	$P_c$	$P_n$	$P_c$	$P_n$
Малый	0,5-1	0-0,5	1-1,1	0-0,5	1	0-0,5	0, 0,5-	0
Умеренный							0,7	
Большой	1-1,2	0,5	1-1,2	0,5	1	0,5	0,5-1	0-0,5
	1,5-2	1-1,5	1,5-2,2	1-1,5	1-1,5	0,5-1	1,5-2	1-1,5

2.8. Корректируют приведенные в таблице прибавки последующему принципу:

- для фигур верхнего типа уменьшают прибавку по линии груди ( $P_c$ ) или увеличивают прибавку по линии бедер ( $P_6$ ) на 1,0-2,0 см и более или уменьшают прибавку по линии груди и увеличивают по линии бедер одновременно на половину указанных величин;

- для фигур нижнего типа, наоборот, увеличивают прибавку по линии груди или уменьшают по линии бедер, или корректируют обе прибавки одновременно на указанные в предыдущем случае величины;

- для фигур с малым обхватом груди или большим ростом прибавки  $P_c$  и  $P_6$  увеличивают на 0,5-2,0 см и более в зависимости от объема изделия и степени отличия конкретной фигуры от типовой;

– для фигур с большим обхватом груди и меньшим ростом прибавки уменьшают на 0,5-2 см и более с учетом тех же факторов, что в предыдущем случае.

Таблица 2.3 – Прибавки к длине спинки по линии талии, на свободу проймы по глубине, к ширине и высоте (глубине) горловины для платья

Наименование прибавки	Условное обозначение	Величина в см
К длине спинки до линии талии	$P_{\text{дтс}}$	0,5
На свободу проймы по глубине (в изделиях свтачными рукавами)	$P_{\text{с.пр}}$	1,5-2,5
К ширине горловины	$P_{\text{ш.г.с}}$ и $P_{\text{ш.г}}$	0,5-1
К высоте (глубине) горловины спинки	$P_{\text{в.г.с}}$	
К глубине горловины полочки (переда)	$P_{\text{гор}}$	по модели

*Примечания:* 1. Меньшие величины прибавок  $P_{\text{дтс}}$ ,  $P_{\text{ш.г.с}}$  и  $P_{\text{ш.г}}$ ,  $P_{\text{в.г.с}}$ ,  $P_{\text{гор}}$  берут для изделий из тонких тканей, средние для тканей средней толщины и большие - для изделий из толстых тканей и утепленных.  
2. Меньшие величины прибавок  $P_{\text{с.пр}}$  берут для изделий малого объема, средние - для изделий умеренного объема, большие - для изделий больших объемов.

2.9. Прибавки  $P_{\text{шс}}$  и  $P_{\text{шп}}$ , приведенные в таблице 2.2, находятся в прямой зависимости от прибавки по линии груди, поэтому с изменением (корректированием) прибавки по линии груди таким же образом изменяют прибавки по ширине спинки и полочки примерно на 1/2 величины изменения  $P_2$  (для каждого участка).

2.10. При изготовлении изделий одного и того же силуэта и объема из различных тканей из таблиц 2.1, 2.2 берут меньшие величины прибавок  $P_2$ ,  $P_m$ ,  $P_6$ ,  $P_{\text{шс}}$  и  $P_{\text{шп}}$  для толстых тканей, средние – для тканей средней толщины, большие - для тонких тканей.

2.11. Прибавка к длине полочки (переда) до линии талии ( $P_{\text{дтп}}$ ) состоит из прибавки к длине спины до талии ( $P_{\text{дтс}}$ ) и прибавки на уработку, наслоение и толщину тканей. Величина прибавки на уработку, наслоение и толщину тканей равна 0,5см для изделий платьевой группы с застежкой спереди.

Таблица 2.4 – Прибавки на свободное облевание к обхвату плеча для платья

Характеристика рукава	Величина прибавки $P_{\text{он}}$ в см.
Плотно облегающий	3-4
Узкий	4-5
Средний	5-7
Расширенный	7-9
Широкий	9-11

*Примечание:*  
1. Для фигур с большим измерением обхвата плеча, чем у типовой, а также для фигур больших размеров берут меньшие величины прибавок.  
2. Меньшие величины прибавок берут для изделий из толстых тканей, средние – для тканей средней толщины и большие – для изделий из тонких тканей.  
3. Очень широкие рукава получают путем дополнительного расширения деталей рукавов построения его чертежа с использованием прибавок, рекомендуемых для умеренных объемов.

2.11. Прибавку  $P_{внк}$  определяют по расчету:

$$P_{внк} = P_{\partial mc} + P_{nn} + 0,5 * (\text{раствор вытачки или сутюжки по пройме спинки}) + 0,5 - 1 \text{ см};$$

где  $P_{\partial mc}$  – прибавка к длине талии спинки;  $P_{nn}$  – прибавка на плечевую накладку, равная от 0,5 до 3,0 см;  $0,5 * (\text{раствор вытачки или сутюжки по пройме спинки})$  - поправка к измерению  $B_{нкII}$ , не проходящему через выступающую точку лопатки, примерно равная половине раствора вытачки или величине сутюжки по пройме спинки; 0,5-1 см. - разность между измерением  $B_{нкII}$  и соответствующим участком на чертеже детали (большие величины соответствуют большему выступанию лопаток относительно талии).

2.12. После выбора прибавок производят предварительные расчеты ширины сетки чертежа, в процессе которых иногда уточняют выбранные прибавки. В процессе расчета необходимо также уточнить по таблице 2.5 полученную ширину проймы. Для изделий первой полнотной группы указанные величины корректируют.

2.13. Построение базовой конструкции женского платья осуществляют, выполнив расчеты по таблице 2.6.

Таблица 2.5 – Минимальная ширина проймы для платья с втачными рукавами на типовые фигуры 2-й полнотной группы

Обхват груди	84	88	92	96	100	104	108
Величина проймы в см	10,9	11,5	12,1	12,7	13,3	13,9	14,2

Таблица 2.6 – Расчетная таблица для построения чертежа конструкции женского платья по ЕМ ЦОТШЛ

Обозначена чертеже	Конструктивный участок	Расчетная формула	Направление
1	2	3	4
$A_0a_1$	Ширина сетки	$C_2III + P_2$	Влево
$A_0a$	Ширина спины	$III_c + P_{usc}$	Влево
$a_1a_2$	Ширина полочки	$III_2 + (C_{2II} - C_{2I}) + P_{un}$	вправо
$aa_2$	Ширина проймы	$A_0a_1 - a_1a_2 - A_0a$	
Полученную величину сравнивают с соответствующей величиной в таблице 2.5 и при необходимости корректируют.			
$A_0У$	Уровень лопаток	$0,4 * D_{мкII}$	вниз
$A_0Г$	Уровень глубины проймы	$B_{npзII} + P_{c.np} + 0,5 * P_{\partial mc}$	вниз
$A_0Т$	Уровень линии талии	$D_{мкII} + P_{\partial mc}$	вниз
$ТБ$	Положение линии бедер	$0,5 D_{мкII} - 2,0 \text{ см}$	вниз

Из точек  $\Gamma$ ,  $T$ ,  $B$  вправо проводят горизонтали и из точек  $a$ ,  $a_1$  и  $a_2$  опускают вниз вертикали. Пересечение вертикали из точки  $a_1$  с линиями груди, талии, бедер обозначают соответственно точками  $\Gamma_3$ ,  $T_3$ ,  $B_3$ .

$A_0A_0'$	Отведение средней линии спинки погорловине	0,5	вправо
$TT_1$	Отведение средней линии спинки по линии талии	2	вправо

В зависимости от силуэта и конструктивного решения применяют различное построение линии спинки. В изделиях без среднего шва (и со швом прямолинейной формы) точку  $A_0$  соединяют с точкой  $T_1$  прямой линией, получая на линии бедер точку  $B_1$ . В изделиях со средним швом, имеющим не прямолинейную форму, точку  $A_0'$  соединяют с точкой  $У$  прямой линией, которую продолжают вниз. В изделиях полуприлегающего и приталенного силуэтов со средним швом проектируют дополнительную вытачку по линии талии по средней линии спинки.

$A_0A_2$	Ширина горловины спинки	$1/3 * C_{ш} + 0,5 + P_{шз}$	вправо
$A_1A_2$	Высота горловины спинки	$1/3 * Ш_{2с} + P_{в.г.с}$	вниз
$АН$	Длина изделия	$D_{изд} + P_{дмс}$	вниз

Через точку  $H_1(H)$  проводят горизонталь, завершая сетку чертежа.

$A_2П_1$	Положение плечевой точки	$Ш_n + (p-p \text{ вытачки или } P_{нос})$	вправо
$ТП_1$	Положение плечевой точки	$B_{нкII} + P_{внк}$	вверх

Раствор вытачки равен в среднем: 1,5-2,5см для фигур с нормальной осанкой, 0,5-1,5см – для перегибистых фигур, 2,5-3 см – для сутулых. Точки  $П_1$  и  $A_2$  соединяют прямой или чуть вогнутой кривой с прогибом 0,3-0,6см в изделиях без плечевой вытачки.

Построение вытачки: расстояние от точки  $A_2$  до начала вытачки –  $1/4 - 1/3 Ш_n$  (не меньше 3,5 см) вправо, длина вытачки – 6-10см (в зависимости от величины раствора). Стороны вытачки уравнивают и вершину боковой стороны соединяют с точкой  $П_1$ .

$\Gamma_1 П_3$	Вспомогательная точка $П_3$	$П_2\Gamma_1/3 + 2$	вверх
$\Gamma_1-1$	Вспомогательная точка 1	$0,2 * \Gamma_1\Gamma_4 + 0,5$	вверх
$\Gamma_1\Gamma_2$	Вспомогательная точка $\Gamma_2$	$0,5 * \Gamma_1\Gamma_4$	вправо

Через точку  $\Gamma_6$  вверх и вниз проводят вертикаль и на пересечении с линией талии получают точку  $T_{60}$ .

$T_{60}T_6$	Спуск линии талии	$0 \square 1 \text{ см}$	
$A_4\Gamma_7$	Положение конца нагрудной вытачки	$B_{2II} + 0,5 * P_{омн}$	вниз
$\Gamma_3\Gamma_6$		$\Gamma_3\Gamma_4/2$ или $Ц_2$	влево
$T_8A_3$ ( $T_3A_3$ )	Уровень вершины горловины (баланс)	$D_{mnII} + P_{дmn}$	вниз
$A_3A_3I$	Отведение линии полузаноса	$0,5 \square 1 \text{ см}$	влево



Продолжение таблицы 2.6

1	2	3	4
$A_3A_4$	Ширина горловины полочки	$C_{ш}/3+П_{шг}$	влево
$A_3A_5$	Глубина горловины полочки	$A_3A_4+1$	вниз
Соединяют $\Gamma_7$ и $A_4$ , получая правую сторону вытачки.			
$A_4A_9$	Раствор нагрудной вытачки	$2*(C_{2П}-C_{2I}) + 2$	влево
Раствор нагрудной вытачки для фигур больших размеров и с особенностями телосложения		$2*(Ш_{2П}-Ш_{2I}) + 2$	влево
Расстояние $A_4A_9$ откладывают по дуге, проведенной из точки $\Gamma_7$ через точку $A_4$ . Стороны вытачки уравнивают.			
$\Gamma_4П_4$	Вспомогательная точка	$П_2\Gamma_1$	вверх
$\Gamma_4П_6$	Точка касания проймы с вертикалью из точки $a_2$	$\Gamma_4П_4/3$	вверх
<i>1 способ построения плечевой точки полочки</i>			
$П_6П_61$	Вспомогательный отрезок	0,6 см	вправо
$\Gamma_7П_5$	Положение вершины проймы переда	$B_{пкП}+П_{п.п}$	вверх
$A_9П_5$	-"-	$Ш_n$ (дуга)	влево
<i>2 способ построения плечевой точки полочки</i>			
$П_61П_5$	Положение вершины проймы	$П_61П_4$ (дуга)	вверх
$A_9П_5$	Отрезок засечкой на дуге $П_61П_5$	$Ш_n$	влево
$П_63$	Вспомогательная точка	$П_5П_6/2$	
3-4	Вспомогательная точка	0,3□0,8 см	вверх
$\Gamma_42$	Вспомогательная точка	$0,2*\Gamma_1\Gamma_4$	влево
$П_5П_51$	Корректировка плечевой линии	0,3□0,5 см	влево
<p>В изделиях приталенного силуэта с отрезной линией талии, у которых дан спуск по линии талии на уработку ткани, спереди проводят две линии талии: одну для верхней части, другую – для юбки.</p> <p>Линию талии для верхней части проводят через точки <math>T_8</math> и <math>T_6</math>, а далее до пересечения линии талии спинки с вертикалью из точки <math>\Gamma_2</math>.</p> <p>Линию талии нижней части (юбки) проводят через точки <math>T_3</math> и <math>T_{60}</math>, а далее плавной линией подводят к той же точке <math>\Gamma_2</math>. Окончательно отрезную линию талии оформляют после построения боковых линий и вытачек по линии талии.</p>			

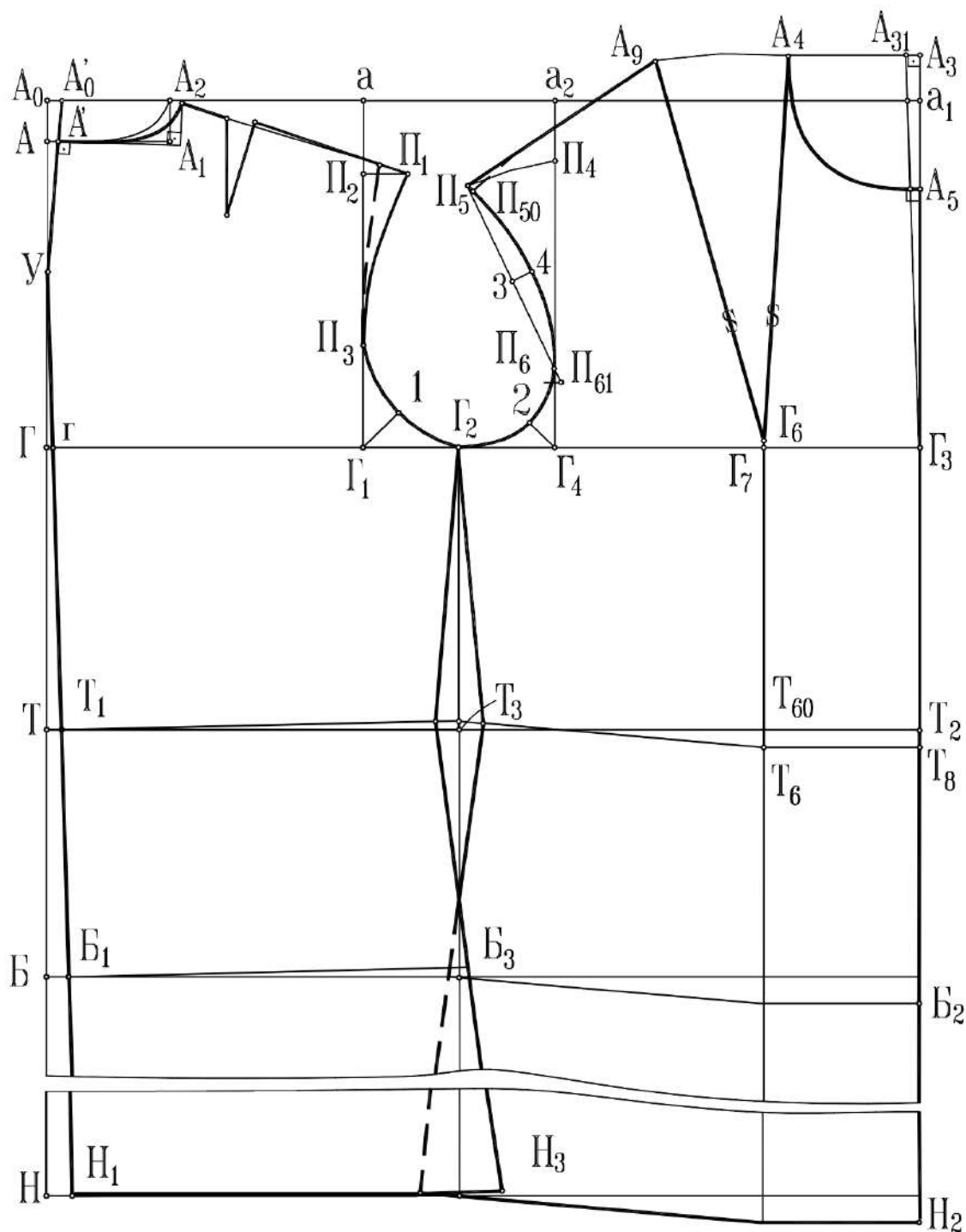


Рисунок 2.1 – Чертеж конструкции платья по ЕМ ЦОТШЛ

Затем проверяют получившуюся ширину изделия по линии бедер с расчетом (Сб+Пб). Если она недостаточна (т.е. если прибавка Пб получается меньше 4 см для платья), то проводят дополнительное параллельное или коническое расширение деталей в области боковых линий, корректируя на чертеже только боковые линии.

*Особенности построения конструкции различных силуэтов*

Приталенный силуэт			
$\square_{\text{в}}$	Сумма растворов вытачек по линии талии	$(C_2+П_2) - (C_m+П_m)$	
$T_4T_5$	Раствор боковой вытачки	$0,4*\square_{\text{в}}$	влево и вправо
	Положение вертикали вытачки в центральном рельефе на спинке	$0,4*ГГ_1$	вправо
$T_{10}T_{12}$	Раствор вытачки в центральном рельефе на спинке	$0,2*\square_{\text{в}}$	влево и вправо от вертикальной линии
$T_9T_8$	Раствор вытачки в центральном рельефе на полочке	$0,3*\square_{\text{в}}$	влево и вправо от вертикальной линии
$H_1H_4$	Положение нижней боковой точки	$ГГ_2 + 0\square 2\text{см}$	влево
$H_2H_5=H_2H_4=H_3H_5$	Оформление низа	$Г_3Г_2 + 0\square 2\text{см}$	
Боковую линию полочки проверяют с боковой линией спинки. Линию низа полочки проводят плавной линией через точки $H_3$ и $H_5$ с прогибом $0,5\square 1$ см посередине.			
Прямой силуэт			
$H_1H_4$	Положение нижней боковой точки	$ГГ_2 + 0\square 2\text{см}$	влево
$H_2H_5=H_2H_4=H_3H_5$	Оформление низа	$Г_3Г_2 + 0\square 2\text{см}$	
Боковую линию полочки проверяют с боковой линией спинки. Линию низа полочки проводят плавной линией через точки $H_3$ и $H_5$ с прогибом $0,5\square 1$ см посередине.			

Чертеж и отчет по работе оформляются в соответствии с требованиями. Чертеж конструкции женского платья приведен на рис. 2.1.

*Контрольные вопросы*

1. Каковы принципиальные отличия ЕМ ЦОТШЛ от других методик?
2. Чем удобно построение нагрудной вытачки от верхней плечевой точки?
3. Каким образом учитываются особенности индивидуальных фигур при построении чертежа конструкции плечевого изделия в ЕМ ЦОТШЛ?

### Лабораторная работа №3

#### Разработка конструкций мужских брюк на фигуры с различным строением ног.

**Цель работы:** Освоение приемов и последовательности построения конструкции брюк для фигур с отклонениями от типового телосложения.

**Задание:**

1. Ознакомиться с особенностями построения конструкции брюк с X-, O- и Л-образной формой ног.
2. Осуществить выбор базовой основы конструкции брюк на типовую фигуру и внести соответствующие изменения согласно дополнительным размерным признакам.
3. Анализ результатов работы.

**Оборудование и материалы:** Чертеж конструкции брюк на типовую фигуру, чертежные принадлежности, измерительные инструменты.

**Рекомендуемая литература:** [4, 5, 14, 17].

**Порядок проведения работы**

##### 1. Особенности построения конструкции брюк с X, O и Л-образной формой ног

Форма нижних конечностей в зависимости от положения осей бедра и голени, а также положения головки бедренной кости в тазобедренном суставе может быть: нормальной, когда оси бедра и голени расположены примерно по одной оси (рис. 4.1а); O-образной (варусное положение), когда оси бедра и голени образуют тупые, открытые внутрь углы (рис. 3.1б); X-образной (вальгусное положение), когда оси бедра и голени образуют тупые, открытые к наружи углы (рис. 4.1в); Л-образной (ноги-циркуль), когда оси бедра и голени, хотя и образуют прямые линии, но не параллельные, как в первом случае, а расходящиеся к низу (рис. 4.1г). Носки ног могут излишне расходиться (рис. 4.1д) или могут быть повернуты внутрь (рис. 4.1е).

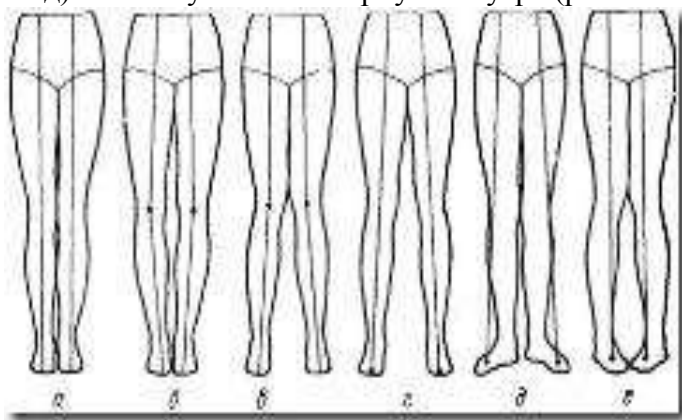


Рис. 3.1. Форма ног

Ноги в зависимости от степени развития мышц и подкожно-жиро-вого слоя могут быть: нормальные, мускулистые, жилистые, худые и полные равномерно или с локализацией жира на отдельных участках (в области бедра, икр).

Построение чертежа брюк для фигур с неправильным строением ног производят на основе чертежа брюк для типовой фигуры, внося соответствующие изменения в конструкцию.

Для построения конструкции брюк на фигуру с X-образной формой ног дополнительно к основным измерениям определяют расстояние между ногами на уровне щиколоток,  $K_{\text{нщ}}$ ; для O-образной – расстояние между ногами на уровне коленных чашечек по горизонтали,  $K_{\text{нк}}$ ; для Л-образной – расстояние между продольными осями ног на уровне каблуков,  $P_{\text{н}}$ .

##### 2. Внесение соответствующих изменений в конструкцию брюк

на типовую фигуру

В конструкции брюк на фигуру с Л-образной формой ног определяют положение линии сгиба передней половины брюк. Для этого находят величину расхождения ног, считая нормальной величину 8,0 см. Если, к примеру, расхождение фактически равно 16,0 см, то тогда для каждой ноги  $P_{\phi} = (16-8)/2 = 4,0$  см.  $НН' = 0,25$ .  $P_{\phi} = 1,0$  см (рис. 3.2а).

В конструкции на фигуру с Х-образной формой ног для определения положения линий ягодиц, бедер и талии от точки К вправо откладывают отрезок  $КК_5 = 0,25 K_{нш}$  (рис. 4.2б).

В конструкции на фигуру с О-образной формой ног отрезок  $КК_5$  откладывают влево от точки К:  $КК_5 = 0,3 K_{нк}$  (рис 4.2в).

Точка  $К_{51}$  определяет линию сгиба передней половины брюк на линии колена:  $К_{51} = 0,25 КК_5$ .

Точки Н,  $К_{51}$  и Я соединяют прямыми линиями, продолжая их вверх до пересечения с горизонтальными линиями в точках  $T_{11}$  и  $Б'$ .

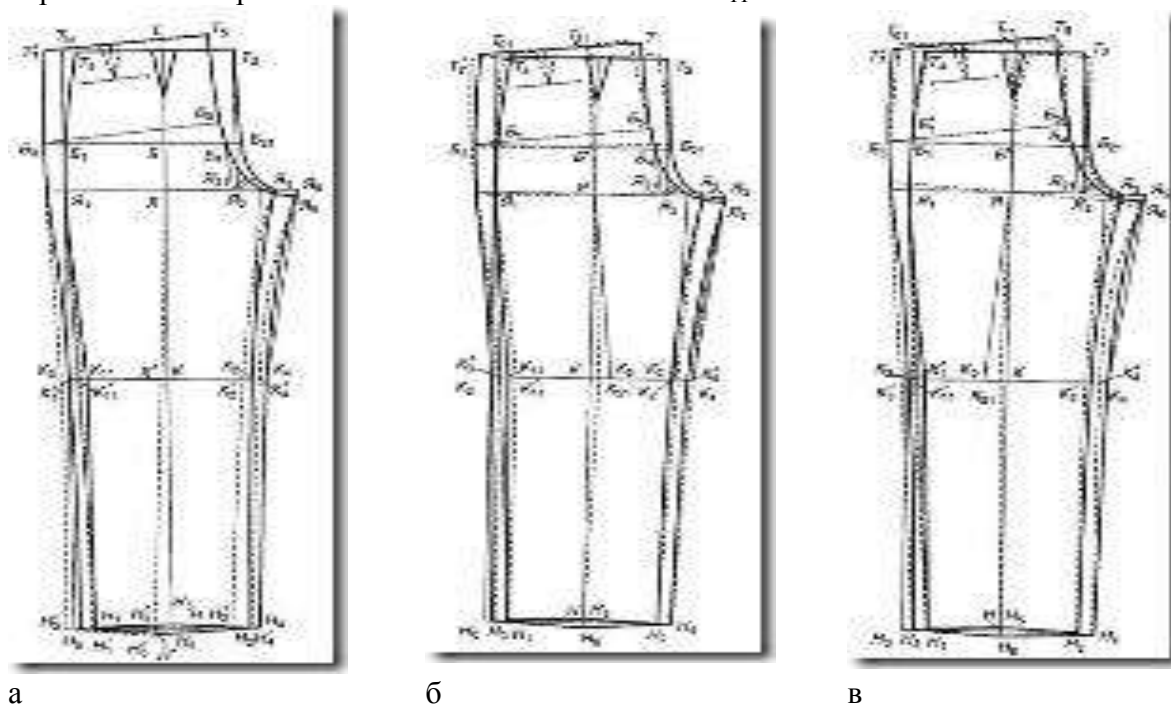


Рис. 3.2. Чертеж брюк на фигуру с различным строением ног:  
а) Л-образное; б) Х-образное; в) О-образное

Точки  $К_5$  и Я соединяют прямой линией, перпендикулярно ей через точку Я проводят прямую – новую линию глубины сидения. Параллельно ей через точки  $Б'$  и  $T_{11}$  проводят линии бедер и талии измененной конструкции брюк.

Линия  $T_{11}К_{51}Н$  является линией сгиба передней части половины брюк. Ширину передней и задней части половины брюк по линии талии, бедер и ягодиц откладывают на линиях, проведенных через точки  $T_{11}$ ,  $Б'$  и Я.

Значения дополнительных размерных признаков для корректировки конструкции брюк на типовую фигуру студент выбирает в соответствии с вариантом (см. табл. 4.1), который определяется по последней цифре номера зачетной книжки или задается преподавателем.

Таблица 3.1

Варианты значений дополнительных размерных признаков для построения конструкции брюк на фигуру с отклонениями от типового телосложения

Вариант задания	Значения размерных признаков, см		
	К <sub>НК</sub>	К <sub>НШ</sub>	Р <sub>Н</sub>
1	2	3	4
0	6,0	8,0	16,0
1	9,0	10,0	18,0
2	8,0	12,0	20,0
3	10,5	14,0	14,0
4	9,0	10,0	18,0
5	6,0	14,0	12,0
6	7,5	6,0	16,0
7	12,0	12,0	18,0
8	10,5	8,0	20,0
9	14,8	16,0	14,0

*Анализ результатов работы*

В конце работы студент приводит примеры различного строения фигур в нижней части туловища и указывает последовательность и особенности построения конструкции брюк для фигур с отклонениями от типового телосложения.

*Контрольные вопросы*

1. Какие формы нижних конечностей в зависимости от положения осей бедра и голени различают?
2. Особенности построения чертежа конструкции брюк Х-образной формы ног.
3. Особенности построения чертежа конструкции брюк на фигуру с О-образной формой ног.
4. Какая величина расхождения ног считается нормальной при построении конструкции брюк на фигуру с Л-образной формой ног?

Лабораторная работа 4

**Разработка конструкции основных деталей женского жакета по методу гибкой конструкции.**

**Цель работы:** Изучение и освоение метода гибкой конструкции при проектировании и изготовлении женской одежды по заказам населения.

**Задание:**

1. Изучить возможности использования МГК для раскроя изделий на конкретную фигуру.
2. Изучить исходные данные для раскроя изделий по МГК.
3. Выполнить примерку макета на конкретную фигуру заказчика.
4. Заполнить паспорт заказа.
5. Анализ работы. Формулировка выводов.

**Оборудования и материалы**

Комплект лекал основных деталей базовых конструкций женского жакета, измерительные макеты. Сантиметровые ленты, лекальная бумага, ножницы, линейка и макетная ткань.

**Рекомендуемая литература:** [4, 5, 23, 24].

**Порядок выполнения работы**

Работа выполняется группой из двух-трех человек. Ознакомившись с лекалами базовых конструкций, необходимо разработать эскиз модели женского жакета и составить

описание внешнего вида модели. Модель целесообразно разработать на одной конструктивной основе с базовой, изменяя конфигурацию лацкана, края борта, положение кармана и т.д. Затем переходят к определению исходных данных на разработку проектируемого изделия.

#### *1. Сущность метода гибкой конструкции*

Дальнейшее улучшение качества одежды, механизация и автоматизация процессов её изготовления и рост производительности труда в значительной мере зависят от совершенствования процесса моделирования и конструирования, в частности улучшения способов определения формы и размеров составных частей одежды.

С целью развития и совершенствования процесса конструирования, промышленного моделирования и технологии изготовления одежды специалистами ЦОТШЛ и Республиканского Дома моделей УССР был разработан способ изготовления мужской и женской верхней одежды без примерок с использованием специальных макетов (универсальных измерительных жилетов). Главное преимущество метода гибкой конструкции состоит в том, что изделие изготавливается промышленным методом и без примерок, но с учетом индивидуальных особенностей фигуры.

Проектирование одежды с использованием специальных макетов заключается в выявлении особенностей конструкций изделий до их раскроя и в корректировании исходной конструкции для конкретной фигуры. С этой целью конструкцию макета разрабатывают на основе конструкции базовой модели изделия с сохранением прибавок на свободное облегание и формы конструктивных линий. С использованием макетов целесообразно проектировать одежду пальтово-костюмной группы. Модели этих изделий должны быть приемлемы для женщин различных ростов и размеров, а конструктивное решение должно обеспечивать посадку изделия на фигуры различных телосложений.

Конструктивное решение полочки макета должно обеспечивать подгонку макета на фигурах различных типов телосложения, т.е. иметь рельеф, проходящий через центр груди до низа. Нагрудная вытачка в макете может быть расположена в том же месте, что и в базовой модели. Макеты, а также рабочие лекала базовых конструкций, изготавливают на все рекомендуемые для данного изделия размеры фигур или через размер, начиная с меньшего, на один средний рост (158 или 164) и в одной (второй) полнотной группе в соответствии с таблицей 4.1.

Таблица 4.1

#### **Рекомендуемые размеры изделий для изготовления рабочей конструкторской документации и макетов**

Группа размеров по $O_{гш}$	Размеры типовых фигур, на которые рекомендуется изготавливать конструкторскую документацию и макеты	Размеры фигур, на которые рекомендуется проектировать изделия по макетам, и документации установленных размеров
84–104	88, 96, 104	84,88,92 96,100 104,108
108–120	108, 116	108,112 116,120
124–136	124, 132	124,128 132,136

Проектирование одежды на индивидуальные фигуры с использованием макетов состоит из нескольких этапов:

- определение исходных данных на разработку изделия при приеме заказа;

- разработку конструкции изделия на индивидуальную фигуру (намелка и раскрой);
- уточнение конструкции изделия на фигуру заказчика (примерка);
- \*инструктаж рабочих по особенностям обработки изделия;
- \*уточнение основных участков деталей изделия в процессе его изготовления;
- прием изделия из пошивочного процесса и проверку качества исполнения;
- сдачу заказа.

Этапы, отмеченные знаком \*, не относятся к проектированию одежды, но выполняются в ателье закройщиком.

Изготовление 100 % изделий с примеркой предусматривается в начале работы с использованием метода гибкой конструкции. По мере освоения метода происходит сокращение количества изделий, изготавливаемых с примеркой до 50 % и менее, и исключаются этапы примерки и обмелки.

Специальные макеты представляют собой условные изделия, выполненные в соответствии с исходной конструкцией и запроектированной в ней технологией пошива. Макеты могут быть с подкладкой до талии или до низа и с отдельным несоединенным с основной частью изделия одним (правым) рукавом.

Макет необходим для выявления особенностей конструкции на индивидуальную фигуру. С этой целью в макете должны быть предусмотрены линии членения: горизонтальные линии кокеток на спинке и полочке, вертикальный рельеф спереди (см. рис. 4.1).

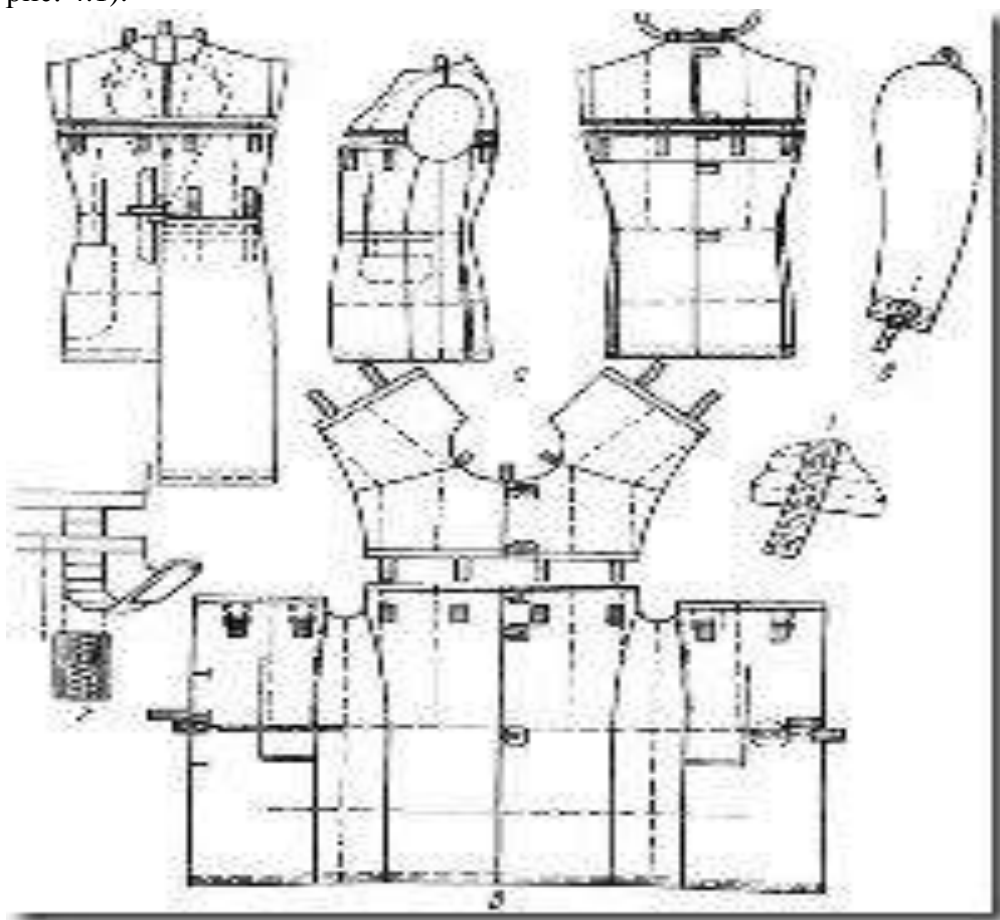


Рис. 4.1. Общий вид измерительного жилета (а), рукав (б), развертка жилета (в) и регулировочный узел с мерной самозакрепляющейся тесьмой (г)

Для подгонки макета на индивидуальные фигуры в макете проектируются разъемы с подвижными соединениями (застежками) между деталями:



- между кокетками и нижними частями спинки и переда;
- по линии полузаноса;
- на верхнем и нижнем участках среднего шва спинки;
- на нижних участках швов соединения бочка со спинкой и полочкой;
- посередине бочка от проймы до талии;
- по переднему рельефу внизу и вблизи выступающей точки груди;
- на конечном участке плечевого шва.

Зазоры проектируются в макете только между кокетками и нижними частями верхних частей деталей, по всем же остальным линиям разъемов во избежание искажения запроектированной формы изделия зазоры отсутствуют.

Перечисленные зазоры имеют следующее назначение:

- между кокетками и нижними частями макета – для уточнения верхнего баланса;
- полузаносу – для уточнения ширины полочки и всего изделия на основных уровнях;
  - среднему шву спинки – для изменения и уточнения ширины горловины спинки и всего изделия на уровне бедер и внизу;
  - переднему рельефу – для уточнения ширины полочки и всего изделия на основных уровнях и для уточнения раствора нагрузкой вытачки;
  - по швам соединения бочка со спинкой и полочкой – для уточнения ширины деталей на уровне бедер и внизу;
  - по середине бочка у проймы – для уточнения ширины проймы и всего изделия на уровне груди;
  - по плечевым швам – для уточнения направления плечевых линий.

Застежки по линиям разъемов имеют градуированные ленты для фиксации отклонений. Детали верха макета выполняются из основной ткани, детали прокладки – из прокладочного материала (может быть использована клеевая прокладочная ткань). К макету изготавливают плечевые накладки толщиной, рекомендуемой для данного изделия. Желательно дополнительно иметь плечевые накладки другой толщины, а также накладки из ватина или синтепона на спинку.

## *2. Измерение фигуры. Подбор макета*

Для того чтобы подобрать макет и откорректировать исходную конструкцию в процессе намелки деталей, нужно измерить  $C_{гш}$  ( $O_{гш}$ ),  $C_б$  ( $O_б$ ),  $O_п$  фигуры и визуально определить ярко выраженные особенности её телосложения. Макет подбирают по измерению  $O_{гш}$ . Размер макета может быть равен или на 4 см (т.е. на размер) отличаться от измерения фигуры. Лучше, когда размер макета соответствует или незначительно больше размера фигуры. Особенно выделяют следующие случаи:

- при увеличенном бюсте целесообразно использовать макет меньшего размера, чем измерение  $O_{гш}$  фигуры;
- для фигур большей полноты используют макеты больших размеров, чем размеры фигуры;
- размер макета рукава для фигур с полными руками может быть больше размера основной части макета.

## *3. Проведение примерки макета*

На выбранном макете все соединительные ленты приводят в «нулевое» положение. Макет надевают на фигуру, подкладывая плечевые накладки (если они есть в базовой конструкции), и застегивают макет по полузаносу. Все корректировки посадки макета производят по обеим сторонам фигуры, начиная с уточнения посадки спины. Кокетку макета располагают так, чтобы она без фалд и перекосов ткани облегла плечевую часть фигуры. Регулируют ширину горловины спинки за счет разёма и застежки по средней линии спинки вверху. Затем со стороны спинки линию талии макета устанавливают на естественном для фигуры уровне, измеряя зазор между кокеткой и нижней частью спинки. При этом следят за вертикальностью вспомогательных линий.

На переде линию талии макета устанавливают горизонтально, на одном уровне с линией талии спинки, изменяя величину зазора на уровне ширины груди и соблюдая вертикальность вспомогательных линий. Высоту плеч и положение плечевого шва окончательно регулируют за счет частичного разъема в конце плечевого шва, разводя или заводя плечевые края спинки и переда. Если положение и направление плечевого шва макета совпадает с желаемым положением и направлением, его намечают булавками. Затем уточняют объем и прилегание изделия на уровнях груди, талии и бедер.

На спинке объем по бедрам уточняют за счет разъема на нижнем участке среднего шва и разъемов в базовых швах, проверяя прилегание спинки по талии, при необходимости закалывая булавками излишки ткани. Спереди объем и прилегание изделия регулируют за счет разъемов по линии полужаноза и вертикальному рельефу. По переднему рельефу булавками фиксируют уровень выступающей точки груди для данной фигуры. Если этот уровень значительно выше или ниже, то на уровне выступающей точки груди фигуры фиксируют расстояние между краями передней и боковой частей полочки макета. Во время всех переколов по переду стремятся к тому, чтобы края бортов в макете оставались параллельными, а контрольные линии вблизи пройм – вертикальными.

Окончательно объем изделия по линии груди уточняют за счет вертикального разъема по середине верхнего участка боковой части полочки, получая одновременно величину уточнения ширины проймы.

Далее надевают подобранный макет рукава, уточняют его ширину, заколов булавками излишки ткани, и вкалывают рукав в пройму. При этом определяют длину плечевого шва, ширину спинки и полочки в узком месте. Длину изделия и рукава определяют, ориентируясь на контрольные линии, параллельные низу изделия и рукава. При укорочении нижний край нужно подогнуть и заколоть булавками.

#### *4. Запись исходных данных для проектирования изделий индивидуального назначения*

Исходные данные нужно записать в приложение к паспорту заказа, форма которого представлена на рисунке 4.2. В приложение к паспорту заказа заносят следующие данные:

- 1) измерения фигуры ( $C_{гш}$ ,  $C_б$  и  $O_п$ ) и ярко выраженные особенности телосложения;
- 2) наименование изделия;
- 3) размер и номер макета и комплекта лекал;
- 4) отклонения инструкции изделия индивидуального назначения от исходной конструкции;
- 5) особенности выбранной модели (уровень кармана, форма края борта, лацкана, воротника и т.д.);
- 6) особенности технологической обработки.

В журналах лабораторных работ необходимо оформить приложение к паспорту заказа и занести в него вышеуказанные сведения. Кроме этого, нужно зафиксировать все отклонения конструкции изделия по показаниям градуированных лент застежек и по установленным визуально или с помощью булавок изменениям конфигурации и положений конструктивных линий (швов) и величин конструктивных участков на условных изображениях основных деталей изделия.

Величины изменений параметров исходной конструкции определяют в основном по правой стороне макета и записывают со знаком «+» при увеличении, со знаком «-» – при уменьшении и «0», если участок не изменился. Целесообразно дополнительно указать направление корректировки знаками «←», «↔», «↘». Направление, отклонения от уровня выступающей точки груди обозначить знаками «» или «̄». Если фигура асимметрична, то некоторые из показаний макета различны по правой и левой его сторонам. В приложении тогда указывают две величины, ставя рядом с ними буквы «П» или «Л» (правая или левая сторона).

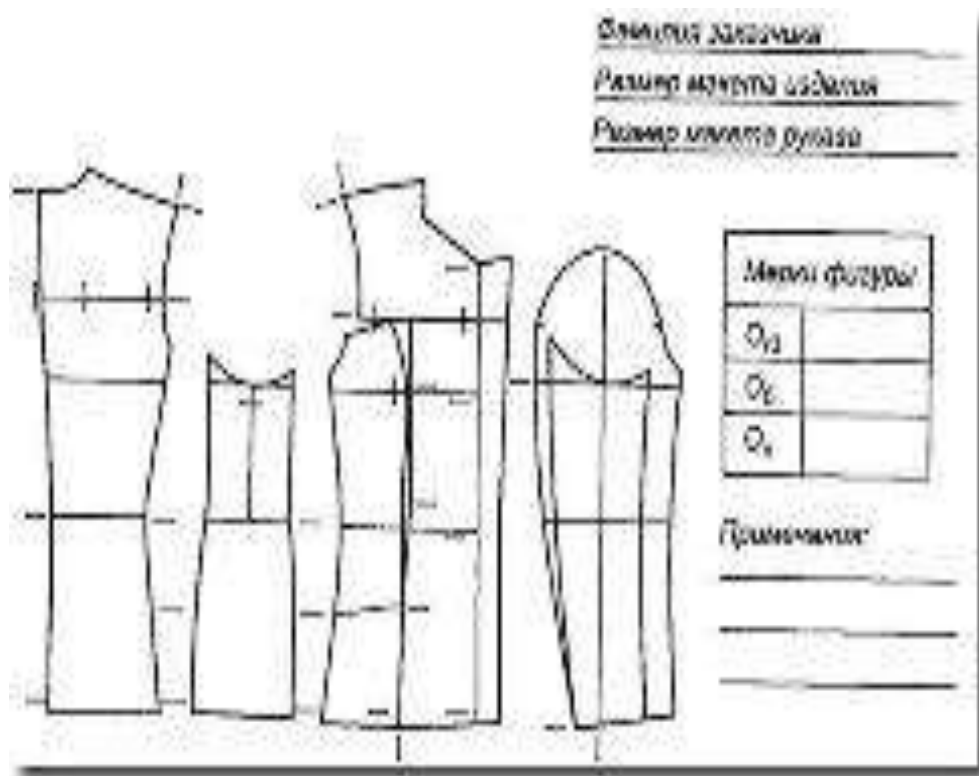


Рис. 4.2. Приложение к паспорту заказа

В соответствии с выбранной моделью на условных чертежах развёрток основных деталей нужно нанести форму края борта, лацкана, расположения карманов, пат и хлястиков и т.д. Особенности технологической обработки могут быть указаны относительно или с помощью условных знаков по правой стороне макета. Пример оформления приложения к паспорту заказов приведён в приложении 5.

#### 5. Особенности раскроя изделий с использованием лекал базовых конструкций и данных макета

Исходной информацией для намелки деталей изделия являются не измерения фигур, а данные об изменении участков конструкции изделия. Это изменяет традиционное оформление лекал базовых конструкций. Измерения ( $O_{III}$ ,  $O_б$ ,  $O_п$ ) используются не для намелки деталей изделий, а для подбора макета и проверки габаритных (основных) участков конструкции в процессе раскроя.

Предлагаемая методика намелки основана на использовании для корректирования участков конструкций на типовую и индивидуальные фигуры, т.е. данных об изменении исходной конструкции, полученных в результате примерки макета.

Положение точек и линий конструкции изделия при намелки определяют путём откладывания величины изменения участка конструкции от соответствующей точки лекала в сторону увеличения или уменьшения корректируемого участка (по характеру знака «+» или «-»).

Для удобства намелки какого-либо участка конструкции при его увеличении нужно сделать на ткани отметки его нового положения, ориентируясь на положение аналогичного участка лекала, а затем по этим отметкам по лекалу провести новую линию. При уменьшении участка удобнее сделать меловые отметки соответствующей линии лекала, а потом по лекалу намелить новую линию, отступая от отметок на нужную величину.

Линии нужно отмечать по-разному – исходные тонкой линией, новые – короткими основными штрихами с последующей их обводкой.

#### Анализ результатов работы

В конце работы студенты должны дать краткое описание МГК и привести преимущества его использования в индивидуальном производстве.

### Контрольные вопросы

1. По каким параметрам подбирается макет при изготовлении одежды с использованием МГК?
2. В какой последовательности проводится примерка макета?
3. Каким образом выполняется оформление приложения к паспорту заказа?

## СПИСОК РЕКОМЕНДУЕМЫХ ИНФОРМАЦИОННЫХ ИСТОЧНИКОВ

6.1. Рекомендуемая литература				
6.1.1. Основная литература				
	Авторы,	Заглавие	Издательство,	Адрес
Л1.1	Е.О. Лебедева, М.С. Герасименко, Е.Е. Руденко	Конструирование одежды на индивидуального потребителя: учебное пособие	, 2014	<a href="https://ntb.donstu.ru/content/konstruirovani-e-odezhdy-na-individualnogo-potrebitely">https://ntb.donstu.ru/content/konstruirovani-e-odezhdy-na-individualnogo-potrebitely</a>
Л1.2	Шершнева Л.П., Ларькина Л. В.	Конструирование одежды: Теория и практика: Учебное пособие	Москва: Издательский Дом "ФОРУМ", 2015	<a href="http://znani.um.com/go.php?id=504807">http://znani.um.com/go.php?id=504807</a>
6.1.2. Дополнительная литература				
	Авторы,	Заглавие	Издательство,	Адрес
Л2.1	Шершнева Л.П., Ларькина Л. В.	Конструирование одежды: Теория и практика: Учебное пособие	Москва: Издательский Дом "ФОРУМ", 2013	<a href="http://znani.um.com/go.php?id=400318">http://znani.um.com/go.php?id=400318</a>
Л2.2	Шершнева Л.П., Ларькина Л. В.	Конструирование одежды: Теория и практика: Учебное пособие	Москва: Издательский Дом "ФОРУМ", 2019	<a href="http://znani.um.com/go.php?id=100295">http://znani.um.com/go.php?id=100295</a>
6.1.3. Методические разработки				
	Авторы,	Заглавие	Издательство,	Адрес
Л3.1	ДГТУ; сост. А.Г. Сапожникова	Руководство для преподавателей по организации и планированию различных видов занятий и самостоятельной работы обучающихся в Донском государственном техническом университете: метод. указания	Ростов н/Д.: ИЦ ДГТУ, 2018	<a href="https://ntb.donstu.ru/content/rukovodstvo-dlya-prepodavateley-po-organizacii">https://ntb.donstu.ru/content/rukovodstvo-dlya-prepodavateley-po-organizacii</a> -i-

ЛЗ.2	Т.П. Лопатченко, Е.С. Сахарова	МЕТОДИЧЕСКИЕ УКАЗАНИЯ ДЛЯ ВЫПОЛНЕНИЯ КУРСОВЫХ ПРОЕКТОВ ПО ДИСЦИПЛИНЕ «КОНСТРУИРОВАНИЕ ОДЕЖДЫ НА ИНДИВИДУАЛЬНОГО ПОТРЕБИТЕЛЯ»: методические указания	, 2018	<a href="https://ntb.donstu.ru/content/metodicheskie-ukazaniya-dlya-vypolneniya-kursovyyh-proektov-po-discipline-konstruirovaniya-odezhdy-na-individualnogo-">https://ntb.donstu.ru/content/metodicheskie-ukazaniya-dlya-vypolneniya-kursovyyh-proektov-po-discipline-konstruirovaniya-odezhdy-na-individualnogo-</a>
ЛЗ.3	Макленкова С. Ю., Максимкина И. В.	Моделирование и конструирование одежды: Практикум	Москва: Московский педагогический государственный	<a href="http://www.iprbookshop.ru/75809.html">http://www.iprbookshop.ru/75809.html</a>
<b>6.2. Перечень ресурсов информационно-телекоммуникационной сети "Интернет"</b>				
Э1	Конструирование одежды на индивидуального потребителя: учебное пособие / Е.О. Лебедева, М.С. Герасименко, Е.Е. Руденко. - 2014. - 978-5-7890-0909. - Режим доступа: <a href="https://ntb.donstu.ru/content/metodicheskie-ukazaniya-dlya-vypolneniya-kursovyyh-proektov-po-discipline-konstruirovaniya-odezhdy-na-individualnogo-">https://ntb.donstu.ru/content/metodicheskie-ukazaniya-dlya-vypolneniya-kursovyyh-proektov-po-discipline-konstruirovaniya-odezhdy-na-individualnogo-</a>			
Э2	Конструирование одежды: Теория и практика: Учебное пособие / Шершнева Л. П., Ларькина Л. В. - М.: ИД ФОРУМ, НИЦ ИНФРА-М, 2015. - 288 с.: 60x90 1/16. - (Учебное пособие) (Перечень ISBN 978-5-8100-0255-4. Режим доступа: <a href="https://ntb.donstu.ru/content/metodicheskie-ukazaniya-dlya-vypolneniya-kursovyyh-proektov-po-discipline-konstruirovaniya-odezhdy-na-individualnogo-">https://ntb.donstu.ru/content/metodicheskie-ukazaniya-dlya-vypolneniya-kursovyyh-proektov-po-discipline-konstruirovaniya-odezhdy-na-individualnogo-</a>			
Э3	Конструирование одежды: Теория и практика: Учебное пособие / Л.П. Шершнева, Л.В. Ларькина. - М.: ИД ФОРУМ: НИЦ ИНФРА-М, 2013. - 288 с.: 60x90 1/16. - (Учебное пособие) (Перечень ISBN 978-5-8100-0255-4. Режим доступа: <a href="https://ntb.donstu.ru/content/metodicheskie-ukazaniya-dlya-vypolneniya-kursovyyh-proektov-po-discipline-konstruirovaniya-odezhdy-na-individualnogo-">https://ntb.donstu.ru/content/metodicheskie-ukazaniya-dlya-vypolneniya-kursovyyh-proektov-po-discipline-konstruirovaniya-odezhdy-na-individualnogo-</a>			
Э4	Конструирование одежды: теория и практика : учеб. пособие / Л.П. Шершнева, Л.В. Ларькина. — М. : ИД «ФОРУМ» : ИНФРА-М, 2019. — 288 с. — (Среднее профессиональное образование). Режим доступа: <a href="https://ntb.donstu.ru/content/metodicheskie-ukazaniya-dlya-vypolneniya-kursovyyh-proektov-po-discipline-konstruirovaniya-odezhdy-na-individualnogo-">https://ntb.donstu.ru/content/metodicheskie-ukazaniya-dlya-vypolneniya-kursovyyh-proektov-po-discipline-konstruirovaniya-odezhdy-na-individualnogo-</a>			
Э5	Методические указания для выполнения курсовых проектов по дисциплине «Конструирование одежды на индивидуального потребителя». – Ростов-на-Дону : Донской гос. техн. ун-т, 2018. – 28 с. - Режим доступа:			
Э6	Макленкова, С. Ю. Моделирование и конструирование одежды [Электронный ресурс] : практикум / С. Ю. Макленкова, И. В. Максимкина. — Электрон. текстовые данные. — М. : Московский педагогический государственный			
Э7	Сапожникова А. Г. Руководство для преподавателей по организации и планированию различных видов занятий и самостоятельной работы обучающихся в Донском государственном техническом университете : методические указания. –			
<b>6.3.1 Перечень программного обеспечения</b>				
6.3.1.1	Microsoft Windows			
6.3.1.2	Microsoft Office Word			
6.3.1.3	Microsoft Office Excel			
6.3.1.4	Microsoft Office PowerPoint			
6.3.1.5	Microsoft Visio			
6.3.1.6	7-Zip			
<b>6.3.2 Перечень информационных справочных систем</b>				
6.3.2.1	Консультант Плюс: <a href="http://www.consultant.ru">http://www.consultant.ru</a>			

## **МЕТОДИЧЕСКИЕ УКАЗАНИЯ**

по выполнению лабораторных работ  
по дисциплине «Конструирование одежды на индивидуального потребителя»  
для студентов направления подготовки  
29.03.01 Технология изделий легкой промышленности  
Направленность (профиль) Технология швейных изделий



МИНИСТЕРСТВО НАУКИ И ВЫСШЕГО ОБРАЗОВАНИЯ РОССИЙСКОЙ ФЕДЕРАЦИИ

**ФЕДЕРАЛЬНОЕ ГОСУДАРСТВЕННОЕ БЮДЖЕТНОЕ  
ОБРАЗОВАТЕЛЬНОЕ УЧРЕЖДЕНИЕ ВЫСШЕГО ОБРАЗОВАНИЯ  
«ДОНСКОЙ ГОСУДАРСТВЕННЫЙ ТЕХНИЧЕСКИЙ УНИВЕРСИТЕТ»**

**Технологический институт сервиса (филиал) ДГТУ в г.Ставрополе  
(ТИС (филиал) ДГТУ в г.Ставрополе)**

## **МЕТОДИЧЕСКИЕ УКАЗАНИЯ**

для организации самостоятельной работы  
по дисциплине «Конструирование одежды на индивидуального потребителя»  
для студентов направления подготовки  
29.03.01 Технология изделий легкой промышленности  
Направленность (профиль) Технология швейных изделий

Методические указания по дисциплине «Конструирование одежды на индивидуального потребителя» содержат задания для студентов, необходимые для организации самостоятельной работы.

Проработка предложенных заданий позволит студентам приобрести необходимые знания в области изучаемой дисциплины.

Предназначены для студентов направления подготовки 29.03.01 Технология изделий легкой промышленности. Направленность (профиль) Технология швейных изделий



## СОДЕРЖАНИЕ

ВВЕДЕНИЕ .....	4
1. ОБЩАЯ ХАРАКТЕРИСТИКА САМОСТОЯТЕЛЬНОЙ РАБОТЫ .....	4
2. КОНТРОЛЬНЫЕ ТОЧКИ И ВИДЫ ОТЧЕТНОСТИ ПО НИМ .....	4
3. МЕТОДИЧЕСКИЕ РЕКОМЕНДАЦИИ ПО ИЗУЧЕНИЮ ТЕОРЕТИЧЕСКОГО МАТЕРИАЛА ..	4
4. МЕТОДИЧЕСКИЕ РЕКОМЕНДАЦИИ ПО ПОДГОТОВКЕ К ПРАКТИЧЕСКИМ ЗАНЯТИЯМ.	6
5. МЕТОДИЧЕСКИЕ РЕКОМЕНДАЦИИ ПО ПОДГОТОВКЕ ДОКЛАДА, РЕФЕРАТА, ПРЕЗЕНТАЦИИ	7
6. МЕТОДИЧЕСКИЕ РЕКОМЕНДАЦИИ ПО ВЫПОЛНЕНИЮ КОНТРОЛЬНОЙ РАБОТЫ .....	10
7. МЕТОДИЧЕСКИЕ РЕКОМЕНДАЦИИ ПО ПОДГОТОВКЕ К ЭКЗАМЕНУ .....	12
СПИСОК РЕКОМЕНДУЕМЫХ ИНФОРМАЦИОННЫХ ИСТОЧНИКОВ .....	15

## ВВЕДЕНИЕ

Цель методических указаний – оказать помощь студентам в освоении курса «Конструирование одежды на индивидуального потребителя».

Данные методические указания направлены на систематизированное и логически последовательное изучение общих закономерностей функционирования с помощью обсуждения проблемных вопросов по теме, решения проблемных задач и обсуждения ситуаций, тестов, подготовки рефератов, докладов, презентаций.

Перед началом курса целесообразно ознакомиться со структурой дисциплины на основании программы, а также с последовательностью изучения тем и их объемом. С целью оптимальной самоорганизации необходимо сопоставить эту информацию с графиком занятий и выявить наиболее затратные по времени и объему темы, чтобы заранее определить для себя периоды объемных заданий.

### 1. ОБЩАЯ ХАРАКТЕРИСТИКА САМОСТОЯТЕЛЬНОЙ РАБОТЫ

Цель освоения дисциплины:

Изучение особенностей телосложения, пропорций и осанки фигур.

Изучение методики снятия размерной характеристики фигур в условиях изготовления одежды на индивидуального потребителя.

Изучение особенностей конструкции и методов конструирования одежды на фигуры с отклонениями от типового телосложения.

Изучение методов проектирования одежды на индивидуального потребителя.

Применение метода системного анализа к изучению данной дисциплины определяет следующие ее задачи: изучение проблем в исторической перспективе, расширение знания студентов, развитие способности студентов к пониманию и критическому осмыслению проблем современности, обсуждаемых в средствах массовой информации, литературы, а также приобретение навыков последовательно и грамотно излагать свои мысли в устной и письменной форме.

В результате освоения данной дисциплины формируются следующие компетенции у обучающегося:

**ОПК-1.3: Обладает навыками совершенствования процессов проектирования и производства одежды, обуви, кожгалантереи, аксессуаров, изделий из кожи и меха на основе естественнонаучных и общинженерных знаний, известных методов математического анализа и моделирования.**

Самостоятельная работа по дисциплине «Конструирование одежды на индивидуального потребителя» выполняется с целью получения и закрепления знаний, приобретенных при изучении теоретического материала.

### 2. КОНТРОЛЬНЫЕ ТОЧКИ И ВИДЫ ОТЧЕТНОСТИ ПО НИМ

Контроль качества и сроков изучения тем лекций выполняется в соответствии с учебным графиком. Оформляется в виде конспектирования текста.

Контроль качества и сроков выполнения практических заданий осуществляется в соответствии с учебным графиком. Оформляется в соответствии с заданием.

Контроль качества сдачи доклада осуществляется в соответствии с учебным графиком. Оформляется в соответствии с заданием.

Успеваемость студентов по каждой дисциплине оценивается в ходе текущего контроля и промежуточной аттестации.

### 3. МЕТОДИЧЕСКИЕ РЕКОМЕНДАЦИИ ПО ИЗУЧЕНИЮ ТЕОРЕТИЧЕСКОГО МАТЕРИАЛА

Изучение любого раздела или темы следует начинать с ознакомления с вопросами плана изучения темы. Теоретический материал представляет собой конспект лекций, содержащий необходимый набор утверждений и формул (без детальных подробностей), но с подробным обоснованием их использования при решении конкретных экономических задач. При изучении материала необходимо помимо лекционных материалов использовать рекомендуемую основную и дополнительную литературу для лучшего усвоения материала.

Осваивать теорию следует в соответствии с той последовательностью, которая представлена в плане лекции. Методика работы с литературой предусматривает ведение записи прочитанного в виде плана - конспекта, опорного конспекта. Это позволит сделать знания системными, зафиксировать и закрепить их в памяти.

Для успешного освоения дисциплины, необходимо самостоятельно детально изучить представленные темы по рекомендуемым источникам информации. При подготовке к занятиям следует руководствоваться указаниями и рекомендациями преподавателя, использовать основную литературу из представленного им списка. Для наиболее глубокого освоения дисциплины рекомендуется изучать литературу, обозначенную как «дополнительная» в представленном списке в РПД.

### **Вопросы для подготовки к устному опросу текущего контроля (Блок 1)**

1. Характеристика внешней формы тела человека. Концепции морфологического строения тела человека.

2. Особенности телосложения, пропорций и типы осанки фигур.

3. Методика и особенности исследования фигуры человека в условиях изготовления одежды по индивидуальным заказам (ручной обмер фигуры).

4. Особенности контактного и бесконтактного способов обмера фигур.

5. Приспособления и устройства необходимые для обмера фигур.

6. Определение типа фигуры согласно антропоморфологической классификации женских фигур.

7. Основные виды и краткая характеристика методов построения графических моделей фигур заказчика.

8. Формы поверхности одежды. Взаимосвязь формы поверхности одежды с фигурой.

9. Принципы образования поверхности одежды различных форм и силуэтов.

10. Зависимость художественно - конструктивного построения моделей одежды от свойств материалов.

11. Закономерности зрительного восприятия и исправление дефектов фигуры одеждой.

12. Особенности проектирования моделей одежды на фигуры с отклонениями.

13. Характеристика формы поверхности модели одежды по конструктивным поясам.

14. Общие принципы построения изделий различных силуэтных форм.

15. Влияние прокладочных деталей на форму одежды.

16. Взаимосвязь внешнего вида изделия и технологии обработки его основных узлов.

17. Конструктивные прибавки и корректирование их величин в зависимости от типа фигуры заказчика.

18. Особенности конструкции одежды на сутуловатую фигуру.

19. Особенности конструкции одежды на выпрямленную фигуру.

20. Особенности конструкции одежды на фигуру с высокими плечами.

21. Особенности конструкции одежды на фигуру с низкими плечами.

22. Особенности конструкции одежды на фигуры с передним и задним положением рук.

23. Особенности конструкций одежды для фигур с увеличенными объемами в верхней части тела (верхний тип).

24. Особенности конструкций одежды для фигур с увеличенными объемами в нижней части тела (нижний тип).

25. Особенности конструкций одежды для фигур с большим выступом живота.

26. Особенности конструкции брюк на фигуры с Х-образной формой ног.

27. Особенности конструкции брюк на фигуры с О-образной формой ног.

28. Способы определения изменений конструкции одежды на фигуры с различной осанкой.

29. Закономерности изменения конструктивных параметров одежды в зависимости от положения корпуса фигуры.

30. Закономерности изменения конструктивных параметров одежды в зависимости от высоты плеч фигуры.

### **Вопросы для подготовки к устному опросу текущего контроля (Блок 2)**

31. Сущность метода раскроя изделий по лекалам базовых конструкций (БК).

32. Последовательности изготовления одежды по индивидуальным заказам населения. Принцип проведения примерки.

33. Анализ фигуры заказчика и подбор лекал (БК).

34. Технические требования к раскрою изделий по лекалам базовых конструкций.
35. Особенности оформления лекал базовых конструкций для индивидуального производства одежды.
36. Последовательность работ при намелке спинки.
37. Последовательность работ при намелке переда.
38. Последовательность работ при намелке рукава.
39. Последовательность работ при намелке юбки.
40. Конструктивное моделирование при использовании лекал базовых конструкций (с фасонными особенностями).
41. Принципы разработки лекал производных деталей одежды.
42. Последовательности изготовления одежды по индивидуальным заказам населения. Принцип проведения примерки.
43. Сущность проектирования одежды методом гибкой конструкции.
44. Состав проектно-конструкторской документации для проектирования одежды методом гибкой конструкции.
45. Классификацию дефектов одежды.
46. Особенности приема заказов при проектировании одежды методом гибкой конструкции.
47. Характеристика работы с измерительным жилетом на фигуре заказчика.
48. Способы устранения дефектов одежды.
49. Преимущества и перспективы развития метода гибкой конструкции.
50. Совершенствования процесса проектирования одежды по индивидуальным заказам на основе современных технических средств.
51. Оформление ТО для изготовления изделий по индивидуальным заказам.

### **Критерии оценки устного опроса**

Полнота ответа на поставленный вопрос, умение использовать термины, приводить примеры, делать выводы.

За каждый блок в сумме обучающийся должен получить 25 баллов, из них 5 – за посещение занятий, 5 - Выполнение дополнительных заданий (доклад, статья, презентация), 10 – за выполнение тестовых заданий, 5 – за защиту лабораторных работ

Критерии получения оценки:

- результат, содержащий полный правильный ответ – максимальное количество баллов;
- результат, содержащий неполный правильный ответ (степень полноты ответа – более 60%) или ответ, содержащий незначительные неточности – 75% от максимального количества баллов;
- результат, содержащий неполный правильный ответ (степень полноты ответа – от 30 до 60%) или ответ, содержащий значительные неточности – 40 % от максимального количества баллов;
- результат, содержащий неполный правильный ответ (степень полноты ответа – менее 30%), неправильный ответ (ответ не по существу задания) или отсутствие ответа – 0 % от максимального количества баллов.

## **4. МЕТОДИЧЕСКИЕ РЕКОМЕНДАЦИИ ПО ПОДГОТОВКЕ К ПРАКТИЧЕСКИМ ЗАНЯТИЯМ**

Процесс подготовки к практическим (семинарским) занятиям включает изучение нормативных документов, обязательной и дополнительной литературы по рассматриваемому вопросу.

Непосредственное проведение практического (семинарского) занятия предполагает:

- индивидуальные выступления студентов с сообщениями по какому-либо вопросу изучаемой темы;
- фронтальное обсуждение рассматриваемой проблемы, обобщения и выводы;
- решение задач и упражнений по образцу;
- решение вариантных задач и упражнений;
- решение ситуационных производственных (профессиональных) задач;
- проектирование и моделирование разных видов и компонентов профессиональной деятельности.

Процесс подготовки к практическим (семинарским) занятиям включает изучение нормативных документов, обязательной и дополнительной литературы по рассматриваемому вопросу.

## 5. МЕТОДИЧЕСКИЕ РЕКОМЕНДАЦИИ ПО ПОДГОТОВКЕ ДОКЛАДА, РЕФЕРАТА, ПРЕЗЕНТАЦИИ

К самостоятельной работе относится написание и защита доклада в семестре. Подготовка доклада по дисциплине «Конструирование на индивидуального отребителя» - один из основных этапов учебного процесса в обучении студентов, которым необходимо приобрести навыки самостоятельного исследования и представления его результатов. Тема выбирается студентом самостоятельно по согласованию с преподавателем.

Темы рефератов Блок 1

1. Анализ фигуры заказчика.
2. Сущность метода раскроя изделий по лекалам базовых конструкций (БК).
3. Последовательности изготовления одежды по индивидуальным заказам населения. Принцип проведения примерки.
4. Технические требования к раскрою изделий по лекалам базовых конструкций.
5. Какие конструктивные участки корректируются в процессе намелки спинки, переда и рукава?
6. Последовательность работ при намелке спинки.
7. Последовательность работ при намелке переда.
8. Последовательность работ при намелке рукава.
9. Последовательность работ при намелке юбки.
10. Конструктивное моделирование при использовании лекал базовых конструкций (с фасонными особенностями).

Темы рефератов Блок 2

11. Принципы разработки лекал производных деталей одежды.
12. Каковы преимущества работы закройщиков с использованием лекал базовых конструкций при раскрое на индивидуальные фигуры?
13. Каковы особенности индивидуального изготовления одежды?
14. Какова последовательность проведения примерки плечевых изделий?
15. В каком случае выполняются изделия с одной или двумя примерками при индивидуальном изготовлении одежды?
16. По каким параметрам подбирается макет при изготовлении одежды с использованием МГК?
17. В какой последовательности проводится примерка макета?
18. Каким образом выполняется оформление приложения к паспорту заказа?
19. Насколько целесообразно использование МГК при раскрое изделий в условиях индивидуального производства?
20. Характеристика измерительных жилетов.
21. Характеристика работы с измерительным жилетом на фигуре заказчика.
22. Раскрой одежды по методу гибкой конструкции.
23. Преимущества и перспективы развития метода гибкой конструкции.
24. Совершенствования процесса проектирования одежды по индивидуальным заказам на основе современных технических средств.
25. Оформление ТО для изготовления изделий по индивидуальным заказам.

Темы докладов Блок 1

1. Характеристика внешней формы тела человека.
2. Методика измерения фигуры заказчика ручным способом. Приспособления для обмера фигур.
3. Методика измерения фигуры человека автоматизированными методами.
4. Корректирование величин прибавок в зависимости от типа фигур.
5. Общие принципы формообразования в одежды.
6. Влияние прокладочных деталей на форму изделия.
7. Особенности конструкции одежды на сутуловатую фигуру.
8. Особенности конструкции одежды на выпрямленную фигуру.
9. Особенности конструкции одежды на фигуру с высокими плечами.
10. Особенности конструкции одежды на фигуру с низкими плечами.

Темы докладов Блок 2

11. Особенности конструкции одежды на фигуры с передним и задним положением рук.
12. Особенности конструкции одежды на фигуры больших размеров и полнот.
13. Особенности конструкции брюк на фигуры с Х-образной формой ног.
14. Особенности конструкции брюк на фигуры с О-образной формой ног.
15. Способы определения изменений конструкции одежды на фигуры с различной осанкой.
16. Закономерности изменения конструктивных параметров одежды в зависимости от положения корпуса фигуры.
17. Особенности конструкции одежды на выпрямленную фигуру.
18. Закономерности изменения конструктивных параметров одежды в зависимости от высоты плеч фигуры.
19. Использование параметров женского платья и пальто в зависимости от осанки.
20. Сущность метода раскроя изделий по лекалам базовых конструкций (БК).

#### Темы презентаций Блок 1

1. Разработка конструкции и технической документации на женский жакет из костюмных материалов в условиях индивидуального производства.
2. Разработка конструкции и технической документации на женское демисезонное пальто из современных материалов в условиях индивидуального производства.
3. Разработка конструкции и технической документации на женское демисезонное пальто с учетом модных тенденций в условиях индивидуального производства.
4. Разработка конструкции и технической документации на женское летнее пальто в условиях индивидуального производства.
5. Разработка конструкции и технической документации на женское демисезонное пальто современного покрова в условиях индивидуального производства.
6. Разработка конструкции и технической документации на женское демисезонное пальто из традиционных материалов в условиях индивидуального производства.
7. Разработка конструкции и технической документации на женский жакет из современных материалов в условиях индивидуального производства.
8. Разработка конструкции и технической документации на женский жакет современного покрова в условиях индивидуального производства.
9. Разработка конструкции и технической документации на мужское демисезонное пальто из традиционных материалов в условиях индивидуального производства.
10. Разработка конструкции и технической документации на мужской пиджак из костюмных материалов в условиях индивидуального производства.

#### Темы презентаций Блок 2

11. Требования к оформлению документации по МГК.
12. Раскрой одежды по методу гибкой конструкции.
13. Преимущества и перспективы развития метода гибкой конструкции.
14. Совершенствования процесса проектирования одежды по индивидуальным заказам на основе современных технических средств.
15. Способы определения изменений конструкции одежды на фигуры с различной осанкой.
16. Закономерности изменения конструктивных параметров одежды в зависимости от положения корпуса фигуры.
17. Особенности конструкции одежды на выпрямленную фигуру.
18. Закономерности изменения конструктивных параметров одежды в зависимости от высоты плеч фигуры.
19. Использование параметров женского платья и пальто в зависимости от осанки.
20. Сущность метода раскроя изделий по лекалам базовых конструкций (БК).

В результате подготовки доклада, реферата, презентации студент может выступать на конференциях и семинарах по этому вопросу.

#### **Общие рекомендации по подготовке доклада, реферата, презентации**

Доклад должен включать в себя введение, основную часть и заключение.

Во введении необходимо отразить обоснование актуальности выбранной темы, краткое описание текущего состояния проблемы. В нем студент должен указать цель и задачи работы, объект

исследования, элементы новизны, введенные в процессе написания работы. Необходимо перечислить проблемы, которые должны быть решены в рамках выбранной темы.

Основная часть доклада должна содержать вопросы, предусмотренные в плане работы. В ней необходимо отразить теоретические основы, раскрывающие суть проблемы, проанализировать собранные материалы, характеризующие практическую сторону объекта исследования. Этот раздел может содержать рабочие таблицы, диаграммы (диаграммы и другие материалы).

В заключение необходимо отразить выводы и предложения, полученные в результате предыдущей работы. Они должны быть сформулированы четко и точно.

Список литературы включает в алфавитном порядке список современных законов и нормативных актов, соответствующей научной литературы, научных работ, статистических сборников и других источников, выпущенных не ранее пяти лет.

#### **Оформление доклада и порядок защиты**

Объем работы – 4-7 страниц пронумерованного компьютерного текста, шрифт, 14, интервал 1,5, поля стандартные. Иллюстрации, фотографии, рисунки, графики, которые появляются на тексте, должны быть пронумерованы.

Выполненный доклад проверяется преподавателем. Если доклад оформлен согласно предъявляемым требованиям, то работа допускается к защите, о чем преподавателем делаются записи на титульном листе работы. Если доклад имеет отрицательный отзыв, то документ возвращается на доработку с последующим представлением о его повторном рассмотрении.

Требуемый уровень оригинальности не менее 50%.

Доклады могут сопровождаться презентацией, отражающей основные моменты выполненного исследования.

#### **Критерии оценки доклада**

Критерий оценки реферата	Показатель	Максимальное количество баллов
1. Степень раскрытия сущности проблемы	- соответствие содержания теме реферата;	1
	- полнота и глубина раскрытия основных понятий проблемы;	1
	- умение работать с литературой, систематизировать и структурировать материал;	1
	- умение обобщать, сопоставлять различные точки зрения по рассматриваемому вопросу;	1
	- аргументировать основные положения и выводы;	1
	- умение четко и обоснованно формулировать выводы;	1
	- самостоятельность, способность к определению собственной позиции по проблеме и к практической адаптации материала	2
2. Соблюдение требований по оформлению	- правильность и аккуратность оформления реферата	1
	- точность в цитировании и указании источника текстового фрагмента,	1
	- соблюдение требований к объему и структуре реферата;	1
	- грамотность и культура изложения	1
3. Уровень защиты реферата	- доклад структурирован, раскрывает тему	1
	- даны правильные, аргументированные ответы на уточняющие вопросы	2
	- слайды представлены в логической последовательности и оформление презентации;	1
	- количество слайдов не более 10	1
Максимальное количество баллов		17

Для подготовки презентации к защите реферата, обучающемуся необходимо использовать PowerPoint. Количество слайдов презентации к защите реферата – не более 10.

Максимальное количество баллов, которое обучающийся может получить за подготовку реферата и презентации к нему составляет 17 баллов. Баллы учитываются в процессе проведения текущего контроля.

17 баллов – оценка «отлично»;

12-16 баллов – оценка «хорошо»;

8-11 баллов – оценка «удовлетворительно»

Менее 8 баллов – оценка «неудовлетворительно».

## **6. МЕТОДИЧЕСКИЕ РЕКОМЕНДАЦИИ ПО ВЫПОЛНЕНИЮ КОНТРОЛЬНОЙ РАБОТЫ**

Контрольная работа, как одна из форм оценки уровня подготовки студентов, ставит своей целью закрепление теоретических знаний, полученных студентами в процессе изучения данной дисциплины, и приобретение ими навыков практического анализа особенностей функционирования организаций в современных условиях.

Выполнение контрольной работы способствует приобретению студентами навыков самостоятельной работы с первоисточниками, учебной, научной и специальной литературой, умений выделять в них главное, анализировать, обобщать, логично излагать изученный материал.

**Целью** написания контрольной работы является создание у студента целостного впечатления о профессиональной деятельности, что способствует выработке у студентов умения ориентироваться в законодательстве и самостоятельно принимать решения по практическим ситуациям; закрепить знания, полученные в результате самостоятельной работы над учебным материалом.

К выполнению контрольной работы студенты приступают только после усвоения всех тем программы. Контрольная работа является отчетом о самостоятельной работе студента.

Контрольная работа представляет собой сквозное занятие по основным темам курса по вариантам и включает в себя следующие разделы:

### **Вариант 1**

1 Характеристика внешней формы женской фигуры.

2 Определите осанку женской фигуры размера 158 - 108 - 120, имеющей следующие значения размерных признаков:  $D_{тсII} = 42,3$  см,  $D_{тпII} = 46,2$  см,

$Шс = 19,5$  см,  $Шг = 19,0$  см..

3 Особенности проектирования мужской одежды на фигуры больших размеров и полнот.

4 Конструктивные формы верхних плечевых накладок для изделий различных покроев.

### **Вариант 2**

1 Исходные данные для конструирования одежды по индивидуальным заказам.

2 Произвести измерения женской фигуры. Охарактеризовать телосложение, определить осанку измеренной фигуры.

3 Характеристика внешней формы мужской фигуры.

4 Способы изменения лекал базовой конструкции и область их применения.

### **Вариант 3**

1 Особенности конструкции одежды на сутуловатую фигуру.

2 Определите осанку женской фигуры размера 158 -108 -116, имеющей следующие значения размерных признаков:

$D_{тсII} = 42,9$  см,  $D_{тпII} = 44,0$  см,  $Шс = 19,9$  см,  $Шг = 18,0$  см.

3 Особенности проектирования женской одежды на фигуры больших полнот.

4 Технические требования к раскрою изделий по лекалам базовых конструкций.

### **Вариант 4**

1 Особенности конструкции одежды на фигуру с выпрямленной осанкой.

2 Произвести измерения женской фигуры. Охарактеризовать пропорции и определить осанку измеренной фигуры.

3 Особенности проектирования мужской одежды на фигуры больших размеров и полнот.

4 Методика намелки спинки по лекалам базовой конструкции.

### **Вариант 5**

1 Особенности конструкции одежды на фигуру с высокими плечами.



2 Определите осанку женской фигуры размера 164 -100 - 108, имеющей следующие значения размерных признаков:

$D_{тсI} = 43,1$  см,  $D_{тпII} = 44,9$  см,  $Шс = 18,9$  см,  $Шг = 17,5$  см.

3 Особенности конструкции брюк для фигур, имеющих отклонения в строении ног от типового телосложения.

4 Методика намелки переда по лекалам базовой конструкции.

#### **Вариант 6**

1 Принципы формообразования в одежде.

2 Произвести измерения женской фигуры. Определить пропорции и осанку измеренной фигуры.

3 Методика намелки рукава по лекалам базовой конструкции.

4 Последовательность проведения примерки плечевой одежды при ее изготовлении в условиях индивидуального производства.

#### **Вариант 7**

1 Корректирование величин прибавок для женской одежды на фигуры маленького роста и большой полноты.

2 Произвести измерения женской фигуры. Охарактеризовать телосложение и определить осанку измеренной фигуры.

3 Принципы создания изделий мягких форм различных объемов.

4 Сущность метода гибкой конструкции.

#### **Вариант 8**

1 Измерение фигуры заказчика, измерительные инструменты и необходимые приспособления.

2 Определите осанку женской фигуры размера 164 - 92 - 100, имеющей следующие значения размерных признаков:

$D_{тсII} = 42,7$  см,  $D_{тпII} = 44,8$  см,  $Шс = 17,4$  см,  $Шг = 17,3$  см.

3 Принципы создания изделий четких форм различных объемов.

4 Устройство макетов изделий, используемых в методе гибкой конструкции.

#### **Вариант 9**

1 Особенности конструкции одежды на фигуру с низкими плечами.

2 Произвести измерения женской фигуры. Охарактеризовать телосложение и определить осанку измеренной фигуры.

3 Особенности создания изделий трапециевидного силуэта различных объемов.

4 Последовательность работ с макетом на фигуре заказчика.

#### **Вариант 10**

1 Особенности обмера фигуры заказчика при изготовлении изделий на индивидуального потребителя.

2 Определите осанку женской фигуры размера 164 - 108 - 116, имеющей следующие значения размерных признаков:

$D_{тсI} = 44,0$  см,  $D_{тпI} = 45,7$  см,  $Шс = 20,1$  см,  $Шг = 18,4$  см.

3 Принципы создания изделий различных вариантов приталенного силуэта.

4 Преимущества и перспективы развития метода гибкой конструкции.

### **Оформление контрольной работы и порядок защиты**

Контрольная работа должна иметь титульный лист, план работы, непосредственно текст (условие задач и решение).

Контрольная работа должна быть аккуратно оформлена (формат А4, машинописный текст, размер левого поля 20 мм, правого – 10 мм, верхнего – 20 мм, нижнего – 20 мм, отступ красной строки 1,5, межстрочный интервал 1,5, шрифт 14, TimesNewRoman), иметь нумерацию страниц и список использованных источников, в котором указываются все использованные литературные источники, расположенные в алфавитном порядке и пронумерованные.

Контрольная работа представляется на проверку преподавателю, далее осуществляется защита в виде собеседования.

### **Критерии оценивания контрольной работы**

Уровень качества письменной контрольной работы студента определяется с использованием следующей системы оценок:

Таблица 6 - Критерии оценки контрольной работы

Критерии оценки	Максимальное количество баллов
выполнение заданий	
1	3
2	3
3	3
4	3
5	3
6	2
Максимальное количество баллов	17

По результатам устного опроса по контрольной работе обучающемуся выставляется оценка «зачтено», или «не зачтено».

Оценка «зачтено» выставляется обучающемуся, если:

- обучающийся знает и воспроизводит основные положения дисциплины в соответствии с заданием, применяет их для выполнения типового задания, в котором очевиден способ решения;
- обучающийся демонстрирует базовые знания, умения и навыки, примененные при выполнении заданий контрольной работы;
- у обучающегося не имеется затруднений в использовании научно-понятийного аппарата в терминологии курса, а если затруднения имеются, то они незначительные;
- на дополнительные вопросы преподавателя обучающийся дал правильные или частично правильные ответы.

Компетенция(-и) или ее (их) часть(-и) сформированы на базовом уровне (уровень 1) (см. табл.).

Оценка «не зачтено» ставится обучающемуся, если:

- обучающийся имеет представление о содержании дисциплины, но не знает основные положения (темы, раздела, закона и т.д.), к которому относится задание, не способен выполнить задание с очевидным решением, не владеет навыками в области изучаемой дисциплины;
- обучающийся не демонстрирует базовые знания, умения и навыки, необходимые для выполнения заданий контрольной работы;
- в процессе ответа по теоретическому и практическому материалу, содержащемуся в вопросах контрольной работы, допущены принципиальные ошибки при изложении материала.

Компетенция(-и) или ее (их) часть(-и) не сформированы.

Контрольная работа, признанная не отвечающей предъявляемым требованиям, возвращается студенту для доработки, при этом указываются ее недостатки и даются рекомендации для их устранения. Студенту предлагается с учетом замечаний преподавателя вторично представить контрольную работу вместе с первой работой.

## 7. МЕТОДИЧЕСКИЕ РЕКОМЕНДАЦИИ ПО ПОДГОТОВКЕ К ЭКЗАМЕНУ

Промежуточная аттестация в форме экзамена предусматривает проведение обязательной экзаменационной процедуры. Перед экзаменом студенту необходимо полностью выполнить все задания к практическим занятиям, подготовить и защитить самостоятельную работу. При наличии задолженности по текущей аттестации по данной дисциплине студент к экзамену не допускается. Экзамен по дисциплине предусмотрен в устной форме по билетам.

Вопросы для экзамена:

- 1.Характеристика внешней формы тела человека. Концепции морфологического строения тела человека.
- 2.Особенности телосложения, пропорций и типы осанки фигур.
- 3.Методика и особенности исследования фигуры человека в условиях изготовления одежды по индивидуальным заказам (ручной обмер фигуры).
- 4.Особенности контактного и бесконтактного способов обмера фигур.
- 5.Приспособления и устройства необходимые для обмера фигур.
- 6.Определение типа фигуры согласно антропоморфологической классификации женских фигур.
- 7.Основные виды и краткая характеристика методов построения графических моделей фигур заказчика.

8. Формы поверхности одежды. Взаимосвязь формы поверхности одежды с фигурой.
9. Принципы образования поверхности одежды различных форм и силуэтов.
10. Зависимость художественно - конструктивного построения моделей одежды от свойств материалов.
11. Закономерности зрительного восприятия и исправление дефектов фигуры одеждой.
12. Особенности проектирования моделей одежды на фигуры с отклонениями.
13. Характеристика формы поверхности модели одежды по конструктивным поясам.
14. Общие принципы построения изделий различных силуэтных форм.
15. Влияние прокладочных деталей на форму одежды.
16. Взаимосвязь внешнего вида изделия и технологии обработки его основных узлов.
17. Конструктивные прибавки и корректирование их величин в зависимости от типа фигуры заказчика.
18. Особенности конструкции одежды на сутуловатую фигуру.
19. Особенности конструкции одежды на выпрямленную фигуру.
20. Особенности конструкции одежды на фигуру с высокими плечами.
21. Особенности конструкции одежды на фигуру с низкими плечами.
22. Особенности конструкции одежды на фигуры с передним и задним положением рук.
23. Особенности конструкций одежды для фигур с увеличенными объемами в верхней части тела (верхний тип).
24. Особенности конструкций одежды для фигур с увеличенными объемами в нижней части тела (нижний тип).
25. Особенности конструкций одежды для фигур с большим выступом живота.
26. Особенности конструкции брюк на фигуры с Х-образной формой ног.
27. Особенности конструкции брюк на фигуры с О-образной формой ног.
28. Способы определения изменений конструкции одежды на фигуры с различной осанкой.
29. Закономерности изменения конструктивных параметров одежды в зависимости от положения корпуса фигуры.
30. Закономерности изменения конструктивных параметров одежды в зависимости от высоты плеч фигуры.
31. Сущность метода раскроя изделий по лекалам базовых конструкций (БК).
32. Последовательности изготовления одежды по индивидуальным заказам населения. Принцип проведения примерки.
33. Анализ фигуры заказчика и подбор лекал (БК).
34. Технические требования к раскрою изделий по лекалам базовых конструкций.
35. Особенности оформления лекал базовых конструкций для индивидуального производства одежды.
36. Последовательность работ при намелке спинки.
37. Последовательность работ при намелке переда.
38. Последовательность работ при намелке рукава.
39. Последовательность работ при намелке юбки.
40. Конструктивное моделирование при использовании лекал базовых конструкций (с фасонными особенностями).
41. Принципы разработки лекал производных деталей одежды.
42. Последовательности изготовления одежды по индивидуальным заказам населения. Принцип проведения примерки.
43. Сущность проектирования одежды методом гибкой конструкции.
44. Состав проектно-конструкторской документации для проектирования одежды методом гибкой конструкции.
45. Классификацию дефектов одежды.
46. Особенности приема заказов при проектировании одежды методом гибкой конструкции.
47. Характеристика работы с измерительным жилетом на фигуре заказчика.
48. Способы устранения дефектов одежды.
49. Преимущества и перспективы развития метода гибкой конструкции.
50. Совершенствования процесса проектирования одежды по индивидуальным заказам на основе современных технических средств.
51. Оформление ТО для изготовления изделий по индивидуальным заказам.

## Порядок и критерии оценивания

Экзамен является формой оценки качества освоения обучающимся образовательной программы по дисциплине. Проверка качества подготовки студентов на экзаменах заканчивается выставлением отметок по принятой пятибалльной шкале (см. п.1.2) (оценка «отлично», «хорошо», «удовлетворительно» или «неудовлетворительно»).

### Распределение баллов по экзамену (промежуточная аттестация)

Вид учебных работ по дисциплине	Промежуточная аттестация	
	Оценка, баллы	Критерии оценки
Устный ответ на экзамене	Оценка «отлично» - 40 баллов	1) полно и аргументировано отвечает по содержанию вопроса; 2) обнаруживает понимание материала, может обосновать свои суждения, применить знания на практике, привести необходимые примеры; 3) излагает материал последовательно и правильно, с соблюдением исторической и хронологической последовательности. Компетенция (и) или ее часть сформирована
	Оценка «хорошо» - 30 - 39 баллов	ответ, удовлетворяющий тем же требованиям, что и для оценки «5», но допускает 1-2 ошибки, которые сам же исправляет. Компетенция и (или) ее часть сформирована на 2 уровне.
	Оценка «удовлетворительно» - 15 - 29 баллов	1) излагает материал неполно и допускает неточности в определении понятий или формулировке правил; 2) не умеет достаточно глубоко и доказательно обосновать свои суждения и привести свои примеры; 3) излагает материал непоследовательно и допускает ошибки. Компетенция и (или) ее часть сформирована на 1 уровне.
	Оценка «неудовлетворительно» - 0 - 14 баллов	1) студент обнаруживает незнание ответа на соответствующий вопрос; 2) допускает ошибки в формулировке определений и правил, искажающие их смысл; 3) беспорядочно и неуверенно излагает материал; 4) на дополнительные вопросы преподавателя обучающийся не дает правильные ответы. Компетенция и (или) ее часть не сформирована.
Решение экзаменационной задачи	10 баллов	Задача решена, сделан вывод
	0 баллов	Задача нерешена
Максимальная сумма баллов промежуточной аттестации - 50		

## СПИСОК РЕКОМЕНДУЕМЫХ ИНФОРМАЦИОННЫХ ИСТОЧНИКОВ

### 6.1. Рекомендуемая литература

#### 6.1.1. Основная литература

	Авторы, составители	Заглавие	Издательство, год	Адрес
Л1.1	Е.О. Лебедева, М.С. Герасименко, Е.Е. Руденко	Конструирование одежды на индивидуального потребителя: учебное пособие	, 2014	<a href="https://ntb.donstu.ru/content/konstruirovani-e-odezhdy-na-individualnogo-potrebitelya">https://ntb.donstu.ru/content/konstruirovani-e-odezhdy-na-individualnogo-potrebitelya</a>
Л1.2	Шершнева Л.П., Ларькина Л. В.	Конструирование одежды: Теория и практика: Учебное пособие	Москва: Издательский Дом "ФОРУМ", 2015	<a href="http://znani.um.com/go.php?id=504807">http://znani.um.com/go.php?id=504807</a>

#### 6.1.2. Дополнительная литература

	Авторы,	Заглавие	Издательство, год	Адрес
Л2.1	Шершнева Л.П., Ларькина Л. В.	Конструирование одежды: Теория и практика: Учебное пособие	Москва: Издательский Дом "ФОРУМ", 2013	<a href="http://znani.um.com/go.php?id=400318">http://znani.um.com/go.php?id=400318</a>
Л2.2	Шершнева Л.П., Ларькина Л. В.	Конструирование одежды: Теория и практика: Учебное пособие	Москва: Издательский Дом "ФОРУМ", 2019	<a href="http://znani.um.com/go.php?id=1002959">http://znani.um.com/go.php?id=1002959</a>

#### 6.1.3. Методические разработки

	Авторы,	Заглавие	Издательство, год	Адрес
Л3.1	ДГТУ; сост. А.Г. Сапожникова	Руководство для преподавателей по организации и планированию различных видов занятий и самостоятельной работы обучающихся в Донском государственном техническом университете: метод. указания	Ростов н/Д.: ИЦ ДГТУ, 2018	<a href="https://ntb.donstu.ru/content/ruko-vodstvo-dlya-prepodavateley-po-organizacii-i-planirovaniyu">https://ntb.donstu.ru/content/ruko-vodstvo-dlya-prepodavateley-po-organizacii-i-planirovaniyu</a>
Л3.2	Т.П. Лопатченко, Е.С. Сахарова	МЕТОДИЧЕСКИЕ УКАЗАНИЯ ДЛЯ ВЫПОЛНЕНИЯ КУРСОВЫХ ПРОЕКТОВ ПО ДИСЦИПЛИНЕ «КОНСТРУИРОВАНИЕ ОДЕЖДЫ НА ИНДИВИДУАЛЬНОГО ПОТРЕБИТЕЛЯ»: методические указания	, 2018	<a href="https://ntb.donstu.ru/content/met-odicheskie-ukazaniya-dlya-vypolneniya-kursovyyh-proektov-po-discipline-konstruirovani-e-odezhdy-na-individualnogo-potrebitelya">https://ntb.donstu.ru/content/met-odicheskie-ukazaniya-dlya-vypolneniya-kursovyyh-proektov-po-discipline-konstruirovani-e-odezhdy-na-individualnogo-potrebitelya</a>
Л3.3	Макленкова С. Ю., Максимкина И. В.	Моделирование и конструирование одежды: Практикум	Москва: Московский педагогический государственный университет, 2018	<a href="http://www.iprbookshop.ru/75809.html">http://www.iprbookshop.ru/75809.html</a>

### 6.2. Перечень ресурсов информационно-телекоммуникационной сети "Интернет"

Э1	Конструирование одежды на индивидуального потребителя: учебное пособие / Е.О. Лебедева, М.С. Герасименко, Е.Е. Руденко. - 2014. - 978-5-7890-0909. - Режим доступа: <a href="https://ntb.donstu.ru/content/konstruirovani-e-odezhdy-na-individualnogo-potrebitelya">https://ntb.donstu.ru/content/konstruirovani-e-odezhdy-na-individualnogo-potrebitelya</a>			
Э2	Конструирование одежды: Теория и практика: Учебное пособие / Шершнева Л. П., Ларькина Л. В. - М.: ИД ФОРУМ, НИЦ ИНФРА-М, 2015. - 288 с.: 60x90 1/16. - (Высшее образование) (Переплёт 7БЦ) ISBN 978-5-8199-0255-4 - Режим доступа: <a href="http://znanium.com/catalog/product/504807">http://znanium.com/catalog/product/504807</a>			
Э3	Конструирование одежды: Теория и практика: Учебное пособие / Л.П. Шершнева, Л.В. Ларькина. - М.: ИД ФОРУМ: НИЦ ИНФРА-М, 2013. - 288 с.: 60x90 1/16. - (Высшее образование). (переплет) ISBN 978-5-8199-0255-4 - Режим доступа: <a href="http://znanium.com/catalog/product/400318">http://znanium.com/catalog/product/400318</a>			
Э4	Конструирование одежды: теория и практика : учеб. пособие / Л.П. Шершнева, Л.В. Ларькина. — М. : ИД «ФОРУМ» : ИНФРА-М, 2019. — 288 с. — (Среднее профессиональное образование). - Режим доступа: <a href="http://znanium.com/catalog/product/1002959">http://znanium.com/catalog/product/1002959</a>			
Э5	Методические указания для выполнения курсовых проектов по дисциплине «Конструирование одежды на индивидуального потребителя». – Ростов-на-Дону : Донской гос. техн. ун-т, 2018. – 28 с. - Режим доступа: <a href="https://ntb.donstu.ru/content/metodicheskie-ukazaniya-dlya-vypolneniya-kursovyyh-proektov-po-discipline-konstruirovani-e-odezhdy-na-individualnogo-potrebitelya">https://ntb.donstu.ru/content/metodicheskie-ukazaniya-dlya-vypolneniya-kursovyyh-proektov-po-discipline-konstruirovani-e-odezhdy-na-individualnogo-potrebitelya</a>			
Э6	Макленкова, С. Ю. Моделирование и конструирование одежды [Электронный ресурс] : практикум / С. Ю. Макленкова, И. В. Максимкина. — Электрон. текстовые данные. — М. : Московский педагогический государственный университет, 2018. — 84 с. — 978-5-4263-0593-9. — Режим доступа: <a href="http://www.iprbookshop.ru/75809.html">http://www.iprbookshop.ru/75809.html</a>			

Э7	Сапожникова А. Г. Руководство для преподавателей по организации и планированию различных видов занятий и самостоятельной работы обучающихся в Донском государственном техническом университете : методические указания. – Ростов-на-Дону : Донской гос. тех. ун-т, 2018. – 24 с. - Режим доступа: <a href="https://ntb.donstu.ru/content/rukovodstvo-dlya-prepodavateley-po-organizacii-i-planirovaniyu">https://ntb.donstu.ru/content/rukovodstvo-dlya-prepodavateley-po-organizacii-i-planirovaniyu</a>
<b>6.3.1 Перечень программного обеспечения</b>	
6.3.1.1	Microsoft Windows
6.3.1.2	Microsoft Office Word
6.3.1.3	Microsoft Office Excel
6.3.1.4	Microsoft Office PowerPoint
6.3.1.5	Microsoft Visio
6.3.1.6	7-Zip
<b>6.3.2 Перечень информационных справочных систем</b>	
6.3.2.1	Консультант Плюс: <a href="http://www.consultant.ru">http://www.consultant.ru</a>

## **МЕТОДИЧЕСКИЕ УКАЗАНИЯ**

для организации самостоятельной работы  
по дисциплине «Конструирование одежды на индивидуального  
потребителя»

для студентов направления подготовки  
29.03.01 Технология изделий легкой промышленности  
Направленность (профиль) Технология швейных изделий