



МИНИСТЕРСТВО НАУКИ И ВЫСШЕГО ОБРАЗОВАНИЯ РОССИЙСКОЙ ФЕДЕРАЦИИ

**ФЕДЕРАЛЬНОЕ ГОСУДАРСТВЕННОЕ БЮДЖЕТНОЕ  
ОБРАЗОВАТЕЛЬНОЕ УЧРЕЖДЕНИЕ ВЫСШЕГО ОБРАЗОВАНИЯ  
«ДОНСКОЙ ГОСУДАРСТВЕННЫЙ ТЕХНИЧЕСКИЙ УНИВЕРСИТЕТ»**

**Технологический институт сервиса (филиал) ДГТУ в г.Ставрополе  
(ТИС (филиал) ДГТУ в г.Ставрополе)**

УТВЕРЖДАЮ

Директор

Е.А. Дрофа

2022 г.



**МЕТОДИЧЕСКИЕ УКАЗАНИЯ**

по выполнению практических, лабораторных, курсовых работ (проектов)  
и организации самостоятельной работы  
по дисциплинам  
для студентов направления подготовки

29.03.05 Конструирование изделий легкой промышленности  
направленность (профиль) «Конструирование швейных изделий»



МИНИСТЕРСТВО НАУКИ И ВЫСШЕГО ОБРАЗОВАНИЯ РОССИЙСКОЙ ФЕДЕРАЦИИ

**ФЕДЕРАЛЬНОЕ ГОСУДАРСТВЕННОЕ БЮДЖЕТНОЕ  
ОБРАЗОВАТЕЛЬНОЕ УЧРЕЖДЕНИЕ ВЫСШЕГО ОБРАЗОВАНИЯ  
«ДОНСКОЙ ГОСУДАРСТВЕННЫЙ ТЕХНИЧЕСКИЙ УНИВЕРСИТЕТ»**

**Технологический институт сервиса (филиал) ДГТУ в г.Ставрополе  
(ТИС (филиал) ДГТУ в г.Ставрополе)**

УТВЕРЖДАЮ

Директор

\_\_\_\_\_ Е.А. Дрофа

\_\_\_\_\_ 2022 г.

**МЕТОДИЧЕСКИЕ УКАЗАНИЯ**

по выполнению практических, лабораторных, курсовых работ (проектов)  
и организации самостоятельной работы

по дисциплинам

для студентов направления подготовки

29.03.05 Конструирование изделий легкой промышленности  
направленность (профиль) «Конструирование швейных изделий»



МИНИСТЕРСТВО НАУКИ И ВЫСШЕГО ОБРАЗОВАНИЯ РОССИЙСКОЙ ФЕДЕРАЦИИ

**ФЕДЕРАЛЬНОЕ ГОСУДАРСТВЕННОЕ БЮДЖЕТНОЕ  
ОБРАЗОВАТЕЛЬНОЕ УЧРЕЖДЕНИЕ ВЫСШЕГО ОБРАЗОВАНИЯ  
«ДОНСКОЙ ГОСУДАРСТВЕННЫЙ ТЕХНИЧЕСКИЙ УНИВЕРСИТЕТ»**

**Технологический институт сервиса (филиал) ДГТУ в г.Ставрополе  
(ТИС (филиал) ДГТУ в г.Ставрополе)**

## **МЕТОДИЧЕСКИЕ УКАЗАНИЯ**

по выполнению практических работ  
по дисциплине «Проектирование одежды из трикотажа»  
для студентов направления подготовки  
29.03.05 Конструирование изделий легкой промышленности  
направленность (профиль) «Конструирование швейных изделий»

Методические указания по дисциплине «Проектирование одежды из трикотажа» содержат задания для студентов, необходимые для практических занятий.

Проработка предложенных заданий позволит студентам приобрести необходимые знания в области изучаемой дисциплины.

Предназначены для студентов направления подготовки 29.03.05 Конструирование изделий легкой промышленности. Направленность (профиль) Конструирование швейных изделий

## Содержание

Введение

Практическое занятие 1 Изготовление изделий из трикотажа.

Практическое занятие 2 Изготовление изделия из комплексных материалов.

Список рекомендуемых информационных источников

## ВВЕДЕНИЕ

При изучении курса наряду с овладением студентами теоретическими положениями уделяется внимание приобретению практических навыков, с тем, чтобы они смогли успешно применять их в своей последующей работе.

Цель освоения дисциплины:

Изучение основ технологии изготовления одежды из различных материалов.

Задача дисциплины предусматривает теоретическую подготовку специалиста, практическую часть для закрепления и углубления полученных теоретических знаний и для использования знаний и навыков в дальнейшей профессиональной деятельности.

Применение метода системного анализа к изучению данной дисциплины определяет следующие его задачи: изучение проблем в исторической перспективе, расширение знания студентов, развитие способности студентов к пониманию и критическому осмыслению проблем современности, обсуждаемых в средствах массовой информации, литературы, а также приобретение навыков последовательно и грамотно излагать свои мысли в устной и письменной форме

В результате освоения данной дисциплины формируются следующие компетенции у обучающегося:

**ПК-3.2: Организует конструирование моделей/коллекций изделий легкой промышленности, в том числе дизайнерских и эксклюзивных.**

**ПК-3.3: Применяет адаптация моделей/коллекций к технологическому процессу производства изделий легкой промышленности.**

Изучив данный курс, студент должен:

Знать:

Об основных научно-технических проблемах и перспективах развития технологии обработки изделий из различных материалов;

О содержании технической, проектно-конструкторской, производственно-управленческой и экспериментально - исследовательской профессиональной деятельности инженера

О тенденциях развития и совершенствования ассортимента и формирования качества швейных изделий в процессе производства.

Уметь:

Определять требования к качеству изготавливаемой одежды; требования к подбору технологических режимов изготовления одежды в зависимости от используемых материалов; применять современные промышленные и перспективные методы поузловой обработки деталей одежды, из различных материалов;

Прогрессивные инженерные методы совершенствования технологии изготавливаемой одежды из различных материалов

Владеть:

В выборе модельных конструкций изделий с различными пошивочными свойствами, разработки технологической документации для производства одежды из различных видов материалов, в выборе методов обработки изделий из различных материалов.

Реализация компетентного подхода предусматривает широкое использование в учебном процессе активных и интерактивных форм проведения занятий (разбор конкретных ситуаций, собеседование) в сочетании с внеаудиторной работой с целью формирования и развития профессиональных навыков специалистов.

Лекционный курс является базой для последующего получения обучающимися практических навыков, которые приобретаются на практических занятиях, проводимых в активных формах: деловые игры; ситуационные семинары. Методика проведения практических занятий и их содержание продиктованы стремлением как можно эффективнее развивать у студентов мышление и интуицию, необходимые современному специалисту. Активные формы семинаров открывают большие возможности для проверки усвоения теоретического и практического материала.

## Практическое занятие 1 - Изготовления изделий из трикотажа

Цель занятия заключается в формировании у студентов профессиональных компетенций: ПК-3.2, ПК-3.3, Ознакомление с особенностями технологической обработки изделий из трикотажного полотна.

Содержание работы:

1. Выбор модели верхней одежды из трикотажного полотна.
2. Выбор методов поузловой обработки, рассматриваемой модели.
3. Выбор оборудования и параметров ВТО для рассматриваемой модели.

Ход работы:

Для выполнения практической работы студенты изучить сведения из теории и материалы лекций. Получив задание на проектируемое изделие (по заданию преподавателя), студенты подбирают модель, учитывая производственные, эксплуатационные и др. требования к ее изготовлению и эксплуатации. Для этого необходимы следующие сведения об одежде.

Сведения из теории

Разнообразие ассортимента верхних трикотажных изделий достигается благодаря их конструкции, применению различных трикотажных полотен. Ассортимент трикотажных полотен, используемых для изготовления изделий, разнообразен как по переплетениям, рисунчатым эффектам, волокнистому составу, так и по физико-механическим свойствам.

Для изготовления изделий применяют поперечно-вязаные, основовязаные, одинарные и двойные полотна, имеющие следующие переплетения: гладь, интерлок, комбинированные переплетения (ложный ластик, пике и др.).

К основным свойствам трикотажных полотен, влияющим на процесс изготовления изделий, относятся растяжимость и прорубаемость полотна. Эти факторы должны быть учтены при разработке конструкции изделия, выборе методов обработки и оборудования. Высокая эластичность трикотажных полотен вызывает необходимость применения для соединения деталей изделия в основном машин цепного стежка, обладающих повышенной растяжимостью строчек и обеспечивающих благодаря этому высокую прочность швов.

Для операций стачивания боковых и плечевых срезов, срезов рукавов, втачивания рукавов в пройму и воротника в горловину изделия применяют стачивающе-обметочные строчки с трехниточным цепным переплетением, выполняемые на стачивающе-обметочных машинах с дифференциальным механизмом перемещения.

Для уменьшения растяжимости плечевых срезов при стачивании в шов прокладывают тесьму или долевую полосу из трикотажного полотна, равную длине плечевого шва в готовом виде.

Шов втачивания воротника в горловину спинки изделия, выполняемый стачивающе-обметочной строчкой с трехниточным цепным переплетением, распошивают, т.е. по шву прокладывают вторую плоскую строчку с трехниточным цепным переплетением на двухигольной плоскошовной машине 474 кл. (ЗАО «Завод промышленных швейных машин» г. Подольск). Распошивание шва втачивания воротника создает удобство при носке изделия и уменьшает растяжимость шва.

Края воротников, клапанов карманов, деталей накладных карманов, бортов обрабатывают отделочной бейкой на плоскошовных машинах трехниточного цепного стежка 876 кл. (ЗАО «Завод промышленных швейных машин» г. Подольск) или окантовывают цельновязаной бейкой на машинах двухниточного цепного стежка 1276-1 кл. (ЗАО «Завод промышленных швейных машин» г. Подольск). Высококачественные изделия отделывают бейкой на кеттельной машине двухниточного цепного стежка КВТ-14 кл. (ЗАО «Завод промышленных швейных машин» г. Подольск).

При обработке верхних трикотажных изделий применяют стачивающие строчки с челночным переплетением. Как правило, их используют на таких участках изделия, которые не подвергаются растяжению при носке. Так, строчками с челночным переплетением стачивают детали воротника, притачивают тесьму к краю борта изделия, уменьшая его растяжение, обрабатывают планки, прорезные и накладные карманы, закрепляют нижние углы бортов.

В зависимости от вида изделия и трикотажного полотна выбирают соответствующие режимы выполнения операций.

В ходе работы, согласно выбранной модели составляется карта методов обработки основных узлов изделия (образец рисунок 1.1)

Выбор оборудования и параметров ВТО для рассматриваемой модели представить в виде таблиц.

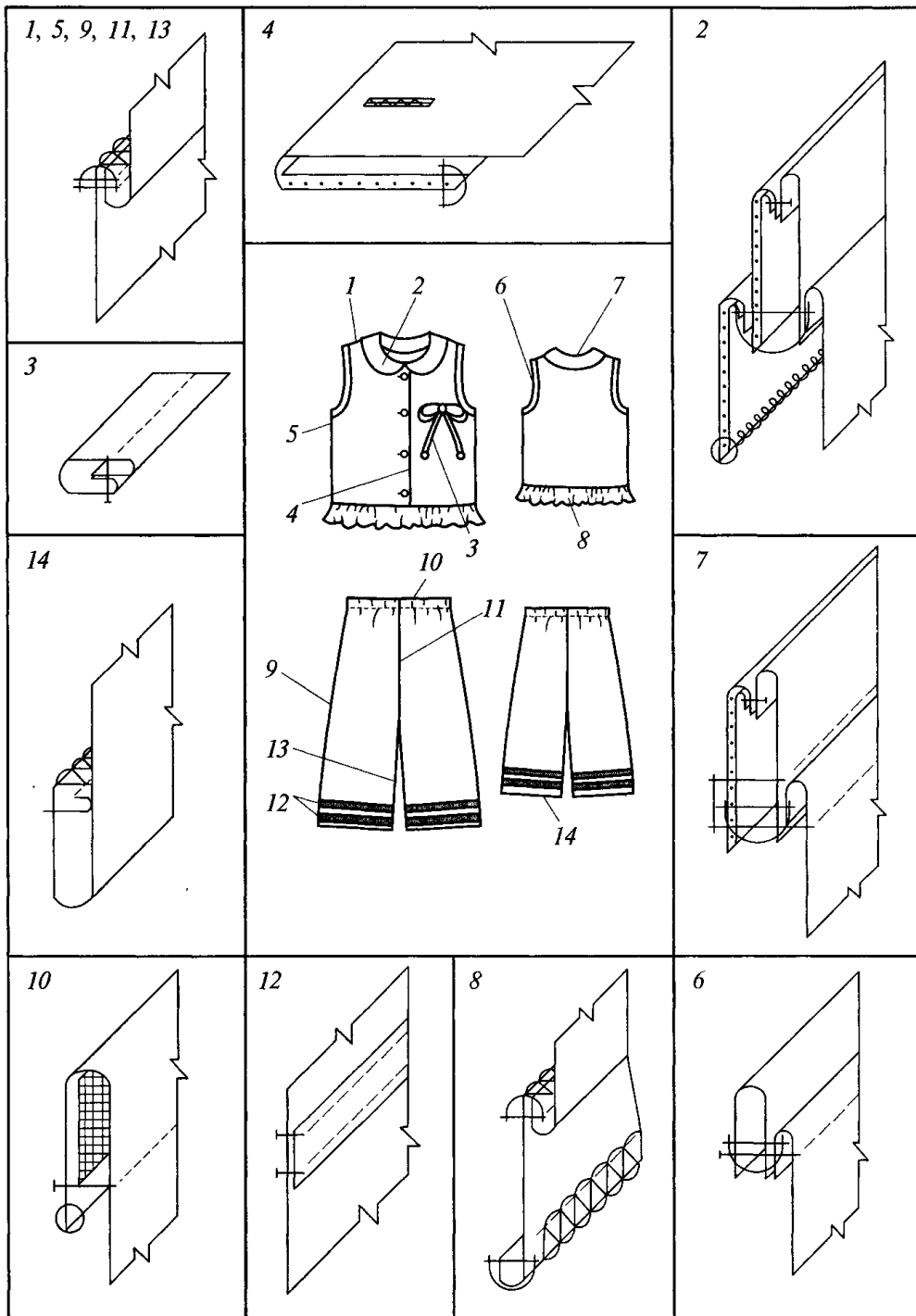


Рисунок 1.1- Карта методов обработки детского костюма  
из трикотажного полотна

### Вопросы к защите работы

1. Какие требования предъявляются к стежкам, строчкам и швам, применяемым при обработке верхних трикотажных изделий?
2. Какие особенности конструкции деталей отличают жакет из трикотажного полотна от жакета из ткани?
3. Какое оборудование применяют при обработке трикотажных изделий?
4. Каковы особенности и сборки трикотажных изделий?



## Практическое занятие 2 - Изготовление изделия из комплексных материалов

Цель занятия заключается в формировании у студентов профессиональных компетенций: ПК-3.2, ПК-3.3, Ознакомление с особенностями технологической обработки изделий из комплексных материалов.

Содержание работы:

1. Выбор модели верхней одежды из комплексных материалов.
2. Выбор методов поузловой обработки, рассматриваемой модели.
3. Выбор оборудования и параметров ВТО для рассматриваемой модели.

Ход работы:

Для выполнения практической работы студенты изучить сведения из теории [1] и материал лекций. Получив задание на проектируемое изделие (по заданию преподавателя), студенты подбирают модель, учитывая производственные, эксплуатационные и др. требования к ее изготовлению и эксплуатации. Для этого необходимы следующие сведения об одежде.

Сведения из теории

В ходе работы, согласно выбранной модели составляется карта методов обработки основных узлов изделия (образец рисунок 2.1)

Выбор оборудования и параметров ВТО для рассматриваемой модели представить в виде таблиц

Вопросы для защиты работы

1. Перечислите виды комплексных материалов (одно-, двух-, трехслойных, дублированных)
2. В чем особенности изготовления изделий из комплексных материалов
3. Охарактеризуйте оборудование, используемое при изготовлении изделий из комплексных материалов

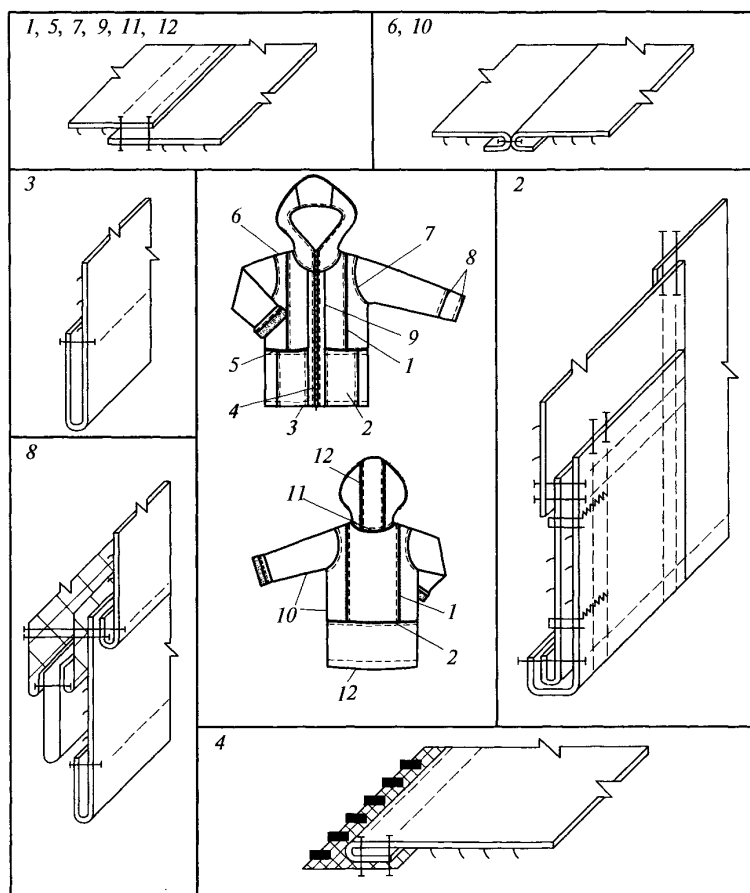


Рисунок 5.1- Карта методов обработки детской куртки из дублированного материала

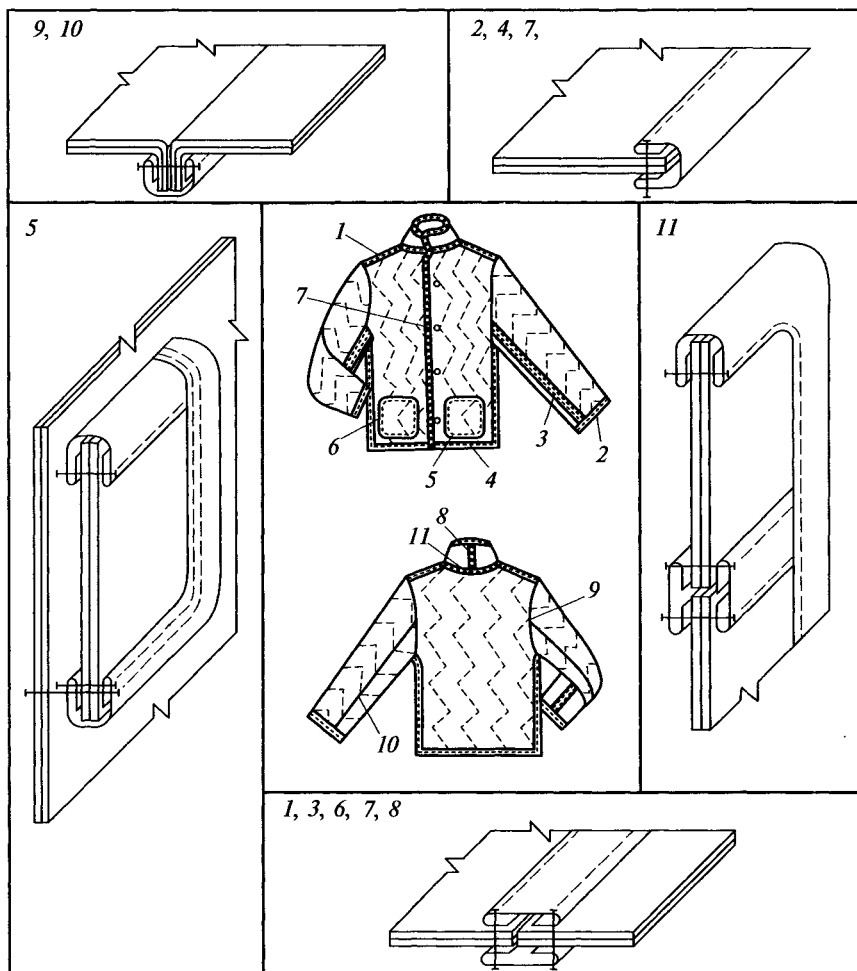


Рисунок 5.2- Карта методов обработки мужской куртки из трехслойного материала

## СПИСОК РЕКОМЕНДУЕМЫХ ИНФОРМАЦИОННЫХ ИСТОЧНИКОВ

6.1.1. Основная литература				
	Авторы, составители	Заглавие	Издательство, год	Адрес
Л1.1	Томина Т. А.	Выбор материалов для изготовления швейного изделия: Учебное пособие	Оренбург: Оренбургский государственный университет, ЭБС АСВ, 2013	<a href="http://www.iprbookshop.ru/30103.html">http://www.iprbookshop.ru/30103.html</a>
Л1.2	Ибатуллина А. Р., Парсанов А. С.	Качество тканей и трикотажа: Учебно-методическое пособие	Казань: Казанский национальный исследовательский технологический университет, 2017	<a href="http://www.iprbookshop.ru/79301.html">http://www.iprbookshop.ru/79301.html</a>
Л1.3	Шершнева Л.П., Ларькина Л. В.	Конструирование одежды: Теория и практика: Учебное пособие	Москва: Издательский Дом "ФОРУМ", 2015	<a href="http://znaniyum.com/go.php?id=504807">http://znaniyum.com/go.php?id=504807</a>
Л1.4	Шершнева Л.П., Ларькина Л. В.	Конструирование одежды: Теория и практика: Учебное пособие	Москва: Издательский Дом "ФОРУМ", 2019	<a href="http://znaniyum.com/go.php?id=987763">http://znaniyum.com/go.php?id=987763</a>

Л1.5	Шершнева Л.П., Ларькина Л. В.	Конструирование одежды: Теория и практика: Учебное пособие	Москва: Издательский Дом "ФОРУМ", 2019	<a href="http://znani um.com/go .php? id=100295 9">http://znani um.com/go .php? id=100295 9</a>
Л1.6	Докучаева О. И.	Художественное проектирование детского трикотажа: учебное пособие	Москва Берлин: Директ-Медиа, 2018	<a href="http://bibli oclub.ru/in dex.php? page=book &amp;id=4818 42">http://bibli oclub.ru/in dex.php? page=book &amp;id=4818 42</a>
<b>6.1.2. Дополнительная литература</b>				
	Авторы, составители	Заглавие	Издательство, год	Адрес
Л2.1	Бодрякова Л. Н.	Физико-химические технологии обработки материалов. Процессы изготовления швейных изделий с применением физико-химических технологий: Учебное пособие	Омск: Омский государственный институт сервиса, Омский государственный технический университет, 2012	<a href="http://www .iprbooksh op.ru/1270 5.html">http://www .iprbooksh op.ru/1270 5.html</a>
Л2.2	Шершнева Л.П., Ларькина Л. В.	Конструирование одежды: Теория и практика: Учебное пособие	Москва: Издательский Дом "ФОРУМ", 2018	<a href="http://znani um.com/go .php? id=961452">http://znani um.com/go .php? id=961452</a>
Л2.3	Докучаева О. И.	Форма и формообразование в костюме из трикотажа: учебное пособие	Москва Берлин: Директ-Медиа, 2018	<a href="http://bibli oclub.ru/in dex.php? page=book &amp;id=4919 36">http://bibli oclub.ru/in dex.php? page=book &amp;id=4919 36</a>

УИ: v290305-21-1ТИС.plx

стр. 11

<b>6.1.3. Методические разработки</b>				
	Авторы, составители	Заглавие	Издательство, год	Адрес
Л3.1	ДГТУ; сост. А.Г. Сапожникова	Руководство для преподавателей по организации и планированию различных видов занятий и самостоятельной работы обучающихся в Донском государственном техническом университете: метод. указания	Ростов н/Д.: ИЦ ДГТУ, 2018	<a href="https://ntb. donstu.ru/c ontent/ruko vodstvo- dlya- prepodavat eley-po- organizacii -i- planirovani yu">https://ntb. donstu.ru/c ontent/ruko vodstvo- dlya- prepodavat eley-po- organizacii -i- planirovani yu</a>
Л3.2	Метелева О. В., Покровская Е. П., Бондаренко Л. И.	Технология изготовления швейных изделий из кожи, меха и трикотажных полотен: Лабораторный практикум	Иваново: Ивановский государственный политехнический университет, ЭБС АСВ, 2013	<a href="http://www .iprbooksh op.ru/2550 9.html">http://www .iprbooksh op.ru/2550 9.html</a>
Л3.3	Томина Т. А.	Обработка узла швейного изделия: Методические указания	Оренбург: Оренбургский государственный университет, ЭБС АСВ, 2004	<a href="http://www .iprbooksh op.ru/5159 8.html">http://www .iprbooksh op.ru/5159 8.html</a>
<b>6.2. Перечень ресурсов информационно-телекоммуникационной сети "Интернет"</b>				
Э1	Томина, Т. А. Выбор материалов для изготовления швейного изделия [Электронный ресурс] : учебное пособие / Т. А. Томина. — Электрон. текстовые данные. — Оренбург : Оренбургский государственный университет, ЭБС АСВ, 2013. — 122 с. — 2227-8397. — Режим доступа:			

Э2	Ибатуллина, А. Р. Качество тканей и трикотажа [Электронный ресурс] : учебно-методическое пособие / А. Р. Ибатуллина, А. С. Парсанов. — Электрон. текстовые данные. — Казань : Казанский национальный исследовательский технологический университет, 2017. — 84 с. — 978-5-7882-2160-1. — Режим доступа: <a href="http://www.iprbookshop.ru/79301.html">http://www.iprbookshop.ru/79301.html</a>
Э3	Конструирование одежды: Теория и практика: Учебное пособие / Шершнева Л. П., Ларькина Л. В. - М.: ИД ФОРУМ, НИЦ ИНФРА-М, 2015. - 288 с.: 60x90 1/16. - (Высшее образование) (Переплёт 7БЦ) ISBN 978-5-8199- 0255-4 - Режим доступа: <a href="http://znanium.com/catalog/product/504807">http://znanium.com/catalog/product/504807</a>
Э4	Конструирование одежды: теория и практика : учеб. пособие / Л.П. Шершнева, Л.В. Ларькина. — М. : ИД «ФОРУМ» : ИНФРА-М, 2019. — 288 с. — (Высшее образование: Бакалавриат). - Режим доступа: <a href="http://znanium.com/catalog/product/987763">http://znanium.com/catalog/product/987763</a>
Э5	Конструирование одежды: теория и практика : учеб. пособие / Л.П. Шершнева, Л.В. Ларькина. — М. : ИД «ФОРУМ» : ИНФРА-М, 2019. — 288 с. — (Среднее профессиональное образование). - Режим доступа: <a href="http://znanium.com/catalog/product/1002959">http://znanium.com/catalog/product/1002959</a>
Э6	Докучаева, О.И. Художественное проектирование детского трикотажа : учебное пособие / О.И. Докучаева ; Российский государственный университет им. А. Н. Косыгина. - Москва ; Берлин : Директ-Медиа, 2018. - 125 с. : ил. - Библиогр.: с. 122 - ISBN 978-5-4475-9295-0 ; То же [Электронный ресурс]. - URL: <a href="http://biblioclub.ru/index.php?page=book&amp;id=481842">http://biblioclub.ru/index.php?page=book&amp;id=481842</a>
Э7	Бодрякова, Л. Н. Физико-химические технологии обработки материалов. Процессы изготовления швейных изделий с применением физико-химических технологий [Электронный ресурс] : учебное пособие / Л. Н. Бодрякова. — Электрон. текстовые данные. — Омск : Омский государственный институт сервиса, Омский государственный технический университет, 2012. — 109 с. — 978-5-93252-257-8. — Режим доступа: <a href="http://www.iprbookshop.ru/12705.html">http://www.iprbookshop.ru/12705.html</a>
Э8	Конструирование одежды: теория и практика : учеб. пособие / Л.П. Шершнева, Л.В. Ларькина. — М. : ИД «ФОРУМ» : ИНФРА-М, 2018. — 288 с. — (Среднее профессиональное образование). - Режим доступа: <a href="http://znanium.com/catalog/product/961452">http://znanium.com/catalog/product/961452</a>
Э9	Докучаева, О.И. Форма и формообразование в костюме из трикотажа : учебное пособие / О.И. Докучаева ; ФГБОУ ВО «Российский государственный текстильный университет им. А.Н. Косыгина», Институт искусств. - Москва ; Берлин : Директ-Медиа, 2018. - 197 с. : ил. - Библиогр.: с. 194 - ISBN 978-5-4475-9287-5 ; То же [Электронный ресурс]. - URL: <a href="http://biblioclub.ru/index.php?page=book&amp;id=491936">http://biblioclub.ru/index.php?page=book&amp;id=491936</a>
Э10	Метелева, О. В. Технология изготовления швейных изделий из кожи, меха и трикотажных полотен [Электронный ресурс] : лабораторный практикум / О. В. Метелева, Е. П. Покровская, Л. И. Бондаренко. — Электрон. текстовые данные. — Иваново : Ивановский государственный политехнический университет, ЭБС АСВ, 2013. — 288 с. — 978 -5-88954-396-1. — Режим доступа: <a href="http://www.iprbookshop.ru/25509.html">http://www.iprbookshop.ru/25509.html</a>
Э11	Томина, Т. А. Обработка узла швейного изделия [Электронный ресурс] : методические указания / Т. А. Томина. — Электрон. текстовые данные. — Оренбург : Оренбургский государственный университет, ЭБС АСВ, 2004. — 13 с. — 2227-8397. — Режим доступа: <a href="http://www.iprbookshop.ru/51598.html">http://www.iprbookshop.ru/51598.html</a>
Э12	Сапожникова А. Г. Руководство для преподавателей по организации и планированию различных видов занятий и самостоятельной работы обучающихся в Донском государственном техническом университете : методические указания. – Ростов-на-Дону : Донской гос. тех. ун-т, 2018. – 24 с. - Режим доступа: <a href="https://ntb.donstu.ru/content/rukovodstvo-dlya-prepodavateley-po-organizacii-i-planirovaniyu">https://ntb.donstu.ru/content/rukovodstvo-dlya-prepodavateley-po-organizacii-i-planirovaniyu</a>
<b>6.3.1 Перечень программного обеспечения</b>	
6.3.1.1	Microsoft Windows
6.3.1.2	Microsoft Office Word
6.3.1.3	Microsoft Office Excel
6.3.1.4	Microsoft Office PowerPoint
6.3.1.5	Microsoft Visio
6.3.1.6	7-Zip
<b>6.3.2 Перечень информационных справочных систем</b>	
6.3.2.1	Консультант Плюс: <a href="http://www.consultant.ru">http://www.consultant.ru</a>

# **МЕТОДИЧЕСКИЕ УКАЗАНИЯ**

по выполнению практических работ  
по дисциплине «Проектирование одежды из трикотажа»  
для студентов направления подготовки  
29.03.05 Конструирование изделий легкой промышленности  
Направленность (профиль) Конструирование швейных изделий



МИНИСТЕРСТВО НАУКИ И ВЫСШЕГО ОБРАЗОВАНИЯ РОССИЙСКОЙ ФЕДЕРАЦИИ

**ФЕДЕРАЛЬНОЕ ГОСУДАРСТВЕННОЕ БЮДЖЕТНОЕ  
ОБРАЗОВАТЕЛЬНОЕ УЧРЕЖДЕНИЕ ВЫСШЕГО ОБРАЗОВАНИЯ  
«ДОНСКОЙ ГОСУДАРСТВЕННЫЙ ТЕХНИЧЕСКИЙ УНИВЕРСИТЕТ»**

**Технологический институт сервиса (филиал) ДГТУ в г.Ставрополе  
(ТИС (филиал) ДГТУ в г.Ставрополе)**

## **МЕТОДИЧЕСКИЕ УКАЗАНИЯ**

для организации самостоятельной работы  
по дисциплине «Проектирование одежды из трикотажа»  
для студентов направления подготовки  
29.03.05 Конструирование изделий легкой промышленности  
направленность (профиль) «Конструирование швейных изделий»

Методические указания по дисциплине «Проектирование одежды из трикотажа» содержат задания для студентов, необходимые для организации самостоятельной работы.

Проработка предложенных заданий позволит студентам приобрести необходимые знания в области изучаемой дисциплины.

Предназначены для студентов направления подготовки 29.03.05 Конструирование изделий легкой промышленности. Направленность (профиль) Конструирование швейных изделий

## СОДЕРЖАНИЕ

### Введение

1. Общая характеристика самостоятельной работы
  2. Контрольные точки и виды отчетности по ним
  3. Методические рекомендации по изучению теоретического материала
  4. Методические рекомендации по подготовке к практическим занятиям
  5. Методические рекомендации по подготовке доклада
  6. Методические рекомендации по подготовке к тестированию
  7. Методические рекомендации по выполнению контрольной работы
  8. Методические рекомендации по подготовке к зачету
  9. Методические рекомендации по подготовке к экзамену
- Список рекомендуемых информационных источников



## ВВЕДЕНИЕ

Цель методических указаний – оказать помощь студентам в освоении курса «Проектирование одежды из трикотажа».

Данные методические указания направлены на систематизированное и логически последовательное изучение общих закономерностей функционирования с помощью обсуждения проблемных вопросов по теме, решения проблемных задач и обсуждения ситуаций, тестов, подготовки рефератов, докладов, презентаций.

Перед началом курса целесообразно ознакомиться со структурой дисциплины на основании программы, а также с последовательностью изучения тем и их объемом. С целью оптимальной самоорганизации необходимо сопоставить эту информацию с графиком занятий и выявить наиболее затратные по времени и объему темы, чтобы заранее определить для себя периоды объемных заданий.

### 1. ОБЩАЯ ХАРАКТЕРИСТИКА САМОСТОЯТЕЛЬНОЙ РАБОТЫ

Цель освоения дисциплины:

Изучение основ технологии изготовления одежды из различных материалов.

Задача дисциплины предусматривает теоретическую подготовку специалиста, практическую часть для закрепления и углубления полученных теоретических знаний и для использования знаний и навыков в дальнейшей профессиональной деятельности.

Применение метода системного анализа к изучению данной дисциплины определяет следующие его задачи: изучение проблем в исторической перспективе, расширение знания студентов, развитие способности студентов к пониманию и критическому осмыслению проблем современности, обсуждаемых в средствах массовой информации, литературы, а также приобретение навыков последовательно и грамотно излагать свои мысли в устной и письменной форме.

В результате освоения данной дисциплины формируются следующие компетенции у обучающегося:

**ПК-3.2: Организует конструирование моделей/коллекций изделий легкой промышленности, в том числе дизайнерских и эксклюзивных.**

**ПК-3.3: Применяет адаптация моделей/коллекций к технологическому процессу производства изделий легкой промышленности.**

Самостоятельная работа по дисциплине «Проектирование одежды из трикотажа» выполняется с целью получения и закрепления знаний, приобретенных при изучении теоретического материала.

### 2. КОНТРОЛЬНЫЕ ТОЧКИ И ВИДЫ ОТЧЕТНОСТИ ПО НИМ

Контроль качества и сроков изучение тем лекций выполняется в соответствии с учебным графиком. Оформляется в виде конспектирования текста.

Контроль качества и сроков выполнения практических заданий осуществляется в соответствии с учебным графиком. Оформляется в соответствии с заданием.

Контроль качества сдачи доклада осуществляется в соответствии с учебным графиком. Оформляется в соответствии с заданием.

Успеваемость студентов по каждой дисциплине оценивается в ходе текущего контроля и промежуточной аттестации.

### 3. МЕТОДИЧЕСКИЕ РЕКОМЕНДАЦИИ ПО ИЗУЧЕНИЮ ТЕОРЕТИЧЕСКОГО МАТЕРИАЛА

Изучение любого раздела или темы следует начинать с ознакомления с вопросами плана изучения темы. Теоретический материал представляет собой конспект лекций, содержащий необходимый набор утверждений и формул (без детальных подробностей), но с подробным обоснованием их использования при решении конкретных экономических задач. При изучении материала необходимо помимо лекционных материалов использовать рекомендуемую основную и дополнительную литературу для лучшего усвоения материала.

Осваивать теорию следует в соответствии с той последовательностью, которая представлена в плане лекции. Методика работы с литературой предусматривает ведение записи прочитанного в виде плана - конспекта, опорного конспекта. Это позволит сделать знания системными, зафиксировать и закрепить их в памяти.

Для успешного освоения дисциплины, необходимо самостоятельно детально изучить представленные темы по рекомендуемым источникам информации. При подготовке к занятиям следует руководствоваться указаниями и рекомендациями преподавателя, использовать основную литературу из представленного им списка. Для наиболее глубокого освоения дисциплины рекомендуется изучать литературу, обозначенную как «дополнительная» в представленном списке в РПД.

### **Вопросы для подготовки к устному опросу текущего контроля (Блок 1)**

1. Ассортимент и классификация трикотажных изделий.
2. Функции современной одежды из трикотажа.
3. Показатели качества и требования, предъявляемые к трикотажным изделиям.
4. Единичные и комплексные показатели качества, определяющие непосредственную ценность изделия для человека.
5. Технично-экономические показатели качества и требования к проектированию одежды, определяемые условиями ее производства.
6. Стандартные и общепринятые методы оценки качества и разработки требований к продукции легкой промышленности.
7. Характеристика внешней формы одежды из трикотажа.
8. Силуэт, покрой трикотажных изделий. Поясная и плечевая одежда. Основные признаки, определяющие конструкцию одежды.
9. Характеристика конструкции основных деталей одежды различных силуэтов и покровов. Типовое членение трикотажных изделий.
10. Методика и особенности исследования фигуры человека в условиях изготовления трикотажных изделий по индивидуальным заказам.
11. Используемые величины прибавок и их распределение по основным участкам конструкции в зависимости от вида и свойств трикотажных полотен.
12. Методы конструирования изделий из трикотажа.
13. Новые методы конструирования швейных изделий из трикотажа
14. Технично-экономическая характеристика конструкций изделий из трикотажа.

### **Вопросы для подготовки к устному опросу текущего контроля (Блок 2)**

15. Особенности обработки изделий из трикотажных материалов
16. Оборудование, применяемое при изготовлении одежды из трикотажных материалов
17. Схема обработки края борта в изделиях из трикотажных материалов
18. Схема обработки воротника в изделиях из трикотажных материалов
19. Схема обработки карманов с листочкой в изделиях из трикотажных материалов
20. Обработка низа изделия при изготовлении одежды из трикотажных материалов
21. Обработка воротника типа шаль при изготовлении одежды трикотажных материалов
22. Обработка внутренней застежки при изготовлении одежды из трикотажных материалов
23. Обработка застежки борта на тесьму-молнию при изготовлении одежды из трикотажных материалов
24. Обработка низа рукавов при изготовлении одежды из трикотажных материалов
25. Обработка края борта при изготовлении одежды из трикотажных материалов
26. Обработка прорезных карманов при изготовлении одежды из трикотажных материалов
27. Способы соединения деталей в одежде из трикотажных материалов
28. Обработка вытачек в одежде из трикотажных материалов
29. Обработка складок, разрезов, шлиц в одежде из трикотажных материалов
30. Обработка кокеток в одежде из трикотажных материалов
31. Статьи затрат на производство изделий легкой промышленности;
32. Механизм формирования издержек производства и финансовых результатов деятельности предприятия.
33. Управление производственными затратами с целью обеспечения качества продукции.

### **Критерии оценки устного опроса**

Полнота ответа на поставленный вопрос, умение использовать термины, приводить примеры, делать выводы.

За каждый блок в сумме обучающийся должен получить 25 баллов, из них 5 – за посещение занятий, 5 - Выполнение дополнительных заданий (доклад, статья, презентация ), 10 – за выполнение тестовых заданий, 5 – за защиту лабораторных работ

Критерии получения оценки:

- результат, содержащий полный правильный ответ – максимальное количество баллов;
- результат, содержащий неполный правильный ответ (степень полноты ответа – более 60%) или ответ, содержащий незначительные неточности – 75% от максимального

количества баллов;

результат, содержащий неполный правильный ответ (степень полноты ответа – от 30 до 60%) или ответ, содержащий значительные неточности -40 % от максимального количества баллов;

- результат, содержащий неполный правильный ответ (степень полноты ответа – менее 30%), неправильный ответ (ответ не по существу задания) или отсутствие ответа – 0 % от максимального количества баллов.

#### **4. МЕТОДИЧЕСКИЕ РЕКОМЕНДАЦИИ ПО ПОДГОТОВКЕ К ПРАКТИЧЕСКИМ ЗАНЯТИЯМ**

Процесс подготовки к практическим (семинарским) занятиям включает изучение нормативных документов, обязательной и дополнительной литературы по рассматриваемому вопросу.

Непосредственное проведение практического (семинарского) занятия предполагает:

- индивидуальные выступления студентов с сообщениями по какому-либо вопросу изучаемой темы;

- фронтальное обсуждение рассматриваемой проблемы, обобщения и выводы;

- решение задач и упражнений по образцу;

- решение вариантных задач и упражнений;

- решение ситуационных производственных (профессиональных) задач;

- проектирование и моделирование разных видов и компонентов профессиональной деятельности.

Процесс подготовки к практическим (семинарским) занятиям включает изучение нормативных документов, обязательной и дополнительной литературы по рассматриваемому вопросу.

#### **5. МЕТОДИЧЕСКИЕ РЕКОМЕНДАЦИИ ПО ПОДГОТОВКЕ ДОКЛАДА, РЕФЕРАТА, ПРЕЗЕНТАЦИИ**

К самостоятельной работе относится написание и защита доклада в семестре. Подготовка доклада по дисциплине « » - один из основных этапов учебного процесса в обучении студентов, которым необходимо приобрести навыки самостоятельного исследования и представления его результатов. Тема выбирается студентом самостоятельно по согласованию с преподавателем.

Примерные темы доклада, реферата, презентации:

Темы рефератов Блок 1

1. Одежда из трикотажа, как предмет личного потребления, объект прикладного искусства.

2. Художественное проектирование одежды из трикотажа.

3. Сравнительный анализ различных методик конструирования первичных чертежей деталей одежды из трикотажа.

4. Учет особенностей телосложения фигур при выборе модели изделия.

5. Внешний образ индивидуального потребителя.

6. Социальные и психологические особенности индивидуальных потребителей.

7. Определение положения карманов, вытачек и других отделочных деталей и линий на чертеже основных деталей трикотажных изделий.

8. Оформление линии низа изделия, рукава трикотажных изделий.

9. Оформление линии проймы в изделиях без рукавов.

10. Проверка качества выполненного чертежа БК трикотажного изделия.

Темы рефератов Блок 2

11. Разновидности конических и клиньевых юбок.

12. Баланс плечевых и поясных трикотажных изделий.

13. Конструирование капюшонов.

14. Конструирование двухшовного рукава в трикотажных изделиях.

15. Примерка трикотажного изделия при изготовлении на индивидуального потребителя. Порядок проведения примерки.

16. Дефекты посадки трикотажного изделия и способы их устранения.

17. Выбор конструктивных решений, повышающих технологичность и экономичность конструкции одежды из трикотажа.

18. Разработка проектно-конструкторской документации на изготовление женской одежды из трикотажа»;

19. Разработка проектно-конструкторской документации на изготовление мужской одежды из трикотажа»;

20. Разработка проектно-конструкторской документации для обновления одежды из трикотажа на индивидуального потребителя».

Темы докладов Блок 1

1. Одежда из трикотажа. Ее основные функции.

2. Классификация одежды из трикотажа по назначению.

3. Характеристика внешней формы одежды из трикотажа.

4. Показатели качества и требования, предъявляемые к одежде из трикотажа.
5. Характеристика покроев рукавов трикотажных изделий.
6. Классификация методов построения разверток деталей одежды из трикотажа.
7. Характеристика методики конструирования трикотажных изделий ЕМКО ЦОТШЛ.
8. Исходные данные для построения основы чертежа конструкции женских и мужских плечевых трикотажных изделий.

9. Предварительный расчет конструкции плечевых трикотажных изделий.
10. Построения базисной сетки чертежа конструкции плечевого трикотажного изделия.

Темы докладов Блок 2

1. Построение чертежа конструкции спинки женского плечевого трикотажного изделия.
2. Построение полочки конструкции женского плечевого трикотажного изделия.
3. Построение чертежа конструкции рукава в женской плечевой одежде.
4. Построение чертежа конструкции спинки мужского плечевого трикотажного изделия.
5. Построение чертежа конструкции полочки мужского плечевого трикотажного изделия.
6. Построение чертежа конструкции втачного рукава мужского плечевого изделия.
7. Основные виды воротников. План построения чертежей конструкции отложных воротников в трикотажных изделиях.
8. Построение чертежей конструкции отложных воротников с открытыми бортами.
9. Построение линии горловины для притачной и цельновыкроенной стойки.
10. Оформление линии борта изделия.

Темы презентаций Блок 1

1. Одежда из трикотажа. Ее основные функции.
2. Классификация одежды из трикотажа по назначению.
3. Характеристика внешней формы одежды из трикотажа.
4. Показатели качества и требования, предъявляемые к одежде из трикотажа.
5. Характеристика покроев рукавов трикотажных изделий.
6. Классификация методов построения разверток деталей одежды из трикотажа.
7. Характеристика методики конструирования трикотажных изделий ЕМКО ЦОТШЛ.
8. Исходные данные для построения основы чертежа конструкции женских и мужских плечевых трикотажных изделий.

изделий.

9. Предварительный расчет конструкции плечевых трикотажных изделий.
10. Построения базисной сетки чертежа конструкции плечевого трикотажного изделия

Темы презентаций Блок 2

1. Построение чертежа конструкции спинки женского плечевого трикотажного изделия.
2. Построение полочки конструкции женского плечевого трикотажного изделия.
3. Построение чертежа конструкции рукава в женской плечевой одежде.
4. Построение чертежа конструкции спинки мужского плечевого трикотажного изделия.
5. Построение чертежа конструкции полочки мужского плечевого трикотажного изделия.
6. Построение чертежа конструкции втачного рукава мужского плечевого изделия.
7. Основные виды воротников. План построения чертежей конструкции отложных воротников в трикотажных изделиях.

изделиях.

8. Построение чертежей конструкции отложных воротников с открытыми бортами.
9. Построение линии горловины для притачной и цельновыкроенной стойки.
10. Оформление линии борта изделия.

В результате подготовки доклада, реферата, презентации студент может выступать на конференциях и семинарах по этому вопросу.

### **Общие рекомендации по подготовке доклада, реферата, презентации**

Доклад должен включать в себя введение, основную часть и заключение.

Во введении необходимо отразить обоснование актуальности выбранной темы, краткое описание текущего состояния проблемы. В нем студент должен указать цель и задачи работы, объект исследования, элементы новизны, введенные в процессе написания работы. Необходимо перечислить проблемы, которые должны быть решены в рамках выбранной темы.

Основная часть доклада должна содержать вопросы, предусмотренные в плане работы. В ней необходимо отразить теоретические основы, раскрывающие суть проблемы, проанализировать собранные материалы, характеризующие практическую сторону объекта исследования. Этот раздел может содержать рабочие таблицы, диаграммы (диаграммы и другие материалы).

В заключение необходимо отразить выводы и предложения, полученные в результате предыдущей работы. Они должны быть сформулированы четко и точно.

Список литературы включает в алфавитном порядке список современных законов и нормативных актов, соответствующей научной литературы, научных работ, статистических сборников и других источников, выпущенных не ранее пяти лет.

### **Оформление доклада и порядок защиты**

Объем работы – 4-7 страниц пронумерованного компьютерного текста, шрифт, 14, интервал 1,5, поля стандартные. Иллюстрации, фотографии, рисунки, графики, которые появляются на тексте, должны быть пронумерованы.

Выполненный доклад проверяется преподавателем. Если доклад оформлен согласно предъявляемым требованиям, то работа допускается к защите, о чем преподавателем делаются записи на титульном листе работы. Если доклад имеет отрицательный отзыв, то документ возвращается на доработку с последующим представлением о его повторном рассмотрении.

Требуемый уровень оригинальности не менее 50%.

Доклады могут сопровождаться презентацией, отражающей основные моменты выполненного исследования.

### **Критерии оценки доклада, реферата, презентации**

Критерий оценки реферата	Показатель	Максимальное количество баллов
1. Степень раскрытия сущности проблемы	- соответствие содержания теме реферата;	1
	- полнота и глубина раскрытия основных понятий проблемы;	1
	- умение работать с литературой, систематизировать и структурировать материал;	1
	- умение обобщать, сопоставлять различные точки зрения по рассматриваемому вопросу;	1
	- аргументировать основные положения и выводы;	1
	- умение четко и обоснованно формулировать выводы;	2
2. Соблюдение требований по оформлению	- правильность и аккуратность оформления реферата	1
	- точность в цитировании и указании источника текстового фрагмента,	1
	- соблюдение требований к объему и структуре реферата;	1
	- грамотность и культура изложения	1
3. Уровень защиты реферата	- доклад структурирован, раскрывает тему	1
	- даны правильные, аргументированные ответы на уточняющие вопросы	2
	- слайды представлены в логической последовательности и оформление презентации;	1
	- количество слайдов не более 10	1
Максимальное количество баллов		17

Для подготовки презентации к защите реферата, обучающемуся необходимо использовать PowerPoint. Количество слайдов презентации к защите реферата – не более 10.

Максимальное количество баллов, которое обучающийся может получить за подготовку реферата и презентации к нему составляет 17 баллов. Баллы учитываются в процессе проведения текущего контроля.

17 баллов – оценка «отлично»;

12-16 баллов – оценка «хорошо»;

8-11 баллов – оценка «удовлетворительно»

Менее 8 баллов – оценка «неудовлетворительно».

## **6. МЕТОДИЧЕСКИЕ РЕКОМЕНДАЦИИ ПО ВЫПОЛНЕНИЮ КОНТРОЛЬНОЙ РАБОТЫ**

Контрольная работа, как одна из форм оценки уровня подготовки студентов, ставит своей целью закрепление теоретических знаний, полученных студентами в процессе изучения данной

дисциплины, и приобретение ими навыков практического анализа особенностей функционирования организаций в современных условиях.

Выполнение контрольной работы способствует приобретению студентами навыков самостоятельной работы с первоисточниками, учебной, научной и специальной литературой, умений выделять в них главное, анализировать, обобщать, логично излагать изученный материал.

**Целью** написания контрольной работы является создание у студента целостного впечатления о профессиональной деятельности, что способствует выработке у студентов умения ориентироваться в законодательстве и самостоятельно принимать решения по практическим ситуациям; закрепить знания, полученные в результате самостоятельной работы над учебным материалом.

К выполнению контрольной работы студенты приступают только после усвоения всех тем программы. Контрольная работа является отчетом о самостоятельной работе студента.

Контрольная работа представляет собой сквозное занятие по основным темам курса по вариантам и включает в себя следующие разделы:

Темы контрольных работ выдаются по последней цифре зачетной книжки:

Вариант 1

выполнить задания по определению назначения и положения трикотажных изделий в классификации, описанию внешнего вида различных видов трикотажных изделий;

ответить на вопросы:

- каковы основные принципы классификации одежды из трикотажа по назначению;
- каковы основные функции одежды из трикотажа;
- каковы основные требования, предъявляемые к трикотажным изделиям.

Вариант 2

выполнить задания по исследованию фигуры человека в условиях изготовления трикотажных изделий по индивидуальным заказам, определению исходных данных;

ответить на вопросы:

- основные силуэты одежды;
- крои одежды из трикотажа;
- особенности исследования фигуры человека в условиях изготовления трикотажных изделий по индивидуальным заказам;
- используемые величины прибавок и их распределение по основным участкам конструкции в зависимости от вида и свойств трикотажных полотен.

Вариант 3:

ответить на вопросы:

- классификация методов построения разверток деталей одежды;
- основные принципы конструирования верхних трикотажных изделий;
- преимущественное использование ЕМКО ЦОТШЛ при конструировании трикотажных изделий.

Вариант 4:

выполнить задания по разработке чертежа основы конструкции женского плечевого трикотажного изделия и втачного рукава, оформлению линии горловины и борта в плечевых трикотажных изделиях, нанесению линий, характеризующих модельные особенности женского трикотажного изделия;

ответить на вопросы:

- основные этапы процесса разработки конструкции плечевой одежды из трикотажа;
- базисная сетка чертежа конструкции женского плечевого трикотажного изделия;
- оформление средней линии спинки в плечевых трикотажных изделиях;
- особенности конструирования трикотажных изделий с рукавами различных кроев;
- виды воротников.

Вариант 5:

выполнить задания по разработке чертежа основы конструкции мужского плечевого трикотажного изделия и втачного рукава, оформлению линии горловины и борта, нанесению линий, характеризующих модельные особенности мужского трикотажного изделия;

ответить на вопросы:

- базисная сетка чертежа конструкции мужского плечевого трикотажного изделия;
- оформление линии горловины и борта.

Вариант 6:

выполнить задания по разработке чертежей основы конструкции различных видов юбок, женских и мужских трикотажных брюк;

ответить на вопросы:

- разнообразие конструктивных решений, форм и объема поясных трикотажных изделий;
- виды трикотажных юбок.

Вариант 7:

выполнить задания по разработке лекал деталей изделий с учетом деформаций трикотажного полотна;

ответить на вопросы:

- влияние вида и свойств трикотажных полотен на размеры и форму разверток деталей проектируемых трикотажных изделий;
- баланс трикотажного изделия, виды баланса;
- окончательное оформление чертежей лекал деталей плечевых и поясных трикотажных изделий;
- дефекты трикотажных изделий, возникающие при нарушении баланса и способы их устранения.

Вариант 8:

ответить на вопросы:

- характеристика процессов проектно-конструкторских работ;
- содержание и этапы выполнения проектно-конструкторских работ;
- стадии проектирования одежды из трикотажа и содержание работ на каждой стадии.

Вариант 9:

выполнить задания по техническому размножению лекал трикотажных изделий;

ответить на вопросы:

- способы градации лекал, применяемые на трикотажных предприятиях;
- градация лекал деталей трикотажных изделий на размеры и роста.

### **Оформление контрольной работы и порядок защиты**

Контрольная работа должна иметь титульный лист, план работы, непосредственно текст (условие задач и решение).

Контрольная работа должна быть аккуратно оформлена (формат А4, машинописный текст, размер левого поля 20 мм, правого – 10 мм, верхнего – 20 мм, нижнего – 20 мм, отступ красной строки 1,5, межстрочный интервал 1,5, шрифт 14, TimesNewRoman), иметь нумерацию страниц и список использованных источников, в котором указываются все использованные литературные источники, расположенные в алфавитном порядке и пронумерованные.

Контрольная работа представляется на проверку преподавателю, далее осуществляется защита в виде собеседования.

### **Критерии оценивания контрольной работы**

Уровень качества письменной контрольной работы студента определяется с использованием следующей системы оценок:

Таблица 6 - Критерии оценки контрольной работы

Критерии оценки	Максимальное количество баллов
выполнение заданий	
1	3
2	3
3	3
4	3
5	3
6	2
Максимальное количество баллов	17

По результатам устного опроса по контрольной работе обучающемуся выставляется оценка «зачтено», или «не зачтено».

Оценка «зачтено» выставляется обучающемуся, если:

- обучающийся знает и воспроизводит основные положения дисциплины в соответствии с заданием, применяет их для выполнения типового задания, в котором очевиден способ решения;
- обучающийся демонстрирует базовые знания, умения и навыки, примененные при выполнении заданий контрольной работы;
- у обучающегося не имеется затруднений в использовании научно-понятийного аппарата в терминологии курса, а если затруднения имеются, то они незначительные;
- на дополнительные вопросы преподавателя обучающийся дал правильные или частично правильные ответы.

Компетенция(-и) или ее (их) часть(-и) сформированы на базовом уровне (уровень 1) (см. табл.).

Оценка «не зачтено» ставится обучающемуся, если:

- обучающийся имеет представление о содержании дисциплины, но не знает основные положения (темы, раздела, закона и т.д.), к которому относится задание, не способен выполнить задание с очевидным решением, не владеет навыками в области изучаемой дисциплины;
- обучающийся не демонстрирует базовые знания, умения и навыки, необходимые для выполнения заданий контрольной работы;
- в процессе ответа по теоретическому и практическому материалу, содержащемуся в вопросах контрольной работы, допущены принципиальные ошибки при изложении материала.

Компетенция(-и) или ее (их) часть(-и) не сформированы.

Контрольная работа, признанная не отвечающей предъявляемым требованиям, возвращается студенту для доработки, при этом указываются ее недостатки и даются рекомендации для их устранения. Студенту предлагается с учетом замечаний преподавателя вторично представить контрольную работу вместе с первой работой.

## **7. МЕТОДИЧЕСКИЕ РЕКОМЕНДАЦИИ ПО ПОДГОТОВКЕ К ЗАЧЕТУ**

Процедура зачета (дифференцированного зачета) как отдельное контрольное мероприятие проводится по следующим вопросам.

1. Ассортимент и классификация трикотажных полотен и изделий.
2. Функции современной одежды из трикотажа.
3. Показатели качества и требования, предъявляемые к трикотажным изделиям.
4. Единичные и комплексные показатели качества, определяющие непосредственную ценность изделия для человека.
5. Технично-экономические показатели качества и требования к проектированию одежды, определяемые условиями ее производства.
6. Стандартные и общепринятые методы оценки качества и разработки требований к продукции легкой промышленности.
7. Характеристика внешней формы одежды из трикотажа.
8. Силуэт, покрой трикотажных изделий. Поясная и плечевая одежда. Основные признаки, определяющие конструкцию одежды.
9. Характеристика конструкции основных деталей одежды различных силуэтов и покроев. Типовое членение трикотажных изделий.
10. Методика и особенности исследования фигуры человека в условиях изготовления трикотажных изделий по индивидуальным заказам.
11. Используемые величины прибавок и их распределение по основным участкам конструкции в зависимости от вида и свойств трикотажных полотен.
12. Методы конструирования изделий из трикотажа.
13. Новые методы конструирования швейных изделий из трикотажа
14. Технично-экономическая характеристика конструкций изделий из трикотажа.
15. Особенности обработки изделий из трикотажных материалов
16. Оборудование, применяемое при изготовлении одежды из трикотажных материалов
17. Схема обработки края борта в изделиях из трикотажных материалов
18. Схема обработки воротника в изделиях из трикотажных материалов
19. Схема обработки карманов с листочкой в изделиях из трикотажных материалов
20. Обработка низа изделия при изготовлении одежды из трикотажных материалов
21. Обработка воротника типа шаль при изготовлении одежды трикотажных материалов
22. Обработка внутренней застежки при изготовлении одежды из трикотажных материалов
23. Обработка застежки борта на тесьму-молнию при изготовлении одежды из трикотажных материалов
24. Обработка низа рукавов при изготовлении одежды из трикотажных материалов
25. Обработка края борта при изготовлении одежды из трикотажных материалов
26. Обработка прорезных карманов при изготовлении одежды из трикотажных материалов
27. Способы соединения деталей в одежде из трикотажных материалов
28. Обработка выгачек в одежде из трикотажных материалов
29. Обработка складок, разрезов, шлиц в одежде из трикотажных материалов



30. Обработка кокеток в одежде из трикотажных материалов  
 31. Статьи затрат на производство изделий легкой промышленности;  
 32. Механизм формирования издержек производства и финансовых результатов деятельности предприятия.  
 33. Управление производственными затратами с целью обеспечения качества продукции

Зачет выставляется по результатам работы в семестре, при сдаче всех контрольных точек, предусмотренных текущим контролем успеваемости.

## СПИСОК РЕКОМЕНДУЕМЫХ ИНФОРМАЦИОННЫХ ИСТОЧНИКОВ

<b>6.1. Рекомендуемая литература</b>				
<b>6.1.1. Основная литература</b>				
	Авторы, составители	Заглавие	Издательство, год	Адрес
Л1.1	Томина Т. А.	Выбор материалов для изготовления швейного изделия: Учебное пособие	Оренбург: Оренбургский государственный университет, ЭБС АСВ, 2013	<a href="http://www.iprbookshop.ru/30103.html">http://www.iprbookshop.ru/30103.html</a>
Л1.2	Ибатуллина А. Р., Парсанов А. С.	Качество тканей и трикотажа: Учебно-методическое пособие	Казань: Казанский национальный исследовательский технологический университет, 2017	<a href="http://www.iprbookshop.ru/79301.html">http://www.iprbookshop.ru/79301.html</a>
Л1.3	Шершнева Л.П., Ларькина Л. В.	Конструирование одежды: Теория и практика: Учебное пособие	Москва: Издательский Дом "ФОРУМ", 2015	<a href="http://znani.um.com/go.php?id=504807">http://znani.um.com/go.php?id=504807</a>
Л1.4	Шершнева Л.П., Ларькина Л. В.	Конструирование одежды: Теория и практика: Учебное пособие	Москва: Издательский Дом "ФОРУМ", 2019	<a href="http://znani.um.com/go.php?id=987763">http://znani.um.com/go.php?id=987763</a>
Л1.5	Шершнева Л.П., Ларькина Л. В.	Конструирование одежды: Теория и практика: Учебное пособие	Москва: Издательский Дом "ФОРУМ", 2019	<a href="http://znani.um.com/go.php?id=1002959">http://znani.um.com/go.php?id=1002959</a>
Л1.6	Докучаева О. И.	Художественное проектирование детского трикотажа: учебное пособие	Москва Берлин: Директ-Медиа, 2018	<a href="http://biblioclub.ru/index.php?page=book&amp;id=481842">http://biblioclub.ru/index.php?page=book&amp;id=481842</a>
<b>6.1.2. Дополнительная литература</b>				
	Авторы, составители	Заглавие	Издательство, год	Адрес
Л2.1	Бодрякова Л. Н.	Физико-химические технологии обработки материалов. Процессы изготовления швейных изделий с применением физико-химических технологий: Учебное пособие	Омск: Омский государственный институт сервиса, Омский государственный технический университет, 2012	<a href="http://www.iprbookshop.ru/12705.html">http://www.iprbookshop.ru/12705.html</a>
Л2.2	Шершнева Л.П., Ларькина Л. В.	Конструирование одежды: Теория и практика: Учебное пособие	Москва: Издательский Дом "ФОРУМ", 2018	<a href="http://znani.um.com/go.php?id=961452">http://znani.um.com/go.php?id=961452</a>
Л2.3	Докучаева О. И.	Форма и формообразование в костюме из трикотажа: учебное пособие	Москва Берлин: Директ-Медиа, 2018	<a href="http://biblioclub.ru/index.php?page=book&amp;id=491936">http://biblioclub.ru/index.php?page=book&amp;id=491936</a>

6.1.3. Методические разработки				
	Авторы, составители	Заглавие	Издательство, год	Адрес
ЛЗ.1	ДГТУ; сост. А.Г. Сапожникова	Руководство для преподавателей по организации и планированию различных видов занятий и самостоятельной работы обучающихся в Донском государственном техническом университете: метод. указания	Ростов н/Д.: ИЦ ДГТУ, 2018	<a href="https://ntb.donstu.ru/content/rukovodstvo-dlya-prepodavatelye-po-organizacii-i-planirovaniyu">https://ntb.donstu.ru/content/rukovodstvo-dlya-prepodavatelye-po-organizacii-i-planirovaniyu</a>
ЛЗ.2	Метелева О. В., Покровская Е. П., Бондаренко Л. И.	Технология изготовления швейных изделий из кожи, меха и трикотажных полотен: Лабораторный практикум	Иваново: Ивановский государственный политехнический университет, ЭБС АСВ, 2013	<a href="http://www.iprbookshop.ru/25509.html">http://www.iprbookshop.ru/25509.html</a>
ЛЗ.3	Томина Т. А.	Обработка узла швейного изделия: Методические указания	Оренбург: Оренбургский государственный университет, ЭБС АСВ, 2004	<a href="http://www.iprbookshop.ru/51598.html">http://www.iprbookshop.ru/51598.html</a>
6.2. Перечень ресурсов информационно-телекоммуникационной сети "Интернет"				
Э1	Томина, Т. А. Выбор материалов для изготовления швейного изделия [Электронный ресурс] : учебное пособие / Т. А. Томина. — Электрон. текстовые данные. — Оренбург : Оренбургский государственный университет, ЭБС АСВ, 2013. — 122 с. — 2227-8397. — Режим доступа: <a href="http://www.iprbookshop.ru/30103.html">http://www.iprbookshop.ru/30103.html</a>			
Э2	Ибатуллина, А. Р. Качество тканей и трикотажа [Электронный ресурс] : учебно-методическое пособие / А. Р. Ибатуллина, А. С. Парсанов. — Электрон. текстовые данные. — Казань : Казанский национальный исследовательский технологический университет, 2017. — 84 с. — 978-5-7882-2160-1. — Режим доступа: <a href="http://www.iprbookshop.ru/79301.html">http://www.iprbookshop.ru/79301.html</a>			
Э3	Конструирование одежды: Теория и практика: Учебное пособие / Шершнева Л. П., Ларькина Л. В. - М.: ИД ФОРУМ, НИЦ ИНФРА-М, 2015. - 288 с.: 60x90 1/16. - (Высшее образование) (Переплёт 7БЦ) ISBN 978-5-8199-0255-4 - Режим доступа: <a href="http://znanium.com/catalog/product/504807">http://znanium.com/catalog/product/504807</a>			
Э4	Конструирование одежды: теория и практика : учеб. пособие / Л.П. Шершнева, Л.В. Ларькина. — М. : ИД «ФОРУМ» : ИНФРА-М, 2019. — 288 с. — (Высшее образование: Бакалавриат). - Режим доступа: <a href="http://znanium.com/catalog/product/987763">http://znanium.com/catalog/product/987763</a>			
Э5	Конструирование одежды: теория и практика : учеб. пособие / Л.П. Шершнева, Л.В. Ларькина. — М. : ИД «ФОРУМ» : ИНФРА-М, 2019. — 288 с. — (Среднее профессиональное образование). - Режим доступа: <a href="http://znanium.com/catalog/product/1002959">http://znanium.com/catalog/product/1002959</a>			
Э6	Докучаева, О.И. Художественное проектирование детского трикотажа : учебное пособие / О.И. Докучаева ; Российский государственный университет им. А. Н. Косыгина. - Москва ; Берлин : Директ-Медиа, 2018. - 125 с. : ил. - Библиогр.: с. 122 - ISBN 978-5-4475-9295-0 ; То же [Электронный ресурс]. - URL: <a href="http://biblioclub.ru/index.php?page=book&amp;id=481842">http://biblioclub.ru/index.php?page=book&amp;id=481842</a>			
Э7	Бодрякова, Л. Н. Физико-химические технологии обработки материалов. Процессы изготовления швейных изделий с применением физико-химических технологий [Электронный ресурс] : учебное пособие / Л. Н. Бодрякова. — Электрон. текстовые данные. — Омск : Омский государственный институт сервиса, Омский государственный технический университет, 2012. — 109 с. — 978-5-93252-257-8. — Режим доступа: <a href="http://www.iprbookshop.ru/12705.html">http://www.iprbookshop.ru/12705.html</a>			
Э8	Конструирование одежды: теория и практика : учеб. пособие / Л.П. Шершнева, Л.В. Ларькина. — М. : ИД «ФОРУМ» : ИНФРА-М, 2018. — 288 с. — (Среднее профессиональное образование). - Режим доступа: <a href="http://znanium.com/catalog/product/961452">http://znanium.com/catalog/product/961452</a>			
Э9	Докучаева, О.И. Форма и формообразование в костюме из трикотажа : учебное пособие / О.И. Докучаева ; ФГБОУ ВО «Российский государственный текстильный университет им. А.Н. Косыгина», Институт искусств. - Москва ; Берлин : Директ-Медиа, 2018. - 197 с. : ил. - Библиогр.: с. 194 - ISBN 978-5-4475-9287-5 ; То же [Электронный ресурс]. - URL: <a href="http://biblioclub.ru/index.php?page=book&amp;id=491936">http://biblioclub.ru/index.php?page=book&amp;id=491936</a>			
Э10	Метелева, О. В. Технология изготовления швейных изделий из кожи, меха и трикотажных полотен [Электронный ресурс] : лабораторный практикум / О. В. Метелева, Е. П. Покровская, Л. И. Бондаренко. — Электрон. текстовые данные. — Иваново : Ивановский государственный политехнический университет, ЭБС АСВ, 2013. — 288 с. — 978-5-88954-396-1. — Режим доступа: <a href="http://www.iprbookshop.ru/25509.html">http://www.iprbookshop.ru/25509.html</a>			
Э11	Томина, Т. А. Обработка узла швейного изделия [Электронный ресурс] : методические указания / Т. А. Томина. — Электрон. текстовые данные. — Оренбург : Оренбургский государственный университет, ЭБС АСВ, 2004. — 13 с. — 2227-8397. — Режим доступа: <a href="http://www.iprbookshop.ru/51598.html">http://www.iprbookshop.ru/51598.html</a>			

Э12	Сапожникова А. Г. Руководство для преподавателей по организации и планированию различных видов занятий и самостоятельной работы обучающихся в Донском государственном техническом университете : методические указания. – Ростов-на-Дону : Донской гос. тех. ун-т, 2018. – 24 с. - Режим доступа: <a href="https://ntb.donstu.ru/content/rukovodstvo-dlya-prepodavateley-po-organizacii-i-planirovaniyu">https://ntb.donstu.ru/content/rukovodstvo-dlya-prepodavateley-po-organizacii-i-planirovaniyu</a>
<b>6.3.1 Перечень программного обеспечения</b>	
6.3.1.1	Microsoft Windows
6.3.1.2	Microsoft Office Word
6.3.1.3	Microsoft Office Excel
6.3.1.4	Microsoft Office PowerPoint
6.3.1.5	Microsoft Visio
6.3.1.6	7-Zip
<b>6.3.2 Перечень информационных справочных систем</b>	
6.3.2.1	Консультант Плюс: <a href="http://www.consultant.ru">http://www.consultant.ru</a>

## **МЕТОДИЧЕСКИЕ УКАЗАНИЯ**

для организации самостоятельной работы  
по дисциплине «Проектирование одежды из трикотажа»  
для студентов направления подготовки  
29.03.05 Конструирование изделий легкой промышленности  
Направленность (профиль) Конструирование швейных изделий



МИНИСТЕРСТВО НАУКИ И ВЫСШЕГО ОБРАЗОВАНИЯ РОССИЙСКОЙ ФЕДЕРАЦИИ

**ФЕДЕРАЛЬНОЕ ГОСУДАРСТВЕННОЕ БЮДЖЕТНОЕ  
ОБРАЗОВАТЕЛЬНОЕ УЧРЕЖДЕНИЕ ВЫСШЕГО ОБРАЗОВАНИЯ  
«ДОНСКОЙ ГОСУДАРСТВЕННЫЙ ТЕХНИЧЕСКИЙ УНИВЕРСИТЕТ»**

**Технологический институт сервиса (филиал) ДГТУ в г.Ставрополе  
(ТИС (филиал) ДГТУ в г.Ставрополе)**

## **МЕТОДИЧЕСКИЕ УКАЗАНИЯ**

по выполнению практических работ  
по дисциплине «САПР одежды «Грация»  
для студентов направления подготовки

29.03.05 Конструирование изделий легкой промышленности  
направленность (профиль) «Конструирование швейных изделий»

Методические указания по дисциплине «САПР одежды «Грация»» содержат задания для студентов, необходимые для практических занятий.

Проработка предложенных заданий позволит студентам приобрести необходимые знания в области изучаемой дисциплины.

Предназначены для студентов направления подготовки 29.03.05 Конструирование изделий легкой промышленности. Направленность (профиль) Конструирование швейных изделий

## Содержание

Введение

Практическое занятие 1 Разработка маршрута автоматизированного проектирования новых моделей одежды.

Практическое занятие 2 Принципы разработки эскизов проектируемых моделей с использованием графических редакторов.

Практическое занятие 3 Разработка алгоритма построения чертежа комплекта шаблонов лекал в условиях функционирования САПР одежды «Грация».

Список рекомендуемых информационных источников

## ВВЕДЕНИЕ

При изучении курса наряду с овладением студентами теоретическими положениями уделяется внимание приобретению практических навыков, с тем, чтобы они смогли успешно применять их в своей последующей работе.

Цель освоения дисциплины – Цель дисциплины изучение общетеоретических основ компьютерного проектирования одежды. Изучение особенностей построения САПР швейных изделий. Знание основных видов обеспечения. Знание основных принципов работы с современными терминальными устройствами, позволяющими вести диалог на языке графики. Знание основ математического моделирования геометрических объектов. Знание теоретических основ интерактивной машинной графики, методов и средств синтеза и редактирования графических изображений. Знание графических программных пакетов общего назначения и программных комплексов специального назначения в области автоматизации проектирования швейных изделий, а также получение практических навыков работы с ними. Знание основных направлений совершенствования процесса проектирования одежды в условиях САПР.

Применение метода системного анализа к изучению данной дисциплины определяет следующие его задачи: изучение проблем в исторической перспективе, расширение знания студентов, развитие способности студентов к пониманию и критическому осмыслению проблем современности, обсуждаемых в средствах массовой информации, литературы, а также приобретение навыков последовательно и грамотно излагать свои мысли в устной и письменной форме

В результате освоения данной дисциплины формируются следующие компетенции у обучающегося:

**ПК-4.1: Анализирует виды и назначение систем автоматизированного проектирования изделий легкой промышленности, применяемые информационные технологии.**

**ПК-4.2: Выбирает информационные технологии и системы автоматизированного проектирования для разработки базовых и модельных конструкций изделий легкой промышленности.**

Изучив данный курс, студент должен:

Знать:

Знать виды и назначение систем автоматизированного проектирования изделий легкой промышленности, применяемые информационные технологии. Знать основные виды обеспечения систем автоматизированного проектирования. Знать основные принципы работы с современными терминальными устройствами, позволяющими вести диалог на языке графики. Знать основы математического моделирования геометрических объектов.

Уметь:

Уметь выбирать информационные технологии и системы автоматизированного проектирования для разработки базовых и модельных конструкций изделий легкой промышленности. Уметь работать в графических редакторах типа Paint, CorelDraw, Photoshop. Уметь разрабатывать конструкции с учетом направления моды и ассортимента в условиях автоматизированного проектирования одежды. Способность использовать информационные технологии и системы автоматизированного проектирования при конструировании изделий легкой промышленности.

Владеть:

Владеть навыками практической работы в системе автоматизированного проектирования при конструировании изделий легкой промышленности с применением современных информационных технологий. Составления исходной информации для автоматизированного проектирования швейных изделий. Работы с графическими программными пакетами общего назначения. Работы с программными комплексами специального назначения в области автоматизации проектирования швейных изделий. Использования программных пакетов



общего назначения и программных комплексов специального назначения для построения базовых основ проектируемого изделия.

Реализация компетентного подхода предусматривает широкое использование в учебном процессе активных и интерактивных форм проведения занятий (разбор конкретных ситуаций, собеседование) в сочетании с внеаудиторной работой с целью формирования и развития профессиональных навыков специалистов.

Лекционный курс является базой для последующего получения обучающимися практических навыков, которые приобретаются на практических занятиях, проводимых в активных формах: деловые игры; ситуационные семинары. Методика проведения практических занятий и их содержание продиктованы стремлением как можно эффективнее развивать у студентов мышление и интуицию, необходимые современному специалисту. Активные формы семинаров открывают большие возможности для проверки усвоения теоретического и практического материала.

## **ПРАКТИЧЕСКОЕ ЗАНЯТИЕ № 1**

### **РАЗРАБОТКА МАРШРУТА АВТОМАТИЗИРОВАННОГО ПРОЕКТИРОВАНИЯ НОВЫХ МОДЕЛЕЙ ОДЕЖДЫ**

**Цель занятия** заключается в формировании у студентов профессиональной компетенции: ПК-4.1, ПК-4.2, изучение структуры процесса проектирования технических объектов, знакомство с принципами построения и разработки маршрута проектирования заданного изделия с учетом вида производства.

#### ***Содержание работы:***

- 1.1 Изучение структуры процесса проектирования технических объектов.
- 1.2 Знакомство с принципами построения маршрутов проектирования технических объектов.
- 1.3 Разработка маршрута проектирования заданного изделия с учетом вида производства.
- 1.4 Анализ результатов работы, формулировка выводов.
- 1.5 Вопросы для самоконтроля.

#### **Порядок проведения работы**

Данную работу студенты выполняют индивидуально после изучения теоретического материала, изложенного в [1]. В зависимости от предложенного преподавателем способа производства и ассортимента разрабатываемого изделия разрабатывают полный (детальный) маршрут проектирования изделия с указанием движения, объема и состава конструкторской документации.

#### ***Анализ результатов работ, формулировка выводов***

В конце работы студентам предлагается проанализировать стадийность предложенного маршрута, а также возможность автоматизации конкретных видов работ (проектных процедур и проектных операций) на всех стадиях и этапах.

#### ***Вопросы для самоконтроля***

1. Дать характеристику объектам и структуре процесса проектирования.
2. Охарактеризовать виды расчленения описаний и аспектов проектирования.
3. Виды обеспечения САПР: основные понятия и краткая характеристика.
4. Перечислить принципы создания САПР.
5. Составные части процесса проектирования.
6. Дать определение маршрута проектирования.

## **ПРАКТИЧЕСКОЕ ЗАНЯТИЕ № 2**

### **ПРИНЦИПЫ РАЗРАБОТКИ ЭСКИЗОВ ПРОЕКТИРУЕМЫХ МОДЕЛЕЙ С ИСПОЛЬЗОВАНИЕМ ГРАФИЧЕСКИХ РЕДАКТОРОВ**

**Цель занятия** заключается в формировании у студентов профессиональной

компетенции: ПК-4.1, ПК-4.2, ознакомиться с видами компьютерной графики и графическими редакторами. Закрепление практических навыков при разработке эскизов моделей аналогов и проектируемых моделей одежды с использованием графическими редакторами

***Содержание работы:***

- 1.1 Изучение видов компьютерной графики при проектировании технических объектов.
- 1.2 Изучение основных средств для работы с растровой и векторной графикой при проектировании технических объектов.
- 1.3 Разработка эскизов моделей-аналогов и проектируемой модели.
- 1.4 Анализ результатов работы, формулировка выводов.
- 1.5 Вопросы для самоконтроля.

***Выполнение работы***

Студенты работают самостоятельно. Предпочтительна разработка эскизов проектируемой модели и моделей – аналогов в графическом редакторе Paint. Эскиз проектируемой модели, соответствующей перспективному направлению моды (или моделей – аналогов) (вид спереди – на фигуре, вид со стороны спинки – без фигуры, в масштабе 1:2 к виду спереди), студенты разрабатывают без привлечения цвета (файлы с расширением .bmp, тип файла – монохромный или 16-цветный рисунок)..

***Анализ результатов работы***

В отчете должны быть представлены эскизы проектируемой модели и выводы о проделанной работе.

***Вопросы для самоконтроля***

1. Какие виды компьютерной графики вы знаете?
2. Какие графические редакторы могут использоваться для создания эскизов моделей?
3. Как сохранить рисунок модели, созданный на компьютере?
4. С помощью каких операторов можно создать симметричный рисунок?
5. Перечислить основные инструменты для рисования в программе Paint.

### **ПРАКТИЧЕСКОЕ ЗАНЯТИЕ № 3**

#### **РАЗРАБОТКА АЛГОРИТМА ПОСТРОЕНИЯ ЧЕРТЕЖА КОМПЛЕКТА ШАБЛОНОВ ЛЕКАЛ В УСЛОВИЯХ ФУНКЦИОНИРОВАНИЯ САПР ОДЕЖДЫ «ГРАЦИЯ»**

**Цель занятия** заключается в формировании у студентов профессиональной компетенции: ПК-4.1, ПК-4.2., получение практических навыков разработки алгоритмов построения комплектов шаблонов лекал при проектировании швей-ных изделий в условиях функционирования САПР одежды «Грация».

***Содержание работы***

- 1 Создание деталей комплекта лекал
- 2 Задание припусков на шов
- 3 Задание долевых линий
- 4 Задание надсечек на границе детали
- 5 Задание точки сгиба детали
- 6 Анализ результатов работы, формулировка выводов.

Результатом данной лабораторной работы является алгоритм построения комплекта шаблонов лекал.

## СПИСОК РЕКОМЕНДУЕМЫХ ИНФОРМАЦИОННЫХ ИСТОЧНИКОВ

<b>6.1. Рекомендуемая литература</b>				
<b>6.1.1. Основная литература</b>				
	Авторы,	Заглавие	Издательство, год	Адрес
Л1.1	Сурикова Г.И., Сурикова О. В.	Проектирование изделий легкой промышленности в САПР (САПР одежды): Учебное пособие	Москва: Издательский Дом "ФОРУМ", 2013	<a href="http://znani.um.com/go.php?id=404404">http://znani.um.com/go.php?id=404404</a>
Л1.2	Шершнева Л.П., Ларькина Л. В.	Конструирование одежды: Теория и практика: Учебное пособие	Москва: Издательский Дом "ФОРУМ", 2019	<a href="http://znani.um.com/go.php?id=1002959">http://znani.um.com/go.php?id=1002959</a>
Л1.3	Головицына М. В.	Интеллектуальные САПР для разработки современных конструкций и технологических процессов	Москва: Интернет - Университет Информационных Технологий (ИНТУИТ), 2016	<a href="http://www.iprbookshop.ru/73681.html">http://www.iprbookshop.ru/73681.html</a>
<b>6.1.2. Дополнительная литература</b>				
	Авторы,	Заглавие	Издательство, год	Адрес
Л2.1	Мендельсон В. А., Грей А. Р.	Технология швейных изделий: Учебное пособие	Казань: Казанский национальный исследовательский технологический университет, 2015	<a href="http://www.iprbookshop.ru/62320.html">http://www.iprbookshop.ru/62320.html</a>
Л2.2	Сурина Н. В.	САПР технологических процессов: Учебное пособие	Москва: Издательский Дом МИСиС, 2016	<a href="http://www.iprbookshop.ru/64196.html">http://www.iprbookshop.ru/64196.html</a>
<b>6.1.3. Методические разработки</b>				
	Авторы,	Заглавие	Издательство, год	Адрес

ЛЗ.1	ДГТУ, Каф. "ТМ"; сост.: М.Е. Попов, А.М. Попов	Методические указания для выполнения теоретической части контрольной работы по дисциплине «Системы автоматизированного проектирования технологических процессов» (САПРТП)	Ростов н/Д.: ИЦ ДГТУ, 2018	<a href="https://ntb.donstu.ru/content/metodicheskie-ukazaniya-dlya-vypolneniya-teoreticheskoy-chasti-kontrolnoy-raboty-po-discipline-sistemy-avtomatizirovannogo-proektirovaniya-tehnologicheskikh-processov-saprtp-0">https://ntb.donstu.ru/content/metodicheskie-ukazaniya-dlya-vypolneniya-teoreticheskoy-chasti-kontrolnoy-raboty-po-discipline-sistemy-avtomatizirovannogo-proektirovaniya-tehnologicheskikh-processov-saprtp-0</a>
ЛЗ.2	Семенов А. Д.	Лабораторный практикум по дисциплине САПР технологических процессов: Учебное пособие	Егорьевск: Егорьевский технологический институт (филиал) Московского государственного технологического университета «СТАНКИН», 2015	<a href="http://www.iprbookshop.ru/47402.html">http://www.iprbookshop.ru/47402.html</a>
<b>6.2. Перечень ресурсов информационно-телекоммуникационной сети "Интернет"</b>				
Э1	Конструирование женской одежды [Электронный ресурс]: учебное пособие/ Л.И. Трутченко [и др.].— Электрон. текстовые данные.— Минск: Вышэйшая школа, 2009.— 392 с.— Режим доступа: <a href="http://www.iprbookshop.ru/20267">http://www.iprbookshop.ru/20267</a> .— ЭБС «IPRbooks»			
Э2	Интеллектуальные САПР для разработки современных конструкций и технологических процессов Головицына М. В. Москва: Интернет-Университет Информационных Технологий (ИНТУИТ) 2016 Интеллектуальные САПР для разработки современных конструкций и технологических процессов 249 с. <a href="http://www.iprbookshop.ru/73681.html">http://www.iprbookshop.ru/73681.html</a>			
Э3	Проектирование изделий легкой промышленности в САПР (САПР одежды) Учебное пособие Сурикова Г.И., Сурикова О. В. Москва: Издательский Дом "ФОРУМ" 2013 336 с.			
Э4	Конструирование одежды: Теория и практика Учебное пособие Шершнева Л.П., Ларькина Л. В. Москва: Издательский Дом "ФОРУМ" 2019, 288 с. <a href="http://znanium.com/go.php?id=1002959">http://znanium.com/go.php?id=1002959</a>			
Э5	САПР технологических процессов Учебное пособие Сурина Н. В. Москва: Издательский Дом МИСиС 2016 САПР технологических процессов, 104 с., <a href="http://www.iprbookshop.ru/64196.html">http://www.iprbookshop.ru/64196.html</a>			
Э6	Технология швейных изделий Учебное пособие Мендельсон В. А., Грей А. Р. Казань: Казанский национальный исследовательский технологический университет 2015, 204 с. <a href="http://www.iprbookshop.ru/62320.html">http://www.iprbookshop.ru/62320.html</a>			
Э7	Лабораторный практикум по дисциплине САПР технологических процессов Учебное пособие Семенов А. Д. Егорьевск: Егорьевский технологический институт (филиал) Московского государственного технологического университета «СТАНКИН» 2015, 271 с. <a href="http://www.iprbookshop.ru/47402.html">http://www.iprbookshop.ru/47402.html</a>			
Э8	Методические указания для выполнения теоретической части контрольной работы по дисциплине «Системы автоматизированного проектирования технологических процессов» (САПРТП) ДГТУ, Каф. "ТМ"; сост.: М.Е. Попов, А.М. Попов Ростов н/Д.: ИЦ ДГТУ 2018, <a href="https://ntb.donstu.ru/content/metodicheskie-ukazaniya-dlya-vypolneniya-teoreticheskoy-chasti-kontrolnoy-raboty-po-discipline-sistemy-avtomatizirovannogo-proektirovaniya-tehnologicheskikh-processov-saprtp-0">https://ntb.donstu.ru/content/metodicheskie-ukazaniya-dlya-vypolneniya-teoreticheskoy-chasti-kontrolnoy-raboty-po-discipline-sistemy-avtomatizirovannogo-proektirovaniya-tehnologicheskikh-processov-saprtp-0</a>			
<b>6.3.1 Перечень программного обеспечения</b>				

6.3.1.1	Microsoft Windows XP, Microsoft Windows Vista, Microsoft Windows 7, Microsoft Office пакет, 7-Zip, Компас 3D LT, Учебный комплект КОМПАС-3D v18, Kaspersky Endpoint Security, САПР «ГРАЦИЯ», CorelDraw Graphics Suite X3, AutoCAD Electrical, AutoCAD, AutoCAD Mechanical, 3ds Max, Inventor Professional, Maya.
<b>6.3.2 Перечень информационных справочных систем</b>	
6.3.2.1	Консультант Плюс: <a href="http://www.consultant.ru">http://www.consultant.ru</a>

# **МЕТОДИЧЕСКИЕ УКАЗАНИЯ**

по выполнению практических работ  
по дисциплине «САПР одежды «Грация»»  
для студентов направления подготовки

29.03.05 Конструирование изделий легкой промышленности  
Направленность (профиль) Конструирование швейных изделий



МИНИСТЕРСТВО НАУКИ И ВЫСШЕГО ОБРАЗОВАНИЯ РОССИЙСКОЙ ФЕДЕРАЦИИ

**ФЕДЕРАЛЬНОЕ ГОСУДАРСТВЕННОЕ БЮДЖЕТНОЕ  
ОБРАЗОВАТЕЛЬНОЕ УЧРЕЖДЕНИЕ ВЫСШЕГО ОБРАЗОВАНИЯ  
«ДОНСКОЙ ГОСУДАРСТВЕННЫЙ ТЕХНИЧЕСКИЙ УНИВЕРСИТЕТ»**

**Технологический институт сервиса (филиал) ДГТУ в г.Ставрополе  
(ТИС (филиал) ДГТУ в г.Ставрополе)**

## **МЕТОДИЧЕСКИЕ УКАЗАНИЯ**

по выполнению лабораторных работ  
по дисциплине «САПР одежды «Грация»  
для студентов направления подготовки

29.03.05 Конструирование изделий легкой промышленности  
направленность (профиль) «Конструирование швейных изделий»

Методические указания по дисциплине «САПР одежды «Грация»» содержат задания для студентов, необходимые для лабораторных работ.

Проработка предложенных заданий позволит студентам приобрести необходимые знания в области изучаемой дисциплины.

Предназначены для студентов направления подготовки 29.03.05 Конструирование изделий легкой промышленности. Направленность (профиль) Конструирование швейных изделий



## Содержание

Введение

Лабораторная работа 1 Разработка информационной базы для разработки алгоритма построения чертежа конструкции базовой основы проектируемого изделия.

Лабораторная работа 2 Основные принципы проектирования швейных изделий в условиях функционирования САПР «Грация»

Разработка нового алгоритма построения чертежа конструкции БОК в условиях функционирования САПР одежды «Грация».

Лабораторная работа 3 Разработка раскладки шаблонов лекал в условиях функционирования САПР одежды «Грация».

Лабораторная работа 4 Разработка спецификации, табеля мер и градация шаблонов лекал в условиях функционирования САПР одежды «Грация».

Список рекомендуемых информационных источников

## ВВЕДЕНИЕ

При изучении курса наряду с овладением студентами теоретическими положениями уделяется внимание приобретению практических навыков, с тем, чтобы они смогли успешно применять их в своей последующей работе.

Цель освоения дисциплины – Цель дисциплины изучение общетеоретических основ компьютерного проектирования одежды. Изучение особенностей построения САПР швейных изделий. Знание основных видов обеспечения. Знание основных принципов работы с современными терминальными устройствами, позволяющими вести диалог на языке графики. Знание основ математического моделирования геометрических объектов. Знание теоретических основ интерактивной машинной графики, методов и средств синтеза и редактирования графических изображений. Знание графических программных пакетов общего назначения и программных комплексов специального назначения в области автоматизации проектирования швейных изделий, а также получение практических навыков работы с ними. Знание основных направлений совершенствования процесса проектирования одежды в условиях САПР.

Применение метода системного анализа к изучению данной дисциплины определяет следующие его задачи: изучение проблем в исторической перспективе, расширение знания студентов, развитие способности студентов к пониманию и критическому осмыслению проблем современности, обсуждаемых в средствах массовой информации, литературы, а также приобретение навыков последовательно и грамотно излагать свои мысли в устной и письменной форме

В результате освоения данной дисциплины формируются следующие компетенции у обучающегося:

**ПК-4.1: Анализирует виды и назначение систем автоматизированного проектирования изделий легкой промышленности, применяемые информационные технологии.**

**ПК-4.2: Выбирает информационные технологии и системы автоматизированного проектирования для разработки базовых и модельных конструкций изделий легкой промышленности.**

Изучив данный курс, студент должен:

Знать:

Знать виды и назначение систем автоматизированного проектирования изделий легкой промышленности, применяемые информационные технологии. Знать основные виды обеспечения систем автоматизированного проектирования. Знать основные принципы работы с современными терминальными устройствами, позволяющими вести диалог на языке графики. Знать основы математического моделирования геометрических объектов.

Уметь:

Уметь выбирать информационные технологии и системы автоматизированного проектирования для разработки базовых и модельных конструкций изделий легкой промышленности. Уметь работать в графических редакторах типа Paint, CorelDraw, Photoshop. Уметь разрабатывать конструкции с учетом направления моды и ассортимента в условия автоматизированного проектирования одежды. Способность использовать информационные технологии и системы автоматизированного проектирования при конструировании изделий легкой промышленности.

Владеть:

Владеть навыками практической работы в системе автоматизированного проектирования при конструировании изделий легкой промышленности с применением современных информационных технологий. Составления исходной информации для автоматизированного проектирования швейных изделий. Работы с графическими программными пакетами общего назначения. Работы с программными комплексами специального назначения в области автоматизации проектирования швейных изделий. Использования программных пакетов общего назначения и программных комплексов специального назначения для построения базовых основ проектируемого изделия.

Реализация компетентного подхода предусматривает широкое использование в учебном процессе активных и интерактивных форм проведения занятий (разбор конкретных ситуаций, собеседование) в сочетании с внеаудиторной работой с целью формирования и развития профессиональных навыков специалистов.

Лекционный курс является базой для последующего получения обучающимися практических навыков, которые приобретаются на лабораторных работах, проводимых в активных формах: деловые игры; ситуационные семинары. Методика проведения лабораторных работ и их содержание продиктованы стремлением как можно эффективнее развивать у студентов мышление и интуицию, необходимые современному специалисту. Активные формы семинаров открывают большие возможности для проверки усвоения теоретического и практического материала.

## **ЛАБОРАТОРНАЯ РАБОТА № 1 РАЗРАБОТКА МАРШРУТА АВТОМАТИЗИРОВАННОГО ПРОЕКТИРОВАНИЯ НОВЫХ МОДЕЛЕЙ ОДЕЖДЫ**

**Цель занятия** заключается в формировании у студентов профессиональной компетенции: ПК-4.1, ПК-4.2, изучение структуры процесса проектирования технических объектов, знакомство с принципами построения и разработки маршрута проектирования заданного изделия с учетом вида производства.

### ***Содержание работы:***

- 1.1 Изучение структуры процесса проектирования технических объектов.
- 1.2 Знакомство с принципами построения маршрутов проектирования технических объектов.
- 1.3 Разработка маршрута проектирования заданного изделия с учетом вида производства.
- 1.4 Анализ результатов работы, формулировка выводов.
- 1.5 Вопросы для самоконтроля.

### **Порядок проведения работы**

Данную работу студенты выполняют индивидуально после изучения теоретического материала, изложенного в [1]. В зависимости от предложенного преподавателем способа производства и ассортимента разрабатываемого изделия разрабатывают полный (детальный) маршрут проектирования изделия с указанием движения, объема и состава конструкторской документации.

### ***Анализ результатов работ, формулировка выводов***

В конце работы студентам предлагается проанализировать стадийность предложенного маршрута, а также возможность автоматизации конкретных видов работ (проектных процедур и проектных операций) на всех стадиях и этапах.

### ***Вопросы для самоконтроля***

1. Дать характеристику объектам и структуре процесса проектирования.
2. Охарактеризовать виды расчленения описаний и аспектов проектирования.
3. Виды обеспечения САПР: основные понятия и краткая характеристика.
4. Перечислить принципы создания САПР.
5. Составные части процесса проектирования.
6. Дать определение маршрута проектирования.

## **ЛАБОРАТОРНАЯ РАБОТА № 2 ПРИНЦИПЫ РАЗРАБОТКИ ЭСКИЗОВ ПРОЕКТИРУЕМЫХ МОДЕЛЕЙ С ИСПОЛЬЗОВАНИЕМ ГРАФИЧЕСКИХ РЕДАКТОРОВ**

**Цель занятия** заключается в формировании у студентов профессиональной компетенции: ПК-4.1, ПК-4.2, ознакомиться с видами компьютерной графики и графическими редакторами. Закрепление практических навыков при разработке эскизов моделей аналогов и проектируемых моделей одежды с использованием графическими редакторами

### ***Содержание работы:***

- 1.1 Изучение видов компьютерной графики при проектировании технических объектов.
- 1.2 Изучение основных средств для работы с растровой и векторной графикой при проектировании технических объектов.
- 1.3 Разработка эскизов моделей-аналогов и проектируемой модели.
- 1.4 Анализ результатов работы, формулировка выводов.
- 1.5 Вопросы для самоконтроля.

### ***Выполнение работы***

Студенты работают самостоятельно. Предпочтительна разработка эскизов проектируемой модели и моделей – аналогов в графическом редакторе Paint. Эскиз проектируемой модели, соответствующей перспективному направлению моды (или моделей – аналогов) (вид спереди – на фигуре, вид со стороны спинки – без фигуры, в масштабе 1:2 к виду спереди), студенты разрабатывают без привлечения цвета (файлы с расширением .bmp, тип файла – монохромный или 16-цветный рисунок)..

### ***Анализ результатов работы***

В отчете должны быть представлены эскизы проектируемой модели и выводы о проделанной работе.

### ***Вопросы для самоконтроля***

1. Какие виды компьютерной графики вы знаете?
2. Какие графические редакторы могут использоваться для создания эскизов моделей?
3. Как сохранить рисунок модели, созданный на компьютере?
4. С помощью каких операторов можно создать симметричный рисунок?
5. Перечислить основные инструменты для рисования в программе Paint.

## **ЛАБОРАТОРНАЯ РАБОТА № 3 РАЗРАБОТКА ИНФОРМАЦИОННОЙ БАЗЫ ДЛЯ РАЗРАБОТКИ АЛГОРИТМА ПОСТРОЕНИЯ ЧЕРТЕЖА КОНСТРУКЦИИ БАЗОВОЙ ОСНОВЫ ПРОЕКТИРУЕМОГО ИЗДЕЛИЯ**

**Цель занятия** заключается в формировании у студентов профессиональной компетенции: ПК-4.1, ПК-4.2, научиться производить выбор, задание и классификацию исходной информации при проектировании швейных изделий в условиях функционирования САПР.

### ***Содержание работы***

- 1 Состав и структура информационного обеспечения для проектирования конструкций моделей одежды с использованием ЭВМ.
  - 1.1 Выбор размерных признаков фигуры типового телосложения заданного размера.
  - 1.2 Выбор и расчет прибавок на свободное облегание для проектирования модели одежды.
  - 1.3 Выбор поправочных коэффициентов к расчету участков БОК.
- 2 Кодирование конструктивных точек БОК.
- 3 Анализ результатов работы, формулировка выводов.
- 4 Вопросы для самоконтроля.

### ***Анализ результатов работы, формулировка выводов***

В результате выполнения лабораторной работы студенты ознакомились с составом и структурой информационного обеспечения для автоматизированного проектирования одежды.

В отчете по выполнению лабораторной работы в табличной форме должны быть представлены: величины размерных признаков фигуры типового телосложения и правила их изменения для смежных размеров и ростов; величины прибавок на свободное облегание для

проектируемой модели и поправочные коэффициенты к расчету участков БОК, а так же схема кодирования конструктивных точек БОК.

***Вопросы для самоконтроля***

1. Перечислить виды входной информации для автоматического проектирования изделий одежды.
2. Перечислить состав материалов относящихся к информационному обеспечению САПР.
3. Какую вкладку надо выбрать в верхнем меню программы для внесения значений поправочных коэффициентов используемых в расчетах участков БОК?
4. Какую вкладку надо выбрать в верхнем меню программы для внесения значений прибавок (припусков)?
5. Для чего разрабатывают схему кодирования конструктивных точек БОК?

**ЛАБОРАТОРНАЯ РАБОТА № 4  
ОСНОВНЫЕ ПРИНЦИПЫ ПРОЕКТИРОВАНИЯ  
ШВЕЙНЫХ ИЗДЕЛИЙ В УСЛОВИЯХ ФУНКЦИОНИРОВАНИЯ  
САПР «ГРАЦИЯ»**

**Цель занятия** заключается в формировании у студентов профессиональной компетенции: ПК-4.1, ПК-4.2, изучение основных принципов и последовательности проектирования швейных изделий в условиях функционирования САПР «Грация».

***Содержание работы***

1. Изучение структуры САПР одежды.
2. Изучение принципа построения и структуры алгоритмов.
3. Знакомство с Мастерами при разработке алгоритмов построения чертежей конструкций швейных изделий.
4. Анализ результатов работы, формулировка выводов.

Результатом работы является разработка алгоритма построения заданного преподавателем изображения.

***Вопросы для самоконтроля***

1. Указать состав и структуру САПР «Грация».
2. Указать условия и способы разработки алгоритма.
3. Принцип действия и возможности мастеров.
4. Укажите правила работы и перемещения по алгоритму

**ЛАБОРАТОРНАЯ РАБОТА № 5  
РАЗРАБОТКА НОВОГО АЛГОРИТМА ПОСТРОЕНИЯ  
ЧЕРТЕЖА БОК В УСЛОВИЯХ ФУНКЦИОНИРОВАНИЯ САПР  
ОДЕЖДЫ «ГРАЦИЯ»**

**Цель занятия** заключается в формировании у студентов профессиональной компетенции: ПК-4.1, ПК-4.2, получение практических навыков разработки новых алгоритмов построения чертежей БОК при проектировании швейных изделий в условиях функционирования САПР одежды «Грация».

***Содержание работы***

- 1 Последовательность выполнения действий при разработке нового алгоритма построения чертежа БОК проектируемой модели заданной ассортиментной и половозрастной группы (на примере юбки).
- 2 Выход из программы и продолжение работы после перерыва
- 3 Разработка исходных данных для проектирования чертежа базовой основы новых конструкций одежды заданной ассортиментной и половозрастной группы.
- 4 Построение конструкции. Чертеж конструкции и панель мастеров
- 5 Анализ результатов работы, формулировка выводов.

## 6 Вопросы для самоконтроля.

Результатом выполнения данной лабораторной работы является построенный алгоритм и чертеж БОК женской юбки.

### **ЛАБОРАТОРНАЯ РАБОТА № 6 РАЗРАБОТКА АЛГОРИТМА ПОСТРОЕНИЯ ЧЕРТЕЖА КОМПЛЕКТА ШАБЛОНОВ ЛЕКАЛ В УСЛОВИЯХ ФУНКЦИОНИРОВАНИЯ САПР ОДЕЖДЫ «ГРАЦИЯ»**

**Цель занятия** заключается в формировании у студентов профессиональной компетенции: ПК-4.1, ПК-4.2., получение практических навыков разработки алгоритмов построения комплектов шаблонов лекал при проектировании швей-ных изделий в условиях функционирования САПР одежды «Грация».

#### ***Содержание работы***

- 1 Создание деталей комплекта лекал
- 2 Задание припусков на шов
- 3 Задание долевых линий
- 4 Задание надсечек на границе детали
- 5 Задание точки сгиба детали
- 6 Анализ результатов работы, формулировка выводов.

Результатом данной лабораторной работы является алгоритм построения комплекта шаблонов лекал.

### **ЛАБОРАТОРНАЯ РАБОТА № 7 РАЗРАБОТКА СПЕЦИФИКАЦИИ, ТАБЕЛЯ МЕР И ГРАДАЦИЯ ШАБЛОНОВ ЛЕКАЛ В УСЛОВИЯХ ФУНКЦИОНИРОВАНИЯ САПР ОДЕЖДЫ «ГРАЦИЯ»**

**Цель занятия** заключается в формировании у студентов профессиональной компетенции: ПК-4.1, ПК-4.2., получение практических навыков разработки спецификации, табеля мер и градации шаблонов лекал комплекта новой модели в условиях функционирования САПР «Грация».

#### ***Содержание работы***

- 1 Создание и просмотр деталей
- 2 Градация деталей модели по размерам и ростам
- 3 Создание и просмотр спецификации модели
- 4 Создание и просмотр табеля мер
- 5 Анализ работы, формулировка выводов.

Результатом данной лабораторной работы является сформированный пакет конструкторской документации, необходимой для запуска модели в производственный цикл.

### **ЛАБОРАТОРНАЯ РАБОТА № 8 РАЗРАБОТКА РАСКЛАДКИ ШАБЛОНОВ ЛЕКАЛ В УСЛОВИЯХ ФУНКЦИОНИРОВАНИЯ САПР ОДЕЖДЫ «ГРАЦИЯ»**

**Цель занятия** заключается в формировании у студентов профессиональной компетенции: ПК-4.1, ПК-4.2., получение практических навыков разработки раскладок шаблонов лекал комплекта новой модели в условиях функционирования САПР «Грация».

#### ***Содержание работы***

- 1 Формирование задания на раскладку

- 2 Градация деталей модели по размерам и ростам
- 3 Создание и просмотр спецификации модели
- 4 Создание и просмотр табеля мер
- 5 Анализ работы, формулировка выводов.

Результатом данной лабораторной работы является создание раскладки комплекта шаблонов лекал одного вида материалов при различных режимах.

## СПИСОК РЕКОМЕНДУЕМЫХ ИНФОРМАЦИОННЫХ ИСТОЧНИКОВ

<b>6.1. Рекомендуемая литература</b>				
<b>6.1.1. Основная литература</b>				
	Авторы,	Заглавие	Издательство, год	Адрес
Л1.1	Сурикова Г.И., Сурикова О. В.	Проектирование изделий легкой промышленности в САПР (САПР одежды): Учебное пособие	Москва: Издательский Дом "ФОРУМ", 2013	<a href="http://znani.um.com/go.php?id=404404">http://znani.um.com/go.php?id=404404</a>
Л1.2	Шершнева Л.П., Ларькина Л. В.	Конструирование одежды: Теория и практика: Учебное пособие	Москва: Издательский Дом "ФОРУМ", 2019	<a href="http://znani.um.com/go.php?id=1002959">http://znani.um.com/go.php?id=1002959</a>
Л1.3	Головицына М. В.	Интеллектуальные САПР для разработки современных конструкций и технологических процессов	Москва: Интернет - Университет Информационных Технологий (ИНТУИТ), 2016	<a href="http://www.iprbookshop.ru/73681.html">http://www.iprbookshop.ru/73681.html</a>
<b>6.1.2. Дополнительная литература</b>				
	Авторы,	Заглавие	Издательство, год	Адрес
Л2.1	Мендельсон В. А., Грей А. Р.	Технология швейных изделий: Учебное пособие	Казань: Казанский национальный исследовательский технологический университет, 2015	<a href="http://www.iprbookshop.ru/62320.html">http://www.iprbookshop.ru/62320.html</a>
Л2.2	Сурина Н. В.	САПР технологических процессов: Учебное пособие	Москва: Издательский Дом МИСиС, 2016	<a href="http://www.iprbookshop.ru/64196.html">http://www.iprbookshop.ru/64196.html</a>
<b>6.1.3. Методические разработки</b>				
	Авторы,	Заглавие	Издательство, год	Адрес

ЛЗ.1	ДГТУ, Каф. "ТМ"; сост.: М.Е. Попов, А.М. Попов	Методические указания для выполнения теоретической части контрольной работы по дисциплине «Системы автоматизированного проектирования технологических процессов» (САПРТП)	Ростов н/Д.: ИЦ ДГТУ, 2018	<a href="https://ntb.donstu.ru/content/metodicheskie-ukazaniya-dlya-vypolneniya-teoreticheskoy-chasti-kontrolnoy-raboty-po-discipline-sistemy-avtomatizirovannogo-proektirovaniya-tehnologicheskikh-processov-saprtп-0">https://ntb.donstu.ru/content/metodicheskie-ukazaniya-dlya-vypolneniya-teoreticheskoy-chasti-kontrolnoy-raboty-po-discipline-sistemy-avtomatizirovannogo-proektirovaniya-tehnologicheskikh-processov-saprtп-0</a>
ЛЗ.2	Семенов А. Д.	Лабораторный практикум по дисциплине САПР технологических процессов: Учебное пособие	Егорьевск: Егорьевский технологический институт (филиал) Московского государственного технологического университета «СТАНКИН», 2015	<a href="http://www.iprbookshop.ru/47402.html">http://www.iprbookshop.ru/47402.html</a>

### 6.2. Перечень ресурсов информационно-телекоммуникационной сети "Интернет"

Э1	Конструирование женской одежды [Электронный ресурс]: учебное пособие/ Л.И. Трутченко [и др.].— Электрон. текстовые данные.— Минск: Вышэйшая школа, 2009.— 392 с.— Режим доступа: <a href="http://www.iprbookshop.ru/20267">http://www.iprbookshop.ru/20267</a> .— ЭБС «IPRbooks»			
Э2	Интеллектуальные САПР для разработки современных конструкций и технологических процессов Головицына М. В. Москва: Интернет-Университет Информационных Технологий (ИНТУИТ) 2016 Интеллектуальные САПР для разработки современных конструкций и технологических процессов 249 с. <a href="http://www.iprbookshop.ru/73681.html">http://www.iprbookshop.ru/73681.html</a>			
Э3	Проектирование изделий легкой промышленности в САПР (САПР одежды) Учебное пособие Сурикова Г.И., Сурикова О. В. Москва: Издательский Дом "ФОРУМ" 2013 336 с.			
Э4	Конструирование одежды: Теория и практика Учебное пособие Шершнева Л.П., Ларькина Л. В. Москва: Издательский Дом "ФОРУМ" 2019, 288 с. <a href="http://znanium.com/go.php?id=1002959">http://znanium.com/go.php?id=1002959</a>			
Э5	САПР технологических процессов Учебное пособие Сурина Н. В. Москва: Издательский Дом МИСиС 2016 САПР технологических процессов, 104 с., <a href="http://www.iprbookshop.ru/64196.html">http://www.iprbookshop.ru/64196.html</a>			
Э6	Технология швейных изделий Учебное пособие Мендельсон В. А., Грей А. Р. Казань: Казанский национальный исследовательский технологический университет 2015, 204 с. <a href="http://www.iprbookshop.ru/62320.html">http://www.iprbookshop.ru/62320.html</a>			
Э7	Лабораторный практикум по дисциплине САПР технологических процессов Учебное пособие Семенов А. Д. Егорьевск: Егорьевский технологический институт (филиал) Московского государственного технологического университета «СТАНКИН» 2015, 271 с. <a href="http://www.iprbookshop.ru/47402.html">http://www.iprbookshop.ru/47402.html</a>			
Э8	Методические указания для выполнения теоретической части контрольной работы по дисциплине «Системы автоматизированного проектирования технологических процессов» (САПРТП) ДГТУ, Каф. "ТМ"; сост.: М.Е. Попов, А.М. Попов Ростов н/Д.: ИЦ ДГТУ 2018, <a href="https://ntb.donstu.ru/content/metodicheskie-ukazaniya-dlya-vypolneniya-teoreticheskoy-chasti-kontrolnoy-raboty-po-discipline-sistemy-avtomatizirovannogo-proektirovaniya-tehnologicheskikh-processov-saprtп-0">https://ntb.donstu.ru/content/metodicheskie-ukazaniya-dlya-vypolneniya-teoreticheskoy-chasti-kontrolnoy-raboty-po-discipline-sistemy-avtomatizirovannogo-proektirovaniya-tehnologicheskikh-processov-saprtп-0</a>			

### 6.3.1 Перечень программного обеспечения



6.3.1.1	Microsoft Windows XP, Microsoft Windows Vista, Microsoft Windows 7, Microsoft Office пакет, 7-Zip, Компас 3D LT, Учебный комплект КОМПАС-3D v18, Kaspersky Endpoint Security, САПР «ГРАЦИЯ», CorelDraw Graphics Suite X3, AutoCAD Electrical, AutoCAD, AutoCAD Mechanical, 3ds Max, Inventor Professional, Maya.
<b>6.3.2 Перечень информационных справочных систем</b>	
6.3.2.1	Консультант Плюс: <a href="http://www.consultant.ru">http://www.consultant.ru</a>

# **МЕТОДИЧЕСКИЕ УКАЗАНИЯ**

по выполнению лабораторных работ  
по дисциплине «САПР одежды «Грация»»  
для студентов направления подготовки

29.03.05 Конструирование изделий легкой промышленности  
Направленность (профиль) Конструирование швейных изделий



МИНИСТЕРСТВО НАУКИ И ВЫСШЕГО ОБРАЗОВАНИЯ РОССИЙСКОЙ ФЕДЕРАЦИИ

**ФЕДЕРАЛЬНОЕ ГОСУДАРСТВЕННОЕ БЮДЖЕТНОЕ  
ОБРАЗОВАТЕЛЬНОЕ УЧРЕЖДЕНИЕ ВЫСШЕГО ОБРАЗОВАНИЯ  
«ДОНСКОЙ ГОСУДАРСТВЕННЫЙ ТЕХНИЧЕСКИЙ УНИВЕРСИТЕТ»**

**Технологический институт сервиса (филиал) ДГТУ в г.Ставрополе  
(ТИС (филиал) ДГТУ в г.Ставрополе)**

## **МЕТОДИЧЕСКИЕ УКАЗАНИЯ**

по выполнению курсового проекта  
по дисциплине «САПР одежды «Грация»  
для студентов направления подготовки

29.03.05 Конструирование изделий легкой промышленности  
направленность (профиль) «Конструирование швейных изделий»

Методические указания по дисциплине «САПР одежды «Грация»» содержат задания для студентов, необходимые для курсового проектирования.

Проработка предложенных заданий позволит студентам приобрести необходимые знания в области изучаемой дисциплины.

Предназначены для студентов направления подготовки 29.03.05 Конструирование изделий легкой промышленности. Направленность (профиль) Конструирование швейных изделий

## Содержание

	Введение	4
1	Общие методические указания	4
1.1	Цели курсового проектирования	4
1.2	Тематика курсовых проектов	7
2	Методические указания к выполнению разделов курсового проекта	9
2.1	Техническое задание	10
2.2	Техническое предложение	12
2.3	Эскизный проект	14
2.4	Технический проект	21
2.5	Разработка рабочей документации	27
2.6	Обоснование экономичности конструкции	33
	Заключение	34
	Список использованных источников	34
	Справочные приложения	37

## ВВЕДЕНИЕ

При изучении курса наряду с овладением студентами теоретическими положениями уделяется внимание приобретению практических навыков, с тем, чтобы они смогли успешно применять их в своей последующей работе.

Цель курсового проектирования изучение общетеоретических основ компьютерного проектирования одежды. Изучение особенностей построения САПР швейных изделий. Знание основных видов обеспечения. Знание основных принципов работы с современными терминальными устройствами, позволяющими вести диалог на языке графики. Знание основ математического моделирования геометрических объектов. Знание теоретических основ интерактивной машинной графики, методов и средств синтеза и редактирования графических изображений. Знание графических программных пакетов общего назначения и программных комплексов специального назначения в области автоматизации проектирования швейных изделий, а также получение практических навыков работы с ними. Знание основных направлений совершенствования процесса проектирования одежды в условиях САПР.

Применение метода системного анализа к изучению данной дисциплины определяет следующие его задачи: изучение проблем в исторической перспективе, расширение знания студентов, развитие способности студентов к пониманию и критическому осмыслению проблем современности, обсуждаемых в средствах массовой информации, литературы, а также приобретение навыков последовательно и грамотно излагать свои мысли в устной и письменной форме

В результате освоения данной дисциплины формируются следующие компетенции у обучающегося:

**ПК-4.1: Анализирует виды и назначение систем автоматизированного проектирования изделий легкой промышленности, применяемые информационные технологии.**

**ПК-4.2: Выбирает информационные технологии и системы автоматизированного проектирования для разработки базовых и модельных конструкций изделий легкой промышленности.**

Изучив данный курс, студент должен:

Знать:

Знать виды и назначение систем автоматизированного проектирования изделий легкой промышленности, применяемые информационные технологии. Знать основные виды обеспечения систем автоматизированного проектирования. Знать основные принципы работы с современными терминальными устройствами, позволяющими вести диалог на языке графики. Знать основы математического моделирования геометрических объектов.

Уметь:

Уметь выбирать информационные технологии и системы автоматизированного проектирования для разработки базовых и модельных конструкций изделий легкой промышленности. Уметь работать в графических редакторах типа Paint, CorelDraw, Photoshop. Уметь разрабатывать конструкции с учетом направления моды и ассортимента в условия автоматизированного проектирования одежды. Способность использовать информационные технологии и системы автоматизированного проектирования при конструировании изделий легкой промышленности.

Владеть:

Владеть навыками практической работы в системе автоматизированного проектирования при конструировании изделий легкой промышленности с применением современных информационных технологий. Составления исходной информации для автоматизированного проектирования швейных изделий. Работы с графическими программными пакетами общего назначения. Работы с программными комплексами специального назначения в области автоматизации проектирования швейных изделий. Использования программных пакетов общего назначения и программных комплексов специального назначения для построения базовых основ проектируемого изделия.

Реализация компетентного подхода предусматривает широкое использование в учебном процессе активных и интерактивных форм проведения занятий (разбор конкретных ситуаций, собеседование) в сочетании с внеаудиторной работой с целью формирования и развития профессиональных навыков специалистов.

Тематика курсового проектирования разработана в соответствии с рабочей программой дисциплины «САПР одежды Грация».

## **1 ОБЩИЕ МЕТОДИЧЕСКИЕ УКАЗАНИЯ**

### **1.1 Цели курсового проектирования**

Курсовой проект по дисциплине «САПР одежды» выполняется с целью детального изучения наиболее прогрессивной и перспективной формы проектирования одежды, а также получения практических навыков работы с системами автоматизированного проектирования одежды и современными ЭВМ с развитыми терминальными устройствами.

Системы автоматизированного проектирования (САПР) – признанная область применения вычислительной техники в процессе проектирования одежды. Полный набор САПР позволяет конструкторам и технологам освободиться от рутинной работы на всех стадиях проектирования одежды. Широкое распространение прикладных программных средств предоставляет проектировщикам полную свободу действий в выборе своего наиболее удобного способа «общения» с компьютером.

Целями курсового проектирования являются:

- систематизация, закрепление и расширение теоретических знаний и практических навыков по специальным, общинженерным дисциплинам и применение этих знаний при решении инженерных задач;
- развитие навыков самостоятельной работы студентов;
- формирование у студентов умения анализировать полученные результаты, обосновывать целесообразность и эффективность принятых решений.

При выполнении курсовых проектов студенты должны проявить творческий подход к решению конкретных задач и показать новизну принимаемых ими проектных решений.

Основная цель курсового проектирования – развить навыки самостоятельной творческой работы студентов путем решения конкретной инженерно-технической задачи, поставленной в курсовому проекту, закрепить теоретические основы и практические навыки, полученные при изучении специальных дисциплин, научить студентов применять свои знания при комплексном решении практической инженерной задачи по проектированию одежды исходя из возможностей их выполнения в условиях САПР.

Задачами курсового проекта является решение основных вопросов по созданию новых моделей, а также разработка проектно-конструкторской документации на проектируемую модель с использованием прикладной САПР одежды с целью изготовления опытного образца.

При проектировании новых моделей одежды студенты должны использовать полученные ранее знания и навыки в области конструирования, технологии, художественного проектирования, программирования, алгоритмизации и информатики. Новые проектируемые изделия должны иметь высокие потребительские свойства, отвечающие запросам заказчиков.

По результатам выполнения курсового проекта обучающемуся выставляется оценка «отлично», «хорошо», «удовлетворительно», или «неудовлетворительно».

При защите курсового проекта выставляется дифференцированная оценка по пятибалльной шкале.

Оценка «отлично» выставляется обучающемуся который:

- выполнил в срок и на высоком уровне весь намеченный объем работы, определенный заданием к курсовому проекту
- продемонстрировал умение правильно определять и эффективно решать основные задачи курсового проекта

- на дополнительные вопросы преподавателя обучающийся дал правильные ответы;
- продемонстрировал свободное владение концептуально- понятийным аппаратом, научным языком и терминологией соответствующей дисциплины.

Компетенция (и) или ее часть (и) сформированы на высоком уровне

Оценка «хорошо» выставляется обучающемуся, который:

- выполнил в срок и на достойном уровне весь намеченный объем работы, определенный заданием к курсовому проекту (работе);
- продемонстрировал умение правильно определять и эффективно решать основные задачи курсового проекта (работы);
- на дополнительные вопросы преподавателя обучающийся дал частично правильные ответы;
- при подготовке и изложении доклада не продемонстрировал владение концептуально- понятийным аппаратом, научным языком и терминологией соответствующей дисциплины на достаточном уровне и не продемонстрировал уверенное и аргументированное изложение материала.

Компетенция (и) или ее часть (и) сформированы на среднем уровне.

Оценка «удовлетворительно» выставляется обучающемуся, который выполнил курсовой проект (работу), но не проявил творческого подхода к решению поставленных задач, не продемонстрировал глубоких знаний теории и умения применять ее на практике, при выполнении курсового проекта допускал неточности и ошибки, которые не смог исправить после проверки курсового проекта преподавателем. На защите допускал ошибки и неточности. На дополнительные вопросы преподавателя не смог дать аргументированные ответы. Оформление графической части проекта представил на низком уровне.

Компетенция (и) или ее часть (и) сформированы на базовом уровне

Оценка «неудовлетворительно» ставится обучающемуся, который не выполнил поставленные в курсовом проекте задачи, оформление графической части проекта представил на низком уровне или не представил; не исправил ошибки в ходе выполнения курсового проекта; не подготовил доклад.

Компетенция(и) или ее часть (и) не сформированы.

## **1.2 Тематика курсовых проектов**

Объектом курсового проектирования является швейное изделие различных ассортиментных групп и назначения. Конкретный вид изделия, размерная характеристика типовой (индивидуальной) фигуры и вид производства указываются в задании на курсовое проектирование.

- 1 Разработка основных видов обеспечения для проектирования женского демисезонного пальто в условиях функционирования САПР "Грация";
- 2 Разработка основных видов обеспечения для проектирования мужского демисезонного пальто в условиях функционирования САПР "Грация";
- 3 Разработка основных видов обеспечения для проектирования женского зимнего пальто в условиях функционирования САПР "Грация";
- 4 Разработка основных видов обеспечения для проектирования мужского зимнего пальто в условиях функционирования САПР "Грация";
- 5 Разработка основных видов обеспечения для проектирования женской куртки в условиях функционирования САПР "Грация";
- 6 Разработка основных видов обеспечения для проектирования мужской куртки в условиях функционирования САПР "Грация";
- 7 Разработка основных видов обеспечения для проектирования женской блузы в условиях функционирования САПР "Грация";
- 8 Разработка основных видов обеспечения для проектирования мужской сорочки в условиях функционирования САПР "Грация";



- 9 Разработка основных видов обеспечения для проектирования женского костюма в условиях функционирования САПР "Грация";
- 10 Разработка основных видов обеспечения для проектирования мужского костюма в условиях функционирования САПР "Грация";
- 11 Разработка основных видов обеспечения для проектирования женского комплекта в условиях функционирования САПР "Грация";
- 12 Разработка основных видов обеспечения для проектирования мужского комплекта в условиях функционирования САПР "Грация";
- 13 Разработка основных видов обеспечения для проектирования женского жакета в условиях функционирования САПР "Грация";
- 14 Разработка основных видов обеспечения для проектирования мужского пиджака в условиях функционирования САПР "Грация";
- 15 Разработка основных видов обеспечения для проектирования специальной одежды в условиях функционирования САПР "Грация";
- 16 Разработка основных видов обеспечения для проектирования форменной одежды в условиях функционирования САПР "Грация".

Одними из основных требований к разработке темы курсового проекта являются ее реальность и комплексный подход к решению взаимосвязанных между собой вопросов или этапов проектирования.

По согласованию с руководителем курсового проектирования студенты изготавливают из ткани макет проектируемого изделия, дающий полное представление о модели и позволяющий отработать базовую и модельную конструкцию для последующей разработки конструкторской и рабочей документации. Данная курсовой проект является начальным этапом дипломного проектирования, в связи с чем изготовление образца изделия осуществляют во время преддипломной практики или в ходе выполнения дипломного проекта в учебных мастерских кафедры ТКиО.

#### *Общие указания по выполнению курсовых проектов*

При работе над курсовым проектированием студент обязан ознакомиться с литературой, рекомендованной по данной теме, и изучить соответствующие разделы лекционного курса.

Курсовой проект оформляется выполняются на листах формата А4 по ГОСТ 9327 (потребительский формат 297 мм x 210 мм), на одной стороне листа одним из следующих способов:

- рукописным четким, разборчивым почерком с высотой букв и цифр не менее 2,5 мм, чернила черного или темного цвета. Размер строчных букв и цифр: прописных 6-8 мм, строчных 3-4 мм;

- любым печатным способом на пишущей машинке или с использованием компьютера и принтера на одной стороне бумаге формата А 4 через полтора интервала, шрифт Times New Roman, размер букв шрифта 14, цвет черный.

Курсовой проект оформляется в виде расчетно-пояснительной записки объемом 40-50 страниц и графической части, состоящей из 2-3 листов.

Титульный лист и лист задания оформляется в соответствии с правилами стандарта ДГТУ.

Курсовой проект состоит из задания, расчетно-пояснительной записки, графической части и программного продукта на магнитном носителе.

Расчетно-пояснительная записка включает:

Титульный лист.

Задание на курсовой проект.

Содержание.

Введение.

Техническое задание

Техническое предложение  
Эскизный проект  
Технический проект  
Разработка рабочей документации  
Обоснование экономичности конструкции  
Заключение.  
Список использованных источников.  
Приложения (в случае необходимости).

В ходе курсового проектирования изготавливается макет изделия и предоставляется на защиту. В качестве приложения к курсовому проекту сдаются магнитные носители с основными результатами курсового проектирования: эскизами моделей-аналогов и проектируемой модели, алгоритмами построения чертежа ИМК, шаблонов-лекал деталей из всех (заданных) видов материалов, примерами градации и раскладок шаблонов-лекал основных деталей одежды, а также окон, содержащих исходную информацию о проектируемом изделии.

Содержание курсового проекта позволяет в пределах курса приблизить работу студента к решению практических задач инженера на предприятии, оснащенном САПР или автоматизированным рабочим местом (АРМ) конструктора.

После оформления и допуска к защите студент должен защитить курсовой проект в виде устного доклада по основным разделам и сделать соответствующие выводы о достигнутой цели проектирования.

## **2 МЕТОДИЧЕСКИЕ УКАЗАНИЯ К ВЫПОЛНЕНИЮ РАЗДЕЛОВ КУРСОВОГО ПРОЕКТА**

Во введении следует изложить задачи и значение процесса автоматизированного проектирования швейных изделий, рассмотреть основные направления совершенствования процессов и метода автоматизированного проектирования одежды. Необходимо сформулировать цель курсового проекта, обосновать актуальность темы, а также предполагаемый экономический или социальный эффект от внедрения результатов автоматизированного проектирования в производство.

Объем раздела в расчетно-пояснительной записке – 1-2 страницы.

### ***2.1 Техническое задание***

Техническое задание (ТЗ) устанавливает основное назначение, технические и экономические требования, предъявляемые к разрабатываемому изделию, необходимые стадии разработки конструкторской документации и ее состав, а также специальные требования к изделию [1].

Техническое задание содержит следующие разделы:

#### ***2.1.1 Наименование и область применения***

вид изделия – жакет;  
группа изделия – женский;  
подгруппа изделия – всесезонный;  
назначение – повседневный;  
возрастная группа – средняя;  
климатическая зона – IV.

#### ***2.1.2 Основание для разработки***

Основанием для разработки является задание на курсовой проект по дисциплине «САПР одежды Грация».

#### ***2.1.3 Технические требования***

предполагаемая конструктивная основа (силуэт) полуприлегающий;  
базовый размеро-рост (Т1 – Т16 – Т19) 164-92-100;  
рекомендуемые размеры:  
Рост (Т1) 158-176;

Обхват груди третий (Т16) 88-104 ;  
 Полнотная группа вторая ;  
 комплектность изделия ОДНОКОМПЛЕКТНОЕ;  
 наименование материала \_\_\_\_\_;  
 волокнистый состав \_\_\_\_\_;  
 2.1.4 Технологические требования  
 вид производства \_\_\_\_\_;  
 требуемая категория качества \_\_\_\_\_;  
 2.1.5 Экономические показатели  
 допускаяемый процент межлекальных выпадов \_\_\_\_\_;  
 (для серийного производства)  
 нормативный расход материалов \_\_\_\_\_.  
 (для производства по индивидуальным заказам)

2.1.6 Стадии и этапы разработки

В разделе указывают этапы разработки и комплектность конструкторских документов на разрабатываемое изделие в виде таблицы 2.1.

Таблица 2.1 – Перечень конструкторской документации курсового проекта

Шифр документа	Наименование документа на стадии проектирования			
	Техническое предложение	Эскизный проект	Технический проект	Рабочая документация
	(ПТ)	(ЭП)	(ТП)	(РД)
1	2	3	4	5
ЭМА	Эскиз моделей-аналогов	Эскиз проектируемой модели	Массив размерных признаков	
ЭМ				
MTi			Массив прибавок на свободное облегание и на уработку	
MPj			Алгоритм построения базовой конструкции	
Alg БК			Чертеж базовой конструкции проектируемой модели	
ЧБК			Чертеж исходной модельной конструкции проектируемой модели	
ЧИМК*			Спецификация основных лекал деталей	
-				
КШД*				Комплект шаблонов

лекал  
основных и  
производных  
деталей  
базового  
размеро-роста

*Окончание таблицы 2.1*

1	2	3	4	5
РЛ*				Раскладки шаблонов лекал деталей проектируемого изделия из всех видов материалов
КЛР*				Комплект шаблонов лекал основных деталей на рекомендуемые размеры и роста
Примечание: *— комплект лекала базового размеро-роста, раскладка деталей и комплект лекал на рекомендуемые размеры и роста проектируемого изделия могут быть представлены в масштабе 1:1, 1:5 или в другом масштабе (по заданию руководителя).				

Для реализации процесса проектирования швейных изделий в условиях функционирования САПР разрабатывается маршрут проектирования швейных изделий заданного ассортимента с учетом вида производства. Пример разработки маршрута проектирования женского жакета представлен на рисунке 1.

Объем раздела – 3-4 страницы в расчетно-пояснительной записке.

## ***2.2 Техническое предложение***

Одним из этапов стадии технического предложения является выбор и анализ моделей-аналогов (МА) с целью получения исходных данных для дальнейшего проектирования.

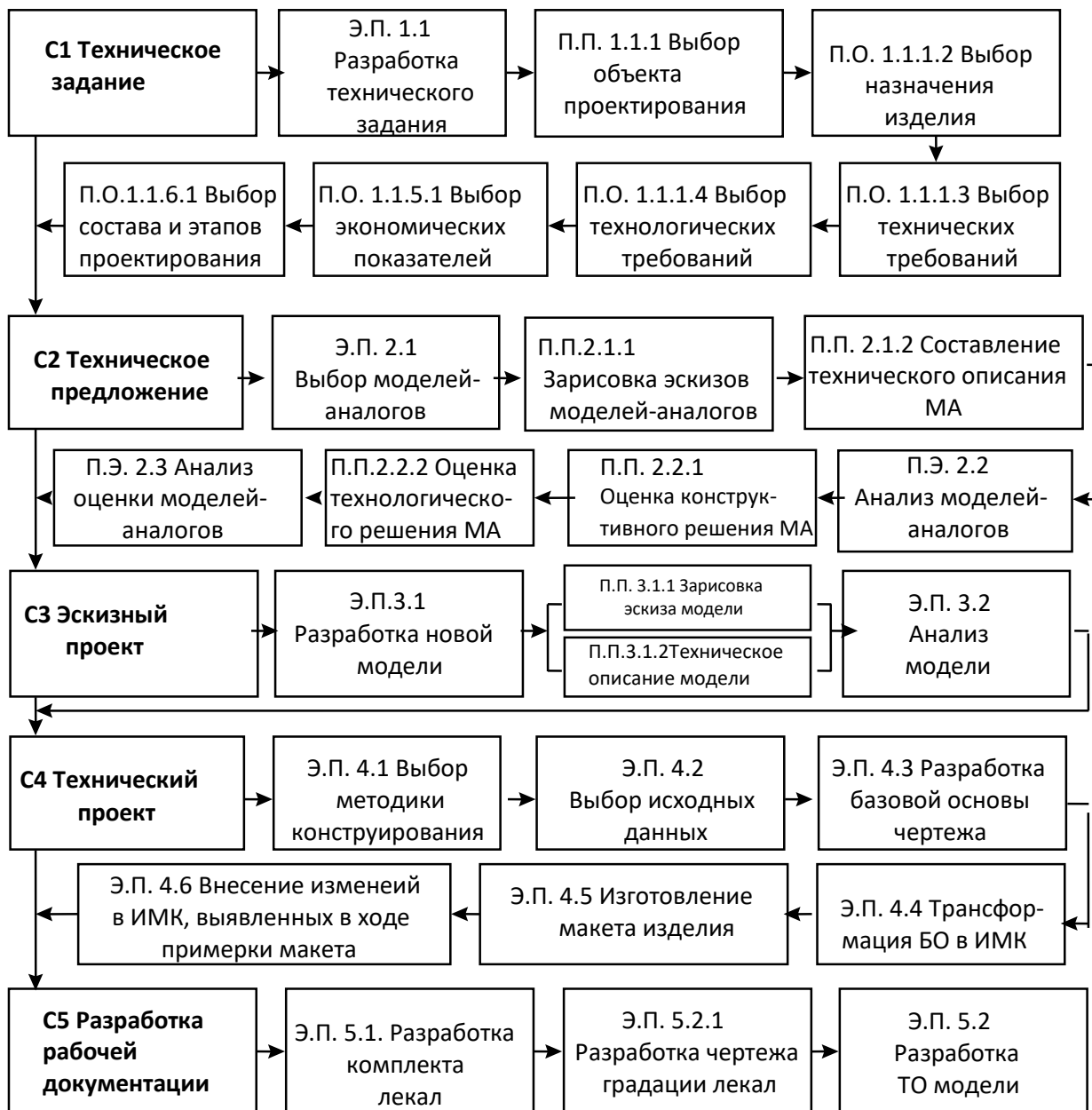


Рисунок 1 – Маршрут проектирования модели женского жакета

Первоначально в этой части курсового проекта студенты дают краткую характеристику перспективному направлению моды для заданного ассортимента с выделением акцентов: модных силуэтов, пропорций, цветовой гаммы, конструктивно-декоративного решения основных и мелких декоративно-отделочных элементов.

Следующим этапом стадии технического предложения является выбор и анализ моделей-аналогов (МА) с целью получения исходных данных для выбора алгоритма построения и разработки рациональной конструкции на основе выбора всех положительных качеств ранее разработанных изделий. Подбор моделей-аналогов (МА) осуществляют с учетом современного направления моды по признакам назначения.


Эскизы моделей-аналогов разрабатываются с использованием одного из графических редакторов (Paint, CorelDraw и т.д.). В обязательном порядке приводят их полное техническое описание.

Объем раздела в расчетно-пояснительной записке 5–10 страниц (вместе с иллюстрациями).

## 2.3 Эскизный проект

### 2.3.1 Разработка новой модели

Эскиз проектируемой модели (вид спереди на фигуре и вид сзади в масштабе 1:2 без фигуры) студенты разрабатывают в подсистеме «Дизайн» САПР «Грация» (в виде рисунков с расширением .bmp) и представляют в расчетно-пояснительной записке в виде технического эскиза (в позициях спереди и сзади), представленного на рисунке 2. При этом студент должен отразить в рисунке фактуру и рисунок материала, тип файла сохранения всех рисунков, разработанных в графическом редакторе Paint «Монохромный или 16-цветный рисунок с расширениями (\*.bmp).

В случае разработки эскиза с использованием любого графического редактора показывается путь доступа и представляются эскизы с соответствующим расширением. В качестве примера рассмотрим разработку эскиза в графическом редакторе Paint. Для запуска графического редактора Paint из Диспетчера Программ следует войти в группу «Стандартные». В открывшемся окне выбрать ярлык программы Paint щелчком по значку . Путь доступа:

### ПУСК/Программы/ Стандартные/Paint

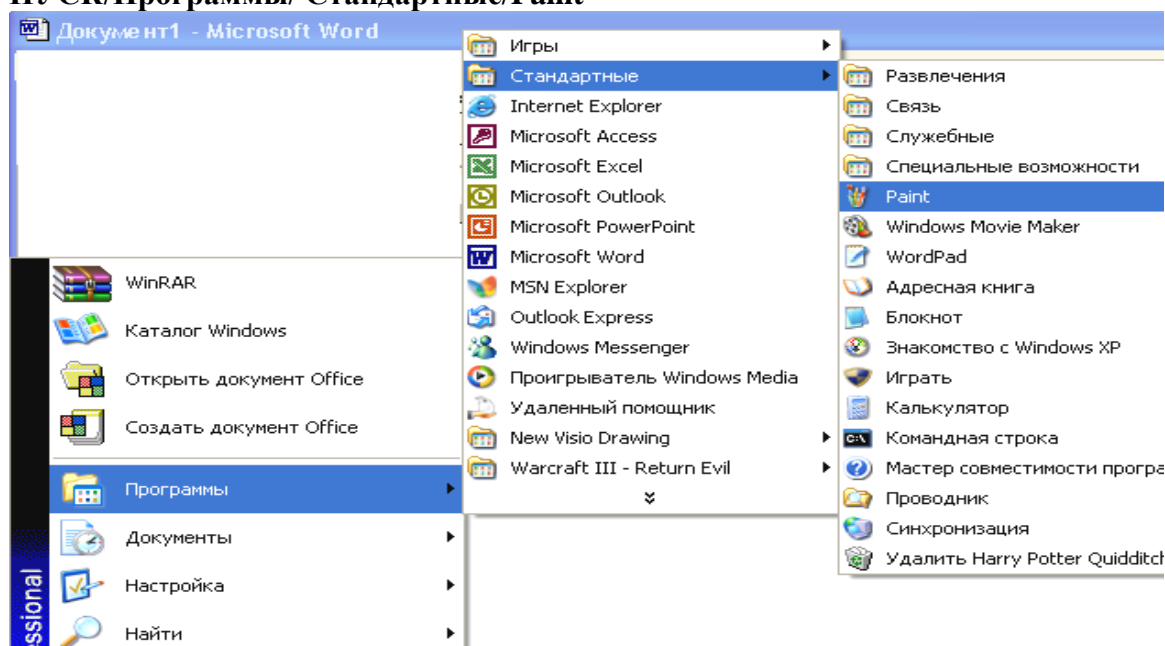


Рисунок 2 – Путь запуска графического редактора PAINT

При этом рекомендуется при работе с редактором Paint настроить рабочий лист в единицах измерения – сантиметры при указании размеров рабочей поверхности листа (рисунок 3).

Студенты самостоятельно выбирают «Вид палитры» для создания графического изображения эскиза в цвете или с использованием черно-белого изображения.

По окончании работы над эскизом требуется его сохранение в определенной папке «рабочего стола» и на магнитном носителе. Имя файла должно совпадать с последующими названиями алгоритмов разработки чертежа ИМК и раскладками. Рекомендуется в качестве имени файлов выбирать собственную фамилию студента.

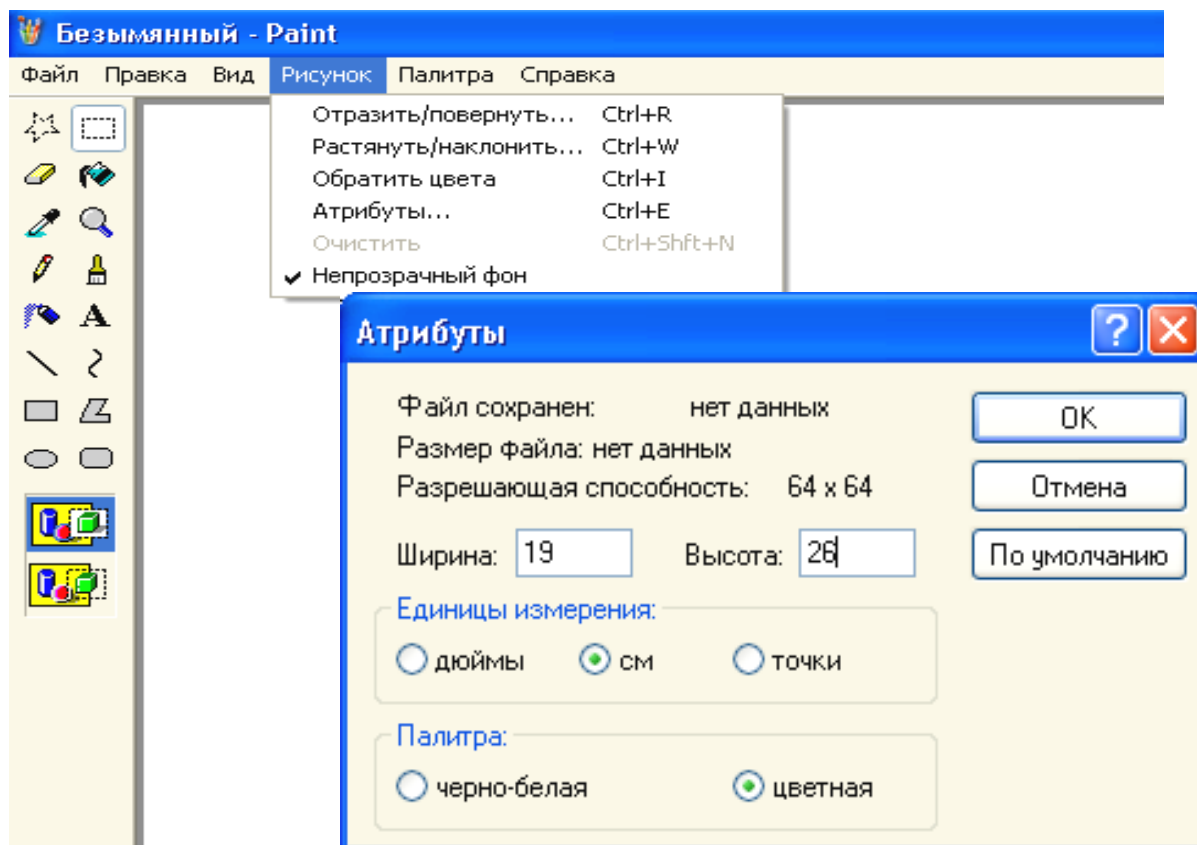


Рисунок 3 – Пример настройки рабочего листа при разработке эскиза в графическом редакторе Paint

Примеры создания эскизов моделей аналогов и проектируемой модели в САПР «Грация» (версия 062) представлены на рисунке 4. Все эскизы рекомендуется сохранять по адресу:

**C/ Documents and Settings/ All Users/ Общие документы/Grazia.330/picture/Фамилия (на русском языке)**

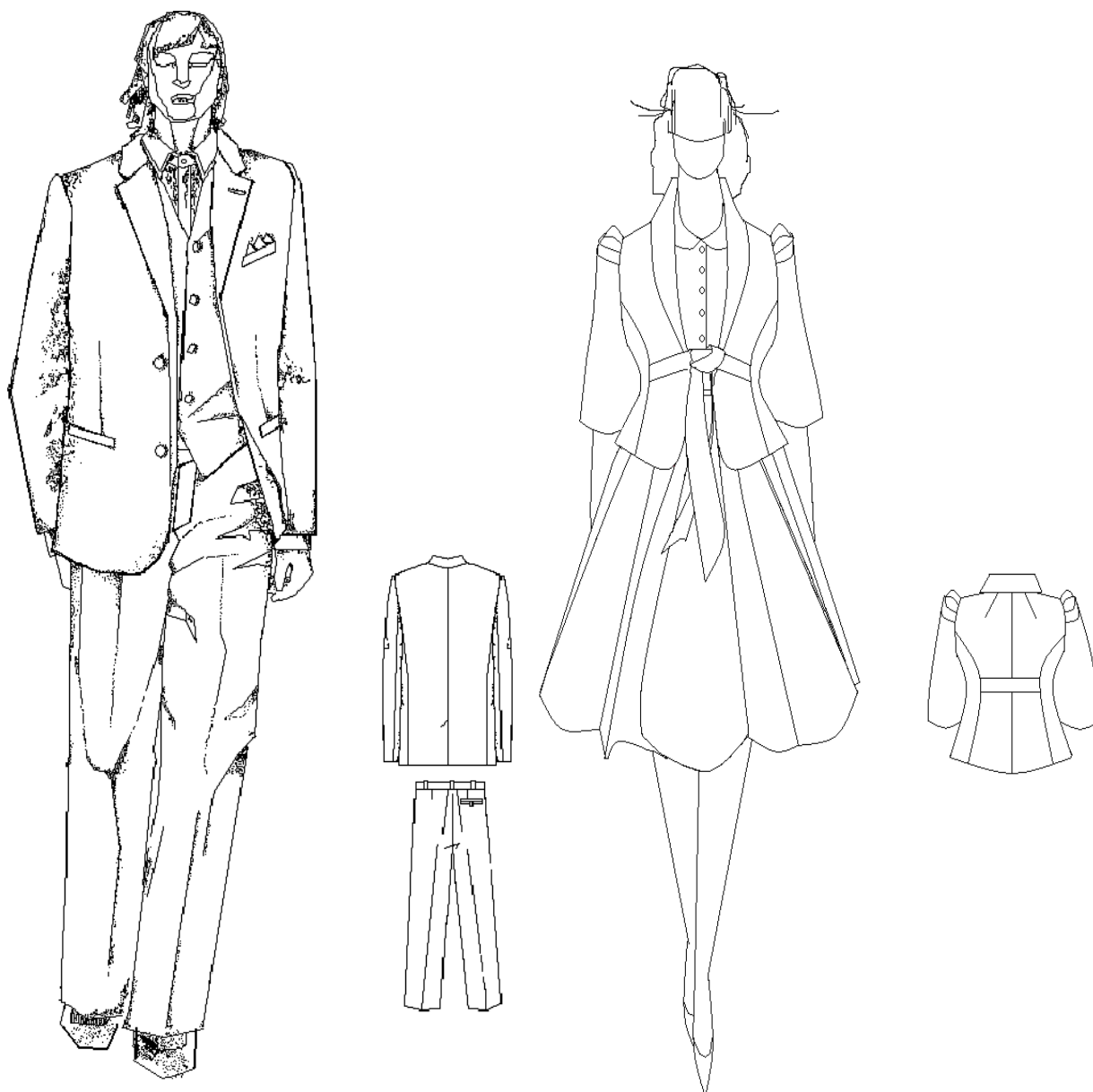


Рисунок 4 – Пример разработки эскиза проектируемой модели

### *2.3.2 Описание внешнего вида модели*

Описание модели все студенты составляют в подсистеме «Конструирование и моделирование», общий вид рабочего окна которого представлен в соответствии с рисунком 5.

При этом необходимо войти в строку верхнего подменю «Сервис», выбрать параметр «Описание» и набрать полное техническое описание модели. Для этого указывают объем изделия в целом (большой, средний или малый), форму в области груди (округлая или уплощенная), какими средствами достигается объемная форма изделия, как оформлены конструктивные линии. В заключение отмечают рекомендуемые размеры и рост, полнотную и возрастную группу. Модели присваивают условный номер, который может включать номер



зачетной книжки (для студентов заочной и дистанционной форм обучения), фамилию студента и год разработки.

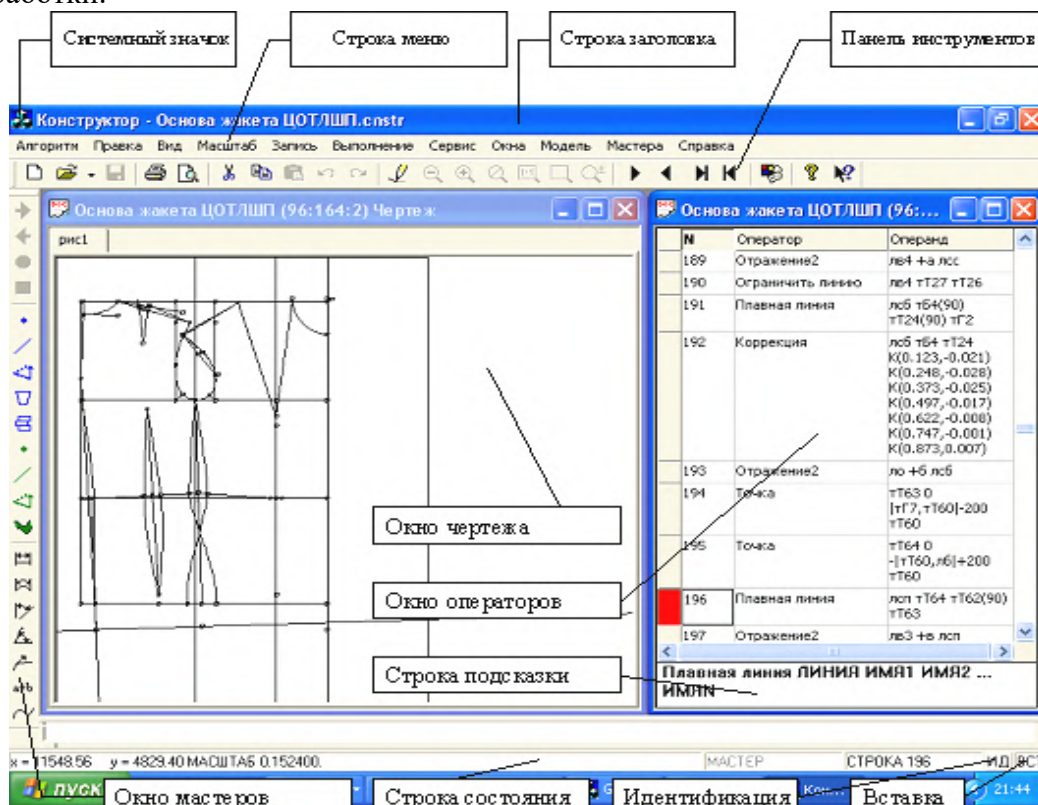


Рисунок 5 – Общий вид рабочего окна в подсистеме «Конструирование и моделирование»

Общий вид описания проектируемой модели представлен в соответствии с рисунком 6.

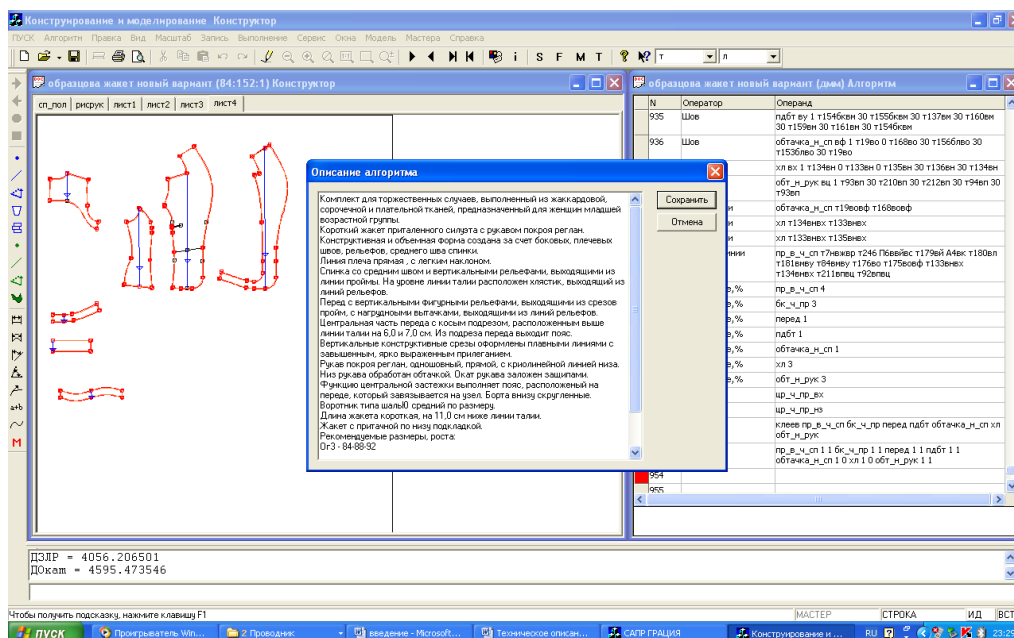


Рисунок 6 – Пример разработки описания модели в подсистеме «Конструирование и моделирование» САПР «Грация»

Окончательным этапом данного раздела является анализ и изучение проектируемой модели с использованием традиционной методики определения коэффициентов перехода (масштабных коэффициентов) (рисунок 7) и разработкой чертежа общего вида модели (рисунок

8). Необходимо помнить, что все конструктивно-декоративные элементы определяются относительно основных конструктивных линий груди, талии, бедер, полузаноса.

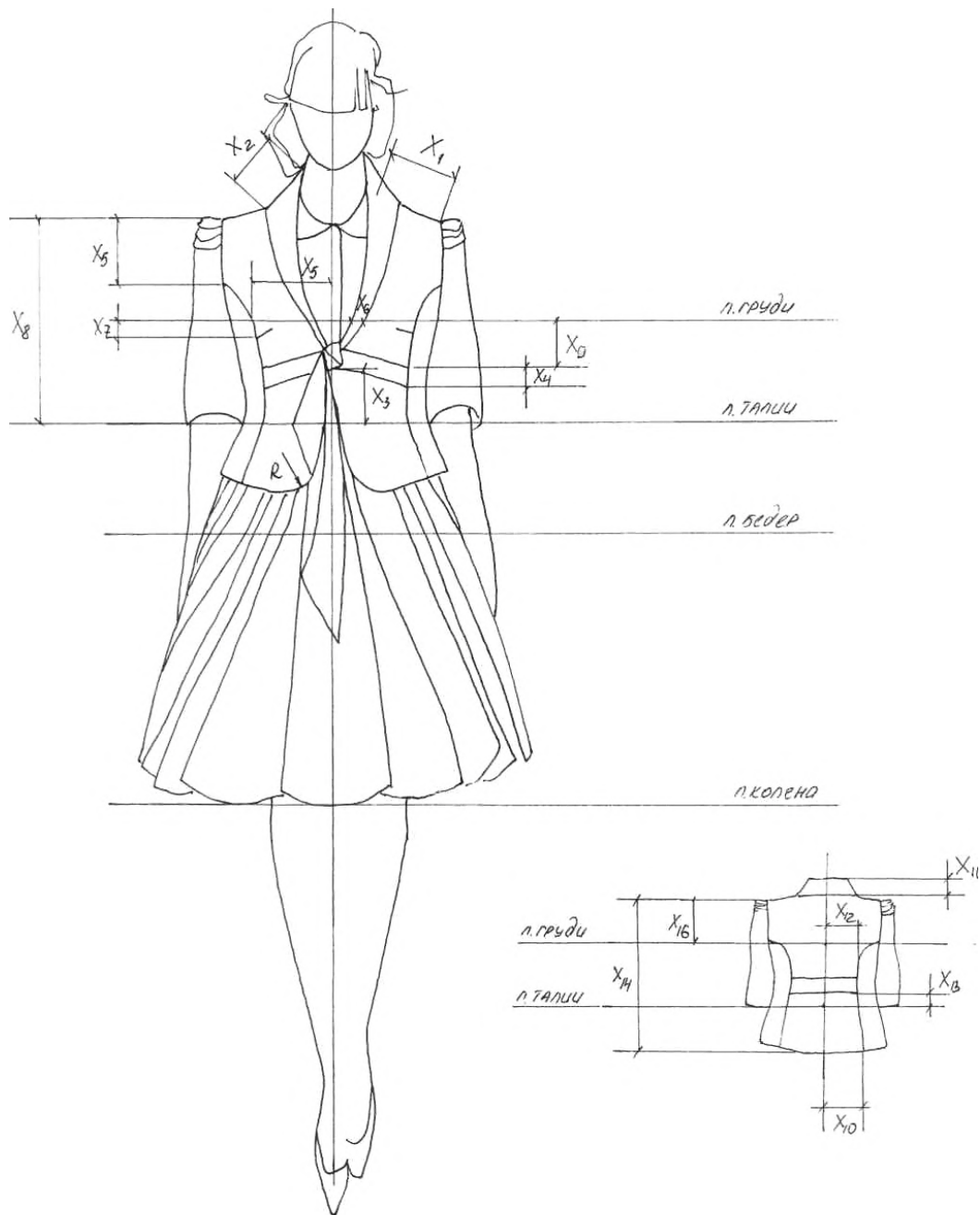


Рисунок 7 – Анализ и изучение проектируемой модели

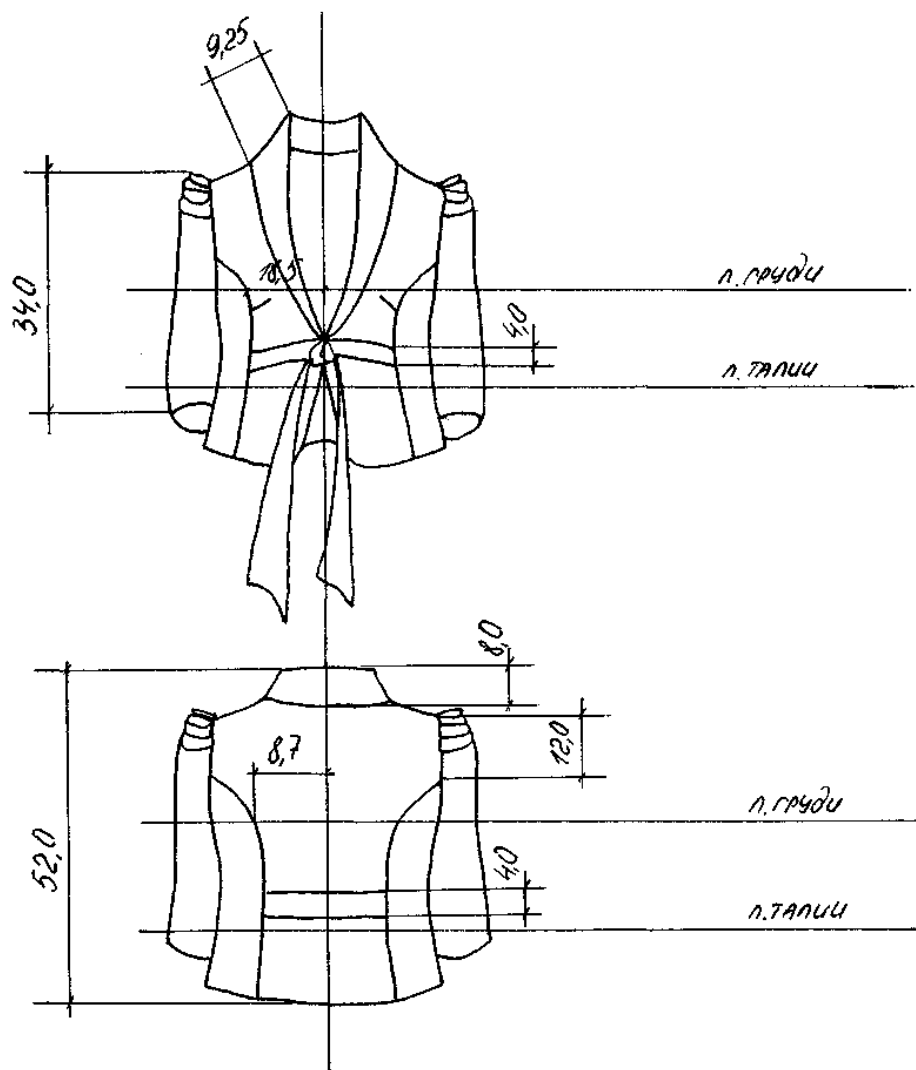


Рисунок 8 – Чертеж общего вида проектируемой модели

Студенты механико-технологического факультета в данном разделе разрабатывают цепочки алгоритмов, включающих построение абрисов типовой фигуры, технических эскизов изделия, совмещённых с абрисом типовой фигуры, разработки конструкции изделия с чётко установленной взаимосвязью их параметров в тексте общей программы (рисунок 9), используя модуль разработки технического чертежа проектируемой модели. В этом случае не выполняются этапы изучения и анализа новой модели. Дальнейшая работа по разработке алгоритма чертежа МК проектируемой модели выполняется на основе разработанного таким образом технического эскиза.

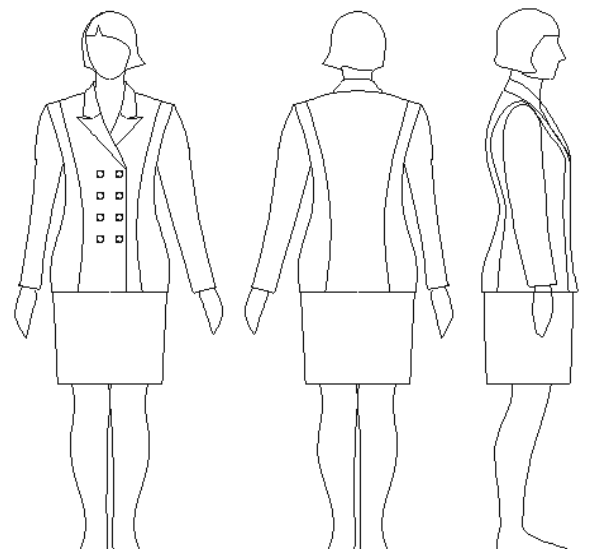


Рисунок 9 – Пример разработки технического рисунка новой модели на графическом изображении типовой фигуры в трех проекциях (с использованием САПР «Грация»)

Объем раздела в расчетно-пояснительной записке – 2-3 страницы (вместе с иллюстрациями).

#### **2.4 Технический проект**

Под техническим проектом (ТП) понимается совокупность конструкторских документов, которые должны содержать окончательные технические решения, дающие полное представление об устройстве проектируемого изделия, и исходные данные для разработки рабочей документации [1].

На данном этапе проектирования предлагается произвести подбор рационального пакета материалов для изделия, выбрать или разработать аналитическое описание БК лекал с использованием любой из методик конструирования, произвести техническое и художественное моделирование при различных значениях прибавок на свободное облегание и уработку, выбрать и обосновать конструкции узлов, обеспечивающих высокую технологичность и экономичность изделия, а также произвести автоматическую трансформацию изделий, изготавливаемых промышленными методами, с учетом размерной характеристики и(или) особенностей телосложения фигуры конкретного заказчика.

Подбор рационального пакета материалов для изделия, выбор и обоснование методики конструирования, а также конфекционирование материалов выполняются в соответствии с методическими рекомендациями методического пособия по выполнению курсового проекта по дисциплине «Конструкторско-технологическая подготовка производства». В обязательном порядке в табличной форме приводится преискурлантная характеристика материалов.

##### **2.4.1 Выбор исходных данных для построения чертежа БОК**

Базовую конструкцию основы проектируемой модели рекомендуется разрабатывать по одной из наиболее распространенных методик конструирования, выбранных в соответствии со способом производства. В расчетно-пояснительной записке дают краткое обоснование выбранной методики с учетом необходимой точности построения чертежа, исключения излишней сложности расчетов, обеспечения высокого качества посадки изделия на фигуре, вида производства, а также с учетом свойств материала.

Исходя из требований выбранной методики конструирования формируют ее информационное обеспечение (информационную базу). Для чего первоначально задают параметры размножения, принятые в курсовому проекту (рисунок 10, 11).

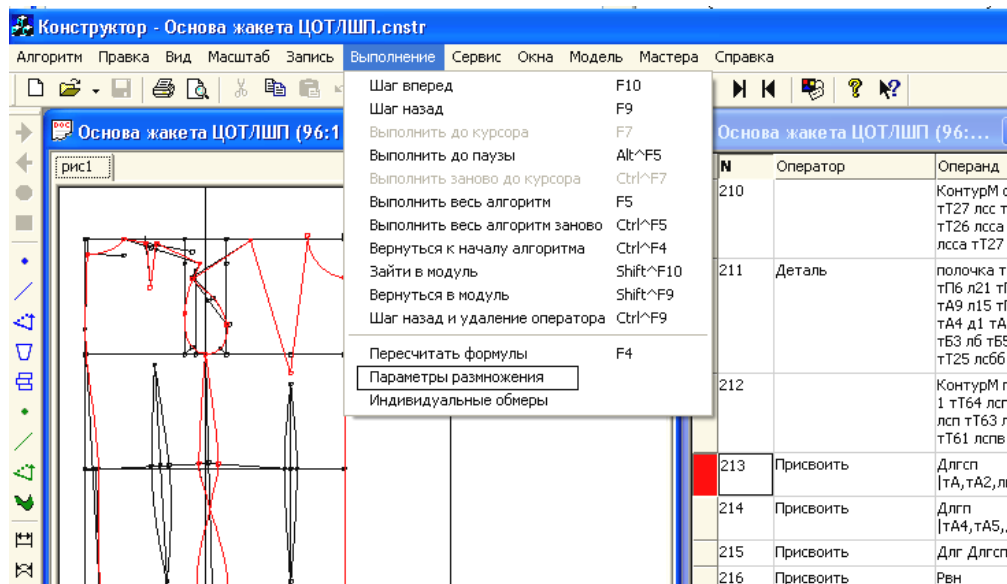


Рисунок 10 – Последовательность выбора размерной характеристики базового, минимального и максимального размеро-роста

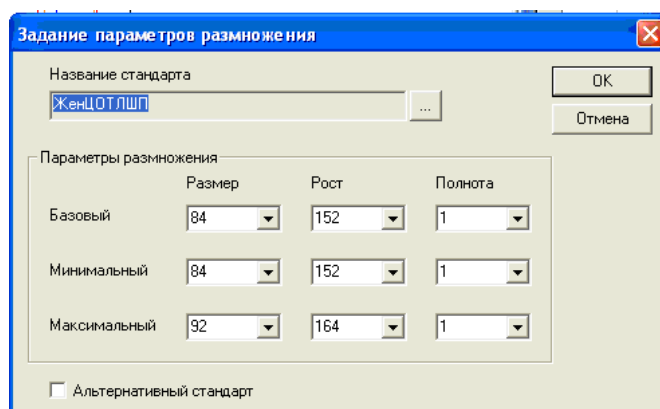


Рисунок 11 – Пример выбора параметров размножения при проектировании модели в САПР «Грация»

#### 2.4.2 Информационное обеспечение

Информационная база для автоматизированного проектирования базовых основ конструкций включает размерную характеристику (массив размерных признаков), правила их изменения для различных полнотных групп, значения конструктивных прибавок, поправочных коэффициентов и стандартных формул.

Массивы размерных признаков студенты могут использовать из архивной базы данных или при необходимости разрабатывают самостоятельно с учетом правил выбранной САПР. Просмотр величин размерных признаков возможен с использованием значка пиктограммы «S» верхней строки панели инструментов (рисунок 12).

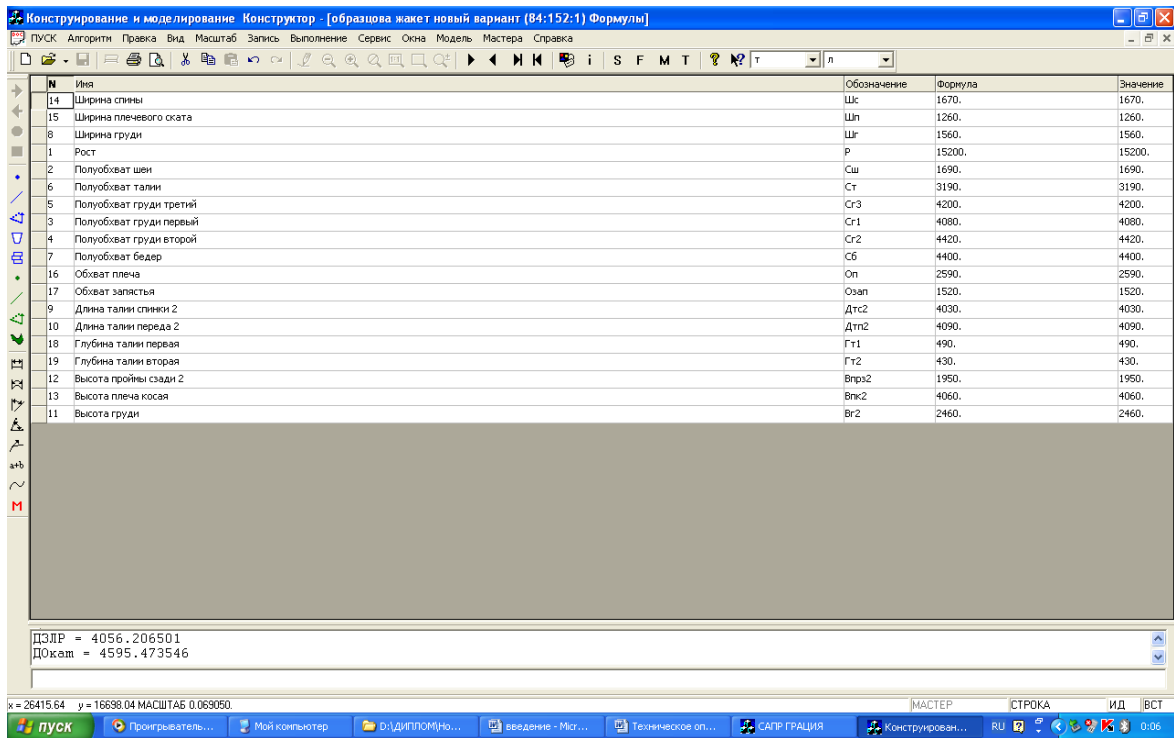


Рисунок 12 – Пример разработки массива размерных признаков типовой фигуры

Как правило, при проектировании новых моделей необходимо скорректировать значения прибавок на свободное облегание для проектируемой модели заданной силуэтной формы и поправочных коэффициентов к расчету участков БОК. Для чего необходимо войти в пункт «Окна» Панелей инструментов, выбрать «Окно формул» (рисунок 13) или с использованием пиктограммы «F» верхней строки панели инструментов, и последовательно изменить все необходимые значения.

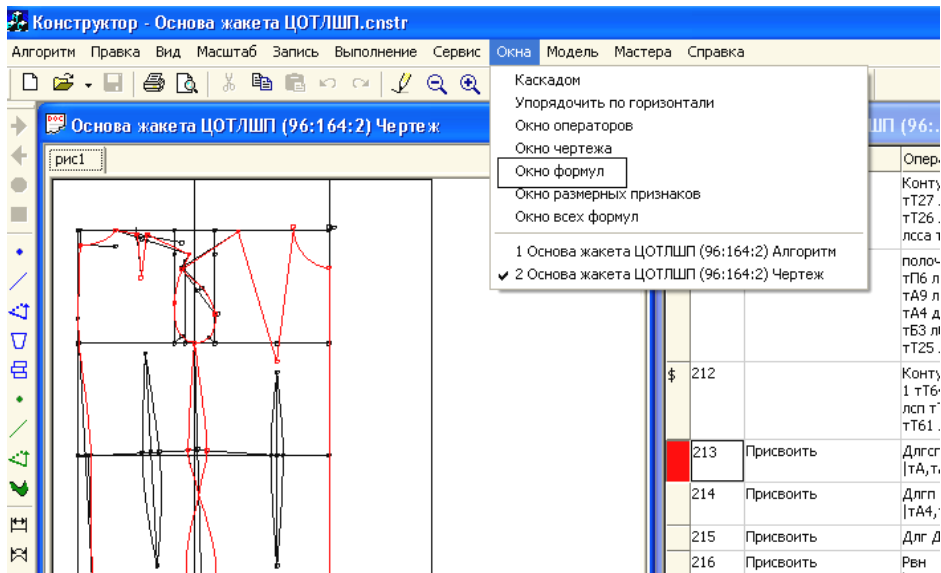


Рисунок 13 – Пример выбора «Окна формул» для корректировки значений прибавок на свободное облегание и поправочных коэффициентов

Корректировке подвергается четвертый столбец «Формула» (рисунок 14). В случае если значение прибавки задано в виде зависимости (табличная запись переменной, зависящей от двух факторов, в данном случае размера (Сг3) и силуэтной формы (Слт)), необходимо по искомому значению кликнуть одновременным нажатием клавиш **Правый CTRL^ENTER**,

после чего высветится таблица, открытая для корректирования (рисунок 15).

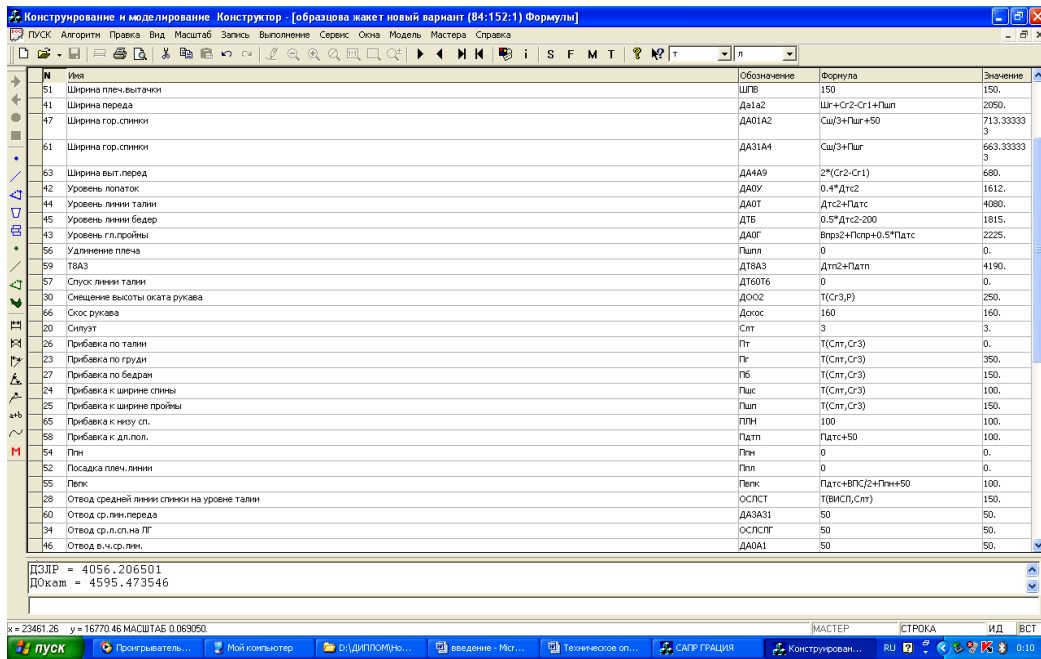


Рисунок 14 – Пример разработки массива прибавок, формул и поправочных коэффициентов, необходимых для построения чертежа БО проектируемой модели

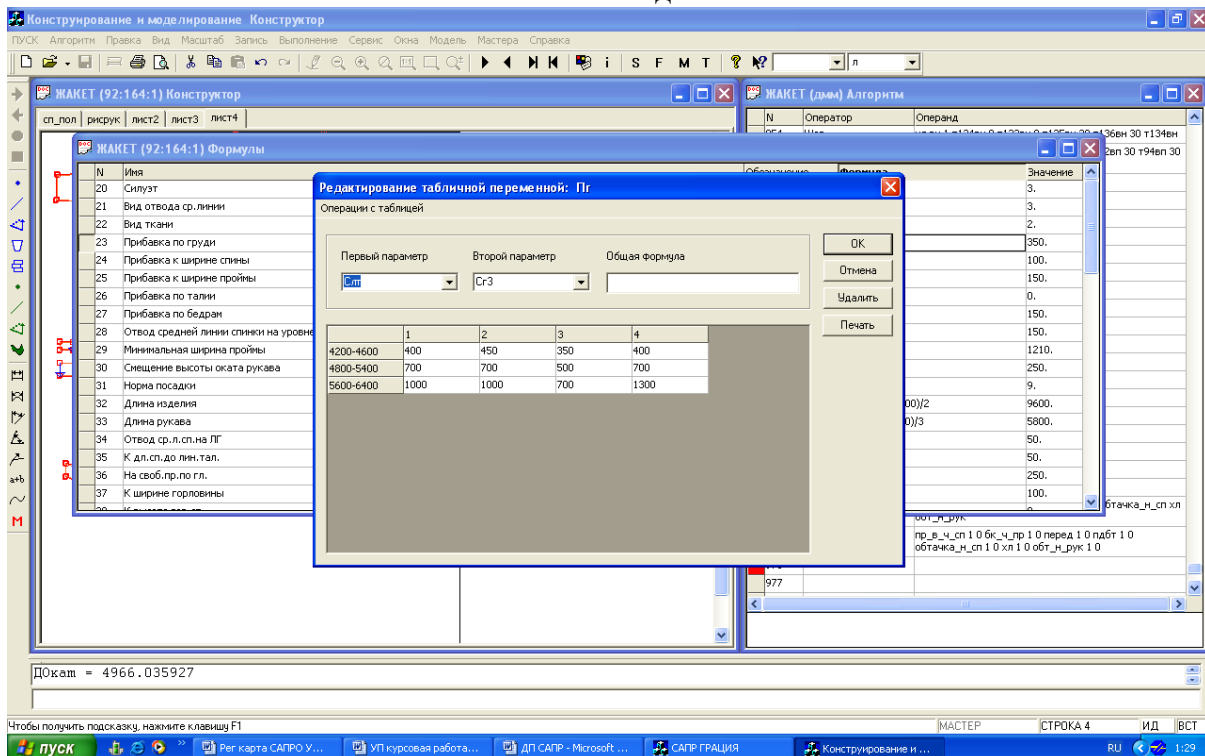


Рисунок 15 – Пример корректировки прибавок, заданных в виде табличных переменных

### 2.4.3 Разработка алгоритма проектирования БОК

Для разработки алгоритма проектирования чертежа БОК студенты выбирают архивный алгоритм построения чертежа БОК заданной ассортиментной группы или разрабатывают его самостоятельно.

Корректировка алгоритма построения БО производится при помощи операторов Мастеров «Действия с точками», «Действия с линиями» и «Графические действия», при этом корректируют конструктивное решение средней линии спинки и линии талии. С использованием Оператора «Присвоить» Мастера «Структура алгоритма» рассчитывают суммарные растворы вытачек по линии талии и линии бедер для построения силуэтной основы.

Корректировка или подчистка алгоритма выполняется путем удаления ненужных строк при помощи горячих клавиш (**Ctrl<sup>^</sup>(Y/H)** – удаление редактируемой строки текста), вставки пустых строк (при помощи горячих клавиш **Ctrl<sup>^</sup>(I/Ш)**).

Обязательным этапом завершения разработки (отладки) алгоритма построения чертежа БОК является изготовление первичного макета с целью проверки основных композиционных параметров (объема, пропорций), а также определения качества посадки изделия на фигуре. В случае выявления несоответствий в алгоритм проектирования чертежа БОК вносят изменения и разрабатывают уточненный чертеж БОК.

#### *2.4.4 Разработка алгоритма построения чертежа ИМК проектируемой модели*

Разработка алгоритма построения чертежа ИМК производится с использованием рациональных приемов КМО и конкретным указанием как применяемого в конкретном случае вида, так и указания точного расположения конструктивно-декоративных элементов проектируемой модели относительно исходных конструктивных линий или узловых конструктивных точек. Данный алгоритм приводится в виде блок-схемы или текстового документа с обязательным заданием определенных конструктивных параметров не постоянными величинами (константами), а долями от конструктивных участков или расчетными формулами, позволяющими при градации сохранять пропорциональность конструктивного решения деталей, а также заданием направления перемещений основных конструктивных точек БОК.

В пояснительной записке указывают используемые Мастера или Операторы с обязательным представлением «Окон» в чертеже ИМК.

Результатом работы является «вычищенный» алгоритм построения модельной конструкции проектируемой модели (рисунок 16).

Данные об исходной модельной конструкции выводятся на плоттер в масштабе 1:1, и по полученным чертежам разрабатывается макет с целью детальной отработки конструкции, а также корректировки размеров, формы и места расположения конструктивно-декоративных элементов.

После отработки макета необходимо отработать конструкцию на технологичность по известной методике с обязательным приведением вариантов конструкции узлов, схем шаблонов-лекал, а также указаний способов повышения технологичности конструкции. При этом разрабатывается сборочный чертеж для последующей разработки уточненного комплекта шаблонов-лекал и спецификации.



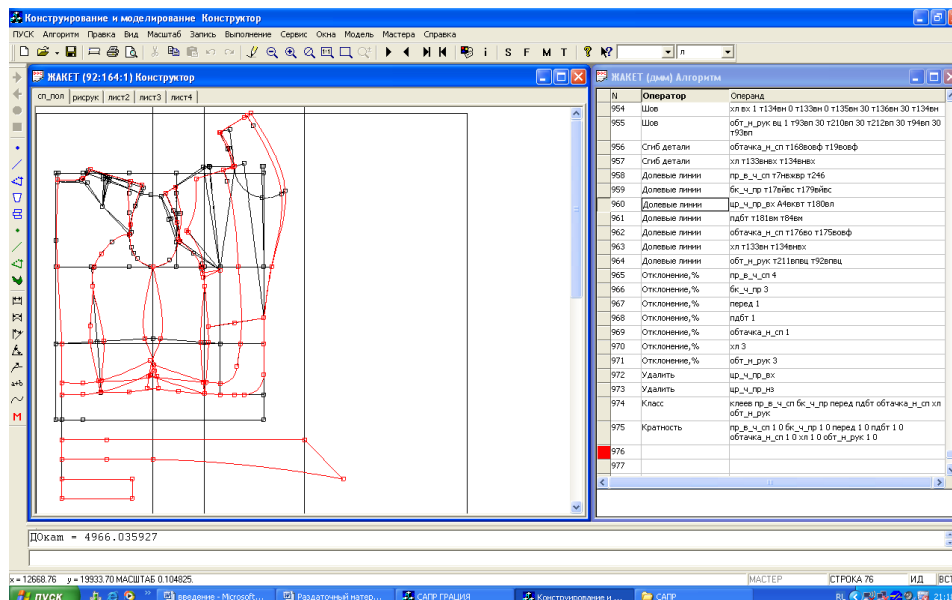


Рисунок 16 – Пример разработки чертежа МК проектируемой модели с использованием САПР «Грация»

### 2.5 Разработка рабочей документации

Рабочее проектирование является завершающей стадией подготовки новых моделей одежды к промышленному внедрению. Рабочая конструкторская документация на проектируемое изделие включает комплект шаблонов-лекал основных и производных деталей, чертежи градации шаблонов-лекал на все рекомендуемые размеры и роста, таблиць мер, спецификацию лекал и деталей кроя с рассчитанными величинами площадей лекал, разработанными в подсистеме «КОНСТРУИРОВАНИЕ И МОДЕЛИРОВАНИЕ», и раскладок шаблонов лекал, разработанных в ручном и автоматизированном режимах в подсистеме «РАСКЛАДКИ».

Первоначально создают новую рабочую поверхность «Лист» при помощи Оператора «Лист» Мастера «Структура алгоритма».

Шаблоны лекал разрабатывают на новом «Листе» при помощи операторов Мастера «Действия с деталями»:

- «КопияД» – копирование деталей или «Копия ДТ» – копирование деталей с совмещением по заданным конструктивным точкам;
- «Шов» – для отрисовки припусков на швы с обязательным приведением величин припусков в зависимости от вида производства в табличной форме;
- «Наметочные линии» – для нанесения внутренних конструктивно-декоративных линий;
- «Долевая» – для нанесения номинального направления нити основы, «% отклонения» – нанесение допустимого процента отклонения долевой нити от номинального направления;
- «Надсечки» – нанесение монтажных надсечек и т.д.

После создания шаблонов лекал задаются их кратность, т.е. количество шаблонов-лекал данного типа на единицу изделия, встречающихся в раскладке, количество зеркальных (число лекал, зеркальных к данному, на единицу изделия) и класс (признак, по которому лекала объединяются в одну группу и, соответственно, включаются в раскладку (основная, подкладочная, прокладочная ткани). Пример разработки шаблонов-лекал приведен на рисунке 17.

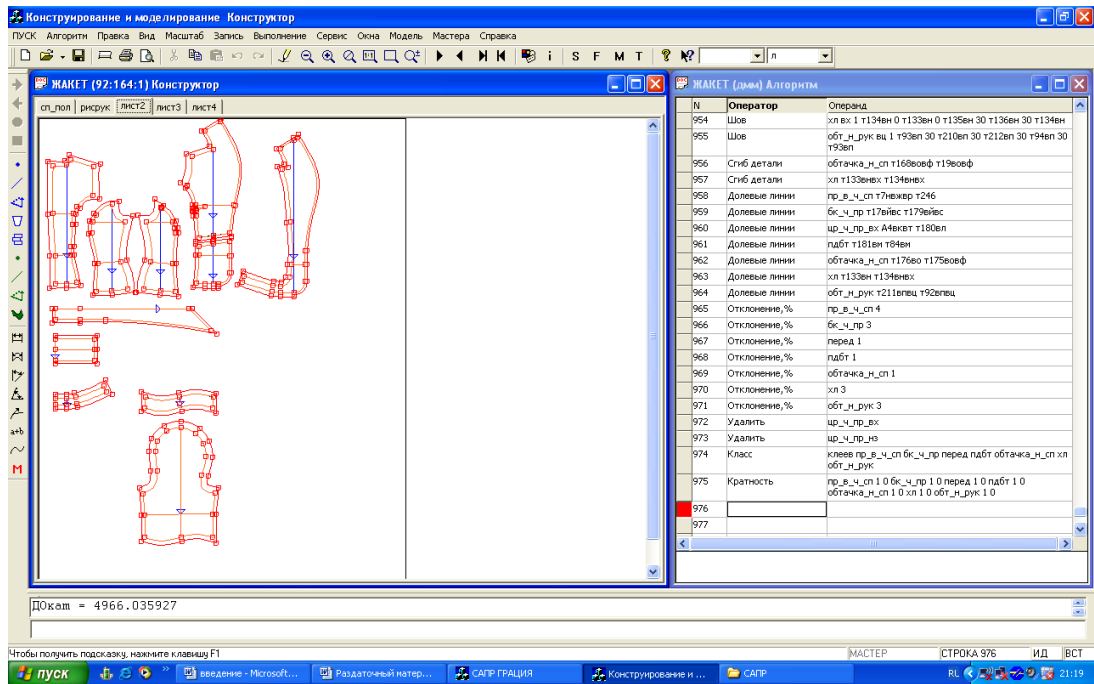


Рисунок 17 – Пример разработки шаблонов лекал деталей из основной ткани

Далее алгоритм отлаживается путем перестраивания шаблонов лекал полного комплекта деталей на все заданные размеры и роста с использованием Оператора «Показать модель» в подменю «Модель» (или с использованием пиктограммы «М»), после чего создаются Спецификация (рисунок 18) и Табель мер (рисунок 19).

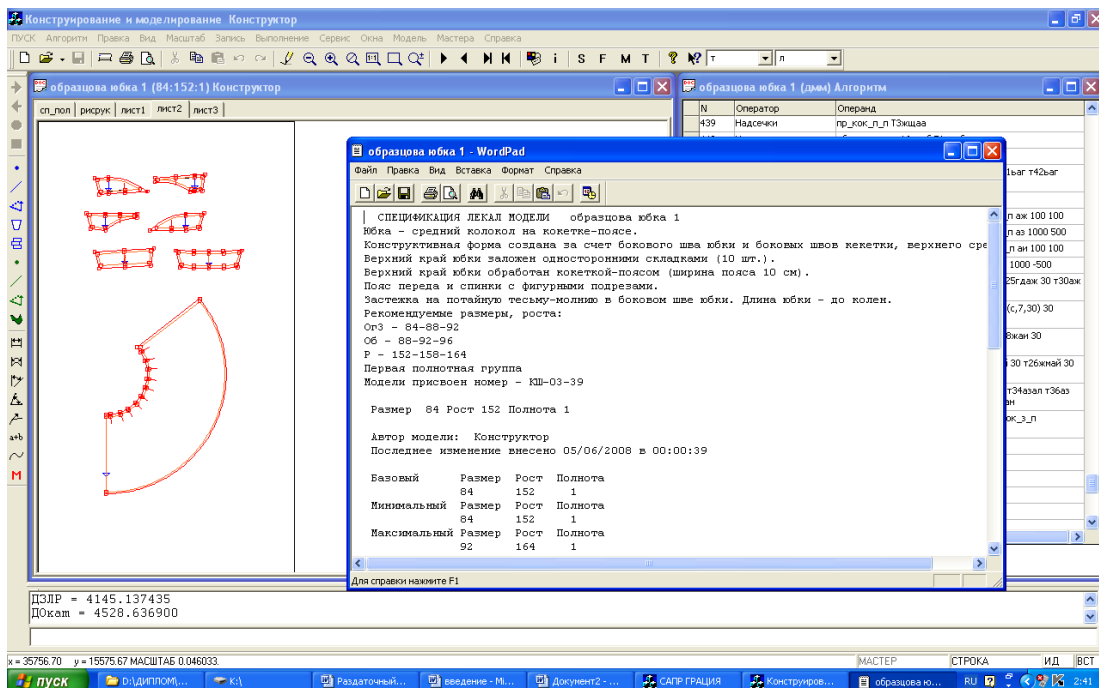


Рисунок 18 – Пример разработки Спецификации в САПР «Грация»

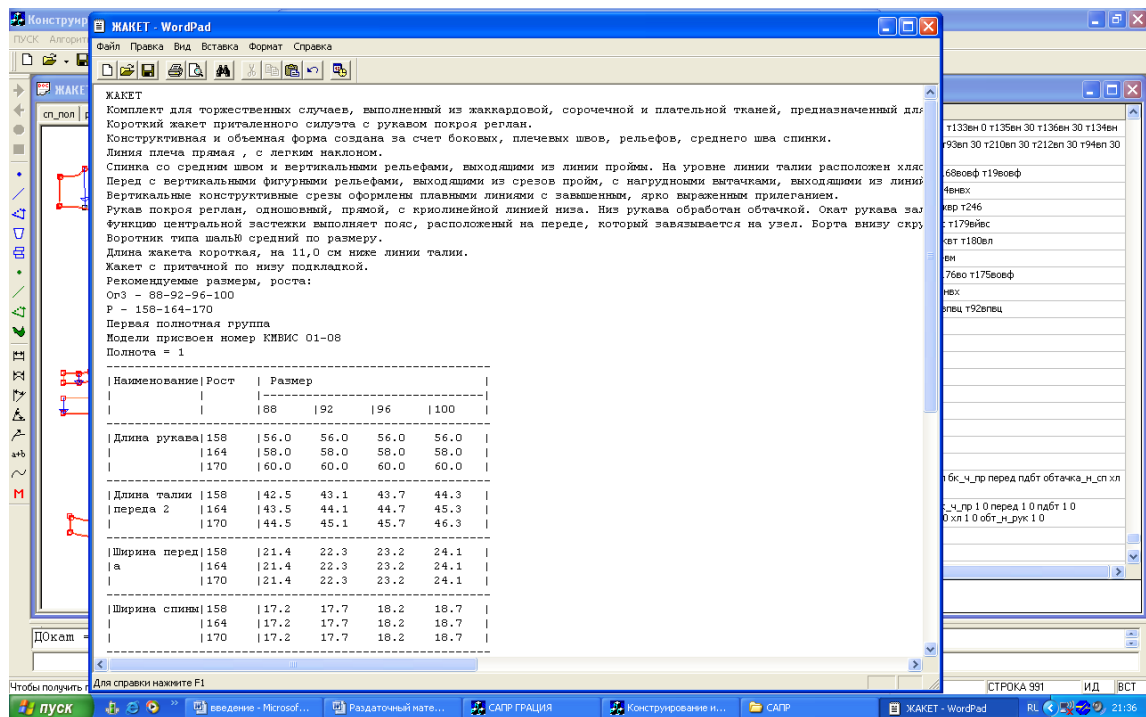


Рисунок 19 – Пример разработки Табеля мер в САПР «Грация»

Градация комплекта шаблонов лекал деталей проектируемой модели в большинстве САПР выполняется автоматически путем перерасчета контуров лекал на все заданные размеры и роста и приводится в виде Окна «градации» (рисунок 20, 21).

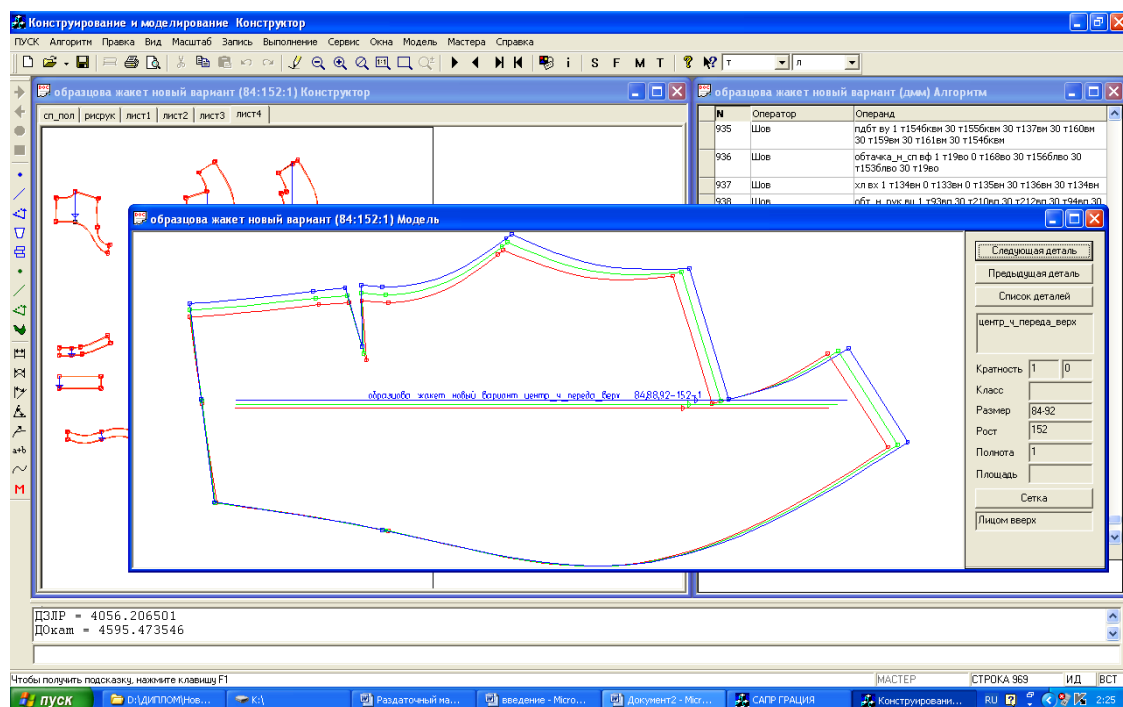


Рисунок 20 – Пример градации лекала центральной части переда женского жакета по размерам

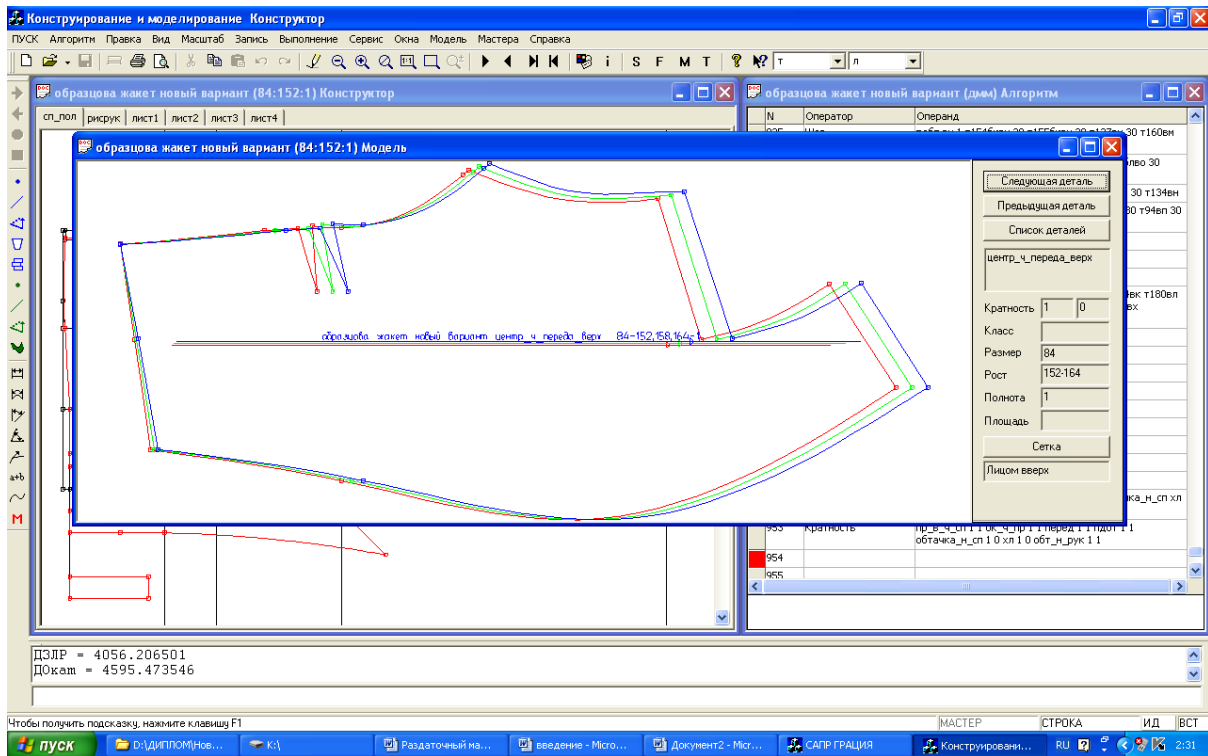


Рисунок 21 – Пример градации лекала центральной части переда женского жакета по ростам

## 2.6 Обоснование экономичности конструкции

Показателем производственной экономичности конструкции в серийном производстве является процент межлекальных выпадов (плотность раскладки лекал), в индивидуальном производстве – расход материалов на изделие.

Раскладки лекал студенты разрабатывают в подсистеме «Раскладка» в соответствии с требованиями отраслевых стандартов и стандартов предприятия, с использованием комплекта шаблонов-лекал, разработанного ранее, и обязательным представлением задания на раскладку (рисунок 22) и самих раскладок (рисунок 23).

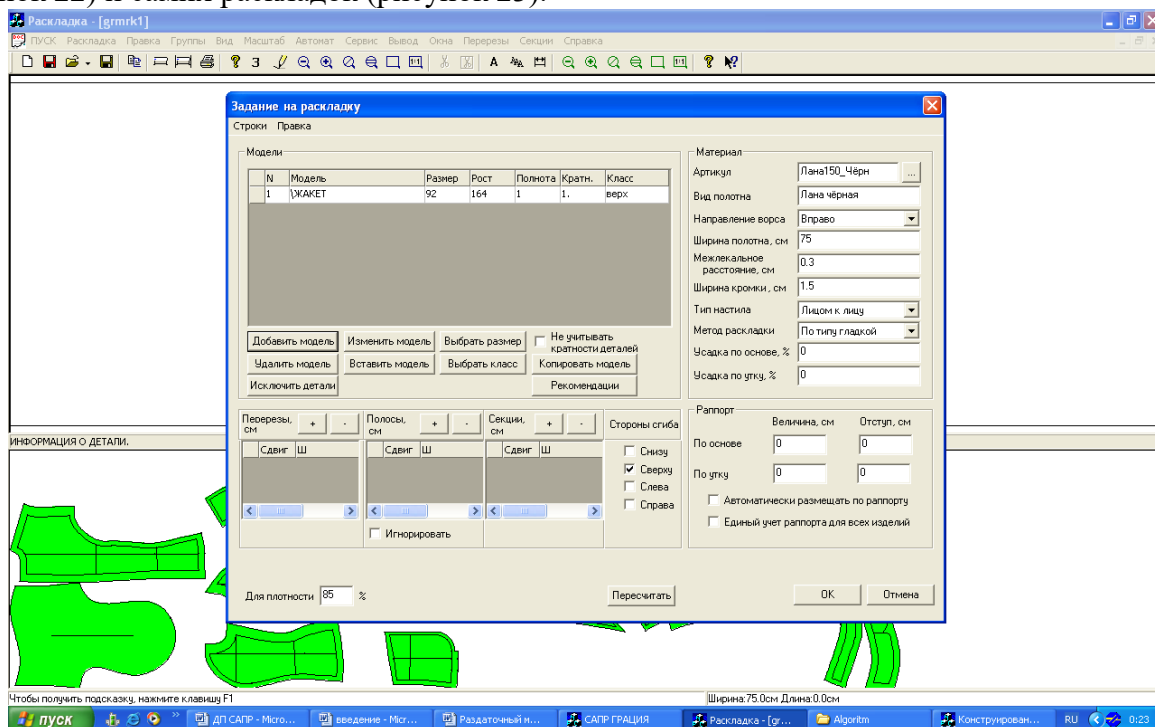


Рисунок 22 – Пример разработки задания на раскладку женского жакета из основной ткани

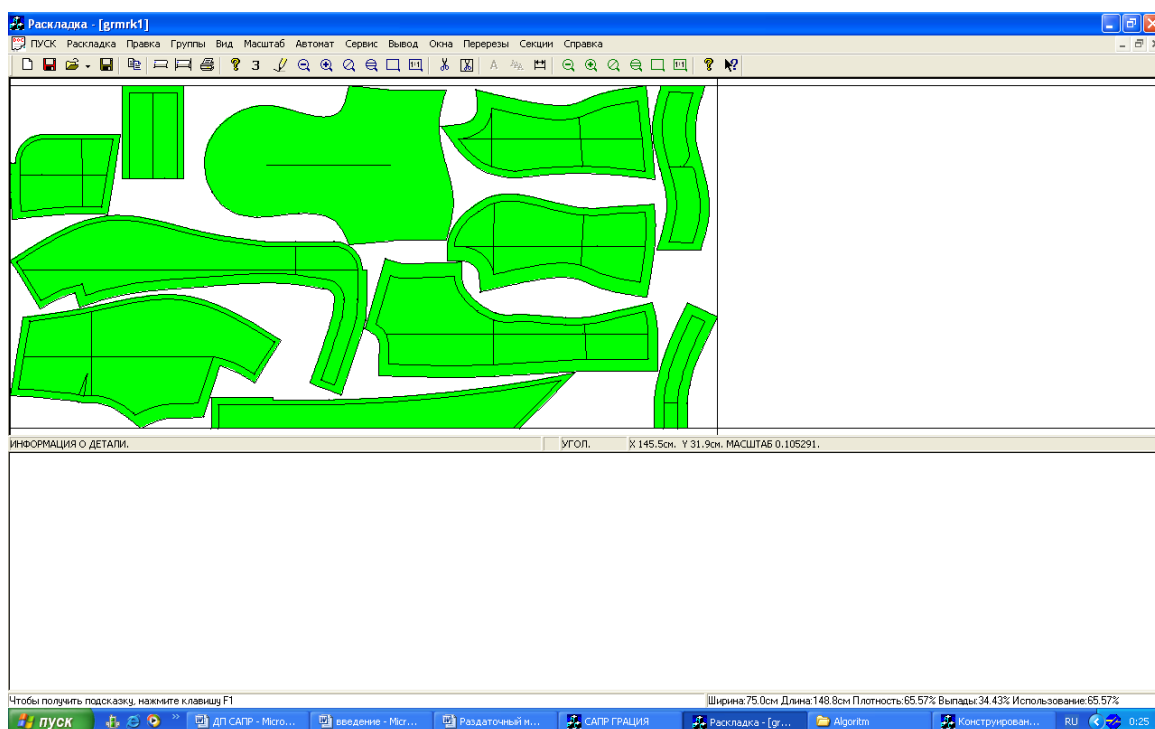


Рисунок 23 – Пример разработки раскладки женского жакета из основной ткани

## ЗАКЛЮЧЕНИЕ

В заключение работы необходимо отразить наиболее существенные и интересные результаты разработки проектируемого изделия и аспекты целесообразности внедрения результатов работы в производство. Дать обоснование рациональности использования САПР на отдельных стадиях или в целом при процессе проектирования. Дать оценку или собственное отношение работы на АРМ Конструктора.

## СПИСОК РЕКОМЕНДУЕМЫХ ИНФОРМАЦИОННЫХ ИСТОЧНИКОВ

6.1. Рекомендуемая литература				
6.1.1. Основная литература				
	Авторы,	Заглавие	Издательство, год	Адрес
Л1.1	Сурикова Г.И., Сурикова О. В.	Проектирование изделий легкой промышленности в САПР (САПР одежды): Учебное пособие	Москва: Издательский Дом "ФОРУМ", 2013	<a href="http://znani.um.com/go.php?id=404404">http://znani.um.com/go.php?id=404404</a>
Л1.2	Шершнева Л.П., Ларькина Л. В.	Конструирование одежды: Теория и практика: Учебное пособие	Москва: Издательский Дом "ФОРУМ", 2019	<a href="http://znani.um.com/go.php?id=1002959">http://znani.um.com/go.php?id=1002959</a>

Л1.3	Головицына М. В.	Интеллектуальные САПР для разработки современных конструкций и технологических процессов	Москва: Интернет - Университет Информационных Технологий (ИНТУИТ), 2016	<a href="http://www.iprbookshop.ru/73681.html">http://www.iprbookshop.ru/73681.html</a>
<b>6.1.2. Дополнительная литература</b>				
	Авторы,	Заглавие	Издательство, год	Адрес
Л2.1	Мендельсон В. А., Грей А. Р.	Технология швейных изделий: Учебное пособие	Казань: Казанский национальный исследовательский технологический университет, 2015	<a href="http://www.iprbookshop.ru/62320.html">http://www.iprbookshop.ru/62320.html</a>
Л2.2	Сурина Н. В.	САПР технологических процессов: Учебное пособие	Москва: Издательский Дом МИСиС, 2016	<a href="http://www.iprbookshop.ru/64196.html">http://www.iprbookshop.ru/64196.html</a>
<b>6.1.3. Методические разработки</b>				
	Авторы,	Заглавие	Издательство, год	Адрес
Л3.1	ДГТУ, Каф. "ТМ"; сост.: М.Е. Попов, А.М. Попов	Методические указания для выполнения теоретической части контрольной работы по дисциплине «Системы автоматизированного проектирования технологических процессов» (САПРТП)	Ростов н/Д.: ИЦ ДГТУ, 2018	<a href="https://ntb.donstu.ru/content/metodicheskie-ukazaniya-dlya-vypolneniya-teoreticheskoy-chasti-kontrolnoy-raboty-po-discipline-sistemy-avtomatizirovannogo-proektirovaniya-tehnologicheskikh-processov-saprt-p-0">https://ntb.donstu.ru/content/metodicheskie-ukazaniya-dlya-vypolneniya-teoreticheskoy-chasti-kontrolnoy-raboty-po-discipline-sistemy-avtomatizirovannogo-proektirovaniya-tehnologicheskikh-processov-saprt-p-0</a>
Л3.2	Семенов А. Д.	Лабораторный практикум по дисциплине САПР технологических процессов: Учебное пособие	Егорьевск: Егорьевский технологический институт (филиал) Московского государственного технологического университета «СТАНКИН», 2015	<a href="http://www.iprbookshop.ru/47402.html">http://www.iprbookshop.ru/47402.html</a>
<b>6.2. Перечень ресурсов информационно-телекоммуникационной сети "Интернет"</b>				
Э1	Конструирование женской одежды [Электронный ресурс]: учебное пособие/ Л.И. Трутченко [и др.].— Электрон. текстовые данные.— Минск: Вышэйшая школа, 2009.— 392 с.— Режим доступа: <a href="http://www.iprbookshop.ru/20267">http://www.iprbookshop.ru/20267</a> .— ЭБС «IPRbooks»			

Э2	Интеллектуальные САПР для разработки современных конструкций и технологических процессов Головицына М. В. Москва: Интернет-Университет Информационных Технологий (ИНТУИТ) 2016 Интеллектуальные САПР для разработки современных конструкций и технологических процессов 249 с. <a href="http://www.iprbookshop.ru/73681.html">http://www.iprbookshop.ru/73681.html</a>
Э3	Проектирование изделий легкой промышленности в САПР (САПР одежды) Учебное пособие Сурикова Г.И., Сурикова О. В. Москва: Издательский Дом "ФОРУМ" 2013 336 с.
Э4	Конструирование одежды: Теория и практика Учебное пособие Шершнева Л.П., Ларькина Л. В. Москва: Издательский Дом "ФОРУМ" 2019, 288 с. <a href="http://znanium.com/go.php?id=1002959">http://znanium.com/go.php?id=1002959</a>
Э5	САПР технологических процессов Учебное пособие Сурина Н. В. Москва: Издательский Дом МИСиС 2016 САПР технологических процессов, 104 с., <a href="http://www.iprbookshop.ru/64196.html">http://www.iprbookshop.ru/64196.html</a>
Э6	Технология швейных изделий Учебное пособие Мендельсон В. А., Грей А. Р. Казань: Казанский национальный исследовательский технологический университет 2015, 204 с. <a href="http://www.iprbookshop.ru/62320.html">http://www.iprbookshop.ru/62320.html</a>
Э7	Лабораторный практикум по дисциплине САПР технологических процессов Учебное пособие Семенов А. Д. Егорьевск: Егорьевский технологический институт (филиал) Московского государственного технологического университета «СТАНКИН» 2015, 271 с. <a href="http://www.iprbookshop.ru/47402.html">http://www.iprbookshop.ru/47402.html</a>
Э8	Методические указания для выполнения теоретической части контрольной работы по дисциплине «Системы автоматизированного проектирования технологических процессов» (САПРТП) ДГТУ, Каф. "ТМ"; сост.: М.Е. Попов, А.М. Попов Ростов н/Д.: ИЦ ДГТУ 2018, <a href="https://ntb.donstu.ru/content/metodicheskie-ukazaniya-dlya-vypolneniya-teoreticheskoy-chasti-kontrolnoy-raboty-po-discipline-sistemy-avtomatizirovannogo-proektirovaniya-tehnologicheskikh-processov-saprtп-0">https://ntb.donstu.ru/content/metodicheskie-ukazaniya-dlya-vypolneniya-teoreticheskoy-chasti-kontrolnoy-raboty-po-discipline-sistemy-avtomatizirovannogo-proektirovaniya-tehnologicheskikh-processov-saprtп-0</a>
<b>6.3.1 Перечень программного обеспечения</b>	

6.3.1.1	Microsoft Windows XP, Microsoft Windows Vista, Microsoft Windows 7, Microsoft Office пакет, 7-Zip, Компас 3D LT, Учебный комплект КОМПАС-3D v18, Kaspersky Endpoint Security, САПР «ГРАЦИЯ», CorelDraw Graphics Suite X3, AutoCAD Electrical, AutoCAD, AutoCAD Mechanical, 3ds Max, Inventor Professional, Maya.
<b>6.3.2 Перечень информационных справочных систем</b>	
6.3.2.1	Консультант Плюс: <a href="http://www.consultant.ru">http://www.consultant.ru</a>



# **МЕТОДИЧЕСКИЕ УКАЗАНИЯ**

по выполнению курсового проектирования  
по дисциплине «САПР одежды «Грация»»  
для студентов направления подготовки

29.03.05 Конструирование изделий легкой промышленности  
Направленность (профиль) Конструирование швейных изделий



МИНИСТЕРСТВО НАУКИ И ВЫСШЕГО ОБРАЗОВАНИЯ РОССИЙСКОЙ ФЕДЕРАЦИИ

**ФЕДЕРАЛЬНОЕ ГОСУДАРСТВЕННОЕ БЮДЖЕТНОЕ  
ОБРАЗОВАТЕЛЬНОЕ УЧРЕЖДЕНИЕ ВЫСШЕГО ОБРАЗОВАНИЯ  
«ДОНСКОЙ ГОСУДАРСТВЕННЫЙ ТЕХНИЧЕСКИЙ УНИВЕРСИТЕТ»**

**Технологический институт сервиса (филиал) ДГТУ в г.Ставрополе  
(ТИС (филиал) ДГТУ в г.Ставрополе)**

## **МЕТОДИЧЕСКИЕ УКАЗАНИЯ**

для организации самостоятельной работы  
по дисциплине «САПР одежды «Грация»  
для студентов направления подготовки

29.03.05 Конструирование изделий легкой промышленности  
направленность (профиль) «Конструирование швейных изделий»

Методические указания по дисциплине «САПР одежды «Грация»» содержат задания для студентов, необходимые для организации самостоятельной работы.

Проработка предложенных заданий позволит студентам приобрести необходимые знания в области изучаемой дисциплины.

Предназначены для студентов направления подготовки 29.03.05 Конструирование изделий легкой промышленности. Направленность (профиль) Конструирование швейных изделий

## СОДЕРЖАНИЕ

### Введение

1. Общая характеристика самостоятельной работы
  2. Контрольные точки и виды отчетности по ним
  3. Методические рекомендации по изучению теоретического материала
  4. Методические рекомендации по подготовке к практическим занятиям
  5. Методические рекомендации по подготовке доклада
  6. Методические рекомендации по подготовке к тестированию
  7. Методические рекомендации по выполнению контрольной работы
  8. Методические рекомендации по подготовке к зачету
  9. Методические рекомендации по подготовке к экзамену
- Список рекомендуемых информационных источников

## ВВЕДЕНИЕ

Цель методических указаний – оказать помощь студентам в освоении курса «САПР одежды «Грация»».

Данные методические указания направлены на систематизированное и логически последовательное изучение общих закономерностей функционирования с помощью обсуждения проблемных вопросов по теме, решения проблемных задач и обсуждения ситуаций, тестов, подготовки рефератов, докладов, презентаций.

Перед началом курса целесообразно ознакомиться со структурой дисциплины на основании программы, а также с последовательностью изучения тем и их объемом. С целью оптимальной самоорганизации необходимо сопоставить эту информацию с графиком занятий и выявить наиболее затратные по времени и объему темы, чтобы заранее определить для себя периоды объемных заданий.

### 1. ОБЩАЯ ХАРАКТЕРИСТИКА САМОСТОЯТЕЛЬНОЙ РАБОТЫ

Цель освоения дисциплины – Цель дисциплины изучение общетеоретических основ компьютерного проектирования одежды. Изучение особенностей построения САПР швейных изделий. Знание основных видов обеспечения. Знание основных принципов работы с современными терминальными устройствами, позволяющими вести диалог на языке графики. Знание основ математического моделирования геометрических объектов. Знание теоретических основ интерактивной машинной графики, методов и средств синтеза и редактирования графических изображений. Знание графических программных пакетов общего назначения и программных комплексов специального назначения в области автоматизации проектирования швейных изделий, а также получение практических навыков работы с ними. Знание основных направлений совершенствования процесса проектирования одежды в условиях САПР.

Применение метода системного анализа к изучению данной дисциплины определяет следующие его задачи: изучение проблем в исторической перспективе, расширение знания студентов, развитие способности студентов к пониманию и критическому осмыслению проблем современности, обсуждаемых в средствах массовой информации, литературы, а также приобретение навыков последовательно и грамотно излагать свои мысли в устной и письменной форме.

В результате освоения данной дисциплины формируются следующие компетенции у обучающегося:

**ПК-4.1: Анализирует виды и назначение систем автоматизированного проектирования изделий легкой промышленности, применяемые информационные технологии.**

**ПК-4.2: Выбирает информационные технологии и системы автоматизированного проектирования для разработки базовых и модельных конструкций изделий легкой промышленности.**

Самостоятельная работа по дисциплине «САПР одежды «Грация»» выполняется с целью получения и закрепления знаний, приобретенных при изучении теоретического материала.

### 2. КОНТРОЛЬНЫЕ ТОЧКИ И ВИДЫ ОТЧЕТНОСТИ ПО НИМ

Контроль качества и сроков изучение тем лекций выполняется в соответствии с учебным графиком. Оформляется в виде конспектирования текста.

Контроль качества и сроков выполнения практических заданий осуществляется в соответствии с учебным графиком. Оформляется в соответствии с заданием.

Контроль качества сдачи доклада осуществляется в соответствии с учебным графиком. Оформляется в соответствии с заданием.

Успеваемость студентов по каждой дисциплине оценивается в ходе текущего контроля и промежуточной аттестации.

### 3. МЕТОДИЧЕСКИЕ РЕКОМЕНДАЦИИ ПО ИЗУЧЕНИЮ ТЕОРЕТИЧЕСКОГО МАТЕРИАЛА

Изучение любого раздела или темы следует начинать с ознакомления с вопросами плана изучения темы. Теоретический материал представляет собой конспект лекций, содержащий необходимый набор утверждений и формул (без детальных подробностей), но с подробным обоснованием их использования при решении конкретных экономических задач. При изучении материала необходимо помимо лекционных материалов использовать рекомендуемую основную и дополнительную литературу для лучшего усвоения материала.

Осваивать теорию следует в соответствии с той последовательностью, которая представлена в плане лекции. Методика работы с литературой предусматривает ведение записи прочитанного в виде плана - конспекта, опорного конспекта. Это позволит сделать знания системными, зафиксировать и закрепить их в памяти.

Для успешного освоения дисциплины, необходимо самостоятельно детально изучить представленные темы по рекомендуемым источникам информации. При подготовке к занятиям следует руководствоваться указаниями и рекомендациями преподавателя, использовать основную литературу из представленного им списка. Для наиболее глубокого освоения дисциплины рекомендуется изучать литературу, обозначенную как «дополнительная» в представленном списке в РПД.

**Вопросы для подготовки к устному опросу** текущего контроля (Блок 1)

1. Сформулируйте цель и задачи САПР
2. Методы классификации компьютеров.
3. В чем заключается подготовка программных средств для решения задач проектирования одежды?
4. Дайте характеристику объектам и структуре процесса проектирования
5. Устройства ввода информации и принцип их действия.
6. Классификация языков программирования
7. Охарактеризуйте виды расчленения описаний и аспекты проектирования

**Вопросы для подготовки к устному опросу** текущего контроля (Блок 2)

8. Устройства вывода информации и принцип их действия.
9. Классификация языков САПР.
10. Подсистемы САПР.
11. В чем заключается принципиальное различие между интерпритацией и компиляцией программы?
12. Классификация пакетов прикладных программ.
13. Виды обеспечения САПР: основные понятия и краткая характеристика.
14. Каково назначение модемов и факс-модемов
15. Классификация прикладных программных средств.

#### **Критерии оценки устного опроса**

Полнота ответа на поставленный вопрос, умение использовать термины, приводить примеры, делать выводы.

За каждый блок в сумме обучающийся должен получить 25 баллов, из них 5 – за посещение занятий, 5 - Выполнение дополнительных заданий (доклад, статья, презентация ), 10 – за выполнение тестовых заданий, 5 – за защиту лабораторных работ

Критерии получения оценки:

- результат, содержащий полный правильный ответ – максимальное количество баллов;
- результат, содержащий неполный правильный ответ (степень полноты ответа – более 60%) или ответ, содержащий незначительные неточности – 75% от максимального количества баллов;

результат, содержащий неполный правильный ответ (степень полноты ответа – от 30 до 60%) или ответ, содержащий значительные неточности -40 % от максимального количества баллов;

- результат, содержащий неполный правильный ответ (степень полноты ответа – менее 30%), неправильный ответ (ответ не по существу задания) или отсутствие ответа – 0 % от максимального количества баллов.

#### **4. МЕТОДИЧЕСКИЕ РЕКОМЕНДАЦИИ ПО ПОДГОТОВКЕ К ПРАКТИЧЕСКИМ ЗАНЯТИЯМ**

Процесс подготовки к практическим (семинарским) занятиям включает изучение нормативных документов, обязательной и дополнительной литературы по рассматриваемому вопросу.

Непосредственное проведение практического (семинарского) занятия предполагает:

- индивидуальные выступления студентов с сообщениями по какому-либо вопросу изучаемой темы;

- фронтальное обсуждение рассматриваемой проблемы, обобщения и выводы;

- решение задач и упражнений по образцу;

- решение вариантных задач и упражнений;

- решение ситуационных производственных (профессиональных) задач;

- проектирование и моделирование разных видов и компонентов профессиональной деятельности.

Процесс подготовки к практическим (семинарским) занятиям включает изучение нормативных документов, обязательной и дополнительной литературы по рассматриваемому вопросу.

#### **5. МЕТОДИЧЕСКИЕ РЕКОМЕНДАЦИИ ПО ПОДГОТОВКЕ ДОКЛАДА**

К самостоятельной работе относится написание и защита доклада в семестре. Подготовка доклада по дисциплине «САПР «Грация»» - один из основных этапов учебного процесса в обучении студентов, которым необходимо приобрести навыки самостоятельного исследования и представления его результатов. Тема выбирается студентом самостоятельно по согласованию с преподавателем.

Примерные темы доклада

1.Характеристика поколений ЭВМ и их классификация.

2.Ведущие показатели технических средств (ТС) САПР.

3.Состав ТС САПР: устройства программной обработки данных, устройства подготовки и ввода данных с промежуточных носителей, устройства ввода графической информации, устройства вывода данных, устройства оперативного взаимодействия человека с ЭВМ, устройства передачи данных.

4.Специфика использования ТС в САПР швейных изделий.

5.Автоматизированное рабочее место конструктора.

6.Структура программного обеспечения (ПО) САПР.

7.Общая характеристика операционных систем. Свойства ПО.

8.Программное обеспечение машинной графики.

9.Особенности ПО САПР швейных изделий.

10.Языки программирования и проектирования. Языковые процессоры

В результате подготовки доклада студент может выступать на конференциях и семинарах по этому вопросу.

##### **Общие рекомендации по подготовке доклада**

Доклад должен включать в себя введение, основную часть и заключение.

Во введении необходимо отразить обоснование актуальности выбранной темы, краткое описание текущего состояния проблемы. В нем студент должен указать цель и задачи работы, объект исследования, элементы новизны, введенные в процессе написания работы. Необходимо перечислить проблемы, которые должны быть решены в рамках выбранной темы.

Основная часть доклада должна содержать вопросы, предусмотренные в плане работы. В ней необходимо отразить теоретические основы, раскрывающие суть проблемы, проанализировать собранные материалы, характеризующие практическую сторону объекта исследования. Этот раздел может содержать рабочие таблицы, диаграммы (диаграммы и другие материалы).

В заключение необходимо отразить выводы и предложения, полученные в результате предыдущей работы. Они должны быть сформулированы четко и точно.

Список литературы включает в алфавитном порядке список современных законов и нормативных актов, соответствующей научной литературы, научных работ, статистических сборников и других источников, выпущенных не ранее пяти лет.

#### **Оформление доклада и порядок защиты**

Объем работы – 4-7 страниц пронумерованного компьютерного текста, шрифт, 14, интервал 1,5, поля стандартные. Иллюстрации, фотографии, рисунки, графики, которые появляются на тексте, должны быть пронумерованы.

Выполненный доклад проверяется преподавателем. Если доклад оформлен согласно предъявляемым требованиям, то работа допускается к защите, о чем преподавателем делаются записи на титульном листе работы. Если доклад имеет отрицательный отзыв, то документ возвращается на доработку с последующим представлением о его повторном рассмотрении.

Требуемый уровень оригинальности не менее 50%.

Доклады могут сопровождаться презентацией, отражающей основные моменты выполненного исследования.

#### **Критерии оценки доклада**

Критерий оценки реферата	Показатель	Максимальное количество баллов
1. Степень раскрытия сущности проблемы	- соответствие содержания теме реферата;	1
	- полнота и глубина раскрытия основных понятий проблемы;	1
	- умение работать с литературой, систематизировать и структурировать материал;	1
	- умение обобщать, сопоставлять различные точки зрения по рассматриваемому вопросу;	1
	- аргументировать основные положения и выводы;	1
	- умение четко и обоснованно формулировать выводы;	2
	- самостоятельность, способность к определению собственной позиции по проблеме и к практической адаптации материала	
2. Соблюдение требований по оформлению	- правильность и аккуратность оформления реферата	1
	- точность в цитировании и указании источника текстового фрагмента,	1
	- соблюдение требований к объему и структуре реферата;	1
	- грамотность и культура изложения	1
3. Уровень защиты реферата	- доклад структурирован, раскрывает тему	1
	- даны правильные, аргументированные ответы на уточняющие вопросы	2
	- слайды представлены в логической последовательности и оформление презентации;	1
	- количество слайдов не более 10	1
Максимальное количество баллов		17

Для подготовки презентации к защите реферата, обучающемуся необходимо использовать PowerPoint. Количество слайдов презентации к защите реферата – не более 10.



Максимальное количество баллов, которое обучающийся может получить за подготовку реферата и презентации к нему составляет 17 баллов. Баллы учитываются в процессе проведения текущего контроля.

- 17 баллов – оценка «отлично»;
- 12-16 баллов – оценка «хорошо»;
- 8-11 баллов – оценка «удовлетворительно»
- Менее 8 баллов – оценка «неудовлетворительно».

## **6. МЕТОДИЧЕСКИЕ РЕКОМЕНДАЦИИ ПО ПОДГОТОВКЕ К ТЕСТИРОВАНИЮ**

Данный вид самостоятельной работы рабочей программой дисциплины (модуля) не предусмотрен

## **7. МЕТОДИЧЕСКИЕ РЕКОМЕНДАЦИИ ПО ВЫПОЛНЕНИЮ КОНТРОЛЬНОЙ РАБОТЫ**

Данный вид самостоятельной работы рабочей программой дисциплины (модуля) не предусмотрен

## **8. МЕТОДИЧЕСКИЕ РЕКОМЕНДАЦИИ ПО ПОДГОТОВКЕ К ЗАЧЕТУ**

Данный вид самостоятельной работы рабочей программой дисциплины (модуля) не предусмотрен

## **9. МЕТОДИЧЕСКИЕ РЕКОМЕНДАЦИИ ПО ПОДГОТОВКЕ К ЭКЗАМЕНУ**

Промежуточная аттестация в форме экзамена предусматривает проведение обязательной экзаменационной процедуры. Перед экзаменом студенту необходимо полностью выполнить все задания к практическим занятиям, подготовить и защитить самостоятельную работу. При наличии задолженности по текущей аттестации по данной дисциплине студент к экзамену не допускается. Экзамен по дисциплине предусмотрен в устной форме по билетам.

Вопросы для экзамена

- 1.Блочно-иерархическая структура процесса проектирования объектов.
- 2.Маршруты проектирования.
- 3.Концептуальная структура САПР.
- 4.Подсистемы САПР.
- 5.Виды обеспечения САПР: основные понятия и краткая характеристика.
- 6.Принципы создания САПР: системного единства, включения, развития, комплексности, совместимости, информационного единства.
- 7.Цели и задачи создания САПР «Одежда».
- 8.Характеристика объектов и структуры процесса проектирования
- 9.Структура и взаимосвязь подсистем САПР швейных изделий.
- 10.Требования, предъявляемые к видам обеспечения САПР швейных изделий.
- 11.САПР как информационная система.
- 12.Структуры многоуровневых моделей данных: иерархическая, сетевая, реляционная.
- 13.Файловые и библиотечные структуры информационного фонда САПР.
- 14.Структура банков данных.
- 15.Характеристика систем управления банками данных: по типам организации, по организации ТО САПР, по масштабам использования, по месту хранения баз данных, по типу принятой модели данных, по степени универсальности.
- 16.Требования, предъявляемые к банкам данных.
- 17.Принципы разработки систем кодирования и классификатора деталей одежды.
- 18.Иерархический метод классификации и цифровое кодирование.
- 19.Особенности кодирования срезов деталей швейных изделий.
- 20.Структура, состав и назначение технического обеспечения (ТО) САПР.
- 21.Характеристика поколений ЭВМ и их классификация.
- 22.Ведущие показатели технических средств (ТС) САПР.
- 23.Состав ТС САПР: устройства программной обработки данных, устройства подготовки и ввода данных с промежуточных носителей, устройства ввода графической информации, устройства вывода данных, устройства оперативного взаимодействия человека с ЭВМ, устройства передачи данных.

24. Специфика использования ТС в САПР швейных изделий.
25. Автоматизированное рабочее место конструктора.
26. Структура программного обеспечения (ПО) САПР.
27. Общая характеристика операционных систем. Свойства ПО.
28. Программное обеспечение машинной графики.
29. Особенности ПО САПР швейных изделий.
30. Языки программирования и проектирования. Языковые процессоры.
31. Общая характеристика методического обеспечения САПР.
32. Состав организационного обеспечения САПР.
33. Функции групп специалистов: проектирующая, обеспечивающая, организующая. Функции заказчика, разработчика, пользователя САПР.
34. Методы аналитического описания контуров лекал одежды.
35. Понятие сплайн аппроксимации. Условия задания сплайна. Понятие дефекта сплайна.
36. Кусочно-линейная аппроксимация: метод хорд, секущих, касательных.
37. Линейно-круговая аппроксимация и ее разновидности.
38. Математическая модель геометрических преобразований лекал швейных изделий.
39. Методы преобразования контуров лекал.
40. Основные понятия аффинных преобразований, их свойства.
41. Понятие о геометрических объектах (ГО) и методах геометрического моделирования.
42. Определение понятия интерактивной машинной графики.
43. Графические примитивы.
44. Подсистема проектирования базовых основ и типовых базовых конструкций одежды.
45. Подсистема конструктивного моделирования.
46. Подсистема проектирования лекал основных и производных деталей.
47. Подсистема градации лекал.
48. Подсистема проектирования одежды промышленного производства по индивидуальным заказам населения.
49. Подсистема управления качеством.

### Порядок и критерии оценивания

Экзамен является формой оценки качества освоения обучающимся образовательной программы по дисциплине. Проверка качества подготовки студентов на экзаменах заканчивается выставлением отметок по принятой пятибалльной шкале (см. п.1.2) (оценка «отлично», «хорошо», «удовлетворительно» или «неудовлетворительно»).

#### Распределение баллов по экзамену (промежуточная аттестация)

Вид учебных работ по дисциплине	Промежуточная аттестация	
	Оценка, баллы	Критерии оценки
Устный ответ на экзамене	Оценка «отлично» - 40 баллов	1) полно и аргументировано отвечает по содержанию вопроса; 2) обнаруживает понимание материала, может обосновать свои суждения, применить знания на практике, привести необходимые примеры; 3) излагает материал последовательно и правильно, с соблюдением исторической и хронологической последовательности. Компетенция (и) или ее часть сформирована
	Оценка «хорошо» - 30 - 39 баллов	ответ, удовлетворяющий тем же требованиям, что и для оценки «5», но допускает 1-2 ошибки, которые сам же исправляет. Компетенция и (или) ее часть сформирована на 2 уровне.
	Оценка «удовлетворительно» -	1) излагает материал неполно и допускает неточности в определении понятий или

	15 - 29 баллов	формулировке правил; 2) не умеет достаточно глубоко и доказательно обосновать свои суждения и привести свои примеры; 3) излагает материал непоследовательно и допускает ошибки. Компетенция и (или) ее часть сформирована на 1 уровне.
	Оценка «неудовлетворительно» - 0 - 14 баллов	1) студент обнаруживает незнание ответа на соответствующий вопрос; 2) допускает ошибки в формулировке определений и правил, искажающие их смысл; 3) беспорядочно и неуверенно излагает материал; 4) на дополнительные вопросы преподавателя обучающийся не дает правильные ответы. Компетенция и (или) ее часть не сформирована.
Решение экзаменационной задачи	10 баллов	Задача решена, сделан вывод
	0 баллов	Задача нерешена
Максимальная сумма баллов промежуточной аттестации - 50		

## СПИСОК РЕКОМЕНДУЕМЫХ ИНФОРМАЦИОННЫХ ИСТОЧНИКОВ

6.1. Рекомендуемая литература				
6.1.1. Основная литература				
	Авторы,	Заглавие	Издательство, год	Адрес
Л1.1	Сурикова Г.И., Сурикова О. В.	Проектирование изделий легкой промышленности в САПР (САПР одежды): Учебное пособие	Москва: Издательский Дом "ФОРУМ", 2013	<a href="http://znani.um.com/go.php?id=404404">http://znani.um.com/go.php?id=404404</a>
Л1.2	Шершнева Л.П., Ларькина Л. В.	Конструирование одежды: Теория и практика: Учебное пособие	Москва: Издательский Дом "ФОРУМ", 2019	<a href="http://znani.um.com/go.php?id=1002959">http://znani.um.com/go.php?id=1002959</a>
Л1.3	Головицына М. В.	Интеллектуальные САПР для разработки современных конструкций и технологических процессов	Москва: Интернет - Университет Информационных Технологий (ИНТУИТ), 2016	<a href="http://www.iprbookshop.ru/73681.html">http://www.iprbookshop.ru/73681.html</a>
6.1.2. Дополнительная литература				
	Авторы,	Заглавие	Издательство, год	Адрес
Л2.1	Мендельсон В. А., Грей А. Р.	Технология швейных изделий: Учебное пособие	Казань: Казанский национальный исследовательский технологический университет, 2015	<a href="http://www.iprbookshop.ru/62320.html">http://www.iprbookshop.ru/62320.html</a>
Л2.2	Сурина Н. В.	САПР технологических процессов: Учебное пособие	Москва: Издательский Дом МИСиС, 2016	<a href="http://www.iprbookshop.ru/64196.html">http://www.iprbookshop.ru/64196.html</a>
6.1.3. Методические разработки				
	Авторы,	Заглавие	Издательство, год	Адрес

ЛЗ.1	ДГТУ, Каф. "ТМ"; сост.: М.Е. Попов, А.М. Попов	Методические указания для выполнения теоретической части контрольной работы по дисциплине «Системы автоматизированного проектирования технологических процессов» (САПРТП)	Ростов н/Д.: ИЦ ДГТУ, 2018	<a href="https://ntb.donstu.ru/content/metodicheskie-ukazaniya-dlya-vypolneniya-teoreticheskoy-chasti-kontrolnoy-raboty-po-discipline-sistemy-avtomatizirovannogo-proektirovaniya-tehnologicheskikh-processov-saprtп-0">https://ntb.donstu.ru/content/metodicheskie-ukazaniya-dlya-vypolneniya-teoreticheskoy-chasti-kontrolnoy-raboty-po-discipline-sistemy-avtomatizirovannogo-proektirovaniya-tehnologicheskikh-processov-saprtп-0</a>
ЛЗ.2	Семенов А. Д.	Лабораторный практикум по дисциплине САПР технологических процессов: Учебное пособие	Егорьевск: Егорьевский технологический институт (филиал) Московского государственного технологического университета «СТАНКИН», 2015	<a href="http://www.iprbookshop.ru/47402.html">http://www.iprbookshop.ru/47402.html</a>

#### 6.2. Перечень ресурсов информационно-телекоммуникационной сети "Интернет"

Э1	Конструирование женской одежды [Электронный ресурс]: учебное пособие/ Л.И. Трутченко [и др.].— Электрон. текстовые данные.— Минск: Вышэйшая школа, 2009.— 392 с.— Режим доступа: <a href="http://www.iprbookshop.ru/20267">http://www.iprbookshop.ru/20267</a> .— ЭБС «IPRbooks»
Э2	Интеллектуальные САПР для разработки современных конструкций и технологических процессов Головицына М. В. Москва: Интернет-Университет Информационных Технологий (ИНТУИТ) 2016 Интеллектуальные САПР для разработки современных конструкций и технологических процессов 249 с. <a href="http://www.iprbookshop.ru/73681.html">http://www.iprbookshop.ru/73681.html</a>
Э3	Проектирование изделий легкой промышленности в САПР (САПР одежды) Учебное пособие Сурикова Г.И., Сурикова О. В. Москва: Издательский Дом "ФОРУМ" 2013 336 с.
Э4	Конструирование одежды: Теория и практика Учебное пособие Шершнева Л.П., Ларькина Л. В. Москва: Издательский Дом "ФОРУМ" 2019, 288 с. <a href="http://znaniyum.com/go.php?id=1002959">http://znaniyum.com/go.php?id=1002959</a>
Э5	САПР технологических процессов Учебное пособие Сурина Н. В. Москва: Издательский Дом МИСиС 2016 САПР технологических процессов, 104 с., <a href="http://www.iprbookshop.ru/64196.html">http://www.iprbookshop.ru/64196.html</a>
Э6	Технология швейных изделий Учебное пособие Мендельсон В. А., Грей А. Р. Казань: Казанский национальный исследовательский технологический университет 2015, 204 с. <a href="http://www.iprbookshop.ru/62320.html">http://www.iprbookshop.ru/62320.html</a>
Э7	Лабораторный практикум по дисциплине САПР технологических процессов Учебное пособие Семенов А. Д. Егорьевск: Егорьевский технологический институт (филиал) Московского государственного технологического университета «СТАНКИН» 2015, 271 с. <a href="http://www.iprbookshop.ru/47402.html">http://www.iprbookshop.ru/47402.html</a>
Э8	Методические указания для выполнения теоретической части контрольной работы по дисциплине «Системы автоматизированного проектирования технологических процессов» (САПРТП) ДГТУ, Каф. "ТМ"; сост.: М.Е. Попов, А.М. Попов Ростов н/Д.: ИЦ ДГТУ 2018, <a href="https://ntb.donstu.ru/content/metodicheskie-ukazaniya-dlya-vypolneniya-teoreticheskoy-chasti-kontrolnoy-raboty-po-discipline-sistemy-avtomatizirovannogo-proektirovaniya-tehnologicheskikh-processov-saprtп-0">https://ntb.donstu.ru/content/metodicheskie-ukazaniya-dlya-vypolneniya-teoreticheskoy-chasti-kontrolnoy-raboty-po-discipline-sistemy-avtomatizirovannogo-proektirovaniya-tehnologicheskikh-processov-saprtп-0</a>

#### 6.3.1 Перечень программного обеспечения

6.3.1.1	Microsoft Windows XP, Microsoft Windows Vista, Microsoft Windows 7, Microsoft Office пакет, 7-Zip, Компас 3D LT, Учебный комплект КОМПАС-3D v18, Kaspersky Endpoint Security, САПР «ГРАЦИЯ», CorelDraw Graphics Suite X3, AutoCAD Electrical, AutoCAD, AutoCAD Mechanical, 3ds Max, Inventor Professional, Maya.
<b>6.3.2 Перечень информационных справочных систем</b>	
6.3.2.1	Консультант Плюс: <a href="http://www.consultant.ru">http://www.consultant.ru</a>

## **МЕТОДИЧЕСКИЕ УКАЗАНИЯ**

для организации самостоятельной работы  
по дисциплине «САПР одежды «Грация»»  
для студентов направления подготовки

29.03.05 Конструирование изделий легкой промышленности  
Направленность (профиль) Конструирование швейных изделий



МИНИСТЕРСТВО НАУКИ И ВЫСШЕГО ОБРАЗОВАНИЯ РОССИЙСКОЙ ФЕДЕРАЦИИ

**ФЕДЕРАЛЬНОЕ ГОСУДАРСТВЕННОЕ БЮДЖЕТНОЕ  
ОБРАЗОВАТЕЛЬНОЕ УЧРЕЖДЕНИЕ ВЫСШЕГО ОБРАЗОВАНИЯ  
«ДОНСКОЙ ГОСУДАРСТВЕННЫЙ ТЕХНИЧЕСКИЙ УНИВЕРСИТЕТ»**

**Технологический институт сервиса (филиал) ДГТУ в г.Ставрополе  
(ТИС (филиал) ДГТУ в г.Ставрополе)**

## **МЕТОДИЧЕСКИЕ УКАЗАНИЯ**

по выполнению практических работ  
по дисциплине «Специальные программы САПР»  
для студентов направления подготовки

29.03.05 Конструирование изделий легкой промышленности  
направленность (профиль) «Конструирование швейных изделий»

Методические указания по дисциплине «Специальные программы САПР» содержат задания для студентов, необходимые для практических занятий.

Проработка предложенных заданий позволит студентам приобрести необходимые знания в области изучаемой дисциплины.

Предназначены для студентов направления подготовки 29.03.05 Конструирование изделий легкой промышленности. Направленность (профиль) Конструирование швейных изделий



## Содержание

Введение

Практическое занятие 1 Изучение основных принципов работы, мастеров подсказок, горячих клавиш при проектировании в САПР «Грация».

Практическое занятие 2 Изучение возможностей подсистемы «Конструктор» при проектировании одежды с использованием стандартных блоков и оригинальных исходных данных.

Список рекомендуемых информационных источников

## ВВЕДЕНИЕ

При изучении курса наряду с овладением студентами теоретическими положениями уделяется внимание приобретению практических навыков, с тем, чтобы они смогли успешно применять их в своей последующей работе.

Цель освоения дисциплины – Изучение общетеоретических основ САПР. Изучение особенностей построения САПР швейных изделий. Знание основных видов обеспечения. Знание основных принципов работы с современными терминальными устройствами, позволяющими вести диалог на языке графики. Знание основ математического моделирования геометрических объектов. Знание теоретических основ интерактивной машинной графики, методов и средств синтеза и редактирования графических изображений. Знание графических программных пакетов общего назначения и программных комплексов специального назначения в области автоматизации проектирования швейных изделий, а также получение практических навыков работы с ними. Знание основных направлений совершенствования процесса проектирования одежды в условиях САПР.

Применение метода системного анализа к изучению данной дисциплины определяет следующие его задачи: изучение проблем в исторической перспективе, расширение знания студентов, развитие способности студентов к пониманию и критическому осмыслению проблем современности, обсуждаемых в средствах массовой информации, литературы, а также приобретение навыков последовательно и грамотно излагать свои мысли в устной и письменной форме

В результате освоения данной дисциплины формируются следующие компетенции у обучающегося:

**ПК-4.1: Анализирует виды и назначение систем автоматизированного проектирования изделий легкой промышленности, применяемые информационные технологии.**

**ПК-4.2: Выбирает информационные технологии и системы автоматизированного проектирования для разработки базовых и модельных конструкций изделий легкой промышленности.**

Изучив данный курс, студент должен:

Знать:

Основные виды обеспечения систем автоматизированного проектирования.

Основные принципы работы с современными терминальными устройствами, позволяющими вести диалог на языке графики.

Основы математического моделирования геометрических объектов.

Уметь:

Работать в графических редакторах типа Paint, CorelDraw, Photoshop. Уметь разрабатывать конструкции с учетом направления моды и ассортимента в условия автоматизированного проектирования одежды.

Владеть:

Составления исходной информации для автоматизированного проектирования швейных изделий

Работы с графическими программными пакетами общего назначения.

Работы с программными комплексами специального назначения в области автоматизации проектирования швейных изделий.

Использования программных пакетов общего назначения и программных комплексов специального назначения для построения базовых основ проектируемого изделия.

Реализация компетентностного подхода предусматривает широкое использование в учебном процессе активных и интерактивных форм проведения занятий (разбор конкретных ситуаций, собеседование) в сочетании с внеаудиторной работой с целью формирования и развития профессиональных навыков специалистов.

Лекционный курс является базой для последующего получения обучающимися практических навыков, которые приобретаются на практических занятиях, проводимых в

активных формах: деловые игры; ситуационные семинары. Методика проведения практических занятий и их содержание продиктованы стремлением как можно эффективнее развивать у студентов мышление и интуицию, необходимые современному специалисту. Активные формы семинаров открывают большие возможности для проверки усвоения теоретического и практического материала.

### **Практическое занятие 1 Изучение основных принципов работы, мастеров подсказок, горячих клавиш при проектировании в САПР «Грация».**

**Цель занятия** заключается в формировании у студентов профессиональной компетенции: ПК-4.1, ПК-4.2.

#### **Вопросы для обсуждения**

1. Изучение структуры САПР одежды.
2. Изучение принципа построения и структуры алгоритмов.
3. Знакомство с Мастерами при разработке алгоритмов построения чертежей конструкций швейных изделий.
4. Анализ результатов работы, формулировка выводов.
5. Указать состав и структуру САПР «Грация».
6. Указать условия и способы разработки алгоритма.
7. Принцип действия и возможности мастеров.
8. Укажите правила работы и перемещения по алгоритму

**Практическое занятие 2 Изучение возможностей подсистемы «Конструктор» при проектировании одежды с использованием стандартных блоков и оригинальных исходных данных.**

**Цель занятия** заключается в формировании у студентов профессиональной компетенции: ПК-4.1, ПК-4.2.

#### **Вопросы для обсуждения**

- 1 Последовательность выполнения действий при разработке нового алгоритма построения чертежа БОК проектируемой модели заданной ассортиментной и половозрастной группы (на примере юбки).
  - 1.1 Ввод имени нового алгоритма
  - 1.2 Выбор типового набора размерных признаков
  - 1.3 Выбор базового размера, роста и полноты
  - 1.4 Свойства первого листа чертежа. Первая точка чертежа
  - 1.5 Завершение мастера запуска
- 2 Выход из программы и продолжение работы после перерыва
- 3 Разработка исходных данных для проектирования чертежа базовой основы новых конструкций одежды заданной ассортиментной и половозрастной группы.
  - 3.1 Просмотр размерных признаков
- 4 Построение конструкции. Чертеж конструкции и панель мастеров
  - 4.1 Задание длины изделия
  - 4.2 Задание ширины изделия
  - 4.3 Проведение линий базовой сетки
  - 4.4 Задание растворов и длин талиевых вытачек
  - 4.5 Построение вытачки на линии талии задней части юбки
  - 4.6 Построение вытачки на линии талии передней части юбки
  - 4.7 Построение боковой вытачки
  - 4.8 Удаление ненужных точек и линий
  - 4.9 Построение линии талии

## 4.10 Создание переменной

## СПИСОК РЕКОМЕНДУЕМЫХ ИНФОРМАЦИОННЫХ ИСТОЧНИКОВ

<b>6.1. Рекомендуемая литература</b>				
<b>6.1.1. Основная литература</b>				
	Авторы,	Заглавие	Издательство, год	Адрес
Л1.1	Сурикова Г.И., Сурикова О. В.	Проектирование изделий легкой промышленности в САПР (САПР одежды): Учебное пособие	Москва: Издательский Дом "ФОРУМ", 2013	<a href="http://znanium.com/go.php?id=404404">http://znanium.com/go.php?id=404404</a>
<b>6.1.2. Дополнительная литература</b>				
	Авторы,	Заглавие	Издательство, год	Адрес
Л2.1	Коваленко Ю. А., Махоткина Л. Ю., Сараева Т. И.	Конструирование изделий легкой промышленности: Учебно- методическое пособие	Казань: Казанский национальный исследовательский технологический университет, 2015	<a href="http://www.iprbookshop.ru/62181.html">http://www.iprbookshop.ru/62181.html</a>
Л2.2	Махоткина Л.Ю., Никитина Л.Л.	Конструирование изделий легкой промышленности: теоретические основы проектирования изделий легкой промышленности.	Москва: ООО "Научно-издательский центр ИНФРА-М", 2016	<a href="http://znanium.com/go.php?id=555134">http://znanium.com/go.php?id=555134</a>
Л2.3	Камалиева А. С.	Конструирование изделий по индивидуальным заказам: учебно-методическое пособие	Уфа: Уфимский государственный университет экономики и сервиса, 2013	<a href="http://biblioclub.ru/index.php?page=book&amp;id=272489">http://biblioclub.ru/index.php?page=book&amp;id=272489</a>
<b>6.1.3. Методические разработки</b>				
	Авторы, составители	Заглавие	Издательство, год	Адрес
Л3.1	ДГТУ; сост. А.Г. Сапожникова	Руководство для преподавателей по организации и планированию различных видов занятий и самостоятельной работы обучающихся в Донском государственном техническом университете: метод. указания	Ростов н/Д.: ИЦ ДГТУ, 2018	<a href="https://ntb.donstu.ru/content/rukovodstvo-dlya-prepodavateley-po-organizacii-i-planirovaniyu">https://ntb.donstu.ru/content/rukovodstvo-dlya-prepodavateley-po-organizacii-i-planirovaniyu</a>
<b>6.2. Перечень ресурсов информационно-телекоммуникационной сети "Интернет"</b>				
Э1	Конструирование женской одежды [Электронный ресурс]: учебное пособие/ Л.И. Трутченко [и др.].— Электрон. текстовые данные.— Минск: Вышэйшая школа, 2009.— 392 с.— Режим доступа: <a href="http://www.iprbookshop.ru/20267">http://www.iprbookshop.ru/20267</a> .— ЭБС «IPRbooks»			
Э2	Проектирование изделий легкой промышленности в САПР (САПР одежды) Учебное пособие Сурикова Г.И., Сурикова О. В. Москва: Издательский Дом "ФОРУМ" 2013, 336 с., <a href="http://znanium.com/go.php?id=404404">http://znanium.com/go.php?id=404404</a>			
Э3	Конструирование изделий легкой промышленности: теоретические основы проектирования изделий легкой промышленности. Махоткина Л.Ю., Никитина Л.Л. Москва: ООО "Научно-издательский центр ИНФРА-М" 2016, 274 с. <a href="http://znanium.com/go.php?id=555134">http://znanium.com/go.php?id=555134</a>			
Э4	Конструирование изделий легкой промышленности Учебно-методическое пособие Коваленко Ю. А., Махоткина Л. Ю., Сараева Т. И. Казань: Казанский национальный исследовательский технологический университет 2015 1 80 с. <a href="http://www.iprbookshop.ru/62181.html">http://www.iprbookshop.ru/62181.html</a>			
Э5	Конструирование изделий по индивидуальным заказам учебно-методическое пособие Камалиева А. С. Уфа: Уфимский государственный университет экономики и сервиса 2013 1 88 с. <a href="http://biblioclub.ru/index.php?page=book&amp;id=272489">http://biblioclub.ru/index.php?page=book&amp;id=272489</a>			
<b>6.3.1 Перечень программного обеспечения</b>				
6.3.1.1	Microsoft Windows XP, Microsoft Windows Vista, Microsoft Windows 7, Microsoft Office пакет, 7-Zip, Компас 3D LT, Учебный комплект КОМПАС-3D v18, Kaspersky Endpoint Security, САПР «ГРАЦИЯ», CorelDraw Graphics Suite X3, AutoCAD Electrical, AutoCAD, AutoCAD Mechanical, 3ds Max,			

<b>6.3.2 Перечень информационных справочных систем</b>	
--	--

6.3.2.1	Консультант Плюс: <a href="http://www.consultant.ru">http://www.consultant.ru</a>
---------	---

# **МЕТОДИЧЕСКИЕ УКАЗАНИЯ**

по выполнению практических работ  
по дисциплине «Специальные программы САПР»  
для студентов направления подготовки

29.03.05 Конструирование изделий легкой промышленности  
Направленность (профиль) Конструирование швейных изделий



МИНИСТЕРСТВО НАУКИ И ВЫСШЕГО ОБРАЗОВАНИЯ РОССИЙСКОЙ ФЕДЕРАЦИИ

**ФЕДЕРАЛЬНОЕ ГОСУДАРСТВЕННОЕ БЮДЖЕТНОЕ  
ОБРАЗОВАТЕЛЬНОЕ УЧРЕЖДЕНИЕ ВЫСШЕГО ОБРАЗОВАНИЯ  
«ДОНСКОЙ ГОСУДАРСТВЕННЫЙ ТЕХНИЧЕСКИЙ УНИВЕРСИТЕТ»**

**Технологический институт сервиса (филиал) ДГТУ в г.Ставрополе  
(ТИС (филиал) ДГТУ в г.Ставрополе)**

## **МЕТОДИЧЕСКИЕ УКАЗАНИЯ**

по выполнению лабораторных работ  
по дисциплине «Специальные программы САПР»  
для студентов направления подготовки  
29.03.05 Конструирование изделий легкой промышленности  
направленность (профиль) «Конструирование швейных изделий»



Методические указания по дисциплине «Специальные программы САПР» содержат задания для студентов, необходимые для лабораторных работ.

Проработка предложенных заданий позволит студентам приобрести необходимые знания в области изучаемой дисциплины.

Предназначены для студентов направления подготовки 29.03.05 Конструирование изделий легкой промышленности. Направленность (профиль) Конструирование швейных изделий

## Содержание

Введение

Лабораторная работа 1 Разработка маршрута автоматизированного проектирования новых моделей одежды.

Лабораторная работа 2 Принципы разработки эскизов проектируемых моделей с использованием графических редакторов.

Лабораторная работа 3 Разработка информационной базы для разработки алгоритма построения чертежа конструкции базовой основы проектируемого изделия.

Лабораторная работа 4 Основные принципы проектирования швейных изделий в условиях функционирования САПР «Грация».

Разработка нового алгоритма построения чертежа конструкции БОК в условиях функционирования САПР одежды «Грация».

Лабораторная работа 5 Разработка нового алгоритма построения чертежа конструкции БОК в условиях функционирования САПР одежды «Грация».

Лабораторная работа 6 Разработка алгоритма построения чертежа комплекта шаблонов лекал в условиях функционирования САПР одежды «Грация».

Лабораторная работа 7 Разработка раскладки шаблонов лекал в условиях функционирования САПР одежды «Грация».

Лабораторная работа 8 Разработка спецификации, табеля мер и градация шаблонов лекал в условиях функционирования САПР одежды «Грация».

Список рекомендуемых информационных источников

## ВВЕДЕНИЕ

При изучении курса наряду с овладением студентами теоретическими положениями уделяется внимание приобретению практических навыков, с тем, чтобы они смогли успешно применять их в своей последующей работе.

Цель освоения дисциплины – Изучение общетеоретических основ САПР. Изучение особенностей построения САПР швейных изделий. Знание основных видов обеспечения. Знание основных принципов работы с современными терминальными устройствами, позволяющими вести диалог на языке графики. Знание основ математического моделирования геометрических объектов. Знание теоретических основ интерактивной машинной графики, методов и средств синтеза и редактирования графических изображений. Знание графических программных пакетов общего назначения и программных комплексов специального назначения в области автоматизации проектирования швейных изделий, а также получение практических навыков работы с ними. Знание основных направлений совершенствования процесса проектирования одежды в условиях САПР.

Применение метода системного анализа к изучению данной дисциплины определяет следующие его задачи: изучение проблем в исторической перспективе, расширение знания студентов, развитие способности студентов к пониманию и критическому осмыслению проблем современности, обсуждаемых в средствах массовой информации, литературы, а также приобретение навыков последовательно и грамотно излагать свои мысли в устной и письменной форме

В результате освоения данной дисциплины формируются следующие компетенции у обучающегося:

**ПК-4.1: Анализирует виды и назначение систем автоматизированного проектирования изделий легкой промышленности, применяемые информационные технологии.**

**ПК-4.2: Выбирает информационные технологии и системы автоматизированного проектирования для разработки базовых и модельных конструкций изделий легкой промышленности.**

Изучив данный курс, студент должен:

Знать:

Основные виды обеспечения систем автоматизированного проектирования.

Основные принципы работы с современными терминальными устройствами, позволяющими вести диалог на языке графики.

Основы математического моделирования геометрических объектов.

Уметь:

Работать в графических редакторах типа Paint, CorelDraw, Photoshop. Уметь разрабатывать конструкции с учетом направления моды и ассортимента в условия автоматизированного проектирования одежды.

Владеть:

Составления исходной информации для автоматизированного проектирования швейных изделий

Работы с графическими программными пакетами общего назначения.

Работы с программными комплексами специального назначения в области автоматизации проектирования швейных изделий.

Использования программных пакетов общего назначения и программных комплексов специального назначения для построения базовых основ проектируемого изделия.

Реализация компетентного подхода предусматривает широкое использование в учебном процессе активных и интерактивных форм проведения занятий (разбор конкретных ситуаций, собеседование) в сочетании с внеаудиторной работой с целью формирования и развития профессиональных навыков специалистов.

Лекционный курс является базой для последующего получения обучающимися практических навыков, которые приобретаются на лабораторных работах, проводимых в активных формах: деловые игры; ситуационные семинары. Методика проведения лабораторных работ и их содержание продиктованы стремлением как можно эффективнее развивать у студентов мышление и интуицию, необходимые современному специалисту. Активные формы семинаров открывают большие возможности для проверки усвоения теоретического и практического материала.

## **ЛАБОРАТОРНАЯ РАБОТА № 1**

### **РАЗРАБОТКА МАРШРУТА АВТОМАТИЗИРОВАННОГО ПРОЕКТИРОВАНИЯ НОВЫХ МОДЕЛЕЙ ОДЕЖДЫ**

**Цель занятия** заключается в формировании у студентов профессиональной компетенции: ПК-4.1, ПК-4.2, изучение структуры процесса проектирования технических объектов, знакомство с принципами построения и разработки маршрута проектирования заданного изделия с учетом вида производства.

#### **Содержание работы:**

- 1.1. Изучение структуры процесса проектирования технических объектов
- 1.2. Знакомство с принципами построения маршрутов проектирования технических объектов
- 1.3. Разработка маршрута проектирования заданного изделия с учетом вида производства
- 1.4. Анализ результатов работы, формулировка выводов
- 1.5. Вопросы для самоконтроля

Данную работу студенты выполняют индивидуально после изучения теоретического материала. В зависимости от предложенного преподавателем способа производства и ассортимента разрабатываемого изделия, разрабатывают полный (детальный) маршрут проектирования изделия, с указанием движения, объема и состава конструкторской документации.

#### **Анализ результатов работ, формулировка выводов**

В конце работы студентам предлагается проанализировать стадийность предложенного маршрута, а также возможность автоматизации конкретных видов работ ( проектных процедур и проектных операций) на всех стадиях и этапах.

#### **Вопросы для самоконтроля**

1. Дайте характеристику объектам и структуре процесса проектирования
2. Охарактеризуйте виды расчленения описаний и аспектов проектирования
3. Виды обеспечения САПР: основные понятия и краткая характеристика.
4. Перечислите принципы создания САПР.
5. Составные части процесса проектирования.
6. Дать определение

## **ЛАБОРАТОРНАЯ РАБОТА № 2**

### **ПРИНЦИПЫ РАЗРАБОТКИ ЭСКИЗОВ ПРОЕКТИРУЕМЫХ МОДЕЛЕЙ С ИСПОЛЬЗОВАНИЕМ ГРАФИЧЕСКИХ РЕДАКТОРОВ**

**Цель занятия** заключается в формировании у студентов профессиональной компетенции: ПК-4.1, ПК-4.2, ознакомление с видами компьютерной графики и графическими редакторами. Закрепление практических навыков при разработке эскизов моделей аналогов и проектируемых моделей одежды с использованием графических редакторов

### **Содержание работы:**

- 2.1. Виды компьютерной графики при проектировании технических объектов
- 2.2. Основы представления графических данных.
- 2.3 Основные средства для работы с растровой графикой при проектировании технических объектов (графический редактор Paintbrush).
- 2.4 Основные функции в программе Corel Draw
- 2.5. Разработка эскизов моделей – аналогов и проектируемой модели
- 2.6. Анализ результатов работы, формулировка выводов
- 2.7. Вопросы для самоконтроля

Предпочтительна разработка эскизов проектируемой модели и моделей – аналогов в графическом редакторе Paintbrush. Эскиз проектируемой модели (или моделей – аналогов) (вид спереди – на фигуре и вид со стороны спинки – без фигуры, в масштабе 1:2 к виду спереди) соответствующие перспективному направлению моды студенты разрабатывают без привлечения цвета (файлы с расширением .bmp, тип файла – монохромный или 16-ти цветный рисунок).

#### **Анализ результатов работы**

В отчете студенты должны представить эскиз проектируемой модели и выводы о проделанной работе.

#### **Вопросы для самоконтроля**

1. Какие виды компьютерной графики вы знаете?
2. Какие графические редакторы используются для создания эскизов моделей?
3. Как сохранить рисунок модели, созданный на компьютере?
4. С помощью каких операторов можно создать симметричный рисунок?
5. Перечислите основные инструменты для рисования в программе Paintbrush.

## **ЛАБОРАТОРНАЯ РАБОТА №3**

### **РАЗРАБОТКА ИНФОРМАЦИОННОЙ БАЗЫ ДЛЯ РАЗРАБОТКИ АЛГОРИТМА ПОСТРОЕНИЯ ЧЕРТЕЖА КОНСТРУКЦИИ БАЗОВОЙ ОСНОВЫ ПРОЕКТИРУЕМОГО ИЗДЕЛИЯ**

**Цель занятия** заключается в формировании у студентов профессиональной компетенции: ПК-4.1, ПК-4.2, научиться производить выбор, задание и классификацию исходной информации при проектировании швейных изделий в условиях функционирования САПР.

#### **Содержание работы:**

- 3.1. Состав и структура информационного обеспечения для проектирования конструкций моделей одежды с использованием ЭВМ
  - 3.1.1. Выбор размерных признаков фигуры типового телосложения заданного размера
  - 3.1.2. Выбор и расчет прибавок на свободное облегание для проектирования модели одежды
  - 3.1.3. Выбор поправочных коэффициентов к расчету участков БОК
- 3.2. Кодирование конструктивных точек БОК
- 3.3. Анализ результатов работы, формулировка выводов
- 3.4. Вопросы для самоконтроля

#### **Анализ результатов работы, формулировка выводов.**

В результате выполнения лабораторной работы студенты ознакомились с составом и структурой информационного обеспечения для автоматизированного проектирования одежды.

В отчете по выполнению лабораторной работы студенты должны представить в табличной форме: величины размерных признаков фигуры типового телосложения и правила их изменения для смежных размеров и ростов; величины прибавок на свободное облегание для

проектирования модели одежды и поправочные коэффициенты к расчету участков БОК, а также схему кодирования конструктивных точек БОК.

Вопросы для самоконтроля

1. Перечислите виды входной информации для автоматического проектирования изделий одежды.
2. Перечислите состав материалов относящихся к информационному обеспечению САПР.
3. Какую вкладку надо выбрать в верхнем меню программы для внесения значений поправочных коэффициентов используемых в расчетах участков БОК?
4. Какую вкладку надо выбрать в верхнем меню программы для внесения значений прибавок (припусков)?
5. Для чего разрабатывают схему кодирования конструктивных точек БОК?

## ЛАБОРАТОРНАЯ РАБОТА №4

### ОСНОВНЫЕ ПРИНЦИПЫ ПРОЕКТИРОВАНИЯ ШВЕЙНЫХ ИЗДЕЛИЙ В УСЛОВИЯХ ФУНКЦИОНИРОВАНИЯ САПР

**Цель занятия** заключается в формировании у студентов профессиональной компетенции: ПК-4.1, ПК-4.2, Изучение основных принципов и последовательности проектирования швейных изделий в условиях функционирования САПР.

**Содержание работы:**

- 4.1 Изучение структуры САПР одежды
- 4.2 Изучение принципа построения и структуры алгоритмов
- 4.3 Знакомство с Мастерами при разработке алгоритмов построения чертежей конструкций швейных изделий
- 4.4 Освоение основных приемов работы при автоматизированном проектировании.
- 4.5 Анализ результатов работы, формулировка выводов
- 4.6 Вопросы для самоконтроля

Анализ результатов работы, формулировка выводов.

В отчете данной лабораторной работы необходимо представить:

Рисунок построенного изображения (чертежа конструкции разрабатываемой модели), распечатанного на принтере (формат А4), и выводы по работе.

Вопросы для самоконтроля

1. Укажите состав и структуру САПР «Грация».
2. Укажите условия и способы разработки алгоритма.

## ЛАБОРАТОРНАЯ РАБОТА №5

### РАЗРАБОТКА АЛГОРИТМА ПОСТРОЕНИЯ ЧЕРТЕЖА КОНСТРУКЦИИ БАЗОВОЙ (СИЛУЭТНОЙ) ОСНОВЫ В УСЛОВИЯХ ФУНКЦИОНИРОВАНИЯ САПР ОДЕЖДЫ

**Цель занятия** заключается в формировании у студентов профессиональной компетенции: ПК-4.1, ПК-4.2, получение практических навыков разработки алгоритмов построения чертежей БОК при проектировании швейных изделий в условиях функционирования САПР.

**Содержание работы:**

- 5.1 Выбор исходного алгоритма построения чертежа БОК проектируемой модели заданной ассортиментной и половозрастной группы из архивной базы данных

5.2 Разработка эскиза и составление описания проектируемой модели

5.3 Корректировка исходных данных для проектирования чертежа базовых основ конструкций одежды заданной ассортиментной и половозрастной группы с учетом силуэтной формы изделия

5.3.1 Выбор размерных признаков фигуры типового телосложения и задание параметров размножения

5.3.2 Корректировка прибавок на свободное облегание для проектирования модели одежды

5.3.3. Корректировка поправочных коэффициентов к расчету участков БОК

Анализ результатов работы, формулировка выводов.

Вопросы для самоконтроля.

Анализ результатов работы, формулировка выводов

В отчете по лабораторной работе необходимо представить:

алгоритм построения чертежа исходной силуэтной конструкции проектируемой модели.

Вопросы для самоконтроля

1. Укажите последовательность разработки алгоритма построения исходной силуэтной конструкции проектируемой модели в условиях функционирования САПР «Грация».

2. Укажите условия корректировки текста алгоритма.

3. Каким образом корректируются значения поправочных коэффициентов используемых в расчетах участков БОК и прибавок (припусков)?

5. Каким образом производится перерасчет алгоритма после корректирования размерной характеристики, прибавок на свободное облегание и поправочных коэффициентов к основным участкам конструкции.

## ЛАБОРАТОРНАЯ РАБОТА №6

### РАЗРАБОТКА АЛГОРИТМА ПОСТРОЕНИЯ МОДЕЛЬНОЙ КОНСТРУКЦИИ В УСЛОВИЯХ ФУНКЦИОНИРОВАНИЯ САПР ОДЕЖДЫ

**Цель занятия** заключается в формировании у студентов профессиональной компетенции: ПК-4.1, ПК-4.2, получение практических навыков по внесению модельных особенностей в алгоритм построения чертежа БОК при проектировании швейных изделий в условиях функционирования САПР.

**Содержание работы:**

6.1 Изучение способов построения боковых и талиевых вытачек.

6.2 Построение плечевой линии спинки

6.3. Анализ результатов работы, формулировка выводов.

6.4. Вопросы для самоконтроля.

Результатом лабораторной работы является алгоритм построения модельной конструкции проектируемого изделия

Анализ результатов работы, формулировка выводов

В отчете по лабораторной работе необходимо представить алгоритм построения чертежа модельной конструкции проектируемой модели.

Вопросы для самоконтроля

1. Опишите последовательность разработки алгоритма построения модельной конструкции проектируемой модели в условиях функционирования САПР «Грация».

2. Перечислите способы расчета раствора вытачек

3. Какими операторами следует воспользоваться для построения рельефа на перед.

#### 4. Какие способы переноса выточки вы знаете?

### СПИСОК РЕКОМЕНДУЕМЫХ ИНФОРМАЦИОННЫХ ИСТОЧНИКОВ

6.1. Рекомендуемая литература				
6.1.1. Основная литература				
	Авторы,	Заглавие	Издательство, год	Адрес
Л1.1	Сурикова Г.И., Сурикова О. В.	Проектирование изделий легкой промышленности в САПР (САПР одежды): Учебное пособие	Москва: Издательский Дом "ФОРУМ", 2013	<a href="http://znani um.com/go.php?id=404404">http://znani um.com/go.php?id=404404</a>
6.1.2. Дополнительная литература				
	Авторы,	Заглавие	Издательство, год	Адрес
Л2.1	Коваленко Ю. А., Махоткина Л. Ю., Сараева Т. И.	Конструирование изделий легкой промышленности: Учебно- методическое пособие	Казань: Казанский национальный исследовательский технологический университет, 2015	<a href="http://www.iprbookshop.ru/62181.html">http://www.iprbookshop.ru/62181.html</a>
Л2.2	Махоткина Л.Ю., Никитина Л.Л.	Конструирование изделий легкой промышленности: теоретические основы проектирования изделий легкой промышленности.	Москва: ООО "Научно-издательский центр ИНФРА-М", 2016	<a href="http://znani um.com/go.php?id=555134">http://znani um.com/go.php?id=555134</a>
Л2.3	Камалиева А. С.	Конструирование изделий по индивидуальным заказам: учебно-методическое пособие	Уфа: Уфимский государственный университет экономики и сервиса, 2013	<a href="http://biblioclub.ru/index.php?page=book&amp;id=272489">http://biblioclub.ru/index.php?page=book&amp;id=272489</a>
6.1.3. Методические разработки				
	Авторы, составители	Заглавие	Издательство, год	Адрес
Л3.1	ДГТУ; сост. А.Г. Сапожникова	Руководство для преподавателей по организации и планированию различных видов занятий и самостоятельной работы обучающихся в Донском государственном техническом университете: метод. указания	Ростов н/Д.: ИЦ ДГТУ, 2018	<a href="https://ntb.donstu.ru/content/rukovodstvo-dlya-prepodavateley-po-organizacii-i-planirovaniyu">https://ntb.donstu.ru/content/rukovodstvo-dlya-prepodavateley-po-organizacii-i-planirovaniyu</a>
6.2. Перечень ресурсов информационно-телекоммуникационной сети "Интернет"				
Э1	Конструирование женской одежды [Электронный ресурс]: учебное пособие/ Л.И. Трутченко [и др.].— Электрон. текстовые данные.— Минск: Вышэйшая школа, 2009.— 392 с.— Режим доступа: <a href="http://www.iprbookshop.ru/20267">http://www.iprbookshop.ru/20267</a> .— ЭБС «IPRbooks»			
Э2	Проектирование изделий легкой промышленности в САПР (САПР одежды) Учебное пособие Сурикова Г.И., Сурикова О. В. Москва: Издательский Дом "ФОРУМ" 2013, 336 с., <a href="http://znani um.com/go.php?id=404404">http://znani um.com/go.php?id=404404</a>			
Э3	Конструирование изделий легкой промышленности: теоретические основы проектирования изделий легкой промышленности. Махоткина Л.Ю., Никитина Л.Л. Москва: ООО "Научно-издательский центр ИНФРА-М" 2016, 274 с. <a href="http://znani um.com/go.php?id=555134">http://znani um.com/go.php?id=555134</a>			
Э4	Конструирование изделий легкой промышленности Учебно-методическое пособие Коваленко Ю. А., Махоткина Л. Ю., Сараева Т. И. Казань: Казанский национальный исследовательский технологический университет 2015 1 80 с. <a href="http://www.iprbookshop.ru/62181.html">http://www.iprbookshop.ru/62181.html</a>			
Э5	Конструирование изделий по индивидуальным заказам учебно-методическое пособие Камалиева А. С. Уфа: Уфимский государственный университет экономики и сервиса 2013 1 88 с. <a href="http://biblioclub.ru/index.php?page=book&amp;id=272489">http://biblioclub.ru/index.php?page=book&amp;id=272489</a>			



<b>6.3.1 Перечень программного обеспечения</b>	
6.3.1.1	Microsoft Windows XP, Microsoft Windows Vista, Microsoft Windows 7, Microsoft Office пакет, 7-Zip, Компас 3D LT, Учебный комплект КОМПАС-3D v18, Kaspersky Endpoint Security, САПР «ГРАЦИЯ», CorelDraw Graphics Suite X3, AutoCAD Electrical, AutoCAD, AutoCAD Mechanical, 3ds Max,
<b>6.3.2 Перечень информационных справочных систем</b>	
6.3.2.1	Консультант Плюс: <a href="http://www.consultant.ru">http://www.consultant.ru</a>

# **МЕТОДИЧЕСКИЕ УКАЗАНИЯ**

по выполнению лабораторных работ  
по дисциплине «Специальные программы САПР»  
для студентов направления подготовки

29.03.05 Конструирование изделий легкой промышленности  
Направленность (профиль) Конструирование швейных изделий



МИНИСТЕРСТВО НАУКИ И ВЫСШЕГО ОБРАЗОВАНИЯ РОССИЙСКОЙ ФЕДЕРАЦИИ

**ФЕДЕРАЛЬНОЕ ГОСУДАРСТВЕННОЕ БЮДЖЕТНОЕ  
ОБРАЗОВАТЕЛЬНОЕ УЧРЕЖДЕНИЕ ВЫСШЕГО ОБРАЗОВАНИЯ  
«ДОНСКОЙ ГОСУДАРСТВЕННЫЙ ТЕХНИЧЕСКИЙ УНИВЕРСИТЕТ»**

**Технологический институт сервиса (филиал) ДГТУ в г.Ставрополе  
(ТИС (филиал) ДГТУ в г.Ставрополе)**

## **МЕТОДИЧЕСКИЕ УКАЗАНИЯ**

по выполнению курсового проекта  
по дисциплине «Специальные программы САПР»  
для студентов направления подготовки  
29.03.05 Конструирование изделий легкой промышленности  
направленность (профиль) «Конструирование швейных изделий»

Методические указания по дисциплине «Специальные программы САПР» содержат задания для студентов, необходимые для курсового проектирования.

Проработка предложенных заданий позволит студентам приобрести необходимые знания в области изучаемой дисциплины.

Предназначены для студентов направления подготовки 29.03.05 Конструирование изделий легкой промышленности. Направленность (профиль) Конструирование швейных изделий

## Содержание

	Введение	4
1	Общие методические указания	4
1.1	Цели курсового проектирования	4
1.2	Тематика курсовых проектов	7
2	Методические указания к выполнению разделов курсового проекта	9
2.1	Техническое задание	10
2.2	Техническое предложение	12
2.3	Эскизный проект	14
2.4	Технический проект	21
2.5	Разработка рабочей документации	27
2.6	Обоснование экономичности конструкции	33
	Заключение	34
	Список использованных источников	34
	Справочные приложения	37

## ВВЕДЕНИЕ

При изучении курса наряду с овладением студентами теоретическими положениями уделяется внимание приобретению практических навыков, с тем, чтобы они смогли успешно применять их в своей последующей работе.

Цель курсового проектирования изучение общетеоретических основ компьютерного проектирования одежды. Изучение особенностей построения САПР швейных изделий. Знание основных видов обеспечения. Знание основных принципов работы с современными терминальными устройствами, позволяющими вести диалог на языке графики. Знание основ математического моделирования геометрических объектов. Знание теоретических основ интерактивной машинной графики, методов и средств синтеза и редактирования графических изображений. Знание графических программных пакетов общего назначения и программных комплексов специального назначения в области автоматизации проектирования швейных изделий, а также получение практических навыков работы с ними. Знание основных направлений совершенствования процесса проектирования одежды в условиях САПР.

Применение метода системного анализа к изучению данной дисциплины определяет следующие его задачи: изучение проблем в исторической перспективе, расширение знания студентов, развитие способности студентов к пониманию и критическому осмыслению проблем современности, обсуждаемых в средствах массовой информации, литературы, а также приобретение навыков последовательно и грамотно излагать свои мысли в устной и письменной форме

В результате освоения данной дисциплины формируются следующие компетенции у обучающегося:

**ПК-4.1: Анализирует виды и назначение систем автоматизированного проектирования изделий легкой промышленности, применяемые информационные технологии.**

**ПК-4.2: Выбирает информационные технологии и системы автоматизированного проектирования для разработки базовых и модельных конструкций изделий легкой промышленности.**

Изучив данный курс, студент должен:

Знать:

Знать виды и назначение систем автоматизированного проектирования изделий легкой промышленности, применяемые информационные технологии. Знать основные виды обеспечения систем автоматизированного проектирования. Знать основные принципы работы с современными терминальными устройствами, позволяющими вести диалог на языке графики. Знать основы математического моделирования геометрических объектов.

Уметь:

Уметь выбирать информационные технологии и системы автоматизированного проектирования для разработки базовых и модельных конструкций изделий легкой промышленности. Уметь работать в графических редакторах типа Paint, CorelDraw, Photoshop. Уметь разрабатывать конструкции с учетом направления моды и ассортимента в условия автоматизированного проектирования одежды. Способность использовать информационные технологии и системы автоматизированного проектирования при конструировании изделий легкой промышленности.

Владеть:

Владеть навыками практической работы в системе автоматизированного проектирования при конструировании изделий легкой промышленности с применением современных информационных технологий. Составления исходной информации для автоматизированного проектирования швейных изделий. Работы с графическими программными пакетами общего назначения. Работы с программными комплексами специального назначения в области автоматизации проектирования швейных изделий. Использования программных пакетов общего назначения и программных комплексов специального назначения для построения базовых основ проектируемого изделия.

Реализация компетентного подхода предусматривает широкое использование в учебном процессе активных и интерактивных форм проведения занятий (разбор конкретных ситуаций, собеседование) в сочетании с внеаудиторной работой с целью формирования и развития профессиональных навыков специалистов.

Тематика курсового проектирования разработана в соответствии с рабочей программой дисциплины «САПР одежды Грация».

## **1 ОБЩИЕ МЕТОДИЧЕСКИЕ УКАЗАНИЯ**

### **1.1 Цели курсового проектирования**

Курсовой проект по дисциплине «Специальные программы САПР» выполняется с целью детального изучения наиболее прогрессивной и перспективной формы проектирования одежды, а также получения практических навыков работы с системами автоматизированного проектирования одежды и современными ЭВМ с развитыми терминальными устройствами.

Системы автоматизированного проектирования (САПР) – признанная область применения вычислительной техники в процессе проектирования одежды. Полный набор САПР позволяет конструкторам и технологам освободиться от рутинной работы на всех стадиях проектирования одежды. Широкое распространение прикладных программных средств предоставляет проектировщикам полную свободу действий в выборе своего наиболее удобного способа «общения» с компьютером.

Целями курсового проектирования являются:

- систематизация, закрепление и расширение теоретических знаний и практических навыков по специальным, общепромышленным дисциплинам и применение этих знаний при решении инженерных задач;
- развитие навыков самостоятельной работы студентов;
- формирование у студентов умения анализировать полученные результаты, обосновывать целесообразность и эффективность принятых решений.

При выполнении курсовых проектов студенты должны проявить творческий подход к решению конкретных задач и показать новизну принимаемых ими проектных решений.

Основная цель курсового проектирования – развить навыки самостоятельной творческой работы студентов путем решения конкретной инженерно-технической задачи, поставленной в курсовому проекту, закрепить теоретические основы и практические навыки, полученные при изучении специальных дисциплин, научить студентов применять свои знания при комплексном решении практической инженерной задачи по проектированию одежды исходя из возможностей их выполнения в условиях САПР.

Задачами курсового проекта является решение основных вопросов по созданию новых моделей, а также разработка проектно-конструкторской документации на проектируемую модель с использованием прикладной САПР одежды с целью изготовления опытного образца.

При проектировании новых моделей одежды студенты должны использовать полученные ранее знания и навыки в области конструирования, технологии, художественного проектирования, программирования, алгоритмизации и информатики. Новые проектируемые изделия должны иметь высокие потребительские свойства, отвечающие запросам заказчиков.

По результатам выполнения курсового проекта обучающемуся выставляется оценка «отлично», «хорошо», «удовлетворительно», или «неудовлетворительно».

При защите курсового проекта выставляется дифференцированная оценка по пятибалльной шкале.

Оценка «отлично» выставляется обучающемуся который:

- выполнил в срок и на высоком уровне весь намеченный объем работы, определенный заданием к курсовому проекту
- продемонстрировал умение правильно определять и эффективно решать основные задачи курсового проекта

- на дополнительные вопросы преподавателя обучающийся дал правильные ответы;
- продемонстрировал свободное владение концептуально- понятийным аппаратом, научным языком и терминологией соответствующей дисциплины.

Компетенция (и) или ее часть (и) сформированы на высоком уровне

Оценка «хорошо» выставляется обучающемуся, который:

- выполнил в срок и на достойном уровне весь намеченный объем работы, определенный заданием к курсовому проекту (работе);
- продемонстрировал умение правильно определять и эффективно решать основные задачи курсового проекта (работы);
- на дополнительные вопросы преподавателя обучающийся дал частично правильные ответы;
- при подготовке и изложении доклада не продемонстрировал владение концептуально- понятийным аппаратом, научным языком и терминологией соответствующей дисциплины на достаточном уровне и не продемонстрировал уверенное и аргументированное изложение материала.

Компетенция (и) или ее часть (и) сформированы на среднем уровне.

Оценка «удовлетворительно» выставляется обучающемуся, который выполнил курсовой проект (работу), но не проявил творческого подхода к решению поставленных задач, не продемонстрировал глубоких знаний теории и умения применять ее на практике, при выполнении курсового проекта допускал неточности и ошибки, которые не смог исправить после проверки курсового проекта преподавателем. На защите допускал ошибки и неточности. На дополнительные вопросы преподавателя не смог дать аргументированные ответы. Оформление графической части проекта представил на низком уровне.

Компетенция (и) или ее часть (и) сформированы на базовом уровне

Оценка «неудовлетворительно» ставится обучающемуся, который не выполнил поставленные в курсовом проекте задачи, оформление графической части проекта представил на низком уровне или не представил; не исправил ошибки в ходе выполнения курсового проекта; не подготовил доклад.

Компетенция(и) или ее часть (и) не сформированы.

## **1.2 Тематика курсовых проектов**

Объектом курсового проектирования является швейное изделие различных ассортиментных групп и назначения. Конкретный вид изделия, размерная характеристика типовой (индивидуальной) фигуры и вид производства указываются в задании на курсовое проектирование.

- 1 Разработка основных видов обеспечения для проектирования женского демисезонного пальто в условиях функционирования САПР "Грация";
- 2 Разработка основных видов обеспечения для проектирования мужского демисезонного пальто в условиях функционирования САПР "Грация";
- 3 Разработка основных видов обеспечения для проектирования женского зимнего пальто в условиях функционирования САПР "Грация";
- 4 Разработка основных видов обеспечения для проектирования мужского зимнего пальто в условиях функционирования САПР "Грация";
- 5 Разработка основных видов обеспечения для проектирования женской куртки в условиях функционирования САПР "Грация";
- 6 Разработка основных видов обеспечения для проектирования мужской куртки в условиях функционирования САПР "Грация";
- 7 Разработка основных видов обеспечения для проектирования женской блузы в условиях функционирования САПР "Грация";
- 8 Разработка основных видов обеспечения для проектирования мужской сорочки в условиях функционирования САПР "Грация";



- 9 Разработка основных видов обеспечения для проектирования женского костюма в условиях функционирования САПР "Грация";
- 10 Разработка основных видов обеспечения для проектирования мужского костюма в условиях функционирования САПР "Грация";
- 11 Разработка основных видов обеспечения для проектирования женского комплекта в условиях функционирования САПР "Грация";
- 12 Разработка основных видов обеспечения для проектирования мужского комплекта в условиях функционирования САПР "Грация";
- 13 Разработка основных видов обеспечения для проектирования женского жакета в условиях функционирования САПР "Грация";
- 14 Разработка основных видов обеспечения для проектирования мужского пиджака в условиях функционирования САПР "Грация";
- 15 Разработка основных видов обеспечения для проектирования специальной одежды в условиях функционирования САПР "Грация";
- 16 Разработка основных видов обеспечения для проектирования форменной одежды в условиях функционирования САПР "Грация".

Одними из основных требований к разработке темы курсового проекта являются ее реальность и комплексный подход к решению взаимосвязанных между собой вопросов или этапов проектирования.

По согласованию с руководителем курсового проектирования студенты изготавливают из ткани макет проектируемого изделия, дающий полное представление о модели и позволяющий отработать базовую и модельную конструкцию для последующей разработки конструкторской и рабочей документации. Данная курсовой проект является начальным этапом дипломного проектирования, в связи с чем изготовление образца изделия осуществляют во время преддипломной практики или в ходе выполнения дипломного проекта в учебных мастерских кафедры ТКиО.

#### *Общие указания по выполнению курсовых проектов*

При работе над курсовым проектированием студент обязан ознакомиться с литературой, рекомендованной по данной теме, и изучить соответствующие разделы лекционного курса.

Курсовой проект оформляется выполняются на листах формата А4 по ГОСТ 9327 (потребительский формат 297 мм x 210 мм), на одной стороне листа одним из следующих способов:

- рукописным четким, разборчивым почерком с высотой букв и цифр не менее 2,5 мм, чернила черного или темного цвета. Размер строчных букв и цифр: прописных 6-8 мм, строчных 3-4 мм;

- любым печатным способом на пишущей машинке или с использованием компьютера и принтера на одной стороне бумаге формата А 4 через полтора интервала, шрифт Times New Roman, размер букв шрифта 14, цвет черный.

Курсовой проект оформляется в виде расчетно-пояснительной записки объемом 40-50 страниц и графической части, состоящей из 2-3 листов.

Титульный лист и лист задания оформляется в соответствии с правилами стандарта ДГТУ.

Курсовой проект состоит из задания, расчетно-пояснительной записки, графической части и программного продукта на магнитном носителе.

Расчетно-пояснительная записка включает:

Титульный лист.

Задание на курсовой проект.

Содержание.

Введение.

Техническое задание

Техническое предложение

Эскизный проект  
Технический проект  
Разработка рабочей документации  
Обоснование экономичности конструкции  
Заключение.  
Список использованных источников.  
Приложения (в случае необходимости).

В ходе курсового проектирования изготавливается макет изделия и предоставляется на защиту. В качестве приложения к курсовому проекту сдаются магнитные носители с основными результатами курсового проектирования: эскизами моделей-аналогов и проектируемой модели, алгоритмами построения чертежа ИМК, шаблонов-лекал деталей из всех (заданных) видов материалов, примерами градации и раскладок шаблонов-лекал основных деталей одежды, а также окон, содержащих исходную информацию о проектируемом изделии.

Содержание курсового проекта позволяет в пределах курса приблизить работу студента к решению практических задач инженера на предприятии, оснащенном САПР или автоматизированным рабочим местом (АРМ) конструктора.

После оформления и допуска к защите студент должен защитить курсовой проект в виде устного доклада по основным разделам и сделать соответствующие выводы о достигнутой цели проектирования.

## **2 МЕТОДИЧЕСКИЕ УКАЗАНИЯ К ВЫПОЛНЕНИЮ РАЗДЕЛОВ КУРСОВОГО ПРОЕКТА**

Во введении следует изложить задачи и значение процесса автоматизированного проектирования швейных изделий, рассмотреть основные направления совершенствования процессов и метода автоматизированного проектирования одежды. Необходимо сформулировать цель курсового проекта, обосновать актуальность темы, а также предполагаемый экономический или социальный эффект от внедрения результатов автоматизированного проектирования в производство.

Объем раздела в расчетно-пояснительной записке – 1-2 страницы.

### **2.1 Техническое задание**

Техническое задание (ТЗ) устанавливает основное назначение, технические и экономические требования, предъявляемые к разрабатываемому изделию, необходимые стадии разработки конструкторской документации и ее состав, а также специальные требования к изделию [1].

Техническое задание содержит следующие разделы:

#### **2.1.1 Наименование и область применения**

вид изделия – жакет;  
группа изделия – женский;  
подгруппа изделия – всесезонный;  
назначение – повседневный;  
возрастная группа – средняя;  
климатическая зона – IV.

#### **2.1.2 Основание для разработки**

Основанием для разработки является задание на курсовой проект по дисциплине «САПР одежды Грация».

#### **2.1.3 Технические требования**

предполагаемая конструктивная основа (силуэт) полуприлегающий;  
базовый размер-рост (Т1 – Т16 – Т19) 164-92-100;  
рекомендуемые размеры:

Рост (Т1)	<u>158-176</u> ;
Обхват груди третий (Т16)	<u>88-104</u> ;

Полнотная группа вторая ;  
 комплектность изделия ОДНОКОМПЛЕКТНОЕ;  
 наименование материала \_\_\_\_\_ ;  
 волокнистый состав \_\_\_\_\_ .  
 2.1.4 Технологические требования  
 вид производства \_\_\_\_\_ ;  
 требуемая категория качества \_\_\_\_\_ .  
 2.1.5 Экономические показатели  
 допускаемый процент межлекальных выпадов \_\_\_\_\_ ;  
 (для серийного производства)  
 нормативный расход материалов \_\_\_\_\_ .  
 (для производства по индивидуальным заказам)

2.1.6 Стадии и этапы разработки

В разделе указывают этапы разработки и комплектность конструкторских документов на разрабатываемое изделие в виде таблицы 2.1.

Таблица 2.1 – Перечень конструкторской документации курсового проекта

Шифр документа	Наименование документа на стадии проектирования			
	Техническое предложение	Эскизный проект	Технический проект	Рабочая документация
	(ПТ)	(ЭП)	(ТП)	(РД)
1	2	3	4	5
ЭМА	Эскиз моделей-аналогов	Эскиз проектируемой модели	Массив размерных признаков Массив прибавок на свободное облегание и на уработку	
ЭМ				
MTi			Алгоритм построения базовой конструкции	
MPj				
Alg БК			Чертеж базовой конструкции проектируемой модели	
ЧБК				
ЧИМК*			Чертеж исходной модельной конструкции проектируемой модели	
-			Спецификация основных лекал деталей	
КШД*				Комплект шаблонов лекал

основных и производных деталей базового размеро-роста

*Окончание таблицы 2.1*

1	2	3	4	5
РЛ*				Раскладки шаблонов лекал деталей проектируемого изделия из всех видов материалов
КЛР*				Комплект шаблонов лекал основных деталей на рекомендуемые размеры и роста
Примечание: *– комплект лекала базового размеро-роста, раскладка деталей и комплект лекал на рекомендуемые размеры и роста проектируемого изделия могут быть представлены в масштабе 1:1, 1:5 или в другом масштабе (по заданию руководителя).				

Для реализации процесса проектирования швейных изделий в условиях функционирования САПР разрабатывается маршрут проектирования швейных изделий заданного ассортимента с учетом вида производства. Пример разработки маршрута проектирования женского жакета представлен на рисунке 1.

Объем раздела – 3-4 страницы в расчетно-пояснительной записке.

## **2.2 Техническое предложение**

Одним из этапов стадии технического предложения является выбор и анализ моделей-аналогов (МА) с целью получения исходных данных для дальнейшего проектирования.

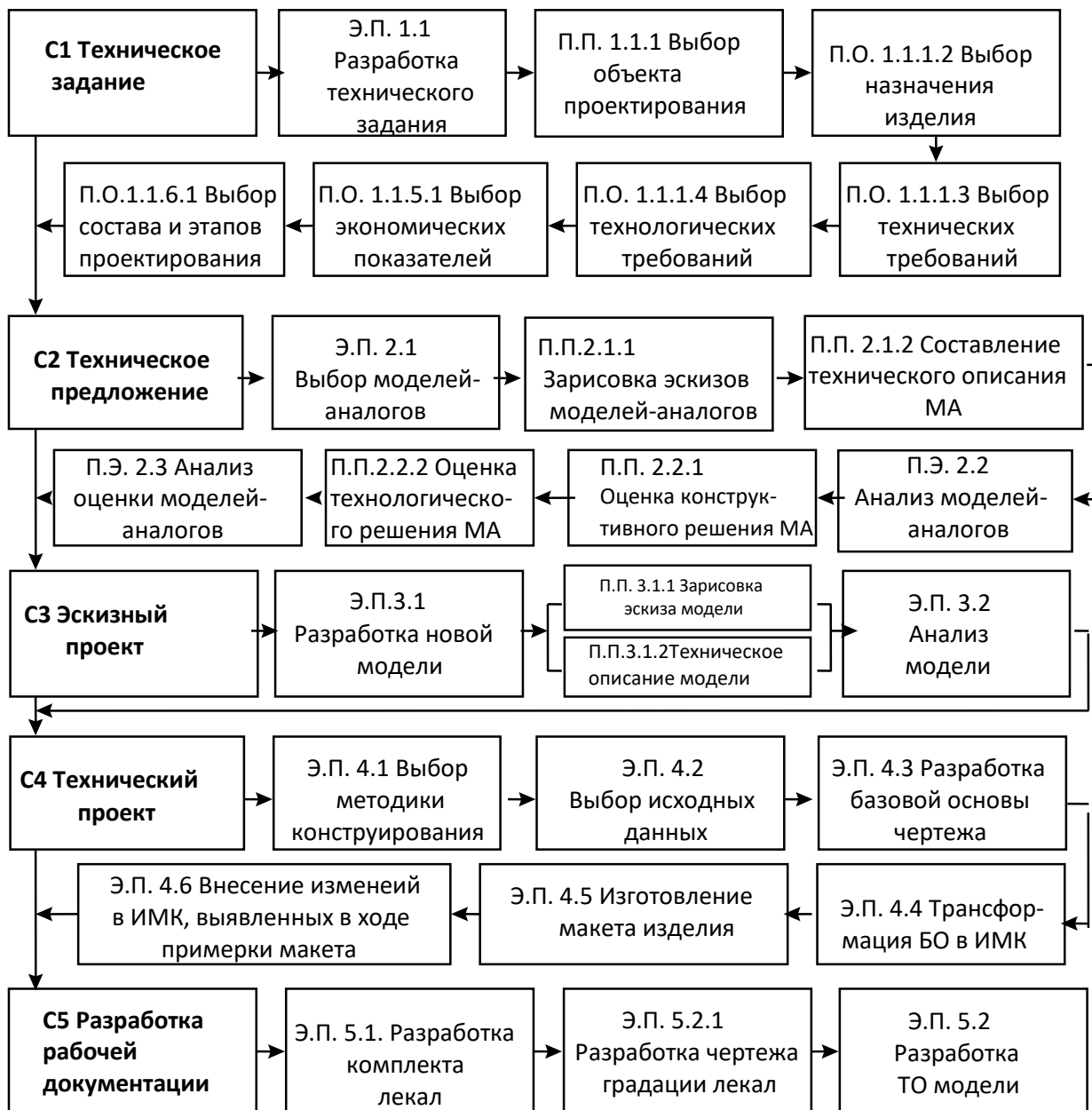


Рисунок 1 – Маршрут проектирования модели женского жакета

Первоначально в этой части курсового проекта студенты дают краткую характеристику перспективному направлению моды для заданного ассортимента с выделением акцентов: модных силуэтов, пропорций, цветовой гаммы, конструктивно-декоративного решения основных и мелких декоративно-отделочных элементов.

Следующим этапом стадии технического предложения является выбор и анализ моделей-аналогов (МА) с целью получения исходных данных для выбора алгоритма построения и разработки рациональной конструкции на основе выбора всех положительных качеств ранее разработанных изделий. Подбор моделей-аналогов (МА) осуществляют с учетом современного направления моды по признакам назначения.


Эскизы моделей-аналогов разрабатываются с использованием одного из графических редакторов (Paint, CorelDraw и т.д.). В обязательном порядке приводят их полное техническое описание.

Объем раздела в расчетно-пояснительной записке 5–10 страниц (вместе с иллюстрациями).

## 2.3 Эскизный проект

### 2.3.1 Разработка новой модели

Эскиз проектируемой модели (вид спереди на фигуре и вид сзади в масштабе 1:2 без фигуры) студенты разрабатывают в подсистеме «Дизайн» САПР «Грация» (в виде рисунков с расширением .bmp) и представляют в расчетно-пояснительной записке в виде технического эскиза (в позициях спереди и сзади), представленного на рисунке 2. При этом студент должен отразить в рисунке фактуру и рисунок материала, тип файла сохранения всех рисунков, разработанных в графическом редакторе Paint «Монохромный или 16-цветный рисунок с расширениями (\*.bmp).

В случае разработки эскиза с использованием любого графического редактора показывается путь доступа и представляются эскизы с соответствующим расширением. В качестве примера рассмотрим разработку эскиза в графическом редакторе Paint. Для запуска графического редактора Paint из Диспетчера Программ следует войти в группу «Стандартные». В открывшемся окне выбрать ярлык программы Paint щелчком по значку . Путь доступа:

### ПУСК/Программы/ Стандартные/Paint

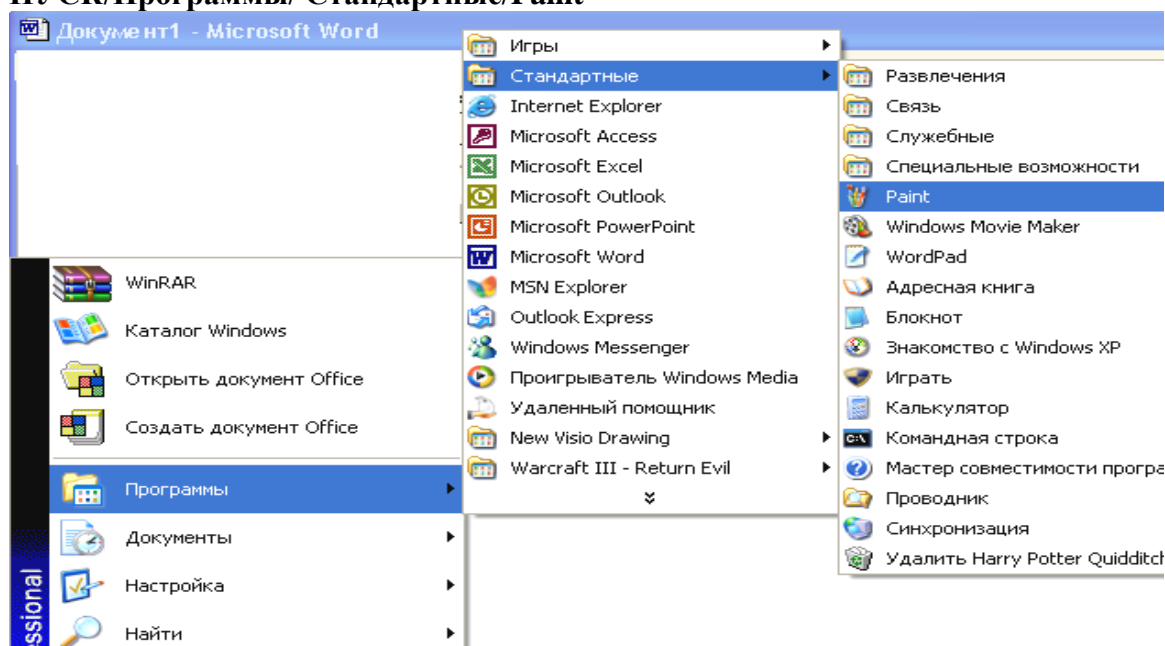


Рисунок 2 – Путь запуска графического редактора PAINT

При этом рекомендуется при работе с редактором Paint настроить рабочий лист в единицах измерения – сантиметры при указании размеров рабочей поверхности листа (рисунок 3).

Студенты самостоятельно выбирают «Вид палитры» для создания графического изображения эскиза в цвете или с использованием черно-белого изображения.

По окончании работы над эскизом требуется его сохранение в определенной папке «рабочего стола» и на магнитном носителе. Имя файла должно совпадать с последующими названиями алгоритмов разработки чертежа ИМК и раскладками. Рекомендуется в качестве имени файлов выбирать собственную фамилию студента.

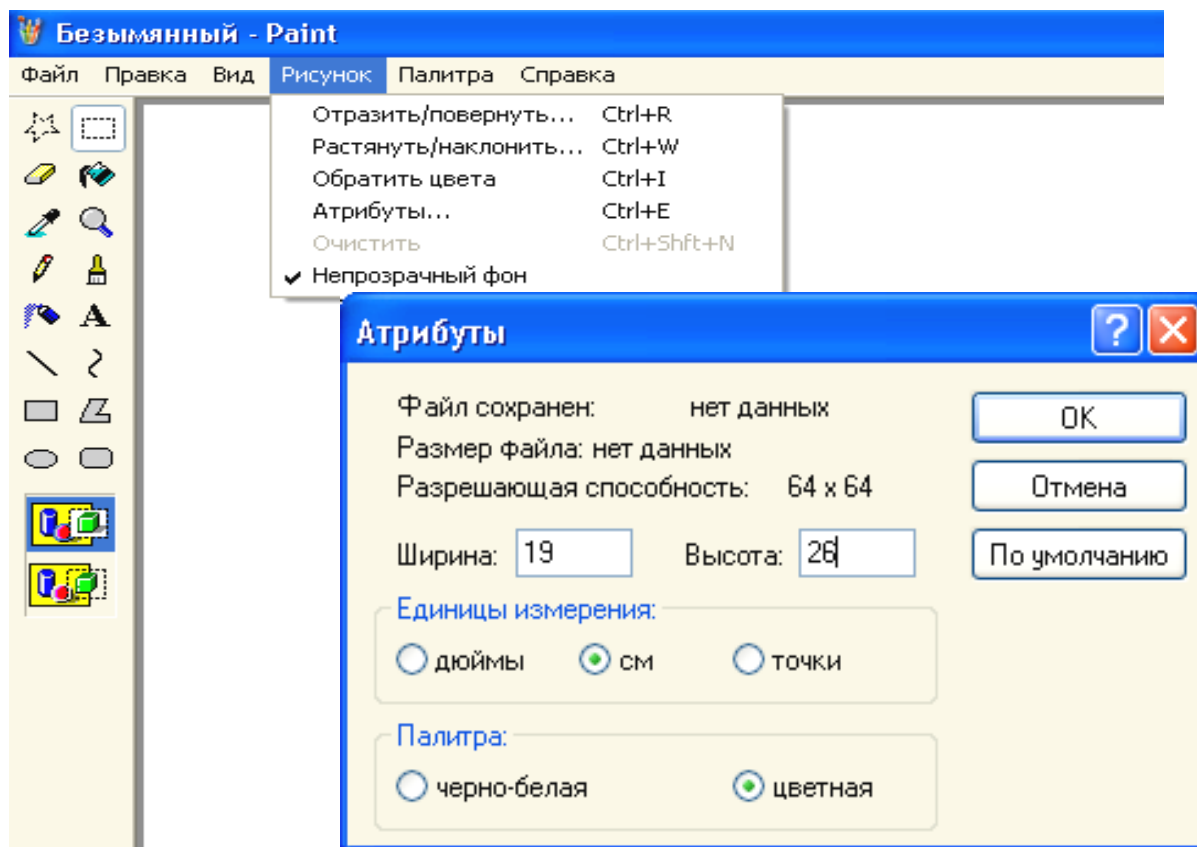


Рисунок 3 – Пример настройки рабочего листа при разработке эскиза в графическом редакторе Paint

Примеры создания эскизов моделей аналогов и проектируемой модели в САПР «Грация» (версия 062) представлены на рисунке 4. Все эскизы рекомендуется сохранять по адресу:

**C/ Documents and Settings/ All Users/ Общие документы/Grazia.330/picture/Фамилия (на русском языке)**

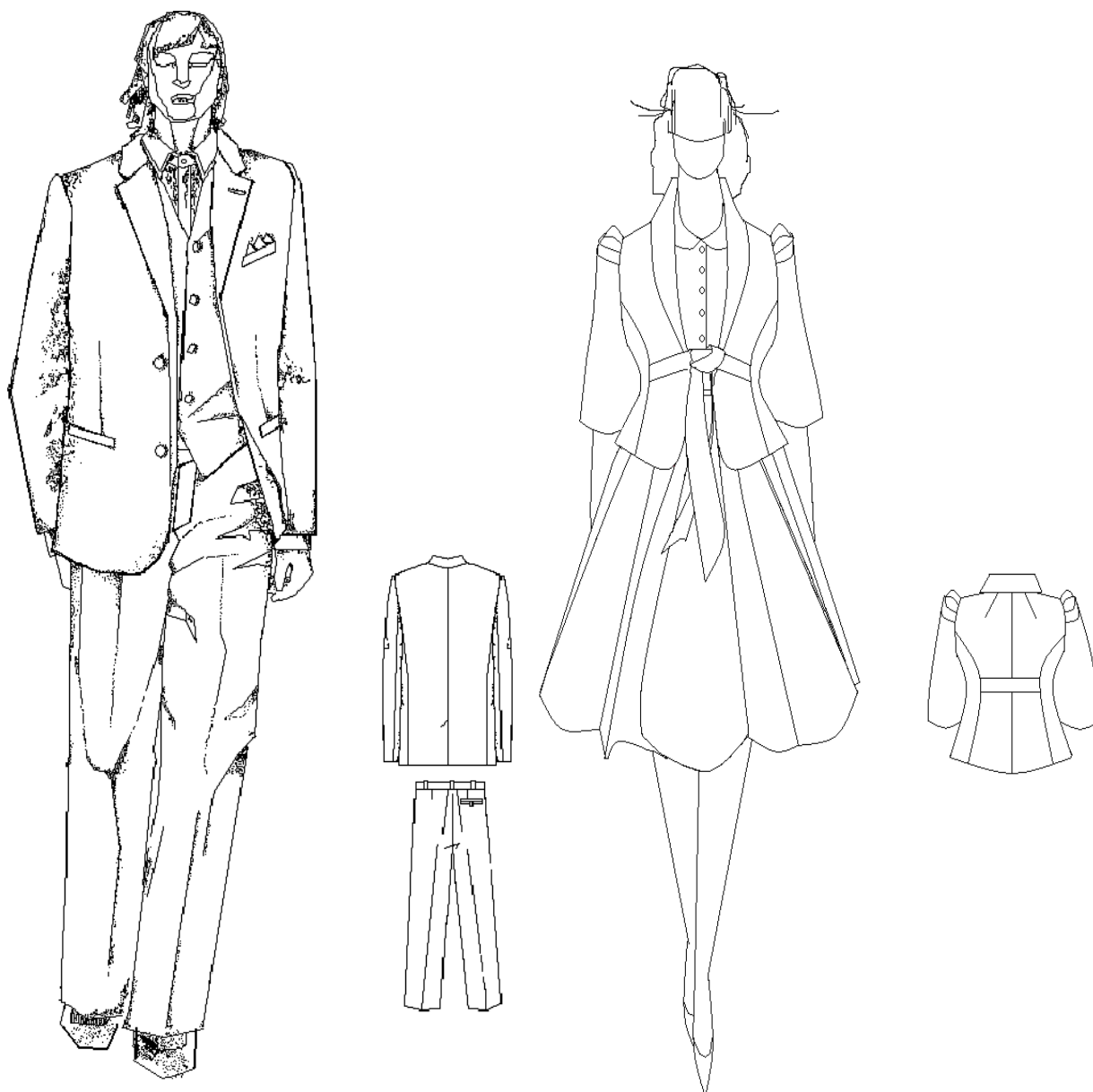


Рисунок 4 – Пример разработки эскиза проектируемой модели

### *2.3.2 Описание внешнего вида модели*

Описание модели все студенты составляют в подсистеме «Конструирование и моделирование», общий вид рабочего окна которого представлен в соответствии с рисунком 5.

При этом необходимо войти в строку верхнего подменю «Сервис», выбрать параметр «Описание» и набрать полное техническое описание модели. Для этого указывают объем изделия в целом (большой, средний или малый), форму в области груди (округлая или уплощенная), какими средствами достигается объемная форма изделия, как оформлены конструктивные линии. В заключение отмечают рекомендуемые размеры и рост, полнотную и возрастную группу.



Модели присваивают условный номер, который может включать номер зачетной книжки (для студентов заочной и дистанционной форм обучения), фамилию студента и год разработки.

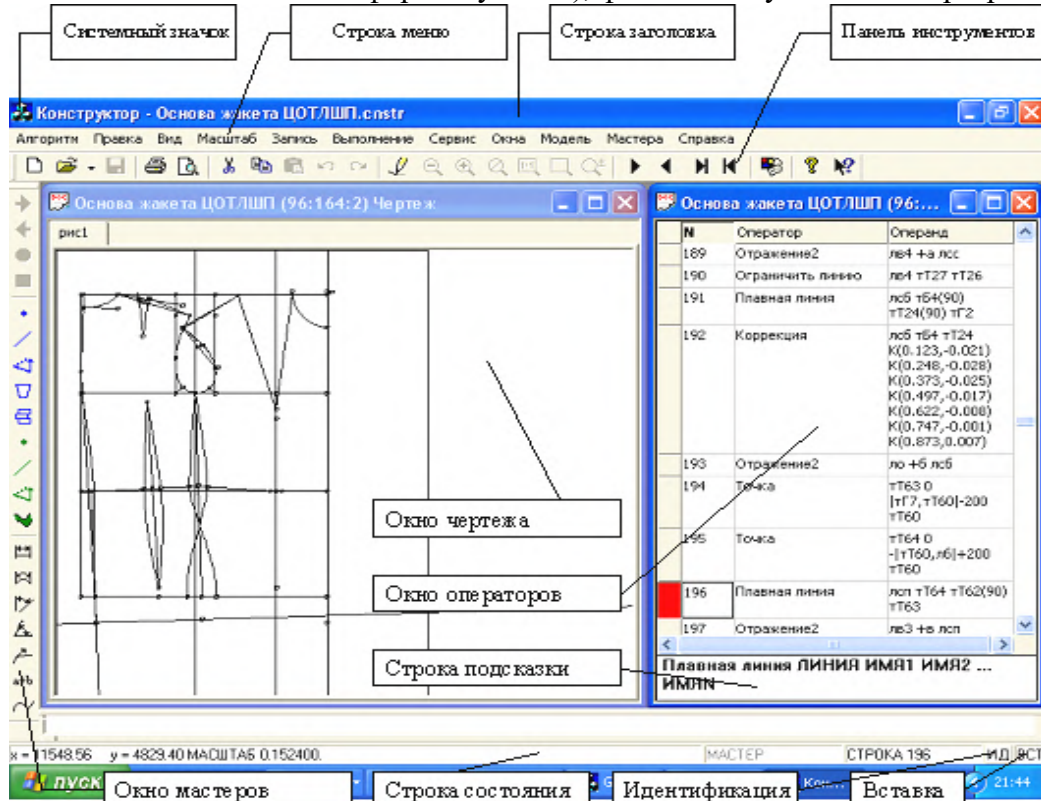


Рисунок 5 – Общий вид рабочего окна в подсистеме «Конструирование и моделирование»

Общий вид описания проектируемой модели представлен в соответствии с рисунком 6.

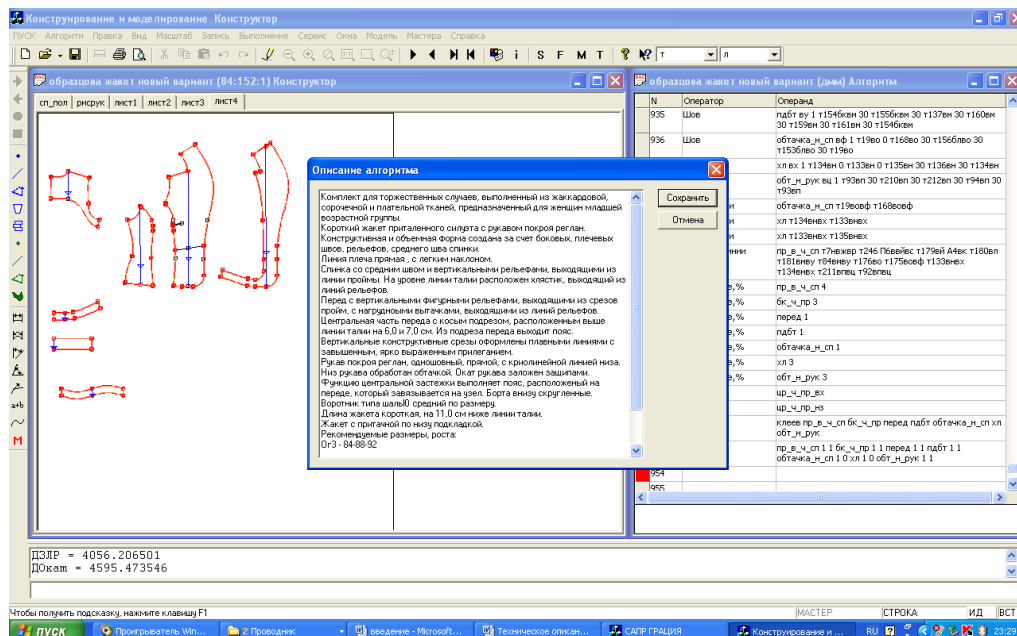


Рисунок 6 – Пример разработки описания модели в подсистеме «Конструирование и моделирование» САПР «Грация»

Окончательным этапом данного раздела является анализ и изучение проектируемой модели с использованием традиционной методики определения коэффициентов перехода (масштабных коэффициентов) (рисунок 7) и разработкой чертежа общего вида модели (рисунок

8). Необходимо помнить, что все конструктивно-декоративные элементы определяются относительно основных конструктивных линий груди, талии, бедер, полузаноса.

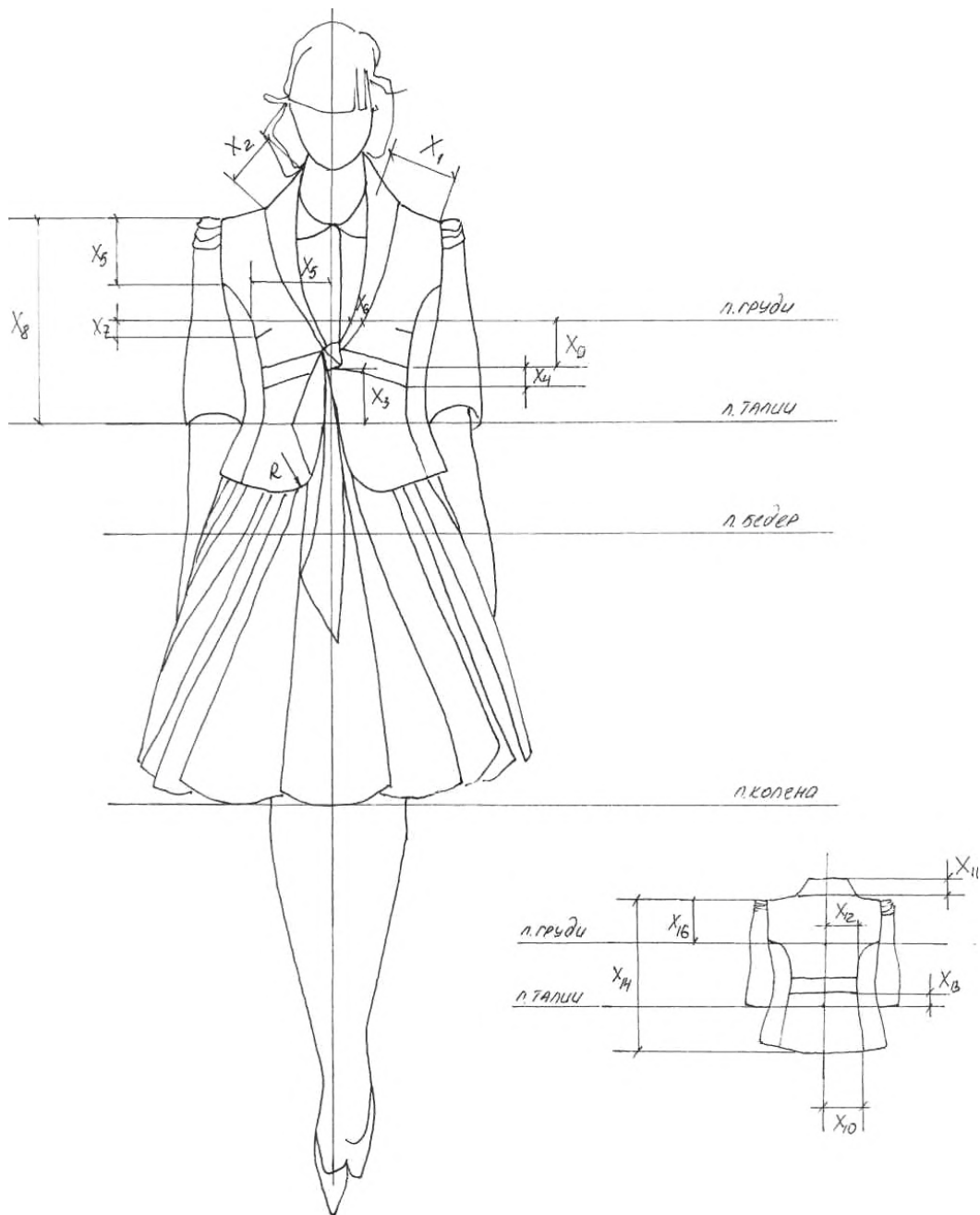


Рисунок 7 – Анализ и изучение проектируемой модели

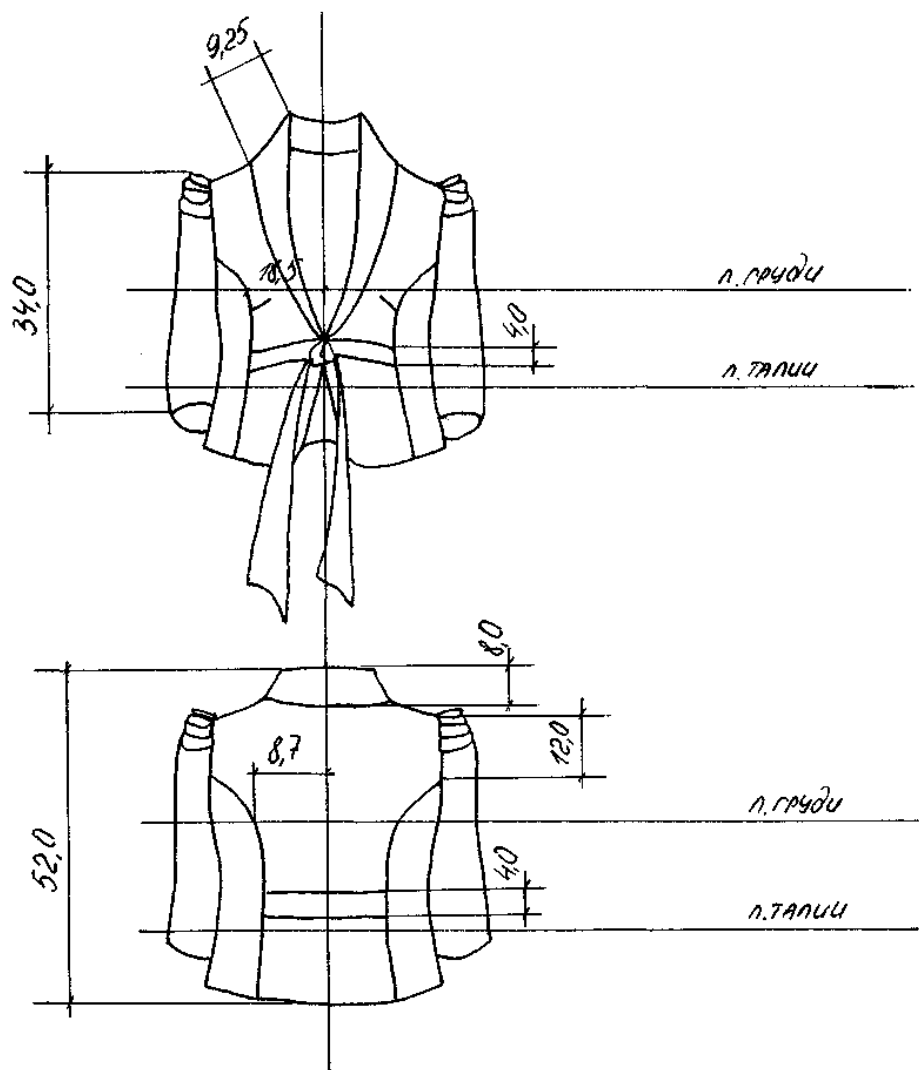


Рисунок 8 – Чертеж общего вида проектируемой модели

Студенты механико-технологического факультета в данном разделе разрабатывают цепочки алгоритмов, включающих построение абрисов типовой фигуры, технических эскизов изделия, совмещённых с абрисом типовой фигуры, разработки конструкции изделия с чётко установленной взаимосвязью их параметров в тексте общей программы (рисунок 9), используя модуль разработки технического чертежа проектируемой модели. В этом случае не выполняются этапы изучения и анализа новой модели. Дальнейшая работа по разработке алгоритма чертежа МК проектируемой модели выполняется на основе разработанного таким образом технического эскиза.

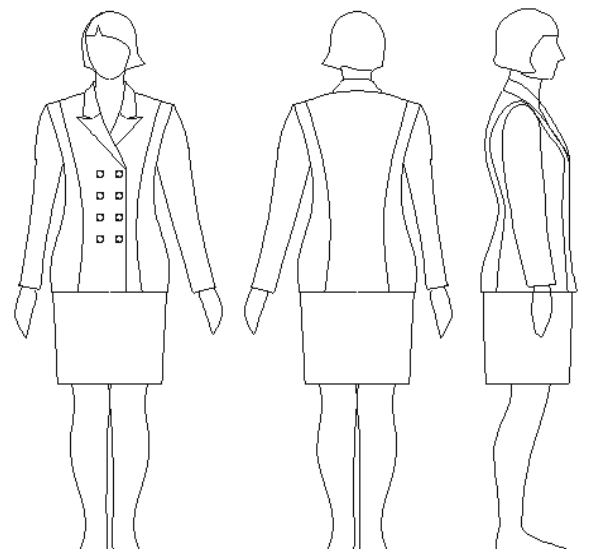


Рисунок 9 – Пример разработки технического рисунка новой модели на графическом изображении типовой фигуры в трех проекциях (с использованием САПР «Грация»)

Объем раздела в расчетно-пояснительной записке – 2-3 страницы (вместе с иллюстрациями).

#### **2.4 Технический проект**

Под техническим проектом (ТП) понимается совокупность конструкторских документов, которые должны содержать окончательные технические решения, дающие полное представление об устройстве проектируемого изделия, и исходные данные для разработки рабочей документации [1].

На данном этапе проектирования предлагается произвести подбор рационального пакета материалов для изделия, выбрать или разработать аналитическое описание БК лекал с использованием любой из методик конструирования, произвести техническое и художественное моделирование при различных значениях прибавок на свободное облегание и уработку, выбрать и обосновать конструкции узлов, обеспечивающих высокую технологичность и экономичность изделия, а также произвести автоматическую трансформацию изделий, изготавливаемых промышленными методами, с учетом размерной характеристики и(или) особенностей телосложения фигуры конкретного заказчика.

Подбор рационального пакета материалов для изделия, выбор и обоснование методики конструирования, а также конфекционирование материалов выполняются в соответствии с методическими рекомендациями методического пособия по выполнению курсового проекта по дисциплине «Конструкторско-технологическая подготовка производства». В обязательном порядке в табличной форме приводится преискурлантная характеристика материалов.

##### **2.4.1 Выбор исходных данных для построения чертежа БОК**

Базовую конструкцию основы проектируемой модели рекомендуется разрабатывать по одной из наиболее распространенных методик конструирования, выбранных в соответствии со способом производства. В расчетно-пояснительной записке дают краткое обоснование выбранной методики с учетом необходимой точности построения чертежа, исключения излишней сложности расчетов, обеспечения высокого качества посадки изделия на фигуру, вида производства, а также с учетом свойств материала.

Исходя из требований выбранной методики конструирования формируют ее информационное обеспечение (информационную базу). Для чего первоначально задают параметры размножения, принятые в курсовому проекту (рисунок 10, 11).

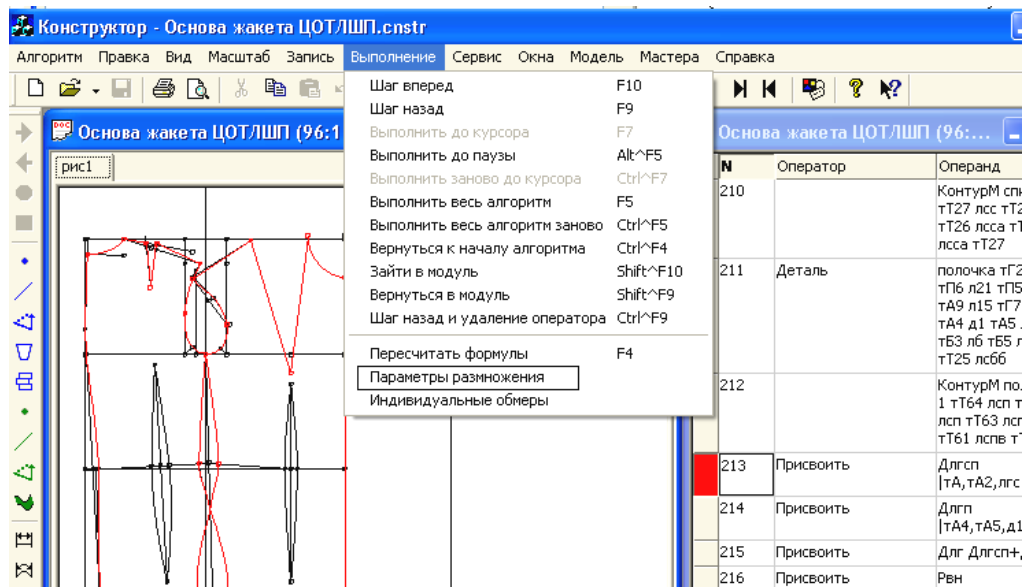


Рисунок 10 – Последовательность выбора размерной характеристики базового, минимального и максимального размеро-роста

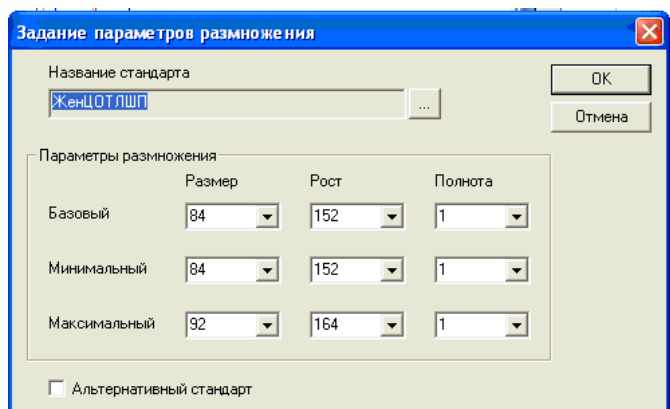


Рисунок 11 – Пример выбора параметров размножения при проектировании модели в САПР «Грация»

#### 2.4.2 Информационное обеспечение

Информационная база для автоматизированного проектирования базовых основ конструкций включает размерную характеристику (массив размерных признаков), правила их изменения для различных полнотных групп, значения конструктивных прибавок, поправочных коэффициентов и стандартных формул.

Массивы размерных признаков студенты могут использовать из архивной базы данных или при необходимости разрабатывают самостоятельно с учетом правил выбранной САПР. Просмотр величин размерных признаков возможен с использованием значка пиктограммы «S» верхней строки панели инструментов (рисунок 12).

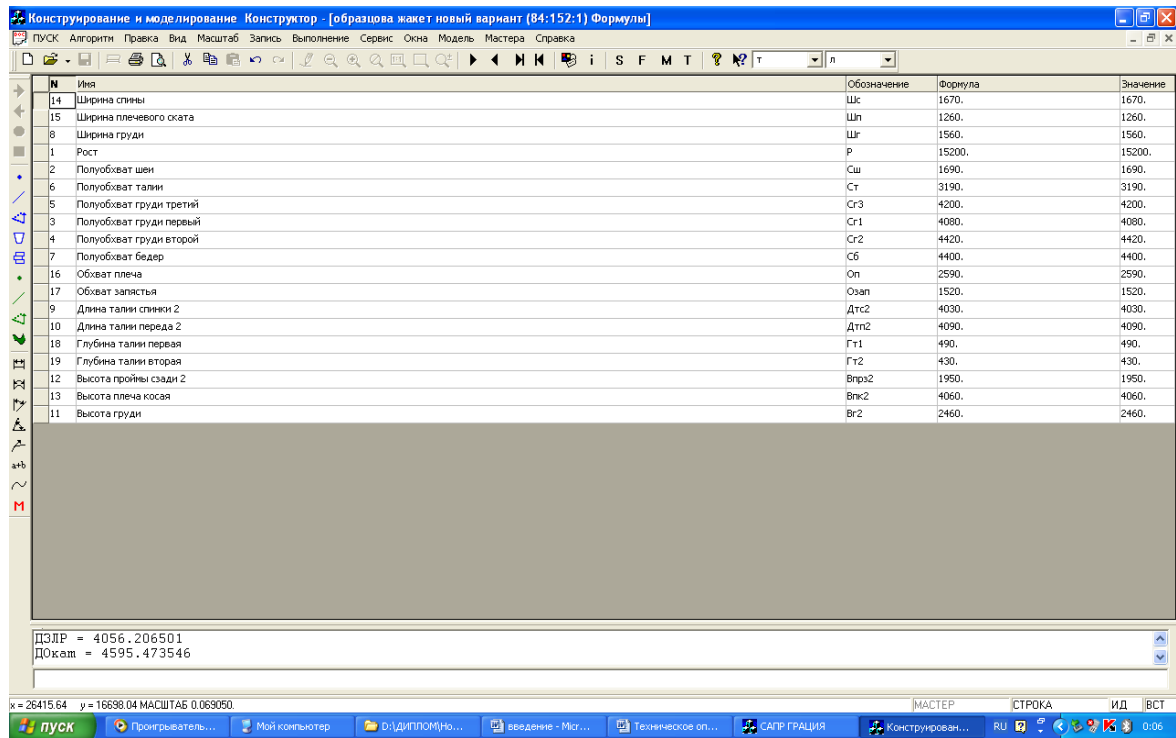


Рисунок 12 – Пример разработки массива размерных признаков типовой фигуры

Как правило, при проектировании новых моделей необходимо скорректировать значения прибавок на свободное облегание для проектируемой модели заданной силуэтной формы и поправочных коэффициентов к расчету участков БОК. Для чего необходимо войти в пункт «Окна» Панелей инструментов, выбрать «Окно формул» (рисунок 13) или с использованием пиктограммы «F» верхней строки панели инструментов, и последовательно изменить все необходимые значения.

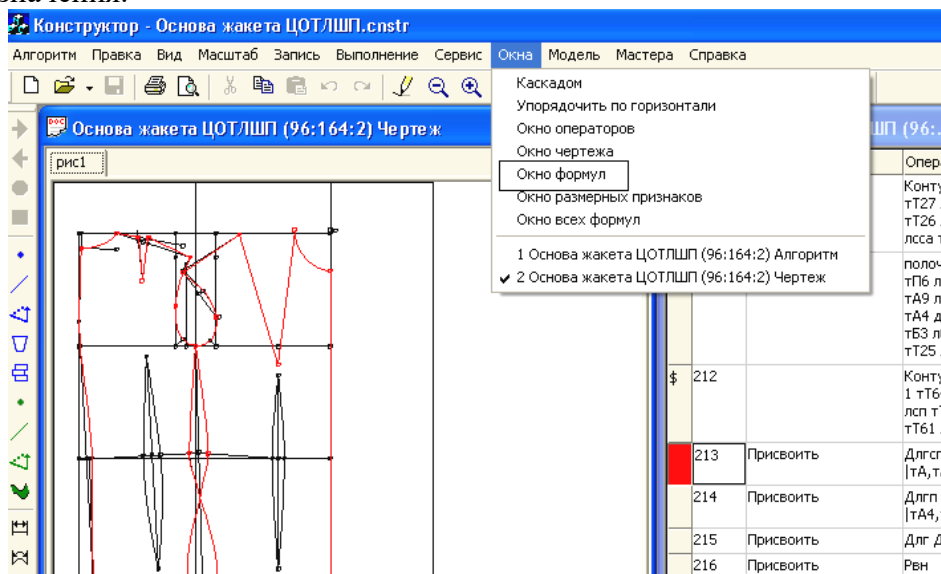


Рисунок 13 – Пример выбора «Окна формул» для корректировки значений прибавок на свободное облегание и поправочных коэффициентов

Корректировке подвергается четвертый столбец «Формула» (рисунок 14). В случае если значение прибавки задано в виде зависимости (табличная запись переменной, зависящей от двух факторов, в данном случае размера (Сг3) и силуэтной формы (Слт)), необходимо по искомому значению кликнуть одновременным нажатием клавиш **Правый CTRL^ENTER**, после чего

высветится таблица, открытая для редактирования (рисунок 15).

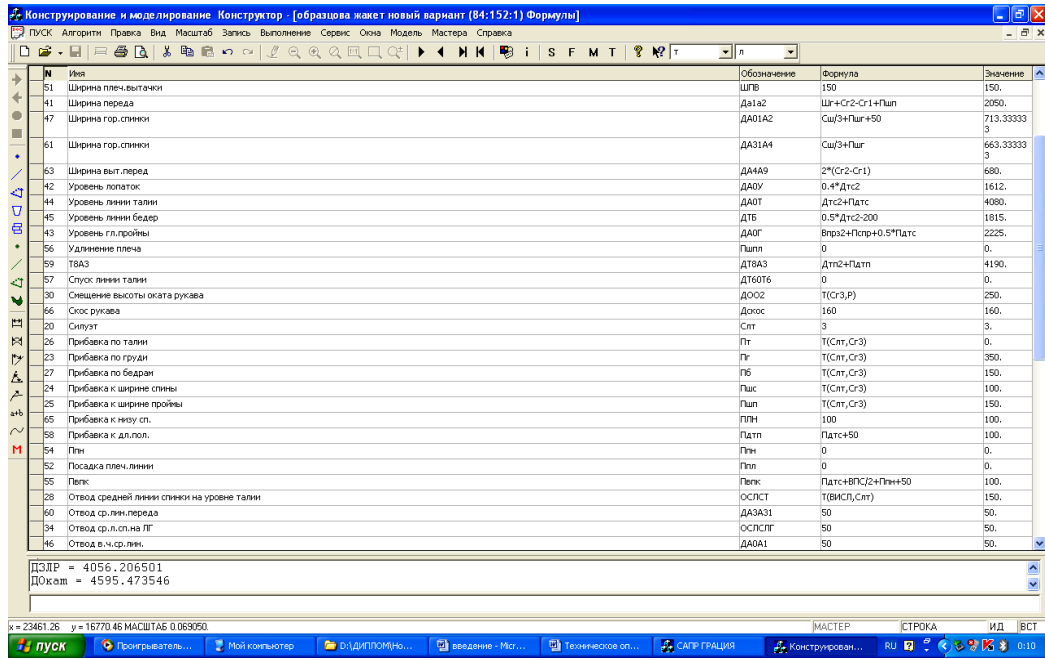


Рисунок 14 – Пример разработки массива прибавок, формул и поправочных коэффициентов, необходимых для построения чертежа БО проектируемой модели

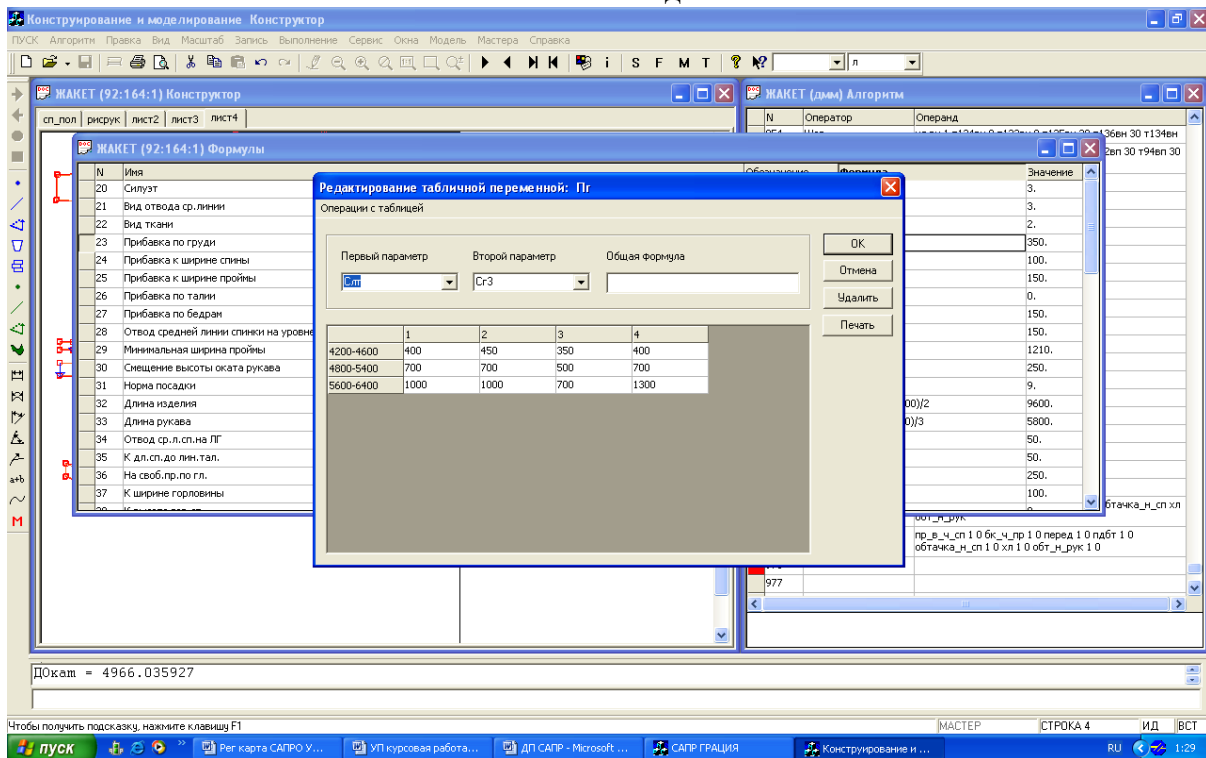


Рисунок 15 – Пример корректировки прибавок, заданных в виде табличных переменных

### 2.4.3 Разработка алгоритма проектирования БОК

Для разработки алгоритма проектирования чертежа БОК студенты выбирают архивный алгоритм построения чертежа БОК заданной ассортиментной группы или разрабатывают его самостоятельно.

Корректировка алгоритма построения БО производится при помощи операторов Мастеров «Действия с точками», «Действия с линиями» и «Графические действия», при этом корректируют конструктивное решение средней линии спинки и линии талии. С использованием Оператора «Присвоить» Мастера «Структура алгоритма» рассчитывают суммарные растворы вытачек по линии талии и линии бедер для построения силуэтной основы.

Корректировка или подчистка алгоритма выполняется путем удаления ненужных строк при помощи горячих клавиш (**Ctrl<sup>^</sup>(Y/H)** – удаление редактируемой строки текста), вставки пустых строк (при помощи горячих клавиш **Ctrl<sup>^</sup>(I/Ш)**).

Обязательным этапом завершения разработки (отладки) алгоритма построения чертежа БОК является изготовление первичного макета с целью проверки основных композиционных параметров (объема, пропорций), а также определения качества посадки изделия на фигуре. В случае выявления несоответствий в алгоритм проектирования чертежа БОК вносят изменения и разрабатывают уточненный чертеж БОК.

#### 2.4.4 Разработка алгоритма построения чертежа ИМК проектируемой модели

Разработка алгоритма построения чертежа ИМК производится с использованием рациональных приемов КМО и конкретным указанием как применяемого в конкретном случае вида, так и указания точного расположения конструктивно-декоративных элементов проектируемой модели относительно исходных конструктивных линий или узловых конструктивных точек. Данный алгоритм приводится в виде блок-схемы или текстового документа с обязательным заданием определенных конструктивных параметров не постоянными величинами (константами), а долями от конструктивных участков или расчетными формулами, позволяющими при градации сохранять пропорциональность конструктивного решения деталей, а также заданием направления перемещений основных конструктивных точек БОК.

В пояснительной записке указывают используемые Мастера или Операторы с обязательным представлением «Окон» в чертеже ИМК.

Результатом работы является «вычищенный» алгоритм построения модельной конструкции проектируемой модели (рисунок 16).

Данные об исходной модельной конструкции выводятся на плоттер в масштабе 1:1, и по полученным чертежам разрабатывается макет с целью детальной отработки конструкции, а также корректировки размеров, формы и места расположения конструктивно-декоративных элементов.

После отработки макета необходимо отработать конструкцию на технологичность по известной методике с обязательным приведением вариантов конструкции узлов, схем шаблонов-лекал, а также указаний способов повышения технологичности конструкции. При этом разрабатывается сборочный чертеж для последующей разработки уточненного комплекта шаблонов-лекал и спецификации.

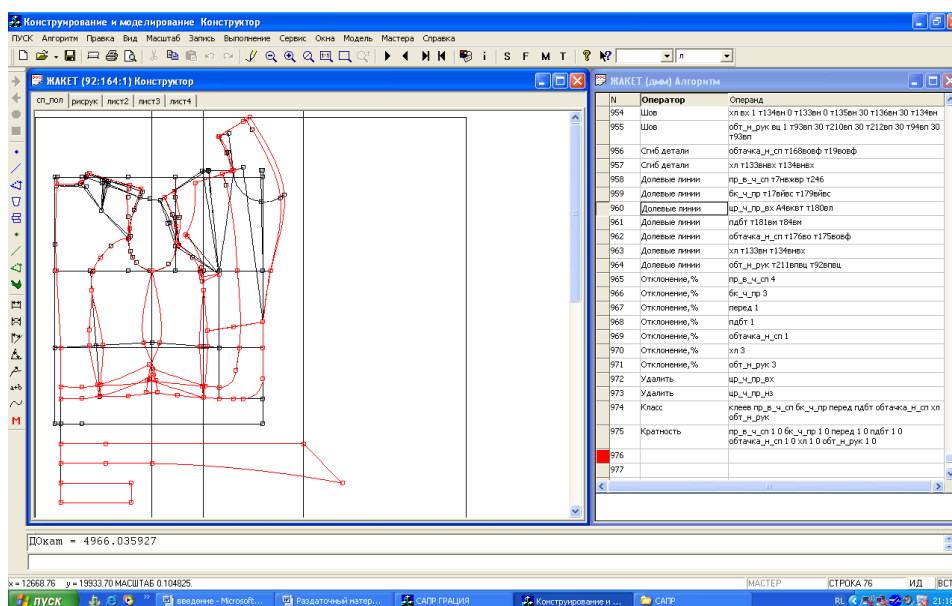




Рисунок 16 – Пример разработки чертежа МК проектируемой модели с использованием САПР «Грация»

## 2.5 Разработка рабочей документации

Рабочее проектирование является завершающей стадией подготовки новых моделей одежды к промышленному внедрению. Рабочая конструкторская документация на проектируемое изделие включает комплект шаблонов-лекал основных и производных деталей, чертежи градации шаблонов-лекал на все рекомендуемые размеры и роста, таблицу мер, спецификацию лекал и деталей кроя с рассчитанными величинами площадей лекал, разработанными в подсистеме «КОНСТРУИРОВАНИЕ И МОДЕЛИРОВАНИЕ», и раскладок шаблонов лекал, разработанных в ручном и автоматизированном режимах в подсистеме «РАСКЛАДКИ».

Первоначально создают новую рабочую поверхность «Лист» при помощи Оператора «Лист» Мастера «Структура алгоритма».

Шаблоны лекал разрабатывают на новом «Листе» при помощи операторов Мастера «Действия с деталями»:

- «КопияД» – копирование деталей или «Копия ДТ» – копирование деталей с совмещением по заданным конструктивным точкам;
- «Шов» – для отрисовки припусков на швы с обязательным приведением величин припусков в зависимости от вида производства в табличной форме;
- «Намечочные линии» – для нанесения внутренних конструктивно-декоративных линий;
- «Долевая» – для нанесения номинального направления нити основы, «% отклонения» – нанесение допустимого процента отклонения долевой нити от номинального направления;
- «Надсечки» – нанесение монтажных надсечек и т.д.

После создания шаблонов лекал задаются их кратность, т.е. количество шаблонов-лекал данного типа на единицу изделия, встречающихся в раскладке, количество зеркальных (число лекал, зеркальных к данному, на единицу изделия) и класс (признак, по которому лекала объединяются в одну группу и, соответственно, включаются в раскладку (основная, подкладочная, прокладочная ткани). Пример разработки шаблонов-лекал приведен на рисунке 17.

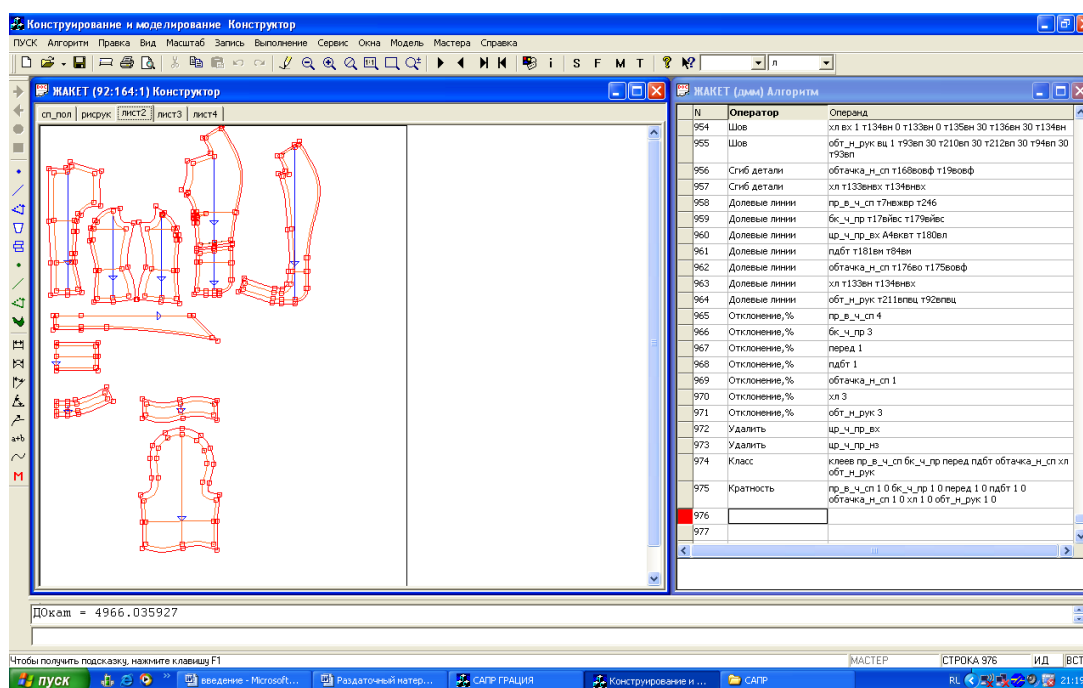


Рисунок 17 – Пример разработки шаблонов лекал деталей из основной ткани

Далее алгоритм отлаживается путем перестраивания шаблонов лекал полного комплекта деталей на все заданные размеры и роста с использованием Оператора «Показать модель» в подменю «Модель» (или с использованием пиктограммы «М»), после чего создаются Спецификация (рисунок 18) и Табеля мер (рисунок 19).

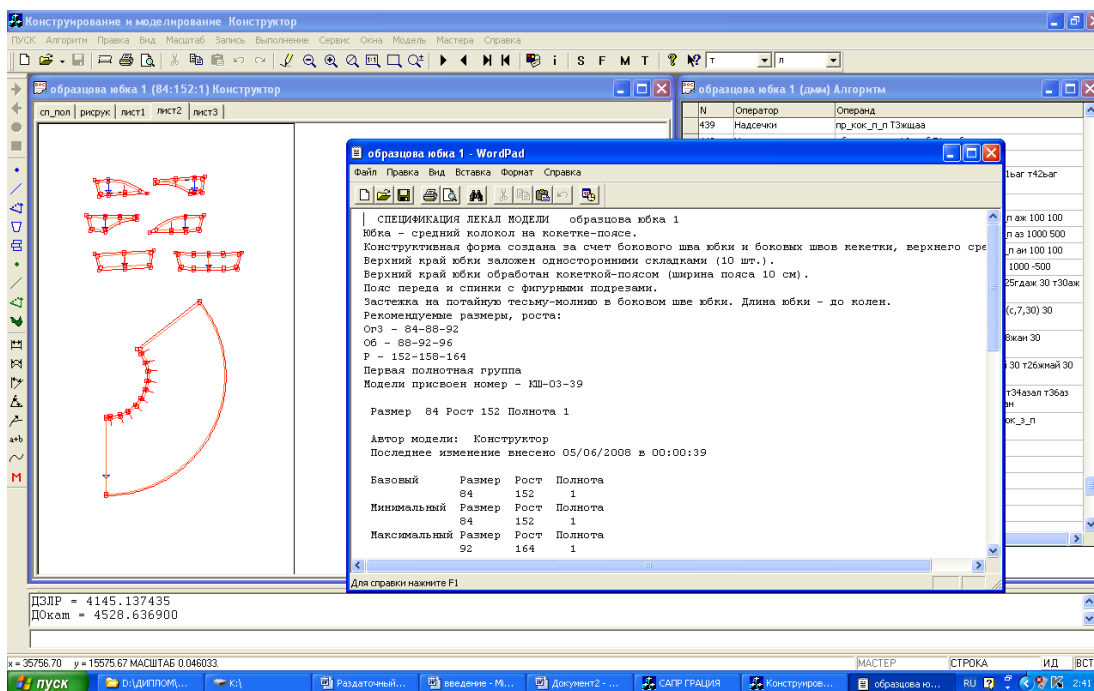


Рисунок 18 – Пример разработки Спецификации в САПР «Грация»

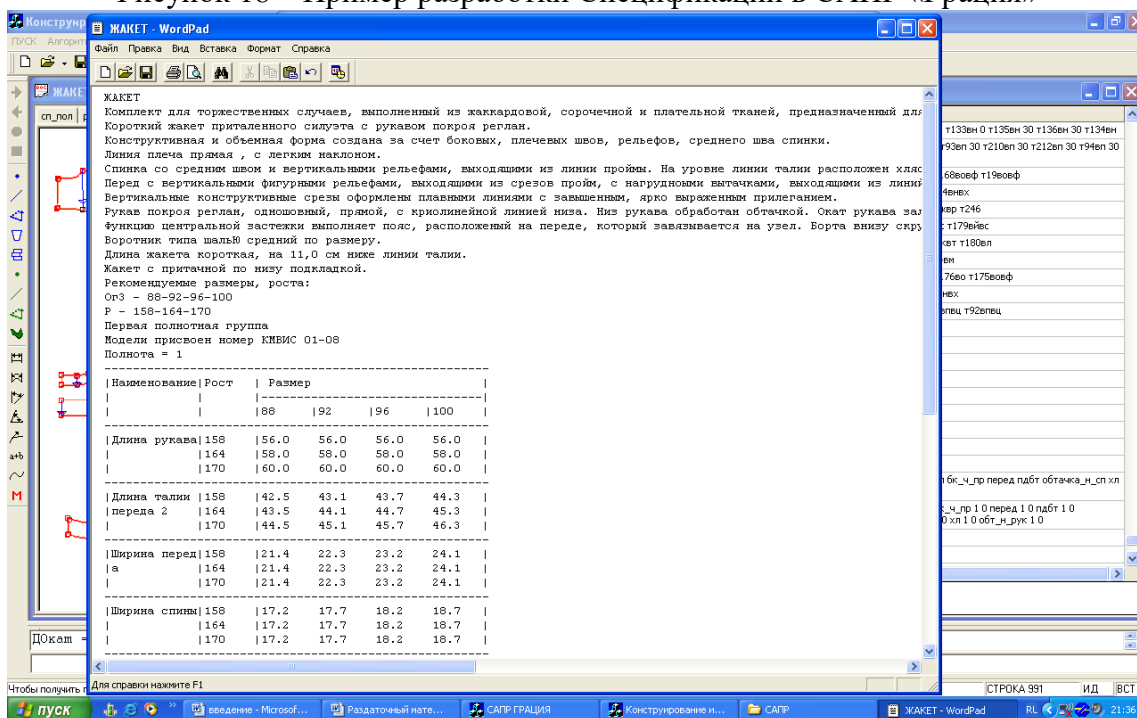


Рисунок 19 – Пример разработки Табеля мер в САПР «Грация»

Грация комплекта шаблонов лекал деталей проектируемой модели в большинстве САПР выполняется автоматически путем перерасчета контуров лекал на все заданные размеры и роста и приводится в виде Окна «Градация» (рисунок 20, 21).

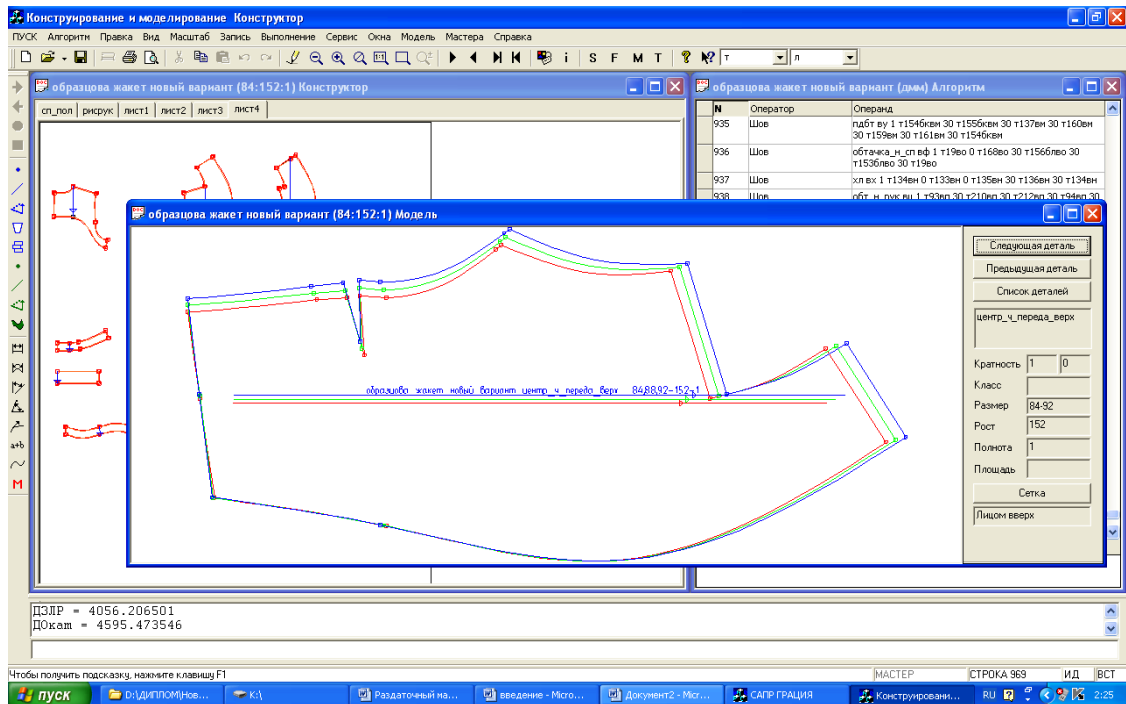


Рисунок 20 – Пример градации лекала центральной части переда женского жакета по размерам

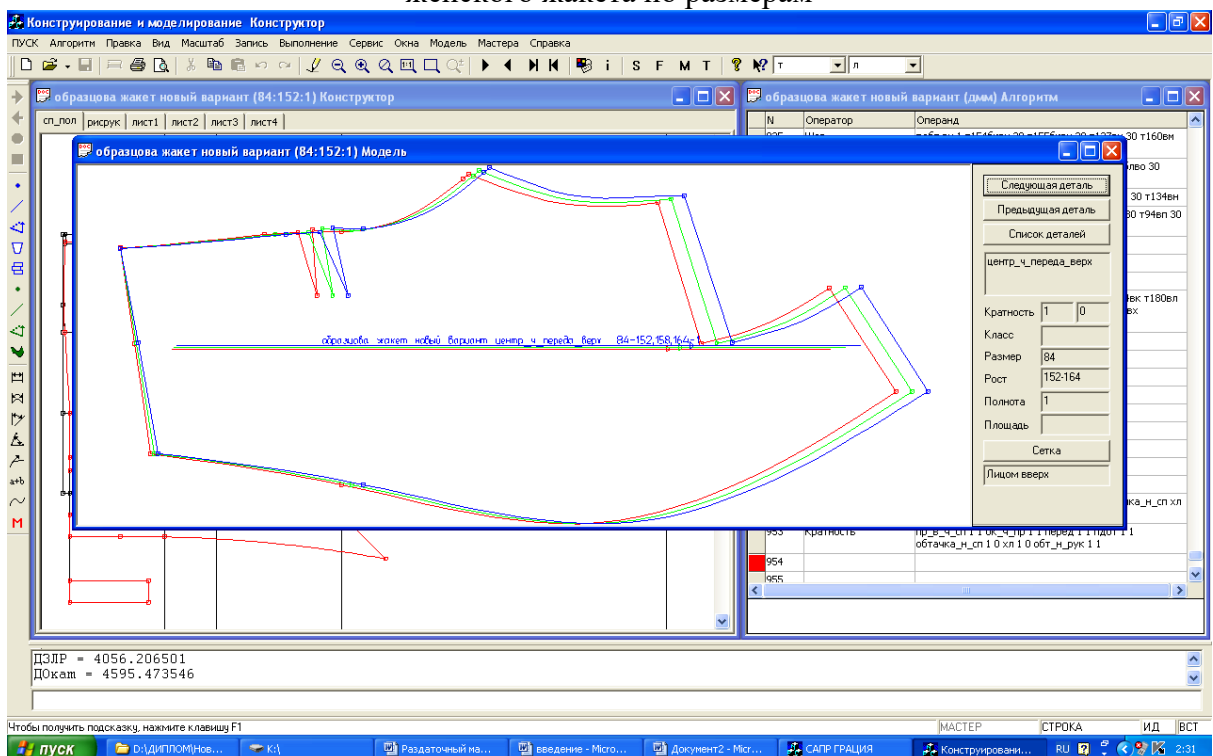


Рисунок 21 – Пример градации лекала центральной части переда женского жакета по ростам

## 2.6 Обоснование экономичности конструкции

Показателем производственной экономичности конструкции в серийном производстве является процент межлекальных выпадов (плотность раскладки лекал), в индивидуальном производстве – расход материалов на изделие.

Раскладки лекал студенты разрабатывают в подсистеме «Раскладка» в соответствии с требованиями отраслевых стандартов и стандартов предприятия, с использованием комплекта

шаблонов-лекал, разработанного ранее, и обязательным представлением задания на раскладку (рисунок 22) и самих раскладок (рисунок 23).

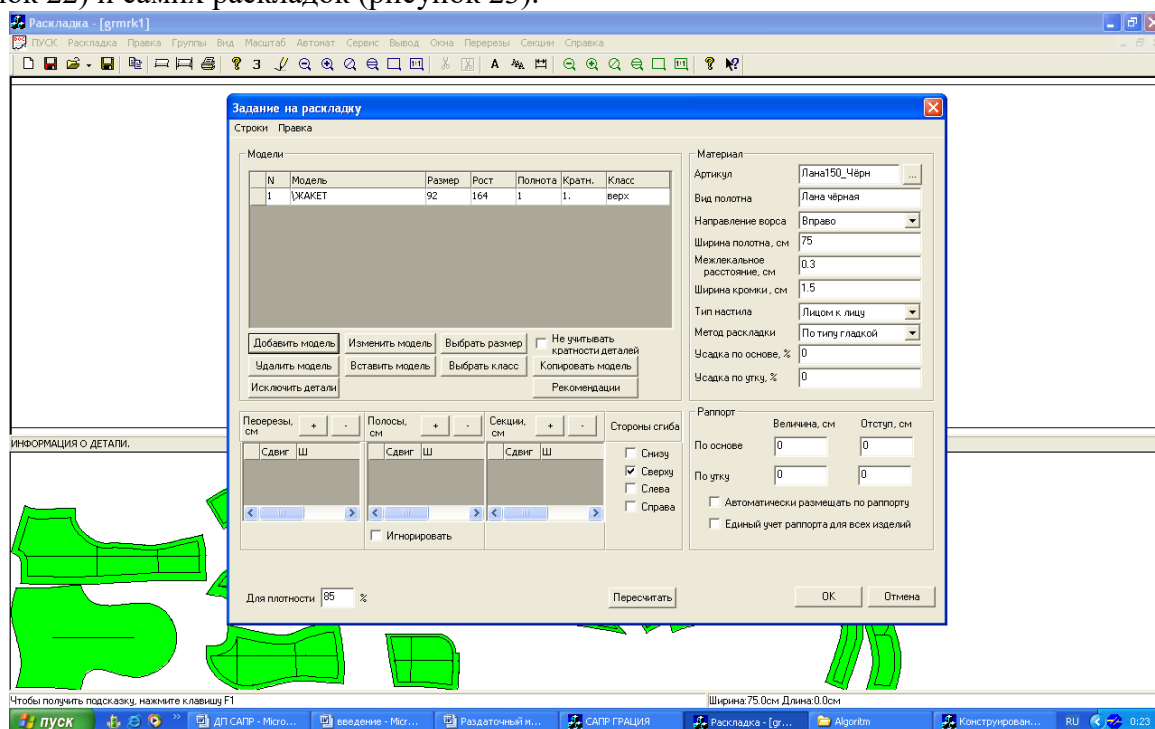


Рисунок 22 – Пример разработки задания на раскладку женского жакета из основной ткани

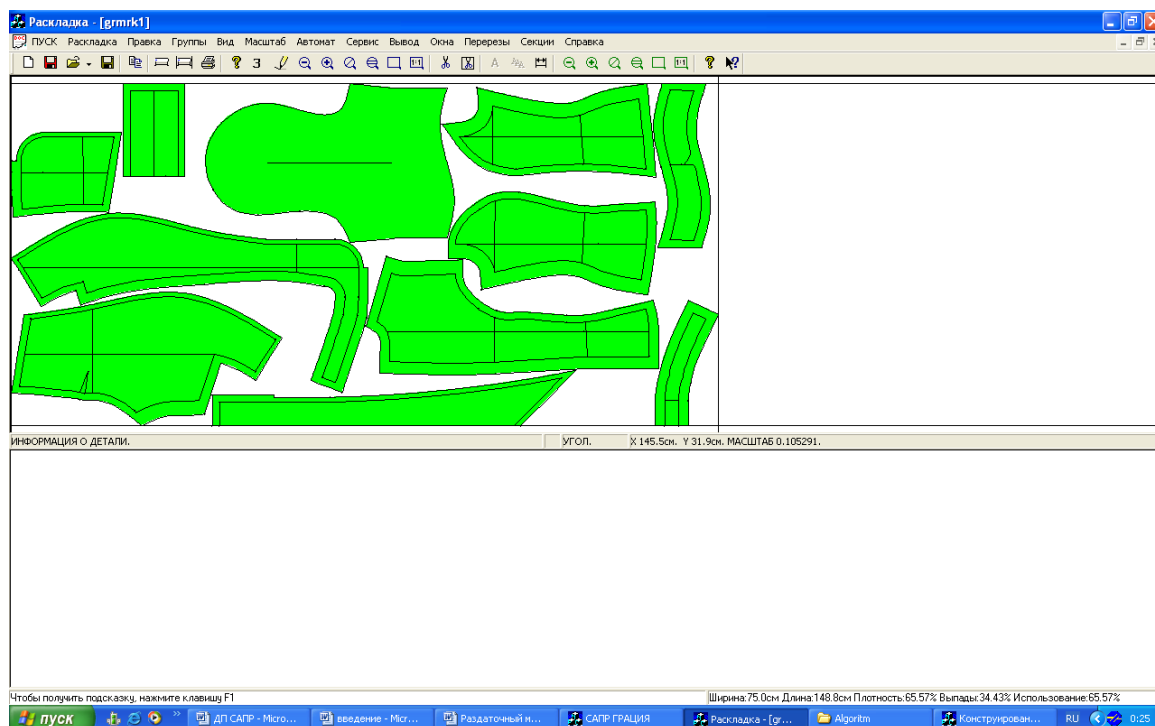


Рисунок 23 – Пример разработки раскладки женского жакета из основной ткани

## ЗАКЛЮЧЕНИЕ

В заключение работы необходимо отразить наиболее существенные и интересные результаты разработки проектируемого изделия и аспекты целесообразности внедрения результатов работы в производство. Дать обоснование рациональности использования САПР на отдельных стадиях или в целом при процессе проектирования. Дать оценку или собственное отношение работы на АРМ Конструктора.

### **СПИСОК РЕКОМЕНДУЕМЫХ ИНФОРМАЦИОННЫХ ИСТОЧНИКОВ**

<b>6.1. Рекомендуемая литература</b>				
<b>6.1.1. Основная литература</b>				
	Авторы,	Заглавие	Издательство, год	Адрес
Л1.1	Сурикова Г.И., Сурикова О. В.	Проектирование изделий легкой промышленности в САПР (САПР одежды): Учебное пособие	Москва: Издательский Дом "ФОРУМ", 2013	<a href="http://znani.um.com/go.php?id=404404">http://znani.um.com/go.php?id=404404</a>
Л1.2	Шершнева Л.П., Ларькина Л. В.	Конструирование одежды: Теория и практика: Учебное пособие	Москва: Издательский Дом "ФОРУМ", 2019	<a href="http://znani.um.com/go.php?id=1002959">http://znani.um.com/go.php?id=1002959</a>
Л1.3	Головицына М. В.	Интеллектуальные САПР для разработки современных конструкций и технологических процессов	Москва: Интернет - Университет Информационных Технологий (ИНТУИТ), 2016	<a href="http://www.iprbookshop.ru/73681.html">http://www.iprbookshop.ru/73681.html</a>
<b>6.1.2. Дополнительная литература</b>				
	Авторы,	Заглавие	Издательство, год	Адрес
Л2.1	Мендельсон В. А., Грей А. Р.	Технология швейных изделий: Учебное пособие	Казань: Казанский национальный исследовательский технологический университет, 2015	<a href="http://www.iprbookshop.ru/62320.html">http://www.iprbookshop.ru/62320.html</a>
Л2.2	Сурина Н. В.	САПР технологических процессов: Учебное пособие	Москва: Издательский Дом МИСиС, 2016	<a href="http://www.iprbookshop.ru/64196.html">http://www.iprbookshop.ru/64196.html</a>
<b>6.1.3. Методические разработки</b>				
	Авторы,	Заглавие	Издательство, год	Адрес

ЛЗ.1	ДГТУ, Каф. "ТМ"; сост.: М.Е. Попов, А.М. Попов	Методические указания для выполнения теоретической части контрольной работы по дисциплине «Системы автоматизированного проектирования технологических процессов» (САПРТП)	Ростов н/Д.: ИЦ ДГТУ, 2018	<a href="https://ntb.donstu.ru/content/metodicheskie-ukazaniya-dlya-vypolneniya-teoreticheskoy-chasti-kontrolnoy-raboty-po-discipline-sistemy-avtomatizirovannogo-proektirovaniya-tehnologicheskikh-processov-saprtп-0">https://ntb.donstu.ru/content/metodicheskie-ukazaniya-dlya-vypolneniya-teoreticheskoy-chasti-kontrolnoy-raboty-po-discipline-sistemy-avtomatizirovannogo-proektirovaniya-tehnologicheskikh-processov-saprtп-0</a>
ЛЗ.2	Семенов А. Д.	Лабораторный практикум по дисциплине САПР технологических процессов: Учебное пособие	Егорьевск: Егорьевский технологический институт (филиал) Московского государственного технологического университета «СТАНКИН», 2015	<a href="http://www.iprbookshop.ru/47402.html">http://www.iprbookshop.ru/47402.html</a>

### 6.2. Перечень ресурсов информационно-телекоммуникационной сети "Интернет"

Э1	Конструирование женской одежды [Электронный ресурс]: учебное пособие/ Л.И. Трутченко [и др.].— Электрон. текстовые данные.— Минск: Вышэйшая школа, 2009.— 392 с.— Режим доступа: <a href="http://www.iprbookshop.ru/20267">http://www.iprbookshop.ru/20267</a> .— ЭБС «IPRbooks»			
Э2	Интеллектуальные САПР для разработки современных конструкций и технологических процессов Головицына М. В. Москва: Интернет-Университет Информационных Технологий (ИНТУИТ) 2016 Интеллектуальные САПР для разработки современных конструкций и технологических процессов 249 с. <a href="http://www.iprbookshop.ru/73681.html">http://www.iprbookshop.ru/73681.html</a>			
Э3	Проектирование изделий легкой промышленности в САПР (САПР одежды) Учебное пособие Сурикова Г.И., Сурикова О. В. Москва: Издательский Дом "ФОРУМ" 2013 336 с.			
Э4	Конструирование одежды: Теория и практика Учебное пособие Шершнева Л.П., Ларькина Л. В. Москва: Издательский Дом "ФОРУМ" 2019, 288 с. <a href="http://znanium.com/go.php?id=1002959">http://znanium.com/go.php?id=1002959</a>			
Э5	САПР технологических процессов Учебное пособие Сурина Н. В. Москва: Издательский Дом МИСиС 2016 САПР технологических процессов, 104 с., <a href="http://www.iprbookshop.ru/64196.html">http://www.iprbookshop.ru/64196.html</a>			
Э6	Технология швейных изделий Учебное пособие Мендельсон В. А., Грей А. Р. Казань: Казанский национальный исследовательский технологический университет 2015, 204 с. <a href="http://www.iprbookshop.ru/62320.html">http://www.iprbookshop.ru/62320.html</a>			
Э7	Лабораторный практикум по дисциплине САПР технологических процессов Учебное пособие Семенов А. Д. Егорьевск: Егорьевский технологический институт (филиал) Московского государственного технологического университета «СТАНКИН» 2015, 271 с. <a href="http://www.iprbookshop.ru/47402.html">http://www.iprbookshop.ru/47402.html</a>			
Э8	Методические указания для выполнения теоретической части контрольной работы по дисциплине «Системы автоматизированного проектирования технологических процессов» (САПРТП) ДГТУ, Каф. "ТМ"; сост.: М.Е. Попов, А.М. Попов Ростов н/Д.: ИЦ ДГТУ 2018, <a href="https://ntb.donstu.ru/content/metodicheskie-ukazaniya-dlya-vypolneniya-teoreticheskoy-chasti-kontrolnoy-raboty-po-discipline-sistemy-avtomatizirovannogo-proektirovaniya-tehnologicheskikh-processov-saprtп-0">https://ntb.donstu.ru/content/metodicheskie-ukazaniya-dlya-vypolneniya-teoreticheskoy-chasti-kontrolnoy-raboty-po-discipline-sistemy-avtomatizirovannogo-proektirovaniya-tehnologicheskikh-processov-saprtп-0</a>			

### 6.3.1 Перечень программного обеспечения

6.3.1.1	Microsoft Windows XP, Microsoft Windows Vista, Microsoft Windows 7, Microsoft Office пакет, 7-Zip, Компас 3D LT, Учебный комплект КОМПАС-3D v18, Kaspersky Endpoint Security, САПР «ГРАЦИЯ», CorelDraw Graphics Suite X3, AutoCAD Electrical, AutoCAD, AutoCAD Mechanical, 3ds Max, Inventor Professional, Maya.
<b>6.3.2 Перечень информационных справочных систем</b>	
6.3.2.1	Консультант Плюс: <a href="http://www.consultant.ru">http://www.consultant.ru</a>

# **МЕТОДИЧЕСКИЕ УКАЗАНИЯ**

по выполнению курсового проектирования  
по дисциплине «Специальные программы САПР»  
для студентов направления подготовки

29.03.05 Конструирование изделий легкой промышленности  
Направленность (профиль) Конструирование швейных изделий





МИНИСТЕРСТВО НАУКИ И ВЫСШЕГО ОБРАЗОВАНИЯ РОССИЙСКОЙ ФЕДЕРАЦИИ  
**ФЕДЕРАЛЬНОЕ ГОСУДАРСТВЕННОЕ БЮДЖЕТНОЕ  
ОБРАЗОВАТЕЛЬНОЕ УЧРЕЖДЕНИЕ ВЫСШЕГО ОБРАЗОВАНИЯ  
«ДОНСКОЙ ГОСУДАРСТВЕННЫЙ ТЕХНИЧЕСКИЙ УНИВЕРСИТЕТ»**  
Технологический институт сервиса (филиал) ДГТУ в г.Ставрополе  
(ТИС (филиал) ДГТУ в г.Ставрополе)

## **МЕТОДИЧЕСКИЕ УКАЗАНИЯ**

для организации самостоятельной работы  
по дисциплине «Специальные программы САПР»  
для студентов направления подготовки  
29.03.05 Конструирование изделий легкой промышленности  
направленность (профиль) «Конструирование швейных изделий»

Методические указания по дисциплине «Специальные программы САПР» содержат задания для студентов, необходимые для организации самостоятельной работы.

Проработка предложенных заданий позволит студентам приобрести необходимые знания в области изучаемой дисциплины.

Предназначены для студентов направления подготовки 29.03.05 Конструирование изделий легкой промышленности. Направленность (профиль) Конструирование швейных изделий

## СОДЕРЖАНИЕ

### Введение

1. Общая характеристика самостоятельной работы
  2. Контрольные точки и виды отчетности по ним
  3. Методические рекомендации по изучению теоретического материала
  4. Методические рекомендации по подготовке к практическим занятиям
  5. Методические рекомендации по подготовке доклада
  6. Методические рекомендации по подготовке к тестированию
  7. Методические рекомендации по выполнению контрольной работы
  8. Методические рекомендации по подготовке к зачету
  9. Методические рекомендации по подготовке к экзамену
- Список рекомендуемых информационных источников

## ВВЕДЕНИЕ

Цель методических указаний – оказать помощь студентам в освоении курса «Специальные программы САПР».

Данные методические указания направлены на систематизированное и логически последовательное изучение общих закономерностей функционирования с помощью обсуждения проблемных вопросов по теме, решения проблемных задач и обсуждения ситуаций, тестов, подготовки рефератов, докладов, презентаций.

Перед началом курса целесообразно ознакомиться со структурой дисциплины на основании программы, а также с последовательностью изучения тем и их объемом. С целью оптимальной самоорганизации необходимо сопоставить эту информацию с графиком занятий и выявить наиболее затратные по времени и объему темы, чтобы заранее определить для себя периоды объемных заданий.

### 1. ОБЩАЯ ХАРАКТЕРИСТИКА САМОСТОЯТЕЛЬНОЙ РАБОТЫ

Цель освоения дисциплины – Изучение общетеоретических основ САПР. Изучение особенностей построения САПР швейных изделий. Знание основных видов обеспечения. Знание основных принципов работы с современными терминальными устройствами, позволяющими вести диалог на языке графики. Знание основ математического моделирования геометрических объектов. Знание теоретических основ интерактивной машинной графики, методов и средств синтеза и редактирования графических изображений. Знание графических программных пакетов общего назначения и программных комплексов специального назначения в области автоматизации проектирования швейных изделий, а также получение практических навыков работы с ними. Знание основных направлений совершенствования процесса проектирования одежды в условиях САПР.

Применение метода системного анализа к изучению данной дисциплины определяет следующие его задачи: изучение проблем в исторической перспективе, расширение знания студентов, развитие способности студентов к пониманию и критическому осмыслению проблем современности, обсуждаемых в средствах массовой информации, литературы, а также приобретение навыков последовательно и грамотно излагать свои мысли в устной и письменной форме.

В результате освоения данной дисциплины формируются следующие компетенции у обучающегося:

**ПК-4.1:** Анализирует виды и назначение систем автоматизированного проектирования изделий легкой промышленности, применяемые информационные технологии.

**ПК-4.2:** Выбирает информационные технологии и системы автоматизированного проектирования для разработки базовых и модельных конструкций изделий легкой промышленности.

Самостоятельная работа по дисциплине «Специальные программы САПР» выполняется с целью получения и закрепления знаний, приобретенных при изучении теоретического материала.

### 2. КОНТРОЛЬНЫЕ ТОЧКИ И ВИДЫ ОТЧЕТНОСТИ ПО НИМ

Контроль качества и сроков изучение тем лекций выполняется в соответствии с учебным графиком. Оформляется в виде конспектирования текста.

Контроль качества и сроков выполнения практических заданий осуществляется в соответствии с учебным графиком. Оформляется в соответствии с заданием.

Контроль качества сдачи доклада осуществляется в соответствии с учебным графиком. Оформляется в соответствии с заданием.

Успеваемость студентов по каждой дисциплине оценивается в ходе текущего контроля и промежуточной аттестации.

### 3. МЕТОДИЧЕСКИЕ РЕКОМЕНДАЦИИ ПО ИЗУЧЕНИЮ ТЕОРЕТИЧЕСКОГО МАТЕРИАЛА

Изучение любого раздела или темы следует начинать с ознакомления с вопросами плана изучения темы. Теоретический материал представляет собой конспект лекций, содержащий необходимый набор утверждений и формул (без детальных подробностей), но с подробным обоснованием их использования при решении конкретных экономических задач. При изучении материала необходимо помимо лекционных материалов использовать рекомендуемую основную и дополнительную литературу для лучшего усвоения материала.

Осваивать теорию следует в соответствии с той последовательностью, которая представлена в плане лекции. Методика работы с литературой предусматривает ведение записи прочитанного в виде плана - конспекта, опорного конспекта. Это позволит сделать знания системными, зафиксировать и закрепить их в памяти.

Для успешного освоения дисциплины, необходимо самостоятельно детально изучить представленные темы по рекомендуемым источникам информации. При подготовке к занятиям следует руководствоваться указаниями и рекомендациями преподавателя, использовать основную литературу из представленного им списка. Для наиболее глубокого освоения дисциплины рекомендуется изучать литературу, обозначенную как «дополнительная» в представленном списке в РПД.

#### **Вопросы для подготовки к устному опросу** текущего контроля (Блок 1)

1. Сформулируйте цель и задачи САПР
2. Методы классификации компьютеров.
3. В чем заключается подготовка программных средств для решения задач проектирования одежды?
4. Дайте характеристику объектам и структуре процесса проектирования
5. Устройства ввода информации и принцип их действия.
6. Классификация языков программирования
7. Охарактеризуйте виды расчленения описаний и аспекты проектирования

#### **Вопросы для подготовки к устному опросу** текущего контроля (Блок 2)

8. Устройства вывода информации и принцип их действия.
9. Классификация языков САПР.
10. Подсистемы САПР.
11. В чем заключается принципиальное различие между интерпритацией и компиляцией программы?
12. Классификация пакетов прикладных программ.
13. Виды обеспечения САПР: основные понятия и краткая характеристика.
14. Каково назначение модемов и факс-модемов
15. Классификация прикладных программных средств

#### **Критерии оценки устного опроса**

Полнота ответа на поставленный вопрос, умение использовать термины, приводить примеры, делать выводы.

За каждый блок в сумме обучающийся должен получить 25 баллов, из них 5 – за посещение занятий, 5 - Выполнение дополнительных заданий (доклад, статья, презентация ), 10 – за выполнение тестовых заданий, 5 – за защиту лабораторных работ

Критерии получения оценки:

- результат, содержащий полный правильный ответ – максимальное количество баллов;
- результат, содержащий неполный правильный ответ (степень полноты ответа – более 60%) или ответ, содержащий незначительные неточности – 75% от максимального количества баллов;

результат, содержащий неполный правильный ответ (степень полноты ответа – от 30 до 60%) или ответ, содержащий значительные неточности – 40 % от максимального количества баллов;

- результат, содержащий неполный правильный ответ (степень полноты ответа – менее 30%), неправильный ответ (ответ не по существу задания) или отсутствие ответа – 0 % от максимального количества баллов.

#### **4. МЕТОДИЧЕСКИЕ РЕКОМЕНДАЦИИ ПО ПОДГОТОВКЕ К ПРАКТИЧЕСКИМ ЗАНЯТИЯМ**

Процесс подготовки к практическим (семинарским) занятиям включает изучение нормативных документов, обязательной и дополнительной литературы по рассматриваемому вопросу.

Непосредственное проведение практического (семинарского) занятия предполагает:

- индивидуальные выступления студентов с сообщениями по какому-либо вопросу изучаемой темы;
- фронтальное обсуждение рассматриваемой проблемы, обобщения и выводы;
- решение задач и упражнений по образцу;
- решение вариантных задач и упражнений;
- решение ситуационных производственных (профессиональных) задач;
- проектирование и моделирование разных видов и компонентов профессиональной деятельности.

Процесс подготовки к практическим (семинарским) занятиям включает изучение нормативных документов, обязательной и дополнительной литературы по рассматриваемому вопросу.

#### **5. МЕТОДИЧЕСКИЕ РЕКОМЕНДАЦИИ ПО ПОДГОТОВКЕ ДОКЛАДА**

К самостоятельной работе относится написание и защита доклада в семестре. Подготовка доклада по дисциплине - один из основных этапов учебного процесса в обучении студентов, которым необходимо приобрести навыки самостоятельного исследования и представления его результатов. Тема выбирается студентом самостоятельно по согласованию с преподавателем.

Примерные темы доклада

- 1.Блочно-иерархическая структура процесса проектирования объектов.
- 2.Маршруты проектирования.
- 3.Концептуальная структура САПР.
- 4.Подсистемы САПР.
- 5.Виды обеспечения САПР: основные понятия и краткая характеристика.
- 6.Принципы создания САПР: системного единства, включения, развития, комплексности, совместимости, информационного единства.
- 7.Цели и задачи, особенности работы САПР «Одежда» (Леко, Инвэстроника, Графис, Автокад, Гербер, Грация, Асоль).
- 8.Характеристика объектов и структуры процесса проектирования
- 9.Структура и взаимосвязь подсистем САПР швейных изделий.
- 10.Требования, предъявляемые к видам обеспечения САПР швейных изделий.
- 11.САПР как информационная система.
- 12.Структуры многоуровневых моделей данных: иерархическая, сетевая, реляционная.

В результате подготовки доклада студент может выступать на конференциях и семинарах по этому вопросу.

##### **Общие рекомендации по подготовке доклада**

Доклад должен включать в себя введение, основную часть и заключение.

Во введении необходимо отразить обоснование актуальности выбранной темы, краткое описание текущего состояния проблемы. В нем студент должен указать цель и задачи работы, объект исследования, элементы новизны, введенные в процессе написания работы. Необходимо перечислить проблемы, которые должны быть решены в рамках выбранной темы.

Основная часть доклада должна содержать вопросы, предусмотренные в плане работы. В ней необходимо отразить теоретические основы, раскрывающие суть проблемы, проанализировать собранные материалы, характеризующие практическую сторону объекта исследования. Этот раздел может содержать рабочие таблицы, диаграммы (диаграммы и другие материалы).

В заключение необходимо отразить выводы и предложения, полученные в результате предыдущей работы. Они должны быть сформулированы четко и точно.

Список литературы включает в алфавитном порядке список современных законов и нормативных актов, соответствующей научной литературы, научных работ, статистических сборников и других источников, выпущенных не ранее пяти лет.

### **Оформление доклада и порядок защиты**

Объем работы – 4-7 страниц пронумерованного компьютерного текста, шрифт, 14, интервал 1,5, поля стандартные. Иллюстрации, фотографии, рисунки, графики, которые появляются на тексте, должны быть пронумерованы.

Выполненный доклад проверяется преподавателем. Если доклад оформлен согласно предъявляемым требованиям, то работа допускается к защите, о чем преподавателем делаются записи на титульном листе работы. Если доклад имеет отрицательный отзыв, то документ возвращается на доработку с последующим представлением о его повторном рассмотрении.

Требуемый уровень оригинальности не менее 50%.

Доклады могут сопровождаться презентацией, отражающей основные моменты выполненного исследования.

### **Критерии оценки доклада**

Критерий оценки реферата	Показатель	Максимальное количество баллов
1. Степень раскрытия сущности проблемы	- соответствие содержания теме реферата;	1
	- полнота и глубина раскрытия основных понятий проблемы;	1
	- умение работать с литературой, систематизировать и структурировать материал;	1
	- умение обобщать, сопоставлять различные точки зрения по рассматриваемому вопросу;	1
	- аргументировать основные положения и выводы;	1
	- умение четко и обоснованно формулировать выводы;	2
2. Соблюдение требований по оформлению	- правильность и аккуратность оформления реферата	1
	- точность в цитировании и указании источника текстового фрагмента,	1
	- соблюдение требований к объему и структуре реферата;	1
	- грамотность и культура изложения	1
3. Уровень защиты реферата	- доклад структурирован, раскрывает тему	1
	- даны правильные, аргументированные ответы на уточняющие вопросы	2
	- слайды представлены в логической последовательности и оформление презентации;	1
	- количество слайдов не более 10	1
Максимальное количество баллов		17

Для подготовки презентации к защите реферата, обучающемуся необходимо использовать PowerPoint. Количество слайдов презентации к защите реферата – не более 10.

Максимальное количество баллов, которое обучающийся может получить за подготовку реферата и презентации к нему составляет 17 баллов. Баллы учитываются в процессе проведения текущего контроля.

17 баллов – оценка «отлично»;

- 12-16 баллов – оценка «хорошо»;
- 8-11 баллов – оценка «удовлетворительно»
- Менее 8 баллов – оценка «неудовлетворительно».

## **6. МЕТОДИЧЕСКИЕ РЕКОМЕНДАЦИИ ПО ПОДГОТОВКЕ К ТЕСТИРОВАНИЮ**

Данный вид самостоятельной работы рабочей программой дисциплины (модуля) не предусмотрен

## **7. МЕТОДИЧЕСКИЕ РЕКОМЕНДАЦИИ ПО ВЫПОЛНЕНИЮ КОНТРОЛЬНОЙ РАБОТЫ**

Данный вид самостоятельной работы рабочей программой дисциплины (модуля) не предусмотрен

## **8. МЕТОДИЧЕСКИЕ РЕКОМЕНДАЦИИ ПО ПОДГОТОВКЕ К ЗАЧЕТУ**

Данный вид отчетности рабочей программой дисциплины (модуля) не предусмотрен

## **9. МЕТОДИЧЕСКИЕ РЕКОМЕНДАЦИИ ПО ПОДГОТОВКЕ К ЭКЗАМЕНУ**

Промежуточная аттестация в форме экзамена предусматривает проведение обязательной экзаменационной процедуры. Перед экзаменом студенту необходимо полностью выполнить все задания к практическим занятиям, подготовить и защитить самостоятельную работу. При наличии задолженности по текущей аттестации по данной дисциплине студент к экзамену не допускается. Экзамен по дисциплине предусмотрен в устной форме по билетам.

Вопросы для экзамена

- 1.Блочно-иерархическая структура процесса проектирования объектов.
- 2.Маршруты проектирования.
- 3.Концептуальная структура САПР.
- 4.Подсистемы САПР.
- 5.Виды обеспечения САПР: основные понятия и краткая характеристика.
- 6.Принципы создания САПР: системного единства, включения, развития, комплексности, совместимости, информационного единства.
- 7.Цели и задачи создания САПР «Одежда».
- 8.Характеристика объектов и структуры процесса проектирования
- 9.Структура и взаимосвязь подсистем САПР швейных изделий.
- 10.Требования, предъявляемые к видам обеспечения САПР швейных изделий.
- 11.САПР как информационная система.
- 12.Структуры многоуровневых моделей данных: иерархическая, сетевая, реляционная.
- 13.Файловые и библиотечные структуры информационного фонда САПР.
- 14.Структура банков данных.
- 15.Характеристика систем управления банками данных: по типам организации, по организации ТО САПР, по масштабам использования, по месту хранения баз данных, по типу принятой модели данных, по степени универсальности.
- 16.Требования, предъявляемые к банкам данных.
- 17.Принципы разработки систем кодирования и классификатора деталей одежды.
- 18.Иерархический метод классификации и цифровое кодирование.
- 19.Особенности кодирования срезов деталей швейных изделий.
- 20.Структура, состав и назначение технического обеспечения (ТО) САПР.
- 21.Характеристика поколений ЭВМ и их классификация.
- 22.Ведущие показатели технических средств (ТС) САПР.
- 23.Состав ТС САПР: устройства программной обработки данных, устройства подготовки и ввода данных с промежуточных носителей, устройства ввода графической информации, устройства вывода данных, устройства оперативного взаимодействия человека с ЭВМ, устройства передачи данных.
- 24.Специфика использования ТС в САПР швейных изделий.
- 25.Автоматизированное рабочее место конструктора.
- 26.Структура программного обеспечения (ПО) САПР.
- 27.Общая характеристика операционных систем. Свойства ПО.
- 28.Программное обеспечение машинной графики.
- 29.Особенности ПО САПР швейных изделий.
- 30.Языки программирования и проектирования. Языковые процессоры.
- 31.Общая характеристика методического обеспечения САПР.



32. Состав организационного обеспечения САПР.
33. Функции групп специалистов: проектирующая, обеспечивающая, организующая. Функции заказчика, разработчика, пользователя САПР.
34. Методы аналитического описания контуров лекал одежды.
35. Понятие сплайн аппроксимации. Условия задания сплайна. Понятие дефекта сплайна.
36. Кусочно-линейная аппроксимация: метод хорд, секущих, касательных.
37. Линейно-круговая аппроксимация и ее разновидности.
38. Математическая модель геометрических преобразований лекал швейных изделий.
39. Методы преобразования контуров лекал.
40. Основные понятия аффинных преобразований, их свойства.
41. Понятие о геометрических объектах (ГО) и методах геометрического моделирования.
42. Определение понятия интерактивной машинной графики.
43. Графические примитивы.
44. Подсистема проектирования базовых основ и типовых базовых конструкций одежды.
45. Подсистема конструктивного моделирования.
46. Подсистема проектирования лекал основных и производных деталей.
47. Подсистема градации лекал.
48. Подсистема проектирования одежды промышленного производства по индивидуальным заказам населения.
49. Подсистема управления качеством.

### Порядок и критерии оценивания

Экзамен является формой оценки качества освоения обучающимся образовательной программы по дисциплине. Проверка качества подготовки студентов на экзаменах заканчивается выставлением отметок по принятой пятибалльной шкале (см. п.1.2) (оценка «отлично», «хорошо», «удовлетворительно» или «неудовлетворительно»).

#### Распределение баллов по экзамену (промежуточная аттестация)

Вид учебных работ по дисциплине	Промежуточная аттестация	
	Оценка, баллы	Критерии оценки
Устный ответ на экзамене	Оценка «отлично» - 40 баллов	1) полно и аргументировано отвечает по содержанию вопроса; 2) обнаруживает понимание материала, может обосновать свои суждения, применить знания на практике, привести необходимые примеры; 3) излагает материал последовательно и правильно, с соблюдением исторической и хронологической последовательности. Компетенция (и) или ее часть сформирована
	Оценка «хорошо» - 30 - 39 баллов	ответ, удовлетворяющий тем же требованиям, что и для оценки «5», но допускает 1-2 ошибки, которые сам же исправляет. Компетенция и (или) ее часть сформирована на 2 уровне.
	Оценка «удовлетворительно» - 15 - 29 баллов	1) излагает материал неполно и допускает неточности в определении понятий или формулировке правил; 2) не умеет достаточно глубоко и доказательно обосновать свои суждения и привести свои примеры; 3) излагает материал непоследовательно и допускает ошибки. Компетенция и (или) ее часть сформирована на 1 уровне.

	Оценка «неудовлетворительно» - 0 - 14 баллов	1) студент обнаруживает незнание ответа на соответствующий вопрос; 2) допускает ошибки в формулировке определений и правил, искажающие их смысл; 3) беспорядочно и неуверенно излагает материал; 4) на дополнительные вопросы преподавателя обучающийся не дает правильные ответы. Компетенция и (или) ее часть не сформирована.
Решение экзаменационной задачи	10 баллов	Задача решена, сделан вывод
	0 баллов	Задача нерешена
Максимальная сумма баллов промежуточной аттестации - 50		

## СПИСОК РЕКОМЕНДУЕМЫХ ИНФОРМАЦИОННЫХ ИСТОЧНИКОВ

6.1. Рекомендуемая литература				
6.1.1. Основная литература				
	Авторы,	Заглавие	Издательство, год	Адрес
Л1.1	Сурикова Г.И., Сурикова О. В.	Проектирование изделий легкой промышленности в САПР (САПР одежды): Учебное пособие	Москва: Издательский Дом "ФОРУМ", 2013	<a href="http://znani.um.com/go.php?id=404404">http://znani.um.com/go.php?id=404404</a>
6.1.2. Дополнительная литература				
	Авторы,	Заглавие	Издательство, год	Адрес
Л2.1	Коваленко Ю. А., Махоткина Л. Ю., Сараева Т. И.	Конструирование изделий легкой промышленности: Учебно- методическое пособие	Казань: Казанский национальный исследовательский технологический университет, 2015	<a href="http://www.iprbookshop.ru/62181.html">http://www.iprbookshop.ru/62181.html</a>
Л2.2	Махоткина Л.Ю., Никитина Л.Л.	Конструирование изделий легкой промышленности: теоретические основы проектирования изделий легкой промышленности.	Москва: ООО "Научно-издательский центр ИНФРА-М", 2016	<a href="http://znani.um.com/go.php?id=555134">http://znani.um.com/go.php?id=555134</a>
Л2.3	Камалиева А. С.	Конструирование изделий по индивидуальным заказам: учебно-методическое пособие	Уфа: Уфимский государственный университет экономики и сервиса, 2013	<a href="http://biblioclub.ru/index.php?page=book&amp;id=272489">http://biblioclub.ru/index.php?page=book&amp;id=272489</a>
6.1.3. Методические разработки				
	Авторы, составители	Заглавие	Издательство, год	Адрес
Л3.1	ДГТУ; сост. А.Г. Сапожникова	Руководство для преподавателей по организации и планированию различных видов занятий и самостоятельной работы обучающихся в Донском государственном техническом университете: метод. указания	Ростов н/Д.: ИЦ ДГТУ, 2018	<a href="https://ntb.donstu.ru/content/rukovodstvo-dlya-prepodavateley-po-organizacii-i-planirovaniyu">https://ntb.donstu.ru/content/rukovodstvo-dlya-prepodavateley-po-organizacii-i-planirovaniyu</a>
6.2. Перечень ресурсов информационно-телекоммуникационной сети "Интернет"				
Э1	Конструирование женской одежды [Электронный ресурс]: учебное пособие/ Л.И. Трутченко [и др.].— Электрон. текстовые данные.— Минск: Вышэйшая школа, 2009.— 392 с.— Режим доступа: <a href="http://www.iprbookshop.ru/20267">http://www.iprbookshop.ru/20267</a> .— ЭБС «IPRbooks»			

Э2	Проектирование изделий легкой промышленности в САПР (САПР одежды) Учебное пособие Сурикова Г.И., Сурикова О. В. Москва: Издательский Дом "ФОРУМ" 2013, 336 с., <a href="http://znanium.com/go.php?id=404404">http://znanium.com/go.php?id=404404</a>
Э3	Конструирование изделий легкой промышленности: теоретические основы проектирования изделий легкой промышленности. Махоткина Л.Ю., Никитина Л.Л. Москва: ООО "Научно-издательский центр ИНФРА-М" 2016, 274 с. <a href="http://znanium.com/go.php?id=555134">http://znanium.com/go.php?id=555134</a>
Э4	Конструирование изделий легкой промышленности Учебно-методическое пособие Коваленко Ю. А., Махоткина Л. Ю., Сараева Т. И. Казань: Казанский национальный исследовательский технологический университет 2015 1 80 с. <a href="http://www.iprbookshop.ru/62181.html">http://www.iprbookshop.ru/62181.html</a>
Э5	Конструирование изделий по индивидуальным заказам учебно-методическое пособие Камалиева А. С. Уфа: Уфимский государственный университет экономики и сервиса 2013 1 88 с. <a href="http://biblioclub.ru/index.php?page=book&amp;id=272489">http://biblioclub.ru/index.php?page=book&amp;id=272489</a>
<b>6.3.1 Перечень программного обеспечения</b>	
6.3.1.1	Microsoft Windows XP, Microsoft Windows Vista, Microsoft Windows 7, Microsoft Office пакет, 7-Zip, Компас 3D LT, Учебный комплект КОМПАС-3D v18, Kaspersky Endpoint Security, САПР «ГРАЦИЯ», CorelDraw Graphics Suite X3, AutoCAD Electrical, AutoCAD, AutoCAD Mechanical, 3ds Max,
<b>6.3.2 Перечень информационных справочных систем</b>	
6.3.2.1	Консультант Плюс: <a href="http://www.consultant.ru">http://www.consultant.ru</a>

## **МЕТОДИЧЕСКИЕ УКАЗАНИЯ**

для организации самостоятельной работы  
по дисциплине «Специальные программы САПР»  
для студентов направления подготовки  
29.03.05 Конструирование изделий легкой промышленности  
Направленность (профиль) Конструирование швейных изделий



МИНИСТЕРСТВО НАУКИ И ВЫСШЕГО ОБРАЗОВАНИЯ РОССИЙСКОЙ ФЕДЕРАЦИИ

**ФЕДЕРАЛЬНОЕ ГОСУДАРСТВЕННОЕ БЮДЖЕТНОЕ  
ОБРАЗОВАТЕЛЬНОЕ УЧРЕЖДЕНИЕ ВЫСШЕГО ОБРАЗОВАНИЯ  
«ДОНСКОЙ ГОСУДАРСТВЕННЫЙ ТЕХНИЧЕСКИЙ УНИВЕРСИТЕТ»**

**Технологический институт сервиса (филиал) ДГТУ в г.Ставрополе  
(ТИС (филиал) ДГТУ в г.Ставрополе)**

## **МЕТОДИЧЕСКИЕ УКАЗАНИЯ**

по выполнению практических работ  
по дисциплине «Общая физическая подготовка»  
для студентов направления подготовки

29.03.05 Конструирование изделий легкой промышленности  
направленность (профиль) «Конструирование швейных изделий»

Методические указания по дисциплине « Общая физическая подготовка» содержат задания для студентов, необходимые для практических занятий.

Проработка предложенных заданий позволит студентам приобрести необходимые знания в области изучаемой дисциплины.

Предназначены для студентов направления подготовки 29.03.05 Конструирование изделий легкой промышленности, направленность (профиль) Конструирование швейных изделий

## Содержание

Семестр 1	
Практическое занятие 1 Беседа: гигиенические, зачетные нормы и требования к занимающимся физической культурой, организация процесса физического воспитания в учебных группах. Разминка, ОФП (общефизическая подготовка)	18
Практическое занятие 2 Беседа: физическая культура и спорт как социальные феномены общества. Современное состояние физической культуры и спорта. Федеральный закон «О физической культуре и спорте в РФ. Подготовка к сдаче контрольных нормативов, проверка навыков, ОФП	18
Практическое занятие 3 Диагностика физической подготовленности студентов. Прием контрольных нормативов. Сравнение индивидуальных результатов с нормами и требованиями программы.	18
Практическое занятие 4 Беседа: физическая культура как учебная дисциплина в ВУЗе. Ценностные ориентации и отношение студентов к физической культуре и спорту. Раскрыть суть общей и специальной физической подготовки, их задачи. Воспитание специальной выносливости в беге на средние и длинные дистанции: - бег 2-3x100 м, 2-3x200 м. Темп средний (ЧСС 140-160) отдых между повторениями 3-5 мин. Изучение техники высокого старта и стартового ускорения, ОФП.	19
Практическое занятие 5 Беседа: Организм человека как единая саморазвивающаяся и саморегулирующаяся биологическая система. Дать представление об основах развития общей и специальной выносливости. ОФП. Силовые и скоростно-силовые упражнения разносторонней направленности, развитие отстающих физических качеств - 15-20 мин. Воспитание общей выносливости - бег в равномерном темпе: 2-3 км (жен), 3-5 км (муж). Перед забегом ознакомить студентов с экономными способами дыхания во время бега.	19
Практическое занятие 6 Беседа: волевые качества, их воспитание средствами физической культуры и спорта. Дать представление о составлении индивидуальных программ оздоровительных физических упражнений аэробной направленности в соответствии с индивидуальным уровнем состояния здоровья. Воспитание общей выносливости - бег 2 км (жен), 3 км (муж). Темп - по самочувствию. Упражнения на восстановление дыхания, гибкость, психорегуляцию.	19
Практическое занятие 7 Беседа: правила соревнований в беге на длинные и средние дистанции. Психологическая и функциональная подготовка к забегу. Общеразвивающие, подготовительные упражнения. Забег на 2 км (жен), 3 км (муж) в виде внутригрупповых соревнований. Подведение итогов. Сравнительный анализ с контрольными нормативами.	19
Практическое занятие 8 Беседа: Здоровье человека как ценность и факторы, его определяющие. Взаимосвязь общей культуры студента и его образа жизни. Объяснение и показ техники бега по прямой.	20

1.Разминка, стартовые ускорения, диагностика физической подготовленности студентов. Сравнение индивидуальных результатов с нормами и требованиями программы.

2. Повторные пробежки на дистанции 80—100 м.

3. Бег с высоким подниманием коленей, бег прыжками, семенящий бег, бег с забрасыванием голени назад, имитация движений рук, стоя на месте, и др.

Правильно ставить стопы на грунт, отталкиваться и выносить бедро маховой ноги, выполнять правильные движения руками при беге. Скорость в начальных пробежках невысокая, затем средняя. Пробежки выполняются как группой бегунов, так и по одному.

Практическое занятие 9 Беседа: Общая и профессионально-прикладная физическая подготовка. Их цели и задачи. Характеристика основных мышц плечевого пояса и упражнений на их развитие (мышцы шеи, трапециевидная мышца, дельтовидные мышцы). Преподаватель объясняет и демонстрирует разновидность упражнений на развитие перечисленных групп мышц (упражнения с собственным весом тела, в сопротивлении партнера, с гантелями, штангой, эспандером, на снарядах и специальных тренажерах, в положении стоя, сидя, лежа на скамейке и т.д.). После соответствующей разминки и самомассажа студенты выполняют весь комплекс упражнений. Нагрузка умеренной интенсивности. повторения 6-10 раз в одном подходе, количество подходов (серий) для каждого упражнения не больше двух. Бег трусцой, упражнения на расслабление, самомассаж. ППФП - упражнения для глаз. 20

Практическое занятие 10 Беседа: Возможность и условия коррекции физического развития, телосложения, двигательной и функциональной подготовленности средствами физической культуры и спорта в студенческом возрасте 20  
Базовая тренировка дельтовидных мышц: передние, боковые, задние.  
- специализированная тренировка для всех трех головок дельтовидных мышц.  
-Разминка легким весом  
-изучение жима штанги стоя, сидя.  
- снятие нагрузки с позвоночника в висе на перекладине.

Практическое занятие 11 Беседа: Формы занятий физическими упражнениями. 21  
Учебно-тренировочное занятие как основная форма обучения физическими упражнениям. Структура и направленность учебно-тренировочного занятия.  
Типы физиологической конституции человека:  
- эндоморфный, эктоморфный, мезоморфный, особенности тренировок для каждого типа конституции человека,  
- определение веса и нагрузки, количество подходов для каждого.

Практическое занятие 12 Беседа: Структура жизнедеятельности студентов и её 21  
отражение в образе жизни. Здоровый образ жизни и его составляющие.  
Влияние разных типов хватов (узкий, средний, широкий) на развитие мышц груди  
- развитие внешней, внутренней мышц груди жимом лежа узким и широким хватом, проработка мышц груди на наклонной доске (от 0° до 45°)  
- упражнения для растяжки груди  
- методический разбор и апробация активных методов развития гибкости.

Практическое занятие 13 Беседа: Личное отношение к здоровью как условие 21



формирования здорового образа жизни. Основные требования к организации здорового образа жизни, физическое самовоспитание и самосовершенствование в здоровом образе жизни. Критерии эффективности здорового образа жизни.

-силовая выносливость мышц, работа с весом для уменьшения объема мышц (сжигание жировых отложений)

- использование беговых дорожек, велотренажера в зале атлетической гимнастики.

Измерение ЧСС при интенсивной нагрузке

- методический разбор и апробация пассивных методов развития гибкости.

Практическое занятие 14 Беседа: Организм человека как единая саморазвивающаяся и саморегулирующаяся биологическая система. Воздействие природных и социально-экологических факторов на организм и жизнедеятельность человека 21

-влияние скорости выполнения упражнения на рост мышц

-значение обратного движения при выполнении упражнений для наращивания мышечной массы на примере бицепса. Проработка бицепса с помощью штанги и гантелей

- применение супер серий для наращивания мышц.

- методический разбор и апробация комбинированных методов развития гибкости.

Практическое занятие 15 Беседа: Средства физической культуры и спорта в управлении совершенствованием функциональных возможностей организма в целях обеспечения умственной и физической деятельности. Гиподинамия и ее отрицательное влияние на человека. Подготовка к сдаче контрольных нормативов. Общие разминочные упражнения. Развитие координации движений. Силовые комплексные упражнения. Упражнения на брусьях: сгибание и разгибание рук в упоре, подъем ног. Упражнения с использованием отягощений (гири, штанга, гантели, тренажеры и другие) 22

Упражнения на развитие верхней и нижней части пресса с максимальным количеством повторений «до отказа».

Практическое занятие 16 Контрольное занятие. Устный опрос, письменное тестирование, сдача зачетных требований, подведение итогов. 22

## Семестр 2

Практическое занятие 1 Беседа: Питание атлета. Техника безопасности на занятиях атлетической гимнастикой. 22

продолжить характеристику основных мышц и упражнений на их развитие (широчайшие и длинные мышцы спины; четырехглавая, двуглавая и икроножная мышцы ног; прямые и косые мышцы живота).

Разминка, самомассаж, выполнение комплекса упражнений на перечисленные группы мышц. Нагрузка умеренной интенсивности.

Бег трусцой, упражнения на гибкость и расслабление, самомассаж.

ППФП - упражнения на снятие головной боли (надавливание и массаж активных точек).

Практическое занятие 2 Беседа: Определение понятия «сила». Силовые усилия и разновидность силовых способностей. Основные условия развития силы. Оздоровительное и прикладное значение силовых упражнений. Разновидность 23

направлений атлетической гимнастики.

- Продолжить характеристику основных мышц и упражнений на их развитие; мышцы предплечья, двуглавая и трехглавая мышцы плеча, большая грудная мышца. Разновидность упражнений с собственным весом тела, в сопротивлении партнера, с гантелями, штангой, эспандером, на снарядах и специальных тренажерах, в положении стоя, сидя, лежа на скамейке и т.д.

Разминка, самомассаж, выполнение всего комплекса объясненных преподавателем упражнений. Нагрузка умеренной интенсивности, напряжение усилий составляет 50% от максимально возможного, количество серий для каждого упражнения не более двух. Упражнения на расслабление, бег трусцой, самомассаж. ППФП - упражнения для пальцев, кистей рук.

Практическое занятие 3 Беседа. Развитие силовой выносливости. Круговая тренировка в режиме непрерывной нагрузки. Упражнения подбираются для основных групп мышц (8-10 станций) и выполняются на максимальное количество повторений в течении 15-20 секунд, после чего происходит смена станции. Объем нагрузки в пределах трех серий. Отдых между сериями (5-7 минут) заполняется упражнениями на дыхание и расслабление. Подвижные игры на внимание. ППФП - упражнения на снижение уровня психической напряженности. 23

Практическое занятие 4 Беседа: Отечественные методические системы развития силы и построения красоты тела. Корректирующая гимнастика. 23

Практическое занятие 5. Тренировка по методу локальной проработки мышц. Прорабатываются мышцы разными упражнениями одной направленности от 1 до 3 групп мышц. Бег трусцой, упражнения на расслабление, гибкость, самомассаж. ППФП - упражнения для профилактики остеохондроза.

Практическое занятие 6 Беседа: Физиологические механизмы и закономерности совершенствования отдельных систем организма под воздействием направленной физической тренировки 24  
Развитие силы, поддержание тонуса мышц методом статических напряжений. Показывается основная методика проведения изометрических упражнений на основные мышечные группы.  
Проработка основных мышечных групп методом изометрических упражнений (один подход на одну группу мышц). Бег трусцой, упражнения на расслабление и гибкость.

Практическое занятие 7 Беседа: Двигательная функция и повышение устойчивости организма человека к различным условиям внешней среды. Разбор понятий координация и ловкость, средства их развития. 24  
Основные атлетические упражнения с собственным весом тела. Комплексное развитие основных мышечных групп по методу круговой тренировки. Подбираются 10-14 упражнений с собственным весом тела. Задание выполняется в режиме интервальной нагрузки в количестве трех серий. Интервал отдыха между станциями - 2 минуты, а между сериями - 5 минут. Упражнения для мышц шеи. Бег трусцой, упражнения на расслабление, гибкость, самомассаж.

Практическое занятие 8 Беседа: Продолжение разговора о методических 24

направлениях развития силовых способностей. Применение упражнений акробатики для развития ловкости. Круговая тренировка и ее разновидности. Атлетическая гимнастика как эффективное средство регуляции веса тела. Развитие силовой выносливости. Круговая тренировка в режиме непрерывной нагрузки. Упражнения подбираются для основных групп мышц (8-10 станций) и выполняются на максимальное количество повторений в течении 15-20 секунд, после чего происходит смена станции. Объем нагрузки в пределах трех серий. Отдых между сериями (5-7 минут) заполняется упражнениями на дыхание и расслабление. Подвижные игры на внимание. ППФП - упражнения на снижение уровня психической напряженности.

Практическое занятие 9 Беседа: Здоровье человека как ценность и факторы, его определяющие. Взаимосвязь общей культуры студента и его образа жизни. Применение упражнений на сохранение и восстановление равновесия для развития ловкости и координации движений. 25

Комплексное развитие силы основных мышечных групп.

Круговая тренировка в режиме интервальной нагрузки.

Интервал отдыха между станциями - 2-3 минуты. Количество повторений 8-15 раз.

ППФП - упражнения на ягодичные мышцы в положении сидя на стуле. Упражнения на гибкость и расслабление.

Практическое занятие 10 Беседа: Мотивация и целенаправленность самостоятельных занятий, формы и содержание самостоятельных занятий. 25

-Ознакомить студентов с основами техники бега на 100м. Дать характеристику факторов, определяющих результат в беге на 100м. Рассказать о методических основах подготовки спринтеров

-Воспитание скоростно-силовых качеств. Прыжки через барьеры, многоскоки на одной ноге, на двух и т.д. Развитие анаэробных способностей. Совершенствование техники низкого старта.

-Бег с низкого старта 5x20м (отдых между пробежками от 3 до 5 минут).

-Бег - 60+80+ 100+60м (отдых между пробежками от 5 до 7 минут, темп средней и большой интенсивности, ЧСС - 140-180 уд. мин.).

Практическое занятие 11 Диагностика физической подготовленности студентов. Прием контрольных нормативов. Сравнение индивидуальных результатов с нормами и требованиями программы. 25

Практическое занятие 12 Беседа: Особенности самостоятельных занятий. Планирование и управление самостоятельными занятиями. 26

-Воспитание скоростно-силовых качеств. Прыжки через барьеры (8-9x10), или многоскоки.

- развитие равновесия в условиях стадиона.

-Воспитание специальной выносливости в беге на 100м.

-Бег в горку - 60+80+100+150+100м (отдых между пробежками от 5 до 7 минут).

-Упражнения на дыхание, бег трусцой - 7-10 минут.

Практическое занятие 13 Беседа: Границы интенсивности нагрузок в условиях самостоятельных занятий у лиц разного возраста. Взаимосвязь между интенсивностью нагрузок и уровнем физической подготовленности. 26

- Воспитание скоростно-силовых качеств. Прыжки на одной ноге, на двух, с места тройной (всего до 50 прыжков) или прыжки через барьер 8-10 раз.
- Воспитание специальной выносливости в беге на 100м.
- Обратить внимание на технику работы руками. Бег -100+200+200+100м (темп большой и средней интенсивности, интервал отдыха от 5 до 7 минут).
- Упражнения на дыхание и гибкость.

Практическое занятие 14 Беседа: Ознакомить студентов с правилами судейства в беге на короткие дистанции. Количество судей, оснащение, основные нарушения правил участниками соревнований. 26

- Продолжить воспитание скоростно-силовых качеств. Прыжки в разножку 5-7х15 раз.
- Воспитание специальной выносливости в беге на короткие дистанции. Бег 5х100м под уклон. Второй и третий отрезок в полную силу. Интервал отдыха до 7 минут.
- Самомассаж, упражнения на гибкость.

Практическое занятие 15 Беседа: Диагностика и самодиагностика состояния организма при регулярных занятиях физическими упражнениями и спортом. Возможность и условия коррекции физического развития, телосложения, двигательной и функциональной подготовленности средствами физической культуры и спорта в студенческом возрасте. Сдача нормативов, устный опрос, письменное тестирование. 27

Практическое занятие 16 Контрольное занятие. Устный опрос, письменное тестирование. Подведение итогов, сдача зачетных требований 27

### Семестр 3

Практическое занятие 1 Беседа: Организация самостоятельных занятий легкой атлетикой. Характер содержания занятий в зависимости от возраста. Дыхательные упражнения как средство регуляции и саморегуляции психических состояний. 27

- Воспитание специальной выносливости в беге на 100м.
- Совершенствование техники бега по дистанции.
- Бег на время с низкого старта - 1х20м, с высокого старта - 1х20м.
- Бег с хода на время - 1х20, 1х30.
- Бег в среднем темпе - 3х100м (отдых между пробежками от 5 до 7 минут).
- ОФП.

Практическое занятие 2 Беседа: Массовый спорт и спорт высших достижений, их цели и задачи. Спортивная классификация. Студенческий спорт. 28

- Бег на короткие дистанции – требования к физическим качествам.
- Совершенствование техники бега на повороте.
- 1. Бег с ускорением на повороте дорожки с большим радиусом (4-6я дорожка).
- 2. Бег с ускорением на повороте на первой дорожке (50-80 м), в средней интенсивности.
- 3. Бег по кругу радиусом 20—10 м с различной скоростью
- 4. Бег с ускорением на повороте с выходом на прямую (80—100 м) с различной скоростью.
- 5. Бег с ускорением на прямой с входом в поворот (80—100 м) с различной скоростью.

6. Развитие ловкости и равновесия.
7. Упражнения на дыхание, бег трусцой

Практическое занятие 3 Беседа: Спортивные соревнования как средство и метод общей физической, профессионально-прикладной, спортивной подготовки студентов. Система студенческих спортивных соревнований. 28

Эстафетный бег, дистанции. Совершенствование техники передачи эстафетной палочки.

1. Объяснением и демонстрацией создать представление о способе передачи эстафетной палочки.
  2. Передача эстафетной палочки правой и левой руками стоя на месте, с предварительной имитацией работы рук при беге.
  3. Передача эстафетной палочки по сигналу преподавателя при передвижении шагом.
  4. То же, по сигналу передающего.
  5. Передача эстафетной палочки по сигналу передающего при передвижении медленным, а затем быстрым бегом. Контрольную отметку устанавливает преподаватель (тренер).
  6. Передача эстафетной палочки при быстром беге по отдельной дорожке.
- Упражнения на дыхание и гибкость.

Практическое занятие 4 Беседа: Общественные студенческие спортивные организации. Олимпийские игры и Универсиады. Современные популярные системы физических упражнений. 29

Эстафетный бег – правила соревнований. особенности судейства.

Совершенствование старта бегуна, принимающего эстафету.

1. Старт на прямой из положения с опорой на одну руку.
2. Старт на отдельной дорожке на повороте (при выходе на прямую) с опорой на одну руку.
3. Старт на отдельной дорожке по прямой (при входе в вираж).
4. Определение расстояния от начала зоны до контрольной отметки.
5. Старт на отдельной дорожке, в момент достижения передающим контрольной отметки.
6. Командный эстафетный бег на полную дистанцию с участием двух и более команд. Саморегуляция

Практическое занятие 5 Беседа: Мотивация и обоснование индивидуального выбора студентом вида спорта или системы физических упражнений для регулярных занятий. 29

Прыжки в длину, способы прыжков. Совершенствование отталкивания в сочетании с разбегом.

1. Из положения стоя – толчковая нога впереди на всей стопе, маховая отставлена назад на 30-40 см, руки опущены, вынести согнутую в колене маховую ногу вперед-вверх, поднимаясь на толчковой ноге, руку, одноименную толчковой ноге, поднять согнутой в локтевом суставе вперед-вверх, другую отвести назад.
- 2-3. То же, но с разбега от 2-3 шагов до 10
4. То же, но перед приземлением к маховой ноге подтянуть толчковую и приземляться на обе ноги в яму.
5. Прыжки в длину с разбега с приземлением в яму. Гладкий бег. Упражнения на расслабление, психорегуляцию.

- Практическое занятие 6 Беседа. Основные пути достижения необходимой структуры подготовленности занимающихся. Правила соревнований, Судейство забегов на длинные и средние дистанции. 29
- Совершенствование в технике бега на средние и длинные дистанции.
1. Повторные пробежки от 100 до 300 м.
  2. Бег с различной скоростью и ускорениями на дистанции до 400 м.
  3. Гладкий с высокого старта на 40—80 м.
  4. Ускорения на 40—60 м с последующим бегом по инерции.
  5. Ускорения на 80—120 м с расслаблением в середине (10—15 м).
  6. Демонстрация упражнений на психорегуляцию.
- Практическое занятие 7 Беседа: Модельные характеристики спортсмена высокого класса. Определение цели и задач спортивной подготовки (или занятий системой физических упражнений) в условиях вуза. Возможные формы организации тренировки в вузе. 29
- Метания в легкой атлетике (копье, граната, диск, малый мяч)
- Совершенствование техники метания малого мяча.
- Метания с места, с разбега, с выполнением скрестных шагов.
- Воспитание общей выносливости - бег 2 км (жен), 3 км (муж). Темп - по самочувствию.
- Упражнения на восстановление дыхания, гибкость, психорегуляцию
- Практическое занятие 8 Беседа: Техника безопасности при занятиях в тренажерном зале. 30
- Разминка. Проработка методики развития координации движений с применением баскетбольного мяча (броски, ловля различные ведения, попадания в цель и т.п.
- Круговая тренировка основных мышечных групп с использованием не менее 10 станций, расслабление, самомассаж.
- ППФП - упражнения для глаз.
- Практическое занятие 9 Беседа: Диагностика и самодиагностика состояния организма при регулярных занятиях физическими упражнениями и спортом. 30
- Врачебный контроль, его содержание. Педагогический контроль, его содержание.
- развитие координации движений средствами игры в баскетбол.
  - упражнение на равновесие в условиях спортивного зала.
  - Изучение упражнений для проработки трапециевидных мышц.
  - выполнение упражнений подъем плеч вверх со штангой и гантелями
  - выполнение упражнения – тяга штанги к подбородку
  - подведение итогов, разбор ошибок,
  - проработка отстающих мышечных групп по индивидуальному плану,
  - снятие нагрузки с позвоночника в висе на перекладине.
- Практическое занятие 10 Беседа: Коррекция содержания и методики занятий физическими упражнениями и спортом по результатам показателей контроля. 30
- акробатические упражнения для развития ловкости.
  - Изучение упражнений на бицепс со штангой (классический жим, французский жим лежа, стоя)
  - изучение упражнений для развития мышц трицепса с гантелями
  - изучение упражнений для развития трицепса с боковым тренажером.

- определение веса и нагрузки, количество подходов для каждого.
- проработка отстающих мышечных групп по индивидуальному плану.

Практическое занятие 11 Беседа: Производственная физическая культура, физкультминутка. Производственная гимнастика (физкультпауза). Особенности выбора форм, методов и средств физической культуры и спорта в рабочее и свободное время специалистов. 30

- предупреждение травм при занятиях с упражнениями для развития мышц основного разгибателя спины
- гиперэкстензия
- наклоны (стоя, сидя)
- становая тяга
- проработка отстающих мышечных групп по индивидуальному плану,
- поднимание ног в висе на перекладине.

Практическое занятие 12 Беседа: Влияние индивидуальных особенностей, географо-климатических условий и других факторов на содержание физической культуры специалистов, работающих на производстве. Роль будущих специалистов по внедрению физической культуры в производственном коллективе. 31

Измерение ЧСС при интенсивной нагрузке.

Комплекс упражнений для мышц груди:

- 1.Жим лежа (горизонтально) (штанга).
- 2.Жим лежа (45°) (штанга).
- 3.Жим лежа (горизонтально) (гантели).
- 4.Жим лежа (45°) (гантели).
- 5.Разводка (45°).
- 6.Разводка (горизонтально).
- 7.Пуловер.

Практическое занятие 13 Беседа: Использование средств физической культуры для оптимизации работоспособности, профилактики эмоционального и психофизиологического утомления студентов, повышения эффективности учебного труда. 31

Развитие передней поверхности бедра с помощью тренажеров, блоковых тренажеров, тренажер для приседаний.

- использование блоковых тренажеров для развития ягодичных мышц и мышц задней поверхности бедра.

- проработка отстающих мышечных групп по индивидуальному плану

Упражнения на расслабление.

Практическое занятие 14 Беседа: Психофизиологическая характеристика интеллектуальной деятельности и учебного труда студентов. Динамика работоспособности студентов в учебном году и факторы ее определяющие. 31

Общие разминочные упражнения.

Развитие координации движений.

Силовые комплексные упражнения.

Упражнения на брусках: сгибание и разгибание рук в упоре, подъем ног.

Упражнения с использованием отягощений (гири, штанга, гантели, тренажеры и другие). Эстафеты.

<p>Практическое занятие 15 Беседа: Причины изменения психофизического состояния студентов в период экзаменационной сессии, критерии эмоционального, психофизиологического утомления.</p> <p>-Поднимание верхней части туловища в положении лежа на спине.</p> <p>-Отжимание на пальцах под углом 45 градусов к стене (3 подхода по 8 раз).</p> <p>-Тренировка на блоковом тренажере. Тяга на грудь.</p> <p>-Частое подпрыгивание на носках с высоким темпом (5 подходов по 3 раза).</p> <p>-Бег с высоким подниманием колен (3 подхода по 10 раз). /Пр./</p> <p>Контрольное занятие. Подведение итогов, сдача зачетных требований. устный опрос, письменное тестирование.</p>	32
<p>Практическое занятие 16 Контрольное занятие. Подведение итогов, сдача зачетных требований. устный опрос, письменное тестирование.</p>	32
<p>Семестр 4</p>	
<p>Практическое занятие 1 Беседа: Перспективное, текущее оперативное планирование подготовки. Использование средств атлетической гимнастики в разные возрастные периоды.</p> <p>Разминка в виде физкультминутки (на оценку).</p> <p>«Круговая тренировка» (12 станций, 60% нагрузки, 2 круга, пауза между станциями 30 секунд, пауза между кругами 2-3 минуты).</p> <p>- Упражнения на расслабление.</p> <p>ППФП - упражнения для пальцев, кистей рук.</p>	32
<p>Практическое занятие 2 Беседа: Контроль за эффективностью тренировочных занятий. Специальные зачетные требования и нормативы по годам (семестрам) обучения по избранному виду спорта или системе физических упражнений.</p> <p>Тренировка по принципу пикового сокращения мышц. Содержание принципов.</p> <p>а) Длительность отдыха между подходами(сериями) является методом дозирования нагрузки. Например, с максимальными отягощениями выполняются два-три повторения, затем отдых 40-60 секунд и еще два повторения. Варианты отдыха могут быть разными. Чем меньше паузы между сериями, тем выше уровень интенсивности.</p> <p>б) Пиковое сокращение - это метод, посредством которого обеспечивается полное сокращение работающей мышцы при одинаковом мышечном напряжении от начала движения до его окончания. Например, при сгибании рук с гантелью теряется нагрузка в верхней точке движения. Чтобы избежать этого, атлеты наклоняются вперед, выводя руки за линию силы тяжести. Это создает напряжение в бицепсе и приводит к его максимальному развитию.</p> <p>ППФП - разминка в виде физкультминутки (на оценку). Тренировка по вышеизложенному принципу. ППФП - самомассаж (руководит ст. т. на оценку).</p> <p>ППФП - упражнения для снятия усталости глаз.</p>	32
<p>Практическое занятие 3 Беседа: Тренировка по принципу «жжения» и качественной тренировки (Д. Вейдер). Содержание принципов.</p> <p>а) выполнение двух - трех коротких неполных движения в конце обычной серии</p>	33



упражнений. Считается, что в этом случае в тренируемую мышцу перебрасывается дополнительное количество кров и локтатной кислоты. Это причиняет боль и жжение в мышцах. С другой стороны, продукты распада и кровь заставляют капилляры быстро расширяться, что способствует увеличению функций сосудистой системы.

б) Принцип качественной тренировки означает, по Д.Вейдеру, постоянное уменьшение отдыха между сериями. При этом, уменьшая время отдыха, атлет старается выполнить то же количество повторений или даже больше, чем ранее.

- ПФП - разминка в виде физкультпаузы (на оценку) Тренировка по вышеизложенному принципу.

ППФП - упражнения для снижения уровня психической напряженности.

ППФП - самомассаж (руководит ст. т. на оценку).

Практическое занятие 4 Беседа: Тренировка по принципу инстинкта и ступенчатого сета (Д. Вейдер). Содержание принципа: 33

а) суть принципа инстинкта заключается в том, что только индивидуально можно определить, какой режим тренировок оказывает самое эффективное влияние на его мышцы. Вырабатывается это чувство в процессе опыта. Всегда надо помнить о своих индивидуальных особенностях;

б) в первую очередь прорабатываются основные мышечные группы, между сериями используются упражнения для остальных мышц.

ППФП - разминка в виде физкультминутки (на оценку) Тренировка по вышеизложенному принципу.

ППФП - самомассаж (руководит ст. т. на оценку).

Практическое занятие 5 Беседа: Тренировка по принципу скорости (Д. Вейдер). 33  
Содержание принципа:

суть принципа заключается в том, что в традиционной атлетической тренировке упражнения выполняются в среднем темпе. Это лучший способ развития сильной, пропорциональной фигуры. Однако многие атлеты стремятся к большим размерам мышц. Принцип скорости соответствует этим целям. Он помогает справиться с большим весом снаряда, к которому еще нет привычки.

Например выполняются восемь-двенадцать повторений с небольшим весом снаряда, затем устанавливается большой вес, за счет взрыва силы и скорости преодолевается сопротивление веса, но с меньшим количеством повторений.

ППФП - разминка в виде физкультпаузы .

ППФП - упражнения на подъем уровня психического возбуждения.

ППФП - самомассаж (руководит ст. т. на оценку).

Практическое занятие 6 Беседа: Тренировочное занятие по принципу прогрессирующего увеличения нагрузки. 34

Содержание принципа: Чтобы увеличить силу, размер, выносливость мышц, нужно заставить мышцы работать с большей нагрузкой, чем они привыкли. К примеру, чтобы увеличить силовую выносливость, следует постоянно уменьшать отдых между подходами или увеличивать количество повторений, а чтобы увеличить размер мышц, надо тренироваться с возрастающими по весу отягощениями и увеличивать количество подходов. Этот принцип не отменяет постепенности и адаптации организма к нагрузке.

-Студент выбирает форму тренировки из 3 или 2 методических подходов и проводит на оценку.

ППФП - разминка в виде физкультпаузы (на оценку)

- Тренировка по вышеизложенному принципу.  
 ППФП - самомассаж (руководит ст. т. на оценку).
- Практическое занятие 7 Беседа: Методические принципы физического воспитания. 34  
 Методы физического воспитания. Основы обучения движениям. Основы совершенствования физических качеств. Формирование психических качеств в процессе физического воспитания.  
 Тренировка по принципу сетов с уменьшающимся весом снаряда (Д. Вейдер).  
 Содержание принципа:  
 многие атлеты называют этот метод «раздеванием». Система перехода от тяжелых отягощений к легким требует участия двух помощников, которые снимают «блины» со штанги, когда завершается выполнение всех повторений с этим весом. Облегчая вес штанги, атлет получает возможность сделать еще повторение. Способ очень трудоемок, и его не рекомендуют применять более чем в одном - двух упражнениях за тренировку.  
 ППФП - разминка в виде физкультпаузы (на оценку) Тренировка по вышеизложенному принципу.  
 ППФП - самомассаж (руководит ст. т. на оценку).
- Практическое занятие 8 Беседа: Интенсивность и зоны физических нагрузок. 34  
 Значение мышечной релаксации.  
 Круговая тренировка и ее разновидности. Атлетическая гимнастика как эффективное средство регуляции веса тела.  
 Развитие силовой выносливости. Круговая тренировка в режиме непрерывной нагрузки. Упражнения подбираются для основных групп мышц (8-10 станций) и выполняются на максимальное количество повторений в течении 15-20 секунд, после чего происходит смена станции. Объем нагрузки в пределах трех серий. Отдых между сериями (5-7 минут) заполняется упражнениями на дыхание и расслабление. Подвижные игры на внимание.  
 ППФП - упражнения на снижение уровня психической напряженности.
- Практическое занятие 9 Беседа: Учебно-тренировочное занятие как основная форма 35  
 обучения физическим упражнениям. Структура и направленность учебно-тренировочного занятия. Развитие ловкости средствами акробатики.  
 Влияние разных типов хватов (узкий, средний, широкий) на развитие мышц груди  
 - развитие внешней, внутренней мышц груди жимом лежа узким и широким хватом, проработка мышц груди на наклонной доске (от 0° до 45°)  
 - упражнения для растяжки груди.  
 - растяжка, дыхательные упражнения.
- Практическое занятие 10 Беседа: Отечественные методические системы 35  
 развития силы и построения красоты тела. Корректирующая гимнастика.  
 Развитие координации средствами баскетбола. Бросание, передачи, ловля мяча.  
 Тренировка по методу локальной проработки мышц. Прорабатываются мышцы разными упражнениями одной направленности от 1 до 3 групп мышц.  
 Бег трусцой, упражнения на расслабление, самомассаж.  
 ППФП - упражнения для профилактики остеохондроза.
- Практическое занятие 11 Беседа: Возможность и условия коррекции физического 35  
 развития, телосложения, двигательной и функциональной подготовленности средствами физической культуры и спорта в студенческом возрасте.

Влияние скорости выполнения упражнения на рост мышц

- значение обратного движения при выполнении упражнений для наращивания мышечной массы на примере бицепса. Проработка бицепса с помощью штанги и гантелей

- применение супер серий для наращивания мышц.

Практическое занятие 12 Беседа: Основы совершенствования физических качеств. 36  
Формирование психических качеств в процессе физического воспитания.

методика ударной тренировки.

Выполнение задания по методу ударной тренировки.

Последовательное развитие силы мышц – антагонистов (сгибателей и разгибателей, приводящих и отводящих).

Задание может выполняться как комплексно (на основные группы мышц), так и локально (на ограниченную группу мышц).

Подвижные игры, упражнения на расслабление и психорегуляцию.

ППФП - приемы самомассажа.

Практическое занятие 13 Беседа: Социально-биологические основы физической 36  
культуры. Организм человека как единая саморазвивающаяся биологическая система. Функциональные системы организма.

1. Жим на брусьях (с отягощением).

2. Кроссовер (блоковый тренажер) стоя.

3. Жим лежа (45°, штанга).

4. Отжимание на подставках с провесом (с отягощением).

5. Жим лежа (горизонтально, штанга).

6. Жим лежа (45°, штанга).

7. Разводка (45° или горизонтально).

Практическое занятие 14 Беседа: Внешняя среда. Природные и социально- 36  
экологические факторы. Их воздействие на организм и жизнедеятельность человека. Взаимосвязь физической и умственной деятельности человека.

1. Жим от груди горизонтально из-за головы (стоя / сидя).

2. Подъем рук через стороны (гантели).

3. Подъем рук вперед (гантели).

4. Подъем рук через стороны согнувшись (стоя / сидя)

5. Подъем плеч (гантели).

Демонстрация дыхательных упражнений, саморегуляции средствами массажа.

Практическое занятие 15 Беседа: Физиологические механизмы закономерности 37  
совершенствования отдельных систем организма под воздействием направленной физической тренировки.

Приседание со штангой на плечах.

Выпады (штанга).

Приседание со штангой между ног (Седлом).

Становая тяга на прямых ногах

Подъем на носки согнувшись с партнером, сидящем на поясице.

Подъем на носки в ходьбе со штангой на спине.

Сдача рефератов.

Практическое занятие 16 Контрольное занятие. Подведение итогов, устный опрос, письменное тестирование, сдача зачетных требований	37
Список рекомендуемых информационных источников	37

## ВВЕДЕНИЕ

При изучении курса наряду с овладением студентами теоретическими положениями уделяется внимание приобретению практических навыков, с тем, чтобы они смогли успешно применять их в своей последующей работе.

Целью освоения дисциплины "Общая физическая подготовка" является формирование у обучающихся компетенций, предусмотренных ФГОС ВО, что достигается в процессе формирования физической культуры личности и способности направленного использования разнообразных методов и средств общей физической подготовки для обеспечения полноценной социальной и профессиональной деятельности обучающихся.

Для успешного освоения дисциплины обучающийся должен иметь базовую подготовку по физической культуре в объеме средней школы, владеть личностными универсальными учебными действиями, познавательными и коммуникативными навыками.

В результате освоения данной дисциплины формируется следующая компетенция у обучающегося:

УК-7.1: Выбирает здоровьесберегающие технологии для поддержания здорового образа жизни с учетом физиологических особенностей организма и условий реализации профессиональной деятельности

Изучив данный курс, студент должен:

Знать:

- социально-биологические факторы физического и психического благополучия человека;
- роль физической культуры и спорта в социальной и профессиональной адаптации;
- факторы, определяющие здоровье и здоровый образ жизни человека;
- способы контроля, самоконтроля и оценки общей физической подготовленности;
- принципы, средства и методы физического воспитания, профессионально-прикладной подготовки;
- современное законодательство, состояние физической культуры и спорта.

Уметь:

- проектировать режим питания и двигательной активности для достижения личных и социально-значимых целей;
- определять, оценивать и корректировать особенности психофизиологического развития простейшими методами;
- создавать атмосферу здорового образа жизни в семье и ближайшем окружении на производстве;
- самостоятельно поддерживать и развивать физические качества в процессе общей физической подготовки;
- подбирать необходимые физические упражнения для занятий различной целевой направленности.

Владеть:

- навыками и опытом использования упражнений, средств и методов легкой атлетики, атлетической гимнастики, элементов акробатики, подвижных игр для поддержания и развития физических качеств и психофизиологического здоровья;
- применения простейших способов самодиагностики и саморегуляции негативных психических состояний в физкультурной и бытовой деятельности;
- коррекции психофизиологического здоровья различными формами двигательной активности в быту и учебной деятельности;
- проведения физкультурных занятий в виде утренней гигиенической гимнастики, разминки перед тренировкой, физкультминутки и физкультпаузы в учебной и будущей профессиональной деятельности

Реализация компетентностного подхода предусматривает широкое использование в учебном процессе активных и интерактивных форм проведения занятий (разбор конкретных ситуаций, собеседование) в сочетании с внеаудиторной работой с целью формирования и развития профессиональных навыков специалистов.

Методика проведения практических занятий и их содержание продиктованы стремлением как можно эффективнее развивать у студентов мышление и интуицию, необходимые современному специалисту. Активные формы практических занятий открывают большие возможности для проверки усвоения теоретического и практического материала.

## **Семестр 1**

**Практическое занятие 1.** Беседа: гигиенические, зачетные нормы и требования к занимающимся физической культурой, организация процесса физического воспитания в учебных группах. Разминка, ОФП (общефизическая подготовка)

**Цель занятия** в результате освоения данной дисциплины формируется следующая компетенция у обучающегося УК-7.1

**Практические задания:** Зачетные нормы и требования к занимающимся физической культурой, организация процесса физического воспитания в учебных группах

**Задание 1.** Разминка.

**Задание 2.** Упражнений на развитие силы основных мышечных групп.

**Задание 3.** Упражнения на развитие специальной гибкости.

**Задание 4.** Упражнения на психо-мышечную релаксацию.

**Практическое занятие 2.** Беседа: физическая культура и спорт как социальные феномены общества. Современное состояние физической культуры и спорта. Федеральный закон «О физической культуре и спорте в РФ. Подготовка к сдаче контрольных нормативов, проверка навыков, ОФП.

**Цель занятия** в результате освоения данной дисциплины формируется следующая компетенция у обучающегося УК-7.1

**Практические задания:** Атлетическая гимнастика. Сдача двух нормативов из пяти, по выбору обучающихся

**Задание 1.** Подтягивание;

**Задание 2.** Отжимание;

**Задание 3.** Приседание на одной ноге;

**Задание 4.** Поднимание и опускание туловища из положения лежа на спине;

**Задание 5.** Опускание и поднимание туловища до легкого прогиба из положения лежа на гимнастической скамейке на бедрах лицом вниз, ноги закреплены

**Практическое занятие 3.** Диагностика физической подготовленности студентов. Прием контрольных нормативов. Сравнение индивидуальных результатов с нормами и требованиями программы.

**Цель занятия** в результате освоения данной дисциплины формируется следующая компетенция у обучающегося УК-7.1

**Практические задания:** Прием контрольных нормативов. Сдача двух нормативов из пяти, по выбору обучающихся

**Задание 1.** Подтягивание;

**Задание 2.** Отжимание;

**Задание 3.** Приседание на одной ноге;

**Задание 4.** Поднимание и опускание туловища из положения лежа на спине;

**Задание 5.** Опускание и поднимание туловища до легкого прогиба из положения лежа на гимнастической скамейке на бедрах лицом вниз, ноги закреплены

**Практическое занятие 4.** Физическая культура как учебная дисциплина в ВУЗе. Ценностные ориентации и отношение студентов к физической культуре и спорту. Раскрыть суть общей и специальной физической подготовки, их задачи. Воспитание специальной выносливости в беге на средние и длинные дистанции: - бег 2-3x100 м, 2-3x200 м. Темп средний (ЧСС 140-160) отдых между повторениями 3-5 мин. Изучение техники высокого старта и стартового ускорения, ОФП.

**Цель занятия** в результате освоения данной дисциплины формируется следующая компетенция у обучающегося УК-7.1

**Практические задания:** Бег на средние и длинные дистанции.

**Задание 1.** Бег 2-3x100 м, 2-3x200 м. Темп средний (ЧСС 140-160) отдых между повторениями 3-5 мин

**Задание 2.** Изучение техники высокого старта и стартового ускорения.

**Задание 3.** ОФП.

**Практическое занятие 5.** Организм человека как единая саморазвивающаяся и саморегулирующаяся биологическая система. Дать представление об основах развития общей и специальной выносливости. ОФП. Силовые и скоростно-силовые упражнения разносторонней направленности, развитие отстающих физических качеств - 15-20 мин. Воспитание общей выносливости - бег в равномерном темпе: 2-3 км (жен), 3-5 км (муж). Перед забегом ознакомить студентов с экономными способами дыхания во время бега.

**Цель занятия** в результате освоения данной дисциплины формируется следующая компетенция у обучающегося УК-7.1

**Практические задания:** ОФП. Силовые и скоростно-силовые упражнения разносторонней направленности

**Задание 1** Бег в равномерном темпе: 2-3 км (жен), 3-5 км (муж).

**Задание 2.** Способы дыхания во время бега.

**Практическое занятие 6.** Беседа: волевые качества, их воспитание средствами физической культуры и спорта. Дать представление о составлении индивидуальных программ оздоровительных физических упражнений аэробной направленности в соответствии с индивидуальным уровнем состояния здоровья. Воспитание общей выносливости - бег 2 км (жен), 3 км (муж). Темп - по самочувствию. Упражнения на восстановление дыхания, гибкость, психорегуляцию.

**Цель занятия** в результате освоения данной дисциплины формируется следующая компетенция у обучающегося УК-7.1

**Практические задания:** Физические упражнения аэробной направленности в соответствии с индивидуальным уровнем состояния здоровья.

**Задание 1.** Воспитание общей выносливости - бег 2 км (жен), 3 км (муж). Темп - по самочувствию.

**Задание 2.** Упражнения на восстановление дыхания, гибкость, психорегуляцию.

**Практическое занятие 7.** Беседа: правила соревнований в беге на длинные и средние дистанции. Психологическая и функциональная подготовка к забегу. Общеразвивающие, подготовительные упражнения. Забег на 2 км (жен), 3 км (муж) в виде внутригрупповых соревнований. Подведение итогов. Сравнительный анализ с контрольными нормативами.

**Цель занятия** в результате освоения данной дисциплины формируется следующая компетенция у обучающегося УК-7.1

**Практические задания:** Бег на длинные и средние дистанции. Психологическая и функциональная подготовка к забегу.

**Задание 1.** Общеразвивающие, подготовительные упражнения к бегу.

**Задание 2.** Забег на 2 км (жен), 3 км (муж) в виде внутригрупповых соревнований.

**Задание 3.** Подведение итогов. Сравнительный анализ с контрольными нормативами.

**Практическое занятие 8.** Беседа: Здоровье человека как ценность и факторы, его определяющие. Взаимосвязь общей культуры студента и его образа жизни. Объяснение и показ техники бега по прямой. 1.Разминка, стартовые ускорения, диагностика физической подготовленности студентов. Сравнение индивидуальных результатов с нормами и требованиями программы. 2. Повторные пробежки на дистанции 80—100 м. 3. Бег с высоким подниманием коленей, бег прыжками, семенящий бег, бег с забрасыванием голени назад, имитация движений рук, стоя на месте, и др. Правильно ставить стопы па грунт, отталкиваться и выносить бедро маховой ноги, выполнять правильные движения руками при беге. Скорость в начальных пробежках невысокая, затем средняя. Пробежки выполняются как группой бегунов, так и по одному.

**Цель занятия** в результате освоения данной дисциплины формируется следующая компетенция у обучающегося УК-7.1

**Практические задания:** Легкая атлетика. Объяснение и показ техники бега по прямой.

**Задание 1.** Разминка, стартовые ускорения, диагностика физической подготовленности студентов.

**Задание 2.** Повторные пробежки на дистанции 80—100 м.

**Задание 3.** Бег с высоким подниманием коленей, бег прыжками, семенящий бег, бег с забрасыванием голени назад, имитация движений рук, стоя на месте, и др.

**Практическое занятие 9.** Беседа: Общая и профессионально-прикладная физическая подготовка. Их цели и задачи. Характеристика основных мышц плечевого пояса и упражнений на их развитие (мышцы шеи, трапецевидная мышца, дельтовидные мышцы). Преподаватель объясняет и демонстрирует разновидность упражнений на развитие перечисленных групп мышц (упражнения с собственным весом тела, в сопротивлении партнера, с гантелями, штангой, эспандером, на снарядах и специальных тренажерах, в положении стоя, сидя, лежа на скамейке и т.д.). После соответствующей разминки и самомассажа студенты выполняют весь комплекс упражнений. Нагрузка умеренной интенсивности. повторения 6-10 раз в одном подходе, количество подходов (серий) для каждого упражнения не больше двух. Бег трусцой, упражнения на расслабление, самомассаж. ППФП - упражнения для глаз.

**Цель занятия** в результате освоения данной дисциплины формируется следующая компетенция у обучающегося УК-7.1

**Практические задания:** Общая и профессионально-прикладная физическая подготовка.

**Задание 1.** Характеристика основных мышц плечевого пояса и упражнений на их развитие (мышцы шеи, трапецевидная мышца, дельтовидные мышцы).

**Задание 2.** Разновидность упражнений на развитие перечисленных групп мышц (упражнения с собственным весом тела, в сопротивлении партнера, с гантелями, штангой, эспандером, на снарядах и специальных тренажерах, в положении стоя, сидя, лежа на скамейке и т.д.).



**Задание 3.** Бег трусцой, упражнения на расслабление, самомассаж.

**Практическое занятие 10. Беседа:** Возможность и условия коррекции физического развития, телосложения, двигательной и функциональной подготовленности средствами физической культуры и спорта в студенческом возрасте. Базовая тренировка дельтовидных мышц: передние, боковые, задние. Специализированная тренировка для всех трех головок дельтовидных мышц. Разминка легким весом, изучение жима штанги стоя, сидя. Снятие нагрузки с позвоночника в висе на перекладине.

**Цель занятия** в результате освоения данной дисциплины формируется следующая компетенция у обучающегося УК-7.1

**Практические задания:** Возможность и условия коррекции физического развития, телосложения, двигательной и функциональной подготовленности средствами физической культуры и спорта в студенческом возрасте

**Задание 1.** Базовая тренировка дельтовидных мышц: передние, боковые, задние.

**Задание 2.** Специализированная тренировка для всех трех головок дельтовидных мышц.

**Задание 3.** Снятие нагрузки с позвоночника в висе на перекладине.

**Практическое занятие 11. Беседа:** Формы занятий физическими упражнениями. Учебно-тренировочное занятие как основная форма обучения физическими упражнениями. Структура и направленность учебно-тренировочного занятия.

Типы физиологической конституции человека:

- эндоморфный, эктоморфный, мезоморфный, особенности тренировок для каждого типа конституции человека,

- определение веса и нагрузки, количество подходов для каждого.

**Цель занятия** в результате освоения данной дисциплины формируется следующая компетенция у обучающегося УК-7.1

**Практические задания:** Типы физиологической конституции человека:

**Задание 1.** Эндоморфный, эктоморфный, мезоморфный.

**Задание 2.** Особенности тренировок для каждого типа конституции человека.

**Задание 3.** Определение веса и нагрузки, количество подходов для каждого.

**Практическое занятие 12. Беседа:** Структура жизнедеятельности студентов и её отражение в образе жизни. Здоровый образ жизни и его составляющие. Влияние разных типов хватов (узкий, средний, широкий) на развитие мышц груди. Развитие внешней, внутренней мышц груди жимом лежа узким и широким хватом, проработка мышц груди на наклонной доске (от 0° до 45°). Упражнения для растяжки груди. Методический разбор и апробация активных методов развития гибкости.

**Цель занятия** в результате освоения данной дисциплины формируется следующая компетенция у обучающегося УК-7.1

**Практические задания:** Влияние разных типов хватов (узкий, средний, широкий) на развитие мышц груди.

**Задание 1.** Развитие внешней, внутренней мышц груди жимом лежа узким и широким хватом, проработка мышц груди на наклонной доске (от 0° до 45°).

**Задание 2.** Упражнения для растяжки груди.

**Задание 3.** Методический разбор и апробация активных методов развития гибкости.

**Практическое занятие 13. Беседа:** Личное отношение к здоровью как условие формирования здорового образа жизни. Основные требования к организации здорового образа жизни, физическое самовоспитание и самосовершенствование в здоровом образе жизни. Критерии эффективности здорового образа жизни. Силовая выносливость мышц, работа с весом для уменьшения объема

мышц (сжигание жировых отложений). Использование беговых дорожек, велотренажера в зале атлетической гимнастики. Измерение ЧСС при интенсивной нагрузке. Методический разбор и апробация пассивных методов развития гибкости.

**Цель занятия** в результате освоения данной дисциплины формируется следующая компетенция у обучающегося УК-7.1

**Практические задания:** Атлетическая гимнастика.

**Задание 1.** Силовая выносливость мышц, работа с весом для уменьшения объема мышц (сжигание жировых отложений).

**Задание 2.** Использование беговых дорожек, велотренажера в зале атлетической гимнастики.

**Задание 3.** Измерение ЧСС при интенсивной нагрузке.

**Практическое занятие 14. Беседа:** Организм человека как единая саморазвивающаяся и саморегулирующаяся биологическая система. Воздействие природных и социально-экологических факторов на организм и жизнедеятельность человека. Влияние скорости выполнения упражнения на рост мышц. Значение обратного движения при выполнении упражнений для наращивания мышечной массы на примере бицепса. Проработка бицепса с помощью штанги и гантелей. Применение супер серий для наращивания мышц. Методический разбор и апробация комбинированных методов развития гибкости.

**Цель занятия** в результате освоения данной дисциплины формируется следующая компетенция у обучающегося УК-7.1

**Практические задания:** Атлетическая гимнастика.

**Задание 1.** Влияние скорости выполнения упражнения на рост мышц.

**Задание 2.** Значение обратного движения при выполнении упражнений для наращивания мышечной массы на примере бицепса. Проработка бицепса с помощью штанги и гантелей.

**Задание 3.** Применение супер серий для наращивания мышц.

**Практическое занятие 15. Беседа:** Средства физической культуры и спорта в управлении совершенствованием функциональных возможностей организма в целях обеспечения умственной и физической деятельности. Гиподинамия и ее отрицательное влияние на человека. Подготовка к сдаче контрольных нормативов. Общие разминочные упражнения. Развитие координации движений. Силовые комплексные упражнения. Упражнения на брусьях: сгибание и разгибание рук в упоре, подъем ног. Упражнения с использованием отягощений (гири, штанга, гантели, тренажеры и другие). Упражнения на развитие верхней и нижней части пресса с максимальным количеством повторений «до отказа».

**Цель занятия** в результате освоения данной дисциплины формируется следующая компетенция у обучающегося УК-7.1сти

**Практические задания:** Атлетическая гимнастика. Подготовка к сдаче контрольных нормативов.

**Задание 1.** Силовые комплексные упражнения.

**Задание 2.** Упражнения на брусьях: сгибание и разгибание рук в упоре, подъем ног.

**Задание 3.** Упражнения с использованием отягощений (гири, штанга, гантели, тренажеры и другие).

**Практическое занятие 16.** Контрольное занятие. Устный опрос, письменное тестирование, сдача зачетных требований, подведение итогов.

**Цель занятия** в результате освоения данной дисциплины формируется следующая компетенция у обучающегося УК-7.1

**Практические задания:** Атлетическая гимнастика. Сдача зачетных требований.

**Задание 1.** Подтягивание в висе лежа (перекладина на высоте 90 см)/ жен.

**Задание 2.** Отжимание от гимнастической скамейки./жен.

**Задание 3.** Приседание на одной ноге, опора на стенку (количество раз на каждой)/жен.

**Задание 4.** Поднимание и опускание туловища из положения лежа на спине, ноги закреплены./жен.

**Задание 5.** Опускание и поднимание туловища до положения легкого прогиба из положения лежа на гимнастической скамейке на бедрах лицом вниз, руки за спиной, ноги закреплены./жен.

**Задание 6.** Подтягивание на перекладин./муж.

**Задание 7.** Сгибание и разгибание рук в упоре на брусьях./муж.

**Задание 8.** Силовой переворот в упор на перекладине./муж.

**Задание 9.** В висе поднимание ног до касания перекладины./муж.

**Задание 10.** Опускание и поднимание туловища до положения легкого прогиба из положения лежа на гимнастической скамейке, на бедрах лицом вниз, руки за головой, ноги закреплены./муж.

## **Семестр 2**

**Практическое занятие 1.** Беседа: Питание атлета. Техника безопасности на занятиях атлетической гимнастикой. Продолжить характеристику основных мышц и упражнений на их развитие (широчайшие и длинные мышцы спины; четырехглавая, двуглавая и икроножная мышцы ног; прямые и косые мышцы живота). Разминка, самомассаж, выполнение комплекса упражнений на перечисленные группы мышц. Нагрузка умеренной интенсивности. Бег трусцой, упражнения на гибкость и расслабление, самомассаж. ППФП - упражнения на снятие головной боли (надавливание и массаж активных точек).

**Цель занятия** в результате освоения данной дисциплины формируется следующая компетенция у обучающегося УК-7.1

**Практические задания:** Атлетическая гимнастика.

**Задание 1.** Разминка, самомассаж, выполнение комплекса упражнений.

**Задание 2.** Нагрузка умеренной интенсивности.

**Задание 3.** Бег трусцой, упражнения на гибкость и расслабление, самомассаж.

**Практическое занятие 2.** Беседа: Определение понятия «сила». Силовые усилия и разновидность силовых способностей. Основные условия развития силы. Оздоровительное и прикладное значение силовых упражнений. Разновидность направлений атлетической гимнастики. Продолжить характеристику основных мышц и упражнений на их развитие: мышцы предплечья, двуглавая и трехглавая мышцы плеча, большая грудная мышца. Разновидность упражнений с собственным весом тела, в сопротивлении партнера, с гантелями, штангой, эспандером, на снарядах и специальных тренажерах, в положении стоя, сидя, лежа на скамейке и т.д. Разминка, самомассаж, выполнение всего комплекса объясненных преподавателем упражнений. Нагрузка умеренной интенсивности, напряжение усилий составляет 50% от максимально возможного, количество серий для каждого упражнения не более двух. Упражнения на расслабление, бег трусцой, самомассаж.

ППФП - упражнения для пальцев, кистей рук.

**Цель занятия** в результате освоения данной дисциплины формируется следующая компетенция у обучающегося УК-7.1

**Практические задания:** Атлетическая гимнастика.

**Задание 1.** Разминка, самомассаж, выполнение комплекса упражнений.

**Задание 2.** Нагрузка умеренной интенсивности.

**Задание 3.** Бег трусцой, упражнения на гибкость и расслабление, самомассаж.

**Практическое занятие 3.** Беседа. Развитие силовой выносливости. Круговая тренировка в режиме непрерывной нагрузки. Упражнения подбираются для основных групп мышц (8-10 станций) и выполняются на максимальное количество повторений в течении 15-20 секунд, после чего происходит смена станции. Объем нагрузки в пределах трех серий. Отдых между сериями (5-

7 минут) заполняется упражнениями на дыхание и расслабление. Подвижные игры на внимание. ППФП - упражнения на снижение уровня психической напряженности.

**Цель занятия** в результате освоения данной дисциплины формируется следующая компетенция у обучающегося УК-7.1

**Практические задания:** Атлетическая гимнастика.

**Задание 1.** Разминка, самомассаж, выполнение комплекса упражнений.

**Задание 2.** Круговая тренировка в режиме непрерывной нагрузки.

**Задание 3.** Подвижные игры на внимание. ППФП - упражнения на снижение уровня психической напряженности.

**Практическое занятие 4.** Беседа: Отечественные методические системы развития силы и построения красоты тела. Корректирующая гимнастика.

**Цель занятия** в результате освоения данной дисциплины формируется следующая компетенция у обучающегося УК-7.

**Практические задания:** Атлетическая гимнастика.

**Задание 1.** Тренировка по методу локальной проработки мышц.

**Задание 2.** Прорабатываются мышцы разными упражнениями одной направленности от 1 до 3 групп мышц.

**Практическое занятие 5.** Тренировка по методу локальной проработки мышц. Прорабатываются мышцы разными упражнениями одной направленности от 1 до 3 групп мышц. Бег трусцой, упражнения на расслабление, гибкость, самомассаж. ППФП - упражнения для профилактики остеохондроза.

**Цель занятия** в результате освоения данной дисциплины формируется следующая компетенция у обучающегося УК-7.

**Практические задания:** Атлетическая гимнастика.

**Задание 1.** Бег трусцой.

**Задание 2.** Упражнения на расслабление, гибкость, самомассаж.

**Практическое занятие 6.** Беседа: Физиологические механизмы и закономерности совершенствования отдельных систем организма под воздействием направленной физической тренировки. Развитие силы, поддержание тонуса мышц методом статических напряжений. Показывается основная методика проведения изометрических упражнений на основные мышечные группы. Проработка основных мышечных групп методом изометрических упражнений (один подход на одну группу мышц). Бег трусцой, упражнения на расслабление и гибкость.

**Цель занятия** в результате освоения данной дисциплины формируется следующая компетенция у обучающегося УК-7.1

**Практические задания:** Атлетическая гимнастика.

**Задание 1.** Развитие силы, поддержание тонуса мышц методом статических напряжений.

**Задание 2.** Проработка основных мышечных групп методом изометрических упражнений (один подход на одну группу мышц).

**Задание 3.** Бег трусцой, упражнения на расслабление и гибкость.

**Практическое занятие 7.** Беседа: Двигательная функция и повышение устойчивости организма человека к различным условиям внешней среды. Разбор понятий координация и ловкость, средства их развития. Основные атлетические упражнения с собственным весом тела. Комплексное развитие основных мышечных групп по методу круговой тренировки. Подбираются 10-14 упражнений с собственным весом тела. Задание выполняется в режиме интервальной нагрузки в количестве трех серий. Интервал отдыха между станциями - 2 минуты, а между

сериями - 5 минут. Упражнения для мышц шеи. Бег трусцой, упражнения на расслабление, гибкость, самомассаж.

**Цель занятия** в результате освоения данной дисциплины формируется следующая компетенция у обучающегося УК-7.1

**Практические задания:** Атлетическая гимнастика.

**Задание 1.** Основные атлетические упражнения с собственным весом тела.

**Задание 2.** Комплексное развитие основных мышечных групп по методу круговой тренировки.

**Задание 3.** Бег трусцой, упражнения на расслабление, гибкость, самомассаж.

**Практическое занятие 8. Беседа:** Продолжение разговора о методических направлениях развития силовых способностей. Применение упражнений акробатики для развития ловкости. Круговая тренировка и ее разновидности. Атлетическая гимнастика как эффективное средство регуляции веса тела. Развитие силовой выносливости. Круговая тренировка в режиме непрерывной нагрузки. Упражнения подбираются для основных групп мышц (8-10 станций) и выполняются на максимальное количество повторений в течении 15-20 секунд, после чего происходит смена станции. Объем нагрузки в пределах трех серий. Отдых между сериями (5-7 минут) заполняется упражнениями на дыхание и расслабление. Подвижные игры на внимание. ППФП - упражнения на снижение уровня психической напряженности.

**Цель занятия** в результате освоения данной дисциплины формируется следующая компетенция у обучающегося УК-7.1

**Практические задания:** Атлетическая гимнастика.

**Задание 1.** Применение упражнений акробатики для развития ловкости.

**Задание 2.** Круговая тренировка и ее разновидности.

**Задание 3.** Круговая тренировка в режиме непрерывной нагрузки.

**Практическое занятие 9. Беседа:** Здоровье человека как ценность и факторы, его определяющие. Взаимосвязь общей культуры студента и его образа жизни. Применение упражнений на сохранение и восстановление равновесия для развития ловкости и координации движений. Комплексное развитие силы основных мышечных групп. Круговая тренировка в режиме интервальной нагрузки. Интервал отдыха между станциями - 2-3 минуты. Количество повторений 8-15 раз. ППФП - упражнения на ягодичные мышцы в положении сидя на стуле. Упражнения на гибкость и расслабление.

**Цель занятия** в результате освоения данной дисциплины формируется следующая компетенция у обучающегося УК-7.1

**Практические задания:** Атлетическая гимнастика.

**Задание 1.** Применение упражнений на сохранение и восстановление равновесия для развития ловкости и координации движений

**Задание 2.** Комплексное развитие силы основных мышечных групп.

**Задание 3.** Круговая тренировка в режиме интервальной нагрузки.

**Практическое занятие 10. Беседа:** Мотивация и целенаправленность самостоятельных занятий, формы и содержание самостоятельных занятий.

-Ознакомить студентов с основами техники бега на 100м. Дать характеристику факторов, определяющих результат в беге на 100м. Рассказать о методических основах подготовки спринтеров. Воспитание скоростно-силовых качеств. Прыжки через барьеры, многоскоки на одной ноге, на двух и т.д. Развитие анаэробных способностей. Совершенствование техники низкого старта.

-Бег с низкого старта 5x20м (отдых между пробежками от 3 до 5 минут).

-Бег - 60+80+ 100+60м (отдых между пробежками от 5 до 7 минут, темп средней и большой интенсивности, ЧСС - 140-180 уд. мин.).

**Цель занятия** в результате освоения данной дисциплины формируется следующая компетенция у обучающегося УК-7.1

**Практические задания:** Легкая атлетика.

**Задание 1.** Техника бега на 100м

**Задание 2.** Прыжки через барьеры, многоскоки на одной ноге, на двух и т.д. Развитие анаэробных способностей. Совершенствование техники низкого старта.

**Задание 3.** Бег с низкого старта 5x20м

**Задание 4.** Бег - 60+80+ 100+60м (отдых между пробежками от 5 до 7 минут, темп средней и большой интенсивности, ЧСС - 140-180 уд. мин.).

**Практическое занятие 11.** Диагностика физической подготовленности студентов. Прием контрольных нормативов. Сравнение индивидуальных результатов с нормами и требованиями программы.

**Цель занятия** в результате освоения данной дисциплины формируется следующая компетенция у обучающегося УК-7.1

**Практические задания:** Легкая атлетика.

**Задание 1.** Бег- 100, 200, 2000 (девушки), 3000 (юноши) м.

**Задание 2.** Прыжок в длину с места.

**Задание 3.** Метание малого мяча.

**Практическое занятие 12.** Беседа: Особенности самостоятельных занятий. Планирование и управление самостоятельными занятиями. Воспитание скоростно-силовых качеств. Прыжки через барьеры (8-9x10), или многоскоки. Развитие равновесия в условиях стадиона. Воспитание специальной выносливости в беге на 100м.

-Бег в горку - 60+80+100+150+100м (отдых между пробежками от 5 до 7 минут). /Пр./ Упражнения на дыхание, бег трусцой - 7-10 минут.

**Цель занятия** в результате освоения данной дисциплины формируется следующая компетенция у обучающегося УК-7.1

**Практические задания:** Легкая атлетика.

**Задание 1.** Техника бега на 100м

**Задание 2.** Прыжки через барьеры, многоскоки на одной ноге, на двух и т.д. Развитие анаэробных способностей. Совершенствование техники низкого старта.

**Задание 3.** Бег с низкого старта 5x20м

**Задание 4.** Бег - 60+80+ 100+60м (отдых между пробежками от 5 до 7 минут, темп средней и большой интенсивности, ЧСС - 140-180 уд. мин.).

**Практическое занятие 13.** Беседа: Границы интенсивности нагрузок в условиях самостоятельных занятий у лиц разного возраста. Взаимосвязь между интенсивностью нагрузок и уровнем физической подготовленности. Воспитание скоростно-силовых качеств. Прыжки на одной ноге, на двух, с места тройной (всего до 50 прыжков) или прыжки через барьер 8-10 раз. Воспитание специальной выносливости в беге на 100м. Обратить внимание на технику работы руками.

-Бег -100+200+200+100м (темп большой и средней интенсивности, интервал отдыха от 5 до 7 минут). Упражнения на дыхание и гибкость.

**Цель занятия** в результате освоения данной дисциплины формируется следующая компетенция у обучающегося УК-7.1

**Практические задания:** Легкая атлетика.

**Задание 1.** Воспитание скоростно-силовых качеств. Прыжки на одной ноге, на двух, с места тройной (всего до 50 прыжков) или прыжки через барьер 8-10 раз.

**Задание 2.** Прыжки на одной ноге, на двух, с места тройной (всего до 50 прыжков) или прыжки через барьер 8-10 раз.

**Задание 3.** Воспитание специальной выносливости в беге на 100м. Обратить внимание на технику работы руками.

**Задание 4.** Бег -100+200+200+100м (темп большой и средней интенсивности, интервал отдыха от 5 до 7 минут).

**Практическое занятие 14.** Беседа: Ознакомить студентов с правилами судейства в беге на короткие дистанции. Количество судей, оснащение, основные нарушения правил участниками соревнований. Продолжить воспитание скоростно-силовых качеств. Прыжки в разножку 5-7x15 раз. Воспитание специальной выносливости в беге на короткие дистанции. Бег 5x100м под уклон. Второй и третий отрезок в полную силу. Интервал отдыха до 7 минут. Самомассаж, упражнения на гибкость.

**Цель занятия** в результате освоения данной дисциплины формируется следующая компетенция у обучающегося УК-7.1

**Практические задания:** Легкая атлетика.

**Задание 1.** Продолжить воспитание скоростно-силовых качеств. Прыжки в разножку 5-7x15 раз.

**Задание 2.** Воспитание специальной выносливости в беге на короткие дистанции.

**Задание 3.** Воспитание специальной выносливости в беге на 100м. Обратить внимание на технику работы руками.

**Задание 4.** Бег 5x100м под уклон. Второй и третий отрезок в полную силу. Интервал отдыха до 7 минут.

**Практическое занятие 15.** Беседа: Диагностика и самодиагностика состояния организма при регулярных занятиях физическими упражнениями и спортом. Возможность и условия коррекции физического развития, телосложения, двигательной и функциональной подготовленности средствами физической культуры и спорта в студенческом возрасте. Сдача нормативов, устный опрос, письменное тестирование.

**Цель занятия** в результате освоения данной дисциплины формируется следующая компетенция у обучающегося УК-7.1

**Практические задания:** Атлетическая гимнастика. Сдача зачетных требований.

**Задание 1.** Подтягивание в висе лежа (перекладина на высоте 90 см)/жен.

**Задание 2.** Отжимание от гимнастической скамейки./жен.

**Задание 3.** Приседание на одной ноге, опора на стенку (количество раз на каждой)./жен.

**Задание 4.** Поднимание и опускание туловища из положения лежа на спине, ноги закреплены./жен.

**Задание 5.** Опускание и поднимание туловища до положения легкого прогиба из положения лежа на гимнастической скамейке на бедрах лицом вниз, руки за спиной, ноги закреплены./жен.

**Задание 6.** Подтягивание на перекладин./муж.

**Задание 7.** Сгибание и разгибание рук в упоре на брусьях./муж.

**Задание 8.** Силовой переворот в упор на перекладине./муж.

**Задание 9.** В висе поднимание ног до касания перекладины./муж.

**Задание 10.** Опускание и поднимание туловища до положения легкого прогиба из положения лежа на гимнастической скамейке, на бедрах лицом вниз, руки за головой, ноги закреплены./муж.

**Практическое занятие 16.** Контрольное занятие. Устный опрос, письменное тестирование. Подведение итогов, сдача зачетных требований.

**Цель занятия** в результате освоения данной дисциплины формируется следующая компетенция у обучающегося УК-7.1

**Практические задания:** Атлетическая гимнастика. Сдача зачетных требований.

**Задание 1.** Подтягивание в висе лежа (перекладина на высоте 90 см)/жен.

**Задание 2.** Отжимание от гимнастической скамейки./жен.

**Задание 3.** Приседание на одной ноге, опора на стенку (количество раз на каждой)./жен.

**Задание 4.** Поднимание и опускание туловища из положения лежа на спине, ноги закреплены./жен.

**Задание 5.** Опускание и поднимание туловища до положения легкого прогиба из положения лежа на гимнастической скамейке на бедрах лицом вниз, руки за спиной, ноги закреплены./жен.

**Задание 6.** Подтягивание на перекладин./муж.

**Задание 7.** Сгибание и разгибание рук в упоре на брусьях./муж.

**Задание 8.** Силовой переворот в упор на перекладине./муж.

**Задание 9.** В висе поднимание ног до касания перекладины./муж.

**Задание 10.** Опускание и поднимание туловища до положения легкого прогиба из положения лежа на гимнастической скамейке, на бедрах лицом вниз, руки за головой, ноги закреплены./муж.

### Семестр 3

**Практическое занятие 1.** Беседа: Организация самостоятельных занятий легкой атлетикой.

Характер содержания занятий в зависимости от возраста. Дыхательные упражнения как средство регуляции и саморегуляции психических состояний. Воспитание специальной выносливости в беге на 100м.

Совершенствование техники бега по дистанции:

-Бег на время с низкого старта - 1х20м, с высокого старта - 1х20м.

-Бег с хода на время - 1х20, 1х30.

-Бег в среднем темпе -3х100м (отдых между пробежками от 5 до 7 минут).

-ОФП.

**Цель занятия** в результате освоения данной дисциплины формируется следующая компетенция у обучающегося УК-7.1.

**Практические задания:** Легкая атлетика. Совершенствование техники бега по дистанции.

**Задание 1.** Бег на время с низкого старта - 1х20м, с высокого старта - 1х20м.

**Задание 2.** Бег с хода на время - 1х20, 1х30.

**Задание 3.** Бег в среднем темпе -3х100м (отдых между пробежками от 5 до 7 минут).

**Задание 4.** ОФП.

**Практическое занятие 2.** Беседа: Массовый спорт и спорт высших достижений, их цели и задачи. Спортивная классификация. Студенческий спорт.

Бег на короткие дистанции – требования к физическим качествам.

**Цель занятия** в результате освоения данной дисциплины формируется следующая компетенция у обучающегося УК-7.1: выбирает здоровье сберегающие технологии для поддержания здорового образа жизни с учетом физиологических особенностей организма и условий реализации профессиональной деятельности.

**Практические задания:** Совершенствование техники бега на повороте.

**Задание 1.** Бег с ускорением на повороте дорожки с большим радиусом (4-6я дорожка).

**Задание 2.** Бег с ускорением на повороте на первой дорожке (50-80 м), в средней интенсивности.

**Задание 3.** Бег по кругу радиусом 20—10 м с различной скоростью

**Задание 4.** Бег с ускорением на повороте с выходом на прямую (80—100 м) с различной скоростью.

**Задание 5.** Бег с ускорением на прямой с входом в поворот (80—100 м) с различной скоростью.



**Задание 6.** Развитие ловкости и равновесия.

**Задание 7.** Упражнения на дыхание, бег трусцой.

**Практическое занятие 3.** Беседа: Спортивные соревнования как средство и метод общей физической, профессионально-прикладной, спортивной подготовки студентов. Система студенческих спортивных соревнований.

Эстафетный бег, дистанции. Совершенствование техники передачи эстафетной палочки.

**Цель занятия** в результате освоения данной дисциплины формируется следующая компетенция у обучающегося УК-7.1

**Практические задания:** Эстафетный бег, дистанции. Совершенствование техники передачи эстафетной палочки.

**Задание 1.** Объяснением и демонстрацией создать представление о способе передачи эстафетной палочки.

**Задание 2.** Передача эстафетной палочки правой и левой руками стоя на месте, с предварительной имитацией работы рук при беге.

**Задание 3.** Передача эстафетной палочки по сигналу преподавателя при передвижении шагом.

**Задание 4.** То же, по сигналу передающего.

**Задание 5.** Передача эстафетной палочки по сигналу передающего при передвижении медленным, а затем быстрым бегом. Контрольную отметку устанавливает преподаватель (тренер).

**Задание 6.** Передача эстафетной палочки при быстром беге по отдельной дорожке.

**Задание 7.** Упражнения на дыхание и гибкость.

**Практическое занятие 4.** Беседа: Общественные студенческие спортивные организации. Олимпийские игры и Универсиады. Современные популярные системы физических упражнений. Эстафетный бег – правила соревнований. Особенности судейства.

**Цель занятия** в результате освоения данной дисциплины формируется следующая компетенция у обучающегося УК-7.1.

**Практические задания:** Легкая атлетика. Совершенствование старта бегуна, принимающего эстафету.

**Задание 1.** Старт на прямой из положения с опорой на одну руку.

**Задание 2.** Старт на отдельной дорожке на повороте (при выходе на прямую) с опорой на одну руку.

**Задание 3.** Старт на отдельной дорожке по прямой (при входе в вираж).

**Задание 4.** Определение расстояния от начала зоны до контрольной отметки.

**Задание 5.** Старт на отдельной дорожке, в момент достижения передающим контрольной отметки.

**Задание 6.** Командный эстафетный бег на полную дистанцию с участием двух и более команд. Саморегуляция.

**Практическое занятие 5.** Беседа: Мотивация и обоснование индивидуального выбора студентом вида спорта или системы физических упражнений для регулярных занятий. Прыжки в длину, способы прыжков. Совершенствование отталкивания в сочетании с разбегом.

**Цель занятия** в результате освоения данной дисциплины формируется следующая компетенция у обучающегося УК-7.1.

**Практические задания:** Легкая атлетика.

**Задание 1.** Из положения стоя – толчковая нога впереди на всей стопе, маховая отставлена назад на 30-40 см, руки опущены, вынести согнутую в колене маховую ногу вперед-вверх,

поднимаясь на толчковой ноге, руку, одноименную толчковой ноге, поднять согнутой в локтевом суставе вперед-вверх, другую отвести назад.

**Задание 2-3.** То же, но с разбега от 2-3 шагов до 10.

**Задание 4.** То же, но перед приземлением к маховой ноге подтянуть толчковую и приземляться на обе ноги в яму.

**Задание 5.** Прыжки в длину с разбега с приземлением в яму. Гладкий бег. Упражнения на расслабление, психорегуляцию.

**Практическое занятие 6. Беседа.** Основные пути достижения необходимой структуры подготовленности занимающихся. Правила соревнований, Судейство забегов на длинные и средние дистанции. Совершенствование в технике бега на средние и длинные дистанции.

**Цель занятия** в результате освоения данной дисциплины формируется следующая компетенция у обучающегося УК-7.1

**Практические задания:** Легкая атлетика.

**Задание 1.** Повторные пробежки от 100 до 300 м.

**Задание 2.** Бег с различной скоростью и ускорениями на дистанции до 400 м.

**Задание 3.** Гладкий с высокого старта на 40—80 м.

**Задание 4.** Ускорения на 40—60 м с последующим бегом по инерции.

**Задание 5.** Ускорения на 80—120 м с расслаблением в середине (10—15 м).

**Практическое занятие 7. Беседа:** Модельные характеристики спортсмена высокого класса. Определение цели и задач спортивной подготовки (или занятий системой физических упражнений) в условиях вуза. Возможные формы организации тренировки в вузе.

**Цель занятия** в результате освоения данной дисциплины формируется следующая компетенция у обучающегося УК-7.1

**Практические задания:** Легкая атлетика.

**Задание 1.** Метания в легкой атлетике (копье, граната, диск, малый мяч).

**Задание 2.** Совершенствование техники метания малого мяча. Метания с места, с разбега, с выполнением скрестных шагов.

**Задание 3.** Воспитание общей выносливости - бег 2 км (жен), 3 км (муж). Темп - по самочувствию.

**Задание 4.** Упражнения на восстановление дыхания, гибкость, психорегуляцию

**Практическое занятие 8. Беседа:** Техника безопасности при занятиях в тренажерном зале.

**Цель занятия** в результате освоения данной дисциплины формируется следующая компетенция у обучающегося УК-7.1

**Практические задания:** Атлетическая гимнастика.

**Задание 1.** Разминка. Проработка методики развития координации движений с применением баскетбольного мяча (броски, ловля различные ведения, попадания в цель) и т.п.

**Задание 2.** Круговая тренировка основных мышечных групп с использованием не менее 10 станций, расслабление, самомассаж.

**Задание 3.** ППФП - упражнения для глаз.

**Практическое занятие 9. Беседа:** Диагностика и самодиагностика состояния организма при регулярных занятиях физическими упражнениями и спортом. Врачебный контроль, его содержание. Педагогический контроль и его содержание.

Развитие координации движений средствами игры в баскетбол. Упражнение на равновесие в условиях спортивного зала. Изучение упражнений для проработки трапецевидных мышц. Подведение итогов, разбор ошибок.

**Цель занятия** в результате освоения данной дисциплины формируется следующая компетенция у обучающегося УК-7.1

**Практические задания:** Атлетическая гимнастика.

**Задание 1.** Выполнение упражнений подъем плеч вверх со штангой и гантелями;

**Задание 2.** Выполнение упражнения – тяга штанги к подбородку.

**Задание 3.** Проработка отстающих мышечных групп по индивидуальному плану. Снятие нагрузки с позвоночника в висе на перекладине.

**Практическое занятие 10.** Беседа: Коррекция содержания и методики занятий физическими упражнениями и спортом по результатам показателей контроля:

- акробатические упражнения для развития ловкости.

**Цель занятия** в результате освоения данной дисциплины формируется следующая компетенция у обучающегося УК-7.1

**Практические задания:** Атлетическая гимнастика.

**Задание 1.** Изучение упражнений на бицепс со штангой (классический жим, французский жим лежа, стоя).

**Задание 2.** Изучение упражнений для развития мышц трицепса с гантелями.

**Задание 3.** Изучение упражнений для развития трицепса с боковым тренажером.

**Задание 4.** Определение веса и нагрузки, количество подходов для каждого.

**Задание 5.** Проработка отстающих мышечных групп по индивидуальному плану.

**Практическое занятие 11.** Беседа: Производственная физическая культура, физкультминутка. Производственная гимнастика (физкультпауза). Особенности выбора форм, методов и средств физической культуры и спорта в рабочее и свободное время специалистов. Предупреждение травм при занятиях с упражнениями для развития мышц основного разгибателя спины.

**Цель занятия** в результате освоения данной дисциплины формируется следующая компетенция у обучающегося УК-7.1

**Практические задания:** Атлетическая гимнастика.

**Задание 1.** Гиперэкстензия

**Задание 2.** Наклоны (стоя, сидя)

**Задание 3.** становая тяга

**Задание 4.** Проработка отстающих мышечных групп по индивидуальному плану,

**Задание 5.** Поднимание ног в висе на перекладине.

**Практическое занятие 12.** Беседа: Влияние индивидуальных особенностей, географо-климатических условий и других факторов на содержание физической культуры специалистов, работающих на производстве. Роль будущих специалистов по внедрению физической культуры в производственном коллективе. Измерение ЧСС при интенсивной нагрузке. Комплекс упражнений для мышц груди:

**Цель занятия** в результате освоения данной дисциплины формируется следующая компетенция у обучающегося УК-7.1

**Практические задания:** Атлетическая гимнастика.

**Задание 1.** Жим лежа (горизонтально) (штанга).

**Задание 2.** Жим лежа (45°) (штанга).

**Задание 3.** Жим лежа (горизонтально) (гантели).

**Задание 4.** Жим лежа (45°) (гантели).

**Задание 5.** Разводка (45°).

**Задание 6.** Разводка (горизонтально).

**Задание 7.** Пуловер.

**Практическое занятие 13.** Беседа: Использование средств физической культуры для оптимизации работоспособности, профилактики эмоционального и психофизиологического утомления студентов, повышения эффективности учебного труда.

**Цель занятия** в результате освоения данной дисциплины формируется следующая компетенция у обучающегося УК-7.1

**Практические задания:** Атлетическая гимнастика.

**Задание 1** Развитие передней поверхности бедра с помощью тренажеров, блоковых тренажеров, тренажер для приседаний.

**Задание 2.** Использование блоковых тренажеров для развития ягодичных мышц и мышц задней поверхности бедра.

**Задание 3.** Проработка отстающих мышечных групп по индивидуальному плану. **Задание 7.** Упражнения на расслабление.

**Практическое занятие 14.** Беседа: Психофизиологическая характеристика интеллектуальной деятельности и учебного труда студентов. Динамика работоспособности студентов в учебном году и факторы ее определяющие. Общие разминочные упражнения. Развитие координации движений. Силовые комплексные упражнения. Эстафеты.

**Цель занятия** в результате освоения данной дисциплины формируется следующая компетенция у обучающегося УК-7.1

**Практические задания:** Атлетическая гимнастика.

**Задание 1** Упражнения на брусьях: сгибание и разгибание рук в упоре, подъем ног.

**Задание 2.** Упражнения с использованием отягощений (гири, штанга, гантели, тренажеры и другие).

**Задание 3.** Проработка отстающих мышечных групп по индивидуальному плану. **Задание 4.** Упражнения на расслабление.

**Практическое занятие 15.** Беседа: Причины изменения психофизического состояния студентов в период экзаменационной сессии, критерии эмоционального, психофизиологического утомления.

**Цель занятия** в результате освоения данной дисциплины формируется следующая компетенция у обучающегося УК-7.1

**Практические задания:** Атлетическая гимнастика.

**Задание 1.** Поднимание верхней части туловища в положении лежа на спине. **Задание 2.** Отжимание на пальцах под углом 45 градусов к стене (3 подхода по 8 раз).

**Задание 3.** Тренировка на блоковом тренажере. Тяга на грудь.

**Задание 4.** Частое подпрыгивание на носках с высоким темпом (5 подходов по 3 раза).

**Задание 5.** Бег с высоким подниманием колен (3 подхода по 10 раз).

**Практическое занятие 16.** Контрольное занятие. Подведение итогов, сдача зачетных требований. Устный опрос, письменное тестирование.

**Цель занятия** в результате освоения данной дисциплины формируется следующая компетенция у обучающегося УК-7.1

**Практические задания:** Атлетическая гимнастика.

**Задание 1.** Средства развития силы мышц

**Задание 2.** Работа мышц (концентрическая, эксцентрическая)

**Задание 3.** Силовые характеристики, их качества

**Задание 4.** Метод максимальных усилий

**Задание 5.** Ударный метод

**Задание 6.** Метод развития взрывной силы

**Задание 7.** Метод повторных усилий

**Задание 8.** Суперсерия, комбинация, подход

**Задание 9.** Мышцы антогонисты

#### Семестр 4

**Практическое занятие 1.** Беседа: Перспективное, текущее оперативное планирование подготовки. Использование средств атлетической гимнастики в разные возрастные периоды.

**Цель занятия** в результате освоения данной дисциплины формируется следующая компетенция у обучающегося УК-7.1

**Практические задания:** Атлетическая гимнастика.

**Задание 1.** Разминка в виде физкультминутки (на оценку).

**Задание 2.** «Круговая тренировка» (12 станций, 60% нагрузки, 2 круга, пауза между станциями 30 секунд, пауза между кругами 2-3 минуты).

**Задание 3.** Упражнения на расслабление.

**Задание 4.** ППФП - упражнения для пальцев, кистей рук.

**Практическое занятие 2.** Беседа: Контроль за эффективностью тренировочных занятий. Специальные зачетные требования и нормативы по годам (семестрам) обучения по избранному виду спорта или системе физических упражнений.

**Цель занятия** в результате освоения данной дисциплины формируется следующая компетенция у обучающегося УК-7.1

**Практические задания:** Атлетическая гимнастика.

**Задание 1.** Пиковое сокращение

**Задание 2.** Тренировка по принципу пикового сокращения мышц.

**Задание 3.** ППФП - самомассаж (руководит ст. т. на оценку).

**Задание 4.** ППФП - упражнения для снятия усталости глаз.

**Практическое занятие 3.** Беседа: Тренировка по принципу «жжения» и качественной тренировки (Д. Вейдер). Содержание принципов: а) выполнение двух - трех коротких неполных движения в конце обычной серии упражнений. Считается, что в этом случае в тренируемую мышцу перебрасывается дополнительное количество кров и лактатной кислоты. Это причиняет боль и жжение в мышцах. С другой стороны, продукты распада и кровь заставляют капилляры быстро расширяться, что способствует увеличению функций сосудистой системы. б) принцип качественной тренировки означает, по Д.Вейдеру, постоянное уменьшение отдыха между сериями. При этом, уменьшая время отдыха, атлет старается выполнить то же количество повторений или даже больше, чем ранее.

**Цель занятия** в результате освоения данной дисциплины формируется следующая компетенция у обучающегося УК-7.1

**Практические задания:** Атлетическая гимнастика.

**Задание 1.** Тренировка по принципу жжения.

**Задание 2.** ППФП - разминка в виде физкультпаузы (на оценку).

**Задание 3.** Тренировка по вышеизложенному принципу.

**Задание 4.** ППФП - самомассаж (руководит ст. т. на оценку).

**Практическое занятие 4.** Беседа: Тренировка по принципу инстинкта и ступенчатого сета (Д. Вейдер). Содержание принципа: а) суть принципа инстинкта заключается в том, что только индивидуально можно определить, какой режим тренировок оказывает самое эффективное влияние на его мышцы. Вырабатывается это чувство в процессе опыта. Всегда надо помнить о своих индивидуальных особенностях; б) в первую очередь прорабатываются основные мышечные группы, между сериями используются упражнения для остальных мышц.

ППФП - разминка в виде физкультминутки (на оценку) Тренировка по вышеизложенному принципу.

ППФП - самомассаж (руководит ст. т. на оценку).

**Цель занятия** в результате освоения данной дисциплины формируется следующая компетенция у обучающегося УК-7.1

**Практические задания:** Атлетическая гимнастика.

**Задание 1.** Тренировка по принципу инстинкта и ступенчатого сета (Д. Вейдер)

**Задание 2.** Содержание принципа.

**Задание 3.** Тренировка по вышеизложенному принципу.

**Задание 4.** ППФП - самомассаж (руководит ст. т. на оценку).

**Практическое занятие 5.** Беседа: Тренировка по принципу скорости (Д. Вейдер). Содержание принципа: суть принципа заключается в том, что в традиционной атлетической тренировке упражнения выполняются в среднем темпе. Это лучший способ развития сильной, пропорциональной фигуры. Однако многие атлеты стремятся к большим размерам мышц. Принцип скорости соответствует этим целям. Он помогает справиться с большим весом снаряда, к которому еще нет привычки. Например, выполняются восемь-двенадцать повторений с небольшим весом снаряда, затем устанавливается большой вес, за счет взрыва силы и скорости преодолевается сопротивление веса, но с меньшим количеством повторений.

ППФП - разминка в виде физкультпаузы.

ППФП - упражнения на подъем уровня психического возбуждения.

ППФП - самомассаж (руководит ст. т. на оценку).

**Цель занятия** в результате освоения данной дисциплины формируется следующая компетенция у обучающегося УК-7.1

**Практические задания:** Атлетическая гимнастика.

**Задание 1.** Тренировка по принципу скорости (Д. Вейдер)

**Задание 2.** Содержание принципа.

**Задание 3.** Тренировка по вышеизложенному принципу.

**Задание 4.** ППФП - самомассаж (руководит ст. т. на оценку).

**Практическое занятие 6.** Беседа: Тренировочное занятие по принципу прогрессирующего увеличения нагрузки. Содержание принципа: чтобы увеличить силу, размер, выносливость мышц, нужно заставить мышцы работать с большей нагрузкой, чем они привыкли. К примеру, чтобы увеличить силовую выносливость, следует постоянно уменьшать отдых между подходами или увеличивать количество повторений, а чтобы увеличить размер мышц, надо тренироваться с возрастающими по весу отягощениями и увеличивать количество подходов. Этот принцип не отменяет постепенности и адаптации организма к нагрузке. Студент выбирает форму тренировки из 3 или 2 методических подходов и проводит на оценку.

ППФП - разминка в виде физкультпаузы (на оценку).

Тренировка по вышеизложенному принципу.

ППФП - самомассаж (руководит ст. т. на оценку).

**Цель занятия** в результате освоения данной дисциплины формируется следующая компетенция у обучающегося УК-7.1

**Практические задания:** Атлетическая гимнастика.

**Задание 1.** Тренировка по принципу прогрессирующего увеличения нагрузки (Д. Вейдер)

**Задание 2.** Содержание принципа.

**Задание 3.** Тренировка по вышеизложенному принципу.

**Задание 4.** ППФП - самомассаж (руководит ст. т. на оценку).

**Практическое занятие 7.** Беседа: Методические принципы физического воспитания. Методы физического воспитания. Основы обучения движениям. Основы совершенствования физических качеств. Формирование психических качеств в процессе физического воспитания. Тренировка по принципу сетов с уменьшающимся весом снаряда (Д. Вейдер). Содержание принципа: многие атлеты называют этот метод «раздеванием». Система перехода от тяжелых отягощений к легким требует участия двух помощников, которые снимают «блины» со штанги, когда завершается выполнение всех повторений с этим весом. Облегчая вес штанги, атлет получает возможность сделать еще повторение. Способ очень трудоемок, и его не рекомендуют применять более чем в одном - двух упражнениях за тренировку. ППФП - разминка в виде физкультпаузы (на оценку) Тренировка по вышеизложенному принципу.  
ППФП - самомассаж (руководит ст. т. на оценку).

**Цель занятия** в результате освоения данной дисциплины формируется следующая компетенция у обучающегося УК-7.1

**Практические задания:** Атлетическая гимнастика.

**Задание 1.** Тренировка по принципу сетов с уменьшающимся весом снаряда (Д. Вейдер).

**Задание 2.** Содержание принципа.

**Задание 3.** Тренировка по вышеизложенному принципу.

**Задание 4.** ППФП - самомассаж (руководит ст. т. на оценку).

**Практическое занятие 8.** Беседа: Интенсивность и зоны физических нагрузок. Значение мышечной релаксации. Круговая тренировка и ее разновидности. Атлетическая гимнастика как эффективное средство регуляции веса тела. Развитие силовой выносливости. Круговая тренировка в режиме непрерывной нагрузки. Упражнения подбираются для основных групп мышц (8-10 станций) и выполняются на максимальное количество повторений в течении 15-20 секунд, после чего происходит смена станции. Объем нагрузки в пределах трех серий. Отдых между сериями (5-7 минут) заполняется упражнениями на дыхание и расслабление. Подвижные игры на внимание. ППФП - упражнения на снижение уровня психической напряженности.

**Цель занятия** в результате освоения данной дисциплины формируется следующая компетенция у обучающегося УК-7.1

**Практические задания:** Атлетическая гимнастика.

**Задание 1.** Развитие силовой выносливости.

**Задание 2.** Круговая тренировка в режиме непрерывной нагрузки.

**Задание 3.** Подвижные игры на внимание.

**Задание 4.** ППФП - упражнения на снижение уровня психической напряженности.

**Практическое занятие 9.** Беседа: Учебно-тренировочное занятие как основная форма обучения физическим упражнениям. Структура и направленность учебно-тренировочного занятия. Развитие ловкости средствами акробатики. Влияние разных типов хватов (узкий, средний, широкий) на развитие мышц груди:

- развитие внешней, внутренней мышц груди жимом лежа узким и широким хватом, проработка мышц груди на наклонной доске (от 0° до 45°)

- упражнения для растяжки груди.

- растяжка, дыхательные упражнения.

**Цель занятия** в результате освоения данной дисциплины формируется следующая компетенция у обучающегося УК-7.1

**Практические задания:** Атлетическая гимнастика.

**Задание 1.** Влияние разных типов хватов (узкий, средний, широкий) на развитие мышц груди.

**Задание 2.** Развитие внешней, внутренней мышц груди жимом лежа узким и широким хватом, проработка мышц груди на наклонной доске (от 0° до 45°)

**Задание 3.** Упражнения для растяжки груди.

**Задание 4.** ППФП - упражнения на снижение уровня психической напряженности.

**Практическое занятие 10.** Беседа: Отечественные методические системы развития силы и построения красоты тела. Корректирующая гимнастика. Развитие координации средствами баскетбола. Бросание, передачи, ловля мяча. Тренировка по методу локальной проработки мышц. Прорабатываются мышцы разными упражнениями одной направленности от 1 до 3 групп мышц. Бег трусцой, упражнения на расслабление, самомассаж.  
ППФП - упражнения для профилактики остеохондроза.

**Цель занятия** в результате освоения данной дисциплины формируется следующая компетенция у обучающегося УК-7.1

**Практические задания:** Атлетическая гимнастика.

**Задание 1.** Метод локальной проработки мышц.

**Задание 2** Тренировка по методу локальной проработки мышц.

**Задание 3.** Упражнения на расслабление, самомассаж.

**Задание 4.** ППФП - упражнения для профилактики остеохондроза.

**Практическое занятие 11.** Беседа: Возможность и условия коррекции физического развития, телосложения, двигательной и функциональной подготовленности средствами физической культуры и спорта в студенческом возрасте. Влияние скорости выполнения упражнения на рост мышц. Значение обратного движения при выполнении упражнений для наращивания мышечной массы на примере бицепса. Проработка бицепса с помощью штанги и гантелей.  
Применение суперсерий для наращивания мышц.

**Цель занятия** в результате освоения данной дисциплины формируется следующая компетенция у обучающегося УК-7.1

**Практические задания:** Атлетическая гимнастика.

**Задание 1.** Влияние скорости выполнения упражнения на рост мышц.

**Задание 2.** Значение обратного движения при выполнении упражнений для наращивания мышечной массы на примере бицепса.

**Задание 3.** Проработка бицепса с помощью штанги и гантелей.

**Задание 4.** Применение суперсерий для наращивания мышц.

**Практическое занятие 12.** Беседа: Основы совершенствования физических качеств. Формирование психических качеств в процессе физического воспитания. Методика ударной тренировки. Выполнение задания по методу ударной тренировки. Последовательное развитие силы мышц – антагонистов (сгибателей и разгибателей, приводящих и отводящих). Задание может выполняться как комплексно (на основные группы мышц), так и локально (на ограниченную группу мышц).  
Подвижные игры, упражнения на расслабление и психорегуляцию.  
ППФП - приемы самомассажа.

**Цель занятия** в результате освоения данной дисциплины формируется следующая компетенция у обучающегося УК-7.1

**Практические задания:** Атлетическая гимнастика.

**Задание 1.** Принцип ударной тренировки.

**Задание 2.** Выполнение задания по методу ударной тренировки.

**Задание 3.** Последовательное развитие силы мышц – антагонистов (сгибателей и разгибателей, приводящих и отводящих).

**Задание 4.** Подвижные игры, упражнения на расслабление и психорегуляцию.

**Задание 5.** ППФП - приемы самомассажа.



**Практическое занятие 13.** Беседа: Социально-биологические основы физической культуры. Организм человека как единая саморазвивающаяся биологическая система. Функциональные системы организма.

**Цель занятия** в результате освоения данной дисциплины формируется следующая компетенция у обучающегося УК-7.1

**Практические задания:** Атлетическая гимнастика.

**Задание 1.** Жим на брусьях (с отягощением).

**Задание 2.** Кроссовер (блоковый тренажер) стоя.

**Задание 3.** Жим лежа (45° штанга).

**Задание 4.** Отжимание на подставках с провесом (с отягощением).

**Задание 5.** Жим лежа (горизонтально, штанга).

**Задание 6.** Жим лежа (45°, штанга).

**Задание 7.** Разводка (45° или горизонтально).

**Практическое занятие 14.** Беседа: Внешняя среда. Природные и социально-экологические факторы. Их воздействие на организм и жизнедеятельность человека. Взаимосвязь физической и умственной деятельности человека. Жим от груди горизонтально из-за головы (стоя / сидя). Подъем рук через стороны (гантели). Подъем рук вперед (гантели). Подъем рук через стороны согнувшись (стоя / сидя).

Подъем плеч (гантели). Демонстрация дыхательных упражнений, саморегуляции средствами массажа.

**Цель занятия** в результате освоения данной дисциплины формируется следующая компетенция у обучающегося УК-7.1

**Практические задания:** Атлетическая гимнастика.

**Задание 1.** Жим от груди горизонтально из-за головы (стоя / сидя).

**Задание 2.** Подъем рук через стороны (гантели).

**Задание 3.** Подъем рук вперед (гантели).

**Задание 4.** Подъем рук через стороны согнувшись (стоя / сидя).

**Задание 5.** Подъем плеч (гантели).

**Задание 6.** Демонстрация дыхательных упражнений, саморегуляции средствами массажа.

**Практическое занятие 15.** Беседа: Физиологические механизмы закономерности совершенствования отдельных систем организма под воздействием направленной физической тренировки. Приседание со штангой на плечах. Выпады (штанга). Приседание со штангой между ног (Седлом). Становая тяга на прямых ногах. Подъем на носки согнувшись с партнером, сидящем на пояснице. Подъем на носки в ходьбе со штангой на спине. Сдача рефератов.

**Цель занятия** в результате освоения данной дисциплины формируется следующая компетенция у обучающегося УК-7.1

**Практические задания:** Атлетическая гимнастика.

**Задание 1.** Приседание со штангой на плечах.

**Задание 2.** Выпады (штанга).

**Задание 3.** Приседание со штангой между ног (Седлом).

**Задание 4.** Становая тяга на прямых ногах.

**Задание 5.** Подъем на носки согнувшись с партнером, сидящем на пояснице.

**Задание 6.** Подъем на носки в ходьбе со штангой на спине.

**Практическое занятие 16.** Контрольное занятие. Подведение итогов, устный опрос, письменное тестирование, сдача зачетных требований.

**Цель занятия** в результате освоения данной дисциплины формируется следующая компетенция у обучающегося УК-7.1

**Практические задания:** Атлетическая гимнастика. Сдача зачетных требований.

**Задание 1.** Подтягивание в висе лежа (перекладина на высоте 90 см)/жен.

**Задание 2.** Отжимание от гимнастической скамейки./жен.

**Задание 3.** Приседание на одной ноге, опора на стенку (количество раз на каждой)./жен.

**Задание 4.** Поднимание и опускание туловища из положения лежа на спине, ноги закреплены./жен.

**Задание 5.** Опускание и поднимание туловища до положения легкого прогиба из положения лежа на гимнастической скамейки на бедрах лицом вниз, руки за спиной, ноги закреплены./жен.

**Задание 6.** Подтягивание на перекладин./муж.

**Задание 7.** Сгибание и разгибание рук в упоре на брусьях./муж.

**Задание 8.** Силовой переворот в упор на перекладине./муж.

**Задание 9.** В висе поднимание ног до касания перекладины./муж.

**Задание 10.** Опускание и поднимание туловища до положения легкого прогиба из положения лежа на гимнастической скамейки, на бедрах лицом вниз, руки за головой, ноги закреплены./муж.

## СПИСОК РЕКОМЕНДУЕМЫХ ИНФОРМАЦИОННЫХ ИСТОЧНИКОВ

Основная литература				
	Авторы, составители	Заглавие	Издательство, год	Адрес
Л1.1	Эммерт М. С., Фадина О. О., Шевелева И. Н., Мельникова О. А.	Общая физическая подготовка в рамках самостоятельных занятий студентов: Учебное пособие	Омск: Омский государственный технический университет, 2017	<a href="http://ww.w.iprbooks.hop.ru/78446.html">http://ww.w.iprbooks.hop.ru/78446.html</a>
Л1.2	Каткова А. М., Храмцова А. И.	Физическая культура и спорт: Учебное наглядное пособие	Москва: Московский педагогический государственный университет, 2018	<a href="http://ww.w.iprbooks.hop.ru/79030.html">http://ww.w.iprbooks.hop.ru/79030.html</a>
Л1.3	Захарова Л. В., Люлина Н. В., Кудрявцев М. Д., Московченко О. Н., Шубин Д. А.	Физическая культура: учебник	Красноярск: СФУ, 2017	<a href="http://biblioclub.ru/index.php?page=book&amp;id=497151">http://biblioclub.ru/index.php?page=book&amp;id=497151</a>
Дополнительная литература				
	Авторы, составители	Заглавие	Издательство, год	Адрес
Л2.1	Тычинин Н. В., Суханов В. М., Беланов А. Э.	Физическая культура в техническом вузе: Учебное пособие	Воронеж: Воронежский государственный университет инженерных технологий, 2017	<a href="http://ww.w.iprbooks.hop.ru/70820.html">http://ww.w.iprbooks.hop.ru/70820.html</a>
	Авторы, составители	Заглавие	Издательство, год	Адрес
Л2.2	Небытова Л. А., Катренко М. В., Соколова Н. И.	Физическая культура: Учебное пособие	Ставрополь: Северо-Кавказский федеральный университет, 2017	<a href="http://ww.w.iprbooks.hop.ru/75608.html">http://ww.w.iprbooks.hop.ru/75608.html</a>
Л2.3	Зайцева Г. А.	Физическая культура. Оптимальная двигательная активность: Учебно-методическое пособие	Москва: Издательский Дом МИСиС, 2017	<a href="http://ww.w.iprbooks.hop.ru/78532.html">http://ww.w.iprbooks.hop.ru/78532.html</a>
Методические разработки				
	Авторы, составители	Заглавие	Издательство, год	Адрес

ЛЗ.1	Бавыкина Л. А, Колесник А. П., Кушнирчук О. М.	Умственный труд и физическая культура: Учебно-методическое пособие	Симферополь: Университет экономики и управления, 2017	<a href="http://www.iprbooks.hop.ru/73271.html">http://www.iprbooks.hop.ru/73271.html</a>
<b>Перечень ресурсов информационно-телекоммуникационной сети "Интернет"</b>				
Э1	Матвеев, Л. П. Общая теория спорта и ее прикладные аспекты : учебник для вузов физической культуры и спорта / Л. П. Матвеев. — 7-е изд. — Москва : Издательство «Спорт», 2020. — 344 с. — ISBN 978-5-906132-50-5. — Текст : электронный // Электронно-библиотечная система IPR BOOKS : [сайт].			
Э2	Система физической подготовки студентов вузовской и допризывной молодежи. Преодоление препятствий, плавание, ускоренное передвижение и легкая атлетика : учебное пособие / А. В. Куршев, И. А. Зенуков, Г. Д. Гейко [и др.]. — Казань : Казанский национальный исследовательский технологический университет, 2017. — 128 с. — ISBN 978-5-7882-2169-4. — Текст : электронный // Электронно-библиотечная система IPR BOOKS : [сайт].			
Э3	Использование методик самооценки психического состояния и самоконтроля в физическом воспитании студентов : практикум / составители В. В. Шмер. — 2-е изд. — Новосибирск : Новосибирский государственный университет экономики и управления «НИНХ», 2018. — 56 с. — ISBN 978-5-7014-0866-9. — Текст : электронный // Электронно-библиотечная система IPR BOOKS : [сайт].			

# **МЕТОДИЧЕСКИЕ УКАЗАНИЯ**

по выполнению практических работ  
по дисциплине «Общая физическая подготовка»  
для студентов направления подготовки

29.03.05 Конструирование изделий легкой промышленности  
Направленность (профиль) Конструирование швейных изделий



МИНИСТЕРСТВО НАУКИ И ВЫСШЕГО ОБРАЗОВАНИЯ РОССИЙСКОЙ ФЕДЕРАЦИИ

**ФЕДЕРАЛЬНОЕ ГОСУДАРСТВЕННОЕ БЮДЖЕТНОЕ  
ОБРАЗОВАТЕЛЬНОЕ УЧРЕЖДЕНИЕ ВЫСШЕГО ОБРАЗОВАНИЯ  
«ДОНСКОЙ ГОСУДАРСТВЕННЫЙ ТЕХНИЧЕСКИЙ УНИВЕРСИТЕТ»**

**Технологический институт сервиса (филиал) ДГТУ в г.Ставрополе  
(ТИС (филиал) ДГТУ в г.Ставрополе)**

## **МЕТОДИЧЕСКИЕ УКАЗАНИЯ**

для организации самостоятельной работы  
по дисциплине «Общая физическая подготовка»  
для студентов направления подготовки

29.03.05 Конструирование изделий легкой промышленности  
направленность (профиль) «Конструирование швейных изделий»

Методические указания по дисциплине «Общая физическая подготовка» содержат задания для студентов, необходимые для организации самостоятельной работы.

Проработка предложенных заданий позволит студентам приобрести необходимые знания в области изучаемой дисциплины.

Предназначены для студентов направления подготовки 29.03.05 Конструирование изделий легкой промышленности, направленность (профиль) Конструирование швейных изделий

## СОДЕРЖАНИЕ

Введение	4
1. Общая характеристика самостоятельной работы	4
2. Контрольные точки и виды отчетности по ним	4
3. Методические рекомендации по изучению теоретического материала	4
4. Методические рекомендации по подготовке к практическим занятиям	6
5. Методические рекомендации по подготовке к реферату	8
6. Методические рекомендации по подготовке к зачету	10
Список рекомендуемых информационных источников	14

## **ВВЕДЕНИЕ**

Цель методических указаний – оказать помощь студентам в освоении курса «Общая физическая подготовка».

Данные методические указания направлены на систематизированное и логически последовательное изучение теоретического и практического материала дисциплины, общих характеристик отдельных видов спорта, их влияния на общефизическую подготовку занимающихся, особенностей и закономерностей развития отдельных физических качеств, методик проведения разнонаправленных комплексов разминки, физкультпаузы, физкультминутки и т.п. с помощью обсуждения проблемных вопросов по теме, решения практических задач и обсуждения ситуаций, тестов, подготовки рефератов.

Перед началом курса целесообразно ознакомиться со структурой дисциплины на основании программы, а также с последовательностью изучения тем и их объемом. С целью оптимальной самоорганизации необходимо сопоставить эту информацию с графиком занятий и выявить наиболее затратные по времени и объему темы, чтобы заранее определить для себя периоды объемных заданий.

### **1. ОБЩАЯ ХАРАКТЕРИСТИКА САМОСТОЯТЕЛЬНОЙ РАБОТЫ**

Цель освоения дисциплины - формирование у обучающихся компетенций, предусмотренных ФГОС ВО, что достигается в процессе формирования физической культуры личности и способности направленного использования разнообразных методов и средств общей физической подготовки для обеспечения полноценной социальной и профессиональной деятельности обучающихся.

В результате освоения данной дисциплины формируется следующая компетенция у обучающегося:

УК-7.1: Выбирает здоровьесберегающие технологии для поддержания здорового образа жизни с учетом физиологических особенностей организма и условий реализации профессиональной деятельности ;

Самостоятельная работа по дисциплине «Общая физическая подготовка» выполняется с целью получения и закрепления знаний, приобретенных при изучении теоретического материала.

### **2. КОНТРОЛЬНЫЕ ТОЧКИ И ВИДЫ ОТЧЕТНОСТИ ПО НИМ**

Контроль качества и сроков изучения тем лекций выполняется в соответствии с учебным графиком. Оформляется в виде конспектирования текста.

Контроль качества и сроков выполнения практических заданий осуществляется в соответствии с учебным графиком. Оформляется в соответствии с заданием.

Контроль качества сдачи доклада осуществляется в соответствии с учебным графиком. Оформляется в соответствии с заданием.

Успеваемость студентов по каждой дисциплине оценивается в ходе текущего контроля и промежуточной аттестации.

### **3. МЕТОДИЧЕСКИЕ РЕКОМЕНДАЦИИ ПО ИЗУЧЕНИЮ ТЕОРЕТИЧЕСКОГО МАТЕРИАЛА**

Изучение любого раздела или темы следует начинать с ознакомления с вопросами плана изучения темы. Теоретический материал представляет собой конспект лекций, содержащий необходимый набор утверждений и формул (без детальных подробностей), но с подробным обоснованием их использования при решении конкретных экономических задач. При изучении материала необходимо помимо лекционных материалов использовать рекомендуемую основную и дополнительную литературу для лучшего усвоения материала.

Осваивать теорию следует в соответствии с той последовательностью, которая представлена в плане лекции. Методика работы с литературой предусматривает ведение записи



прочитанного в виде плана - конспекта, опорного конспекта. Это позволит сделать знания системными, зафиксировать и закрепить их в памяти.

Для успешного освоения дисциплины, необходимо самостоятельно детально изучить представленные темы по рекомендуемым источникам информации. При подготовке к занятиям следует руководствоваться указаниями и рекомендациями преподавателя, использовать основную литературу из представленного им списка. Для наиболее глубокого освоения дисциплины рекомендуется изучать литературу, обозначенную как «дополнительная» в представленном списке в РПД.

**Вопросы для подготовки к устному опросу текущего контроля :**

1. Физические качества (перечислить и дать краткие определения).
2. Дать характеристику общей физической подготовке
- 3 Дать характеристику профессионально- прикладной физической подготовке
3. Циклические и ациклические движения.
5. История легкой атлетики.
6. Оздоровительное значение легкой атлетики.
- 7.Классификация легкоатлетических упражнений (перечислить и дать определение).
- 8.Понятие о спортивной технике.
9. Характеристика техники отдельных групп легкоатлетических упражнений.
10. Виды бега (отличие бега от ходьбы).
11. Виды прыжков и их фазы.
12. Способы прыжков в длину (перечислить).
13. Способы прыжков в высоту (перечислить).
14. Техника бега на короткие дистанции.
15. Техника бега на средние и длинные дистанции.
16. Техника эстафетного бега.
17. Прыжок в длину с разбега.
18. Тройной прыжок. Прыжки в высоту:
19. Способ «перешагивание».
20. Способ «волна».
21. Способ «перекат».
22. Способ «перекидной».
23. Способ «фосбери- флоп».
24. Техника метания гранаты и малого мяча.
25. Техника метания копья.
26. Техника метания диска.
27. Диагностика уровня физической подготовленности
28. Самодиагностика уровня физической подготовленности
29. Самодиагностика негативных психо-физиологических состояний простейшими методами.
30. Гигиенические требования к занятиям физической культурой и спортом.
- 31.Применение водных процедур (в том числе бани), для снятия физического и психического перенапряжения.
32. Наиболее благоприятное время дня для интенсивных занятий умственным и физическим трудом.
33. Режим дня и его значение для сохранения и укрепления здоровья.
34. Режим питания и его значение для сохранения и укрепления здоровья.
35. Роль и значение физкультминутки
36. Роль и значение физкультпаузы
37. Назвать основные составляющие здорового образа жизни.

38. Роль физической культуры в семейном воспитании.
39. Волевые качества, их значение в производственной деятельности.
40. Волевые качества, их значение в спортивной деятельности.
41. Раскрыть понятие Выносливость, основные средства и методы развития.
42. Раскрыть понятие Ловкость, основные средства и методы развития.
43. Раскрыть понятие Скорость, основные средства и методы развития.
44. Раскрыть понятие Гибкость, основные средства и методы развития.
45. Раскрыть понятие Сила, основные средства и методы развития.
46. Понятие о спортивно классификации.
47. Понятие о судейской классификации.
48. Социальное значение массового спорта.
49. Социальное значение спорта высших достижений.
50. Роль и назначение разминки при занятиях физическими упражнениями.
51. Роль и значение подвижных игр в семейном воспитании.
52. Привести пример оценки функционального состояния организма.
53. Определение интенсивности нагрузки по уровню ЧСС.
54. Дыхательные упражнения, их применение для саморегуляции уровня психического возбуждения.
55. Средства массажа для саморегуляции уровня психического возбуждения.
56. Профилактика заболеваний органов зрения, специальными упражнениями.
57. Средства массажа для восстановления физической работоспособности.
58. Что такое координация движений, как ее развивать?
58. Функции равновесия, средства развития.
59. Типы конституции человека
60. Мышцы плечевого пояса, их функции
61. Мышцы груди, их функции
62. Мышцы спины, их функции
63. Мышцы рук, их функции
64. Мышцы ног, их функции
65. Мышцы брюшного пресса, их функции
66. Правила предупреждения травматизма
69. Упражнения для развития мышц груди (верх, низ)
70. Упражнения для развития мышц плечевого пояса
71. Упражнения для развития мышц спины
72. Упражнения для развития мышц рук
73. Упражнения для развития мышц ног
74. Упражнения для развития мышц брюшного пресса
75. Особенности организации силовых тренировок юношей, девушек
76. Терминология движений в атлетической гимнастике
77. Увеличение силы и мышечной массы
78. Развитие силы с умеренным увеличением мышечной массы
79. Средства развития силы мышц
80. Работа мышц (концентрическая, эксцентрическая)
81. Метод максимальных усилий
82. Ударный метод
83. Метод развития взрывной силы
84. Метод повторных усилий
85. Понятия - суперсерия, комбинация, подход
86. Мышцы антогонисты

87. Работа с отягощениями направленная на сжигание жира.

#### 4. МЕТОДИЧЕСКИЕ РЕКОМЕНДАЦИИ ПО ПОДГОТОВКЕ К ПРАКТИЧЕСКИМ ЗАНЯТИЯМ

Процесс подготовки к практическим занятиям включает отработку тактических действий технических приемов, элементов техники изучаемых движений и видов спорта. Изучение правил соревнований, обязательной и дополнительной литературы по рассматриваемому вопросу.

Непосредственное проведение практического занятия предполагает:

- закрепление и демонстрация технических и тактических приемов.
- групповое обсуждение ошибок, обобщения и выводы;
- демонстрация вариантных задач и упражнений;
- решение ситуационных производственных (профессиональных) задач;

##### Критерии оценивания ответа на практическом занятии

Шкала оценивания	Оценочное средство
	Ответ на вопросы к практическому занятию
отличное усвоение (высокий/продвинутый уровень) оценка «зачтено»  3 Балла	Компетенция (и) или ее часть (и) сформированы на высоком уровне (уровень 3). Обучающийся демонстрирует сформированные системные знания, сформированные умения отбирать, анализировать, обобщать, классифицировать, интерпретировать информацию. Обучающийся анализирует элементы, устанавливает связи между ними, сводит их в единую систему. Ответ является полным, и удовлетворяет требованиям программы дисциплины. Обучающийся демонстрирует свободное владение концептуально-понятийным аппаратом дисциплины. Теоретическое содержание материала освоено, необходимые практические навыки работы с освоенным материалом в основном сформированы, все предусмотренные программой обучения учебные задания выполнены, качество выполнения большинства из них оценено числом баллов, близким к максимальному; обучающийся грамотно и логически стройно излагает материал.
хорошее усвоение (повышенный уровень) оценка «зачтено»  2 Балла	Компетенция(-и) или ее часть(-и) сформированы на среднем уровне (уровень 2). Обучающийся демонстрирует общие, но не структурированные знания, частично сформированные умения отбирать, анализировать, обобщать, классифицировать, интерпретировать информацию. Обучающийся знает, понимает основные положения дисциплины, демонстрирует умение применять их для выполнения задания, в котором нет явно указанных способов решения; анализирует элементы, устанавливает связи между ними. Ответ по теоретическому материалу является полным, или частично полным и удовлетворяет требованиям программы, но не всегда дается точное, уверенное и аргументированное изложение материала. Обучающийся демонстрирует владение терминологией дисциплины. Некоторые практические навыки работы с освоенным материалом сформированы недостаточно, все предусмотренные программой обучения учебные задания выполнены, некоторые виды заданий выполнены с ошибками.
неполное усвоение (пороговое) оценка «зачтено»	Компетенция(-и) или ее часть(-и) сформированы на базовом уровне (уровень 1). Обучающийся демонстрирует фрагментарные знания, слабо сформированные умения отбирать, анализировать, обобщать, классифицировать, интерпретировать информацию.

1 Балл	Обучающийся знает и воспроизводит основные положения дисциплины в соответствии с заданием, применяет их для выполнения типового задания в котором очевиден способ решения. Обучающийся демонстрирует базовые знания тем/разделов дисциплины. У обучающегося имеются затруднения в использовании научно-понятийного аппарата курса. Теоретическое содержание материала освоено частично, необходимые практические навыки работы с освоенным материалом в основном сформированы, большинство предусмотренных программой обучения учебных заданий выполнено, некоторые из выполненных заданий, содержат ошибки; при изложении материала обучающийся допускает неточности, нарушает последовательность в изложении.
отсутствие усвоения (ниже порогового) оценка «не зачтено»  0 Баллов	Компетенция(и) или ее часть (и) не сформированы. Обучающийся демонстрирует отсутствие знаний, крайне разрозненные представления, отсутствие умений или крайне слабо сформированные умения отбирать, анализировать, обобщать, классифицировать, интерпретировать информацию. Обучающийся имеет представление о содержании дисциплины, но не знает основные положения (темы, раздела и т.д.), к которому относится задание. В процессе ответа по теоретическому материалу допущены принципиальные ошибки при изложении материала. Теоретическое содержание материала не освоено, необходимые практические навыки работы не сформированы, большинство предусмотренных программой обучения учебных заданий не выполнено, либо качество их выполнения оценено числом баллов, близким к минимальному; при дополнительной самостоятельной работе над материалом курса возможно повышение качества выполнения учебных заданий.

## 5. МЕТОДИЧЕСКИЕ РЕКОМЕНДАЦИИ ПО ПОДГОТОВКЕ РЕФЕРАТА

К самостоятельной работе относится написание и защита реферата в семестре. Подготовка реферата по дисциплине «Общая физическая подготовка» - один из этапов учебного процесса в обучении студентов, которым необходимо приобрести навыки самостоятельного исследования и представления его результатов. Тема выбирается студентом самостоятельно по согласованию с преподавателем.

Примерные темы реферата:

1. Значение физической культуры и спорта в жизни человека.
2. История развития физической культуры как учебной дисциплины.
3. История зарождения олимпийского движения в Древней Греции.
4. Современные олимпийские игры: особенности проведения и их значение в жизни современного общества.
5. Влияние физических упражнений на полноценное развитие организма человека.
6. Физическая культура как средство борьбы от переутомления и низкой работоспособности.
7. Основные методы коррекции фигуры с помощью физических упражнений.
8. Техника безопасности во время занятий физической культурой.
9. Профилактика возникновения профессиональных заболеваний.
10. Адаптация к физическим упражнениям на разных возрастных этапах.
11. Развитие выносливости во время занятий спортом.
12. Возрастные особенности двигательных качеств

13. Средства и методы развития силы
14. Средства и методы развитие выносливости
15. Средства и методы развитие быстроты
16. Средства и методы развитие гибкости
17. Средства и методы развитие ловкости
17. Методики оценки усталости и утомления
18. Средства восстановления организма после физической нагрузки
19. Растяжка как вид оздоровительного воздействия на организм
20. Формирование правильной осанки
21. Закаливание – одно из средств укрепления здоровья
22. Корректирующая гимнастика для глаз
23. Русские национальные виды спорта и игры
24. Учет половых и возрастных особенностей при занятиях физической культурой и спортом
25. Организм человека, как единая биологическая система. Воздействие средств физической культуры и спорта, природных, социальных и экологических факторов на организм
26. Понятие о гигиене. Значение гигиенических требований и норм для организма.
27. Национальные виды спорта и игры народов мира
28. Профилактика профессиональных заболеваний и травматизма средствами физической культуры.
29. Физическая культура в профессиональной подготовке студентов.
30. Формирование профессионально-прикладных качеств у студентов на занятиях по физической культуре.
31. Основы медицинского контроля и самоконтроля.
32. Первая помощь при травмах.
33. Закаливание средствами физической культуры.
34. Контроль, самоконтроль в занятиях физической культурой и спортом. Профилактика травматизма.
35. Утренняя гигиеническая гимнастика и ее значение. Комплекс утренней гигиенической гимнастики.
36. Средства и методы мышечной релаксации.
37. Плавание и его воздействие на развитие системы опорно-двигательного аппарата.
38. Актуальные проблемы в проведении занятий по физической культуре в учебных заведениях.
39. Особенности правовой базы в отношении спорта и физической культуры в России.
40. Процесс организации здорового образа жизни.
41. Основные системы оздоровительной физической культуры.

В результате подготовки доклада студент может выступать на конференциях и семинарах по этому вопросу.

### **Общие рекомендации по подготовке реферата**

Реферат должен включать в себя введение, основную часть и заключение.

Во введении необходимо отразить обоснование актуальности выбранной темы, краткое описание текущего состояния проблемы. В нем студент должен указать цель и задачи работы, объект исследования, элементы новизны, введенные в процессе написания работы. Необходимо перечислить проблемы, которые должны быть решены в рамках выбранной темы.

Основная часть доклада должна содержать вопросы, предусмотренные в плане работы. В ней необходимо отразить теоретические основы, раскрывающие суть проблемы, проанализировать собранные материалы, характеризующие практическую сторону объекта исследования. Этот раздел может содержать рабочие таблицы, диаграммы и другие материалы.

В заключении необходимо отразить выводы и предложения, полученные в результате выполнения работы. Они должны быть сформулированы четко и точно.

Список литературы включает в алфавитном порядке список соответствующей научной литературы, научных работ, статистических сборников и других источников, выпущенных не ранее пяти лет.

### **Оформление реферата и порядок защиты**

Объем работы – 15-20 страниц пронумерованного компьютерного текста, шрифт, 14, интервал 1,5, поля стандартные. Иллюстрации, фотографии, рисунки, графики, которые появляются на тексте, должны быть пронумерованы.

Выполненный доклад проверяется преподавателем. Если доклад оформлен согласно предъявляемым требованиям, то работа допускается к защите, о чем преподавателем делаются записи на титульном листе работы. Если доклад имеет отрицательный отзыв, то документ возвращается на доработку с последующим представлением к повторному рассмотрению.

Требуемый уровень оригинальности не менее 50%.

Рефераты могут сопровождаться презентацией, отражающей основные моменты выполненного исследования.

### **Критерии оценивания реферата**

<b>Шкала оценивания</b>	<b>Оценочное средство</b>
	<b>Реферат</b>
отличное усвоение (высокий/продвинутый уровень) оценка «отлично»	Компетенция (и) или ее часть (и) сформированы на высоком уровне (уровень 3). Обучающийся демонстрирует сформированные системные знания, сформированные умения отбирать, анализировать, обобщать, классифицировать, интерпретировать информацию. Самостоятельно написанный реферат, в котором продемонстрировано умение систематизировать и структурировать материал, работать с источниками, излагать материал последовательно и грамотно, демонстрируя культуру изложения, обобщать и делать выводы; выдержано стилевое единство текста, оформление (в том числе библиографического списка), соблюдены требования к объему реферата.
хорошее усвоение (средний уровень) оценка «хорошо»	Компетенция(-и) или ее часть(-и) сформированы на среднем уровне (уровень 2). Обучающийся демонстрирует общие, но не структурированные знания, частично сформированные умения отбирать, анализировать, обобщать, классифицировать, интерпретировать информацию. Основные требования к реферату выполнены, но при этом имеются недочеты: неточности в изложении материала, может быть недостаточно полно развернута аргументация, допущены погрешности структурирования материала, оформления (в том числе библиографического списка), не выдержан объем.
неполное усвоение (пороговое, базовое) оценка «удовлетворительно»	Компетенция(-и) или ее часть(-и) сформированы на базовом уровне (уровень 1). Обучающийся демонстрирует фрагментарные знания, слабо сформированные умения отбирать, анализировать, обобщать, классифицировать, интерпретировать информацию. Неполно или непоследовательно раскрыто содержание материала, но показано общее понимание вопроса и продемонстрированы умения, достаточные для дальнейшего усвоения материала; допущены ошибки в использовании терминологии, допущены погрешности структурирования материала, оформления (в том числе библиографического списка).
отсутствие усвоения (ниже порогового) оценка «неудовлетворительно»	Компетенция(и) или ее часть (и) не сформированы. Обучающийся демонстрирует отсутствие знаний, крайне разрозненные представления, отсутствие умений или крайне слабо сформированные умения отбирать, анализировать, обобщать, классифицировать, интерпретировать информацию. Тема реферата не раскрыта,

	нарушена логика в изложении материала, нет необходимых обобщений и выводов; имеются грубые нарушения культуры изложения; использовано критически малое количество источников; реферат является плагиатом более чем на 90%.
--	--

## 6. МЕТОДИЧЕСКИЕ РЕКОМЕНДАЦИИ ПО ПОДГОТОВКЕ К ЗАЧЕТУ

Оценивание результатов освоения дисциплины «Общая физическая подготовка» осуществляется в соответствии с Положением о текущем контроле и промежуточной аттестации обучающихся. Промежуточная аттестация по дисциплине проводится в форме зачета.

Зачет является заключительным этапом процесса формирования компетенции обучающегося при изучении дисциплины и имеет целью проверку и оценку знаний студентов по теории и применению полученных знаний, умений и навыков при решении практических задач.

По результатам зачета обучающемуся выставляется оценка «зачтено», «не зачтено». Результат сдачи зачета заносится преподавателем в зачетную ведомость и зачетную книжку. Оценка «не зачтено» проставляется только в зачетной ведомости. Неявка на зачет отмечается в зачетной ведомости словами «не явился».

Вопросы к зачету:

1. Физические качества (перечислить и дать краткие определения).
2. Дать характеристику общей физической подготовке
3. Дать характеристику профессионально-прикладной физической подготовке
3. Циклические и ациклические движения.
5. История легкой атлетики.
6. Оздоровительное значение легкой атлетики.
7. Классификация легкоатлетических упражнений (перечислить и дать определение).
8. Понятие о спортивной технике.
9. Характеристика техники отдельных групп легкоатлетических упражнений.
10. Виды бега (отличие бега от ходьбы).
11. Виды прыжков и их фазы.
12. Способы прыжков в длину (перечислить).
13. Способы прыжков в высоту (перечислить).
14. Техника бега на короткие дистанции.
15. Техника бега на средние и длинные дистанции.
16. Техника эстафетного бега.
17. Прыжок в длину с разбега.
18. Тройной прыжок. Прыжки в высоту:
19. Способ «перешагивание».
20. Способ «волна».
21. Способ «перекат».
22. Способ «перекидной».
23. Способ «фосбери- флоп».
24. Техника метания гранаты и малого мяча.
25. Техника метания копья.
26. Техника метания диска.
27. Диагностика уровня физической подготовленности
28. Самодиагностика уровня физической подготовленности
29. Самодиагностика негативных психо-физиологических состояний простейшими методами.
30. Гигиенические требования к занятиям физической культурой и спортом.
31. Применение водных процедур (в том числе бани), для снятия физического и психического перенапряжения.
32. Наиболее благоприятное время дня для интенсивных занятий умственным и физическим трудом.
33. Режим дня и его значение для сохранения и укрепления здоровья.
34. Режим питания и его значение для сохранения и укрепления здоровья.

35. Роль и значение физкультминутки
36. Роль и значение физкультпаузы
37. Назвать основные составляющие здорового образа жизни.
38. Роль физической культуры в семейном воспитании.
39. Волевые качества, их значение в производственной деятельности.
40. Волевые качества, их значение в спортивной деятельности.
41. Раскрыть понятие Выносливость, основные средства и методы развития.
42. Раскрыть понятие Ловкость, основные средства и методы развития.
43. Раскрыть понятие Скорость, основные средства и методы развития.
44. Раскрыть понятие Гибкость, основные средства и методы развития.
45. Раскрыть понятие Сила, основные средства и методы развития.
46. Понятие о спортивно классификации.
47. Понятие о судейской классификации.
48. Социальное значение массового спорта.
49. Социальное значение спорта высших достижений.
50. Роль и назначение разминки при занятиях физическими упражнениями.
51. Роль и значение подвижных игр в семейном воспитании.
52. Привести пример оценки функционального состояния организма.
53. Определение интенсивности нагрузки по уровню ЧСС.
54. Дыхательные упражнения, их применение для саморегуляции уровня психического возбуждения.
55. Средства массажа для саморегуляции уровня психического возбуждения.
56. Профилактика заболеваний органов зрения, специальными упражнениями.
57. Средства массажа для восстановления физической работоспособности.
58. Что такое координация движений, как ее развивать?
58. Функции равновесия, средства развития.
59. Типы конституции человека
60. Мышцы плечевого пояса, их функции
61. Мышцы груди, их функции
62. Мышцы спины, их функции
63. Мышцы рук, их функции
64. Мышцы ног, их функции
65. Мышцы брюшного пресса, их функции
66. Правила предупреждения травматизма
69. Упражнения для развития мышц груди (верх, низ)
70. Упражнения для развития мышц плечевого пояса
71. Упражнения для развития мышц спины
72. Упражнения для развития мышц рук
73. Упражнения для развития мышц ног
74. Упражнения для развития мышц брюшного пресса
75. Особенности организации силовых тренировок юношей, девушек
76. Терминология движений в атлетической гимнастике
77. Увеличение силы и мышечной массы
78. Развитие силы с умеренным увеличением мышечной массы
79. Средства развития силы мышц
80. Работа мышц (концентрическая, эксцентрическая)
81. Метод максимальных усилий
82. Ударный метод
83. Метод развития взрывной силы
84. Метод повторных усилий
85. Понятия - суперсерия, комбинация, подход
86. Мышцы антогонисты
87. Работа с отягощениями направленная на сжигание жира



### Критерии оценивания ответа на зачете

Оценочное средство	Шкала оценивания			
	Оценка «не зачтено»	Оценка «зачтено»		
	отсутствие усвоения (ниже порогового, не зачтено)	неполное усвоение (пороговое, зачтено)	хорошее усвоение (повышенный уровень, зачтено)	отличное усвоение (высокий продвинутый уровень, зачтено)
Зачет	<p>Компетенция не сформирована. Обучающийся демонстрирует отсутствие знаний, крайне разрозненные представления, отсутствие умений или крайне слабо сформированные умения отбирать, анализировать, обобщать, классифицировать, интерпретировать информацию. Теоретическое содержание материала не освоено, необходимые практические навыки работы не сформированы, большинство предусмотренных программой обучения учебных заданий не выполнено, либо качество их выполнения оценено числом баллов, близким к минимальному; при дополнительной самостоятельной работе над материалом курса возможно повышение качества выполнения учебных заданий. Компетенции не сформированы.</p>	<p>Обучающийся демонстрирует фрагментарные знания, слабо сформированные умения отбирать, анализировать, обобщать, классифицировать, интерпретировать информацию. Теоретическое содержание материала освоено частично, необходимые практические навыки работы с материалом в основном сформированы, большинство предусмотренных программой обучения учебных заданий выполнено, некоторые из выполненных заданий, содержат ошибки; при изложении материала обучающийся допускает неточности, недостаточно</p>	<p>Обучающийся демонстрирует общие, но не структурированные знания, частично сформированные умения отбирать, анализировать, обобщать, классифицировать, интерпретировать информацию. Теоретическое содержание материала освоено полностью, без пробелов, некоторые практические навыки работы с материалом сформированы недостаточно, все предусмотренные программой обучения учебные задания выполнены, некоторые виды заданий выполнены с ошибками.</p>	<p>Обучающийся демонстрирует сформированные системные знания, сформированные умения отбирать, анализировать, обобщать, классифицировать, интерпретировать информацию. Теоретическое содержание материала освоено полностью, без пробелов, необходимые практические навыки работы с материалом в основном сформированы, все предусмотренные программой обучения учебные задания выполнены, качество выполнения большинства из них оценено числом баллов, близким к максимальному; обучающийся грамотно и логически стройно излагает материал. Также оценка «зачтено» выставляется, если обучающийся набрал по текущему контролю</p>

		правильные формулировки, нарушает последовательность в изложении.		необходимые и достаточные баллы для выставления оценки автоматом <sup>1</sup> .
--	--	---	--	---

## СПИСОК РЕКОМЕНДУЕМЫХ ИНФОРМАЦИОННЫХ ИСТОЧНИКОВ

<b>Основная литература</b>				
	Авторы, составители	Заглавие	Издательство, год	Адрес
Л1.1	Эммерт М. С., Фадина О. О., Шевелева И. Н., Мельникова О. А.	Общая физическая подготовка в рамках самостоятельных занятий студентов: Учебное пособие	Омск: Омский государственный технический университет, 2017	<a href="http://www.iprbooks.hop.ru/78446.html">http://www.iprbooks.hop.ru/78446.html</a>
Л1.2	Каткова А. М., Храмцова А. И.	Физическая культура и спорт: Учебное наглядное пособие	Москва: Московский педагогический государственный университет, 2018	<a href="http://www.iprbooks.hop.ru/79030.html">http://www.iprbooks.hop.ru/79030.html</a>
<b>Дополнительная литература</b>				
	Авторы, составители	Заглавие	Издательство, год	Адрес
Л2.1	Тычинин Н. В., Суханов В. М., Беланов А. Э.	Физическая культура в техническом вузе: Учебное пособие	Воронеж: Воронежский государственный университет инженерных технологий, 2017	<a href="http://www.iprbooks.hop.ru/70820.html">http://www.iprbooks.hop.ru/70820.html</a>
Л2.2	Небытова Л. А., Катренко М. В., Соколова Н. И.	Физическая культура: Учебное пособие	Ставрополь: Северо-Кавказский федеральный университет, 2017	<a href="http://www.iprbooks.hop.ru/75608.html">http://www.iprbooks.hop.ru/75608.html</a>
Л2.3	Зайцева Г. А.	Физическая культура. Оптимальная двигательная активность: Учебно-методическое пособие	Москва: Издательский Дом МИСиС, 2017	<a href="http://www.iprbooks.hop.ru/78532.html">http://www.iprbooks.hop.ru/78532.html</a>
<b>Методические разработки</b>				
	Авторы, составители	Заглавие	Издательство, год	Адрес
Л3.1	Бавыкина Л. А., Колесник А. П., Кушнирчук О. М.	Умственный труд и физическая культура: Учебно-методическое пособие	Симферополь: Университет экономики и управления, 2017	<a href="http://www.iprbooks.hop.ru/73271.html">http://www.iprbooks.hop.ru/73271.html</a>
<b>Перечень ресурсов информационно-телекоммуникационной сети "Интернет"</b>				
Э1	Матвеев, Л. П. Общая теория спорта и ее прикладные аспекты : учебник для вузов физической культуры и спорта / Л. П. Матвеев. — 7-е изд. — Москва : Издательство «Спорт», 2020. — 344 с. — ISBN 978-5-906132-50-5. — Текст : электронный // Электронно-библиотечная система IPR BOOKS : [сайт].			
Э2	Система физической подготовки студентов вузовской и допризывной молодежи. Преодоление препятствий, плавание, ускоренное передвижение и легкая атлетика : учебное пособие / А. В. Куршев, И. А. Зенуков, Г. Д. Гейко [и др.]. — Казань : Казанский национальный исследовательский технологический университет, 2017. — 128 с. — ISBN 978-5-7882-2169-4. — Текст : электронный // Электронно-библиотечная система IPR BOOKS : [сайт].			
Э3	Использование методик самооценки психического состояния и самоконтроля в физическом воспитании студентов : практикум / составители В. В. Шмер. — 2-е изд. — Новосибирск : Новосибирский государственный университет экономики и управления «НИНХ», 2018. — 56 с. — ISBN 978-5-7014-0866-9. — Текст : электронный // Электронно-библиотечная система IPR BOOKS : [сайт].			

<sup>1</sup> Количество и условия получения необходимых и достаточных для получения автомата баллов определены Положением о системе «Контроль успеваемости и рейтинг обучающихся»

## **МЕТОДИЧЕСКИЕ УКАЗАНИЯ**

для организации самостоятельной работы  
по дисциплине «Общая физическая подготовка»  
для студентов направления подготовки

29.03.05 Конструирование изделий легкой промышленности  
Направленность (профиль) Конструирование швейных изделий



МИНИСТЕРСТВО НАУКИ И ВЫСШЕГО ОБРАЗОВАНИЯ РОССИЙСКОЙ ФЕДЕРАЦИИ

**ФЕДЕРАЛЬНОЕ ГОСУДАРСТВЕННОЕ БЮДЖЕТНОЕ  
ОБРАЗОВАТЕЛЬНОЕ УЧРЕЖДЕНИЕ ВЫСШЕГО ОБРАЗОВАНИЯ  
«ДОНСКОЙ ГОСУДАРСТВЕННЫЙ ТЕХНИЧЕСКИЙ УНИВЕРСИТЕТ»**

**Технологический институт сервиса (филиал) ДГТУ в г.Ставрополе  
(ТИС (филиал) ДГТУ в г.Ставрополе)**

## **МЕТОДИЧЕСКИЕ УКАЗАНИЯ**

по выполнению практических работ  
по дисциплине «Адаптивная физическая культура»  
для студентов направления подготовки  
29.03.05 Конструирование изделий легкой промышленности  
направленность (профиль) «Конструирование швейных изделий»

Методические указания по дисциплине «Адаптивная физическая культура» содержат задания для студентов, необходимые для практических занятий.

Проработка предложенных заданий позволит студентам приобрести необходимые знания в области изучаемой дисциплины.

Предназначены для студентов направления подготовки 29.03.05 Конструирование изделий легкой промышленности, направленность (профиль) Конструирование швейных изделий

## **Содержание**

### **1 семестр**

- Практическое занятие 1 Гигиенические, зачетные нормы и требования к занимающимся адаптивной физической культурой, организация процесса физического воспитания в специальной группе на территории спортивного комплекса института 9
- Практическое занятие 2 Организм человека как единая саморазвивающаяся и саморегулирующаяся биологическая система. 9
- Практическое занятие 3 Влияние занятий физической культурой и спортом на организм человека, физическую и умственную работоспособность, способность к адаптации. 9
- Практическое занятие 4 Возможности использования средств и методов адаптивной физической культуры для коррекции и развития двигательных функций и систем организма. 10
- Практическое занятие 5 Легкая атлетика как вид спорта, классификация основных видов. Возможности использования средств и методов разных видов легкой атлетики для достижения целей адаптивной физической культуры (АФК). 10

Практическое занятие 6 Гибкость как одно из пяти основных физических качеств, ее влияние на организм и двигательные способности человека. Пассивный, активный и комбинированный методы развития гибкости.	10
Практическое занятие 7 Волевые качества, их воспитание средствами физической культуры и спорта.	10
Практическое занятие 8 Повторение темы и содержания предыдущего занятия.	11
Практическое занятие 9 Здоровье человека как ценность и факторы, его определяющие. Взаимосвязь общей культуры студента и его образа жизни	11
Практическое занятие 10 Физиологические механизмы и закономерности совершенствования отдельных систем организма под воздействием направленной физической тренировки. Специальная силовая подготовка бегуна на короткие дистанции.	11
Практическое занятие 11 Общая и специальная физическая подготовка. (ОФП и СФП) Профессионально-прикладная физическая подготовка(ППФП), взаимосвязь и влияние.	11
Практическое занятие 12 Массаж и самомассаж как средства оздоровления и регуляции психических состояний. Основные правила и приемы массажа	11
Практическое занятие 13 Приемы массажа и дыхательные упражнения как средство подъема и снижения уровня психического возбуждения.	12
Практическое занятие 14 Возможность и условия коррекции физического развития, телосложения, двигательной и функциональной подготовленности средствами адаптивной физической культуры и спорта в студенческом возрасте.	12
Практическая работа 15 Оценка ведения дневника самоконтроля; сравнение результатов оценки уровня развития физических качеств на входном контроле и при выполнении зачетных нормативов.	12
Практическая работа 16 Сдача реферата. Демонстрация и выполнение техники	12
<b>2 семестр</b>	
Практическое задание 1 Гигиенические требования, техника безопасности на занятиях атлетической гимнастикой (А/Г)	13
Практическое задание 2 Возможности использования средств и методов А/Г для коррекции фигуры, осанки и других составляющих физической подготовленности, с учетом особенностей заболевания.	13
Практическое задание 3 Общая и специальная силовая подготовка, виды силы, средства и методы ее развития. Оздоровительное и прикладное значение силовых упражнений.	13

Практическое задание 4 Ловкость, как одно из основных физических качеств. Средства и методы развития ловкости.	13
Практическое занятие 5 Физическая культура и спорт как социальные феномены общества. Параолимпийские игры их значение в современном мире. Основные виды параолимпийской программы ( пауэрлифтинг, баскетбол на колясках, сидячий волейбол, легкая атлетика и т.д.).	13
Практическое занятие 6 Здоровый образ жизни и его составляющие	14
Практическое занятие 7 Развитие силы как часть ППФП. Анализ силовой ППФП, разбор примеров развития необходимых качеств специальной силовой подготовки (СФП)	14
Практическое занятие 8 Интенсивность и зоны физических нагрузок. Работа аэробного и анаэробного характера.	14
Практическое занятие 9 Корректирующая атлетическая гимнастика, средства и методы. Метод повторных усилий как работа на «сжигание жира», подбор упражнений и апробация.	14
Практическое занятие 10 Учебно- тренировочное занятие как основная форма обучения физическим упражнениям, структура и содержание. Метод максимальных усилий как работа на «максимальное развитие силы», подбор упражнений и апробация.	15
Практическое занятие 11 Соревновательный метод, как метод морально-волевой, ПП, специальной физической подготовки. Формирование психических свойств личности в условиях соревновательной деятельности.	15
Практическое занятие 12 Физиологическая основа, физиологические предпосылки занятий разными видами спорта. Типы физиологической конституции человека.	15
Практическое занятие 13 Круговой метод тренировки. Понятие о комплексах упражнений	15
Практическая занятие 14 Подбор комплекса упражнений для коррекции фигуры, двигательных способностей, уровня развития физических качеств с учетом индивидуальных особенностей обучающихся.	16
Практическое занятие 15 Оценка ведения дневника самоконтроля; сравнение результатов оценки уровня развития силы на входном контроле и при выполнении зачетных нормативов.	16
Практическое занятие 16 До-сдача силовых нормативов; опрос, письменное тестирование	16
<b>3 семестр</b>	
Практическое занятие 1 Гигиенические требования, техника безопасности на занятиях волейболом	16
Практическое занятие 2 Педагогический, врачебный контроль, самоконтроль при регулярных занятиях физическими упражнениями и спортом.	16

Практическое занятие 3 Спортивные игры как средство развития основных двигательных умений человека. История развития волейбола.	17
Практическое занятие 4 Диагностика и самодиагностика состояния организма при регулярных занятиях физическими упражнениями и спортом. Техника игры в волейбол и ее составляющие.	17
Практическое занятие 5 Физическая культура как учебная дисциплина высшего профессионального образования и целостного развития личности. Понятие о физической культуре личности.	17
Практическое занятие 6 Коррекция содержания и методики занятий физическими упражнениями и спортом по результатам показателей контроля и самоконтроля. Специальная физическая подготовка волейболиста.	17
Практическое занятие 7 Закон о физической культуре и спорте в РФ. Спортивная классификация.	17
Практическое занятие 8 Здоровье человека как ценность и факторы, его определяющие. Взаимосвязь общей культуры студента и его образа жизни.	18
Практическое занятие 9 Границы интенсивности нагрузок в условиях самостоятельных занятий у лиц разного возраста.	18
Практическое занятие 10 Физические упражнения, игра в волейбол как средство регуляции негативных психических состояний	18
Практическое занятие 11 Мотивация и целенаправленность самостоятельных занятий. Формы и содержание самостоятельных занятий	18
Практическое занятие 12 Использование методов стандартов, антропометрических данных, упражнений-тестов для оценки физического развития и функционального состояния организма.	18
Практическое занятие 13 Дидактические принципы обучения в занятиях физической культурой и спортом. Использование средств игры в волейбол для коррекции психофизических состояний.	19
Практическое занятие 14 Правила игры в волейбол	19
Практическое занятие 15 Проверка дневника самоконтроля. Сдача контрольных нормативов.	19
Практическое занятие 16 Написание реферата. Подготовка к сдаче зачетных нормативов и требований	19
<b>4 семестр</b>	
Практическое занятие 1 Гигиенические требования, техника безопасности на занятиях баскетболом.	20
Практическое занятие 2 История развития, правила игры в баскетбол.	20
Практическое занятие 3 Психофизиологическая характеристика интеллектуальной	



деятельности и учебного труда обучающихся.	20
Практическое занятие 4 Профилактика переутомления, усталости на производстве. Понятие об утренней гигиенической гимнастике, физкультминутке, физкульт-паузе.	20
Практическое занятие 5 Корректирующая гимнастика для глаз, ее роль в профилактике утомления.	21
Практическое занятие 6 Спортивные соревнования как средство и метод общей физической, профессионально-прикладной, спортивной подготовки студентов. Система студенческих спортивных соревнований.	21
Практическое занятие 7 Профилактика возникновения стрессовых состояний путем общения с природой, с близким другом, с домашними животными, занятиями спортом.	21
Практическое занятие 8 Профилактика возникновения профессиональных заболеваний.	21
Практическое занятие 9 Использование методов функциональных проб, упражнений - тестов для оценки физического развития, телосложения, функционального состояния организма, физической подготовленности.	22
Практическое занятие 10 Плавание и его воздействие на развитие системы опорно-двигательного аппарата.	22
Практическое занятие 11 Возможность и условия коррекции физического развития, двигательной и функциональной подготовленности средствами физической культуры и спорта в студенческом возрасте.	22
Практическое занятие 12 Развитие и формирование психических свойств личности в процессе физического воспитания.	22
Практическое занятие 13 Здоровый образ жизни в студенческом возрасте как фактор, обеспечивающий успешную социальную и профессиональную адаптацию.	23
Практическое занятие 14 Физиологические механизмы и закономерности совершенствования отдельных систем организма под воздействием направленной физической тренировки.	23
Практическое занятие 15 Сдача контрольной работы. Проверка дневника самоконтроля. Сдача контрольных нормативов	23
Практическое занятие 16 До сдачи контрольных нормативов, устный опрос, письменное тестирование	23
Список рекомендуемых информационных источников	24

## ВВЕДЕНИЕ

При изучении курса наряду с овладением студентами теоретическими положениями уделяется внимание приобретению практических навыков, с тем, чтобы они смогли успешно применять их в своей последующей работе.

Цель освоения дисциплины - является формирование у обучающихся компетенций, предусмотренных ФГОС ВО, что достигается в процессе формирования физической культуры личности и способности направленного использования разнообразных методов и средств физического воспитания, вспомогательных видов физической подготовки для обеспечения полноценной социальной и профессиональной деятельности обучающихся; коррекции физического развития обучающихся с ограниченными возможностями здоровья, реабилитации двигательных функций, активизации защитных сил, повышения функциональной активности органов и систем организма, укрепления здоровья; воспитания нравственно-волевых качеств, развития коммуникативной и познавательной деятельности.

В результате освоения данной дисциплины формируется следующая компетенция у обучающегося:

УК-7.1: Выбирает здоровые сберегающие технологии для поддержания здорового образа жизни с учетом физиологических особенностей организма и условий реализации профессиональной деятельности

Изучив данный курс, студент должен:

Знать:

- социально-биологические факторы физического и психического благополучия человека;
- роль физической культуры и спорта в социальной и профессиональной адаптации; факторы, определяющие здоровье и здоровый образ жизни человека;
- способы контроля, самоконтроля и оценки общей физической подготовленности;
- принципы, средства и методы физического воспитания, профессионально-прикладной подготовки;
- современное законодательство, состояние физической культуры и спорта.

Уметь:

- проектировать режим питания и двигательной активности для достижения личных и социально-значимых целей;
- определять, оценивать и корректировать особенности психофизиологического развития простейшими методами.;
- создавать атмосферу здорового образа жизни в семье и ближайшем окружении на производстве;
- самостоятельно поддерживать и развивать физические качества в процессе общей физической подготовки;
- подбирать необходимые физические упражнения для занятий различной целевой направленности.

Владеть:

- навыками и опытом использования упражнений, средств и методов легкой атлетики, атлетической гимнастики, элементов акробатики, подвижных игр для поддержания и развития физических качеств и психофизиологического здоровья;
- применения простейших способов самодиагностики и саморегуляции негативных психических состояний в физкультурной и бытовой деятельности; коррекции психофизиологического здоровья различными формами двигательной активности в быту и учебной деятельности;
- проведения физкультурных занятий в виде утренней гигиенической гимнастики, разминки перед тренировкой, физкультминутки и физкульт-паузы в учебной и будущей профессиональной деятельности

Реализация компетентного подхода предусматривает широкое использование в учебном процессе активных и интерактивных форм проведения занятий (разбор конкретных

ситуаций, собеседование) в сочетании с внеаудиторной работой с целью формирования и развития профессиональных навыков специалистов.

Методика проведения практических занятий и их содержание продиктованы стремлением как можно эффективнее развивать у студентов мышление и интуицию, необходимые современному специалисту. Активные формы практических занятий открывают большие возможности для проверки усвоения теоретического и практического материала.

## Семестр 1

**Практическое занятие 1.** Гигиенические, зачетные нормы и требования к занимающимся адаптивной физической культурой, организация процесса физического воспитания в специальной группе на территории спортивного комплекса института. Индивидуальный опрос для уточнения диагноза и особенностей психо-физических отклонений.

**Цель занятия** заключается в формировании у студентов профессиональной компетенции: УК-7.1

**Практические задания:** Организация процесса физического воспитания в учебных группах.

**Задание 1.** Разминка.

**Задание 2.** Беговые и силовые упражнения.

**Задание 3.** Упражнения на гибкость и расслабление

**Практическое занятие 2.** Организм человека как единая саморазвивающаяся и саморегулирующаяся биологическая система. Тестирование (входной контроль) уровня развития гибкости, ловкости (равновесие и координация движений), силы отдельных мышечных групп.

**Цель занятия** заключается в формировании у студентов профессиональной компетенции: УК-7.1

**Практические задания:** Организация процесса физического воспитания в учебных группах. Тестирование (входной контроль) уровня развития гибкости, ловкости (равновесие и координация движений), силы отдельных мышечных групп.

**Задание 1.** Разминка.

**Задание 2.** Беговые и силовые упражнения.

**Задание 3.** Упражнения на гибкость и расслабление

**Практическое занятие 3.** Влияние занятий физической культурой и спортом на организм человека, физическую и умственную работоспособность, способность к адаптации.

**Цель занятия** заключается в формировании у студентов профессиональной компетенции: УК-7.1

**Практические задания:** Организация процесса физического воспитания в учебных группах. Развития гибкости, ловкости (равновесие и координация движений), силы отдельных мышечных групп.

**Задание 1.** Разминка.

**Задание 2.** Беговые и силовые упражнения.

**Задание 3.** Упражнения на гибкость и расслабление

**Практическое занятие 4.** Возможности использования средств и методов адаптивной физической культуры для коррекции и развития двигательных функций и систем организма.

**Цель занятия** заключается в формировании у студентов профессиональной компетенции: УК-7.1

**Практические задания:** Организация процесса физического воспитания в учебных

группах. Развития гибкости, ловкости (равновесие и координация движений), силы отдельных мышечных групп.

**Задание 1.** Разминка.

**Задание 2.** Беговые и силовые упражнения.

**Задание 3.** Упражнения на гибкость и расслабление

**Практическое занятие 5.** Легкая атлетика как вид спорта, классификация основных видов. Возможности использования средств и методов разных видов легкой атлетики для достижения целей адаптивной физической культуры (АФК).

**Цель занятия** заключается в формировании у студентов профессиональной компетенции:  
УК-7.1

**Практические задания:** Легкая атлетика.

**Задание 1.** Ходьба.

**Задание 2.** Бег.

**Задание 3.** Прыжки.

**Задание 3.** Метания.

**Задание 3.** Многоборье.

**Практическое занятие 6.** Гибкость как одно из пяти основных физических качеств, ее влияние на организм и двигательные способности человека. Пассивный, активный и комбинированный методы развития гибкости.

**Цель занятия** заключается в формировании у студентов профессиональной компетенции:  
УК-7.1

**Практические задания:** Основные физические качества человека.

**Задание 1.** Сила.

**Задание 2.** Выносливость.

**Задание 3.** Быстрота.

**Задание 3.** Гибкость.

**Задание 3.** Ловкость.

**Практическое занятие 7.** Волевые качества, их воспитание средствами физической культуры и спорта.

**Цель занятия** заключается в формировании у студентов профессиональной компетенции:  
УК-7.1

**Практические задания:** Волевые качества человека.

**Задание 1.** Самоконтроль и целеустремленность.

**Задание 2.** Самостоятельность и решительность.

**Задание 3.** Настойчивость и выдержка.

**Задание 4.** Самообладание и мужество.

**Задание 5.** Смелость и дисциплинированность.

**Практическое занятие 8.** Повторение темы и содержания предыдущего занятия.

**Цель занятия** заключается в формировании у студентов профессиональной компетенции:  
УК-7.1

**Практические задания:** Волевые качества человека.

**Задание 1.** Самоконтроль и целеустремленность.

**Задание 2.** Самостоятельность и решительность.

**Задание 3.** Настойчивость и выдержка.

**Задание 3.** Самообладание и мужество.

**Задание 3.** Смелость и дисциплинированность.

**Практическое занятие 9.** Здоровье человека как ценность и факторы, его определяющие. Взаимосвязь общей культуры студента и его образа жизни

**Цель занятия** заключается в формировании у студентов профессиональной компетенции: УК-7.1

**Практические задания:** Здоровье человека как ценность и факторы, его определяющие.

**Задание 1.** Физическое здоровье.

**Задание 2.** Психическое здоровье.

**Задание 3.** Нравственное здоровье.

**Задание 4.** От чего зависит здоровье.

**Практическое занятие 10.** Физиологические механизмы и закономерности совершенствования отдельных систем организма под воздействием направленной физической тренировки. Специальная силовая подготовка бегуна на короткие дистанции.

**Цель занятия** заключается в формировании у студентов профессиональной компетенции: УК-7.1

**Практические задания:** Легкая атлетика.

**Задание 1.** Старт (начало бега),

**Задание 2.** Стартовый разбег,

**Задание 3.** Бег на дистанции,

**Задание 4** Финиширование.

**Практическое занятие 11.** Общая и специальная физическая подготовка. (ОФП и СФП) Профессионально-прикладная физическая подготовка(ППФП), взаимосвязь и влияние.

**Цель занятия** заключается в формировании у студентов профессиональной компетенции: УК-7.1

**Практические задания:** Физическая культура.

**Задание 1.** Общая и специальная физическая подготовка.

**Задание 2.** Специальная физическая подготовка.

**Задание 3.** Профессионально-прикладная физическая подготовка.

**Практическое занятие 12.** Массаж и самомассаж как средства оздоровления и регуляции психических состояний. Основные правила и приемы массажа

**Цель занятия** заключается в формировании у студентов профессиональной компетенции: УК-7.1

**Практические задания:** Физическая культура.

**Задание 1.** Основные правила и приемы массажа.

**Задание 2.** Массаж.

**Задание 3.** самомассаж.

**Практическое занятие 13.** Приемы массажа и дыхательные упражнения как средство подъема и снижения уровня психического возбуждения.

**Цель занятия** заключается в формировании у студентов профессиональной компетенции:

УК-7.1

**Практические задания:** Физическая культура.

**Задание 1.** Основные правила и приемы массажа.

**Задание 2.** Массаж.

**Задание 3.** Самомассаж.

**Задание 4.** Подъем и снижения уровня психического возбуждения.

**Практическое занятие 14.** Возможность и условия коррекции физического развития, телосложения, двигательной и функциональной подготовленности средствами адаптивной физической культуры и спорта в студенческом возрасте.

**Цель занятия** заключается в формировании у студентов профессиональной компетенции:  
УК-7.1

**Практические задания:** Физическое развитие.

**Задание 1.** Наследственность.

**Задание 2.** Физическое развитие.

**Задание 3.** Физиологические механизмы.

**Задание 4.** Подъем и снижения уровня психического возбуждения.

**Практическая работа 15.** Оценка ведения дневника самоконтроля; сравнение результатов оценки уровня развития физических качеств на входном контроле и при выполнении зачетных нормативов.

**Цель занятия** заключается в формировании у студентов профессиональной компетенции:  
УК-7.1

**Практические задания:** Сравнение физических качеств на входном контроле и при выполнении зачетных нормативов.

**Задание 1.** Разминка.

**Задание 2.** Беговые и силовые упражнения.

**Задание 3.** Упражнения на гибкость и расслабление

**Практическая работа 16** Сдача реферата. Демонстрация и выполнение техники

**Цель занятия** заключается в формировании у студентов профессиональной компетенции:

**Практические задания:**

-бег 60м;

-метание малого мяча;

-прыжок в длину;

-толкание набивного мяча;

-прыжок в высоту (любой способ).

## Семестр 2

**Практическое задание 1.** Гигиенические требования, техника безопасности на занятиях атлетической гимнастикой (А/Г)

**Цель занятия** заключается в формировании у студентов профессиональной компетенции:  
УК-7.1

**Практические задания:** Атлетическая гимнастика.

**Задание 1.** Разминка.

**Задание 2.** Силовые упражнения.

**Задание 3.** Упражнения на гибкость и расслабление

**Практическое задание 2.** Возможности использования средств и методов А/Г для коррекции фигуры, осанки и других составляющих физической подготовленности, с учетом особенностей заболевания.

**Цель занятия** заключается в формировании у студентов профессиональной компетенции:  
УК-7.1

**Практические задания:** Атлетическая гимнастика.

**Задание 1.** Разминка.

**Задание 2.** Силовые упражнения для коррекции фигуры.

**Задание 3.** Упражнения на гибкость и расслабление

**Практическое задание 3.** Общая и специальная силовая подготовка, виды силы, средства и методы ее развития. Оздоровительное и прикладное значение силовых упражнений.

**Цель занятия** заключается в формировании у студентов профессиональной компетенции:  
УК-7.1

**Практические задания:** Физическая культура.

**Задание 1.** Общая и специальная физическая подготовка.

**Задание 2.** Специальная физическая подготовка.

**Задание 3.** Профессионально-прикладная физическая подготовка.

**Практическое задание 4.** Ловкость, как одно из основных физических качеств. Средства и методы развития ловкости.

**Цель занятия** заключается в формировании у студентов профессиональной компетенции:  
УК-7.1

**Практические задания:** Физические качества. Ловкость.

**Задание 1.** Акробатические упражнения.

**Задание 2.** Спортивные игры и использование разнообразных приемов (зеркальное выполнение упражнений, усложнение условий выполнения упражнений, изменение скорости и темпа движений, изменение границ поля).

**Практическое задание 5.** Физическая культура и спорт как социальные феномены общества. Параолимпийские игры их значение в современном мире. Основные виды параолимпийской программы (пауэрлифтинг, баскетбол на колясках, сидячий волейбол, легкая атлетика и т.д.).

**Цель занятия** заключается в формировании у студентов профессиональной компетенции:  
УК-7.1

**Практические задания:** Физическая культура.

**Задание 1.** Параолимпийские игры.

**Задание 2.** Пауэрлифтинг.

**Задание 3.** Баскетбол на колясках, волейбол и т.д.

**Практическое задание 6.** Здоровый образ жизни и его составляющие.

**Цель занятия** заключается в формировании у студентов профессиональной компетенции:  
УК-7.1

**Практические задания:** Физическая культура.

**Задание 1.** Рациональное питание.

**Задание 2.** Физически активная жизнь.

**Задание 3.** Отказ от вредных привычек.

**Задание 4.** Эмоциональное самочувствие.

**Задание 5.** Отдых и др.

**Практическое занятие 7.** Развитие силы как часть ППФП. Анализ силовой ППФП, разбор примеров развития необходимых качеств специальной силовой подготовки (СФП).

**Цель занятия** заключается в формировании у студентов профессиональной компетенции:  
УК-7.1

**Практические задания:** Физическая культура.

**Задание 1.** Рациональное питание.

**Задание 2.** Физически активная жизнь.

**Задание 3.** Отказ от вредных привычек.

**Задание 4.** Эмоциональное самочувствие.

**Задание 5.** Отдых и др.

**Практическое занятие 8.** Интенсивность и зоны физических нагрузок. Работа аэробного и анаэробного характера.

**Цель занятия** заключается в формировании у студентов профессиональной компетенции:  
УК-7.1

**Практические задания:** Физическая культура.

**Задание 1.** Аэробная зона.

**Задание 2.** Аэробно-анаэробная(смешанная) зона.

**Задание 3.** Анаэробная зона.

**Задание 4.** Характер работы зон физических нагрузок.

**Практическое занятие 9.** Корректирующая атлетическая гимнастика, средства и методы. Метод повторных усилий как работа на «сжигание жира», подбор упражнений и апробация.

**Цель занятия** заключается в формировании у студентов профессиональной компетенции:  
УК-7.1

**Практические задания:** Атлетическая гимнастика.

**Задание 1.** Разминка.

**Задание 2.** Силовые упражнения для сжигания жира.

**Задание 3.** Упражнения на гибкость и расслабление

**Практическое занятие 10.** Учебно- тренировочное занятие как основная форма обучения физическим упражнениям, структура и содержание. Метод максимальных усилий как работа на «максимальное развитие силы», подбор упражнений и апробация.

**Цель занятия** заключается в формировании у студентов профессиональной компетенции:  
УК-7.1

**Практические задания:** Физическая культура.

**Задание 1.** Разминка.

**Задание 2.** Работа на «максимальное развитие силы».

**Задание 3.** Упражнения на гибкость и расслабление

**Практическое занятие 11.** Соревновательный метод, как метод морально-волевой, ПП, специальной физической подготовки. Формирование психических свойств личности в условиях соревновательной деятельности.

**Цель занятия** заключается в формировании у студентов профессиональной компетенции:  
УК-7.1



**Практические задания:** Физическая культура.

**Задание 1.** Разминка.

**Задание 2.** СФП

**Задание 3.** Упражнения на гибкость и расслабление

**Практическое занятие 12.** Физиологическая основа, физиологические предпосылки занятий разными видами спорта. Типы физиологической конституции человека.

**Цель занятия** заключается в формировании у студентов профессиональной компетенции:  
УК-7.1

**Практические задания:** Типы физиологической конституции человека.

**Задание 1.** Эктоморф.

**Задание 2.** Мезоморф.

**Задание 3.** Эндоморф.

**Практическое занятие 13.** Круговой метод тренировки. Понятие о комплексах упражнений.

**Цель занятия** заключается в формировании у студентов профессиональной компетенции:  
УК-7.1

**Практические задания:** Круговая тренировка.

**Задание 1** Профилактика заболеваний сердечно-сосудистой системы.

**Задание 2.** Тонизирование тела, повышение мышечной силы и прорисовка рельефа.

**Задание 3.** Развитие выносливости. Экономия времени и возможность тренироваться в любом месте.

**Задание 4.** Интенсивное сжигание калорий и улучшение метаболизма.

**Задание 5.** Творческий и гибкий метод тренировок, позволяющий делать упражнения разнообразными и не скучать во время занятий.

**Задание 6.** Адаптивность. Подходит как для спортсменов, так и для начинающих.

**Практическая занятие 14.** Подбор комплекса упражнений для коррекции фигуры, двигательных способностей, уровня развития физических качеств с учетом индивидуальных особенностей обучающихся.

**Цель занятия** заключается в формировании у студентов профессиональной компетенции:  
УК-7.1

**Практические задания:** Круговая тренировка.

**Задание 1.** Разминка.

**Задание 2.** Силовые упражнения для сжигания жира.

**Задание 3.** Упражнения на гибкость и расслабление

**Практическое занятие 15.** Оценка ведения дневника самоконтроля; сравнение результатов оценки уровня развития силы на входном контроле и при выполнении зачетных нормативов.

**Цель занятия** заключается в формировании у студентов профессиональной компетенции:  
УК-7.1

**Практические задания:** Сравнение физических качеств на входном контроле и при выполнении зачетных нормативов.

**Задание 1.** Разминка.

**Задание 2.** Беговые и силовые упражнения.

**Задание 3.** Упражнения на гибкость и расслабление

**Практическое занятие 16.** До-сдача силовых нормативов; опрос, письменное тестирование.

**Цель занятия** заключается в формировании у студентов профессиональной компетенции:  
УК-7.1

**Практические задания:** Сравнение физических качеств на входном контроле и при выполнении зачетных нормативов.

**Задание 1.** Разминка.

**Задание 2.** Беговые и силовые упражнения.

**Задание 3.** Упражнения на гибкость и расслабление

### Семестр 3

**Практическое занятие 1.** Гигиенические требования, техника безопасности на занятиях волейболом.

**Цель занятия** заключается в формировании у студентов профессиональной компетенции:  
УК-7.1

**Практические задания:** Волейбол.

**Задание 1.** Непрерывность.

**Задание 2.** Цикличность.

**Задание 3.** Постепенность повышения нагрузок.

**Практическое занятие 2.** Педагогический, врачебный контроль, самоконтроль при регулярных занятиях физическими упражнениями и спортом.

**Цель занятия** заключается в формировании у студентов профессиональной компетенции:  
УК-7.1

**Практические задания:** Физическая культура.

**Задание 1.** Педагогический контроль.

**Задание 2.** Врачебный контроль.

**Задание 3.** Самоконтроль.

**Практическое занятие 3.** Спортивные игры как средство развития основных двигательных умений человека. История развития волейбола.

**Цель занятия** заключается в формировании у студентов профессиональной компетенции:  
УК-7.1

**Практические задания:** Волейбол.

**Задание 1.** История волейбола.

**Задание 2.** Подвижные игры.

**Задание 3.** Развитие чувства ритма.

**Практическое занятие 4.** Диагностика и самодиагностика состояния организма при регулярных занятиях физическими упражнениями и спортом. Техника игры в волейбол и ее составляющие.

**Цель занятия** заключается в формировании у студентов профессиональной компетенции:  
УК-7.1

**Практические задания:** Волейбол.

**Задание 1.** Техника нападения.

**Задание 2.** Техника защиты.

**Задание 3.** Стойки и перемещения, техника владения мячом.

**Практическое занятие 5.** Физическая культура как учебная дисциплина высшего профессионального образования и целостного развития личности. Понятие о физической культуре личности.

**Цель занятия** заключается в формировании у студентов профессиональной компетенции: УК-7.1

**Практические задания:** Физическая культура.

**Задание 1.** Интерес и мотивация к занятиям физическими упражнениями.

**Задание 2.** Состояние здоровья.

**Задание 3.** Систематические занятия физическими упражнениями для решения тех или иных задач физического самосовершенствования.

**Практическое занятие 6.** Коррекция содержания и методики занятий физическими упражнениями и спортом по результатам показателей контроля и самоконтроля. Специальная физическая подготовка волейболиста.

**Цель занятия** заключается в формировании у студентов профессиональной компетенции: УК-7.1

**Практические задания:** Волейбол.

**Задание 1.** Техника нападения.

**Задание 2.** Техника защиты.

**Задание 3.** Стойки и перемещения, техника владения мячом.

**Практическое занятие 7.** Закон о физической культуре и спорте в РФ. Спортивная классификация.

**Цель занятия** заключается в формировании у студентов профессиональной компетенции: УК-7.1

**Практические задания:** Физическая культура.

**Задание 1.** Спортивные разряды.

**Задание 2.** Спортивные звания.

**Задание 3.** Разрядные нормативы.

**Задание 3.** Разрядные требования.

**Практическое занятие 8.** Здоровье человека как ценность и факторы, его определяющие. Взаимосвязь общей культуры студента и его образа жизни.

**Цель занятия** заключается в формировании у студентов профессиональной компетенции: УК-7.1

**Практические задания:** Физическая культура.

**Задание 1.** Здоровье человека и ОФП.

**Задание 2.** Факторы влияющие на физическое состояние.

**Задание 3.** Взаимосвязь ОФП и образа жизни.

**Практическое занятие 9.** Границы интенсивности нагрузок в условиях самостоятельных занятий у лиц разного возраста.

**Цель занятия** заключается в формировании у студентов профессиональной компетенции: УК-7.1

**Практические задания:** Физическая культура.

**Задание 1.** Аэробная зона.

**Задание 2.** Аэробно-анаэробная(смешанная) зона.

**Задание 3.** Анаэробная зона.

**Задание 4.** Характер работы зон физических нагрузок.

**Практическое занятие 10.** Физические упражнения, игра в волейбол как средство регуляции негативных психических состояний.

**Цель занятия** заключается в формировании у студентов профессиональной компетенции:  
УК-7.1

**Практические задания:** Волейбол.

**Задание 1.** Техника нападения.

**Задание 2.** Техника защиты.

**Задание 3.** Стойки и перемещения, техника владения мячом.

**Практическое занятие 11.** Мотивация и целенаправленность самостоятельных занятий. Формы и содержание самостоятельных занятий

**Цель занятия** заключается в формировании у студентов профессиональной компетенции:  
УК-7.1

**Практические задания:** Физическая культура.

**Задание 1.** Утренняя гимнастика.

**Задание 2.** Упражнения в течении дня.

**Задание 3.** Самостоятельные тренировочные занятия.

**Практическое занятие 12.** Использование методов стандартов, антропометрических данных, упражнений-тестов для оценки физического развития и функционального состояния организма.

**Цель занятия** заключается в формировании у студентов профессиональной компетенции:  
УК-7.1

**Практические задания:** Физическая культура.

**Задание 1.** Ростовой индекс.

**Задание 2.** Вес-ростовой индекс.

**Задание 3.** Жизненный индекс.

**Задание 3.** Силовой индекс.

**Практическое занятие 13.** Дидактические принципы обучения в занятиях физической культурой и спортом. Использование средств игры в волейбол для коррекции психофизических состояний.

**Цель занятия** заключается в формировании у студентов профессиональной компетенции:  
УК-7.1

**Практические задания:** Волейбол.

**Задание 1.** Техника нападения.

**Задание 2.** Техника защиты.

**Задание 3.** Стойки и перемещения, техника владения мячом.

**Практическое занятие 14.** Правила игры в волейбол

**Цель занятия** заключается в формировании у студентов профессиональной компетенции:  
УК-7.1

**Практические задания:** Волейбол.

**Задание 1.** Техника нападения.

**Задание 2.** Техника защиты.

**Задание 3.** Стойки и перемещения, техника владения мячом.

**Практическое занятие 15.** Проверка дневника самоконтроля. Сдача контрольных нормативов.

**Цель занятия** заключается в формировании у студентов профессиональной компетенции: УК-7.1

**Практические задания:** Сдача контрольных нормативов.

**Задание 1.** Подобрать упражнения и провести разминку в виде утренней гигиенической гимнастики, с учетом индивидуальных особенностей обучающегося.

**Задание 2.** Продемонстрировать и объяснить упражнения производственной гимнастики с учетом конкретной профессии и индивидуальных особенностей обучающегося.

**Задание 3.** Продемонстрировать и объяснить упражнения физкультминутки с учетом конкретной профессии и индивидуальных особенностей обучающегося.

**Задание 4.** Подобрать и продемонстрировать упражнения для развития одной из составляющих ОФП, например силы, с учетом индивидуальных особенностей обучающегося.

**Практическое занятие 16.** Написание реферата. Подготовка к сдаче зачетных нормативов и требований

**Цель занятия** заключается в формировании у студентов профессиональной компетенции: УК-7.1

**Практические задания:** Сдача контрольных нормативов.

**Задание 1.** Подобрать упражнения и провести разминку в виде утренней гигиенической гимнастики, с учетом индивидуальных особенностей обучающегося.

**Задание 2.** Продемонстрировать и объяснить упражнения производственной гимнастики с учетом конкретной профессии и индивидуальных особенностей обучающегося.

**Задание 3.** Продемонстрировать и объяснить упражнения физкультминутки с учетом конкретной профессии и индивидуальных особенностей обучающегося.

**Задание 4.** Подобрать и продемонстрировать упражнения для развития одной из составляющих ОФП, например силы, с учетом индивидуальных особенностей обучающегося.

## Семестр 4

**Практическое занятие 1.** Гигиенические требования, техника безопасности на занятиях баскетболом

**Цель занятия** заключается в формировании у студентов профессиональной компетенции: УК-7.1

**Практические задания:** Баскетбол.

**Задание 1.** Форма одежды.

**Задание 2.** Правила игры.

**Задание 3.** Техника игры.

**Практическое занятие 2.** История развития, правила игры в баскетбол.

**Цель занятия** заключается в формировании у студентов профессиональной компетенции: УК-7.1

**Практические задания:** Баскетбол.

**Задание 1.** История развития.

**Задание 2.** Правила игры.

**Задание 3.** Техника игры.

**Практическое занятие 3.** Психофизиологическая характеристика интеллектуальной деятельности и учебного труда обучающихся.

**Цель занятия** заключается в формировании у студентов профессиональной компетенции: УК-7.1

**Практические задания:** Психофизиологическая характеристика.

**Задание 1.** Работоспособность.

**Задание 2.** Утомление.

**Задание 3.** Переутомление.

**Задание 4.** Усталость.

**Задание 5.** Рекреция.

**Задание 6.** Релаксация.

**Практическое занятие 4.** Профилактика переутомления, усталости на производстве. Понятие об утренней гигиенической гимнастике, физкультминутке, физкультпаузе.

**Цель занятия** заключается в формировании у студентов профессиональной компетенции: УК-7.1

**Практические задания:** Профилактика переутомления.

**Задание 1.** Утренняя гигиеническая гимнастика.

**Задание 2.** Физкультминутка.

**Задание 3.** Физкультпауза.

**Практическое занятие 5.** Корректирующая гимнастика для глаз, ее роль в профилактике утомления.

**Цель занятия** заключается в формировании у студентов профессиональной компетенции: УК-7.1

**Практические задания:** Профилактика переутомления.

**Задание 1.** Комплекс 1 - для улучшения зрения.

**Задание 2.** Комплекс 2 - для профилактики зрения.

**Задание 3.** Комплекс 3 - для снятия усталости глаз.

**Задание 4.** Комплекс 3 - для усталых глаз.

**Практическое занятие 6.** Спортивные соревнования как средство и метод общей физической, профессионально-прикладной, спортивной подготовки студентов. Система студенческих спортивных соревнований.

**Цель занятия** заключается в формировании у студентов профессиональной компетенции: УК-7.1

**Практические задания:** Спортивные соревнования.

**Задание 1.** Внутривузовские соревнования по видам спорта.

**Задание 2.** Зачетные соревнования на учебных занятиях.

**Задание 3.** Соревнования на первенство учебных групп; на первенство курсов; на первенство факультетов (или общежитий); на первенство вуза.

**Практическое занятие 7.** Профилактика возникновения стрессовых состояний путем общения с природой, с близким другом, с домашними животными, занятиями спортом.

**Цель занятия** заключается в формировании у студентов профессиональной компетенции:  
УК-7.1

**Практические задания:** Профилактика стрессовых состояний.

**Задание 1.** Общения с природой.

**Задание 2.** Общение с близким другом, с домашними животными.

**Задание 3.** Общение с домашними животными.

**Задание 3.** Занятия спортом.

**Практическое занятие 8.** Профилактика возникновения профессиональных заболеваний.

**Цель занятия** заключается в формировании у студентов профессиональной компетенции:  
УК-7.1

**Практические задания:** Профилактика заболеваний.

**Задание 1.** Спортивные травмы.

**Задание 2.** Классификация спортивных травм.

**Задание 3.** Причины травмирования.

**Практическое занятие 9.** Использование методов функциональных проб, упражнений - тестов для оценки физического развития, телосложения, функционального состояния организма, физической подготовленности.

**Цель занятия** заключается в формировании у студентов профессиональной компетенции:  
УК-7.1

**Практические задания:** Тесты для оценки физического развития.

**Задание 1.** Подобрать упражнения и провести разминку в виде утренней гигиенической гимнастики, с учетом индивидуальных особенностей обучающегося.

**Задание 2.** Продемонстрировать и объяснить упражнения производственной гимнастики с учетом конкретной профессии и индивидуальных особенностей обучающегося.

**Задание 3.** Продемонстрировать и объяснить упражнения физкультминутки с учетом конкретной профессии и индивидуальных особенностей обучающегося.

**Задание 4.** Подобрать и продемонстрировать упражнения для развития одной из составляющих ОФП, например силы, с учетом индивидуальных особенностей обучающегося.

**Практическое занятие 10.** Плавание и его воздействие на развитие системы опорно-двигательного аппарата.

**Цель занятия** заключается в формировании у студентов профессиональной компетенции:  
УК-7.1

**Практические задания:** Плавание.

**Задание 1.** Профилактика и исправления нарушений осанки, сколиозов, плоскостопия.

**Задание 2.** Укрепление сердечно-сосудистой и нервной системы.

**Задание 3.** Развитие дыхательного аппарата и мышечной системы.

**Задание 4.** Содействие росту и укреплению костной ткани.

**Практическое занятие 11.** Возможность и условия коррекции физического развития, двигательной и функциональной подготовленности средствами физической культуры и спорта в студенческом возрасте.

**Цель занятия** заключается в формировании у студентов профессиональной компетенции: УК-7.1

**Практические задания:** Физическая культура.

**Задание 1.** Подобрать упражнения и провести разминку в виде утренней гигиенической гимнастики, с учетом индивидуальных особенностей обучающегося.

**Задание 2.** Продемонстрировать и объяснить упражнения производственной гимнастики с учетом конкретной профессии и индивидуальных особенностей обучающегося.

**Задание 3.** Продемонстрировать и объяснить упражнения физкультминутки с учетом конкретной профессии и индивидуальных особенностей обучающегося

**Практическое занятие 12.** Развитие и формирование психических свойств личности в процессе физического воспитания.

**Цель занятия** заключается в формировании у студентов профессиональной компетенции: УК-7.1

**Практические задания:** Физическая культура.

**Задание 1.** Темперамент.

**Задание 2** Характер.

**Задание 2** Воля.

**Задание 2** Эмоции.

**Задание 2** Мотивация.

**Практическое занятие 13.** Здоровый образ жизни в студенческом возрасте как фактор, обеспечивающий успешную социальную и профессиональную адаптацию.

**Цель занятия** заключается в формировании у студентов профессиональной компетенции: УК-7.1

**Практические задания:** Здоровый образ жизни.

**Задание 1.** Разминка.

**Задание 2.** Беговые и силовые упражнения.

**Задание 3.** Упражнения на гибкость и расслабление.

**Практическое занятие 14.** Физиологические механизмы и закономерности совершенствования отдельных систем организма под воздействием направленной физической тренировки.

**Цель занятия** заключается в формировании у студентов профессиональной компетенции: УК-7.1

**Практические задания:** Физическая культура.

**Задание 1.** Обмен веществ и энергии в организме.

**Задание 2.** Обмен углеводов, белков, жиров.

**Задание 3.** Обмен воды и минеральных веществ.

**Практическое занятие 15.** Сдача контрольной работы. Проверка дневника самоконтроля. Сдача контрольных нормативов

**Цель занятия** заключается в формировании у студентов профессиональной компетенции: УК-7.1

**Практические задания:** Сдача контрольных нормативов.

**Задание 1.** Подобрать упражнения и провести разминку в виде утренней гигиенической гимнастики, с учетом индивидуальных особенностей обучающегося.



**Задание 2.** Продемонстрировать и объяснить упражнения производственной гимнастики с учетом конкретной профессии и индивидуальных особенностей обучающегося.

**Задание 3.** Продемонстрировать и объяснить упражнения физкультминутки с учетом конкретной профессии и индивидуальных особенностей обучающегося.

**Задание 4.** Подобрать и продемонстрировать упражнения для развития одной из составляющих ОФП, например силы, с учетом индивидуальных особенностей

**Практическое занятие 16.** До сдачи контрольных нормативов, устный опрос, письменное тестирование.

**Цель занятия** заключается в формировании у студентов профессиональной компетенции: УК-7.1

**Практические задания:** Сдача контрольных нормативов.

**Задание 1.** Подобрать упражнения и провести разминку в виде утренней гигиенической гимнастики, с учетом индивидуальных особенностей обучающегося.

**Задание 2.** Продемонстрировать и объяснить упражнения производственной гимнастики с учетом конкретной профессии и индивидуальных особенностей обучающегося.

**Задание 3.** Продемонстрировать и объяснить упражнения физкультминутки с учетом конкретной профессии и индивидуальных особенностей обучающегося.

**Задание 4.** Подобрать и продемонстрировать упражнения для развития одной из составляющих ОФП, например силы, с учетом индивидуальных особенностей

## СПИСОК РЕКОМЕНДУЕМЫХ ИНФОРМАЦИОННЫХ ИСТОЧНИКОВ

Основная литература				
№№	Авторы, составители	Заглавие	Издательство, год	Адрес
1.	Ростомашвили Л. Н.	Адаптивная физическая культура в работе с лицами со сложными (комплексными) нарушениями развития: Учебное пособие	Москва: Советский спорт, 2015	<a href="http://www.iprbooks.hop.ru/40847.html">http://www.iprbooks.hop.ru/40847.html</a>
2.	Н. М.	Лечебная физическая культура в ортопедии и травматологии: Учебник	Пермь: Пермский государственный гуманитарно-педагогический университет, 2015	<a href="http://www.iprbooks.hop.ru/70632.html">http://www.iprbooks.hop.ru/70632.html</a>
Дополнительная литература				
	Авторы, составители	Заглавие	Издательство, год	Адрес
1.	Евсеев С. П., Евсеева О. Э., Ладыгина Е. Б., Калишевич С. Ю., Потапчук А. А., Черная А. И., Ростомашвили Л. Н.,	Адаптивная физическая культура в практике работы с инвалидами и другими маломобильными группами населения: Учебное пособие	Москва: Советский спорт, 2014	<a href="http://www.iprbooks.hop.ru/40766.html">http://www.iprbooks.hop.ru/40766.html</a>
2.	Королева С. А., Королев И. В.	Учебно-методическое пособие по курсу Физическая культура по теме Здоровьесберегающая программа по физической культуре	Москва: Московский технический университет связи и информатики, 2016	<a href="http://www.iprbooks.hop.ru/63317.html">http://www.iprbooks.hop.ru/63317.html</a>

3.	Королев И. В., Королева С. А., Россихин А. А.	Учебно-методическое пособие по курсу Физическая культура по теме Практические рекомендации для студентов, временно освобожденных от занятий физкультурой	Москва: Московский технический университет связи и информатики, 2016	<a href="http://www.iprbooks.hop.ru/63352.html">http://www.iprbooks.hop.ru/63352.html</a>
<b>Методические разработки</b>				
	Авторы, составители	Заглавие	Издательство, год	Адрес
1.	Т.А. Иванова, Н.В. Стёпичева, В.И. Школьникова, Е.П. Пестич, Л.Н. Еськова, Т.И.Тумасян	Физическая культура. Методические рекомендации для студентов специального медицинского отделения и лечебной физкультуры: метод. рекомендации	, 2013	<a href="https://ntb.donstu.ru/content/fizicheskaya-kultura-metodicheskie-rekomendacii-dlya-studentov-specialnog">https://ntb.donstu.ru/content/fizicheskaya-kultura-metodicheskie-rekomendacii-dlya-studentov-specialnog</a>
<b>Перечень ресурсов информационно-телекоммуникационной сети "Интернет"</b>				
1.	Ростомашвили, Л. Н. Адаптивная физическая культура в работе с лицами со сложными (комплексными) нарушениями развития [Электронный ресурс] : учебное пособие / Л. Н. Ростомашвили. — Электрон.			
2.	Физическая культура : учебник / Л.В. Захарова, Н.В. Люлина, М.Д. Кудрявцев и др. ; Министерство образования и науки Российской Федерации, Сибирский Федеральный университет, Красноярский			
3.	Ростомашвили, Л. Н. Адаптивная физическая культура в работе с лицами со сложными (комплексными) нарушениями развития : учебное пособие / Л. Н. Ростомашвили. — 2-е изд. — Москва : Издательство			
4.	Глазина, Т. А. Лечебная физическая культура : практикум для СПО / Т. А. Глазина, М. И. Кабышева. — Саратов : Профобразование, 2020. — 124 с. — ISBN 978-5-4488-0539-4. — Текст : электронный //			
5.	Ростомашвили, Л. Н. Адаптивная физическая культура в работе с лицами со сложными (комплексными) нарушениями развития [Электронный ресурс] : учебное пособие / Л. Н. Ростомашвили. — Электрон.			
6.	Физическая культура : учебник / Л.В. Захарова, Н.В. Люлина, М.Д. Кудрявцев и др. ; Министерство образования и науки Российской Федерации, Сибирский Федеральный университет, Красноярский			

# **МЕТОДИЧЕСКИЕ УКАЗАНИЯ**

по выполнению практических работ  
по дисциплине «Адаптивная физическая культура»  
для студентов направления подготовки  
29.03.05 Конструирование изделий легкой промышленности  
Направленность (профиль) Конструирование швейных изделий



МИНИСТЕРСТВО НАУКИ И ВЫСШЕГО ОБРАЗОВАНИЯ РОССИЙСКОЙ ФЕДЕРАЦИИ

**ФЕДЕРАЛЬНОЕ ГОСУДАРСТВЕННОЕ БЮДЖЕТНОЕ  
ОБРАЗОВАТЕЛЬНОЕ УЧРЕЖДЕНИЕ ВЫСШЕГО ОБРАЗОВАНИЯ  
«ДОНСКОЙ ГОСУДАРСТВЕННЫЙ ТЕХНИЧЕСКИЙ УНИВЕРСИТЕТ»**

**Технологический институт сервиса (филиал) ДГТУ в г.Ставрополе  
(ТИС (филиал) ДГТУ в г.Ставрополе)**

## **МЕТОДИЧЕСКИЕ УКАЗАНИЯ**

для организации самостоятельной работы  
по дисциплине «Адаптивная физическая культура»  
для студентов направления подготовки

29.03.05 Конструирование изделий легкой промышленности  
направленность (профиль) «Конструирование швейных изделий»

Методические указания по дисциплине «Адаптивная физическая культура» содержат задания для студентов, необходимые для организации самостоятельной работы.

Проработка предложенных заданий позволит студентам приобрести необходимые знания в области изучаемой дисциплины.

Предназначены для студентов направления подготовки 29.03.05 Конструирование изделий легкой промышленности, направленность (профиль) Конструирование швейных изделий

## СОДЕРЖАНИЕ

Введение	4
1. Общая характеристика самостоятельной работы	4
2. Контрольные точки и виды отчетности по ним	4
3. Методические рекомендации по изучению теоретического материала	4
4. Методические рекомендации по подготовке к практическим занятиям	6
5. Методические рекомендации по подготовке к реферату	8
6. Методические рекомендации по подготовке к зачету	11
Список рекомендуемых информационных источников	14

## **ВВЕДЕНИЕ**

Цель методических указаний – оказать помощь студентам в освоении курса «Общая физическая подготовка».

Данные методические указания направлены на систематизированное и логически последовательное изучение теоретического и практического материала дисциплины, общих характеристик отдельных видов спорта, их влияния на общефизическую подготовку занимающихся, особенностей и закономерностей развития отдельных физических качеств, методик проведения разнонаправленных комплексов разминки, физкультпаузы, физкультминутки и т.п. с помощью обсуждения проблемных вопросов по теме, решения практических задач и обсуждения ситуаций, тестов, подготовки рефератов.

Перед началом курса целесообразно ознакомиться со структурой дисциплины на основании программы, а также с последовательностью изучения тем и их объемом. С целью оптимальной самоорганизации необходимо сопоставить эту информацию с графиком занятий и выявить наиболее затратные по времени и объему темы, чтобы заранее определить для себя периоды объемных заданий.

### **1. ОБЩАЯ ХАРАКТЕРИСТИКА САМОСТОЯТЕЛЬНОЙ РАБОТЫ**

Цель освоения дисциплины - является формирование у обучающихся компетенций, предусмотренных ФГОС ВО, что достигается в процессе формирования физической культуры личности и способности направленного использования разнообразных методов и средств физического воспитания, вспомогательных видов физической подготовки для обеспечения полноценной социальной и профессиональной деятельности обучающихся; коррекции физического развития обучающихся с ограниченными возможностями здоровья, реабилитации двигательных функций, активизации защитных сил, повышения функциональной активности органов и систем организма, укрепления здоровья; воспитания нравственно-волевых качеств, развития коммуникативной и познавательной деятельности.

В результате освоения данной дисциплины формируется следующая компетенция у обучающегося:

УК-7.1: Выбирает здоровые берегающие технологии для поддержания здорового образа жизни с учетом физиологических особенностей организма и условий реализации профессиональной деятельности.

Самостоятельная работа по дисциплине «Адаптивная физическая культура» выполняется с целью получения и закрепления знаний, приобретенных при изучении теоретического материала.

### **2. КОНТРОЛЬНЫЕ ТОЧКИ И ВИДЫ ОТЧЕТНОСТИ ПО НИМ**

Контроль качества и сроков изучение тем лекций выполняется в соответствии с учебным графиком. Оформляется в виде конспектирования текста.

Контроль качества и сроков выполнения практических заданий осуществляется в соответствии с учебным графиком. Оформляется в соответствии с заданием.

Контроль качества сдачи доклада осуществляется в соответствии с учебным графиком. Оформляется в соответствии с заданием.

Успеваемость студентов по каждой дисциплине оценивается в ходе текущего контроля и промежуточной аттестации.

### **3. МЕТОДИЧЕСКИЕ РЕКОМЕНДАЦИИ ПО ИЗУЧЕНИЮ ТЕОРЕТИЧЕСКОГО МАТЕРИАЛА**

Благодаря знаниям инструктивно-методического характера обучающиеся получают возможность грамотно с учетом особенностей и возможностей собственного организма организовывать самостоятельные занятия физическими упражнениями. Незаменима роль теоретического материала в деле формирования мотивационно-ценностных ориентаций и

убеждений, без которых невозможно действительно эффективное использование средств физической культуры. Качественное освоение теоретического материала, повышая уровень общей образованности и эрудиции, эффективно содействует общему развитию обучающихся.

Для успешного освоения дисциплины, необходимо самостоятельно детально изучить представленные темы по рекомендуемым источникам информации. При подготовке к занятиям следует руководствоваться указаниями и рекомендациями преподавателя, использовать основную литературу из представленного им списка. Для наиболее глубокого освоения дисциплины рекомендуется изучать литературу, обозначенную как «дополнительная» в представленном списке в РПД.

**Вопросы для подготовки к устному опросу текущего контроля:**

1. Физические качества (перечислить и дать краткие определения).
2. Дать характеристику общей и специальной физической подготовке
3. Дать характеристику профессионально-прикладной физической подготовке
4. Циклические и ациклические движения.
5. История легкой атлетики.
6. Оздоровительное значение легкой атлетики.
7. Классификация легкоатлетических упражнений (перечислить и дать определение).
8. Понятие о спортивной технике.
9. Назвать и объяснить главные физические качества спринтера и стайера.
10. Виды бега (отличие бега от ходьбы).
11. Техника бега на средние и длинные дистанции.
12. Техника эстафетного бега.
13. Способы прыжков в длину, назвать и объяснить .
14. Способы прыжков в высоту, назвать и дать отличия.
15. Способы метаний в легкой атлетике, назвать и объяснить.
16. История развития и характеристика игры «волейбол» или «сидячий волейбол».
17. Игровое поле, назначение разметки, зон и позиций игроков.
18. Состав команды, счет выигрыша партии, всего матча.
19. Сетка и ее параметры.
20. Количество партий в классическом или «сидячем» волейболе.
21. Какой комплекс приемов включает техника игры.
22. Основные задачи тактики нападения и тактики защиты.
23. Игра у сетки и характерные ошибки.
24. Виды подач и характерные ошибки.
25. Блокирование мяча, виды блоков и страховка.
26. Виды подач и характерные ошибки.
27. Диагностика уровня физической подготовленности
28. Самодиагностика уровня физической подготовленности
29. Самодиагностика негативных психо-физиологических состояний простейшими методами.
30. Гигиенические требования к занятиям физической культурой и спортом.
31. Применение водных процедур (в том числе бани), для снятия физического и психического перенапряжения.
32. Наиболее благоприятное время дня для интенсивных занятий умственным и физическим трудом.
33. Режим дня и его значение для сохранения и укрепления здоровья.
34. Режим питания и его значение для сохранения и укрепления здоровья.
35. Роль и значение физкультминутки.
36. Роль и значение физкультпаузы.
37. Назвать основные составляющие здорового образа жизни.
38. Роль физической культуры в семейном воспитании.
39. Волевые качества, их значение в производственной деятельности.
40. Волевые качества, их значение в спортивной деятельности.



41. Раскрыть понятие Выносливость, основные средства и методы развития.
42. Раскрыть понятие Ловкость, основные средства и методы развития.
43. Раскрыть понятие Скорость, основные средства и методы развития.
44. Раскрыть понятие Гибкость, основные средства и методы развития.
45. Раскрыть понятие Сила, основные средства и методы развития.
46. Понятие о спортивно классификации.
47. Понятие о судейской классификации.
48. Социальное значение массового параспорта.
49. Социальное значение спорта высших достижений.
50. Роль и назначение разминки при занятиях физическими упражнениями.
51. Роль и значение подвижных игр в семейном воспитании.
52. Привести пример оценки функционального состояния организма.
53. Определение интенсивности нагрузки по уровню ЧСС.
54. Дыхательные упражнения, их применение для саморегуляции уровня психического возбуждения.
55. Средства массажа для саморегуляции уровня психического возбуждения.
56. Профилактика заболеваний органов зрения, специальными упражнениями.
57. Средства массажа для восстановления физической работоспособности.
58. Что такое координация движений, как ее развивать?
58. Функции равновесия, средства развития.
59. Типы конституции человека.
60. Мышцы плечевого пояса, груди их функции.
61. Мышцы спины, рук их функции.
62. Мышцы ног, брюшного пресса их функции.
63. Правила предупреждения травматизма.
64. Особенности организации силовых тренировок юношей, девушек.
65. Терминология движений в атлетической гимнастике.
66. Увеличение силы и мышечной массы.
69. Развитие силы с умеренным увеличением мышечной массы.
70. Работа мышц (концентрическая, эксцентрическая).
71. Метод максимальных усилий.
72. Ударный метод.
73. Метод развития взрывной силы.
74. Метод повторных усилий.
75. Понятия - суперсерия, комбинация, подход.
76. Работа с отягощениями направленная на сжигание жира.
77. Где и когда создана игра в баскетбол.
78. Разметка игровой площадки и ее назначение.
79. Объяснить правила: 3 сек; 5сек; 8 сек; 24 сек; 1 минуты.
80. Состав команды и количество партий,
81. Что включает техника игры.
82. Зброшенный мяч и его цена.
83. Пять принципов баскетбола.
84. Физическая подготовка баскетболиста.
85. Штрафные броски в баскетболе.
86. Виды нарушений (фолов).
87. Правила ведения мяча.
88. Фол на игрока, который находится в процессе броска (наказание).

#### 4. МЕТОДИЧЕСКИЕ РЕКОМЕНДАЦИИ ПО ПОДГОТОВКЕ К ПРАКТИЧЕСКИМ ЗАНЯТИЯМ

Процесс подготовки к практическим занятиям включает отработку тактических действий технических приемов, элементов техники изучаемых движений и видов спорта. Изучение правил соревнований, обязательной и дополнительной литературы по рассматриваемому вопросу.

Непосредственное проведение практического занятия предполагает:

- закрепление и демонстрация технических и тактических приемов.
- групповое обсуждение ошибок, обобщения и выводы;
- демонстрация вариантных задач и упражнений;
- решение ситуационных производственных (профессиональных) задач.

##### Критерии оценивания ответа на практическом занятии

Шкала оценивания	Оценочное средство
	Ответ на вопросы к практическому занятию
<p>отличное усвоение (высокий/продвинутый уровень) оценка «зачтено»</p> <p>3 Балла</p>	<p>Компетенция (и) или ее часть (и) сформированы на высоком уровне (уровень 3). Обучающийся демонстрирует сформированные системные знания, сформированные умения отбирать, анализировать, обобщать, классифицировать, интерпретировать информацию. Обучающийся анализирует элементы, устанавливает связи между ними, сводит их в единую систему. Ответ является полным, и удовлетворяет требованиям программы дисциплины. Обучающийся демонстрирует свободное владение концептуально-понятийным аппаратом дисциплины. Теоретическое содержание материала освоено, необходимые практические навыки работы с освоенным материалом в основном сформированы, все предусмотренные программой обучения учебные задания выполнены, качество выполнения большинства из них оценено числом баллов, близким к максимальному; обучающийся грамотно и логически стройно излагает материал.</p>
<p>хорошее усвоение (повышенный уровень) оценка «зачтено»</p> <p>2 Балла</p>	<p>Компетенция(-и) или ее (их) часть(-и) сформированы на среднем уровне (уровень 2). Обучающийся демонстрирует общие, но не структурированные знания, частично сформированные умения отбирать, анализировать, обобщать, классифицировать, интерпретировать информацию. Обучающийся знает, понимает основные положения дисциплины, демонстрирует умение применять их для выполнения задания, в котором нет явно указанных способов решения; анализирует элементы, устанавливает связи между ними. Ответ по теоретическому материалу является полным, или частично полным и удовлетворяет требованиям программы, но не всегда дается точное, уверенное и аргументированное изложение материала. Обучающийся демонстрирует владение терминологией дисциплины. Некоторые практические навыки работы с освоенным материалом сформированы недостаточно, все предусмотренные программой обучения учебные задания выполнены, некоторые виды заданий выполнены с ошибками.</p>
<p>неполное усвоение (пороговое) оценка «зачтено»</p> <p>1 Балл</p>	<p>Компетенция(-и) или ее (их) часть(-и) сформированы на базовом уровне (уровень 1). Обучающийся демонстрирует фрагментарные знания, слабо сформированные умения отбирать, анализировать, обобщать, классифицировать, интерпретировать информацию. Обучающийся знает и воспроизводит основные положения дисциплины в соответствии с заданием, применяет их для</p>

	<p>выполнения типового задания в котором очевиден способ решения. Обучающийся демонстрирует базовые знания тем/разделов дисциплины. У обучающегося имеются затруднения в использовании научно-понятийного аппарата курса. Теоретическое содержание материала освоено частично, необходимые практические навыки работы с освоенным материалом в основном сформированы, большинство предусмотренных программой обучения учебных заданий выполнено, некоторые из выполненных заданий, содержат ошибки; при изложении материала обучающийся допускает неточности, нарушает последовательность в изложении.</p>
<p>отсутствие усвоения (ниже порогового) оценка «не зачтено»</p> <p>0 Баллов</p>	<p>Компетенция(и) или ее часть (и) не сформированы. Обучающийся демонстрирует отсутствие знаний, крайне разрозненные представления, отсутствие умений или крайне слабо сформированные умения отбирать, анализировать, обобщать, классифицировать, интерпретировать информацию. Обучающийся имеет представление о содержании дисциплины, но не знает основные положения (темы, раздела и т.д.), к которому относится задание. В процессе ответа по теоретическому материалу допущены принципиальные ошибки при изложении материала. Теоретическое содержание материала не освоено, необходимые практические навыки работы не сформированы, большинство предусмотренных программой обучения учебных заданий не выполнено, либо качество их выполнения оценено числом баллов, близким к минимальному; при дополнительной самостоятельной работе над материалом курса возможно повышение качества выполнения учебных заданий.</p>

## 5. МЕТОДИЧЕСКИЕ РЕКОМЕНДАЦИИ ПО ПОДГОТОВКЕ РЕФЕРАТА

К самостоятельной работе относится написание и защита реферата в семестре. Подготовка реферата по дисциплине «Адаптивная физическая культура» - один из основных этапов учебного процесса в обучении студентов, которым необходимо приобрести навыки самостоятельного исследования и представления его результатов. Тема выбирается студентом самостоятельно по согласованию с преподавателем.

Примерные темы реферата:

1. Значение адаптивной физической культуры и спорта в жизни человека.
2. История развития адаптивной физической культуры как учебной дисциплины.
3. История зарождения олимпийского движения в Древней Греции.
4. Возникновение параолимпийских игр: особенности проведения и их значение в жизни современного общества.
5. Влияние физических упражнений на полноценное развитие организма человека.
6. Физическая культура как средство борьбы с переутомлением и низкой работоспособностью.
7. Основные методы коррекции фигуры с помощью физических упражнений.
8. Техника безопасности во время занятий адаптивной физической культурой.
9. Профилактика возникновения профессиональных заболеваний.
10. Адаптация к физическим упражнениям на разных возрастных этапах.
11. Развитие выносливости в игровых видах спорта.
12. Возрастные особенности двигательных качеств
13. Средства и методы развития силы

14. Средства и методы развитие выносливости
  15. Средства и методы развитие быстроты
  16. Средства и методы развитие гибкости
  17. Средства и методы развитие ловкости
  17. Методики оценки усталости и утомления
  18. Средства восстановления организма после физической нагрузки
  19. Растяжка как вид оздоровительного воздействия на организм
  20. Формирование правильной осанки
  21. Закаливание – одно из средств укрепления здоровья
  22. Корректирующая гимнастика для глаз
  23. Русские национальные виды спорта и игры
  24. Учет половых и возрастных особенностей при занятиях адаптивной физической культурой и спортом
  25. Организм человека, как единая биологическая система. Воздействие средств адаптивной физической культуры и спорта, природных, социальных и экологических факторов на организм
  26. Понятие о гигиене. Значение гигиенических требований и норм для организма.
  27. Национальные виды спорта и игры народов мира
  28. Профилактика профессиональных заболеваний и травматизма средствами адаптивной физической культуры.
  29. Адаптивная физическая культура в профессиональной подготовке студентов.
  30. Формирование профессионально-прикладных качеств у студентов на занятиях по адаптивной физической культуре.
  31. Основы медицинского контроля и самоконтроля.
  32. Первая помощь при травмах.
  33. Закаливание средствами физической культуры.
  34. Контроль, самоконтроль в занятиях адаптивной физической культурой и спортом.
- Профилактика травматизма.
35. Утренняя гигиеническая гимнастика и ее значение. Комплекс утренней гигиенической гимнастики.
  36. Средства и методы мышечной релаксации.
  37. Плавание и его воздействие на развитие системы опорно-двигательного аппарата.
  38. Актуальные проблемы в проведении занятий по адаптивной физической культуре в учебных заведениях.
  39. Особенности правовой базы в отношении спорта и адаптивной физической культуры в России.
  40. Процесс организации здорового образа жизни.
  41. Основные системы оздоровительной физической культуры.

В результате подготовки реферата студент может выступать на конференциях и семинарах по этому вопросу.

#### **Общие рекомендации по подготовке реферата**

Реферат должен включать в себя введение, основную часть и заключение.

Во введении необходимо отразить обоснование актуальности выбранной темы, краткое описание текущего состояния проблемы. В нем студент должен указать цель и задачи работы, объект исследования, элементы новизны, введенные в процессе написания работы. Необходимо перечислить проблемы, которые должны быть решены в рамках выбранной темы.

Основная часть доклада должна содержать вопросы, предусмотренные в плане работы. В ней необходимо отразить теоретические основы, раскрывающие суть проблемы, проанализировать собранные материалы, характеризующие практическую сторону объекта исследования. Этот раздел может содержать рабочие таблицы, диаграммы и другие материалы.

В заключении необходимо отразить выводы и предложения, полученные в результате выполнения работы. Они должны быть сформулированы четко и точно.

Список литературы включает в алфавитном порядке список соответствующей научной литературы, научных работ, статистических сборников и других источников, выпущенных не ранее пяти лет.

#### **Оформление доклада и порядок защиты**

Объем работы – 15-20 страниц пронумерованного компьютерного текста, шрифт, 14, интервал 1,5, поля стандартные. Иллюстрации, фотографии, рисунки, графики, которые появляются на тексте, должны быть пронумерованы.

Выполненный доклад проверяется преподавателем. Если доклад оформлен согласно предъявляемым требованиям, то работа допускается к защите, о чем преподавателем делаются записи на титульном листе работы. Если доклад имеет отрицательный отзыв, то документ возвращается на доработку с последующим представлением к повторному рассмотрению.

Требуемый уровень оригинальности не менее 50%.

Рефераты могут сопровождаться презентацией, отражающей основные моменты выполненного исследования.

#### **Критерии оценивания реферата**

<b>Шкала оценивания</b>	<b>Оценочное средство</b>
	<b>Реферат</b>
отличное усвоение (высокий/продвинутый уровень) оценка «отлично»	Компетенция (и) или ее часть (и) сформированы на высоком уровне (уровень 3). Обучающийся демонстрирует сформированные системные знания, сформированные умения отбирать, анализировать, обобщать, классифицировать, интерпретировать информацию. Самостоятельно написанный реферат, в котором продемонстрировано умение систематизировать и структурировать материал, работать с источниками, излагать материал последовательно и грамотно, демонстрируя культуру изложения, обобщать и делать выводы; выдержано стилевое единство текста, оформление (в том числе библиографического списка), соблюдены требования к объему реферата.
хорошее усвоение (средний уровень) оценка «хорошо»	Компетенция(-и) или ее (их) часть(-и) сформированы на среднем уровне (уровень 2). Обучающийся демонстрирует общие, но не структурированные знания, частично сформированные умения отбирать, анализировать, обобщать, классифицировать, интерпретировать информацию. Основные требования к реферату выполнены, но при этом имеются недочеты: неточности в изложении материала, может быть недостаточно полно развернута аргументация, допущены погрешности структурирования материала, оформления (в том числе библиографического списка), не выдержан объем.
неполное усвоение (пороговое, базовое) оценка «удовлетворительно»	Компетенция(-и) или ее (их) часть(-и) сформированы на базовом уровне (уровень 1). Обучающийся демонстрирует фрагментарные знания, слабо сформированные умения отбирать, анализировать, обобщать, классифицировать, интерпретировать информацию. Неполно или непоследовательно раскрыто содержание материала, но показано общее понимание вопроса и продемонстрированы умения, достаточные для дальнейшего усвоения материала; допущены ошибки в использовании терминологии, допущены погрешности структурирования материала, оформления (в том числе библиографического списка).
отсутствие усвоения (ниже порогового) оценка «не-	Компетенция(и) или ее часть (и) не сформированы. Обучающийся демонстрирует отсутствие знаний, крайне разрозненные представления, отсутствие умений или крайне слабо сформированные

удовлетворительно»	умения отбирать, анализировать, обобщать, классифицировать, интерпретировать информацию. Тема реферата не раскрыта, нарушена логика в изложении материала, нет необходимых обобщений и выводов; имеются грубые нарушения культуры изложения; использовано критически малое количество источников; реферат является плагиатом более чем на 90%.
--------------------	--

## 6. МЕТОДИЧЕСКИЕ РЕКОМЕНДАЦИИ ПО ПОДГОТОВКЕ К ЗАЧЕТУ

Оценивание результатов освоения дисциплины «Адаптивная физическая культура» осуществляется в соответствии с Положением о текущем контроле и промежуточной аттестации обучающихся. Промежуточная аттестация по дисциплине проводится в форме зачета.

Зачет является заключительным этапом процесса формирования компетенции обучающегося при изучении дисциплины и имеет целью проверку и оценку знаний студентов по теории и применению полученных знаний, умений и навыков при решении практических задач.

По результатам зачета обучающемуся выставляется оценка «зачтено», «не зачтено». Результат сдачи зачета заносится преподавателем в зачетную ведомость и зачетную книжку. Оценка «не зачтено» проставляется только в зачетной ведомости. Неявка на зачет отмечается в зачетной ведомости словами «не явился».

Вопросы к зачету:

1. Физические качества (перечислить и дать краткие определения).
2. Дать характеристику общей и специальной физической подготовке
3. Дать характеристику профессионально-прикладной физической подготовке
4. Циклические и ациклические движения.
5. История легкой атлетики.
6. Оздоровительное значение легкой атлетики.
7. Классификация легкоатлетических упражнений (перечислить и дать определение).
8. Понятие о спортивной технике.
9. Назвать и объяснить главные физические качества спринтера и стайера.
10. Виды бега (отличие бега от ходьбы).
11. Техника бега на средние и длинные дистанции.
12. Техника эстафетного бега.
13. Способы прыжков в длину, назвать и объяснить .
14. Способы прыжков в высоту, назвать и дать отличия.
15. Способы метаний в легкой атлетике, назвать и объяснить.
16. История развития и характеристика игры «волейбол» или «сидячий волейбол».
17. Игровое поле, назначение разметки, зон и позиций игроков.
18. Состав команды, счет выигрыша партии, всего матча.
19. Сетка и ее параметры.
20. Количество партий в классическом или «сидячем»волейболе.
21. Какой комплекс приемов включает техника игры.
22. Основные задачи тактики нападения и тактики защиты.
23. Игра у сетки и характерные ошибки.
24. Виды подач и характерные ошибки.
25. Блокирование мяча, виды блоков и страховка.
26. Виды подач и характерные ошибки.
27. Диагностика уровня физической подготовленности
28. Самодиагностика уровня физической подготовленности
29. Самодиагностика негативных психо-физиологических состояний простейшими методами.
30. Гигиенические требования к занятиям физической культурой и спортом.
31. Применение водных процедур (в том числе бани), для снятия физического и психического перенапряжения.

32. Наиболее благоприятное время дня для интенсивных занятий умственным и физическим трудом.

33. Режим дня и его значение для сохранения и укрепления здоровья.

34. Режим питания и его значение для сохранения и укрепления здоровья.

35. Роль и значение физкультминутки

36. Роль и значение физкультпаузы

37. Назвать основные составляющие здорового образа жизни.

38. Роль физической культуры в семейном воспитании.

39. Волевые качества, их значение в производственной деятельности.

40. Волевые качества, их значение в спортивной деятельности.

41. Раскрыть понятие Выносливость, основные средства и методы развития.

42. Раскрыть понятие Ловкость, основные средства и методы развития.

43. Раскрыть понятие Скорость, основные средства и методы развития.

44. Раскрыть понятие Гибкость, основные средства и методы развития.

45. Раскрыть понятие Сила, основные средства и методы развития.

46. Понятие о спортивно классификации.

47. Понятие о судейской классификации.

48. Социальное значение массового параспорта.

49. Социальное значение спорта высших достижений.

50. Роль и назначение разминки при занятиях физическими упражнениями.

51. Роль и значение подвижных игр в семейном воспитании.

52. Привести пример оценки функционального состояния организма.

53. Определение интенсивности нагрузки по уровню ЧСС.

54. Дыхательные упражнения, их применение для саморегуляции уровня психического возбуждения.

55. Средства массажа для саморегуляции уровня психического возбуждения.

56. Профилактика заболеваний органов зрения, специальными упражнениями.

57. Средства массажа для восстановления физической работоспособности.

58. Что такое координация движений, как ее развивать?

58. Функции равновесия, средства развития.

59. Типы конституции человека

60. Мышцы плечевого пояса, груди их функции

61. Мышцы спины, рук их функции

62. Мышцы ног, брюшного пресса их функции

63. Правила предупреждения травматизма

64. Особенности организации силовых тренировок юношей, девушек

65. Терминология движений в атлетической гимнастике

66. Увеличение силы и мышечной массы

69. Развитие силы с умеренным увеличением мышечной массы

70. Работа мышц (концентрическая, эксцентрическая)

71. Метод максимальных усилий

72. Ударный метод

73. Метод развития взрывной силы

74. Метод повторных усилий

75. Понятия - суперсерия, комбинация, подход

76. Работа с отягощениями направленная на сжигание жира.

77. Где и когда создана игра в баскетбол.

78. Разметка игровой площадки и ее назначение.

79. Объяснить правила: 3 сек; 5сек; 8 сек; 24 сек; 1 минуты.

80. Состав команды и количество партий,

81. Что включает техника игры.

82. Зброшенный мяч и его цена.

83. Пять принципов баскетбола.

84. Физическая подготовка баскетболиста.  
 85. Штрафные броски в баскетболе.  
 86. Виды нарушений (фолов).  
 87. Правила ведения мяча.  
 88. Фол на игрока, который находится в процессе броска (наказание).

### Критерии оценивания ответа на зачете

Оценочное средство	Шкала оценивания			
	Оценка «не зачтено»	Оценка «зачтено»		
	отсутствие усвоения (ниже порогового, не зачтено)	неполное усвоение (пороговое, зачтено)	хорошее усвоение (повышенный уровень, зачтено)	отличное усвоение (высокий продвинутый уровень, зачтено)
Зачет	Компетенция не сформирована. Обучающийся демонстрирует отсутствие знаний, крайне разрозненные представления, отсутствие умений или крайне слабо сформированные умения отбирать, анализировать, обобщать, классифицировать, интерпретировать информацию. Теоретическое содержание материала не освоено, необходимые практические навыки работы не сформированы, большинство предусмотренных программой обучения учебных заданий не выполнено, либо качество их выполнения оценено числом баллов, близким к минимальному; при дополнительной самостоятельной работе над материалом курса	Обучающийся демонстрирует фрагментарные знания, слабо сформированные умения отбирать, анализировать, обобщать, классифицировать, интерпретировать информацию. Теоретическое содержание материала освоено частично, необходимые практические навыки работы с материалом в основном сформированы, большинство предусмотренных программой обучения учебных заданий выполнено, некоторые из выполненных заданий, содержат ошибки; при	Обучающийся демонстрирует общие, но не структурированные знания, частично сформированные умения отбирать, анализировать, обобщать, классифицировать, интерпретировать информацию. Теоретическое содержание материала освоено полностью, без пробелов, некоторые практические навыки работы с материалом сформированы недостаточно, все предусмотренные программой обучения учебные задания выполнены, некоторые виды заданий выполнены с ошибками.	Обучающийся демонстрирует сформированные системные знания, сформированные умения отбирать, анализировать, обобщать, классифицировать, интерпретировать информацию. Теоретическое содержание материала освоено полностью, без пробелов, необходимые практические навыки работы с материалом в основном сформированы, все предусмотренные программой обучения учебные задания выполнены, качество выполнения большинства из них оценено числом баллов, близким к максимальному; обучающийся грамотно и логически стройно излагает материал.



	возможно повышение качества выполнения учебных заданий. Компетенции не сформированы.	изложении материала обучающийся допускает неточности, недостаточно правильные формулировки, нарушает последовательность в изложении.		Также оценка «зачтено» выставляется, если обучающийся набрал по текущему контролю необходимые и достаточные баллы для выставления оценки автоматом <sup>1</sup> .
--	--	--	--	---

## СПИСОК РЕКОМЕНДУЕМЫХ ИНФОРМАЦИОННЫХ ИСТОЧНИКОВ

Основная литература				
	Авторы, составители	Заглавие	Издательство, год	Адрес
Л1.1	Ростомашвили Л. Н.	Адаптивная физическая культура в работе с лицами со сложными (комплексными) нарушениями развития: Учебное пособие	Москва: Советский спорт, 2015	<a href="http://www.iprbooks.hop.ru/40847.html">http://www.iprbooks.hop.ru/40847.html</a>
Л1.2	Н. М.	Лечебная физическая культура в ортопедии и травматологии: Учебник	Пермь: Пермский государственный гуманитарно-педагогический университет, 2015	<a href="http://www.iprbooks.hop.ru/70632.html">http://www.iprbooks.hop.ru/70632.html</a>
Дополнительная литература				
	Авторы, составители	Заглавие	Издательство, год	Адрес
Л2.1	Евсеев С. П., Евсеева О. Э., Ладыгина Е. Б., Калишевич С. Ю., Потапчук А. А., Черная А. И., Ростомашвили Л. Н., Мосунова М. Д., Пелих Е. Ю., Тимофеева А. В., Аксенов А. В., Аксенова Н. Н., Малинина Е. В., Городнова М. Ю., Классен А. В., Томилова М. В., Шапкова Л. В., Малиц В. Н., Жуков Ю. Ю., Никифорова Н. В., Евсеев С. П.	Адаптивная физическая культура в практике работы с инвалидами и другими маломобильными группами населения: Учебное пособие	Москва: Советский спорт, 2014	<a href="http://www.iprbooks.hop.ru/40766.html">http://www.iprbooks.hop.ru/40766.html</a>
Л2.2	Королева С. А., Королев И. В.	Учебно-методическое пособие по курсу Физическая культура по теме Здоровьесберегающая программа по физической культуре	Москва: Московский технический университет связи и информатики, 2016	<a href="http://www.iprbooks.hop.ru/63317.html">http://www.iprbooks.hop.ru/63317.html</a>

<sup>1</sup> Количество и условия получения необходимых и достаточных для получения автомата баллов определены Положением о системе «Контроль успеваемости и рейтинг обучающихся»

Л2.3	Королев И. В., Королева С. А., Россихин А. А.	Учебно-методическое пособие по курсу Физическая культура по теме Практические рекомендации для студентов, временно освобожденных от занятий физкультурой	Москва: Московский технический университет связи и информатики, 2016	<a href="http://www.iprbookshop.ru/63352.html">http://www.iprbookshop.ru/63352.html</a>
<b>Методические разработки</b>				
	Авторы, составители	Заглавие	Издательство, год	Адрес
ЛЗ.1	Т.А. Иванова, Н.В. Стёпичева, В.И. Школьников, Е.П. Пестич, Л.Н. Еськова, Т.И.Тумасян	Физическая культура. Методические рекомендации для студентов специального медицинского отделения и лечебной физкультуры: метод. рекомендации	, 2013	<a href="https://ntb.donstu.ru/content/fizicheskaya-kultura-metodicheskie-rekomendacii-dlya-studentov-specialnog-o-meditsinskogo-otdeleniya-i-lechebnoy-fizkultury">https://ntb.donstu.ru/content/fizicheskaya-kultura-metodicheskie-rekomendacii-dlya-studentov-specialnog-o-meditsinskogo-otdeleniya-i-lechebnoy-fizkultury</a>
<b>Перечень ресурсов информационно-телекоммуникационной сети "Интернет"</b>				
Э1	Ростомашвили, Л. Н. Адаптивная физическая культура в работе с лицами со сложными (комплексными) нарушениями развития [Электронный ресурс] : учебное пособие / Л. Н. Ростомашвили. — Электрон. текстовые данные. — М. : Советский спорт, 2015. — 164 с. — 978-5-9718-0776-6. — Режим доступа: <a href="http://www.iprbookshop.ru/40847.html">http://www.iprbookshop.ru/40847.html</a>			
Э2	Физическая культура : учебник / Л.В. Захарова, Н.В. Люлина, М.Д. Кудрявцев и др. ; Министерство образования и науки Российской Федерации, Сибирский Федеральный университет, Красноярский государственный педагогический университет им. В. П. Астафьева, Сибирский государственный университет науки и технологий им. акад. М. Ф. Решетнёва и др. - Красноярск : СФУ, 2017. - 612 с. : ил. - Библиогр.: с. 608 - 609 - ISBN 978-5-7638-3640-0 ; То же [Электронный ресурс]. - URL: <a href="http://biblioclub.ru/index.php?page=book&amp;id=497151">http://biblioclub.ru/index.php?page=book&amp;id=497151</a>			
Э3	Ростомашвили, Л. Н. Адаптивная физическая культура в работе с лицами со сложными (комплексными) нарушениями развития : учебное пособие / Л. Н. Ростомашвили. — 2-е изд. — Москва : Издательство «Спорт», 2020. — 164 с. — ISBN 978-5-907225-11-4. — Текст : электронный // Электронно-библиотечная система IPR BOOKS : [сайт]. — URL: <a href="http://www.iprbookshop.ru/40847.html">http://www.iprbookshop.ru/40847.html</a>			
Э4	Глазина, Т. А. Лечебная физическая культура : практикум для СПО / Т. А. Глазина, М. И. Кабышева. — Саратов : Профобразование, 2020. — 124 с. — ISBN 978-5-4488-0539-4. — Текст : электронный // Электронно-библиотечная система IPR BOOKS : [сайт]. — URL: <a href="http://www.iprbookshop.ru/40847.html">http://www.iprbookshop.ru/40847.html</a>			

## **МЕТОДИЧЕСКИЕ УКАЗАНИЯ**

для организации самостоятельной работы  
по дисциплине «Адаптивная физическая культура»  
для студентов направления подготовки

29.03.05 Конструирование изделий легкой промышленности  
Направленность (профиль) Конструирование швейных изделий



МИНИСТЕРСТВО НАУКИ И ВЫСШЕГО ОБРАЗОВАНИЯ РОССИЙСКОЙ ФЕДЕРАЦИИ

**ФЕДЕРАЛЬНОЕ ГОСУДАРСТВЕННОЕ БЮДЖЕТНОЕ  
ОБРАЗОВАТЕЛЬНОЕ УЧРЕЖДЕНИЕ ВЫСШЕГО ОБРАЗОВАНИЯ  
«ДОНСКОЙ ГОСУДАРСТВЕННЫЙ ТЕХНИЧЕСКИЙ УНИВЕРСИТЕТ»**

**Технологический институт сервиса (филиал) ДГТУ в г.Ставрополе  
(ТИС (филиал) ДГТУ в г.Ставрополе)**

## **МЕТОДИЧЕСКИЕ УКАЗАНИЯ**

по выполнению практических работ  
по дисциплине «Волейбол»

для студентов направления подготовки

29.03.05 Конструирование изделий легкой промышленности  
направленность (профиль) «Конструирование швейных изделий»

Методические указания по дисциплине «Волейбол» содержат задания для студентов, необходимые для практических занятий.

Проработка предложенных заданий позволит студентам приобрести необходимые знания в области изучаемой дисциплины.

Предназначены для студентов направления подготовки 29.03.05 Конструирование изделий легкой промышленности, направленность (профиль) Конструирование швейных изделий

## Содержание

### 1 семестр

- Практическое занятие 1 Гигиенические, зачетные нормы и требования к занимающимся физической культурой, организация процесса физического воспитания в учебных группах. Разминка, Беговые и силовые упражнения, упражнения на гибкость и расслабление. 12
- Практическое занятие 2 Физическая культура и спорт как социальные феномены общества. Современное состояние физической культуры и спорта. Федеральный закон «О физической культуре и спорте в РФ. Практическое знакомство с контрольными нормативами и требованиями. Практическое знакомство с контрольными нормативами и требованиями. Подготовительные упражнения, тестирование уровня физической подготовки. 12
- Практическое занятие 3 Диагностика физической подготовленности студентов. Прием контрольных нормативов (входной контроль). Сравнение индивидуальных результатов с нормами и требованиями программы. 12
- Практическое занятие 4 Общая физическая подготовка, ее цели и задачи. Специальная физическая подготовка (СФП), цели и задачи. Проработка и апробация упражнений ОФП. Проработка и апробация упражнений СФП. 12
- Практическое занятие 5 Организм человека как единая саморазвивающаяся и саморегулирующаяся биологическая система. Дать представление об основах развития общей и специальной выносливости. Отработка упражнений для овладения техникой верхней и нижней передачи и мяча. Отработка исходных положений, перемещений, передач, подач. Игровая практика. Растяжка, расслабление мышц. 13
- Практическое занятие 6 Физическая культура как учебная дисциплина в ВУЗе. Ценностные ориентации и отношение студентов к физической культуре и спорту. Отработка атакующих действий у сетки. Отработка действий защиты и подстраховки блокирующего. Изучение тактических действий в атаке и защите. Игровая практика. Специальная силовая подготовка, растяжка, расслабление мышц. 13
- Практическое занятие 7 Волевые качества, их воспитание средствами физической культуры и спорта. Анализ ошибок и нарушений Правил игроками. Отработка и совершенствование элементов техники игры : передачи, атакующие удары, прием атакующих ударов, постановка блока, подстраховка и т.п. Разбор и апробация тактических приемов выполнения подач. Игровая практика. Специальная силовая подготовка, растяжка, расслабление мышц 13
- Практическое занятие 8 Здоровье человека как ценность и факторы, его определяющие. Взаимосвязь общей культуры студента и его образа жизни. Отработка приема мяча в падении назад. Отработка приема мяча в падении вперед («рыбка»). Отработка приема мяча в падении в сторону. Отработка технических элементов игры в атаке, в защите. Игровая практика. Специальная силовая подготовка, растяжка, расслабление мышц 14

Практическое занятие 9	Физиологические механизмы и закономерности совершенствования отдельных систем организма под воздействием направленной физической тренировки. Отработка техники игры у сетки: подбор при отскоке мяча от сетки; перевод на чужую площадку при падении мяча на трос; обманная передача для атаки ( скидка). Закрепление техники атакующих ударов, постановки блока и подстраховки. Игровая практика. Специальная силовая подготовка, растяжка, расслабление мышц	14
Практическое занятие 10	Общая и профессионально- прикладная физическая подготовка, цели и задачи. Взаимосвязь и значение. Закрепление приема мяча в падении. Закрепление техники игры у сетки. Отработка тактических действий при организации атаки. Отработка тактических действий при постановке блока. Специальная силовая подготовка, растяжка, расслабление мышц	14
Практическое занятие 11	Регуляция и саморегуляция психических состояний. Дыхательные упражнения – как средство саморегуляции. Прыжковые приемы и упражнения для развития скоростно-силовых качеств. Разбор и апробация. Отработка техники передач, подач, атакующих ударов, техники блокирования и приема мяча после атаки противника. Игровая практика. Разбор и апробация приемов «Полного и ритмичного» дыхания	14
Практическое занятие 12	Возможность и условия коррекции физического развития, телосложения, двигательной и функциональной подготовленности средствами физической культуры и спорта в студенческом возрасте. Демонстрация приемов регуляции и саморегуляции психических состояний. Разбор и апробация технико-тактических действий «распасовщика». Отработка технико-тактических действий при подаче мяча. Отработка техники приема сильно летящего мяча. Игровая практика. Успокаивающее дыхание, растяжка, расслабление мышц.	15
Практическое занятие 13	Структура и направленность учебно-тренировочного занятия. Совершенствование технико-тактических действий при подаче, приеме, организации атаки и блокировании. Отработка техники приема сильно летящего мяча. Игровая практика. Дыхательные упражнения как средство поднятия и снижения уровня психического возбуждения, растяжка, расслабление мышц	15
Практическое занятие 14	Массаж, баня, водные процедуры как средства восстановления и психорегуляции. Разбор и выполнение функций игрока «Либеро». Тактика замены игрока «Либеро». Игровая практика. Подбор и апробация приемов самомассажа для снижения уровня психического возбуждения.	15
Практическая работа 15	Выбор тем рефератов, устный опрос, тематическое тестирование. Сдача контрольных нормативов	15
Практическая работа 16	Контрольное занятие. Сдача рефератов. Продолжение сдачи контрольных нормативов.	16
<b>2 семестр</b>		
Практическое задание 1	История, современное состояние и перспективы развития волейбола в России. Повторение пройденного материала. Развитие скоростно-силовых качеств. Прыжки через скамейки, барьеры (80-100 прыжков), броски набивных мячей из различных положений. Работа над техникой элементов игры в волейбол, проверка	16

умений: стойки и перемещения; верхняя передача мяча в средней, низкой и высокой стойках; нижняя передача; нижняя прямая подача и боковая. Игровая практика.

Практическое задание 2 Определение понятия «сила». Силовые упражнения и разновидность силовых способностей. Основные условия развития силы. Оздоровительное и прикладное значение силовых упражнений. Развитие сил мышц плеч, живота, спины. Упражнения с предметами и сопротивлением собственного веса тела. Приемы расслабления мышц. Растяжка как способ восстановления. 17

Практическое задание 3 Здоровый образ жизни и его составляющие. Развитие гибкости разными методами: активный; пассивный; смешанный. Развитие силы мышц ног с помощью блоковых тренажеров. Применение блоковых тренажеров для развития основных мышечных групп туловища и рук, апробация. Развитие гибкости пассивным методом, подбор и апробация упражнений. 17

Практическое задание 4 Развитие силы как часть ППФП . Анализ силовой ППФП, разбор примеров развития необходимых качеств СФП. Круговая тренировка как метод развития силы, апробация и подбор упражнений ППФП. Развитие гибкости активным методом. Упражнения на восстановление, расслабление мышц. 17

Практическое занятие 5 Интенсивность и зоны физических нагрузок. Работа аэробного и анаэробного характера. Развитие силы с помощью различного вида отягощений (гантели, грифы, штанги, гири). Подбор и апробация упражнений на разные группы мышц. Развитие гибкости смешанным методом, подбор и апробация упражнений. 18

Практическое занятие 6 Отечественные методические системы развития силы и построения красоты тела. Корректирующая атлетическая гимнастика. Метод повторных усилий как работа на «сжигание жира», подбор упражнений и апробация. Упражнения на гибкость, расслабление, психорегуляцию. 18

Практическое занятие 7 Учебно- тренировочное занятие как основная форма обучения физическим упражнениям, структура и содержание. Права и обязанности спортивного судьи. Отработка и совершенствование элементов техники игры в волейбол. Игровая практика, приобретение навыков судейской работы. Упражнения на гибкость, психорегуляцию. 18

Практическое занятие 8 Соревновательный метод, как метод морально-волевой, ПП, специальной физической подготовки. Формирование психических свойств личности в условиях соревновательной деятельности. Совершенствование приема мяча в падении. Совершенствование техники подач. Совершенствование техники блокирования, подбора мяча у сетки, подстраховки блокирующего. Игровая практика, судейская практика в учебной игре. Упражнения на гибкость, психорегуляцию. 19

Практическое занятие 9 Физиологическая основа, физиологические предпосылки занятий разными видами спорта. Типы физиологической конституции человека. Упражнения с набивными мячами как часть СФП. Отработка и совершенствование технико-тактических приемов нападения, защиты, блокирования, подстраховки игроками разных позиций на площадке. Игровая практика, судейская практика в 19



учебной игре. Упражнения на гибкость, психорегуляцию.

Практическое занятие 10 Модельные характеристики сильнейших волейболистов современности. Спортивные игры как средство развития основных двигательных умений человека. Подбор и апробация упражнений с набивными мячами для развития специальной физической подготовки волейболиста. Отработка и совершенствование технико-тактических приемов нападения, защиты, блокирования, подстраховки игроками разных позиций на площадке. Игровая практика, судейская практика в учебной игре. 19

Практическое занятие 11 Физическая культура как учебная дисциплина высшего профессионального образования и целостного развития личности. Понятие «физическая культура личности». Подбор и апробация упражнений на развитие ловкости волейболиста (подачи после быстрого вращения на месте, прием мяча из положения стоя спиной к подающему и т.п.) Совершенствование техники владения мячом в передачах. Игровая практика, судейская практика в учебной игре. Специальная силовая подготовка, развитие гибкости. 19

Практическое занятие 12 Двигательная функция и повышение устойчивости организма человека к различным условиям внешней среды. Разбор понятий координация и ловкость, средства их развития. Отработка обманных движений команды при организации атаки. Отработка постановки двойного и тройного блока. Отработка обводящих ударов в атаке. Игровая практика, судейская практика в учебной игре. ППФП - упражнения на снижение уровня психической напряженности. 20

Практическое занятие 13 Краткая историческая справка развития легкой атлетики. Особенности воздействия легкоатлетических упражнений на физическое развитие, психические качества и свойства личности занимающихся. Подводящие упражнения к освоению техники беговых упражнений. Отработка низкого старта в спринте. Отработка высокого старта. Отработка техники бега на 100 и 200м. Отработка техники бега по кругу (на повороте). Упражнения на развитие гибкости, мышечную релаксацию, восстановления дыхания. 20

Практическая занятие 14 Педагогический, врачебный контроль, самоконтроль при регулярных занятиях физическими упражнениями и спортом. вперед, левым боком вперед. Разбор техники и дистанций эстафетного бега. Отработка техники передачи эстафетной палочки стоя на месте. -отработка техники передачи эстафетной палочки в движении( медленный бег). Отработка техники передачи эстафетной палочки в беге на полную мощность. Отработка техники метания малого мяча. Упражнения на развитие гибкости, мышечную релаксацию, восстановления дыхания. 20

Практическое занятие 15 Диагностика и самодиагностика состояния организма при регулярных занятиях физическими упражнениями и спортом . Отработка деталей техники прыжка в длину: разбег, отталкивание, фаза полета, приземление. Отработка деталей техники прыжка в высоту способом «перекидной»: разбег, толчок, фаза полета, приземление. 21

Практическое занятие 16 Теоретическое тестирование, опрос, сдача контрольных нормативов, получение тем рефератов. 21

### 3 семестр

- Практическое занятие 1 Коррекция содержания и методики занятий физическими упражнениями и спортом по результатам показателей контроля и самоконтроля. Практическое знакомство с контрольными нормативами и требованиями. Подготовительные упражнения, тестирование уровня физической подготовки. Повторение и разбор упражнений на психорегуляцию, расслабление, восстановление. 21
- Практическое занятие 2 Развитие и формирование психических качеств в процессе физического воспитания, цели и средства. Продолжить отработку техники бега на короткие дистанции. Продолжить отработку техники бега на повороте беговой дорожки. Продолжить отработку техники бега на средние дистанции. Упражнения на развитие гибкости пассивным методом. Упражнения на расслабление. 22
- Практическое занятие 3 Здоровье человека как ценность и факторы, его определяющие. Взаимосвязь общей культуры студента и его образа жизни. Отработка техники прыжков в высоту предпочитаемым способом. Отработка техники прыжков в длину. Выполнение забега на 1000 м (дев.) и 2000 м (юноши). Упражнения на восстановление дыхания, расслабление, гибкость. 22
- Практическое занятие 4 Мотивация и целенаправленность самостоятельных занятий, формы и содержание самостоятельных занятий. Сдача контрольных нормативов в беге на 100 м. В прыжках в длину с мета, метание набивного мяча. 22
- Практическое занятие 5 Структура подготовленности спортсмена. Зоны и интенсивность физических нагрузок. Отработка техники передач, подач, атакующих ударов, техники блокирования и приема мяча после атаки противника. Игровая практика. Силовая подготовка. Приемы саморегуляции. 22
- Практическое занятие 6 Границы интенсивности нагрузок в условиях самостоятельных занятий у лиц разного возраста. Отработка блокирования (блок в пространстве соперника, блок и касания команды, блокирование подачи, ошибки при блокировании). Отработка атакующих действий. Двусторонняя игра, отработка навыков судейства. 23
- Практическое занятие 7 Физические упражнения, игра в волейбол как средство регуляции негативных психических состояний. Решение тактических задач при расстановке команд. Совершенствование обманных приемов при проведении атаки. Совершенствование постановки одиночного, двойного и тройного блока. Совершенствование подстраховки блокирующего. Двусторонняя игра, отработка навыков судейства. Развитие гибкости, совершенствование приемов саморегуляции. 23
- Практическое занятие 8 Использование методов стандартов, антропометрических данных, упражнений-тестов для оценки физического развития и функционального состояния организма. Совершенствование атакующих ударов со второй линии. Отработка техники приема мяча при атаке со второй линии. Совершенствование игровой практики в должности распасовщика. Совершенствование игровой практики на месте игрока «Либеро». Двусторонняя игра, отработка навыков судейства. Развитие гибкости, совершенствование приемов саморегуляции 23
- Практическое занятие 9 Текущее, оперативное и перспективное планирование подготовки спортсмена. Отработка блокирования (блок в пространстве соперника, блок и касания команды, блокирование подачи, ошибки при блокировании). Отработка 24

атакующих действий. Двусторонняя игра, отработка навыков судейства. Развитие гибкости, совершенствование приемов саморегуляции	
Практическое занятие 10 Спортивная и судейская классификация. Виды соревнований. Совершенствование атакующих ударов со второй линии. Оработка техники приема мяча при атаке со второй линии. Совершенствование игровой практики в должности распасовщика. Совершенствование игровой практики на месте игрока «Либера». Двусторонняя игра, отработка навыков судейства. Развитие гибкости, совершенствование приемов саморегуляции.	24
Практическое занятие 11 Дидактические принципы обучения в занятиях физической культурой и спортом. Оработка блокирования (блок в пространстве соперника, блок и касания команды, блокирование подачи, ошибки при блокировании). Оработка атакующих действий. Двусторонняя игра, отработка навыков судейства- Двусторонняя игра, отработка навыков судейства. Развитие гибкости, совершенствование приемов саморегуляции.	24
Практическое занятие 12 Использование методов функциональных проб, упражнений-тестов для оценки физического развития, телосложения, функционального состояния организма, физической подготовленности. Совершенствование атакующих ударов со второй линии. Оработка техники приема мяча при атаке со второй линии. Совершенствование игровой практики в должности распасовщика. Совершенствование игровой практики на месте игрока «Либера». Двусторонняя игра, отработка навыков судейства. Развитие гибкости, совершенствование приемов саморегуляции.	24
Практическое занятие 13 Профилактика переутомления, усталости на производстве. Понятие об утренней гигиенической гимнастике, физкультминутке, физкульт-паузе. Разбор и апробация упражнений физкультминутки. Совершенствование технических приемов игры в волейбол. Совершенствование тактических действий игрока у сетки. Двусторонняя игра, отработка навыков судейства. Развитие гибкости, совершенствование приемов саморегуляции.	25
Практическое занятие 14 Психофизиологическая характеристика интеллектуальной деятельности и учебного труда обучающихся. Проведение разминки в виде утренней гигиенической гимнастики на оценку. Совершенствование технических действий в двусторонней игре. Развитие гибкости, совершенствование приемов саморегуляции	25
Практическое занятие 15 Корректирующая гимнастика для глаз, ее роль в профилактике утомления. Проведение разминки в виде физкульт-паузы на производстве на оценку. Совершенствование технических действий в двусторонней игре. Развитие гибкости, совершенствование приемов саморегуляции. Подбор тем рефератов.	25
Практическое занятие 16 Контрольное занятие. Подведение итогов, устный опрос, письменное тестирование, сдача зачетных требований.	26
<b>4 семестр</b>	
Практическое занятие 1 Спортивные соревнования как средство и метод общей физической, профессионально-прикладной, спортивной подготовки студентов. Система студенческих спортивных соревнований. Закрепить методику «круговой тренировки». Подобрать не менее 10 станций для развития основных мышечных	26

групп, работать с малыми весами. Проработать мышечную релаксацию. Работа на развитие специальной гибкости в АГ.

Практическое занятие 2 Самоконтроль его основные методы, показатели, дневник самоконтроля. Силовая подготовка. ППФП - упражнения на снятие головной боли (надавливание и массаж активных точек). Подбор и апробация упражнений на развитие ПП силовой подготовки в условиях тренажерного зала ( не менее 8), с учетом нагрузки в будущей профессии. Мышечная релаксация, развитие гибкости. 26

Практическое занятие 3 Общественные студенческие спортивные организации. Олимпийские игры и Универсиады. Апробация метода «динамических усилий» с малыми весами. Демонстрация и объяснение ( при необходимости) комплексов круговой тренировки ПП силовой подготовки. Упражнения на психо-мышечную релаксацию. 27

Практическое занятие 4 Профилактика возникновения стрессовых состояний путем общения с природой, с близким другом, с домашними животными, занятиями спортом. Разбор и апробация « ударного метода» развития силы. Разбор и апробация метода предельных усилий «до отказа». ППФП – силовые упражнения для пальцев, кистей рук. Психо-мышечная релаксация. 27

Практическое занятие 5 Профилактика возникновения профессиональных заболеваний. Структура подготовленности спортсмена. Работа с мячом в парах. Совершенствование технико-тактических действий при организации атаки в тройках. Совершенствование технико-тактических действий при организации блокирования в тройках. Совершенствование подстраховки . Учебная игра, отработка навыков судейства. 27

Практическое занятие 6 Использование методов функциональных проб, упражнений - тестов для оценки физического развития, телосложения, функционального состояния организма, физической подготовленности. Совершенствование передачи мяча сверху, приема снизу и передаче мяча через сетку в прыжке. Отработка тактики действий при нападающих ударах. Из зоны 6 передача мяча в зону 3, а из зоны 3 в зону 4, оттуда в прыжке мяч направить через сетку в зону 2 (3,4). Совершенствование техники прямой верхней подачи. Учебная игра. Практика судейства 28

Практическое занятие 7 Плавание и его воздействие на развитие системы опорно-двигательного аппарата. Групповая командная тактика нападения. Упражнения в тройках. Продолжить отработку основ командных тактических действий в нападении через игрока передней линии и обучение прямой верхней подаче. Учебная игра. Практика судейства. 28

Практическое занятие 8 Возможность и условия коррекции физического развития, двигательной и функциональной подготовленности средствами физической культуры и спорта в студенческом возрасте. Совершенствование групповой и командной тактике нападения. Совершенствовать передачу мяча назад за голову. Совершенствовать тактику и технику игры под сеткой. Упражнения в тройках с набивным мячом. Учебная игра. Практика судейства. 28

Практическое занятие 9 Коррекция содержания и методики занятий физическими упражнениями и спортом по результатам показателей контроля и самоконтроля. Совершенствование подъема мяча при отскоке от сетки. Совершенствование технико-тактических действий при организации атаки в тройках. Совершенствование технико-тактических действий при организации блокирования в тройках. Совершенствование 29

подстраховки . Учебная игра, отработка навыков судейства.

Практическое занятие 10 Характеристика особенностей воздействия легкоатлетических упражнений на физическое развитие и функциональную подготовленность, психические качества и свойства личности занимающихся. 29  
Подводящие упражнения к освоению техники беговых упражнений. Отработка низкого старта в спринте. Отработка высокого старта. Отработка техники бега на 100 и 200м. Отработка техники бега по кругу ( на повороте). Упражнения на развитие гибкости, мышечную релаксацию, восстановления дыхания.

Практическое занятие 11 Здоровый образ жизни, его составляющие и критерии эффективности, влияние на производительность труда. Анализ техники и дистанций эстафетного бега. Отработка техники передачи эстафетной палочки стоя на месте. 29  
Отработка техники передачи эстафетной палочки в движении( медленный бег).  
Отработка техники передачи эстафетной палочки в беге на полную мощность.  
Отработка техники метания малого мяча.  
-Упражнения на развитие гибкости, мышечную релаксацию. восстановление дыхания.

Практическое занятие 12 Здоровый образ жизни в студенческом возрасте как фактор, обеспечивающий успешную социальную и профессиональную адаптацию. Отработка деталей техники прыжка в длину: разбег, отталкивание, фаза полета, приземление. 30  
Отработка деталей техники прыжка в высоту способом «перекидной»: разбег, толчок, фаза полета, приземление. Совершенствование техники метания малого мяча.  
Упражнения на развитие гибкости, мышечную релаксацию. Восстановление дыхания.

Практическое занятие 13 Физиологические механизмы и закономерности совершенствования отдельных систем организма под воздействием направленной физической тренировки. Отработка тройного прыжка с места. Отработка 30  
тройного прыжка с разбега. Совершенствование прыжка в длину. Отработка техники метания гранаты. Гладкий бег 1000 м

Практическое занятие 14 Психофизиологическая характеристика интеллектуальной деятельности и учебного труда студентов. Динамика работоспособности студентов в учебном году, в учебной неделе, в учебном дне и факторы ее определяющие. 30  
Ознакомление с зачетными требованиями летней экзаменационной сессии. Подбор тем рефератов. Развитие специальной силовой подготовки метателя с использованием отягощений и резиновых амортизаторов. Развитие гибкости.

Практическое занятие 15 Проведение устного опроса, письменного тестирования. Сдача практических зачетных норм и и требований на силовую подготовленность, 31  
гибкость, технику выполнения приемов волейбола.

Практическое занятие 16 Контрольное занятие. Подведение итогов, устный опрос, письменное тестирование, сдача зачетных требований на технику прыжков, метаний, беговую подготовленность 31

Список рекомендуемых информационных источников 31

## ВВЕДЕНИЕ

При изучении курса наряду с овладением студентами теоретическими положениями уделяется внимание приобретению практических навыков, с тем, чтобы они смогли успешно применять их в своей последующей работе.

Цель освоения дисциплины - является формирование у обучающихся компетенций, предусмотренных ФГОС ВО, что достигается в процессе формирования физической культуры личности и способности направленного использования разнообразных методов и средств игры в волейбол, вспомогательных видов физической подготовки для обеспечения полноценной социальной и профессиональной деятельности обучающихся.

В результате освоения данной дисциплины формируется следующая компетенция у обучающегося:

УК-7.1: Выбирает здоровьесберегающие технологии для поддержания здорового образа жизни с учетом физиологических особенностей организма и условий реализации профессиональной деятельности.

Изучив данный курс, студент должен:

Знать:

- социально-биологические факторы физического и психического благополучия человека; роль физической культуры и спорта в социальной и профессиональной адаптации; факторы, определяющие здоровье и здоровый образ жизни человека; способы контроля, самоконтроля и оценки общей физической подготовленности; принципы, средства и методы физического воспитания, профессионально-прикладной подготовки; современное законодательство, состояние физической культуры и спорта; правила игры и судейства в волейболе..

Уметь:

- проектировать режим питания и двигательной активности для достижения личных и социально-значимых целей; определять, оценивать и корректировать особенности психофизиологического развития простейшими методами; создавать атмосферу здорового образа жизни в семье и ближайшем окружении на производстве; самостоятельно поддерживать и развивать физические качества в процессе занятий волейболом; подбирать необходимые физические упражнения для занятий различной целевой направленности; выполнять функции судьи и игрока в волейбол.

Владеть:

- сформированными навыками и опытом использования упражнений, средств и методов легкой атлетики, атлетической гимнастики, игры в волейбол для поддержания и развития физических качеств и психофизиологического здоровья; применения простейших способов самодиагностики и саморегуляции негативных психических состояний в физкультурной и бытовой деятельности; коррекции психофизиологического здоровья различными формами двигательной активности в быту и учебной деятельности; проведения физкультурных занятий в виде утренней гигиенической гимнастики, разминки перед тренировкой, физкультминутки и физкультпаузы в учебной и будущей профессиональной деятельности; техники игры в волейбол.

Реализация компетентного подхода предусматривает широкое использование в учебном процессе активных и интерактивных форм проведения занятий (разбор конкретных ситуаций, собеседование) в сочетании с внеаудиторной работой с целью формирования и развития профессиональных навыков специалистов.

Лекционный курс является базой для последующего получения обучающимися практических навыков, которые приобретаются на практических занятиях, проводимых в активных формах: деловые игры; ситуационные семинары. Методика проведения практических занятий и их содержание продиктованы стремлением как можно эффективнее развивать у студентов мышление и интуицию, необходимые современному специалисту.

Активные формы семинаров открывают большие возможности для проверки усвоения теоретического и практического материала.

## **1 семестр**

**Практическое занятие 1** Гигиенические, зачетные нормы и требования к занимающимся физической культурой, организация процесса физического воспитания в учебных группах. Разминка, Беговые и силовые упражнения, упражнения на гибкость и расслабление.

**Цель занятия** заключается в формировании у студентов профессиональной компетенции: УК-7.1

**Практические задания:** Организация процесса физического воспитания в учебных группах.

1. Разминка.
2. Беговые и силовые упражнения.
3. Упражнения на гибкость и расслабление

**Практическое занятие 2** Физическая культура и спорт как социальные феномены общества. Современное состояние физической культуры и спорта. Федеральный закон «О физической культуре и спорте в РФ. Практическое знакомство с контрольными нормативами и требованиями. Подготовительные упражнения, тестирование уровня физической подготовки

**Цель занятия** заключается в формировании у студентов профессиональной компетенции: УК-7.1

**Практические задания:** Практическое знакомство с контрольными нормативами и требованиями. Подготовительные упражнения, тестирование уровня физической подготовки

1. Силовая подготовленность, гибкость
2. Техника прыжков.
3. Техника метания.
4. Беговая подготовленность.

**Практическое занятие 3** Диагностика физической подготовленности студентов. Прием контрольных нормативов (входной контроль). Сравнение индивидуальных результатов с нормами и требованиями программы.

**Цель занятия** заключается в формировании у студентов профессиональной компетенции: УК-7.1

**Практические задания:** Практическое знакомство с контрольными нормативами и требованиями. Подготовительные упражнения, тестирование уровня физической подготовки

1. Силовая подготовленность, гибкость
2. Техника прыжков.
3. Техника метания.
4. Беговая подготовленность.

**Практическое занятие 4** Общая физическая подготовка, ее цели и задачи. Специальная физическая подготовка (СФП), цели и задачи. Проработка и апробация упражнений ОФП. Проработка и апробация упражнений СФП.

**Цель занятия** заключается в формировании у студентов профессиональной компетенции:  
УК-7.1

**Практические задания:** Общая физическая подготовка, специальная физическая подготовка.

1. Проработка и апробация упражнений ОФП.
2. Проработка и апробация упражнений СФП.

**Практическое занятие 5** Организм человека как единая саморазвивающаяся и саморегулирующаяся биологическая система. Дать представление об основах развития общей и специальной выносливости. Отработка упражнений для овладения техникой верхней и нижней передачи и мяча. Отработка исходных положений, перемещений, передач, подач. Игровая практика. Растяжка, расслабление мышц.

**Цель занятия** заключается в формировании у студентов профессиональной компетенции:  
УК-7.1

**Вопросы для обсуждения:** Подводящие упражнения для освоения игры в волейбол

1. Упражнения для овладения техникой передачи мяча.
2. Упражнения для освоения подачи мяча.

**Практическое занятие 6** Физическая культура как учебная дисциплина в ВУЗе. Ценностные ориентации и отношение студентов к физической культуре и спорту. Отработка атакующих действий у сетки. Отработка действий защиты и подстраховки блокирующего. Изучение тактических действий в атаке и защите. Игровая практика. Специальная силовая подготовка, растяжка, расслабление мышц.

**Цель занятия** заключается в формировании у студентов профессиональной компетенции:  
УК-7.1

**Практические задания:** Подводящие упражнения для освоения игры в волейбол

1. Упражнения для освоения нападающих ударов (прямой нападающий, боковой).
2. Обучение технике и тактике игры в защите

**Практическое занятие 7** Волевые качества, их воспитание средствами физической культуры и спорта. Анализ ошибок и нарушений Правил игроками. Отработка и совершенствование элементов техники игры : передачи, атакующие удары, прием атакующих ударов, постановка блока, подстраховка и т.п. Разбор и апробация тактических приемов выполнения подач. Игровая практика. Специальная силовая подготовка, растяжка, расслабление мышц.

**Цель занятия** заключается в формировании у студентов профессиональной компетенции:  
УК-7.1

**Практические задания:** Подводящие упражнения для освоения игры в волейбол.

1. Упражнения для обучения тактике приема нападающих ударов.
2. Упражнения для освоения блокирования.



**Практическое занятие 8** Здоровье человека как ценность и факторы, его определяющие. Взаимосвязь общей культуры студента и его образа жизни. Отработка приема мяча в падении назад. Отработка приема мяча в падении вперед («рыбка»). Отработка приема мяча в падении в сторону. Отработка технических элементов игры в атаке, в защите. Игровая практика. Специальная силовая подготовка, растяжка, расслабление мышц.

**Цель занятия** заключается в формировании у студентов профессиональной компетенции:  
УК-7.1

**Практические задания:** Подводящие упражнения для освоения игры в волейбол.

1. Отработка приема мяча в падении вперед («рыбка»).
2. Отработка приема мяча в падении в сторону
3. Отработка технических элементов игры в атаке, в защите.

**Практическое занятие 9** Физиологические механизмы и закономерности совершенствования отдельных систем организма под воздействием направленной физической тренировки. Отработка техники игры у сетки: подбор при отскоке мяча от сетки; перевод на чужую площадку при падении мяча на трос; обманная передача для атаки ( скидка). Закрепление техники атакующих ударов, постановки блока и подстраховки. Игровая практика. Специальная силовая подготовка, растяжка, расслабление мышц.

**Цель занятия** заключается в формировании у студентов профессиональной компетенции:  
УК-7.1

**Практические задания:** Подводящие упражнения для освоения игры в волейбол.

1. Отработка техники игры у сетки: подбор при отскоке мяча от сетки
2. Перевод на чужую площадку при падении мяча на трос.
3. Обманная передача для атаки ( скидка).
4. Закрепление техники атакующих ударов, постановки блока и подстраховки.

**Практическое занятие 10** Общая и профессионально- прикладная физическая подготовка, цели и задачи. Взаимосвязь и значение. Закрепление приема мяча в падении. Закрепление техники игры у сетки. Отработка тактических действий при организации атаки. Отработка тактических действий при постановке блока. Специальная силовая подготовка, растяжка, расслабление мышц.

**Цель занятия** заключается в формировании у студентов профессиональной компетенции:  
УК-7.1

**Практические задания:** Подводящие упражнения для освоения игры в волейбол.

1. Закрепление приема мяча в падении.
2. Отработка тактических действий при организации атаки.
3. Отработка тактических действий при постановке блока.

**Практическое занятие 11** Регуляция и саморегуляция психических состояний. Дыхательные упражнения – как средство саморегуляции. Прыжковые приемы и упражнения для развития скоростно-силовых качеств. Разбор и апробация. Отработка техники передач, подач, атакующих ударов, техники блокирования и приема мяча после атаки противника. Игровая практика. Разбор и апробация приемов «Полного и ритмичного» дыхания.

**Цель занятия** заключается в формировании у студентов профессиональной компетенции:  
УК-7.1

**Практические задания:** Подводящие упражнения для освоения игры в волейбол

1. Прыжковые приемы и упражнения для развития скоростно-силовых качеств.

2. Отработка техники передач, подач, атакующих ударов.
3. Техника блокирования и приема мяча после атаки противника.

**Практическое занятие 12** Возможность и условия коррекции физического развития, телосложения, двигательной и функциональной подготовленности средствами физической культуры и спорта в студенческом возрасте. Демонстрация приемов регуляции и саморегуляции психических состояний. Разбор и апробация технико-тактических действий «распасовщика». Отработка технико-тактических действий при подаче мяча. Отработка техники приема сильно летящего мяча. Игровая практика. Успокаивающее дыхание, растяжка, расслабление мышц.

**Цель занятия** заключается в формировании у студентов профессиональной компетенции: УК-7.1

**Практические задания:** Подводящие упражнения для освоения игры в волейбол

1. Разбор и апробация технико-тактических действий «распасовщика».
2. Отработка технико-тактических действий при подаче мяча.
3. Отработка техники приема сильно летящего мяча.

**Практическое занятие 13** Структура и направленность учебно-тренировочного занятия. Совершенствование технико-тактических действий при подаче, приеме, организации атаки и блокировании. Отработка техники приема сильно летящего мяча. Игровая практика. Дыхательные упражнения как средство поднятия и снижения уровня психического возбуждения, растяжка, расслабление мышц.

**Цель занятия** заключается в формировании у студентов профессиональной компетенции: УК-7.1

**Практические задания:** Подводящие упражнения для освоения игры в волейбол

1. Совершенствование технико-тактических действий при подаче, приеме, организации атаки и блокировании.
2. Отработка техники приема сильно летящего мяча.
3. Игровая практика.

**Практическое занятие 14** Массаж, баня, водные процедуры как средства восстановления и психорегуляции. Разбор и выполнение функций игрока «Либеро». Тактика замены игрока «Либеро». Игровая практика. Подбор и апробация приемов самомассажа для снижения уровня психического возбуждения.

**Цель занятия** заключается в формировании у студентов профессиональной компетенции: УК-7.1

**Практические задания:** Подводящие упражнения для освоения игры в волейбол

1. Разбор и выполнение функций игрока «Либеро».
2. Тактика замены игрока «Либеро».
3. Игровая практика.

**Практическое занятие 15** Выбор тем рефератов, устный опрос, тематическое тестирование. Сдача контрольных нормативов.

**Цель занятия** заключается в формировании у студентов профессиональной компетенции: УК-7.1

**Практические задания:** Подводящие упражнения для освоения игры в волейбол.

Сдача контрольных нормативов.

1. Подбрасывание мяча над собой двумя руками сверху, без потери мяча (10-12 раз), вылет мяча 50-60 см.
2. Подбрасывание мяча над собой двумя руками снизу, без потери мяча (10-12 раз), вылет мяча 1 м.
3. Подбрасывание мяча над собой двумя руками сверху, вылет мяча не менее 2<sup>х</sup> метров над головой (4-6 раз).
4. Подбрасывание мяча над собой двумя руками снизу, вылет мяча не менее 2<sup>х</sup> метров над головой (4-6 раз).
5. Прямая подача снизу, попадания из 5:
6. Прямая подача сверху, попадания из 5:
7. Передача мяча сверху в парах, без потери мяча, расстояние между парой 3 метра. (6-8раз). (Разрешается 1 потеря).
8. Передача мяча снизу в парах, без потери мяча, расстояние между парами 3 метра. (6-8раз). (Разрешается 1 потеря).
9. Передача мяча через сетку в прыжке.
10. Атакующий удар с передачи: из 5 (2-3) .

**Практическое занятие 16** Контрольное занятие. Сдача рефератов. Продолжение сдачи контрольных нормативов.

**Цель занятия** заключается в формировании у студентов профессиональной компетенции: УК-7.1

**Практические задания:** Подводящие упражнения для освоения игры в волейбол. Сдача контрольных нормативов.

11. Подбрасывание мяча над собой двумя руками сверху, без потери мяча (10-12 раз), вылет мяча 50-60 см.
12. Подбрасывание мяча над собой двумя руками снизу, без потери мяча (10-12 раз), вылет мяча 1 м.
13. Подбрасывание мяча над собой двумя руками сверху, вылет мяча не менее 2<sup>х</sup> метров над головой (4-6 раз).
14. Подбрасывание мяча над собой двумя руками снизу, вылет мяча не менее 2<sup>х</sup> метров над головой (4-6 раз).
15. Прямая подача снизу, попадания из 5:
16. Прямая подача сверху, попадания из 5:
17. Передача мяча сверху в парах, без потери мяча, расстояние между парой 3 метра. (6-8раз). (Разрешается 1 потеря).
18. Передача мяча снизу в парах, без потери мяча, расстояние между парами 3 метра. (6-8раз). (Разрешается 1 потеря).
19. Передача мяча через сетку в прыжке.
20. Атакующий удар с передачи: из 5 (2-3) .

## 2 семестр

**Практическое занятие 1** История, современное состояние и перспективы развития волейбола в России. Повторение пройденного материала. Развитие скоростно-силовых качеств. Прыжки через скамейки, барьеры (80-100 прыжков), броски набивных мячей из различных положений. Работа над техникой элементов игры в волейбол, проверка умений: стойки и перемещения; верхняя передача мяча в средней, низкой и высокой стойках; нижняя передача; нижняя прямая подача и боковая. Игровая практика.

**Цель занятия** заключается в формировании у студентов профессиональной компетенции:

**Практические задания:** Подводящие упражнения для освоения игры в волейбол

1. Развитие скоростно-силовых качеств.
2. Работа над техникой элементов игры в волейбол, проверка умений: стойки и перемещения.
3. Верхняя передача мяча в средней, низкой и высокой стойках.
4. Нижняя передача, нижняя прямая подача и боковая.
5. Игровая практика.

**Практическое занятие 2** Определение понятия «сила». Силовые упражнения и разновидность силовых способностей. Основные условия развития силы. Оздоровительное и прикладное значение силовых упражнений. Развитие сил мышц плеч, живота, спины. Упражнения с предметами и сопротивлением собственного веса тела. Приемы расслабления мышц. Растяжка как способ восстановления.

**Цель занятия** заключается в формировании у студентов профессиональной компетенции:  
УК-7.1

**Практические задания:** Определение понятия «сила». Силовые упражнения и разновидность силовых способностей. Основные условия развития силы.

1. Развитие скоростно-силовых качеств.
2. Развитие сил мышц плеч, живота, спины.
3. Упражнения с предметами и сопротивлением собственного веса тела.
4. Растяжка как способ восстановления

**Практическое занятие 3** Здоровый образ жизни и его составляющие. Развитие гибкости разными методами: активный; пассивный; смешанный. Развитие силы мышц ног с помощью блоковых тренажеров. Применение блоковых тренажеров для развития основных мышечных групп туловища и рук, апробация. Развитие гибкости пассивным методом, подбор и апробация упражнений.

**Цель занятия** заключается в формировании у студентов профессиональной компетенции:  
УК-7.1

**Практические задания:** Здоровый образ жизни и его составляющие.

1. Развитие гибкости разными методами; активный; пассивный; смешанный.
2. Развитие силы мышц ног с помощью блоковых тренажеров.
3. Применение блоковых тренажеров для развития основных мышечных групп туловища и рук, апробация.
4. Развитие гибкости пассивным методом, подбор и апробация упражнений.

**Практическое занятие 4** Развитие силы как часть ППФП. Анализ силовой ППФП, разбор примеров развития необходимых качеств СФП. Круговая тренировка как метод развития силы, апробация и подбор упражнений ППФП. Развитие гибкости активным методом. Упражнения на восстановление, расслабление мышц.

**Цель занятия** заключается в формировании у студентов профессиональной компетенции:  
УК-7.1

**Практические задания:** Профессионально-прикладная физическая подготовка. Специальная физическая подготовка

1. Развитие силы как часть ППФП.
2. Анализ силовой ППФП, разбор примеров развития необходимых качеств СФП.
3. Круговая тренировка как метод развития силы, апробация и подбор упражнений ППФП.
4. Развитие гибкости активным методом. Упражнения на восстановление, расслабление мышц

**Практическое занятие 5** Интенсивность и зоны физических нагрузок. Работа аэробного и анаэробного характера. Развитие силы с помощью различного вида отягощений ( гантели, грифы, штанги, гири). Подбор и апробация упражнений на разные группы мышц. Развитие гибкости смешанным методом, подбор и апробация упражнений

**Цель занятия** заключается в формировании у студентов профессиональной компетенции: УК-7.1

**Практические задания:** Интенсивность и зоны физических нагрузок.

1. Работа аэробного и анаэробного характера.
2. Развитие силы с помощью различного вида отягощений (гантели, грифы, штанги, гири).
3. Подбор и апробация упражнений на разные группы мышц.
4. Развитие гибкости смешанным методом, подбор и апробация упражнений.

**Практическое занятие 6** Отечественные методические системы развития силы и построения красоты тела. Корректирующая атлетическая гимнастика. Метод повторных усилий как работа на «сжигание жира», подбор упражнений и апробация. Упражнения на гибкость, расслабление, психорегуляцию.

**Цель занятия** заключается в формировании у студентов профессиональной компетенции: УК-7.1

**Практические задания:** Отечественные методические системы развития силы и построения красоты тела.

1. Метод повторных усилий как работа на «сжигание жира», подбор упражнений и апробация.
2. Упражнения на гибкость, расслабление, психорегуляцию

**Практическое занятие 7** Учебно- тренировочное занятие как основная форма обучения физическим упражнениям, структура и содержание. Права и обязанности спортивного судьи. Отработка и совершенствование элементов техники игры в волейбол. Игровая практика, приобретение навыков судейской работы. Упражнения на гибкость, психорегуляцию.

**Цель занятия** заключается в формировании у студентов профессиональной компетенции: УК-7.1

**Практические задания:** Подводящие упражнения для освоения игры в волейбол

1. Развитие скоростно-силовых качеств.
2. Работа над техникой элементов игры в волейбол, проверка умений: стойки и перемещения.
3. Верхняя передача мяча в средней, низкой и высокой стойках.

4. Нижняя передача, нижняя прямая подача и боковая.
5. Игровая практика.

**Практическое занятие 8** Соревновательный метод, как метод морально-волевой, ПП, специальной физической подготовки. Формирование психических свойств личности в условиях соревновательной деятельности. Совершенствование приема мяча в падении. Совершенствование техники подач. Совершенствование техники блокирования, подбора мяча у сетки, подстраховки блокирующего. Игровая практика, судейская практика в учебной игре. Упражнения на гибкость, психорегуляцию.

**Цель занятия** заключается в формировании у студентов профессиональной компетенции: УК-7.1

**Практические задания:** Подводящие упражнения для освоения игры в волейбол

1. Прием мяча в падении.
2. Техника блокирования, подбора мяча у сетки, подстраховки блокирующего.
3. Игровая практика.

**Практическое занятие 9** Физиологическая основа, физиологические предпосылки занятий разными видами спорта. Типы физиологической конституции человека. Упражнения с набивными мячами как часть СФП. Отработка и совершенствование технико-тактических приемов нападения, защиты, блокирования, подстраховки игроками разных позиций на площадке. Игровая практика, судейская практика в учебной игре. Упражнения на гибкость, психорегуляцию.

**Цель занятия** заключается в формировании у студентов профессиональной компетенции: УК-7.1

**Практические задания:** Подводящие упражнения для освоения игры в волейбол

1. Отработка и совершенствование технико-тактических приемов нападения, защиты, блокирования, подстраховки игроками разных позиций на площадке.
2. Игровая практика, судейская практика в учебной игре.
3. Упражнения на гибкость, психорегуляцию

**Практическое занятие 10** Модельные характеристики сильнейших волейболистов современности. Спортивные игры как средство развития основных двигательных умений человека. Подбор и апробация упражнений с набивными мячами для развития специальной физической подготовки волейболиста. Отработка и совершенствование технико-тактических приемов нападения, защиты, блокирования, подстраховки игроками разных позиций на площадке. Игровая практика, судейская практика в учебной игре

**Цель занятия** заключается в формировании у студентов профессиональной компетенции: УК-7.1

**Практические задания:** Подводящие упражнения для освоения игры в волейбол

1. Упражнений с набивными мячами для развития специальной физической подготовки волейболиста.
2. Совершенствование технико-тактических приемов нападения, защиты.
3. Игровая практика, судейская практика в учебной игре.

**Практическое занятие 11** Физическая культура как учебная дисциплина высшего профессионального образования и целостного развития личности. Понятие «физическая культура личности». Подбор и апробация упражнений на развитие ловкости волейболиста

(подачи после быстрого вращения на месте, прием мяча из положения стоя спиной к подающему и т.п.) Совершенствование техники владения мячом в передачах. Игровая практика, судейская практика в учебной игре. Специальная силовая подготовка, развитие гибкости.

**Цель занятия** заключается в формировании у студентов профессиональной компетенции:  
УК-7.1

**Практические задания:** Подводящие упражнения для освоения игры в волейбол.

1. Подбор и апробация упражнений на развитие ловкости волейболиста (подачи после быстрого вращения на месте, прием мяча из положения стоя спиной к подающему и т.п.)
2. Совершенствование техники владения мячом в передачах.
3. Игровая практика, судейская практика в учебной игре.

**Практическое занятие 12** Двигательная функция и повышение устойчивости организма человека к различным условиям внешней среды. Разбор понятий координация и ловкость, средства их развития. Отработка обманных движений команды при организации атаки. Отработка постановки двойного и тройного блока. Отработка обводящих ударов в атаке. Игровая практика, судейская практика в учебной игре. ППФП - упражнения на снижение уровня психической напряженности.

**Цель занятия** заключается в формировании у студентов профессиональной компетенции:  
УК-7.1

**Практические задания:** Подводящие упражнения для освоения игры в волейбол.

1. Отработка обманных движений команды при организации атаки.
2. Отработка постановки двойного и тройного блока.
3. Отработка обводящих ударов в атаке.
4. Игровая практика.

**Практическое занятие 13** Краткая историческая справка развития легкой атлетики. Особенности воздействия легкоатлетических упражнений на физическое развитие, психические качества и свойства личности занимающихся. Подводящие упражнения к освоению техники беговых упражнений. Отработка низкого старта в спринте. Отработка высокого старта. Отработка техники бега на 100 и 200м. Отработка техники бега по кругу (на повороте). Упражнения на развитие гибкости, мышечную релаксацию, восстановления дыхания.

**Цель занятия** заключается в формировании у студентов профессиональной компетенции:  
УК-7.1

**Практические задания:** Подводящие упражнения к освоению техники беговых упражнений.

1. Отработка низкого старта в спринте.
2. Отработка высокого старта.
3. Отработка техники бега на 100 и 200м.
4. Отработка техники бега по кругу (на повороте).
5. Упражнения на развитие гибкости, мышечную релаксацию, восстановления дыхания.

**Практическое занятие 14** Педагогический, врачебный контроль, самоконтроль при регулярных занятиях физическими упражнениями и спортом. Разбор техники и дистанций

эстафетного бега. Отработка техники передачи эстафетной палочки стоя на месте. Отработка техники передачи эстафетной палочки в движении (медленный бег). Отработка техники передачи эстафетной палочки в беге на полную мощность. Отработка техники метания малого мяча. Упражнения на развитие гибкости, мышечную релаксацию, восстановления дыхания.

**Цель занятия** заключается в формировании у студентов профессиональной компетенции: УК-7.1

**Практические задания:** Эстафетный бег. Метание малого мяча

1. Разбор техники и дистанций эстафетного бега.
2. Отработка техники передачи эстафетной палочки стоя на месте.
3. Отработка техники передачи эстафетной палочки в движении (медленный бег).
4. Отработка техники передачи эстафетной палочки в беге на полную мощность.
5. Отработка техники метания малого мяча.

**Практическое занятие 15** Диагностика и самодиагностика состояния организма при регулярных занятиях физическими упражнениями и спортом. Отработка деталей техники прыжка в длину: разбег, отталкивание, фаза полета, приземление. Отработка деталей техники прыжка в высоту способом «перекидной»: разбег, толчок, фаза полета, приземление.

**Цель занятия** заключается в формировании у студентов профессиональной компетенции: УК-7.1

**Практические задания:** Прыжок в длину. Прыжок в высоту

1. Отработка деталей техники прыжка в длину: разбег, отталкивание, фаза полета, приземление.
2. Отработка деталей техники прыжка в высоту способом «перекидной»: разбег, толчок, фаза полета, приземление.

**Практическое занятие 16** Теоретическое тестирование, опрос, сдача контрольных нормативов, получение тем рефератов.

**Цель занятия** заключается в формировании у студентов профессиональной компетенции: УК-7.1

**Практические задания:** Сдача контрольных нормативов.

1. Бег: 100, 200, 2000 (девушки), 3000 (юноши) м.
2. Прыжок в длину с места.
3. Метание малого мяча.

### 3 семестр

**Практическое занятие 1** Коррекция содержания и методики занятий физическими упражнениями и спортом по результатам показателей контроля и самоконтроля. Практическое знакомство с контрольными нормативами и требованиями. Подготовительные упражнения, тестирование уровня физической подготовки. Повторение и разбор упражнений на психорегуляцию, расслабление, восстановление.

**Цель занятия** заключается в формировании у студентов профессиональной компетенции: УК-7.1



**Практические задания:** Сдача контрольных нормативов.

4. Бег: 100, 200, 2000 (девушки), 3000 (юноши) м.
5. Прыжок в длину с места.
6. Метание малого мяча.

**Практическое занятие 2** Развитие и формирование психических качеств в процессе физического воспитания, цели и средства. Продолжить отработку техники бега на короткие дистанции. Продолжить отработку техники бега на повороте беговой дорожки. Продолжить отработку техники бега на средние дистанции. Упражнения на развитие гибкости пассивным методом. Упражнения на расслабление.

**Цель занятия** заключается в формировании у студентов профессиональной компетенции: УК-7.1

**Практические задания:** Бег на короткие и средние дистанции.

1. Оработка техники бега на короткие дистанции.
2. Оработка техники бега на повороте беговой дорожки.
3. Оработка техники бега на средние дистанции.

**Практическое занятие 3** Здоровье человека как ценность и факторы, его определяющие. Взаимосвязь общей культуры студента и его образа жизни. Оработка техники прыжков в высоту предпочитаемым способом. Оработка техники прыжков в длину. Выполнение забега на 1000 м (дев.) и 2000 м (юноши). Упражнения на восстановление дыхания, расслабление, гибкость.

**Цель занятия** заключается в формировании у студентов профессиональной компетенции: УК-7.1

**Практические задания:** Прыжки в длину и в высоту

1. Оработка техники прыжков в высоту предпочитаемым способом.
2. Оработка техники прыжков в длину.
3. Выполнение забега на 1000 м (дев.) и 2000 м (юноши).

**Практическое занятие 4** Мотивация и целенаправленность самостоятельных занятий, формы и содержание самостоятельных занятий. Сдача контрольных нормативов в беге на 100 м. В прыжках в длину с места, метание набивного мяча.

**Цель занятия** заключается в формировании у студентов профессиональной компетенции: УК-7.1

**Практические задания:** Сдача контрольных нормативов.

1. Бег на 100 м.
2. Прыжок в длину с места.
3. Метание набивного мяча.

**Практическое занятие 5** Структура подготовленности спортсмена. Зоны и интенсивность физических нагрузок. Оработка техники передач, подач, атакующих ударов, техники блокирования и приема мяча после атаки противника. Игровая практика. Силовая подготовка. Приемы саморегуляции.

**Цель занятия** заключается в формировании у студентов профессиональной компетенции:

**Практические задания:** Подводящие упражнения для освоения игры в волейбол

1. Отработка техники передач, подач, атакующих ударов.
2. Отработка техники блокирования и приема мяча после атаки противника.
3. Игровая практика.

**Практическое занятие 6** Границы интенсивности нагрузок в условиях самостоятельных занятий у лиц разного возраста. Отработка блокирования (блок в пространстве соперника, блок и касания команды, блокирование подачи, ошибки при блокировании). Отработка атакующих действий. Двусторонняя игра, отработка навыков судейства.

**Цель занятия** заключается в формировании у студентов профессиональной компетенции:  
УК-7.1

**Практические задания:** Подводящие упражнения для освоения игры в волейбол.

1. Отработка блокирования (блок в пространстве соперника, блок и касания команды, блокирование подачи, ошибки при блокировании).
2. Отработка атакующих действий.
3. Двусторонняя игра, отработка навыков судейства.

**Практическое занятие 7** Физические упражнения, игра в волейбол как средство регуляции негативных психических состояний. Решение тактических задач при расстановке команд. Совершенствование обманных приемов при проведении атаки. Совершенствование постановки одиночного, двойного и тройного блока. Совершенствование подстраховки блокирующего. Двусторонняя игра, отработка навыков судейства. Развитие гибкости, совершенствование приемов саморегуляции.

**Цель занятия** заключается в формировании у студентов профессиональной компетенции:  
УК-7.1

**Практические задания:** Подводящие упражнения для освоения игры в волейбол.

1. Совершенствование обманных приемов при проведении атаки.
2. Отработка и совершенствование постановки одиночного, двойного и тройного блока.
3. Совершенствование подстраховки блокирующего.
4. Двусторонняя игра, отработка навыков судейства.

**Практическое занятие 8** Использование методов стандартов, антропометрических данных, упражнений-тестов для оценки физического развития и функционального состояния организма. Совершенствование атакующих ударов со второй линии. Отработка техники приема мяча при атаке со второй линии. Совершенствование игровой практики в должности распасовщика. Совершенствование игровой практики на месте игрока «Либеро». Двусторонняя игра, отработка навыков судейства. Развитие гибкости, совершенствование приемов саморегуляции.

**Цель занятия** заключается в формировании у студентов профессиональной компетенции:  
УК-7.1

**Практические задания:** Подводящие упражнения для освоения игры в волейбол.

1. Совершенствование атакующих ударов со второй линии. Отработка техники приема мяча при атаке со второй линии.

2. Совершенствование игровой практики в должности распасовщика. Совершенствование игровой практики на месте игрока «Либеро».
3. Двусторонняя игра, отработка навыков судейства.

**Практическое занятие 9** Текущее, оперативное и перспективное планирование подготовки спортсмена. Отработка блокирования (блок в пространстве соперника, блок и касания команды, блокирование подачи, ошибки при блокировании). Отработка атакующих действий. Двусторонняя игра, отработка навыков судейства. Развитие гибкости, совершенствование приемов саморегуляции.

**Цель занятия** заключается в формировании у студентов профессиональной компетенции: УК-7.1

**Практические задания:** Подводящие упражнения для освоения игры в волейбол.

1. Отработка блокирования (блок в пространстве соперника, блок и касания команды, блокирование подачи, ошибки при блокировании).
2. Отработка атакующих действий.
3. Двусторонняя игра, отработка навыков судейства.

**Практическое занятие 10** Спортивная и судейская классификация. Виды соревнований. Совершенствование атакующих ударов со второй линии. Отработка техники приема мяча при атаке со второй линии. Совершенствование игровой практики в должности распасовщика. Совершенствование игровой практики на месте игрока «Либеро». Двусторонняя игра, отработка навыков судейства. Развитие гибкости, совершенствование приемов саморегуляции

**Цель занятия** заключается в формировании у студентов профессиональной компетенции: УК-7.1

**Практические задания:** Подводящие упражнения для освоения игры в волейбол.

1. Совершенствование атакующих ударов со второй линии. Отработка техники приема мяча при атаке со второй линии.
2. Совершенствование игровой практики в должности распасовщика. Совершенствование игровой практики на месте игрока «Либеро».
3. Двусторонняя игра, отработка навыков судейства.

**Практическое занятие 11** Дидактические принципы обучения в занятиях физической культурой и спортом. Отработка блокирования (блок в пространстве соперника, блок и касания команды, блокирование подачи, ошибки при блокировании). Отработка атакующих действий. Двусторонняя игра, отработка навыков судейства. Развитие гибкости, совершенствование приемов саморегуляции.

**Цель занятия** заключается в формировании у студентов профессиональной компетенции: УК-7.1

**Практические задания:** Подводящие упражнения для освоения игры в волейбол.

1. Отработка блокирования (блок в пространстве соперника, блок и касания команды, блокирование подачи, ошибки при блокировании).
2. Отработка атакующих действий.
3. Двусторонняя игра, отработка навыков судейства.

**Практическое занятие 12** Использование методов функциональных проб, упражнений-тестов для оценки физического развития, телосложения, функционального состояния

организма, физической подготовленности. Совершенствование атакующих ударов со второй линии. Отработка техники приема мяча при атаке со второй линии. Совершенствование игровой практики в должности распасовщика. Совершенствование игровой практики на месте игрока «Либеро». Двусторонняя игра, отработка навыков судейства. Развитие гибкости, совершенствование приемов саморегуляции.

**Цель занятия** заключается в формировании у студентов профессиональной компетенции:  
УК-7.1

**Практические задания:** Подводящие упражнения для освоения игры в волейбол.

1. Совершенствование атакующих ударов со второй линии. Отработка техники приема мяча при атаке со второй линии.
2. Совершенствование игровой практики в должности распасовщика. Совершенствование игровой практики на месте игрока «Либеро».
3. Двусторонняя игра, отработка навыков судейства.

**Практическое занятие 13** Профилактика переутомления, усталости на производстве. Понятие об утренней гигиенической гимнастике, физкультминутке, физкульт-паузе. Разбор и апробация упражнений физкультминутки. Совершенствование технических приемов игры в волейбол. Совершенствование тактических действий игрока у сетки. Двусторонняя игра, отработка навыков судейства. Развитие гибкости, совершенствование приемов саморегуляции.

**Цель занятия** заключается в формировании у студентов профессиональной компетенции:  
УК-7.1

**Практические задания:** Подводящие упражнения для освоения игры в волейбол.

1. Совершенствование тактических действий игрока у сетки.
2. Совершенствование технических приемов игры в волейбол.
3. Двусторонняя игра, отработка навыков судейства.

**Практическое занятие 14** Психофизиологическая характеристика интеллектуальной деятельности и учебного труда обучающихся. Проведение разминки в виде утренней гигиенической гимнастики на оценку. Совершенствование технических действий в двусторонней игре. Развитие гибкости, совершенствование приемов саморегуляции.

**Цель занятия** заключается в формировании у студентов профессиональной компетенции:  
УК-7.1

**Практические задания:** Подводящие упражнения для освоения игры в волейбол.

1. Проведение разминки в виде утренней гигиенической гимнастики на оценку
2. Совершенствование технических действий в двусторонней игре.
3. Двусторонняя игра, отработка навыков судейства.

**Практическое занятие 15** Корректирующая гимнастика для глаз, ее роль в профилактике утомления. Проведение разминки в виде физкульт-паузы на производстве на оценку. Совершенствование технических действий в двусторонней игре. Развитие гибкости, совершенствование приемов саморегуляции. Подбор тем рефератов.

**Цель занятия** заключается в формировании у студентов профессиональной компетенции:  
УК-7.1

**Практические задания:** Проведение разминки в виде физкульт-паузы на

производстве на оценку.

1. Проведение разминки в виде утренней гигиенической гимнастики на оценку
2. Совершенствование технических действий в двусторонней игре.
3. Двусторонняя игра, отработка навыков судейства

**Практическое занятие 16** Контрольное занятие. Подведение итогов, устный опрос, письменное тестирование, сдача зачетных требований .

**Цель занятия** заключается в формировании у студентов профессиональной компетенции:  
УК-7.1

**Практические задания:** Сдача зачетных требований

1. Подбрасывание мяча над собой двумя руками сверху, без потери мяча (10-12 раз), стоя в кругу  $r = 3$  метра, вылет мяча 50-60 см.
2. Подбрасывание мяча над собой двумя руками снизу, без потери мяча (10-12 раз), стоя в кругу  $r = 3$  метра, вылет мяча 1 м.
3. Подбрасывание мяча над собой двумя руками сверху, вылет мяча не менее  $2^x$  метров над головой (6-8-10 под.).
4. Подбрасывание мяча над собой двумя руками снизу, вылет мяча не менее  $2^x$  метров над головой (6-8-10 под.).
5. Прямая подача снизу, попадания из 5:
6. Прямая подача сверху, попадания из 5:
7. Передача мяча сверху в парах, без потери мяча, расстояние между парой 4-5 метра. (8-10-12 пер.). (Разрешается 1 потеря).
8. Передача мяча снизу в парах, без потери мяча, расстояние между парами 4-5 метра. (8-10-12 пер.). (Разрешается 1 потеря).
9. Передача мяча через сетку в прыжке.
10. Передача мяча назад за голову для передачи мяча через сетку в прыжке. (Из 5 попыток 2-3).
11. Атакующий удар с передачи: из 5 перед. 3-4

#### 4 семестр

**Практическое занятие 1** Спортивные соревнования как средство и метод общей физической, профессионально-прикладной, спортивной подготовки студентов. Система студенческих спортивных соревнований. Закрепить методику « круговой тренировки». Подобрать не менее 10 станций для развития основных мышечных групп, работать с малыми весами. Проработать мышечную релаксацию. Работа на развитие специальной гибкости в АГ.

**Цель занятия** заключается в формировании у студентов профессиональной компетенции:  
УК-7.1

**Практические задания:** Круговая тренировка.

1. Закрепить методику «круговой тренировки».
2. Подобрать не менее 10 станций для развития основных мышечных групп, работать с малыми весами.

**Практическое занятие 2** Самоконтроль его основные методы, показатели, дневник самоконтроля. Силовая подготовка. ППФП - упражнения на снятие головной боли (надавливание и массаж активных точек). Подбор и апробация упражнений на развитие ПП

силовой подготовки в условиях тренажерного зала ( не менее 8), с учетом нагрузки в будущей профессии. Мышечная релаксация, развитие гибкости.

**Цель занятия** заключается в формировании у студентов профессиональной компетенции:  
УК-7.1

**Практические задания:** Профессионально-прикладная физическая подготовка. Специальная физическая подготовка

1. Развитие силы как часть ППФП.
2. Подбор и апробация упражнений на развитие ПП силовой подготовки в условиях тренажерного зала ( не менее 8).
3. Круговая тренировка как метод развития силы, апробация и подбор упражнений ППФП.
4. Развитие гибкости активным методом. Упражнения на восстановление, расслабление мышц.

**Практическое занятие 3** Общественные студенческие спортивные организации. Олимпийские игры и Универсиады. Апробация метода «динамических усилий» с малыми весами. Демонстрация и объяснение (при необходимости) комплексов круговой тренировки ПП силовой подготовки. Упражнения на психо-мышечную релаксацию.

**Цель занятия** заключается в формировании у студентов профессиональной компетенции:  
УК-7.1

**Практические задания:** Метод «динамических усилий».

1. Апробация метода «динамических усилий» с малыми весами.
2. Демонстрация и объяснение (при необходимости) комплексов круговой тренировки ПП силовой подготовки.

**Практическое занятие 4** Профилактика возникновения стрессовых состояний путем общения с природой, с близким другом, с домашними животными, занятиями спортом. Разбор и апробация «ударного метода» развития силы. Разбор и апробация метода предельных усилий «до отказа». ППФП – силовые упражнения для пальцев, кистей рук. Психо-мышечная релаксация.

**Цель занятия** заключается в формировании у студентов профессиональной компетенции:  
УК-7.1

**Практические задания:** Ударный метод развития силы.

1. Разбор и апробация метода предельных усилий «до отказа».
2. ППФП – силовые упражнения для пальцев, кистей рук.

**Практическое занятие 5** Профилактика возникновения профессиональных заболеваний. Структура подготовленности спортсмена. Работа с мячом в парах. Совершенствование технико-тактических действий при организации атаки в тройках. Совершенствование технико-тактических действий при организации блокирования в тройках. Совершенствование подстраховки. Учебная игра, отработка навыков судейства.

**Цель занятия** заключается в формировании у студентов профессиональной компетенции:  
УК-7.1

**Практические задания:** Подводящие упражнения для освоения игры в волейбол

1. Работа с мячом в парах. Совершенствование технико-тактических действий при организации атаки в тройках.
2. Совершенствование технико-тактических действий при организации блокирования в тройках.
3. Совершенствование подстраховки .
4. Учебная игра, отработка навыков судейства

**Практическое занятие 6** Использование методов функциональных проб, упражнений - тестов для оценки физического развития, телосложения, функционального состояния организма, физической подготовленности. Совершенствование передачи мяча сверху, приема снизу и передаче мяча через сетку в прыжке. Отработка тактики действий при нападающих ударах. Из зоны 6 передача мяча в зону 3, а из зоны 3 в зону 4, оттуда в прыжке мяч направить через сетку в зону 2 (3,4). Совершенствование техники прямой верхней подачи. Учебная игра. Практика судейства .

**Цель занятия** заключается в формировании у студентов профессиональной компетенции:  
УК-7.1

**Практические задания:** Подводящие упражнения для освоения игры в волейбол

1. Совершенствование передачи мяча сверху, приема снизу и передаче мяча через сетку в прыжке.
2. Отработка тактики действий при нападающих ударах.
3. Совершенствование техники прямой верхней подачи.
4. Учебная игра, отработка навыков судейства.

**Практическое занятие 7** Плавание и его воздействие на развитие системы опорно-двигательного аппарата. Групповая командная тактика нападения. Упражнения в тройках. Продолжить отработку основ командных тактических действий в нападении через игрока передней линии и обучение прямой верхней подаче. Учебная игра. Практика судейства.

**Цель занятия** заключается в формировании у студентов профессиональной компетенции:  
УК-7.1

**Практические задания:** Подводящие упражнения для освоения игры в волейбол

1. Групповая командная тактика нападения.
2. Совершенствование технико-тактических действий при организации блокирования в тройках.
3. Продолжить отработку основ командных тактических действий в нападении через игрока передней линии и обучение прямой верхней подаче.
4. Учебная игра, отработка навыков судейства.

**Практическое занятие 8** Возможность и условия коррекции физического развития, двигательной и функциональной подготовленности средствами физической культуры и спорта в студенческом возрасте. Совершенствование групповой и командной тактике нападения. Совершенствовать передачу мяча назад за голову. Совершенствовать тактику и технику игры под сеткой. Упражнения в тройках с набивным мячом. Учебная игра. Практика судейства.

**Цель занятия** заключается в формировании у студентов профессиональной компетенции:  
УК-7.1

**Практические задания:** Подводящие упражнения для освоения игры в волейбол

1. Совершенствование групповой и командной тактике нападения.
2. Совершенствовать передачу мяча назад за голову. Совершенствовать тактику и технику игры под сеткой.
3. Упражнения в тройках с набивным мячом.
4. Учебная игра, отработка навыков судейства.

**Практическое занятие 9** Коррекция содержания и методики занятий физическими упражнениями и спортом по результатам показателей контроля и самоконтроля. Совершенствование подъема мяча при отскоке от сетки. Совершенствование технико-тактических действий при организации атаки в тройках. Совершенствование технико-тактических действий при организации блокирования в тройках. Совершенствование подстраховки . Учебная игра, отработка навыков судейства.

**Цель занятия** заключается в формировании у студентов профессиональной компетенции: УК-7.1

**Практические задания:** Подводящие упражнения для освоения игры в волейбол.

1. Работа с мячом в парах. Совершенствование технико-тактических действий при организации атаки в тройках.
2. Совершенствование технико-тактических действий при организации блокирования в тройках.
3. Совершенствование подстраховки.
4. Учебная игра, отработка навыков судейства.

**Практическое занятие 10** Характеристика особенностей воздействия легкоатлетических упражнений на физическое развитие и функциональную подготовленность, психические качества и свойства личности занимающихся. Подводящие упражнения к освоению техники беговых упражнений. Отработка низкого старта в спринте. Отработка высокого старта. Отработка техники бега на 100 и 200м. Отработка техники бега по кругу ( на повороте). Упражнения на развитие гибкости, мышечную релаксацию, восстановления дыхания.

**Цель занятия** заключается в формировании у студентов профессиональной компетенции: УК-7.1

**Практические задания:** Подводящие упражнения к освоению техники беговых упражнений.

1. Отработка низкого старта в спринте.
2. Отработка высокого старта.
3. Отработка техники бега на 100 и 200м.
4. Отработка техники бега по кругу (на повороте).
5. Упражнения на развитие гибкости, мышечную релаксацию, восстановления дыхания.

**Практическое занятие 11** Здоровый образ жизни, его составляющие и критерии эффективности, влияние на производительность труда. Анализ техники и дистанций эстафетного бега. Отработка техники передачи эстафетной палочки стоя на месте. Отработка техники передачи эстафетной палочки в движении( медленный бег). Отработка техники передачи эстафетной палочки в беге на полную мощность. Отработка техники метания малого мяча.

**Цель занятия** заключается в формировании у студентов профессиональной



компетенции: УК-7.1

**Практические задания:** Эстафетный бег. Метание малого мяча.

1. Разбор техники и дистанций эстафетного бега.
2. Отработка техники передачи эстафетной палочки стоя на месте.
3. Отработка техники передачи эстафетной палочки в движении (медленный бег).
4. Отработка техники передачи эстафетной палочки в беге на полную мощность.
5. Отработка техники метания малого мяча.

**Практическое занятие 12** Здоровый образ жизни в студенческом возрасте как фактор, обеспечивающий успешную социальную и профессиональную адаптацию. Отработка деталей техники прыжка в длину: разбег, отталкивание, фаза полета, приземление. Отработка деталей техники прыжка в высоту способом «перекидной»: разбег, толчок, фаза полета, приземление. Совершенствование техники метания малого мяча. Упражнения на развитие гибкости, мышечную релаксацию. Восстановление дыхания .

**Цель занятия** заключается в формировании у студентов профессиональной компетенции: УК-7.1

**Практические задания:** Легкая атлетика.

1. Отработка прыжка в длину.
2. Отработка тройного прыжка с разбег.
3. Отработка техники метания малого мяча.

**Практическое занятие 13** Физиологические механизмы и закономерности совершенствования отдельных систем организма под воздействием направленной физической тренировки. Отработка тройного прыжка с места. Отработка тройного прыжка с разбега. Совершенствование прыжка в длину. Отработка техники метания гранаты. Гладкий бег 1000 м.

**Цель занятия** заключается в формировании у студентов профессиональной компетенции: УК-7.1

**Практические задания:** Тройной прыжок в длину. Метания гранаты

1. Отработка тройного прыжка с места.
2. Отработка тройного прыжка с разбег.
3. Отработка техники метания гранаты.
4. Гладкий бег 1000 м

**Практическое занятие 14** Психофизиологическая характеристика интеллектуальной деятельности и учебного труда студентов. Динамика работоспособности студентов в учебном году, в учебной неделе, в учебном дне и факторы ее определяющие. Ознакомление с зачетными требованиями летней экзаменационной сессии. Подбор тем рефератов. Развитие специальной силовой подготовки метателя с использованием отягощений и резиновых амортизаторов. Развитие гибкости.

**Цель занятия** заключается в формировании у студентов профессиональной компетенции: УК-7.1

**Практические задания:** Развитие специальной силовой подготовки метателя.

1. Использование отягощений и резиновых амортизаторов.
2. Развитие гибкости.

**Практическое занятие 15** Проведение устного опроса, письменного тестирования. Сдача практических зачетных норм и требований на силовую подготовленность, гибкость, технику выполнения приемов волейбола.

**Цель занятия** заключается в формировании у студентов профессиональной компетенции: УК-7.1

**Практические задания:** Сдача практических зачетных норм.

1. Силовая подготовленность, гибкость.
2. Техника выполнения приемов волейбола.

**Практическое занятие 16** Контрольное занятие. Подведение итогов, устный опрос, письменное тестирование, сдача зачетных требований на технику прыжков, метаний, беговую подготовленность.

**Цель занятия** заключается в формировании у студентов профессиональной компетенции: УК-7.1

**Практические задания:** Сдача практических зачетных норм

1. Техника прыжков.
2. Техника метания.
3. Беговая подготовленность.

## СПИСОК РЕКОМЕНДУЕМЫХ ИНФОРМАЦИОННЫХ ИСТОЧНИКОВ

Основная литература				
	Авторы, составители	Заглавие	Издательство, год	Адрес
Л1.1	Даценко С. С., Дашаев К. А., Злищева Т. А., Костюков В. В., Костюкова О. Н., Мааев Х. К.,	Волейбол: теория и практика: Учебник для высших учебных заведений физической культуры и спорта	Москва: Издательство «Спорт», 2016	<a href="http://www.iprbooks.hop.ru/43905.html">http://www.iprbooks.hop.ru/43905.html</a>
Л1.2	Межман И. Ф.	Научись играть в волейбол: Учебное пособие	Самара: Поволжский государственный университет телекоммуникаций и информатики,	<a href="http://www.iprbooks.hop.ru/75390.html">http://www.iprbooks.hop.ru/75390.html</a>
Л1.3	Эммерт М. С., Фадина О. О., Шевелева И. Н., Мельникова О. А.	Общая физическая подготовка в рамках самостоятельных занятий студентов: Учебное пособие	Омск: Омский государственный технический университет, 2017	<a href="http://www.iprbooks.hop.ru/78446.html">http://www.iprbooks.hop.ru/78446.html</a>
Дополнительная литература				
	Авторы, составители	Заглавие	Издательство, год	Адрес
Л2.1	Быченков С. В.	Атлетическая гимнастика для студентов: Учебно-методическое пособие	Саратов: Вузовское образование, 2016	<a href="http://www.iprbooks.hop.ru/49862.html">http://www.iprbooks.hop.ru/49862.html</a>

Л2.2	Быченков С. В., Везеницын О. В.	Физическая культура: Учебник для студентов высших учебных заведений	Саратов: Вузовское образование, 2016	<a href="http://www.iprbooks.hop.ru/49867.html">http://www.iprbooks.hop.ru/49867.html</a>
Л2.3	Махов С. Ю.	Волейбол: Учебно-методическое пособие	Орел: Межрегиональная Академия безопасности и выживания (МАБИБ), 2016	<a href="http://www.iprbooks.hop.ru/65709.html">http://www.iprbooks.hop.ru/65709.html</a>
Л2.4	Куршев А. В., Зенуков И. А., Гейко Г. Д., Хайруллин А. Г., Антонов В. А., Софронова Е. М., Хуснутдинова Р. Г., Халилова А. Ф., Насырова Г. Х., Ахметвалеева Э. Т., Мамяшева Н. Н., Финогентова Л. А.	Система физической подготовки студентов вузовской и допризывной молодежи. Преодоление препятствий, плавание, ускоренное передвижение и легкая атлетика: Учебное пособие	Казань: Казанский национальный исследовательски й технологический университет, 2017	<a href="http://www.iprbooks.hop.ru/79507.html">http://www.iprbooks.hop.ru/79507.html</a>
<b>Методические разработки</b>				
	Авторы, составители	Заглавие	Издательство, год	Адрес
Л3.1	Т.А. Иванова, Н.В. Стёпичева, В.И. Школьникова, Е.П. Пестич, Л.Н. Еськова, Т.И.Тумасян	Физическая культура. Методические рекомендации для студентов специального медицинского отделения и лечебной физкультуры: метод. рекомендации	2013	<a href="https://ntb.donstu.ru/content/fizicheskaya-kultura-metodicheskie-rekomendacii-dlya-studentov-specialnog">https://ntb.donstu.ru/content/fizicheskaya-kultura-metodicheskie-rekomendacii-dlya-studentov-specialnog</a>

<b>Перечень ресурсов информационно-телекоммуникационной сети "Интернет"</b>	
Э1	Губа, В. П. Волейбол: основы подготовки, тренировки, судейства : монография / В. П. Губа, Л. В. Булькина, П. В. Пустошило. — Москва : Издательство «Спорт», 2019. — 192 с. — ISBN 978-5-9500184-
Э2	Гусева, М. А. Физическая культура. Волейбол : учебное пособие / М. А. Гусева, К. А. Герасимов, В. М. Климов. — Новосибирск : Новосибирский государственный технический университет, 2019. — 80 с. —
Э3	Фетисова, С. Л. Волейбол : учебное пособие / С. Л. Фетисова, А. М. Фокин, Ю. Я. Лобанов. — Санкт-Петербург : Российский государственный педагогический университет им. А.И. Герцена, 2018. — 96 с.

# **МЕТОДИЧЕСКИЕ УКАЗАНИЯ**

по выполнению практических работ  
по дисциплине «Адаптивная физическая культура»  
для студентов направления подготовки  
29.03.05 Конструирование изделий легкой промышленности  
Направленность (профиль) Конструирование швейных изделий



МИНИСТЕРСТВО НАУКИ И ВЫСШЕГО ОБРАЗОВАНИЯ РОССИЙСКОЙ ФЕДЕРАЦИИ

**ФЕДЕРАЛЬНОЕ ГОСУДАРСТВЕННОЕ БЮДЖЕТНОЕ  
ОБРАЗОВАТЕЛЬНОЕ УЧРЕЖДЕНИЕ ВЫСШЕГО ОБРАЗОВАНИЯ  
«ДОНСКОЙ ГОСУДАРСТВЕННЫЙ ТЕХНИЧЕСКИЙ УНИВЕРСИТЕТ»**

**Технологический институт сервиса (филиал) ДГТУ в г.Ставрополе  
(ТИС (филиал) ДГТУ в г.Ставрополе)**

## **МЕТОДИЧЕСКИЕ УКАЗАНИЯ**

для организации самостоятельной работы  
по дисциплине «Волейбол»

для студентов направления подготовки

29.03.05 Конструирование изделий легкой промышленности  
направленность (профиль) «Конструирование швейных изделий»

Методические указания по дисциплине «Волейбол» содержат задания для студентов, необходимые для организации самостоятельной работы.

Проработка предложенных заданий позволит студентам приобрести необходимые знания в области изучаемой дисциплины.

Предназначены для студентов направления подготовки 29.03.05 Конструирование изделий легкой промышленности, направленность (профиль) Конструирование швейных изделий

## СОДЕРЖАНИЕ

Введение	4
1. Общая характеристика самостоятельной работы	4
2. Контрольные точки и виды отчетности по ним	4
3. Методические рекомендации по изучению теоретического материала	4
4. Методические рекомендации по подготовке к практическим занятиям	6
5. Методические рекомендации по подготовке к реферату	8
6. Методические рекомендации по подготовке к зачету	11
Список рекомендуемых информационных источников	14



## **ВВЕДЕНИЕ**

Цель методических указаний – оказать помощь студентам в освоении курса «Общая физическая подготовка».

Данные методические указания направлены на систематизированное и логически последовательное изучение теоретического и практического материала дисциплины, общих характеристик отдельных видов спорта, их влияния на общефизическую подготовку занимающихся, особенностей и закономерностей развития отдельных физических качеств, методик проведения разнонаправленных комплексов разминки, физкультпаузы, физкультминутки и т.п. с помощью обсуждения проблемных вопросов по теме, решения практических задач и обсуждения ситуаций, тестов, подготовки рефератов.

Перед началом курса целесообразно ознакомиться со структурой дисциплины на основании программы, а также с последовательностью изучения тем и их объемом. С целью оптимальной самоорганизации необходимо сопоставить эту информацию с графиком занятий и выявить наиболее затратные по времени и объему темы, чтобы заранее определить для себя периоды объемных заданий.

### **1. ОБЩАЯ ХАРАКТЕРИСТИКА САМОСТОЯТЕЛЬНОЙ РАБОТЫ**

Цель освоения дисциплины - формирование у обучающихся компетенций, предусмотренных ФГОС ВО, что достигается в процессе формирования физической культуры личности и способности направленного использования разнообразных методов и средств игры в волейбол, вспомогательных видов физической подготовки для обеспечения полноценной социальной и профессиональной деятельности обучающихся.

В результате освоения данной дисциплины формируется следующая компетенция у обучающегося:

УК-7.1: Выбирает здоровьесберегающие технологии для поддержания здорового образа жизни с учетом физиологических особенностей организма и условий реализации профессиональной деятельности ;

Самостоятельная работа по дисциплине «Волейбол» выполняется с целью получения и закрепления знаний, приобретенных при изучении теоретического материала.

### **2. КОНТРОЛЬНЫЕ ТОЧКИ И ВИДЫ ОТЧЕТНОСТИ ПО НИМ**

Контроль качества и сроков изучение тем лекций выполняется в соответствии с учебным графиком. Оформляется в виде конспектирования текста.

Контроль качества и сроков выполнения практических заданий осуществляется в соответствии с учебным графиком. Оформляется в соответствии с заданием.

Контроль качества сдачи реферата осуществляется в соответствии с учебным графиком. Оформляется в соответствии с заданием.

Успеваемость студентов по каждой дисциплине оценивается в ходе текущего контроля и промежуточной аттестации.

### **3. МЕТОДИЧЕСКИЕ РЕКОМЕНДАЦИИ ПО ИЗУЧЕНИЮ ТЕОРЕТИЧЕСКОГО МАТЕРИАЛА**

Изучение любого раздела или темы следует начинать с ознакомления с вопросами плана изучения темы. Теоретический материал представляет собой конспект лекций, содержащий необходимый набор утверждений и формул (без детальных подробностей), но с подробным обоснованием их использования при решении конкретных экономических задач. При изучении материала необходимо помимо лекционных материалов использовать рекомендуемую основную и дополнительную литературу для лучшего усвоения материала.

Осваивать теорию следует в соответствии с той последовательностью, которая представлена в плане лекции. Методика работы с литературой предусматривает ведение записи прочитанного в виде плана - конспекта, опорного конспекта. Это позволит сделать знания системными, зафиксировать и закрепить их в памяти.

Для успешного освоения дисциплины, необходимо самостоятельно детально изучить представленные темы по рекомендуемым источникам информации. При подготовке к занятиям следует руководствоваться указаниями и рекомендациями преподавателя, использовать основную литературу из представленного им списка. Для наиболее глубокого освоения дисциплины рекомендуется изучать литературу, обозначенную как «дополнительная» в представленном списке в РПД.

**Вопросы для подготовки к устному опросу текущего контроля:**

1. Физические качества (перечислить и дать краткие определения).
2. Дать характеристику физической подготовке волейболиста.
3. Дать характеристику профессионально-прикладной физической подготовке
3. Циклические и ациклические движения.
5. История развития волейбола.
6. Оздоровительное значение волейбола.
7. Правила предупреждения травматизма при игре в волейбол.
8. Понятие о спортивной технике.
9. Характеристика техники игры в волейбол.
10. Виды бега (отличие бега от ходьбы).
11. Виды прыжков и их фазы.
12. Способы прыжков в длину (перечислить).
13. Способы прыжков в высоту (перечислить).
14. Техника бега на короткие дистанции.
15. Техника бега на средние и длинные дистанции.
16. Техника эстафетного бега.
17. Прыжки в длину с разбега.
18. Функции равновесия, средства развития.
19. Средства массажа для саморегуляции уровня психического возбуждения.
20. Дыхательные упражнения, их применение для саморегуляции уровня психического возбуждения
21. Профилактика заболеваний органов зрения, специальными упражнениями.
22. Определение интенсивности нагрузки по уровню ЧСС.
23. Привести пример оценки функционального состояния организма.
24. Роль и назначение разминки при занятиях физическими упражнениями.
25. Понятие о спортивно классификации.
26. Понятие о судейской классификации.
27. Диагностика уровня физической подготовленности
28. Самодиагностика уровня физической подготовленности
29. Самодиагностика негативных психо-физиологических состояний простейшими методами.
30. Гигиенические требования к занятиям физической культурой и спортом.
31. Применение водных процедур (в том числе бани), для снятия физического и психического перенапряжения.
32. Наиболее благоприятное время дня для интенсивных занятий умственным и физическим трудом.
33. Режим дня и его значение для сохранения и укрепления здоровья.
34. Режим питания и его значение для сохранения и укрепления здоровья.
35. Роль и значение физкультминутки
36. Роль и значение физкультпаузы
37. Назвать основные составляющие здорового образа жизни.
38. Роль физической культуры в семейном воспитании.
39. Волевые качества, их значение в производственной деятельности.

40. Волевые качества, их значение в спортивной деятельности.
41. Раскрыть понятие Выносливость, основные средства и методы развития.
42. Раскрыть понятие Ловкость, основные средства и методы развития.
43. Раскрыть понятие Скорость, основные средства и методы развития.
44. Раскрыть понятие Гибкость, основные средства и методы развития.
45. Раскрыть понятие Сила, основные средства и методы развития.
46. Особенности организации силовых тренировок юношей, девушек
47. Развитие силы с умеренным увеличением мышечной массы
48. Увеличение силы и мышечной массы
49. Работа мышц (концентрическая, эксцентрическая)
50. Метод максимальных усилий
51. Ударный метод
52. Метод развития взрывной силы
53. Метод повторных усилий
54. Социальное значение массового спорта.
55. Социальное значение спорта высших достижений.
56. Роль и значение подвижных игр в семейном воспитании.
57. История волейбола
58. Характеристика, цель игры волейбол
59. Виды волейбола, их особенности.
60. Игровое поле, назначение разметки, зон и позиций игроков
61. Исходные положения, виды перемещений.
62. Состав команды, игровая форма Счет, выигрыш партии, матча.
63. Сетка ее параметры.
64. Ошибки при игре с мячом.
65. Перерывы и смена площадок.
66. Количество партий в классическом и пляжном волейболе.
67. Какой комплекс приемов включает техника игры.
68. Основные задачи тактики нападения.
69. Основные задачи тактики защиты.
70. Ошибки при переходе (вид наказания).
71. Ошибки в расстановке (вид наказания).
72. Игра у сетки и характерные ошибки.
73. Виды подачи и характерные ошибки.
74. Блокирование мяча, виды блоков, страховка.
75. Игрок либеро, его назначение и разрешенные действия.
76. Виды передач и подбора мяча.
77. Виды нападающих ударов.
78. Тренер, капитан, их функции.
79. Динамика работоспособности в течении дня, недели.
80. Этапы обучения технике движений.
81. Построение и структура учебно-тренировочного занятия.
82. Пульсовые режимы рациональной тренировочной нагрузки для лиц студенческого возраста.
83. Признаки чрезмерной нагрузки.
84. Модельные характеристики волейболиста высокого класса.

#### 4. МЕТОДИЧЕСКИЕ РЕКОМЕНДАЦИИ ПО ПОДГОТОВКЕ К ПРАКТИЧЕСКИМ ЗАНЯТИЯМ

Процесс подготовки к практическим занятиям включает отработку тактических действий технических приемов, элементов техники изучаемых движений и видов спорта. Изучение правил соревнований, обязательной и дополнительной литературы по рассматриваемому вопросу.

Непосредственное проведение практического занятия предполагает:

- закрепление и демонстрация технических и тактических приемов.
- групповое обсуждение ошибок, обобщения и выводы;
- демонстрация вариантных задач и упражнений;
- решение ситуационных производственных (профессиональных) задач;

##### Критерии оценивания ответа на практическом занятии

Шкала оценивания	Оценочное средство
	Ответ на вопросы к практическому занятию
<p>отличное усвоение (высокий/продвинутый уровень) оценка «зачтено»</p> <p>3 Балла</p>	<p>Компетенция (и) или ее часть (и) сформированы на высоком уровне (уровень 3). Обучающийся демонстрирует сформированные системные знания, сформированные умения отбирать, анализировать, обобщать, классифицировать, интерпретировать информацию. Обучающийся анализирует элементы, устанавливает связи между ними, сводит их в единую систему. Ответ является полным, и удовлетворяет требованиям программы дисциплины. Обучающийся демонстрирует свободное владение концептуально-понятийным аппаратом дисциплины. Теоретическое содержание материала освоено, необходимые практические навыки работы с освоенным материалом в основном сформированы, все предусмотренные программой обучения учебные задания выполнены, качество выполнения большинства из них оценено числом баллов, близким к максимальному; обучающийся грамотно и логически стройно излагает материал.</p>
<p>хорошее усвоение (повышенный уровень) оценка «зачтено»</p> <p>2 Балла</p>	<p>Компетенция(-и) или ее (их) часть(-и) сформированы на среднем уровне (уровень 2). Обучающийся демонстрирует общие, но не структурированные знания, частично сформированные умения отбирать, анализировать, обобщать, классифицировать, интерпретировать информацию. Обучающийся знает, понимает основные положения дисциплины, демонстрирует умение применять их для выполнения задания, в котором нет явно указанных способов решения; анализирует элементы, устанавливает связи между ними. Ответ по теоретическому материалу является полным, или частично полным и удовлетворяет требованиям программы, но не всегда дается точное, уверенное и аргументированное изложение материала. Обучающийся демонстрирует владение терминологией дисциплины. Некоторые практические навыки работы с освоенным материалом сформированы недостаточно, все предусмотренные программой обучения учебные задания выполнены, некоторые виды заданий выполнены с ошибками.</p>
<p>неполное усвоение (пороговое) оценка «зачтено»</p> <p>1 Балл</p>	<p>Компетенция(-и) или ее (их) часть(-и) сформированы на базовом уровне (уровень 1). Обучающийся демонстрирует фрагментарные знания, слабо сформированные умения отбирать, анализировать, обобщать, классифицировать, интерпретировать информацию. Обучающийся знает и воспроизводит основные положения дисциплины в соответствии с заданием, применяет их для</p>

	<p>выполнения типового задания в котором очевиден способ решения. Обучающийся демонстрирует базовые знания тем/разделов дисциплины. У обучающегося имеются затруднения в использовании научно-понятийного аппарата курса. Теоретическое содержание материала освоено частично, необходимые практические навыки работы с освоенным материалом в основном сформированы, большинство предусмотренных программой обучения учебных заданий выполнено, некоторые из выполненных заданий, содержат ошибки; при изложении материала обучающийся допускает неточности, нарушает последовательность в изложении.</p>
<p>отсутствие усвоения (ниже порогового) оценка «не зачтено»</p> <p>0 Баллов</p>	<p>Компетенция(и) или ее часть (и) не сформированы. Обучающийся демонстрирует отсутствие знаний, крайне разрозненные представления, отсутствие умений или крайне слабо сформированные умения отбирать, анализировать, обобщать, классифицировать, интерпретировать информацию. Обучающийся имеет представление о содержании дисциплины, но не знает основные положения (темы, раздела и т.д.), к которому относится задание. В процессе ответа по теоретическому материалу допущены принципиальные ошибки при изложении материала. Теоретическое содержание материала не освоено, необходимые практические навыки работы не сформированы, большинство предусмотренных программой обучения учебных заданий не выполнено, либо качество их выполнения оценено числом баллов, близким к минимальному; при дополнительной самостоятельной работе над материалом курса возможно повышение качества выполнения учебных заданий.</p>

## 5. МЕТОДИЧЕСКИЕ РЕКОМЕНДАЦИИ ПО ПОДГОТОВКЕ РЕФЕРАТА

К самостоятельной работе относится написание и защита реферата в семестре. Подготовка реферата по дисциплине «Волейбол» - один из основных этапов учебного процесса в обучении студентов, которым необходимо приобрести навыки самостоятельного исследования и представления его результатов. Тема выбирается студентом самостоятельно по согласованию с преподавателем.

Примерные темы реферата:

1. Значение физической культуры и спорта в жизни человека.
2. История развития физической культуры как учебной дисциплины.
3. История зарождения олимпийского движения в Древней Греции.
4. Современные олимпийские игры: особенности проведения и их значение в жизни современного общества.
5. Влияние физических упражнений на полноценное развитие организма человека.
6. Физическая культура как средство избавления от усталости, переутомления и низкой работоспособности.
7. Основные методы коррекции фигуры с помощью физических упражнений.
8. Техника безопасности во время занятий физической культурой.
9. Профилактика возникновения профессиональных заболеваний.
10. Адаптация к физическим упражнениям на разных возрастных этапах.
11. Спортивные соревнования как средство и метод общей физической, профессионально-прикладной, спортивной подготовки обучающихся.
12. Возрастные особенности двигательных качеств
13. Средства и методы развития силы
14. Средства и методы развитие выносливости

15. Средства и методы развитие быстроты
16. Средства и методы развитие гибкости
17. Средства и методы развитие ловкости
17. Методики оценки усталости и утомления
18. Средства восстановления организма после физической нагрузки
19. Массовый спорт и спорт высших достижений, их цели и задачи.
20. Формирование психических качеств в процессе занятий спортом.
21. Закаливание – одно из средств укрепления здоровья
22. Корректирующая гимнастика для глаз
23. Воздействие природных и социально-экологических факторов на организм и жизнедеятельность человека.
24. Учет половых и возрастных особенностей при занятиях физической культурой и спортом
25. Организм человека, как единая биологическая система. Воздействие средств физической культуры и спорта, природных, социальных и экологических факторов на организм
26. Понятие о гигиене в процессе занятий спортом. Значение гигиенических требований и норм для организма.
27. Национальные виды спорта и игры народов мира
28. Профилактика профессиональных заболеваний и травматизма средствами физической культуры.
29. Физическая культура в профессиональной подготовке студентов.
30. Формирование профессионально-прикладных качеств у студентов на занятиях по физической культуре.
31. Основы медицинского контроля и самоконтроля при занятиях спортом.
32. Первая помощь при травмах, алгоритм действий.
33. Коррекция физического развития, телосложения, двигательной и функциональной подготовленности средствами физической культуры в студенческом возрасте.
34. Контроль, самоконтроль, профилактика травматизма на занятиях физической культурой и спортом.
35. Утренняя гигиеническая гимнастика и ее значение. Комплекс утренней гигиенической гимнастики.
36. Физическая культура личности, деятельностная сущность занятий спортом.
37. Плавание и его воздействие на развитие системы опорно-двигательного аппарата.
38. Актуальные проблемы в проведении занятий по физической культуре в учебных заведениях.
39. Особенности правовой базы в отношении спорта и физической культуры в России.
40. Организации здорового образа жизни и его составляющие.
41. Основные системы оздоровительной физической культуры.
42. Основные причины изменения психофизического состояния обучающихся в период экзаменационной сессии, критерии нервно-эмоционального и психо-физического утомления.

В результате подготовки доклада студент может выступать на конференциях и семинарах по этому вопросу.

### **Общие рекомендации по подготовке реферата**

Реферат должен включать в себя введение, основную часть и заключение.

Во введении необходимо отразить обоснование актуальности выбранной темы, краткое описание текущего состояния проблемы. В нем студент должен указать цель и задачи работы, объект исследования, элементы новизны, введенные в процессе написания работы. Необходимо перечислить проблемы, которые должны быть решены в рамках выбранной темы.

Основная часть доклада должна содержать вопросы, предусмотренные в плане работы. В ней необходимо отразить теоретические основы, раскрывающие суть проблемы, проанализировать

собранные материалы, характеризующие практическую сторону объекта исследования. Этот раздел может содержать рабочие таблицы, диаграммы и другие материалы.

В заключении необходимо отразить выводы и предложения, полученные в результате выполнения работы. Они должны быть сформулированы четко и точно.

Список литературы включает в алфавитном порядке список соответствующей научной литературы, научных работ, статистических сборников и других источников, выпущенных не ранее пяти лет.

### **Оформление реферата и порядок защиты**

Объем работы – 15-20 страниц пронумерованного компьютерного текста, шрифт, 14, интервал 1,5, поля стандартные. Иллюстрации, фотографии, рисунки, графики, которые появляются на тексте, должны быть пронумерованы.

Выполненный доклад проверяется преподавателем. Если доклад оформлен согласно предъявляемым требованиям, то работа допускается к защите, о чем преподавателем делаются записи на титульном листе работы. Если доклад имеет отрицательный отзыв, то документ возвращается на доработку с последующим представлением к повторному рассмотрению.

Требуемый уровень оригинальности не менее 50%.

Рефераты могут сопровождаться презентацией, отражающей основные моменты выполненного исследования.

### **Критерии оценивания реферата**

<b>Шкала оценивания</b>	<b>Оценочное средство</b>
	<b>Реферат</b>
отличное усвоение (высокий/продвинутый уровень) оценка «отлично»	Компетенция (и) или ее часть (и) сформированы на высоком уровне (уровень 3). Обучающийся демонстрирует сформированные системные знания, сформированные умения отбирать, анализировать, обобщать, классифицировать, интерпретировать информацию. Самостоятельно написанный реферат, в котором продемонстрировано умение систематизировать и структурировать материал, работать с источниками, излагать материал последовательно и грамотно, демонстрируя культуру изложения, обобщать и делать выводы; выдержано стилевое единство текста, оформление (в том числе библиографического списка), соблюдены требования к объему реферата.
хорошее усвоение (средний уровень) оценка «хорошо»	Компетенция(-и) или ее часть(-и) сформированы на среднем уровне (уровень 2). Обучающийся демонстрирует общие, но не структурированные знания, частично сформированные умения отбирать, анализировать, обобщать, классифицировать, интерпретировать информацию. Основные требования к реферату выполнены, но при этом имеются недочеты: неточности в изложении материала, может быть недостаточно полно развернута аргументация, допущены погрешности структурирования материала, оформления (в том числе библиографического списка), не выдержан объем.
неполное усвоение (пороговое, базовое) оценка «удовлетворительно»	Компетенция(-и) или ее часть(-и) сформированы на базовом уровне (уровень 1). Обучающийся демонстрирует фрагментарные знания, слабо сформированные умения отбирать, анализировать, обобщать, классифицировать, интерпретировать информацию. Неполно или непоследовательно раскрыто содержание материала, но показано общее понимание вопроса и продемонстрированы умения, достаточные для дальнейшего усвоения материала; допущены ошибки в использовании терминологии, допущены погрешности структурирования материала, оформления (в том числе библиографического списка).

отсутствие усвоения (ниже порогового) оценка «не-удовлетворительно»	Компетенция(и) или ее часть (и) не сформированы. Обучающийся демонстрирует отсутствие знаний, крайне разрозненные представления, отсутствие умений или крайне слабо сформированные умения отбирать, анализировать, обобщать, классифицировать, интерпретировать информацию. Тема реферата не раскрыта, нарушена логика в изложении материала, нет необходимых обобщений и выводов; имеются грубые нарушения культуры изложения; использовано критически малое количество источников; реферат является плагиатом более чем на 90%.
---	---

## 6. МЕТОДИЧЕСКИЕ РЕКОМЕНДАЦИИ ПО ПОДГОТОВКЕ К ЗАЧЕТУ

Оценивание результатов освоения дисциплины «Волейбол» осуществляется в соответствии с Положением о текущем контроле и промежуточной аттестации обучающихся. Промежуточная аттестация по дисциплине проводится в форме зачета.

Зачет является заключительным этапом процесса формирования компетенции обучающегося при изучении дисциплины и имеет целью проверку и оценку знаний студентов по теории и применению полученных знаний, умений и навыков при решении практических задач.

По результатам зачета обучающемуся выставляется оценка «зачтено», «не зачтено». Результат сдачи зачета заносится преподавателем в зачетную ведомость и зачетную книжку. Оценка «не зачтено» проставляется только в зачетной ведомости. Неявка на зачет отмечается в зачетной ведомости словами «не явился».

### Вопросы к зачету:

1. Физические качества (перечислить и дать краткие определения).
2. Дать характеристику физической подготовке волейболиста.
3. Дать характеристику профессионально-прикладной физической подготовке
3. Циклические и ациклические движения.
5. История развития волейбола.
6. Оздоровительное значение волейбола.
7. Правила предупреждения травматизма при игре в волейбол.
8. Понятие о спортивной технике.
9. Характеристика техники игры в волейбол.
10. Виды бега (отличие бега от ходьбы).
11. Виды прыжков и их фазы.
12. Способы прыжков в длину (перечислить).
13. Способы прыжков в высоту (перечислить).
14. Техника бега на короткие дистанции.
15. Техника бега на средние и длинные дистанции.
16. Техника эстафетного бега.
17. Прыжки в длину с разбега.
18. Функции равновесия, средства развития.
19. Средства массажа для саморегуляции уровня психического возбуждения.
20. Дыхательные упражнения, их применение для саморегуляции уровня психического возбуждения
21. Профилактика заболеваний органов зрения, специальными упражнениями.
22. Определение интенсивности нагрузки по уровню ЧСС.
23. Привести пример оценки функционального состояния организма.
24. Роль и назначение разминки при занятиях физическими упражнениями.
25. Понятие о спортивно классификации.
26. Понятие о судейской классификации.
27. Диагностика уровня физической подготовленности
28. Самодиагностика уровня физической подготовленности



29. Самодиагностика негативных психо-физиологических состояний простейшими методами.
30. Гигиенические требования к занятиям физической культурой и спортом.
31. Применение водных процедур (в том числе бани), для снятия физического и психического перенапряжения.
32. Наиболее благоприятное время дня для интенсивных занятий умственным и физическим трудом.
33. Режим дня и его значение для сохранения и укрепления здоровья.
34. Режим питания и его значение для сохранения и укрепления здоровья.
35. Роль и значение физкультминутки
36. Роль и значение физкультпаузы
37. Назвать основные составляющие здорового образа жизни.
38. Роль физической культуры в семейном воспитании.
39. Волевые качества, их значение в производственной деятельности.
40. Волевые качества, их значение в спортивной деятельности.
41. Раскрыть понятие Выносливость, основные средства и методы развития.
42. Раскрыть понятие Ловкость, основные средства и методы развития.
43. Раскрыть понятие Скорость, основные средства и методы развития.
44. Раскрыть понятие Гибкость, основные средства и методы развития.
45. Раскрыть понятие Сила, основные средства и методы развития.
46. Особенности организации силовых тренировок юношей, девушек
47. Развитие силы с умеренным увеличением мышечной массы
48. Увеличение силы и мышечной массы
49. Работа мышц (концентрическая, эксцентрическая)
50. Метод максимальных усилий
51. Ударный метод
52. Метод развития взрывной силы
53. Метод повторных усилий
54. Социальное значение массового спорта.
55. Социальное значение спорта высших достижений.
56. Роль и значение подвижных игр в семейном воспитании.
57. История волейбола
58. Характеристика, цель игры волейбол
59. Виды волейбола, их особенности.
60. Игровое поле, назначение разметки, зон и позиций игроков
61. Исходные положения, виды перемещений.
62. Состав команды, игровая форма Счет, выигрыш партии, матча.
63. Сетка ее параметры.
64. Ошибки при игре с мячом.
65. Перерывы и смена площадок.
66. Количество партий в классическом и пляжном волейболе.
67. Какой комплекс приемов включает техника игры.
68. Основные задачи тактики нападения.
69. Основные задачи тактики защиты.
70. Ошибки при переходе (вид наказания).
71. Ошибки в расстановке (вид наказания).
72. Игра у сетки и характерные ошибки.
73. Виды подач и характерные ошибки.
74. Блокирование мяча, виды блоков, страховка.
75. Игрок либеро, его назначение и разрешенные действия.
76. Виды передач и подбора мяча.
77. Виды нападающих ударов.
78. Тренер, капитан, их функции.
79. Динамика работоспособности в течении дня, недели.
80. Этапы обучения технике движений.

81. Построение и структура учебно-тренировочного занятия.  
 82. Пульсовые режимы рациональной тренировочной нагрузки для лиц студенческого возраста.  
 83. Признаки чрезмерной нагрузки.  
 84. Модельные характеристики волейболиста высокого класса.

### Критерии оценивания ответа на зачете

Оценочное средство	Шкала оценивания			
	Оценка «не зачтено»	Оценка «зачтено»		
	отсутствие усвоения (ниже порогового, не зачтено)	неполное усвоение (пороговое, зачтено)	хорошее усвоение (повышенный уровень, зачтено)	отличное усвоение (высокий продвинутый уровень, зачтено)
Зачет	Компетенция не сформирована. Обучающийся демонстрирует отсутствие знаний, крайне разрозненные представления, отсутствие умений или крайне слабо сформированные умения отбирать, анализировать, обобщать, классифицировать, интерпретировать информацию. Теоретическое содержание материала не освоено, необходимые практические навыки работы не сформированы, большинство предусмотренных программой обучения учебных заданий не выполнено, либо качество их выполнения оценено числом баллов, близким к минимальному; при дополнительной самостоятельной работе над материалом курса возможно повышение качества выполнения	Обучающийся демонстрирует фрагментарные знания, слабо сформированные умения отбирать, анализировать, обобщать, классифицировать, интерпретировать информацию. Теоретическое содержание материала освоено частично, необходимые практические навыки работы с освоенным материалом в основном сформированы, большинство предусмотренных программой обучения учебных заданий выполнено, некоторые из выполненных заданий, содержат ошибки; при изложении материала	Обучающийся демонстрирует общие, но не структурированные знания, частично сформированные умения отбирать, анализировать, обобщать, классифицировать, интерпретировать информацию. Теоретическое содержание материала освоено полностью, без пробелов, некоторые практические навыки работы с освоенным материалом сформированы недостаточно, все предусмотренные программой обучения учебные задания выполнены, некоторые виды заданий выполнены с ошибками.	Обучающийся демонстрирует сформированные системные знания, сформированные умения отбирать, анализировать, обобщать, классифицировать, интерпретировать информацию. Теоретическое содержание материала освоено полностью, без пробелов, необходимые практические навыки работы с освоенным материалом в основном сформированы, все предусмотренные программой обучения учебные задания выполнены, качество выполнения большинства из них оценено числом баллов, близким к максимальному; обучающийся грамотно и логически стройно излагает материал. Также оценка «зачтено»

	учебных заданий. Компетенции не сформированы.	обучающийся допускает неточности, недостаточно правильные формулировки, нарушает последовательность в изложении.		выставляется, если обучающийся набрал по текущему контролю необходимые и достаточные баллы для выставления оценки автоматом <sup>1</sup> .
--	--	--	--	--

## СПИСОК РЕКОМЕНДУЕМЫХ ИНФОРМАЦИОННЫХ ИСТОЧНИКОВ

. Основная литература				
	Авторы, составители	Заглавие	Издательство, год	Адрес
Л1.1	Даценко С. С., Дашаев К. А., Злищева Т. А., Костюков В. В., Костюкова О. Н., Маасев Х. К., Николенко Р. Н., Нирка В. В., Ребров С. В., Родионов В. И., Рыцарев В. В., Черемисин В. П., Рыцарев В. В.	Волейбол: теория и практика: Учебник для высших учебных заведений физической культуры и спорта	Москва: Издательство «Спорт», 2016	<a href="http://www.iprbooks.hop.ru/43905.html">http://www.iprbooks.hop.ru/43905.html</a>
Л1.2	Межман И. Ф.	Научись играть в волейбол: Учебное пособие	Самара: Поволжский государственный университет телекоммуникаций и информатики, 2017	<a href="http://www.iprbooks.hop.ru/75390.html">http://www.iprbooks.hop.ru/75390.html</a>
Л1.3	Эммерт М. С., Фадина О. О., Шевелева И. Н., Мельникова О. А.	Общая физическая подготовка в рамках самостоятельных занятий студентов: Учебное пособие	Омск: Омский государственный технический университет, 2017	<a href="http://www.iprbooks.hop.ru/78446.html">http://www.iprbooks.hop.ru/78446.html</a>
Дополнительная литература				
	Авторы, составители	Заглавие	Издательство, год	Адрес
Л2.1	Быченков С. В.	Атлетическая гимнастика для студентов: Учебно-методическое пособие	Саратов: Вузовское образование, 2016	<a href="http://www.iprbooks.hop.ru/49862.html">http://www.iprbooks.hop.ru/49862.html</a>
Л2.2	Быченков С. В., Везеницын О. В.	Физическая культура: Учебник для студентов высших учебных заведений	Саратов: Вузовское образование, 2016	<a href="http://www.iprbooks.hop.ru/49867.html">http://www.iprbooks.hop.ru/49867.html</a>
Л2.3	Махов С. Ю.	Волейбол: Учебно-методическое пособие	Орел: Межрегиональная Академия безопасности и выживания (МАБИБ), 2016	<a href="http://www.iprbooks.hop.ru/65709.html">http://www.iprbooks.hop.ru/65709.html</a>

<sup>1</sup> Количество и условия получения необходимых и достаточных для получения автомата баллов определены Положением о системе «Контроль успеваемости и рейтинг обучающихся»

Л2.4	Куршев А. В., Зенуков И. А., Гейко Г. Д., Хайруллин А. Г., Антонов В. А., Софронова Е. М., Хуснутдинова Р. Г., Халилова А. Ф., Насырова Г. Х., Ахметвалеева Э. Т., Мамяшева Н. Н., Финогентова Л. А.	Система физической подготовки студентов вузовской и допризывной молодежи. Преодоление препятствий, плавание, ускоренное передвижение и легкая атлетика: Учебное пособие	Казань: Казанский национальный исследовательский технологический университет, 2017	<a href="http://www.iprbooks.hop.ru/79507.html">http://www.iprbooks.hop.ru/79507.html</a>
------	--	---	--	---

#### Методические разработки

	Авторы, составители	Заглавие	Издательство, год	Адрес
ЛЗ.1	О.А. Овечкина, П.И. Клименко, В.Г. Хусточкин, М.С. Алейник	Методические рекомендации по использованию игровых упражнений как средство развития физических качеств волейболистов.: методические рекомендации	, 2011	<a href="https://ntb.donstu.ru/content/metodicheskie-rekomendacii-po-ispolzovaniyu-igrovyyh-uprazhneniy-kak-sredstvo-razvitiya-fizicheskikh-kachestv-voleybolistov">https://ntb.donstu.ru/content/metodicheskie-rekomendacii-po-ispolzovaniyu-igrovyyh-uprazhneniy-kak-sredstvo-razvitiya-fizicheskikh-kachestv-voleybolistov</a>
ЛЗ.2	П.И. Клименко, Н.В. Рыжкин, В.Г. Хусточкин, О.А. Овечкина, Т.Н. Ронская, М.С. Алейник	Волейбол. Методические рекомендации к проведению занятий по дисциплине «Физическая культура»: метод. рекомендации	, 2013	<a href="https://ntb.donstu.ru/content/voleybol-metodicheskie-rekomendacii-k-provedeniyu-zanyatiy-po-discipline-fizicheskaya-kultura">https://ntb.donstu.ru/content/voleybol-metodicheskie-rekomendacii-k-provedeniyu-zanyatiy-po-discipline-fizicheskaya-kultura</a>

#### Перечень ресурсов информационно-телекоммуникационной сети "Интернет"

Э1	Губа, В. П. Волейбол: основы подготовки, тренировки, судейства : монография / В. П. Губа, Л. В. Булькина, П. В. Пустошило. — Москва : Издательство «Спорт», 2019. — 192 с. — ISBN 978-5-9500184-1-1. — Текст : электронный // Электронно-библиотечная система IPR BOOKS : [сайт]. — URL: <a href="http://www.iprbooks.hop.ru/79507.html">http://www.iprbooks.hop.ru/79507.html</a>			
Э2	Гусева, М. А. Физическая культура. Волейбол : учебное пособие / М. А. Гусева, К. А. Герасимов, В. М. Климов. — Новосибирск : Новосибирский государственный технический университет, 2019. — 80 с. — ISBN 978-5-7782-3932-6. — Текст : электронный // Электронно-библиотечная система IPR BOOKS : [сайт]. — URL: <a href="http://www.iprbooks.hop.ru/79507.html">http://www.iprbooks.hop.ru/79507.html</a>			
Э3	Фетисова, С. Л. Волейбол : учебное пособие / С. Л. Фетисова, А. М. Фокин, Ю. Я. Лобанов. — Санкт-Петербург : Российский государственный педагогический университет им. А.И. Герцена, 2018. — 96 с. — ISBN 978-5-8064-2572-1. — Текст : электронный // Электронно-библиотечная система IPR BOOKS : [сайт]. — URL: <a href="http://www.iprbooks.hop.ru/79507.html">http://www.iprbooks.hop.ru/79507.html</a>			

## **МЕТОДИЧЕСКИЕ УКАЗАНИЯ**

для организации самостоятельной работы  
по дисциплине «Волейбол»

для студентов направления подготовки

29.03.05 Конструирование изделий легкой промышленности

Направленность (профиль) Конструирование швейных изделий



МИНИСТЕРСТВО НАУКИ И ВЫСШЕГО ОБРАЗОВАНИЯ РОССИЙСКОЙ ФЕДЕРАЦИИ

**ФЕДЕРАЛЬНОЕ ГОСУДАРСТВЕННОЕ БЮДЖЕТНОЕ  
ОБРАЗОВАТЕЛЬНОЕ УЧРЕЖДЕНИЕ ВЫСШЕГО ОБРАЗОВАНИЯ  
«ДОНСКОЙ ГОСУДАРСТВЕННЫЙ ТЕХНИЧЕСКИЙ УНИВЕРСИТЕТ»**

**Технологический институт сервиса (филиал) ДГТУ в г.Ставрополе  
(ТИС (филиал) ДГТУ в г.Ставрополе)**

## **МЕТОДИЧЕСКИЕ УКАЗАНИЯ**

по прохождению учебной (Ознакомительной) практики  
для студентов направления подготовки  
29.03.05 Конструирование изделий легкой промышленности  
направленность (профиль) «Конструирование швейных изделий»

Методические указания по прохождению учебной (Ознакомительной) практики содержат задания для студентов, необходимые для написания отчета по практике.

Проработка предложенных заданий позволит студентам приобрести необходимые знания.

Предназначены для студентов направления подготовки 29.03.05 Конструирование изделий легкой промышленности, направленность (профиль) Конструирование швейных изделий.

## **ВВЕДЕНИЕ**

Практическая подготовка при проведении практики организуется путем непосредственного выполнения обучающимися определенных видов работ, связанных с будущей профессиональной деятельностью. Программа практики разработана в соответствии с Положением о практической подготовке обучающихся, утверждённым приказом Министерства науки и высшего образования Российской Федерации и Министерства просвещения Российской Федерации от 05.08.2020 № 885/390.

Учебная практика проводится с целью закрепления теоретических знаний, изучения организационно-методических и нормативных документов, приобретения практических навыков в будущей профессиональной деятельности, получения навыков работы с научно-технической литературой, формирования блока профессиональных компетенций, необходимых для выполнения трудовых функций в период практики.

Цель учебной практики – углубление, закрепление теоретической подготовки обучающихся и продолжение формирования у них компетенций в сфере профессиональной деятельности.

Задачами учебной практики являются:

- обеспечение необходимого уровня усвоения систематизированных знаний в области конструирования и технологии изготовления швейных изделий;

- воспитание устойчивого интереса и любви к профессии, потребности в профессиональном образовании;

- производительный и коллективный характер труда, разнообразие и усложнение трудовых операций, эстетика и научная организация труда, рациональный режим труда и отдыха, положительный и эмоциональный настрой;

- включение студентов в направленную самостоятельную творческую деятельность в процессе индивидуального углубленного изучения тем учебной дисциплины за счет непосредственного участия в проектной деятельности, процессе конструирования и технологии швейных изделий;

- осуществление практического обучения будущих бакалавров ведению технологического процесса изготовления изделий из различных текстильных материалов.

## **1. ОБЩИЕ ВОПРОСЫ ПРОХОЖДЕНИЯ ПРАКТИКИ**

### **1.1. Организация практики**

Общее руководство и ответственность за организацию учебной практики студентов возложены на выпускающую кафедру.

Кафедра выделяет для руководства преподавателей, которые обеспечивают необходимую подготовку к прохождению практики в строгом



соответствии с учебным планом и программой.

Руководитель практики от института:

- консультирует студентов по вопросам, возникающим у них по ходу выполнения программы;

- организует консультации по поиску нормативно-технической, правовой и методической документации.

- составляет план работ в соответствии с заданием на практику, определяет объема работ, выносимых на практику;

осуществляет контроль за обеспечением нормальных условий труда студентов, за проведением со студентами обязательных инструктажей по охране труда, технике безопасности, по режимам труда и отдыха, правилам внутреннего распорядка;

осуществляет контроль за ходом ее проведения;

проверяет отчеты студентов по практике, дает заключение об их работе.

Обязанности бакалавров на практике определяются требованиями программы учебной практики, устава высшей школы и российского трудового законодательства.

В соответствии с этим студент обязан:

- до начала практики ознакомиться с приказом об указании конкретного места практики и о назначении руководителя;
- выполнять все правила внутреннего распорядка, действующие на предприятии, строго соблюдать режим рабочего дня;
- выполнять в соответствии с программой практики все поручения руководителей;
- иметь регулярную связь с руководителем от кафедры института;
- нести ответственность за порученную ему работу и ее результаты наравне со штатными работниками предприятия.

Соблюдая режим работы предприятия студент работает на определенном рабочем месте в течение 8 часов. В случае болезни студент обязан предоставить руководителю практики справку от врача об освобождении его от работы. При нарушении студентом правил внутреннего распорядка, например, в случае неявки на работу он должен отработать пропущенные дни за счет каникул.

## **1.2 Место практики в структуре образовательной программы**

Учебная практика предусмотрена образовательной программой и рабочим учебным планом направления 29.03.05 «Конструирование изделий легкой промышленности» по профилю «Конструирование швейных изделий».

Вид практики: Учебная практика (ознакомительная).

Форма проведения практики - дискретная.

Способ проведения практики: стационарная или выездная.

Место проведения практики: практика проводится на базе учреждений различного типа (производственных, промышленных), или на кафедрах и в

структурных подразделениях вуза, обладающих необходимым кадровым и научно-техническим потенциалом.

Практика для обучающихся с ограниченными возможностями здоровья и инвалидов проводится с учетом особенностей их психофизического развития, индивидуальных возможностей и состояния здоровья.

Период проведения практики устанавливается в соответствии с Рабочим учебным планом направления подготовки и календарным графиком учебного процесса.

Объем учебной практики: 3 з.е. / 108 академических часов.

Время проведения: 2 семестр, продолжительность практики - 2 недели.

Форма практики - выполнение заданий под руководством руководителя подразделения организации и самостоятельная работа над заданием.

При прохождении практики используются знания, умения и навыки, сформированные в ходе освоения учебных дисциплин ООП: Введение в профессию, Основы проектной деятельности.

Знания, умения и навыки, полученные в результате прохождения практики, используются для изучения последующих учебных дисциплин ООП: Конструирование изделий легкой промышленности, Материаловедение в производстве швейных изделий, Оборудование швейного производства, Технология изделий легкой промышленности

### **1.3 Планируемые результаты обучения при прохождении практики в рамках освоения образовательной программы**

В результате освоения программы практики обучающийся должен получить знания, умения и навыки, которые позволят сформировать соответствующие компетенции для его профессиональной деятельности; универсальная компетенция:

**УК-8.3:** Идентифицирует опасные и вредные факторы в рамках осуществляемой деятельности

Знать:

- классификацию и источники чрезвычайных ситуаций природного и техногенного происхождения;
- причины, признаки и последствия опасностей, способы защиты от чрезвычайных ситуаций;
- принципы организации безопасности труда на предприятии, технические средства защиты людей в условиях чрезвычайной ситуации

Уметь:

- поддерживать безопасные условия жизнедеятельности;
- выявлять признаки, причины и условия возникновения чрезвычайных ситуаций;
- оценивать вероятность возникновения потенциальной опасности и принимать меры по ее предупреждению.

**Владеть:**

- методами прогнозирования возникновения опасных или чрезвычайных ситуаций;
- навыками по применению основных методов защиты в условиях чрезвычайных ситуаций;
- навыками по применению основных видов спасения в условиях чрезвычайных ситуаций.

**УК-6.3:** Оценивает требования рынка труда и предложения образовательных услуг для выстраивания траектории собственного профессионального роста

**Знать:**

- основные приемы эффективного управления собственным временем
- основные методики самоконтроля, саморазвития и самообразования на протяжении всей жизни
- рынок труда и предложения образовательных услуг

**Уметь:**

- эффективно планировать и контролировать собственное время
- использовать методы саморегуляции, саморазвития и самообучения
- реализовывать траекторию саморазвития

**Владеть:**

- методами управления собственным временем
- технологиями приобретения, использования и обновления социокультурных и профессиональных знаний, умений и навыков
- методиками саморазвития и самообразования в течение всей жизни

**УК-1.4:** Анализирует различные существующие методики и технологии в профессиональной сфере

**Знать:**

- методики поиска, сбора и обработки информации;
- актуальные российские и зарубежные источники информации в сфере профессиональной деятельности
- метод системного анализа технологию в профессиональной сфере

**Уметь:**

- применять методики поиска, сбора и обработки информации;
- осуществлять критический анализ и синтез информации, полученной из разных источников;
- применять системный подход для решения поставленных задач.

**Владеть:**

- методами поиска, сбора и обработки, критического анализа и синтеза информации;
- методикой системного подхода для решения поставленных задач.связей и определения наиболее значимых среди них;
- методиками постановки цели и определения способов ее достижения

В целом, в результате прохождения учебной практики обучающийся

должен

Знать:

- приемы работы на технологическом оборудовании, инструменты, приспособления и оснастку, применяемых при изготовлении швейных изделий,
- методику формирования технологической последовательности промышленного изготовления швейного изделий
- технические требования к оформлению лекал, стандартные и общепринятые методы оценки потребительских качеств и характеристик продукции легкой промышленности;

Уметь:

- оценивать структуру предприятия практики, его планировки и принципа размещения рабочих мест;
- оценивать производственные и непроизводственные затраты и повышение конкурентоспособности швейных изделий;
- разрабатывать требования к изделию и материалам для деталей изделий в соответствии с его назначением и условиями эксплуатации

Владеть:

- навыками по выполнению отдельных технологических операций по изготовлению швейных изделий
- методами оценки производственных и непроизводственных затрат и повышения конкурентоспособности швейных изделий;
- методами оценки уровня унификации одежды
- навыками подбора материалов в пакет для изготовления изделия легкой промышленности с учетом технических возможностей предприятия.

## **2 Программа учебной практики**

### **2.1 Наименование разделов и тем**

Раздел 1. Организация практики, подготовительный этап  
Ознакомление с программой практики, инструктаж по технике безопасности и правилам внутреннего распорядка.

Ознакомление с процессом разработки и изготовления швейных изделий, с оборудованием, инструментами и приспособлениями, применяемыми для их изготовления

Раздел 2. Производственный этап

Самостоятельный сбор, обработка, систематизация теоретического и практического материала по теме задания, изготовление изделия легкой промышленности

Экскурсия на действующие предприятия отрасли

Изучение направлений моды на текущий период.

Разработка эскиза модели и составление описания изделия.

Выбор материалов для изготовления изделия, выбор оборудования

Написание отчета по практике, сдача его на проверку, исправление замечаний

Поиск, систематизация, обработка и анализ полученной информации и иллюстративных материалов в соответствии с индивидуальным заданием на практику.

Обобщение материала, собранного в период прохождения практики, определение его достаточности и достоверности для подготовки отчета

Анализ итогов прохождения практики, составление характеристики

Получение отзыва на рабочем месте, публичная защита отчета

## **2.2 Теоретические занятия и экскурсии**

В период учебной практики могут быть организованы экскурсии и проведены лекции на следующие примерные темы, которые могут быть темами индивидуальных заданий:

1. Разработка эскиза модели женской юбки для повседневной носки и изготовление образца.
2. Разработка эскиза модели женской юбки для торжественных случаев и изготовление образца.
3. Разработка эскиза модели женской юбки классического стиля и изготовление образца.
4. Разработка эскиза модели женских брюк классического стиля и изготовление образца.
5. Разработка эскиза модели женских брюк покроя клеш и изготовление образца.
6. Разработка эскиза модели мужских брюк классического стиля и изготовление образца.
7. Разработка эскиза модели мужских брюк спортивного стиля и изготовление образца.

## **2.3 Составление отчета**

По окончании практики студенты выполняют отчет. Отчет проверяет руководитель практики от предприятия и на основании результатов текущего и итогового контроля делает в отчете заключение о работе студента.

Руководитель практики от института проверяет отчет о практике и дает заключение о допуске студента к его защите.

Отчет по практике должен содержать:

Титульный лист установленного образца

Задание установленного образца с подписью руководителя от кафедры.

Дневник прохождения практики установленного образца.

Содержание – где отражается перечень вопросов, содержащихся в отчете.

Введение – где отражаются цели, задачи и направления работы обучающегося.

Основная часть – где приводится анализ ряда предложенных тем в профессиональной сфере подготовки

Индивидуальное задание включает в себя развернутое рассмотрение и практическое применение всех вопросов, поставленных руководителем практики от кафедры.

Заключение содержит основные выводы и результаты проделанной работы.

Перечень используемых информационных источников – при прохождении

практики и при подготовке отчета необходимо использовать научно-теоретические источники (учебники, учебные пособия, Интернет – сайты и т.п.), которые рекомендуют преподаватели по изучаемым дисциплинам.

По окончании практики каждый обучающийся представляет на кафедру отчет. Отчет должен содержать материалы в полном соответствии с программой и содержанием практики. Изложение материала должно быть кратким, последовательным соответствовать методическим указаниям и рабочей программе практики.

Отчет оформляется на листах белой бумаги формата А4 в соответствии с требованиями ГОСТ 2.105-95 ЕСКД Общие требования к текстовым документам.

Обозначение отчета по практике:

– по учебной практике – УП.ХХ0000.000;

Где ХХ – последние две цифры из зачетной книжки обучающегося.

Отчет подписывается:

– обучающимся, его руководителем практики от института, в случае, если практика проходит в структурных подразделениях института;

– обучающимся, его руководителем от института и руководителем от профильной организации, если практика проходит в профильной организации.

После защиты отчеты регистрируются на кафедре в журнале учета и регистрации отчетов по всем видам практик.

Для оценивания результатов прохождения практики проводится промежуточная аттестация в форме зачета с оценкой («отлично», «хорошо», «удовлетворительно»).

Промежуточная аттестация входит в период прохождения практики и проводится, как правило, в последний день практики.

Оценка по практике выставляется по результатам защиты отчета и с учетом текущего контроля успеваемости, который осуществляется руководителем (руководителями) практики в период прохождения практики и позволяет оценить ход прохождения практики обучающимися.

Неудовлетворительные результаты защиты отчета по практике или не подготовка отчета по практике в срок при отсутствии уважительных причин признается академической задолженностью.

Обучающиеся, не выполнившие программу практики по уважительной причине, направляются на практику повторно по индивидуальному плану за счет каникулярного времени.

Сроки сдачи задолженностей по практике устанавливаются приказом директора.

- Критерии оценивания:

- оценка «отлично» выставляется обучающемуся, если обучающийся обнаружил всестороннее систематическое знание теоретического материала и практического материала в рамках задания на практику; в полном объеме представил отчет по практике, оформленный в соответствии с требованиями; имеет положительные отзывы профильной организации,

- оценка «хорошо» выставляется, если обучающийся твердо знает теоретический материал в рамках задания на практику, грамотно и по существу излагает его, не допускает существенных неточностей в его изложении; в полном объеме представил отчет по практике, оформленный в соответствии с требованиями; имеет положительные отзывы профильной организации,
- оценка «удовлетворительно» выставляется обучающемуся, если обучающийся имеет знания только теоретического материала в рамках задания на практику, но не усвоил его детали, допускает неточности, недостаточно правильные формулировки при его письменном изложении, либо допускает существенные ошибки в изложении теоретического материала. В полном объеме, но с неточностями, представил отчет по практике, оформленный в соответствии с требованиями; имеет в целом удовлетворительные отзывы профильной организации,
- оценка «неудовлетворительно» выставляется обучающемуся, если обучающийся без уважительных причин допускал пропуски в период прохождения практики, допускал принципиальные ошибки в выполнении заданий по практике, либо не выполнил задание, представил в неполном объеме, с неточностями отчет по практике, оформленный без соблюдения требований, имеет неудовлетворительные отзывы профильной организации.

#### **Вопросы, вынесенные на защиту отчета по практике.**

1. Классификация одежды по различным основаниям
2. Ассортимент одежды
3. Конструктивные особенности изделия: покрой, силуэт, объемно-пространственная форма, пропорции
4. Нормативно-техническая документация на швейные изделия и ее детали
5. Организация рабочего места для ручных работ
6. Терминология ручных работ
7. Технические условия на выполнение ручных работ
8. Ручные стежки и строчки
9. Организация рабочего места для машинных работ, оборудования, инструментов и приспособлений
10. Терминология машинных работ
11. Технические условия на выполнение машинных работ
12. Машинные швы
13. Организация рабочего места для влажно-тепловых работ (ВТО), оборудования, инструменты и приспособления
14. Терминология влажно-тепловых работ
15. Детали изделий легкой промышленности
16. Требования, предъявляемые потребителями и производителями к одежде из различных материалов
17. Единичные и комплексные показатели качества швейных изделий.
18. Стандартные и общепринятые методы оценки потребительских качеств и характеристик продукции легкой промышленности.

## 2.4 Рекомендуемая литература

2.4. Рекомендуемая литература				
24.1. Основная литература				
	Авторы, составители	Заглавие	Издательство, год	Адрес
Л1.1	Шиков, М. Г., Дубовская, Л. Ю.	Рисунок. Основы композиции и техническая акварель: учебное пособие	Минск: Вышэйшая школа, 2011	<a href="http://www.iprbookshop.ru/20260.html">http://www.iprbookshop.ru/20260.html</a>
Л1.2	Цветкова, Н. Н.	Текстильное материаловедение: учебное пособие	Санкт-Петербург: Издательство СПбКО, 2010	<a href="http://www.iprbookshop.ru/11254.html">http://www.iprbookshop.ru/11254.html</a>
Л1.3	Н.В. Долгова, С.Н. Траутвейн	Учебный рисунок. Теоретические основы и практические рекомендации: учебное пособие	, 2014	<a href="https://ntb.donstu.ru/content/uchebny-risunok-teoreticheskie-osnovy-i-prakticheskie-rekomendacii">https://ntb.donstu.ru/content/uchebny-risunok-teoreticheskie-osnovy-i-prakticheskie-rekomendacii</a>
6.1.2. Дополнительная литература				
	Авторы, составители	Заглавие	Издательство, год	Адрес
Л2.1	Иванова В. Я.	Материаловедение изделий из кожи: Учебное пособие	Москва: Издательский дом "Альфа-М", 2008	<a href="http://znaniyum.com/go.php?id=135381">http://znaniyum.com/go.php?id=135381</a>
Л2.2	Захарова Н. В.	Технический рисунок. Часть 1: Учебно-методическое пособие	Комсомольск-на-Амуре: Амурский гуманитарно-педагогический государственный университет, 2012	<a href="http://www.iprbookshop.ru/22258.html">http://www.iprbookshop.ru/22258.html</a>
6.1.3. Методические разработки				
	Авторы, составители	Заглавие	Издательство, год	Адрес



	Авторы, составители	Заглавие	Издательство, год	Адрес
ЛЗ.1	ДГТУ; сост. А.Г. Сапожникова	Руководство для преподавателей по организации и планированию различных видов занятий и самостоятельной работы обучающихся в Донском государственном техническом университете: метод. указания	Ростов н/Д.: ИЦ ДГТУ, 2018	<a href="https://ntb.donstu.ru/content/rukovodstvo-dlya-prepodavateley-po-organizacii-i-planirovaniyu">https://ntb.donstu.ru/content/rukovodstvo-dlya-prepodavateley-po-organizacii-i-planirovaniyu</a>
ЛЗ.2	Бадян В. Е., Денисенко В. И.	Основы композиции: Учебное пособие для вузов	Москва: Академический Проект, Трикта, 2017	<a href="http://www.iprbookshop.ru/60032.html">http://www.iprbookshop.ru/60032.html</a>
ЛЗ.3	Жабинский В. И., Винтова А. В.	Рисунок: Учебное пособие	Москва: ООО "Научно-издательский центр ИНФРА-М", 2014	<a href="http://znanium.com/go.php?id=460493">http://znanium.com/go.php?id=460493</a>
<b>2.4.2. Перечень ресурсов информационно-телекоммуникационной сети "Интернет"</b>				
Э1	Учебный рисунок. Теоретические основы и практические рекомендации: учеб. пособие / Н.В. Долгова, С.Н. Траутвейн. – Ростов н/Д: Издательский центр ДГТУ, 2014. – 64 стр. Режим доступа: <a href="https://ntb.donstu.ru/content/uchebnyy-risunok-teoreticheskie-osnovy-i-prakticheskie-rekomendacii">https://ntb.donstu.ru/content/uchebnyy-risunok-teoreticheskie-osnovy-i-prakticheskie-rekomendacii</a>			
Э2	Цветкова Н.Н. Текстильное материаловедение [Электронный ресурс]: учебное пособие/ Цветкова Н.Н.— Электрон. текстовые данные.— СПб.: Издательство СПбКО, 2010.— 72 с.— Режим доступа: <a href="http://www.iprbookshop.ru/11254.html">http://www.iprbookshop.ru/11254.html</a>			
Э3	Шиков М.Г. Рисунок. Основы композиции и техническая акварель [Электронный ресурс]: учебное пособие/ Шиков М.Г., Дубовская Л.Ю.— Электрон. текстовые данные.— Минск: Вышэйшая школа, 2011.— 167 с.— Режим доступа: <a href="http://www.iprbookshop.ru/20260.html">http://www.iprbookshop.ru/20260.html</a>			
Э4	Захарова Н.В. Технический рисунок. Часть 1 [Электронный ресурс]: учебно-методическое пособие/ Захарова Н.В.— Электрон. текстовые данные.— Комсомольск-на-Амуре: Амурский гуманитарно-педагогический государственный университет, 2012.— 91 с.— Режим доступа: <a href="http://www.iprbookshop.ru/22258.html">http://www.iprbookshop.ru/22258.html</a>			
Э5	91024 RU\infra-m\znanium\bibl\135381 978-5-98281-134-9 Материаловедение изделий из кожи Учебное пособие Иванова В. Я. Москва: Издательский дом "Альфа-М" 2008 1 208 с. 25.01.2019 14:23:40 2 <a href="http://znanium.com/go.php?id=135381004">http://znanium.com/go.php?id=135381004</a> System.Data.RelatedView System.Data.RelatedView			
Э6	Материаловедение изделий из кожи : Учебное пособие / В.Я. Иванова. - М.: Альфа-М: ИНФРА-М, 2008. - 208 с.: ил.; 60x90 1/16. - (ПРОФИЛЬ). (переплет) ISBN 978-5-98281-134-9 - Режим доступа: <a href="http://znanium.com/catalog/product/135381">http://znanium.com/catalog/product/135381</a>			
Э7	Рисунок: Учебное пособие / В.И. Жабинский, А.В. Винтова. - М.: НИЦ ИНФРА-М, 2014. - 256 с.: 16. цв. ил.; 70x100 1/16. - (Среднее профессиональное образование). (переплет) ISBN 978-5-16-002693-0 - Режим доступа: <a href="http://znanium.com/catalog/product/460493">http://znanium.com/catalog/product/460493</a>			
<b>2.4.3.1 Перечень программного обеспечения</b>				
6.3.1.1	Microsoft Windows XP, Microsoft Windows Vista, Microsoft Windows 7, Microsoft Office пакет, 7-Zip, Компас 3D LT, Учебный комплект КОМПАС-3D v18, Kaspersky Endpoint Security, САПР «ГРАЦИЯ», CorelDraw Graphics Suite X3, AutoCAD Electrical, AutoCAD, AutoCAD Mechanical, 3ds Max, Inventor Professional, Maya			
<b>2.4.3.2 Перечень информационных справочных систем</b>				
6.3.2.1	Консультант Плюс: <a href="http://www.consultant.ru">http://www.consultant.ru</a>			

# **МЕТОДИЧЕСКИЕ УКАЗАНИЯ**

по прохождению учебной (Ознакомительной) практики

для студентов направления подготовки

29.03.05 Конструирование изделий легкой промышленности

Направленность (профиль) Конструирование швейных  
изделий



МИНИСТЕРСТВО НАУКИ И ВЫСШЕГО ОБРАЗОВАНИЯ РОССИЙСКОЙ ФЕДЕРАЦИИ

**ФЕДЕРАЛЬНОЕ ГОСУДАРСТВЕННОЕ БЮДЖЕТНОЕ  
ОБРАЗОВАТЕЛЬНОЕ УЧРЕЖДЕНИЕ ВЫСШЕГО ОБРАЗОВАНИЯ  
«ДОНСКОЙ ГОСУДАРСТВЕННЫЙ ТЕХНИЧЕСКИЙ УНИВЕРСИТЕТ»**

**Технологический институт сервиса (филиал) ДГТУ в г.Ставрополе  
(ТИС (филиал) ДГТУ в г.Ставрополе)**

## **МЕТОДИЧЕСКИЕ УКАЗАНИЯ**

для организации самостоятельной работы  
по дисциплине «Ознакомительная практика (учебная практика)»  
для студентов направления подготовки

29.03.05 Конструирование изделий легкой промышленности  
направленность (профиль) «Конструирование швейных изделий»

Методические указания по дисциплине «Ознакомительная практика (учебная практика)» содержат задания для студентов, необходимые для организации самостоятельной работы.

Проработка предложенных заданий позволит студентам приобрести необходимые знания в области изучаемой дисциплины.

Предназначены для студентов направления подготовки 29.03.05 Конструирование изделий легкой промышленности. Направленность (профиль) Конструирование швейных изделий

## **СОДЕРЖАНИЕ**

ВВЕДЕНИЕ .....	4
1. ОБЩАЯ ХАРАКТЕРИСТИКА САМОСТОЯТЕЛЬНОЙ РАБОТЫ .....	4
2. КОНТРОЛЬНЫЕ ТОЧКИ И ВИДЫ ОТЧЕТНОСТИ ПО НИМ .....	5
3. МЕТОДИЧЕСКИЕ РЕКОМЕНДАЦИИ ПО ИЗУЧЕНИЮ ТЕОРЕТИЧЕСКОГО МАТЕРИАЛА ..	5
4. МЕТОДИЧЕСКИЕ РЕКОМЕНДАЦИИ ПО ПОДГОТОВКЕ К ПРАКТИЧЕСКИМ ЗАНЯТИЯМ.	6
5. МЕТОДИЧЕСКИЕ РЕКОМЕНДАЦИИ ПО ПОДГОТОВКЕ ДОКЛАДА .....	6
6. МЕТОДИЧЕСКИЕ РЕКОМЕНДАЦИИ ПО ПОДГОТОВКЕ К ТЕСТИРОВАНИЮ .....	9
7. МЕТОДИЧЕСКИЕ РЕКОМЕНДАЦИИ ПО ВЫПОЛНЕНИЮ КОНТРОЛЬНОЙ РАБОТЫ .....	10
8. МЕТОДИЧЕСКИЕ РЕКОМЕНДАЦИИ ПО ПОДГОТОВКЕ К ЗАЧЕТУ .....	11
9. МЕТОДИЧЕСКИЕ РЕКОМЕНДАЦИИ ПО ПОДГОТОВКЕ К ЭКЗАМЕНУ .....	11
СПИСОК РЕКОМЕНДУЕМЫХ ИНФОРМАЦИОННЫХ ИСТОЧНИКОВ .....	14

## ВВЕДЕНИЕ

Цель методических указаний – оказать помощь студентам в освоении курса «Ознакомительная практика (учебная практика)».

Данные методические указания направлены на систематизированное и логически последовательное изучение общих закономерностей функционирования с помощью обсуждения проблемных вопросов по теме, решения проблемных задач и обсуждения ситуаций, тестов, подготовки рефератов, докладов, презентаций.

Перед началом курса целесообразно ознакомиться со структурой дисциплины на основании программы, а также с последовательностью изучения тем и их объемом. С целью оптимальной самоорганизации необходимо сопоставить эту информацию с графиком занятий и выявить наиболее затратные по времени и объему темы, чтобы заранее определить для себя периоды объемных заданий.

### 1. ОБЩАЯ ХАРАКТЕРИСТИКА САМОСТОЯТЕЛЬНОЙ РАБОТЫ

Цель освоения дисциплины:

Учебная практика - вид учебной деятельности, направленный на формирование, закрепление, развитие практических навыков и компетенций в процессе выполнения определённых видов работ, связанных с будущей профессиональной деятельностью.

Цель учебной практики – углубление, закрепление теоретической подготовки обучающихся и продолжение формирования у них компетенций в сфере профессиональной деятельности.

Задачами учебной практики являются:

- обеспечение необходимого уровня усвоения систематизированных знаний в области конструирования и технологии изготовления швейных изделий;

- воспитание устойчивого интереса и любви к профессии, потребности профессиональном образовании;

- производительный и коллективный характер труда, разнообразие и усложнение трудовых операций, эстетика и научная организация труда, рациональный режим труда и отдыха, положительный и эмоциональный настрой;

- включение студентов в направленную самостоятельную творческую деятельность в процессе индивидуального углубленного изучения тем учебной дисциплины за счет непосредственного участия в проектной деятельности, процессе конструирования и технологии швейных изделий;

- осуществление практического обучения будущих бакалавров конструкторов ведению технологического процесса моделирования, конструирования, изготовления изделий из различных текстильных материалов.

Вид практики: учебная.

Тип практики: ознакомительная.

Способы проведения учебной практики: выездная, стационарная.

Форма проведения практики: дискретно.

Применение метода системного анализа к изучению данной дисциплины определяет следующие его задачи: изучение проблем в исторической перспективе, расширение знания студентов, развитие способности студентов к пониманию и критическому осмыслению проблем современности, обсуждаемых в средствах массовой информации, литературы, а также приобретение навыков последовательно и грамотно излагать свои мысли в устной и письменной форме.

В результате освоения данной дисциплины формируются следующие компетенции у обучающегося:

**УК-8.3: Идентифицирует опасные и вредные факторы в рамках осуществляемой деятельности.**

**УК-6.3: Оценивает требования рынка труда и предложения образовательных услуг для выстраивания траектории собственного профессионального роста.**

**УК-1.4: Анализирует различные существующие методики и технологии в профессиональной сфере.**

Самостоятельная работа по дисциплине «Ознакомительная практика (учебная практика)» выполняется с целью получения и закрепления знаний, приобретенных при изучении теоретического материала.

## **2. КОНТРОЛЬНЫЕ ТОЧКИ И ВИДЫ ОТЧЕТНОСТИ ПО НИМ**

Контроль качества и сроков изучения тем лекций выполняется в соответствии с учебным графиком. Оформляется в виде конспектирования текста.

Контроль качества и сроков выполнения практических заданий осуществляется в соответствии с учебным графиком. Оформляется в соответствии с заданием.

Контроль качества сдачи доклада осуществляется в соответствии с учебным графиком. Оформляется в соответствии с заданием.

Успеваемость студентов по каждой дисциплине оценивается в ходе текущего контроля и промежуточной аттестации.

## **3. МЕТОДИЧЕСКИЕ РЕКОМЕНДАЦИИ ПО ИЗУЧЕНИЮ ТЕОРЕТИЧЕСКОГО МАТЕРИАЛА**

Изучение любого раздела или темы следует начинать с ознакомления с вопросами плана изучения темы. Теоретический материал представляет собой конспект лекций, содержащий необходимый набор утверждений и формул (без детальных подробностей), но с подробным обоснованием их использования при решении конкретных экономических задач. При изучении материала необходимо помимо лекционных материалов использовать рекомендуемую основную и дополнительную литературу для лучшего усвоения материала.

Осваивать теорию следует в соответствии с той последовательностью, которая представлена в плане лекции. Методика работы с литературой предусматривает ведение записи прочитанного в виде плана - конспекта, опорного конспекта. Это позволит сделать знания системными, зафиксировать и закрепить их в памяти.

Для успешного освоения дисциплины, необходимо самостоятельно детально изучить представленные темы по рекомендуемым источникам информации. При подготовке к занятиям следует руководствоваться указаниями и рекомендациями преподавателя, использовать основную литературу из представленного им списка. Для наиболее глубокого освоения дисциплины рекомендуется изучать литературу, обозначенную как «дополнительная» в представленном списке в РПД.

### **Вопросы для подготовки к устному опросу текущего контроля (Блок 1)**

- 1) Экономика как хозяйственная система и ее основные элементы. Отраслевая и региональная структура экономики. Субъекты, объекты и цели экономической деятельности.
- 2) Экономика как наука. Предмет экономической теории. Методы экономической теории.
- 3) Экономическая теория в системе наук. Функции экономической науки, ее место и роль в общественном производстве.
- 4) Понятие экономической системы общества и ее структура. Типы экономических систем.
- 5) Сущность и содержание собственности. Собственность как экономическая категория. Субъекты и объекты отношений собственности. Типы и формы собственности
- 6) Правоимущественные отношения собственности: право владения, пользования, распоряжения.
- 7) Общее понятие о процессе производства и воспроизводства.
- 8) Потребности как исходная категория экономики. Классификация потребностей. Закон возвышения экономических потребностей.
- 9) Потребности и потребление. Экономические блага и их классификация. Экономические решения в различных областях жизнедеятельности
- 10) Экономические ресурсы и факторы производства. Доходы от факторов производства.

### **Вопросы для подготовки к устному опросу текущего контроля (Блок 2)**

- 11) Граница производственных возможностей. Альтернативные издержки (издержки отвергнутых возможностей).
- 12) Понятие и основные черты рынка. Субъекты рыночных отношений. Условия и причины возникновения рынка.
- 13) Функции рынка. Преимущества и недостатки рыночного механизма.
- 14) Рынок и рыночная экономика. Условия функционирования рыночной экономики.

15) Общее представление о спросе, его видах, ценовых и неценовых факторах, влияющих на него. Показатель эластичности спроса.

16) Понятие предложения. Ценовые и неценовые факторы, влияющие на изменение предложения. Эластичность предложения и факторы ее определяющие.

17) Содержание понятия «конкуренция». Теоретические подходы к изучению конкуренции.

18) Функции конкуренции в современной рыночной экономике. Конкуренция и монополия

19) Основные виды и формы современной конкуренции. Рынки совершенной и несовершенной конкуренции.

20) Товар и его свойства. Жизненный цикл товара. Трудовая теория стоимости товара и теория предельной полезности.

21) Деньги: сущность и происхождение. Функции денег в экономике. Виды денег, их эволюция. Современные кредитно-бумажные деньги.

#### **Критерии оценки устного опроса**

Полнота ответа на поставленный вопрос, умение использовать термины, приводить примеры, делать выводы.

За каждый блок в сумме обучающийся должен получить 25 баллов, из них 5 – за посещение занятий, 5 - Выполнение дополнительных заданий (доклад, статья, презентация ), 10 – за выполнение тестовых заданий, 5 – за защиту лабораторных работ

Критерии получения оценки:

- результат, содержащий полный правильный ответ – максимальное количество баллов;  
- результат, содержащий неполный правильный ответ (степень полноты ответа – более 60%) или ответ, содержащий незначительные неточности– 75% от максимального количества баллов;

результат, содержащий неполный правильный ответ (степень полноты ответа – от 30 до 60%) или ответ, содержащий значительные неточности -40 % от максимального количества баллов;

- результат, содержащий неполный правильный ответ (степень полноты ответа – менее 30%), неправильный ответ (ответ не по существу задания) или отсутствие ответа – 0 % от максимального количества баллов.

#### **4. МЕТОДИЧЕСКИЕ РЕКОМЕНДАЦИИ ПО ПОДГОТОВКЕ К ПРАКТИЧЕСКИМ ЗАНЯТИЯМ**

Процесс подготовки к практическим (семинарским) занятиям включает изучение нормативных документов, обязательной и дополнительной литературы по рассматриваемому вопросу.

Непосредственное проведение практического (семинарского) занятия предполагает:

- индивидуальные выступления студентов с сообщениями по какому-либо вопросу изучаемой темы;

- фронтальное обсуждение рассматриваемой проблемы, обобщения и выводы;

- решение задач и упражнений по образцу;

- решение вариантных задач и упражнений;

- решение ситуационных производственных (профессиональных) задач;

- проектирование и моделирование разных видов и компонентов профессиональной деятельности.

Процесс подготовки к практическим (семинарским) занятиям включает изучение нормативных документов, обязательной и дополнительной литературы по рассматриваемому вопросу.

#### **5. МЕТОДИЧЕСКИЕ РЕКОМЕНДАЦИИ ПО ПОДГОТОВКЕ ДОКЛАДА**

К самостоятельной работе относится написание и защита доклада в семестре. Подготовка доклада по дисциплине «**Экономика**» - один из основных этапов учебного процесса в обучении студентов, которым необходимо приобрести навыки самостоятельного исследования и представления его результатов. Тема выбирается студентом самостоятельно по согласованию с преподавателем.

Примерные темы доклада:

1. Представление о предмете экономической теории на разных этапах ее формирования.



2. Изменение реальной экономики и развитие экономической теории: особенности и взаимосвязь.

3. Формы и методы конкурентной борьбы на совершенных и несовершенных рынках.

4. Конкуренция и ее роль в современном хозяйственном механизме.

5. Монополизм и антимонопольное регулирование в рыночной экономике.

6. Домохозяйства как субъекты рыночных отношений.

7. Семейный бюджет, источники его формирования.

8. Теория трудовой стоимости и теория предельной полезности: сравнительный анализ.

9. Показатели эластичности и их применение при анализе и прогнозировании рыночных процессов.

10. Экономическая теория предпринимательства.

11. Предпринимательство по законам России.

12. Современные формы организации бизнеса: сущность, преимущества, недостатки.

13. Акционерная форма хозяйствования и ее роль в условиях перехода к рыночной экономике.

14. Малый бизнес в рыночной экономике: значение, проблемы, перспективы.

15. Частная собственность. Ее преимущества и недостатки. Тенденции и перспективы развития в России.

16. Интеллектуальная собственность. Проблема «утечки мозгов».

17. Аренда как форма хозяйствования - мировой опыт и перспективы развития в России.

18. Государственная и муниципальная формы собственности в экономических системах.

19. Приватизация: сущность, механизм осуществления, противоречия, мировой опыт.

20. Рынок труда в России: современное состояние и перспективы.

21. Безработица как элемент современного рынка труда.

22. Проблемы распределения доходов и социальной защищенности в условиях рыночной экономики.

23. Инфляция: сущность, причины, социально-экономические последствия, механизм регулирования.

24. Взаимосвязь безработицы и инфляции: кейнсианская и монетаристская трактовка.

25. Цикличность-закономерность экономического развития.

26. Теория длинных волн в экономике (Н.Д. Кондратьев, И. Шумпетер).

27. Экономический рост: факторы, типы, основные модели.

28. Экономический рост и экологические проблемы.

29. Информационная экономика и становление нового типа экономического роста.

30. Экономическая теория общественного благосостояния.

31. Инновационные и инвестиционные факторы экономического роста.

32. Проблемы формирования и использования человеческого капитала.

33. Государственное регулирование экономики: необходимость, формы, пределы. Основные концепции по проблемам государственного регулирования.

34. Проблемы становления рыночной инфраструктуры в России.

35. Страхование коммерческого и хозяйственного риска как важнейшее звено инфраструктуры рынка.

36. Коммерция как форма хозяйственной деятельности в рыночной экономике.

37. Формирование рынка недвижимости в России.

38. Теория денег и законы денежного обращения.

39. Денежная политика и ее эффективность: кейнсианская и монетаристская трактовка.

40. Инфляционные процессы в России: причины, характеристика, пути преодоления. 41. Финансовая система как элемент рыночной инфраструктуры.

42. Денежно-кредитная политика Центрального банка России на современном этапе.

43. Проблемы функционирования коммерческих банков России.

44. Надежность и стабильность банковской системы и роль Центрального банка.

45. Небанковские финансовые институты, их место и роль в рыночной экономике. (Страховые компании, пенсионные фонды, взаимные фонды и пр.).

46. Финансовые рынки, ценные бумаги и фондовая биржа.

47. Фискальная политика государства и ее эффективность.

48. Налоговая система России: сущность, характеристика, проблемы.

49. Биржа как инструмент рынка. Развитие отечественной биржевой торговли.
50. Свободные экономические зоны: сущность, возможности.
51. Проблемы открытости национальной экономики и интеграционных процессов в мировой экономике.
52. Сущность и динамика глобальных экономических проблем современности. 5.3. Теория сравнительных преимуществ.
54. Эволюция международной валютной системы.
55. Транснациональный капитал и механизм его функционирования.
56. Международные валютные рынки и валютное регулирование. Международный валютный фонд (МВФ).
57. Развитие общества и основные подходы к его периодизации.
58. Современное постиндустриальное общество и парадоксы постиндустриальной экономики.
59. Социально-экономическое содержание переходного периода в России.
60. Экономическая безопасность как основа обеспечения национальной безопасности в России.

В результате подготовки доклада студент может выступать на конференциях и семинарах по этому вопросу.

#### **Общие рекомендации по подготовке доклада**

Доклад должен включать в себя введение, основную часть и заключение.

Во введении необходимо отразить обоснование актуальности выбранной темы, краткое описание текущего состояния проблемы. В нем студент должен указать цель и задачи работы, объект исследования, элементы новизны, введенные в процессе написания работы. Необходимо перечислить проблемы, которые должны быть решены в рамках выбранной темы.

Основная часть доклада должна содержать вопросы, предусмотренные в плане работы. В ней необходимо отразить теоретические основы, раскрывающие суть проблемы, проанализировать собранные материалы, характеризующие практическую сторону объекта исследования. Этот раздел может содержать рабочие таблицы, диаграммы (диаграммы и другие материалы).

В заключение необходимо отразить выводы и предложения, полученные в результате предыдущей работы. Они должны быть сформулированы четко и точно.

Список литературы включает в алфавитном порядке список современных законов и нормативных актов, соответствующей научной литературы, научных работ, статистических сборников и других источников, выпущенных не ранее пяти лет.

#### **Оформление доклада и порядок защиты**

Объем работы – 4-7 страниц пронумерованного компьютерного текста, шрифт, 14, интервал 1,5, поля стандартные. Иллюстрации, фотографии, рисунки, графики, которые появляются на тексте, должны быть пронумерованы.

Выполненный доклад проверяется преподавателем. Если доклад оформлен согласно предъявляемым требованиям, то работа допускается к защите, о чем преподавателем делаются записи на титульном листе работы. Если доклад имеет отрицательный отзыв, то документ возвращается на доработку с последующим представлением о его повторном рассмотрении.

Требуемый уровень оригинальности не менее 50%.

Доклады могут сопровождаться презентацией, отражающей основные моменты выполненного исследования.

#### **Критерии оценки доклада**

Критерий оценки реферата	Показатель	Максимальное количество баллов
1. Степень раскрытия сущности проблемы	- соответствие содержания теме реферата;	1
	- полнота и глубина раскрытия основных понятий проблемы;	1
	- умение работать с литературой, систематизировать и структурировать материал;	1
	- умение обобщать, сопоставлять различные точки зрения по	1

	рассматриваемому вопросу; - аргументировать основные положения и выводы; - умение четко и обоснованно формулировать выводы; - самостоятельность, способность к определению собственной позиции по проблеме и к практической адаптации материала	1 2
2.Соблюдение требований по оформлению	- правильность и аккуратность оформления реферата -точность в цитировании и указании источника текстового фрагмента, - соблюдение требований к объему и структуре реферата; - грамотность и культура изложения	1 1 1 1
3.Уровень защиты реферата	- доклад структурирован, раскрывает тему - даны правильные, аргументированные ответы на уточняющие вопросы - слайды представлены в логической последовательности и оформлении презентации; - количество слайдов не более 10	1 2 1 1
Максимальное количество баллов		17

Для подготовки презентации к защите реферата, обучающемуся необходимо использовать PowerPoint. Количество слайдов презентации к защите реферата – не более 10.

Максимальное количество баллов, которое обучающийся может получить за подготовку реферата и презентации к нему составляет 17 баллов. Баллы учитываются в процессе проведения текущего контроля.

17 баллов – оценка «отлично»;

12-16 баллов – оценка «хорошо»;

8-11 баллов – оценка «удовлетворительно»

Менее 8 баллов – оценка «неудовлетворительно».

## 6. МЕТОДИЧЕСКИЕ РЕКОМЕНДАЦИИ ПО ПОДГОТОВКЕ К ТЕСТИРОВАНИЮ

Успешное выполнение тестовых заданий является необходимым условием итоговой положительной оценки в соответствии с рейтинговой системой обучения. Выполнение тестовых заданий предоставляет студентам возможность самостоятельно контролировать уровень своих знаний, обнаруживать пробелы в знаниях и принимать меры по их ликвидации. Форма изложения тестовых заданий позволяет закрепить и восстановить в памяти пройденный материал. Тестовые задания охватывают основные вопросы по дисциплине «**Экономика**».

У студента есть возможность выбора правильного ответа или нескольких правильных ответов из числа предложенных вариантов. Для выполнения тестовых заданий студенты должны изучить лекционный материал по теме, соответствующие разделы учебников, учебных пособий и других источников.

Контрольный тест выполняется студентами самостоятельно во время семинарских занятий.

### Тестовые задания

Выберите один или несколько правильных ответов

1. Маркетинг это:

а) управление продажами;

б) деятельность, направленная на продвижение товара;

в) вид человеческой деятельности, направленной на удовлетворение нужд и потребностей посредством обмена;

г) наука и искусство взаимодействия субъектов рынка по созданию и воспроизводству спроса.

.....  
.....

### **Критерии оценивания компетенций**

Оценка «отлично» выставляется студенту, если количество правильных ответов на тестовые задания превышает 90 %.

Оценка «хорошо» выставляется студенту, если количество правильных ответов на тестовые задания превышает 70 %).

Оценка «удовлетворительно» выставляется студенту, если количество правильных ответов на тестовые задания превышает 50 %).

Оценка «неудовлетворительно» выставляется студенту, если количество правильных ответов на тестовые задания составляет менее 50 %, либо ответы заимствованы.

### **Оформление ответов на тесты**

Ответы на тесты оформляются на студентом на отдельном листе самостоятельно. В правом углу проставляется ФИО и группа, далее следует номер теста и выбранный вариант ответа.

## **7. МЕТОДИЧЕСКИЕ РЕКОМЕНДАЦИИ ПО ВЫПОЛНЕНИЮ КОНТРОЛЬНОЙ РАБОТЫ**

Контрольная работа, как одна из форм оценки уровня подготовки студентов, ставит своей целью закрепление теоретических знаний, полученных студентами в процессе изучения данной дисциплины, и приобретение ими навыков практического анализа особенностей функционирования организаций в современных условиях.

Выполнение контрольной работы способствует приобретению студентами навыков самостоятельной работы с первоисточниками, учебной, научной и специальной литературой, умений выделять в них главное, анализировать, обобщать, логично излагать изученный материал.

**Целью** написания контрольной работы является создание у студента целостного впечатления о профессиональной деятельности, что способствует выработке у студентов умения ориентироваться в законодательстве и самостоятельно принимать решения по практическим ситуациям; закрепить знания, полученные в результате самостоятельной работы над учебным материалом.

К выполнению контрольной работы студенты приступают только после усвоения всех тем программы. Контрольная работа является отчетом о самостоятельной работе студента.

Контрольная работа представляет собой сквозное занятие по основным темам курса по вариантам и включает в себя следующие разделы:

1 Расчет трудовых показателей

2 Расчет показателей использования основных производственных фондов

3 Расчет показателей использования оборотных средств

4 Расчет себестоимости производства продукции, в частности затрат при организации охраны труда, охраны окружающей среды и безопасности в чрезвычайных ситуациях на промышленных предприятиях

5 Расчет прибыли, остающейся в распоряжении предприятия

6 Расчет уровня рентабельности производства и капитала

7 Обоснование экономических решений в различных областях жизнедеятельности

Задание по вариантам представлено в Приложении А

### **Оформление контрольной работы и порядок защиты**

Контрольная работа должна иметь титульный лист, план работы, непосредственно текст (условие задач и решение).

Контрольная работа должна быть аккуратно оформлена (формат А4, машинописный текст, размер левого поля 20 мм, правого – 10 мм, верхнего – 20 мм, нижнего – 20 мм, отступ красной строки 1,5, межстрочный интервал 1,5, шрифт 14, TimesNewRoman), иметь нумерацию страниц и список использованных источников, в котором указываются все использованные литературные источники, расположенные в алфавитном порядке и пронумерованные.

Контрольная работа представляется на проверку преподавателю, далее осуществляется защита в виде собеседования.

### **Критерии оценивания контрольной работы**

Уровень качества письменной контрольной работы студента определяется с использованием следующей системы оценок:

Таблица 6 - Критерии оценки контрольной работы

Критерии оценки	Максимальное количество баллов
выполнение заданий	
1	3
2	3
3	3
4	3
5	3
6	2
Максимальное количество баллов	17

По результатам устного опроса по контрольной работе обучающемуся выставляется оценка «зачтено», или «не зачтено».

Оценка «зачтено» выставляется обучающемуся, если:

- обучающийся знает и воспроизводит основные положения дисциплины в соответствии с заданием, применяет их для выполнения типового задания, в котором очевиден способ решения;
- обучающийся демонстрирует базовые знания, умения и навыки, примененные при выполнении заданий контрольной работы;
- у обучающегося не имеется затруднений в использовании научно-понятийного аппарата в терминологии курса, а если затруднения имеются, то они незначительные;
- на дополнительные вопросы преподавателя обучающийся дал правильные или частично правильные ответы.

Компетенция(-и) или ее (их) часть(-и) сформированы на базовом уровне (уровень 1) (см. табл.).

Оценка «не зачтено» ставится обучающемуся, если:

- обучающийся имеет представление о содержании дисциплины, но не знает основные положения (темы, раздела, закона и т.д.), к которому относится задание, не способен выполнить задание с очевидным решением, не владеет навыками в области изучаемой дисциплины;
- обучающийся не демонстрирует базовые знания, умения и навыки, необходимые для выполнения заданий контрольной работы;
- в процессе ответа по теоретическому и практическому материалу, содержащемуся в вопросах контрольной работы, допущены принципиальные ошибки при изложении материала.

Компетенция(-и) или ее (их) часть(-и) не сформированы.

Контрольная работа, признанная не отвечающей предъявляемым требованиям, возвращается студенту для доработки, при этом указываются ее недостатки и даются рекомендации для их устранения. Студенту предлагается с учетом замечаний преподавателя вторично представить контрольную работу вместе с первой работой.

## **8. МЕТОДИЧЕСКИЕ РЕКОМЕНДАЦИИ ПО ПОДГОТОВКЕ К ЗАЧЕТУ**

Процедура зачета (дифференцированного зачета) как отдельное контрольное мероприятие проводится по следующим вопросам.

1.....

Зачет выставляется по результатам работы в семестре, при сдаче всех контрольных точек, предусмотренных текущим контролем успеваемости.

## **9. МЕТОДИЧЕСКИЕ РЕКОМЕНДАЦИИ ПО ПОДГОТОВКЕ К ЭКЗАМЕНУ**

Промежуточная аттестация в форме экзамена предусматривает проведение обязательной экзаменационной процедуры. Перед экзаменом студенту необходимо полностью выполнить все задания к практическим занятиям, подготовить и защитить самостоятельную работу. При наличии задолженности по текущей аттестации по данной дисциплине студент к экзамену не допускается. Экзамен по дисциплине предусмотрен в устной форме по билетам.

Вопросы для экзамена:

1.Предмет и функции «экономики».

2.Экономические категории и экономические законы.

- 3.Методологические основы экономической науки.
- 4.Экономическая система общества
- 5.Собственность как экономическая категория.
- 6.Классификация собственности.
- 7.Разгосударствление и приватизация. Формы и методы приватизации.
- 8.Особенности приватизации в России.
- 9.Производство микро и макро уровне. Производственная функция.
10. Принципы и алгоритмы принятия экономических решений и порядка их обоснования
- 11.Производственные ресурсы и факторы.
- 12.Оценка затрат на мероприятия по охране труда и защите окружающей среды
- 13.Рынок и условия его развития.
- 14.Функции рынка
- 15.Структура, виды, сегментация рынка
- 16.Рыночная инфраструктура и субъекты рынка
- 17.Товар и его свойства. Классификация товаров.
- 18.Стоимость товара и ее измерение.
- 19.Деньги: сущность, функции и виды. Общая характеристика денежного обращения.
- 20.Денежная система: сущность и типы. Денежная реформа.
- 21.Конкуренция: сущность и виды. Формы конкурентной борьбы.
- 22.Спрос и его детерминанты.
- 23.Предложение и его детерминанты.
- 24.Цена и ее функции. Равновесие цены.
- 25.Преимущества и недостатки рынка.
- 26.Фирмы и предприятия.
- 27.Основные положения теории фирм.
- 28.Факторы повышения доходности деятельности предприятий.
- 29.Издержки и ценообразование на предприятии.
30. Виды затрат на предприятии
31. Расчет затрат при организации охраны труда, охраны окружающей среды и безопасности в чрезвычайных ситуациях на промышленных предприятиях
- 32.Сущность и классификация доходов.
- 33.Зарплата и ее характеристика.
- 34.Рента как доход собственника земли.
- 35.Процент и дивиденд, их характеристики
- 36.Прибыль как доход от предпринимательской деятельности.
- 37.Структура национальной экономики и макроэкономика.
- 38.Проблемы национальной экономики.
- 39.Основные макроэкономические показатели.
- 40.Функции государства и методы государственного регулирования.
- 41.Цели и объекты государственного регулирования экономики.
- 42.Характеристика основных видов экономической политики государства (КДП, финансовая политика, социальная политика, перераспределительная политика).
- 43.Совокупный спрос и совокупное предложение.
44. Экономические решения в различных областях жизнедеятельности
- 45.Равновесие и его нарушение.
- 46.Сущность цикличности и стабилизационная политика.
- 47.Экономический рост.
- 48.Открытая и закрытая экономика.
- 49.Структура мирового хозяйства. Мировая торговля.
- 50.Особенности валютных отношений.

### **Порядок и критерии оценивания**

Экзамен является формой оценки качества освоения обучающимся образовательной программы по дисциплине. Проверка качества подготовки студентов на экзаменах заканчивается выставлением отметок по принятой пятибалльной шкале (см. п.1.2) (оценка «отлично», «хорошо», «удовлетворительно» или «неудовлетворительно»).

Распределение баллов по экзамену (промежуточная аттестация)

Вид учебных работ по дисциплине	Промежуточная аттестация	
	Оценка, баллы	Критерии оценки
Устный ответ на экзамене	Оценка «отлично» - 40 баллов	1) полно и аргументировано отвечает по содержанию вопроса; 2) обнаруживает понимание материала, может обосновать свои суждения, применить знания на практике, привести необходимые примеры; 3) излагает материал последовательно и правильно, с соблюдением исторической и хронологической последовательности. Компетенция (и) или ее часть сформирована
	Оценка «хорошо» - 30 - 39 баллов	ответ, удовлетворяющий тем же требованиям, что и для оценки «5», но допускает 1-2 ошибки, которые сам же исправляет. Компетенция и (или) ее часть сформирована на 2 уровне.
	Оценка «удовлетворительно» - 15 - 29 баллов	1) излагает материал неполно и допускает неточности в определении понятий или формулировке правил; 2) не умеет достаточно глубоко и доказательно обосновать свои суждения и привести свои примеры; 3) излагает материал непоследовательно и допускает ошибки. Компетенция и (или) ее часть сформирована на 1 уровне.
	Оценка «неудовлетворительно» - 0 - 14 баллов	1) студент обнаруживает незнание ответа на соответствующий вопрос; 2) допускает ошибки в формулировке определений и правил, искажающие их смысл; 3) беспорядочно и неуверенно излагает материал; 4) на дополнительные вопросы преподавателя обучающийся не дает правильные ответы. Компетенция и (или) ее часть не сформирована.
Решение экзаменационной задачи	10 баллов	Задача решена, сделан вывод
	0 баллов	Задача нерешена
Максимальная сумма баллов промежуточной аттестации - 50		



## СПИСОК РЕКОМЕНДУЕМЫХ ИНФОРМАЦИОННЫХ ИСТОЧНИКОВ

<b>6.1. Рекомендуемая литература</b>				
<b>6.1.1. Основная литература</b>				
	Авторы, составители	Заглавие	Издательство, год	Адрес
Л1.1	Н.В. Долгова, С.Н. Траутвейн	Учебный рисунок. Теоретические основы и практические рекомендации: учебное пособие	, 2014	<a href="https://ntb.donstu.ru/content/uchebnyy-risunok-teoreticheskie-osnovy-i-prakticheskie-rekomendacii">https://ntb.donstu.ru/content/uchebnyy-risunok-teoreticheskie-osnovy-i-prakticheskie-rekomendacii</a>
Л1.2	Цветкова, Н. Н.	Текстильное материаловедение: учебное пособие	Санкт-Петербург: Издательство СПбКО, 2010	<a href="http://www.iprbookshop.ru/11254.html">http://www.iprbookshop.ru/11254.html</a>
Л1.3	Шиков, М. Г., Дубовская, Л. Ю.	Рисунок. Основы композиции и техническая акварель: учебное пособие	Минск: Вышэйшая школа, 2011	<a href="http://www.iprbookshop.ru/20260.html">http://www.iprbookshop.ru/20260.html</a>
<b>6.1.2. Дополнительная литература</b>				
	Авторы, составители	Заглавие	Издательство, год	Адрес
Л2.1	Захарова Н. В.	Технический рисунок. Часть 1: Учебно-методическое пособие	Комсомольск-на-Амуре: Амурский гуманитарно-педагогический государственный университет, 2012	<a href="http://www.iprbookshop.ru/22258.html">http://www.iprbookshop.ru/22258.html</a>
Л2.2	Иванова В. Я.	Материаловедение изделий из кожи: Учебное пособие	Москва: Издательский дом "Альфа-М", 2008	<a href="http://znaniyum.com/go.php?id=135381">http://znaniyum.com/go.php?id=135381</a>
<b>6.1.3. Методические разработки</b>				
	Авторы, составители	Заглавие	Издательство, год	Адрес
Л3.1	ДГТУ; сост. А.Г. Сапожникова	Руководство для преподавателей по организации и планированию различных видов занятий и самостоятельной работы обучающихся в Донском государственном техническом университете: метод. указания	Ростов н/Д.: ИЦ ДГТУ, 2018	<a href="https://ntb.donstu.ru/content/rukovodstvo-dlya-prepodavateley-po-organizacii-i-planirovaniyu">https://ntb.donstu.ru/content/rukovodstvo-dlya-prepodavateley-po-organizacii-i-planirovaniyu</a>
Л3.2	Бадян В. Е., Денисенко В. И.	Основы композиции: Учебное пособие для вузов	Москва: Академический Проект, Трикста, 2017	<a href="http://www.iprbookshop.ru/60032.html">http://www.iprbookshop.ru/60032.html</a>
Л3.3	Жабинский В. И., Винтова А. В.	Рисунок: Учебное пособие	Москва: ООО "Научно-издательский центр ИНФРА-М", 2014	<a href="http://znaniyum.com/go.php?id=460493">http://znaniyum.com/go.php?id=460493</a>
<b>6.2. Перечень ресурсов информационно-телекоммуникационной сети "Интернет"</b>				
Э1	Учебный рисунок. Теоретические основы и практические рекомендации: учеб. пособие / Н.В. Долгова, С.Н. Траутвейн. – Ростов н/Д: Издательский центр ДГТУ, 2014. – 64 стр. Режим доступа: <a href="https://ntb.donstu.ru/content/uchebnyy-risunok-teoreticheskie-osnovy-i-prakticheskie-rekomendacii">https://ntb.donstu.ru/content/uchebnyy-risunok-teoreticheskie-osnovy-i-prakticheskie-rekomendacii</a>			
Э2	Цветкова Н.Н. Текстильное материаловедение [Электронный ресурс]: учебное пособие/ Цветкова Н.Н.— Электрон. текстовые данные.— СПб.: Издательство СПбКО, 2010.— 72 с.— Режим доступа: <a href="http://www.iprbookshop.ru/11254.html">http://www.iprbookshop.ru/11254.html</a>			



Э3	Шиков М.Г. Рисунок. Основы композиции и техническая акварель [Электронный ресурс]: учебное пособие/ Шиков М.Г., Дубовская Л.Ю.— Электрон. текстовые данные.— Минск: Вышэйшая школа, 2011.— 167 с.— Режим доступа: <a href="http://www.iprbookshop.ru/20260.html">http://www.iprbookshop.ru/20260.html</a>
Э4	Захарова Н.В. Технический рисунок. Часть 1 [Электронный ресурс]: учебно-методическое пособие/ Захарова Н.В.— Электрон. текстовые данные.— Комсомольск-на-Амуре: Амурский гуманитарно-педагогический государственный университет, 2012.— 91 с.— Режим доступа: <a href="http://www.iprbookshop.ru/22258.html">http://www.iprbookshop.ru/22258.html</a>
Э5	91024 RU\infra-m\znanium\bibl\135381 978-5-98281-134-9 Материаловедение изделий из кожи Учебное пособие Иванова В. Я. Москва: Издательский дом "Альфа-М" 2008 1 208 с. 25.01.2019 14:23:40 2 <a href="http://znanium.com/go.php?id=135381 0 0 4 System.Data.RelatedView System.Data.RelatedView">http://znanium.com/go.php?id=135381 0 0 4 System.Data.RelatedView System.Data.RelatedView</a>
Э6	Материаловедение изделий из кожи : Учебное пособие / В.Я. Иванова. - М.: Альфа-М: ИНФРА-М, 2008. - 208 с.: ил.; 60x90 1/16. - (ПРОФИЛЬ). (переплет) ISBN 978-5-98281-134-9 - Режим доступа: <a href="http://znanium.com/catalog/product/135381">http://znanium.com/catalog/product/135381</a>
Э7	Рисунок: Учебное пособие / В.И. Жабинский, А.В. Винтова. - М.: НИЦ ИНФРА-М, 2014. - 256 с.: 16. цв. ил.; 70x100 1/16. - (Среднее профессиональное образование). (переплет) ISBN 978-5-16-002693-0 - Режим доступа: <a href="http://znanium.com/catalog/product/460493">http://znanium.com/catalog/product/460493</a>
<b>6.3.1 Перечень программного обеспечения</b>	
6.3.1.1	Microsoft Windows XP, Microsoft Windows Vista, Microsoft Windows 7, Microsoft Office пакет, 7-Zip, Компас 3D LT, Учебный комплект КОМПАС-3D v18, Kaspersky Endpoint Security, САПР «ГРАЦИЯ», CorelDraw Graphics Suite X3, AutoCAD Electrical, AutoCAD, AutoCAD Mechanical, 3ds Max, Inventor Professional, Maya
<b>6.3.2 Перечень информационных справочных систем</b>	
6.3.2.1	Консультант Плюс: <a href="http://www.consultant.ru">http://www.consultant.ru</a>

## **МЕТОДИЧЕСКИЕ УКАЗАНИЯ**

для организации самостоятельной работы  
по дисциплине «Ознакомительная практика (учебная практика)»  
для студентов направления подготовки  
29.03.05 Конструирование изделий легкой промышленности  
Направленность (профиль) Конструирование швейных изделий



МИНИСТЕРСТВО НАУКИ И ВЫСШЕГО ОБРАЗОВАНИЯ РОССИЙСКОЙ ФЕДЕРАЦИИ

**ФЕДЕРАЛЬНОЕ ГОСУДАРСТВЕННОЕ БЮДЖЕТНОЕ  
ОБРАЗОВАТЕЛЬНОЕ УЧРЕЖДЕНИЕ ВЫСШЕГО ОБРАЗОВАНИЯ  
«ДОНСКОЙ ГОСУДАРСТВЕННЫЙ ТЕХНИЧЕСКИЙ УНИВЕРСИТЕТ»**

**Технологический институт сервиса (филиал) ДГТУ в г.Ставрополе  
(ТИС (филиал) ДГТУ в г.Ставрополе)**

## **МЕТОДИЧЕСКИЕ УКАЗАНИЯ**

по прохождению Технологической (проектно-технологической) учебной  
практики

для студентов направления подготовки

29.03.05 Конструирование изделий легкой промышленности  
направленность (профиль) «Конструирование швейных изделий»

Методические указания по прохождению Технологической (проектно-технологической) практики содержат задания для студентов, необходимые для написания отчета по практике.

Проработка предложенных заданий позволит студентам приобрести необходимые знания.

Предназначены для студентов направления подготовки 29.03.05 Конструирование изделий легкой промышленности, направленность (профиль) Конструирование швейных изделий

## **ВВЕДЕНИЕ**

Практическая подготовка при проведении практики организуется путем непосредственного выполнения обучающимися определенных видов работ, связанных с будущей профессиональной деятельностью. Программа практики разработана в соответствии с Положением о практической подготовке обучающихся, утвержденным приказом Министерства науки и высшего образования Российской Федерации и Министерства просвещения Российской Федерации от 05.08.2020 № 885/390.

Технологическая (производственно-технологическая) практика проводится с целью - углубление, закрепление теоретической подготовки обучающихся и продолжение формирования у них компетенций в сфере профессиональной деятельности., формирования блока профессиональных компетенций, необходимых для выполнения трудовых функций в период практики.

Задачи технологической практики:

- закрепление теоретических знаний, полученных в процессе обучения путём изучения опыта работы предприятий или учреждений по направлению и направленности подготовки;
- приобретение практических навыков по направлению и направленности подготовки;
- получение специализированной информации в организации по направлению подготовки;
- приобретение навыков организаторской и управленческой работы в коллективе;
- сбор материалов для выполнения индивидуального задания практики;
- подготовка материалов для выполнения курсовых проектов (работ), рефератов, предусмотренных учебным планом.

В программе технологической практики изложены цели и задачи, место практики в структуре образовательной программы и содержание практики, а также темы индивидуальных заданий и требования к составлению отчета по практике.

## **1. ОБЩИЕ ВОПРОСЫ ПРОХОЖДЕНИЯ ПРАКТИКИ**

### **1.1. Организация практики**

Общее руководство и ответственность за организацию технологической (проектно-технологической) практики студентов возложены на выпускающую кафедру.

Кафедра выделяет для руководства преподавателей, которые обеспечивают необходимую подготовку к прохождению практики в строгом соответствии с учебным планом и программой.

Руководитель практики от института:

консультирует студентов по вопросам, возникающим у них по ходу выполнения программы;

организует консультации по поиску нормативно-технической, правовой и методической документации.

составляет совместный календарный график с руководителем от производства и план работ в соответствии с заданием на практику, определяет объем работ, выносимых на практику;

осуществляет контроль за обеспечением нормальных условий труда студентов, за проведением со студентами обязательных инструктажей по охране труда, технике безопасности, по режимам труда и отдыха, правилам внутреннего распорядка;

осуществляет контроль за ходом ее проведения;

проверяет отчеты студентов по практике, дает заключение об их работе.

Обязанности бакалавров на практике определяются требованиями программы учебной практики, устава высшей школы и российского трудового законодательства.

В соответствии с этим студент обязан:

- до начала практики ознакомиться с приказом об указании конкретного места практики и о назначении руководителя;
- выполнять все правила внутреннего распорядка, действующие на предприятии;
- выполнять в соответствии с программой практики все поручения руководителей;
- иметь регулярную связь с руководителем от кафедры института;
- нести ответственность за порученную ему работу и ее результаты наравне со штатными работниками предприятия.

Соблюдая режим работы предприятия студент работает на определенном рабочем месте в течение 8 часов. В случае болезни студент обязан предоставить руководителю практики справку от врача об освобождении его от работы. При нарушении студентом правил внутреннего распорядка, например, в случае неявки на работу он должен отработать пропущенные дни за счет каникул.

## **1.2 Место практики в структуре образовательной программы**

Технологическая (проектно-технологическая) практика предусмотрена образовательной программой и рабочим учебным планом направления 29.03.05 «Конструирование изделий легкой промышленности» по профилю «Конструирование швейных изделий».

Вид практики: Учебная практика (технологическая). Форма проведения практики - дискретная.

Способ проведения практики: стационарная или выездная.

Место проведения практики: практика проводится на базе производственных учреждений различного типа (производственных, промышленных) или на кафедрах и в структурных подразделениях вуза,

обладающих необходимым кадровым и научно-техническим потенциалом.

Практика для обучающихся с ограниченными возможностями здоровья и инвалидов проводится с учетом особенностей их психофизического развития, индивидуальных возможностей и состояния здоровья.

Период проведения практики устанавливается в соответствии с Рабочим учебным планом направления подготовки и календарным графиком учебного процесса.

Объем учебной практики: 3 з.е. / 108 академических часов.

Время проведения: 4 семестр, продолжительность практики - 2 недели.

Форма практики - выполнение заданий под руководством руководителя подразделения организации и самостоятельная работа над заданием.

При прохождении практики используются знания, умения и навыки, сформированные в ходе освоения учебных дисциплин ООП:

Конструирование изделий легкой промышленности,  
Материаловедение в производстве швейных изделий,  
САПР «Грация»,  
Технология изделий легкой промышленности.

Знания, умения и навыки, полученные в результате прохождения практики, используются для изучения последующих учебных дисциплин ООП:

Конструирование одежды на индивидуального потребителя  
Преддипломная практика.

Планируемые результаты обучения при прохождении практики в рамках освоения образовательной программы

В результате освоения программы практики обучающийся должен получить знания, умения и навыки, которые позволят сформировать соответствующие компетенции для его профессиональной деятельности; универсальная компетенция:

**ОПК-6.4:** Применяет оборудование и методы при изготовлении образцов изделий легкой промышленности и оценивать их эффективность

**Знать:**

- виды современных информационных технологий и назначение прикладных программных средств для решения задач проектирования изделий легкой промышленности;
- методы обработки при изготовлении образцов;
- эффективность от внедрения новых методов обработки изготовления образцов

**Уметь:**

- выбирать современные информационные технологии и прикладные программные средства для решения задач проектирования изделий легкой промышленности;
- решать задачи проектирования изделий легкой промышленности используя

современные информационные технологии;

-выбирать технические средства, оборудование и методы при изготовлении образцов изделий легкой промышленности и оценивать их эффективность

**Владеть:**

- навыками практической работы с прикладными программными средствами при проектировании изделий легкой промышленности с применением современных информационных технологий;

- навыками работы с научно-технической литературой;

- навыками обоснования использования эффективных технических средств, оборудования и методов при изготовлении образцов изделий легкой промышленности.

В целом в результате прохождения технологической практики обучающийся должен

**Знать:**

принципы организации безопасности труда на предприятии, технические средства защиты людей в условиях чрезвычайной ситуации; комплексную систему управления качеством продукции; разменный ассортимент продукции, выпускаемый предприятием; стандарты и технические условия; основные проблемы научно-технического развития легкой промышленности; методики по оценке причин возникновения дефектов и брака выпускаемой продукции

**Уметь:**

поддерживать безопасные условия жизнедеятельности. Выбирать методы изготовления изделий швейной промышленности заданной ассортиментной группы; использовать методы исследования структуры и свойств материалов и их взаимосвязь, методы оценки качества материалов, оценивать соответствие свойств материалов нормам; работать с нормативной и технической документацией, регламентирующей строение и свойства материалов, методы их испытания, нормы показателей, определение сортности материалов; прогнозировать свойства и качество готовых изделий.

**Владеть:**

методами оптимизации производства и принятия решений; методами сравнительной оценки показателей качества с нормативными данными и повышения конкурентоспособности изделий легкой промышленности; методиками разработки вариантов конструктивного построения и выбора оптимального варианта проектируемой модели, промышленного проектирования новых моделей одежды, оценки технологичности конструкции.

## **2. Программа учебной практики**

### **2.1 Наименование разделов и тем**



## **Раздел 1. Организация практики, подготовительный этап**

Оформление на практику, инструктаж по ознакомлению с требованиями охраны труда, техники безопасности, пожарной безопасности, а также правилами внутреннего трудового распорядка организации, предоставляющей место для прохождения практики. Цели и задачи технологической практики. Организация практики. Структура отчета о практике. Ознакомление с программой практики

Получение задания по практике

## **Раздел 2. Производственный этап**

Общее ознакомление со швейным предприятием. Техника безопасности на швейном предприятии.

Общее теоретическое ознакомление с процессом изготовления одежды

Изучение основных процессов подготовки новых моделей к запуску в производство и детальное ознакомление с нормативно-технической документацией модели.

Теоретическое ознакомление с работой конструктора на предприятии с формой организации работы для индивидуального заказчика

Теоретическое ознакомление с работой конструктора на предприятии с формой организации работы массового производства

Изготовление изделия

Оформление комплекта технической документации на модель

Оформление отчета по практике

Получение отзыва на рабочем месте, публичная защита отчета.

## **2.2 Теоретические занятия и экскурсии**

В период технологической практики могут быть организованы экскурсии и проведены лекции на следующие примерные темы, которые могут быть индивидуальными заданиями:

1. Изучение видов работ, выполняемых в экспериментальном цехе предприятия.
2. Изучение видов работ, выполняемых в подготовительно-раскройном цехе предприятия.
3. Изучение видов работ, выполняемых в художественно-конструкторском бюрона предприятия легкой промышленности.
4. Изучение видов работ, выполняемых на участке контроля качества готовой продукции на предприятии.
5. Выполнение самостоятельных заданий на конкретном рабочем месте (рабочее место конструктора).
6. Выполнение индивидуальных заданий, выданных руководителем практики от предприятия.
7. Разработка технической документации на модель женского пальто и изготовление образца модели.
8. Разработка технической документации на модель женского костюма и изготовление образца модели.

9. Разработка технической документации на комплект женской одежды и изготовление образцов моделей.
10. Разработка технической документации на модель мужского пальто и изготовление образца модели.
11. Разработка технической документации на модель мужского костюма и изготовление образца модели.
12. Разработка технической документации на комплект мужской одежды и изготовление образцов моделей.
13. Разработка технической документации на модель детской одежды и изготовление образца модели.

### **2.3 Составление отчета**

По окончании практики студенты выполняют отчет. Отчет проверяет руководитель практики от предприятия и на основании результатов текущего и итогового контроля делает в отчете заключение о работе студента.

Руководитель практики от института проверяет отчет о практике и дает заключение о допуске студента к его защите.

Отчет по практике должен содержать:

Титульный лист установленного образца

Задание установленного образца с подписью руководителя от кафедры.

Дневник прохождения практики установленного образца.

Рабочий график прохождения практики и совместный рабочий график предприятия и кафедры.

Содержание – где отражается перечень вопросов, содержащихся в отчете.

Введение – где отражаются цели, задачи и направления работы обучающегося.

Основная часть – где приводится анализ ряда предложенных тем в профессиональной сфере подготовки

Индивидуальное задание включает в себя развернутое рассмотрение и практическое применение всех вопросов, поставленных руководителем практики от кафедры. Заключение содержит основные выводы и результаты проделанной работы.

Перечень используемых информационных источников – при прохождении практики и при подготовке отчета необходимо использовать научно- теоретические источники (учебники, учебные пособия, Интернет – сайты и т.п.), которые рекомендуют преподаватели по изучаемым дисциплинам.

По окончании практики каждый обучающийся представляет на кафедру отчет.

Отчет должен содержать материалы в полном соответствии с программой и содержанием практики. Изложение материала должно быть кратким, последовательным соответствовать методическим указаниям и рабочей программе практики.

Отчет оформляется на листах белой бумаги формата А4 в соответствии с требованиями ГОСТ 2.105-95 ЕСКД Общие требования к текстовым документам.

Обозначение отчета по практике:

– по технологической практике – ТП.ХХ0000.000;

Где ХХ – последние две цифры из зачетной книжки обучающегося.

Отчет подписывается:

– обучающимся, его руководителем практики от института, в случае, если практика проходит в структурных подразделениях института;

– обучающимся, его руководителем от института и руководителем от профильной организации, если практика проходит в профильной организации.

После защиты отчеты регистрируются на кафедре в журнале учета и регистрации отчетов по всем видам практик.

Для оценивания результатов прохождения практики проводится промежуточная аттестация в форме зачета с оценкой («отлично», «хорошо», «удовлетворительно»).

Промежуточная аттестация входит в период прохождения практики и проводится, как правило, в последний день практики.

Оценка по практике выставляется по результатам защиты отчета и с учетом текущего контроля успеваемости, который осуществляется руководителем (руководителями) практики в период прохождения практики и позволяет оценить ход прохождения практики обучающимися.

Неудовлетворительные результаты защиты отчета по практике или не подготовка отчета по практике в срок при отсутствии уважительных причин признается академической задолженностью.

Обучающиеся, не выполнившие программу практики по уважительной причине, направляются на практику повторно по индивидуальному плану за счет каникулярного времени.

Сроки сдачи задолженностей по практике устанавливаются приказом директора.

- Критерии оценивания:

- оценка «отлично» выставляется обучающемуся, если обучающийся обнаружил всестороннее систематическое знание теоретического материала и практического материала в рамках задания на практику; в полном объеме представил отчет по практике, оформленный в соответствии с требованиями; имеет положительные отзывы профильной организации,

- оценка «хорошо» выставляется, если обучающийся твердо знает теоретический материал в рамках задания на практику, грамотно и по существу излагает его, не допускает существенных неточностей в его изложении; в полном объеме представил отчет по практике, оформленный в соответствии с требованиями; имеет положительные отзывы профильной организации,

- оценка «удовлетворительно» выставляется обучающемуся, если

обучающийся имеет знания только теоретического материала в рамках задания на практику, но не усвоил его детали, допускает неточности, недостаточно правильные формулировки при его письменном изложении, либо допускает существенные ошибки в изложении теоретического материала. В полном объеме, но с неточностями, представил отчет по практике, оформленный в соответствии с требованиями; имеет в целом удовлетворительные отзывы профильной организации,

- оценка «неудовлетворительно» выставляется обучающемуся, если обучающийся без уважительных причин допускал пропуски в период прохождения практики, допускал принципиальные ошибки в выполнении заданий по практике, либо не выполнил задание, представил в неполном объеме, с неточностями отчет по практике, оформленный без соблюдения требований, имеет неудовлетворительные отзывы профильной организации.

### **Примерные вопросы для подготовки к защите отчета по практике**

1. Мероприятия по оценке условий труда.
2. Структура швейного предприятия массового производства.
3. Структура швейного предприятия по индивидуальным заказам.
4. Перечислите документацию, регламентирующую периодичность и содержание проведения инструктажа по технике безопасности;
5. Перечислите требования техники безопасности при выполнении ручных и машинных работ, а также при выполнении утюжильных работ.
6. Расскажите об организации рабочего места для выполнения конструкторских работ?
7. Какие виды швейных машин и оборудование для ВТО используют в технологическом процессе на предприятии? Приведите примеры их использования.
8. Организация работы экспериментального цеха.
9. Организация работы конструкторского бюро.
10. Организация работы художественно-конструкторского бюро.
11. Виды работ, выполняемые закройщиками и портными в ателье.
12. Виды работ, выполняемые конструктором на предприятии легкой промышленности.
13. Как проводится примерка изделия на фигуре заказчика. Последовательность проведения примерки?
14. Технические условия на разработку технической документации на швейном предприятии в условиях массового производства.
15. Технические условия на разработку технической документации на швейном предприятии в условиях индивидуального производства.
16. Требования к продукции легкой промышленности (стоимость, качество).
17. Долгосрочное и краткосрочное планирование и реализации дизайн-проектов на изделия легкой промышленности.
18. Конструирование изделий легкой промышленности в соответствии с требованиями эргономики и прогрессивной технологии производства.

19. Потребительские свойств и эстетические качества продукции легкой промышленности.

20. Обоснование технического решения при конструировании изделий легкой промышленности.

## 2.4 Рекомендуемая литература

2.4.1. Основная литература				
	Авторы, составители	Заглавие	Издательство, год	Адрес
Л1.1	Макленкова, С. Ю., Максимкина, И. В.	Моделирование и конструирование одежды: практикум	Москва: Московский педагогический государственный университет, 2018	<a href="http://www.iprbookshop.ru/75809.html">http://www.iprbookshop.ru/75809.html</a>
Л1.2	Шершнева Л.П., Ларькина Л. В.	Конструирование одежды: Теория и практика: Учебное пособие	Москва: Издательский Дом "ФОРУМ", 2013	<a href="http://znaniyum.com/go.php?id=400318">http://znaniyum.com/go.php?id=400318</a>
Л1.3	Герасименко М.С.	Конструктивное моделирование одежды: учеб. пособие	Ростов н/Д.: ИЦ ДГТУ, 2017	<a href="https://ntb.donstu.ru/content/konstruktivnoe-modelirovaniye-odezhdy">https://ntb.donstu.ru/content/konstruktivnoe-modelirovaniye-odezhdy</a>
2.4.2. Дополнительная литература				
	Авторы, составители	Заглавие	Издательство, год	Адрес
Л2.1	Шершнева Л.П., Дубоносова Е. А.	Конструктивное моделирование одежды в терминах, эскизах и чертежах: Учебное пособие для вузов	Москва: Издательский Дом "ФОРУМ", 2014	<a href="http://znaniyum.com/go.php?id=456444">http://znaniyum.com/go.php?id=456444</a>
Л2.2	Куваева О. Ю.	Моделирование одежды методом муляжа: техника макетирования: учебное пособие	Екатеринбург: Уральская государственная архитектурно-художественная академия (УралГАХА), 2013	<a href="https://biblioclub.ru/index.php?page=book&amp;id=455461">https://biblioclub.ru/index.php?page=book&amp;id=455461</a>
2.4.3. Методические разработки				
	Авторы, составители	Заглавие	Издательство, год	Адрес

3.1	Т.П. Лопатченко, Е.С. Сахарова	МЕТОДИЧЕСКИЕ УКАЗАНИЯ ДЛЯ ВЫПОЛНЕНИЯ КУРСОВЫХ ПРОЕКТОВ ПО ДИСЦИПЛИНЕ «КОНСТРУИРОВАНИЕ ОДЕЖДЫ НА ИНДИВИДУАЛЬНОГО ПОТРЕБИТЕЛЯ»: методические указания	, 2018	<a href="https://ntb.donstu.ru/content/metodicheskie-ukazaniya-dlya-vypolneniya-kursovyyh-proektov-po-discipline-konstruirovaniye-odezhdy-na-individualnogo-potrebitelya">https://ntb.donstu.ru/content/metodicheskie-ukazaniya-dlya-vypolneniya-kursovyyh-proektov-po-discipline-konstruirovaniye-odezhdy-na-individualnogo-potrebitelya</a>
ЛЗ.2	ДГТУ, Каф. "ДиКИЛП"; сост. М.С. Герасименко	Конструктивное моделирование одежды: метод. указания	Ростов н/Д.: ИЦ ДГТУ, 2018	<a href="https://ntb.donstu.ru/content/konstruktivnoe-modelirovanie-odezhdy-0">https://ntb.donstu.ru/content/konstruktivnoe-modelirovanie-odezhdy-0</a>
<b>2.4.4. Перечень ресурсов информационно-телекоммуникационной сети "Интернет"</b>				
Э1	Макленкова С.Ю. Моделирование и конструирование одежды [Электронный ресурс] : практикум / С.Ю. Макленкова, И.В. Максимкина. — Электрон. текстовые данные. — М. : Московский педагогический государственный университет, 2018. — 84 с. — 978-5-4263-0593-9. — Режим доступа: <a href="http://www.iprbookshop.ru/75809.html">http://www.iprbookshop.ru/75809.html</a>			
Э2	Конструирование одежды: Теория и практика: Учебное пособие / Л.П. Шершнева, Л.В. Ларькина. - М.: ИД ФОРУМ: НИЦ ИНФРА-М, 2013. - 288 с.: 60x90 1/16. - (Высшее образование). (переплет) ISBN 978-5-8199-0255-4 - Режим доступа: <a href="http://znanium.com/catalog/product/400318">http://znanium.com/catalog/product/400318</a>			
Э3	Конструктивное моделирование одежды : учеб. пособие/ М.С. Герасименко ; Донской гос. техн. ун-т. - Ростов-на- Дону: ДГТУ, 2017. - 124 с. <a href="https://ntb.donstu.ru/content/konstruktivnoe-modelirovanie-odezhdy">https://ntb.donstu.ru/content/konstruktivnoe-modelirovanie-odezhdy</a>			
Э4	Конструктивное моделирование одежды в терминах, эскизах и чертежах: Учебное пособие / Л.П.Шершнева, Е.А.Дубоносова, С.Г.Сунаева и др. - М.: ИД ФОРУМ: НИЦ ИНФРА-М, 2014. - 272 с.: 60x90 1/16. - (Высшее образование). ISBN 978-5-8199-0590-6 - Режим доступа: <a href="http://znanium.com/catalog/product/456444">http://znanium.com/catalog/product/456444</a>			
Э5	Куваева, О.Ю. Моделирование одежды методом муляжа: техника макетирования / О.Ю. Куваева ; Министерство образования и науки Российской Федерации, «Уральский государственный архитектурно-художественный университет» (УрГАХУ). - Екатеринбург : б.и., 2013. - 105 с. : ил. - Библиогр. в кн. - ISBN 978-5-903645-06-0 ; То же [Электронный ресурс]. - URL: <a href="http://biblioclub.ru/index.php?page=book&amp;id=455461">http://biblioclub.ru/index.php?page=book&amp;id=455461</a>			
Э6	9170 40af8b05f06f46e184f25b057179b1de МЕТОДИЧЕСКИЕ УКАЗАНИЯ ДЛЯ ВЫПОЛНЕНИЯ КУРСОВЫХ ПРОЕКТОВ ПО ДИСЦИПЛИНЕ Куваева, О.Ю. Моделирование одежды методом муляжа: техника макетирования / О.Ю. Куваева ; Министерство образования и науки Российской Федерации, «Уральский государственный архитектурно-художественный университет» (УрГАХУ). - Екатеринбург : б.и., 2013. - 105 с. : ил. - Библиогр. в кн. - ISBN 978-5-903645-06-0 ; То же [Электронный ресурс]. - URL: <a href="http://biblioclub.ru/index.php?page=book&amp;id=455461">http://biblioclub.ru/index.php?page=book&amp;id=455461</a>			
Э7	Конструктивное моделирование одежды: метод. указания. – Ростов-на-Дону: Донской гос. техн. ун-т, 2018. – 12 с. <a href="https://ntb.donstu.ru/content/konstruktivnoe-modelirovanie-odezhdy-0">https://ntb.donstu.ru/content/konstruktivnoe-modelirovanie-odezhdy-0</a>			
<b>2.4.5 Перечень программного обеспечения</b>				
6.3.1.1	При прохождении практики на предприятии обучающийся имеет доступ к материально-технической базе предприятия на условиях договора на практику.			

6.3.1.2	Учебная аудитория для проведения занятий лекционного типа, занятий семинарского типа, лабораторных работ, текущего контроля и промежуточной аттестации. Комплексная лаборатория «Основы прикладной антропологии и биомеханики, защита интеллектуальной собственности. Рекламная деятельность в различных отраслях легкой промышленности»: специализированная мебель, учебно-наглядные пособия, лабораторное оборудование разной степени сложности, в том числе: инструменты для антропометрических измерений, 2 универсальные промышленные машины JK-8720, 1 краеобметочная промышленная машина JK-766-4-514MZ, 1 краеобметочная швейная машина SandeepGN1-2P, 1 парогенератор Bieffe BF070, 4 стачивающих машины 1022 кл. «Промшвеймаш, 1 стачивающая машина Brothercomfort 25-A, 5 манекенов, 2 раскройных стола, чертежные принадлежности, учебная литература.
6.3.1.3	Помещение для самостоятельной работы, курсового проектирования (выполнения курсовых работ), групповых и индивидуальных консультаций. Комплексная лаборатория «Базы и банки знаний. Информационно-управляющие системы. Защита информации»: специализированная мебель;
6.3.1.4	технические средства для представления учебной информации, компьютерная техника, в том числе: IBM-совместимые компьютеры – 10 шт., локальная вычислительная сеть, выход в глобальную компьютерную сеть Internet; программное обеспечение: Windows XP SP3, Scilab, Lazarus, Microsoft Office 2007.
<b>2.4.6 Перечень информационных справочных систем</b>	
6.3.2.1	Консультант Плюс: <a href="http://www.consultant.ru">http://www.consultant.ru</a>

# **МЕТОДИЧЕСКИЕ УКАЗАНИЯ**

по прохождению Технологической  
(проектно- технологической) практики  
для студентов направления подготовки

29.03.05 Конструирование изделий легкой промышленности  
Направленность (профиль) Конструирование швейных изделий





МИНИСТЕРСТВО НАУКИ И ВЫСШЕГО ОБРАЗОВАНИЯ РОССИЙСКОЙ ФЕДЕРАЦИИ

**ФЕДЕРАЛЬНОЕ ГОСУДАРСТВЕННОЕ БЮДЖЕТНОЕ  
ОБРАЗОВАТЕЛЬНОЕ УЧРЕЖДЕНИЕ ВЫСШЕГО ОБРАЗОВАНИЯ  
«ДОНСКОЙ ГОСУДАРСТВЕННЫЙ ТЕХНИЧЕСКИЙ УНИВЕРСИТЕТ»**

**Технологический институт сервиса (филиал) ДГТУ в г.Ставрополе  
(ТИС (филиал) ДГТУ в г.Ставрополе)**

## **МЕТОДИЧЕСКИЕ УКАЗАНИЯ**

для организации самостоятельной работы  
по дисциплине «(конструкторско-технологическая) практика (учебная практика)»  
для студентов направления подготовки

29.03.05 Конструирование изделий легкой промышленности  
направленность (профиль) «Конструирование швейных изделий»

Методические указания по дисциплине «Технологическая (конструкторско-технологическая) практика (учебная практика)» содержат задания для студентов, необходимые для организации самостоятельной работы.

Проработка предложенных заданий позволит студентам приобрести необходимые знания в области изучаемой дисциплины.

Предназначены для студентов направления подготовки 29.03.05 Конструирование изделий легкой промышленности. Направленность (профиль) Конструирование швейных изделий

## **СОДЕРЖАНИЕ**

ВВЕДЕНИЕ .....	4
1. ОБЩАЯ ХАРАКТЕРИСТИКА САМОСТОЯТЕЛЬНОЙ РАБОТЫ .....	4
2. КОНТРОЛЬНЫЕ ТОЧКИ И ВИДЫ ОТЧЕТНОСТИ ПО НИМ .....	4
3. МЕТОДИЧЕСКИЕ РЕКОМЕНДАЦИИ ПО ИЗУЧЕНИЮ ТЕОРЕТИЧЕСКОГО МАТЕРИАЛА ..	5
4. МЕТОДИЧЕСКИЕ РЕКОМЕНДАЦИИ ПО ПОДГОТОВКЕ К ПРАКТИЧЕСКИМ ЗАНЯТИЯМ.	6
5. МЕТОДИЧЕСКИЕ РЕКОМЕНДАЦИИ ПО ПОДГОТОВКЕ ДОКЛАДА .....	6
6. МЕТОДИЧЕСКИЕ РЕКОМЕНДАЦИИ ПО ПОДГОТОВКЕ К ТЕСТИРОВАНИЮ .....	9
7. МЕТОДИЧЕСКИЕ РЕКОМЕНДАЦИИ ПО ВЫПОЛНЕНИЮ КОНТРОЛЬНОЙ РАБОТЫ .....	10
8. МЕТОДИЧЕСКИЕ РЕКОМЕНДАЦИИ ПО ПОДГОТОВКЕ К ЗАЧЕТУ .....	11
9. МЕТОДИЧЕСКИЕ РЕКОМЕНДАЦИИ ПО ПОДГОТОВКЕ К ЭКЗАМЕНУ .....	11
СПИСОК РЕКОМЕНДУЕМЫХ ИНФОРМАЦИОННЫХ ИСТОЧНИКОВ .....	13

## ВВЕДЕНИЕ

Цель методических указаний – оказать помощь студентам в освоении курса «Технологическая (конструкторско-технологическая) практика (учебная практика)».

Данные методические указания направлены на систематизированное и логически последовательное изучение общих закономерностей функционирования с помощью обсуждения проблемных вопросов по теме, решения проблемных задач и обсуждения ситуаций, тестов, подготовки рефератов, докладов, презентаций.

Перед началом курса целесообразно ознакомиться со структурой дисциплины на основании программы, а также с последовательностью изучения тем и их объемом. С целью оптимальной самоорганизации необходимо сопоставить эту информацию с графиком занятий и выявить наиболее затратные по времени и объему темы, чтобы заранее определить для себя периоды объемных заданий.

### 1. ОБЩАЯ ХАРАКТЕРИСТИКА САМОСТОЯТЕЛЬНОЙ РАБОТЫ

Цель практики:

Углубление, закрепление теоретической подготовки обучающихся и продолжение формирования у них компетенций в сфере профессиональной деятельности.

Задачами производственной практики являются:

- закрепление теоретических знаний, полученных в процессе обучения в институте, путём изучения опыта работы предприятий или учреждений по направлению и направленности подготовки;

- приобретение практических навыков по направлению и направленности подготовки;
- получение специализированной информации в организации по направлению подготовки;
- приобретение навыков организаторской и управленческой работы в коллективе;
- сбор материалов для выполнения индивидуального задания производственной практики;
- подготовка материалов для выполнения курсовых проектов (работ), рефератов, предусмотренных учебным планом.

Вид практики: производственная.

Тип практики: конструкторская.

Способы проведения производственной практики: выездная, стационарная.

Форма проведения практики: дискретно.

Применение метода системного анализа к изучению данной дисциплины определяет следующие его задачи: изучение проблем в исторической перспективе, расширение знания студентов, развитие способности студентов к пониманию и критическому осмыслению проблем современности, обсуждаемых в средствах массовой информации, литературы, а также приобретение навыков последовательно и грамотно излагать свои мысли в устной и письменной форме.

В результате освоения данной дисциплины формируются следующие компетенции у обучающегося:

**ОПК-6.4: Применяет оборудование и методы при изготовлении образцов изделий легкой промышленности и оценивать их эффективность.**

Самостоятельная работа по дисциплине «Технологическая (конструкторско-технологическая) практика (учебная практика)» выполняется с целью получения и закрепления знаний, приобретенных при изучении теоретического материала.

### 2. КОНТРОЛЬНЫЕ ТОЧКИ И ВИДЫ ОТЧЕТНОСТИ ПО НИМ

Контроль качества и сроков изучение тем лекций выполняется в соответствии с учебным графиком. Оформляется в виде конспектирования текста.

Контроль качества и сроков выполнения практических заданий осуществляется в соответствии с учебным графиком. Оформляется в соответствии с заданием.

Контроль качества сдачи доклада осуществляется в соответствии с учебным графиком. Оформляется в соответствии с заданием.

Успеваемость студентов по каждой дисциплине оценивается в ходе текущего контроля и промежуточной аттестации.

### **3. МЕТОДИЧЕСКИЕ РЕКОМЕНДАЦИИ ПО ИЗУЧЕНИЮ ТЕОРЕТИЧЕСКОГО МАТЕРИАЛА**

Изучение любого раздела или темы следует начинать с ознакомления с вопросами плана изучения темы. Теоретический материал представляет собой конспект лекций, содержащий необходимый набор утверждений и формул (без детальных подробностей), но с подробным обоснованием их использования при решении конкретных экономических задач. При изучении материала необходимо помимо лекционных материалов использовать рекомендуемую основную и дополнительную литературу для лучшего усвоения материала.

Осваивать теорию следует в соответствии с той последовательностью, которая представлена в плане лекции. Методика работы с литературой предусматривает ведение записи прочитанного в виде плана - конспекта, опорного конспекта. Это позволит сделать знания системными, зафиксировать и закрепить их в памяти.

Для успешного освоения дисциплины, необходимо самостоятельно детально изучить представленные темы по рекомендуемым источникам информации. При подготовке к занятиям следует руководствоваться указаниями и рекомендациями преподавателя, использовать основную литературу из представленного им списка. Для наиболее глубокого освоения дисциплины рекомендуется изучать литературу, обозначенную как «дополнительная» в представленном списке в РПД.

#### **Вопросы для подготовки к устному опросу текущего контроля (Блок 1)**

- 1) Экономика как хозяйственная система и ее основные элементы. Отраслевая и региональная структура экономики. Субъекты, объекты и цели экономической деятельности.
- 2) Экономика как наука. Предмет экономической теории. Методы экономической теории.
- 3) Экономическая теория в системе наук. Функции экономической науки, ее место и роль в общественном производстве.
- 4) Понятие экономической системы общества и ее структура. Типы экономических систем.
- 5) Сущность и содержание собственности. Собственность как экономическая категория. Субъекты и объекты отношений собственности. Типы и формы собственности
- 6) Правоимущественные отношения собственности: право владения, пользования, распоряжения.
- 7) Общее понятие о процессе производства и воспроизводства.
- 8) Потребности как исходная категория экономики. Классификация потребностей. Закон возвышения экономических потребностей.
- 9) Потребности и потребление. Экономические блага и их классификация. Экономические решения в различных областях жизнедеятельности
- 10) Экономические ресурсы и факторы производства. Доходы от факторов производства.

#### **Вопросы для подготовки к устному опросу текущего контроля (Блок 2)**

- 11) Граница производственных возможностей. Альтернативные издержки (издержки отвергнутых возможностей).
- 12) Понятие и основные черты рынка. Субъекты рыночных отношений. Условия и причины возникновения рынка.
- 13) Функции рынка. Преимущества и недостатки рыночного механизма.
- 14) Рынок и рыночная экономика. Условия функционирования рыночной экономики.
- 15) Общее представление о спросе, его видах, ценовых и неценовых факторах, влияющих на него. Показатель эластичности спроса.
- 16) Понятие предложения. Ценовые и неценовые факторы, влияющие на изменение предложения. Эластичность предложения и факторы ее определяющие.
- 17) Содержание понятия «конкуренция». Теоретические подходы к изучению конкуренции.
- 18) Функции конкуренции в современной рыночной экономике. Конкуренция и монополия
- 19) Основные виды и формы современной конкуренции. Рынки совершенной и несовершенной конкуренции.
- 20) Товар и его свойства. Жизненный цикл товара. Трудовая теория стоимости товара и теория предельной полезности.

21) Деньги: сущность и происхождение. Функции денег в экономике. Виды денег, их эволюция. Современные кредитно-бумажные деньги.

#### **Критерии оценки устного опроса**

Полнота ответа на поставленный вопрос, умение использовать термины, приводить примеры, делать выводы.

За каждый блок в сумме обучающийся должен получить 25 баллов, из них 5 – за посещение занятий, 5 - Выполнение дополнительных заданий (доклад, статья, презентация ), 10 – за выполнение тестовых заданий, 5 – за защиту лабораторных работ

Критерии получения оценки:

- результат, содержащий полный правильный ответ – максимальное количество баллов;
- результат, содержащий неполный правильный ответ (степень полноты ответа – более 60%) или ответ, содержащий незначительные неточности– 75% от максимального количества баллов;

результат, содержащий неполный правильный ответ (степень полноты ответа – от 30 до 60%) или ответ, содержащий значительные неточности -40 % от максимального количества баллов;

- результат, содержащий неполный правильный ответ (степень полноты ответа – менее 30%), неправильный ответ (ответ не по существу задания) или отсутствие ответа – 0 % от максимального количества баллов.

#### **4. МЕТОДИЧЕСКИЕ РЕКОМЕНДАЦИИ ПО ПОДГОТОВКЕ К ПРАКТИЧЕСКИМ ЗАНЯТИЯМ**

Процесс подготовки к практическим (семинарским) занятиям включает изучение нормативных документов, обязательной и дополнительной литературы по рассматриваемому вопросу.

Непосредственное проведение практического (семинарского) занятия предполагает:

- индивидуальные выступления студентов с сообщениями по какому-либо вопросу изучаемой темы;

- фронтальное обсуждение рассматриваемой проблемы, обобщения и выводы;

- решение задач и упражнений по образцу;

- решение вариантных задач и упражнений;

- решение ситуационных производственных (профессиональных) задач;

- проектирование и моделирование разных видов и компонентов профессиональной деятельности.

Процесс подготовки к практическим (семинарским) занятиям включает изучение нормативных документов, обязательной и дополнительной литературы по рассматриваемому вопросу.

#### **5. МЕТОДИЧЕСКИЕ РЕКОМЕНДАЦИИ ПО ПОДГОТОВКЕ ДОКЛАДА**

К самостоятельной работе относится написание и защита доклада в семестре. Подготовка доклада по дисциплине «**Экономика**» - один из основных этапов учебного процесса в обучении студентов, которым необходимо приобрести навыки самостоятельного исследования и представления его результатов. Тема выбирается студентом самостоятельно по согласованию с преподавателем.

Примерные темы доклада:

1. Представление о предмете экономической теории на разных этапах ее формирования.

2. Изменение реальной экономики и развитие экономической теории: особенности и взаимосвязь.

3. Формы и методы конкурентной борьбы на совершенных и несовершенных рынках.

4. Конкуренция и ее роль в современном хозяйственном механизме.

5. Монополизм и антимонопольное регулирование в рыночной экономике.

6. Домохозяйства как субъекты рыночных отношений.

7. Семейный бюджет, источники его формирования.

8. Теория трудовой стоимости и теория предельной полезности: сравнительный анализ.

9. Показатели эластичности и их применение при анализе и прогнозировании рыночных процессов.

10. Экономическая теория предпринимательства.
11. Предпринимательство по законам России.
12. Современные формы организации бизнеса: сущность, преимущества, недостатки.
13. Акционерная форма хозяйствования и ее роль в условиях перехода к рыночной экономике.
14. Малый бизнес в рыночной экономике: значение, проблемы, перспективы.
15. Частная собственность. Ее преимущества и недостатки. Тенденции и перспективы развития в России.
16. Интеллектуальная собственность. Проблема «утечки мозгов».
17. Аренда как форма хозяйствования - мировой опыт и перспективы развития в России.
18. Государственная и муниципальная формы собственности в экономических системах.
19. Приватизация: сущность, механизм осуществления, противоречия, мировой опыт.
20. Рынок труда в России: современное состояние и перспективы.
21. Безработица как элемент современного рынка труда.
22. Проблемы распределения доходов и социальной защищенности в условиях рыночной экономики.
23. Инфляция: сущность, причины, социально-экономические последствия, механизм регулирования.
24. Взаимосвязь безработицы и инфляции: кейнсианская и монетаристская трактовка.
25. Цикличность-закономерность экономического развития.
26. Теория длинных волн в экономике (Н.Д. Кондратьев, И. Шумпетер).
27. Экономический рост: факторы, типы, основные модели.
28. Экономический рост и экологические проблемы.
29. Информационная экономика и становление нового типа экономического роста.
30. Экономическая теория общественного благосостояния.
31. Инновационные и инвестиционные факторы экономического роста.
32. Проблемы формирования и использования человеческого капитала.
33. Государственное регулирование экономики: необходимость, формы, пределы. Основные концепции по проблемам государственного регулирования.
34. Проблемы становления рыночной инфраструктуры в России.
35. Страхование коммерческого и хозяйственного риска как важнейшее звено инфраструктуры рынка.
36. Коммерция как форма хозяйственной деятельности в рыночной экономике.
37. Формирование рынка недвижимости в России.
38. Теория денег и законы денежного обращения.
39. Денежная политика и ее эффективность: кейнсианская и монетаристская трактовка.
40. Инфляционные процессы в России: причины, характеристика, пути преодоления.
41. Финансовая система как элемент рыночной инфраструктуры.
42. Денежно-кредитная политика Центрального банка России на современном этапе.
43. Проблемы функционирования коммерческих банков России.
44. Надежность и стабильность банковской системы и роль Центрального банка.
45. Небанковские финансовые институты, их место и роль в рыночной экономике. (Страховые компании, пенсионные фонды, взаимные фонды и пр.).
46. Финансовые рынки, ценные бумаги и фондовая биржа.
47. Фискальная политика государства и ее эффективность.
48. Налоговая система России: сущность, характеристика, проблемы.
49. Биржа как инструмент рынка. Развитие отечественной биржевой торговли.
50. Свободные экономические зоны: сущность, возможности.
51. Проблемы открытости национальной экономики и интеграционных процессов в мировой экономике.
52. Сущность и динамика глобальных экономических проблем современности.
53. Теория сравнительных преимуществ.
54. Эволюция международной валютной системы.
55. Транснациональный капитал и механизм его функционирования.
56. Международные валютные рынки и валютное регулирование. Международный валютный фонд (МВФ).

57. Развитие общества и основные подходы к его периодизации.

58. Современное постиндустриальное общество и парадоксы постиндустриальной экономики.

59. Социально-экономическое содержание переходного периода в России.

60. Экономическая безопасность как основа обеспечения национальной безопасности в России.

В результате подготовки доклада студент может выступать на конференциях и семинарах по этому вопросу.

#### **Общие рекомендации по подготовке доклада**

Доклад должен включать в себя введение, основную часть и заключение.

Во введении необходимо отразить обоснование актуальности выбранной темы, краткое описание текущего состояния проблемы. В нем студент должен указать цель и задачи работы, объект исследования, элементы новизны, введенные в процессе написания работы. Необходимо перечислить проблемы, которые должны быть решены в рамках выбранной темы.

Основная часть доклада должна содержать вопросы, предусмотренные в плане работы. В ней необходимо отразить теоретические основы, раскрывающие суть проблемы, проанализировать собранные материалы, характеризующие практическую сторону объекта исследования. Этот раздел может содержать рабочие таблицы, диаграммы (диаграммы и другие материалы).

В заключение необходимо отразить выводы и предложения, полученные в результате предыдущей работы. Они должны быть сформулированы четко и точно.

Список литературы включает в алфавитном порядке список современных законов и нормативных актов, соответствующей научной литературы, научных работ, статистических сборников и других источников, выпущенных не ранее пяти лет.

#### **Оформление доклада и порядок защиты**

Объем работы – 4-7 страниц пронумерованного компьютерного текста, шрифт, 14, интервал 1,5, поля стандартные. Иллюстрации, фотографии, рисунки, графики, которые появляются на тексте, должны быть пронумерованы.

Выполненный доклад проверяется преподавателем. Если доклад оформлен согласно предъявляемым требованиям, то работа допускается к защите, о чем преподавателем делаются записи на титульном листе работы. Если доклад имеет отрицательный отзыв, то документ возвращается на доработку с последующим представлением о его повторном рассмотрении.

Требуемый уровень оригинальности не менее 50%.

Доклады могут сопровождаться презентацией, отражающей основные моменты выполненного исследования.

#### **Критерии оценки доклада**

Критерий оценки реферата	Показатель	Максимальное количество баллов
1. Степень раскрытия сущности проблемы	- соответствие содержания теме реферата;	1
	- полнота и глубина раскрытия основных понятий проблемы;	1
	- умение работать с литературой, систематизировать и структурировать материал;	1
	- умение обобщать, сопоставлять различные точки зрения по рассматриваемому вопросу;	1
	- аргументировать основные положения и выводы;	1
	- умение четко и обоснованно формулировать выводы;	2
	- самостоятельность, способность к определению собственной позиции по проблеме и к практической адаптации материала	
2. Соблюдение	- правильность и аккуратность оформления	1



требований по оформлению	реферата	
	-точность в цитировании и указании источника текстового фрагмента,	1
	- соблюдение требований к объему и структуре реферата;	1
3.Уровень защиты реферата	- грамотность и культура изложения	1
	- доклад структурирован, раскрывает тему	1
	- даны правильные, аргументированные ответы на уточняющие вопросы	2
	- слайды представлены в логической последовательности и оформление презентации;	1
	- количество слайдов не более 10	1
Максимальное количество баллов		17

Для подготовки презентации к защите реферата, обучающемуся необходимо использовать PowerPoint. Количество слайдов презентации к защите реферата – не более 10.

Максимальное количество баллов, которое обучающийся может получить за подготовку реферата и презентации к нему составляет 17 баллов. Баллы учитываются в процессе проведения текущего контроля.

17 баллов – оценка «отлично»;

12-16 баллов – оценка «хорошо»;

8-11 баллов – оценка «удовлетворительно»

Менее 8 баллов – оценка «неудовлетворительно».

## 6. МЕТОДИЧЕСКИЕ РЕКОМЕНДАЦИИ ПО ПОДГОТОВКЕ К ТЕСТИРОВАНИЮ

Успешное выполнение тестовых заданий является необходимым условием итоговой положительной оценки в соответствии с рейтинговой системой обучения. Выполнение тестовых заданий предоставляет студентам возможность самостоятельно контролировать уровень своих знаний, обнаруживать пробелы в знаниях и принимать меры по их ликвидации. Форма изложения тестовых заданий позволяет закрепить и восстановить в памяти пройденный материал. Тестовые задания охватывают основные вопросы по дисциплине «**Экономика**».

У студента есть возможность выбора правильного ответа или нескольких правильных ответов из числа предложенных вариантов. Для выполнения тестовых заданий студенты должны изучить лекционный материал по теме, соответствующие разделы учебников, учебных пособий и других источников.

Контрольный тест выполняется студентами самостоятельно во время семинарских занятий.

### Тестовые задания

Выберите один или несколько правильных ответов

1. Маркетинг это:

а) управление продажами;

б) деятельность, направленная на продвижение товара;

в) вид человеческой деятельности, направленной на удовлетворение нужд и потребностей посредством обмена;

г) наука и искусство взаимодействия субъектов рынка по созданию и воспроизводству спроса.

.....

.....

### Критерии оценивания компетенций

Оценка «отлично» выставляется студенту, если количество правильных ответов на тестовые задания превышает 90 %.

Оценка «хорошо» выставляется студенту, если количество правильных ответов на тестовые задания превышает 70 %).

Оценка «удовлетворительно» выставляется студенту, если количество правильных ответов на тестовые задания превышает 50 %).

Оценка «неудовлетворительно» выставляется студенту, если количество правильных ответов на тестовые задания составляет менее 50 %, либо ответы заимствованы.

### **Оформление ответов на тесты**

Ответы на тесты оформляются на студентом на отдельном листе самостоятельно. В правом углу проставляется ФИО и группа, далее следует номер теста и выбранный вариант ответа.

## **7. МЕТОДИЧЕСКИЕ РЕКОМЕНДАЦИИ ПО ВЫПОЛНЕНИЮ КОНТРОЛЬНОЙ РАБОТЫ**

Контрольная работа, как одна из форм оценки уровня подготовки студентов, ставит своей целью закрепление теоретических знаний, полученных студентами в процессе изучения данной дисциплины, и приобретение ими навыков практического анализа особенностей функционирования организаций в современных условиях.

Выполнение контрольной работы способствует приобретению студентами навыков самостоятельной работы с первоисточниками, учебной, научной и специальной литературой, умений выделять в них главное, анализировать, обобщать, логично излагать изученный материал.

**Целью** написания контрольной работы является создание у студента целостного впечатления о профессиональной деятельности, что способствует выработке у студентов умения ориентироваться в законодательстве и самостоятельно принимать решения по практическим ситуациям; закрепить знания, полученные в результате самостоятельной работы над учебным материалом.

К выполнению контрольной работы студенты приступают только после усвоения всех тем программы. Контрольная работа является отчетом о самостоятельной работе студента.

Контрольная работа представляет собой сквозное занятие по основным темам курса по вариантам и включает в себя следующие разделы:

1 Расчет трудовых показателей

2 Расчет показателей использования основных производственных фондов

3 Расчет показателей использования оборотных средств

4 Расчет себестоимости производства продукции, в частности затрат при организации охраны труда, охраны окружающей среды и безопасности в чрезвычайных ситуациях на промышленных предприятиях

5 Расчет прибыли, остающейся в распоряжении предприятия

6 Расчет уровня рентабельности производства и капитала

7 Обоснование экономических решений в различных областях жизнедеятельности

Задание по вариантам представлено в Приложении А

### **Оформление контрольной работы и порядок защиты**

Контрольная работа должна иметь титульный лист, план работы, непосредственно текст (условие задач и решение).

Контрольная работа должна быть аккуратно оформлена (формат А4, машинописный текст, размер левого поля 20 мм, правого – 10 мм, верхнего – 20 мм, нижнего – 20 мм, отступ красной строки 1,5, межстрочный интервал 1,5, шрифт 14, TimesNewRoman), иметь нумерацию страниц и список использованных источников, в котором указываются все использованные литературные источники, расположенные в алфавитном порядке и пронумерованные.

Контрольная работа представляется на проверку преподавателю, далее осуществляется защита в виде собеседования.

### **Критерии оценивания контрольной работы**

Уровень качества письменной контрольной работы студента определяется с использованием следующей системы оценок:

Таблица 6 - Критерии оценки контрольной работы

Критерии оценки	Максимальное количество баллов
выполнение заданий	
1	3
2	3
3	3
4	3
5	3

6	2
Максимальное количество баллов	17

По результатам устного опроса по контрольной работе обучающемуся выставляется оценка «зачтено», или «не зачтено».

Оценка «зачтено» выставляется обучающемуся, если:

- обучающийся знает и воспроизводит основные положения дисциплины в соответствии с заданием, применяет их для выполнения типового задания, в котором очевиден способ решения;
- обучающийся демонстрирует базовые знания, умения и навыки, примененные при выполнении заданий контрольной работы;
- у обучающегося не имеется затруднений в использовании научно-понятийного аппарата в терминологии курса, а если затруднения имеются, то они незначительные;
- на дополнительные вопросы преподавателя обучающийся дал правильные или частично правильные ответы.

Компетенция(-и) или ее (их) часть(-и) сформированы на базовом уровне (уровень 1) (см. табл.).

Оценка «не зачтено» ставится обучающемуся, если:

- обучающийся имеет представление о содержании дисциплины, но не знает основные положения (темы, раздела, закона и т.д.), к которому относится задание, не способен выполнить задание с очевидным решением, не владеет навыками в области изучаемой дисциплины;
- обучающийся не демонстрирует базовые знания, умения и навыки, необходимые для выполнения заданий контрольной работы;
- в процессе ответа по теоретическому и практическому материалу, содержащемуся в вопросах контрольной работы, допущены принципиальные ошибки при изложении материала.

Компетенция(-и) или ее (их) часть(-и) не сформированы.

Контрольная работа, признанная не отвечающей предъявляемым требованиям, возвращается студенту для доработки, при этом указываются ее недостатки и даются рекомендации для их устранения. Студенту предлагается с учетом замечаний преподавателя вторично представить контрольную работу вместе с первой работой.

## **8. МЕТОДИЧЕСКИЕ РЕКОМЕНДАЦИИ ПО ПОДГОТОВКЕ К ЗАЧЕТУ**

Процедура зачета (дифференцированного зачета) как отдельное контрольное мероприятие проводится по следующим вопросам.

1.....

Зачет выставляется по результатам работы в семестре, при сдаче всех контрольных точек, предусмотренных текущим контролем успеваемости.

## **9. МЕТОДИЧЕСКИЕ РЕКОМЕНДАЦИИ ПО ПОДГОТОВКЕ К ЭКЗАМЕНУ**

Промежуточная аттестация в форме экзамена предусматривает проведение обязательной экзаменационной процедуры. Перед экзаменом студенту необходимо полностью выполнить все задания к практическим занятиям, подготовить и защитить самостоятельную работу. При наличии задолженности по текущей аттестации по данной дисциплине студент к экзамену не допускается. Экзамен по дисциплине предусмотрен в устной форме по билетам.

Вопросы для экзамена:

1. Предмет и функции «экономики».
2. Экономические категории и экономические законы.
3. Методологические основы экономической науки.
4. Экономическая система общества
5. Собственность как экономическая категория.
6. Классификация собственности.
7. Разгосударствление и приватизация. Формы и методы приватизации.
8. Особенности приватизации в России.
9. Производство микро и макро уровне. Производственная функция.
10. Принципы и алгоритмы принятия экономических решений и порядка их обоснования
11. Производственные ресурсы и факторы.
12. Оценка затрат на мероприятия по охране труда и защите окружающей среды

13. Рынок и условия его развития.
14. Функции рынка
15. Структура, виды, сегментация рынка
16. Рыночная инфраструктура и субъекты рынка
17. Товар и его свойства. Классификация товаров.
18. Стоимость товара и ее измерение.
19. Деньги: сущность, функции и виды. Общая характеристика денежного обращения.
20. Денежная система: сущность и типы. Денежная реформа.
21. Конкуренция: сущность и виды. Формы конкурентной борьбы.
22. Спрос и его детерминанты.
23. Предложение и его детерминанты.
24. Цена и ее функции. Равновесие цены.
25. Преимущества и недостатки рынка.
26. Фирмы и предприятия.
27. Основные положения теории фирм.
28. Факторы повышения доходности деятельности предприятий.
29. Издержки и ценообразование на предприятии.
30. Виды затрат на предприятии
31. Расчет затрат при организации охраны труда, охраны окружающей среды и безопасности в чрезвычайных ситуациях на промышленных предприятиях
32. Сущность и классификация доходов.
33. Зарплата и ее характеристика.
34. Рента как доход собственника земли.
35. Процент и дивиденд, их характеристики
36. Прибыль как доход от предпринимательской деятельности.
37. Структура национальной экономики и макроэкономика.
38. Проблемы национальной экономики.
39. Основные макроэкономические показатели.
40. Функции государства и методы государственного регулирования.
41. Цели и объекты государственного регулирования экономики.
42. Характеристика основных видов экономической политики государства (КДП, финансовая политика, социальная политика, перераспределительная политика).
43. Совокупный спрос и совокупное предложение.
44. Экономические решения в различных областях жизнедеятельности
45. Равновесие и его нарушение.
46. Сущность цикличности и стабилизационная политика.
47. Экономический рост.
48. Открытая и закрытая экономика.
49. Структура мирового хозяйства. Мировая торговля.
50. Особенности валютных отношений.

### **Порядок и критерии оценивания**

Экзамен является формой оценки качества освоения обучающимся образовательной программы по дисциплине. Проверка качества подготовки студентов на экзаменах заканчивается выставлением отметок по принятой пятибалльной шкале (см. п.1.2) (оценка «отлично», «хорошо», «удовлетворительно» или «неудовлетворительно»).

#### **Распределение баллов по экзамену (промежуточная аттестация)**

Вид учебных работ по дисциплине	Промежуточная аттестация	
	Оценка, баллы	Критерии оценки
Устный ответ на экзамене	Оценка «отлично» - 40 баллов	1) полно и аргументировано отвечает по содержанию вопроса; 2) обнаруживает понимание материала, может обосновать свои суждения, применить знания на практике, привести необходимые примеры;

		3) излагает материал последовательно и правильно, с соблюдением исторической и хронологической последовательности. Компетенция (и) или ее часть сформирована
	Оценка «хорошо» - 30 - 39 баллов	ответ, удовлетворяющий тем же требованиям, что и для оценки «5», но допускает 1-2 ошибки, которые сам же исправляет. Компетенция и (или) ее часть сформирована на 2 уровне.
	Оценка «удовлетворительно» - 15 - 29 баллов	1) излагает материал неполно и допускает неточности в определении понятий или формулировке правил; 2) не умеет достаточно глубоко и доказательно обосновать свои суждения и привести свои примеры; 3) излагает материал непоследовательно и допускает ошибки. Компетенция и (или) ее часть сформирована на 1 уровне.
	Оценка «неудовлетворительно» - 0 - 14 баллов	1) студент обнаруживает незнание ответа на соответствующий вопрос; 2) допускает ошибки в формулировке определений и правил, искажающие их смысл; 3) беспорядочно и неуверенно излагает материал; 4) на дополнительные вопросы преподавателя обучающийся не дает правильные ответы. Компетенция и (или) ее часть не сформирована.
Решение экзаменационной задачи	10 баллов	Задача решена, сделан вывод
	0 баллов	Задача нерешена
Максимальная сумма баллов промежуточной аттестации - 50		

### СПИСОК РЕКОМЕНДУЕМЫХ ИНФОРМАЦИОННЫХ ИСТОЧНИКОВ

6.1. Рекомендуемая литература				
6.1.1. Основная литература				
	Авторы, составители	Заглавие	Издательство, год	Адрес
Л1.1	Герасименко М.С.	Конструктивное моделирование одежды: учеб. пособие	Ростов н/Д.: ИЦ ДГТУ, 2017	<a href="https://ntb.donstu.ru/content/konstruktivnoe-modelirovaniye-odezhdy">https://ntb.donstu.ru/content/konstruktivnoe-modelirovaniye-odezhdy</a>
Л1.2	Макленкова С. Ю., Максимкина И. В.	Моделирование и конструирование одежды: Практикум	Москва: Московский педагогический государственный университет, 2018	<a href="http://www.iprbookshop.ru/75809.html">http://www.iprbookshop.ru/75809.html</a>
Л1.3	Шершнева Л.П., Ларькина Л. В.	Конструирование одежды: Теория и практика: Учебное пособие	Москва: Издательский Дом "ФОРУМ", 2013	<a href="http://znaniyum.com/go.php?id=400318">http://znaniyum.com/go.php?id=400318</a>

<b>6.1.2. Дополнительная литература</b>				
	Авторы, составители	Заглавие	Издательство, год	Адрес
Л2.1	Шершнева Л.П., Дубоносова Е. А.	Конструктивное моделирование одежды в терминах, эскизах и чертежах: Учебное пособие для вузов	Москва: Издательский Дом "ФОРУМ", 2014	<a href="http://znani um.com/go .php? id=456444">http://znani um.com/go .php? id=456444</a>
Л2.2	Куваева О. Ю.	Моделирование одежды методом муляжа: техника макетирования	Екатеринбург: б.и., 2013	<a href="http://bibli oclub.ru/in dex.php? page=book &amp;id=4554 61">http://bibli oclub.ru/in dex.php? page=book &amp;id=4554 61</a>
<b>6.1.3. Методические разработки</b>				
	Авторы, составители	Заглавие	Издательство, год	Адрес
Л3.1	Т.П. Лопатченко, Е.С. Сахарова	МЕТОДИЧЕСКИЕ УКАЗАНИЯ ДЛЯ ВЫПОЛНЕНИЯ КУРСОВЫХ ПРОЕКТОВ ПО ДИСЦИПЛИНЕ «КОНСТРУИРОВАНИЕ ОДЕЖДЫ НА ИНДИВИДУАЛЬНОГО ПОТРЕБИТЕЛЯ»: методические указания	, 2018	<a href="https://ntb. donstu.ru/c ontent/met odicheskie- ukazaniya- dlya- vpolneniy a-kursovyh -proektov- po- discipline- konstruirov anie- odezhdya- na- individualn ogo- potrebitely a">https://ntb. donstu.ru/c ontent/met odicheskie- ukazaniya- dlya- vpolneniy a-kursovyh -proektov- po- discipline- konstruirov anie- odezhdya- na- individualn ogo- potrebitely a</a>
Л3.2	ДГТУ, Каф. "ДиКИЛП"; сост. М.С. Герасименко	Конструктивное моделирование одежды: метод. указания	Ростов н/Д.: ИЦ ДГТУ, 2018	<a href="https://ntb. donstu.ru/c ontent/kon struktivnoe - modelirova nie- odezhdya-0">https://ntb. donstu.ru/c ontent/kon struktivnoe - modelirova nie- odezhdya-0</a>
<b>6.2. Перечень ресурсов информационно-телекоммуникационной сети "Интернет"</b>				
Э1	Макленкова С.Ю. Моделирование и конструирование одежды [Электронный ресурс] : практикум / С.Ю. Макленкова, И.В. Максимкина. — Электрон. текстовые данные. — М. : Московский педагогический государственный университет, 2018. — 84 с. — 978-5-4263-0593-9. — Режим доступа: <a href="http://www.iprbookshop.ru/75809.html">http://www.iprbookshop.ru/75809.html</a>			
Э2	Конструирование одежды: Теория и практика: Учебное пособие / Л.П. Шершнева, Л.В. Ларькина. - М.: ИД ФОРУМ: НИЦ ИНФРА-М, 2013. - 288 с.: 60x90 1/16. - (Высшее образование). (переплет) ISBN 978-5-8199-0255-4 - Режим доступа: <a href="http://znani um.com/catalog/product/400318">http://znani um.com/catalog/product/400318</a>			
Э3	Конструктивное моделирование одежды : учеб. пособие/ М.С. Герасименко ; Донской гос. техн. ун-т. - Ростов-на-Дону: ДГТУ, 2017. - 124 с. <a href="https://ntb.donstu.ru/content/konstruktivnoe-modelirovanie-odezhdy">https://ntb.donstu.ru/content/konstruktivnoe-modelirovanie-odezhdy</a>			
Э4	Конструктивное моделирование одежды в терминах, эскизах и чертежах: Учебное пособие / Л.П.Шершнева, Е.А.Дубоносова, С.Г.Сунаева и др. - М.: ИД ФОРУМ: НИЦ ИНФРА-М, 2014. - 272 с.: 60x90 1/16. - (Высшее образование). ISBN 978-5-8199-0590-6 - Режим доступа: <a href="http://znani um.com/catalog/product/456444">http://znani um.com/catalog/product/456444</a>			
Э5	Куваева, О.Ю. Моделирование одежды методом муляжа: техника макетирования / О.Ю. Куваева ; Министерство образования и науки Российской Федерации, «Уральский государственный архитектурно-художественный университет» (УрГАХУ). - Екатеринбург : б.и., 2013. - 105 с. : ил. - Библиогр. в кн. - ISBN 978-5-903645-06-0 ; То же [Электронный ресурс]. - URL: <a href="http://biblioclub.ru/index.php?page=book&amp;id=455461">http://biblioclub.ru/index.php?page=book&amp;id=455461</a>			
Э6	9170 40af8b05f06f46e184f25b057179b1de МЕТОДИЧЕСКИЕ УКАЗАНИЯ ДЛЯ ВЫПОЛНЕНИЯ КУРСОВЫХ ПРОЕКТОВ ПО ДИСЦИПЛИНЕ Куваева, О.Ю. Моделирование одежды методом муляжа: техника макетирования / О.Ю. Куваева ; Министерство образования и науки Российской Федерации, «Уральский государственный архитектурно-художественный университет» (УрГАХУ). - Екатеринбург : б.и., 2013. - 105 с. : ил. - Библиогр. в кн. - ISBN 978-5-903645-06-0 ; То же [Электронный ресурс]. - URL: <a href="http://biblioclub.ru/index.php?page=book&amp;id=455461">http://biblioclub.ru/index.php?page=book&amp;id=455461</a>			

Э7	Конструктивное моделирование одежды: метод. указания. – Ростов-на-Дону: Донской гос. техн. ун-т, 2018. – 12 с. <a href="https://ntb.donstu.ru/content/konstruktivnoe-modelirovanie-odezhdy-0">https://ntb.donstu.ru/content/konstruktivnoe-modelirovanie-odezhdy-0</a>
<b>6.3.1 Перечень программного обеспечения</b>	
6.3.1.1	При прохождении практики на предприятии обучающийся имеет доступ к материально-технической базе предприятия на условиях договора на практику.
6.3.1.2	Учебная аудитория для проведения занятий лекционного типа, занятий семинарского типа, лабораторных работ, текущего контроля и промежуточной аттестации. Комплексная лаборатория «Основы прикладной антропологии и биомеханики, защита интеллектуальной собственности. Рекламная деятельность в различных отраслях легкой промышленности»: специализированная мебель, учебно-наглядные пособия, лабораторное оборудование разной степени сложности, в том числе: инструменты для антропометрических измерений, 2 универсальные промышленные машины JK-8720, 1 краеобметочная промышленная машина JK- 766-4-514MZ, 1 краеобметочная швейная машина SandeepGN1-2P, 1 парогенератор Bieffe BF070, 4 стачивающих машины 1022 кл. «Промшвеймаш», 1 стачивающая машина Brothercomfort 25-A, 5 манекенов, 2 раскройных стола, чертежные принадлежности, учебная литература.
6.3.1.3	Помещение для самостоятельной работы, курсового проектирования (выполнения курсовых работ), групповых и индивидуальных консультаций. Комплексная лаборатория «Базы и банки знаний. Информационно-управляющие системы. Защита информации»: специализированная мебель;
6.3.1.4	технические средства для представления учебной информации, компьютерная техника, в том числе: IBM-совместимые компьютеры – 10 шт., локальная вычислительная сеть, выход в глобальную компьютерную сеть Internet; программное обеспечение: Windows XP SP3, Scilab, Lazarus, Microsoft Office 2007.
<b>6.3.2 Перечень информационных справочных систем</b>	
6.3.2.1	Консультант Плюс: <a href="http://www.consultant.ru">http://www.consultant.ru</a>

## **МЕТОДИЧЕСКИЕ УКАЗАНИЯ**

для организации самостоятельной работы  
по дисциплине «Технологическая (конструкторско-  
технологическая) практика (учебная практика)»

для студентов направления подготовки

29.03.05 Конструирование изделий легкой промышленности

Направленность (профиль) Конструирование швейных изделий





МИНИСТЕРСТВО НАУКИ И ВЫСШЕГО ОБРАЗОВАНИЯ РОССИЙСКОЙ ФЕДЕРАЦИИ

**ФЕДЕРАЛЬНОЕ ГОСУДАРСТВЕННОЕ БЮДЖЕТНОЕ  
ОБРАЗОВАТЕЛЬНОЕ УЧРЕЖДЕНИЕ ВЫСШЕГО ОБРАЗОВАНИЯ  
«ДОНСКОЙ ГОСУДАРСТВЕННЫЙ ТЕХНИЧЕСКИЙ УНИВЕРСИТЕТ»**

**Технологический институт сервиса (филиал) ДГТУ в г.Ставрополе  
(ТИС (филиал) ДГТУ в г.Ставрополе)**

## **МЕТОДИЧЕСКИЕ УКАЗАНИЯ**

по прохождению Технологической (проектно-технологической)  
производственной практики  
для студентов направления подготовки  
29.03.05 Конструирование изделий легкой промышленности  
направленность (профиль) «Конструирование швейных изделий»

Методические указания по прохождению Технологической (проектно-технологической) практики содержат задания для студентов, необходимые для написания отчета по практике.

Проработка предложенных заданий позволит студентам приобрести необходимые знания.

Предназначены для студентов направления подготовки 29.03.05 Конструирование изделий легкой промышленности, направленность (профиль) Конструирование швейных изделий

## **ВВЕДЕНИЕ**

Практическая подготовка при проведении практики организуется путем непосредственного выполнения обучающимися определенных видов работ, связанных с будущей профессиональной деятельностью. Программа практики разработана в соответствии с Положением о практической подготовке обучающихся, утверждённым приказом Министерства науки и высшего образования Российской Федерации и Министерства просвещения Российской Федерации от 05.08.2020 № 885/390.

Целью практик бакалавров, обучающихся по программе бакалавриата, является формирование у выпускников способности и готовности к выполнению профессиональных функций в академических и ведомственных научно-исследовательских организациях, к аналитической и инновационной деятельности в профессиональных областях, соответствующих профилю подготовки.

Задачи технологической практики:

- формирование первичных умений в части поиска информации по полученному заданию, сбор и анализ данных, необходимых для проведения конкретных научных задач в выбранной профессиональной деятельности;
- приобретение навыков обработки больших массивов данных в соответствии с поставленной руководителем задачей; анализ, оценка, интерпретация полученных результатов и обоснование выводов;
- подготовка материалов для выполнения индивидуального задания практики.

В программе технологической практики изложены цели и задачи, место практики в структуре образовательной программы и содержание практики, а также темы индивидуальных заданий и требования к составлению отчета по практике.

## **1. ОБЩИЕ ВОПРОСЫ ПРОХОЖДЕНИЯ ПРАКТИКИ**

### **1.1. Организация практики**

Общее руководство и ответственность за организацию технологической (проектно-технологической) практики студентов возложены на выпускающую кафедру.

Кафедра выделяет для руководства преподавателей, которые обеспечивают необходимую подготовку к прохождению практики в строгом соответствии с учебным планом и программой.

Руководитель практики от института:

консультирует студентов по вопросам, возникающим у них по ходу выполнения программы;

организует консультации по поиску нормативно-технической, правовой и методической документации.

составляет совместный календарный график с руководителем от производства и план работ в соответствии с заданием на практику, определяет объем работ, выносимых на практику;

осуществляет контроль за обеспечением нормальных условий труда студентов, за проведением со студентами обязательных инструктажей по охране труда, технике безопасности, по режимам труда и отдыха, правилам внутреннего распорядка;

осуществляет контроль за ходом ее проведения;

проверяет отчеты студентов по практике, дает заключение об их работе.

Обязанности бакалавров на практике определяются требованиями программы производственной практики, устава высшей школы и российского трудового законодательства.

В соответствии с этим студент обязан:

- до начала практики ознакомиться с приказом об указании конкретного места практики и о назначении руководителя;
- выполнять все правила внутреннего распорядка, действующие на предприятии;
- выполнять в соответствии с программой практики все поручения руководителей;
- иметь регулярную связь с руководителем от кафедры института;
- нести ответственность за порученную ему работу и ее результаты наравне со штатными работниками предприятия.

Соблюдая режим работы предприятия студент работает на определенном рабочем месте в течение 8 часов. В случае болезни студент обязан предоставить руководителю практики справку от врача об освобождении его от работы. При нарушении студентом правил внутреннего распорядка, например, в случае неявки на работу он должен отработать пропущенные дни за счет каникул.

## **1. 2 Место практики в структуре образовательной программы**

Технологическая (проектно-технологическая) практика предусмотрена образовательной программой и рабочим учебным планом направления 29.03.05 «Конструирование изделий легкой промышленности» по профилю «Конструирование швейных изделий».

Вид практики: Производственная практика (технологическая).

Форма проведения практики - дискретная.

Способ проведения практики: стационарная или выездная.

Место проведения практики: практика проводится на базе производственных учреждений швейной отрасли, обладающих необходимым кадровым и научно-техническим потенциалом.

Практика для обучающихся с ограниченными возможностями здоровья и инвалидов проводится с учетом особенностей их психофизического развития, индивидуальных возможностей и состояния

здоровья.

Период проведения практики устанавливается в соответствии с Рабочим учебным планом направления подготовки и календарным графиком учебного процесса.

Объем производственной практики: 3 з.е. / 108 академических часов.

Время проведения: 4 семестр, продолжительность практики - 2 недели.

Форма практики - выполнение заданий под руководством руководителя подразделения организации и самостоятельная работа над заданием.

При прохождении практики используются знания, умения и навыки, сформированные в ходе освоения учебных дисциплин ООП:

Безопасность жизнедеятельности

Конструирование изделий легкой промышленности

Технология изделий легкой промышленности

Знания, умения и навыки, полученные в результате прохождения практики, используются для изучения последующих учебных дисциплин ООП:

Конструирование одежды на индивидуального потребителя

Проектирование одежды с объемным утеплителем

Преддипломная практика

Планируемые результаты обучения при прохождении практики в рамках освоения образовательной программы

В результате освоения программы практики обучающийся должен получить знания, умения и навыки, которые позволят сформировать соответствующие компетенции для его профессиональной деятельности; универсальная компетенция:

**ОПК-7.3:** Оценивать соответствие конструкторско-технологической документации процессу производства изделий легкой промышленности

**Знать:**

- виды конструкторско-технологической документации, применяемые в процессе производства изделий легкой промышленности;

- комплексную систему управления качеством продукции;

- разменный ассортимент продукции, выпускаемый предприятием;

стандарты и технические условия

**Уметь:**

-оценивать соответствие конструкторско-технологической документации процессу производства изделий легкой промышленности;

-использовать методы исследования структуры и свойств материалов и их взаимосвязь, методы оценки качества материалов, оценивать соответствие свойств материалов нормам;

-работать с нормативной и технической документацией, регламентирующей строение и свойства материалов, методы их испытания, нормы показателей, определение сортности материалов; прогнозировать

свойства и качество готовых изделий

**Владеть:**

- навыками разработки и опытом использования конструкторско-технологической документации в процессе производства изделий легкой промышленности;
- методами сравнительной оценки показателей качества с нормативными данными и повышения конкурентоспособности изделий легкой промышленности;
- методиками разработки вариантов конструктивного построения и выбора оптимального варианта проектируемой модели, промышленного проектирования новых моделей одежды, оценки технологичности конструкции

**УК-8.4:** Выявляет проблемы, связанные с нарушениями техники безопасности на рабочем месте; предлагает мероприятия по предотвращению чрезвычайных ситуаций. Разъясняет правила поведения при возникновении чрезвычайных ситуаций природного и техногенного происхождения; оказывает первую помощь, описывает способы участия в восстановительных мероприятиях.

**Знать:**

- классификацию и источники чрезвычайных ситуаций природного и техногенного происхождения
- причины, признаки и последствия опасностей, способы защиты от чрезвычайных ситуаций
- принципы организации безопасности труда на предприятии, технические средства защиты людей в условиях чрезвычайной ситуации

**Уметь:**

- поддерживать безопасные условия жизнедеятельности
- выявлять признаки, причины и условия возникновения чрезвычайных ситуаций
- оценивать вероятность возникновения потенциальной опасности и принимать меры по ее предупреждению

**Владеть:**

- методами прогнозирования возникновения опасных или чрезвычайных ситуаций
- навыками по применению основных методов защиты в условиях чрезвычайных ситуаций
- навыками по применению основных методов спасения в условиях чрезвычайных ситуаций.

В целом в результате прохождения технологической практики обучающийся должен

**Знать:**

принципы организации безопасности труда на предприятии, технические средства защиты людей в условиях чрезвычайной ситуации; комплексную систему управления качеством продукции; разменный ассортимент продукции,

выпускаемый предприятием; стандарты и технические условия; основные проблемы научно-технического развития легкой промышленности; методики по оценке причин возникновения дефектов и брака выпускаемой продукции;

**Уметь:**

поддерживать безопасные условия жизнедеятельности. Выбирать методы изготовления изделий швейной промышленности заданной ассортиментной группы; использовать методы исследования структуры и свойств материалов и их взаимосвязь, методы оценки качества материалов, оценивать соответствие свойств материалов нормам; работать с нормативной и технической документацией, регламентирующей строение и свойства материалов, методы их испытания, нормы показателей, определение сортности материалов; прогнозировать свойства и качество готовых изделий;

**Владеть:**

методами оптимизации производства и принятия решений; методами сравнительной оценки показателей качества с нормативными данными и повышения конкурентоспособности изделий легкой промышленности; методиками разработки вариантов конструктивного построения и выбора оптимального варианта проектируемой модели, промышленного проектирования новых моделей одежды, оценки технологичности конструкции.

## **2. Программа учебной практики**

### **2.1 Наименование разделов и тем**

#### **Раздел 1. Учебно-практический этап**

Цели и задачи практики. Организация практики. Ознакомление с программой практики. Структура отчета о практике. Выдача заданий на производственную практику. Разъяснения по индивидуальным заданиям. Изучение техники безопасности на предприятии.

Общее ознакомление с предприятием и его отделами.

Изучение организации работы приемного салона, подготовительного, раскройного и швейного цехов.

Изучение основных процессов подготовки новых моделей к запуску в производство и детальное ознакомление с нормативно-технической документацией на новые модели. Работа в качестве конструктора экспериментального цеха

Разработка чертежей базовой конструкции, модельной конструкции на проектируемую модель

#### **Раздел 2. Заключительный этап**

Подготовка, оформление отчета о практике согласно требованиям ЕСКД и нормоконтроля

Анализ поэтапного изготовления изделия . Разработка технической документации на модель

Получение отзыва на рабочем месте, публичная защита отчета.

## **2.2 Теоретические занятия и экскурсии**

В период технологической практики могут быть организованы экскурсии и проведены лекции на следующие примерные темы, которые могут быть индивидуальными заданиями:

1. Изучение видов работ, выполняемых в экспериментальном цехе предприятия.
2. Изучение видов работ, выполняемых в подготовительно-раскройном цехе предприятия.
3. Изучение видов работ, выполняемых в художественно-конструкторском бюрона предприятии легкой промышленности.
4. Изучение видов работ, выполняемых на участке контроля качества готовой продукции на предприятии.
5. Выполнение самостоятельных заданий на конкретном рабочем месте (рабочее место конструктора).
6. Выполнение индивидуальных заданий, выданных руководителем практики от предприятия.
7. Разработка технической документации на модель женского пальто и изготовление образца модели.
8. Разработка технической документации на модель женского костюма и изготовление образца модели.
9. Разработка технической документации на комплект женской одежды и изготовление образцов моделей.
10. Разработка технической документации на модель мужского пальто и изготовление образца модели.
11. Разработка технической документации на модель мужского костюма и изготовление образца модели.
12. Разработка технической документации на комплект мужской одежды и изготовление образцов моделей.
13. Разработка технической документации на модель детской одежды и изготовление образца модели.

## **2.3 Составление отчета**

По окончании практики студенты выполняют отчет. Отчет проверяет руководитель практики от предприятия и на основании результатов текущего и итогового контроля делает в отчете заключение о работе студента.

Руководитель практики от института проверяет отчет о практике и дает заключение о допуске студента к его защите.

Отчет по практике должен содержать:

Титульный лист установленного образца

Задание установленного образца с подписью руководителя от кафедры.

Дневник прохождения практики установленного образца.

Рабочий график прохождения практики и совместный рабочий график



предприятия и кафедры.

Содержание – где отражается перечень вопросов, содержащихся в отчете.

Введение – где отражаются цели, задачи и направления работы обучающегося.

Основная часть – где приводится анализ ряда предложенных тем в профессиональной сфере подготовки

Индивидуальное задание включает в себя развернутое рассмотрение и практическое применение всех вопросов, поставленных руководителем практики от кафедры. Заключение содержит основные выводы и результаты проделанной работы.

Перечень используемых информационных источников – при прохождении практики и при подготовке отчета необходимо использовать научно- теоретические источники (учебники, учебные пособия, Интернет – сайты и т.п.), которые рекомендуют преподаватели по изучаемым дисциплинам.

По окончании практики каждый обучающийся представляет на кафедру отчет.

Отчет должен содержать материалы в полном соответствии с программой и содержанием практики. Изложение материала должно быть кратким, последовательным соответствовать методическим указаниям и рабочей программе практики.

Отчет оформляется на листах белой бумаги формата А4 в соответствии с требованиями ГОСТ 2.105-95 ЕСКД Общие требования к текстовым документам.

Обозначение отчета по практике:

– по технологической практике – ТП.ХХ0000.000;

Где ХХ – последние две цифры из зачетной книжки обучающегося.

Отчет подписывается:

– обучающимся, его руководителем практики от института, в случае, если практика проходит в структурных подразделениях института;

– обучающимся, его руководителем от института и руководителем от профильной организации, если практика проходит в профильной организации.

После защиты отчеты регистрируются на кафедре в журнале учета и регистрации отчетов по всем видам практик.

Для оценивания результатов прохождения практики проводится промежуточная аттестация в форме зачета с оценкой («отлично», «хорошо», «удовлетворительно»).

Промежуточная аттестация входит в период прохождения практики и проводится, как правило, в последний день практики.

Оценка по практике выставляется по результатам защиты отчета и с учетом текущего контроля успеваемости, который осуществляется руководителем (руководителями) практики в период прохождения практики и позволяет оценить ход прохождения практики обучающимися.

Неудовлетворительные результаты защиты отчета по практике или не подготовка отчета по практике в срок при отсутствии уважительных причин признается академической задолженностью.

Обучающиеся, не выполнившие программу практики по уважительной причине, направляются на практику повторно по индивидуальному плану за счет каникулярного времени.

Сроки сдачи задолженностей по практике устанавливаются приказом директора.

- Критерии оценивания:

- оценка «отлично» выставляется обучающемуся, если обучающийся обнаружил всестороннее систематическое знание теоретического материала и практического материала в рамках задания на практику; в полном объеме представил отчет по практике, оформленный в соответствии с требованиями; имеет положительные отзывы профильной организации,

- оценка «хорошо» выставляется, если обучающийся твердо знает теоретический материал в рамках задания на практику, грамотно и по существу излагает его, не допускает существенных неточностей в его изложении; в полном объеме представил отчет по практике, оформленный в соответствии с требованиями; имеет положительные отзывы профильной организации,

- оценка «удовлетворительно» выставляется обучающемуся, если обучающийся имеет знания только теоретического материала в рамках задания на практику, но не усвоил его детали, допускает неточности, недостаточно правильные формулировки при его письменном изложении, либо допускает существенные ошибки в изложении теоретического материала. В полном объеме, но с неточностями, представил отчет по практике, оформленный в соответствии с требованиями; имеет в целом удовлетворительные отзывы профильной организации,

- оценка «неудовлетворительно» выставляется обучающемуся, если обучающийся без уважительных причин допускал пропуски в период прохождения практики, допускал принципиальные ошибки в выполнении заданий по практике, либо не выполнил задание, представил в неполном объеме, с неточностями отчет по практике, оформленный без соблюдения требований, имеет неудовлетворительные отзывы профильной организации.

### **Примерные вопросы для подготовки к защите отчета по практике**

1. Мероприятия по оценке условий труда.
2. Структура швейного предприятия массового производства.
3. Структура швейного предприятия по индивидуальным заказам.
4. Перечислите документацию, регламентирующую периодичность и содержание проведения инструктажа по технике безопасности;
5. Перечислите требования техники безопасности при выполнении ручных и

машинных работ, а также при выполнении утюжильных работ.

6. Расскажите об организации рабочего места для выполнения конструкторских работ?

7. Какие виды швейных машин и оборудование для ВТО используют в технологическом процессе на предприятии? Приведите примеры их использования.

8. Организация работы экспериментального цеха.

9. Организация работы конструкторского бюро.

10. Организация работы художественно-конструкторского бюро.

11. Виды работ, выполняемые закройщиками и портными в ателье.

12. Виды работ, выполняемые конструктором на предприятии легкой промышленности.

13. Как проводится примерка изделия на фигуре заказчика. Последовательность проведения примерки?

14. Технические условия на разработку технической документации на швейном предприятии в условиях массового производства.

15. Технические условия на разработку технической документации на швейном предприятии в условиях индивидуального производства.

16. Требования к продукции легкой промышленности (стоимость, качество).

17. Долгосрочное и краткосрочное планирование и реализации дизайн-проектов на изделия легкой промышленности.

18. Конструирование изделий легкой промышленности в соответствии с требованиями эргономики и прогрессивной технологии производства.

19. Потребительские свойств и эстетические качества продукции легкой промышленности.

20. Обоснование технического решения при конструировании изделий легкой промышленности.

## 2.4 Рекомендуемая литература

2.4.1. Основная литература				
	Авторы, составители	Заглавие	Издательство, год	Адрес
ЛП.1	Герасименко М.С.	Конструктивное моделирование одежды: учеб. пособие	Ростов н/Д.: ИЦ ДГТУ, 2017	<a href="https://ntb.donstu.ru/content/konstruktivnoe-modelirovaniye-odezhdy">https://ntb.donstu.ru/content/konstruktivnoe-modelirovaniye-odezhdy</a>
ЛП.2	Макленкова, С. Ю., Максимкина, И. В.	Моделирование и конструирование одежды: практикум	Москва: Московский педагогический государственный университет, 2018	<a href="http://www.iprbookshop.ru/75809.html">http://www.iprbookshop.ru/75809.html</a>

Л1.3	Шершнева Л.П., Ларькина Л. В.	Конструирование одежды: Теория и практика: Учебное пособие	Москва: Издательский Дом "ФОРУМ", 2013	<a href="http://znani-um.com/go.php?id=400318">http://znani-um.com/go.php?id=400318</a>
<b>2.4.2. Дополнительная литература</b>				
	Авторы, составители	Заглавие	Издательство, год	Адрес
Л2.1	Шершнева Л.П., Дубоносова Е. А.	Конструктивное моделирование одежды в терминах, эскизах и чертежах: Учебное пособие для вузов	Москва: Издательский Дом "ФОРУМ", 2014	<a href="http://znani-um.com/go.php?id=456444">http://znani-um.com/go.php?id=456444</a>
Л2.2	Куваева О. Ю.	Моделирование одежды методом муляжа: техника макетирования: учебное пособие	Екатеринбург: Уральская государственная архитектурно- художественная академия (УралГАХА), 2013	<a href="https://biblioclub.ru/index.php?page=book&amp;id=455461">https://biblioclub.ru/index.php?page=book&amp;id=455461</a>
<b>2.4.3. Методические разработки</b>				
	Авторы, составители	Заглавие	Издательство, год	Адрес
Л3.1	Т.П. Лопатченко, Е.С. Сахарова	МЕТОДИЧЕСКИЕ УКАЗАНИЯ ДЛЯ ВЫПОЛНЕНИЯ КУРСОВЫХ ПРОЕКТОВ ПО ДИСЦИПЛИНЕ «КОНСТРУИРОВАНИЕ ОДЕЖДЫ НА ИНДИВИДУАЛЬНОГО ПОТРЕБИТЕЛЯ»: методические указания	, 2018	<a href="https://ntb.donstu.ru/content/methodicheskie-ukazaniya-dlya-vypolneniya-kursovyyh-proektov-po-discipline-konstruirovaniya-odezhdy-na-individualnogo-potrebitelya">https://ntb.donstu.ru/content/methodicheskie-ukazaniya-dlya-vypolneniya-kursovyyh-proektov-po-discipline-konstruirovaniya-odezhdy-na-individualnogo-potrebitelya</a>
Л3.2	ДГТУ, Каф. "ДиКИЛП"; сост. М.С. Герасименко	Конструктивное моделирование одежды: метод. указания	Ростов н/Д.: ИЦ ДГТУ, 2018	<a href="https://ntb.donstu.ru/content/konstruktivnoe-modelirovaniye-odezhdy-0">https://ntb.donstu.ru/content/konstruktivnoe-modelirovaniye-odezhdy-0</a>
<b>2.4.4 Перечень ресурсов информационно-телекоммуникационной сети "Интернет"</b>				
Э1	Макленкова С.Ю. Моделирование и конструирование одежды [Электронный ресурс] : практикум / С.Ю. Макленкова, И.В. Максимкина. — Электрон. текстовые данные. — М. : Московский педагогический государственный университет, 2018. — 84 с. — 978-5-4263-0593-9. — Режим доступа: <a href="http://www.iprbookshop.ru/75809.html">http://www.iprbookshop.ru/75809.html</a>			
Э2	Конструирование одежды: Теория и практика: Учебное пособие / Л.П. Шершнева, Л.В. Ларькина. - М.: ИД ФОРУМ: НИЦ ИНФРА-М, 2013. - 288 с.: 60x90 1/16. - (Высшее образование). (переплет) ISBN 978-5-8199-0255-4 - Режим доступа: <a href="http://znani-um.com/catalog/product/400318">http://znani-um.com/catalog/product/400318</a>			
Э3	Конструктивное моделирование одежды : учеб. пособие/ М.С. Герасименко ; Донской гос. техн. ун-т. - Ростов-на-Дону: ДГТУ, 2017. - 124 с. <a href="https://ntb.donstu.ru/content/konstruktivnoe-modelirovaniye-odezhdy">https://ntb.donstu.ru/content/konstruktivnoe-modelirovaniye-odezhdy</a>			

Э4	Конструктивное моделирование одежды в терминах, эскизах и чертежах: Учебное пособие / Л.П.Шершнева, Е.А.Дубоносова, С.Г.Сунаева и др. - М.: ИД ФОРУМ: НИЦ ИНФРА-М, 2014. - 272 с.: 60x90 1/16. - (Высшее образование). ISBN 978-5-8199-0590-6 - Режим доступа: <a href="http://znanium.com/catalog/product/456444">http://znanium.com/catalog/product/456444</a>
Э5	Куваева, О.Ю. Моделирование одежды методом муляжа: техника макетирования / О.Ю. Куваева ; Министерство образования и науки Российской Федерации, «Уральский государственный архитектурно-художественный университет» (УрГАХУ). - Екатеринбург : б.и., 2013. - 105 с. : ил. - Библиогр. в кн. - ISBN 978-5-903645-06-0 ; То же [Электронный ресурс]. - URL: <a href="http://biblioclub.ru/index.php?page=book&amp;id=455461">http://biblioclub.ru/index.php?page=book&amp;id=455461</a>
Э6	9170 40af8b05f06f46e184f25b057179b1de МЕТОДИЧЕСКИЕ УКАЗАНИЯ ДЛЯ ВЫПОЛНЕНИЯ КУРСОВЫХ ПРОЕКТОВ ПО ДИСЦИПЛИНЕ Куваева, О.Ю. Моделирование одежды методом муляжа: техника макетирования / О.Ю. Куваева ; Министерство образования и науки Российской Федерации, «Уральский государственный архитектурно-художественный университет» (УрГАХУ). - Екатеринбург : б.и., 2013. - 105 с. : ил. - Библиогр. в кн. - ISBN 978-5-903645-06-0 ; То же [Электронный ресурс]. - URL: <a href="http://biblioclub.ru/index.php?page=book&amp;id=455461">http://biblioclub.ru/index.php?page=book&amp;id=455461</a>
Э7	Конструктивное моделирование одежды: метод. указания. – Ростов-на-Дону: Донской гос. техн. ун-т, 2018. – 12 с. <a href="https://ntb.donstu.ru/content/konstruktivnoe-modelirovanie-odezhdy-0">https://ntb.donstu.ru/content/konstruktivnoe-modelirovanie-odezhdy-0</a>
<b>2.4.5 Перечень программного обеспечения</b>	
1	При прохождении практики на предприятии обучающийся имеет доступ к материально-технической базе предприятия на условиях договора на практику.
.2	Учебная аудитория для проведения занятий лекционного типа, занятий семинарского типа, лабораторных работ, текущего контроля и промежуточной аттестации. Комплексная лаборатория «Основы прикладной антропологии и биомеханики, защита интеллектуальной собственности. Рекламная деятельность в различных отраслях легкой промышленности»: специализированная мебель, учебно-наглядные пособия, лабораторное оборудование разной степени сложности, в том числе: инструменты для антропометрических измерений, 2 универсальные промышленные машины JK-8720, 1 краеобметочная промышленная машина JK-766-4-514MZ, 1 краеобметочная швейная машина SandeepGN1-2P, 1 парогенератор Bieffe BF070, 4 стачивающих машины 1022 кл. «Промшвеймаш, 1 стачивающая машина Brothercomfort 25-A, 5 манекенов, 2 раскройных стола, чертежные принадлежности, учебная литература.
3	Помещение для самостоятельной работы, курсового проектирования (выполнения курсовых работ), групповых и индивидуальных консультаций. Комплексная лаборатория «Базы и банки знаний. Информационно-управляющие системы. Защита информации»: специализированная мебель;
4	технические средства для представления учебной информации, компьютерная техника, в том числе: IBM-совместимые компьютеры – 10 шт., локальная вычислительная сеть, выход в глобальную компьютерную сеть Internet; программное обеспечение: Windows XP SP3, Scilab, Lazarus, Microsoft Office 2007.
<b>2.4.6 Перечень информационных справочных систем</b>	
1	Консультант Плюс: <a href="http://www.consultant.ru">http://www.consultant.ru</a>

# **МЕТОДИЧЕСКИЕ УКАЗАНИЯ**

по прохождению Технологической  
(проектно- технологической) производственной практики  
для студентов направления подготовки

29.03.05 Конструирование изделий легкой промышленности  
Направленность (профиль) Конструирование швейных изделий



МИНИСТЕРСТВО НАУКИ И ВЫСШЕГО ОБРАЗОВАНИЯ РОССИЙСКОЙ ФЕДЕРАЦИИ

**ФЕДЕРАЛЬНОЕ ГОСУДАРСТВЕННОЕ БЮДЖЕТНОЕ  
ОБРАЗОВАТЕЛЬНОЕ УЧРЕЖДЕНИЕ ВЫСШЕГО ОБРАЗОВАНИЯ  
«ДОНСКОЙ ГОСУДАРСТВЕННЫЙ ТЕХНИЧЕСКИЙ УНИВЕРСИТЕТ»**

**Технологический институт сервиса (филиал) ДГТУ в г.Ставрополе  
(ТИС (филиал) ДГТУ в г.Ставрополе)**

## **МЕТОДИЧЕСКИЕ УКАЗАНИЯ**

для организации самостоятельной работы  
по дисциплине «Технологическая (конструкторско-технологическая) практика  
(производственная практика)»

для студентов направления подготовки

29.03.05 Конструирование изделий легкой промышленности  
направленность (профиль) «Конструирование швейных изделий»

Методические указания по дисциплине «Технологическая (конструкторско-технологическая) практика (производственная практика)» содержат задания для студентов, необходимые для организации самостоятельной работы.

Проработка предложенных заданий позволит студентам приобрести необходимые знания в области изучаемой дисциплины.

Предназначены для студентов направления подготовки 29.03.05 Конструирование изделий легкой промышленности. Направленность (профиль) Конструирование швейных изделий



## **СОДЕРЖАНИЕ**

ВВЕДЕНИЕ .....	4
1. ОБЩАЯ ХАРАКТЕРИСТИКА САМОСТОЯТЕЛЬНОЙ РАБОТЫ .....	4
2. КОНТРОЛЬНЫЕ ТОЧКИ И ВИДЫ ОТЧЕТНОСТИ ПО НИМ .....	4
3. МЕТОДИЧЕСКИЕ РЕКОМЕНДАЦИИ ПО ИЗУЧЕНИЮ ТЕОРЕТИЧЕСКОГО МАТЕРИАЛА ..	5
4. МЕТОДИЧЕСКИЕ РЕКОМЕНДАЦИИ ПО ПОДГОТОВКЕ К ПРАКТИЧЕСКИМ ЗАНЯТИЯМ.	6
5. МЕТОДИЧЕСКИЕ РЕКОМЕНДАЦИИ ПО ПОДГОТОВКЕ ДОКЛАДА .....	6
6. МЕТОДИЧЕСКИЕ РЕКОМЕНДАЦИИ ПО ПОДГОТОВКЕ К ТЕСТИРОВАНИЮ .....	9
7. МЕТОДИЧЕСКИЕ РЕКОМЕНДАЦИИ ПО ВЫПОЛНЕНИЮ КОНТРОЛЬНОЙ РАБОТЫ .....	10
8. МЕТОДИЧЕСКИЕ РЕКОМЕНДАЦИИ ПО ПОДГОТОВКЕ К ЗАЧЕТУ .....	11
9. МЕТОДИЧЕСКИЕ РЕКОМЕНДАЦИИ ПО ПОДГОТОВКЕ К ЭКЗАМЕНУ .....	11
СПИСОК РЕКОМЕНДУЕМЫХ ИНФОРМАЦИОННЫХ ИСТОЧНИКОВ .....	13

## ВВЕДЕНИЕ

Цель методических указаний – оказать помощь студентам в освоении курса «Технологическая (конструкторско-технологическая) практика (производственная практика)».

Данные методические указания направлены на систематизированное и логически последовательное изучение общих закономерностей функционирования с помощью обсуждения проблемных вопросов по теме, решения проблемных задач и обсуждения ситуаций, тестов, подготовки рефератов, докладов, презентаций.

Перед началом курса целесообразно ознакомиться со структурой дисциплины на основании программы, а также с последовательностью изучения тем и их объемом. С целью оптимальной самоорганизации необходимо сопоставить эту информацию с графиком занятий и выявить наиболее затратные по времени и объему темы, чтобы заранее определить для себя периоды объемных заданий.

### 1. ОБЩАЯ ХАРАКТЕРИСТИКА САМОСТОЯТЕЛЬНОЙ РАБОТЫ

Цель практики:

Углубление, закрепление теоретической подготовки обучающихся и продолжение формирования у них компетенций в сфере профессиональной деятельности.

Задачами производственной практики являются:

- закрепление теоретических знаний, полученных в процессе обучения в институте, путём изучения опыта работы предприятий или учреждений по направлению и направленности подготовки;

- приобретение практических навыков по направлению и направленности подготовки;
- получение специализированной информации в организации по направлению подготовки;
- приобретение навыков организаторской и управленческой работы в коллективе;
- сбор материалов для выполнения индивидуального задания производственной практики;
- подготовка материалов для выполнения курсовых проектов (работ), рефератов,

предусмотренных учебным планом.

Вид практики: производственная.

Тип практики: конструкторская.

Способы проведения производственной практики: выездная, стационарная.

Форма проведения практики: дискретно.

Применение метода системного анализа к изучению данной дисциплины определяет следующие его задачи: изучение проблем в исторической перспективе, расширение знания студентов, развитие способности студентов к пониманию и критическому осмыслению проблем современности, обсуждаемых в средствах массовой информации, литературы, а также приобретение навыков последовательно и грамотно излагать свои мысли в устной и письменной форме.

В результате освоения данной дисциплины формируются следующие компетенции у обучающегося:

**ОПК-7.3: Оценивать соответствие конструкторско-технологической документации процессу производства изделий легкой промышленности.**

**УК-8.4: Выявляет проблемы, связанные с нарушениями техники безопасности на рабочем месте; предлагает мероприятия по предотвращению чрезвычайных ситуаций.**

Самостоятельная работа по дисциплине «Технологическая (конструкторско-технологическая) практика (производственная практика)» выполняется с целью получения и закрепления знаний, приобретенных при изучении теоретического материала.

### 2. КОНТРОЛЬНЫЕ ТОЧКИ И ВИДЫ ОТЧЕТНОСТИ ПО НИМ

Контроль качества и сроков изучения тем лекций выполняется в соответствии с учебным графиком. Оформляется в виде конспектирования текста.

Контроль качества и сроков выполнения практических заданий осуществляется в соответствии с учебным графиком. Оформляется в соответствии с заданием.

Контроль качества сдачи доклада осуществляется в соответствии с учебным графиком. Оформляется в соответствии с заданием.

Успеваемость студентов по каждой дисциплине оценивается в ходе текущего контроля и промежуточной аттестации.

### **3. МЕТОДИЧЕСКИЕ РЕКОМЕНДАЦИИ ПО ИЗУЧЕНИЮ ТЕОРЕТИЧЕСКОГО МАТЕРИАЛА**

Изучение любого раздела или темы следует начинать с ознакомления с вопросами плана изучения темы. Теоретический материал представляет собой конспект лекций, содержащий необходимый набор утверждений и формул (без детальных подробностей), но с подробным обоснованием их использования при решении конкретных экономических задач. При изучении материала необходимо помимо лекционных материалов использовать рекомендуемую основную и дополнительную литературу для лучшего усвоения материала.

Осваивать теорию следует в соответствии с той последовательностью, которая представлена в плане лекции. Методика работы с литературой предусматривает ведение записи прочитанного в виде плана - конспекта, опорного конспекта. Это позволит сделать знания системными, зафиксировать и закрепить их в памяти.

Для успешного освоения дисциплины, необходимо самостоятельно детально изучить представленные темы по рекомендуемым источникам информации. При подготовке к занятиям следует руководствоваться указаниями и рекомендациями преподавателя, использовать основную литературу из представленного им списка. Для наиболее глубокого освоения дисциплины рекомендуется изучать литературу, обозначенную как «дополнительная» в представленном списке в РПД.

#### **Вопросы для подготовки к устному опросу текущего контроля (Блок 1)**

1) Экономика как хозяйственная система и ее основные элементы. Отраслевая и региональная структура экономики. Субъекты, объекты и цели экономической деятельности.

2) Экономика как наука. Предмет экономической теории. Методы экономической теории.

3) Экономическая теория в системе наук. Функции экономической науки, ее место и роль в общественном производстве.

4) Понятие экономической системы общества и ее структура. Типы экономических систем.

5) Сущность и содержание собственности. Собственность как экономическая категория. Субъекты и объекты отношений собственности. Типы и формы собственности

6) Правоимущественные отношения собственности: право владения, пользования, распоряжения.

7) Общее понятие о процессе производства и воспроизводства.

8) Потребности как исходная категория экономики. Классификация потребностей. Закон возвышения экономических потребностей.

9) Потребности и потребление. Экономические блага и их классификация. Экономические решения в различных областях жизнедеятельности

10) Экономические ресурсы и факторы производства. Доходы от факторов производства.

#### **Вопросы для подготовки к устному опросу текущего контроля (Блок 2)**

11) Граница производственных возможностей. Альтернативные издержки (издержки отвергнутых возможностей).

12) Понятие и основные черты рынка. Субъекты рыночных отношений. Условия и причины возникновения рынка.

13) Функции рынка. Преимущества и недостатки рыночного механизма.

14) Рынок и рыночная экономика. Условия функционирования рыночной экономики.

15) Общее представление о спросе, его видах, ценовых и неценовых факторах, влияющих на него. Показатель эластичности спроса.

16) Понятие предложения. Ценовые и неценовые факторы, влияющие на изменение предложения. Эластичность предложения и факторы ее определяющие.

17) Содержание понятия «конкуренция». Теоретические подходы к изучению конкуренции.

18) Функции конкуренции в современной рыночной экономике. Конкуренция и монополия

19) Основные виды и формы современной конкуренции. Рынки совершенной и несовершенной конкуренции.

20) Товар и его свойства. Жизненный цикл товара. Трудовая теория стоимости товара и теория предельной полезности.

21) Деньги: сущность и происхождение. Функции денег в экономике. Виды денег, их эволюция. Современные кредитно-бумажные деньги.

#### **Критерии оценки устного опроса**

Полнота ответа на поставленный вопрос, умение использовать термины, приводить примеры, делать выводы.

За каждый блок в сумме обучающийся должен получить 25 баллов, из них 5 – за посещение занятий, 5 - Выполнение дополнительных заданий (доклад, статья, презентация ), 10 – за выполнение тестовых заданий, 5 – за защиту лабораторных работ

Критерии получения оценки:

- результат, содержащий полный правильный ответ – максимальное количество баллов;  
- результат, содержащий неполный правильный ответ (степень полноты ответа – более 60%) или ответ, содержащий незначительные неточности – 75% от максимального количества баллов;

результат, содержащий неполный правильный ответ (степень полноты ответа – от 30 до 60%) или ответ, содержащий значительные неточности -40 % от максимального количества баллов;

- результат, содержащий неполный правильный ответ (степень полноты ответа – менее 30%), неправильный ответ (ответ не по существу задания) или отсутствие ответа – 0 % от максимального количества баллов.

#### **4. МЕТОДИЧЕСКИЕ РЕКОМЕНДАЦИИ ПО ПОДГОТОВКЕ К ПРАКТИЧЕСКИМ ЗАНЯТИЯМ**

Процесс подготовки к практическим (семинарским) занятиям включает изучение нормативных документов, обязательной и дополнительной литературы по рассматриваемому вопросу.

Непосредственное проведение практического (семинарского) занятия предполагает:

- индивидуальные выступления студентов с сообщениями по какому-либо вопросу изучаемой темы;

- фронтальное обсуждение рассматриваемой проблемы, обобщения и выводы;

- решение задач и упражнений по образцу;

- решение вариантных задач и упражнений;

- решение ситуационных производственных (профессиональных) задач;

- проектирование и моделирование разных видов и компонентов профессиональной деятельности.

Процесс подготовки к практическим (семинарским) занятиям включает изучение нормативных документов, обязательной и дополнительной литературы по рассматриваемому вопросу.

#### **5. МЕТОДИЧЕСКИЕ РЕКОМЕНДАЦИИ ПО ПОДГОТОВКЕ ДОКЛАДА**

К самостоятельной работе относится написание и защита доклада в семестре. Подготовка доклада по дисциплине «**Экономика**» - один из основных этапов учебного процесса в обучении студентов, которым необходимо приобрести навыки самостоятельного исследования и представления его результатов. Тема выбирается студентом самостоятельно по согласованию с преподавателем.

Примерные темы доклада:

1. Представление о предмете экономической теории на разных этапах ее формирования.

2. Изменение реальной экономики и развитие экономической теории: особенности и взаимосвязь.

3. Формы и методы конкурентной борьбы на совершенных и несовершенных рынках.

4. Конкуренция и ее роль в современном хозяйственном механизме.

5. Монополизм и антимонопольное регулирование в рыночной экономике.

6. Домохозяйства как субъекты рыночных отношений.

7. Семейный бюджет, источники его формирования.

8. Теория трудовой стоимости и теория предельной полезности: сравнительный анализ.

9. Показатели эластичности и их применение при анализе и прогнозировании рыночных процессов.

10. Экономическая теория предпринимательства.

11. Предпринимательство по законам России.

12. Современные формы организации бизнеса: сущность, преимущества, недостатки.

13. Акционерная форма хозяйствования и ее роль в условиях перехода к рыночной экономике.

14. Малый бизнес в рыночной экономике: значение, проблемы, перспективы.

15. Частная собственность. Ее преимущества и недостатки. Тенденции и перспективы развития в России.

16. Интеллектуальная собственность. Проблема «утечки мозгов».

17. Аренда как форма хозяйствования - мировой опыт и перспективы развития в России.

18. Государственная и муниципальная формы собственности в экономических системах.

19. Приватизация: сущность, механизм осуществления, противоречия, мировой опыт.

20. Рынок труда в России: современное состояние и перспективы.

21. Безработица как элемент современного рынка труда.

22. Проблемы распределения доходов и социальной защищенности в условиях рыночной экономики.

23. Инфляция: сущность, причины, социально-экономические последствия, механизм регулирования.

24. Взаимосвязь безработицы и инфляции: кейнсианская и монетаристская трактовка.

25. Цикличность-закономерность экономического развития.

26. Теория длинных волн в экономике (Н.Д. Кондратьев, И. Шумпетер).

27. Экономический рост: факторы, типы, основные модели.

28. Экономический рост и экологические проблемы.

29. Информационная экономика и становление нового типа экономического роста.

30. Экономическая теория общественного благосостояния.

31. Инновационные и инвестиционные факторы экономического роста.

32. Проблемы формирования и использования человеческого капитала.

33. Государственное регулирование экономики: необходимость, формы, пределы. Основные концепции по проблемам государственного регулирования.

34. Проблемы становления рыночной инфраструктуры в России.

35. Страхование коммерческого и хозяйственного риска как важнейшее звено инфраструктуры рынка.

36. Коммерция как форма хозяйственной деятельности в рыночной экономике.

37. Формирование рынка недвижимости в России.

38. Теория денег и законы денежного обращения.

39. Денежная политика и ее эффективность: кейнсианская и монетаристская трактовка.

40. Инфляционные процессы в России: причины, характеристика, пути преодоления. 41. Финансовая система как элемент рыночной инфраструктуры.

42. Денежно-кредитная политика Центрального банка России на современном этапе.

43. Проблемы функционирования коммерческих банков России.

44. Надежность и стабильность банковской системы и роль Центрального банка.

45. Небанковские финансовые институты, их место и роль в рыночной экономике. (Страховые компании, пенсионные фонды, взаимные фонды и пр.).

46. Финансовые рынки, ценные бумаги и фондовая биржа.

47. Фискальная политика государства и ее эффективность.

48. Налоговая система России: сущность, характеристика, проблемы.

49. Биржа как инструмент рынка. Развитие отечественной биржевой торговли.

50. Свободные экономические зоны: сущность, возможности.

51. Проблемы открытости национальной экономики и интеграционных процессов в мировой экономике.

52. Сущность и динамика глобальных экономических проблем современности. 53. Теория сравнительных преимуществ.

54. Эволюция международной валютной системы.

55. Транснациональный капитал и механизм его функционирования.

56. Международные валютные рынки и валютное регулирование. Международный валютный фонд (МВФ).

57. Развитие общества и основные подходы к его периодизации.

58. Современное постиндустриальное общество и парадоксы постиндустриальной экономики.

59. Социально-экономическое содержание переходного периода в России.

60. Экономическая безопасность как основа обеспечения национальной безопасности в России.

В результате подготовки доклада студент может выступать на конференциях и семинарах по этому вопросу.

#### **Общие рекомендации по подготовке доклада**

Доклад должен включать в себя введение, основную часть и заключение.

Во введении необходимо отразить обоснование актуальности выбранной темы, краткое описание текущего состояния проблемы. В нем студент должен указать цель и задачи работы, объект исследования, элементы новизны, введенные в процессе написания работы. Необходимо перечислить проблемы, которые должны быть решены в рамках выбранной темы.

Основная часть доклада должна содержать вопросы, предусмотренные в плане работы. В ней необходимо отразить теоретические основы, раскрывающие суть проблемы, проанализировать собранные материалы, характеризующие практическую сторону объекта исследования. Этот раздел может содержать рабочие таблицы, диаграммы (диаграммы и другие материалы).

В заключение необходимо отразить выводы и предложения, полученные в результате предыдущей работы. Они должны быть сформулированы четко и точно.

Список литературы включает в алфавитном порядке список современных законов и нормативных актов, соответствующей научной литературы, научных работ, статистических сборников и других источников, выпущенных не ранее пяти лет.

#### **Оформление доклада и порядок защиты**

Объем работы – 4-7 страниц пронумерованного компьютерного текста, шрифт, 14, интервал 1,5, поля стандартные. Иллюстрации, фотографии, рисунки, графики, которые появляются на тексте, должны быть пронумерованы.

Выполненный доклад проверяется преподавателем. Если доклад оформлен согласно предъявляемым требованиям, то работа допускается к защите, о чем преподавателем делаются записи на титульном листе работы. Если доклад имеет отрицательный отзыв, то документ возвращается на доработку с последующим представлением о его повторном рассмотрении.

Требуемый уровень оригинальности не менее 50%.

Доклады могут сопровождаться презентацией, отражающей основные моменты выполненного исследования.

#### **Критерии оценки доклада**

Критерий оценки реферата	Показатель	Максимальное количество баллов
1. Степень раскрытия сущности проблемы	- соответствие содержания теме реферата;	1
	- полнота и глубина раскрытия основных понятий проблемы;	1
	- умение работать с литературой, систематизировать и структурировать материал;	1
	- умение обобщать, сопоставлять различные точки зрения по рассматриваемому вопросу;	1
	- аргументировать основные положения и выводы;	1
	- умение четко и обоснованно формулировать выводы;	2
	- самостоятельность, способность к определению собственной позиции по проблеме и к практической адаптации	

	материала	
2.Соблюдение требований по оформлению	- правильность и аккуратность оформления реферата	1
	-точность в цитировании и указании источника текстового фрагмента,	1
	- соблюдение требований к объему и структуре реферата;	1
	- грамотность и культура изложения	1
3.Уровень защиты реферата	- доклад структурирован, раскрывает тему	1
	- даны правильные, аргументированные ответы на уточняющие вопросы	2
	- слайды представлены в логической последовательности и оформление презентации;	1
	- количество слайдов не более 10	1
Максимальное количество баллов		17

Для подготовки презентации к защите реферата, обучающемуся необходимо использовать PowerPoint. Количество слайдов презентации к защите реферата – не более 10.

Максимальное количество баллов, которое обучающийся может получить за подготовку реферата и презентации к нему составляет 17 баллов. Баллы учитываются в процессе проведения текущего контроля.

17 баллов – оценка «отлично»;

12-16 баллов – оценка «хорошо»;

8-11 баллов – оценка «удовлетворительно»

Менее 8 баллов – оценка «неудовлетворительно».

## 6. МЕТОДИЧЕСКИЕ РЕКОМЕНДАЦИИ ПО ПОДГОТОВКЕ К ТЕСТИРОВАНИЮ

Успешное выполнение тестовых заданий является необходимым условием итоговой положительной оценки в соответствии с рейтинговой системой обучения. Выполнение тестовых заданий предоставляет студентам возможность самостоятельно контролировать уровень своих знаний, обнаруживать пробелы в знаниях и принимать меры по их ликвидации. Форма изложения тестовых заданий позволяет закрепить и восстановить в памяти пройденный материал. Тестовые задания охватывают основные вопросы по дисциплине «**Экономика**».

У студента есть возможность выбора правильного ответа или нескольких правильных ответов из числа предложенных вариантов. Для выполнения тестовых заданий студенты должны изучить лекционный материал по теме, соответствующие разделы учебников, учебных пособий и других источников.

Контрольный тест выполняется студентами самостоятельно во время семинарских занятий.

### Тестовые задания

Выберите один или несколько правильных ответов

1. Маркетинг это:

а) управление продажами;

б) деятельность, направленная на продвижение товара;

в) вид человеческой деятельности, направленной на удовлетворение нужд и потребностей посредством обмена;

г) наука и искусство взаимодействия субъектов рынка по созданию и воспроизводству спроса.

.....

.....

### Критерии оценивания компетенций

Оценка «отлично» выставляется студенту, если количество правильных ответов на тестовые задания превышает 90 %.

Оценка «хорошо» выставляется студенту, если количество правильных ответов на тестовые задания превышает 70 %).



Оценка «удовлетворительно» выставляется студенту, если количество правильных ответов на тестовые задания превышает 50 %).

Оценка «неудовлетворительно» выставляется студенту, если количество правильных ответов на тестовые задания составляет менее 50 %, либо ответы заимствованы.

#### **Оформление ответов на тесты**

Ответы на тесты оформляются на студентом на отдельном листе самостоятельно. В правом углу проставляется ФИО и группа, далее следует номер теста и выбранный вариант ответа.

### **7. МЕТОДИЧЕСКИЕ РЕКОМЕНДАЦИИ ПО ВЫПОЛНЕНИЮ КОНТРОЛЬНОЙ РАБОТЫ**

Контрольная работа, как одна из форм оценки уровня подготовки студентов, ставит своей целью закрепление теоретических знаний, полученных студентами в процессе изучения данной дисциплины, и приобретение ими навыков практического анализа особенностей функционирования организаций в современных условиях.

Выполнение контрольной работы способствует приобретению студентами навыков самостоятельной работы с первоисточниками, учебной, научной и специальной литературой, умений выделять в них главное, анализировать, обобщать, логично излагать изученный материал.

**Целью** написания контрольной работы является создание у студента целостного впечатления о профессиональной деятельности, что способствует выработке у студентов умения ориентироваться в законодательстве и самостоятельно принимать решения по практическим ситуациям; закрепить знания, полученные в результате самостоятельной работы над учебным материалом.

К выполнению контрольной работы студенты приступают только после усвоения всех тем программы. Контрольная работа является отчетом о самостоятельной работе студента.

Контрольная работа представляет собой сквозное занятие по основным темам курса по вариантам и включает в себя следующие разделы:

1 Расчет трудовых показателей

2 Расчет показателей использования основных производственных фондов

3 Расчет показателей использования оборотных средств

4 Расчет себестоимости производства продукции, в частности затрат при организации охраны труда, охраны окружающей среды и безопасности в чрезвычайных ситуациях на промышленных предприятиях

5 Расчет прибыли, остающейся в распоряжении предприятия

6 Расчет уровня рентабельности производства и капитала

7 Обоснование экономических решений в различных областях жизнедеятельности

Задание по вариантам представлено в Приложении А

#### **Оформление контрольной работы и порядок защиты**

Контрольная работа должна иметь титульный лист, план работы, непосредственно текст (условие задач и решение).

Контрольная работа должна быть аккуратно оформлена (формат А4, машинописный текст, размер левого поля 20 мм, правого – 10 мм, верхнего – 20 мм, нижнего – 20 мм, отступ красной строки 1,5, межстрочный интервал 1,5, шрифт 14, TimesNewRoman), иметь нумерацию страниц и список использованных источников, в котором указываются все использованные литературные источники, расположенные в алфавитном порядке и пронумерованные.

Контрольная работа представляется на проверку преподавателю, далее осуществляется защита в виде собеседования.

#### **Критерии оценивания контрольной работы**

Уровень качества письменной контрольной работы студента определяется с использованием следующей системы оценок:

Таблица 6 - Критерии оценки контрольной работы

Критерии оценки	Максимальное количество баллов
выполнение заданий	
1	3
2	3
3	3



4	3
5	3
6	2
Максимальное количество баллов	17

По результатам устного опроса по контрольной работе обучающемуся выставляется оценка «зачтено», или «не зачтено».

Оценка «зачтено» выставляется обучающемуся, если:

- обучающийся знает и воспроизводит основные положения дисциплины в соответствии с заданием, применяет их для выполнения типового задания, в котором очевиден способ решения;
- обучающийся демонстрирует базовые знания, умения и навыки, примененные при выполнении заданий контрольной работы;
- у обучающегося не имеется затруднений в использовании научно-понятийного аппарата в терминологии курса, а если затруднения имеются, то они незначительные;
- на дополнительные вопросы преподавателя обучающийся дал правильные или частично правильные ответы.

Компетенция(-и) или ее (их) часть(-и) сформированы на базовом уровне (уровень 1) (см. табл.).

Оценка «не зачтено» ставится обучающемуся, если:

- обучающийся имеет представление о содержании дисциплины, но не знает основные положения (темы, раздела, закона и т.д.), к которому относится задание, не способен выполнить задание с очевидным решением, не владеет навыками в области изучаемой дисциплины;
- обучающийся не демонстрирует базовые знания, умения и навыки, необходимые для выполнения заданий контрольной работы;
- в процессе ответа по теоретическому и практическому материалу, содержащемуся в вопросах контрольной работы, допущены принципиальные ошибки при изложении материала.

Компетенция(-и) или ее (их) часть(-и) не сформированы.

Контрольная работа, признанная не отвечающей предъявляемым требованиям, возвращается студенту для доработки, при этом указываются ее недостатки и даются рекомендации для их устранения. Студенту предлагается с учетом замечаний преподавателя вторично представить контрольную работу вместе с первой работой.

## **8. МЕТОДИЧЕСКИЕ РЕКОМЕНДАЦИИ ПО ПОДГОТОВКЕ К ЗАЧЕТУ**

Процедура зачета (дифференцированного зачета) как отдельное контрольное мероприятие проводится по следующим вопросам.

1.....

Зачет выставляется по результатам работы в семестре, при сдаче всех контрольных точек, предусмотренных текущим контролем успеваемости.

## **9. МЕТОДИЧЕСКИЕ РЕКОМЕНДАЦИИ ПО ПОДГОТОВКЕ К ЭКЗАМЕНУ**

Промежуточная аттестация в форме экзамена предусматривает проведение обязательной экзаменационной процедуры. Перед экзаменом студенту необходимо полностью выполнить все задания к практическим занятиям, подготовить и защитить самостоятельную работу. При наличии задолженности по текущей аттестации по данной дисциплине студент к экзамену не допускается. Экзамен по дисциплине предусмотрен в устной форме по билетам.

Вопросы для экзамена:

- 1.Предмет и функции «экономики».
- 2.Экономические категории и экономические законы.
- 3.Методологические основы экономической науки.
- 4.Экономическая система общества
- 5.Собственность как экономическая категория.
- 6.Классификация собственности.
- 7.Разгосударствление и приватизация. Формы и методы приватизации.
- 8.Особенности приватизации в России.
- 9.Производство микро и макро уровне. Производственная функция.
10. Принципы и алгоритмы принятия экономических решений и порядка их обоснования

- 11.Производственные ресурсы и факторы.
- 12.Оценка затрат на мероприятия по охране труда и защите окружающей среды
- 13.Рынок и условия его развития.
- 14.Функции рынка
- 15.Структура, виды, сегментация рынка
- 16.Рыночная инфраструктура и субъекты рынка
- 17.Товар и его свойства. Классификация товаров.
- 18.Стоимость товара и ее измерение.
- 19.Деньги: сущность, функции и виды. Общая характеристика денежного обращения.
- 20.Денежная система: сущность и типы. Денежная реформа.
- 21.Конкуренция: сущность и виды. Формы конкурентной борьбы.
- 22.Спрос и его детерминанты.
- 23.Предложение и его детерминанты.
- 24.Цена и ее функции. Равновесие цены.
- 25.Преимущества и недостатки рынка.
- 26.Фирмы и предприятия.
- 27.Основные положения теории фирм.
- 28.Факторы повышения доходности деятельности предприятий.
- 29.Издержки и ценообразование на предприятии.
30. Виды затрат на предприятии
31. Расчет затрат при организации охраны труда, охраны окружающей среды и безопасности в чрезвычайных ситуациях на промышленных предприятиях
- 32.Сущность и классификация доходов.
- 33.Зарплата и ее характеристика.
- 34.Рента как доход собственника земли.
- 35.Процент и дивиденд, их характеристики
- 36.Прибыль как доход от предпринимательской деятельности.
- 37.Структура национальной экономики и макроэкономика.
- 38.Проблемы национальной экономики.
- 39.Основные макроэкономические показатели.
- 40.Функции государства и методы государственного регулирования.
- 41.Цели и объекты государственного регулирования экономики.
- 42.Характеристика основных видов экономической политики государства (КДП, финансовая политика, социальная политика, перераспределительная политика).
- 43.Совокупный спрос и совокупное предложение.
44. Экономические решения в различных областях жизнедеятельности
- 45.Равновесие и его нарушение.
- 46.Сущность цикличности и стабилизационная политика.
- 47.Экономический рост.
- 48.Открытая и закрытая экономика.
- 49.Структура мирового хозяйства. Мировая торговля.
- 50.Особенности валютных отношений.

### **Порядок и критерии оценивания**

Экзамен является формой оценки качества освоения обучающимся образовательной программы по дисциплине. Проверка качества подготовки студентов на экзаменах заканчивается выставлением отметок по принятой пятибалльной шкале (см. п.1.2) (оценка «отлично», «хорошо», «удовлетворительно» или «неудовлетворительно»).

#### **Распределение баллов по экзамену (промежуточная аттестация)**

Вид учебных работ по дисциплине	Промежуточная аттестация	
	Оценка, баллы	Критерии оценки
Устный ответ на экзамене	Оценка «отлично» - 40 баллов	1) полно и аргументировано отвечает по содержанию вопроса; 2) обнаруживает понимание материала, может обосновать свои суждения,

		применить знания на практике, привести необходимые примеры; 3) излагает материал последовательно и правильно, с соблюдением исторической и хронологической последовательности. Компетенция (и) или ее часть сформирована
	Оценка «хорошо» - 30 - 39 баллов	ответ, удовлетворяющий тем же требованиям, что и для оценки «5», но допускает 1-2 ошибки, которые сам же исправляет. Компетенция и (или) ее часть сформирована на 2 уровне.
	Оценка «удовлетворительно» - 15 - 29 баллов	1) излагает материал неполно и допускает неточности в определении понятий или формулировке правил; 2) не умеет достаточно глубоко и доказательно обосновать свои суждения и привести свои примеры; 3) излагает материал непоследовательно и допускает ошибки. Компетенция и (или) ее часть сформирована на 1 уровне.
	Оценка «неудовлетворительно» - 0 - 14 баллов	1) студент обнаруживает незнание ответа на соответствующий вопрос; 2) допускает ошибки в формулировке определений и правил, искажающие их смысл; 3) беспорядочно и неуверенно излагает материал; 4) на дополнительные вопросы преподавателя обучающийся не дает правильные ответы. Компетенция и (или) ее часть не сформирована.
Решение экзаменационной задачи	10 баллов	Задача решена, сделан вывод
	0 баллов	Задача нерешена
Максимальная сумма баллов промежуточной аттестации - 50		

### СПИСОК РЕКОМЕНДУЕМЫХ ИНФОРМАЦИОННЫХ ИСТОЧНИКОВ

6.1. Рекомендуемая литература				
6.1.1. Основная литература				
	Авторы, составители	Заглавие	Издательство, год	Адрес
Л1.1	Герасименко М.С.	Конструктивное моделирование одежды: учеб. пособие	Ростов н/Д.: ИЦ ДГТУ, 2017	<a href="https://ntb.donstu.ru/content/konstruktivnoe-modelirovaniye-odezhdy">https://ntb.donstu.ru/content/konstruktivnoe-modelirovaniye-odezhdy</a>
Л1.2	Макленкова, С. Ю., Максимкина, И. В.	Моделирование и конструирование одежды: практикум	Москва: Московский педагогический государственный университет, 2018	<a href="http://www.iprbookshop.ru/75809.html">http://www.iprbookshop.ru/75809.html</a>

Л1.3	Шершнева Л.П., Ларькина Л. В.	Конструирование одежды: Теория и практика: Учебное пособие	Москва: Издательский Дом "ФОРУМ", 2013	<a href="http://znani um.com/go .php? id=400318">http://znani um.com/go .php? id=400318</a>
<b>6.1.2. Дополнительная литература</b>				
	Авторы, составители	Заглавие	Издательство, год	Адрес
Л2.1	Шершнева Л.П., Дубоносова Е. А.	Конструктивное моделирование одежды в терминах, эскизах и чертежах: Учебное пособие для вузов	Москва: Издательский Дом "ФОРУМ", 2014	<a href="http://znani um.com/go .php? id=456444">http://znani um.com/go .php? id=456444</a>
Л2.2	Куваева О. Ю.	Моделирование одежды методом муляжа: техника макетирования	Екатеринбург: б.и., 2013	<a href="http://bibli oclub.ru/in dex.php? page=book &amp;id=4554 61">http://bibli oclub.ru/in dex.php? page=book &amp;id=4554 61</a>
<b>6.1.3. Методические разработки</b>				
	Авторы, составители	Заглавие	Издательство, год	Адрес
Л3.1	Т.П. Лопатченко, Е.С. Сахарова	МЕТОДИЧЕСКИЕ УКАЗАНИЯ ДЛЯ ВЫПОЛНЕНИЯ КУРСОВЫХ ПРОЕКТОВ ПО ДИСЦИПЛИНЕ «КОНСТРУИРОВАНИЕ ОДЕЖДЫ НА ИНДИВИДУАЛЬНОГО ПОТРЕБИТЕЛЯ»: методические указания	, 2018	<a href="https://ntb. donstu.ru/c ontent/met odicheskie- ukazaniya- dlya- vpolneniy a-kursovyh -proektov- po- discipline- konstruirov anie- odezhdya- na- individualn ogo- potrebitely a">https://ntb. donstu.ru/c ontent/met odicheskie- ukazaniya- dlya- vpolneniy a-kursovyh -proektov- po- discipline- konstruirov anie- odezhdya- na- individualn ogo- potrebitely a</a>
Л3.2	ДГТУ, Каф. "ДиКИЛП"; сост. М.С. Герасименко	Конструктивное моделирование одежды: метод. указания	Ростов н/Д.: ИЦ ДГТУ, 2018	<a href="https://ntb. donstu.ru/c ontent/konstruktivnoe - modelirovani e- odezhdya-0">https://ntb. donstu.ru/c ontent/konstruktivnoe - modelirovani e- odezhdya-0</a>
<b>6.2. Перечень ресурсов информационно-телекоммуникационной сети "Интернет"</b>				
Э1	Макленкова С.Ю. Моделирование и конструирование одежды [Электронный ресурс] : практикум / С.Ю. Макленкова, И.В. Максимкина. — Электрон. текстовые данные. — М. : Московский педагогический государственный университет, 2018. — 84 с. — 978-5-4263-0593-9. — Режим доступа: <a href="http://www.iprbookshop.ru/75809.html">http://www.iprbookshop.ru/75809.html</a>			
Э2	Конструирование одежды: Теория и практика: Учебное пособие / Л.П. Шершнева, Л.В. Ларькина. - М.: ИД ФОРУМ: НИЦ ИНФРА-М, 2013. - 288 с.: 60x90 1/16. - (Высшее образование). (переплет) ISBN 978-5-8199-0255-4 - Режим доступа: <a href="http://znanium.com/catalog/product/400318">http://znanium.com/catalog/product/400318</a>			
Э3	Конструктивное моделирование одежды : учеб. пособие/ М.С. Герасименко ; Донской гос. техн. ун-т. - Ростов-на-Дону: ДГТУ, 2017. - 124 с. <a href="https://ntb.donstu.ru/content/konstruktivnoe-modelirovanie-odezhdy">https://ntb.donstu.ru/content/konstruktivnoe-modelirovanie-odezhdy</a>			
Э4	Конструктивное моделирование одежды в терминах, эскизах и чертежах: Учебное пособие / Л.П.Шершнева, Е.А.Дубоносова, С.Г.Сунаева и др. - М.: ИД ФОРУМ: НИЦ ИНФРА-М, 2014. - 272 с.: 60x90 1/16. - (Высшее образование). ISBN 978-5-8199-0590-6 - Режим доступа: <a href="http://znanium.com/catalog/product/456444">http://znanium.com/catalog/product/456444</a>			
Э5	Куваева, О.Ю. Моделирование одежды методом муляжа: техника макетирования / О.Ю. Куваева ; Министерство образования и науки Российской Федерации, «Уральский государственный архитектурно-художественный университет» (УрГАХУ). - Екатеринбург : б.и., 2013. - 105 с. : ил. - Библиогр. в кн. - ISBN 978-5-903645-06-0 ; То же [Электронный ресурс]. - URL: <a href="http://biblioclub.ru/index.php?page=book&amp;id=455461">http://biblioclub.ru/index.php?page=book&amp;id=455461</a>			

Э6	9170 40af8b05f06f46e184f25b057179b1de МЕТОДИЧЕСКИЕ УКАЗАНИЯ ДЛЯ ВЫПОЛНЕНИЯ КУРСОВЫХ ПРОЕКТОВ ПО ДИСЦИПЛИНЕ Куваева, О.Ю. Моделирование одежды методом муляжа: техника макетирования / О.Ю. Куваева ; Министерство образования и науки Российской Федерации, «Уральский государственный архитектурно-художественный университет» (УрГАХУ). - Екатеринбург : б.и., 2013. - 105 с. : ил. - Библиогр. в кн. - ISBN 978-5-903645-06-0 ; То же [Электронный ресурс]. - URL: <a href="http://biblioclub.ru/index.php?page=book&amp;id=455461">http://biblioclub.ru/index.php?page=book&amp;id=455461</a>
Э7	Конструктивное моделирование одежды: метод. указания. – Ростов-на-Дону: Донской гос. техн. ун-т, 2018. – 12 с. <a href="https://ntb.donstu.ru/content/konstruktivnoe-modelirovanie-odezhdy-0">https://ntb.donstu.ru/content/konstruktivnoe-modelirovanie-odezhdy-0</a>
<b>6.3.1 Перечень программного обеспечения</b>	
6.3.1.1	При прохождении практики на предприятии обучающийся имеет доступ к материально-технической базе предприятия на условиях договора на практику.
6.3.1.2	Учебная аудитория для проведения занятий лекционного типа, занятий семинарского типа, лабораторных работ, текущего контроля и промежуточной аттестации. Комплексная лаборатория «Основы прикладной антропологии и биомеханики, защита интеллектуальной собственности. Рекламная деятельность в различных отраслях легкой промышленности»: специализированная мебель, учебно-наглядные пособия, лабораторное оборудование разной степени сложности, в том числе: инструменты для антропометрических измерений, 2 универсальные промышленные машины ЖК-8720, 1 краеобметочная промышленная машина ЖК- 766-4-514MZ, 1 краеобметочная швейная машина SandeepGN1-2P, 1 парогенератор Bieffe BF070, 4 стачивающих машины 1022 кл. «Промшвеймаш», 1 стачивающая машина Brothercomfort 25-A, 5 манекенов, 2 раскройных стола, чертежные принадлежности, учебная литература.
6.3.1.3	Помещение для самостоятельной работы, курсового проектирования (выполнения курсовых работ), групповых и индивидуальных консультаций. Комплексная лаборатория «Базы и банки знаний. Информационно-управляющие системы. Защита информации»: специализированная мебель;
6.3.1.4	технические средства для представления учебной информации, компьютерная техника, в том числе: IBM-совместимые компьютеры – 10 шт., локальная вычислительная сеть, выход в глобальную компьютерную сеть Internet; программное обеспечение: Windows XP SP3, Scilab, Lazarus, Microsoft Office 2007.
<b>6.3.2 Перечень информационных справочных систем</b>	
6.3.2.1	Консультант Плюс: <a href="http://www.consultant.ru">http://www.consultant.ru</a>

## **МЕТОДИЧЕСКИЕ УКАЗАНИЯ**

для организации самостоятельной работы  
по дисциплине «Технологическая (конструкторско-  
технологическая) практика (производственная практика)»  
для студентов направления подготовки  
29.03.05 Конструирование изделий легкой промышленности  
Направленность (профиль) Конструирование швейных изделий



МИНИСТЕРСТВО НАУКИ И ВЫСШЕГО ОБРАЗОВАНИЯ РОССИЙСКОЙ ФЕДЕРАЦИИ

**ФЕДЕРАЛЬНОЕ ГОСУДАРСТВЕННОЕ БЮДЖЕТНОЕ  
ОБРАЗОВАТЕЛЬНОЕ УЧРЕЖДЕНИЕ ВЫСШЕГО ОБРАЗОВАНИЯ  
«ДОНСКОЙ ГОСУДАРСТВЕННЫЙ ТЕХНИЧЕСКИЙ УНИВЕРСИТЕТ»**

**Технологический институт сервиса (филиал) ДГТУ в г.Ставрополе  
(ТИС (филиал) ДГТУ в г.Ставрополе)**

## **МЕТОДИЧЕСКИЕ УКАЗАНИЯ**

по прохождению производственной (Преддипломной) практики  
для студентов направления подготовки  
29.03.05 Конструирование изделий легкой промышленности  
направленность (профиль) «Конструирование швейных изделий»

Методические указания по прохождению производственной (преддипломной) практики содержат задания для студентов, необходимые для написания отчета по практике.

Проработка предложенных заданий позволит студентам приобрести необходимые знания.

Предназначены для студентов направления подготовки 29.03.05 Конструирование изделий швейной промышленности, направленность (профиль) Конструирование швейных изделий



Практическая подготовка при проведении практики организуется путем непосредственного выполнения обучающимися определенных видов работ, связанных с будущей профессиональной деятельностью. Программа практики разработана в соответствии с Положением о практической подготовке обучающихся, утвержденным приказом Министерства науки и высшего образования Российской Федерации и Министерства просвещения Российской Федерации от 05.08.2020 № 885/390.

Цель преддипломной практики заключается в формировании профессиональных навыков научно-исследовательской, организационно-управленческой, производственно-технологической и проектной деятельности в области технологии швейных изделий, выполнении конкретных функций и участии студента в производственной деятельности предприятия(организации). Преддипломная практика позволяет студенту активно участвовать в проектах, исследовательских работах, в испытаниях, конкретных разработках.

Задачи преддипломной практики:

- сбор материалов для выполнения выпускной квалификационной работы (ВКР);
- изучение рациональной, ресурсосберегающей технологии изготовления изделий легкой промышленности;
- изучение технологических процессов производства одежды;
- составление технологической документации;
- овладение навыками производственного контроля параметров качества деталей, узлов и изделий.

В программе производственной (преддипломной) практики изложены цели и задачи, место практики в структуре образовательной программы и содержание практики, а также темы индивидуальных заданий и требования к составлению отчета по практике.

## **1. ОБЩИЕ ВОПРОСЫ ПРОХОЖДЕНИЯ ПРАКТИКИ**

### **1.1. Организация практики**

Общее руководство и ответственность за организацию производственной (преддипломной) практики студентов возложены на выпускающую кафедру.

Кафедра выделяет для руководства преподавателей, которые обеспечивают необходимую подготовку к прохождению практики в строгом соответствии с учебным планом и программой.

Руководитель практики от института:

консультирует студентов по вопросам, возникающим у них по ходу выполнения программы;

организует консультации по поиску нормативно-технической, правовой и методической документации.

составляет совместный календарный график с руководителем от производства и план работ в соответствии с заданием на практику, определяет объем работ, выносимых на практику;

осуществляет контроль за обеспечением нормальных условий труда студентов, за проведением со студентами обязательных инструктажей по охране труда, технике безопасности, по режимам труда и отдыха, правилам внутреннего распорядка;

осуществляет контроль за ходом ее проведения;

проверяет отчеты студентов по практике, дает заключение об их работе.

Обязанности обучающихся на практике определяются требованиями программы производственной преддипломной практики, устава высшей школы и российского трудового законодательства.

В соответствии с этим студент обязан:

- до начала практики ознакомиться с приказом об указании конкретного места практики и о назначении руководителя;
- выполнять все правила внутреннего распорядка, действующие на предприятии, строго соблюдать режим рабочего дня;
- выполнять в соответствии с программой практики все поручения руководителей;
- иметь регулярную связь с руководителем от кафедры института;
- нести ответственность за порученную ему работу и ее результаты наравне со штатными работниками предприятия.

Соблюдая режим работы предприятия студент работает на определенном рабочем месте в течение 8 часов. В случае болезни студент обязан предоставить руководителю практики справку от врача об освобождении его от работы. При нарушении студентом правил внутреннего распорядка, например, в случае неявки на работу он должен отработать пропущенные дни за счет каникул.

## **1. 2 Место практики в структуре образовательной программы**

Производственная (преддипломная) практика предусмотрена образовательной программой и рабочим учебным планом направления 29.03.05 «Конструирование изделий легкой промышленности» по профилю «Конструирование швейных изделий».

Вид практики: Производственная практика ( преддипломная).

Форма проведения практики - дискретная.

Способ проведения практики: стационарная или выездная.

Место проведения практики: практика проводится на базе производственных, промышленных учреждений швейной отрасли.

Практика для обучающихся с ограниченными возможностями здоровья и инвалидов проводится с учетом особенностей их психофизического развития, индивидуальных возможностей и состояния здоровья.

Период проведения практики устанавливается в соответствии с Рабочим учебным планом направления подготовки и календарным графиком учебного процесса.

Объем преддипломной практики: 12 з.е. / 432 академических часа.

Время проведения: 8 семестр.

Форма практики - выполнение заданий под руководством руководителя подразделения организации и самостоятельная работа над заданием.

При прохождении практики используются знания, умения и навыки, сформированные в ходе освоения учебных дисциплин ООП:

САПР «Грация»

Конструирование одежды на индивидуального потребителя

Проектирование изделий легкой промышленности в САПР

Проектирование одежды с объемным утеплителем

Конструирование изделий легкой промышленности

Технология изделий легкой промышленности

Профессиональная подготовка

Знания, умения и навыки, полученные в результате прохождения практики, используются для изучения последующих учебных дисциплин ООП:

Выполнение и защита выпускной квалификационной работы

### **1.3 Планируемые результаты обучения при прохождении практики в рамках освоения образовательной программы**

В результате освоения программы практики обучающийся должен получить знания, умения и навыки, которые позволят сформировать соответствующие компетенции для его профессиональной деятельности; универсальная компетенция:

**ПК-8.5:** Использует методы осуществления авторского контроля при реализации дизайн-проекта

#### **Знать:**

-отличительные признаки дизайн-проекта изделий легкой промышленности, критерии;

-показатели оценки художественно-конструкторских предложений, методы осуществления авторского контроля при реализации дизайн-проекта;

-методы осуществления авторского контроля при реализации дизайн-проекта

#### **Уметь:**

-определять критерии и показатели оценки художественноконструкторских предложений;

-осуществлять проверку соответствия дизайн-проекта изделий легкой промышленности рабочим эскизам и технической документации;

-оценивать работу творческой группы над дизайн-проектом

#### **Владеть:**

-навыками постановки задачи и формулирования цели дизайн-проекта;

-навыками оценивания уровня художественно-конструкторских предложений;

-навыками осуществления авторского контроля за соответствием рабочих эскизов и технической документации дизайн-проекту изделия.

**ПК-6.2:** Выбирает и оценивает типовые и унифицированные конструктивные и технологические решения изделий легкой промышленности при разработке и внедрении промышленных коллекций **Знать:**

- признаки типовых и унифицированных конструктивных и технологических решений изделий легкой;
- нормативную, методическую и производственную документацию, регламентирующую процессы проектирования промышленных коллекций;
- типовые и унифицированные конструктивные и технологические решения изделий легкой промышленности

**Уметь:**

- выбирать и оценивать типовые и унифицированные конструктивные и технологические решения изделий легкой промышленности при разработке и внедрении промышленных коллекций;
- применять передовые приемы и навыки работы на различных операциях технологического процесса изготовления одежды в условиях промышленного производства;
- составлять рабочую конструкторскую и технологическую документацию

**Владеть:**

- методами проектирования и оценки промышленных коллекций с использованием оригинальных, унифицированных и типовых конструктивных и технологических решений;
- навыками практической работы на инженерно-технической должности;
- навыками разработки конструкторско-технологической документации на изделия легкой промышленности, составления отчетов о результатах работы

**ПК-5.4:** Оценивает технико-экономические показатели изделий легкой промышленности, описывать в общих чертах содержание основных этапов их разработки

**Знать:**

- содержание и последовательность выполнения этапов разработки изделий легкой промышленности;
- технико-экономические показатели изделий легкой промышленности;
- перечень документации для изготовления изделий легкой промышленности

**Уметь:**

- оценивать технико-экономические показатели изделий легкой промышленности;
- описывать в общих чертах содержание основных этапов разработки изделий легкой промышленности;
- составлять техническую документацию на изделия легкой промышленности

**Владеть:**

- навыками организации процессами разработки изделий легкой промышленности с высокими технико-экономическими показателями;
- навыками управления процессами разработки изделий легкой промышленности с высокими технико-экономическими показателями;
- навыками развития производственного процесса.

В целом, в результате прохождения учебной практики обучающийся

должен.

**Знать:**

- процессы разработки конструкций и подготовки новых моделей одежды к запуску в производство;
- порядок оформления конструкторско документации и на процесс изготовления изделий легкой промышленности;
- критерии оценки уровня композиционного и конструктивного решения моделей;
- структурную схему сквозной системы и технические средства автоматизированного проектирования в производстве изделий легкой

**Уметь:**

- применять передовые приемы и навыки работы на различных операциях технологического процесса изготовления одежды в условиях промышленного производства;
- выбирать методы изготовления изделий легкой промышленности заданной ассортиментной группы;
- состав рабочей конструкторской и технологической документации;
- использовать информационные технологии при проектировании изделий легкой промышленности

**Владеть:**

- навыки практической работы на инженерно-технической должности;
- приемами разработки технических описаний на новые модели одежды промышленных изделий при инженерно- художественном проектировании продукции;
- навыками творческой работы со специальной литературой;
- ознакомление с источниками информации в сфере автоматизации отдельных этапов или всего процесса проектирования швейных изделий, сбор, обработка и анализ полученных результатов исследований

## **2. Программа производственной практики**

### **2.1 Наименование разделов и тем**

#### **Раздел 1. Подготовительный этап**

Цели и задачи преддипломной практики. Выдача задания на выпускную квалификационную работу (ВКР). Организация практики. Структура отчета о практике

Инструктаж по технике безопасности на производстве

Техника безопасности на предприятии, профилактика производственного травматизма .

Ознакомление с предприятием. Характеристика предприятия. Структура и штат. Область деятельности. Анализ имеющегося оборудования и процесса производства продукции. Изучение проектной и нормативно-технической документации на базе практики

#### **Раздел 2. Учебно-производственный этап**

Проведение исследований и обоснование выбора темы ВКР. Освоение и совершенствование навыков практической работы на инженерно- технической

должности технолога, изучение этапов изготовления изделий легкой промышленности, оформление технологической документации, комплекса задач, решаемых в процессе внедрения и производства новых моделей изделий  
Выполнение индивидуального задания, сбор, обработка и систематизация статистического и аналитического материала

### **Раздел 3. Завершающий этап**

Анализ полученной информации, подготовка отчета

Сбор, обработка и систематизация фактического и литературного материала

Получение отзыва на рабочем месте, публичная защита отчета .

## **2.2 Теоретические занятия и экскурсии**

В период преддипломной практики могут быть организованы экскурсии и проведены лекции на следующие примерные темы:

1. Характеристика деятельности организации (краткая история организации, изучение основных технологических процессов, характеристик сырья и производимой продукции, используемых ресурсов, функционирование служб).
2. Классификация основных форм деятельности персонала по классам условий труда по фактору тяжести и напряженности трудового процесса.
3. Используемые на предприятии процессы производства
4. Анализ воздействия негативных факторов техносферы на персонал и окружающую среду.
5. Разработка профилактических мероприятий по оптимизации условий труда на производстве.
6. Мероприятия по дальнейшему улучшению качества изготовления одежды.
7. Конструкторско-технологическая подготовка производства новой и перспективной моды.
8. Мероприятия по комплексной механизации технологических процессов.
9. Новые формы организации производственных процессов изготовления швейных изделий.
10. Применение на предприятии электронно-вычислительной техники и автоматизированных рабочих мест.
11. Организация управления качеством выпускаемой продукции.

Варианты индивидуальных заданий

1. Изучение видов работ, выполняемых в подготовительно-раскройном цехе предприятия.
2. Изучение видов работ, выполняемых в экспериментальном цехе предприятия.
4. Изучение видов работ, выполняемых на участке контроля качества готовой продукции на предприятии.
5. Выполнение самостоятельных заданий на конкретном рабочем месте.
6. Выполнение индивидуальных заданий, выданных руководителем практики от предприятия.

7. Работа по проектированию нового изделия.
8. Оформление проектно конструкторской документации на новое изделие.
9. Анализ особенностей в оформлении проектно-конструкторской документации для разных видов производства.

### **2.3 Составление отчета**

По окончанию практики студенты выполняют отчет. Отчет проверяет руководитель практики от предприятия и на основании результатов текущего и итогового контроля делает в отчете заключение о работе студента.

Руководитель практики от института проверяет отчет о практике и дает заключение о допуске студента к его защите.

Отчет по практике должен содержать:

Титульный лист установленного образца

Задание установленного образца с подписью руководителя от кафедры.

Дневник прохождения практики установленного образца.

Рабочий график прохождения практики и совместный рабочий график предприятия и кафедры.

Содержание – где отражается перечень вопросов, содержащихся в отчете.

Введение – где отражаются цели, задачи и направления работы обучающегося.

Основная часть – где приводится анализ ряда предложенных тем в профессиональной сфере подготовки

Индивидуальное задание включает в себя развернутое рассмотрение и практическое применение всех вопросов, поставленных руководителем практики от кафедры.

Заключение содержит основные выводы и результаты проделанной работы.

Перечень используемых информационных источников – при прохождении практики и при подготовке отчета необходимо использовать научно-теоретические источники (учебники, учебные пособия, Интернет – сайты и т.п.), которые рекомендуют преподаватели по изучаемым дисциплинам.

По окончании практики каждый обучающийся представляет на кафедру отчет.

Отчет должен содержать материалы в полном соответствии с программой и содержанием практики. Изложение материала должно быть кратким, последовательным соответствовать методическим указаниям и рабочей программе практики.

Отчет оформляется на листах белой бумаги формата А4 в соответствии с требованиями ГОСТ 2.105-95 ЕСКД Общие требования к текстовым документам.

Отчет в краткой форме может содержать результаты проделанной на практике работы, в частности:

- о производственной структуре предприятия (базы практики);
- сведения о методах работы отдела охраны труда и техники безопасности, кабинета по охране труда;
- о технологических процессах, применяемых на участке или цехе;
- об организации пожарной охраны предприятия;
- о работе систем вентиляции, кондиционирования воздуха, отопления на производственном объекте;
- информацию о статистике травматизма и аварий на производстве, её значение и применение;
- о методах и средствах защиты от опасных и вредных производственных факторов, применяемых на объекте производства при воздействии на человека и природную среду;
- акты расследования несчастных случаев на производстве;
- протоколы измерений по специальной оценке рабочих мест по условиям труда на производственном объекте;
- план мероприятий по улучшению и оздоровлению условий труда на производственном объекте;
- приборы контроля уровней опасных и вредных производственных факторов

Обозначение отчета по практике:

- по преддипломной практике – ПП.ХХ0000.000;

Где ХХ – последние две цифры из зачетной книжки обучающегося.

Отчет подписывается:

- обучающимся, его руководителем практики от института, в случае, если практика проходит в структурных подразделениях института;
- обучающимся, его руководителем от института и руководителем от профильной организации, если практика проходит в профильной организации.

После защиты отчеты регистрируются на кафедре в журнале учета и регистрации отчетов по всем видам практик.

Для оценивания результатов прохождения практики проводится промежуточная аттестация в форме зачета с оценкой («отлично», «хорошо», «удовлетворительно»).

Промежуточная аттестация входит в период прохождения практики и проводится, как правило, в последний день практики.

Оценка по практике выставляется по результатам защиты отчета и с учетом текущего контроля успеваемости, который осуществляется руководителем (руководителями) практики в период прохождения практики и позволяет оценить ход прохождения практики обучающимися.

Неудовлетворительные результаты защиты отчета по практике или не подготовка отчета по практике в срок при отсутствии уважительных причин признается академической задолженностью.

Обучающиеся, не выполнившие программу практики по уважительной причине, направляются на практику повторно по индивидуальному плану за счет каникулярного времени.



Сроки сдачи задолженностей по практике устанавливаются приказом директора.

- Критерии оценивания:

- оценка «отлично» выставляется обучающемуся, если обучающийся обнаружил всестороннее систематическое знание теоретического материала и практического материала в рамках задания на практику; в полном объеме представил отчет по практике, оформленный в соответствии с требованиями; имеет положительные отзывы профильной организации,

- оценка «хорошо» выставляется, если обучающийся твердо знает теоретический материал в рамках задания на практику, грамотно и по существу излагает его, не допускает существенных неточностей в его изложении; в полном объеме представил отчет по практике, оформленный в соответствии с требованиями; имеет положительные отзывы профильной организации,

- оценка «удовлетворительно» выставляется обучающемуся, если обучающийся имеет знания только теоретического материала в рамках задания на практику, но не усвоил его детали, допускает неточности, недостаточно правильные формулировки при его письменном изложении, либо допускает существенные ошибки в изложении теоретического материала. В полном объеме, но с неточностями, представил отчет по практике, оформленный в соответствии с требованиями; имеет в целом удовлетворительные отзывы профильной организации,

- оценка «неудовлетворительно» выставляется обучающемуся, если обучающийся без уважительных причин допускал пропуски в период прохождения практики, допускал принципиальные ошибки в выполнении заданий по практике, либо не выполнил задание, представил в неполном объеме, с неточностями отчет по практике, оформленный без соблюдения требований, имеет неудовлетворительные отзывы профильной организации.

Примерные вопросы для защиты отчета по практике:

1. Мероприятия по оценке условий труда на предприятии легкой промышленности.
2. Структура швейного предприятия массового производства.3. Структура швейного предприятия по индивидуальным заказам.
4. Перечислите документацию, регламентирующую периодичность и содержание проведения инструктажа по технике безопасности;
5. Перечислите требования техники безопасности при выполнении ручных и машинных работ, а также при выполнении утюжильных работ.
6. Расскажите об организации рабочего места для выполнения конструкторских работ?
7. Какие виды швейных машин и оборудование для ВТО используют в технологическом процессе на предприятии? Приведите примеры их использования.
8. Организация работы экспериментального цеха.
9. Организация работы конструкторского бюро.

10. Организация работы художественно-конструкторского бюро.
11. Виды работ, выполняемые закройщиками и портными в ателье.
12. Виды работ, выполняемые конструктором на предприятии легкой промышленности.
13. Как проводится примерка изделия на фигуре заказчика. Последовательность проведения примерки?
14. Технические условия на разработку технической документации на швейном предприятии в условиях массового производства.
15. Технические условия на разработку технической документации на швейном предприятии в условиях индивидуального производства.
16. Правила оформления проектно-конструкторской документации на законченные конструкторские разработки.
17. Совершенствование эстетических качеств продукции легкой промышленности.
18. Совершенствование конструкции изделия с целью удовлетворения требований производства и потребителя.
19. Цели дизайн-проекта, критерии и показатели художественно-конструкторских предложений при проектировании изделий легкой промышленности.
20. Информационные технологии и системы автоматизированного проектирования при конструировании изделий легкой промышленности.

## 2.4 Рекомендуемая литература

### 2.4.1 Основная литература

	Авторы, составители	Заглавие	Издательство, год	Адрес
Л1.1	Шиков, М. Г., Дубовская, Л. Ю.	Рисунок. Основы композиции и техническая акварель: учебное пособие	Минск: Вышэйшая школа, 2011	<a href="http://www.iprbookshop.ru/20260.html">http://www.iprbookshop.ru/20260.html</a>
Л1.2	Е.О. Лебедева, М.С. Герасименко, Е.Е. Руденко	Конструирование одежды на индивидуального потребителя: учебное пособие	, 2014	<a href="https://ntb.donstu.ru/content/konstruirovaniye-odezhdy-na-individualnogo-potrebitelya">https://ntb.donstu.ru/content/konstruirovaniye-odezhdy-na-individualnogo-potrebitelya</a>
Л1.3	Иванов А.А.	Автоматизация технологических процессов и производств: Учебное пособие	Москва: Издательство "ФОРУМ", 2018	<a href="http://znaniyum.com/go.php?id=946200">http://znaniyum.com/go.php?id=946200</a>

Л1.4	Шершнева Л.П., Ларькина Л. В.	Конструирование одежды: Теория и практика: Учебное пособие	Москва: Издательский Дом "ФОРУМ", 2018	<a href="http://znani&lt;br/&gt;um.com/go&lt;br/&gt;.php?&lt;br/&gt;id=944313">http://znani um.com/go .php? id=944313</a>
Л1.5	Шершнева Л.П., Ларькина Л. В.	Конструирование одежды: Теория и практика: Учебное пособие	Москва: Издательский Дом "ФОРУМ", 2013	<a href="http://znani&lt;br/&gt;um.com/go&lt;br/&gt;.php?&lt;br/&gt;id=400318">http://znani um.com/go .php? id=400318</a>
<b>2.4.2 Дополнительная литература</b>				
	Авторы,	Заглавие	Издательство, год	Адрес
Л2.1	Файзуллина, Р. Б., Ковалева, Ф. Р.	Технология швейных изделий. Подготовительно- раскройное производство: учебное пособие	Казань: Казанский национальный исследовательский технологический университет, 2014	<a href="http://www&lt;br/&gt;.iprbooksh&lt;br/&gt;op.ru/6350&lt;br/&gt;6.html">http://www .iprbooksh op.ru/6350 6.html</a>
Л2.2	Шершнева Л.П., Дубоносова Е. А.	Конструктивное моделирование одежды в терминах, эскизах и чертежах: Учебное пособие для вузов	Москва: Издательский Дом "ФОРУМ", 2014	<a href="http://znani&lt;br/&gt;um.com/go&lt;br/&gt;.php?&lt;br/&gt;id=456444">http://znani um.com/go .php? id=456444</a>
Л2.3	Хисамиева, Л. Г., Жуковская, Т. В.	Материалы для одежды: краткий терминологический словарь	Казань: Казанский национальный исследовательский технологический университет, 2015	<a href="http://www&lt;br/&gt;.iprbooksh&lt;br/&gt;op.ru/6198&lt;br/&gt;3.html">http://www .iprbooksh op.ru/6198 3.html</a>
<b>2.4.3. Методические разработки</b>				
	Авторы,	Заглавие	Издательство, год	Адрес
Л3.1	Смирнова Н.И., Воронкова Т. Ю.	Конструкторско-технологическое обеспечение предприятий индустрии моды: Учебное пособие	Москва: ООО "Научно- издательский центр ИНФРА-М", 2018	<a href="http://znani&lt;br/&gt;um.com/ca&lt;br/&gt;talog/docu&lt;br/&gt;ment?&lt;br/&gt;id=329539">http://znani um.com/ca talog/docu ment? id=329539</a>
Л3.2	Т.П. Лопатченко, Е.С. Сахарова	МЕТОДИЧЕСКИЕ УКАЗАНИЯ ДЛЯ ВЫПОЛНЕНИЯ КУРСОВЫХ ПРОЕКТОВ ПО ДИСЦИПЛИНЕ «КОНСТРУИРОВАНИЕ ОДЕЖДЫ НА ИНДИВИДУАЛЬНОГО ПОТРЕБИТЕЛЯ»: методические указания	, 2018	<a href="https://ntb.&lt;br/&gt;donstu.ru/c&lt;br/&gt;ontent/met&lt;br/&gt;odicheskie-&lt;br/&gt;ukazaniya-&lt;br/&gt;dlya-&lt;br/&gt;vypolneniy&lt;br/&gt;a-kursovyh&lt;br/&gt;-proektov-&lt;br/&gt;po-&lt;br/&gt;discipline-&lt;br/&gt;konstruirov&lt;br/&gt;anie-&lt;br/&gt;odezhdy-&lt;br/&gt;na-&lt;br/&gt;individualn&lt;br/&gt;ogo-&lt;br/&gt;potrebitely&lt;br/&gt;a">https://ntb. donstu.ru/c ontent/met odicheskie- ukazaniya- dlya- vypolneniy a-kursovyh -proektov- po- discipline- konstruirov anie- odezhdy- na- individualn ogo- potrebitely a</a>

ЛЗ.3	Т.П. Лопатченко, Е.С. Сахарова	МЕТОДИЧЕСКИЕ УКАЗАНИЯ ДЛЯ ВЫПОЛНЕНИЯ КУРСОВЫХ ПРОЕКТОВ ПО ДИСЦИПЛИНЕ «КОНСТРУКТОРСКО-ТЕХНОЛОГИЧЕСКАЯ ПОДГОТОВКА ПРОИЗВОДСТВА ОДЕЖДЫ»: методические указания	, 2018	<a href="https://ntb.donstu.ru/content/metodicheskie-ukazaniya-dlya-vypolneniya-kursovyh-proektov-po-discipline-konstruktor-sko-tehnologicheskaya-podgotovka-proizvodstva-odezhdy">https://ntb.donstu.ru/content/metodicheskie-ukazaniya-dlya-vypolneniya-kursovyh-proektov-po-discipline-konstruktor-sko-tehnologicheskaya-podgotovka-proizvodstva-odezhdy</a>
ЛЗ.4	Каграманова И. Н., Конопальцева Н. М.	Технологические процессы в сервисе. Технология швейных изделий: Лабораторный практикум: учебное пособие	Москва: Издательский Дом "ФОРУМ", 2011	<a href="http://znanium.com/go.php?id=203931">http://znanium.com/go.php?id=203931</a>
ЛЗ.5	Макленкова, С. Ю., Максимкина, И. В.	Моделирование и конструирование одежды: практикум	Москва: Московский педагогический государственный университет, 2018	<a href="http://www.iprbookshop.ru/75809.html">http://www.iprbookshop.ru/75809.html</a>
ЛЗ.6	Юргель, Е. А.	Оборудование швейного производства. Лабораторный практикум: пособие	Минск: Республиканский институт профессионального образования (РИПО), 2015	<a href="http://www.iprbookshop.ru/67670.html">http://www.iprbookshop.ru/67670.html</a>

#### 2.4.4 Перечень ресурсов информационно-телекоммуникационной сети "Интернет"

Э1	Конструирование одежды: теория и практика : учеб. пособие / Л.П. Шершнева, Л.В. Ларькина. — М. : ИД «ФОРУМ» : ИНФРА-М, 2018. — 288 с. — (Высшее образование: Бакалавриат). - Режим доступа: <a href="http://znanium.com/catalog/product/944313">http://znanium.com/catalog/product/944313</a>			
Э2	Васильев, А.А. История моды / А.А. Васильев. - Москва : Этерна, 2007. - Выпуск 10. Детский маскарад. - 68 с. : ил., табл., схем. - (Carte postale). - ISBN 5-480-00124-8 ; То же [Электронный ресурс]. - URL: <a href="http://biblioclub.ru/index.php?page=book&amp;id=277689">http://biblioclub.ru/index.php?page=book&amp;id=277689</a>			
Э3	Шиков, М. Г. Рисунок. Основы композиции и техническая акварель [Электронный ресурс] : учебное пособие / М. Г. Шиков, Л. Ю. Дубовская. — Электрон. текстовые данные. — Минск : Вышэйшая школа, 2011. — 167 с. — 978-985-06-1977-8. — Режим доступа: <a href="http://www.iprbookshop.ru/20260.html">http://www.iprbookshop.ru/20260.html</a>			
Э4	Материалы для одежды [Электронный ресурс] : краткий терминологический словарь / сост. Л. Г. Хисамиева, Т. В. Жуковская. — Электрон. текстовые данные. — Казань : Казанский национальный исследовательский технологический университет, 2015. — 91 с. — 2227-8397. — Режим доступа:			
Э5	Методические указания для выполнения курсовых проектов по дисциплине «Конструирование одежды на индивидуального потребителя». – Ростов-на-Дону : Донской гос. техн. ун-т, 2018. – 28 с. Режим доступа: <a href="https://ntb.donstu.ru/content/metodicheskie-ukazaniya-dlya-vypolneniya-kursovyh-proektov-po-discipline-konstruirovaniya-odezhdy-na-individualnogo-potrebitelya">https://ntb.donstu.ru/content/metodicheskie-ukazaniya-dlya-vypolneniya-kursovyh-proektov-po-discipline-konstruirovaniya-odezhdy-na-individualnogo-potrebitelya</a>			
Э6	Макленкова, С. Ю. Моделирование и конструирование одежды [Электронный ресурс] : практикум / С. Ю. Макленкова, И. В. Максимкина. — Электрон. текстовые данные. — М. : Московский педагогический государственный университет, 2018. — 84 с. — 978-5-4263-0593-9. — Режим доступа: <a href="http://www.iprbookshop.ru/75809.html">http://www.iprbookshop.ru/75809.html</a>			
Э7	Файзуллина, Р. Б. Технология швейных изделий. Подготовительно-раскройное производство [Электронный ресурс] : учебное пособие / Р. Б. Файзуллина, Ф. Р. Ковалева. — Электрон. текстовые данные. — Казань : Казанский национальный исследовательский технологический университет, 2014. — 163 с. — 978-5-7882-1561-7. — Режим доступа: <a href="http://www.iprbookshop.ru/63506.html">http://www.iprbookshop.ru/63506.html</a>			

<b>2.4.5 Перечень программного обеспечения</b>	
.1	САПР «ГРАЦИЯ»,
2	Microsoft Windows
.3	Microsoft Office Word
4	Microsoft Office Excel
5	Microsoft Office PowerPoint
.6	Microsoft Visio
7	7-Zip
<b>2.4.6 Перечень информационных справочных систем</b>	
.1	Консультант Плюс: <a href="http://www.consultant.ru">http://www.consultant.ru</a>

## **МЕТОДИЧЕСКИЕ УКАЗАНИЯ**

по прохождению производственной (Преддипломной) практики для  
студентов направления подготовки  
29.03.05 Конструирование изделий легкой промышленности  
Направленность (профиль) Конструирование швейных изделий



МИНИСТЕРСТВО НАУКИ И ВЫСШЕГО ОБРАЗОВАНИЯ РОССИЙСКОЙ ФЕДЕРАЦИИ

**ФЕДЕРАЛЬНОЕ ГОСУДАРСТВЕННОЕ БЮДЖЕТНОЕ  
ОБРАЗОВАТЕЛЬНОЕ УЧРЕЖДЕНИЕ ВЫСШЕГО ОБРАЗОВАНИЯ  
«ДОНСКОЙ ГОСУДАРСТВЕННЫЙ ТЕХНИЧЕСКИЙ УНИВЕРСИТЕТ»**

**Технологический институт сервиса (филиал) ДГТУ в г.Ставрополе  
(ТИС (филиал) ДГТУ в г.Ставрополе)**

## **МЕТОДИЧЕСКИЕ УКАЗАНИЯ**

для организации самостоятельной работы  
по дисциплине «Преддипломная практика»  
для студентов направления подготовки

29.03.05 Конструирование изделий легкой промышленности  
направленность (профиль) «Конструирование швейных изделий»

Методические указания по дисциплине «Преддипломная практика» содержат задания для студентов, необходимые для организации самостоятельной работы.

Проработка предложенных заданий позволит студентам приобрести необходимые знания в области изучаемой дисциплины.

Предназначены для студентов направления подготовки 29.03.05 Конструирование изделий легкой промышленности. Направленность (профиль) Конструирование швейных изделий



## **СОДЕРЖАНИЕ**

ВВЕДЕНИЕ .....	4
1. ОБЩАЯ ХАРАКТЕРИСТИКА САМОСТОЯТЕЛЬНОЙ РАБОТЫ.....	4
2. КОНТРОЛЬНЫЕ ТОЧКИ И ВИДЫ ОТЧЕТНОСТИ ПО НИМ .....	5
3. МЕТОДИЧЕСКИЕ РЕКОМЕНДАЦИИ ПО ИЗУЧЕНИЮ ТЕОРЕТИЧЕСКОГО МАТЕРИАЛА ..	5
4. МЕТОДИЧЕСКИЕ РЕКОМЕНДАЦИИ ПО ПОДГОТОВКЕ К ПРАКТИЧЕСКИМ ЗАНЯТИЯМ.	6
5. МЕТОДИЧЕСКИЕ РЕКОМЕНДАЦИИ ПО ПОДГОТОВКЕ ДОКЛАДА .....	6
6. МЕТОДИЧЕСКИЕ РЕКОМЕНДАЦИИ ПО ПОДГОТОВКЕ К ТЕСТИРОВАНИЮ .....	9
7. МЕТОДИЧЕСКИЕ РЕКОМЕНДАЦИИ ПО ВЫПОЛНЕНИЮ КОНТРОЛЬНОЙ РАБОТЫ .....	10
8. МЕТОДИЧЕСКИЕ РЕКОМЕНДАЦИИ ПО ПОДГОТОВКЕ К ЗАЧЕТУ .....	11
9. МЕТОДИЧЕСКИЕ РЕКОМЕНДАЦИИ ПО ПОДГОТОВКЕ К ЭКЗАМЕНУ .....	11
СПИСОК РЕКОМЕНДУЕМЫХ ИНФОРМАЦИОННЫХ ИСТОЧНИКОВ .....	13

## ВВЕДЕНИЕ

Цель методических указаний – оказать помощь студентам в освоении курса «Преддипломная практика».

Данные методические указания направлены на систематизированное и логически последовательное изучение общих закономерностей функционирования с помощью обсуждения проблемных вопросов по теме, решения проблемных задач и обсуждения ситуаций, тестов, подготовки рефератов, докладов, презентаций.

Перед началом курса целесообразно ознакомиться со структурой дисциплины на основании программы, а также с последовательностью изучения тем и их объемом. С целью оптимальной самоорганизации необходимо сопоставить эту информацию с графиком занятий и выявить наиболее затратные по времени и объему темы, чтобы заранее определить для себя периоды объемных заданий.

### 1. ОБЩАЯ ХАРАКТЕРИСТИКА САМОСТОЯТЕЛЬНОЙ РАБОТЫ

Целью преддипломной практики является:

- выполнение выпускной квалификационной работы;
- углубление и закрепление знаний и умений, полученных за период всего обучения;
- сбор материалов для выпускной квалификационной работы по всем ее частям (проектно-конструкторской, технологической, организационно-экономической, безопасности жизнедеятельности);

- выполнение спецзаданий.

В задачи практики входит:

- практическое изучение технологических процессов, организации производства и труда, управления предприятием, планово-экономической деятельности, охраны труда и окружающей среды;

- практическая подготовка к самостоятельной работе по избранной специальности;

- оценка уровня технологических процессов и разработка конкретных предложений по их совершенствованию.

- получение необходимой информации по направлению подготовки и теме выпускной квалификационной работы;

- сбор материалов для выполнения научно-исследовательской и выпускной квалификационной работы.

Вид практики: производственная.

Тип практики: преддипломная практика.

Способ проведения преддипломной практики: выездная, стационарная.

Форма проведения практики: дискретно. Применение метода системного анализа к изучению данной дисциплины определяет следующие его задачи: изучение проблем в исторической перспективе, расширение знания студентов, развитие способности студентов к пониманию и критическому осмыслению проблем современности, обсуждаемых в средствах массовой информации, литературы, а также приобретение навыков последовательно и грамотно излагать свои мысли в устной и письменной форме.

В результате освоения данной дисциплины формируются следующие компетенции у обучающегося:

**ПК-8.5:** Использует методы осуществления авторского контроля при реализации дизайн-проекта.

**ПК-6.2:** Выбирает и оценивает типовые и унифицированные конструктивные и технологические решения изделий легкой промышленности при разработке и внедрении промышленных коллекций.

**ПК-5.4:** Оценивает технико-экономические показатели изделий легкой промышленности, описывать в общих чертах содержание основных этапов их разработки.

Самостоятельная работа по дисциплине «Преддипломная практика» выполняется с целью получения и закрепления знаний, приобретенных при изучении теоретического материала.

## **2. КОНТРОЛЬНЫЕ ТОЧКИ И ВИДЫ ОТЧЕТНОСТИ ПО НИМ**

Контроль качества и сроков изучения тем лекций выполняется в соответствии с учебным графиком. Оформляется в виде конспектирования текста.

Контроль качества и сроков выполнения практических заданий осуществляется в соответствии с учебным графиком. Оформляется в соответствии с заданием.

Контроль качества сдачи доклада осуществляется в соответствии с учебным графиком. Оформляется в соответствии с заданием.

Успеваемость студентов по каждой дисциплине оценивается в ходе текущего контроля и промежуточной аттестации.

## **3. МЕТОДИЧЕСКИЕ РЕКОМЕНДАЦИИ ПО ИЗУЧЕНИЮ ТЕОРЕТИЧЕСКОГО МАТЕРИАЛА**

Изучение любого раздела или темы следует начинать с ознакомления с вопросами плана изучения темы. Теоретический материал представляет собой конспект лекций, содержащий необходимый набор утверждений и формул (без детальных подробностей), но с подробным обоснованием их использования при решении конкретных экономических задач. При изучении материала необходимо помимо лекционных материалов использовать рекомендуемую основную и дополнительную литературу для лучшего усвоения материала.

Осваивать теорию следует в соответствии с той последовательностью, которая представлена в плане лекции. Методика работы с литературой предусматривает ведение записи прочитанного в виде плана - конспекта, опорного конспекта. Это позволит сделать знания системными, зафиксировать и закрепить их в памяти.

Для успешного освоения дисциплины, необходимо самостоятельно детально изучить представленные темы по рекомендуемым источникам информации. При подготовке к занятиям следует руководствоваться указаниями и рекомендациями преподавателя, использовать основную литературу из представленного им списка. Для наиболее глубокого освоения дисциплины рекомендуется изучать литературу, обозначенную как «дополнительная» в представленном списке в РПД.

### **Вопросы для подготовки к устному опросу текущего контроля (Блок 1)**

- 1) Экономика как хозяйственная система и ее основные элементы. Отраслевая и региональная структура экономики. Субъекты, объекты и цели экономической деятельности.
- 2) Экономика как наука. Предмет экономической теории. Методы экономической теории.
- 3) Экономическая теория в системе наук. Функции экономической науки, ее место и роль в общественном производстве.
- 4) Понятие экономической системы общества и ее структура. Типы экономических систем.
- 5) Сущность и содержание собственности. Собственность как экономическая категория. Субъекты и объекты отношений собственности. Типы и формы собственности
- 6) Правоимущественные отношения собственности: право владения, пользования, распоряжения.
- 7) Общее понятие о процессе производства и воспроизводства.
- 8) Потребности как исходная категория экономики. Классификация потребностей. Закон возвышения экономических потребностей.
- 9) Потребности и потребление. Экономические блага и их классификация. Экономические решения в различных областях жизнедеятельности
- 10) Экономические ресурсы и факторы производства. Доходы от факторов производства.

### **Вопросы для подготовки к устному опросу текущего контроля (Блок 2)**

- 11) Граница производственных возможностей. Альтернативные издержки (издержки отвергнутых возможностей).
- 12) Понятие и основные черты рынка. Субъекты рыночных отношений. Условия и причины возникновения рынка.
- 13) Функции рынка. Преимущества и недостатки рыночного механизма.
- 14) Рынок и рыночная экономика. Условия функционирования рыночной экономики.
- 15) Общее представление о спросе, его видах, ценовых и неценовых факторах, влияющих на него. Показатель эластичности спроса.
- 16) Понятие предложения. Ценовые и неценовые факторы, влияющие на изменение предложения. Эластичность предложения и факторы ее определяющие.

- 17) Содержание понятия «конкуренция». Теоретические подходы к изучению конкуренции.
- 18) Функции конкуренции в современной рыночной экономике. Конкуренция и монополия
- 19) Основные виды и формы современной конкуренции. Рынки совершенной и несовершенной конкуренции.
- 20) Товар и его свойства. Жизненный цикл товара. Трудовая теория стоимости товара и теория предельной полезности.
- 21) Деньги: сущность и происхождение. Функции денег в экономике. Виды денег, их эволюция. Современные кредитно-бумажные деньги.

#### **Критерии оценки устного опроса**

Полнота ответа на поставленный вопрос, умение использовать термины, приводить примеры, делать выводы.

За каждый блок в сумме обучающийся должен получить 25 баллов, из них 5 – за посещение занятий, 5 - Выполнение дополнительных заданий (доклад, статья, презентация ), 10 – за выполнение тестовых заданий, 5 – за защиту лабораторных работ

Критерии получения оценки:

- результат, содержащий полный правильный ответ – максимальное количество баллов;
- результат, содержащий неполный правильный ответ (степень полноты ответа – более 60%) или ответ, содержащий незначительные неточности – 75% от максимального количества баллов;
- результат, содержащий неполный правильный ответ (степень полноты ответа – от 30 до 60%) или ответ, содержащий значительные неточности – 40 % от максимального количества баллов;
- результат, содержащий неполный правильный ответ (степень полноты ответа – менее 30%), неправильный ответ (ответ не по существу задания) или отсутствие ответа – 0 % от максимального количества баллов.

#### **4. МЕТОДИЧЕСКИЕ РЕКОМЕНДАЦИИ ПО ПОДГОТОВКЕ К ПРАКТИЧЕСКИМ ЗАНЯТИЯМ**

Процесс подготовки к практическим (семинарским) занятиям включает изучение нормативных документов, обязательной и дополнительной литературы по рассматриваемому вопросу.

Непосредственное проведение практического (семинарского) занятия предполагает:

- индивидуальные выступления студентов с сообщениями по какому-либо вопросу изучаемой темы;
- фронтальное обсуждение рассматриваемой проблемы, обобщения и выводы;
- решение задач и упражнений по образцу;
- решение вариантных задач и упражнений;
- решение ситуационных производственных (профессиональных) задач;
- проектирование и моделирование разных видов и компонентов профессиональной деятельности.

Процесс подготовки к практическим (семинарским) занятиям включает изучение нормативных документов, обязательной и дополнительной литературы по рассматриваемому вопросу.

#### **5. МЕТОДИЧЕСКИЕ РЕКОМЕНДАЦИИ ПО ПОДГОТОВКЕ ДОКЛАДА**

К самостоятельной работе относится написание и защита доклада в семестре. Подготовка доклада по дисциплине «**Экономика**» - один из основных этапов учебного процесса в обучении студентов, которым необходимо приобрести навыки самостоятельного исследования и представления его результатов. Тема выбирается студентом самостоятельно по согласованию с преподавателем.

Примерные темы доклада:

1. Представление о предмете экономической теории на разных этапах ее формирования.
2. Изменение реальной экономики и развитие экономической теории: особенности и взаимосвязь.
3. Формы и методы конкурентной борьбы на совершенных и несовершенных рынках.
4. Конкуренция и ее роль в современном хозяйственном механизме.

5. Монополизм и антимонопольное регулирование в рыночной экономике.
6. Домохозяйства как субъекты рыночных отношений.
7. Семейный бюджет, источники его формирования.
8. Теория трудовой стоимости и теория предельной полезности: сравнительный анализ.
9. Показатели эластичности и их применение при анализе и прогнозировании рыночных процессов.
10. Экономическая теория предпринимательства.
11. Предпринимательство по законам России.
12. Современные формы организации бизнеса: сущность, преимущества, недостатки.
13. Акционерная форма хозяйствования и ее роль в условиях перехода к рыночной экономике.
14. Малый бизнес в рыночной экономике: значение, проблемы, перспективы.
15. Частная собственность. Ее преимущества и недостатки. Тенденции и перспективы развития в России.
16. Интеллектуальная собственность. Проблема «утечки мозгов».
17. Аренда как форма хозяйствования - мировой опыт и перспективы развития в России.
18. Государственная и муниципальная формы собственности в экономических системах.
19. Приватизация: сущность, механизм осуществления, противоречия, мировой опыт.
20. Рынок труда в России: современное состояние и перспективы.
21. Безработица как элемент современного рынка труда.
22. Проблемы распределения доходов и социальной защищенности в условиях рыночной экономики.
23. Инфляция: сущность, причины, социально-экономические последствия, механизм регулирования.
24. Взаимосвязь безработицы и инфляции: кейнсианская и монетаристская трактовка.
25. Цикличность-закономерность экономического развития.
26. Теория длинных волн в экономике (Н.Д. Кондратьев, И. Шумпетер).
27. Экономический рост: факторы, типы, основные модели.
28. Экономический рост и экологические проблемы.
29. Информационная экономика и становление нового типа экономического роста.
30. Экономическая теория общественного благосостояния.
31. Инновационные и инвестиционные факторы экономического роста.
32. Проблемы формирования и использования человеческого капитала.
33. Государственное регулирование экономики: необходимость, формы, пределы. Основные концепции по проблемам государственного регулирования.
34. Проблемы становления рыночной инфраструктуры в России.
35. Страхование коммерческого и хозяйственного риска как важнейшее звено инфраструктуры рынка.
36. Коммерция как форма хозяйственной деятельности в рыночной экономике.
37. Формирование рынка недвижимости в России.
38. Теория денег и законы денежного обращения.
39. Денежная политика и ее эффективность: кейнсианская и монетаристская трактовка.
40. Инфляционные процессы в России: причины, характеристика, пути преодоления. 41
- . Финансовая система как элемент рыночной инфраструктуры.
42. Денежно-кредитная политика Центрального банка России на современном этапе.
43. Проблемы функционирования коммерческих банков России.
44. Надежность и стабильность банковской системы и роль Центрального банка.
45. Небанковские финансовые институты, их место и роль в рыночной экономике. (Страховые компании, пенсионные фонды, взаимные фонды и пр.).
46. Финансовые рынки, ценные бумаги и фондовая биржа.
47. Фискальная политика государства и ее эффективность.
48. Налоговая система России: сущность, характеристика, проблемы.
49. Биржа как инструмент рынка. Развитие отечественной биржевой торговли.
50. Свободные экономические зоны: сущность, возможности.
51. Проблемы открытости национальной экономики и интеграционных процессов в мировой экономике.

52. Сущность и динамика глобальных экономических проблем современности. 5.3. Теория сравнительных преимуществ.

54. Эволюция международной валютной системы.

55. Транснациональный капитал и механизм его функционирования.

56. Международные валютные рынки и валютное регулирование. Международный валютный фонд (МВФ).

57. Развитие общества и основные подходы к его периодизации.

58. Современное постиндустриальное общество и парадоксы постиндустриальной экономики.

59. Социально-экономическое содержание переходного периода в России.

60. Экономическая безопасность как основа обеспечения национальной безопасности в России.

В результате подготовки доклада студент может выступать на конференциях и семинарах по этому вопросу.

#### **Общие рекомендации по подготовке доклада**

Доклад должен включать в себя введение, основную часть и заключение.

Во введении необходимо отразить обоснование актуальности выбранной темы, краткое описание текущего состояния проблемы. В нем студент должен указать цель и задачи работы, объект исследования, элементы новизны, введенные в процессе написания работы. Необходимо перечислить проблемы, которые должны быть решены в рамках выбранной темы.

Основная часть доклада должна содержать вопросы, предусмотренные в плане работы. В ней необходимо отразить теоретические основы, раскрывающие суть проблемы, проанализировать собранные материалы, характеризующие практическую сторону объекта исследования. Этот раздел может содержать рабочие таблицы, диаграммы (диаграммы и другие материалы).

В заключение необходимо отразить выводы и предложения, полученные в результате предыдущей работы. Они должны быть сформулированы четко и точно.

Список литературы включает в алфавитном порядке список современных законов и нормативных актов, соответствующей научной литературы, научных работ, статистических сборников и других источников, выпущенных не ранее пяти лет.

#### **Оформление доклада и порядок защиты**

Объем работы – 4-7 страниц пронумерованного компьютерного текста, шрифт, 14, интервал 1,5, поля стандартные. Иллюстрации, фотографии, рисунки, графики, которые появляются на тексте, должны быть пронумерованы.

Выполненный доклад проверяется преподавателем. Если доклад оформлен согласно предъявляемым требованиям, то работа допускается к защите, о чем преподавателем делаются записи на титульном листе работы. Если доклад имеет отрицательный отзыв, то документ возвращается на доработку с последующим представлением о его повторном рассмотрении.

Требуемый уровень оригинальности не менее 50%.

Доклады могут сопровождаться презентацией, отражающей основные моменты выполненного исследования.

#### **Критерии оценки доклада**

Критерий оценки реферата	Показатель	Максимальное количество баллов
1. Степень раскрытия сущности проблемы	- соответствие содержания теме реферата;	1
	- полнота и глубина раскрытия основных понятий проблемы;	1
	- умение работать с литературой, систематизировать и структурировать материал;	1
	- умение обобщать, сопоставлять различные точки зрения по рассматриваемому вопросу;	1
	- аргументировать основные положения и выводы;	1
	- умение четко и обоснованно	2

	формулировать выводы; - самостоятельность, способность к определению собственной позиции по проблеме и к практической адаптации материала	
2.Соблюдение требований по оформлению	- правильность и аккуратность оформления реферата	1
	-точность в цитировании и указании источника текстового фрагмента,	1
	- соблюдение требований к объему и структуре реферата;	1
	- грамотность и культура изложения	1
3.Уровень защиты реферата	- доклад структурирован, раскрывает тему	1
	- даны правильные, аргументированные ответы на уточняющие вопросы	2
	- слайды представлены в логической последовательности и оформление презентации;	1
	- количество слайдов не более 10	1
Максимальное количество баллов		17

Для подготовки презентации к защите реферата, обучающемуся необходимо использовать PowerPoint. Количество слайдов презентации к защите реферата – не более 10.

Максимальное количество баллов, которое обучающийся может получить за подготовку реферата и презентации к нему составляет 17 баллов. Баллы учитываются в процессе проведения текущего контроля.

17 баллов – оценка «отлично»;

12-16 баллов – оценка «хорошо»;

8-11 баллов – оценка «удовлетворительно»

Менее 8 баллов – оценка «неудовлетворительно».

## 6. МЕТОДИЧЕСКИЕ РЕКОМЕНДАЦИИ ПО ПОДГОТОВКЕ К ТЕСТИРОВАНИЮ

Успешное выполнение тестовых заданий является необходимым условием итоговой положительной оценки в соответствии с рейтинговой системой обучения. Выполнение тестовых заданий предоставляет студентам возможность самостоятельно контролировать уровень своих знаний, обнаруживать пробелы в знаниях и принимать меры по их ликвидации. Форма изложения тестовых заданий позволяет закрепить и восстановить в памяти пройденный материал. Тестовые задания охватывают основные вопросы по дисциплине «**Экономика**».

У студента есть возможность выбора правильного ответа или нескольких правильных ответов из числа предложенных вариантов. Для выполнения тестовых заданий студенты должны изучить лекционный материал по теме, соответствующие разделы учебников, учебных пособий и других источников.

Контрольный тест выполняется студентами самостоятельно во время семинарских занятий.

### Тестовые задания

Выберите один или несколько правильных ответов

1. Маркетинг это:

а) управление продажами;

б) деятельность, направленная на продвижение товара;

в) вид человеческой деятельности, направленной на удовлетворение нужд и потребностей посредством обмена;

г) наука и искусство взаимодействия субъектов рынка по созданию и воспроизводству спроса.

.....

.....

## Критерии оценивания компетенций



Оценка «отлично» выставляется студенту, если количество правильных ответов на тестовые задания превышает 90 %.

Оценка «хорошо» выставляется студенту, если количество правильных ответов на тестовые задания превышает 70 %).

Оценка «удовлетворительно» выставляется студенту, если количество правильных ответов на тестовые задания превышает 50 %).

Оценка «неудовлетворительно» выставляется студенту, если количество правильных ответов на тестовые задания составляет менее 50 %, либо ответы заимствованы.

#### **Оформление ответов на тесты**

Ответы на тесты оформляются на студентом на отдельном листе самостоятельно. В правом углу проставляется ФИО и группа, далее следует номер теста и выбранный вариант ответа.

### **7. МЕТОДИЧЕСКИЕ РЕКОМЕНДАЦИИ ПО ВЫПОЛНЕНИЮ КОНТРОЛЬНОЙ РАБОТЫ**

Контрольная работа, как одна из форм оценки уровня подготовки студентов, ставит своей целью закрепление теоретических знаний, полученных студентами в процессе изучения данной дисциплины, и приобретение ими навыков практического анализа особенностей функционирования организаций в современных условиях.

Выполнение контрольной работы способствует приобретению студентами навыков самостоятельной работы с первоисточниками, учебной, научной и специальной литературой, умений выделять в них главное, анализировать, обобщать, логично излагать изученный материал.

**Целью** написания контрольной работы является создание у студента целостного впечатления о профессиональной деятельности, что способствует выработке у студентов умения ориентироваться в законодательстве и самостоятельно принимать решения по практическим ситуациям; закрепить знания, полученные в результате самостоятельной работы над учебным материалом.

К выполнению контрольной работы студенты приступают только после усвоения всех тем программы. Контрольная работа является отчетом о самостоятельной работе студента.

Контрольная работа представляет собой сквозное занятие по основным темам курса по вариантам и включает в себя следующие разделы:

1 Расчет трудовых показателей

2 Расчет показателей использования основных производственных фондов

3 Расчет показателей использования оборотных средств

4 Расчет себестоимости производства продукции, в частности затрат при организации охраны труда, охраны окружающей среды и безопасности в чрезвычайных ситуациях на промышленных предприятиях

5 Расчет прибыли, остающейся в распоряжении предприятия

6 Расчет уровня рентабельности производства и капитала

7 Обоснование экономических решений в различных областях жизнедеятельности

Задание по вариантам представлено в Приложении А

#### **Оформление контрольной работы и порядок защиты**

Контрольная работа должна иметь титульный лист, план работы, непосредственно текст (условие задач и решение).

Контрольная работа должна быть аккуратно оформлена (формат А4, машинописный текст, размер левого поля 20 мм, правого – 10 мм, верхнего – 20 мм, нижнего – 20 мм, отступ красной строки 1,5, межстрочный интервал 1,5, шрифт 14, TimesNewRoman), иметь нумерацию страниц и список использованных источников, в котором указываются все использованные литературные источники, расположенные в алфавитном порядке и пронумерованные.

Контрольная работа представляется на проверку преподавателю, далее осуществляется защита в виде собеседования.

#### **Критерии оценивания контрольной работы**

Уровень качества письменной контрольной работы студента определяется с использованием следующей системы оценок:

Таблица 6 - Критерии оценки контрольной работы

Критерии оценки	Максимальное количество баллов



выполнение заданий	
1	3
2	3
3	3
4	3
5	3
6	2
Максимальное количество баллов	17

По результатам устного опроса по контрольной работе обучающемуся выставляется оценка «зачтено», или «не зачтено».

Оценка «зачтено» выставляется обучающемуся, если:

- обучающийся знает и воспроизводит основные положения дисциплины в соответствии с заданием, применяет их для выполнения типового задания, в котором очевиден способ решения;
- обучающийся демонстрирует базовые знания, умения и навыки, примененные при выполнении заданий контрольной работы;
- у обучающегося не имеется затруднений в использовании научно-понятийного аппарата в терминологии курса, а если затруднения имеются, то они незначительные;
- на дополнительные вопросы преподавателя обучающийся дал правильные или частично правильные ответы.

Компетенция(-и) или ее (их) часть(-и) сформированы на базовом уровне (уровень 1) (см. табл.).

Оценка «не зачтено» ставится обучающемуся, если:

- обучающийся имеет представление о содержании дисциплины, но не знает основные положения (темы, раздела, закона и т.д.), к которому относится задание, не способен выполнить задание с очевидным решением, не владеет навыками в области изучаемой дисциплины;
- обучающийся не демонстрирует базовые знания, умения и навыки, необходимые для выполнения заданий контрольной работы;
- в процессе ответа по теоретическому и практическому материалу, содержащемуся в вопросах контрольной работы, допущены принципиальные ошибки при изложении материала.

Компетенция(-и) или ее (их) часть(-и) не сформированы.

Контрольная работа, признанная не отвечающей предъявляемым требованиям, возвращается студенту для доработки, при этом указываются ее недостатки и даются рекомендации для их устранения. Студенту предлагается с учетом замечаний преподавателя вторично представить контрольную работу вместе с первой работой.

## 8. МЕТОДИЧЕСКИЕ РЕКОМЕНДАЦИИ ПО ПОДГОТОВКЕ К ЗАЧЕТУ

Процедура зачета (дифференцированного зачета) как отдельное контрольное мероприятие проводится по следующим вопросам.

1.....

Зачет выставляется по результатам работы в семестре, при сдаче всех контрольных точек, предусмотренных текущим контролем успеваемости.

## 9. МЕТОДИЧЕСКИЕ РЕКОМЕНДАЦИИ ПО ПОДГОТОВКЕ К ЭКЗАМЕНУ

Промежуточная аттестация в форме экзамена предусматривает проведение обязательной экзаменационной процедуры. Перед экзаменом студенту необходимо полностью выполнить все задания к практическим занятиям, подготовить и защитить самостоятельную работу. При наличии задолженности по текущей аттестации по данной дисциплине студент к экзамену не допускается. Экзамен по дисциплине предусмотрен в устной форме по билетам.

Вопросы для экзамена:

1. Предмет и функции «экономики».
2. Экономические категории и экономические законы.
3. Методологические основы экономической науки.
4. Экономическая система общества
5. Собственность как экономическая категория.
6. Классификация собственности.

- 7.Разгосударствление и приватизация. Формы и методы приватизации.
- 8.Особенности приватизации в России.
- 9.Производство микро и макро уровне. Производственная функция.
10. Принципы и алгоритмы принятия экономических решений и порядка их обоснования
- 11.Производственные ресурсы и факторы.
- 12.Оценка затрат на мероприятия по охране труда и защите окружающей среды
- 13.Рынок и условия его развития.
- 14.Функции рынка
- 15.Структура, виды, сегментация рынка
- 16.Рыночная инфраструктура и субъекты рынка
- 17.Товар и его свойства. Классификация товаров.
- 18.Стоимость товара и ее измерение.
- 19.Деньги: сущность, функции и виды. Общая характеристика денежного обращения.
- 20.Денежная система: сущность и типы. Денежная реформа.
- 21.Конкуренция: сущность и виды. Формы конкурентной борьбы.
- 22.Спрос и его детерминанты.
- 23.Предложение и его детерминанты.
- 24.Цена и ее функции. Равновесие цены.
- 25.Преимущества и недостатки рынка.
- 26.Фирмы и предприятия.
- 27.Основные положения теории фирм.
- 28.Факторы повышения доходности деятельности предприятий.
- 29.Издержки и ценообразование на предприятии.
30. Виды затрат на предприятии
31. Расчет затрат при организации охраны труда, охраны окружающей среды и безопасности в чрезвычайных ситуациях на промышленных предприятиях
- 32.Сущность и классификация доходов.
- 33.Зарплата и ее характеристика.
- 34.Рента как доход собственника земли.
- 35.Процент и дивиденд, их характеристики
- 36.Прибыль как доход от предпринимательской деятельности.
- 37.Структура национальной экономики и макроэкономика.
- 38.Проблемы национальной экономики.
- 39.Основные макроэкономические показатели.
- 40.Функции государства и методы государственного регулирования.
- 41.Цели и объекты государственного регулирования экономики.
- 42.Характеристика основных видов экономической политики государства (КДП, финансовая политика, социальная политика, перераспределительная политика).
- 43.Совокупный спрос и совокупное предложение.
44. Экономические решения в различных областях жизнедеятельности
- 45.Равновесие и его нарушение.
- 46.Сущность цикличности и стабилизационная политика.
- 47.Экономический рост.
- 48.Открытая и закрытая экономика.
- 49.Структура мирового хозяйства. Мировая торговля.
- 50.Особенности валютных отношений.

### **Порядок и критерии оценивания**

Экзамен является формой оценки качества освоения обучающимся образовательной программы по дисциплине. Проверка качества подготовки студентов на экзаменах заканчивается выставлением отметок по принятой пятибалльной шкале (см. п.1.2) (оценка «отлично», «хорошо», «удовлетворительно» или «неудовлетворительно»).

#### **Распределение баллов по экзамену (промежуточная аттестация)**

Вид учебных работ по дисциплине	Промежуточная аттестация	
	Оценка, баллы	Критерии оценки

Устный ответ на экзамене	Оценка «отлично» - 40 баллов	1) полно и аргументировано отвечает по содержанию вопроса; 2) обнаруживает понимание материала, может обосновать свои суждения, применить знания на практике, привести необходимые примеры; 3) излагает материал последовательно и правильно, с соблюдением исторической и хронологической последовательности. Компетенция (и) или ее часть сформирована
	Оценка «хорошо» - 30 - 39 баллов	ответ, удовлетворяющий тем же требованиям, что и для оценки «5», но допускает 1-2 ошибки, которые сам же исправляет. Компетенция и (или) ее часть сформирована на 2 уровне.
	Оценка «удовлетворительно» - 15 - 29 баллов	1) излагает материал неполно и допускает неточности в определении понятий или формулировке правил; 2) не умеет достаточно глубоко и доказательно обосновать свои суждения и привести свои примеры; 3) излагает материал непоследовательно и допускает ошибки. Компетенция и (или) ее часть сформирована на 1 уровне.
	Оценка «неудовлетворительно» - 0 - 14 баллов	1) студент обнаруживает незнание ответа на соответствующий вопрос; 2) допускает ошибки в формулировке определений и правил, искажающие их смысл; 3) беспорядочно и неуверенно излагает материал; 4) на дополнительные вопросы преподавателя обучающийся не дает правильные ответы. Компетенция и (или) ее часть не сформирована.
Решение экзаменационной задачи	10 баллов	Задача решена, сделан вывод
	0 баллов	Задача нерешена
Максимальная сумма баллов промежуточной аттестации - 50		

## СПИСОК РЕКОМЕНДУЕМЫХ ИНФОРМАЦИОННЫХ ИСТОЧНИКОВ

6.1. Рекомендуемая литература				
6.1.1. Основная литература				
	Авторы, составители	Заглавие	Издательство, год	Адрес
Л1.1	Е.О. Лебедева, М.С. Герасименко, Е.Е. Руденко	Конструирование одежды на индивидуального потребителя: учебное пособие	, 2014	<a href="https://ntb.donstu.ru/content/konstruirovani-e-odezhdy-na-individualnogo-potrebiteleya">https://ntb.donstu.ru/content/konstruirovani-e-odezhdy-na-individualnogo-potrebiteleya</a>

Л1.2	Шиков М. Г., Дубовская Л. Ю.	Рисунок. Основы композиции и техническая акварель: Учебное пособие	Минск: Вышэйшая школа, 2011	<a href="http://www.iprbookshop.ru/20260.html">http://www.iprbookshop.ru/20260.html</a>
Л1.3	Шершнева Л.П., Ларькина Л. В.	Конструирование одежды: Теория и практика: Учебное пособие	Москва: Издательский Дом "ФОРУМ", 2013	<a href="http://znaniyum.com/go.php?id=400318">http://znaniyum.com/go.php?id=400318</a>
Л1.4	Шершнева Л.П., Ларькина Л. В.	Конструирование одежды: Теория и практика: Учебное пособие	Москва: Издательский Дом "ФОРУМ", 2018	<a href="http://znaniyum.com/go.php?id=944313">http://znaniyum.com/go.php?id=944313</a>
Л1.5	Иванов А.А.	Автоматизация технологических процессов и производств: Учебное пособие	Москва: Издательство "ФОРУМ", 2018	<a href="http://znaniyum.com/go.php?id=946200">http://znaniyum.com/go.php?id=946200</a>

#### 6.1.2. Дополнительная литература

	Авторы, составители	Заглавие	Издательство, год	Адрес
Л2.1	Хисамиева Л. Г., Жуковская Т. В.	Материалы для одежды: Краткий терминологический словарь	Казань: Казанский национальный исследовательский технологический университет, 2015	<a href="http://www.iprbookshop.ru/61983.html">http://www.iprbookshop.ru/61983.html</a>
Л2.2	Файзуллина Р. Б., Ковалева Ф. Р.	Технология швейных изделий. Подготовительно-раскройное производство: Учебное пособие	Казань: Казанский национальный исследовательский технологический университет, 2014	<a href="http://www.iprbookshop.ru/63506.html">http://www.iprbookshop.ru/63506.html</a>
Л2.3	Шершнева Л.П., Дубоносова Е. А.	Конструктивное моделирование одежды в терминах, эскизах и чертежах: Учебное пособие для вузов	Москва: Издательский Дом "ФОРУМ", 2014	<a href="http://znaniyum.com/go.php?id=456444">http://znaniyum.com/go.php?id=456444</a>

#### 6.1.3. Методические разработки

	Авторы, составители	Заглавие	Издательство, год	Адрес
Л3.1	Т.П. Лопатченко, Е.С. Сахарова	МЕТОДИЧЕСКИЕ УКАЗАНИЯ ДЛЯ ВЫПОЛНЕНИЯ КУРСОВЫХ ПРОЕКТОВ ПО ДИСЦИПЛИНЕ «КОНСТРУКТОРСКО-ТЕХНОЛОГИЧЕСКАЯ ПОДГОТОВКА ПРОИЗВОДСТВА ОДЕЖДЫ»: методические указания	, 2018	<a href="https://ntb.donstu.ru/content/metodicheskie-ukazaniya-dlya-vypolneniya-kursovykh-proektov-po-discipline-konstruktor-skotekhnologicheskaya-podgotovka-proizvodstva-odezhdy">https://ntb.donstu.ru/content/metodicheskie-ukazaniya-dlya-vypolneniya-kursovykh-proektov-po-discipline-konstruktor-skotekhnologicheskaya-podgotovka-proizvodstva-odezhdy</a>
	Авторы, составители	Заглавие	Издательство, год	Адрес

ЛЗ.2	Т.П. Лопатченко, Е.С. Сахарова	МЕТОДИЧЕСКИЕ УКАЗАНИЯ ДЛЯ ВЫПОЛНЕНИЯ КУРСОВЫХ ПРОЕКТОВ ПО ДИСЦИПЛИНЕ «КОНСТРУИРОВАНИЕ ОДЕЖДЫ НА ИНДИВИДУАЛЬНОГО ПОТРЕБИТЕЛЯ»: методические указания	, 2018	<a href="https://ntb.donstu.ru/content/metodicheskie-ukazaniya-dlya-vypolneniya-kursovyh-proektov-po-discipline-konstruirovaniye-odezhdy-na-individualnogo-potrebitelya">https://ntb.donstu.ru/content/metodicheskie-ukazaniya-dlya-vypolneniya-kursovyh-proektov-po-discipline-konstruirovaniye-odezhdy-na-individualnogo-potrebitelya</a>
ЛЗ.3	Юргель Е. А.	Оборудование швейного производства. Лабораторный практикум: Пособие	Минск: Республиканский институт профессионального образования (РИПО), 2015	<a href="http://www.iprbookshop.ru/67670.html">http://www.iprbookshop.ru/67670.html</a>
ЛЗ.4	Макленкова С. Ю., Максимкина И. В.	Моделирование и конструирование одежды: Практикум	Москва: Московский педагогический государственный университет, 2018	<a href="http://www.iprbookshop.ru/75809.html">http://www.iprbookshop.ru/75809.html</a>
ЛЗ.5	Каграманова И. Н., Конопальцева Н. М.	Технологические процессы в сервисе. Технология швейных изделий: Лабораторный практикум: учебное пособие	Москва: Издательский Дом "ФОРУМ", 2011	<a href="http://znanium.com/go.php?id=203931">http://znanium.com/go.php?id=203931</a>
ЛЗ.6	Смирнова Н. И., Воронкова Т. Ю.	Конструкторско-технологическое обеспечение предприятий индустрии моды: Лабораторный практикум	Москва: ООО "Научно-издательский центр ИНФРА-М", 2018	<a href="http://znanium.com/go.php?id=975905">http://znanium.com/go.php?id=975905</a>

### 6.2. Перечень ресурсов информационно-телекоммуникационной сети "Интернет"

Э1	Конструирование одежды: теория и практика : учеб. пособие / Л.П. Шершнева, Л.В. Ларькина. — М. : ИД «ФОРУМ» : ИНФРА-М, 2018. — 288 с. — (Высшее образование: Бакалавриат). - Режим доступа: <a href="http://znanium.com/catalog/product/944313">http://znanium.com/catalog/product/944313</a>			
Э2	Васильев, А.А. История моды / А.А. Васильев. - Москва : Этерна, 2007. - Выпуск 10. Детский маскарад. - 68 с. : ил., табл., схем. - (Carte postale). - ISBN 5-480-00124-8 ; То же [Электронный ресурс]. - URL: <a href="http://biblioclub.ru/index.php?page=book&amp;id=277689">http://biblioclub.ru/index.php?page=book&amp;id=277689</a>			
Э3	Шиков, М. Г. Рисунок. Основы композиции и техническая акварель [Электронный ресурс] : учебное пособие / М. Г. Шиков, Л. Ю. Дубовская. — Электрон. текстовые данные. — Минск : Вышэйшая школа, 2011. — 167 с. — 978- 985-06-1977-8. — Режим доступа: <a href="http://www.iprbookshop.ru/20260.html">http://www.iprbookshop.ru/20260.html</a>			
Э4	Материалы для одежды [Электронный ресурс] : краткий терминологический словарь / сост. Л. Г. Хисамиева, Т. В. Жуковская. — Электрон. текстовые данные. — Казань : Казанский национальный исследовательский технологический университет, 2015. — 91 с. — 2227-8397. — Режим доступа: <a href="http://www.iprbookshop.ru/61983.html">http://www.iprbookshop.ru/61983.html</a>			
Э5	Методические указания для выполнения курсовых проектов по дисциплине «Конструирование одежды на индивидуального потребителя». – Ростов-на-Дону : Донской гос. техн. ун-т, 2018. – 28 с. Режим доступа: <a href="https://ntb.donstu.ru/content/metodicheskie-ukazaniya-dlya-vypolneniya-kursovyh-proektov-po-discipline-konstruirovaniye-odezhdy-na-individualnogo-potrebitelya">https://ntb.donstu.ru/content/metodicheskie-ukazaniya-dlya-vypolneniya-kursovyh-proektov-po-discipline-konstruirovaniye-odezhdy-na-individualnogo-potrebitelya</a>			
Э6	Макленкова, С. Ю. Моделирование и конструирование одежды [Электронный ресурс] : практикум / С. Ю. Макленкова, И. В. Максимкина. — Электрон. текстовые данные. — М. : Московский педагогический государственный университет, 2018. — 84 с. — 978-5-4263-0593-9. — Режим доступа: <a href="http://www.iprbookshop.ru/75809.html">http://www.iprbookshop.ru/75809.html</a>			
Э7	Файзуллина, Р. Б. Технология швейных изделий. Подготовительно-раскройное производство [Электронный ресурс] : учебное пособие / Р. Б. Файзуллина, Ф. Р. Ковалева. — Электрон. текстовые данные. — Казань : Казанский национальный исследовательский технологический университет, 2014. — 163 с. — 978-5-7882-1561-7. — Режим доступа: <a href="http://www.iprbookshop.ru/63506.html">http://www.iprbookshop.ru/63506.html</a>			

### 6.3.1 Перечень программного обеспечения

6.3.1.1	САПР «ГРАЦИЯ»,
6.3.1.2	Microsoft Windows
6.3.1.3	Microsoft Office Word
6.3.1.4	Microsoft Office Excel
6.3.1.5	Microsoft Office PowerPoint
6.3.1.6	Microsoft Visio
6.3.1.7	7-Zip
<b>6.3.2 Перечень информационных справочных систем</b>	
6.3.2.1	Консультант Плюс: <a href="http://www.consultant.ru">http://www.consultant.ru</a>

## **МЕТОДИЧЕСКИЕ УКАЗАНИЯ**

для организации самостоятельной работы  
по дисциплине «Преддипломная практика»  
для студентов направления подготовки

29.03.05 Конструирование изделий легкой промышленности  
Направленность (профиль) Конструирование швейных изделий



МИНИСТЕРСТВО НАУКИ И ВЫСШЕГО ОБРАЗОВАНИЯ РОССИЙСКОЙ ФЕДЕРАЦИИ

**ФЕДЕРАЛЬНОЕ ГОСУДАРСТВЕННОЕ БЮДЖЕТНОЕ  
ОБРАЗОВАТЕЛЬНОЕ УЧРЕЖДЕНИЕ ВЫСШЕГО ОБРАЗОВАНИЯ  
«ДОНСКОЙ ГОСУДАРСТВЕННЫЙ ТЕХНИЧЕСКИЙ УНИВЕРСИТЕТ»**

**Технологический институт сервиса (филиал) ДГТУ в г.Ставрополе  
(ТИС (филиал) ДГТУ в г.Ставрополе)**

## **МЕТОДИЧЕСКИЕ УКАЗАНИЯ**

для организации самостоятельной работы  
по дисциплине «Выполнение и защита выпускной квалификационной работы»  
для студентов направления подготовки

29.03.05 Конструирование изделий легкой промышленности  
направленность (профиль) «Конструирование швейных изделий»



Методические указания по дисциплине «Выполнение и защита выпускной квалификационной работы» содержат задания для студентов, необходимые для организации самостоятельной работы.

Проработка предложенных заданий позволит студентам приобрести необходимые знания в области изучаемой дисциплины.

Предназначены для студентов направления подготовки 29.03.05 Конструирование изделий легкой промышленности. Направленность (профиль) Конструирование швейных изделий

## СОДЕРЖАНИЕ

	Введение	4
1	Общие методические указания	4
1.1	Цели курсового проектирования	4
1.2	Компетенции, подлежащие оценке при защите ВКР	5
1.3	Процедура оценки сформированных компетенций в ВКР	8
1.4	Тематика выпускных квалификационных работ	9
1.5	Задание на выпускную квалификационную работу	10
1.6	Содержание ВКР	10
1.7	Защита ВКР	11
2	Методические указания к выполнению разделов ВКР	12
2.1	Аннотация	12
2.2	Введение	13
2.3	Основная часть пояснительной записки	13
3	Проектно-конструкторский раздел	14
3.1	Техническое задание	14
3.2	Техническое предложение	15
3.3	Эскизный проект	15
3.4	Технический проект	20
3.5	Рабочее проектирование	22
3.6	Составление технического описания на проектируемую модель	29
4	Технологический раздел	30
4.1	Определение стоимости изготовления проектируемого изделия	30
4.2	Характеристика способов формообразования основных деталей	31
4.3	Выбор технологических режимов обработки изделия	32
4.4	Схема последовательности сборки изделия	33
4.5	Выбор методов обработки и оборудования	34
4.6	Составление технологической последовательности обработки изделия	36
4.7	Построение графа технологического процесса изготовления модели швейного изделия	37
5	Экономическое обоснование работы	38
5.1	Расчет стоимости технической документации	38
5.2	Расчет эффективности организационно-технических мероприятий	41
5.3	Определение затрат на изготовление модели, ее прибыли и рентабельности	43
6	Безопасность и экологичность работы	47
	Список рекомендуемых источников	50



## **ВВЕДЕНИЕ**

Процесс проектирования конструкций одежды является определяющим среди всех факторов, формирующих качество на протяжении всех звеньев технологической цепочки от создания изделия до его производства. От процесса проектирования конструкций одежды в итоге зависит конечный результат – удовлетворение потребностей населения в одежде на основе ее эффективной реализации, а конструкция спроектированного изделия является воплощением всех заложенных показателей качества.

Резкий скачок в получении на рынке конкурирующих товаров получают при переходе на новую технологию проектирования изделий. Разнообразие технологий проектирования конструкций одежды, существующее в настоящее время на предприятиях сервиса, определяет необходимость их детального изучения специалистами, проектирующими одежду.

Значительные изменения, произошедшие в экономике нашей страны, требуют внедрения в практику швейных изделий новейших информационных технологий проектирования одежды. Это обеспечит резкий скачок в повышении качества и конкурентоспособности швейных изделий. Поэтому изучение теоретических основ современных информационных технологий проектирования конструкций одежды имеет большое значение для качества подготовки современных специалистов с высшим образованием в области сервиса

## **1 ОБЩИЕ МЕТОДИЧЕСКИЕ УКАЗАНИЯ**

### **1.1 Цели дипломного проектирования**

Цель освоения дисциплины:

«Защита выпускной квалификационной работы, включая подготовку к процедуре защиты и процедуру защиты» является систематизация и закрепление теоретических знаний, практических умений и профессиональных навыков в процессе их использования для решения конкретных задач в рамках выбранной темы исследования.

Задачи:

- закрепление теоретических знаний по теме исследования, развитие способности использовать их для решения конкретной практической задачи;
- закрепление навыков аналитической работы: умения осуществлять поиск, сбор, систематизацию, обобщение и критическую оценку информации в бытовых машин и приборов;
- развитие и закрепление знаний и навыков использования современных методов обработки статистической информации при решении конкретной практической задачи;
- закрепление навыков самостоятельной научно-исследовательской работы;
- закрепление навыков оформления и представления результатов самостоятельного исследования к защите.

Применение метода системного анализа к изучению данной дисциплины определяет следующие его задачи: изучение проблем в исторической перспективе, расширение знания студентов, развитие способности студентов к пониманию и критическому осмыслению проблем современности, обсуждаемых в средствах массовой информации, литературы, а также приобретение навыков последовательно и грамотно излагать свои мысли в устной и письменной форме.

В результате освоения данной дисциплины формируются следующие компетенции у обучающегося:

Самостоятельная работа по дисциплине «Выполнение и защита выпускной квалификационной работы» выполняется с целью получения и закрепления знаний, приобретенных при изучении теоретического материала.

Дипломное проектирование является заключительным этапом учебного процесса, который должен показать степень теоретической и практической подготовки студента к самостоятельной работе по проектированию новых изделий, разработке проектно-конструкторской документации на швейные изделия и дальнейшей практической деятельности в условиях современного производства.

Целью написания выпускной квалификационной (ВКР) работы является:

- систематизация, закрепление, расширение теоретических знаний и практических навыков по выбранной специальности и применение их при решении конкретных инженерных и научных задач;

- выявление и развитие навыков ведения самостоятельной работы, комплексного проектирования и научного исследования.

Студент должен принимать обоснованные решения конкретных задач в ВКР, уметь показать новизну принимаемых решений, проводить экономическую оценку их целесообразности.

Исходными положениями при проектировании должны быть обязательное использование прогрессивной технологии изготовления одежды, максимально возможная механизация производственных процессов, наиболее совершенные формы организации производства и труда, рациональная производственная структура предприятия с обеспечением высокого качества оказываемых услуг и обслуживания населения.

ВКР представляет собой самостоятельную разработку, отвечающую требованиям сервиса и решению конкретной технической задачи, самостоятельное научное исследование конкретной научно-технической задачи.

ВКР является квалификационной работой, подтверждающей соответствие профессиональной подготовки студента требованиям Федерального государственного образовательного стандарта по соответствующему направлению подготовки.

Тема ВКР выбирается студентом в процессе прохождения производственной и преддипломной практик или по предложению выпускающей кафедры. Выбранная тема ВКР закрепляется за студентом приказом директора ТИС (филиал) ДГТУ.

При решении крупной задачи возможно создание коллективов студентов, не более 3-х человек, в которых каждый студент выполняет в соответствии с общей задачей свое конкретное задание.

ВКР является реальной, если:

- имеется авторское свидетельство (или положительное решение о его выдаче) или диплом (грамота) ВВЦ, удостоверение на рационализаторское предложение, суть которых является базой для решения основной части ВКР;

- решение ВКР является технической разработкой запатентованной идеи;

- имеется запрос предприятия на полную или частичную передачу материалов ВКР для их реализации;

- материалы ВКР используются в хоздоговорной или госбюджетной научно-исследовательской работе.

Руководитель ВКР устанавливает объем всех частей и разделов работы и координирует работу студента и консультантов.

Ответственность за принятые в работе решения, качество выполнения расчетно-пояснительной записки и графической части, а также за своевременное завершение работы несет студент-дипломник.

## **1.2 Компетенции, подлежащие оценке при защите ВКР**

В процессе защиты ВКР выпускник должен проявить свои компетенции, сформированные в течение всего периода обучения. В соответствии с требованиями ФГОС ВО в результате освоения программы бакалавриата у выпускника должны быть сформированы общекультурные, общепрофессиональные и профессиональные компетенции.

Выпускная квалификационная работа демонстрирует возможности выпускника в следующих направлениях:

- определение проблемной области разработки;

- представление предмета и объекта разработки;

- описание и применение системы методов разработки;

- подбор, анализ и систематизация данных;

- реализация поставленной проблемы и механизмов ее решения;

- апробация предложенного метода и анализ полученных результатов.

Для оценки результатов освоения ОПОП ВО в выпускной квалификационной работе выделены компетенции:

**ПК-8.1:** Использует критерии и показатели оценки художественно-конструкторских предложений.

**ПК-8.2:** Анализирует отличительные признаки дизайн-проекта изделий легкой промышленности.

**ПК-8.3:** Определяет критерии и показатели оценки художественно-конструкторских предложений.

**ПК-8.4:** Осуществляет проверку соответствия дизайн-проекта изделий легкой промышленности рабочим эскизам и технической документации.

**ПК-8.5:** Использует методы осуществления авторского контроля при реализации дизайн-проекта.

**ПК-7.1:** Анализирует виды проектно-конструкторских работ, методы проектирования базовых и модельных конструкций изделий легкой промышленности; показатели эргономичности и технологичности конструкций; методы оценки потребительских свойств и эстетических качеств изделий.

**ПК-7.2:** Анализирует потребительские свойства и эстетические качества проектируемых изделий.

**ПК-7.3:** Участвует в проектировании эргономических и технологичных конструкции изделий легкой промышленности.

**ПК-7.4:** Обладает опытом разработки конструкций изделий легкой промышленности с высоким уровнем потребительских свойств.

**ПК-6.1:** Использует признаки типовых и унифицированных конструктивных и технологических решений изделий легкой промышленности; нормативную, методическую и производственную документацию, регламентирующую процессы проектирования промышленных коллекций.

**ПК-6.2:** Выбирает и оценивает типовые и унифицированные конструктивные и технологические решения изделий легкой промышленности при разработке и внедрении промышленных коллекций.

**ПК-5.1:** Владеет навыками организации и управления процессами разработки изделий легкой промышленности с высокими технико-экономическими показателями.

**ПК-5.2:** Организует управление работой коллективов.

**ПК-5.3:** Планирует содержание и последовательность выполнения этапов разработки и технико-экономические показатели изделий легкой промышленности.

**ПК-5.4:** Оценивает технико-экономические показатели изделий легкой промышленности, описывать в общих чертах содержание основных этапов их разработки.

**ПК-4.1:** Анализирует виды и назначение систем автоматизированного проектирования изделий легкой промышленности, применяемые информационные технологии.

**ПК-4.2:** Выбирает информационные технологии и системы автоматизированного проектирования для разработки базовых и модельных конструкций изделий легкой промышленности.

**ПК-3.1:** Использует методы конструирования и моделирования изделий легкой промышленности и особенности их применения; эстетические, экономические и другие характеристики изделий легкой промышленности; виды и порядок разработки конструкторско-технологической документации.

**ПК-3.2:** Организует конструирование моделей/коллекций изделий легкой промышленности, в том числе дизайнерских и эксклюзивных.

**ПК-3.3:** Применяет адаптация моделей/коллекций к технологическому процессу производства изделий легкой промышленности.

**ОПК-8.1:** Анализирует методы исследования и стандартных испытаний для оценки качества материалов и изделий легкой промышленности в соответствии с предъявляемыми требованиями.

**ОПК-7.1:** Анализирует виды конструкторско-технологической документации, применяемые в процессе производства изделий легкой промышленности.

**ОПК-7.2:** Применяет конструкторско-технологическую документацию в процессе проектирования и производства изделий легкой промышленности.

**ОПК-7.3:** Оценивать соответствие конструкторско-технологической документации процессу производства изделий легкой промышленности.

**ОПК-6.1:** Рассматривает характеристики эффективности технических средств, оборудования и методов, применяемых при изготовлении образцов изделий легкой промышленности.

**ОПК-6.2:** Выбирает технические средства, оборудование и методы при изготовлении образцов изделий легкой промышленности и оценивать их эффективность.

**ОПК-6.3:** Рассматривает оборудование и методы при изготовлении образцов изделий легкой промышленности и оценивать их эффективность.

**ОПК-6.4:** Применяет оборудование и методы при изготовлении образцов изделий легкой промышленности и оценивать их эффективность.

**ОПК-5.1:** Анализирует промышленные методы разработки конструкций изделий легкой промышленности для индивидуального и массового потребителя и автоматизированные системы проектирования.

**ОПК-5.2:** Применяет промышленные методы разработки конструкций изделий легкой промышленности для индивидуального и массового потребителя и автоматизированные системы проектирования.

**ОПК-4.1:** Сравнивает виды современных информационных технологий и назначение прикладных программных средств для решения задач проектирования изделий легкой промышленности.

**ОПК-3.1:** Рассматривает методы измерения параметров материалов и изделий легкой промышленности; порядок обработки результатов и представления аналитического отчета.

**ОПК-2.1:** Использует характеристики изделий легкой промышленности, определяющие качество и особенности конструкции одежды, обуви, кожгалантереи, аксессуаров, изделий из кожи.

**ОПК-1.1:** Рассматривает области естественнонаучных и общетехнических знаний, методы математического анализа и моделирования, используемые в профессиональной деятельности конструктора изделий легкой промышленности.

**ОПК-1.2:** Анализирует выделять из естественнонаучных и общетехнических знаний, известных методов математического анализа и моделирования, требуемые в проектировании и производстве одежды, обуви, кожгалантереи, аксессуаров, изделий из кожи и меха.

**ОПК-1.3:** Обладает навыками совершенствования процессов проектирования и производства одежды, обуви, кожгалантереи, аксессуаров, изделий из кожи и меха на основе естественнонаучных и общетехнических знаний, известных методов математического анализа и моделирования.

**ОПК-1.4:** Рассматривает области общетехнических знаний, методы моделирования, используемые в профессиональной деятельности конструктора изделий легкой промышленности.

**УК-8.1:** Анализирует факторы вредного влияния элементов среды обитания (технических средств, технологических процессов, материалов, зданий и сооружений, природных и социальных явлений).

**УК-8.2:** Обеспечивает безопасные и комфортные условия труда на рабочем месте, в том числе с помощью средств защиты.

**УК-8.3:** Идентифицирует опасные и вредные факторы в рамках осуществляемой деятельности.

**УК-8.4:** Выявляет проблемы, связанные с нарушениями техники безопасности на рабочем месте; предлагает мероприятия по предотвращению чрезвычайных ситуаций.

**УК-7.1:** Выбирает здоровьесберегающие технологии для поддержания здорового образа жизни с учетом физиологических особенностей организма и условий реализации профессиональной деятельности.

**УК-6.1:** Использует инструменты и методы управления временем при выполнении конкретных задач, проектов, при достижении поставленных целей.

**УК-6.2:** Определяет приоритеты собственной деятельности, личностного развития и профессионального роста.

**УК-6.3:** Оценивает требования рынка труда и предложения образовательных услуг для выстраивания траектории собственного профессионального роста.

**УК-5.1:** Использует логико-методологический инструментарий для критической оценки современных концепций философского и социального характера в своей профессиональной области.

**УК-4.1:** Выбирает на иностранном языке коммуникативно приемлемый стиль общения.

**УК-4.2:** Выбирает на государственном языке коммуникативно приемлемый стиль общения, вербальные и невербальные средства взаимодействия с партнерами.

**УК-3.1:** Определяет свою роль в социальном взаимодействии и командной работе, исходя из стратегии сотрудничества для достижения поставленной цели.

**УК-3.2:** При реализации своей роли в социальном взаимодействии и командной работе учитывает особенности поведения и интересы других участников.

**УК-2.1:** Определяет круг задач в рамках поставленной цели, определяет связи между ними.

**УК-1.1:** Критически оценивает надежность исторических источников информации, работает с противоречивой информацией из разных источников.

**УК-1.2:** Обладает навыками применения системного подхода для решения поставленных задач.

**УК-1.3:** Осуществляет анализ и синтез информации при решении поставленных задач.

**УК-1.4:** Анализирует различные существующие методики и технологии в профессиональной сфере.

**ПК-5.5:** Планирует содержание и последовательность выполнения проектных решений.

**ПК-5.6:** Проведение предпроектных исследований по значимым для заказчика параметрам.

**ПКС-1.1:** Планирует основные пути реализации потребительских свойств швейных изделий с учетом свойств материалов при проектировании, изготовлении, испытаниях, доводке опытных образцов, в том числе не имеющих аналогов, и подготовке технической документации для промышленного производства.

**УК-9.1:** Знает основные законы и закономерности функционирования экономики, основы экономической теории, необходимые для решения профессиональных и социальных задач.

**УК-10.1:** Понимает сущность коррекционного поведения и его взаимосвязь с социальными, экономическими, политическими и иными условиями.

### **1.3 Процедура оценки сформированных компетенций в ВКР**

Оценку результатов выполнения ВКР осуществляют:

- руководитель ВКР, оценивая, качество подготовленной к защите ВКР, поведенческий аспект (способность, готовность, самостоятельность, ответственность) обучающегося в период выполнения работы;

- консультант по разделу ВКР (при наличии), оценивая, качество подготовленного раздела ВКР, поведенческий аспект (способность, готовность, самостоятельность, ответственность) обучающегося в период выполнения работы;

- члены ГЭК, оценивая, качество выполнения и защиты ВКР, качество освоения ОПОП ВО.

Объектами оценки ВКР являются:

а) пояснительная записка ВКР;

б) доклад обучающегося на заседании государственной экзаменационной комиссии, презентация ВКР;



в) ответы обучающегося на вопросы, заданные членами комиссии в ходе защиты ВКР.

### 1.3.1 Показатели и критерии оценивания компетенций

Оценивание ВКР осуществляется по четырем группам критериев:

- критерии содержания:
- обоснованность выбора и актуальность темы разработки;
- обоснование практической и теоретической значимости разработки;
- уровень осмысления теоретических вопросов и обобщения собранного материала;
- наличие в диссертации результатов, которые в совокупности решают конкретную научную и (или) практическую задачу или научно-обоснованных разработок, использование которых в полном объёме обеспечивает решение прикладных задач;
- обоснованность и четкость сформулированных выводов;
- адекватность использования методов разработки, объем и уровень анализа научной литературы по исследуемой проблеме, релевантность, полнота, корректность и содержание цитирования, логичность изложения теоретического и экспериментального материала;
- критерии оформления ВКР :
- владение научным стилем изложения, орфографическая и пунктуационная грамотность;
- соответствие формы представления работы требованиям, предъявляемым к оформлению такого рода работ;
- критерии процедуры защиты ВКР:
- качество устного доклада: логичность, точность формулировок, обоснованность выводов;
- презентационные навыки: структура и последовательность изложения материала, соблюдение временных требований, использование презентационного оборудования и/или раздаточного материала, контакт с аудиторией, язык изложения;
- качество ответов на вопросы членов ГЭК: логичность, глубина, правильность и полнота ответов;
- качество ответов на замечания рецензентов: логичность, глубина, правильность и полнота ответов;
- отзыв рецензента - оценка содержания и оформления ВКР.

### 1.4 Тематика выпускных квалификационных работ

Выпускная квалификационная работа выполняется на одну из следующих тем:

- разработка конструкции и технической документации на серию моделей изделия для заданной возрастной группы (и из заданной группы тканей);
- художественное проектирование и разработка мини-коллекции одежды на заданную тему (с элементами ручной росписи, вышивки, машинной стежки и т.д.);
- разработка конструкции и технической документации на изделие для заданной размерно-возрастной группы, с учетом свойств материалов;
- разработка базовой конструкции и семейства моделей изделия, изготовляемого мелкими партиями без предварительных заказов, для заданной возрастной группы потребителей;
- разработка конструкции и технической документации на образец детской одежды (с трансформируемыми узлами и элементами конструкции);
- исследование конструкции пакетов материалов для проектирования одежды с трансформируемыми элементами;

– разработка конструкции и технической документации на образец изделия для изготовления в условиях массового производства;

– разработка конструкторско-технологической документации на модель изделия по заданию предприятия (в том числе – специальной одежды).

В темах ВКР должен быть охвачен весь ассортимент одежды, учтен спрос населения на новые виды услуг и новые материалы. Тема работы должна учитывать актуальность и реальность производственных задач предприятий. Выпускные квалификационные работы могут быть разработаны и выполнены по заданию предприятия, на котором студенты будут работать по окончании института, или предприятия, на котором студенты проходили преддипломную практику. Индивидуальность тем дипломных проектов обеспечивается разработкой различного ассортимента одежды, заданием вида материалов к проектированию и различных форм обслуживания населения.

Студентам, проявившим склонность к научной работе, по решению кафедры разрешается выполнение ВКР научно-исследовательского характера.

Темы ВКР рассматриваются на заседании кафедры и утверждаются заведующим кафедрой. Закрепление за студентами тем ВКР и назначение консультантов оформляются приказом директора института по представлению кафедры перед направлением студентов на преддипломную практику.

### **1.5 Задание на выпускную квалификационную работу**

Задание на ВКР разрабатывается и заполняется по установленной форме руководителем проекта. Задание содержит тему ВКР в соответствии с приказом директора института.

В задании приводятся:

– перечень основных исходных данных для разработки работы с указанием рекомендуемых материалов;

– перечень вопросов, подлежащих разработке;

– перечень графического материала с указанием обязательных чертежей;

– список консультантов других разделов работы.

В задании указываются дата получения его исполнителем и сроки проектирования. Задание подписывается руководителем работы и студентом, получившим его. Утвержденные заведующим кафедрой дипломные задания выдаются студентам перед отъездом на преддипломную практику.

### **1.6 Содержание ВКР**

Выпускная квалификационная работа состоит из расчетно-пояснительной записки, объем которой вместе с приложениями не должен превышать 60 страниц, графической части объемом 2-3 листа и презентации.

Каждая ВКР включает в себя изготовление образца проектируемого изделия в материале. Для студентов, выполняющих ВКР научно-исследовательского характера, допускается изготовление в виде макета (макетов).

*Пояснительная записка состоит из следующих частей:*

– титульный лист;

– задание;

– аннотация;

– содержание;

– введение;

– проектно-конструкторский раздел: техническое задание, техническое предложение, эскизный проект, рабочее проектирование;

– технологический раздел;

– экономическое обоснование работы;

– безопасность и экологичность работы;

– анализ результатов проектирования;

– список использованных источников;

- приложения.

*Примерное содержание графической части ВКР:*

чертежи конструкции проектируемого изделия	– 1-2 листа,
чертежи градации лекал основных деталей	– 1-2 листа,
композиционный ряд моделей	– 1 лист,
Эскиз проектируемой модели	- 1 лист.

Чертежи выполняют на листах белой бумаги форматов А1, А0 или других производных форматов и оформляют в соответствии с требованиями ГОСТа ЕСКД.

Надписи на всех чертежах, графиках, схемах и пр. должны выполняться шрифтом: наименование чертежей, графиков, схем и т.д. – размер шрифта – 40 мм; размеры на чертежах – 5 мм; цифры и буквы на графиках, диаграммах и т.д. – 20 мм; надписи в спецификации и штампе - в основных графах – 5 мм, во вспомогательных – 3,5 мм.

*Примечание:* образец проектируемого изделия может быть изготовлен студентом во время прохождения им преддипломной практики, если предприятие предоставит ему такую возможность.

В ходе выполнения ВКР кафедра организует и проводит два смотраработ, целью которых является контроль за сроками и качеством выполнения проектов и образцов проектируемых изделий.

На завершающей стадии дипломного проектирования решается вопрос о допуске к защите выполненных проектов и работ. Для этого перед комиссией, состоящей из руководителей дипломных проектов и консультантов-художников, студенты проводят демонстрацию готовых образцов проектируемых моделей одежды.

## **1.7 Защита ВКР**

Выполненная выпускная квалификационная работа, подписанная студентом и консультантами разделов, представляется руководителю проекта. Руководитель проверяет, подписывает работу и дает письменный отзыв о работе студента-дипломника, характеризует отношение студента к выполнению проекта, отмечает положительные и отрицательные стороны. Далее ВКР представляется заведующему кафедрой. Получение допуска к защите ВКР у заведующего кафедрой производится за неделю до окончания срока дипломного проектирования.

ВКР, допущенная к защите, направляется деканом факультета на рецензирование на передовые предприятия. В рецензии дается общая характеристика работы, отмечаются прогрессивность и новизна конструкции, правильность инженерных решений, оценивается эффективность рекомендуемых разработок, отмечается качество выполнения и оформления пояснительной записки и чертежей. Рецензент дает критические замечания по проекту, на которые студенту необходимо ответить при защите проекта, и оценивает работу в целом (по пятибалльной шкале).

Студент защищает ВКР в установленные сроки перед Государственной экзаменационной комиссией.

Защита ВКР происходит на открытом заседании Государственной экзаменационной комиссии в следующем порядке:

- председатель ГЭК называет тему работы и фамилию руководителя и представляет студенту слово для защиты;
- студент в своем докладе в течение 7-15 минут раскрывает основное содержание работы;
- члены ГЭК и присутствующие на защите задают студенту вопросы, на которые он должен четко и грамотно ответить;
- оглашаются отзывы руководителя и рецензента;
- студент отвечает на замечания рецензента.

## **2 МЕТОДИЧЕСКИЕ УКАЗАНИЯ К ВЫПОЛНЕНИЮ РАЗДЕЛОВ ВКР**

## **2.1 Аннотация**

Аннотация отражает в краткой форме основное содержание ВКР. Она должна включать сведения о цели работы, результаты, полученные при выполнении отдельных разделов работы, и основные результаты проекта в целом. В то же время аннотация не должна подменять содержания (оглавления) работы и включать наименование темы.

Аннотация составляется после выполнения ВКР, ее объем не должен превышать 1-2 страниц.

В конце аннотации приводятся сведения об общем объеме расчетно-пояснительной записки (включая приложения), количестве рисунков и таблиц в ней, количестве наименований использованных литературных источников, а также об объеме графической части проекта.

По рекомендации кафедры студент составляет аннотацию на одном из иностранных языков.

## **2.2 Введение**

Во введении формулируются цели и задачи проекта, вытекающие из общих направлений развития швейной отрасли, места и роли конструирования в процессе изготовления одежды.

Раздел содержит обоснование целесообразности разработки рациональной конструкции одежды заданного ассортимента на основе применения прогрессивных способов конструирования и технологии с учетом использования современных технических средств.

Здесь же необходимо обосновать экономическую эффективность проекта, исходя из информации о направлении моды на два-три года вперед, изучения и прогноза потребительского спроса.

При разработке базовых конструкций и семейства моделей должны быть обоснованы преимущества в целях:

- повышения качества, расширения и обновления ассортимента изделий;
- сокращения сроков изготовления заказов;
- проведения унификации деталей и узлов изделий;
- повышения экономической эффективности за счет роста производительности труда и сокращения расхода материалов.

Объем этой части проекта не должен превышать 1-2 страниц в расчетно-пояснительной записке.

## **2.3 Основная часть пояснительной записки**

Основная часть пояснительной записки должна отражать ход выполнения работы и полученные результаты: обоснование принятых решений, аргументацию выбора методов проектирования и расчетов, сами расчеты и необходимые иллюстрации. Расчеты должны составлять примерно 30% от общего объема пояснительной записки проекта.

Не следует описывать общеизвестные методы проектирования и расчетов, перегружать пояснительную записку второстепенными подробностями. Не допускается дословное переписывание известных материалов из различных литературных источников. При использовании таких материалов в записке делается ссылка на них.

Орфографически и стилистически недостаточно грамотное и неаккуратное оформление расчетно-пояснительной записки и графической части проекта влечет за собой снижение его оценки.

В конце каждого раздела расчетно-пояснительной записки необходимо представить краткие выводы.

### **3 Проектно-конструкторский раздел**

Этот раздел содержит комплекс проектных решений на стадии моделирования и конструирования одежды. Уровень проектных разработок может быть различным в зависимости от того, как организован процесс проектирования, какие методы конструирования использованы, каков состав проектной документации.

В соответствии с требованиями ГОСТа 2.103-68, применительно к проектированию одежды определяются следующие этапы (стадии) разработки конструкторских документов: техническое задание, техническое предложение, эскизный, технический проект и разработка рабочей документации. Такую же последовательность выполнения работ рекомендует кафедра студентам при курсовом и дипломном проектировании. Содержание каждого этапа может соответствовать требованиям ГОСТа ЕСКД или быть приближено к реальным работам, выполняемым проектировщиками на предприятии.

#### **3.1 Техническое задание**

Техническое задание – это конструкторский документ, устанавливающий основное назначение, технические и тактико-технические характеристики, показатели качества и технико-экономические требования, предъявляемые к разрабатываемому изделию, предусматривающий выполнение необходимых стадий разработки конструкторской документации и определяющий ее состав и специальные требования к изделию. В техническом задании разрабатываются основные требования, предъявляемые к изделию в соответствии с условиями его использования и назначением.

В этом разделе необходимо указать наименование, целевое назначение заданного изделия (для работы, для отдыха, нарядное, повседневное и т.д.), для какого географического района, времени года и какой возрастной группы оно предназначено. В соответствии с этим дается краткая характеристика конкретного сезона, конкретизируются условия эксплуатации разрабатываемого изделия и отражаются морфологические особенности той возрастной группы потребителей, для которой изделие проектируется.

В данном разделе ВКР конкретно указывают принципы, используемые для повышения степени технологичности проектируемой конструкции одежды (сокращение или полное исключение внутрипроцессной принудительной влажно-тепловой обработки, применение цельновыкроенных деталей, исключая лишние швы, и т.д.).

Требования к материалам на изделия определяются требованиями к изделию. В соответствии с ними необходимо сформулировать, какими свойствами должны обладать материалы, из которых следует изготавливать проектируемое изделие.

В конце раздела должны быть указаны стадии, этапы разработки и состав конструкторской документации проекта. В зависимости от темы ВКР состав конструкторской документации может быть различным.

Объем раздела – 2-4 страницы в пояснительной записке.

#### **3.2 Техническое предложение**

Техническое предложение – это совокупность конструкторских документов, которые должны содержать технические и технико-экономические обоснования целесообразности разработки документации на основании анализа технического задания и различных вариантов возможных решений изделий, сравнительной оценки с учетом конструктивных и эксплуатационных особенностей разрабатываемого изделия, а также патентных материалов.

Конечной целью выполнения этого этапа работы является выбор оптимального варианта конструктивного построения проектируемого изделия, который осуществляется на основе развернутого анализа моделей-аналогов.

В этой части проекта следует осветить предложения моды на текущий и перспективный периоды, конкретно для изделий заданного ассортимента. Необходимо дать краткую характеристику ведущих силуэтов, рекомендуемые объемы и длины изделий, цветовую гамму, характер отделочных деталей.

### 3.3 Эскизный проект

Под эскизным проектом в ЕСКД понимается совокупность конструкторских документов, содержащих принципиальное конструктивное решение, дающих общее представление об устройстве изделия и его основных размерных параметрах.

#### 3.3.1 Композиционная часть эскизного проекта

В этой части проекта разрабатывается коллекция моделей одежды заданного ассортимента в эскизах.

Перед проектированием коллекции необходимо определить образ заказчика (потребителя), назначение моделей и вид художественной системы (семейство моделей, комплект, ансамбль, гардероб). Описание образа заказчика включает в себя характеристику его внешних данных, психологического типа личности и образа жизни. Эти особенности влияют на выбор стиля, композиционных особенностей проектируемых моделей и ассортимента, если вид ассортимента не указан в теме проекта.

В композиционной части дается краткая характеристика требований, предъявляемых к проектированию заданного вида ассортимента и выбранного вида художественной системы.

Эскизы разработанной коллекции (8-9 моделей) помещаются в графической части.

Краткая характеристика коллекции выполняется по следующим категориям:

- тематика и девиз коллекции;
- формы, силуэты и пропорции моделей;
- покрои рукавов и конструктивно-декоративные членения моделей;
- физико-механические, пластические, фактурные и орнаментальные особенности рекомендуемых материалов;
- цветовая гамма;
- детали и отделка.

Для создания стильного образа заказчика дается краткая характеристика дополнений и аксессуаров, выбранных дипломантом на основе тенденций моды.

Из состава коллекции совместно с консультантом по композиционной части окончательно выбирают одну модель для дальнейшего проектирования.

На этом этапе работы необходимо выбрать модель (модельмена), которая будет в дальнейшем демонстрировать проектируемое изделие, как на промежуточных просмотрах дипломного проекта, так и при его защите. При разработке эскизов моделей следует учитывать внешний облик демонстраторов.

Для наглядного представления художественного решения основная модель показывают двумя эскизами: художественным и техническим. Художественное решение основной модели представляется в цветовом исполнении в позициях спереди и сзади, при этом модель прорабатывается со всеми ее аксессуарами.

В техническом эскизе модель выполняется в виде графического рисунка, в наибольшей степени отражающего модельные особенности.

В пояснительной записке приводятся только технические эскизы моделей, а на листах графической части – художественные эскизы коллекции и технический эскиз (в соответствующих разделах).

Для оформления эскизов в графической части проекта может быть использован один из следующих видов компоновки моделей коллекции:

- полоса с одним планом расположения фигур и плакат с изображением проектируемой модели;
- полоса с 2-3 планами расположения многофигурной композиции и плакат с изображением проектируемой модели;
- журнал мод с оформлением обложки;
- рекламный буклет;
- планшетный ряд.

Для изображения моделей в цвете рекомендуется использовать различную рекламно-графическую технику оформления эскизов с применением красок (акварель, гуашь), цветных чернил, туши, фломастеров, пастели, цветной бумаги, тканей и других материалов.

Технический эскиз модели выполняется на белом листе того же формата, что и пояснительная записка. В правом нижнем углу дается уменьшенное графическое изображение модели со стороны спинки.

### 3.3.2 Описание внешнего вида модели

Подробное описание внешнего вида модели и ее составных частей (деталей) производят в следующем порядке: указывают вид изделия и назначение модели, покрой, силуэт, конструкцию борта и вид застежки, характеристику основных деталей (спинки, переда, рукава, воротника), карманов, отделки и т.д. В заключение указывают рекомендуемые размеры и роста, полнотную и возрастную группы.

Принятой к проектированию модели присваивают условный номер.

### 3.3.3 Разработка чертежей основных деталей конструкции проектируемой модели

Как известно, построение чертежей основных деталей конструкции изделия состоит из двух этапов: подбор (построение) базовой основы конструкции (ОКБ) и разработка модельных особенностей.

Если этот этап работы осуществляют путем подбора соответствующей ОКБ и последующего моделирования, не следует забывать о необходимости проверки подобранной базовой основы по основным габаритным размерам, величинам конструктивных прибавок на различных участках конструкции.

Если проектируют новую базовую основу, необходимо обосновать выбор методики проектирования и исходных данных для ее построения.

Исходные данные для построения чертежей основных деталей изделия определяют, исходя из выбранной методики конструирования. Расчетно-графические способы построения чертежей деталей одежды предусматривают в качестве исходных данных размерную характеристику фигуры человека и прибавки на свободное облегание.

Размерную характеристику фигуры составляют в форме таблицы 3.1.

В графе 3 проставляют величины размерных признаков, полученные при обмере фигуры, на которую изготавливают образец.

В графе 4 указывают абсолютные величины размерных признаков типовой фигуры того же размера, роста и полноты, которые можно выбрать из соответствующих таблиц отраслевых стандартов: ОСТ 17-325-86, 17-326-81 / 6,7 /или получить на ПЭВМ.

Таблица 3.1 – Размерная характеристика фигуры типового телосложения и конкретной фигуры

(указываются рост, обхват груди третий и полнотный признак)

Наименование размера	Условное обозначение	Величина измерения фигуры, см		Разница, ± см
		конкретной	типовой	
1	2	3	4	5

В пояснительной записке необходимо провести анализ выявленных отклонений значений размерных признаков конкретной фигуры от типовой (таблица 3.1, графа 5). Результаты анализа необходимо учитывать при раскрое образца изделия.

При определении величины и распределении прибавок на свободное облегание для построения чертежей деталей по рисунку модели руководствуются рекомендациями перспективного направления моды, по величинам композиционных прибавок на основных участках изделий на «ведущие» в каждом сезоне силуэты одежды.

Вопрос о выборе и распределении прибавок – один из наиболее сложных и ответственных. Чтобы надеть проектируемое изделие необходимыми свойствами и качествами, необходимо провести анализ возможных вариантов распределения прибавок и выбрать наиболее предпочтительный. Для отдельных моделей могут быть выбраны прибавки на свободное облегание из разных силуэтов по линиям груди, талии, бедер, а также к переду и спинке. Это позволит получить новые варианты силуэтов с учетом требований моды.

Прибавки на свободное облегание на различных участках чертежа представляют в форме таблицы 3.2.

Выбрав исходные данные, приступают к расчету и построению чертежа базовой основы конструкции изделия. Не следует забывать о необходимости проверки рассчитанной ширины проймы по величине минимальной ширины проймы (в зависимости от обхвата груди).

В пояснительной записке приводится предварительный расчет, сущность которого состоит в определении ширины изделия по линии груди в целом и по участкам: спинке, пройме и переду, и расчет всех конструктивных участков. Расчеты для построения чертежа основы конструкции представляют в форме таблицы 3.3.

Таблица 3.2 – Прибавки на свободное облежание на различных участках \_\_\_\_\_  
(наименование изделия)

Наименование прибавки	Условное обозначение	Величины прибавок, см	
		рекомендуемые	принятые в проекте
1	2	3	4

Таблица 3.3 – Расчеты к построению чертежа базовой основы конструкции \_\_\_\_\_  
(наименование изделия, размеры)

Наименование конструктивных участков	Условное обозначение на чертеже	Расчетная формула	Расчет	Результаты вычисления, см
1	2	3	4	5
Ширина спинки	$A_{об}$	$Ш_с + П_{шс}$	18,2+0,8	19,0

Построение чертежа базовой основы конструкции целесообразно проводить параллельно с проведением расчетов. Тем самым удастся избежать накопления ошибок в чертеже, поскольку каждый этап расчетов сразу находит свое графическое отображение.

Приступая к разработке модельных особенностей проектируемого изделия, необходимо тщательно проанализировать представленную на эскизе модель. Для этого на рисунок модели наносят ряд вспомогательных линий, положение которых соответствует сетке чертежа: продольную линию симметрии и горизонтальные линии основания шеи, груди, талии, бедер, уровня центров коленных чашек. Результатом анализа являются таблица габаритных размеров деталей конструкции проектируемой модели и чертеж общего вида.

Разработку модельных особенностей осуществляют известными приемами конструктивного моделирования, учитывая результаты анализа модели, ориентируясь на чертеж общего вида.

Оформление чертежа основных деталей конструкции проектируемой модели осуществляют в соответствии с общими требованиями ГОСТов ЕСКД в масштабе 1:1 на листах ватмана, формат которых зависит от вида и размера заданного изделия. В пояснительной записке чертеж конструкции представляют в масштабе 1:5.

#### 3.3.4 Проверка конструкции модели в макете

Вне зависимости от того, каким путем выполнена конструкция модели - на основе готовой ОКБ или расчетно-графическим методом с последующим моделированием, - необходимо ее уточнить посредством изготовления макета и примерки его на фигуре. На этом этапе работы важно уточнить форму изделия, как в целом, так и на отдельных его участках, положение, форму и размеры конструктивных и декоративных элементов.

Для раскроя макета изготавливают шаблоны (лекала), на которые наносят скопированные с чертежа основы линии груди, талии, бедер, вертикали, касательные к пройме, и надсечки. Вырезанные шаблоны проверяют на сопряженность линий по сопрягаемым срезам, накладываемость одноименных срезов. При необходимости уточняют конфигурацию срезов, и изменения вносят в чертеж конструкции.

Детали макета выкраивают с припусками на сборку макета в процессе его примерки. Изготовление макета целесообразно производить из макетной ткани, чьи показатели формоустойчивости (сминаемость, жесткость, драпируемость) близки к аналогичным показателям материалов, из которых будет изготовлена проектируемая модель. Конструктивно-декоративные



элементы модели (воротники, карманы, клапаны, пояса и др.) могут быть вырезаны из бумаги и временно прикреплены к основным деталям макета. В отдельных случаях макет может быть изготовлен из бумаги полностью. При проектировании модели с утеплителем макет должен содержать утепляющую прокладку.

Большую пользу для проектировщика принесет проведение примерки макета в присутствии руководителя дипломного проекта и консультанта по композиционной части. Если преподаватели по объективным причинам не могут принять участия в проведении примерки, желательно пригласить на нее своих коллег - студентов-дипломников. По результатам примерки макета уточняют чертеж конструкции модели, представленный в графической части и в расчетно-пояснительной записке.

Проверку конструкции модели в макете можно выполнить во время прохождения практики.

В конце раздела делается вывод о соответствии разработанной конструкции изделия современным методам конструктивного решения, о создании объемной формы изделия, о качестве посадки на фигуру, о правильности выбора и распределения прибавок на свободное облегание, о соответствии проектируемой модели облику манекенщицы.

Графическая часть данного раздела проекта представляется, чертежом конструкции проектируемого изделия. В расчетно-пояснительной записке раздел займет 15-20 страниц, включая необходимые иллюстрации.

### 3.4 Технический проект

Основной целью технического проекта является выбор и обоснование окончательных конструктивно-технологических решений проектируемого изделия.

На этой стадии проектирования осуществляют следующий ряд работ: подбор рационального пакета материалов для изделия; составляют конфекционную карту; отрабатывают конструкцию на технологичность; обосновывают экономичность конструкции. В техническом проекте изготавливают первичные лекала-оригиналы, устанавливают нормы расхода основных и вспомогательных материалов на изделие.

#### 3.4.1 Подбор рационального пакета материалов для изделия

При обосновании выбора основных, подкладочных, прокладочных, скрепляющих, утепляющих материалов и фурнитуры руководствуются сформулированными в техническом задании эксплуатационными требованиями к материалам для одежды данного вида.

Кроме этих свойств в техническом проекте необходимо рассмотреть свойства материалов, влияющие на моделирование, выбор конструкции и технологию изготовления изделия (усадка, толщина, драпируемость, жесткость, несминаемость, осыпаемость, способность формоваться при влажно-тепловой обработке, прорубаемость и др.).

При выборе материалов пользуются прейскурантами и образцами материалов. По прейскуранту определяют волокнистый состав и цену основных материалов, в соответствии с которой подбирают материалы подкладки, приклад и фурнитуру. По образцам органолептически устанавливают некоторые свойства: драпируемость, несминаемость, осыпаемость. Необходимо представить прейскурантную характеристику тканей, рекомендуемых для изготовления изделия в форме таблицы 3.4.

Таблица 3.4 - Прейскурантная характеристика рекомендуемых тканей для

(наименование изделия)

Наименование артикул	Волокнистый состав		Розничная цена		Плотность на 10 см		Линейное заполнение		Ширина, см	Поверхностная плотность, 1 г/м <sup>2</sup>	Переплетение	Усадка	
	О	У	О	Д	О	У	О	У				О	У
1	2	3	4	5	6	7	8	9	10	11	12	13	14

На выбранные материалы для изготовления изделия представляют конфекционную

карту в форме таблицы 3.5.

Таблица 3.5 - Конфекционная карта на модель \_\_\_\_\_  
(наименование изделия)

размеры \_\_\_\_\_ роста \_\_\_\_\_ полнотная группа \_\_\_\_\_

рекомендуемые материалы \_\_\_\_\_

Основные ткани		Отделочные ткани		Подкладочные ткани		Прокладочные ткани		Фурнитура		Скрепляющие материалы	
образцы	артикулы	образцы	артикулы	образцы	артикулы	образцы	артикулы	образцы	артикулы	образцы	артикулы

### 3.4.2 Отработка конструкции на технологичность

В этом разделе ВКР необходимо рассмотреть возможность использования принципов повышения степени технологичности проектируемого изделия за счет исключения лишних стачных и обтачных швов, использования цельновыкроенных деталей (например, цельновыкроенные - полностью или частично - подборта взамен отрезных, и др.).

Здесь же необходимо определить расход основного материала на проектируемое изделие, для чего следует использовать лекала-шаблоны, разработанные в эскизном проекте. Выполняют 2-3 экспериментальные раскладки основных и производных деталей, выкраиваемых из основной ткани.

Схемы раскладок лекал представляют в пояснительной записке в М 1:5.

Результаты отработки конструкции на технологичность и экономичность должны быть представлены в форме таблицы 3.6.

Таблица 3.6 – Анализ производственной экономичности различных вариантов конструкции деталей проектируемой модели

Номер варианта конструкции	Вид раскладки	Габариты раскладки	
		Длина, см	Ширина, см
1	2	3	4

### 3.4.3. Разработка сборочного чертежа и спецификации

Сборочный чертеж - документ, дающий полную характеристику окончательного конструктивного устройства проектируемого изделия [1]. На чертеже показывают позиции составных частей (деталей), входящих в изделие. В пояснительной записке в виде рисунков и на листе графической части выполняют сборочные чертежи узлов проектируемого изделия.

Спецификацию к сборочному чертежу представляют в форме таблицы 3.7

Таблица 3.7 – Спецификация лекал и деталей кроя из основной, подкладочной и прокладочной ткани \_\_\_\_\_  
(наименование изделия)

Наименование детали	Количество		Примечание
	лекал	деталей кроя	

Объем раздела 10-15 страниц в пояснительной записке.



Край борта	Б-Б	0,1	0,1	0,7	-	0,1	1,0
---------------	-----	-----	-----	-----	---	-----	-----

Полученные величины припусков откладывают по контурам скопированных деталей и оформляют внешние контурные линии (срезы) лекал. Размеры по линиям контрольных измерений дополняют информацией о технологических припусках;

4) отмечают места расположения контрольных знаков, проверяют сопрягаемые срезы. Если в конфигурации сопрягаемых срезов в области стыковки сложенных лекал обнаруживается нежелательная угловатость, контуры сопрягаемых срезов уточняют с использованием лекальных кривых;

5) наносят на каждую деталь необходимые маркировочные данные: наименование изделия, номер модели, размер, наименование детали, материал, количество деталей кроя, площадь лекала, фамилию конструктора и его подпись, дату изготовления.

На одной из крупных деталей помещается перечень (спецификация) всех деталей, входящих в данный комплект в форме таблицы 3.7.

При изготовлении изделий по индивидуальным заказам населения разработка чертежей лекал имеет особенности в зависимости от темы дипломного проекта. Лекала базовых конструкций разрабатывают без припусков на швы, подгибания изделия и припусков для уточнения изделия на фигуре. Эти припуски дают при раскрое, непосредственно на ткани. Для удобства корректировки конструкции с учетом особенностей телосложения конкретной фигуры на лекалах указывают места измерений основных (корректируемых) участков, их расчетные формулы и числовые значения. В пояснительной записке представляется таблица расчетов для корректирования основных участков конструкции изделия.

Таблица 3.9 - Расчеты для корректирования основных участков конструкции

Корректируемый участок	Расчетная формула	Расчет
1	2	3
На спинке		
Длина изделия	$D_{и} + П_{ди}^{1)}$	
Длина спинки	$D_{тс} + П_{дтс}$	
Уровень глубины проймы	$B_{прз} + П_{спр}$	
Ширина горловины	$C_{ш}/3 + П_{шгс}$	
Длина плечевой линии	$Ш_{п} + П^{2)} + \text{раствор}$ $\text{вытачки} + \text{посадка}$	
Расстояние от середины спинки на линии талии до наружного конца плечевого среза	$B_{пк} + П_{впк}$	
Ширина спинки	$Ш_{с} + П_{шс}$	
Ширина изделия под проймой	$C_{гш} + П_{г}$	
Ширина изделия по линии талии	$C_{т} + П_{т}$	
Ширина изделия по линии бедер	$C_{б} + П_{б}$	
На передне <sup>3)</sup>		
Длина переда до линии талии	$D_{тпп} + П_{дтпп}$	
Положение конца нагрудной вытачки	$B_{гп} + 0,5 П_{дтпп} Ц_{г} + П$	
Раствор нагрудной вытачки	$2(C_{гп} - C_{г1}) \pm (0 - 2)$	
Ширина переда по линии груди	$Ш_{г} + (C_{гп} - C_{г1}) + П_{шг}$	
На рукаве		
Ширина рукава под проймой	$O_{п} + П_{оп}$	

Длина рукава	$D_p + P_{др}^{4)}$	
Высота оката	$V_{ок}$	

*Примечания:*

- 1) Припуск к длине изделия состоит из  $P_{дтс}$  и припуска на уработку.
- 2) Припуск к ширине плечевого ската учитывает увеличение или уменьшение длины плеч в изделии в зависимости от модели.
- 3) На переде рекомендуется указывать по линии груди на участке проймы величину обхвата плеча.
- 4) Припуск к длине рукава учитывает напуск (например, в рукавах с манжетами, рукавах типа "фонарик" и т.п.) и припуск на уработку.

Чертежи лекал деталей из основной ткани для полуфабрикатов на все виды изделий изготавливают с припусками на швы и припусками на уточнение изделия по фигуре заказчика, установленными в соответствии с действующими требованиями. Величина припусков на уточнение изделия по фигуре заказчика зависит от степени готовности изделия к примерке. В пояснительной записке дипломного проекта обосновывается выбор степени готовности изделия к примерке и приводится таблица с указанием величины припусков по срезам.

При разработке конструкций для изготовления мелкими партиями без предварительных заказов, чертежи лекал разрабатывают с припусками на швы в зависимости от методов обработки и применяемого оборудования. В пояснительной записке необходимо произвести расчет величины 3-4 технологических припусков. При выполнении расчетов изображают структурные схемы (технологические сечения) каждого участка одной из основных деталей. Данные заносят в таблицу.

Полученные величины припусков прибавляют к соответствующим контурам деталей, переведенных с чертежа конструкции. Затем оформляют срезы лекал, переносят контрольные знаки с линии шва на линию среза по нормали к линии шва. Линии внешних контуров лекал оформляют с помощью лекальных линий.

### *3.5.3 Построение рабочих чертежей лекал производных деталей и вспомогательных лекал.*

Чертежи лекал производных деталей разрабатывают на основе чертежей лекал основных деталей с использованием действующих в промышленности схем построения.

При выполнении дипломного проекта необходимо помнить о том, что первый этап разработки чертежей лекал производных деталей начинается с выбора методов их обработки и сборки. Методы обработки определяют не только конфигурацию срезов производных деталей, но и величины технологических припусков. На втором этапе устанавливают величины дополнительных припусков к размерам производных деталей с учетом свойств используемых материалов, в основном усадки.

Вспомогательные лекала разрабатывают на базе основных лекал и лекал производных деталей, с учетом соблюдения максимальной точности нанесения линий, надежной ориентации вспомогательных лекал по основным срезам, а также с учетом их целесообразности и удобства применения.

В ВКР необходимо разработать вспомогательные лекала, намеловочные и лекала для уточнения срезов деталей.

В проекте представляют комплект лекал (основных, производных и вспомогательных), изготовленный из лекальной бумаги. В пояснительной записке в масштабе 1:5 и на листах графической части (М 1:1) представляют совмещенные чертежи лекал.

### *3.5.4 Нормирование расхода материалов на образец изделия*

В данном разделе ВКР устанавливают оперативные нормы расхода основных и вспомогательных материалов, фурнитуры, необходимых для изготовления проектируемого изделия в условиях серийного производства.

Нормы устанавливают путем выполнения 2-3-х экспериментальных раскладок из каждого вида ткани, по проценту межлекальных выпадов выбирая более экономичную. Процент межлекальных выпадов рассчитывают по формуле:



где  $S_p$  – площадь раскладки, см<sup>2</sup>;  
 $S_L$  – площадь лекал, см<sup>2</sup>.

Для деталей из подкладочной ткани и деталей приклада выполняется одна фактическая раскладка для используемых материалов. Схемы раскладок лекал в М 1:5 выполняются в пояснительной записке с указанием длины и ширины раскладки. В пояснительной записке рассчитывают карту расхода всех материалов, используемых на образец модели, в форме таблицы 3.10.

Таблица 3.10 - Карта расхода материалов на образец модели

(наименование изделия)			(номер модели)			
Наименование ткани	Вид раскладки	Рамка раскладки, см		Расход ткани, см <sup>2</sup>	Площадь лекал, см <sup>2</sup>	Межлекальные потери, %
		длина	ширина			
1	2	3	4	5	6	7
Основная						
Подкладочная						

При изготовлении изделий по индивидуальным заказам показателем производственной экономичности является расход материалов на изделие. В этом случае рекомендуется выполнить раскладку лекал с учетом припусков на швы и подгонку в форме таблицы 3.11.

Таблица 3.11 - Припуски на швы и подгонку по фигуре

для \_\_\_\_\_  
 (вид изделия)

Наименование среза	Величина, см
1	2

Перечень всех материалов представляют в форме таблицы 3.12.

Таблица 3.12 - Спецификация материалов и фурнитуры

Наименование материала	Артикул	Назначение материала	Единица измерения, м	Расход на образец модели	Примечание
1	2	3	4	5	6

В пояснительной записке необходимо провести подробный анализ экономичности выполненных раскладок путем сравнения полученных данных с отраслевыми нормами расхода материалов.

### 3.5.5. Разработка схемы градации лекал проектируемой модели изделия

Для разработки схемы градации лекал проектируемой модели изделия используют схему градации изделия типовой конструкции соответствующего силуэта и покроя, а также известные способы расчета величин приращений координат точек конструкции: способом пересчета, группировки, пропорционально-расчетным. При этом необходимо руководствоваться следующими правилами:

– величина изменения основных параметров конструкции проектируемой модели должны соответствовать величинам изменения этих параметров в деталях типовой конструкции. Например,

изменение ширины изделия по линии груди должно быть равно 2,0 см независимо от того, из скольких деталей состоит изделие;

– должны сохраняться при градации лекал форма конструктивных линий и пропорциональность их положения;

– должно обеспечиваться равенство длин сопрягаемых срезов в лекалах разных размеров и ростов.

В пояснительной записке представляют схемы градации лекал проектируемого изделия. При выполнении градации на ЭВМ составляется карта-задание.

### 3.5.6 Градация лекал по размерам и ростам

На основе окончательно разработанных схем производят градацию лекал основных деталей на рекомендуемые размеры и роста. Чертежи градации выполняют в М 1:1.

Для контроля качества градации необходимо тщательно проверить детали разных размеров на соответствие длин монтируемых срезов: боковых, плечевых, проймы изделия и оката рукава и т.д. Результаты проверки рекомендуется представить в форме таблицы 3.13.

Таблица 3.13 - Длина монтируемых срезов лекал разных размеров

Наименование срезов деталей	Длина срезов лекал размера, см				Величина изменения среза, см		
	88	92	96	100	88-92	92-96	96-100
1	2	3	4	5	6	7	8
Боковой срез спинки, переда и т.д.							

### 3.6 Составление технического описания на проектируемую модель

Техническое описание является паспортом модели, ее основным техническим документом.

Технические описания разрабатываются:

– на базовую модель – конструкцию для изготовления одежды-полуфабриката;  
– на швейные изделия, изготавливаемые в серийном производстве;  
– на швейные изделия, изготавливаемые мелкими партиями без предварительных заказов;

– на лекала базовой модели – конструкции для изготовления одежды по индивидуальным заказам;

– на образец-модель для изготовления одежды по индивидуальным заказам по образцам.

Перечисленные виды определяют состав и форму технического описания, в соответствии с которой студентом разрабатывается техническое описание на проектируемую модель по документации эскизного и технического проекта и рабочих лекал, послужившим основой для изготовления образца модели. Каждая форма технического описания разрабатывается на отдельной странице, которые затем обобщаются отдельным документом и являются приложением к пояснительной записке дипломного проекта.

Техническое описание на модель включает три обязательных документа:

– зарисовку модели;  
– описание внешнего вида с характеристикой конструкции изделия в целом и по частям;  
– таблицу измерений изделия в готовом виде (табель мер).

Для внутренних нужд предприятия-изготовителя техническое описание может содержать также:

– спецификацию деталей;

- краткое описание особенностей технологии изготовления;
- иллюстрации методов обработки со сборочными чертежами узлов изделия;
- конфекционную карту с образцами материалов;
- площадь лекал деталей и прочие документы. [35]

## 4 Технологический раздел

Основная задача технологического раздела - разработка прогрессивного технологического процесса изготовления проектируемого изделия (ТПШИ). В пояснительной записке дипломного проекта определяется стоимость обработки проектируемого изделия, производится характеристика способов формообразования основных деталей, представляется характеристика технологических свойств выбранных материалов и выбор технологических режимов и параметров обработки изделия, схема последовательности сборки изделия и ее обоснование, производится выбор методов обработки и оборудования для изготовления проектируемого изделия. Информация о ТПШИ приводится в виде технологической последовательности обработки и графа ТПШИ.

В графической части дипломного проекта представляется карта методов обработки (сборочный чертеж) проектируемого изделия и граф технологического процесса швейного изделия.

### 4.1 Определение стоимости изготовления проектируемого изделия

При разработке конструкторско-технологической документации на изделие для индивидуального потребителя стоимость изготовления изделия определяют в соответствии с “Прейскурантом № Б 01 (01-15) на изготовление швейных изделий по индивидуальным заказам населения” с корректировкой полученной цены (с учетом повышающего коэффициента равного 70-100).

В зависимости от частоты встречаемости элементов в изделиях различного ассортимента, в каждом из них выделяют :

- изделие минимальной сложности, состоящее из постоянных или часто встречающихся конструктивных, фасонных, технологических особенностей и элементов;
- усложняющие элементы, которые представляют собой фасонные и конструктивные особенности в проектируемой модели;
- отделочные работы.

Стоимость изготовления швейного изделия определяется суммированием стоимости изготовления изделия минимальной сложности, обработки усложняющих элементов и стоимости выполнения отделочных работ с учетом повышающего коэффициента.

$$C = k (C_{\min} + C_{\text{усл}} + C_{\text{отд}}) \quad (4.1)$$

где  $C_{\min}$  – стоимость изготовления изделия минимальной сложности (р)

$C_{\text{усл}}$  – стоимость изготовления усложняющих элементов(р);

$C_{\text{отд}}$ – стоимость выполнения отделочных работ (р).

Информация о структуре изделия и расчет стоимости изготовления в пояснительной записке представляется в форме таблицы 4.1. Предварительно составляется перечень элементов проектируемого изделия, формирующих изделий минимальной сложности и приводится их описание в пояснительной записке.

Если при обработке проектируемого изделия выполняются отделочные работы, стоимость их выполнения определяется дополнительно в соответствии с “Прейскурантом № Б



01 (01-15) на изготовление швейных изделий по индивидуальным заказам населения”, частью 3 в форме таблицы 4.2.

Таблица 4.1 - Определение стоимости изготовления проектируемого изделия

Наименование изделия	Категория	Группа	Стоимость изготовления, р.		Характеристика усложняющих элементов в соответствии с прецедентом Б01(01-15), ч.1,2		Стоимость изготовления усложняющих элементов, р.	Общая стоимость обработки, р.
			изд. минимальной сложности	усложненный элемент	позиция и наименование элемента	сложность		

Таблица 4.2 - Определение стоимости выполнения отделочных работ

Позиция по 3 прецед.	Наименование отделочных работ	Единица измерения	Кол-во единиц изделия	Цена за единицу измерения, р.	Стоимость выполнения отделочных работ, р.
5-16	Выполнить отделочную строчку различными толстыми нитками или....	1 м	3	0-35	1-05

Если темой дипломного проекта предусмотрена разработка документации для массового производства, стоимость изготовления проектируемого изделия определяется в экономическом разделе на основе плановой калькуляции.

#### 4.2 Характеристика способов формообразования основных деталей

Пространственная форма основных деталей изделия может достигаться различными способами. В значительной степени на образование формы деталей и изделия в целом влияют формовочные свойства материалов. В дипломном проекте представляется характеристика способов образования пространственной формы основных деталей проектируемой модели в табличной форме, подтверждается соответствие проектируемых способов формообразования выбранным материалам.

Таблица 4.3 - Характеристика способов образования пространственной формы основных деталей

Детали	Формообразование детали	Способ закрепления формы	Рекомендуемые материалы		
			основные	прокладочные	подкладочные
Перед	Конструктивное с помощью рельефов	Дублирование детали			
Нижний воротник	С помощью ВТО	Дублирование			

#### 4.3 Выбор технологических режимов обработки изделия

Для выбранных в техническом проекте основных, подкладочных и прокладочных материалов

требуется характеристика технологических свойств выбранных материалов, подтверждается обоснованность подбора их в пакет для проектируемого изделия. Производится выбор технологических режимов обработки, обеспечивающих высокое качество проектируемого изделия.

Параметры ниточных соединений представляются в форме таблицы 2.4.

Режимы влажно-тепловой обработки и параметры клеевых соединений представляются в форме таблиц 4.5 и 4.6.

Таблица 4.4 - Характеристика машинных строчек, применяемых при изготовлении изделия

Вид материала	Строчка	Число стежков в 10 мм строчки	Торговый номер (результатирующая линейная плотность, текс) швейных ниток				Номер иглы (ГОСТ22249-82)
			х/б	армированных	лавсановых	капроновых	
1	2	3	4	5	6	7	8
Ткань пальтовая шерстяная	Стачивающая Обметочная Подшивочная Зигзагообразная Петельная	3-5 2-3 2-3 4-10 18-25					
Ткань подклад.							

Таблица 4.5 - Предельные параметры влажно-тепловой обработки материалов

Вид материала	Температура при обработке, °С		Масса утюга, кг	Усилие прессования, Мпа	Время обработки, с	
	на прессе	утюгом			на прессе	утюгом
1	2	3	4	5	6	7

Таблица 4.6 - Режимы склеивания материалов

Вид прокладочного материала	Поверхн. плотность клеевого м-ла, г/м <sup>2</sup>	Назначение клеевого прокладочного материала	Температура прессующей поверхности, °С	Давление, Мпа	Время прессования, с
1	2	3	4	5	6

#### 4.4. Схема последовательности сборки изделия

В зависимости от вида услуг и типа производства документация на проектируемое изделие может разрабатываться для индивидуального потребителя или с целью производства сериями.

В первом случае схема последовательности сборки изделия составляется на основе типовой последовательности сборки, с учетом категории предприятия, сложности модели и, при наличии примерки, состоит из двух частей: подготовка изделия к примерке и изготовление после примерки. Следует обосновать выбранную степень готовности проектируемого изделия к примерке или возможность изготовления без примерки. Степень готовности к примерке должна быть рациональной, трудоемкость выполнения повторных операций после примерки – минимальной.

Изделие, подготовленное к примерке, должно дать заказчику полное представление о форме, размерах деталей и отдельных элементов. Следует учесть, что при изготовлении изделия на индивидуального заказчика с использованием разработанной документации, дополнительный макет не изготавливается (кроме отдельных случаев), уточнение изделия производится при примерке. Исходя из этого и выбирается степень готовности к примерке.

Если проектируемые изделия предполагается изготавливать в условиях мелкосерийного или массового производства, в дипломном проекте приводят схему последовательности сборки каждого изделия, а при возможности - обобщенную.

#### 4.5. Выбор методов обработки и оборудования

Эффективность производства швейных изделий во многом определяется выбранными методами обработки. Из возможных вариантов обработки каждого узла данного изделия следует выбрать такие, которые могут быть использованы в разрабатываемом (проектируемом) технологическом процессе. Основными ограничениями служит перечень оборудования и приспособлений, имеющихся на базовом предприятии.

При проектировании ТПШИ для изготовления на индивидуального потребителя в условиях ателье (малого предприятия) необходимо учитывать рекомендации по использованию оборудования в зависимости от категории предприятия и мощности технологического процесса. Следует также учитывать оборудование, имеющееся на базовом предприятии.

При проектировании ТПШИ для процессов массового производства необходимо учитывать наличие предлагаемого оборудования на базовом предприятии или возможности его приобретения. Замену или внедрение нового оборудования следует обосновывать.

Характеристика выбранного оборудования и приспособлений малой механизации представляется в табличной форме. (таблица 4.7, 4.8)

Таблица 4.7- Технологическая характеристика швейных машин

Назначение оборудования	Вид обрабатываемых материалов	Класс, тип, марка оборудования, предприятие - изготовитель	Вид строчки	Максимальное количество стежков в мин.	Максимальная длина стежка,	Максимальная толщина матерьялов	Орган перемотки матерьялов	Возможность выполнения закрепки
1	2	3	4	5	6	7	8	9

Таблица 4.8 - Характеристика приспособлений малой механизации



Неизменяемые операции										
Итого по изделию										

В заключение необходимо дать обобщенную характеристику факторов, определивших повышение эффективности проектируемого технологического процесса изготовления изделия по сравнению с базовым.

#### 4.6 Составление технологической последовательности обработки изделия

Характеристика технологического процесса изготовления швейного изделия в дипломном проекте представляется в виде технологической последовательности (списка технологических операций) и в виде графа ТПШИ.

Технологическая последовательность обработки проектируемого изделия составляется на основе выбранных методов обработки и оборудования. При составлении последовательности учитывают выбранную степень готовности к примерке и схему последовательности сборки изделия, обоснованные способы обработки узлов. Таблицу оформляют в приложении (таблица 4.10).

Таблица 4.10 — Последовательность обработки проектируемого изделия

Номера операций		Наименование операций	Вид работы	Разряд работы	Затрата времени, мин.	Оборудование, приспособления, инструменты
1	2	3	4	5	6	7
Начальная обработка деталей						
1	1	Проверить наличие деталей края	Р	2	1,540	-
2	22	Выкроить детали прокладки	Р	4	5,612	Вспомогательные лекала, мел, ножницы,

При разработке в дипломном проекте документации на изделия платьево-блузочного ассортимента или комплекта, состоящего из нескольких предметов, технологическая последовательность составляется на все изготавливаемые изделия. При общей схеме сборки изделий составляется обобщенная последовательность.

#### 4.7 Построение графа технологического процесса изготовления модели швейного изделия

Технологическая последовательность не дает полного представления о структуре технологического процесса швейного изделия, так как однозначно определяет порядок выполнения технологических операций. Характер взаимосвязи операций, возможности параллельной обработки деталей и узлов, позволяет выявить граф структуры технологического процесса.

В пояснительной записке приводят таблицу кодирования и матрицу конструктивно-технологических связей деталей изделия (Таблицы 4.11 и 4.12), а также выполняют анализ структуры технологического процесса. Граф ТПШИ выносят в приложение к пояснительной записке.

Таблица 4.11 – Кодирование деталей проектируемого изделия

Код	Наименование деталей
1	2
01	Центральная часть переда

Таблица 4.12 – Матрица конструктивно-технологических связей проектируемого изделия

	1	2	3	4	5	6	7	8	9	0	1	
1												

### 5. Экономическое обоснование работы

В данном разделе ВКР необходимо на основе технико-экономических расчётов подтвердить экономическую эффективность и целесообразность организационно-технических мероприятий, предлагаемых в технологическом и конструкторском разделах работы.

В данном разделе необходимо произвести расчёт стоимости технической документации на проектируемую модель, обосновать целесообразность предлагаемых мероприятий и определить затраты на изготовление проектируемой модели, её прибыль и рентабельность.

Если тема ВКР носит исследовательский характер (например, «Художественное проектирование коллекции женской одежды»), то в экономической части вместо расчёта стоимости технической документации необходимо выполнить маркетинговые исследования, т.е. провести анализ конкурентоспособности модели по следующим направлениям:

- анализ рынка сбыта;
- определение сегмента рынка;
- планирование продвижения товаров на рынке;
- стратегия формирования рыночной цены.

После маркетинговых исследований производится расчёт затрат на изготовление модели.

Все расчёты необходимо производить в следующей последовательности.

#### 5.1 Расчет стоимости технической документации

Для расчёта стоимости технической документации необходимо использовать перечень проектно-конструкторских работ, выполняемых при разработке конструкторско-технологической документации на проектируемую модель, и нормы времени на эти работы. Вышеперечисленные данные берутся из технологического раздела дипломного проекта и должны быть представлены в следующей таблице.

Таблица 5.1 – Типовые нормы времени по составлению технической документации

Перечень работ	Исполнители	Норма времени, час
1. Разработка эскиза модели	художник-модельер	
2. Разработка конструкции	конструктор	
3. Разработка чертежей технического размножения лекал	техник-конструктор	
4. Разработка технического описания	техник-технолог	
5. Расчёт площадей лекал	техник-технолог	
6. Разработка норм расхода ткани	техник-технолог	

7. Раскрой ткани для проверки конструкции	техник-конструктор	
8. Изготовление лекал	лекальщик	
9. Обводка лекал	лекальщик	
Итого		

Расценка на выполнение каждого вида работ может быть определена по формуле:

$$P = C_1 \cdot K \cdot t \quad (5.1)$$

где  $C_1$  – часовая тарифная ставка 1 разряда (10,0 – 18,0 руб.);

$K$  – тарифный коэффициент, соответствующий разряду выполняемой работы (на виды работ 1-7 берутся коэффициенты 3-4 разряда, а на виды работ 8-9 – коэффициенты 2 разряда).

$t$  – затрата времени на выполнение соответствующего вида работ.

По вышеприведенной формуле должны быть определены расценки на выполнение всех видов работ, представленных в таблице 1. ( $P_1, P_2, P_3, \dots, P_9$ ), а затем определена суммарная расценка на разработку всего объема технической документации

$$P = \sum_{i=1}^9 P_i \quad (5.2)$$

На основании полученной расценки необходимо определить фонды заработной платы для модельера-конструктора, который занимается разработкой технической документации.

Прямой фонд заработной платы будет соответствовать вышеприведенной расценке.

$$\Phi_{пр} = P \quad (5.3)$$

Часовой фонд заработной платы может быть определен по формуле:

$$\Phi_{час} = \Phi_{пр} \cdot K_1 \quad (5.4)$$

где  $K_1$  - коэффициент доплат до часового фонда ( $K_1=1,15 - 1,55$ )

Дневной фонд заработной платы определяется следующим образом:

$$\Phi_{дн} = \Phi_{час} \cdot K_2 \quad (5.5)$$

где  $K_2$  - коэффициент доплат до дневного фонда ( $K_2=1,002 - 1,004$ )

Месячный фонд заработной платы определяется по формуле:

$$\Phi_{мес} = \Phi_{дн} \cdot K_3 \quad (5.6)$$

где  $K_3$  - коэффициент доплат до месячного фонда ( $K_3=1,11 - 1,14$ )

Далее рассчитывается калькуляция на составление технической документации, которая включает следующие статьи затрат:

- сырьё и материалы;
- основная заработная плата;
- дополнительная заработная плата;
- единый социальный налог;
- накладные расходы (расходы на подготовку и освоение производства, на содержание и эксплуатацию оборудования, общепроизводственные и общехозяйственные расходы);
- коммерческие расходы.

Все затраты, включаемые в калькуляцию, определяются следующим образом.

Расчёт стоимости сырья и материалов представлен в следующей таблице.

Таблица 5.2 – Затраты на материалы

Наименование материалов	Норма расхода	Цена за ед. р.	Стоимость потребного количества, р.
1. Ватман			
2. Миллиметровая бумага			
3. Бумага формата А4			
4. Карандаши			
5. Ластик			
6. Ручки			
7. Краски			

8. Кисти			
9. Клей			
Итого			

Основная заработная плата соответствует часовому фонду заработной платы, а дополнительная – определяется как разность между месячным и часовым фондами заработной платы.

Отчисления в единый социальный налог составляют 26% от суммы основной и дополнительной заработной платы.

Величина вышеперечисленных накладных расходов берется на основе анализа предприятия. Для расчёта стоимости технической документации эта величина может составлять 80-100% от основной заработной платы.

Коммерческие расходы берутся в размере 2% от производственной себестоимости.

На основании вышеприведенных расчётов необходимо представить итоговую калькуляцию на составление технической документации для производства проектируемой модели.

Таблица 5.3 - Калькуляция на изготовление технической документации

Статьи затрат	Затраты, р.
1. Материальные затраты	
2. Основная заработная плата	
3. Дополнительная заработная плата	
4. Отчисления в единый социальный налог	
5. Накладные расходы	
6. Коммерческие расходы.	
Полная себестоимость	

Стоимость документации, т.е. её цена может быть определена по формуле:

$$Ц = C_n + П \quad (5.7)$$

где  $C_n$  – полная себестоимость

$П$  – прибыль (10-15% от себестоимости).

## 5.2 Расчет эффективности организационно-технических мероприятий

Эффективность от внедрения мероприятий, предложенных в технологической части дипломного проекта, определяется как полезный результат при изготовлении модели. В данном разделе обосновывается целесообразность предлагаемых мероприятий и даются экономические расчёты по их эффективности.

Предлагаемые мероприятия группируются по следующим направлениям:

- внедрение прогрессивной технологии и современных методов обработки;
- внедрение рациональной раскладки сырья и материалов.

### 5.2.1 Внедрение прогрессивной технологии и современных методов обработки

В технологическом разделе дипломного проекта с целью сокращения трудоемкости проектируемого изделия и повышения его качества предлагается внедрить более прогрессивное оборудование и более современные методы обработки при изготовлении проектируемой модели.

Необходимо указать, какое оборудование предлагается конкретно, какие методы обработки изменяются, показать их эффективность и подтвердить целесообразность данных мероприятий следующими расчётами.

В данном подразделе необходимо определить снижение трудоемкости, рост производительности труда и экономию по расценкам.

Снижение трудоемкости может быть определено по формуле:



$$a = \frac{T_1 - T_2}{T_1} \cdot 100\% \quad (5.8)$$

где  $T_1$  – существующая трудоемкость;

$T_2$  – проектируемая трудоемкость;

Рост производительности труда составит соответственно:

$$e = \frac{100 \cdot a}{100 - a} \quad (5.9)$$

Расценка на изготовление изделия может быть определена по формуле:

$$p = c_1 \cdot k \cdot t \quad (5.10)$$

где  $c_1$  – часовая тарифная ставка 1 разряда

$k$  – средний тарифный коэффициент

$t$  – трудоемкость изготовления изделия

Экономия по сдельным расценкам определится следующим образом:

$$\Delta p = p_1 - p_2 \quad (5.11)$$

### 5.2.2 Внедрение рациональной раскладки лекал и материалов

В конструкторской части дипломного проекта за счёт рациональной раскладки лекал достигается определенная экономия по различным видам материалов.

Данные для расчётов представлены в таблице.

Т а б л и ц а 5 . 4 – Расход материалов

Виды материалов	Величина расхода		Цена за единицу, р.
	норма, м	проект, м	
Основная ткань			
Подкладочная ткань			
Прокладочная ткань			

Экономия при снижении расхода материала на проектируемое изделие рассчитывается по формуле:

$$\mathcal{E}_m = (N_1 - N_2) \cdot Ц \quad (5.12)$$

где  $N_1$  – расход материалов по норме;

$N_2$  – расход материалов по проекту;

$Ц$  – цена за единицу материала.

Изменение себестоимости проектируемого изделия за счёт рациональной раскладки лекал может быть определено по формуле:

$$\Delta C = (1 - I_n - I_c) \cdot U_m \quad (5.13)$$

где  $I_n$  – индекс изменения норм расхода;

$I_c$  – индекс изменения цены;

$U_m$  – удельный вес материалов в себестоимости.

На основании вышеприведенных расчётов делается вывод о целесообразности предлагаемой раскладки лекал и её эффективности.

### 5.3 Определение затрат на изготовление модели, ее прибыли и рентабельности

В условиях индивидуального производства для определения прибыли и рентабельности проектируемой модели необходимо рассчитать её цену, включая все затраты на её изготовление.

Цена модели будет складываться из стоимости её пошива в соответствии с прейскурантом и материальных затрат на её изготовление.

Стоимость пошива модели определяется в соответствии с прейскурантом Б-01-0115 с учетом стоимости изделия минимальной сложности, усложняющих элементов, отделочных

работ и повышающего коэффициента. Далее необходимо предоставить расчёт стоимости пошива проектируемого изделия с учётом вышеперечисленных факторов. Расчёт желательно дать в табличной форме.

Таблица 5.5 – Расчёт стоимости пошива проектируемого изделия

Наименование изделия	Разряд ателье	Группа ткани	Стоимость минимальной сложности	Стоимость усложняющих элементов	Стоимость отделочных работ	Повышающий коэффициент	Стоимость пошива изделия

Для определения затрат на изготовление модели, т.е. её себестоимости, необходимо составить плановую калькуляцию на неё, которая включает в себя следующие статьи затрат:

1. Основные и вспомогательные материалы.
2. Топливо и энергия на технологические нужды.
3. Основная заработная плата.
4. Дополнительная заработная плата.
5. Начисленный единый социальный налог.
6. Расходы на подготовку и освоение производства.
7. Расходы подготовительно-раскройного производства (в условиях массового производства).
8. Расходы на содержание и эксплуатацию оборудования.
9. Общепроизводственные расходы.
10. Общехозяйственные расходы.
11. Коммерческие расходы.

Сумма перечисленных статей затрат и будет составлять себестоимость проектируемой модели.

Далее необходимо определить последовательно каждую из статей затрат.

Для определения затрат по основным и вспомогательным материалам необходимо составить материальную смету на проектируемую модель, которая может быть представлена в следующей таблице.

Таблица 5.6 – Материальная смета на изготовление проектируемого изделия

Наименование материалов и фурнитуры	Договорная цена, р.	Норма расхода	Общая стоимость, р.

В условиях индивидуального производства после определения затрат на материалы и стоимости пошива необходимо определить общую стоимость модели, т.е. её цену с учетом вышеперечисленных факторов.

$$OC_M = C_{\text{пош}} + C_{\text{мат}} \quad (5.14)$$

где  $OC_M$  – общая стоимость модели;

$C_{\text{пош}}$  – стоимость пошива изделия;

$C_{\text{мат}}$  – стоимость затрат на материалы.

Стоимость затрат на топливо и энергию на технологические нужды берется на основе анализа и составляет 5% от основной заработной платы.

Затраты по основной заработной плате включают в себя оплату за проработанное время, различные виды доплат и определяются по следующей формуле;

$$Z_{\text{осн}} = Z_{\text{пр}} \cdot K \quad (5.15)$$

где  $Z_{\text{пр}}$  – прямой фонд заработной платы;

$K$  – коэффициент доплат (1,25 – 1,5)

В условиях индивидуального производства прямой фонд заработной платы определяется в процентном отношении от стоимости пошива проектируемой модели.

$$Z_{np} = \frac{C_{пош} \cdot \lambda}{100} \quad (5.16)$$

где  $C_{пош}$  – стоимость пошива по прейскуранту;

$\lambda$  - процент отчислений на оплату труда с учётом затрат на раскрой.

В условиях массового производства прямой фонд заработной платы будет соответствовать расценке на проектируемую модель.

$$Z_{np} = P \quad (5.17)$$

Затраты по дополнительной заработной плате включают в себя оплату за непроработанное время и по практическим данным составляют 10-12% от основной заработной платы.

Начисленный единый социальный налог составляет 26% от основной и дополнительной заработной платы.

Далее определяется величина накладных расходов, в состав которых входят:

- расходы на подготовку и освоение производства;
- расходы подготовительно-раскройного производства (в условиях массового производства);
- расходы на содержание и эксплуатацию оборудования;
- общепроизводственные расходы;
- общехозяйственные расходы.

Величина всех перечисленных накладных расходов берется в процентном отношении от основной заработной платы на основе анализа и по практическим данным предприятия. При этом расходы на подготовку и освоение производства составляют 3%, расходы подготовительно-раскройного производства (при массовом изготовлении одежды) – 15%, расходы на содержание и эксплуатацию оборудования 50-70%, общепроизводственные расходы 70-90%, общехозяйственные расходы 90-120% от основной заработной платы.

Коммерческие расходы берутся в размере 2% от производственной себестоимости.

На основе вышеперечисленных расчётов составляется плановая калькуляция на проектируемую модель, которая может быть представлена в следующей таблице.

Таблица 5.7 - Калькуляция на изготовление модели

Статьи затрат	Величина затрат, р.
1. Основные и вспомогательные материалы	
2. Топливо и энергия на технологические цели	
3. Основная заработная плата	
4. Дополнительная заработная плата	
5. Начисленный единый социальный налог	
6. Расходы на подготовку и освоении производства	
7. Расходы подготовительно-раскройного производства (в условиях массового производства)	
8. Расходы на содержание и эксплуатацию оборудования	
9. Общепроизводственные расходы	
10. Общехозяйственные расходы. Производственная себестоимость.	
11. Коммерческие расходы	
Полная себестоимость.	

В условиях индивидуального производства после составления плановой калькуляции определяются прибыль и уровень рентабельности проектируемой модели по нижеприведенным формулам.

Прибыль может быть определена следующим образом:

$$П = ОС_{м} - С_{п} \quad (5.18)$$

где  $ОС_{м}$  – общая стоимость модели;

$С_{п}$  – полная себестоимость.

Уровень рентабельности может быть определен по формуле:

$$R = \frac{П}{C_n} \cdot 100\% \quad (5.19)$$

где П – прибыль от проектируемой модели;  
 $C_n$  – полная себестоимость модели.

В условиях массового производства после составления плановой калькуляции определяются прибыль изделия, его проектируемая и отпускная цена.

Прибыль при изготовлении образца может быть рассчитана по следующей формуле:

$$П = \frac{C_n \cdot R}{100} \quad (5.20)$$

где  $C_n$  – полная себестоимость модели;  
 R – проектируемый уровень рентабельности (10-20%).

Проектируемая цена может быть определена следующим образом:

$$ПЦ = C_n + П \quad (5.21)$$

где  $C_n$  – полная себестоимость модели;  
 П – прибыль при изготовлении образца.

Отпускная цена изделия учитывает налог на добавленную стоимость (взрослая одежда – 18% и детская одежда – 10%) и может быть рассчитана следующим образом:

$$ОЦ = ПЦ \cdot K \quad (5.22)$$

где ПЦ – проектируемая цена;  
 K – коэффициент, учитывающий налог на добавленную стоимость  
 (K=1,18 или K=1,1).

На основе вышеприведенных расчётов делается вывод об эффективности проектируемой модели и её экономической целесообразности.

## 6. Безопасность и экологичность работы

### ОСНОВНЫЕ ВОПРОСЫ И СТРУКТУРА ПОДРАЗДЕЛА «БЕЗОПАСНОСТЬ И ЭКОЛОГИЧНОСТЬ ПРОЕКТА (РАБОТЫ)»

В данном разделе рассматривается экологическая безопасность на предприятиях швейного производства или проектируемого швейного изделия.

Экологическому контролю швейного производства или текстильной продукции уделяется мало внимания, поэтому необходимость проведения экологического анализа предприятия или сертификации текстильной продукции связана с тем, чтобы сократить негативное воздействие отходов текстильной промышленности на окружающую среду.

Современный потребитель должен быть уверен в качестве, в том числе и в экологической чистоте, приобретаемой текстильной продукции, а также, что эта продукция не содержит токсичных веществ (или содержание этих веществ не превышает установленных пределов) и не представляет угрозы для здоровья. Особенно это касается детского ассортимента текстильной продукции. Решение этой проблемы в странах Западной Европы обычно достигается введением для текстильной продукции, так называемых эко-этикеток, наличие которых на упаковке свидетельствует об экологической чистоте продукции.

Раздел «Экологическая безопасность» может состоять из двух вопросов (блок I) и расчетной части (блок II), или представлять собой экологический паспорт швейного предприятия (блок III). Выбор вопросов студент осуществляет в соответствии с направлением и тематикой дипломной работы.

**I Блок.** В этом блоке студентам предлагаются вопросы, которые позволяют произвести анализ экологически вредных факторов, возникающих при деятельности швейного предприятия или разработке модели (ей) одежды.

#### 1. Экологический контроль текстильной продукции (сертификация продукции) в РФ.

2. Экологическая (гигиеническая) характеристика используемых материалов (основного, подкладочного, прокладочного, отделки) для проектируемого изделия: химические свойства материалов, природа волокон, тип используемых красителей (пропитки), гигроскопичность, воздухопроницаемость, электризуемость, пылеемкость и т. д.

3. Основные способы (методы) утилизации отходов текстильной продукции и фурнитуры в соответствии с типом и классом опасности, используемые на швейном предприятии.

4. Характеристика отходов, возникающих при изготовлении проектируемого изделия и их воздействие на окружающую среду и человека.

5. Определение эксплуатационных расходов на содержание природоохранного оборудования швейного производства.

6. Характеристика и экологическое воздействие на человека, и окружающую среду красителей, используемых при изготовлении тканей (материалов).

7. Анализ экологического воздействия на человека и окружающую среду швейных отходов при разработке и пошиве изделия.

8. Основные методы утилизации бытовых отходов швейного производства.

## **II Блок.** Расчет экологических параметров проектируемого изделия (ий).

Для проведения расчета необходимо определить количество отходов, получаемых в результате данного швейного производства.

1) Количество отходов пуговиц в год выполняется по формуле:

$$N_{он} = \frac{N_n \cdot \Pi_n}{100\%} \cdot 10\%, (1)$$

где  $N_n$  – количество пуговиц, применяемых для изготовления одного изделия;

$\Pi_n$  – производственная программа в натуральном выражении.

Справочный норматив отходов пуговиц составляет 10%.

2) Процент межлекальных выпадов рассчитывается по формуле:

$$B = \frac{S_p - S_l}{S_p} \cdot 100\%, (2)$$

где  $S_p$  – площадь раскладки;

$S_l$  – площадь лекал.

3) Для расчета количества отходов бобин применяется формула:

$$N_{об} = \Pi_n \cdot N_b, (3)$$

где  $\Pi_n$  – производственная программа в натуральном выражении;

$N_b$  – количество бобин, используемых для пошива одного изделия.

4) Количество отходов игл рассчитывается по формуле:

$$N_{из} = \frac{N_m \cdot D_p}{2}, (4)$$

где  $D_p$  – количество рабочих дней в году,

$N_m$  – количество игл в месяц.

Справочный коэффициент для расчета отходов игл составляет 0,5.

Расчеты по предлагаемым формулам 1 – 4 необходимо производить каждому студенту в своей дипломной работе (проекте).

## **Блок III. Экологический паспорт швейного предприятия**

Экологический паспорт предприятия – это нормативно-технический документ, включающий в себя все данные о потребляемых и используемых на предприятии ресурсах, а

также определяющий прямое влияние и воздействие вредных веществ на окружающую природную среду.

По экологическому паспорту делаются выводы о деятельности предприятия. Он включает в себя следующие разделы:

- титульный лист;
- общие сведения о предприятии и его реквизиты;
- краткую природно- климатическую характеристику района расположения предприятия;
- краткое описание технологии производства и сведения о продукции, балансовую схему материальных потоков;
- сведения об использовании земельных ресурсов;
- характеристику используемого сырья (ткань, фурнитура и т. д.), материальных и энергетических ресурсов;
- характеристику отходов;
- характеристику водопотребления;
- сведения о транспорте предприятия;
- сведения об эколого-экономической деятельности предприятия.

Кроме общего экологического паспорта на предприятии должен разрабатываться также паспорт отходов, в который включаются данные об их токсичности, опасности и путях снижения вредного воздействия на окружающую среду.

Объем раздела составляет 6 – 8 листов машинописного текста, включая таблицы, схемы, рисунки.

Обязательным является использование ссылок на используемые источники литературы (учебники, статьи, сайты и др.). Раздел заканчивается общими выводами по рассматриваемым вопросам.

## СПИСОК РЕКОМЕНДУЕМЫХ ИНФОРМАЦИОННЫХ ИСТОЧНИКОВ

6.1. Рекомендуемая литература				
6.1.1. Основная литература				
	Авторы, составители	Заглавие	Издательство, год	Адрес
Л1.1	Шершнева Л.П., Ларькина Л. В.	Конструирование одежды: Теория и практика: Учебное пособие	Москва: Издательский Дом "ФОРУМ", 2013	<a href="http://znani.um.com/go.php?id=400318">http://znani.um.com/go.php?id=400318</a>
Л1.2	Шершнева Л.П., Дубоносова Е. А.	Конструктивное моделирование одежды в терминах, эскизах и чертежах: Учебное пособие для вузов	Москва: Издательский Дом "ФОРУМ", 2014	<a href="http://znani.um.com/go.php?id=456444">http://znani.um.com/go.php?id=456444</a>
Л1.3	Шершнева Л.П., Ларькина Л. В.	Конструирование одежды: Теория и практика: Учебное пособие	Москва: Издательский Дом "ФОРУМ", 2017	<a href="http://znani.um.com/go.php?id=702834">http://znani.um.com/go.php?id=702834</a>

Л1.4	Шершнева Л.П., Дубоносова Е. А.	Конструктивное моделирование одежды в терминах, эскизах и чертежах: Учебное пособие для вузов	Москва: Издательский Дом "ФОРУМ", 2017	<a href="http://znani um.com/go .php? id=753454">http://znani um.com/go .php? id=753454</a>
Л1.5	Шершнева Л.П., Ларькина Л. В.	Конструирование одежды: Теория и практика: Учебное пособие	Москва: Издательский Дом "ФОРУМ", 2018	<a href="http://znani um.com/go .php? id=944313">http://znani um.com/go .php? id=944313</a>

#### 6.1.2. Дополнительная литература

	Авторы, составители	Заглавие	Издательство, год	Адрес
Л2.1	Е.О. Лебедева, М.С. Герасименко, Е.Е. Руденко	Конструирование одежды на индивидуального потребителя: учебное пособие	, 2014	<a href="https://ntb.donstu.ru/content/konstruirovani e-odezhdy-na-individualnogo-potrebitely a">https://ntb.donstu.ru/content/konstruirovani e-odezhdy-na-individualnogo-potrebitely a</a>
Л2.2	Герасименко М.С.	Конструктивное моделирование одежды: учеб. пособие	Ростов н/Д.: ИЦ ДГТУ, 2017	<a href="https://ntb.donstu.ru/content/konstruktivnoe - modelirovani e-odezhdy">https://ntb.donstu.ru/content/konstruktivnoe - modelirovani e-odezhdy</a>
Л2.3	Шершнева Л.П., Ларькина Л. В.	Конструирование одежды: Теория и практика: Учебное пособие	Москва: Издательский Дом "ФОРУМ", 2015	<a href="http://znani um.com/go .php? id=504807">http://znani um.com/go .php? id=504807</a>
Л2.4	Шершнева Л.П., Дубоносова Е. А.	Конструктивное моделирование одежды в терминах, эскизах и чертежах: Учебное пособие	Москва: Издательский Дом "ФОРУМ", 2019	<a href="http://znani um.com/go .php? id=969595">http://znani um.com/go .php? id=969595</a>
Л2.5	Шершнева Л.П., Дубоносова Е. А.	Конструктивное моделирование одежды в терминах, эскизах и чертежах: Учебное пособие для вузов	Москва: Издательский Дом "ФОРУМ", 2019	<a href="http://znani um.com/go .php? id=101509 1">http://znani um.com/go .php? id=101509 1</a>

#### 6.1.3. Методические разработки

	Авторы, составители	Заглавие	Издательство, год	Адрес
--	---------------------	----------	-------------------	-------

	Авторы, составители	Заглавие	Издательство, год	Адрес
ЛЗ.1	Т.П. Лопатченко, Е.С. Сахарова	МЕТОДИЧЕСКИЕ УКАЗАНИЯ ДЛЯ ВЫПОЛНЕНИЯ КУРСОВЫХ ПРОЕКТОВ ПО ДИСЦИПЛИНЕ «КОНСТРУКТОРСКО-ТЕХНОЛОГИЧЕСКАЯ ПОДГОТОВКА ПРОИЗВОДСТВА ОДЕЖДЫ»: методические указания	, 2018	<a href="https://ntb.donstu.ru/content/metodicheskie-ukazaniya-dlya-vypolneniya-kurovyyh-proektov-po-discipline-konstruktorско-technologicheskaya-podgotovka-proizvodstva-odezhdy">https://ntb.donstu.ru/content/metodicheskie-ukazaniya-dlya-vypolneniya-kurovyyh-proektov-po-discipline-konstruktorско-technologicheskaya-podgotovka-proizvodstva-odezhdy</a>
ЛЗ.2	ДГТУ, Каф. "ДиКИЛП"; сост. М.С. Герасименко	Конструктивное моделирование одежды: метод. указания	Ростов н/Д.: ИЦ ДГТУ, 2018	<a href="https://ntb.donstu.ru/content/konstruktivnoe-modelirovaniye-odezhdy-0">https://ntb.donstu.ru/content/konstruktivnoe-modelirovaniye-odezhdy-0</a>
ЛЗ.3	ДГТУ, Каф. "ДиКИЛП"; сост. М.С. Герасименко	Конструктивное моделирование одежды: метод. указания	Ростов н/Д.: ИЦ ДГТУ, 2018	<a href="https://ntb.donstu.ru/content/konstruktivnoe-modelirovaniye-odezhdy-metodicheskie-ukazaniya">https://ntb.donstu.ru/content/konstruktivnoe-modelirovaniye-odezhdy-metodicheskie-ukazaniya</a>
ЛЗ.4	Шершнева Л.П., Ларькина Л. В.	Конструирование одежды: Теория и практика: Учебное пособие	Москва: Издательский Дом "ФОРУМ", 2018	<a href="http://znanium.com/go.php?id=961452">http://znanium.com/go.php?id=961452</a>
ЛЗ.5	Шершнева Л.П., Ларькина Л. В.	Конструирование одежды: Теория и практика: Учебное пособие	Москва: Издательский Дом "ФОРУМ", 2019	<a href="http://znanium.com/go.php?id=987763">http://znanium.com/go.php?id=987763</a>
ЛЗ.6	Шершнева Л.П., Ларькина Л. В.	Конструирование одежды: Теория и практика: Учебное пособие	Москва: Издательский Дом "ФОРУМ", 2019	<a href="http://znanium.com/go.php?id=1002959">http://znanium.com/go.php?id=1002959</a>

#### 6.2. Перечень ресурсов информационно-телекоммуникационной сети "Интернет"

Э1	Конструирование одежды: теория и практика : учеб. пособие / Л.П. Шершнева, Л.В. Ларькина. — М. : ИД «ФОРУМ» : ИНФРА-М, 2018. — 288 с. — (Высшее образование: Бакалавриат). - Режим доступа: <a href="http://znanium.com/catalog/product/944313">http://znanium.com/catalog/product/944313</a>
Э2	Конструирование одежды: теория и практика : учеб. пособие / Л.П. Шершнева, Л.В. Ларькина. — М. : ИД «ФОРУМ» : ИНФРА-М, 2017. — 288 с. — (Высшее образование). - Режим доступа: <a href="http://znanium.com/catalog/product/702834">http://znanium.com/catalog/product/702834</a>



Э3	Конструирование одежды: Теория и практика: Учебное пособие / Л.П. Шершнева, Л.В. Ларькина. - М.: ИД ФОРУМ: НИЦ ИНФРА-М, 2013. - 288 с.: 60x90 1/16. - (Высшее образование). (переплет) ISBN 978-5-8199-0255-4 - Режим доступа: <a href="http://znanium.com/catalog/product/400318">http://znanium.com/catalog/product/400318</a>
Э4	Конструктивное моделирование одежды в терминах, эскизах и чертежах: Учебное пособие / Л.П.Шершнева, Е.А.Дубоносова, С.Г.Сунаева и др. - М.: ИД ФОРУМ: НИЦ ИНФРА-М, 2014. - 272 с.: 60x90 1/16. - (Высшее образование). ISBN 978-5-8199-0590-6 - Режим доступа: <a href="http://znanium.com/catalog/product/456444">http://znanium.com/catalog/product/456444</a>
Э5	Конструктивное моделирование одежды в терминах, эскизах и чертежах : учеб. пособие / Л.П. Шершнева, Е.А. Дубоносова, С.Г. Сунаева, Е.В. Баскакова. — М. : ИД «ФОРУМ» : ИНФРА-М, 2017. — 271 с. — (Высшее образование). - Режим доступа: <a href="http://znanium.com/catalog/product/753454">http://znanium.com/catalog/product/753454</a>
Э6	Конструирование одежды: Теория и практика: Учебное пособие / Шершнева Л. П., Ларькина Л. В. - М.: ИД ФОРУМ, НИЦ ИНФРА-М, 2015. - 288 с.: 60x90 1/16. - (Высшее образование) (Переплёт 7БЦ) ISBN 978-5-8199-0255-4 - Режим доступа: <a href="http://znanium.com/catalog/product/504807">http://znanium.com/catalog/product/504807</a>
Э7	Конструктивное моделирование одежды в терминах, эскизах и чертежах: Учебное пособие / Шершнева Л.П., Дубоносова Е.А., Сунаева С.Г. - М.:ИД ФОРУМ, НИЦ ИНФРА-М, 2018. - 271 с. - (Среднее профессиональное образование) (Переплёт) ISBN 978-5-8199-0792-4 - Режим доступа: <a href="http://znanium.com/catalog/product/969595">http://znanium.com/catalog/product/969595</a>
Э8	Конструктивное моделирование одежды в терминах, эскизах и чертежах : учеб. пособие / Л.П. Шершнева, Е.А. Дубоносова, С.Г. Сунаева, Е.В. Баскакова. — М. : ИД «ФОРУМ» : ИНФРА-М, 2019. — 271 с. — (Высшее образование: Бакалавриат). - Режим доступа: <a href="http://znanium.com/catalog/product/1015091">http://znanium.com/catalog/product/1015091</a>
Э9	Конструирование одежды: теория и практика : учеб. пособие / Л.П. Шершнева, Л.В. Ларькина. — М. : ИД «ФОРУМ» : ИНФРА-М, 2019. — 288 с. — (Высшее образование: Бакалавриат). - Режим доступа: <a href="http://znanium.com/catalog/product/987763">http://znanium.com/catalog/product/987763</a>
Э10	Конструирование одежды: теория и практика : учеб. пособие / Л.П. Шершнева, Л.В. Ларькина. — М. : ИД «ФОРУМ» : ИНФРА-М, 2018. — 288 с. — (Среднее профессиональное образование). - Режим доступа: <a href="http://znanium.com/catalog/product/961452">http://znanium.com/catalog/product/961452</a>

### 6.3.1 Перечень программного обеспечения

6.3.1.1	Microsoft Windows
6.3.1.2	Microsoft Office Word
6.3.1.3	Microsoft Office Excel
6.3.1.4	Microsoft Office PowerPoint
6.3.1.5	Microsoft Visio
6.3.1.6	7-Zip
6.3.1.7	САПР «ГРАЦИЯ»,
6.3.1.8	CorelDraw Graphics Suite X3
6.3.1.9	AutoCAD
6.3.1.10	AutoCAD Mechanical
6.3.1.11	3ds Max.

### 6.3.2 Перечень информационных справочных систем

6.3.2.1	Консультант Плюс: <a href="http://www.consultant.ru">http://www.consultant.ru</a>
---------	---

## **МЕТОДИЧЕСКИЕ УКАЗАНИЯ**

для организации самостоятельной работы  
по дисциплине «Выполнение и защита выпускной  
квалификационной работы»

для студентов направления подготовки

29.03.05 Конструирование изделий легкой промышленности

Направленность (профиль) Конструирование швейных изделий



МИНИСТЕРСТВО НАУКИ И ВЫСШЕГО ОБРАЗОВАНИЯ РОССИЙСКОЙ ФЕДЕРАЦИИ

**ФЕДЕРАЛЬНОЕ ГОСУДАРСТВЕННОЕ БЮДЖЕТНОЕ  
ОБРАЗОВАТЕЛЬНОЕ УЧРЕЖДЕНИЕ ВЫСШЕГО ОБРАЗОВАНИЯ  
«ДОНСКОЙ ГОСУДАРСТВЕННЫЙ ТЕХНИЧЕСКИЙ УНИВЕРСИТЕТ»**

**Технологический институт сервиса (филиал) ДГТУ в г.Ставрополе  
(ТИС (филиал) ДГТУ в г.Ставрополе)**

## **МЕТОДИЧЕСКИЕ УКАЗАНИЯ**

по выполнению практических работ  
по дисциплине «Спецкурс по технологии швейных изделий»  
для студентов направления подготовки  
29.03.05 Конструирование изделий легкой промышленности  
направленность (профиль) «Конструирование швейных изделий»

Методические указания по дисциплине «Спецкурс по технологии швейных изделий» содержат задания для студентов, необходимые для практических занятий.

Проработка предложенных заданий позволит студентам приобрести необходимые знания в области изучаемой дисциплины.

Предназначены для студентов направления подготовки 29.03.05 Конструирование изделий легкой промышленности. Направленность (профиль) Конструирование швейных изделий

## Содержание

Введение

Практическое занятие 1 Технологическое оборудование и методы поузловой обработки изделий из искусственного меха.

Практическое занятие 2 Технологическое оборудование и методы поузловой обработки изделий из комплексных материалов.

Практическое занятие 3 Технологическое оборудование и методы поузловой обработки изделий из нетканых материалов.

Практическое занятие 4 Технологическое оборудование и методы поузловой обработки изделий из плащевых материалов.

Список рекомендуемых информационных источников

## ВВЕДЕНИЕ

При изучении курса наряду с овладением студентами теоретическими положениями уделяется внимание приобретению практических навыков, с тем, чтобы они смогли успешно применять их в своей последующей работе.

Цель освоения дисциплины:

Изучение основ технологии изготовления одежды из различных материалов.

Задача дисциплины предусматривает теоретическую подготовку специалиста, практическую часть для закрепления и углубления полученных теоретических знаний и для использования знаний и навыков в дальнейшей профессиональной деятельности.

Применение метода системного анализа к изучению данной дисциплины определяет следующие его задачи: изучение проблем в исторической перспективе, расширение знания студентов, развитие способности студентов к пониманию и критическому осмыслению проблем современности, обсуждаемых в средствах массовой информации, литературы, а также приобретение навыков последовательно и грамотно излагать свои мысли в устной и письменной форме

В результате освоения данной дисциплины формируются следующие компетенции у обучающегося:

**ПК-5.5: Планирует содержание и последовательность выполнения проектных решений.**

Изучив данный курс, студент должен:

Знать:

Основные научно-технические проблемы и перспективы развития технологии обработки изделий из различных материалов;

Содержание технической, проектно-конструкторской, производственно-управленческой и экспериментально - исследовательской профессиональной деятельности

Тенденции развития и совершенствования ассортимента и формирования качества швейных изделий в процессе производства.

Уметь:

Определять требования к качеству изготавливаемой одежды; требования к подбору технологических режимов изготовления одежды в зависимости от используемых материалов; применять современные промышленные и перспективные методы поузловой обработки деталей одежды, из различных материалов;

Применять прогрессивные инженерные методы совершенствования технологии изготавливаемой одежды из различных материалов;

Применять отечественный и зарубежный опыт по совершенствованию технологического процесса изготовления одежды

Владеть:

Навыками разработки технологической документации для производства одежды из различных видов материалов, в выборе методов обработки изделий из различных материалов;

Навыками участия в исследованиях по совершенствованию технологических процессов и оборудования, применению результатов на практике.

Способностью обосновывать принятие конкретного технического решения

Реализация компетентного подхода предусматривает широкое использование в учебном процессе активных и интерактивных форм проведения занятий (разбор конкретных ситуаций, собеседование) в сочетании с внеаудиторной работой с целью формирования и развития профессиональных навыков специалистов.

Лекционный курс является базой для последующего получения обучающимися практических навыков, которые приобретаются на практических занятиях, проводимых в активных формах: деловые игры; ситуационные семинары. Методика проведения практических занятий и их содержание продиктованы стремлением как можно эффективнее развивать у студентов мышление и интуицию, необходимые современному специалисту.

Активные формы семинаров открывают большие возможности для проверки усвоения теоретического и практического материала.

Практическое занятие 1 Технологическое оборудование и методы поузловой обработки изделий из искусственного меха.

**Цель занятия** заключается в формировании у студентов профессиональной компетенции: ПК-5.5

**Цель работы:** Ознакомление с особенностями технологической обработки изделий из искусственного меха.

**Содержание работы:**

1. Выбор модели верхней одежды из искусственного меха.
2. Выбор методов поузловой обработки, рассматриваемой модели.
3. Выбор оборудования и параметров ВТО для рассматриваемой модели.

**Ход работы:**

Для выполнения работы студенты изучить сведения из теории [1] и материал лекций. Получив задание на проектируемое изделие (по заданию преподавателя), студенты подбирают модель, учитывая производственные, эксплуатационные и др. требования к ее изготовлению и эксплуатации. Для этого необходимы следующие сведения об одежде.

**Сведения из теории**

Искусственный мех используют для изготовления мужских, женских и детских изделий различных видов. Классифицируют по способу производства, волокнистому составу, длине ворса, структуре волосяного покрова, виду отделки, способу окраски и назначению.

Искусственный мех состоит из основы (грунта) и ворсового покрова. Для образования грунта используют х/б или синтетическую пряжу. Ворсовый покров создают с применением искусственных и синтетических волокон. По длине ворса искусственный мех разделяется на коротковорсовый ( $\leq 10$  мм) и длинноворсовый ( $> 10$  мм).

Вырабатывают искусственный мех тканым, трикотажным и нетканым способами. Нетканым способом вырабатывают мех с накладным ворсом клеевым или пришивным способом (каракуль)

На деталях из искусственно меха срезы фиксируются, для чего прокладывается кромка или липкая лента. В изделиях из искусственного тканного меха по срезам деталей липкую ленту прокладывают вручную до соединения срезов с учетом того, что применение ленты приводит к увеличению жесткости швов. В изделия из искусственного меха на трикотажной основе кромка прокладывается по всем срезам на стачивающей машине. В изделиях из искусственного каракуля, а также материала, дублированного паралоном, кромку не прокладывают.

Детали из меха рекомендуется соединять на машинах челночного стежка или цепного с обметыванием срезов. При соединении деталей из длинноворсового меха происходит застрчивание ворса, что вызывает необходимость вычесывания его из шва. Поэтому при обработке изделий из длинноворсового меха чаще применяется оборудование с однострочной обметывающей строчкой. Соединение плечевых срезов, втачивание рукавов в пройму, соединение воротника с изделием можно выполнить на машине челночного стежка. При соединении деталей из искусственного меха, дублируемого поролоном, применяют специальные лапки; машина должна быть тщательно отрегулирована по толщине материала.

Конструкция изделий должна иметь минимальное число членений. Особенности искусственного меха должны быть учтены при выполнении операции РЦ (при настилении – направление ворса и др.). Высота настила обычно не более 10 полотен. Для предохранения меха от смещения настил скрепляют специальными иглами длиной 15-20 мм, которые предварительно нагревают, что значительно облегчает ее проход через части. Направлением совершенствования раскроя можно считать применение настильного комплекса с вакуумными установками. Целесообразно использовать передвижные раскройные машины. На ленточных машинах выкраивать мелкие детали и крупные по сложным конструктивным линиям.

К недостаткам искусственного меха можно отнести повышенную истираемость и свойлачиваемость, особенно на углах, подвергающихся наибольшему износу. Поэтому на участках наибольшего износа используют

Другие материалы: искусственную кожу, замшу, которые выполняют одновременно и отделочную функцию.

Одежда из искусственного меха в основном многослойна. Пакет может включать материал верха, подкладку, утепляющую прокладку. Если по модели предусмотрены вытачки, то их проектируют разрезными. Стачивают вытачки на универсальной или скорняжной машине. При этом начало и конец строчки должны начинаться на 10-15 мм от разреза. Концы вытачек могут быть закреплены отрезками клеевой кромочной ткани.

В ходе работы, согласно выбранной модели составляется карта методов обработки основных узлов изделия (образец рисунок 1.1)

Выбор оборудования и параметров ВТО для рассматриваемой модели представить в виде таблиц.



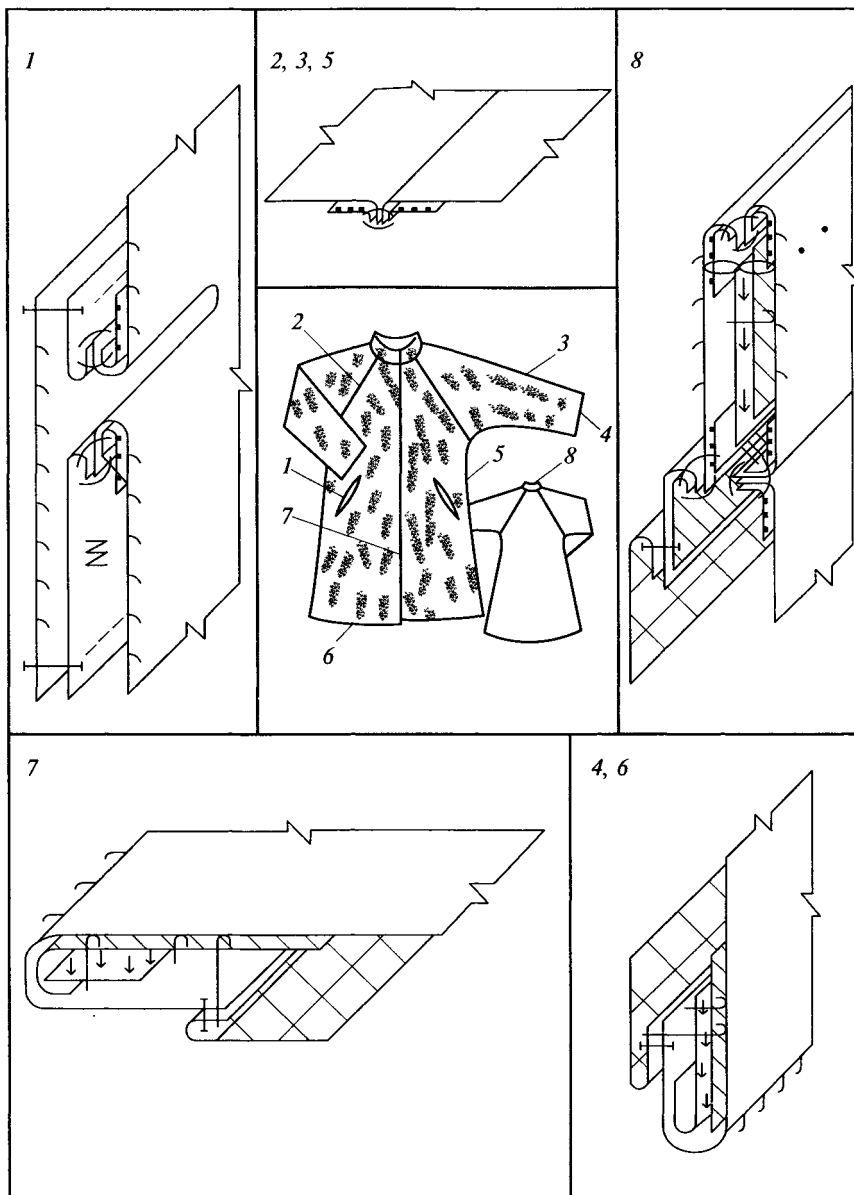


Рисунок 1.1- Карта методов обработки женского пальто  
из искусственного меха на трикотажной основе

### Вопросы для защиты работы

1. Перечислите виды искусственного меха
2. В чем особенности изготовления изделий из искусственного меха
3. Охарактеризуйте оборудование, используемое при изготовлении изделий из искусственного меха

Практическое занятие 2 Технологическое оборудование и методы поузловой обработки изделий из комплексных материалов.

**Цель занятия** заключается в формировании у студентов профессиональной компетенции: ПК-5.5

**Цель работы:** Ознакомление с особенностями технологической обработки изделий из комплексных материалов.

### Содержание работы:

1. Выбор модели верхней одежды из комплексных материалов.
2. Выбор методов поузловой обработки, рассматриваемой модели.
3. Выбор оборудования и параметров ВТО для рассматриваемой модели.

### Ход работы:

Для выполнения лабораторной работы студенты изучить сведения из теории [1] и материал лекций. Получив задание на проектируемое изделие (по заданию преподавателя), студенты подбирают модель, учитывая производственные, эксплуатационные и др. требования к ее изготовлению и эксплуатации. Для этого необходимы следующие сведения об одежде.

### Сведения из теории

В ходе работы, согласно выбранной модели составляется карта методов обработки основных узлов изделия (образец рисунок 2.1)

Выбор оборудования и параметров ВТО для рассматриваемой модели представить в виде таблиц

### Вопросы для защиты работы

1. Перечислите виды комплексных материалов (одно-, двух-, трехслойных, дублированных)
2. В чем особенности изготовления изделий из комплексных материалов
3. Охарактеризуйте оборудование, используемое при изготовлении изделий из комплексных материалов

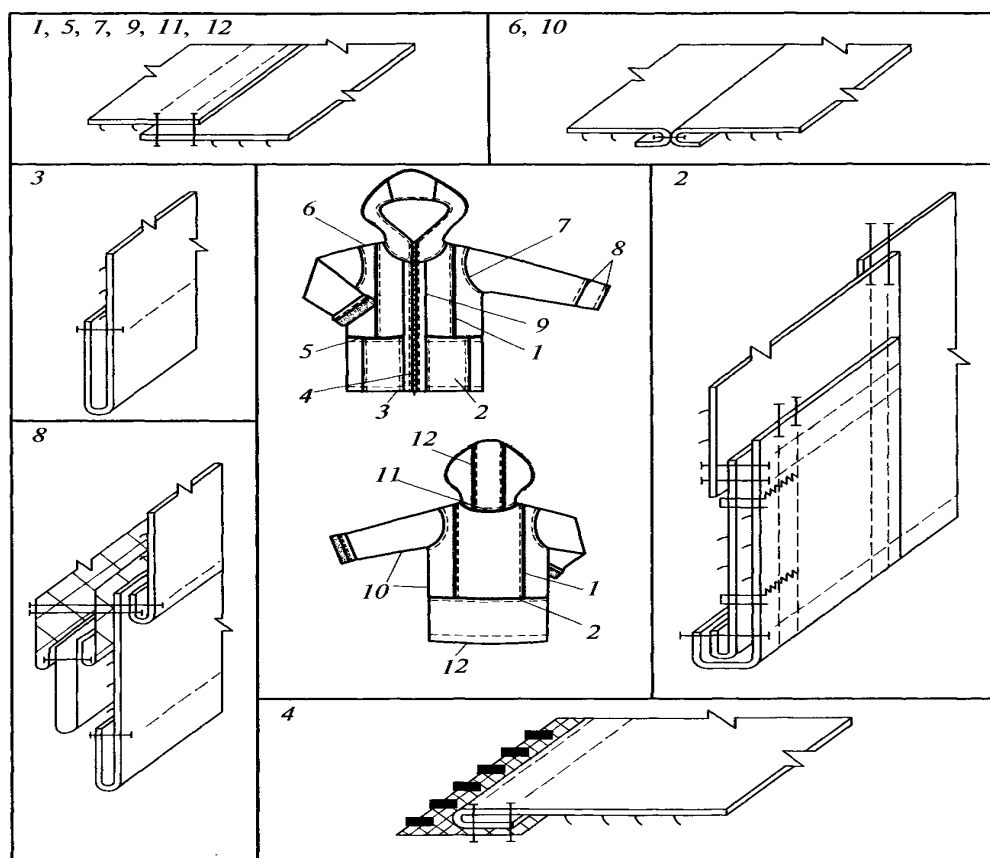


Рисунок 5.1- Карта методов обработки детской куртки из дублированного материала

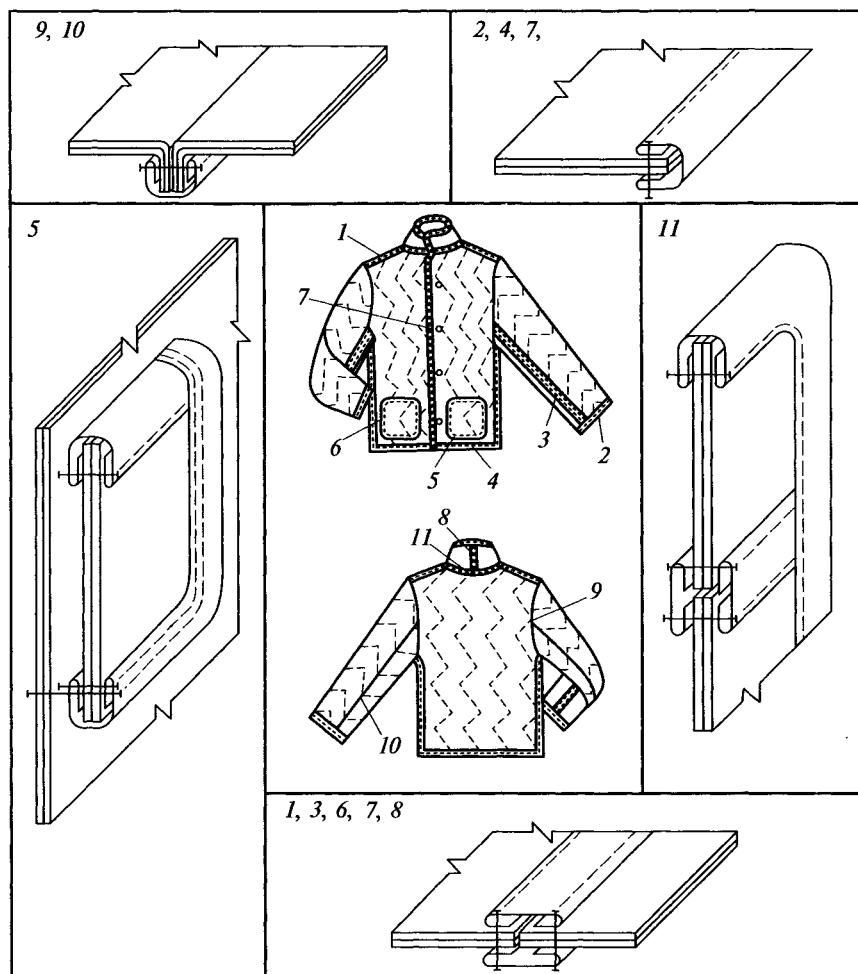


Рисунок 5.2- Карта методов обработки мужской куртки из трехслойного материала

Практическое занятие 3 Технологическое оборудование и методы поузловой обработки изделий из нетканых материалов.

**Цель занятия** заключается в формировании у студентов профессиональной компетенции: ПК-5.5

**Цель работы:** Ознакомление с особенностями технологической обработки изделий из нетканых материалов.

**Содержание работы:**

1. Выбор модели верхней одежды из нетканых материалов.
2. Выбор методов поузловой обработки, рассматриваемой модели.
3. Выбор оборудования и параметров ВТО для рассматриваемой модели.

**Ход работы:**

Для выполнения работы студенты изучить сведения из теории [1] и материал лекций. Получив задание на проектируемое изделие (по заданию преподавателя), студенты подбирают модель, учитывая производственные, эксплуатационные и др. требования к ее изготовлению и эксплуатации. Для этого необходимы следующие сведения об одежде.

## Сведения из теории

При выборе методов обработки необходимо особое внимание обратить на строение нетканых материалов, их волокнистый состав, пошивочные и физико-механические свойства. Наряду с этим технология изделия из нетканых материалов должна быть проста, удобна, должна сочетаться с условиями, необходимыми для придания устойчивой формы некоторым деталям и узлам.

Так как прошивные материалы практически не осыпаются, это дает возможность обрабатывать соединительные швы на краеобметочной машине, используя х/б пряжу толщиной 13х3 Текс. Для плотного соединения срезов рекомендуется 5-6 стежков на 1 см. При выполнении подшивочных краеобметочных швов используют х/б пряжу 1х3 Текс. При выполнении стачных швов на универсальной машине используют х/б нитки №40,50, полиэстеровые нитки №40/2 ( типа “Идеал”), для отделочной строчки шелковые нитки №33 плотностью 4-5 стежков на 1 см. № игл 90-110.

Нетканые прошивные материалы зачастую прошиты капроновыми нитками, поэтому ВТО производится в следующих условиях:

- $t^{\circ}$  гладильной поверхности 140-160  $^{\circ}\text{C}$ ;
- $t$  прессования 10-45с.

В ходе работы, согласно выбранной модели составляется карта методов обработки основных узлов изделия (образец рисунок 2.1)

Выбор оборудования и параметров ВТО для рассматриваемой модели представить в виде таблиц.

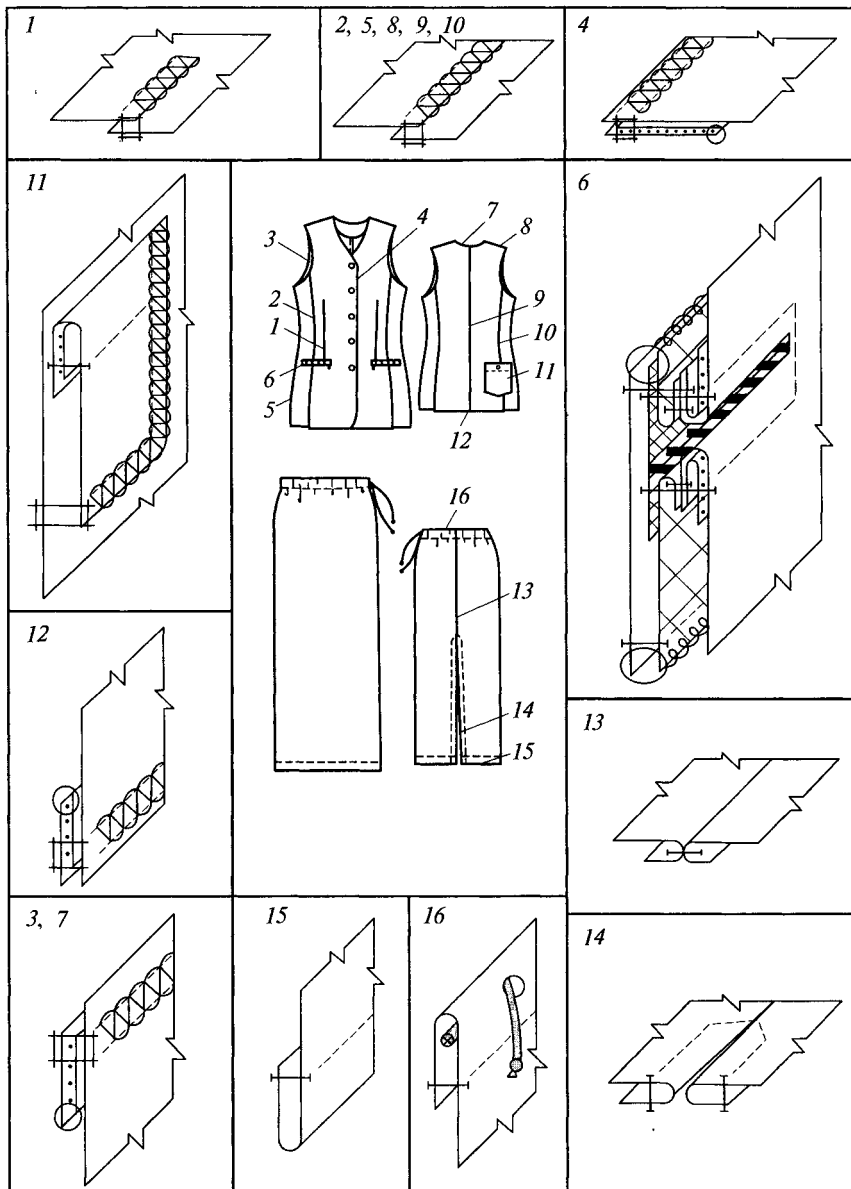


Рисунок 2.1 – Карта методов обработки женского костюма из нетканого полотна

### Вопросы для защиты работы

1. Перечислите виды нетканых полотен
2. В чем особенности изготовления изделий из нетканых полотен
3. Охарактеризуйте оборудование, используемое при изготовлении изделий из нетканых полотен

Практическое занятие 4 Технологическое оборудование и методы поузловой обработки изделий из плащевых материалов.

**Цель занятия** заключается в формировании у студентов профессиональной компетенции: ПК-5.5 **Содержание работы:**

1. Выбор модели верхней одежды из плащевых материалов
2. Выбор методов поузловой обработки, рассматриваемой модели.

### 3. Выбор оборудования и параметров ВТО для рассматриваемой модели.

#### **Ход работы:**

Для выполнения работы студенты изучить сведения из теории [1] и материал лекций. Получив задание на проектируемое изделие (по заданию преподавателя), студенты подбирают модель, учитывая производственные, эксплуатационные и др. требования к ее изготовлению и эксплуатации. Для этого необходимы следующие сведения об одежде.

#### **Сведения из теории**

При обработке на стачивающих машинах в результате затрудненного продвижения указанных материалов происходит оттягивание строчки. Решение проблемы:

- применение специализированного оборудования;
- применение специальных средств технической оснастки;
- применение специальных технологических приемов.

Для выполнения стачивающих строчек применяют машины, обеспечивающие максимальное снижение стягивание швов и образования посадки. Эти машины оснащены двумя ( верхним и нижним ) механизмами продвижения материалов (297 класс машины и 1897 класс машины), нижней рейкой и отклоняющейся вместе с тканью вдоль строчки иглой (862 класс машины и 1597 класс машины), верхней и нижней рейками с отклоняющейся иглой (2862 класс машины).

При пошиве изделий из плащевой ткани для облегчения продвижения материалов в места прокладывания строчки предварительно

При обработке изделий наблюдается прорубаемость материалов иглой. Пути решения проблемы:

- правильный подбор игл и ниток по номерам;
- правильный подбор игл по заточке острия;
- правильное соблюдение параметров строчки и выполнение технических условий, выполнение закрепок в начале и конце строчек.

При соединении синтетическими нитками деталей из материалов с пленочным покрытием применяют тонкие, хорошо отполированные с коническими и ступенчатыми стержнями, которые при проколе материала нагреваются и не расплавляют нитки и ткани.

При изготовлении изделий, не подлежащих ВТО, предусматривают минимальное количество соединительных швов, где необходима посадка, предусматривают вытачки. В изделиях из воздухопроницаемых тканей используют специальные воздуховентиляционные сетки. Фиксация достигается ниточным или клеевым способом (резиновый клей, немецкий клей и молоточком).

В ходе работы, согласно выбранной модели составляется карта методов обработки основных узлов изделия (образец рисунок 2.1)

Выбор оборудования и параметров ВТО для рассматриваемой модели представить в виде таблиц

#### **Вопросы для защиты работы**

1. Перечислите виды плащевых материалов
2. В чем особенности изготовления изделий из плащевых материалов

3. Охарактеризуйте оборудование, используемое при изготовлении изделий из плащевых тканей

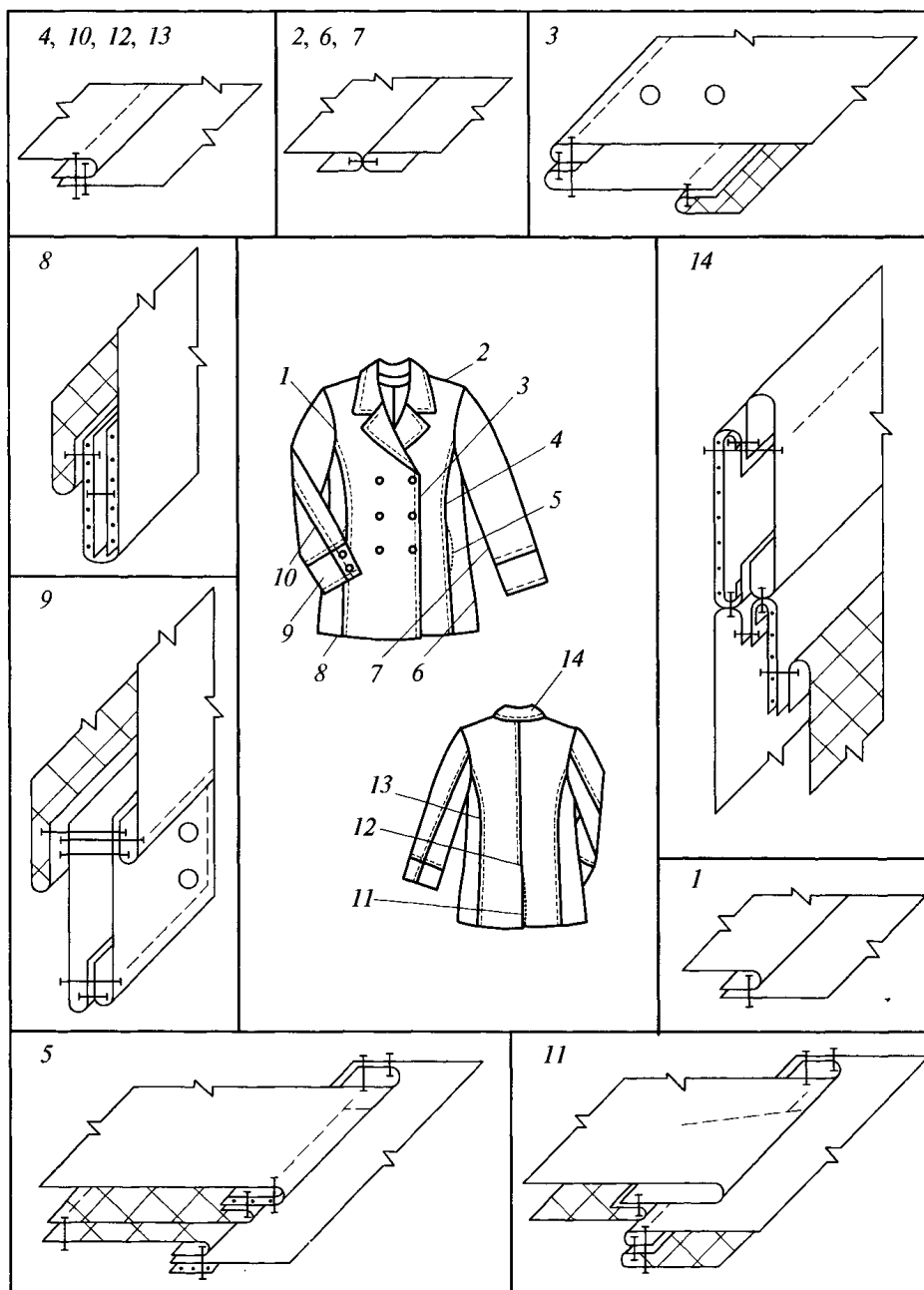


Рисунок 4.1- Карта методов обработки женского жакета из плащевых тканей

## СПИСОК РЕКОМЕНДУЕМЫХ ИНФОРМАЦИОННЫХ ИСТОЧНИКОВ

<b>6.1. Рекомендуемая литература</b>				
<b>6.1.1. Основная литература</b>				
	Авторы,	Заглавие	Издательство, год	Адрес
Л1.1	Мендельсон В. А., Грей А. Р.	Технология швейных изделий: Учебное пособие	Казань: Казанский национальный исследовательский технологический университет, 2015	<a href="http://www.iprbookshop.ru/62320.html">http://www.iprbookshop.ru/62320.html</a>
Л1.2	Умняков П. Н., Соколов Н. В.	Технология швейных изделий: История моды мужских костюмов и особенности процессов индустриального производства: Учебное пособие	Москва: Издательство "ФОРУМ", 2018	<a href="http://znanium.com/go.php?id=945975">http://znanium.com/go.php?id=945975</a>
<b>6.1.2. Дополнительная литература</b>				
	Авторы,	Заглавие	Издательство, год	Адрес
Л2.1	Файзуллина Р. Б., Ковалева Ф. Р.	Технология швейных изделий. Подготовительно-раскройное производство: Учебное пособие	Казань: Казанский национальный исследовательский технологический университет, 2014	<a href="http://www.iprbookshop.ru/63506.html">http://www.iprbookshop.ru/63506.html</a>
Л2.2	Орленко Л.В., Гаврилова Н. И.	Конфекционирование материалов для одежды: Учебное пособие	Москва: Издательский Дом "ФОРУМ", 2017	<a href="http://znanium.com/go.php?id=766975">http://znanium.com/go.php?id=766975</a>
<b>6.1.3. Методические разработки</b>				
	Авторы,	Заглавие	Издательство, год	Адрес
Л3.1	ДГТУ; сост. А.Г. Сапожникова	Руководство для преподавателей по организации и планированию различных видов занятий и самостоятельной работы обучающихся в Донском государственном техническом университете: метод. указания	Ростов н/Д.: ИЦ ДГТУ, 2018	<a href="https://ntb.donstu.ru/content/rukovodstvo-dlya-prepodavateley-po-organizacii-i-planirovaniyu">https://ntb.donstu.ru/content/rukovodstvo-dlya-prepodavateley-po-organizacii-i-planirovaniyu</a>
Л3.2	Мохов Г. В.	Технология швейного производства: лабораторный практикум-пособие	Минск: РИПО, 2017	<a href="http://biblioclub.ru/index.php?page=book&amp;id=487933">http://biblioclub.ru/index.php?page=book&amp;id=487933</a>
<b>6.2. Перечень ресурсов информационно-телекоммуникационной сети "Интернет"</b>				
Э1	Технология швейных изделий: История моды мужских костюмов и особенности процессов индустриального производства : учеб. пособие / П.Н. Умняков, Н.В. Соколов, С.А. Лебедев ; под общ. ред. П.Н. Умнякова. — М. : ФОРУМ : ИНФРА-М, 2018. — 263 с. — (Высшее образование: Бакалавриат). - Режим доступа: <a href="http://znanium.com/catalog/product/945975">http://znanium.com/catalog/product/945975</a>			
Э2	Мендельсон В.А. Технология швейных изделий [Электронный ресурс]: учебное пособие/ Мендельсон В.А., Грей А.Р.— Электрон. текстовые данные.— Казань: Казанский национальный исследовательский технологический университет, 2015.— 204 с.— Режим доступа: <a href="http://www.iprbookshop.ru/62320.html">http://www.iprbookshop.ru/62320.html</a>			
Э3	Червяков В.М. Метрология, стандартизация и сертификация [Электронный ресурс]: конспект лекций для бакалавров дневного, заочного отделений, обучающихся по направлениям 15.03.01, 15.03.05, 20.03.01/ Червяков В.М., Пилягина А.О., Галкин П.А.— Электрон. текстовые данные.— Тамбов: Тамбовский государственный технический университет, ЭБС АСВ, 2015.— 112 с.— Режим доступа:			



Э4	Файзуллина Р.Б. Технология швейных изделий. Подготовительно-раскройное производство [Электронный ресурс]: учебное пособие/ Файзуллина Р.Б., Ковалева Ф.Р.— Электрон. текстовые данные.— Казань: Казанский национальный исследовательский технологический университет, 2014.— 163 с.— Режим доступа: <a href="http://www.iprbookshop.ru/63506.html">http://www.iprbookshop.ru/63506.html</a>
Э5	Метрология, взаимозаменяемость, стандартизация и сертификация. Часть 1 [Электронный ресурс]: тексты лекций/ — Электрон. текстовые данные.— Казань: Казанский национальный исследовательский технологический университет, 2009.— 94 с.— Режим доступа: <a href="http://www.iprbookshop.ru/63728.html">http://www.iprbookshop.ru/63728.html</a>
Э6	Мохор, Г.В. Технология швейного производств: лабораторный практикум : пособие / Г.В. Мохоp. - Минск : РИПО, 2017. - 72 с. : табл., ил. - Библиогр. в кн. - ISBN 978-985-503-731-7 ; То же [Электронный ресурс]. - URL: <a href="http://biblioclub.ru/index.php?page=book&amp;id=487933">http://biblioclub.ru/index.php?page=book&amp;id=487933</a>
Э7	Конфекционирование материалов для одежды : учеб. пособие / Л.В. Орленко, Н.И. Гаврилова. — М. : ИД «ФОРУМ» : ИНФРА-М, 2017. — 287 с. — (Высшее образование). - Режим доступа: <a href="http://znanium.com/catalog/product/766975">http://znanium.com/catalog/product/766975</a>
<b>6.3.1 Перечень программного обеспечения</b>	
6.3.1.1	
6.3.1.2	Microsoft Windows
6.3.1.3	Microsoft Office Word
6.3.1.4	Microsoft Office Excel
6.3.1.5	Microsoft Office PowerPoint
6.3.1.6	Microsoft Visio
6.3.1.7	7-Zip
<b>6.3.2 Перечень информационных справочных систем</b>	
6.3.2.1	Консультант Плюс: <a href="http://www.consultant.ru">http://www.consultant.ru</a>

# **МЕТОДИЧЕСКИЕ УКАЗАНИЯ**

по выполнению практических работ  
по дисциплине «Спецкурс по технологии швейных изделий»  
для студентов направления подготовки  
29.03.05 Конструирование изделий легкой промышленности  
Направленность (профиль) Конструирование швейных изделий



МИНИСТЕРСТВО НАУКИ И ВЫСШЕГО ОБРАЗОВАНИЯ РОССИЙСКОЙ ФЕДЕРАЦИИ

**ФЕДЕРАЛЬНОЕ ГОСУДАРСТВЕННОЕ БЮДЖЕТНОЕ  
ОБРАЗОВАТЕЛЬНОЕ УЧРЕЖДЕНИЕ ВЫСШЕГО ОБРАЗОВАНИЯ  
«ДОНСКОЙ ГОСУДАРСТВЕННЫЙ ТЕХНИЧЕСКИЙ УНИВЕРСИТЕТ»**

**Технологический институт сервиса (филиал) ДГТУ в г.Ставрополе  
(ТИС (филиал) ДГТУ в г.Ставрополе)**

## **МЕТОДИЧЕСКИЕ УКАЗАНИЯ**

по выполнению лабораторных работ  
по дисциплине «Спецкурс по технологии швейных изделий»  
для студентов направления подготовки  
29.03.05 Конструирование изделий легкой промышленности  
направленность (профиль) «Конструирование швейных изделий»

Методические указания по дисциплине «Спецкурс по технологии швейных изделий» содержат задания для студентов, необходимые для лабораторных работ.

Проработка предложенных заданий позволит студентам приобрести необходимые знания в области изучаемой дисциплины.

Предназначены для студентов направления подготовки 29.03.05 Конструирование изделий легкой промышленности. Направленность (профиль) Конструирование швейных изделий

## Содержание

Введение

### Лабораторная работа 1

Особенности технологического процесса изготовления изделий из трикотажного полотна

Лабораторная работа 2 Особенности технологического процесса изготовления шитых головных уборов

Лабораторная работа 3 Особенности технологического процесса изготовления изделий из натурального меха

Лабораторная работа 4 Особенности технологического процесса изготовления корсетных изделий

Список рекомендуемых информационных источников

## ВВЕДЕНИЕ

При изучении курса наряду с овладением студентами теоретическими положениями уделяется внимание приобретению практических навыков, с тем, чтобы они смогли успешно применять их в своей последующей работе.

Цель освоения дисциплины:

Изучение основ технологии изготовления одежды из различных материалов.

Задача дисциплины предусматривает теоретическую подготовку специалиста, практическую часть для закрепления и углубления полученных теоретических знаний и для использования знаний и навыков в дальнейшей профессиональной деятельности.

Применение метода системного анализа к изучению данной дисциплины определяет следующие его задачи: изучение проблем в исторической перспективе, расширение знания студентов, развитие способности студентов к пониманию и критическому осмыслению проблем современности, обсуждаемых в средствах массовой информации, литературы, а также приобретение навыков последовательно и грамотно излагать свои мысли в устной и письменной форме

В результате освоения данной дисциплины формируются следующие компетенции у обучающегося:

**ПК-5.5: Планирует содержание и последовательность выполнения проектных решений.**

Изучив данный курс, студент должен:

Знать:

Основные научно-технические проблемы и перспективы развития технологии обработки изделий из различных материалов;

Содержание технической, проектно-конструкторской, производственно-управленческой и экспериментально - исследовательской профессиональной деятельности

Тенденции развития и совершенствования ассортимента и формирования качества швейных изделий в процессе производства.

Уметь:

Определять требования к качеству изготавливаемой одежды; требования к подбору технологических режимов изготовления одежды в зависимости от используемых материалов; применять современные промышленные и перспективные методы поузловой обработки деталей одежды, из различных материалов;

Применять прогрессивные инженерные методы совершенствования технологии изготавливаемой одежды из различных материалов;

Применять отечественный и зарубежный опыт по совершенствованию технологического процесса изготовления одежды

Владеть:

Навыками разработки технологической документации для производства одежды из различных видов материалов, в выборе методов обработки изделий из различных материалов;

Навыками участия в исследованиях по совершенствованию технологических процессов и оборудования, применению результатов на практике.

Способностью обосновывать принятие конкретного технического решения.

Реализация компетентностного подхода предусматривает широкое использование в учебном процессе активных и интерактивных форм проведения занятий (разбор конкретных ситуаций, собеседование) в сочетании с внеаудиторной работой с целью формирования и развития профессиональных навыков специалистов.

Лекционный курс является базой для последующего получения обучающимися практических навыков, которые приобретаются на лабораторных работах, проводимых в активных формах: деловые игры; ситуационные семинары. Методика проведения лабораторных работ и их содержание продиктованы стремлением как можно эффективнее развивать у студентов мышление и интуицию, необходимые современному специалисту. Активные формы

семинаров открывают большие возможности для проверки усвоения теоретического и практического материала.

## Лабораторная работа 1

Особенности технологического процесса изготовления изделий из трикотажного полотна

**Цель работы:** Ознакомление с особенностями технологической обработки изделий из трикотажного полотна.

### **Содержание работы:**

1. Выбор модели верхней одежды из трикотажного полотна.
2. Выбор методов поузловой обработки, рассматриваемой модели.
3. Выбор оборудования и параметров ВТО для рассматриваемой модели.

### **Ход работы:**

Для выполнения лабораторной работы студенты изучить сведения из теории [1] и материал лекций. Получив задание на проектируемое изделие (по заданию преподавателя), студенты подбирают модель, учитывая производственные, эксплуатационные и др. требования к ее изготовлению и эксплуатации. Для этого необходимы следующие сведения об одежде.

### **Сведения из теории**

Разнообразие ассортимента верхних трикотажных изделий достигается благодаря их конструкции, применению различных трикотажных полотен. Ассортимент трикотажных полотен, используемых для изготовления изделий, разнообразен как по переплетениям, рисунчатым эффектам, волокнистому составу, так и по физико-механическим свойствам.

Для изготовления изделий применяют поперечно-вязанные, основовязанные, одинарные и двойные полотна, имеющие следующие переплетения: гладь, интерлок, комбинированные переплетения (ложный ластик, пике и др.).

К основным свойствам трикотажных полотен, влияющим на процесс изготовления изделий, относятся растяжимость и прорубаемость полотна. Эти факторы должны быть учтены при разработке конструкции изделия, выборе методов обработки и оборудования. Высокая эластичность трикотажных полотен вызывает необходимость применения для соединения деталей изделия в основном машин цепного стежка, обладающих повышенной растяжимостью строчек и обеспечивающих благодаря этому высокую прочность швов.

Для операций стачивания боковых и плечевых срезов, срезов рукавов, втачивания рукавов в пройму и воротника в горловину изделия применяют стачивающе-обметочные строчки с трехниточным цепным переплетением, выполняемые на стачивающе-обметочных машинах с дифференциальным механизмом перемещения.

Для уменьшения растяжимости плечевых срезов при стачивании в шов прокладывают тесьму или долевую полосу из трикотажного полотна, равную длине плечевого шва в готовом виде.

Шов втачивания воротника в горловину спинки изделия, выполняемый стачивающе-обметочной строчкой с трехниточным цепным переплетением, распошивают, т.е. по шву прокладывают вторую плоскую строчку с трехниточным цепным переплетением на двухигольной плоскошовной машине 474 кл. (ЗАО «Завод промышленных швейных машин» г.

Подольск). Распосивание шва втачивания воротника создает удобство при носке изделия и уменьшает растяжимость шва.

Края воротников, клапанов карманов, деталей накладных карманов, бортов обрабатывают отделочной бейкой на плоскошовных машинах трехниточного цепного стежка 876 кл. (ЗАО «Завод промышленных швейных машин» г. Подольск) или окантовывают цельновязаной бейкой на машинах двухниточного цепного стежка 1276-1 кл. (ЗАО «Завод промышленных швейных машин» г. Подольск). Высококачественные изделия отделяют бейкой на кеттельной машине двухниточного цепного стежка КВТ-14 кл. (ЗАО «Завод промышленных швейных машин» г. Подольск).

При обработке верхних трикотажных изделий применяют стачивающие строчки с челночным переплетением. Как правило, их используют на таких участках изделия, которые не подвергаются растяжению при носке. Так, строчками с челночным переплетением стачивают детали воротника, притачивают тесьму к краю борта изделия, уменьшая его растяжение, обрабатывают планки, прорезные и накладные карманы, закрепляют нижние углы бортов.

В зависимости от вида изделия и трикотажного полотна выбирают соответствующие режимы выполнения операций.

В ходе работы, согласно выбранной модели составляется карта методов обработки основных узлов изделия (образец рисунок 1.1)

Выбор оборудования и параметров ВТО для рассматриваемой модели представить в виде таблиц.



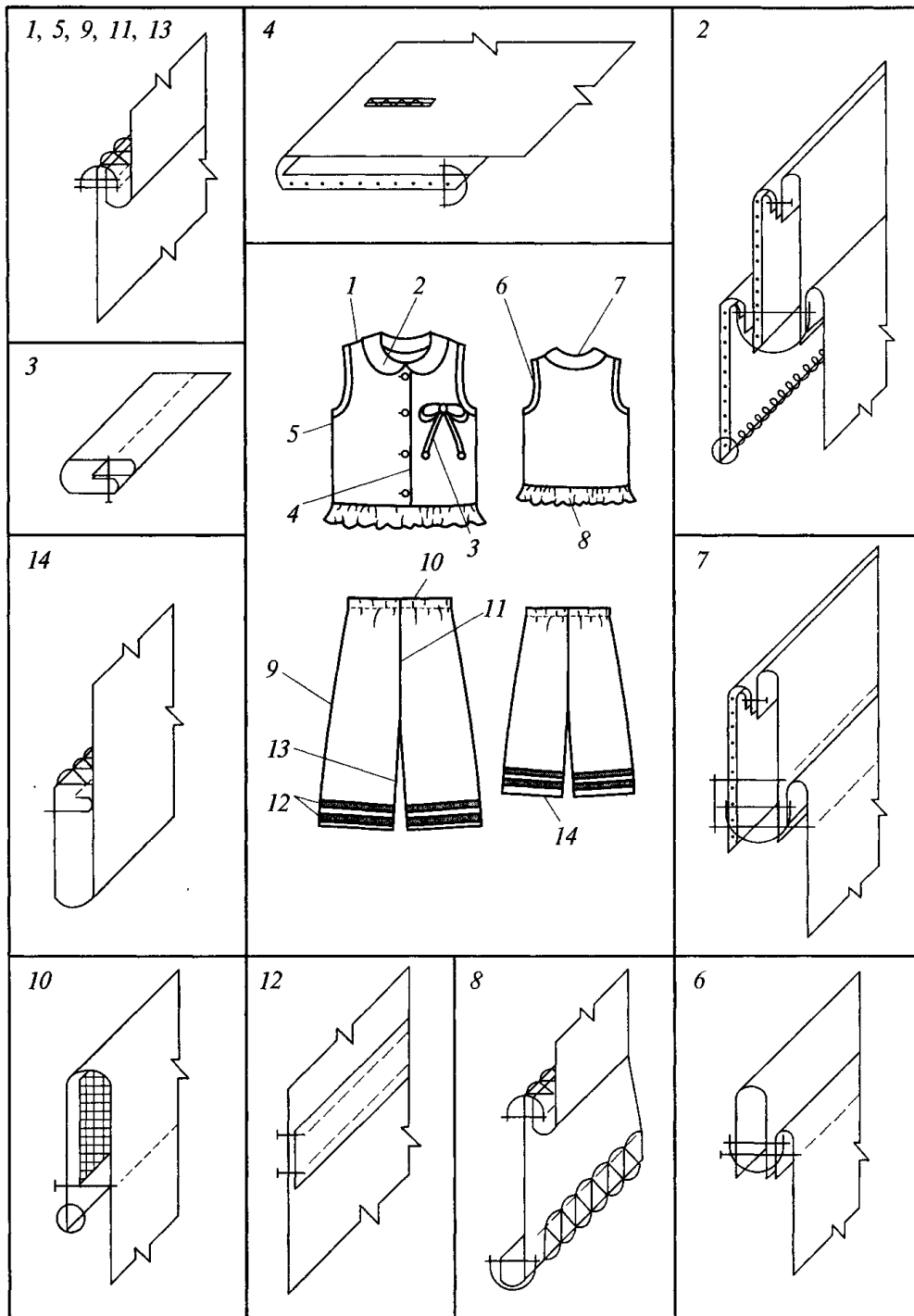


Рисунок 1.1- Карта методов обработки детского костюма  
из трикотажного полотна

### Вопросы к защите лабораторной работы

1. Какие требования предъявляются к стежкам, строчкам и швам, применяемым при обработке верхних трикотажных изделий?

2. Какие особенности конструкции деталей отличают жакет из трикотажного полотна от жакета из ткани?
3. Какое оборудование применяют при обработке трикотажных изделий?
4. Каковы особенности и сборки трикотажных изделий?

## Лабораторная работа № 2

### **Тема: Особенности технологического процесса изготовления шитых головных уборов**

**Цель работы:** Ознакомление с особенностями технологической обработки шитых головных уборов.

#### **Содержание работы:**

1. Выбор модели головного убора.
2. Выбор методов поузловой обработки, рассматриваемой модели.
3. Выбор оборудования и параметров ВТО для рассматриваемой модели.

#### **Ход работы:**

Для выполнения лабораторной работы студенты изучить сведения из теории [1] и материал лекций. Получив задание на проектируемое изделие (по заданию преподавателя), студенты подбирают модель, учитывая производственные, эксплуатационные и др. требования к ее изготовлению и эксплуатации. Для этого необходимы следующие сведения об одежде.

#### **Сведения из теории**

Технологические особенности обработки и последовательность сборки шитых головных уборов определяются главным образом их конструкцией и видом материала. Несмотря на большое разнообразие моделей головных уборов, в основном при их изготовлении выполняются следующие этапы: обработка деталей верха, обработка жесткой основы, обработка подкладки, соединение основы и прокладки с деталями верха, соединение подкладки с изделием, окончательная отделка. При этом обычно выполняют следующие операции.

*Дублирование деталей.* Детали из клеевых прокладочных материалов выкраивают по форме основных деталей. Направление нитей основы в деталях клеевой прокладки и основного материала должно совпадать.

Обрезные края прокладки должны входить в швы обтачивания на 0,1-0,2 см или закрепляться при прокладывании отделочных строчек по краю детали.

Основные детали с клеевыми прокладочными материалами соединяют на прессе или с

помощью утюга. При этом основные детали проутюживают и укладывают изнаночной стороной вверх, на них укладывают прокладочные детали клеевой поверхностью вниз. Основные и прокладочные детали совмещают по контурам, пропаривают для увлажнения и соединяют горячим прессованием.

Использование клеевых материалов для поверхностного дублирования позволяет даже изделиям из облегченных материалов рыхлых структур придать жесткость, сохранить форму и несминаемость.

В зависимости от конструкции и структуры материала верха дублируют все изделие или только отдельные детали (околыш, козырек, клинья, поля и др.), устойчивая форма которых создает хороший внешний вид на протяжении длительной эксплуатации изделия. В козырьках дублируют верхнюю и нижнюю деталь, в полях – верхнюю деталь, чтобы швы стачивания не отпечатались на лицевой стороне. В изделиях из натуральной кожи дублируют детали подкладки.

Основные детали соединяют с клеевыми прокладками до стачивания вытачек, рельефов и соединения с другими деталями (основания со стенкой и др.).

Клеевую прокладку в козырек, паты, хлястики и другие мелкие детали выкраивают меньше детали верха на 0,8–1 см по всему контуру. В этом случае прокладка в шов обтачивания не входит, а закрепляется отделочной строчкой.

*Соединение основных деталей.* Стенки совмещают по боковым срезам лицевыми сторонами внутрь и стачивают швом шириной 0,6-0,7 см, шов разутюживают или заутюживают. Если по модели предусмотрена отделочная строчка, швы расстрачивают или настрачивают.

Затем стенку совмещают с основанием лицевыми сторонами внутрь и стачивают швом шириной 0,6-0,7 см. Строчку прокладывают со стороны стенки, совмещая шов стачивания стенок с разметкой основания. Шов раз-утюживают и настрачивают или расстрачивают согласно модели.

При обработке спортивных головных уборов, состоящих из основания и двух боковых деталей или из клиньев, основные детали соединяют аналогично.

В ходе работы, согласно выбранной модели составляется карта методов обработки основных узлов изделия .

Выбор оборудования и параметров ВТО для рассматриваемой модели представить в виде таблиц.

### **Вопросы к защите лабораторной работы**

1. По каким основным признакам классифицируются головные уборы?
2. Какие факторы определяют выбор соединения деталей и способы обработки головных уборов?

3. Охарактеризуйте материалы, используемые для изготовления головных уборов.
4. На какие этапы делится процесс изготовления головных уборов?
5. Какое оборудование применяют при изготовлении головных уборов?

### Лабораторная работа №3

**Тема:** Особенности технологического процесса изготовления изделий из натурального меха

**Цель работы:** Ознакомление с особенностями технологической обработки изделий из натурального меха

**Содержание работы:**

1. Выбор модели верхней одежды из натурального меха.
2. Выбор методов поузловой обработки, рассматриваемой модели.
3. Выбор оборудования и параметров ВТО для рассматриваемой модели.

**Ход работы:**

Для выполнения лабораторной работы студенты изучить сведения из теории [1] и материал лекций. Получив задание на проектируемое изделие (по заданию преподавателя), студенты подбирают модель, учитывая производственные, эксплуатационные и др. требования к ее изготовлению и эксплуатации. Для этого необходимы следующие сведения об одежде.

**Сведения из теории**

Начальная обработка деталей мехового верха состоит из операций по упрочнению деталей скроя, выполнения соединительных швов, обработки вытачек и шлиц. Выполнению соединительных швов в меховой одежде всегда предшествуют операции по их упрочнению

В ходе работы, согласно выбранной модели составляется карта методов обработки основных узлов изделия .

Выбор оборудования и параметров ВТО для рассматриваемой модели представить в виде таблиц.

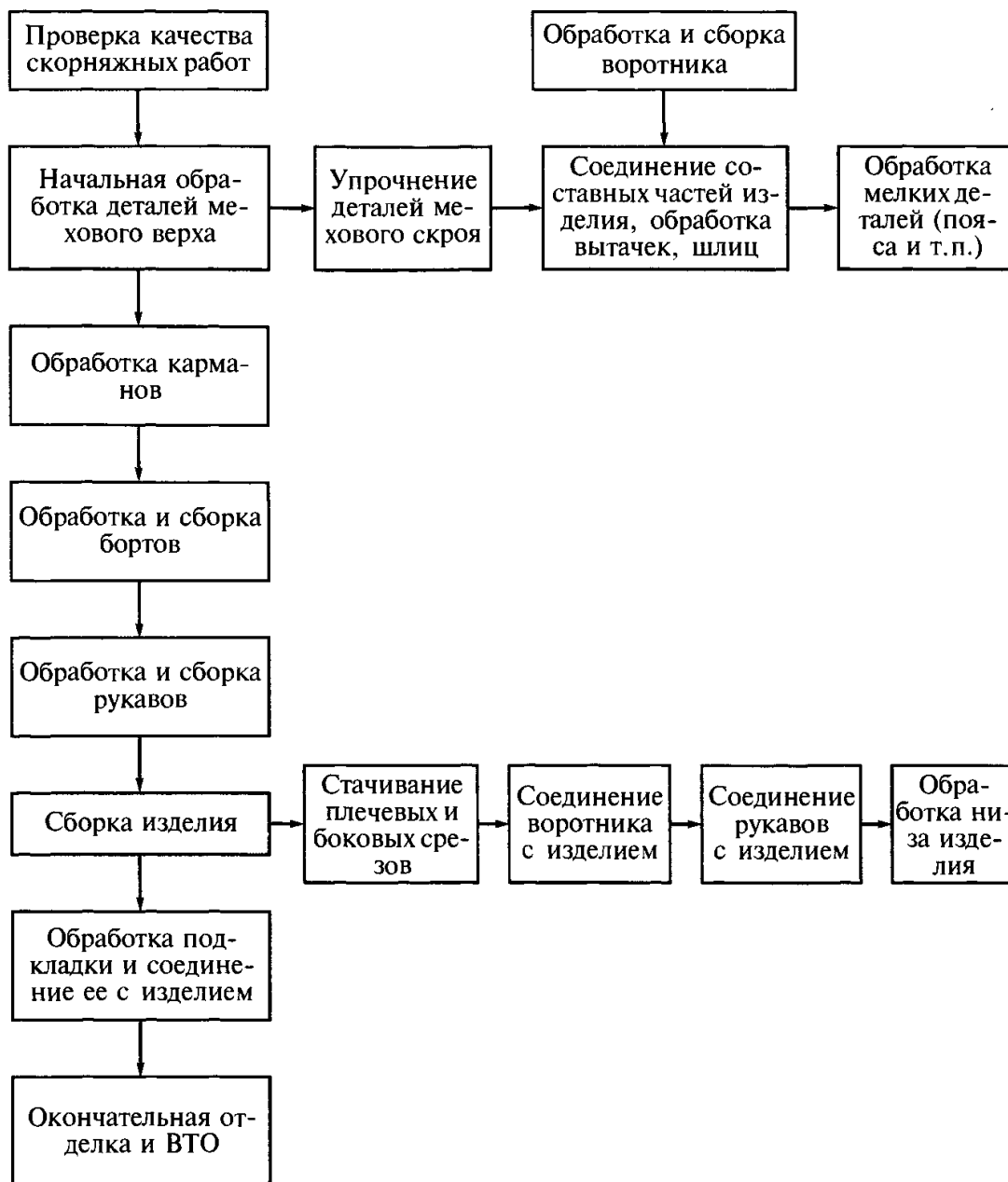


Рис. 3.1. Схема обработки и сборки одежды из натурального меха

### Вопросы к защите лабораторной работы

1. Каковы особенности конструкции одежды из пушно-меховых полуфабрикатов и шубной овчины?
2. Какое оборудование применяется при изготовлении одежды из пушно-меховых полуфабрикатов и шубной овчины?

3. В чем состоят основные отличия при обработке одежды из пушно-меховых полуфабрикатов и шубной овчины?
4. В чем состоят особенности обработки и сборки карманов, воротника, бортов и рукавов одежды из пушно-меховых полуфабрикатов и шубной овчины?

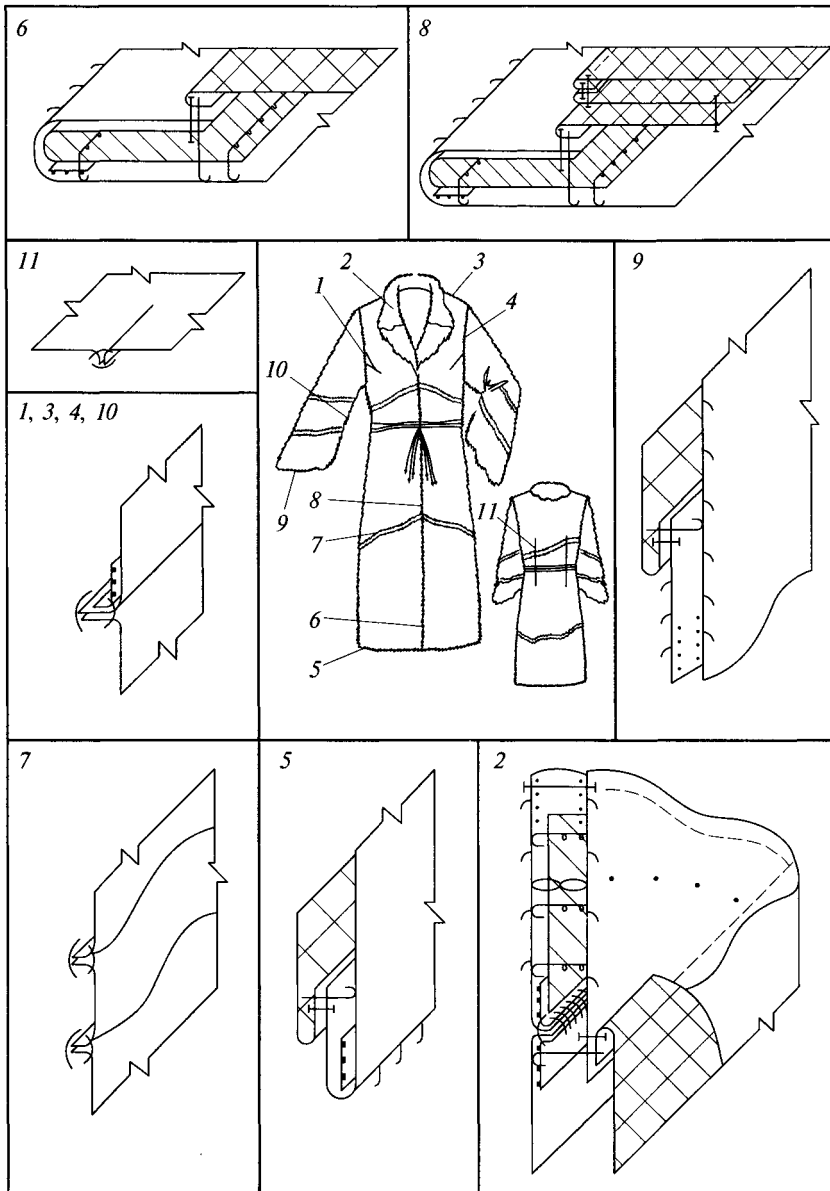


Рисунок 3.2- Карта методов обработки женского пальто из натурального меха

Лабораторная работа № 4

**Тема:** Особенности технологического процесса изготовления корсетных изделий

**Цель работы:** Ознакомление с особенностями технологической обработки корсетных изделий

**Содержание работы:**

1. Выбор модели корсетного ассортимента.
2. Выбор методов узловых обработок, рассматриваемой модели.
3. Выбор оборудования и параметров ВТО для рассматриваемой модели.

**Ход работы:**

Для выполнения лабораторной работы студенты изучить сведения из теории [1] и материал лекций. Получив задание на проектируемое изделие (по заданию преподавателя), студенты подбирают модель, учитывая производственные, эксплуатационные и др. требования к ее изготовлению и эксплуатации. Для этого необходимы следующие сведения об одежде.

**Вопросы к защите лабораторной работы**

1. Как классифицируются корсетные изделия по назначению?
2. Какие виды материалов используются при изготовлении корсетных изделий ?
3. В чем заключаются особенности изготовления корсетных изделий?
4. Какое оборудование применяют при изготовлении корсетных изделий?

**СПИСОК РЕКОМЕНДУЕМЫХ ИНФОРМАЦИОННЫХ ИСТОЧНИКОВ**

6.1. Рекомендуемая литература				
6.1.1. Основная литература				
	Авторы,	Заглавие	Издательство, год	Адрес
Л1.1	Мендельсон В. А., Грей А. Р.	Технология швейных изделий: Учебное пособие	Казань: Казанский национальный исследовательский технологический университет, 2015	<a href="http://www.iprbookshop.ru/62320.html">http://www.iprbookshop.ru/62320.html</a>
Л1.2	Умняков П. Н., Соколов Н. В.	Технология швейных изделий: История моды мужских костюмов и особенности процессов индустриального производства: Учебное пособие	Москва: Издательство "ФОРУМ", 2018	<a href="http://znani.um.com/go.php?id=945975">http://znani.um.com/go.php?id=945975</a>
6.1.2. Дополнительная литература				
	Авторы,	Заглавие	Издательство, год	Адрес
Л2.1	Файзуллина Р. Б., Ковалева Ф. Р.	Технология швейных изделий. Подготовительно-раскройное производство: Учебное пособие	Казань: Казанский национальный исследовательский технологический университет, 2014	<a href="http://www.iprbookshop.ru/63506.html">http://www.iprbookshop.ru/63506.html</a>

Л2.2	Орленко Л.В., Гаврилова Н. И.	Конфекционирование материалов для одежды: Учебное пособие	Москва: Издательский Дом "ФОРУМ", 2017	<a href="http://znani-um.com/go.php?id=766975">http://znani-um.com/go.php?id=766975</a>
<b>6.1.3. Методические разработки</b>				
	Авторы,	Заглавие	Издательство, год	Адрес
Л3.1	ДГТУ; сост. А.Г. Сапожникова	Руководство для преподавателей по организации и планированию различных видов занятий и самостоятельной работы обучающихся в Донском государственном техническом университете: метод. указания	Ростов н/Д.: ИЦ ДГТУ, 2018	<a href="https://ntb.donstu.ru/content/rukovodstvo-dlya-prepodavateley-po-organizacii-i-planirovaniyu">https://ntb.donstu.ru/content/rukovodstvo-dlya-prepodavateley-po-organizacii-i-planirovaniyu</a>
Л3.2	Мохор Г. В.	Технология швейного производств: лабораторный практикум пособие	Минск: РИПО, 2017	<a href="http://biblioclub.ru/index.php?page=book&amp;id=487933">http://biblioclub.ru/index.php?page=book&amp;id=487933</a>
<b>6.2. Перечень ресурсов информационно-телекоммуникационной сети "Интернет"</b>				
Э1	Технология швейных изделий: История моды мужских костюмов и особенности процессов индустриального производства : учеб. пособие / П.Н. Умняков, Н.В. Соколов, С.А. Лебедев ; под общ. ред. П.Н. Умнякова. — М. : ФОРУМ : ИНФРА-М, 2018. — 263 с. — (Высшее образование: Бакалавриат). - Режим доступа: <a href="http://znani-um.com/catalog/product/945975">http://znani-um.com/catalog/product/945975</a>			
Э2	Мендельсон В.А. Технология швейных изделий [Электронный ресурс]: учебное пособие/ Мендельсон В.А., Грей А.Р.— Электрон. текстовые данные.— Казань: Казанский национальный исследовательский технологический университет, 2015.— 204 с.— Режим доступа: <a href="http://www.iprbookshop.ru/62320.html">http://www.iprbookshop.ru/62320.html</a>			
Э3	Червяков В.М. Метрология, стандартизация и сертификация [Электронный ресурс]: конспект лекций для бакалавров дневного, заочного отделений, обучающихся по направлениям 15.03.01, 15.03.05, 20.03.01/ Червяков В.М., Пилягина А.О., Галкин П.А.— Электрон. текстовые данные.— Тамбов: Тамбовский государственный технический университет, ЭБС АСВ, 2015.— 112 с.— Режим доступа:			
Э4	Файзуллина Р.Б. Технология швейных изделий. Подготовительно-раскройное производство [Электронный ресурс]: учебное пособие/ Файзуллина Р.Б., Ковалева Ф.Р.— Электрон. текстовые данные.— Казань: Казанский национальный исследовательский технологический университет, 2014.— 163 с.— Режим доступа: <a href="http://www.iprbookshop.ru/63506.html">http://www.iprbookshop.ru/63506.html</a>			
Э5	Метрология, взаимозаменяемость, стандартизация и сертификация. Часть 1 [Электронный ресурс]: тексты лекций/ — Электрон. текстовые данные.— Казань: Казанский национальный исследовательский технологический университет, 2009.— 94 с.— Режим доступа: <a href="http://www.iprbookshop.ru/63728.html">http://www.iprbookshop.ru/63728.html</a>			
Э6	Мохор, Г.В. Технология швейного производств: лабораторный практикум : пособие / Г.В. Мохор. - Минск : РИПО, 2017. - 72 с. : табл., ил. - Библиогр. в кн. - ISBN 978-985-503-731-7 ; То же [Электронный ресурс]. - URL: <a href="http://biblioclub.ru/index.php?page=book&amp;id=487933">http://biblioclub.ru/index.php?page=book&amp;id=487933</a>			
Э7	Конфекционирование материалов для одежды : учеб. пособие / Л.В. Орленко, Н.И. Гаврилова. — М. : ИД «ФОРУМ» : ИНФРА-М, 2017. — 287 с. — (Высшее образование). - Режим доступа: <a href="http://znani-um.com/catalog/product/766975">http://znani-um.com/catalog/product/766975</a>			
<b>6.3.1 Перечень программного обеспечения</b>				
6.3.1.1				
6.3.1.2	Microsoft Windows			
6.3.1.3	Microsoft Office Word			
6.3.1.4	Microsoft Office Excel			
6.3.1.5	Microsoft Office PowerPoint			
6.3.1.6	Microsoft Visio			
6.3.1.7	7-Zip			
<b>6.3.2 Перечень информационных справочных систем</b>				
6.3.2.1	Консультант Плюс: <a href="http://www.consultant.ru">http://www.consultant.ru</a>			





# **МЕТОДИЧЕСКИЕ УКАЗАНИЯ**

по выполнению лабораторных работ  
по дисциплине «Спецкурс по технологии швейных изделий»  
для студентов направления подготовки  
29.03.05 Конструирование изделий легкой промышленности  
Направленность (профиль) Конструирование швейных изделий



МИНИСТЕРСТВО НАУКИ И ВЫСШЕГО ОБРАЗОВАНИЯ РОССИЙСКОЙ ФЕДЕРАЦИИ

**ФЕДЕРАЛЬНОЕ ГОСУДАРСТВЕННОЕ БЮДЖЕТНОЕ  
ОБРАЗОВАТЕЛЬНОЕ УЧРЕЖДЕНИЕ ВЫСШЕГО ОБРАЗОВАНИЯ  
«ДОНСКОЙ ГОСУДАРСТВЕННЫЙ ТЕХНИЧЕСКИЙ УНИВЕРСИТЕТ»**

**Технологический институт сервиса (филиал) ДГТУ в г.Ставрополе  
(ТИС (филиал) ДГТУ в г.Ставрополе)**

## **МЕТОДИЧЕСКИЕ УКАЗАНИЯ**

для организации самостоятельной работы  
по дисциплине «Спецкурс по технологии швейных изделий»  
для студентов направления подготовки  
29.03.05 Конструирование изделий легкой промышленности  
направленность (профиль) «Конструирование швейных изделий»

Методические указания по дисциплине «Спецкурс по технологии швейных изделий» содержат задания для студентов, необходимые для организации самостоятельной работы.

Проработка предложенных заданий позволит студентам приобрести необходимые знания в области изучаемой дисциплины.

Предназначены для студентов направления подготовки 29.03.05 Конструирование изделий легкой промышленности. Направленность (профиль) Конструирование швейных изделий

## **СОДЕРЖАНИЕ**

ВВЕДЕНИЕ .....	4
1. ОБЩАЯ ХАРАКТЕРИСТИКА САМОСТОЯТЕЛЬНОЙ РАБОТЫ .....	4
2. КОНТРОЛЬНЫЕ ТОЧКИ И ВИДЫ ОТЧЕТНОСТИ ПО НИМ .....	4
3. МЕТОДИЧЕСКИЕ РЕКОМЕНДАЦИИ ПО ИЗУЧЕНИЮ ТЕОРЕТИЧЕСКОГО МАТЕРИАЛА ..	4
4. МЕТОДИЧЕСКИЕ РЕКОМЕНДАЦИИ ПО ПОДГОТОВКЕ К ПРАКТИЧЕСКИМ ЗАНЯТИЯМ.	6
5. МЕТОДИЧЕСКИЕ РЕКОМЕНДАЦИИ ПО ПОДГОТОВКЕ ДОКЛАДА .....	6
6. МЕТОДИЧЕСКИЕ РЕКОМЕНДАЦИИ ПО ПОДГОТОВКЕ К ТЕСТИРОВАНИЮ .....	7
7. МЕТОДИЧЕСКИЕ РЕКОМЕНДАЦИИ ПО ВЫПОЛНЕНИЮ КОНТРОЛЬНОЙ РАБОТЫ .....	7
8. МЕТОДИЧЕСКИЕ РЕКОМЕНДАЦИИ ПО ПОДГОТОВКЕ К ЗАЧЕТУ .....	10
9. МЕТОДИЧЕСКИЕ РЕКОМЕНДАЦИИ ПО ПОДГОТОВКЕ К ЭКЗАМЕНУ .....	10
СПИСОК РЕКОМЕНДУЕМЫХ ИНФОРМАЦИОННЫХ ИСТОЧНИКОВ .....	10

## ВВЕДЕНИЕ

Цель методических указаний – оказать помощь студентам в освоении курса «Спецкурс по технологии швейных изделий».

Данные методические указания направлены на систематизированное и логически последовательное изучение общих закономерностей функционирования с помощью обсуждения проблемных вопросов по теме, решения проблемных задач и обсуждения ситуаций, тестов, подготовки рефератов, докладов, презентаций.

Перед началом курса целесообразно ознакомиться со структурой дисциплины на основании программы, а также с последовательностью изучения тем и их объемом. С целью оптимальной самоорганизации необходимо сопоставить эту информацию с графиком занятий и выявить наиболее затратные по времени и объему темы, чтобы заранее определить для себя периоды объемных заданий.

### 1. ОБЩАЯ ХАРАКТЕРИСТИКА САМОСТОЯТЕЛЬНОЙ РАБОТЫ

Цель освоения дисциплины:

Изучение основ технологии изготовления одежды из различных материалов.

Задача дисциплины предусматривает теоретическую подготовку специалиста, практическую часть для закрепления и углубления полученных теоретических знаний и для использования знаний и навыков в дальнейшей профессиональной деятельности.

Применение метода системного анализа к изучению данной дисциплины определяет следующие его задачи: изучение проблем в исторической перспективе, расширение знания студентов, развитие способности студентов к пониманию и критическому осмыслению проблем современности, обсуждаемых в средствах массовой информации, литературы, а также приобретение навыков последовательно и грамотно излагать свои мысли в устной и письменной форме.

В результате освоения данной дисциплины формируются следующие компетенции у обучающегося:

**ПК-5.5: Планирует содержание и последовательность выполнения проектных решений.**

Самостоятельная работа по дисциплине «Спецкурс по технологии швейных изделий» выполняется с целью получения и закрепления знаний, приобретенных при изучении теоретического материала.

### 2. КОНТРОЛЬНЫЕ ТОЧКИ И ВИДЫ ОТЧЕТНОСТИ ПО НИМ

Контроль качества и сроков изучения тем лекций выполняется в соответствии с учебным графиком. Оформляется в виде конспектирования текста.

Контроль качества и сроков выполнения практических заданий осуществляется в соответствии с учебным графиком. Оформляется в соответствии с заданием.

Контроль качества сдачи доклада осуществляется в соответствии с учебным графиком. Оформляется в соответствии с заданием.

Успеваемость студентов по каждой дисциплине оценивается в ходе текущего контроля и промежуточной аттестации.

### 3. МЕТОДИЧЕСКИЕ РЕКОМЕНДАЦИИ ПО ИЗУЧЕНИЮ ТЕОРЕТИЧЕСКОГО МАТЕРИАЛА

Изучение любого раздела или темы следует начинать с ознакомления с вопросами плана изучения темы. Теоретический материал представляет собой конспект лекций, содержащий необходимый набор утверждений и формул (без детальных подробностей), но с подробным обоснованием их использования при решении конкретных экономических задач. При изучении материала необходимо помимо лекционных материалов использовать рекомендуемую основную и дополнительную литературу для лучшего усвоения материала.

Осваивать теорию следует в соответствии с той последовательностью, которая представлена в плане лекции. Методика работы с литературой предусматривает ведение записи

прочитанного в виде плана - конспекта, опорного конспекта. Это позволит сделать знания системными, зафиксировать и закрепить их в памяти.

Для успешного освоения дисциплины, необходимо самостоятельно детально изучить представленные темы по рекомендуемым источникам информации. При подготовке к занятиям следует руководствоваться указаниями и рекомендациями преподавателя, использовать основную литературу из представленного им списка. Для наиболее глубокого освоения дисциплины рекомендуется изучать литературу, обозначенную как «дополнительная» в представленном списке в РПД.

### **Вопросы для подготовки к устному опросу текущего контроля (Блок 1)**

1. Особенности обработки изделий из искусственной кожи. Зарубежный опыт в обработке изделий из искусственного меха
2. Оборудование, применяемое при изготовлении одежды из искусственной кожи
3. Схема обработки края борта в изделиях из искусственной кожи
4. Схема обработки воротника в изделиях из искусственной кожи
5. Схема обработки карманов с листочкой в изделиях из искусственной кожи
6. Особенности обработки изделий из плащевых материалов без покрытия
7. Особенности обработки изделий из плащевых материалов без покрытия
8. Схема обработки внутренней застежки в изделиях из плащевых материалов
9. Схема обработки сложных карманов в однослойных двусторонних изделиях
10. Схема обработки пристегивающегося воротника в изделиях из плащевой ткани
11. Обработка низа изделия при изготовлении одежды из искусственного меха
12. Обработка воротника типа шаль при изготовлении одежды из искусственного меха
13. Обработка внутренней застежки при изготовлении одежды из искусственного меха
14. Обработка застежки борта на тесьму-молнию при изготовлении одежды из искусственной кожи
15. Обработка низа рукавов при изготовлении одежды из искусственного меха
16. Обработка края борта при изготовлении одежды из искусственного меха
17. Обработка прорезных карманов при изготовлении одежды из искусственного меха

Вопросы для подготовки к устному опросу текущего контроля (Блок 2)

18. Способы соединения деталей в одежде из плащевых материалов. Зарубежный опыт в обработке изделий из плащевых материалов
19. Обработка вытачек в одежде из плащевых материалов
20. Обработка складок, разрезов, шлиц в одежде из плащевых материалов
21. Обработка кокеток в одежде из плащевых материалов
22. Обработка прорезных карманов в одежде из плащевых материалов
23. Обработка накладных карманов в одежде из плащевых материалов
24. Обработка карманов в двухсторонних изделиях из плащевых материалов
25. Особенности обработки карманов в одежде из плащевых материалов с отделкой «лаке»
26. Обработка прорезных карманов с листочками в одежде из плащевых материалов
27. Обработка внутренней застежки в одежде из плащевых материалов
28. Обработка воротников и соединение их с горловиной в одежде из плащевых материалов
29. Обработка низа рукавов в одежде из плащевых материалов
30. Обработка подкладки, утепляющей прокладки в одежде из плащевых материалов
31. Обработка низа изделия в одежде из плащевых материалов
32. Особенности обработки изделий из искусственной кожи

### **Критерии оценки устного опроса**

Полнота ответа на поставленный вопрос, умение использовать термины, приводить примеры, делать выводы.

За каждый блок в сумме обучающийся должен получить 25 баллов, из них 5 – за посещение занятий, 5 - Выполнение дополнительных заданий (доклад, статья, презентация ), 10 – за выполнение тестовых заданий, 5 – за защиту лабораторных работ

Критерии получения оценки:

- результат, содержащий полный правильный ответ – максимальное количество баллов;  
- результат, содержащий неполный правильный ответ (степень полноты ответа – более 60%) или ответ, содержащий незначительные неточности – 75% от максимального количества баллов;

результат, содержащий неполный правильный ответ (степень полноты ответа – от 30 до 60%) или ответ, содержащий значительные неточности -40 % от максимального количества баллов;

- результат, содержащий неполный правильный ответ (степень полноты ответа – менее 30%), неправильный ответ (ответ не по существу задания) или отсутствие ответа – 0 % от максимального количества баллов.

#### **4. МЕТОДИЧЕСКИЕ РЕКОМЕНДАЦИИ ПО ПОДГОТОВКЕ К ПРАКТИЧЕСКИМ ЗАНЯТИЯМ**

Процесс подготовки к практическим (семинарским) занятиям включает изучение нормативных документов, обязательной и дополнительной литературы по рассматриваемому вопросу.

Непосредственное проведение практического (семинарского) занятия предполагает:

- индивидуальные выступления студентов с сообщениями по какому-либо вопросу изучаемой темы;
- фронтальное обсуждение рассматриваемой проблемы, обобщения и выводы;
- решение задач и упражнений по образцу;
- решение вариантных задач и упражнений;
- решение ситуационных производственных (профессиональных) задач;
- проектирование и моделирование разных видов и компонентов профессиональной деятельности.

Процесс подготовки к практическим (семинарским) занятиям включает изучение нормативных документов, обязательной и дополнительной литературы по рассматриваемому вопросу.

#### **5. МЕТОДИЧЕСКИЕ РЕКОМЕНДАЦИИ ПО ПОДГОТОВКЕ ДОКЛАДА**

К самостоятельной работе относится написание и защита доклада в семестре. Подготовка доклада по дисциплине - один из основных этапов учебного процесса в обучении студентов, которым необходимо приобрести навыки самостоятельного исследования и представления его результатов. Тема выбирается студентом самостоятельно по согласованию с преподавателем.

**Примерные темы доклада:**

1. Основные способы производства и виды искусственного меха.
2. Оборудование, используемое при изготовлении одежды из искусственного меха
3. Прокладочные материалы, используемые для изготовления одежды из искусственного меха
4. Основные способы производства и виды нетканых материалов, зарубежный опыт.
5. Оборудование, используемое при изготовлении одежды из нетканых материалов
6. Прокладочные материалы, используемые для изготовления одежды из нетканых материалов
7. Основные способы производства и виды плащевых материалов.
8. Оборудование, используемое при изготовлении одежды из плащевых материалов.
9. Прокладочные материалы, используемые для изготовления одежды из плащевых материалов.
10. Основные способы производства и виды плащевых материалов с пленочным покрытием, зарубежные аналоги.

В результате подготовки доклада студент может выступать на конференциях и семинарах по этому вопросу.

##### **Общие рекомендации по подготовке доклада**

Доклад должен включать в себя введение, основную часть и заключение.

Во введении необходимо отразить обоснование актуальности выбранной темы, краткое описание текущего состояния проблемы. В нем студент должен указать цель и задачи работы, объект исследования, элементы новизны, введенные в процессе написания работы. Необходимо перечислить проблемы, которые должны быть решены в рамках выбранной темы.

Основная часть доклада должна содержать вопросы, предусмотренные в плане работы. В ней необходимо отразить теоретические основы, раскрывающие суть проблемы, проанализировать собранные материалы, характеризующие практическую сторону объекта исследования. Этот раздел может содержать рабочие таблицы, диаграммы (диаграммы и другие материалы).

В заключение необходимо отразить выводы и предложения, полученные в результате предыдущей работы. Они должны быть сформулированы четко и точно.

Список литературы включает в алфавитном порядке список современных законов и нормативных актов, соответствующей научной литературы, научных работ, статистических сборников и других источников, выпущенных не ранее пяти лет.

##### **Оформление доклада и порядок защиты**

Объем работы – 4-7 страниц пронумерованного компьютерного текста, шрифт, 14, интервал 1,5, поля стандартные. Иллюстрации, фотографии, рисунки, графики, которые появляются на тексте, должны быть пронумерованы.

Выполненный доклад проверяется преподавателем. Если доклад оформлен согласно предъявляемым требованиям, то работа допускается к защите, о чем преподавателем делаются



записи на титульном листе работы. Если доклад имеет отрицательный отзыв, то документ возвращается на доработку с последующим представлением о его повторном рассмотрении.

Требуемый уровень оригинальности не менее 50%.

Доклады могут сопровождаться презентацией, отражающей основные моменты выполненного исследования.

### Критерии оценки доклада

Критерий оценки реферата	Показатель	Максимальное количество баллов
1. Степень раскрытия сущности проблемы	- соответствие содержания теме реферата;	1
	- полнота и глубина раскрытия основных понятий проблемы;	1
	- умение работать с литературой, систематизировать и структурировать материал;	1
	- умение обобщать, сопоставлять различные точки зрения по рассматриваемому вопросу;	1
	- аргументировать основные положения и выводы;	1
	- умение четко и обоснованно формулировать выводы;	2
	- самостоятельность, способность к определению собственной позиции по проблеме и к практической адаптации материала	
2. Соблюдение требований по оформлению	- правильность и аккуратность оформления реферата	1
	- точность в цитировании и указании источника текстового фрагмента,	1
	- соблюдение требований к объему и структуре реферата;	1
	- грамотность и культура изложения	1
3. Уровень защиты реферата	- доклад структурирован, раскрывает тему	1
	- даны правильные, аргументированные ответы на уточняющие вопросы	2
	- слайды представлены в логической последовательности и оформление презентации;	1
	- количество слайдов не более 10	1
Максимальное количество баллов		17

Для подготовки презентации к защите реферата, обучающемуся необходимо использовать PowerPoint. Количество слайдов презентации к защите реферата – не более 10.

Максимальное количество баллов, которое обучающийся может получить за подготовку реферата и презентации к нему составляет 17 баллов. Баллы учитываются в процессе проведения текущего контроля.

17 баллов – оценка «отлично»;

12-16 баллов – оценка «хорошо»;

8-11 баллов – оценка «удовлетворительно»

Менее 8 баллов – оценка «неудовлетворительно».

## 6. МЕТОДИЧЕСКИЕ РЕКОМЕНДАЦИИ ПО ПОДГОТОВКЕ К ТЕСТИРОВАНИЮ

Данный вид самостоятельной работы рабочей программой не предусмотрен

## 7. МЕТОДИЧЕСКИЕ РЕКОМЕНДАЦИИ ПО ВЫПОЛНЕНИЮ КОНТРОЛЬНОЙ РАБОТЫ

Контрольная работа, как одна из форм оценки уровня подготовки студентов, ставит своей целью закрепление теоретических знаний, полученных студентами в процессе изучения данной

дисциплины, и приобретение ими навыков практического анализа особенностей функционирования организаций в современных условиях.

Выполнение контрольной работы способствует приобретению студентами навыков самостоятельной работы с первоисточниками, учебной, научной и специальной литературой, умений выделять в них главное, анализировать, обобщать, логично излагать изученный материал.

**Целью** написания контрольной работы является создание у студента целостного впечатления о профессиональной деятельности, что способствует выработке у студентов умения ориентироваться в законодательстве и самостоятельно принимать решения по практическим ситуациям; закрепить знания, полученные в результате самостоятельной работы над учебным материалом.

К выполнению контрольной работы студенты приступают только после усвоения всех тем программы. Контрольная работа является отчетом о самостоятельной работе студента.

Контрольная работа представляет собой сквозное занятие по основным темам курса по вариантам и включает в себя следующие разделы:

Вариант 1

1. Искусственный мех. Характеристика ассортимента изделий, применяемых материалов, основных пошивочных свойств.
2. Обработка карманов в изделиях из плащевых тканей, материалов дублированных поролоном, искусственным мехом, или на меховой основе, материалов с латексным покрытием, стеганых полотен, искусственной кожи, замши.
3. Составьте карту методов обработки на изделие из нетканого полотна

Вариант 2

1. Искусственная кожа и замша. Характеристика ассортимента изделий, применяемых материалов, основных пошивочных свойств.
2. Обработка подбортов в изделиях из плащевых тканей, материалов дублированных поролоном, искусственным мехом, или на меховой основе, материалов с латексным покрытием, стеганых полотен, искусственной кожи, замши.
3. Составьте карту методов обработки на изделие из натуральной кожи

Вариант 3

1. Материалы, дублированные поролоном. Характеристика ассортимента изделий, применяемых материалов, основных пошивочных свойств.
2. Обработка воротников в изделиях из плащевых тканей, материалов дублированных поролоном, искусственным мехом, или на меховой основе, материалов с латексным покрытием, стеганых полотен, искусственной кожи, замши.
3. Составьте карту методов обработки на изделие из искусственного меха

Вариант 4

1. Материалы, дублированные искусственным мехом. Характеристика ассортимента изделий, применяемых материалов, основных пошивочных свойств.
2. Обработка бортов и застежек в изделиях из плащевых тканей, материалов дублированных поролоном, искусственным мехом, или на меховой основе, материалов с латексным покрытием, стеганых полотен, искусственной кожи, замши.
3. Составьте карту методов обработки на изделие из искусственной кожи

Вариант 5

1. Плащевые материалы. Характеристика ассортимента изделий, применяемых материалов, основных пошивочных свойств.
2. Обработка спинок в изделиях из плащевых тканей, материалов дублированных поролоном, искусственным мехом, или на меховой основе, материалов с латексным покрытием, стеганых полотен, искусственной кожи, замши.
3. Составьте карту методов обработки на изделие из трехслойного материала

Вариант 6

1. Нетканые материалы. Характеристика ассортимента изделий, применяемых материалов, основных пошивочных свойств.
2. Соединение воротников в изделиях из плащевых тканей, материалов дублированных поролоном, искусственным мехом, или на меховой основе, материалов с латексным покрытием, стеганых полотен, искусственной кожи, замши.
3. Составьте карту методов обработки на изделие из дублированного материала

Вариант 7

1. Сравнительная характеристика обработки кармана с листочкой из шерстяной ткани и из искусственного меха.
2. Обработка капюшонов и соединение их с изделиями из плащевых тканей; обработка капюшонов, шапочек, беретов и козырьков к плащам из плащевых прорезиненных тканей и капроновых тканей с пленочным покрытием.
3. Составьте карту методов обработки на изделие из плащевого материала

Вариант 8

1. Особенности поузловой обработки двусторонних изделий из дублированных материалов.
2. Особенности обработки рукавов в изделиях из плащевых тканей, материалов, дублированных поролоном, искусственным мехом, или на меховой основе, материалов с латексным покрытием, стеганых полотен, искусственной кожи, замши.
3. Составьте карту методов обработки на изделие из плащевого материала с пленочным покрытием

Вариант 9

1. Особенности поузловой обработки изделий из дублированных материалов.
2. Особенности обработки и соединения утепляющей прокладки и подкладки в изделиях из плащевых тканей, материалов дублированных поролоном, искусственным мехом, или на меховой основе, материалов с латексным покрытием, стеганых полотен, искусственной кожи, замши.
3. Составьте карту методов обработки на изделие из длинноворсового искусственного меха на трикотажной основе

#### Вариант 10

1. Особенности технологии женских платьев в зависимости от вида обрабатываемых материалов. ( Ворсовые полотна, клетчатые ткани и т.д.)
2. Обработка бортов и застежек в изделиях, изготавливаемых без подкладки, из плащевых тканей, материалов, дублированных поролоном, искусственным мехом, или на меховой основе, материалов с латексным покрытием, стеганых полотен, искусственной кожи, замши.
3. Составьте карту методов обработки на изделие из коротковорсового искусственного меха на тканой основе

#### **Оформление контрольной работы и порядок защиты**

Контрольная работа должна иметь титульный лист, план работы, непосредственно текст (условие задач и решение).

Контрольная работа должна быть аккуратно оформлена (формат А4, машинописный текст, размер левого поля 20 мм, правого – 10 мм, верхнего – 20 мм, нижнего – 20 мм, отступ красной строки 1,5, межстрочный интервал 1,5, шрифт 14, TimesNewRoman), иметь нумерацию страниц и список использованных источников, в котором указываются все использованные литературные источники, расположенные в алфавитном порядке и пронумерованные.

Контрольная работа представляется на проверку преподавателю, далее осуществляется защита в виде собеседования.

#### **Критерии оценивания контрольной работы**

Уровень качества письменной контрольной работы студента определяется с использованием следующей системы оценок:

Таблица 6 - Критерии оценки контрольной работы

Критерии оценки	Максимальное количество баллов
выполнение заданий	
1	3
2	3
3	3
4	3
5	3
6	2
Максимальное количество баллов	17

По результатам устного опроса по контрольной работе обучающемуся выставляется оценка «зачтено», или «не зачтено».

Оценка «зачтено» выставляется обучающемуся, если:

- обучающийся знает и воспроизводит основные положения дисциплины в соответствии с заданием, применяет их для выполнения типового задания, в котором очевиден способ решения;
- обучающийся демонстрирует базовые знания, умения и навыки, примененные при выполнении заданий контрольной работы;
- у обучающегося не имеется затруднений в использовании научно-понятийного аппарата в терминологии курса, а если затруднения имеются, то они незначительные;
- на дополнительные вопросы преподавателя обучающийся дал правильные или частично правильные ответы.

Компетенция(-и) или ее (их) часть(-и) сформированы на базовом уровне (уровень 1) (см. табл.).

Оценка «не зачтено» ставится обучающемуся, если:

- обучающийся имеет представление о содержании дисциплины, но не знает основные положения (темы, раздела, закона и т.д.), к которому относится задание, не способен выполнить задание с очевидным решением, не владеет навыками в области изучаемой дисциплины;
- обучающийся не демонстрирует базовые знания, умения и навыки, необходимые для выполнения заданий контрольной работы;

- в процессе ответа по теоретическому и практическому материалу, содержащемуся в вопросах контрольной работы, допущены принципиальные ошибки при изложении материала.

Компетенция(-и) или ее (их) часть(-и) не сформированы.

Контрольная работа, признанная не отвечающей предъявляемым требованиям, возвращается студенту для доработки, при этом указываются ее недостатки и даются рекомендации для их устранения. Студенту предлагается с учетом замечаний преподавателя вторично представить контрольную работу вместе с первой работой.

## 8. МЕТОДИЧЕСКИЕ РЕКОМЕНДАЦИИ ПО ПОДГОТОВКЕ К ЗАЧЕТУ

1. Особенности обработки изделий из искусственной кожи. Зарубежный опыт в обработке изделий из искусственного меха
2. Оборудование, применяемое при изготовлении одежды из искусственной кожи
3. Схема обработки края борта в изделиях из искусственной кожи
4. Схема обработки воротника в изделиях из искусственной кожи
5. Схема обработки карманов с листочкой в изделиях из искусственной кожи
6. Особенности обработки изделий из плащевых материалов без покрытия
7. Особенности обработки изделий из плащевых материалов без покрытия
8. Схема обработки внутренней застежки в изделиях из плащевых материалов
9. Схема обработки сложных карманов в однослойных двусторонних изделиях
10. Схема обработки пристегивающегося воротника в изделиях из плащевой ткани
11. Обработка низа изделия при изготовлении одежды из искусственного меха
12. Обработка воротника типа шаль при изготовлении одежды из искусственного меха
13. Обработка внутренней застежки при изготовлении одежды из искусственного меха
14. Обработка застежки борта на тесьму-молнию при изготовлении одежды из искусственной кожи
15. Обработка низа рукавов при изготовлении одежды из искусственного меха
16. Обработка края борта при изготовлении одежды из искусственного меха
17. Обработка прорезных карманов при изготовлении одежды из искусственного меха
18. Способы соединения деталей в одежде из плащевых материалов. Зарубежный опыт в обработке изделий из плащевых материалов
19. Обработка вытачек в одежде из плащевых материалов
20. Обработка складок, разрезов, шлиц в одежде из плащевых материалов
21. Обработка кокеток в одежде из плащевых материалов
22. Обработка прорезных карманов в одежде из плащевых материалов
23. Обработка накладных карманов в одежде из плащевых материалов
24. Обработка карманов в двухсторонних изделиях из плащевых материалов
25. Особенности обработки карманов в одежде из плащевых материалов с отделкой «лаке»
26. Обработка прорезных карманов с листочками в одежде из плащевых материалов
27. Обработка внутренней застежки в одежде из плащевых материалов
28. Обработка воротников и соединение их с горловиной в одежде из плащевых материалов
29. Обработка низа рукавов в одежде из плащевых материалов
30. Обработка подкладки, утепляющей прокладки в одежде из плащевых материалов
31. Обработка низа изделия в одежде из плащевых материалов
32. Особенности обработки изделий из искусственной кожи
33. Обработка прорезных карманов в одежде из искусственной кожи
34. Обработка отложных воротников в одежде из искусственной кожи
35. Обработка края борта в одежде из искусственной кожи
36. Обработка карманов в шве в одежде из искусственной кожи
37. Совершенствование технологических процессов и оборудования, применение результатов на практике.

## 9. МЕТОДИЧЕСКИЕ РЕКОМЕНДАЦИИ ПО ПОДГОТОВКЕ К ЭКЗАМЕНУ

Данный вид отчетности рабочей программой не предусмотрен

### СПИСОК РЕКОМЕНДУЕМЫХ ИНФОРМАЦИОННЫХ ИСТОЧНИКОВ

6.1. Рекомендуемая литература				
6.1.1. Основная литература				
	Авторы,	Заглавие	Издательство, год	Адрес
Л1.1	Мендельсон В. А., Грей А. Р.	Технология швейных изделий: Учебное пособие	Казань: Казанский национальный исследовательский технологический университет, 2015	<a href="http://www.iprbookshop.ru/62320.html">http://www.iprbookshop.ru/62320.html</a>
Л1.2	Умняков П. Н., Соколов Н. В.	Технология швейных изделий: История моды мужских костюмов и особенности процессов индустриального производства: Учебное пособие	Москва: Издательство "ФОРУМ", 2018	<a href="http://znaniyum.com/go.php?id=945975">http://znaniyum.com/go.php?id=945975</a>

<b>6.1.2. Дополнительная литература</b>				
	Авторы,	Заглавие	Издательство, год	Адрес
Л2.1	Файзуллина Р. Б., Ковалева Ф. Р.	Технология швейных изделий. Подготовительно-раскройное производство: Учебное пособие	Казань: Казанский национальный исследовательский технологический университет, 2014	<a href="http://www.iprbookshop.ru/63506.html">http://www.iprbookshop.ru/63506.html</a>
Л2.2	Орленко Л.В., Гаврилова Н. И.	Конфекционирование материалов для одежды: Учебное пособие	Москва: Издательский Дом "ФОРУМ", 2017	<a href="http://znaniyum.com/go.php?id=766975">http://znaniyum.com/go.php?id=766975</a>
<b>6.1.3. Методические разработки</b>				
	Авторы,	Заглавие	Издательство, год	Адрес
Л3.1	ДГТУ; сост. А.Г. Сапожникова	Руководство для преподавателей по организации и планированию различных видов занятий и самостоятельной работы обучающихся в Донском государственном техническом университете: метод. указания	Ростов н/Д.: ИЦ ДГТУ, 2018	<a href="https://ntb.donstu.ru/content/rukovodstvo-dlya-prepodavatelye-po-organizacii-i-planirovaniyu">https://ntb.donstu.ru/content/rukovodstvo-dlya-prepodavatelye-po-organizacii-i-planirovaniyu</a>
Л3.2	Мохор Г. В.	Технология швейного производств: лабораторный практикумпособие	Минск: РИПО, 2017	<a href="http://biblioclub.ru/index.php?page=book&amp;id=487933">http://biblioclub.ru/index.php?page=book&amp;id=487933</a>
<b>6.2. Перечень ресурсов информационно-телекоммуникационной сети "Интернет"</b>				
Э1	Технология швейных изделий: История моды мужских костюмов и особенности процессов индустриального производства : учеб. пособие / П.Н. Умняков, Н.В. Соколов, С.А. Лебедев ; под общ. ред. П.Н. Умнякова. — М. : ФОРУМ : ИНФРА-М, 2018. — 263 с. — (Высшее образование: Бакалавриат). - Режим доступа: <a href="http://znaniyum.com/catalog/product/945975">http://znaniyum.com/catalog/product/945975</a>			
Э2	Мендельсон В.А. Технология швейных изделий [Электронный ресурс]: учебное пособие/ Мендельсон В.А., Грей А.Р.— Электрон. текстовые данные.— Казань: Казанский национальный исследовательский технологический университет, 2015.— 204 с.— Режим доступа: <a href="http://www.iprbookshop.ru/62320.html">http://www.iprbookshop.ru/62320.html</a>			
Э3	Червяков В.М. Метрология, стандартизация и сертификация [Электронный ресурс]: конспект лекций для бакалавров дневного, заочного отделений, обучающихся по направлениям 15.03.01, 15.03.05, 20.03.01/ Червяков В.М., Пилягина А.О., Галкин П.А.— Электрон. текстовые данные.— Тамбов: Тамбовский государственный технический университет, ЭБС АСВ, 2015.— 112 с.— Режим доступа:			
Э4	Файзуллина Р.Б. Технология швейных изделий. Подготовительно-раскройное производство [Электронный ресурс]: учебное пособие/ Файзуллина Р.Б., Ковалева Ф.Р.— Электрон. текстовые данные.— Казань: Казанский национальный исследовательский технологический университет, 2014.— 163 с.— Режим доступа: <a href="http://www.iprbookshop.ru/63506.html">http://www.iprbookshop.ru/63506.html</a>			
Э5	Метрология, взаимозаменяемость, стандартизация и сертификация. Часть 1 [Электронный ресурс]: тексты лекций/ — Электрон. текстовые данные.— Казань: Казанский национальный исследовательский технологический университет, 2009.— 94 с.— Режим доступа: <a href="http://www.iprbookshop.ru/63728.html">http://www.iprbookshop.ru/63728.html</a>			
Э6	Мохор, Г.В. Технология швейного производств: лабораторный практикум : пособие / Г.В. Мохор. - Минск : РИПО, 2017. - 72 с. : табл., ил. - Библиогр. в кн. - ISBN 978-985-503-731-7 ; То же [Электронный ресурс]. - URL: <a href="http://biblioclub.ru/index.php?page=book&amp;id=487933">http://biblioclub.ru/index.php?page=book&amp;id=487933</a>			
Э7	Конфекционирование материалов для одежды : учеб. пособие / Л.В. Орленко, Н.И. Гаврилова. — М. : ИД «ФОРУМ» : ИНФРА-М, 2017. — 287 с. — (Высшее образование). - Режим доступа: <a href="http://znaniyum.com/catalog/product/766975">http://znaniyum.com/catalog/product/766975</a>			
<b>6.3.1 Перечень программного обеспечения</b>				
6.3.1.1				
6.3.1.2	Microsoft Windows			
6.3.1.3	Microsoft Office Word			
6.3.1.4	Microsoft Office Excel			
6.3.1.5	Microsoft Office PowerPoint			
6.3.1.6	Microsoft Visio			

6.3.1.7	7-Zip
<b>6.3.2 Перечень информационных справочных систем</b>	
6.3.2.1	Консультант Плюс: <a href="http://www.consultant.ru">http://www.consultant.ru</a>

## **МЕТОДИЧЕСКИЕ УКАЗАНИЯ**

для организации самостоятельной работы  
по дисциплине «Спецкурс по технологии швейных изделий»  
для студентов направления подготовки  
29.03.05 Конструирование изделий легкой промышленности  
Направленность (профиль) Конструирование швейных изделий



МИНИСТЕРСТВО НАУКИ И ВЫСШЕГО ОБРАЗОВАНИЯ РОССИЙСКОЙ ФЕДЕРАЦИИ

**ФЕДЕРАЛЬНОЕ ГОСУДАРСТВЕННОЕ БЮДЖЕТНОЕ  
ОБРАЗОВАТЕЛЬНОЕ УЧРЕЖДЕНИЕ ВЫСШЕГО ОБРАЗОВАНИЯ  
«ДОНСКОЙ ГОСУДАРСТВЕННЫЙ ТЕХНИЧЕСКИЙ УНИВЕРСИТЕТ»**

**Технологический институт сервиса (филиал) ДГТУ в г.Ставрополе  
(ТИС (филиал) ДГТУ в г.Ставрополе)**

## **МЕТОДИЧЕСКИЕ УКАЗАНИЯ**

по выполнению лабораторных работ  
по дисциплине «Технология изделий из кожи и меха»  
для студентов направления подготовки  
29.03.05 Конструирование изделий легкой промышленности  
направленность (профиль) «Конструирование швейных изделий»



Методические указания по дисциплине «Технология изделий из кожи и меха» содержат задания для студентов, необходимые для лабораторных работ.

Проработка предложенных заданий позволит студентам приобрести необходимые знания в области изучаемой дисциплины.

Предназначены для студентов направления подготовки 29.03.05 Конструирование изделий легкой промышленности. Направленность (профиль) Конструирование швейных изделий

## Содержание

Введение

Лабораторная работа 1 Соединение деталей и обработка краёв деталей изделий из натуральных кожевенных материалов.

Лабораторная работа 2 Технологический процесс обработки и сборки карманов в изделиях из натуральных материалов.

Лабораторная работа 3 Технологический процесс обработки и сборки рукавов в изделиях из натуральных материалов.

Лабораторная работа 4 Технологический процесс обработки подкладки, утепляющей прокладки и соединение их с изделием из натуральных материалов.

Список рекомендуемых информационных источников

## ВВЕДЕНИЕ

При изучении курса наряду с овладением студентами теоретическими положениями уделяется внимание приобретению практических навыков, с тем, чтобы они смогли успешно применять их в своей последующей работе.

Цель освоения дисциплины:

Является изучение свойств натуральных кож и выявление отличительных характеристик процессов подготовки к раскрою, раскрою и изготовления изделий из натуральной кожи и меха.

Основной задачей дисциплины является формирование у будущих специалистов – швейников глубоких знаний топографии и физика–механических свойств натуральной кожи и меха, технологии подготовки и раскрою кож, выбора оборудования, прикладных и скрепляющих материалов, изготовления изделий из натуральных кожи меха. Закрепление теоретического курса и приобретение практических навыков осуществляется посредством овладения лекционным курсом, выполнения лабораторных работ, индивидуальных заданий и самостоятельной работы, прохождения производственных практик на предприятиях по пошиву изделий из натуральной кожи и меха.

Применение метода системного анализа к изучению данной дисциплины определяет следующие его задачи: изучение проблем в исторической перспективе, расширение знания студентов, развитие способности студентов к пониманию и критическому осмыслению проблем современности, обсуждаемых в средствах массовой информации, литературы, а также приобретение навыков последовательно и грамотно излагать свои мысли в устной и письменной форме

В результате освоения данной дисциплины формируются следующие компетенции у обучающегося:

**ПК-3.1: Анализирует методы и особенности проектирования технологических процессов производств изделий легкой промышленности; виды нормативно-технической документации.**

Изучив данный курс, студент должен:

Знать:

Об основных видах существующих кожевенно-меховых материалов о процессах выделки кож и меха, сортности, о характеристиках кож и меха по видам и породам животных; основные показатели, влияющие на раскрой кожи и меха; отличия процессов подготовки кожи и меха к раскрою и раскрою натуральных кож и меха.

Уметь:

Определять дефекты мехового полуфабриката и кож, недопустимые в одежде; разрабатывать прогрессивные методы технологической обработки изделий из натуральной кожи и меха в соответствии со свойствами топографических участков, толщиной и плотностью выбранного материала; выбирать оптимальный парк оборудования для пошива одежды из натуральной кожи и меха; подбирать рациональный пакет прикладных, скрепляющих материалов и фурнитуры.

обосновывать принятие конкретного технического решения при конструировании изделий легкой промышленности.

Владеть:

Выбором рациональных методов обработки и сборки деталей и узлов при изготовлении швейных изделий из кожи и меха и схем обработки.

Навыками ведения профессиональной деятельности с применением классических и инновационных технологий.

Реализация компетентного подхода предусматривает широкое использование в учебном процессе активных и интерактивных форм проведения занятий (разбор конкретных ситуаций, собеседование) в сочетании с внеаудиторной работой с целью формирования и развития профессиональных навыков специалистов.

Лекционный курс является базой для последующего получения обучающимися практических навыков, которые приобретаются на лабораторных работах, проводимых в активных формах: деловые игры; ситуационные семинары. Методика проведения лабораторных работ и их содержание продиктованы стремлением как можно эффективнее развивать у студентов мышление и интуицию, необходимые современному специалисту. Активные формы семинаров открывают большие возможности для проверки усвоения теоретического и практического материала.

Лабораторная работа 1 Соединение деталей и обработка краёв деталей изделий из натуральных кожевенных материалов.

**Цель занятия** заключается в формировании у студентов профессиональной компетенции: ПК-3.1

Ознакомление с особенностями технологической обработки изделий из кожи.

### **Содержание работы:**

1. Изучение теоретического курса по данному вопросу
2. Выбор методов соединения деталей и обработки краев деталей, рассматриваемой модели.
3. Выбор оборудования и параметров ВТО для рассматриваемых способов обработки.

### **Ход работы:**

Для выполнения лабораторной работы студенты изучить сведения из теории [1] и материал лекций. Получив задание на проектируемое изделие (по заданию преподавателя), студенты подбирают модель из кожи или замши (по выданному образцу), учитывая производственные, эксплуатационные и др. требования к ее изготовлению и эксплуатации.

### **Сведения из теории**

В последнее время изделия из натуральной кожи находятся на пике моды. По сравнению с изделиями из ткани, при изготовлении изделий из натуральной кожи значительно повышается производительность труда благодаря снижению трудоемкости обработки: значительно сокращается объем влажно-тепловой обработки, упрощается обработка срезов, прокладочные материалы используются в минимальной степени.

Кожи для одежды используются полные, мягкие на ощупь, полностью продубленные, без жировых налетов, ровно выструганные, хорошо выделанные по всей площади, без складок и морщин, с равномерной окраской.

При обработке срезов, подвергающихся наибольшей нагрузке в процессе носке изделия (кокетка спинки, средний шов спинки, юбки и т.д.), с изнаночной стороны детали необходимо проложить полоску прокладочного материала, а затем стачивать.

Срезы деталей изделий из натуральной кожи не обметывают.

Открытые срезы накладных швов могут быть оформлены зигзагообразными вырезами, а припуски на обработку срезов оформляются надрезами, имитирующими бахрому (рис. 15).

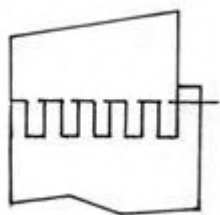


Рис. 15. Вариант обработки открытых срезов

Предварительно при соединении деталей в изделиях из кожи повышенной растяжимости по боковым, плечевым, рельефным швам, срезам проймы прокладывают кромку или лейкопластырь.

### . Швы, применяемые при изготовлении изделий из натуральной кожи

Соединять срезы деталей в изделиях из натуральной кожи, спилка, велюра, замши рекомендуется следующими видами швов: стачным, настрочным, накладным с открытым или закрытым срезами.

Соединение разрезных частей полочек и спинок, а также частей подбортов и нижнего воротника, отделочных деталей производят настрочным, накладным, расстрочным швами, швом встык на стачивающей машине с прямой или зигзагообразной строчкой.

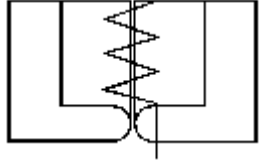
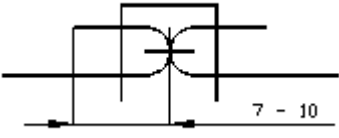
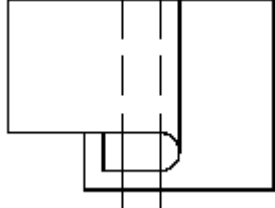
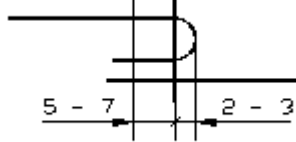

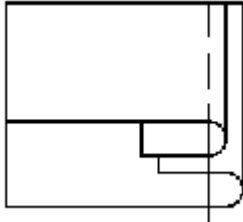
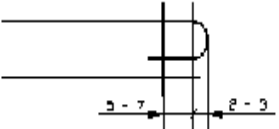
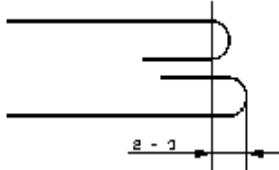
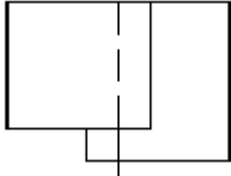
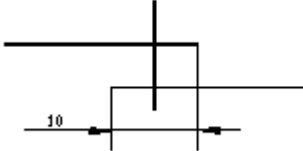
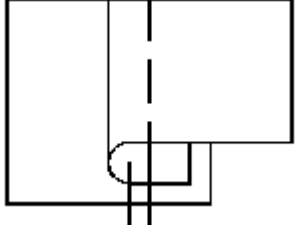
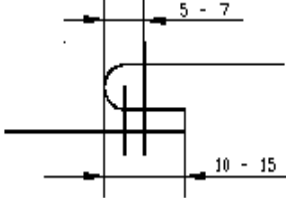
Обработку краев деталей клапана, листочки, борта, воротника выполняют в зависимости от толщины кожи обтачным швом в кант или накладным швом с закрытым срезом или двумя открытыми срезами.

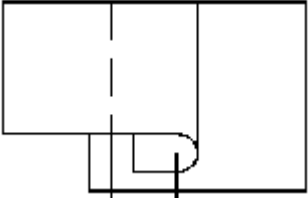
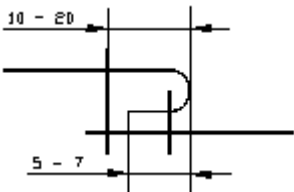
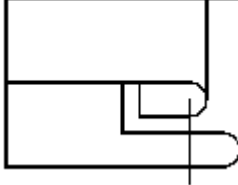
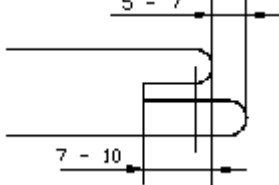
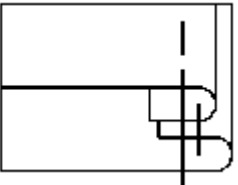
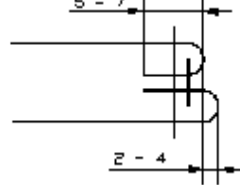
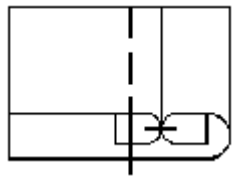
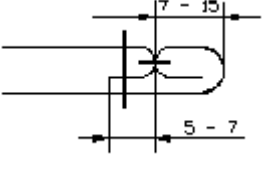
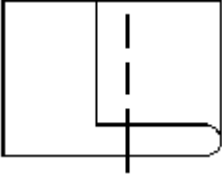
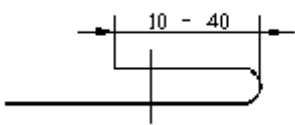
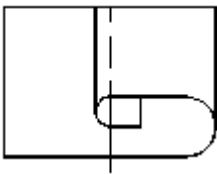
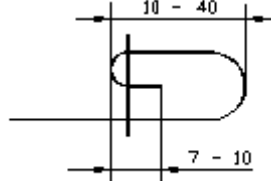
Низ рукава или изделия обрабатывают швами вподгибку с открытыми или закрытыми срезами или с притачной подкладкой.

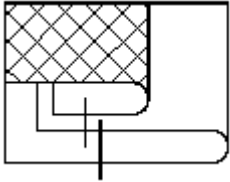
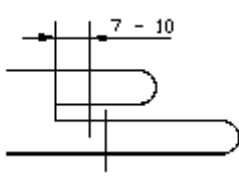
Основные соединения слоев материала выполняют в соответствии с параметрами швов, представленными в табл. 1.1. Параметры швов не должны быть менее указанных в табл.1.1.

Таблица 1.1- Структура и область применения швов при изготовлении изделий из натуральной кожи

Наименование швов	Структурные схемы швов	Технические условия	Область применения
1	2	3	4
1. Стачные швы			
1.1. Вразутюжку			Для соединения плечевых, боковых швов, среднего шва по линии талии, полочек, спинки.
1.2. Расстрочной			
2. Швы встык			
2.1. . С открытыми срезами			Для соединения частей нижнего воротника, надставок подборта

2.2 С закрытыми срезами			
3. Накладные швы			
3.1. С закрытым срезом			Соединение деталей частей полочки и спинки, боковых, плечевых срезов, деталей рукавов
3.2. С двумя закрытыми срезами	 	 	Обработка края борта, воротника, листочки, клапана
3.3. С открытыми срезами			Соединение деталей нижнего воротника, подборта
4. Настрочные швы			
4.1. С открытыми срезами			Соединение детали полочки, спинки, боковых и плечевых срезов, соединение по линии талии, частей деталей рукавов.

4.2. закрытым срезом	С 		
5. Обтачные швы			
5.1. В кант			Соединение борта подбортом; верхнего воротника нижним; обработка прорезного кармана; обработка обтачных петель; манжет.
5.2. В рамку простую			
5.3. В рамку сложную			
6. Швы вподгибку			
6.1. С открытым срезом			Обработка изделия, рукава, рукавов
6.2. С закрытым срезом			Обработка изделия, рукава, рукавов.

6.3. С притачной подкладкой			Обработка низа изделия с притачной подкладкой.
-----------------------------	---	--	--

В ходе работы, согласно выбранной модели подбираются способы соединения деталей выбранной модели, обработки краев деталей, с изображением структурных схем швов и технических условий, выбором оборудования и параметров ВТО, в виде таблицы.

### Вопросы к защите лабораторной работы

1. Какие требования предъявляются к соединительным швам, применяемым при обработке кожаных изделий?
2. Какие особенности конструкции деталей отличают жакет из кожи от жакета из ткани?
3. Какое оборудование применяют при соединении деталей кожаных изделий?
4. Каковы особенности ВТО изделий из кожи?

Лабораторная работа 2 Технологический процесс обработки и сборки карманов в изделиях из натуральных материалов.

**Цель занятия** заключается в формировании у студентов профессиональной компетенции: ПК-3.1

Ознакомление с особенностями технологической обработки изделий из кожи.

### Содержание работы:

1. Изучение теоретического курса по данному вопросу
2. Выбор методов обработки сборки карманов, рассматриваемой модели.
3. Выбор оборудования, материалов и параметров ВТО для рассматриваемых способов обработки.

### Ход работы:

Для выполнения лабораторной работы студенты изучить сведения из теории [1] и материал лекций. Получив задание на проектируемое изделие (по заданию преподавателя), студенты разрабатывают технологию обработки (виде схемы и технологической последовательности) карманов на рассматриваемой модели. Изготавливают макет рассматриваемого кармана.

### Сведения из теории

В изделиях из натуральной кожи обрабатывают следующие виды карманов:

- прорезные;
- накладные;
- в швах, подрезах;
- комбинированные.



В отличие от изделий из ткани прорезные карманы в одежде из натуральной кожи обрабатывают без долевиков на подкладке, нить основы которой располагают параллельно прорези кармана.

Клапаны и листочки могут быть обтачными или цельновыкроенными с нижними деталями, с прокладками или без них (рис. 28).

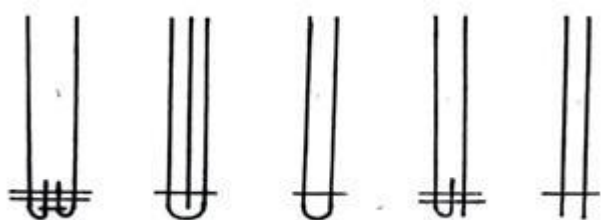


Рис. 2.1. Варианты обработки краев клапанов и листочек

По краю обтачных клапанов и листочек прокладывают отделочные строчки, образуя кант 0,1–0,2 см, без предварительного выметывания и приутюживания. Клапаны и листочки также можно обрабатывать накладным швом с двумя открытыми срезами, складывая верхнюю и нижнюю детали изнаночной стороной внутрь, уравнивая срезы. Строчку прокладывают с лицевой стороны на 0,1–0,2 см от края

В некоторых случаях возможна обработка краев отделочных деталей накладным швом с одним закрытым срезом. Для этого подгибают срезы клапана, накладывают его на подкладку с открытыми срезами и прокладывают строчку с лицевой стороны клапана на расстоянии 0,1–0,2 см от подогнутых срезов. Затем, в соответствии с моделью, прокладывают отделочную строчку

Соединение отделочных клапанов с полочками производят одной или двумя строчками (рис. 31 а, б).

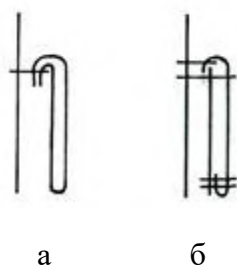


Рис. 2.2 Соединение отделочных клапанов с изделием

При обработке прорезных карманов с клапаном и двумя обтачками обтачки притачивают к полочкам по намеченным линиям. Одну часть подкладки кармана соединяют с нижней обтачкой, другую часть подкладки кармана с подзором закрепляют строчкой, проложенной по лицевой стороне изделия, выше строчки притачивания клапана и обтачки. Концы прорезных карманов с клапанами и без них закрепляют со стороны изнанки на стачивающей машине (рис.2.3).

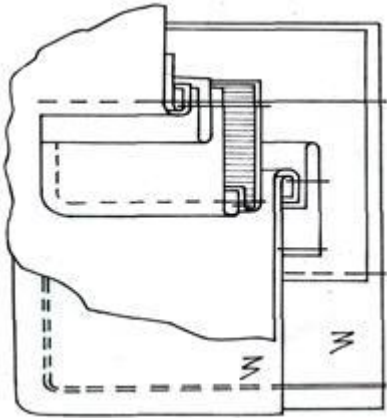


Рис. 3.2. Сборочная схема бокового прорезного кармана клапаном и двумя обтачками

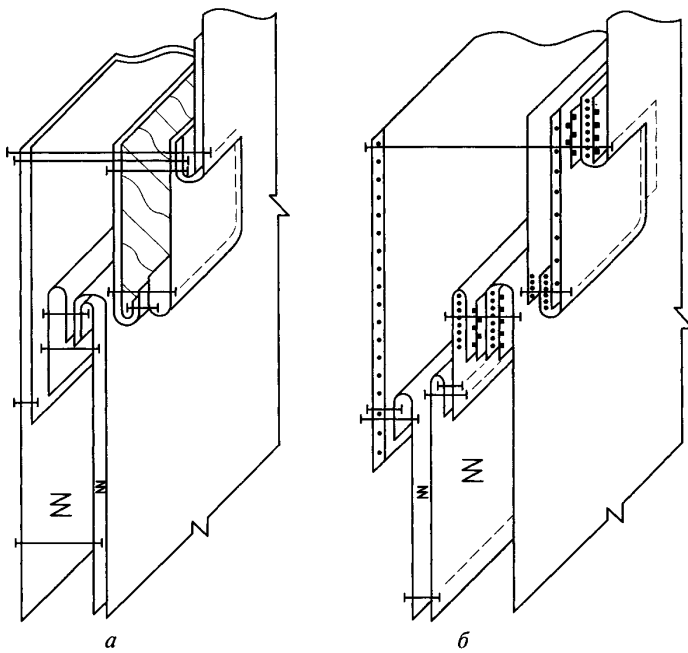


Рис .3.3 Обработка прорезного кармана с клапаном  
а) по традиционной технологии, б) по клеевой технологии

При обработке прорезных карманов с листочками шов притачивания листочки закрепляют отделочной строчкой (рис. 3.4). Концы листочек настрачивают на полочки на стачивающей машине или втачивают при обработке прорези кармана.

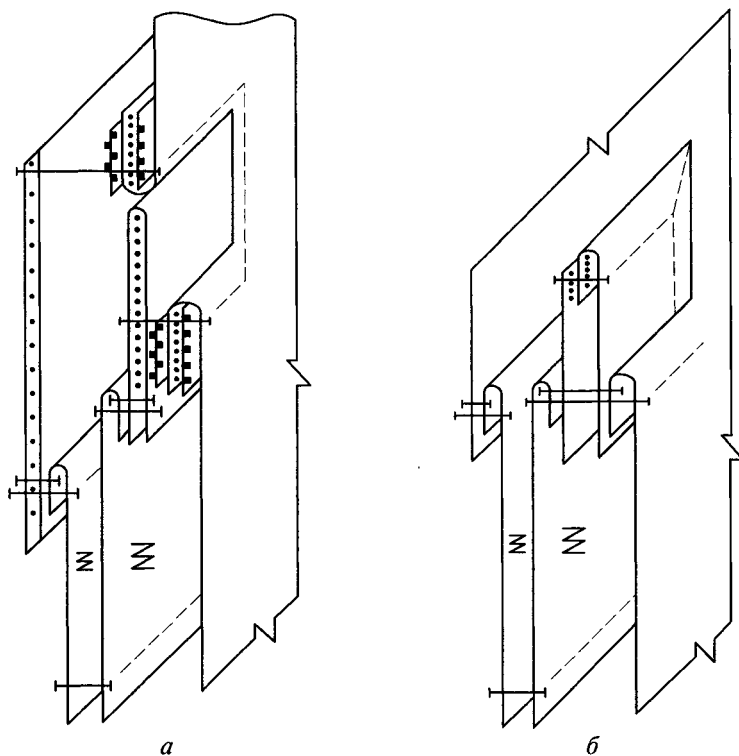


Рис. 3.4.- Обработка прорезного кармана с листочкой  
 а – с подзором из основного материала; б – подкладкой кармана

В изделиях без подкладки прорезные карманы на подкладке, верхняя часть которой выкраивается из основного материала, а нижняя – из подкладочной ткани. Верхнюю и нижнюю части подкладки карманов можно выкраивать из основного материала. Карманы с подкладкой из основного материала обрабатывают без подзора.

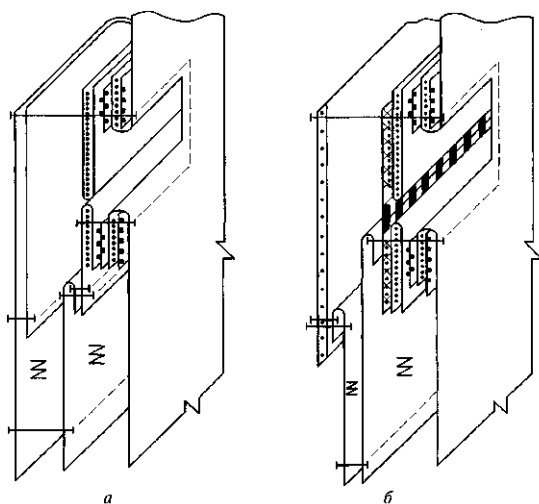


Рис. 3.5.- Обработка прорезного кармана в рамку  
 а- в рамку с двумя обтачками, б- в рамку с двумя обтачками и тесьмой-молнией

При обработке карманов в швах без клапанов и листочек при раскрое на участке входа в карман предусматривают дополнительные припуски (рис. 36). Верхняя часть подкладки может быть из основного материала.

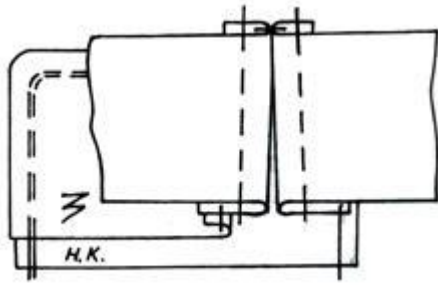


Рис. 3.6. Сборочная схема бокового кармана, расположенного в шве полочки

Накладные карманы в изделиях из натуральной кожи обрабатывают без долевиков со стороны изнанки полочек, на подкладке и без нее, с прокладками и без них.

Прокладку располагают с изнаночной стороны кармана, заходя на 0,2–0,3 см за линии, определяющие готовый вид кармана, и настрачивают на припуски на обработку кармана.

При обработке карманов без подкладки припуск на обработку верхнего края кармана перегибают в сторону изнанки кармана и настрачивают карман без подгибки срезов (рис. 3.6).

Верхний край кармана может быть обработан обтачкой, которую располагают на лицевую или изнаночную сторону кармана. Обтачку накладывают на верхний край кармана, совмещая срезы, и стачивают их на расстоянии 0,1–0,2 см, а затем прокладывают отделочную строчку по модели (рис. 36). Нижний срез обтачки, расположенный с лицевой стороны кармана, можно оформить надрезами, имитирующими бахрому, выполненную ножницами, и, кроме того, зигзагообразными вырезами.

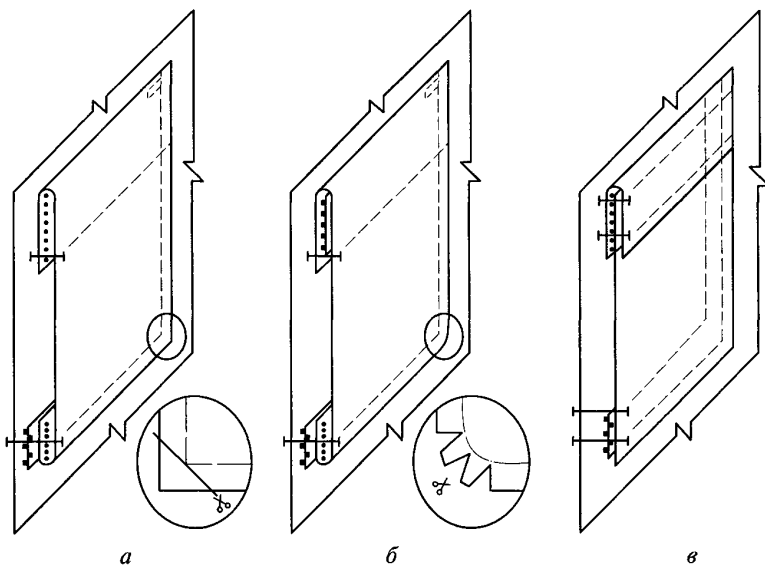


Рис. 3.6. Обработка накладных карманов без подкладки

а, б – с подгибанием предварительно заколоченных краев;

в – без подгибания краев

При обработке накладных карманов, обтаченных подкладкой, подкладку выкраивают из двух частей по форме клапана. Верхнюю часть подкладки настрачивают с подгибкой среза на нижнюю часть так, чтобы последняя заходила за шов настрачивания на 4–6 см. В шве

настрачивания оставляют отверстие для вывертывания кармана, обтачанного подкладкой

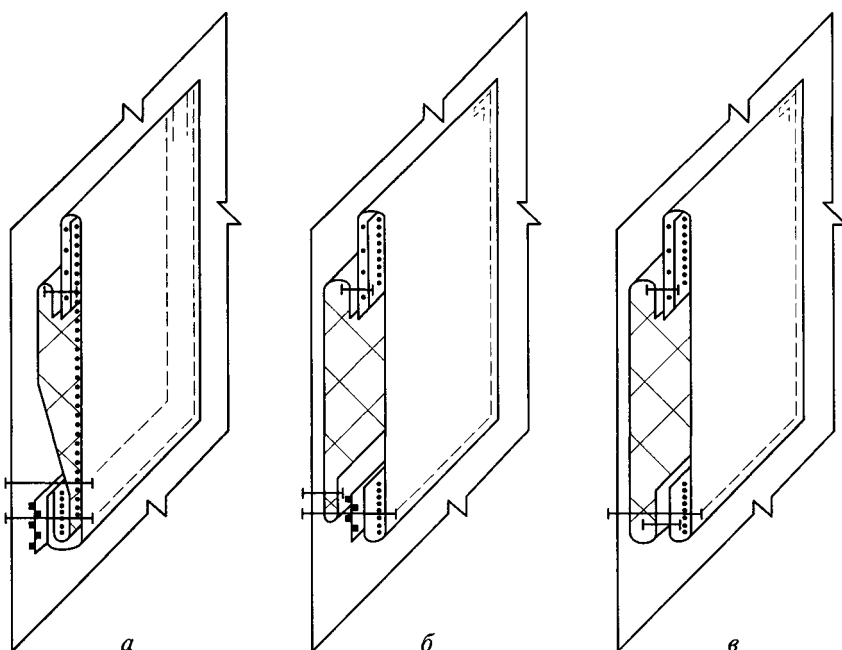


Рис. 3.7 Обработка накладных карманов с подкладкой

а- настроенной на осн. деталь вместе с верхом кармана

б- настроенной на осн. деталь

в- обтачивающей карман

Соединение накладных карманов с изделием производят без подгибки или с подгибкой срезов

. В ходе работы, согласно выбранной модели составляется схема обработки кармана предложенной модели и технологическая последовательность на его изготовление .

### Вопросы к защите лабораторной работы

1. Чем руководствуются при выборе методов обработки кармана?
2. Перечислите способы обработки накладных карманов и соединения их с изделием
3. Охарактеризуйте способы обработки клапанов и листочек .

Лабораторная работа 3 Технологический процесс обработки и сборки рукавов в изделиях из натуральных материалов.

**Цель занятия** заключается в формировании у студентов профессиональной компетенции: ПК-3.1

Ознакомление с особенностями технологической обработки изделий из кожи.

### Содержание работы:

1. Изучение теоретического курса по данному вопросу

2. Выбор методов обработки сборки и сборки рукавов , рассматриваемой модели.

3. Выбор оборудования, материалов и параметров ВТО для рассматриваемых способов обработки.

### Ход работы:

Для выполнения лабораторной работы студенты изучить сведения из теории [1] и материал лекций. Получив задание на проектируемое изделие (по заданию преподавателя), студенты разрабатывают технологию обработки (виде схемы и технологической последовательности) сборки и обработки рукавов рассматриваемой модели.

### Сведения из теории

Рукава могут быть втачные, реглан, цельнокроенные с полочками и спинками; по низу рукава могут быть расположены паты, хлястики, притачные или отложные манжеты.

Втачные рукава соединяют с открытыми или закрытыми проймами изделия. При соединении с открытыми проймами боковые срезы изделия и нижние срезы рукавов из основной ткани и подкладки стачивают одновременно.

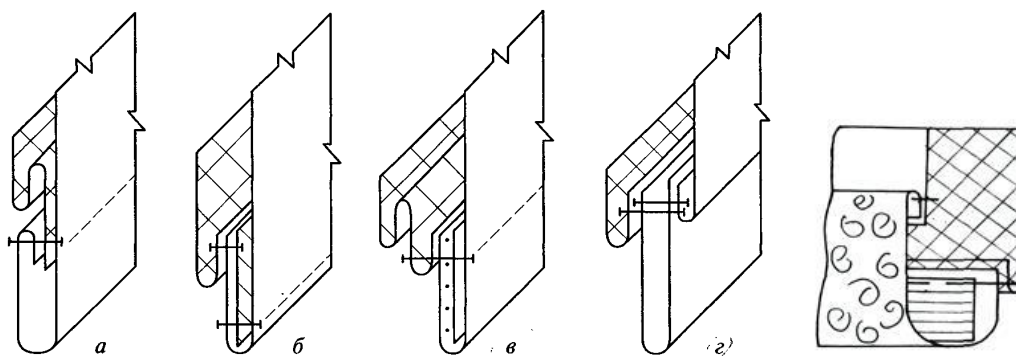


Рисунок 4.1- Обработка низа рукава

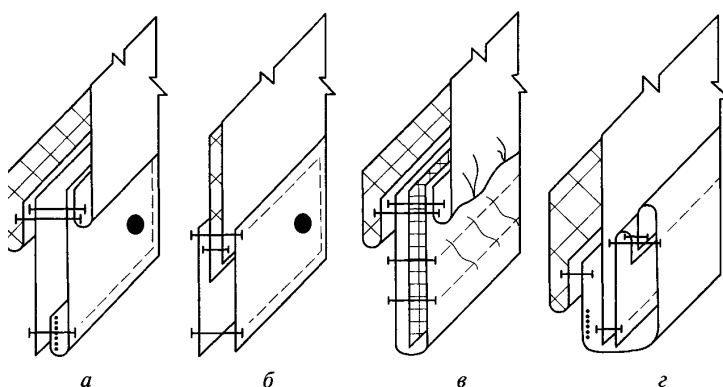


Рисунок 4.2- Обработка низа рукава с манжетей

Низ рукавов обрабатывается с применением прокладок из хлопчатобумажных тканей, клеевых, нетканых материалов и без прокладок.

Обрабатывают низ рукава швом вподгибку с закрытым или открытым срезом, с притачной подкладкой и без неё. В изделиях без подкладки срезы могут быть окантованы трикотажной тесьмой.

В ходе работы, согласно выбранной модели составляется схема обработки низа рукава и сборки рукава предложенной модели и технологическая последовательность на его изготовление .

### **Вопросы к защите лабораторной работы**

1. Как соединяется рукав в рассматриваемом изделии ?
2. Какие виды прокладочных материалов используются при обработке низа рукава изделий из кожи?
3. В чем заключаются особенности обработки низа рукава в изделиях без подкладки?

Лабораторная работа 4 Технологический процесс обработки подкладки, утепляющей прокладки и соединение их с изделием из натуральных материалов.

**Цель занятия** заключается в формировании у студентов профессиональной компетенции: ПК-3.1

Ознакомление с особенностями технологической обработки изделий из кожи.

#### **Содержание работы:**

1. Изучение теоретического курса по данному вопросу
2. Выбор методов обработки подкладки и утепляющей подкладки и соединения их с изделием, рассматриваемой модели.
3. Выбор оборудования, материалов и параметров ВТО для рассматриваемых способов обработки.

#### **Ход работы:**

Для выполнения лабораторной работы студенты изучают сведения из теории [1] и материал лекций. Получив задание на проектируемое изделие (по заданию преподавателя), студенты разрабатывают технологию обработки (виде схемы и технологической последовательности) подкладки и утепляющей подкладки и соединения их с изделием рассматриваемой модели.

#### **Сведения из теории**

Изделия из натуральной кожи обрабатывают на подкладке и без нее. Подкладка бывает притачной по низу (чаще) или отлетней. Срезы подкладки из подкладочного материала или искусственного меха стачивают, в изделиях с отлетней подкладкой срезы обметывают. Швы подкладки из подкладочного материала заутюживают, из искусственного меха – разутюживают. Срезы швов подкладки из натурального меха соединяют на скорняжной машине.

Подкладка из натурального меха в изделиях из тонкой кожи, замши можно соединять с изнаночной стороны с коленкором.

Срезы утепляющей прокладки из ватина соединяют накладным швом (в изделиях с притачной подкладкой) и стачным швом (в изделиях с отлетней подкладкой). Стачные швы утепляющей прокладки разутюживают.

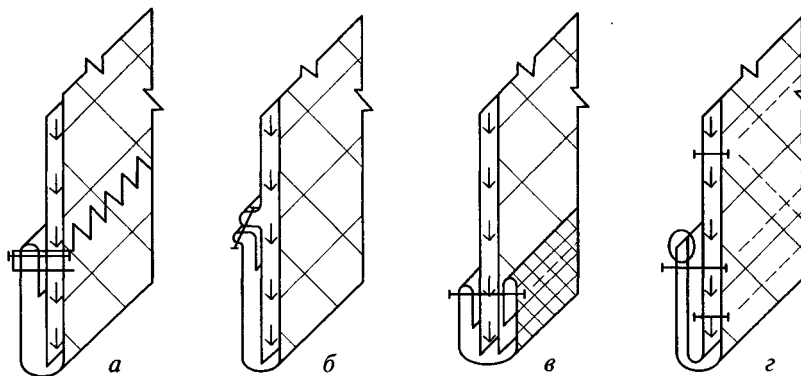


Рисунок 5.1 – Обработка нижнего края отлетной подкладки с утепляющей прокладкой

При соединении с изделием притачной по низу подкладки ее соединяют с внутренними срезами подбортов, затем к припуску на подгибку низа с правой стороны изделия, далее – к припускам на обработку нижней и верхней половинок шлицы и к припуску на подгибку низа левой стороны изделия.

При соединении подкладки из подкладочных материалов, искусственного или натурального меха с низом изделия припуск на подгибку низа можно настрачивать на подкладку накладным швом с открытым срезом – в изделиях из толстой кожи или закрытым срезом – в изделиях из тонкой кожи.

При этом нижние углы бортов и верхней стороны шлицы не обтачивают, а подкладку притачивают к внутренним срезам бортов подбортов, к припускам нижней и верхней сторон шлицы. Изделие выворачивают на лицевую сторону. Припуск на обработку низа изделия накладывают на нижний срез борта, срезы низа верхней и нижней сторон шлицы, нижний край подкладки и настрачивают, оставляя срез открытым или закрытым.

В случае подкладки из подкладочного материала подогнутый срез подкладки настрачивают на припуск на подгибку низа изделия, предварительно притачивая подкладку к внутренним срезам подбортов, припускам нижней и верхней сторон шлицы

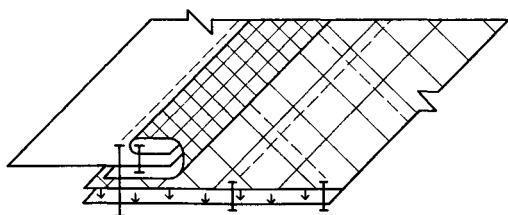


Рисунок 5.2- Соединение подкладки с окантованы подбортом

Соединение подкладки, выстеганной с утепляющей прокладкой, может быть выполнено с окантованными подбортами накладным швом.(рисунок 5.2)

В ходе работы, согласно выбранной модели составляется схема обработки подкладки и соединения ее в предложенной модели и технологическая последовательность на его изготовление .



## Вопросы к защите лабораторной работы

1. Перечислите методы обработки низа отлетной подкладки с утепляющей прокладкой
2. Какие виды подкладочных материалов используются при обработке изделий из кожи?
3. В чем заключаются особенности соединения подкладки с утепляющей прокладкой с верхом изделия из кожи?

### СПИСОК РЕКОМЕНДУЕМЫХ ИНФОРМАЦИОННЫХ ИСТОЧНИКОВ

6.1. Рекомендуемая литература				
6.1.1. Основная литература				
	Авторы, составители	Заглавие	Издательство, год	Адрес
Л1.1	Томина, Т. А.	Выбор материалов для изготовления швейного изделия: учебное пособие	Оренбург: Оренбургский государственный университет, ЭБС АСВ, 2013	<a href="http://www.iprbookshop.ru/30103.html">http://www.iprbookshop.ru/30103.html</a>
Л1.2	Мендельсон, В. А., Грей, А. Р.	Технология швейных изделий: учебное пособие	Казань: Казанский национальный исследовательский технологический университет, 2015	<a href="http://www.iprbookshop.ru/62320.html">http://www.iprbookshop.ru/62320.html</a>
Л1.3	Гирфанова, Л. Р., Каюмова, Р. Ф.	Технология швейных изделий из кожи: учебное пособие	Саратов: Ай Пи Эр Медиа, 2018	<a href="http://www.iprbookshop.ru/70286.html">http://www.iprbookshop.ru/70286.html</a>
6.1.2. Дополнительная литература				
	Авторы, составители	Заглавие	Издательство, год	Адрес
Л2.1	Алахова, С. С., Лобацкая, Е. М., Махонь, А. Н.	Технология контроля качества производства швейных изделий: учебное пособие	Минск: Республиканский институт профессионального образования (РИПО), 2014	<a href="http://www.iprbookshop.ru/67755.html">http://www.iprbookshop.ru/67755.html</a>
Л2.2	Каграманова И. Н., Конопальцева Н. М.	Технологические процессы в сервисе. Технология швейных изделий: Лабораторный практикум: учебное пособие	Москва: Издательский Дом "ФОРУМ", 2011	<a href="http://znaniyum.com/go.php?id=203931">http://znaniyum.com/go.php?id=203931</a>
6.1.3. Методические разработки				
	Авторы, составители	Заглавие	Издательство, год	Адрес

ЛЗ.1	ДГТУ; сост. А.Г. Сапожникова	Руководство для преподавателей по организации и планированию различных видов занятий и самостоятельной работы обучающихся в Донском государственном техническом университете: метод. указания	Ростов н/Д.: ИЦ ДГТУ, 2018	<a href="https://ntb.donstu.ru/content/rukovodstvo-dlya-prepodavateley-po-organizacii-i-planirovaniyu">https://ntb.donstu.ru/content/rukovodstvo-dlya-prepodavateley-po-organizacii-i-planirovaniyu</a>
ЛЗ.2	Метелева О. В., Покровская Е. П., Бондаренко Л. И.	Технология изготовления швейных изделий из кожи, меха и трикотажных полотен: Лабораторный практикум	Иваново: Ивановский государственный политехнический университет, ЭБС АСВ, 2013	<a href="http://www.iprbookshop.ru/25509.html">http://www.iprbookshop.ru/25509.html</a>
ЛЗ.3	Томина, Т. А.	Выбор методов обработки для изготовления швейного изделия: методические указания	Оренбург: Оренбургский государственный университет, ЭБС АСВ, 2005	<a href="http://www.iprbookshop.ru/50057.html">http://www.iprbookshop.ru/50057.html</a>
ЛЗ.4	Томина, Т. А.	Обработка узла швейного изделия: методические указания	Оренбург: Оренбургский государственный университет, ЭБС АСВ, 2004	<a href="http://www.iprbookshop.ru/51598.html">http://www.iprbookshop.ru/51598.html</a>
<b>6.2. Перечень ресурсов информационно-телекоммуникационной сети "Интернет"</b>				
Э1	Метелева О.В. Технология изготовления швейных изделий из кожи, меха и трикотажных полотен [Электронный ресурс]: лабораторный практикум/ Метелева О.В., Покровская Е.П., Бондаренко Л.И.— Электрон. текстовые данные.— Иваново: Ивановский государственный политехнический университет,			
Э2	Томина Т.А. Обработка узла швейного изделия [Электронный ресурс]: методические указания/ Томина Т.А.— Электрон. текстовые данные.— Оренбург: Оренбургский государственный университет, ЭБС			
Э3	Алексеев И.В. Производство меховой одежды: монография / Алексеев И.В., Бодрякова Л.Н., Зарипова Р.Х., Ковалева Н.И., Немирова Л.Ф., Старовойтов А.А.— О.: Омский государственный			
Э4	Материалы для одежды: терминологический словарь / — К.: Казанский национальный исследовательский технологический университет, 2015. 91— с.			
Э5	Островская А.В. Технология изделий легкой промышленности. Технология кожи и меха: учебное пособие / Островская А.В., Гарифуллина А.Р., Абдуллин И.Ш.— К.: Казанский национальный исследовательский технологический университет, 2015. 252— с.			
<b>6.3.1 Перечень программного обеспечения</b>				
6.3.1.1	Microsoft Windows			
6.3.1.2	Microsoft Office Word			
6.3.1.3	Microsoft Office Excel			
6.3.1.4	Microsoft Office PowerPoint			
6.3.1.5	Microsoft Visio			
6.3.1.6	7-Zip			
<b>6.3.2 Перечень информационных справочных систем</b>				
6.3.2.1	Консультант Плюс: <a href="http://www.consultant.ru">http://www.consultant.ru</a>			

# **МЕТОДИЧЕСКИЕ УКАЗАНИЯ**

по выполнению лабораторных работ  
по дисциплине «Технология изделий из кожи и меха»  
для студентов направления подготовки  
29.03.05 Конструирование изделий легкой промышленности  
Направленность (профиль) Конструирование швейных изделий



МИНИСТЕРСТВО НАУКИ И ВЫСШЕГО ОБРАЗОВАНИЯ РОССИЙСКОЙ ФЕДЕРАЦИИ

**ФЕДЕРАЛЬНОЕ ГОСУДАРСТВЕННОЕ БЮДЖЕТНОЕ  
ОБРАЗОВАТЕЛЬНОЕ УЧРЕЖДЕНИЕ ВЫСШЕГО ОБРАЗОВАНИЯ  
«ДОНСКОЙ ГОСУДАРСТВЕННЫЙ ТЕХНИЧЕСКИЙ УНИВЕРСИТЕТ»**

**Технологический институт сервиса (филиал) ДГТУ в г.Ставрополе  
(ТИС (филиал) ДГТУ в г.Ставрополе)**

## **МЕТОДИЧЕСКИЕ УКАЗАНИЯ**

для организации самостоятельной работы  
по дисциплине «Технология изделий из кожи и меха»  
для студентов направления подготовки  
29.03.05 Конструирование изделий легкой промышленности  
направленность (профиль) «Конструирование швейных изделий»

Методические указания по дисциплине «Технология изделий из кожи и меха» содержат задания для студентов, необходимые для организации самостоятельной работы.

Проработка предложенных заданий позволит студентам приобрести необходимые знания в области изучаемой дисциплины.

Предназначены для студентов направления подготовки 29.03.05 Конструирование изделий легкой промышленности. Направленность (профиль) Конструирование швейных изделий

## СОДЕРЖАНИЕ

ВВЕДЕНИЕ .....	4
1. ОБЩАЯ ХАРАКТЕРИСТИКА САМОСТОЯТЕЛЬНОЙ РАБОТЫ .....	4
2. КОНТРОЛЬНЫЕ ТОЧКИ И ВИДЫ ОТЧЕТНОСТИ ПО НИМ.....	4
3. МЕТОДИЧЕСКИЕ РЕКОМЕНДАЦИИ ПО ИЗУЧЕНИЮ ТЕОРЕТИЧЕСКОГО МАТЕРИАЛА ..	5
4. МЕТОДИЧЕСКИЕ РЕКОМЕНДАЦИИ ПО ПОДГОТОВКЕ К ПРАКТИЧЕСКИМ ЗАНЯТИЯМ	7
5. МЕТОДИЧЕСКИЕ РЕКОМЕНДАЦИИ ПО ПОДГОТОВКЕ ДОКЛАДА .....	7
6. МЕТОДИЧЕСКИЕ РЕКОМЕНДАЦИИ ПО ПОДГОТОВКЕ К ТЕСТИРОВАНИЮ.....	8
7. МЕТОДИЧЕСКИЕ РЕКОМЕНДАЦИИ ПО ВЫПОЛНЕНИЮ КОНТРОЛЬНОЙ РАБОТЫ.....	9
8. МЕТОДИЧЕСКИЕ РЕКОМЕНДАЦИИ ПО ПОДГОТОВКЕ К ЗАЧЕТУ .....	10
9. МЕТОДИЧЕСКИЕ РЕКОМЕНДАЦИИ ПО ПОДГОТОВКЕ К ЭКЗАМЕНУ .....	11
СПИСОК РЕКОМЕНДУЕМЫХ ИНФОРМАЦИОННЫХ ИСТОЧНИКОВ.....	11

## ВВЕДЕНИЕ

Цель методических указаний – оказать помощь студентам в освоении курса «Технология изделий из кожи и меха».

Данные методические указания направлены на систематизированное и логически последовательное изучение общих закономерностей функционирования с помощью обсуждения проблемных вопросов по теме, решения проблемных задач и обсуждения ситуаций, тестов, подготовки рефератов, докладов, презентаций.

Перед началом курса целесообразно ознакомиться со структурой дисциплины на основании программы, а также с последовательностью изучения тем и их объемом. С целью оптимальной самоорганизации необходимо сопоставить эту информацию с графиком занятий и выявить наиболее затратные по времени и объему темы, чтобы заранее определить для себя периоды объемных заданий.

### 1. ОБЩАЯ ХАРАКТЕРИСТИКА САМОСТОЯТЕЛЬНОЙ РАБОТЫ

Цель освоения дисциплины:

Является изучение свойств натуральных кож и выявление отличительных характеристик процессов подготовки к раскрою, раскрою и изготовления изделий из натуральной кожи и меха.

Основной задачей дисциплины является формирование у будущих специалистов – швейников глубоких знаний топографии и физика–механических свойств натуральной кожи и меха, технологии подготовки и раскрою кож, выбора оборудования, прикладных и скрепляющих материалов, изготовления изделий из натуральных кожи меха. Закрепление теоретического курса и приобретение практических навыков осуществляется посредством овладения лекционным курсом, выполнения лабораторных работ, индивидуальных заданий и самостоятельной работы, прохождения производственных практик на предприятиях по пошиву изделий из натуральной кожи и меха.

Применение метода системного анализа к изучению данной дисциплины определяет следующие его задачи: изучение проблем в исторической перспективе, расширение знания студентов, развитие способности студентов к пониманию и критическому осмыслению проблем современности, обсуждаемых в средствах массовой информации, литературы, а также приобретение навыков последовательно и грамотно излагать свои мысли в устной и письменной форме.

В результате освоения данной дисциплины формируются следующие компетенции у обучающегося:

**ПК-3.1: Анализирует методы и особенности проектирования технологических процессов производств изделий легкой промышленности; виды нормативно- технической документации.**

Самостоятельная работа по дисциплине «Технология изделий из кожи и меха» выполняется с целью получения и закрепления знаний, приобретенных при изучении теоретического материала.

### 2. КОНТРОЛЬНЫЕ ТОЧКИ И ВИДЫ ОТЧЕТНОСТИ ПО НИМ

Контроль качества и сроков изучение тем лекций выполняется в соответствии с учебным графиком. Оформляется в виде конспектирования текста.

Контроль качества и сроков выполнения практических заданий осуществляется в соответствии с учебным графиком. Оформляется в соответствии с заданием.

Контроль качества сдачи доклада осуществляется в соответствии с учебным графиком. Оформляется в соответствии с заданием.

Успеваемость студентов по каждой дисциплине оценивается в ходе текущего контроля и промежуточной аттестации.

### 3. МЕТОДИЧЕСКИЕ РЕКОМЕНДАЦИИ ПО ИЗУЧЕНИЮ ТЕОРЕТИЧЕСКОГО МАТЕРИАЛА

Изучение любого раздела или темы следует начинать с ознакомления с вопросами плана изучения темы. Теоретический материал представляет собой конспект лекций, содержащий необходимый набор утверждений и формул (без детальных подробностей), но с подробным обоснованием их использования при решении конкретных экономических задач. При изучении материала необходимо помимо лекционных материалов использовать рекомендуемую основную и дополнительную литературу для лучшего усвоения материала.

Осваивать теорию следует в соответствии с той последовательностью, которая представлена в плане лекции. Методика работы с литературой предусматривает ведение записи прочитанного в виде плана - конспекта, опорного конспекта. Это позволит сделать знания системными, зафиксировать и закрепить их в памяти.

Для успешного освоения дисциплины, необходимо самостоятельно детально изучить представленные темы по рекомендуемым источникам информации. При подготовке к занятиям следует руководствоваться указаниями и рекомендациями преподавателя, использовать основную литературу из представленного им списка. Для наиболее глубокого освоения дисциплины рекомендуется изучать литературу, обозначенную как «дополнительная» в представленном списке в РПД.

#### Вопросы для подготовки к устному опросу текущего контроля (Блок 1)

1. Характеристика видов изделий изготавливаемых из кожи.
2. Особенности конструктивного решения основных деталей одежды из кожи.
3. Характеристика видов кож, используемых для одежды
4. Характеристика основных этапов производства кожи
5. Характеристика свойств натуральных кожевенных материалов
6. Особенности раскроя натуральных кожевенных материалов
7. Характеристика сортности кож.
8. Характеристика оборудования, используемого при изготовлении изделий из кожи
9. Обработка мелких деталей в изделиях из кожи.
10. Обработка застежек в изделиях из кожи.
11. Обработка обрезных соединение деталей изделий из кожи.
12. Начальная обработка основных деталей изделий из кожи.
13. Обработка шлиц и разрезов изделий из кожи.
14. Обработка прорезных карманов изделий из кожи .
15. Обработка накладных карманов изделий из кожи
16. Обработка карманов в швах изделий из кожи.
17. Обработка воротников и горловины изделий из кожи.
18. Обработка низа рукавов изделий из кожи
19. Обработка подкладки и соединение с изделием изделий из кожи
20. Особенности обработки бортов в изделиях из кожи
21. Характеристика материалов, используемых для одежды
22. Характеристика пороков кожевенных материалов
23. Характеристика операций по выделке кож.

#### Вопросы для подготовки к устному опросу текущего контроля (Блок 2)

1. Ассортимент меховой одежды
2. Классы пушно-мехового полуфабриката.
3. Отличия пушно-мехового полуфабриката от пушно-мехового сырья.
4. Укажите основные показатели, характеризующие качество меховых шкур.
5. Дайте характеристику топографических участков шкурки.
6. По каким показателям подразделяют пушно-меховой полуфабрикат в стандартах?
7. Факторы, учитываемые при назначении шкур на заданное изделие.
8. Дайте характеристику операций приемки ПМП.
9. Первичная и вторичная сортировка шкур.
10. Перечислите требования, предъявляемые к складке шкур на пальто.
11. Что такое кладь на изделие и как она определяется?



12. Коэффициент использования пушно-мехового полуфабриката.
13. Перечислите операции по подготовке шкурок к раскрою.
14. От чего зависит степень увлажнения шкурки?
15. В каких случаях дефекты на шкурках удаляются прорезкой спуском клина?
16. Перечислите простые способы раскроя шкурок.
17. Перечислите сложные способы раскроя шкурок.
18. Зарисуйте варианты соединения шкурок в "елку", в "паркет".
19. Для чего применяют способы сложного раскроя шкурок?
20. Охарактеризуйте показатели роспуска.
21. Перечислите категории волос, из которых образован волосяной покров шкурок.
22. Назовите основные свойства, характеризующие качество ПМП и готовых меховых изделий.
23. Характеристика показателей, определяющих густоту волосяного покрова.
24. Назначение операции потяжки шкурок.
25. Объясните, почему потяжка является одним из основных свойств ПМП в скорняжном производстве.
26. Характеристика свойств кожаной ткани ПМП.
27. Назначение производственной сортировки шкурок.
28. Назначение операции увлажнения шкурок при их подготовке к раскрою?
29. Перечислите факторы, определяющие выбор способа устранения порока на шкурке.
30. Перечислите параметры роспуска.
31. Изготовление меховых пластин из лоскута.
32. Характеристика сложных методов раскроя для получения пластины с постепенным переходом всех топографических участков?
33. В чем различия методов сложного раскроя роспуск и осадка?
34. Назовите методы сложного раскроя, позволяющие получать шкурки с более привлекательным внешним видом.
35. Перечень сложных методов раскроя, в результате применения которых шкурка удлиняется.
36. Особенности технологии пошива меховых изделий. Условные обозначения машинных и ручных строчек
37. Подбор материалов в пакет мехового изделия
38. Начальная обработка деталей мехового верха
39. Классификация способов упрочнения деталей мехового скроя
40. Машинный способ соединения хлопчатобумажной прокладки с деталями мехового верха
41. Ручной способ соединения хлопчатобумажной прокладки с деталями мехового верха
42. Способы упрочнения срезов деталей мехового скроя
43. Схемы соединительных швов деталей скроя

#### **Критерии оценки устного опроса**

Полнота ответа на поставленный вопрос, умение использовать термины, приводить примеры, делать выводы.

За каждый блок в сумме обучающийся должен получить 25 баллов, из них 5 – за посещение занятий, 5 - Выполнение дополнительных заданий (доклад, статья, презентация), 10 – за выполнение тестовых заданий, 5 – за защиту лабораторных работ

Критерии получения оценки:

- результат, содержащий полный правильный ответ – максимальное количество баллов;
- результат, содержащий неполный правильный ответ (степень полноты ответа – более 60%) или ответ, содержащий незначительные неточности – 75% от максимального количества баллов;

- результат, содержащий неполный правильный ответ (степень полноты ответа – от 30 до 60%) или ответ, содержащий значительные неточности – 40 % от максимального количества баллов;

- результат, содержащий неполный правильный ответ (степень полноты ответа – менее 30%), неправильный ответ (ответ не по существу задания) или отсутствие ответа – 0 % от максимального количества баллов.

#### **4. МЕТОДИЧЕСКИЕ РЕКОМЕНДАЦИИ ПО ПОДГОТОВКЕ К ПРАКТИЧЕСКИМ ЗАНЯТИЯМ**

Процесс подготовки к практическим (семинарским) занятиям включает изучение нормативных документов, обязательной и дополнительной литературы по рассматриваемому вопросу.

Непосредственное проведение практического (семинарского) занятия предполагает:

- индивидуальные выступления студентов с сообщениями по какому-либо вопросу изучаемой темы;

- фронтальное обсуждение рассматриваемой проблемы, обобщения и выводы;

- решение задач и упражнений по образцу;

- решение вариантных задач и упражнений;

- решение ситуационных производственных (профессиональных) задач;

- проектирование и моделирование разных видов и компонентов профессиональной деятельности.

Процесс подготовки к практическим (семинарским) занятиям включает изучение нормативных документов, обязательной и дополнительной литературы по рассматриваемому вопросу.

#### **5. МЕТОДИЧЕСКИЕ РЕКОМЕНДАЦИИ ПО ПОДГОТОВКЕ ДОКЛАДА**

К самостоятельной работе относится написание и защита доклада в семестре. Подготовка доклада по дисциплине - один из основных этапов учебного процесса в обучении студентов, которым необходимо приобрести навыки самостоятельного исследования и представления его результатов. Тема выбирается студентом самостоятельно по согласованию с преподавателем.

Примерные темы доклада

1. Подбор материалов в пакет мехового изделия

2. Начальная обработка деталей мехового верха

3. Изготовление меховых пластин из лоскута.

4. Особенности конструктивного решения основных деталей одежды из кожи.

5. Характеристика видов кож, используемых для одежды

6. Характеристика основных этапов производства кожи

7. Характеристика свойств натуральных кожевенных материалов

8. Характеристика сортности кож.

9. Характеристика оборудования, используемого при изготовлении изделий из кожи

10. Начальная обработка основных деталей изделий из кожи.

В результате подготовки доклада студент может выступать на конференциях и семинарах по этому вопросу.

##### **Общие рекомендации по подготовке доклада**

Доклад должен включать в себя введение, основную часть и заключение.

Во введении необходимо отразить обоснование актуальности выбранной темы, краткое описание текущего состояния проблемы. В нем студент должен указать цель и задачи работы, объект исследования, элементы новизны, введенные в процессе написания работы. Необходимо перечислить проблемы, которые должны быть решены в рамках выбранной темы.

Основная часть доклада должна содержать вопросы, предусмотренные в плане работы. В ней необходимо отразить теоретические основы, раскрывающие суть проблемы, проанализировать собранные материалы, характеризующие практическую сторону объекта исследования. Этот раздел может содержать рабочие таблицы, диаграммы (диаграммы и другие материалы).

В заключение необходимо отразить выводы и предложения, полученные в результате предыдущей работы. Они должны быть сформулированы четко и точно.

Список литературы включает в алфавитном порядке список современных законов и нормативных актов, соответствующей научной литературы, научных работ, статистических сборников и других источников, выпущенных не ранее пяти лет.

##### **Оформление доклада и порядок защиты**

Объем работы – 4-7 страниц пронумерованного компьютерного текста, шрифт, 14, интервал 1,5, поля стандартные. Иллюстрации, фотографии, рисунки, графики, которые появляются на тексте, должны быть пронумерованы.

Выполненный доклад проверяется преподавателем. Если доклад оформлен согласно предъявляемым требованиям, то работа допускается к защите, о чем преподавателем делаются записи на титульном листе работы. Если доклад имеет отрицательный отзыв, то документ возвращается на доработку с последующим представлением о его повторном рассмотрении.

Требуемый уровень оригинальности не менее 50%.

Доклады могут сопровождаться презентацией, отражающей основные моменты выполненного исследования.

#### Критерии оценки доклада

Критерий оценки реферата	Показатель	Максимальное количество баллов
1. Степень раскрытия сущности проблемы	- соответствие содержания теме реферата;	1
	- полнота и глубина раскрытия основных понятий проблемы;	1
	- умение работать с литературой, систематизировать и структурировать материал;	1
	- умение обобщать, сопоставлять различные точки зрения по рассматриваемому вопросу;	1
	- аргументировать основные положения и выводы;	1
	- умение четко и обоснованно формулировать выводы;	2
	- самостоятельность, способность к определению собственной позиции по проблеме и к практической адаптации материала	
2. Соблюдение требований по оформлению	- правильность и аккуратность оформления реферата	1
	- точность в цитировании и указании источника текстового фрагмента,	1
	- соблюдение требований к объему и структуре реферата;	1
	- грамотность и культура изложения	1
3. Уровень защиты реферата	- доклад структурирован, раскрывает тему	1
	- даны правильные, аргументированные ответы на уточняющие вопросы	2
	- слайды представлены в логической последовательности и оформление презентации;	1
	- количество слайдов не более 10	1
Максимальное количество баллов		17

Для подготовки презентации к защите реферата, обучающемуся необходимо использовать PowerPoint. Количество слайдов презентации к защите реферата – не более 10.

Максимальное количество баллов, которое обучающийся может получить за подготовку реферата и презентации к нему составляет 17 баллов. Баллы учитываются в процессе проведения текущего контроля.

17 баллов – оценка «отлично»;

12-16 баллов – оценка «хорошо»;

8-11 баллов – оценка «удовлетворительно»

Менее 8 баллов – оценка «неудовлетворительно».

#### 6. МЕТОДИЧЕСКИЕ РЕКОМЕНДАЦИИ ПО ПОДГОТОВКЕ К ТЕСТИРОВАНИЮ

Данный вид самостоятельной работы рабочей программой не предусмотрен

## 7. МЕТОДИЧЕСКИЕ РЕКОМЕНДАЦИИ ПО ВЫПОЛНЕНИЮ КОНТРОЛЬНОЙ РАБОТЫ

Контрольная работа, как одна из форм оценки уровня подготовки студентов, ставит своей целью закрепление теоретических знаний, полученных студентами в процессе изучения данной дисциплины, и приобретение ими навыков практического анализа особенностей функционирования организаций в современных условиях.

Выполнение контрольной работы способствует приобретению студентами навыков самостоятельной работы с первоисточниками, учебной, научной и специальной литературой, умений выделять в них главное, анализировать, обобщать, логично излагать изученный материал.

**Целью** написания контрольной работы является создание у студента целостного впечатления о профессиональной деятельности, что способствует выработке у студентов умения ориентироваться в законодательстве и самостоятельно принимать решения по практическим ситуациям; закрепить знания, полученные в результате самостоятельной работы над учебным материалом.

К выполнению контрольной работы студенты приступают только после усвоения всех тем программы. Контрольная работа является отчетом о самостоятельной работе студента.

Контрольная работа представляет собой сквозное занятие по основным темам курса по вариантам и включает в себя следующие разделы:

1. Обработка притачной кокетки с простой конфигурацией края. Обработка шлицы
2. Обработка притачной кокетки со сложной конфигурацией края. Обработка бокового прорезного кармана с листочкой
3. Обработка прорезного кармана «в щель» с обтачкой и подзором из кожи или замши. Обработка края борта в изделиях с отрезными подбортами из натуральной кожи
4. Обработка кармана в шве. Обработка края борта в изделиях из недорогих видов ПМП. Обработка края борта с цельновыкроенными подбортами
5. Обработка прорезного кармана с клапаном в женской одежде. Обработка низа изделия с отлетной по низу подкладкой
6. Обработка прорезного кармана с клапаном в мужской одежде. Обработка и сборка воротника с нижним из меха
7. Обработка накладных карманов машинным способом. Обработка низа изделия в моделях с притачной по низу подкладкой
8. Обработка воротника и соединение его с горловиной в изделии из дорогостоящего меха. Обработка капюшона и соединение его с горловиной
9. Обработка манжет с фигурным краем
10. Обработка низа рукавов подрукавниками

### **Оформление контрольной работы и порядок защиты**

Контрольная работа должна иметь титульный лист, план работы, непосредственно текст (условие задач и решение).

Контрольная работа должна быть аккуратно оформлена (формат А4, машинописный текст, размер левого поля 20 мм, правого – 10 мм, верхнего – 20 мм, нижнего – 20 мм, отступ красной строки 1,5, межстрочный интервал 1,5, шрифт 14, TimesNewRoman), иметь нумерацию страниц и список использованных источников, в котором указываются все использованные литературные источники, расположенные в алфавитном порядке и пронумерованные.

Контрольная работа представляется на проверку преподавателю, далее осуществляется защита в виде собеседования.

### **Критерии оценивания контрольной работы**

Уровень качества письменной контрольной работы студента определяется с использованием следующей системы оценок:

Таблица 6 - Критерии оценки контрольной работы

Критерии оценки	Максимальное количество баллов
выполнение заданий	
1	3

2	3
3	3
4	3
5	3
6	2
Максимальное количество баллов	17

По результатам устного опроса по контрольной работе обучающемуся выставляется оценка «зачтено», или «не зачтено».

Оценка «зачтено» выставляется обучающемуся, если:

- обучающийся знает и воспроизводит основные положения дисциплины в соответствии с заданием, применяет их для выполнения типового задания, в котором очевиден способ решения;

- обучающийся демонстрирует базовые знания, умения и навыки, примененные при выполнении заданий контрольной работы;

- у обучающегося не имеется затруднений в использовании научно-понятийного аппарата в терминологии курса, а если затруднения имеются, то они незначительные;

- на дополнительные вопросы преподавателя обучающийся дал правильные или частично правильные ответы.

Компетенция(-и) или ее (их) часть(-и) сформированы на базовом уровне (уровень 1) (см. табл.).

Оценка «не зачтено» ставится обучающемуся, если:

- обучающийся имеет представление о содержании дисциплины, но не знает основные положения (темы, раздела, закона и т.д.), к которому относится задание, не способен выполнить задание с очевидным решением, не владеет навыками в области изучаемой дисциплины;

- обучающийся не демонстрирует базовые знания, умения и навыки, необходимые для выполнения заданий контрольной работы;

- в процессе ответа по теоретическому и практическому материалу, содержащемуся в вопросах контрольной работы, допущены принципиальные ошибки при изложении материала.

Компетенция(-и) или ее (их) часть(-и) не сформированы.

Контрольная работа, признанная не отвечающей предъявляемым требованиям, возвращается студенту для доработки, при этом указываются ее недостатки и даются рекомендации для их устранения. Студенту предлагается с учетом замечаний преподавателя вторично представить контрольную работу вместе с первой работой.

## 8. МЕТОДИЧЕСКИЕ РЕКОМЕНДАЦИИ ПО ПОДГОТОВКЕ К ЗАЧЕТУ

Процедура зачета (дифференцированного зачета) как отдельное контрольное мероприятие проводится по следующим вопросам.

1. Характеристика видов изделий изготавливаемых из кожи.
2. Особенности конструктивного решения основных деталей одежды из кожи.
3. Характеристика видов кож, используемых для одежды
4. Характеристика основных этапов производства кожи
5. Характеристика свойств натуральных кожевенных материалов
6. Особенности раскроя натуральных кожевенных материалов
7. Характеристика сортности кож.
8. Характеристика оборудования, используемого при изготовлении изделий из кожи
9. Обработка мелких деталей в изделиях из кожи.
10. Обработка застежек в изделиях из кожи.
11. Обработка обрезных соединение деталей изделий из кожи.
12. Начальная обработка основных деталей изделий из кожи.
13. Обработка шлиц и разрезов изделий из кожи.
14. Обработка прорезных карманов изделий из кожи .
15. Обработка накладных карманов изделий из кожи
16. Обработка карманов в швах изделий из кожи.
17. Обработка воротников и горловины изделий из кожи.
18. Обработка низа рукавов изделий из кожи

- 19.Обработка подкладки и соединение с изделием изделий из кожи
  - 20.Особенности обработки бортов в изделиях из кожи
  - 21.Характеристика материалов, используемых для одежды
  - 22.Характеристика пороков кожевенных материалов
  - 23.Характеристика операций по выделке кож.
  24. Ассортимент меховой одежды
  - 25.Классы пушно-мехового полуфабриката.
  - 26.По каким показателям подразделяют пушно-меховой полуфабрикат в стандартах?
  - 27.Факторы, учитываемые при назначении шкурок на заданное изделие.
  - 28.Дайте характеристику операций приемки ПМП.
  - 29.Первичная и вторичная сортировка шкурок.
  - 30.Перечислите требования, предъявляемые к складке шкурок на пальто.
  - 31.Коэффициент использования пушно-мехового полуфабриката.
  - 32.Перечислите операции по подготовке шкурок к раскрою.
  - 33.Перечислите простые способы раскроя шкурок.
  - 34.Перечислите сложные способы раскроя шкурок.
  - 35.Зарисуйте варианты соединения шкурок в "елку", в "паркет".
  - 36.Для чего применяют способы сложного раскроя шкурок?
  - 37.Охарактеризуйте показатели роспуска.
  - 38.Назовите основные свойства, характеризующие качество ПМП и готовых меховых изделий.
  - 39.Характеристика свойств кожевой ткани ПМП.
  - 40.Назначение производственной сортировки шкурок.
  - 41.Изготовление меховых пластин из лоскута.
  - 42.Особенности технологии пошива меховых изделий. Условные обозначения машинных и ручных строчек
  - 43.Подбор материалов в пакет мехового изделия
    - 44.Начальная обработка деталей мехового верха
- Зачет выставляется по результатам работы в семестре, при сдаче всех контрольных точек, предусмотренных текущим контролем успеваемости.

## 9. МЕТОДИЧЕСКИЕ РЕКОМЕНДАЦИИ ПО ПОДГОТОВКЕ К ЭКЗАМЕНУ

Данный вид отчетности рабочей программой дисциплины не предусмотрен

### СПИСОК РЕКОМЕНДУЕМЫХ ИНФОРМАЦИОННЫХ ИСТОЧНИКОВ

<b>6.1. Рекомендуемая литература</b>				
<b>6.1.1. Основная литература</b>				
	Авторы,	Заглавие	Издательство, год	Адрес
Л1.1	Томина, Т. А.	Выбор материалов для изготовления швейного изделия: учебное пособие	Оренбург: Оренбургский государственный университет, ЭБС	<a href="http://www.iprbookshop.ru/30103.html">http://www.iprbookshop.ru/30103.html</a>
Л1.2	Мендельсон, В. А., Грей, А. Р.	Технология швейных изделий: учебное пособие	Казань: Казанский национальный исследовательский технологический университет, 2015	<a href="http://www.iprbookshop.ru/62320.html">http://www.iprbookshop.ru/62320.html</a>
Л1.3	Гирфанова, Л. Р., Каюмова, Р. Ф.	Технология швейных изделий из кожи: учебное пособие	Саратов: Ай Пи Эр Медиа, 2018	<a href="http://www.iprbookshop.ru/7028">http://www.iprbookshop.ru/7028</a>
<b>6.1.2. Дополнительная литература</b>				
	Авторы,	Заглавие	Издательство, год	Адрес
Л2.1	Алахова, С. С., Лобацкая, Е. М., Махонь, А. Н.	Технология контроля качества производства швейных изделий: учебное пособие	Минск: Республиканский институт профессиональног о образования	<a href="http://www.iprbookshop.ru/67755.html">http://www.iprbookshop.ru/67755.html</a>

Л2.2	Каграманова И. Н., Конопальцева Н. М.	Технологические процессы в сервисе. Технология швейных изделий: Лабораторный практикум: учебное пособие	Москва: Издательский Дом "ФОРУМ", 2011	<a href="http://znani.um.com/go.php?id=203931">http://znani.um.com/go.php?id=203931</a>
------	--	---	---	---

### 6.1.3. Методические разработки

	Авторы,	Заглавие	Издательство, год	Адрес
Л3.1	ДГТУ; сост. А.Г. Сапожникова	Руководство для преподавателей по организации и планированию различных видов занятий и самостоятельной работы обучающихся в Донском государственном техническом университете: метод. указания	Ростов н/Д.: ИЦ ДГТУ, 2018	<a href="https://ntb.donstu.ru/content/rukovodstvo-dlya-prepodavateley-po-organizacii-i-planirovaniyu">https://ntb.donstu.ru/content/rukovodstvo-dlya-prepodavateley-po-organizacii-i-planirovaniyu</a>
Л3.2	Метелева О. В., Покровская Е. П., Бондаренко Л. И.	Технология изготовления швейных изделий из кожи, меха и трикотажных полотен: Лабораторный практикум	Иваново: Ивановский государственный политехнический университет, ЭБС АСВ, 2013	<a href="http://www.iprbookshop.ru/25509.html">http://www.iprbookshop.ru/25509.html</a>
Л3.3	Томина, Т. А.	Выбор методов обработки для изготовления швейного изделия: методические указания	Оренбург: Оренбургский государственный университет, ЭБС АСВ, 2005	<a href="http://www.iprbookshop.ru/50057.html">http://www.iprbookshop.ru/50057.html</a>
Л3.4	Томина, Т. А.	Обработка узла швейного изделия: методические указания	Оренбург: Оренбургский государственный университет, ЭБС АСВ, 2004	<a href="http://www.iprbookshop.ru/51598.html">http://www.iprbookshop.ru/51598.html</a>

### 6.2. Перечень ресурсов информационно-телекоммуникационной сети "Интернет"

Э1	Метелева О.В. Технология изготовления швейных изделий из кожи, меха и трикотажных полотен [Электронный ресурс]: лабораторный практикум/ Метелева О.В., Покровская Е.П., Бондаренко Л.И.— Электрон. текстовые данные.— Иваново: Ивановский государственный политехнический университет, ЭБС			
Э2	Томина Т.А. Обработка узла швейного изделия [Электронный ресурс]: методические указания/ Томина Т.А.— Электрон. текстовые данные.— Оренбург: Оренбургский государственный университет, ЭБС АСВ, 2004.— 13			
Э3	Алексеев И.В. Производство меховой одежды: монография / Алексеев И.В., Бодрякова Л.Н., Зарипова Р.Х., Ковалева Н.И., Немирова Л.Ф., Старовойтов А.А.— О.: Омский государственный институт сервиса, 2014.			
Э4	Материалы для одежды: терминологический словарь / — К.: Казанский национальный исследовательский технологический университет, 2015. 91— с.			
Э5	Островская А.В. Технология изделий легкой промышленности. Технология кожи и меха: учебное пособие / Островская А.В., Гарифуллина А.Р., Абдуллин И.Ш.— К.: Казанский национальный исследовательский технологический университет, 2015. 252— с.			

### 6.3.1 Перечень программного обеспечения

6.3.1.1	Microsoft Windows
6.3.1.2	Microsoft Office Word
6.3.1.3	Microsoft Office Excel
6.3.1.4	Microsoft Office PowerPoint
6.3.1.5	Microsoft Visio
6.3.1.6	7-Zip

### 6.3.2 Перечень информационных справочных систем

6.3.2.1	Консультант Плюс: <a href="http://www.consultant.ru">http://www.consultant.ru</a>
---------	---

## **МЕТОДИЧЕСКИЕ УКАЗАНИЯ**

для организации самостоятельной работы  
по дисциплине «Технология изделий из кожи и меха»  
для студентов направления подготовки  
29.03.05 Конструирование изделий легкой промышленности  
Направленность (профиль) Конструирование швейных изделий





МИНИСТЕРСТВО НАУКИ И ВЫСШЕГО ОБРАЗОВАНИЯ РОССИЙСКОЙ ФЕДЕРАЦИИ

**ФЕДЕРАЛЬНОЕ ГОСУДАРСТВЕННОЕ БЮДЖЕТНОЕ  
ОБРАЗОВАТЕЛЬНОЕ УЧРЕЖДЕНИЕ ВЫСШЕГО ОБРАЗОВАНИЯ  
«ДОНСКОЙ ГОСУДАРСТВЕННЫЙ ТЕХНИЧЕСКИЙ УНИВЕРСИТЕТ»**

**Технологический институт сервиса (филиал) ДГТУ в г.Ставрополе  
(ТИС (филиал) ДГТУ в г.Ставрополе)**

## **МЕТОДИЧЕСКИЕ УКАЗАНИЯ**

по выполнению практических работ  
по дисциплине «Проектирование головных уборов и корсетных изделий»  
для студентов направления подготовки

29.03.05 Конструирование изделий легкой промышленности  
направленность (профиль) «Конструирование швейных изделий»

Методические указания по дисциплине «Проектирование головных уборов и корсетных изделий» содержат задания для студентов, необходимые для практических занятий.

Проработка предложенных заданий позволит студентам приобрести необходимые знания в области изучаемой дисциплины.

Предназначены для студентов направления подготовки 29.03.05 Конструирование изделий легкой промышленности. Направленность (профиль) Конструирование швейных изделий

## Содержание

Введение

Практическое занятие 1 Конструирование типовых женских головных уборов.

Практическое занятие 2 Особенности изготовления корсетных изделий.

Список рекомендуемых информационных источников

## ВВЕДЕНИЕ

При изучении курса наряду с овладением студентами теоретическими положениями уделяется внимание приобретению практических навыков, с тем, чтобы они смогли успешно применять их в своей последующей работе.

Цель освоения дисциплины:

Знание различных методов технического и творческого конструирования при разработке головных уборов и корсетных изделий.

Знание свойств материалов для изготовления головных уборов и корсетных изделий.

Знание технологических режимов обработки и параметров оборудования при изготовлении головных уборов и корсетных изделий.

Применение метода системного анализа к изучению данной дисциплины определяет следующие его задачи: изучение проблем в исторической перспективе, расширение знания студентов, развитие способности студентов к пониманию и критическому осмыслению проблем современности, обсуждаемых в средствах массовой информации, литературы, а также приобретение навыков последовательно и грамотно излагать свои мысли в устной и письменной форме

В результате освоения данной дисциплины формируются следующие компетенции у обучающегося:

**ПК-10: способностью обосновывать принятие конкретного технического решения при конструировании изделий легкой промышленности.**

Изучив данный курс, студент должен:

Знать:

Об основных научно-технических проблемах и перспективах развития конструирования головных уборов и корсетных изделий

Об особенностях проектирования головных уборов и корсетных изделий в условиях индивидуального и массового производства

Об особенностях технологического процесса изготовления головных уборов и корсетных изделий

Свойства материалов для изготовления головных уборов и корсетных изделий и учет их влияния при создании формы швейных изделий

Уметь:

Использовать различные методы технического и творческого конструирования при разработке головных уборов и корсетных изделий; прогнозировать свойства и качество головных уборов и швейных изделий

Технологические режимы обработки и параметры применяемого оборудования при изготовлении головных уборов и корсетных изделий, необходимые параметры

Принимать конкретные решения при конструировании изделий легкой промышленности

Владеть:

Методиками проведения измерений, необходимых для конструирования головных уборов и корсетных изделий

Методами разработки конструкций деталей головных уборов и корсетных изделий

Методами раскроя деталей головных уборов и корсетных изделий из различных материалов

Методами проведения примерок и устранения дефектов образцов моделей головных уборов и корсетных изделий

методиками разработки вариантов конструктивного построения и выбора оптимального варианта проектируемой модели, промышленного проектирования новых моделей одежды, оценки технологичности конструкции.

Методами обработки конкретных образцов головных уборов и корсетных изделий

навыками принятия конкретных технических решений при производстве корсетных изделий и головных уборов

В составлении сборочных схем и графа технологического процесса изготовления образца головного убора и корсетного изделия

Методами изготовления различных образцов мужских, женских и детских головных уборов, женских корсетных изделий

Реализация компетентностного подхода предусматривает широкое использование в учебном процессе активных и интерактивных форм проведения занятий (разбор конкретных ситуаций, собеседование) в сочетании с внеаудиторной работой с целью формирования и развития профессиональных навыков специалистов.

Лекционный курс является базой для последующего получения обучающимися практических навыков, которые приобретаются на практических занятиях, проводимых в активных формах: деловые игры; ситуационные семинары. Методика проведения практических занятий и их содержание продиктованы стремлением как можно эффективнее развивать у студентов мышление и интуицию, необходимые современному специалисту. Активные формы семинаров открывают большие возможности для проверки усвоения теоретического и практического материала.

### **Практическое занятие 1 Конструирование типовых женских головных уборов**

**Цель занятия** заключается в формировании у студентов профессиональной компетенции: УК-10

#### **Вопросы для обсуждения**

1. Классификация и ассортимент головных уборов
2. Материалы, применяемые при изготовлении головных уборов
3. Требования, предъявляемые к головным уборам
4. Способы формообразования головных уборов
5. Моделирование головных уборов
6. Методы конструирования головных уборов
7. Исходные данные для конструирования головных уборов

#### **Задание 1**

1. Разработать эскизы головных уборов (не менее 20)

#### **Задание 2**

2. Разработать чертеж конструкции одного из предлагаемых головных уборов

#### **Задание 3**

3. Произвести подбор материалов для проектированной модели головного убора

#### **Задание 4**

4. Выполнить макет проектированной модели головного проектирования

### **Практическое занятие 2 Особенности изготовления корсетных изделий**

**Цель занятия** заключается в формировании у студентов профессиональной компетенции: УК-10

#### **Вопросы для обсуждения**

1. Ассортимент и классификация корсетных изделий
2. Требования, предъявляемые к корсетным изделиям
3. Конструкция корсетных изделий
4. Размерная типология женского населения для проектирования корсетных изделий
5. Исходные данные для конструирования корсетных изделий
6. Конструирование корсетных изделий

#### **Задание 1**

1. Разработать эскизы корсетных изделий (не менее 20)

#### **Задание 2**

2. Разработать чертеж конструкции одного из предлагаемых корсетных изделий

#### **Задание 3**

3. Произвести подбор материалов для проектированной модели корсетного изделия

#### **Задание 4**

4. Выполнить макет проектированной модели корсетного изделия

**СПИСОК РЕКОМЕНДУЕМЫХ ИНФОРМАЦИОННЫХ ИСТОЧНИКОВ**

<b>6.1. Рекомендуемая литература</b>				
<b>6.1.1. Основная литература</b>				
	Авторы, составители	Заглавие	Издательство, год	Адрес
Л1.1	Томина, Т. А.	Выбор материалов для изготовления швейного изделия: учебное пособие	Оренбург: Оренбургский государственный университет, ЭБС АСВ, 2013	<a href="http://www.iprbookshop.ru/30103.html">http://www.iprbookshop.ru/30103.html</a>
Л1.2	Мендельсон, В. А., Грей, А. Р.	Технология швейных изделий: учебное пособие	Казань: Казанский национальный исследовательский технологический университет, 2015	<a href="http://www.iprbookshop.ru/62320.html">http://www.iprbookshop.ru/62320.html</a>
Л1.3	Макленкова, С. Ю., Максимкина, И. В.	Моделирование и конструирование одежды: практикум	Москва: Московский педагогический государственный университет, 2018	<a href="http://www.iprbookshop.ru/75809.html">http://www.iprbookshop.ru/75809.html</a>
Л1.4	Шершнева Л.П., Ларькина Л. В.	Конструирование одежды: Теория и практика: Учебное пособие	Москва: Издательский Дом "ФОРУМ", 2015	<a href="http://znaniyum.com/go.php?id=504807">http://znaniyum.com/go.php?id=504807</a>
<b>6.1.2. Дополнительная литература</b>				
	Авторы, составители	Заглавие	Издательство, год	Адрес
Л2.1	Коваленко, Ю. А., Никитина, Л. Л., Гаврилова, О. Е., Махоткина, Л. Ю., Шевчук, Л. Г.	Проектирование изделий легкой промышленности: учебно- методическое пособие	Казань: Казанский национальный исследовательский технологический университет, 2016	<a href="http://www.iprbookshop.ru/62563.html">http://www.iprbookshop.ru/62563.html</a>
Л2.2	Фот, Ж. А., Шалмина, И. И.	Дизайн-проектирование изделий сложных форм: учебное пособие	Омск: Омский государственный технический университет, 2017	<a href="http://www.iprbookshop.ru/78429.html">http://www.iprbookshop.ru/78429.html</a>
Л2.3	Алхименкова Л. В.	Технология изготовления швейных узлов: учебное пособие	Екатеринбург: Архитектон, 2014	<a href="https://biblioclub.ru/index.php?page=book&amp;id=436778">https://biblioclub.ru/index.php?page=book&amp;id=436778</a>
<b>6.1.3. Методические разработки</b>				
	Авторы, составители	Заглавие	Издательство, год	Адрес

	Авторы, составители	Заглавие	Издательство, год	Адрес
ЛЗ.1	ДГТУ; сост. А.Г. Сапожникова	Руководство для преподавателей по организации и планированию различных видов занятий и самостоятельной работы обучающихся в Донском государственном техническом университете: метод. указания	Ростов н/Д.: ИЦ ДГТУ, 2018	<a href="https://ntb.donstu.ru/content/rukovodstvo-dlya-prepodavateley-po-organizacii-i-planirovaniyu">https://ntb.donstu.ru/content/rukovodstvo-dlya-prepodavateley-po-organizacii-i-planirovaniyu</a>
<b>6.2. Перечень ресурсов информационно-телекоммуникационной сети "Интернет"</b>				
Э1	Макленкова С.Ю. Моделирование и конструирование одежды [Электронный ресурс]: практикум/ Макленкова С.Ю., Максимкина И.В.— Электрон. текстовые данные.— М.: Московский педагогический государственный университет, 2018.— 84 с.— Режим доступа: <a href="http://www.iprbookshop.ru/75809.html">http://www.iprbookshop.ru/75809.html</a>			
Э2	Мендельсон В.А. Технология швейных изделий [Электронный ресурс]: учебное пособие/ Мендельсон В.А., Грей А.Р.— Электрон. текстовые данные.— Казань: Казанский национальный исследовательский технологический университет, 2015.— 204 с.— Режим доступа: <a href="http://www.iprbookshop.ru/62320.html">http://www.iprbookshop.ru/62320.html</a>			
Э3	Конструирование одежды: Теория и практика: Учебное пособие / Шершнева Л. П., Ларькина Л. В. - М.: ИД ФОРУМ, НИЦ ИНФРА-М, 2015. - 288 с.: 60x90 1/16. - (Высшее образование) (Переплёт 7БЦ) ISBN 978-5-8199-0255-4 - Режим доступа: <a href="http://znanium.com/catalog/product/504807">http://znanium.com/catalog/product/504807</a>			
Э4	Фот Ж.А. Дизайн-проектирование изделий сложных форм [Электронный ресурс]: учебное пособие/ Фот Ж.А., Шалмина И.И.— Электрон. текстовые данные.— Омск: Омский государственный технический университет, 2017.— 134 с.— Режим доступа: <a href="http://www.iprbookshop.ru/78429.html">http://www.iprbookshop.ru/78429.html</a>			
Э5	Проектирование изделий легкой промышленности [Электронный ресурс]: учебно-методическое пособие/ Ю.А. Коваленко [и др.].— Электрон. текстовые данные.— Казань: Казанский национальный исследовательский технологический университет, 2016.— 96 с.— Режим доступа: <a href="http://www.iprbookshop.ru/62563.html">http://www.iprbookshop.ru/62563.html</a>			
Э6	Томина Т.А. Выбор материалов для изготовления швейного изделия [Электронный ресурс]: учебное пособие/ Томина Т.А.— Электрон. текстовые данные.— Оренбург: Оренбургский государственный университет, ЭБС АСВ, 2013.— 122 с.— Режим доступа: <a href="http://www.iprbookshop.ru/30103.html">http://www.iprbookshop.ru/30103.html</a>			
Э7	Алхименкова, Л.В. Технология изготовления швейных узлов : учебное пособие / Л.В. Алхименкова ; Министерство образования и науки Российской Федерации, Уральская государственная архитектурно-художественная академия. - Екатеринбург : Архитектон, 2014. - 119 с. : ил. - Библиогр. в кн. - ISBN 978-5-7408-0199-5 ; То же [Электронный ресурс]. - URL: <a href="http://biblioclub.ru/index.php?page=book&amp;id=436778">http://biblioclub.ru/index.php?page=book&amp;id=436778</a>			
<b>6.3.1 Перечень программного обеспечения</b>				
6.3.1.1	Microsoft Windows			
6.3.1.2	Microsoft Office Word			
6.3.1.3	Microsoft Office Excel			
6.3.1.4	Microsoft Office PowerPoint			
6.3.1.5	Microsoft Visio			
6.3.1.6	7-Zip			
<b>6.3.2 Перечень информационных справочных систем</b>				
6.3.2.1				
6.3.2.2	Консультант Плюс: <a href="http://www.consultant.ru">http://www.consultant.ru</a>			

# **МЕТОДИЧЕСКИЕ УКАЗАНИЯ**

по выполнению практических работ  
по дисциплине «Проектирование головных уборов и корсетных  
изделий»

для студентов направления подготовки  
29.03.05 Конструирование изделий легкой промышленности  
Направленность (профиль) Конструирование швейных изделий





МИНИСТЕРСТВО НАУКИ И ВЫСШЕГО ОБРАЗОВАНИЯ РОССИЙСКОЙ ФЕДЕРАЦИИ

**ФЕДЕРАЛЬНОЕ ГОСУДАРСТВЕННОЕ БЮДЖЕТНОЕ  
ОБРАЗОВАТЕЛЬНОЕ УЧРЕЖДЕНИЕ ВЫСШЕГО ОБРАЗОВАНИЯ  
«ДОНСКОЙ ГОСУДАРСТВЕННЫЙ ТЕХНИЧЕСКИЙ УНИВЕРСИТЕТ»**

**Технологический институт сервиса (филиал) ДГТУ в г.Ставрополе  
(ТИС (филиал) ДГТУ в г.Ставрополе)**

## **МЕТОДИЧЕСКИЕ УКАЗАНИЯ**

для организации самостоятельной работы  
по дисциплине «Проектирование головных уборов и корсетных изделий»  
для студентов направления подготовки  
29.03.05 Конструирование изделий легкой промышленности  
направленность (профиль) «Конструирование швейных изделий»

Методические указания по дисциплине «Проектирование головных уборов и корсетных изделий» содержат задания для студентов, необходимые для организации самостоятельной работы.

Проработка предложенных заданий позволит студентам приобрести необходимые знания в области изучаемой дисциплины.

Предназначены для студентов направления подготовки 29.03.05 Конструирование изделий легкой промышленности. Направленность (профиль) Конструирование швейных изделий

## СОДЕРЖАНИЕ

ВВЕДЕНИЕ .....	4
1. ОБЩАЯ ХАРАКТЕРИСТИКА САМОСТОЯТЕЛЬНОЙ РАБОТЫ.....	4
2. КОНТРОЛЬНЫЕ ТОЧКИ И ВИДЫ ОТЧЕТНОСТИ ПО НИМ .....	4
3. МЕТОДИЧЕСКИЕ РЕКОМЕНДАЦИИ ПО ИЗУЧЕНИЮ ТЕОРЕТИЧЕСКОГО МАТЕРИАЛА ..	4
4. МЕТОДИЧЕСКИЕ РЕКОМЕНДАЦИИ ПО ПОДГОТОВКЕ К ПРАКТИЧЕСКИМ ЗАНЯТИЯМ.	6
5. МЕТОДИЧЕСКИЕ РЕКОМЕНДАЦИИ ПО ПОДГОТОВКЕ ДОКЛАДА .....	7
6. МЕТОДИЧЕСКИЕ РЕКОМЕНДАЦИИ ПО ПОДГОТОВКЕ К ТЕСТИРОВАНИЮ .....	8
Данный вид работы рабочей программой дисциплины (модуля) не предусмотрен. ....	8
7. МЕТОДИЧЕСКИЕ РЕКОМЕНДАЦИИ ПО ВЫПОЛНЕНИЮ КОНТРОЛЬНОЙ РАБОТЫ .....	8
8. МЕТОДИЧЕСКИЕ РЕКОМЕНДАЦИИ ПО ПОДГОТОВКЕ К ЗАЧЕТУ .....	11
9. МЕТОДИЧЕСКИЕ РЕКОМЕНДАЦИИ ПО ПОДГОТОВКЕ К ЭКЗАМЕНУ .....	13
СПИСОК РЕКОМЕНДУЕМЫХ ИНФОРМАЦИОННЫХ ИСТОЧНИКОВ .....	13

## ВВЕДЕНИЕ

Цель методических указаний – оказать помощь студентам в освоении курса «Проектирование головных уборов и корсетных изделий».

Данные методические указания направлены на систематизированное и логически последовательное изучение общих закономерностей функционирования с помощью обсуждения проблемных вопросов по теме, решения проблемных задач и обсуждения ситуаций, тестов, подготовки рефератов, докладов, презентаций.

Перед началом курса целесообразно ознакомиться со структурой дисциплины на основании программы, а также с последовательностью изучения тем и их объемом. С целью оптимальной самоорганизации необходимо сопоставить эту информацию с графиком занятий и выявить наиболее затратные по времени и объему темы, чтобы заранее определить для себя периоды объемных заданий.

### 1. ОБЩАЯ ХАРАКТЕРИСТИКА САМОСТОЯТЕЛЬНОЙ РАБОТЫ

Цель освоения дисциплины:

Знание различных методов технического и творческого конструирования при разработке головных уборов и корсетных изделий.

Знание свойств материалов для изготовления головных уборов и корсетных изделий.

Знание технологических режимов обработки и параметров оборудования при изготовлении головных уборов и корсетных изделий.

Применение метода системного анализа к изучению данной дисциплины определяет следующие его задачи: изучение проблем в исторической перспективе, расширение знания студентов, развитие способности студентов к пониманию и критическому осмыслению проблем современности, обсуждаемых в средствах массовой информации, литературы, а также приобретение навыков последовательно и грамотно излагать свои мысли в устной и письменной форме.

В результате освоения данной дисциплины формируются следующие компетенции у обучающегося:

**ПК-10: способностью обосновывать принятие конкретного технического решения при конструировании изделий легкой промышленности.**

Самостоятельная работа по дисциплине «Проектирование головных уборов и корсетных изделий» выполняется с целью получения и закрепления знаний, приобретенных при изучении теоретического материала.

### 2. КОНТРОЛЬНЫЕ ТОЧКИ И ВИДЫ ОТЧЕТНОСТИ ПО НИМ

Контроль качества и сроков изучения тем лекций выполняется в соответствии с учебным графиком. Оформляется в виде конспектирования текста.

Контроль качества и сроков выполнения практических заданий осуществляется в соответствии с учебным графиком. Оформляется в соответствии с заданием.

Контроль качества сдачи доклада осуществляется в соответствии с учебным графиком. Оформляется в соответствии с заданием.

Успеваемость студентов по каждой дисциплине оценивается в ходе текущего контроля и промежуточной аттестации.

### 3. МЕТОДИЧЕСКИЕ РЕКОМЕНДАЦИИ ПО ИЗУЧЕНИЮ ТЕОРЕТИЧЕСКОГО МАТЕРИАЛА

Изучение любого раздела или темы следует начинать с ознакомления с вопросами плана изучения темы. Теоретический материал представляет собой конспект лекций, содержащий необходимый набор утверждений и формул (без детальных подробностей), но с подробным обоснованием их использования при решении конкретных задач. При изучении материала необходимо помимо лекционных материалов использовать рекомендуемую основную и дополнительную литературу для лучшего усвоения материала.

Осваивать теорию следует в соответствии с той последовательностью, которая представлена в плане лекции. Методика работы с литературой предусматривает ведение записи прочитанного в виде плана - конспекта, опорного конспекта. Это позволит сделать знания системными, зафиксировать и закрепить их в памяти.

Для успешного освоения дисциплины, необходимо самостоятельно детально изучить представленные темы по рекомендуемым источникам информации. При подготовке к занятиям следует руководствоваться указаниями и рекомендациями преподавателя, использовать основную литературу из представленного им списка. Для наиболее глубокого освоения дисциплины рекомендуется изучать литературу, обозначенную как «дополнительная» в представленном списке в РПД.

### **Вопросы для подготовки к устному опросу текущего контроля (Блок 1)**

Дайте характеристику внутренних и внешних размеров головных уборов и методы их измерений.

2. Перечислите основные обхватные, поперечные и продольные измерения и дайте им характеристику.
3. Перечислите основные разменные признаки головы и методы их определения.
4. Перечислите основные припуски и прибавки, используемые для построения чертежей.
5. От чего зависит припуск на ширину швов?
6. Как рассчитывается величина припуска на толщину материалов?
7. Какие обозначения используются при конструировании головных уборов ?
8. Разработка каких деталей необходима для создания конструкции?  
-мужского кепи реглан с одной вытачкой,  
-мужской пилотки
9. Разработка каких деталей необходима для создания конструкции?  
-женского берета-шести клинки,  
-шляпки по голове,  
-берета из доньшка и стенок.
10. Какие исходные данные применялись при построении чертежей деталей проектируемых головных уборов?
11. Опишите последовательность и основные принципы построения чертежей деталей проектируемых головных уборов?
12. Расскажите об основных принципах градации лекал деталей конструкции головных уборов.
13. .Разработка каких деталей необходима для создания конструкции?  
-капора,  
-панамки,  
-шапочки с козырьком
14. Какие материалы используются при проектировании зимних головных уборов?
15. Какие материалы используются при проектировании зимних головных уборов?
16. Дайте характеристику фурнитуры, используемой при проектировании головных уборов?
17. Приведите классификацию головных уборов (мужских и женских)
18. Охарактеризуйте ассортимент головных уборов мужских и для мальчиков
19. Охарактеризуйте ассортимент головных уборов женских и для девочек
20. Как учитываются особенности строения лица и черепа при построении конструкции мягких головных уборов?
21. Как зависит форма лекал от свойств материала?
22. Дайте характеристику оборудования для изготовления головных уборов?
23. Назовите технические требования к ВТО и изготовлению головных уборов?
24. Как производится контроль качества готовых головных уборов?

### **Вопросы для подготовки к устному опросу текущего контроля (Блок 2)**

25. Классификация женских фигур для проектирования корсетных изделий для верхней и нижней частей туловища

26. Исходные данные для проектирования корсетных изделий для верхней и нижней частей туловища
27. Разработка чертежа конструкции корсетных изделий для верхней части туловища
28. Особенности проектирования корсетных изделий из эластичных материалов. Классификация корсетных изделий. Требования, предъявляемые к корсетным изделиям.
29. Основные антропометрические точки для измерения фигуры при проектировании корсетных изделий.
30. Разработка чертежа конструкции корсетного изделия для нижней части тела.
31. Материалы, используемые при изготовлении корсетных изделий. Влияние свойств материалов на конструктивное решение корсетных изделий.
32. Типовые варианты конструктивных решений корсетных изделий для верхней и нижней частей тела. Конструкции корсетных изделий, полученные различными методами построения разверток поверхности одежды.
33. Разработка лекал и изготовление макетов корсетных изделий
34. Ассортимент корсетных изделий. Основные функции корсетных изделий.
35. Требования, предъявляемые к конструкции и материалам корсетных изделий.
36. Исходные данные для конструирования корсетных изделий.
37. Особенности проектирования изделий бюстгальтерной группы.
38. Особенности проектирования корсетных изделий поясной группы.
39. Элементы формообразования корсетных изделий.
40. Особенности декорирования корсетных изделий.

#### **Критерии оценки устного опроса**

Полнота ответа на поставленный вопрос, умение использовать термины, приводить примеры, делать выводы.

За каждый блок в сумме обучающийся должен получить 25 баллов, из них 5 – за посещение занятий, 5 - Выполнение дополнительных заданий (доклад, статья, презентация ), 10 – за выполнение тестовых заданий, 5 – за защиту лабораторных работ

Критерии получения оценки:

- результат, содержащий полный правильный ответ – максимальное количество баллов;
- результат, содержащий неполный правильный ответ (степень полноты ответа – более 60%) или ответ, содержащий незначительные неточности – 75% от максимального количества баллов;
- результат, содержащий неполный правильный ответ (степень полноты ответа – от 30 до 60%) или ответ, содержащий значительные неточности – 40 % от максимального количества баллов;
- результат, содержащий неполный правильный ответ (степень полноты ответа – менее 30%), неправильный ответ (ответ не по существу задания) или отсутствие ответа – 0 % от максимального количества баллов.

#### **4. МЕТОДИЧЕСКИЕ РЕКОМЕНДАЦИИ ПО ПОДГОТОВКЕ К ПРАКТИЧЕСКИМ ЗАНЯТИЯМ**

Процесс подготовки к практическим (семинарским) занятиям включает изучение нормативных документов, обязательной и дополнительной литературы по рассматриваемому вопросу.

Непосредственное проведение практического (семинарского) занятия предполагает:

- индивидуальные выступления студентов с сообщениями по какому-либо вопросу изучаемой темы;
- фронтальное обсуждение рассматриваемой проблемы, обобщения и выводы;
- решение задач и упражнений по образцу;
- решение вариантных задач и упражнений;
- решение ситуационных производственных (профессиональных) задач;
- проектирование и моделирование разных видов и компонентов профессиональной деятельности.

Процесс подготовки к практическим (семинарским) занятиям включает изучение нормативных документов, обязательной и дополнительной литературы по рассматриваемому вопросу.

## 5. МЕТОДИЧЕСКИЕ РЕКОМЕНДАЦИИ ПО ПОДГОТОВКЕ ДОКЛАДА

К самостоятельной работе относится написание и защита доклада в семестре. Подготовка доклада по дисциплине «Проектирование головных уборов и корсетных изделий» - один из основных этапов учебного процесса в обучении студентов, которым необходимо приобрести навыки самостоятельного исследования и представления его результатов. Тема выбирается студентом самостоятельно по согласованию с преподавателем.

Примерные темы доклада:

1. Приведите детали кроя для разработки конструкции мужского кепи реглан с одной вытачкой
2. Приведите детали кроя для разработки конструкции мужской пилотки
3. Приведите детали кроя для разработки конструкции женского берета - шестиклинки
4. Приведите детали кроя для разработки конструкции шляпки по голове
5. Приведите детали кроя для разработки конструкции берета из доньшка и стенок.
6. Исходные данные для построения чертежей деталей проектируемых головных уборов, характеристика материалов
7. Классификация женских фигур для проектирования корсетных изделий для верхней и нижней частей туловища. Исходные данные для проектирования корсетных изделий для верхней и нижней частей туловища.
8. Особенности проектирования корсетных изделий из эластичных материалов.
9. Конструкции корсетных изделий, полученные различными методами построения разверток поверхности деталей.
10. Особенности разработки лекал корсетных изделий.

В результате подготовки доклада студент может выступать на конференциях и семинарах по этому вопросу.

### Общие рекомендации по подготовке доклада

Доклад должен включать в себя введение, основную часть и заключение.

Во введении необходимо отразить обоснование актуальности выбранной темы, краткое описание текущего состояния проблемы. В нем студент должен указать цель и задачи работы, объект исследования, элементы новизны, введенные в процессе написания работы. Необходимо перечислить проблемы, которые должны быть решены в рамках выбранной темы.

Основная часть доклада должна содержать вопросы, предусмотренные в плане работы. В ней необходимо отразить теоретические основы, раскрывающие суть проблемы, проанализировать собранные материалы, характеризующие практическую сторону объекта исследования. Этот раздел может содержать рабочие таблицы, диаграммы (диаграммы и другие материалы).

В заключение необходимо отразить выводы и предложения, полученные в результате предыдущей работы. Они должны быть сформулированы четко и точно.

Список литературы включает в алфавитном порядке список современных законов и нормативных актов, соответствующей научной литературы, научных работ, статистических сборников и других источников, выпущенных не ранее пяти лет.

### Оформление доклада и порядок защиты

Объем работы – 4-7 страниц пронумерованного компьютерного текста, шрифт, 14, интервал 1,5, поля стандартные. Иллюстрации, фотографии, рисунки, графики, которые появляются на тексте, должны быть пронумерованы.

Выполненный доклад проверяется преподавателем. Если доклад оформлен согласно предъявляемым требованиям, то работа допускается к защите, о чем преподавателем делаются записи на титульном листе работы. Если доклад имеет отрицательный отзыв, то документ возвращается на доработку с последующим представлением о его повторном рассмотрении.

Требуемый уровень оригинальности не менее 50%.

Доклады могут сопровождаться презентацией, отражающей основные моменты выполненного исследования.

### Критерии оценки доклада:

Критерий оценки реферата	Показатель	Максимальное количество баллов
1. Степень раскрытия сущности проблемы	- соответствие содержания теме реферата; - полнота и глубина раскрытия основных	1 1

	<p>понятий проблемы;</p> <ul style="list-style-type: none"> <li>- умение работать с литературой, систематизировать и структурировать материал;</li> <li>- умение обобщать, сопоставлять различные точки зрения по рассматриваемому вопросу;</li> <li>- аргументировать основные положения и выводы;</li> <li>- умение четко и обоснованно формулировать выводы;</li> <li>- самостоятельность, способность к определению собственной позиции по проблеме и к практической адаптации материала</li> </ul>	<p>1</p> <p>1</p> <p>1</p> <p>1</p> <p>2</p>
2. Соблюдение требований по оформлению	<ul style="list-style-type: none"> <li>- правильность и аккуратность оформления реферата</li> <li>- точность в цитировании и указании источника текстового фрагмента,</li> <li>- соблюдение требований к объему и структуре реферата;</li> <li>- грамотность и культура изложения</li> </ul>	<p>1</p> <p>1</p> <p>1</p> <p>1</p>
3. Уровень защиты реферата	<ul style="list-style-type: none"> <li>- доклад структурирован, раскрывает тему</li> <li>- даны правильные, аргументированные ответы на уточняющие вопросы</li> <li>- слайды представлены в логической последовательности и оформление презентации;</li> <li>- количество слайдов не более 10</li> </ul>	<p>1</p> <p>2</p> <p>1</p> <p>1</p>
Максимальное количество баллов		17

Для подготовки презентации к защите реферата, обучающемуся необходимо использовать PowerPoint. Количество слайдов презентации к защите реферата – не более 10.

Максимальное количество баллов, которое обучающийся может получить за подготовку реферата и презентации к нему составляет 17 баллов. Баллы учитываются в процессе проведения текущего контроля.

17 баллов – оценка «отлично»;

12-16 баллов – оценка «хорошо»;

8-11 баллов – оценка «удовлетворительно»

Менее 8 баллов – оценка «неудовлетворительно».

## 6. МЕТОДИЧЕСКИЕ РЕКОМЕНДАЦИИ ПО ПОДГОТОВКЕ К ТЕСТИРОВАНИЮ

Данный вид работы рабочей программой дисциплины (модуля) не предусмотрен.

## 7. МЕТОДИЧЕСКИЕ РЕКОМЕНДАЦИИ ПО ВЫПОЛНЕНИЮ КОНТРОЛЬНОЙ РАБОТЫ

Контрольная работа, как одна из форм оценки уровня подготовки студентов, ставит своей целью закрепление теоретических знаний, полученных студентами в процессе изучения данной дисциплины, и приобретение ими навыков практического анализа особенностей функционирования организаций в современных условиях.

Выполнение контрольной работы способствует приобретению студентами навыков самостоятельной работы с первоисточниками, учебной, научной и специальной литературой, умений выделять в них главное, анализировать, обобщать, логично излагать изученный материал.

**Целью** написания контрольной работы является создание у студента целостного впечатления о профессиональной деятельности, что способствует выработке у студентов умения ориентироваться в законодательстве и самостоятельно принимать решения по практическим



ситуациям; закрепить знания, полученные в результате самостоятельной работы над учебным материалом.

К выполнению контрольной работы студенты приступают только после усвоения всех тем программы. Контрольная работа является отчетом о самостоятельной работе студента.

Темы контрольных работ и практических ситуаций выдаются по последней цифре зачетной книжки:

#### Вариант 1

1. Методы конструирования головных уборов
2. Типовые варианты конструктивных решений корсетных изделий для верхней части тела.
3. Выполните измерения женской фигуры 88 размера, необходимые для проектирования корсетных изделий. Определите полную группу корсетных изделий для верхней и нижней частей туловища на фигуру данного размера.
4. Выполните расчет и построение чертежа конструкции зимнего головного убора для девочки.

#### Вариант 2

1. Исходные данные для конструирования головных уборов.
2. Типовые варианты конструктивных решений корсетных изделий для верхней части тела.
3. Выполните измерения женской фигуры 92 размера, необходимые для проектирования корсетных изделий. Определите полную группу корсетных изделий для верхней и нижней частей туловища на фигуру данного размера.
4. Выполните расчет и построение чертежа конструкции летнего головного убора для девочки.

#### Вариант 3

1. Особенности конструирования головных уборов.
2. Основные антропометрические точки для измерения женской фигуры при проектировании корсетных изделий.
3. Выполните измерения женской фигуры 96 размера, необходимые для проектирования корсетных изделий. Определите полную группу корсетных изделий для верхней и нижней частей туловища на фигуру данного размера.
4. Выполните расчет и построение чертежа конструкции летнего головного убора для мальчика.

#### Вариант 4

1. Типы конструкций шитых головных уборов (кепи, шапка-ушанка).
2. Особенности проектирования корсетных изделий из эластичных материалов.
3. Выполните измерения женской фигуры 100 размера, необходимые для проектирования корсетных изделий. Определите полную группу корсетных изделий для верхней и нижней частей туловища на фигуру данного размера.
4. Выполните расчет и построение чертежа конструкции зимнего головного убора для мальчика.

#### Вариант 5

1. Классификация головных уборов.
2. Исходные данные для проектирования корсетных изделий для нижней части туловища.
3. Выполните измерения женской фигуры 104 размера, необходимые для проектирования корсетных изделий. Определите полную группу корсетных изделий для верхней и нижней частей туловища на фигуру данного размера.
4. Выполните расчет и построение чертежа конструкции головного убора для мальчика младшего школьного возраста из джинсовой ткани.

#### Вариант 6

1. Особенности конструирования шитых головных уборов.
2. Исходные данные для проектирования корсетных изделий для верхней части туловища.
3. Выполните измерения женской фигуры 84 размера, необходимые для проектирования корсетных изделий. Определите полнотную группу корсетных изделий для верхней и нижней частей туловища на фигуру данного размера.
4. Выполните расчет и построение чертежа конструкции головного убора для девочки из джинсовой ткани.

#### Вариант 7

1. Способы формообразования, применяемые при разработке конструкций головных уборов.
2. Классификация женских фигур для проектирования корсетных изделий для нижней части туловища.
3. Выполните измерения женской фигуры 112 размера, необходимые для проектирования корсетных изделий. Определите полнотную группу корсетных изделий для верхней и нижней частей туловища на фигуру данного размера.
4. Выполните расчет и построение чертежа конструкции головного убора из меха для девочки старшего школьного возраста.

#### Вариант 8

1. Способы создания объемной пространственной формы головных уборов.
2. Классификация женских фигур для проектирования корсетных изделий для верхней части туловища.
3. Выполните измерения женской фигуры 96 размера, необходимые для проектирования корсетных изделий. Определите полнотную группу корсетных изделий для верхней и нижней частей туловища на фигуру данного размера.
4. Выполните расчет и построение чертежа конструкции головного убора из джинсовой ткани для мальчика старшего школьного возраста.

#### Вариант 9

1. Конструктивные прибавки, используемые при проектировании головных уборов.
2. Характеристика материалов (основных, прокладочных, отделочных, фурнитуры), используемых при изготовлении корсетных изделий.
3. Выполните измерения женской фигуры 100 размера, необходимые для проектирования корсетных изделий. Определите полнотную группу корсетных изделий для верхней и нижней частей туловища на фигуру данного размера.
4. Выполните расчет и построение чертежа конструкции зимнего головного убора для мальчика младшего школьного возраста.

#### Вариант 10

1. Особенности разработки лекал деталей головных уборов.
2. Требования, предъявляемые к корсетным изделиям.
3. Выполните измерения женской фигуры 104 размера, необходимые для проектирования корсетных изделий. Определите полнотную группу корсетных изделий для верхней и нижней частей туловища на фигуру данного размера.
4. Выполните расчет и построение чертежа конструкции зимнего головного убора для девочки младшего школьного возраста.

#### **Оформление контрольной работы и порядок защиты**

Контрольная работа должна иметь титульный лист, план работы, непосредственно текст (условие задач и решение).

Контрольная работа должна быть аккуратно оформлена (формат А4, машинописный текст, размер левого поля 20 мм, правого – 10 мм, верхнего – 20 мм, нижнего – 20 мм, отступ красной строки 1,5, межстрочный интервал 1,5, шрифт 14, TimesNewRoman), иметь нумерацию страниц и список использованных источников, в котором указываются все использованные литературные источники, расположенные в алфавитном порядке и пронумерованные.

Контрольная работа представляется на проверку преподавателю, далее осуществляется защита в виде собеседования.

### **Критерии оценивания контрольной работы**

Уровень качества письменной контрольной работы студента определяется с использованием следующей системы оценок:

Таблица 6 - Критерии оценки контрольной работы

Критерии оценки	Максимальное количество баллов
выполнение заданий	
1	4
2	4
3	5
4	4
Максимальное количество баллов	17

По результатам устного опроса по контрольной работе обучающемуся выставляется оценка «зачтено», или «не зачтено».

Оценка «зачтено» выставляется обучающемуся, если:

- обучающийся знает и воспроизводит основные положения дисциплины в соответствии с заданием, применяет их для выполнения типового задания, в котором очевиден способ решения;
- обучающийся демонстрирует базовые знания, умения и навыки, примененные при выполнении заданий контрольной работы;
- у обучающегося не имеется затруднений в использовании научно-понятийного аппарата в терминологии курса, а если затруднения имеются, то они незначительные;
- на дополнительные вопросы преподавателя обучающийся дал правильные или частично правильные ответы.

Компетенция(-и) или ее (их) часть(-и) сформированы на базовом уровне (уровень 1) (см. табл.).

Оценка «не зачтено» ставится обучающемуся, если:

- обучающийся имеет представление о содержании дисциплины, но не знает основные положения (темы, раздела, закона и т.д.), к которому относится задание, не способен выполнить задание с очевидным решением, не владеет навыками в области изучаемой дисциплины;
- обучающийся не демонстрирует базовые знания, умения и навыки, необходимые для выполнения заданий контрольной работы;
- в процессе ответа по теоретическому и практическому материалу, содержащемуся в вопросах контрольной работы, допущены принципиальные ошибки при изложении материала.

Компетенция(-и) или ее (их) часть(-и) не сформированы.

Контрольная работа, признанная не отвечающей предъявляемым требованиям, возвращается студенту для доработки, при этом указываются ее недостатки и даются рекомендации для их устранения. Студенту предлагается с учетом замечаний преподавателя вторично представить контрольную работу вместе с первой работой.

## **8. МЕТОДИЧЕСКИЕ РЕКОМЕНДАЦИИ ПО ПОДГОТОВКЕ К ЗАЧЕТУ**

Процедура зачета (дифференцированного зачета) как отдельное контрольное мероприятие проводится по следующим вопросам.

Дайте характеристику внутренних и внешних размеров головных уборов и методы их измерений.

2. Перечислите основные обхватные, поперечные и продольные измерения и дайте им характеристику.
3. Перечислите основные разменные признаки головы и методы их определения.
4. Перечислите основные припуски и прибавки, используемые для построения чертежей.
5. От чего зависит припуск на ширину швов?
6. Как рассчитывается величина припуска на толщину материалов?
7. Какие обозначения используются при конструировании головных

уборов?

8. Разработка каких деталей необходима для создания конструкции?

-мужского кепи реглан с одной вытачкой,

-мужской пилотки

9. Разработка каких деталей необходима для создания конструкции?

-женского берета-шестиклинки,

-шляпки по голове,

-берета из доньшка и стенок.

10. Какие исходные данные применялись при построении чертежей деталей проектируемых головных уборов?

11. Опишите последовательность и основные принципы построения чертежей деталей проектируемых головных уборов?

12. Расскажите об основных принципах градации лекал деталей конструкции головных уборов.

13. Разработка каких деталей необходима для создания конструкции?

-капора,

-панамки,

-шапочки с козырьком

14. Какие материалы используются при проектировании зимних головных уборов?

15. Какие материалы используются при проектировании зимних головных уборов?

16. Дайте характеристику фурнитуры, используемой при проектировании головных уборов?

17. Приведите классификацию головных уборов (мужских и женских)

18. Охарактеризуйте ассортимент головных уборов мужских и для мальчиков

19. Охарактеризуйте ассортимент головных уборов женских и для девочек

20. Как учитываются особенности строения лица и черепа при построении конструкции мягких головных уборов?

21. Как зависит форма лекал от свойств материала?

22. Дайте характеристику оборудования для изготовления головных уборов?

23. Назовите технические требования к ВТО и изготовлению головных уборов?

24. Как производится контроль качества готовых головных уборов?

25. Классификация женских фигур для проектирования корсетных изделий для верхней и нижней частей туловища

26. Исходные данные для проектирования корсетных изделий для верхней и нижней частей туловища

27. Разработка чертежа конструкции корсетных изделий для верхней части туловища

28. Особенности проектирования корсетных изделий из эластичных материалов.

Классификация корсетных изделий. Требования, предъявляемые к корсетным изделиям.

29. Основные антропометрические точки для измерения фигуры при проектировании корсетных изделий.

30. Разработка чертежа конструкции корсетного изделия для нижней части тела.

31. Материалы, используемые при изготовлении корсетных изделий. Влияние свойств материалов на конструктивное решение корсетных изделий.

32. Типовые варианты конструктивных решений корсетных изделий для верхней и нижней частей тела. Конструкции корсетных изделий, полученные различными методами построения разверток поверхности одежды.

33. Разработка лекал и изготовление макетов корсетных изделий

34. Ассортимент корсетных изделий. Основные функции корсетных изделий.

35. Требования, предъявляемые к конструкции и материалам корсетных изделий.

36. Исходные данные для конструирования корсетных изделий.

37. Особенности проектирования изделий бюстгальтерной группы.

38. Особенности проектирования корсетных изделий поясной группы.

39. Элементы формообразования корсетных изделий.

40. Особенности декорирования корсетных изделий.

Зачет выставляется по результатам работы в семестре, при сдаче всех контрольных точек, предусмотренных текущим контролем успеваемости.

## 9. МЕТОДИЧЕСКИЕ РЕКОМЕНДАЦИИ ПО ПОДГОТОВКЕ К ЭКЗАМЕНУ

Данный вид отчетности рабочей программой дисциплины (модуля) не предусмотрен

### СПИСОК РЕКОМЕНДУЕМЫХ ИНФОРМАЦИОННЫХ ИСТОЧНИКОВ

6.1. Рекомендуемая литература				
6.1.1. Основная литература				
	Авторы, составители	Заглавие	Издательство, год	Адрес
Л1.1	Томина, Т. А.	Выбор материалов для изготовления швейного изделия: учебное пособие	Оренбург: Оренбургский государственный университет, ЭБС АСВ, 2013	<a href="http://www.iprbookshop.ru/30103.html">http://www.iprbookshop.ru/30103.html</a>
Л1.2	Мендельсон, В. А., Грей, А. Р.	Технология швейных изделий: учебное пособие	Казань: Казанский национальный исследовательский технологический университет, 2015	<a href="http://www.iprbookshop.ru/62320.html">http://www.iprbookshop.ru/62320.html</a>
Л1.3	Макленкова, С. Ю., Максимкина, И. В.	Моделирование и конструирование одежды: практикум	Москва: Московский педагогический государственный университет, 2018	<a href="http://www.iprbookshop.ru/75809.html">http://www.iprbookshop.ru/75809.html</a>
Л1.4	Шершнева Л.П., Ларькина Л. В.	Конструирование одежды: Теория и практика: Учебное пособие	Москва: Издательский Дом "ФОРУМ", 2015	<a href="http://znani.um.com/go.php?id=504807">http://znani.um.com/go.php?id=504807</a>
6.1.2. Дополнительная литература				
	Авторы, составители	Заглавие	Издательство, год	Адрес
Л2.1	Коваленко, Ю. А., Никитина, Л. Л., Гаврилова, О. Е., Махоткина, Л. Ю., Шевчук, Л. Г.	Проектирование изделий легкой промышленности: учебно-методическое пособие	Казань: Казанский национальный исследовательский технологический университет, 2016	<a href="http://www.iprbookshop.ru/62563.html">http://www.iprbookshop.ru/62563.html</a>
Л2.2	Фот, Ж. А., Шалмина, И. И.	Дизайн-проектирование изделий сложных форм: учебное пособие	Омск: Омский государственный технический университет, 2017	<a href="http://www.iprbookshop.ru/78429.html">http://www.iprbookshop.ru/78429.html</a>
Л2.3	Алхименкова Л. В.	Технология изготовления швейных узлов: учебное пособие	Екатеринбург: Архитектон, 2014	<a href="https://biblioclub.ru/index.php?page=book&amp;id=436778">https://biblioclub.ru/index.php?page=book&amp;id=436778</a>
6.1.3. Методические разработки				
	Авторы, составители	Заглавие	Издательство, год	Адрес

	Авторы, составители	Заглавие	Издательство, год	Адрес
ЛЗ.1	ДГТУ; сост. А.Г. Сапожникова	Руководство для преподавателей по организации и планированию различных видов занятий и самостоятельной работы обучающихся в Донском государственном техническом университете: метод. указания	Ростов н/Д.: ИЦ ДГТУ, 2018	<a href="https://ntb.donstu.ru/content/rukovodstvo-dlya-prepodavateley-po-organizacii-i-planirovaniyu">https://ntb.donstu.ru/content/rukovodstvo-dlya-prepodavateley-po-organizacii-i-planirovaniyu</a>
<b>6.2. Перечень ресурсов информационно-телекоммуникационной сети "Интернет"</b>				
Э1	Макленкова С.Ю. Моделирование и конструирование одежды [Электронный ресурс]: практикум/ Макленкова С.Ю., Максимкина И.В.— Электрон. текстовые данные.— М.: Московский педагогический государственный университет, 2018.— 84 с.— Режим доступа: <a href="http://www.iprbookshop.ru/75809.html">http://www.iprbookshop.ru/75809.html</a>			
Э2	Мендельсон В.А. Технология швейных изделий [Электронный ресурс]: учебное пособие/ Мендельсон В.А., Грей А.Р.— Электрон. текстовые данные.— Казань: Казанский национальный исследовательский технологический университет, 2015.— 204 с.— Режим доступа: <a href="http://www.iprbookshop.ru/62320.html">http://www.iprbookshop.ru/62320.html</a>			
Э3	Конструирование одежды: Теория и практика: Учебное пособие / Шершнева Л. П., Ларькина Л. В. - М.: ИД ФОРУМ, НИЦ ИНФРА-М, 2015. - 288 с.: 60x90 1/16. - (Высшее образование) (Переплёт 7БЦ) ISBN 978-5-8199-0255-4 - Режим доступа: <a href="http://znanium.com/catalog/product/504807">http://znanium.com/catalog/product/504807</a>			
Э4	Фот Ж.А. Дизайн-проектирование изделий сложных форм [Электронный ресурс]: учебное пособие/ Фот Ж.А., Шалмина И.И.— Электрон. текстовые данные.— Омск: Омский государственный технический университет, 2017.— 134 с.— Режим доступа: <a href="http://www.iprbookshop.ru/78429.html">http://www.iprbookshop.ru/78429.html</a>			
Э5	Проектирование изделий легкой промышленности [Электронный ресурс]: учебно-методическое пособие/ Ю.А. Коваленко [и др.].— Электрон. текстовые данные.— Казань: Казанский национальный исследовательский технологический университет, 2016.— 96 с.— Режим доступа: <a href="http://www.iprbookshop.ru/62563.html">http://www.iprbookshop.ru/62563.html</a>			
Э6	Томина Т.А. Выбор материалов для изготовления швейного изделия [Электронный ресурс]: учебное пособие/ Томина Т.А.— Электрон. текстовые данные.— Оренбург: Оренбургский государственный университет, ЭБС АСВ, 2013.— 122 с.— Режим доступа: <a href="http://www.iprbookshop.ru/30103.html">http://www.iprbookshop.ru/30103.html</a>			
Э7	Алхименкова, Л.В. Технология изготовления швейных узлов : учебное пособие / Л.В. Алхименкова ; Министерство образования и науки Российской Федерации, Уральская государственная архитектурно-художественная академия. - Екатеринбург : Архитектон, 2014. - 119 с. : ил. - Библиогр. в кн. - ISBN 978-5-7408-0199-5 ; То же [Электронный ресурс]. - URL: <a href="http://biblioclub.ru/index.php?page=book&amp;id=436778">http://biblioclub.ru/index.php?page=book&amp;id=436778</a>			
<b>6.3.1 Перечень программного обеспечения</b>				
6.3.1.1	Microsoft Windows			
6.3.1.2	Microsoft Office Word			
6.3.1.3	Microsoft Office Excel			
6.3.1.4	Microsoft Office PowerPoint			
6.3.1.5	Microsoft Visio			
6.3.1.6	7-Zip			
<b>6.3.2 Перечень информационных справочных систем</b>				
6.3.2.1				
6.3.2.2	Консультант Плюс: <a href="http://www.consultant.ru">http://www.consultant.ru</a>			

## **МЕТОДИЧЕСКИЕ УКАЗАНИЯ**

для организации самостоятельной работы  
по дисциплине «Проектирование головных уборов и корсетных  
изделий»

для студентов направления подготовки  
29.03.05 Конструирование изделий легкой промышленности  
Направленность (профиль) Конструирование швейных изделий